



TECHNIC

42010



»»» PULL
← BACK

»»» RÉTRO-
← FRICTION



1



2

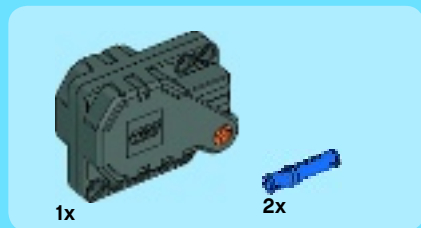
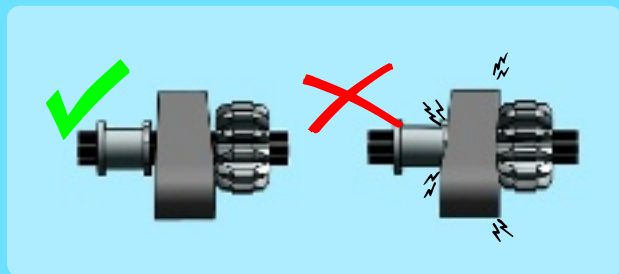


3



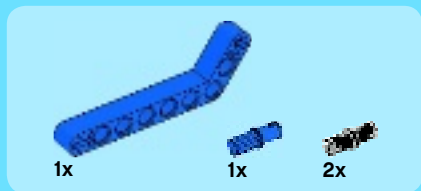
4



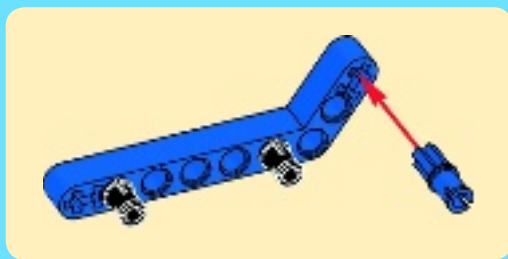


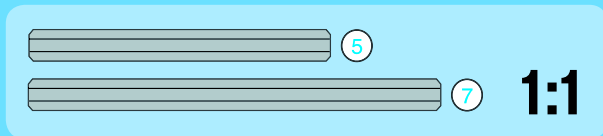
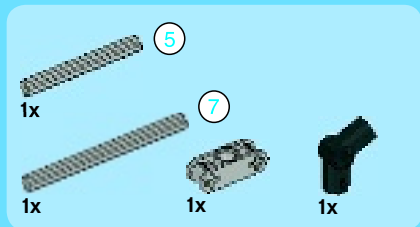
1



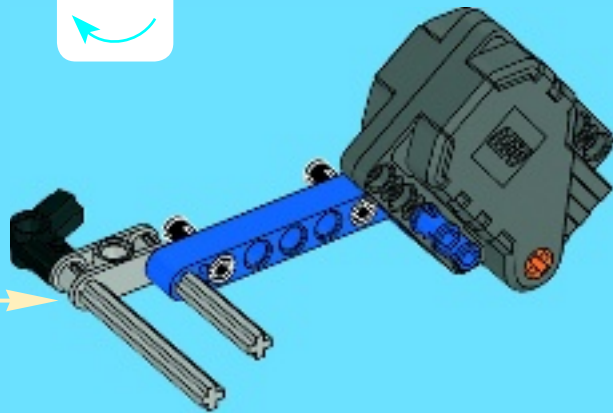
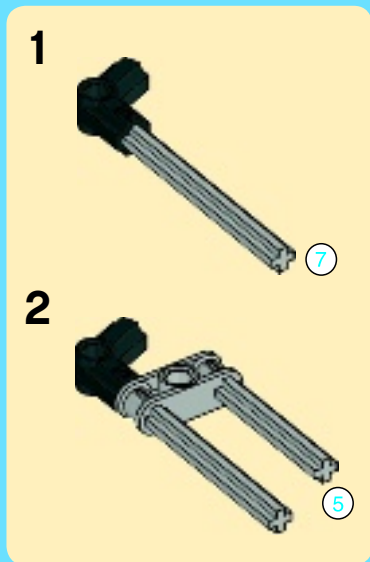


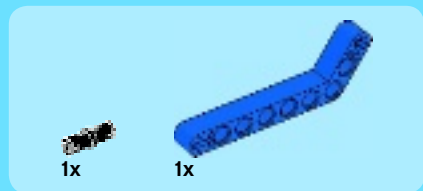
2



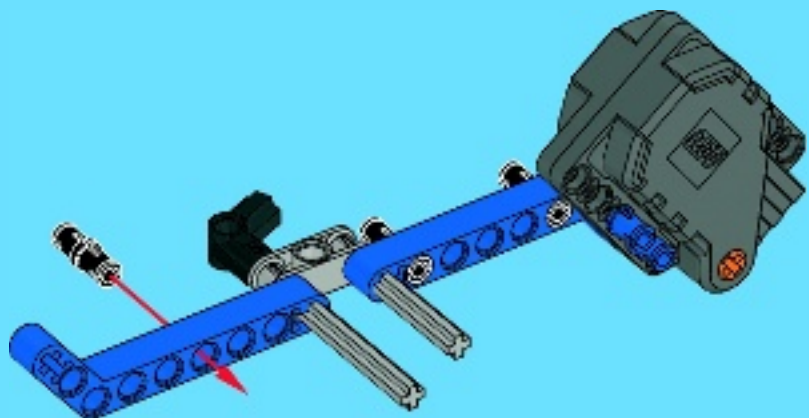


3





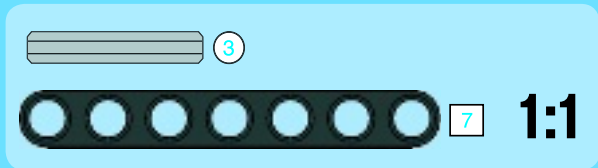
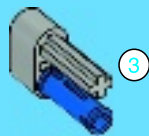
4



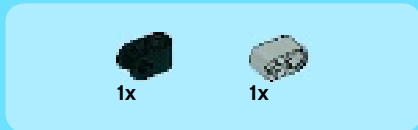
6



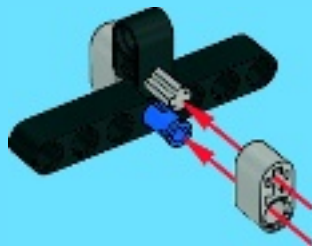
1



2



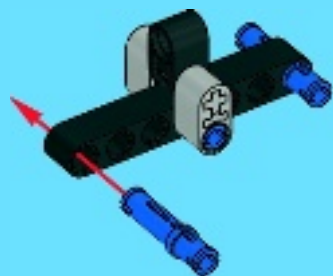
3



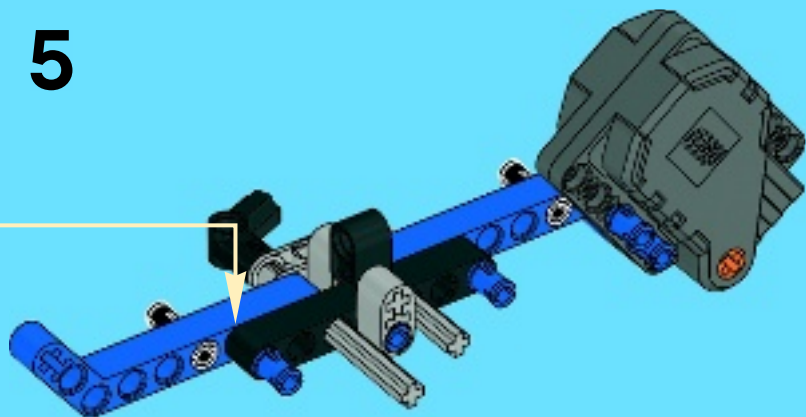


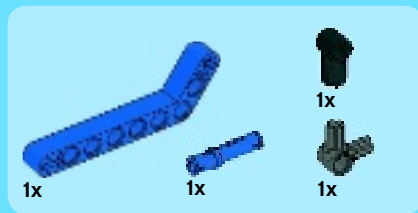
2x

4

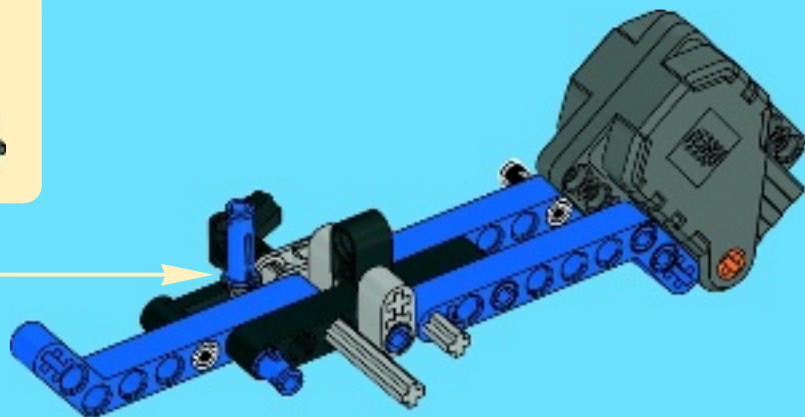


5





6



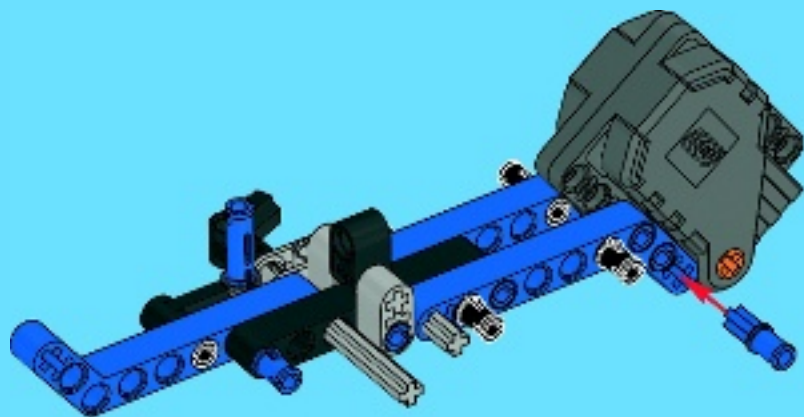


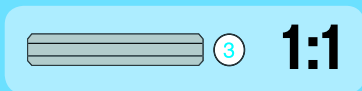
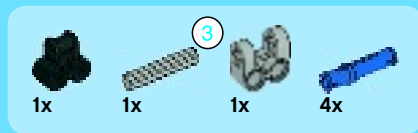
2x



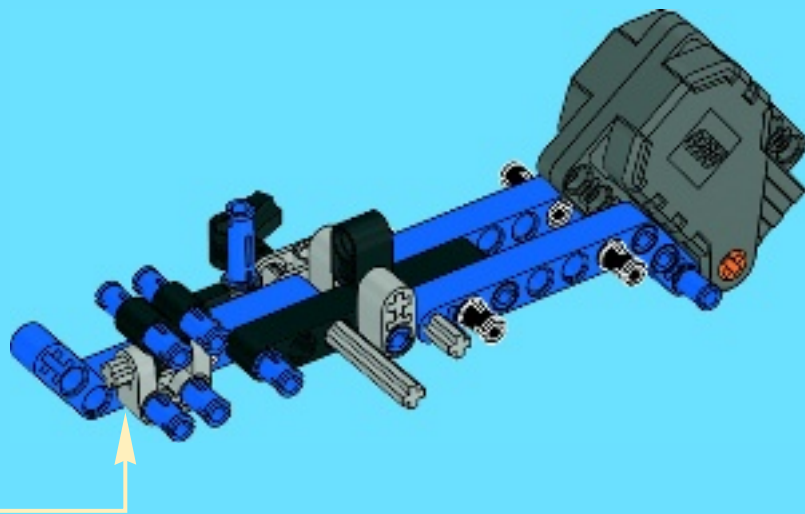
1x

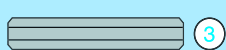
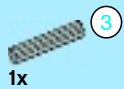
7





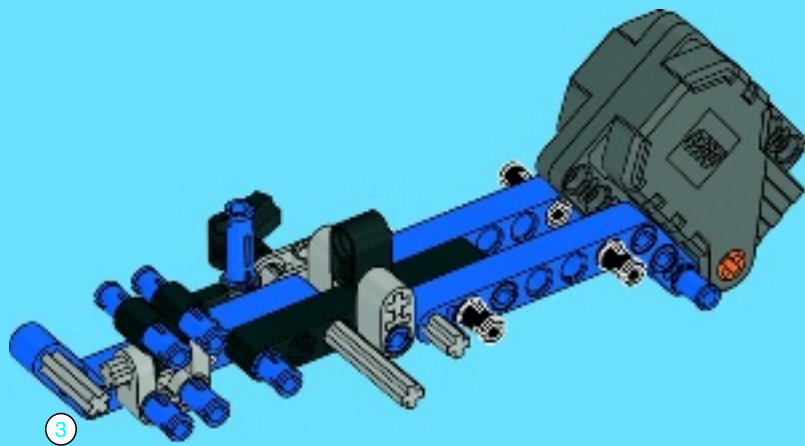
8

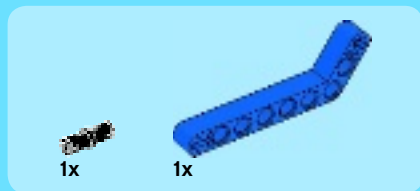




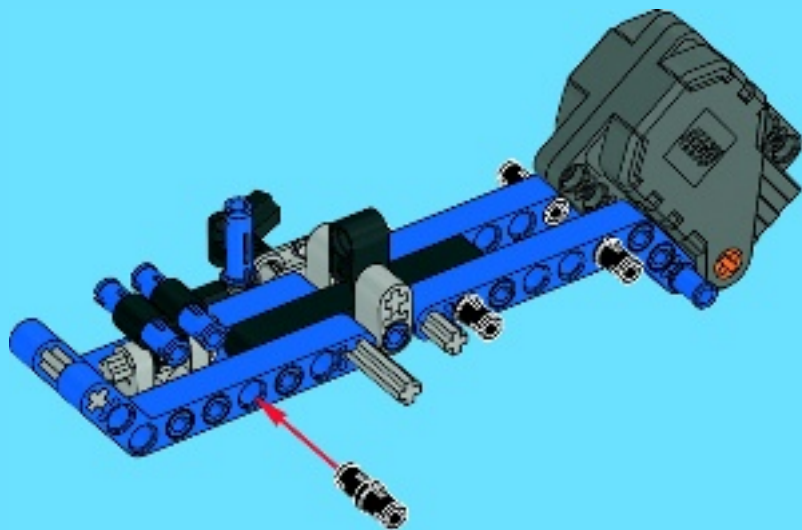
1:1

9





10





1x

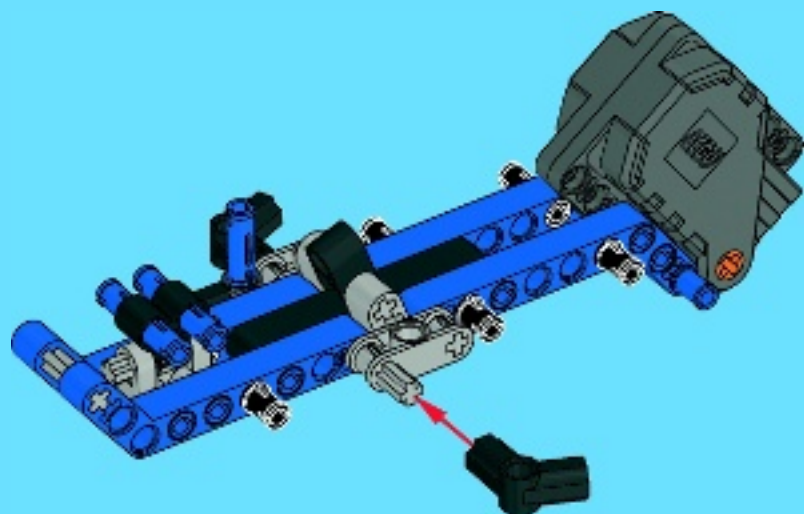


1x



1:1

11





4x



2x



2x

3

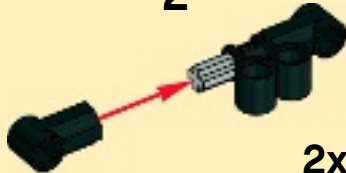
12

1

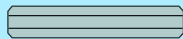
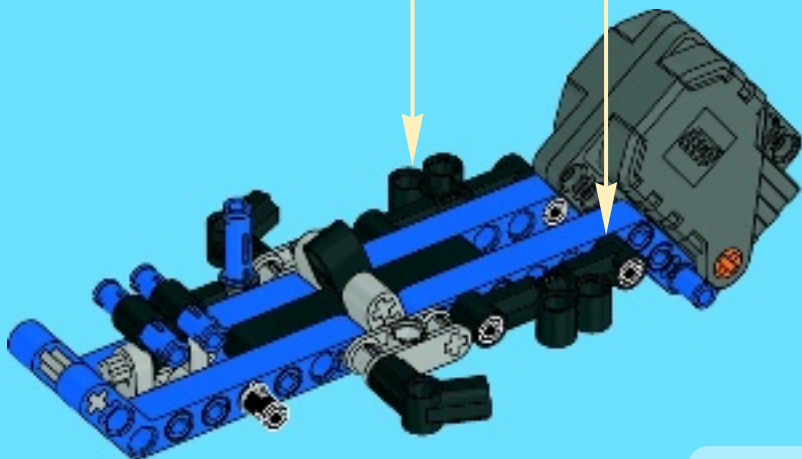
3



2



2x

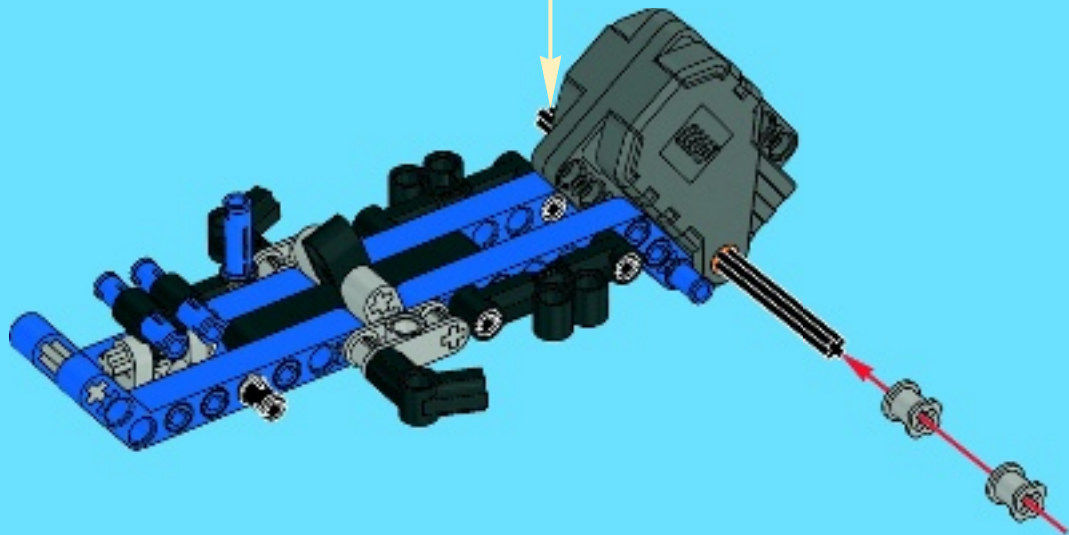


3

1:1



13





1x

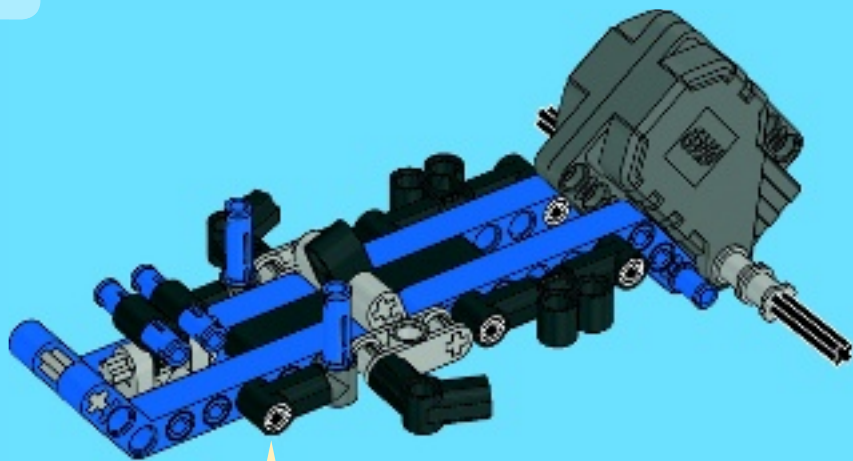


1x

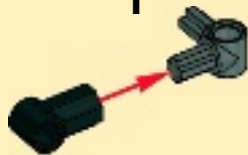


1x

14

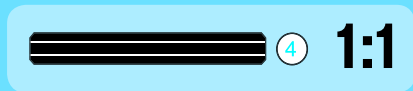
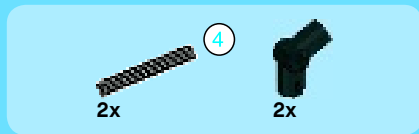


1

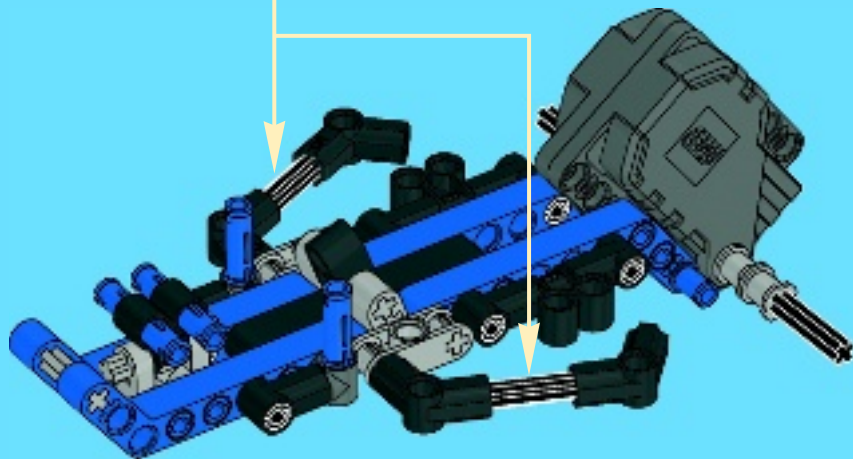
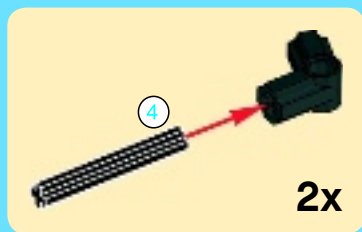


2



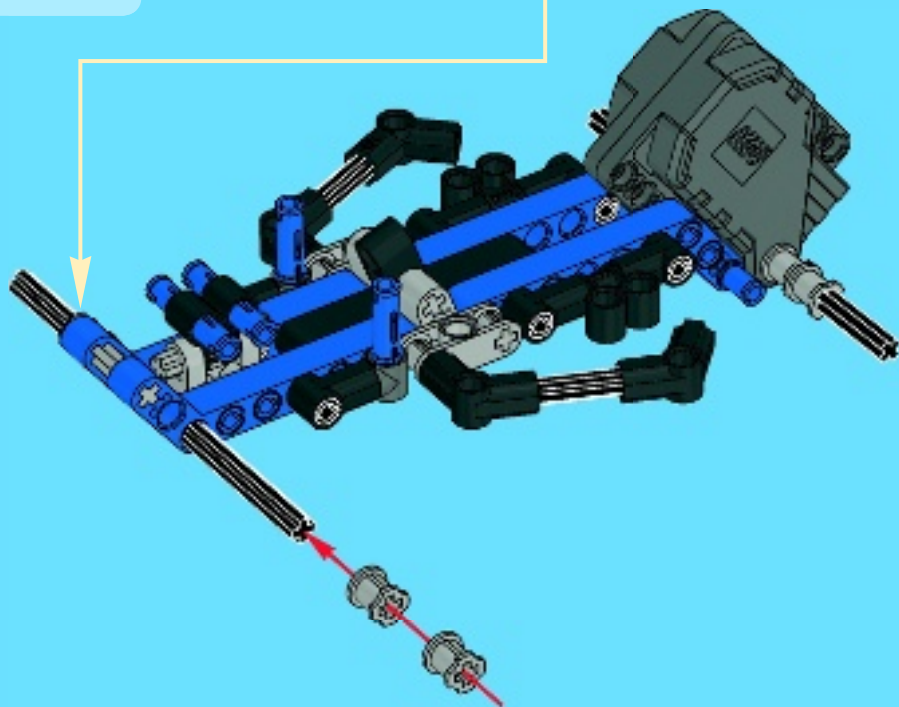


15

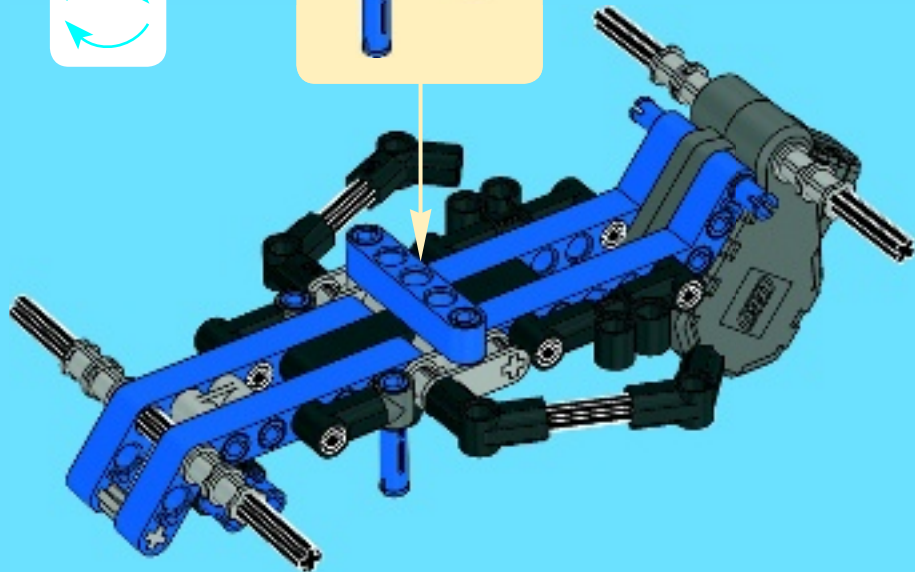
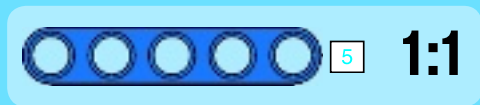
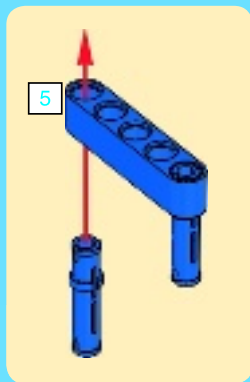


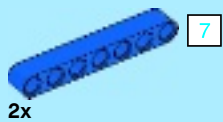


16

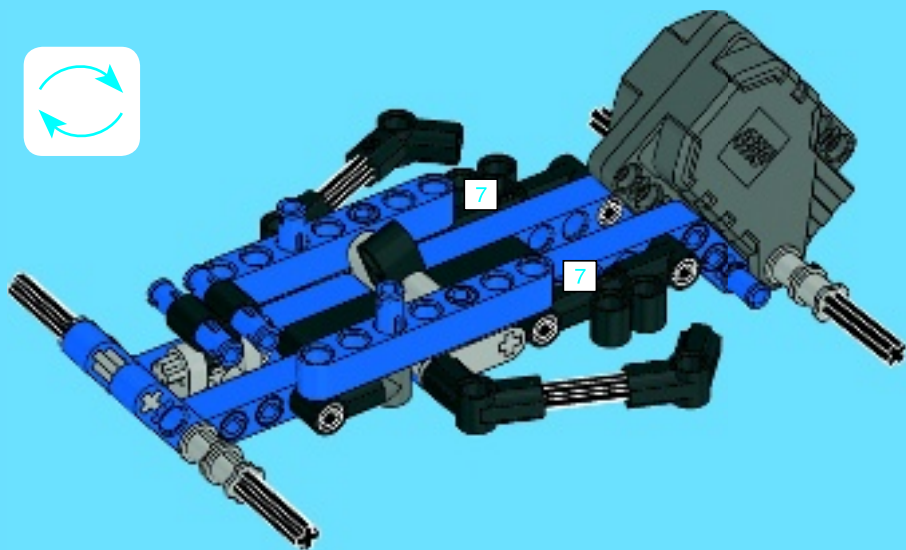


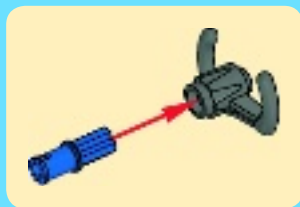
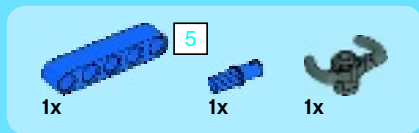
17



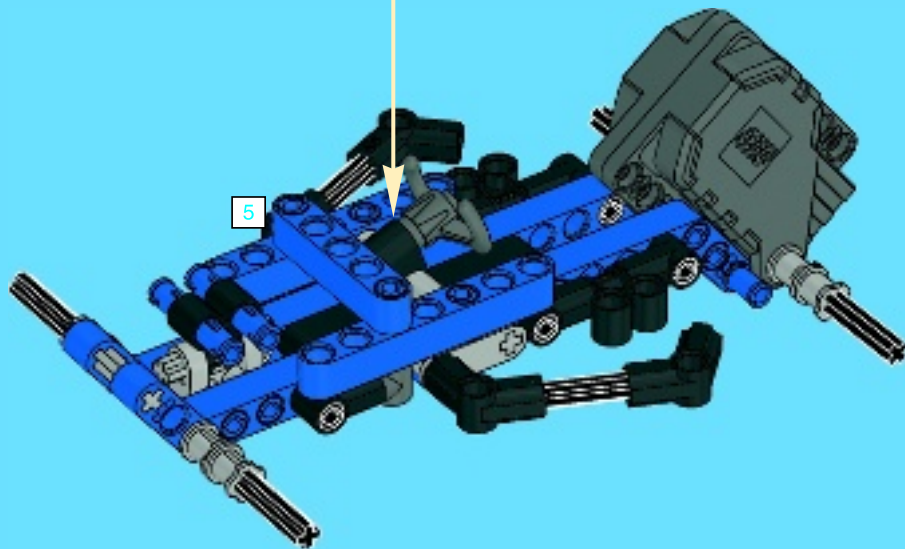


18



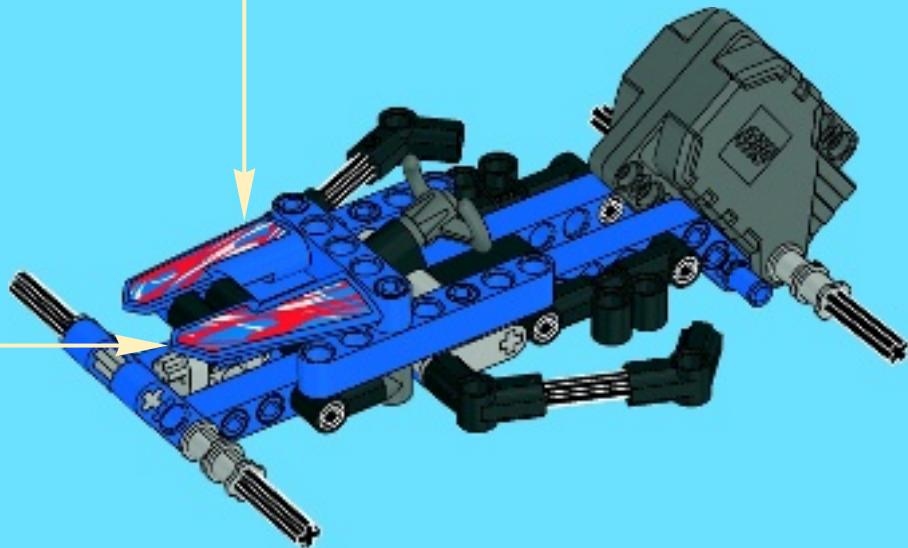
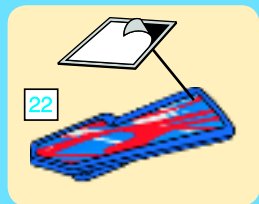
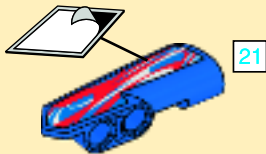


19





20



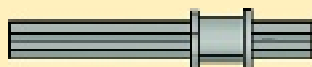


2x



1x

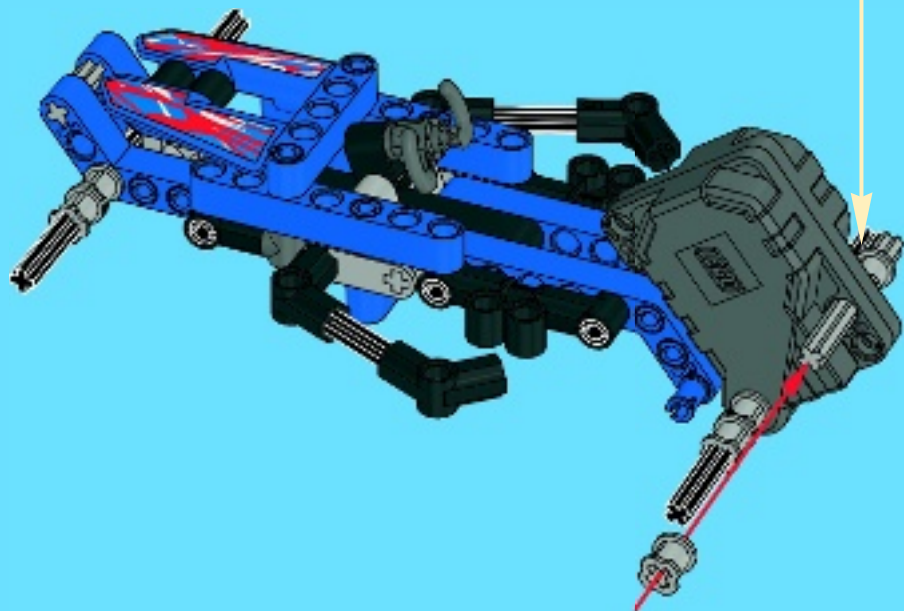
5



5

1:1

21





2x



2x

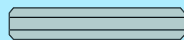


2x

3



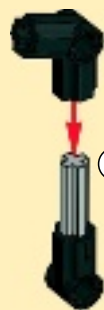
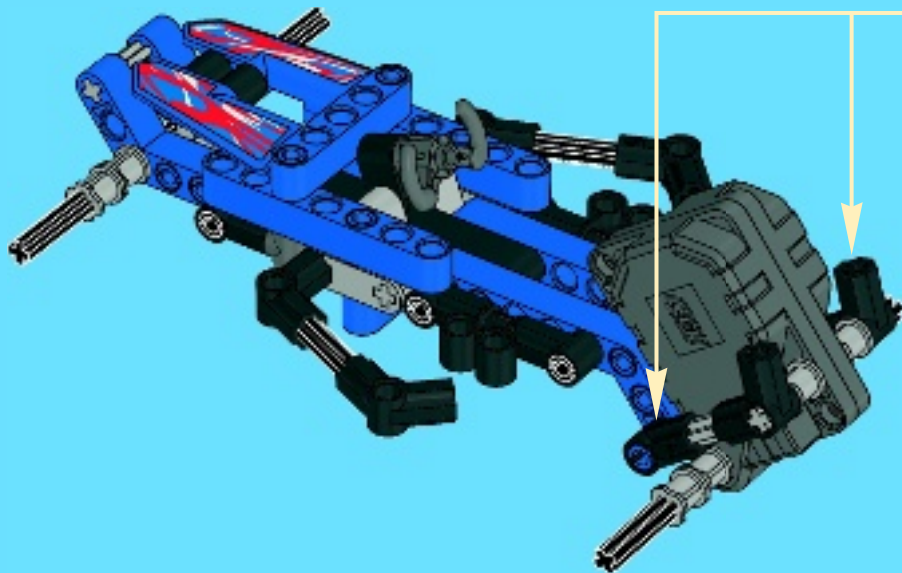
1:1



3

1:1

22



3

2x



2x



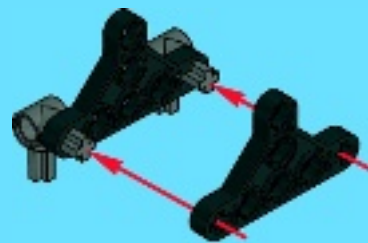
1x

1



1x

2





4x

3



1x



2x

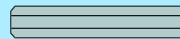
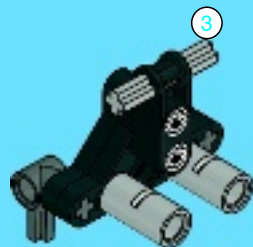
4



1x

3

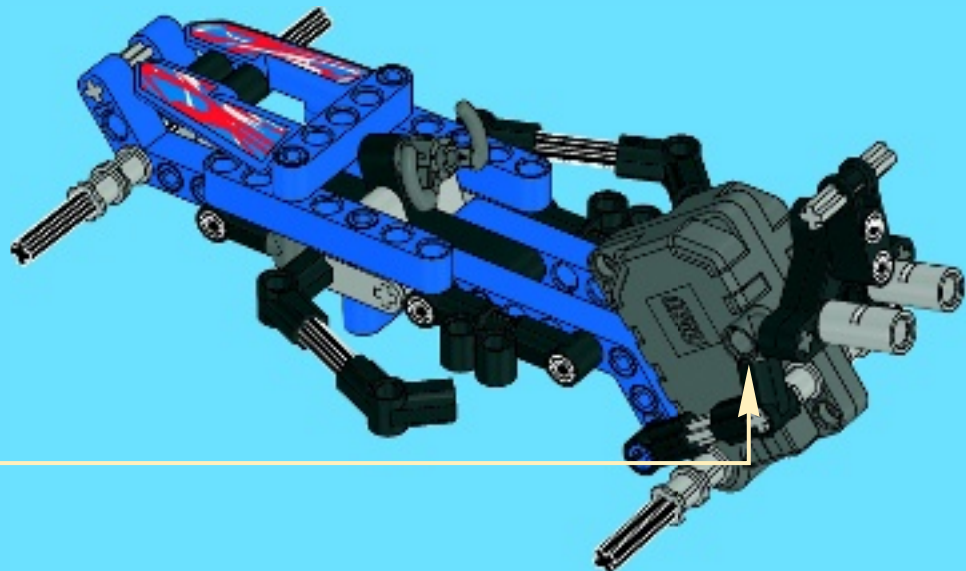
5



3

1:1

23





1x



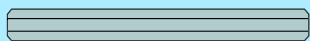
1x

5

1



5



5

1:1

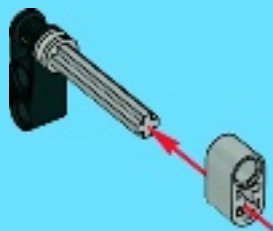


1x



1x

2



1x

3



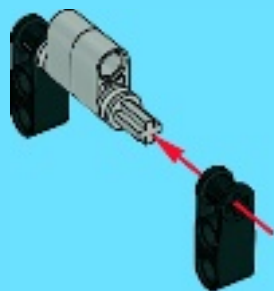


1x



1x

4



2x

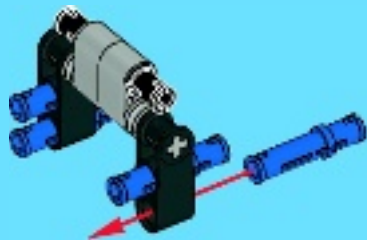
5





4x

6



2



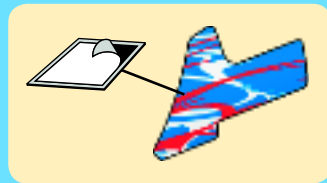
1x

1

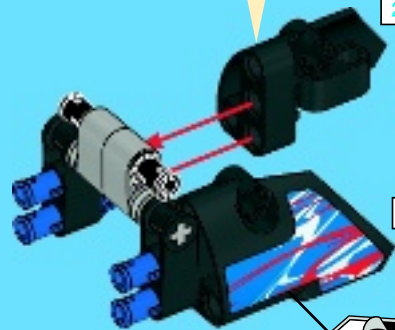


1x

7

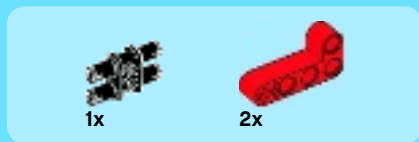


2

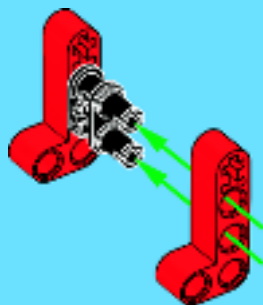


1

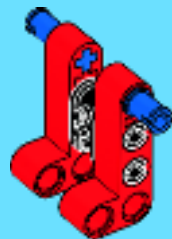




1



2



4



1x

3



1x

3



3

4



4x

4





5



6





2x



2x



2x

7

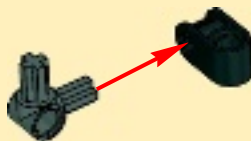
1



2



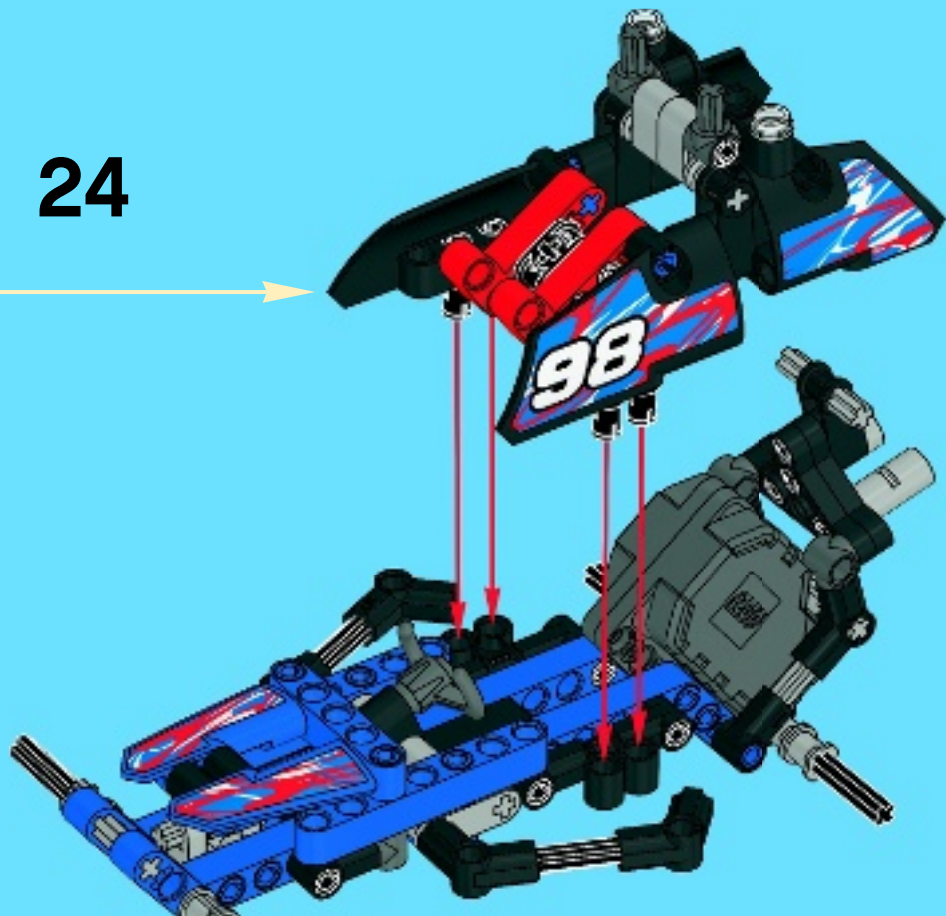
1



2



24





2x



1x

1



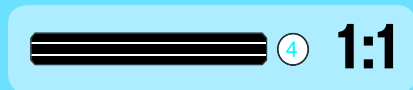
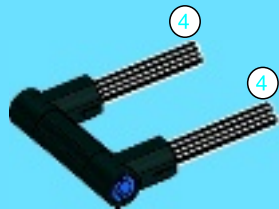
2x

2



2x

3



1:1

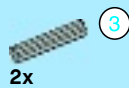


2x

4

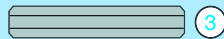


1:1



2x

5



1:1



2x

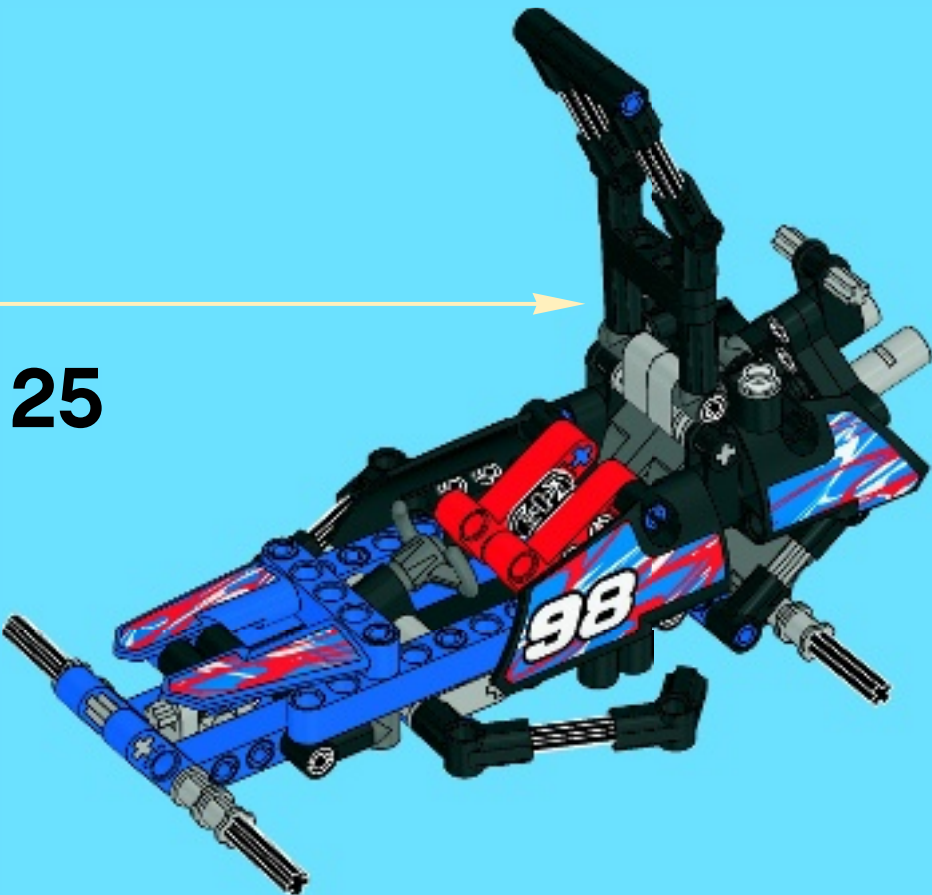
6



2x

7







4x



4x

26





4x

27



22



1x

21



1x

28





TECHNIC

Bauanleitung für das Modell nur auf:
Ces instructions de montage uniquement sur :
Sólo encontrarás estas instrucciones de construcción en:
Instruções de construção só em:
Ez az építési útmutató csak itt:
LEGO.com/technic



42010

+



42011



This building instruction only at:
Ces instructions de montage
uniquement sur :
LEGO.com/technic





TECHNIC



LEGO.com/technic



1x
6023800



6x
6005331



1x
6012451



1x
6024100



2x
4107082



16x
4121715



6x
4107084



3x
4512363



1x
4119589



4x
4299389



3x
4173668



3x
4140430



10x
4107085



4x
370526



2x
370826



4x
6004888



2x
4211621



1x
4211889



2x
4211573



10x
4211622



2x
4526985



1x
4211510



10x
4211815



3x
4211639



1x
4211805



4x
4518826



3x
4173970



2x
4142236



2x
6010864



1x
4495935



1x
4566251



1x
4566249



1x
4541924



1x
4541325



2x
3005740



2x
4141270



4x
4227155



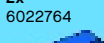
7x
4206482



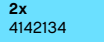
17x
4514553



2x
6022764



2x
6023035



2x
4142134



2x
4506043



4x
6024076



Customer Service

Kundenservice

Service Consommateurs

Servicio Al Consumidor

LEGO.com/service or dial



00800 5346 5555 :



1-800-422-5346 :





3



www.LEGOclub.com/Max

LEGO club™

FREE*! GRATIS! GRATUIT!

*Paid subscription in Australia and New Zealand.
*Abonnement payant en Australie et Nouvelle-Zélande.

©2013 The LEGO Group.





WIN!

Go to www.LEGOsurvey.com/product to fill out a survey for a chance to win a cool LEGO® Product.

No purchase necessary.

Open to all residents where not prohibited.



www.LEGOsurvey.com/product

GEWINNE!

Nimm an der Umfrage auf www.LEGOsurvey.com/product teil und hab die Chance ein cooles LEGO® Produkt zu gewinnen!

Die Teilnahme am Gewinnspiel führt zu keinerlei Kaufverpflichtungen. Teilnahme in allen nicht ausgeschlossenen Ländern möglich.

WIN!

Ga naar www.LEGOsurvey.com/product, vul een enquêteformulier in en maak kans op een cool LEGO® product.

Geen aankoopverplichting. Iedereen mag deelnemen, uitgezonderd ingezetenden van landen waar een enquêteverbod geldt.

GAGNE!

Visite www.LEGOsurvey.com/product pour répondre à un questionnaire et avoir une chance de gagner un produit LEGO® très cool!

Aucune obligation d'achat. Ouvert à tous les résidents des pays autorisés.

当てよう!

www.LEGOsurvey.com/product にアクセスして、アンケートにご記入ください。当選者にはレゴ®製品を差し上げます。

お買い上げの必要はありません。禁止されていない限り、すべての皆様にご利用いただけます。



LEGO.com

6064243 / 6064250

LEGO and the LEGO logo are trademarks of the/son des marques de commerce de/son marcas registradas de LEGO Group. ©2013 The LEGO Group.