



# Disney

41151



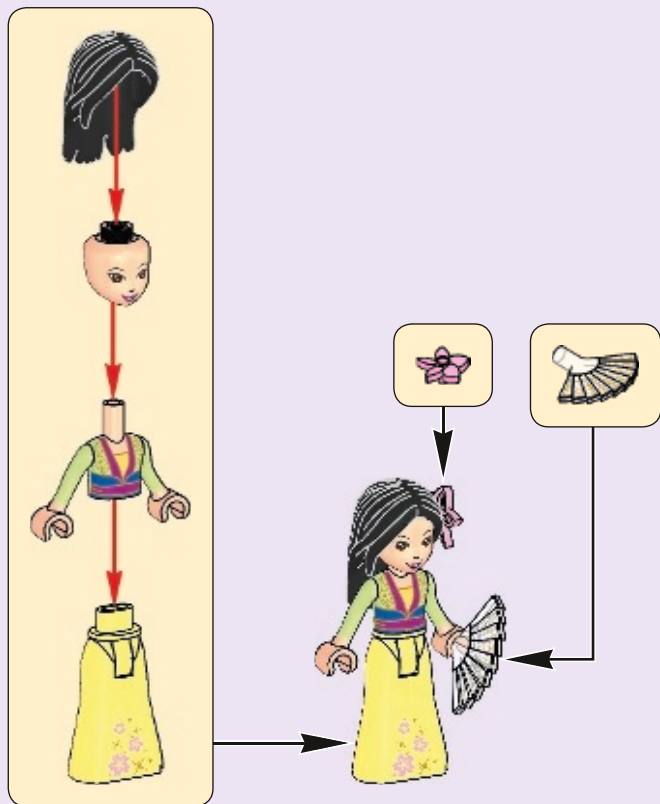
**WARNING: CHOKING HAZARD.**  
Toy contains small parts and a small ball.  
Not for children under 3 years.



[LEGO.com/disney](http://LEGO.com/disney)

## Disney PRINCESS





**⚠ AVERTISSEMENT :**  
**RISQUE D'ÉTOUFFEMENT.**  
Le jouet contient des petites pièces ainsi qu'une petite boule. Il ne convient pas aux enfants de moins de 3 ans.

**⚠ ADVERTENCIA:**  
**PELIGRO DE ASFIXIA.**  
Juguete que contiene partes pequeñas y una pelota pequeña. No recomendado para niños menores de 3 años.





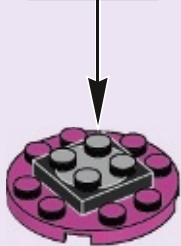
1



4

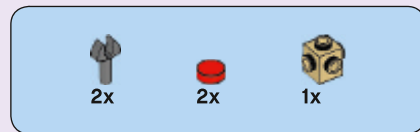


2

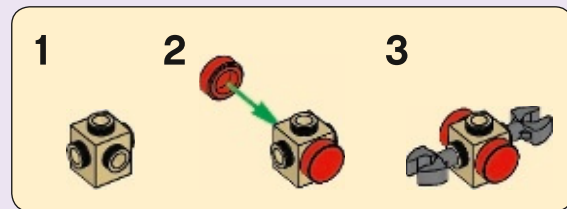




3



4





1x

5



6



1x

6





1x



1x

7



1x

1



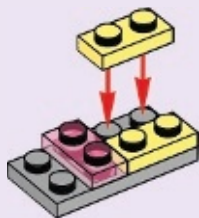


1x



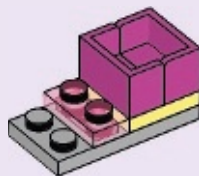
2x

2



2x

3





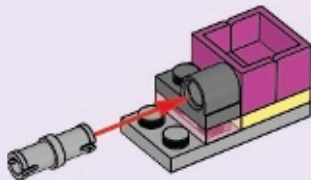


1x



1x

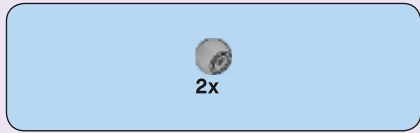
4



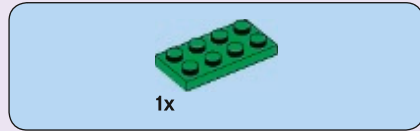
1x

5

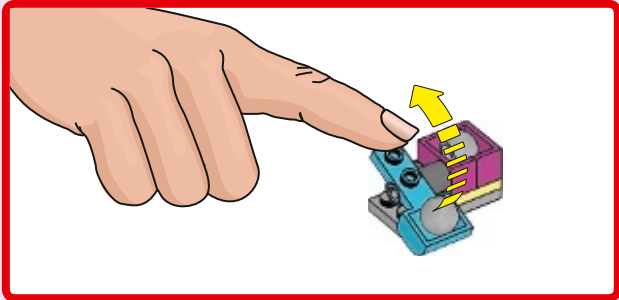




6

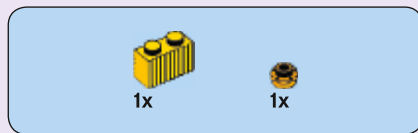


1

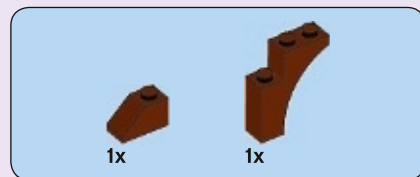
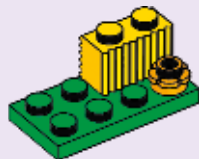


10





2



3





1x



1x

4



1x

5





1x



5x

6

1



2



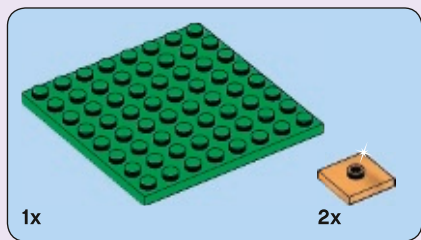
1x



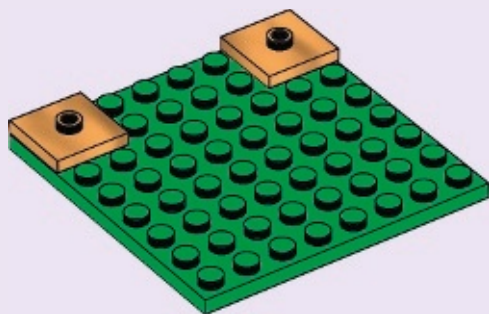
1x

7





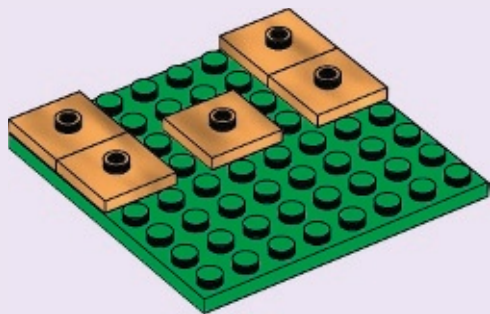
1





3x

2

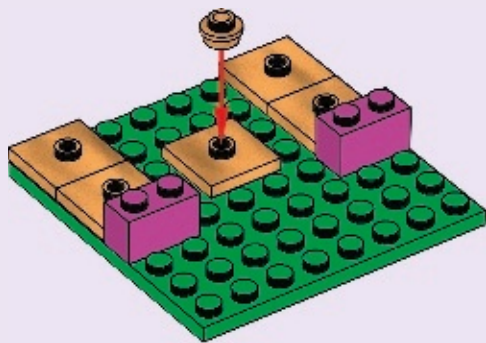


2x



1x

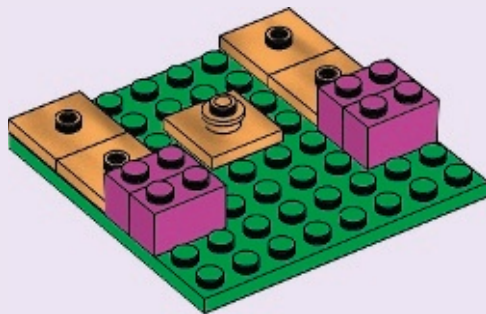
3





2x

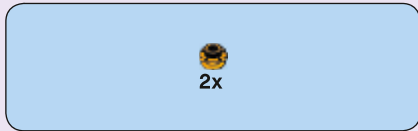
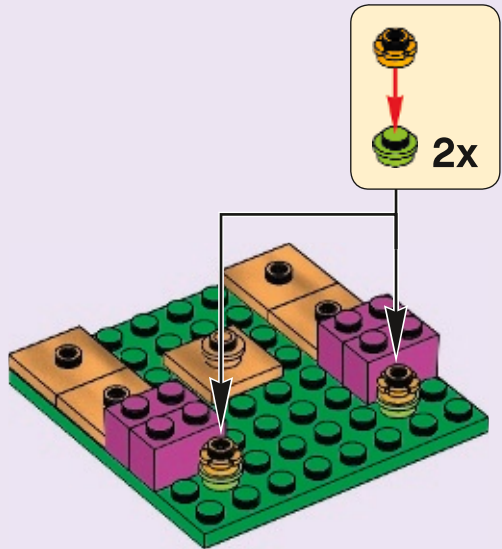
4



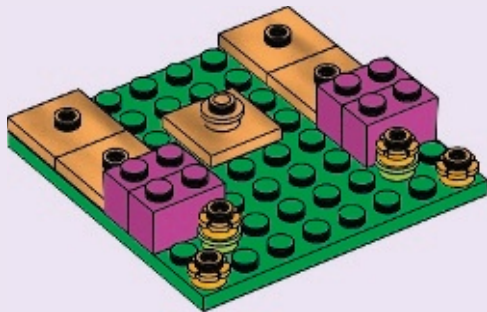


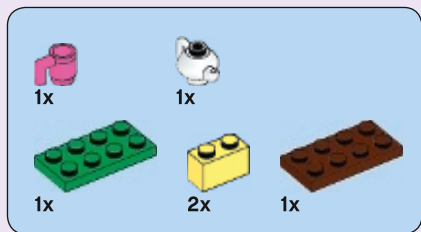


5



6



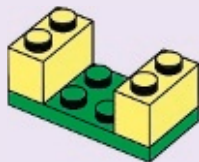


7

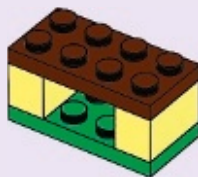
1



2

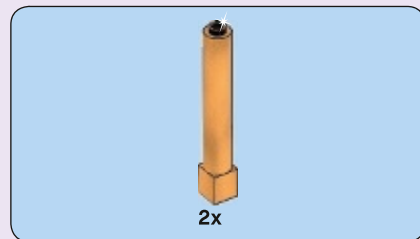
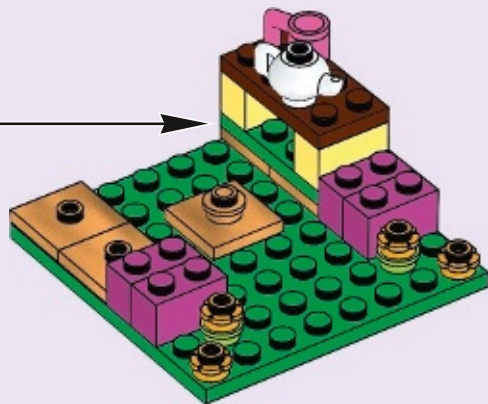


3

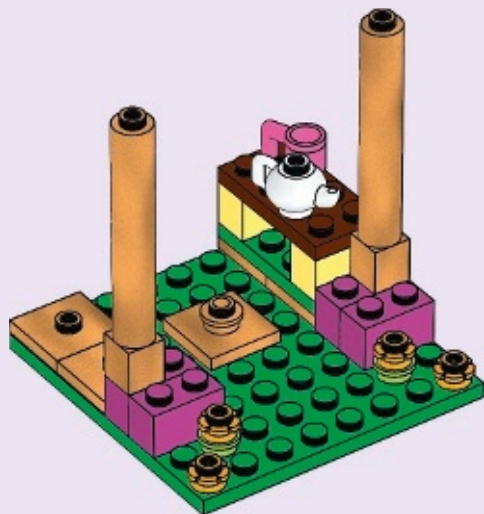


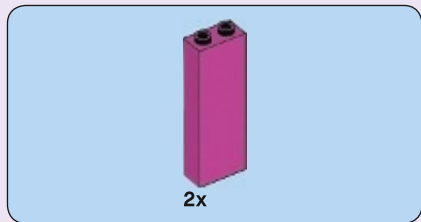
4



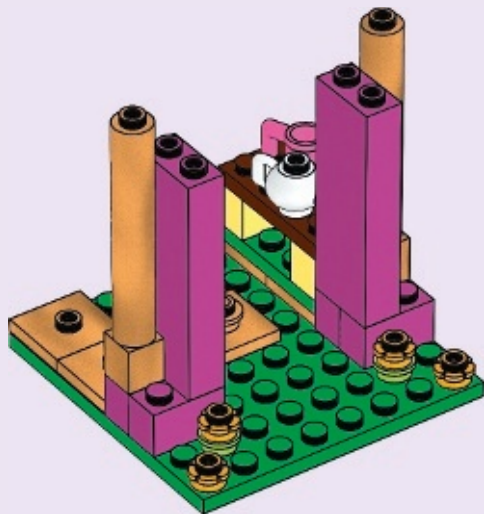


8





9



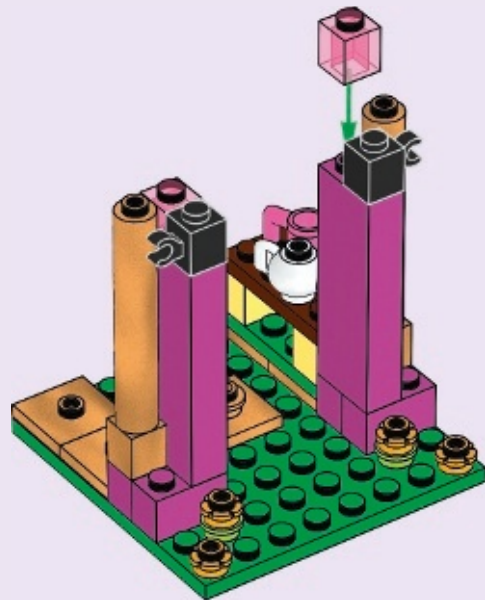


2x



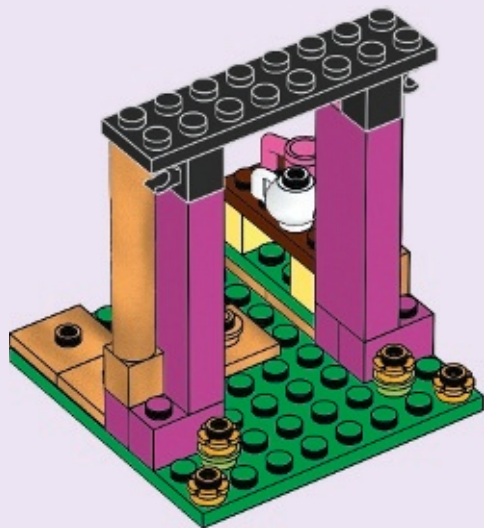
2x

10



1x

11





2x



4x

# 12

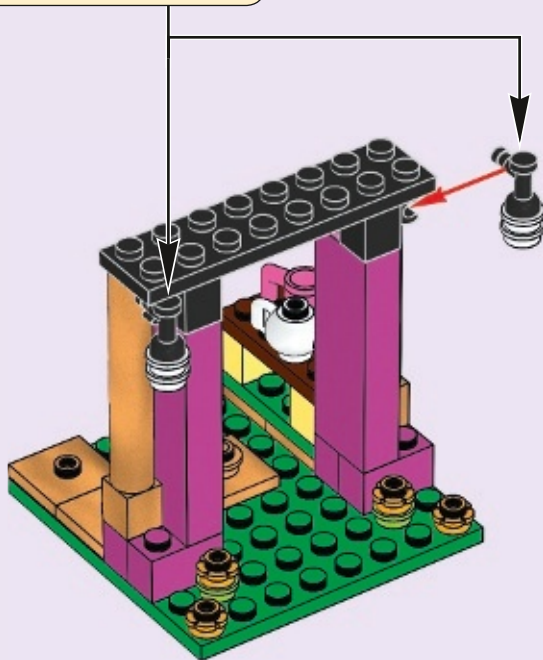
1



2

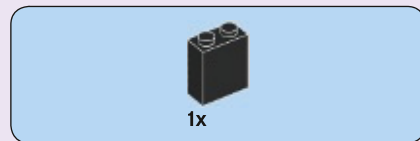
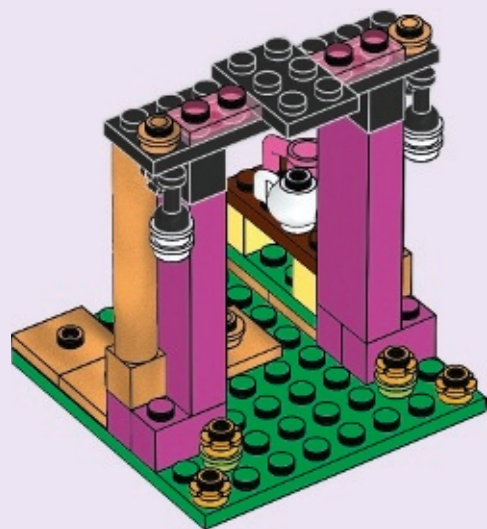


2x

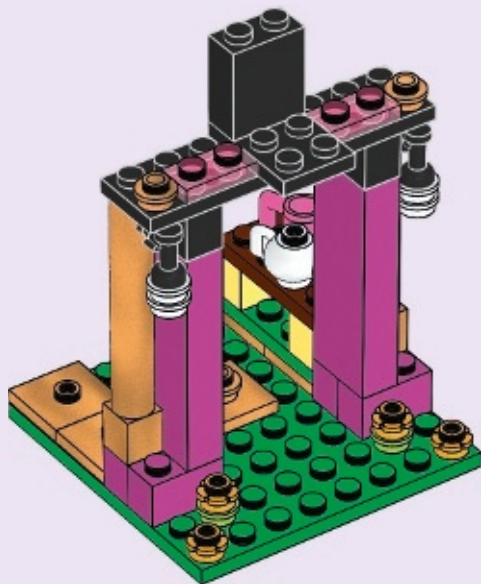




13



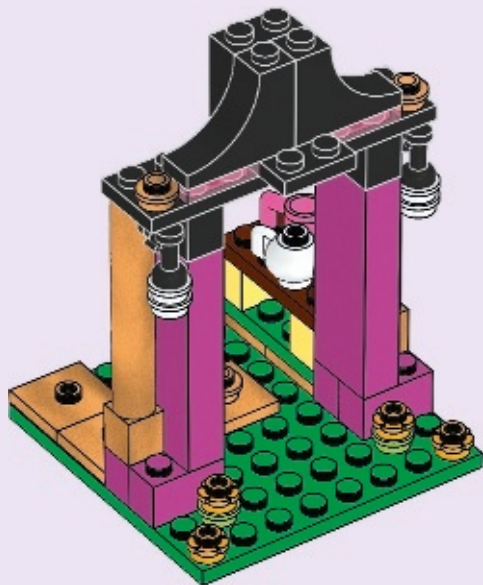
14





2x

15



24



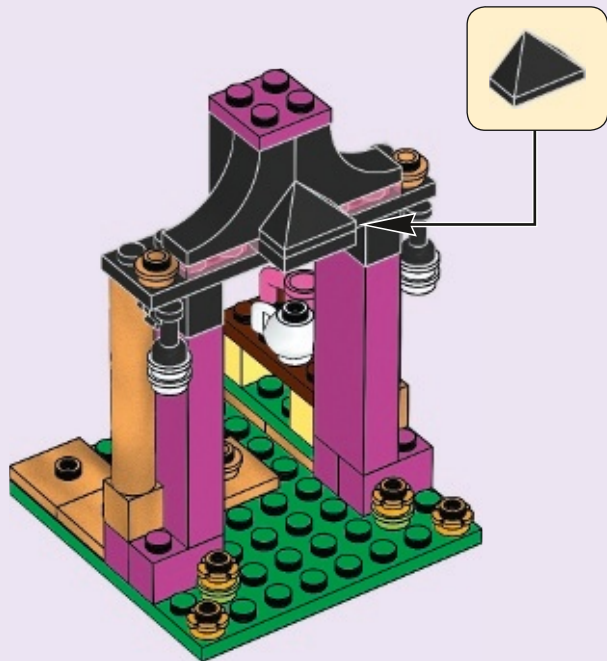


1x



1x

# 16

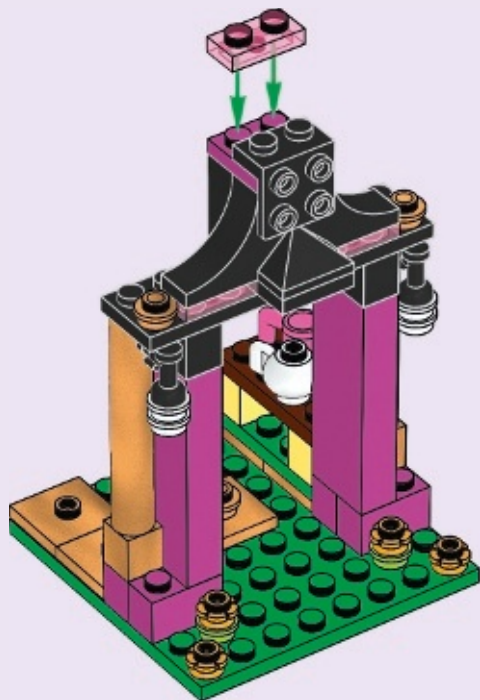


1x



1x

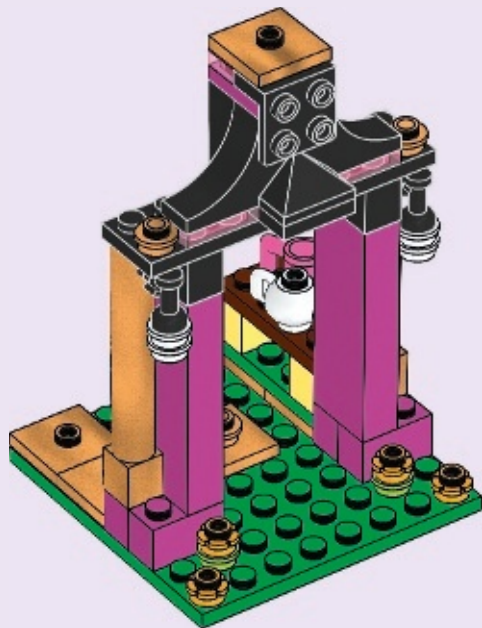
# 17





1x

18

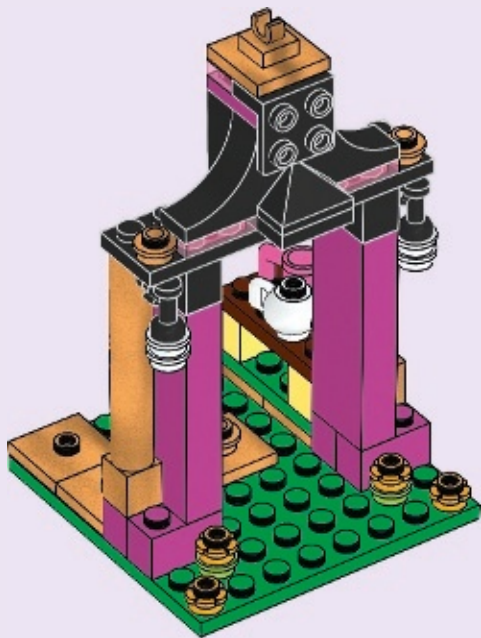


26



1x

19

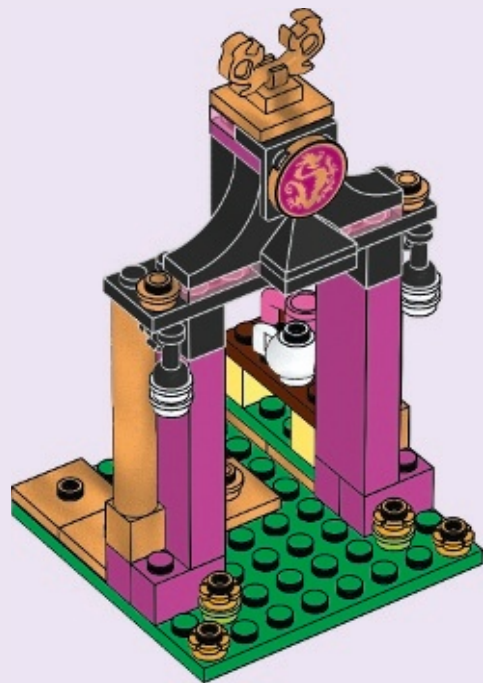


1x



1x

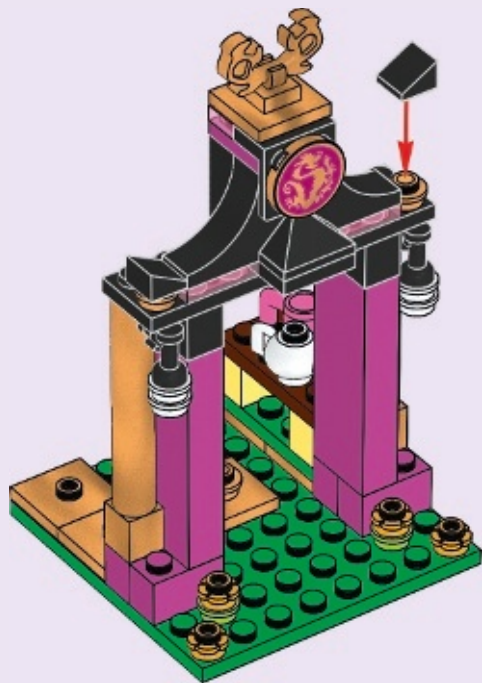
20





2x

21

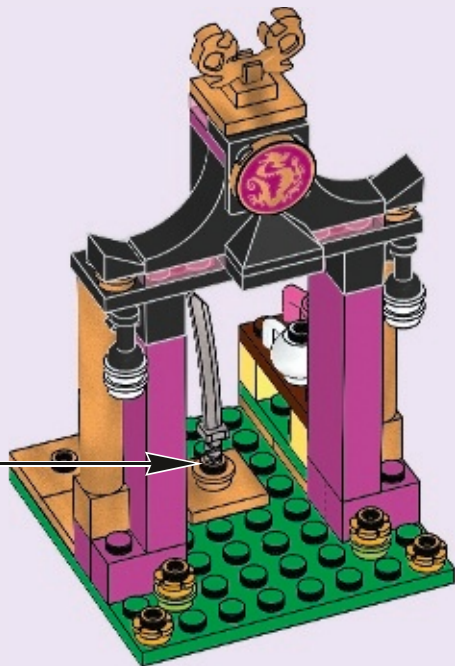


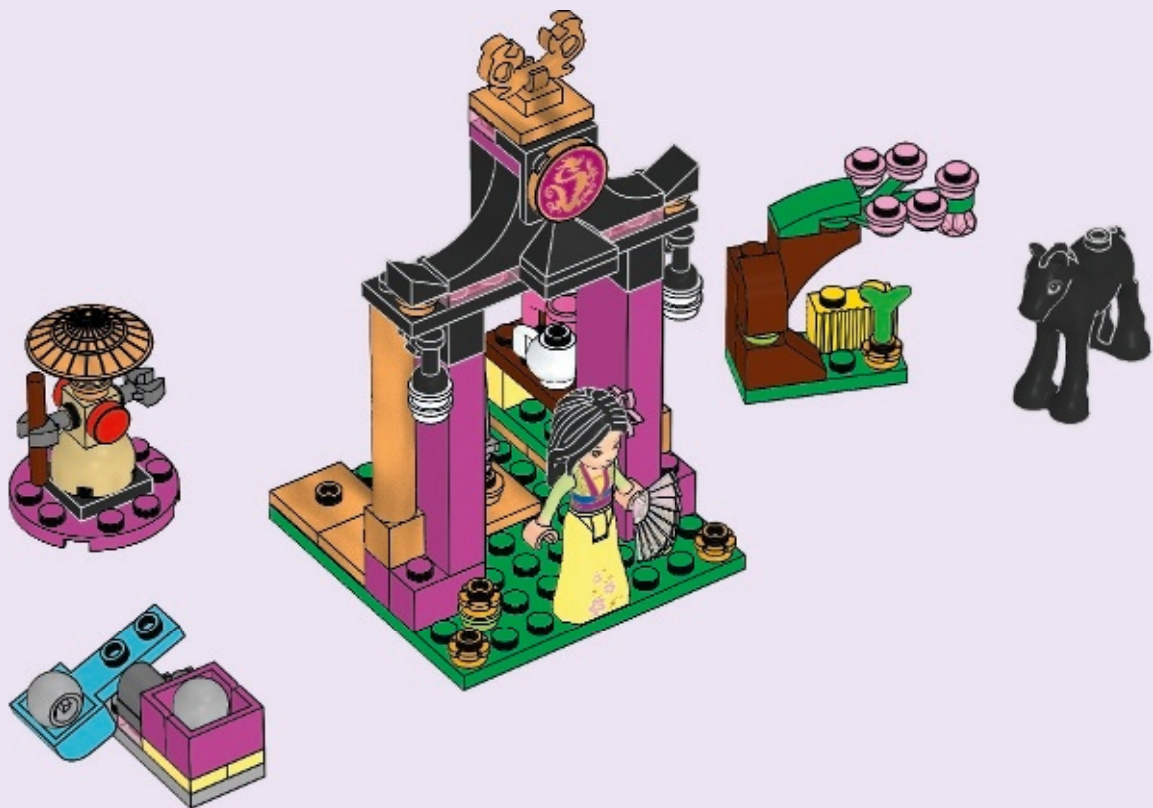
28



1x

22







Customer Service

Kundenservice

Service Consommateurs

Servicio Al Consumidor

LEGO.com/service or dial



: 00800 5346 5555

: 1-800-422-5346



# Disney



*Interchange · Cambia*







# Disney



41152



41154



41153



41155



41151



*Collectionne,  
construye  
y cambia*

Collect,  
Build  
and  
Swap



# WIN

GO TO [WWW.LEGO.COM/PRODUCTFEEDBACK](http://WWW.LEGO.COM/PRODUCTFEEDBACK) AND  
GIVE US YOUR SHORT **FEEDBACK** ABOUT THIS  
LEGO® SET FOR A CHANCE TO WIN  
A COOL LEGO PRIZE.

Terms & Conditions apply



## LEGO.com/productfeedback

### GEWINNE

Erzähle uns auf  
[www.LEGO.com/productfeedback](http://www.LEGO.com/productfeedback)

etwas über die Erfahrungen, die du mit  
diesem LEGO® Set gemacht hast, und  
sichere dir die Chance auf einen coolen  
LEGO Preis!

Es gelten die Teilnahmebedingungen

### GAGNE

Rends-toi sur  
[www.LEGO.com/productfeedback](http://www.LEGO.com/productfeedback)

et donne-nous quelques commentaires sur  
ce produit LEGO® pour avoir une chance  
de gagner un prix LEGO !

Voir Conditions Générales

### GANAN

Visita  
[www.LEGO.com/productfeedback](http://www.LEGO.com/productfeedback)

y envíanos tu opinión acerca de este set  
LEGO®. ¡Participarás en el sorteo de un  
premio LEGO!

Términos y Condiciones aplicables

### 获取奖品

登录  
[www.LEGO.com/productfeedback](http://www.LEGO.com/productfeedback)

给出关于此乐高®套装的简短反馈，  
就有机会获得炫酷乐高奖品

《条款及条件》适用

LEGO and the LEGO logo are trademarks of the/son des marques de commerce du/son marcas registradas de LEGO Group. ©2018 The LEGO Group.