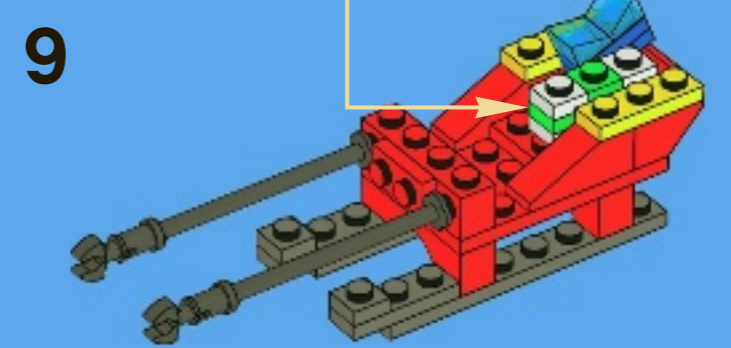
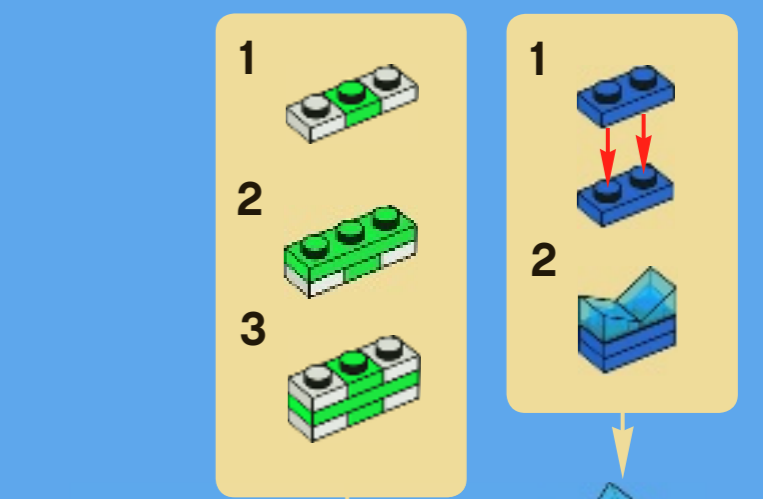
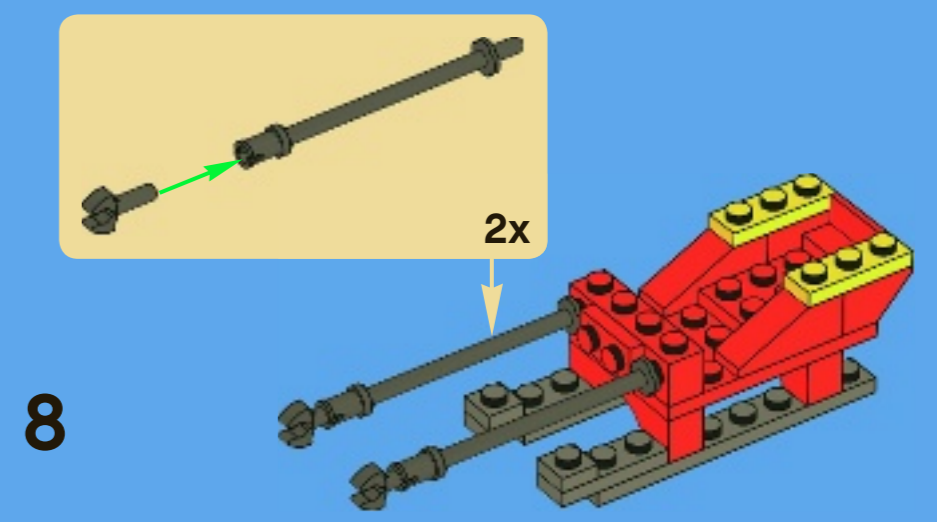
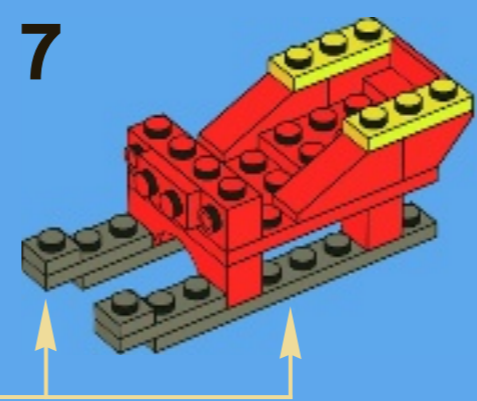
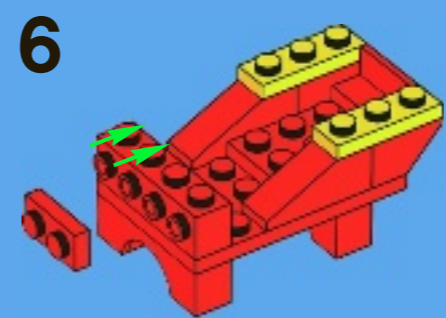
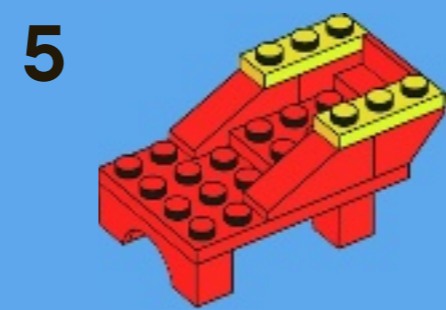
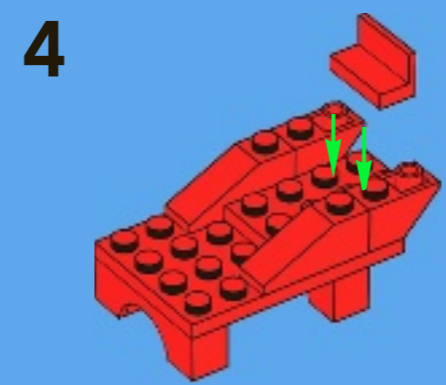
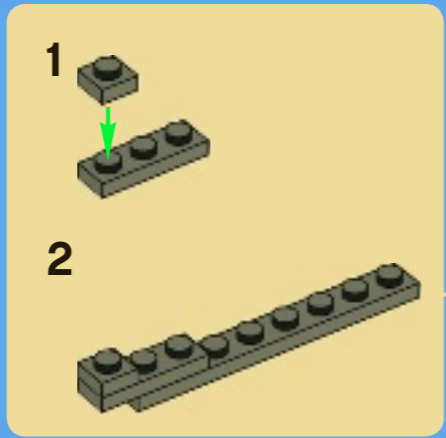
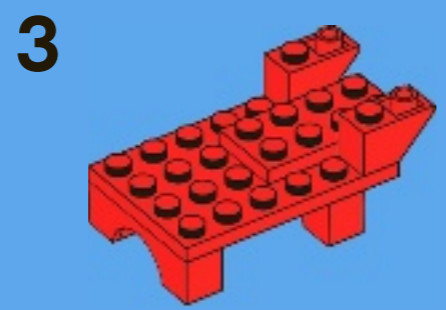
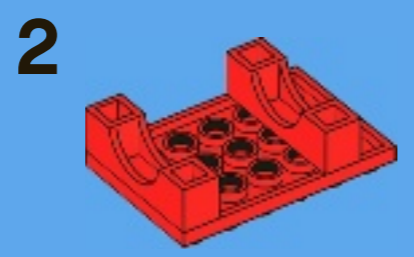


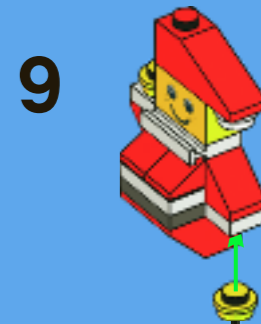
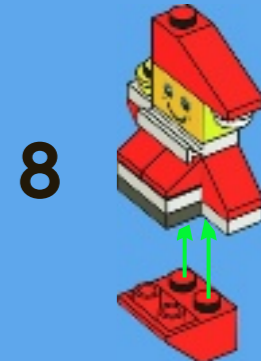
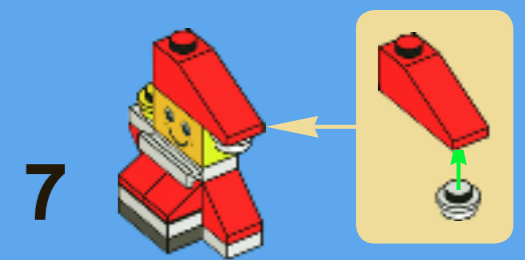
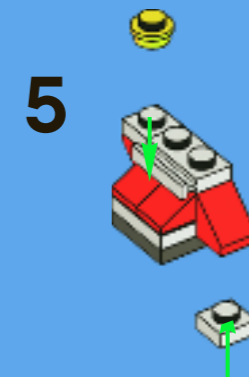
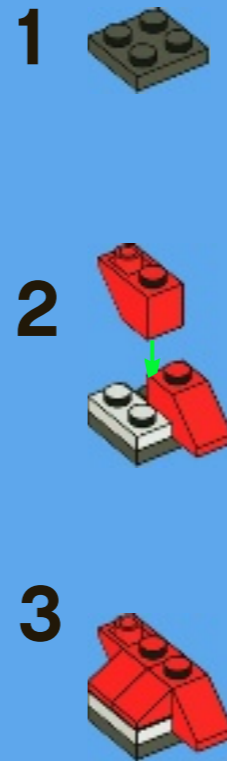
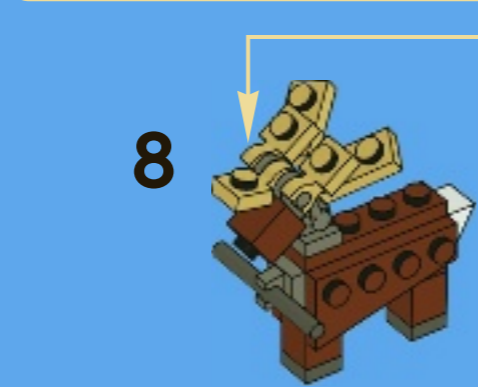
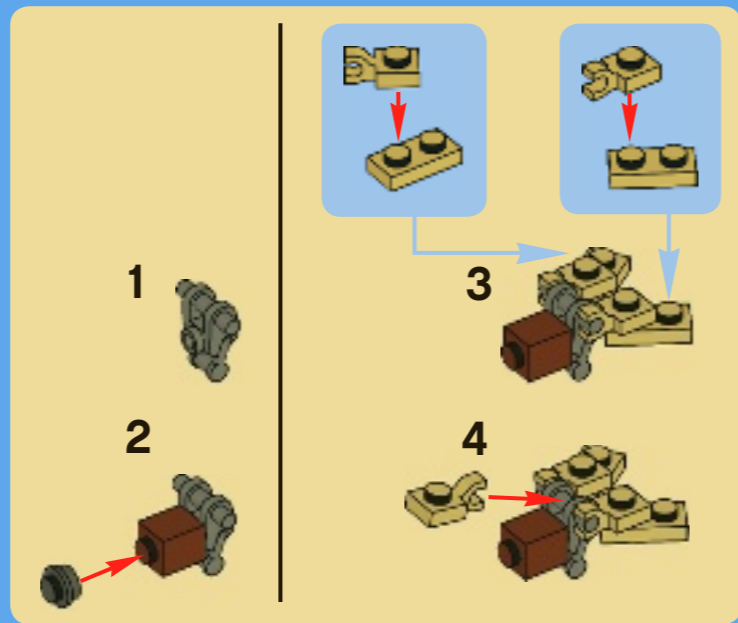
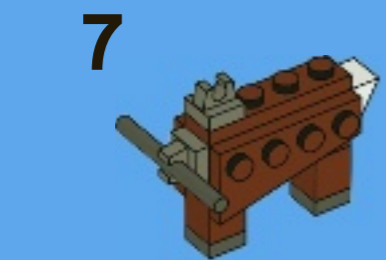
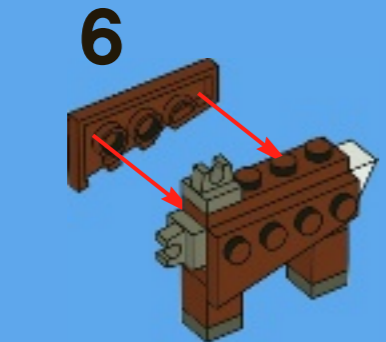
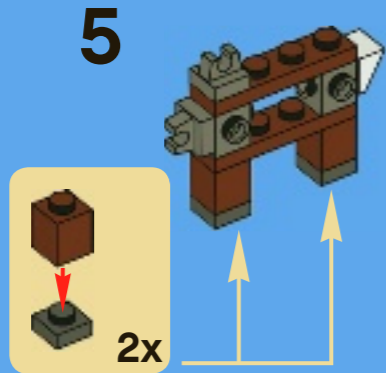
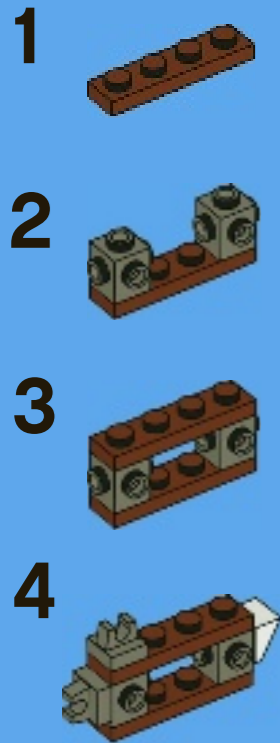
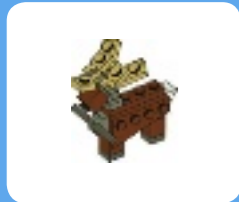


40010



4618243





- 2x 302428
- 1x 4107758
- 6x 302401
- 1x 302301
- 1x 4249563
- 1x 4504369
- 1x 614101
- 2x 302323
- 2x 4244366
- 3x 4211242
- 1x 4205470
- 2x 4211190
- 1x 4205469
- 2x 4504379
- 1x 4157223
- 1x 302321
- 2x 365921
- 1x 302021
- 1x 303221
- 3x 4520947
- 2x 4113917
- 3x 366521
- 1x 4121934
- 3x 428621
- 1x 366021
- 1x 486521
- 2x 614124
- 1x 4569078
- 1x 4140303
- 2x 302426
- 1x 302226
- 1x 614126
- 2x 4289538
- 2x 4209159
- 2x 362324
- 2x 4210700
- 2x 4210719
- 2x 4211069
- 2x 4211133
- 2x 4210998
- 1x 4521512

