



# Friends



3934

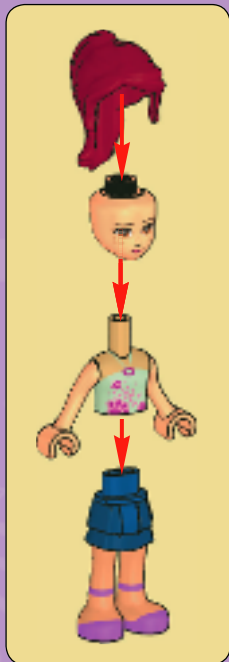
 **WARNING: CHOKING HAZARD.**  
Small parts. Not for children under 3 years.

 **AVERTISSEMENT : RISQUE D'ÉTOUFFEMENT.**

Contient des petites pièces. Ne convient pas aux enfants de moins de 3 ans.

 **ADVERTENCIA: PELIGRO DE ASFIXIA.**

No recomendado para niños menores de 3 años.  
Contiene piezas pequeñas.

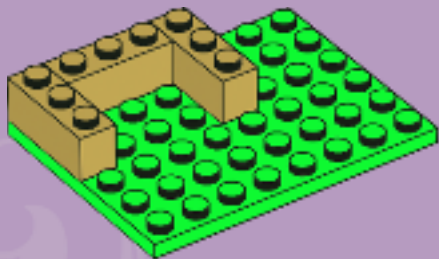




1



2



3



4



5



6

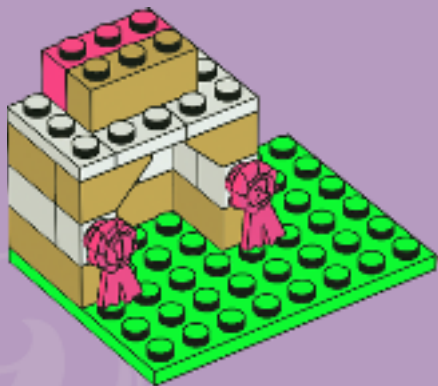




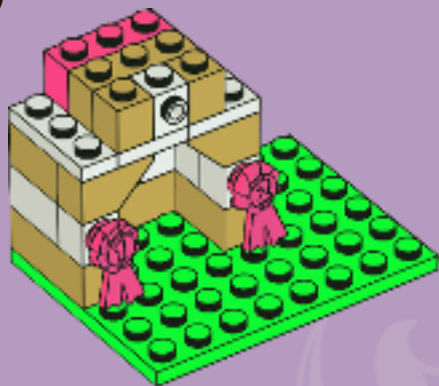
7



8



9



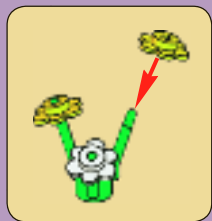
10



11



12





1



2



3

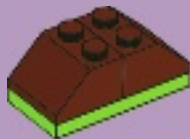




1

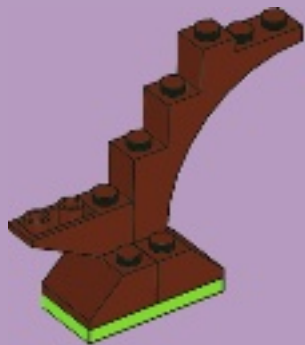


2

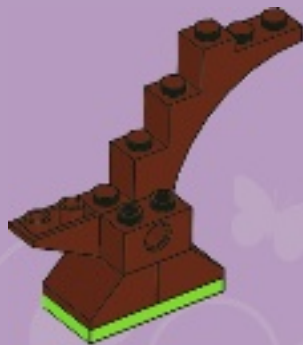




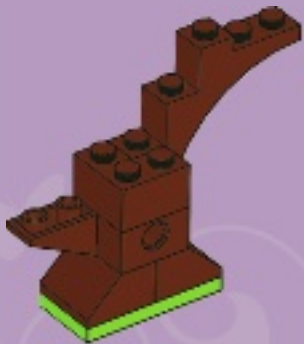
3



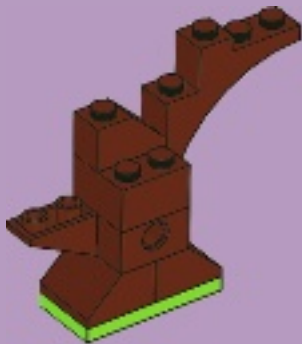
4



5



6

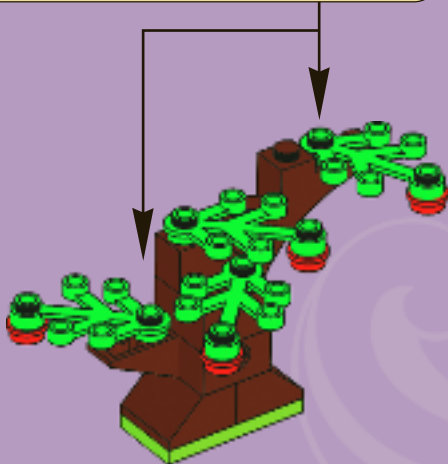


7

1 

2 

4x







1x  
4186952



2x  
235701



3x  
4558952



1x  
362301



2x  
302101



1x  
4600294



1x  
4622071



4x  
614121



1x  
4619769



1x  
4537936



1x  
4504850



1x  
4520810



4x  
4525464



1x  
4625278



2x  
4109995



4x  
4162465



2x  
4159196



1x  
4618651



2x  
4113915



1x  
4621315



1x  
4243920



1x  
4599537



4x  
242328



2x  
374128



1x  
4507311



1x  
4211199



2x  
4211202



1x  
4211195



1x  
4544167



1x  
4211200



1x  
4211252



2x  
4618655



4x  
4618653



2x  
4216479



1x  
4646911



1x  
4612386



1x  
4622795



1x  
4546448

Customer Service

Kundenservice

Service Consommateurs

Servicio Al Consumidor

[www.lego.com/service](http://www.lego.com/service) or dial



: 00800 5346 5555



: 1-800-422-5346



# Friends

LEGOFriends.com



Emma



Olivia



Stephanie



Mia



Andrea

# Heartlake City



LEGO

Friends

LEGO

Friends



LEGOFriends.com







3183



3061



3065



3187



3942



3936



3188



3934



3315



# CREATOR

5771





[www.LEGOclub.com](http://www.LEGOclub.com)



LEGO® Club Email

**LEGO** club™

**FREE! GRATIS! GRATUIT!**



LEGO® Club Magazine

SIGN UP ONLINE!

[www.LEGOclub.com](http://www.LEGOclub.com)

00800 5346 5555\*



1-866-534-6258 • 1-877-518-5346

NE © Canada only

Canada seulement

BI110

- \* Freephone. Mobile charges may apply.
- \* Numéro sans frais. Des frais peuvent s'appliquer avec les téléphones cellulaires.
- \* Gebührenfrei. Kosten für Anrufe aus Mobilfunknetzen können abweichen.
- \* Gratis telefoonnummer vanaf vaste lijn.
- \* Det er et gratis nummer, når du ringer fra fasttelefon.
- \* Det är gratis, när du ringer från en fast telefon.
- \* Numéro sans frais. Des frais peuvent s'appliquer avec les téléphones portables.



# Win!

Go to [www.LEGOsurvey.com/product](http://www.LEGOsurvey.com/product) to fill out a survey for a chance to win a cool LEGO® Product. No purchase necessary. Open to all residents where not prohibited.



## [www.LEGOsurvey.com/product](http://www.LEGOsurvey.com/product)

### Gewinne!

Nimm an der Umfrage auf [www.LEGOsurvey.com/product](http://www.LEGOsurvey.com/product) teil und hab die Chance ein cooles LEGO® Produkt zu gewinnen! Die Teilnahme am Gewinnspiel führt zu keinerlei Kaufverpflichtungen. Teilnahme in allen nicht ausgeschlossenen Ländern möglich.

### Win!

Ga naar [www.LEGOsurvey.com/product](http://www.LEGOsurvey.com/product), vul een enquêteformulier in en maak kans op een cool LEGO® product. Geen aankoopverplichting. Iedereen mag deelnemen, uitgezonderd ingezetenden van landen waar een enquêteverbod geldt.

### Gagne !

Visite [www.LEGOsurvey.com/product](http://www.LEGOsurvey.com/product) pour répondre à un questionnaire et avoir une chance de gagner un produit LEGO® très cool ! Aucune obligation d'achat. Ouvert à tous les résidents des pays autorisés.

### 当てよう!

[www.LEGOsurvey.com/product](http://www.LEGOsurvey.com/product) にアクセスして、アンケートにご記入ください。当選者にはレゴ®製品を差し上げます。お買い上げの必要はありません。禁止されていない限り、すべての皆様にご利用いただけます。



[www.LEGO.com](http://www.LEGO.com)

6006132

LEGO and the LEGO logo are trademarks of the/sonnt des marques de commerce de/son marcas registradas de LEGO Group. ©2012 The LEGO Group.