

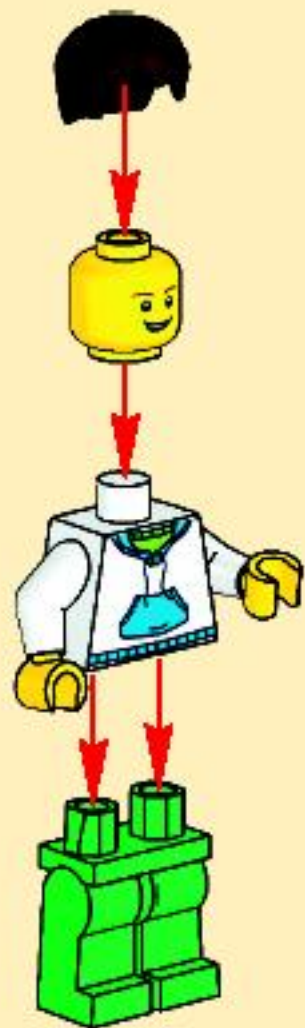
LEGO

CITY

3177



WARNING: CHOKING HAZARD.
Small parts. Not for children under 3 years.





1



2

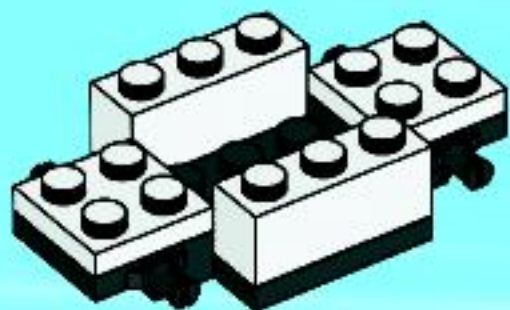


AVERTISSEMENT : RISQUE D'ÉTOUFFEMENT.
Contient des petites pièces. Ne convient pas aux enfants de moins de 3 ans.

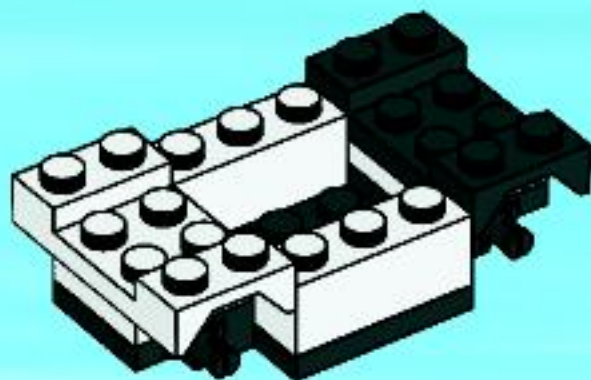


ADVERTENCIA: PELIGRO DE ASFIXIA.
No recomendado para niños menores de 3 años. Contiene piezas pequeñas.

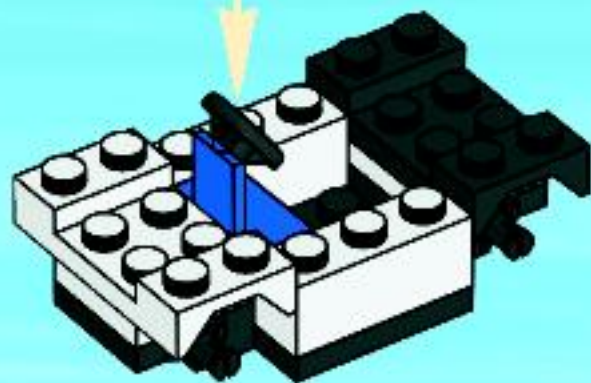
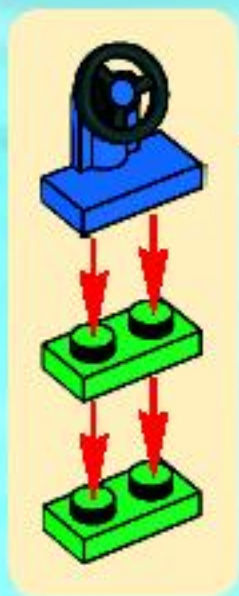
3



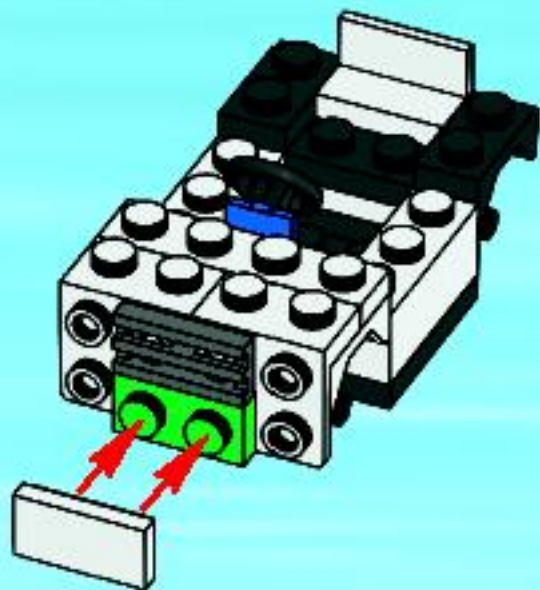
4



5



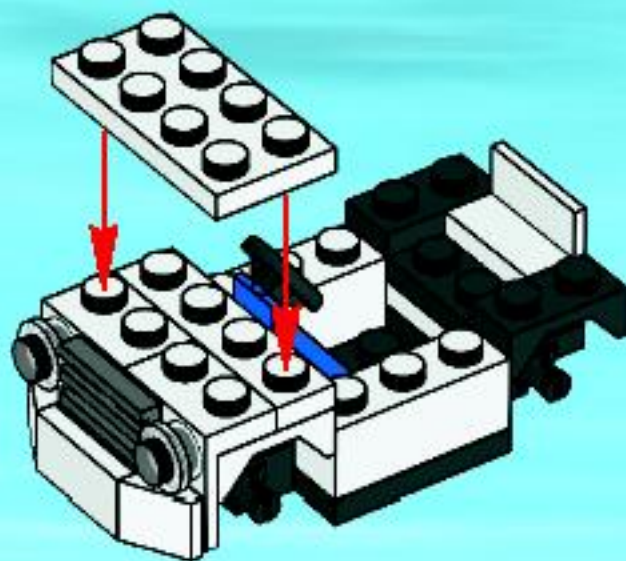
8



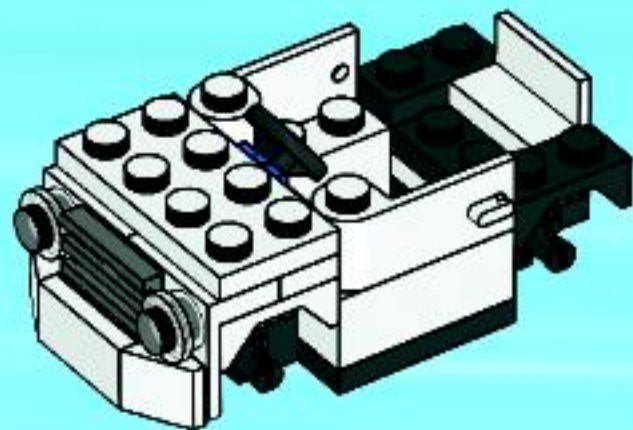
9



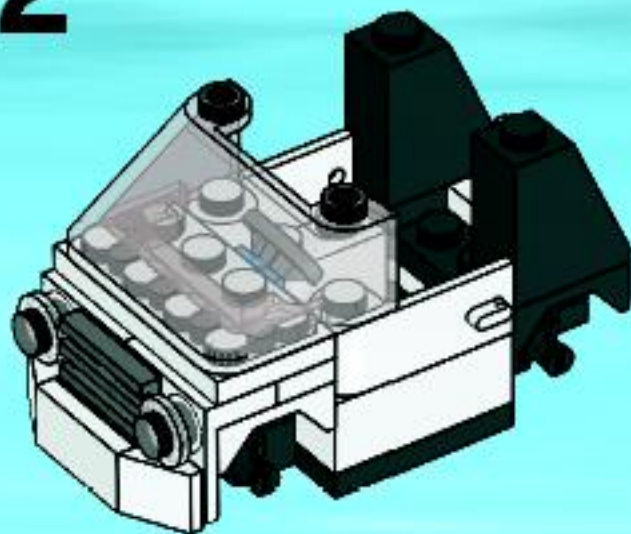
10



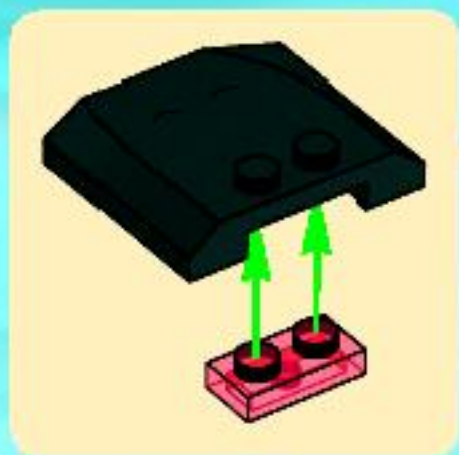
11



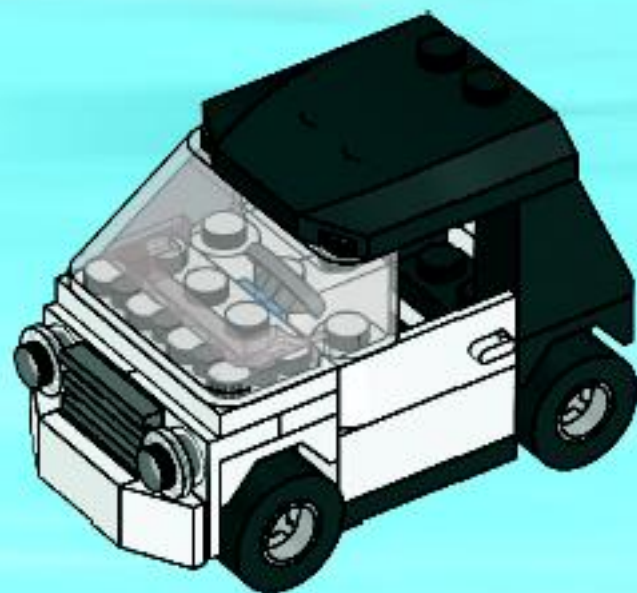
12



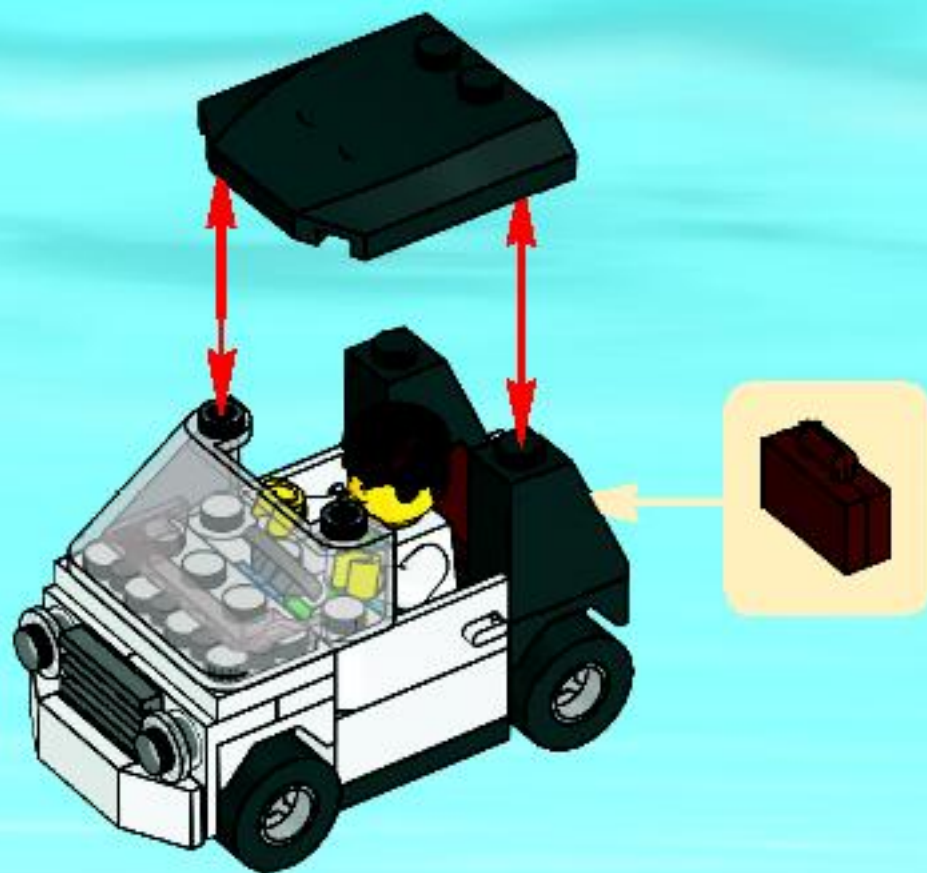
13



14



15



LEGO CITY



7241



7942



7239



7208



7207

LEGO CITY



3177



3178



3179



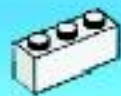
3180



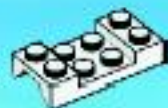
3181



3182



2x
362201



1x
4289272



1x
4570043



4x
302328



4x
4211765



2x
4504369



1x
4537987



2x
4515373



1x
74040



1x
4210631



1x
306901



1x
4527637



1x
4195378



2x
3005740



1x
4535553



2x
302201



1x
486501



4x
4508215



1x
4201019



1x
4496442



1x
371001



1x
4570026



1x
244126



1x
4211235



1x
302001



2x
4277926



1x
9566



1x
4191191



Customer Service
Kundenservice
Service Consommateurs
Servicio Al Consumidor

www.lego.com/service or dial



: 00800 5346 5555

: 1-800-422-5346



WIN!



Go to www.nielsen.com/LEGO
to fill out a survey for a chance
to win a cool LEGO® Product.
No purchase necessary.
Open to all residents where not prohibited.



www.nielsen.com/LEGO

GEWINNE!

Nimm an der Umfrage auf www.nielsen.com/LEGO teil und hab die Chance ein cooles LEGO® Produkt zu gewinnen!

Die Teilnahme am Gewinnspiel führt zu keinerlei Kaufverpflichtungen. Teilnahme in allen nicht ausgeschlossenen Ländern möglich.

WIN!

Ga naar www.nielsen.com/LEGO, vul een enquêteformulier in en maak kans op een cool LEGO® product. Geen aankoopverplichting. Iedereen mag deelnemen, uitgezonderd ingezetenden van landen waar een enquêteverbod geldt.

GAGNE!

Visite www.nielsen.com/LEGO pour répondre à un questionnaire et avoir une chance de gagner un produit LEGO® très cool ! Aucune obligation d'achat. Ouvert à tous les résidents des pays autorisés.

当てよう!

www.nielsen.com/LEGO にアクセスして、アンケートにご記入ください。当選者にはレゴ®製品を差し上げます。抽選の上昇の保証はありません。抽選されていない限り、すべての年齢にご利用いただけます。