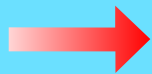




# CREATOR

31022





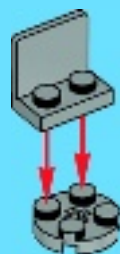


1x



1x

1



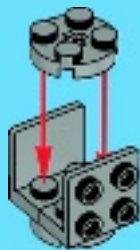


1x

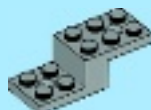


1x

2

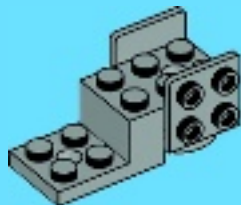


4



1x

3





1x



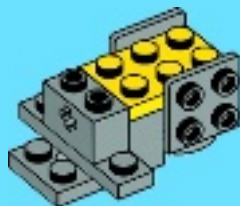
1x

4



1x

5





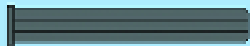
2x



2x



2x

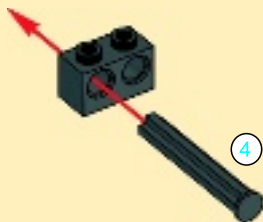


4

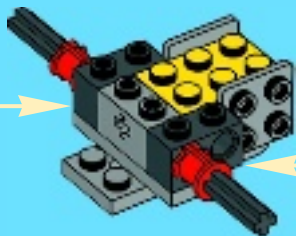
1:1

# 6

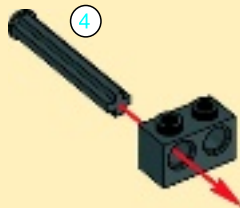
1



2



1



2





1x

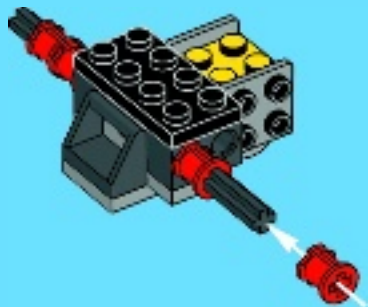


2x



1x

7



1x



2x



1x

8



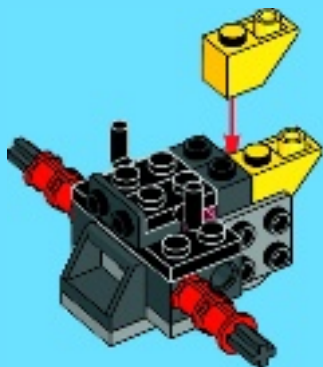


2x



2x

9

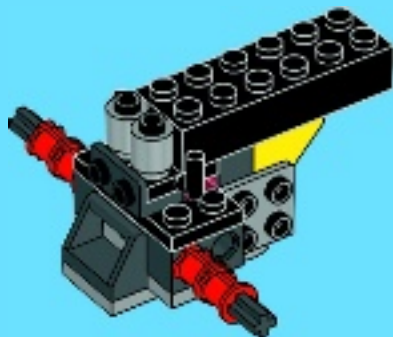


1x



2x

10





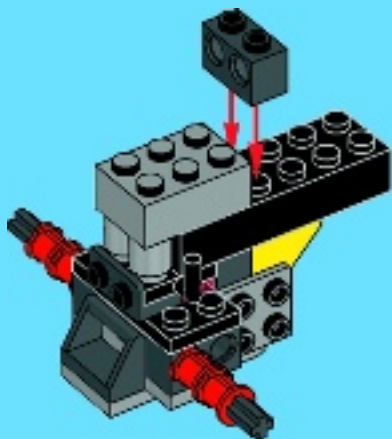


1x



1x

11

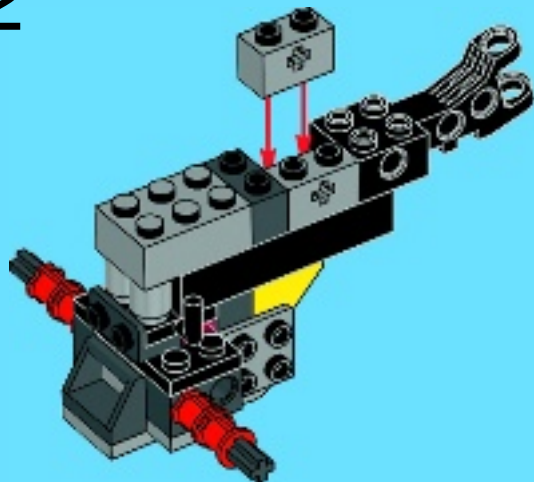


2x



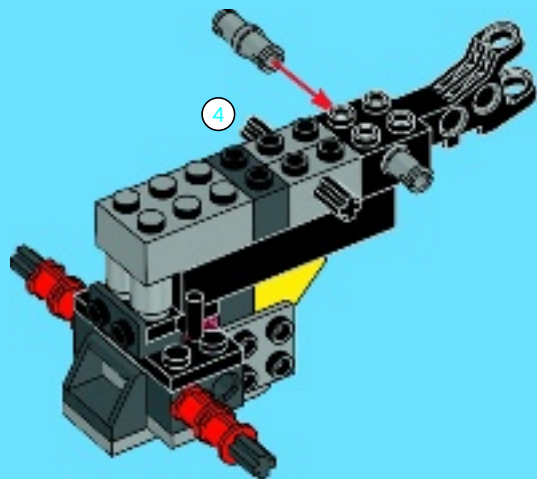
1x

12





13



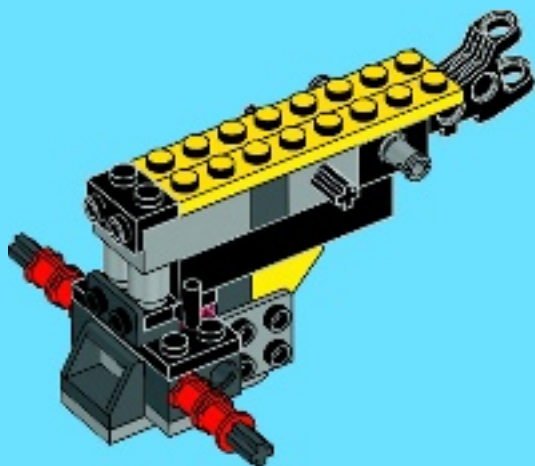


2x



1x

14





2x

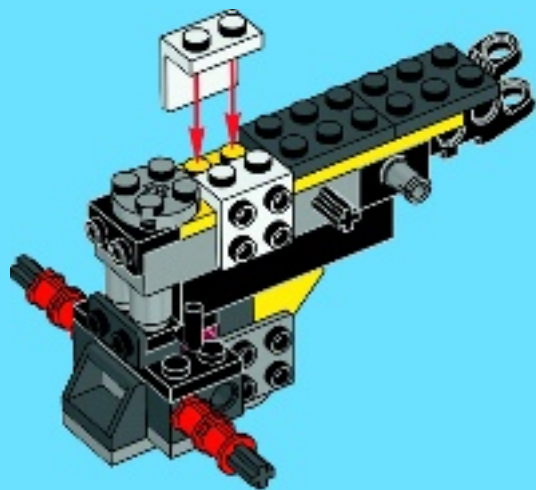


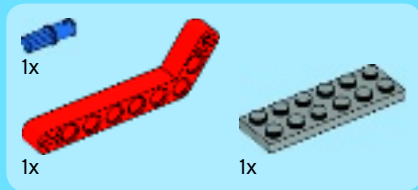
1x



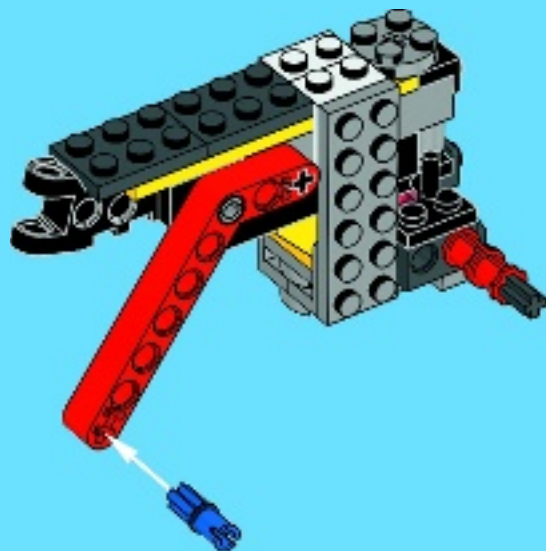
2x

# 15





16



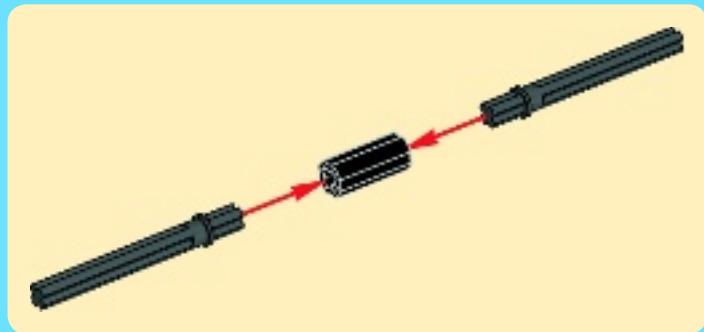
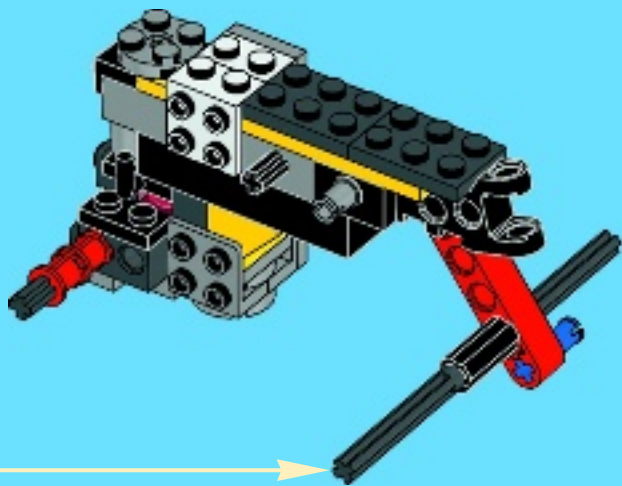


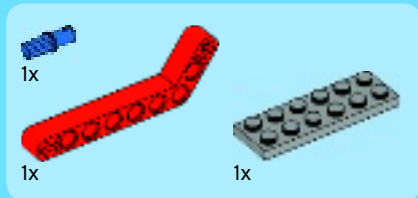
2x



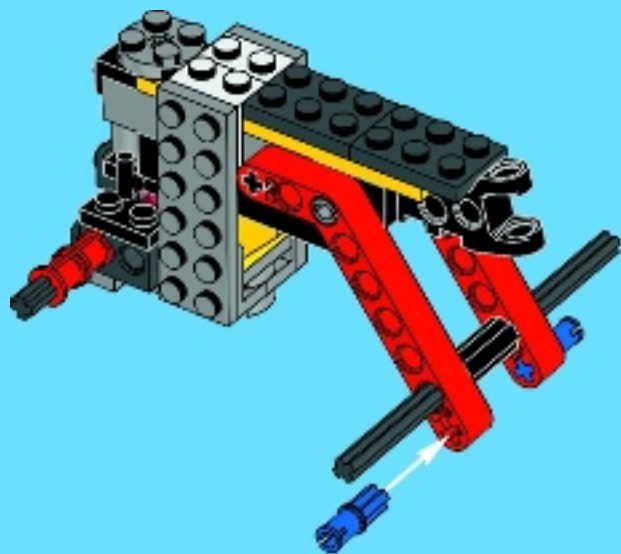
1x

17





18



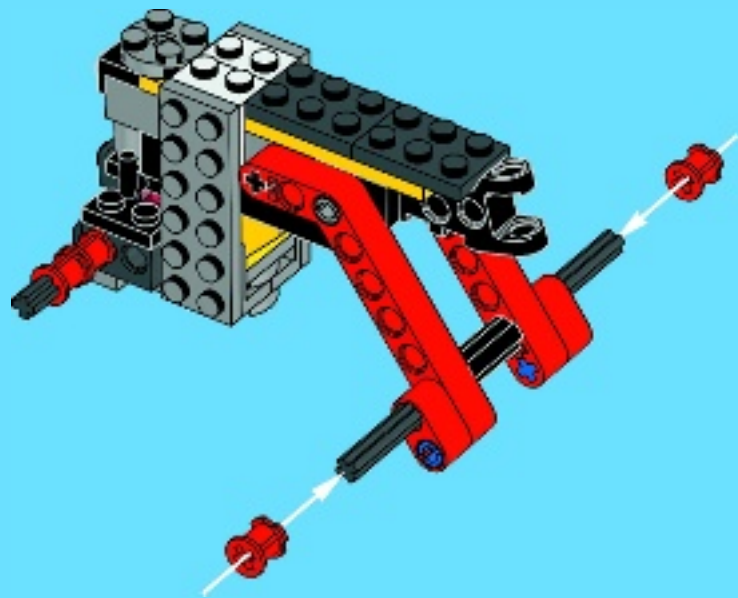


2x



2x

19

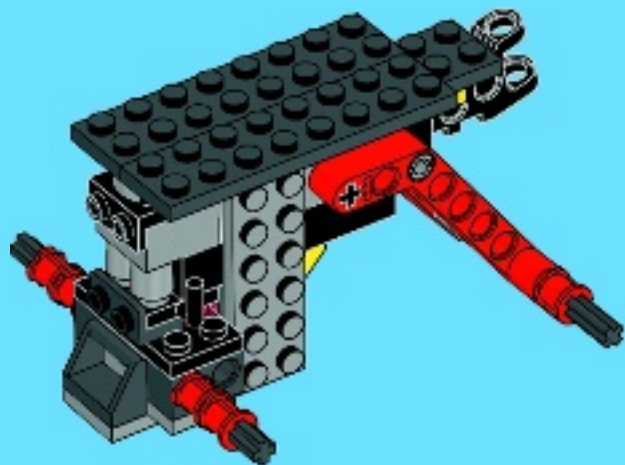






2x

20





2x



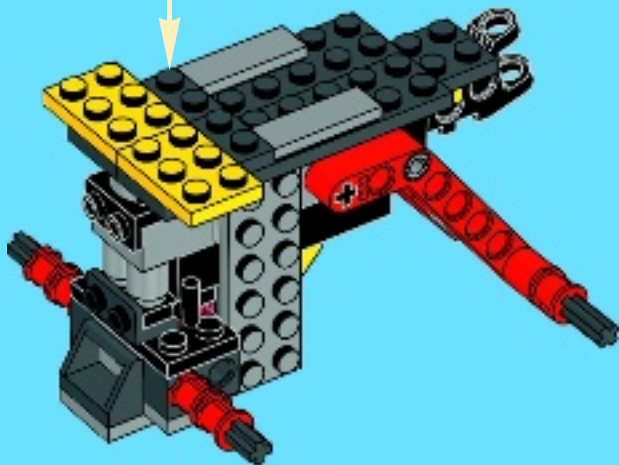
2x



2x



# 21





2x

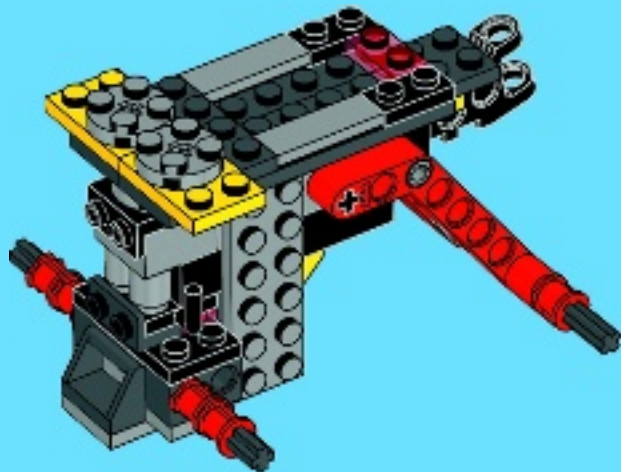


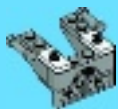
1x



2x

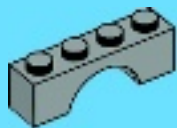
# 22





1x

1



2x

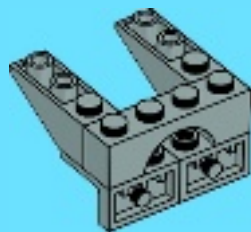
2





2x

3

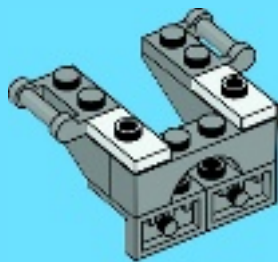


2x

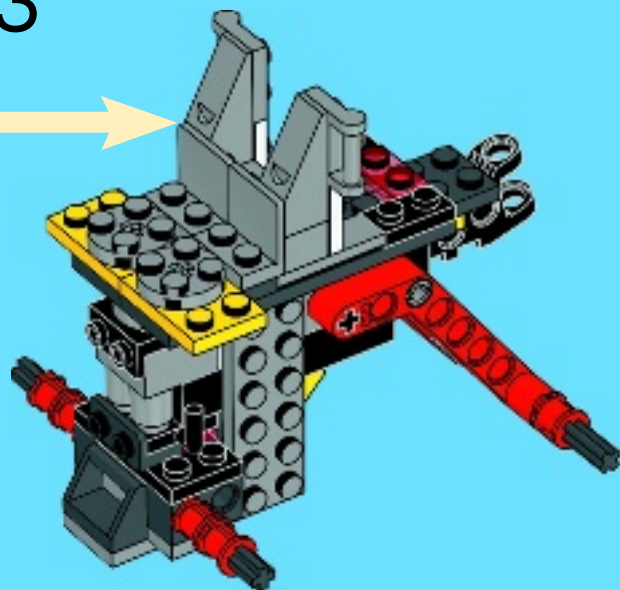


2x

4



23



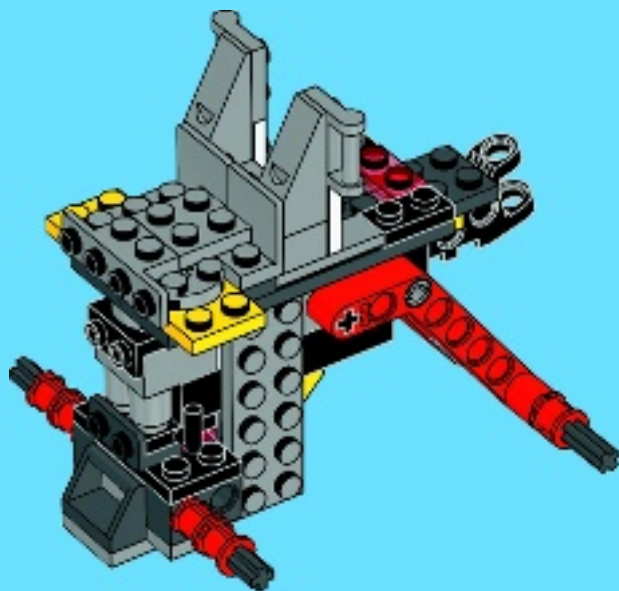


1x



1x

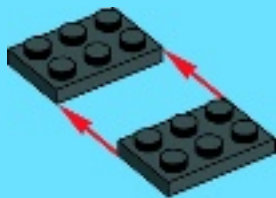
# 24





2x

1



2x



1x

2







2x

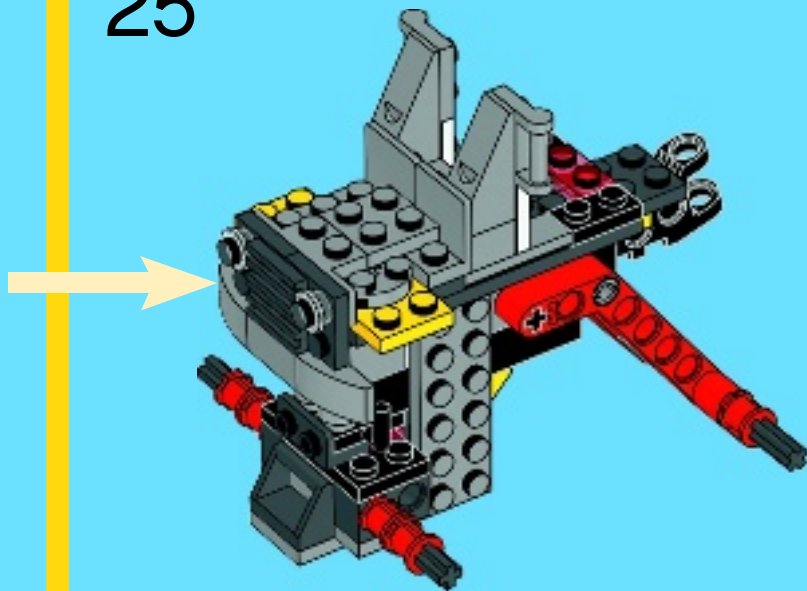


2x

3



25





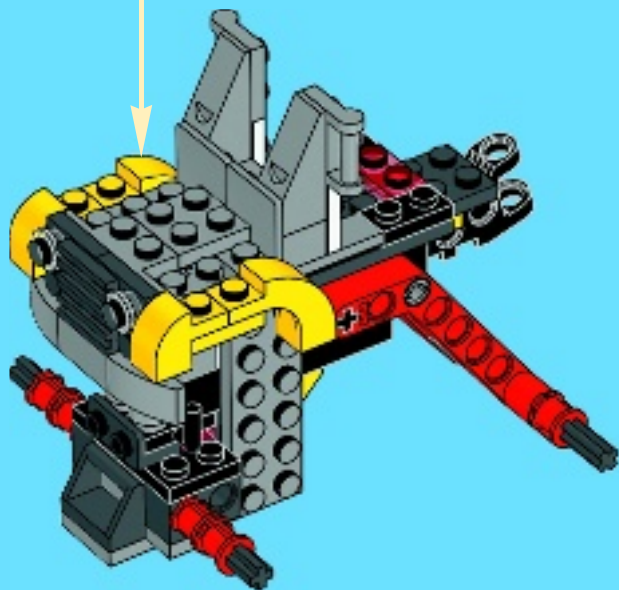
2x



2x



# 26



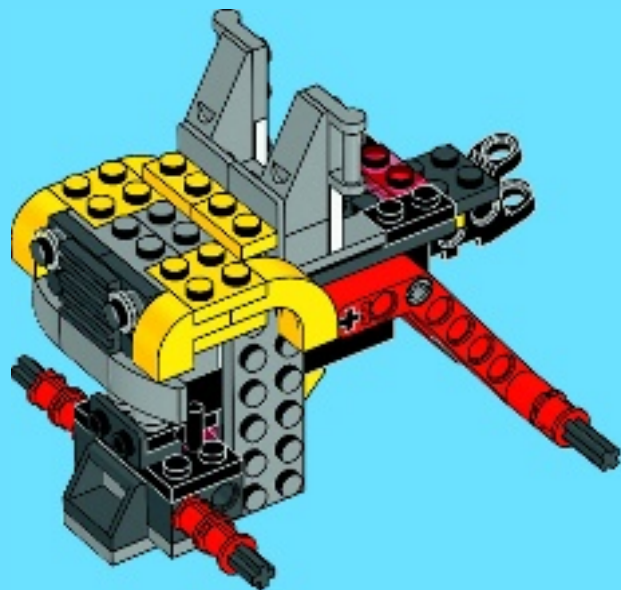


2x



2x

# 27



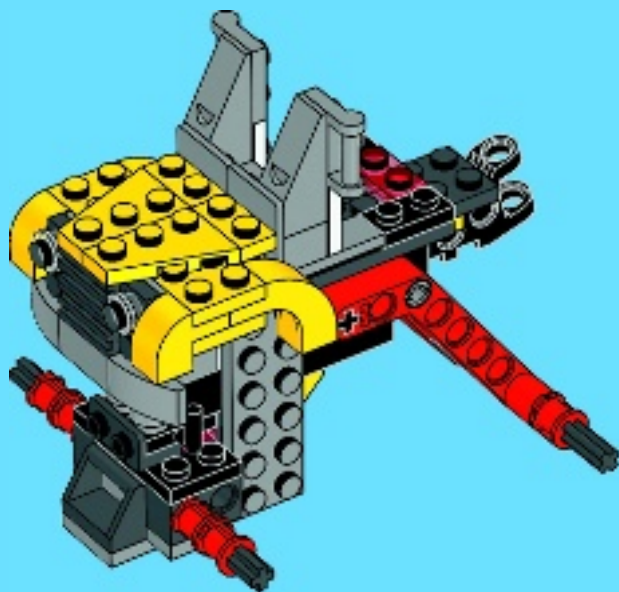


1x



1x

# 28



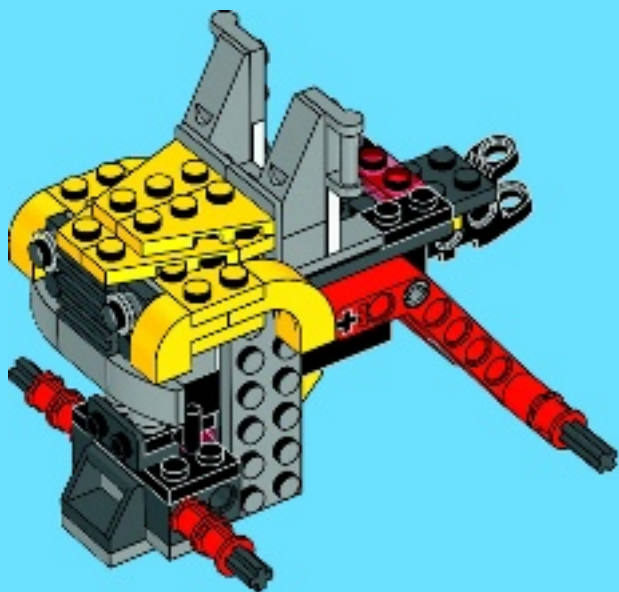


1x



1x

29





1x



1x



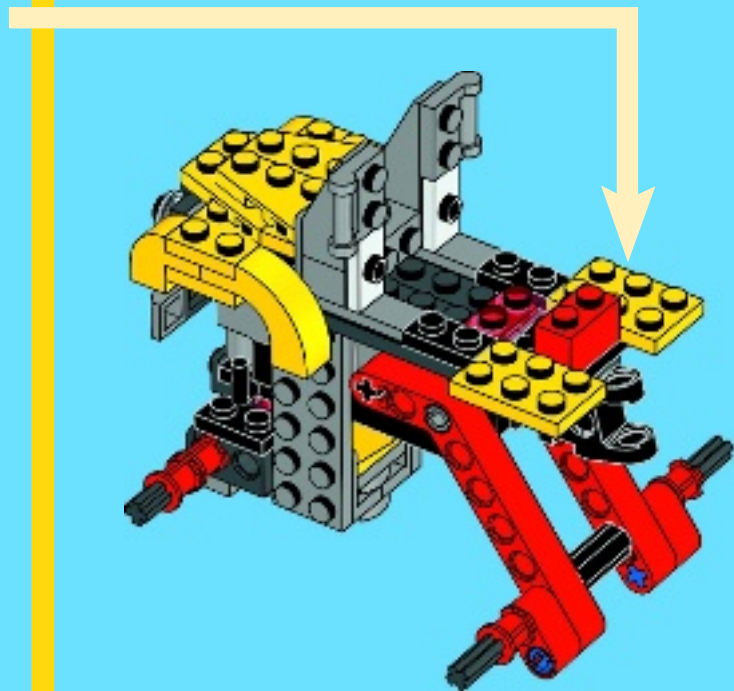
2x

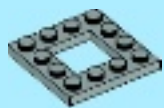
# 30

1



2



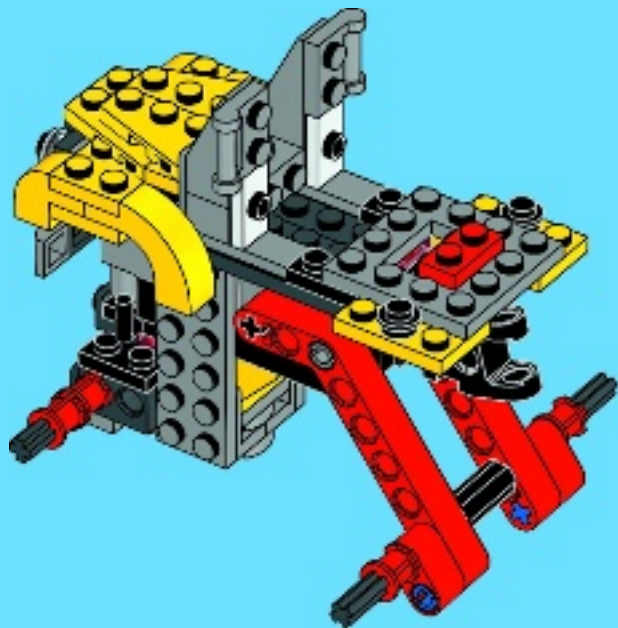


1x



2x

# 31



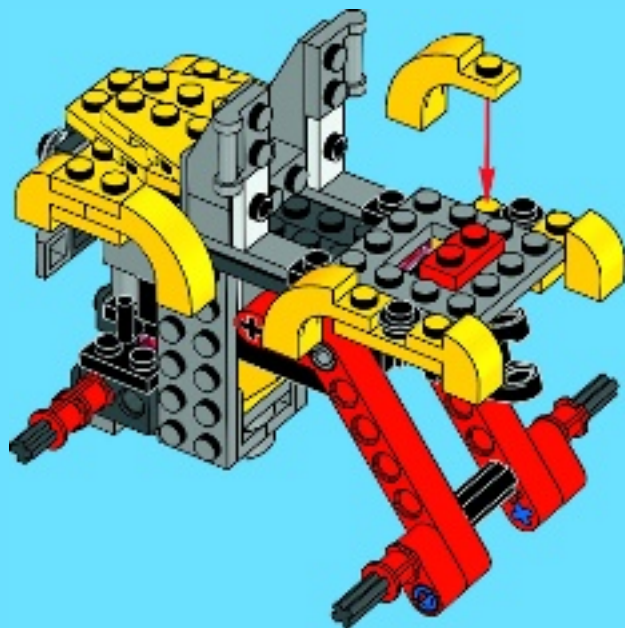


2x



2x

32







2x

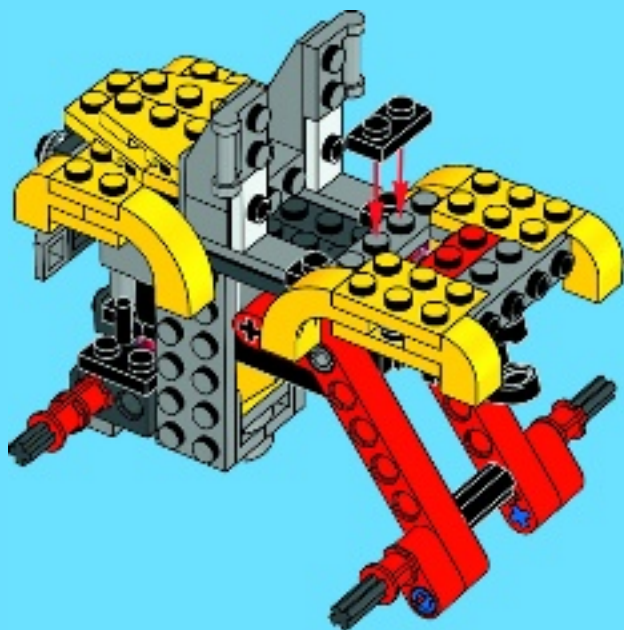


1x



1x

# 33



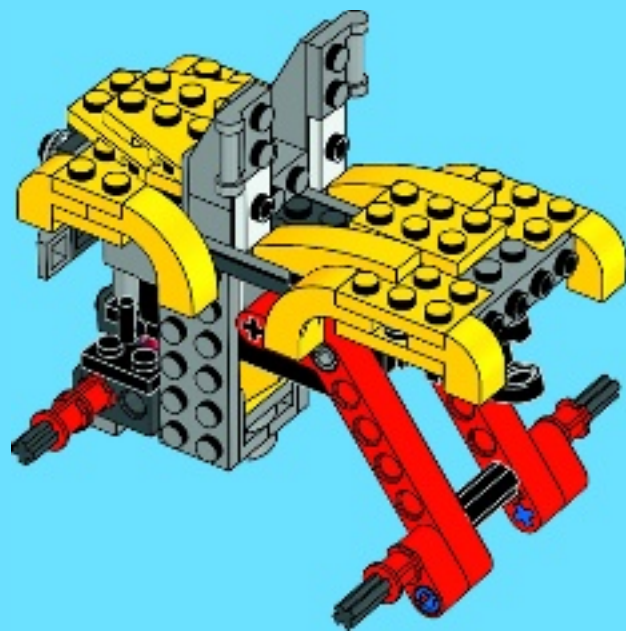


1x



2x

# 34



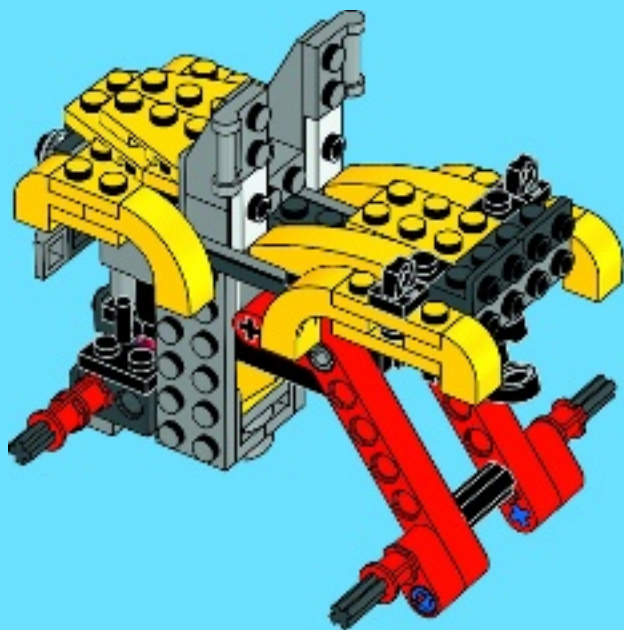


2x



2x

35





2x

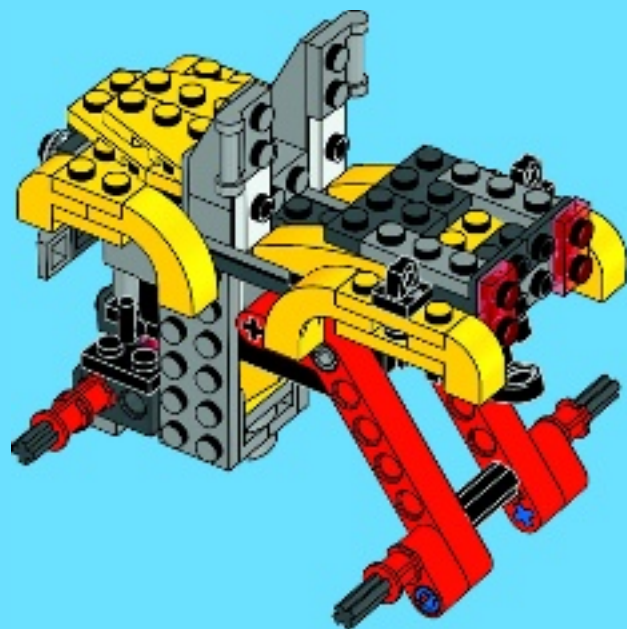


2x



2x

# 36



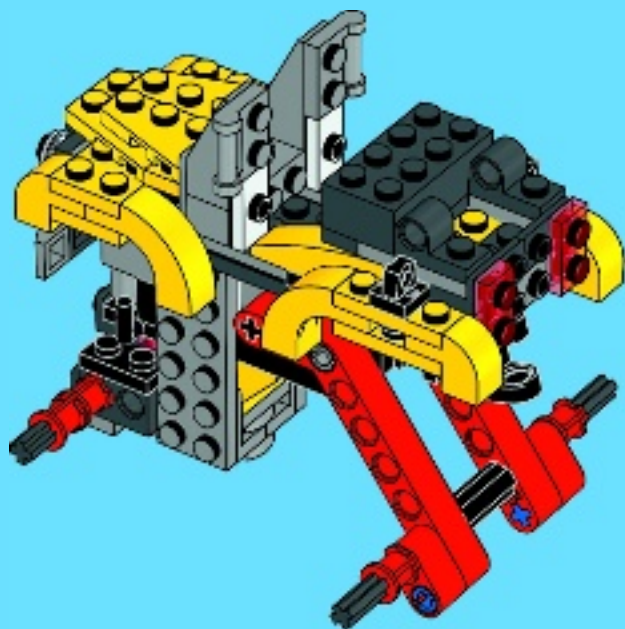


1x



2x

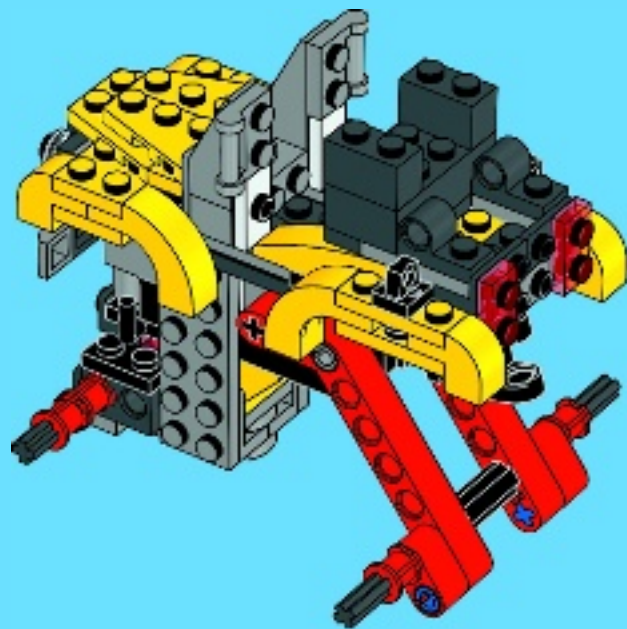
37

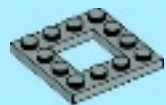




2x

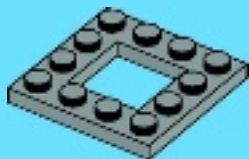
38





1x

1

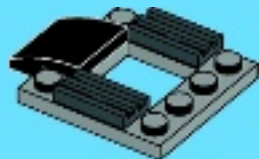


2x



1x

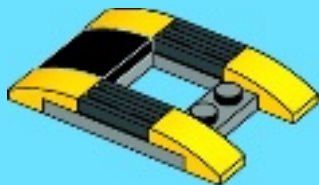
2





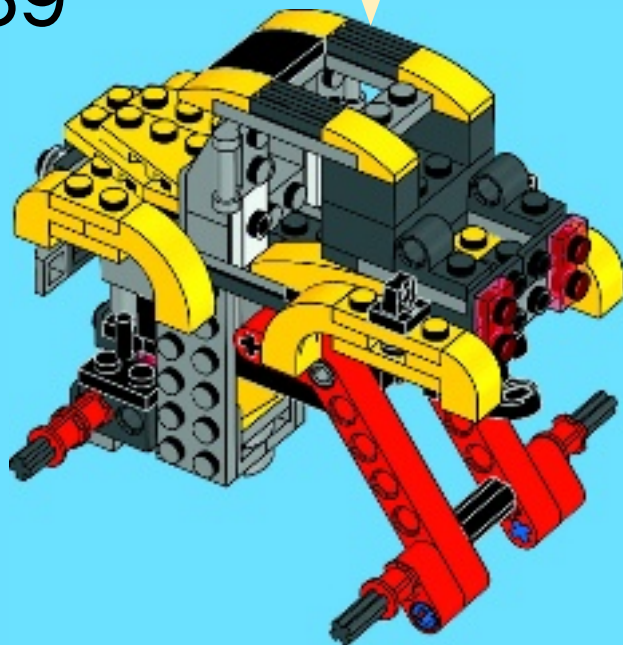
4x

3

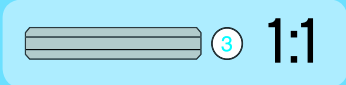
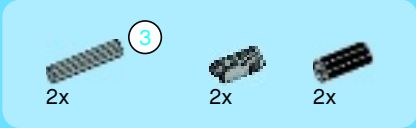


40

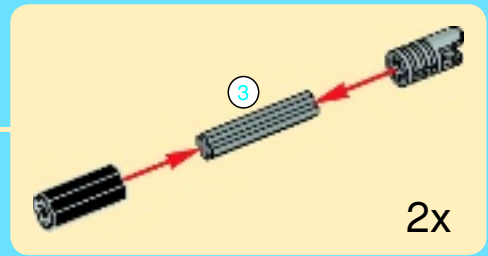
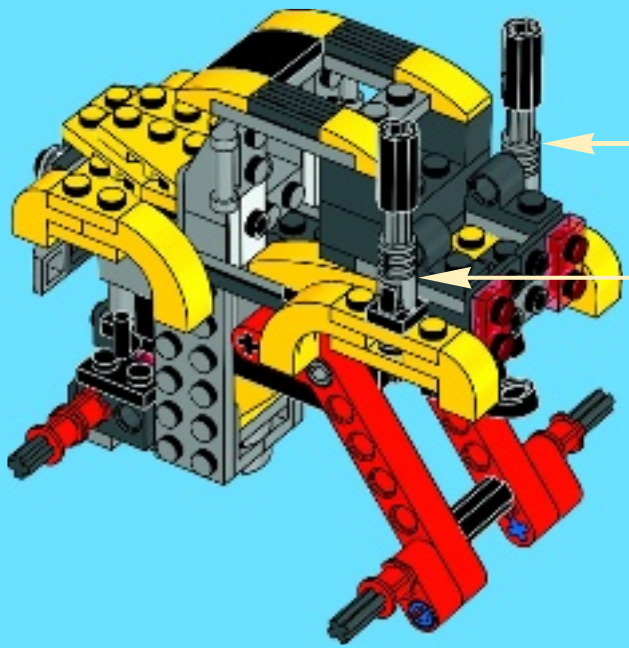
39







40





4x



4x

41



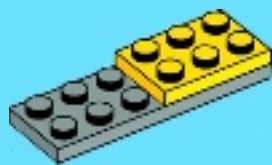


1x



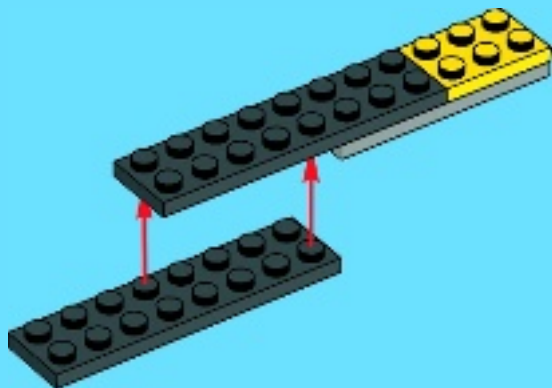
1x

1



2x

2





1x



1x

3



1x

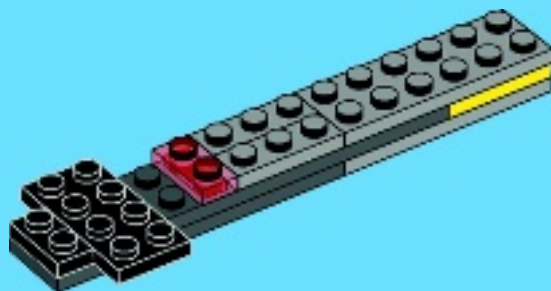


2x



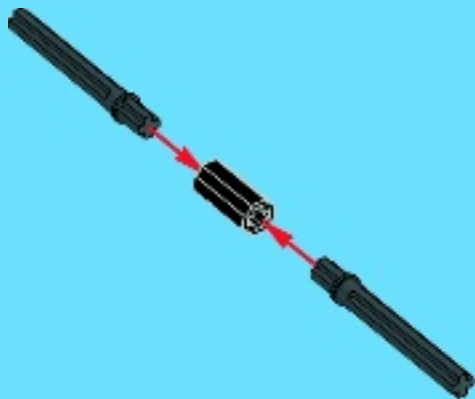
1x

4





1



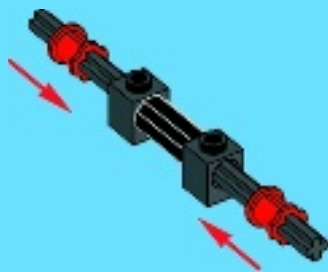


2x



2x

2

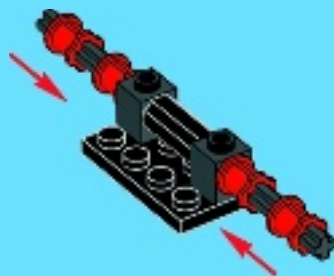


1x



2x

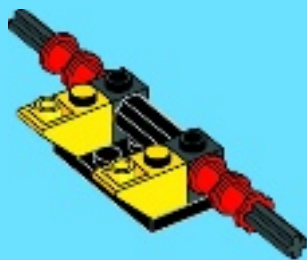
3





2x

4

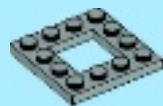






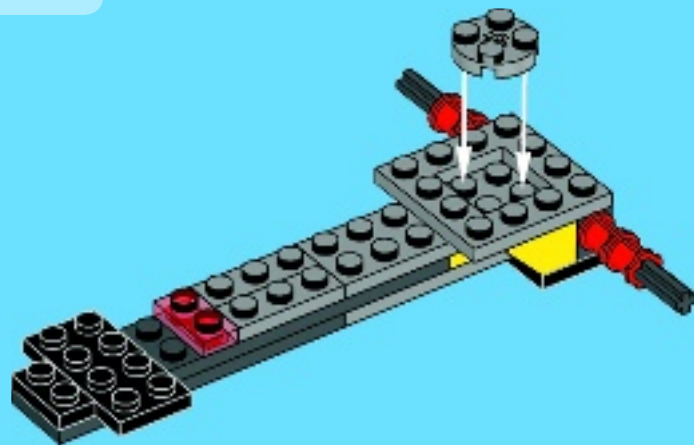


1x



1x

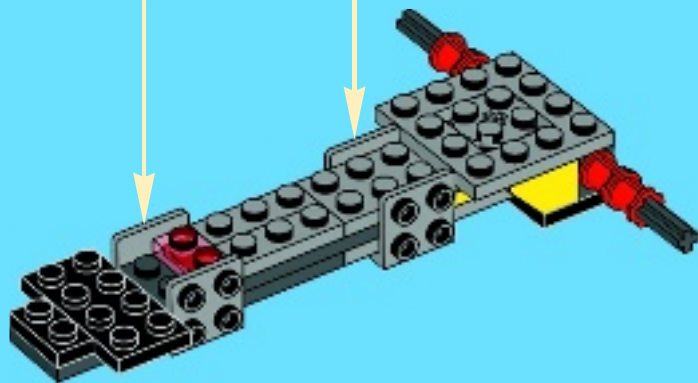
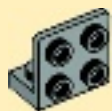
6





4x

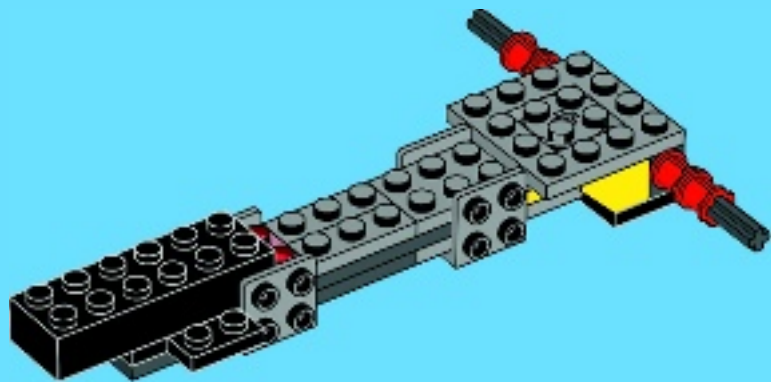
7





1x

8



# 9



1x

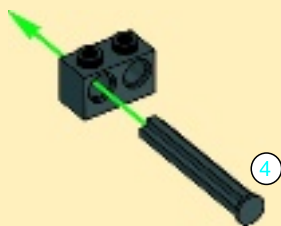


2x

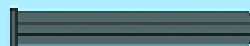
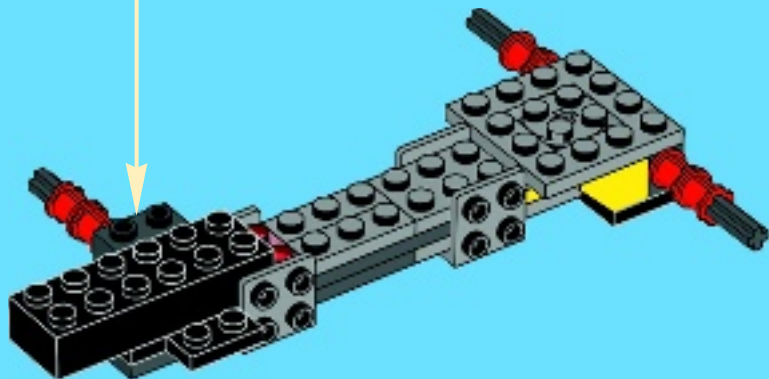
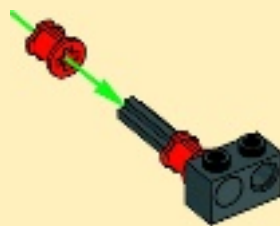


1x

1



2



4

1:1



1x



2x



1x

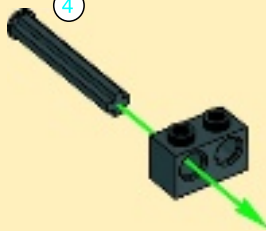
4

# 10

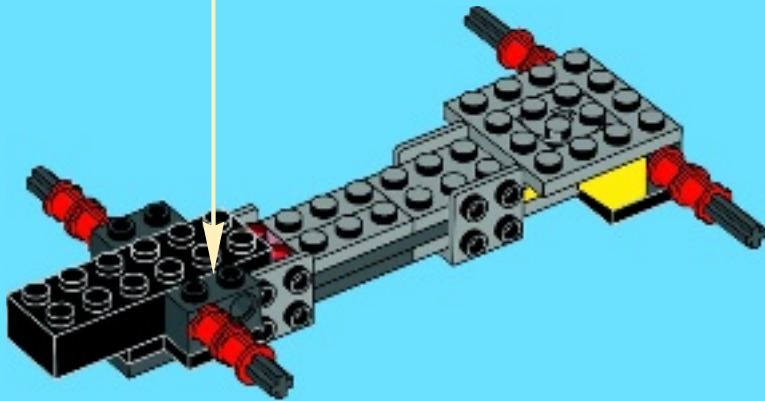
1



4



2

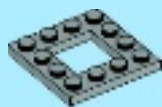




1x

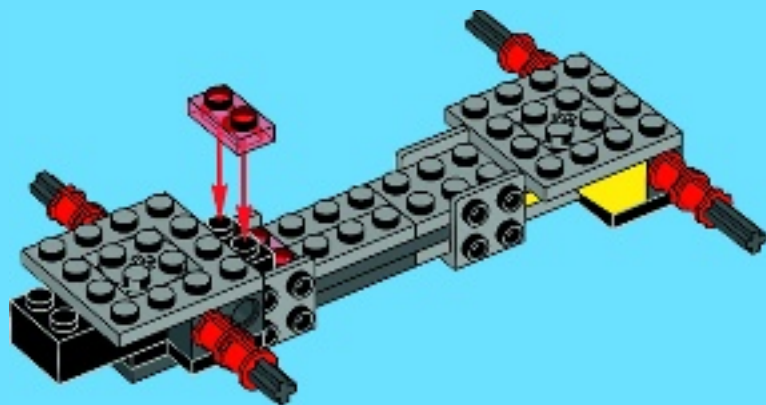


1x



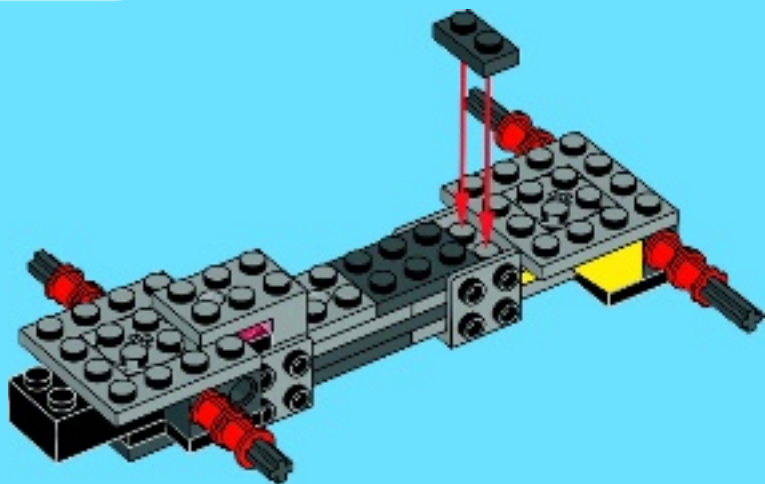
1x

# 11





12





2x



1x



1x



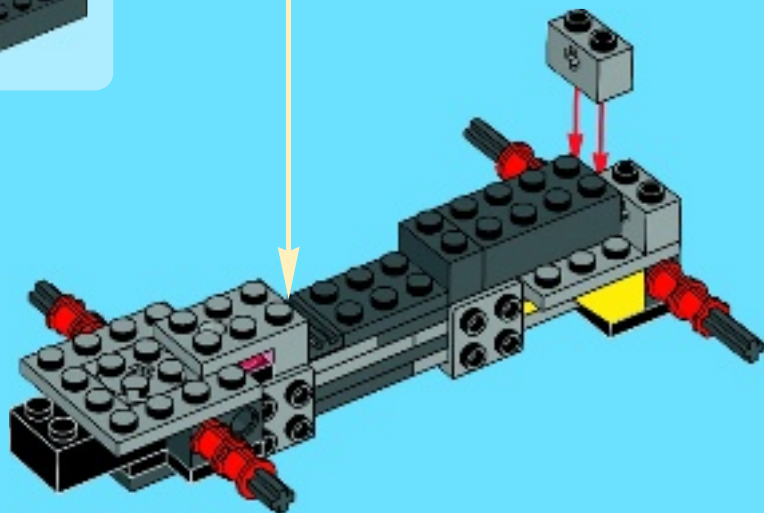
1x



1x



# 13







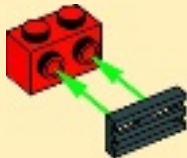
2x



2x

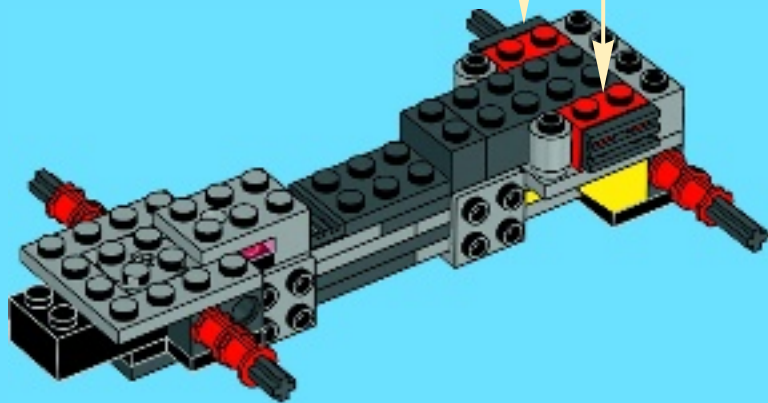


2x

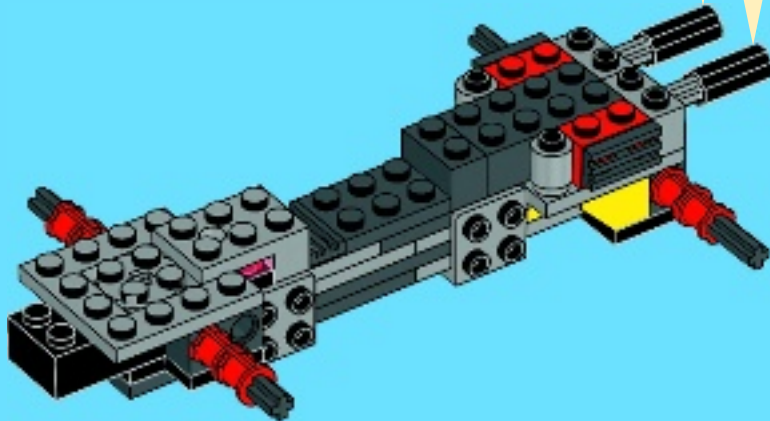
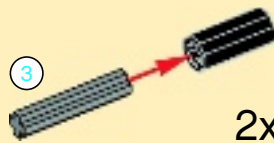
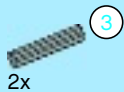


2x

14



# 15



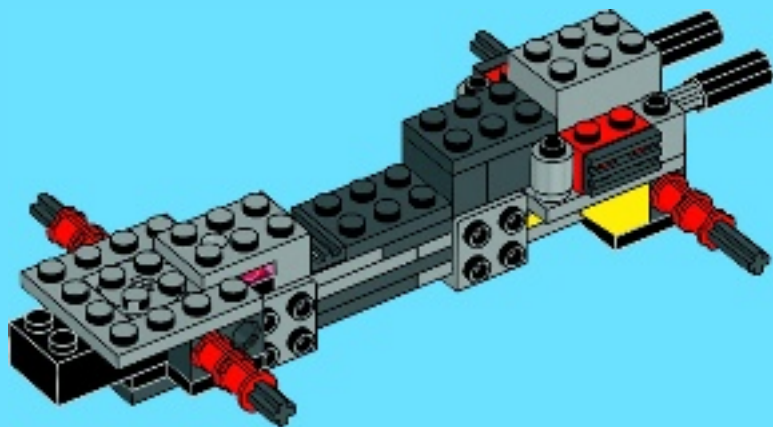


1x



1x

# 16







1x



2x

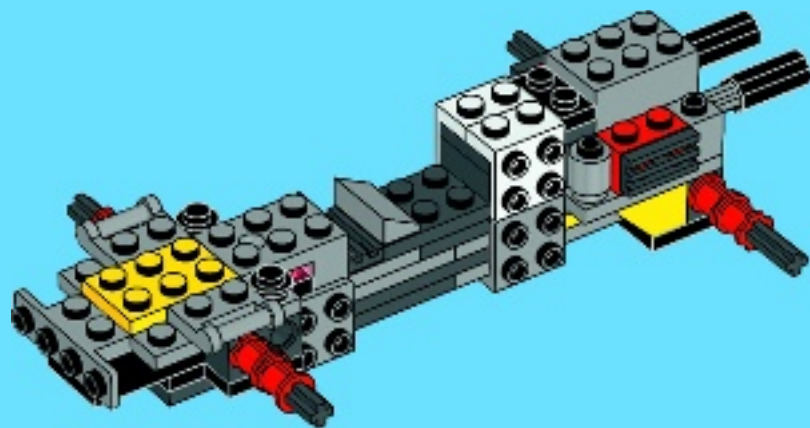


2x



1x

# 18





1x



1x



2x

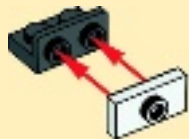


1x



1x

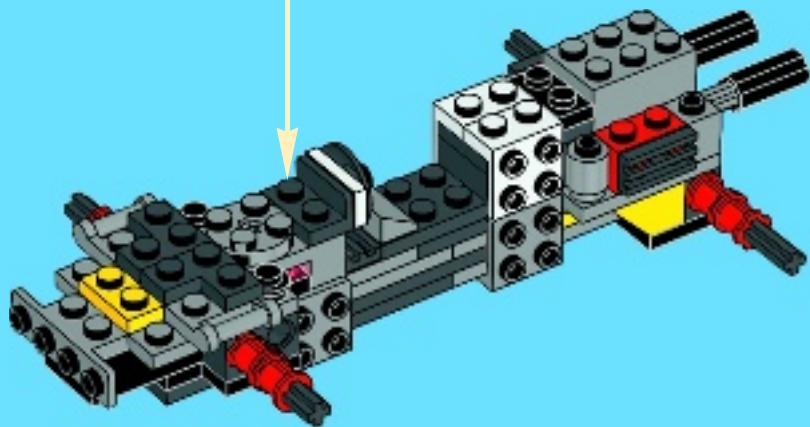
1



2



# 19



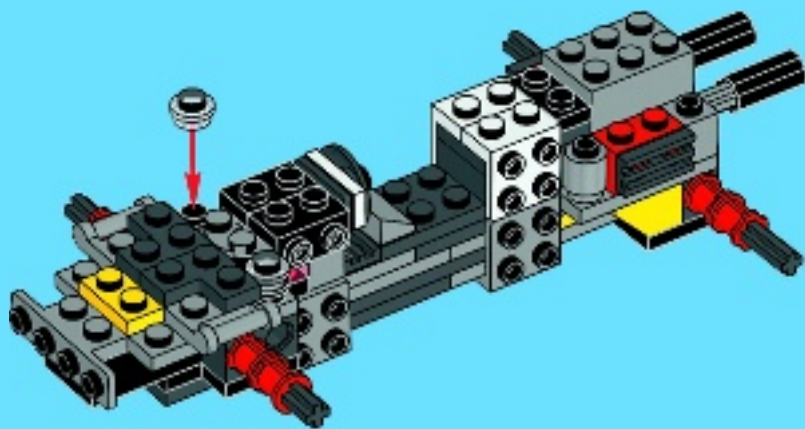


2x



2x

20





4x

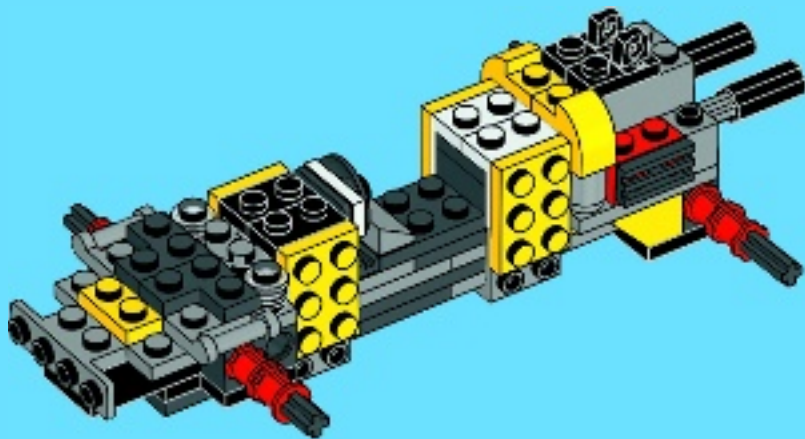


2x



2x

# 21







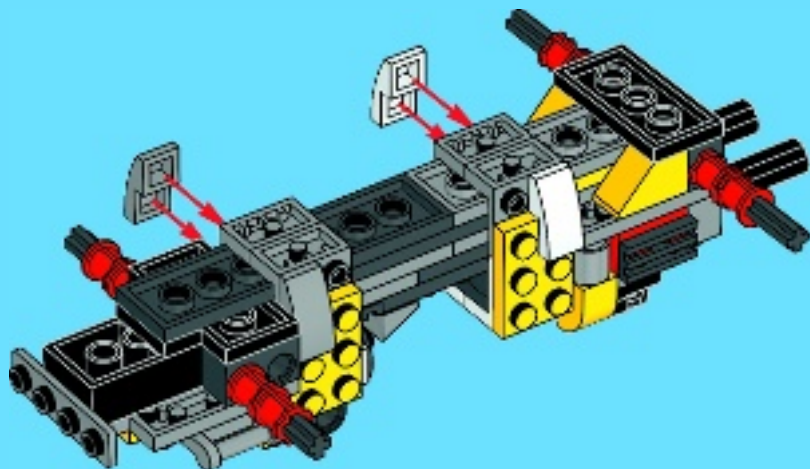


2x



2x

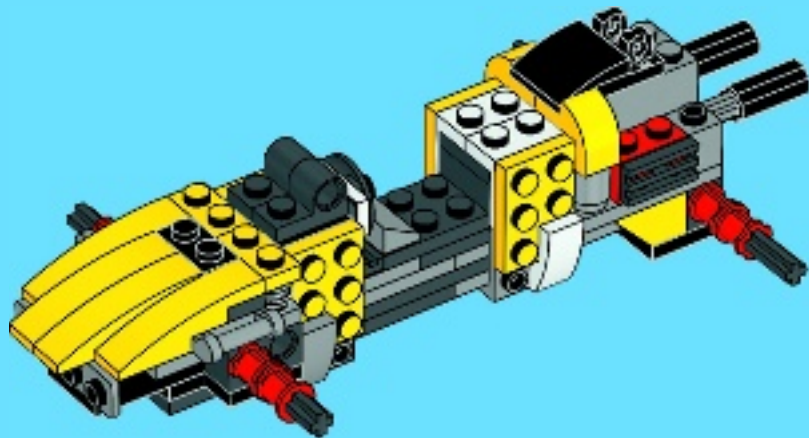
# 23





4x

24



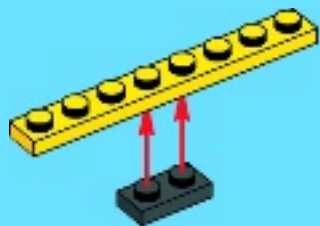


1x



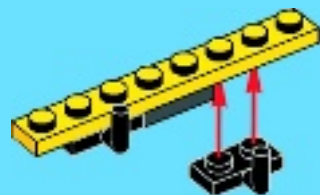
1x

1



2x

2



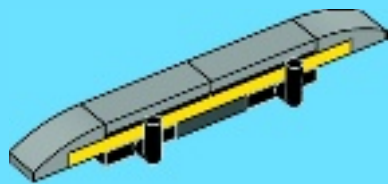


2x



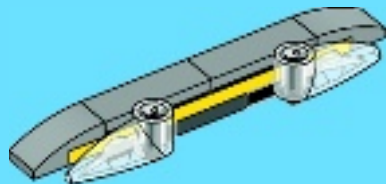
2x

3

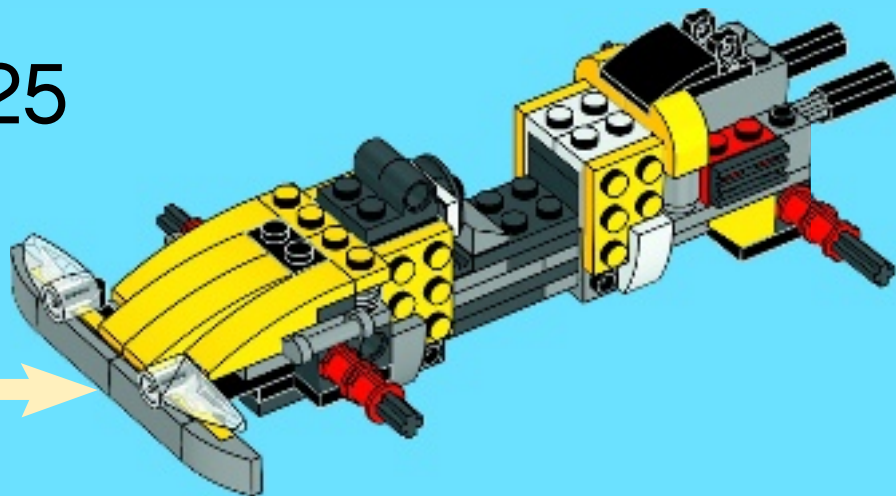


2x

4

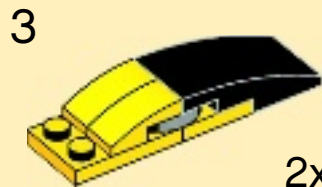
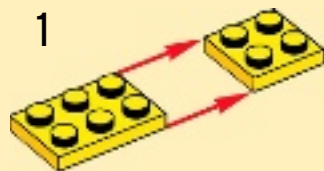
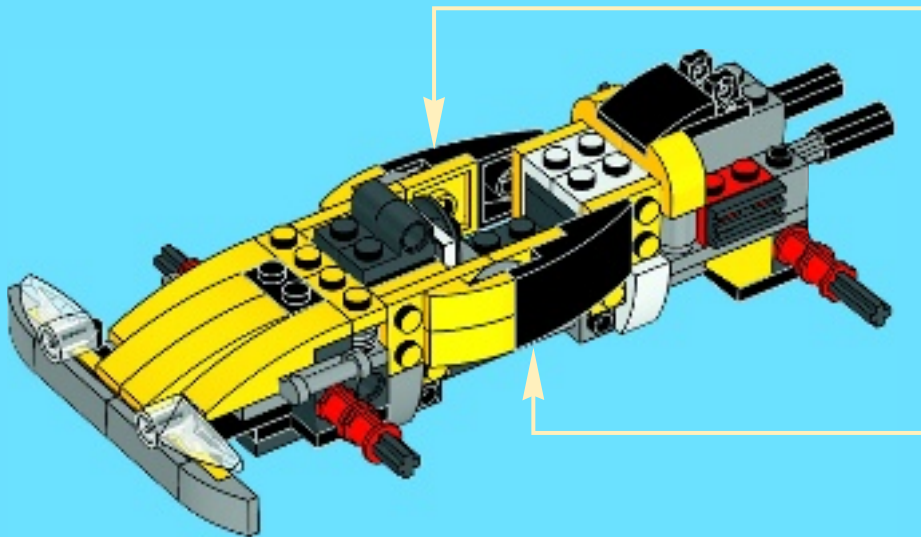


25





26





2x



2x



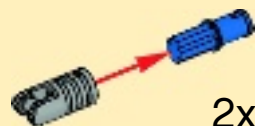
1x



1x

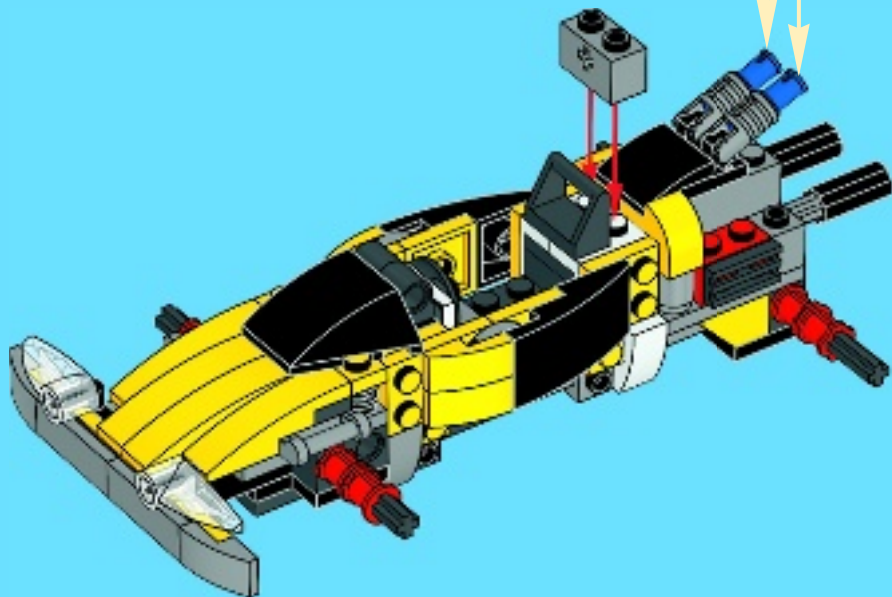


1x

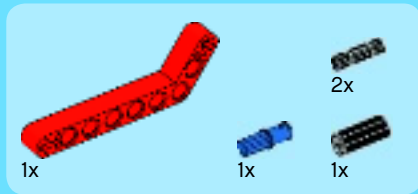


2x

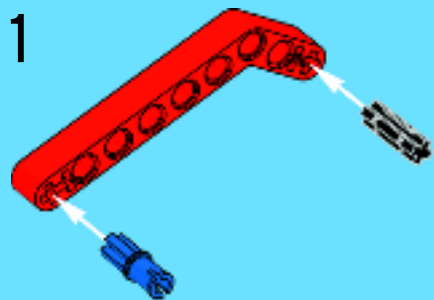
27

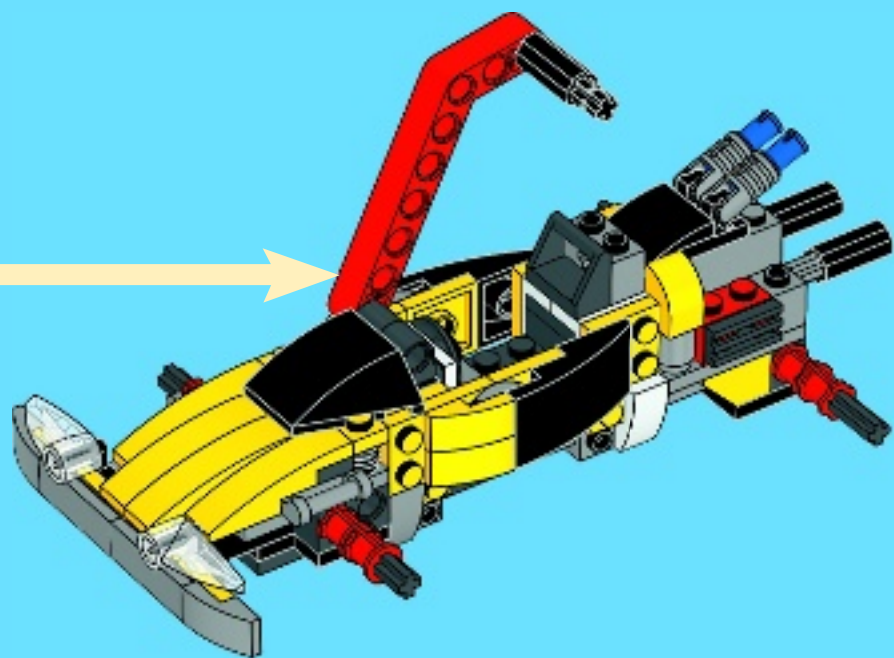






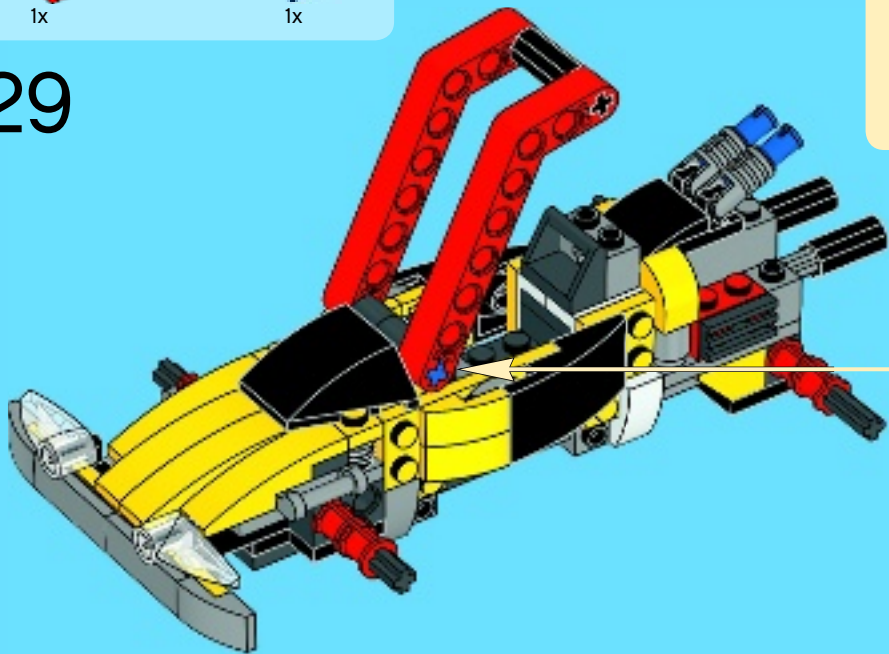
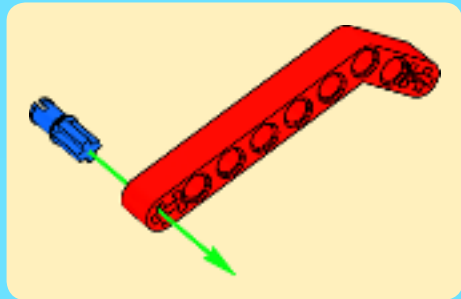
28







29



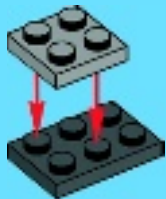


1x



1x

1

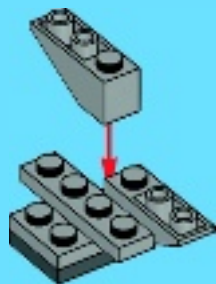


1x



2x

2



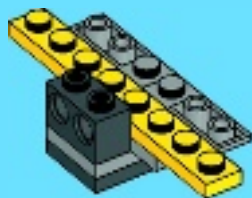


1x



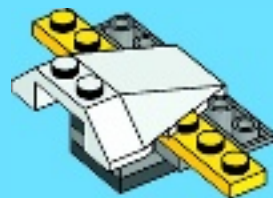
1x

3



1x

4





2x



2x

5

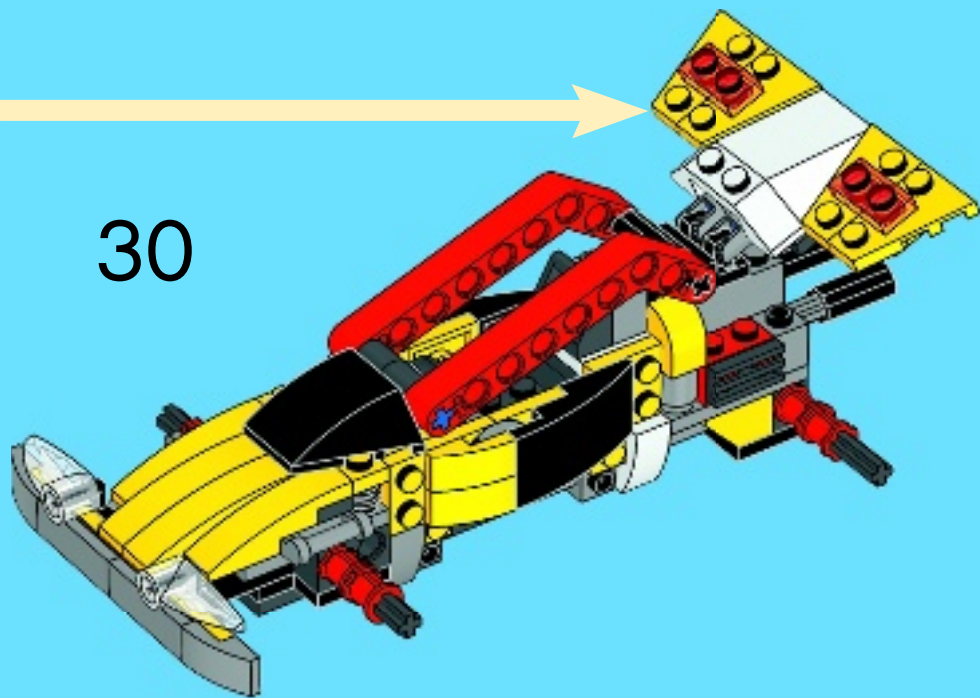


2x

6



30



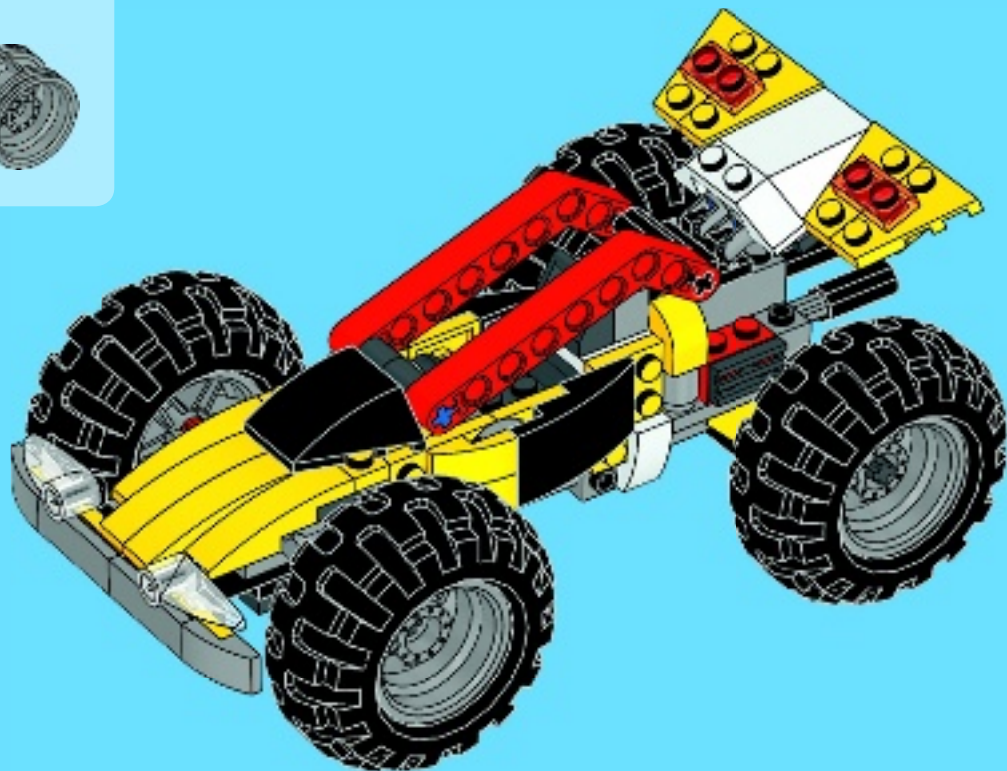


4x



4x

# 31







1x  
4264026



2x  
6034044



2x  
6051511



2x  
4615649



2x  
6019155



2x  
4185664



2x  
4141743



8x  
4227155



1x  
4544147



4x  
4206482



2x  
366524



4x  
4188357



4x  
6029947



4x  
4652261



4x  
6024715



2x  
302324



2x  
302224



8x  
302124



2x  
346024



2x  
4179094



2x  
4179095



1x  
4181144



1x  
4543263



1x  
6053077



2x  
4647286



1x  
6009018



3x  
302326



2x  
302026



2x  
4144575



2x  
4569733



2x  
6016172



2x  
614126



4x  
4297209



2x  
4109810



2x  
4121715



4x  
4512363



1x  
370526



2x  
3005740



2x  
4611639



4x  
4201019



1x  
4211386



3x  
4233493



1x  
6028811



2x  
4211412



1x  
4568637



2x  
4211489



4x  
6028813



1x  
4211435



1x  
4211414



1x  
4211397



2x  
4558169



2x  
4211429



1x  
4211445



2x  
4612621



2x  
4211452



4x  
4654580



2x  
4244627



2x  
6014615



5x  
4211475



4x  
4297210



2x  
4222047



2x  
4211807



2x  
4211815



1x  
4535768



2x  
4211088



1x  
4211085



2x  
4210639



3x  
4210762



4x  
4210631



2x  
4211063



2x  
4210635



4x  
4211043



2x  
4210997



2x  
6019987



1x  
4211039



3x  
6000606



2x  
4211010



2x  
4560177



2x  
4508553



Customer Service

Kundenservice

Service Consommateurs

Servicio Al Consumidor

LEGO.com/service or dial



00800 5346 5555 :



1-800-422-5346 :





# CREATOR

31025



**3** IN **1**

[LEGO.com/creator](http://LEGO.com/creator)



# WIN!

Go to [LEGO.com/productfeedback](http://LEGO.com/productfeedback) to fill out a survey for a chance to win a cool LEGO® Product.

No purchase necessary.  
Open to all residents where not prohibited.



## LEGO.com/productfeedback

### GEWINNE!

Nimm an der Umfrage auf [LEGO.com/productfeedback](http://LEGO.com/productfeedback) teil und hab die Chance ein cooles LEGO® Produkt zu gewinnen!

Die Teilnahme am Gewinnspiel führt zu keinerlei Kaufverpflichtungen. Teilnahme in allen nicht ausgeschlossenen Ländern möglich.

 [LEGO.com](http://LEGO.com)

6073969 / 6073970

### WIN!

Ga naar [LEGO.com/productfeedback](http://LEGO.com/productfeedback), vul een enquêteformulier in en maak kans op een cool LEGO® product.

Geen aankoopverplichting.  
Iedereen mag deelnemen, uitgezonderd ingezetenden van landen waar een enquêteverbod geldt.

### GAGNE!

Visite [LEGO.com/productfeedback](http://LEGO.com/productfeedback) pour répondre à un questionnaire et avoir une chance de gagner un produit LEGO® très cool!

Aucune obligation d'achat.  
Ouvert à tous les résidents des pays autorisés.

### 当てよう!

[LEGO.com/productfeedback](http://LEGO.com/productfeedback) にアクセスして、アンケートにご記入ください。当選者にはレゴ®製品を差し上げます。

お買い上げの必要はありません。  
禁止されていない限り、すべての皆様にご利用いただけます。

LEGO and the LEGO logo are trademarks of the/son des marques de commerce de/son marcas registradas de LEGO Group. ©2014 The LEGO Group.