



GAGNEZ

Partez-vous au www.LEGO.com/RB2022 pour remplir un court questionnaire sur ce produit et courir la chance de gagner un fantastique ensemble LEGO®.

WIN

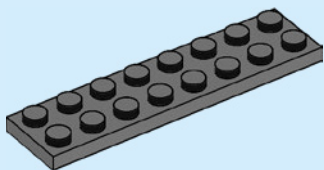
GO TO www.LEGO.com/RB2022 TO FILL OUT A SHORT SURVEY ON THIS PRODUCT FOR A CHANCE TO WIN A COOL LEGO SET.

GANA

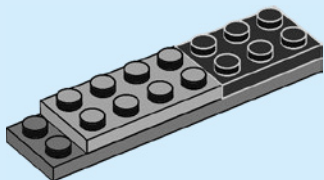
Visita www.LEGO.com/RB2022 y responde una breve encuesta sobre este producto. ¡Puedes ganar un fantástico set LEGO®!

Términos y Condiciones aplicables

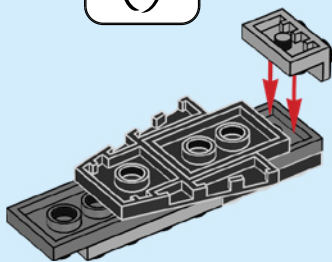
1



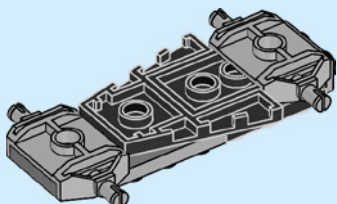
2



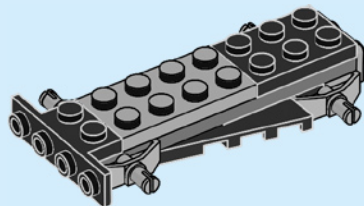
3



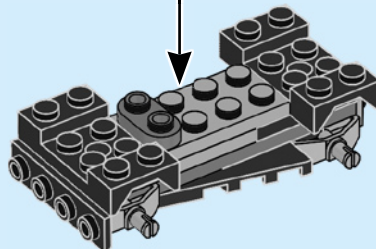
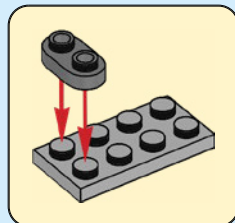
4



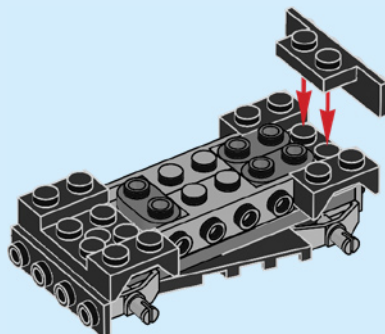
5



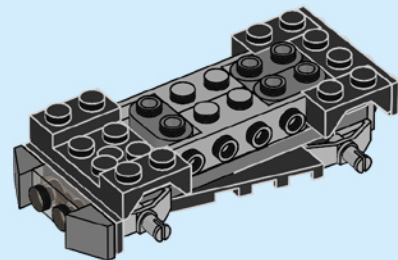
6



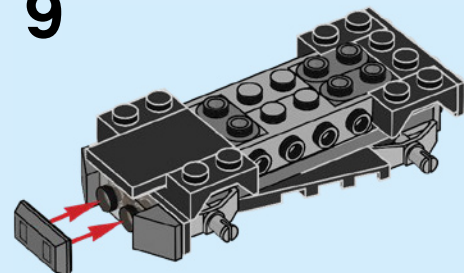
7



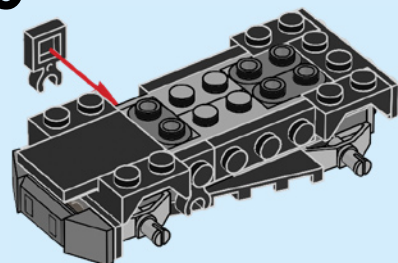
8



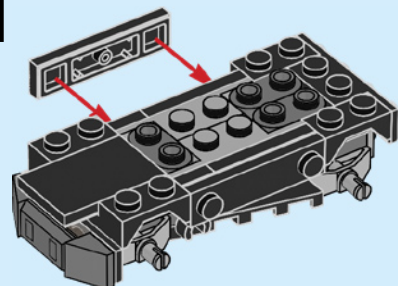
9



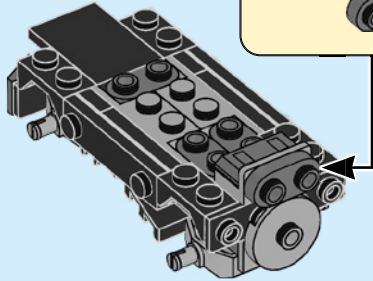
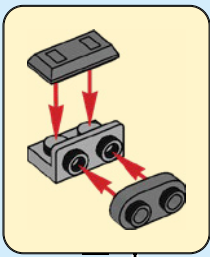
10



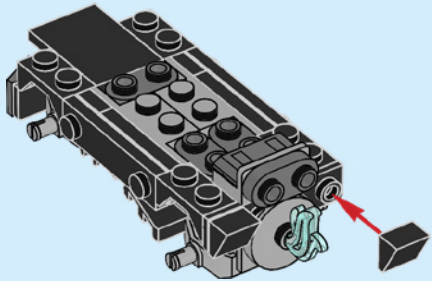
11



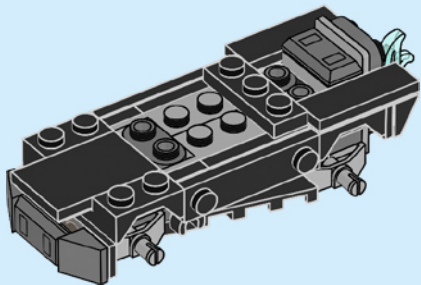
12



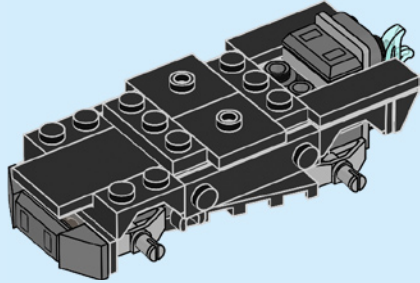
13



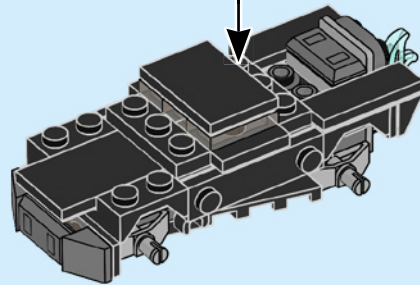
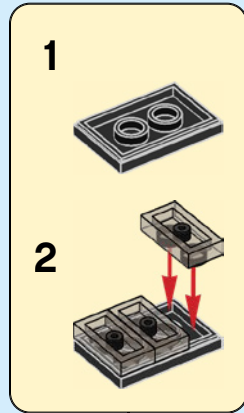
14



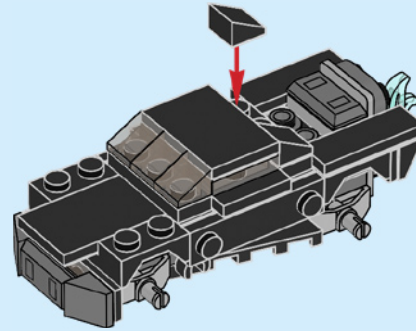
15



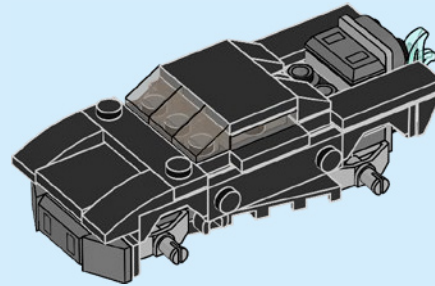
16



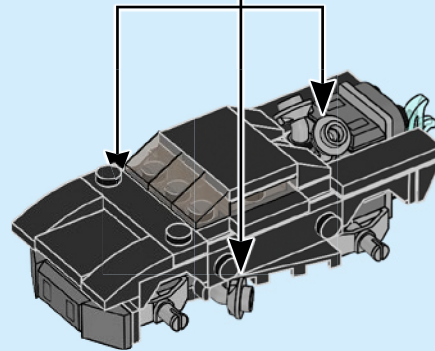
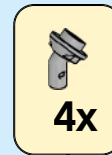
17



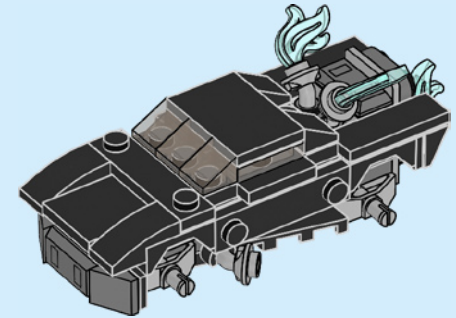
18



19



20



7 LEGO.com/DCSUPERHEROES

LEGO.com/service

LEGO and the LEGO logo are trademarks of the/son des marques de commerce du/son marcas registradas de LEGO Group. ©2022 The LEGO Group. 6380102



THE BATMAN and all related characters and elements © & ™ DC Comics and Warner Bros. Entertainment Inc. WB SHIELD: © & ™ WBEI. (s22)

21

