



DC COMICS
**SUPER
HEROES**

30446



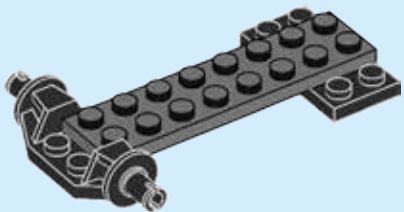
6159759

LEGO.com/DCSuperHeroes

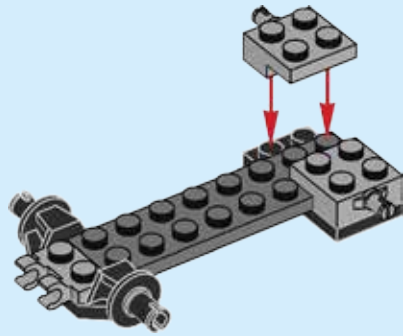
1



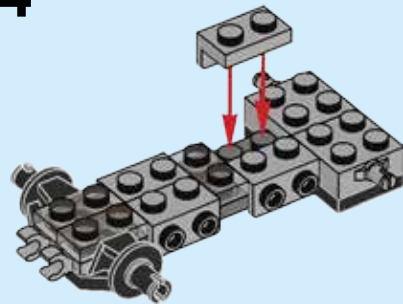
2



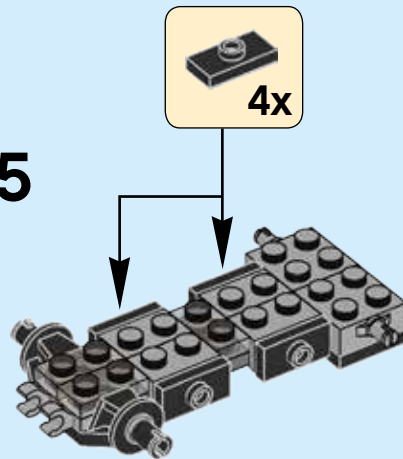
3



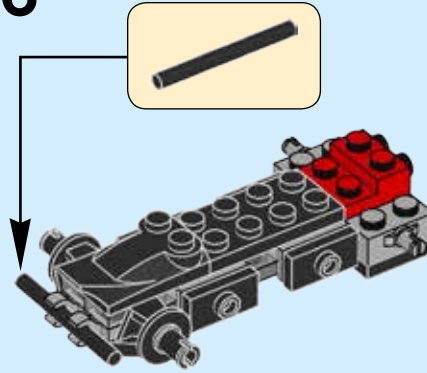
4



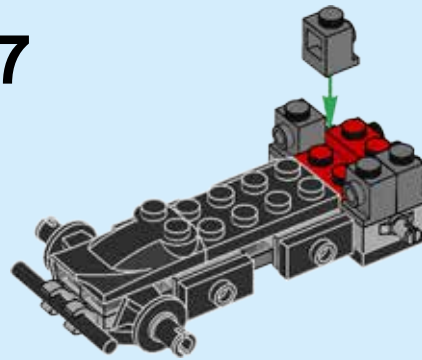
5



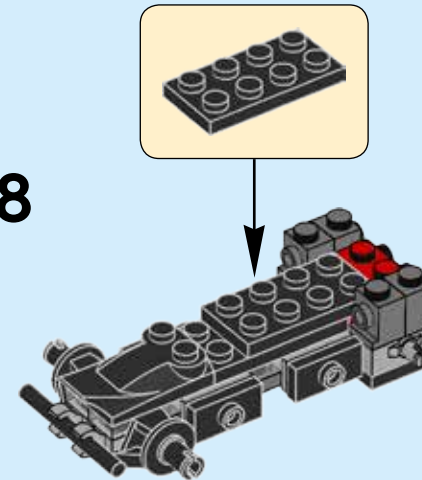
6



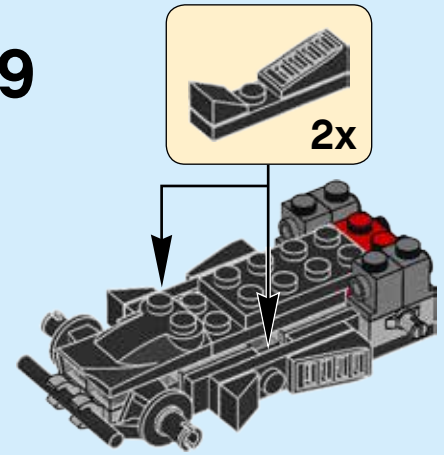
7



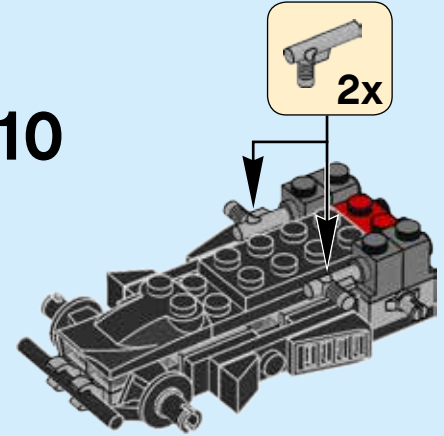
8



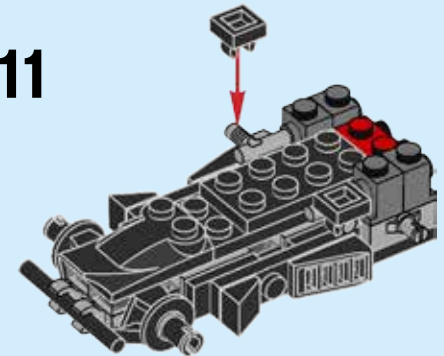
9



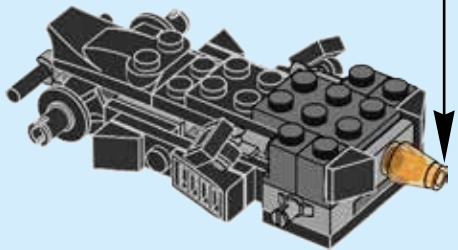
10



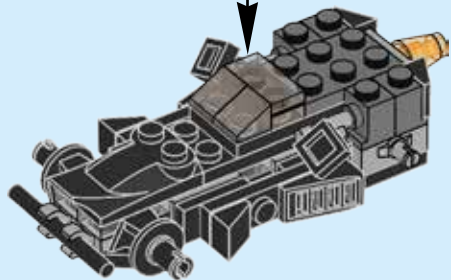
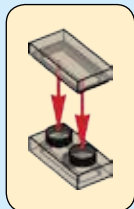
11



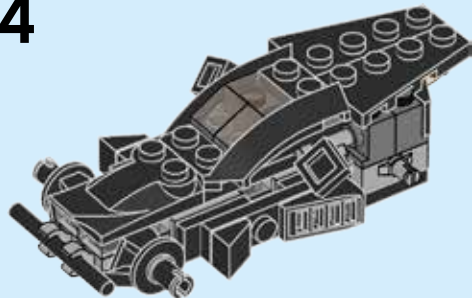
12



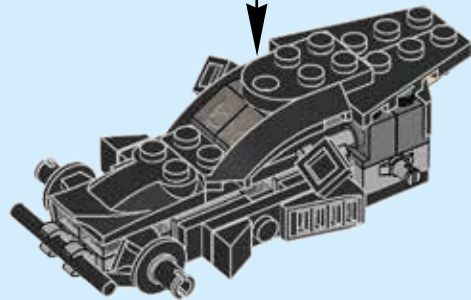
13



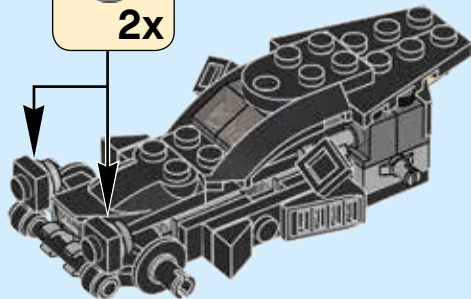
14



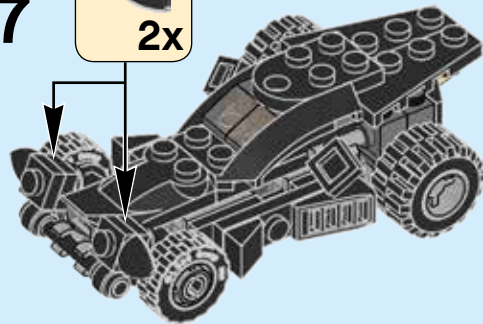
15



16



17



LEGO.com/service

LEGO and the LEGO logo are trademarks of the/son des marques de commerce du/son Group. ©2016 The LEGO Group. 6159759

BATMAN V SUPERMAN: DAWN OF JUSTICE and all related characters and elements © & ™ DC Comics and Warner Bros. Entertainment Inc.

BATMAN V SUPERMAN: L'AUBE DE LA JUSTICE et tous les personnages et les éléments afférents sont des ™ et © de DC Comics et Warner Bros. Entertainment Inc.

BATMAN V SUPERMAN: EL ORIGEN DE LA JUSTICIA y todos los personajes y elementos © & ™ DC Comics y Warner Bros. Entertainment Inc.

WB SHIELD: ™ & © WBEI. (S16)



76046

76044

76045

DC COMICS SUPER HEROES

