



IDEAS

21313

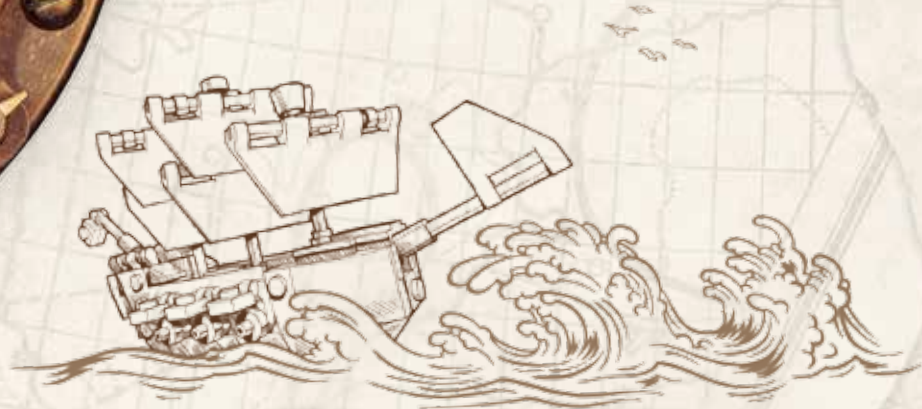


MEET THE FAN DESIGNER

You might not expect someone from landlocked Idaho, U.S.A. to be a ship designer, but that's exactly what Jake Sadovich became when he submitted his Ship in a Bottle model to the LEGO® Ideas website! A LEGO fan since before he can remember, Jake was inspired by an actual ship in a bottle that he had built a few years earlier when he decided to take on the challenge of recreating the famous combination of artwork and puzzle in LEGO brick form.

How did it feel when Jake's model reached the magic number of 10,000 votes for consideration as an official LEGO set? "Awesome and kind of strange. Excitement at reaching the 10K mark, and in just 48 days! A great feeling of satisfaction that so many people liked my creation and gratitude that they took the time to support it and make this happen."

Jake's advice for other LEGO builders who want to create a successful LEGO Ideas project: "Just build the things that you enjoy building. I built this just to see if I could. It was only after I posted it and received a lot of positive feedback that I even dreamed of submitting it to LEGO Ideas."

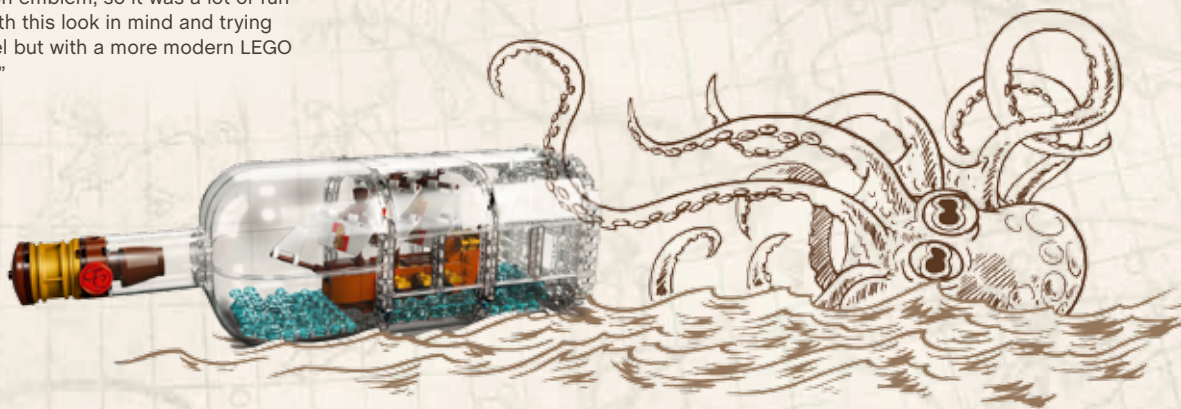


MEET THE MODEL DESIGNERS

Helping to turn Jake's idea into an official set was a meaningful project for LEGO® Model Designer Tiago Catarino. "I found out soon enough that making a LEGO ship in a bottle must be just as challenging as doing it in real life! However, I enjoyed it every step of the way and was very excited to be a part of the project. Ships and the sea mean a lot to me, as historically speaking, the Portuguese were one of the greatest maritime explorers back in the 15th and 16th centuries."

"I was really inspired by Jake's original submission, and tried as much as possible to keep the details that made his idea such a huge success on the LEGO Ideas website. There was room to do some crazy building techniques and sneak in some elements in cool colors, as well as bringing back some really old ones that we hope the fans will enjoy!"

LEGO Graphic Designer Mark Tranter had a nostalgic experience, too. "It was great working on the new sail. We wanted it to resemble the flag that Jake used in his model, with the old LEGO Castle lion emblem, so it was a lot of fun designing a sea monster with this look in mind and trying to give it a classic LEGO feel but with a more modern LEGO style. I'm very happy with it."

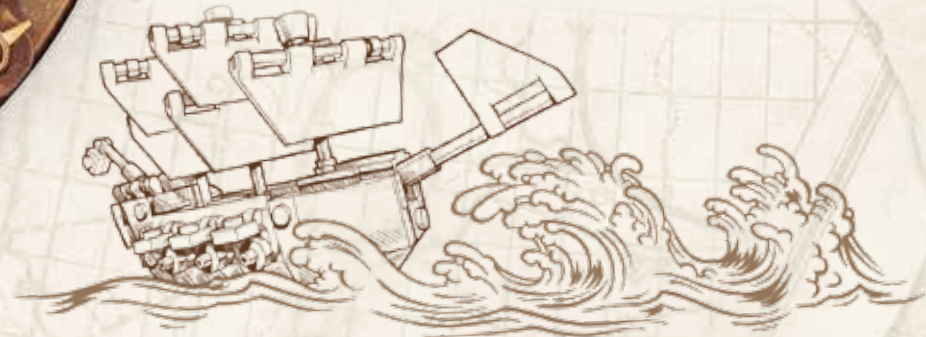


RENCONTRE AVEC LE FAN DESIGNER

On ne s'attend pas à ce que quelqu'un venant de l'Idaho, un État américain sans accès à la mer, en vienne à concevoir des bateaux. C'est pourtant ce qui est arrivé à Jake Sadovich lorsqu'il a soumis son modèle de bateau en bouteille sur le site Web de LEGO® Ideas! Amateur de LEGO depuis sa plus tendre enfance, Jake s'est inspiré d'un véritable bateau en bouteille qu'il a construit il y a quelques années lorsqu'il a décidé de relever le défi de recréer en briques LEGO cet objet combinant œuvre d'art et casse-tête.

Comment Jake s'est-il senti lorsque son modèle a atteint le nombre magique de 10 000 votes nécessaire pour être pris en considération pour devenir un ensemble LEGO officiel? « C'était incroyable et plutôt étrange. J'étais excité d'atteindre la barre des 10 000 votes, et cela en seulement 48 jours! J'ai ressenti une grande satisfaction en voyant qu'autant de gens appréciaient ma création, et je suis profondément reconnaissant qu'ils aient pris le temps de la soutenir et de faire de mon rêve une réalité. »

Que conseillerait Jake à d'autres constructeurs LEGO souhaitant mener à bien un projet LEGO Ideas? « Il suffit de construire ce que vous aimez. J'ai construit ce modèle juste pour voir si j'en étais capable. Ce n'est qu'après l'avoir publié et avoir reçu de nombreux commentaires positifs que j'ai envisagé de le soumettre à LEGO Ideas. »

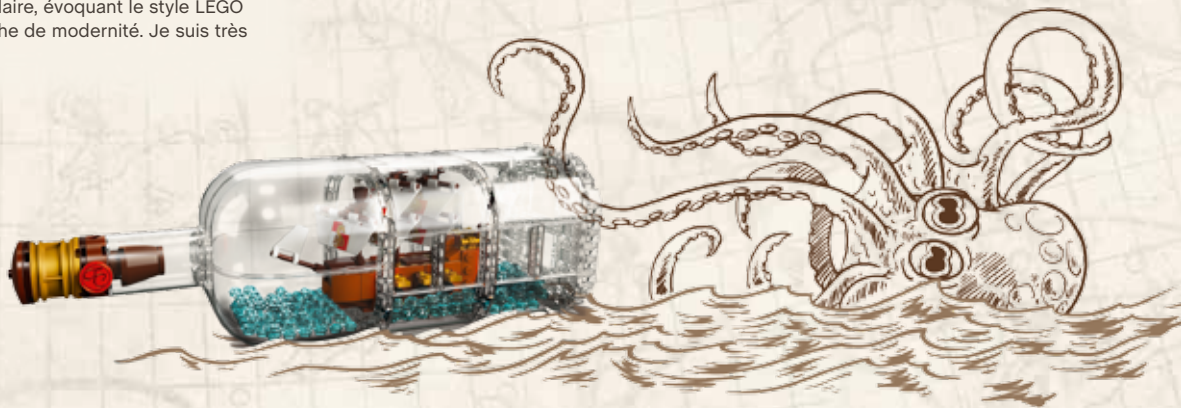


RENCONTRE AVEC LES DESIGNERS DU MO'DÈLE

Aider Jake Sadovich à transformer son idée en ensemble officiel était un projet important pour le concepteur de modèles LEGO® Tiago Catarino. « Je me suis vite rendu compte que fabriquer un bateau en bouteille LEGO pouvait être aussi difficile que d'en construire un véritable! Cependant, j'ai aimé chacune des étapes et j'étais ravi de participer à ce projet. La mer et les bateaux me tiennent à cœur puisque, historiquement, les Portugais étaient parmi les plus grands explorateurs maritimes aux 15^e et 16^e siècles. »

« J'ai été impressionné par la soumission de Jake et j'ai essayé dans la mesure du possible de conserver les détails qui ont rendu son projet si populaire sur le site Web LEGO Ideas. C'était aussi l'occasion d'utiliser des techniques de construction inusitées et d'introduire des couleurs intéressantes, tout en réutilisant des éléments classiques qui, nous l'espérons, plairont aux amateurs de LEGO! »

Mark Tranter, graphiste pour LEGO, s'est lui aussi plongé dans le passé. « C'était formidable de travailler sur la nouvelle voile. Nous voulions qu'elle ressemble au drapeau que Jake a utilisé dans son modèle, avec l'ancien emblème de lion de la série LEGO Castle. Nous avons eu beaucoup de plaisir à concevoir un monstre marin d'allure similaire, évoquant le style LEGO classique, mais avec une touche de modernité. Je suis très satisfait du résultat. »

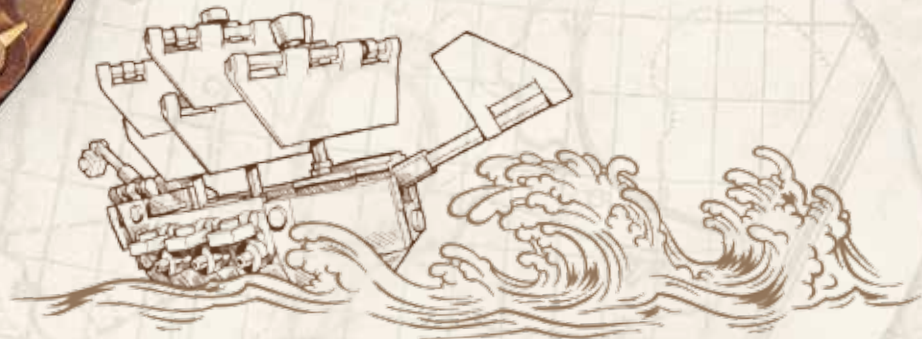


CONOCE AL FAN DISEÑADOR

Quizá te sorprenda que una persona de Idaho, un estado sin costa de los EE. UU., dedique su tiempo libre a construir barcos, ¡pero eso es exactamente lo que llevó a Jake Sadovich a enviar su Barco en una Botella al sitio web de LEGO® Ideas! Jake, fan de LEGO desde que tiene memoria, se inspiró en un auténtico barco en una botella que había construido hacía algunos años cuando decidió aceptar el desafío de recrear la popular combinación de arte y rompecabezas usando bricks LEGO.

¿Cómo se sintió Jake cuando su modelo llegó a la cifra mágica de 10.000 votos, que es cuando una propuesta se gana la posibilidad de convertirse en un set LEGO oficial? “Increíble y un poco extraño. Emocionado por alcanzar la marca de los 10.000, ¡y en sólo 48 días! Fue muy gratificante que mi creación le gustara a tanta gente. Les agradezco a todos que se tomaran el tiempo para apoyar el proyecto y hacer que esto sucediera”.

El consejo de Jake para otros constructores que quieran crear un proyecto LEGO Ideas exitoso: “Sólo construyan las cosas que les guste construir. Yo construí esto sólo para ver si era capaz. Después lo publiqué y recibí muchos comentarios positivos; hasta entonces, ni siquiera me había planteado enviarlo a LEGO Ideas”.

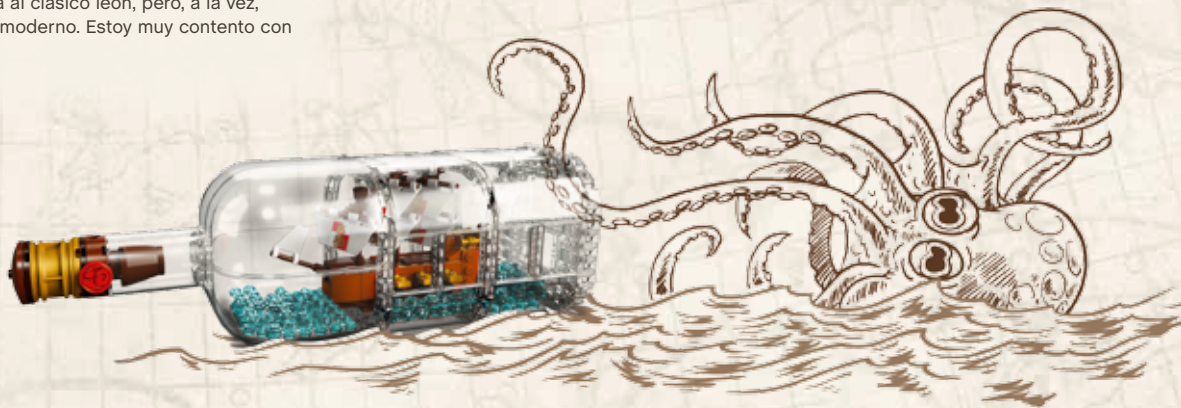


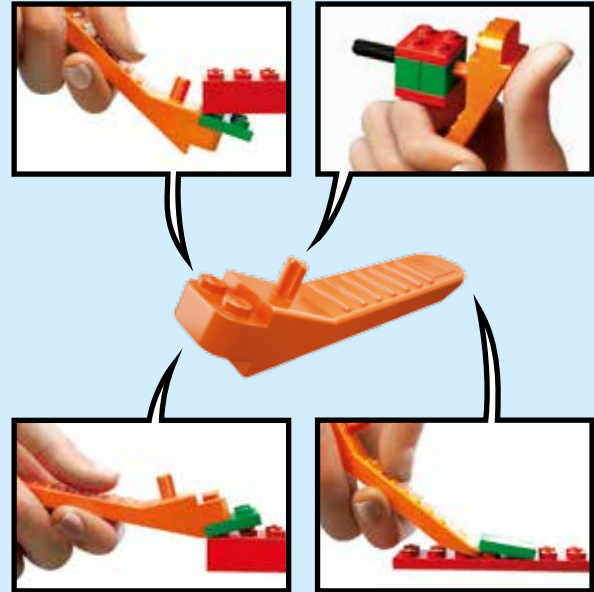
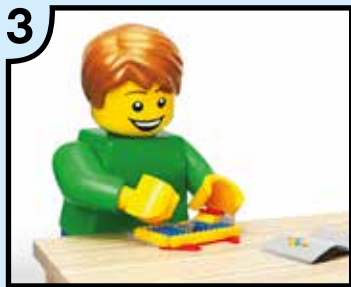
CONOCE A LOS DISEÑADORES DEL MODELO

Convertir la idea de Jake en un set oficial fue un proyecto con mucho significado para el diseñador de modelos LEGO® Tiago Catarino. “¡No tardé en descubrir que construir un barco en una botella con LEGO puede ser igual de desafiante que hacerlo en la vida real! Sin embargo, disfruté cada paso del proceso y me gustó mucho formar parte del proyecto. Los barcos y el mar significan mucho para mí; históricamente, los portugueses fueron grandes exploradores navales durante los siglos XV y XVI”.

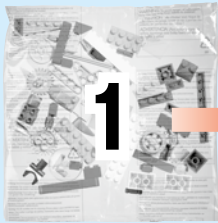
“El modelo original de Jake fue mi gran inspiración e hice todo lo posible por conservar los detalles que convirtieron su idea en un éxito tan grande en el sitio web de LEGO Ideas. Tuve la oportunidad de incorporar técnicas de construcción poco frecuentes, incluir algunos elementos de colores divertidos, ¡y recuperar otros realmente antiguos con los que espero que disfruten los fans!”

La experiencia fue también nostálgica para el diseñador gráfico de LEGO Mark Tranter. “Me encantó trabajar en la nueva vela. Queríamos que se pareciera a la vela que usó Jake en su modelo, con el antiguo emblema del león de LEGO Castle; la pasé genial diseñando un monstruo marino que tuviera un aspecto similar y recordara al clásico león, pero, a la vez, mostrara un estilo LEGO más moderno. Estoy muy contento con el resultado”.

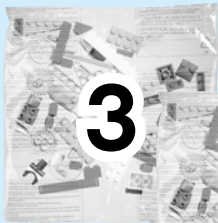
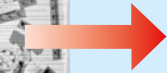




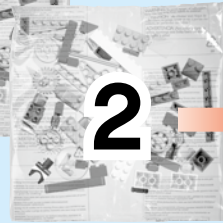
LEGO.com/brickseparator



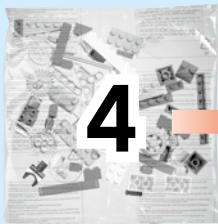
1



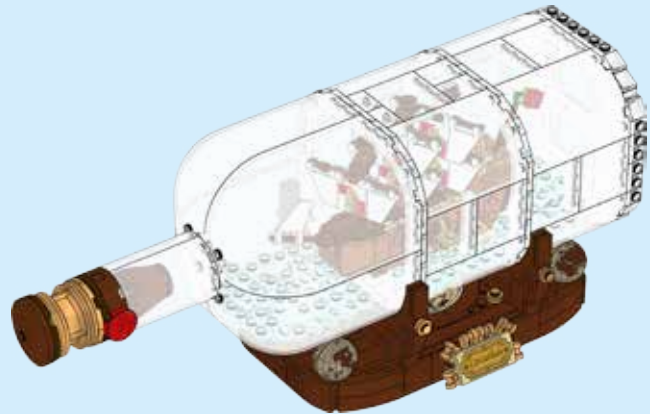
3



2



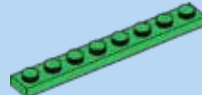
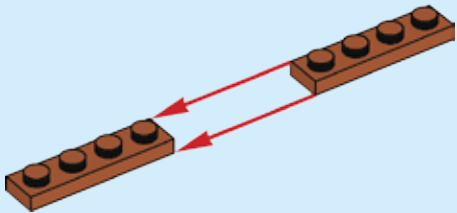
4





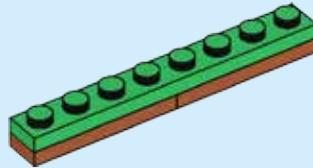
2x

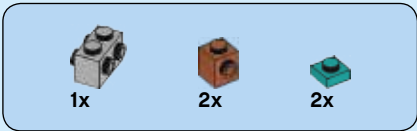
1



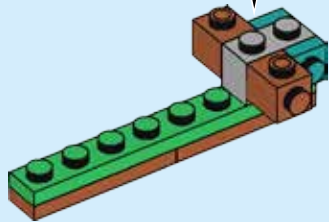
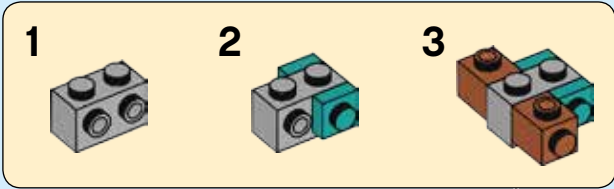
1x

2

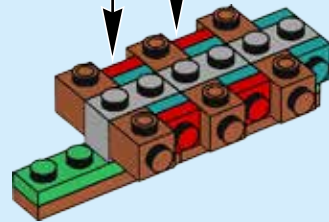
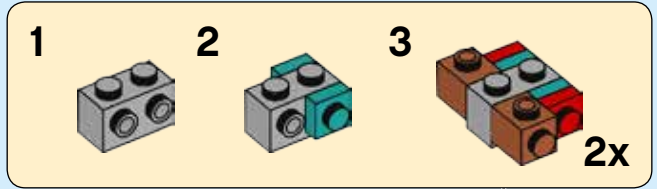


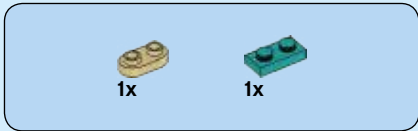


3

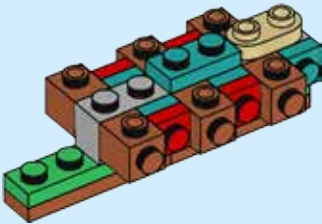


4

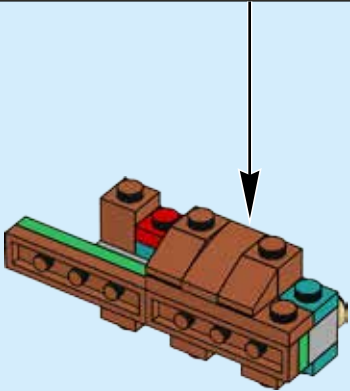
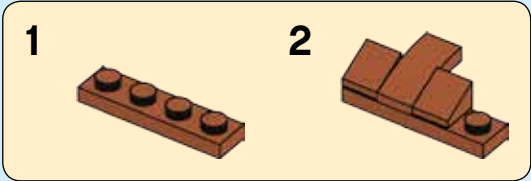




5



6

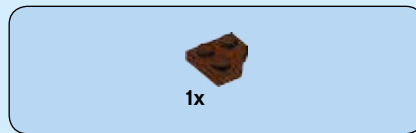




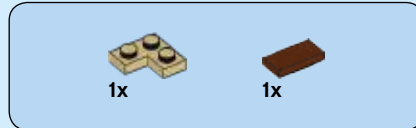
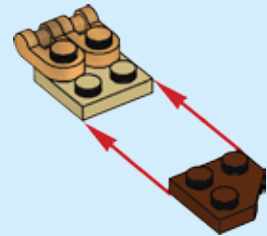
7



8

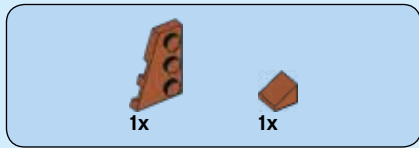


9

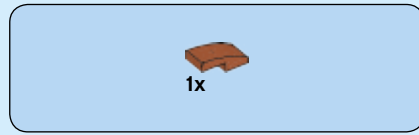


10





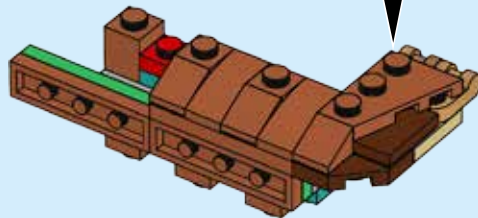
11

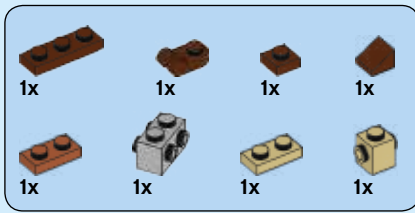


12

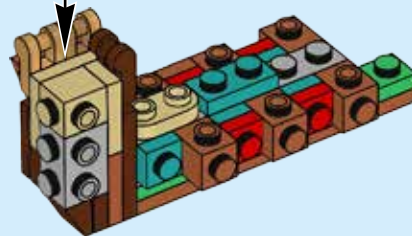
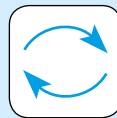


13



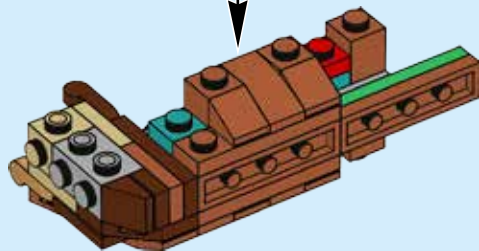
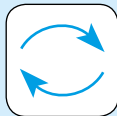
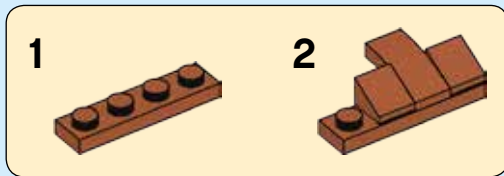


14





15





16



17

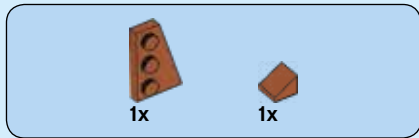


18



19





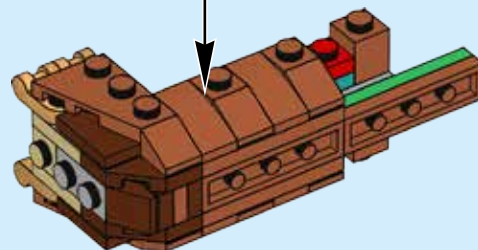
20



21



22



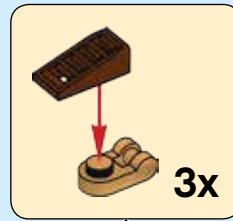


23

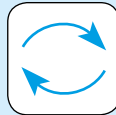
1



2



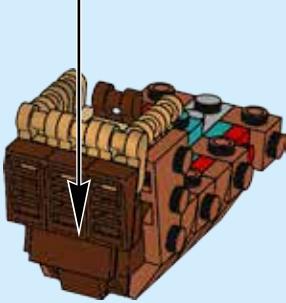
24





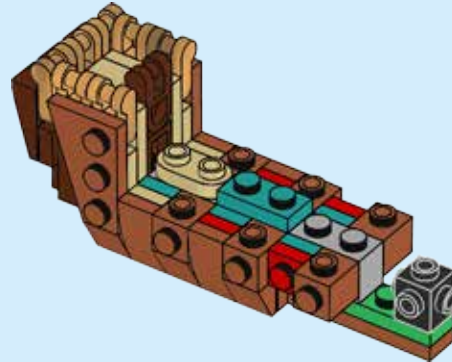
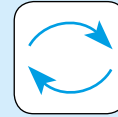
1x

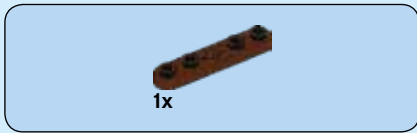
25



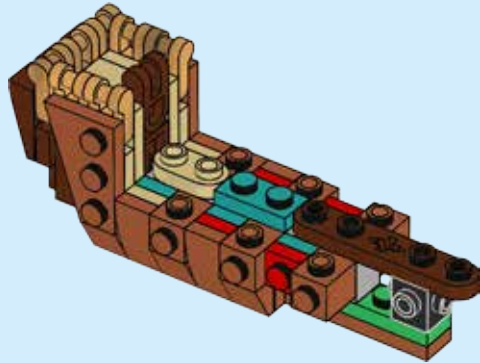
1x

26

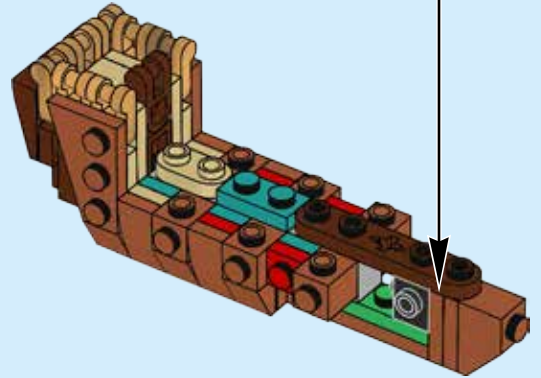
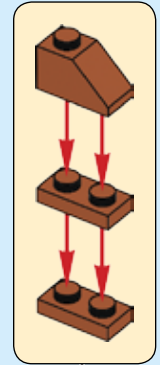




27



28



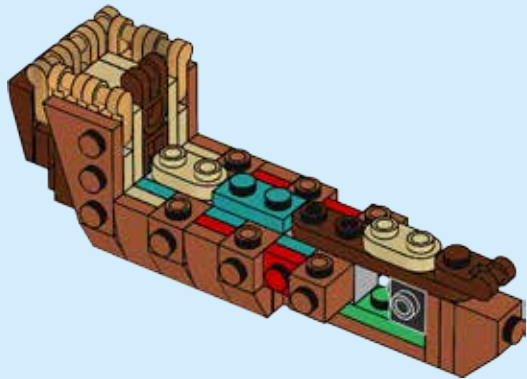


1x



1x

29

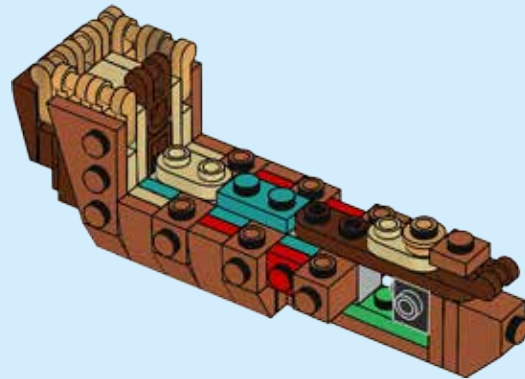


1x



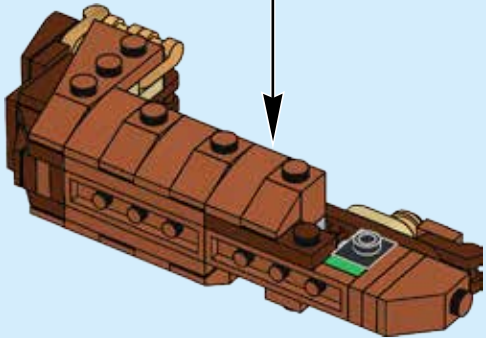
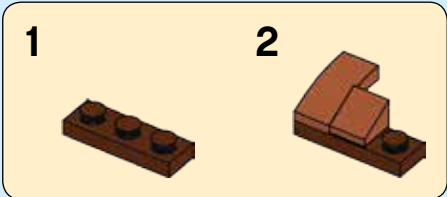
1x

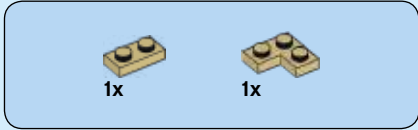
30



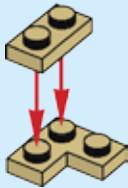


31

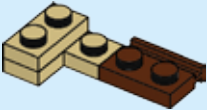




32

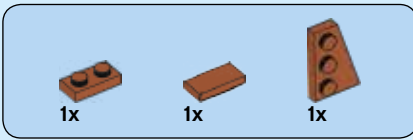


33

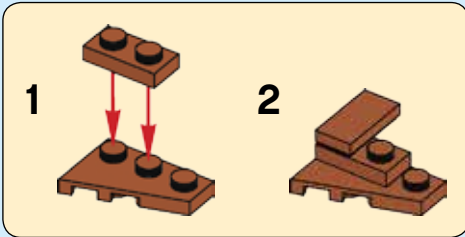


34





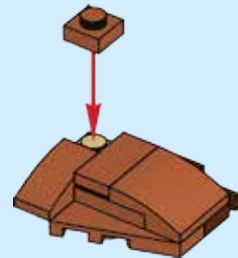
35



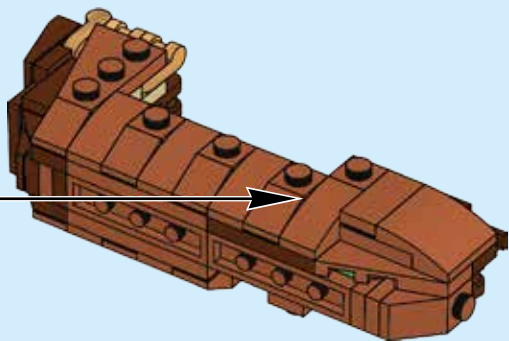
36



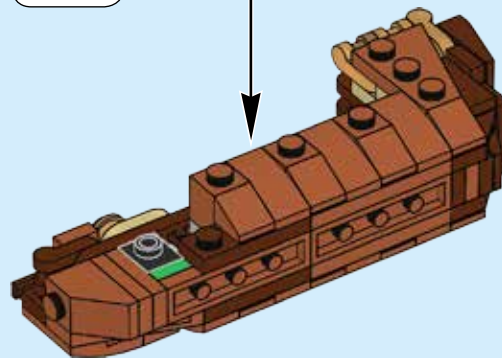
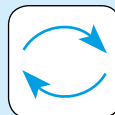
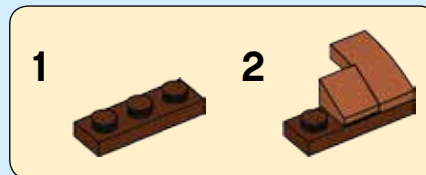
37

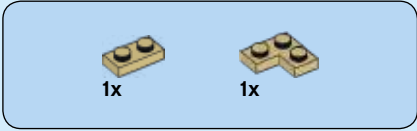


38

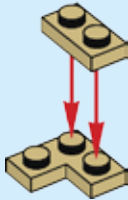


39

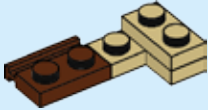




40

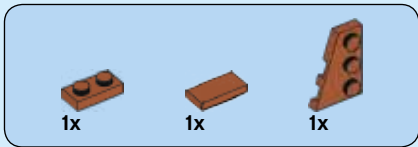


41

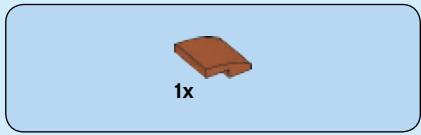
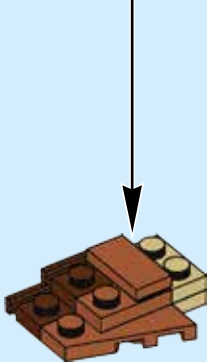
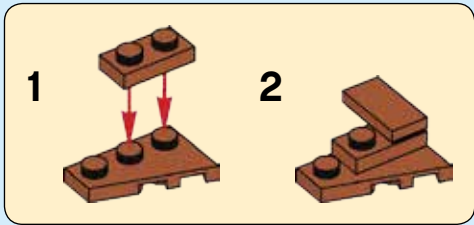


42

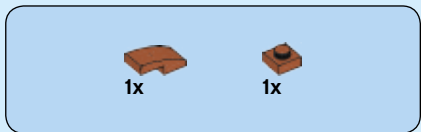




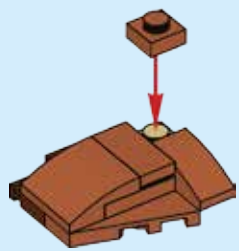
43



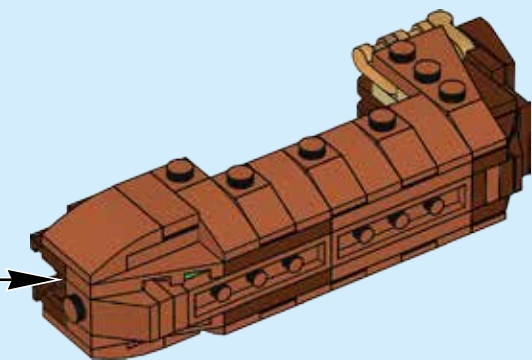
44



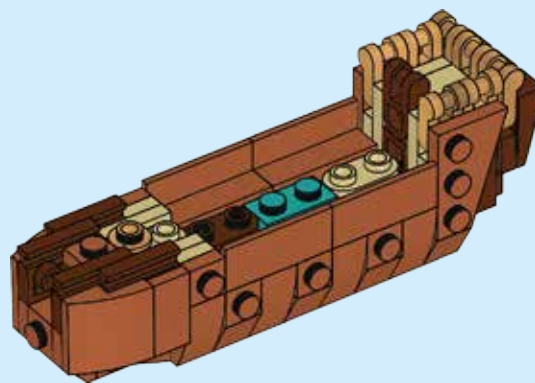
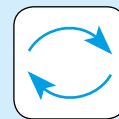
45



46

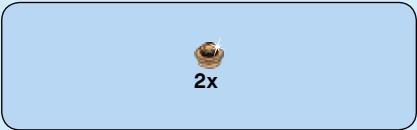
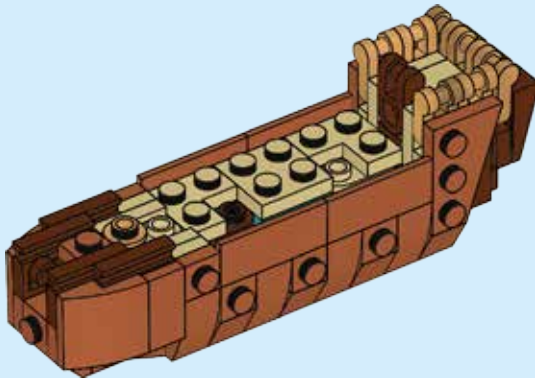


47

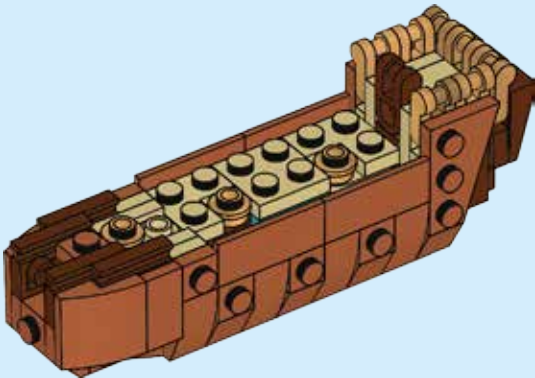


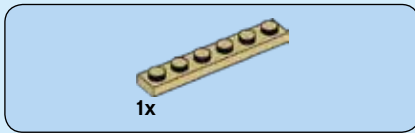


48

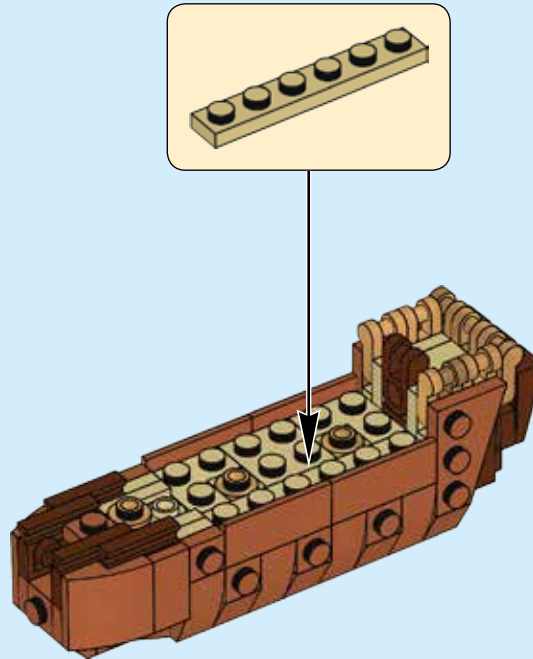


49



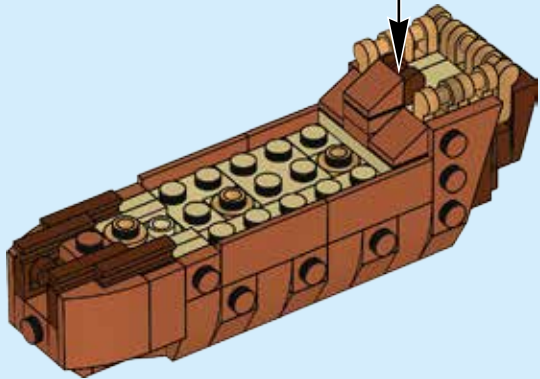
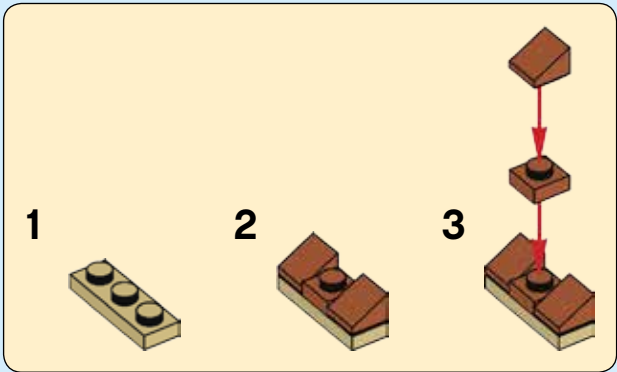


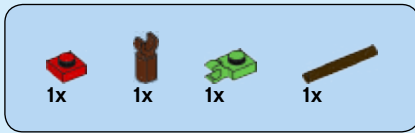
50



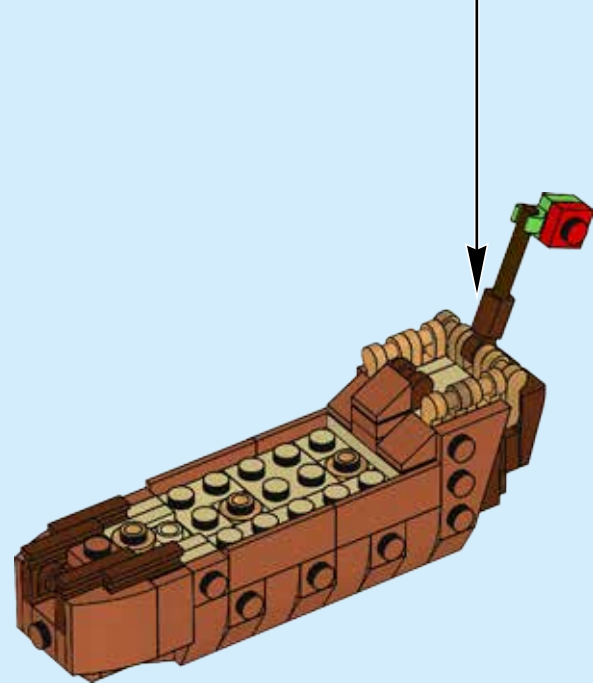
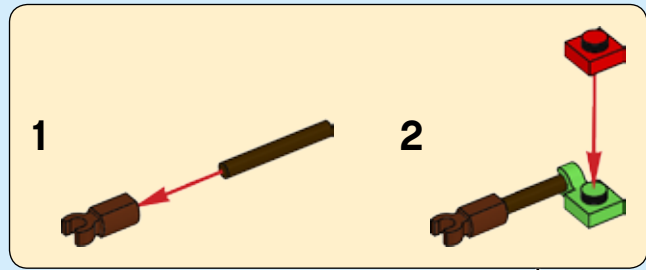


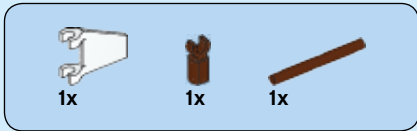
51



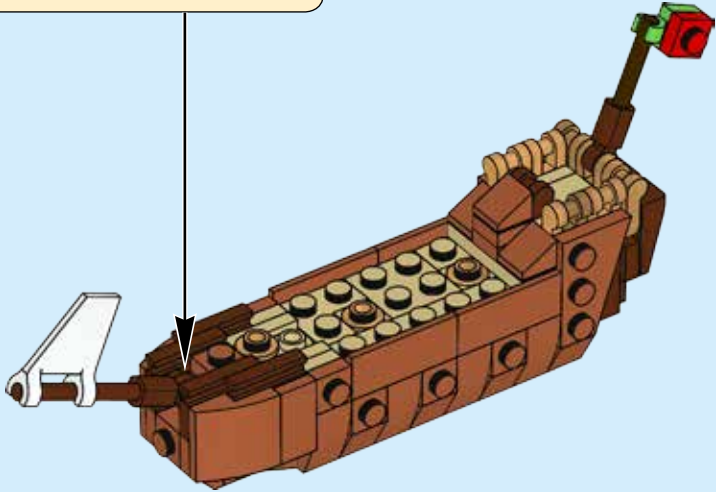
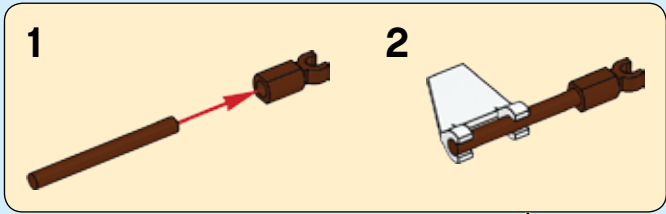


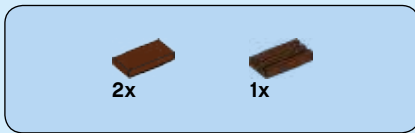
52



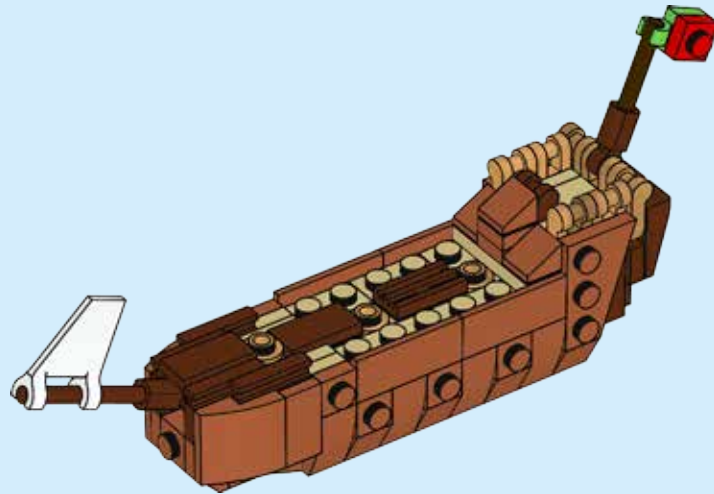


53





54





6x

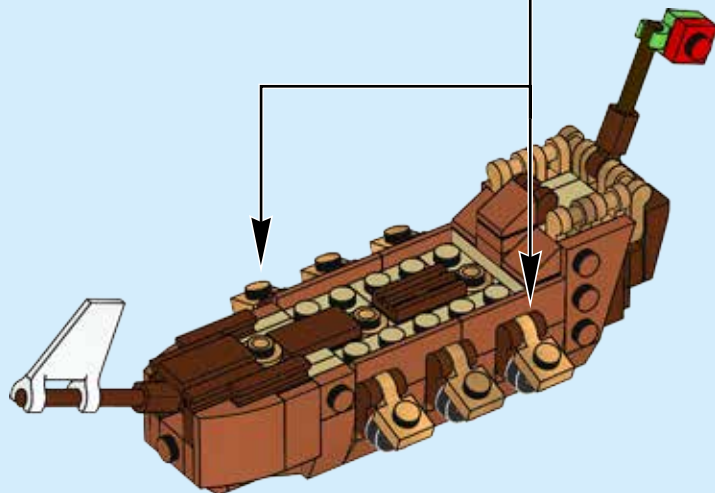


6x



6x

55

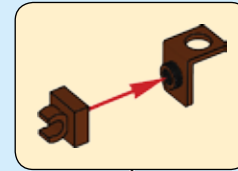


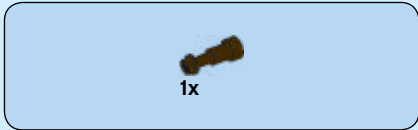


56



57

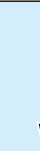
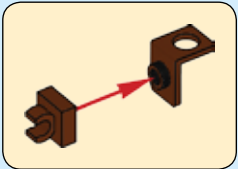


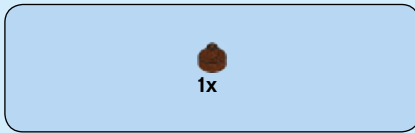


58

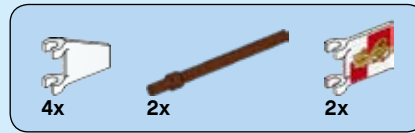


59

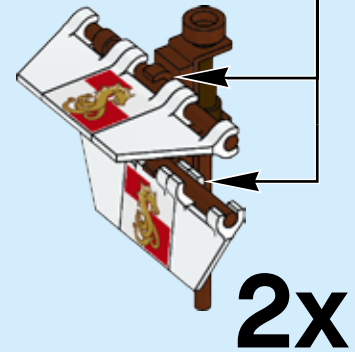
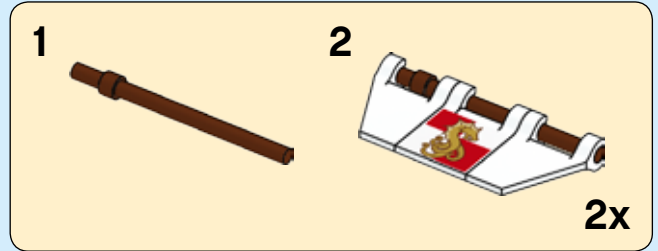




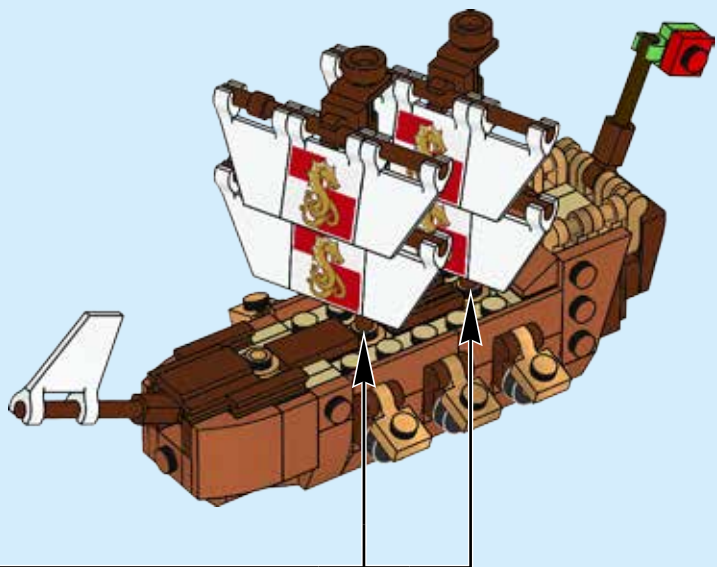
60



61



62

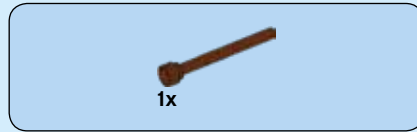
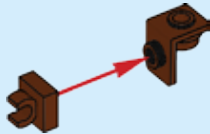




63



64



65

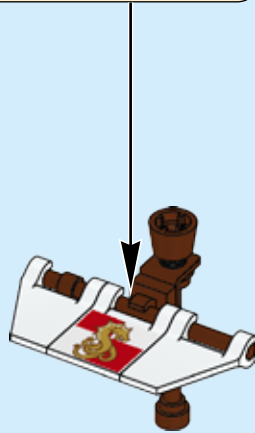
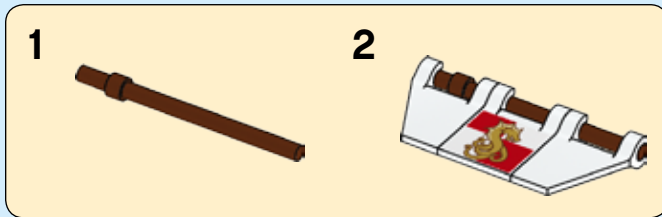


66

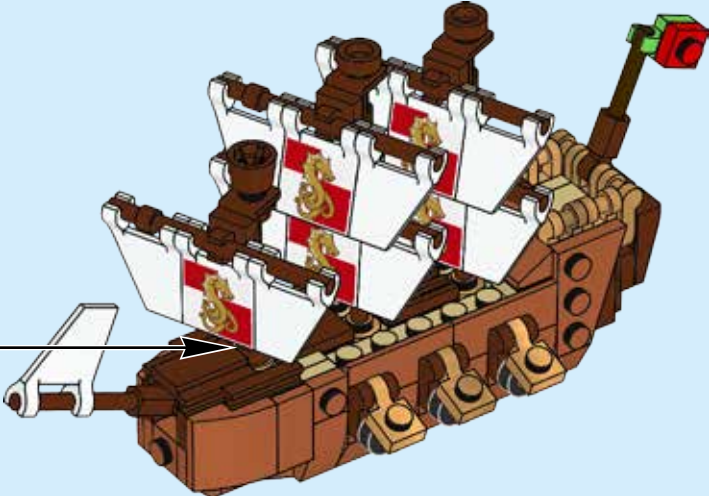


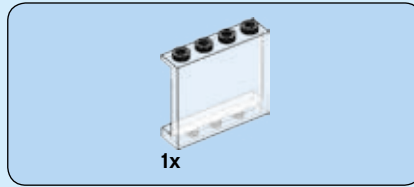
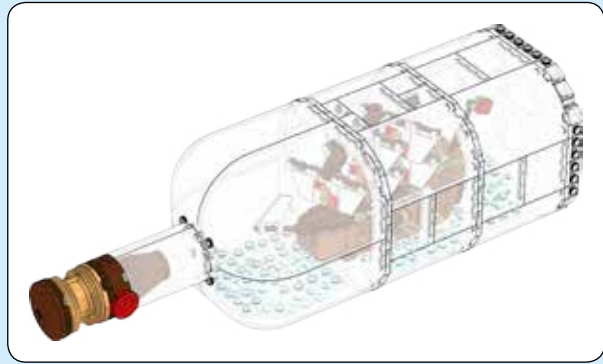
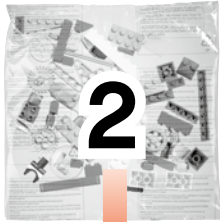


67



68



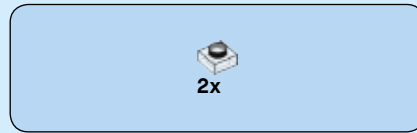
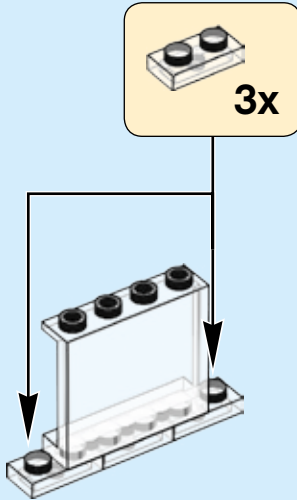


1

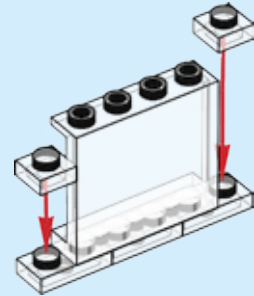




2

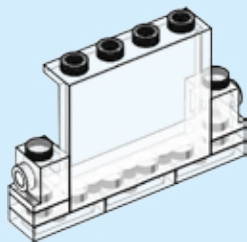


3

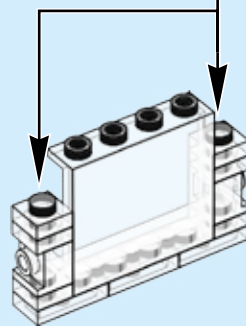
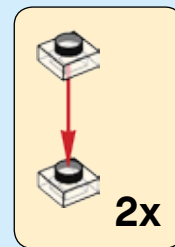




4



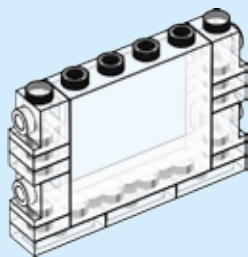
5





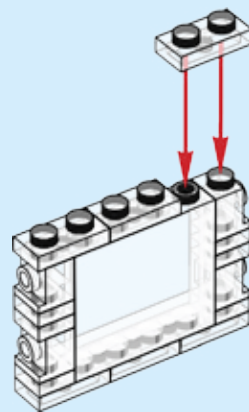
2x

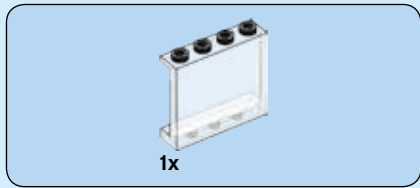
6



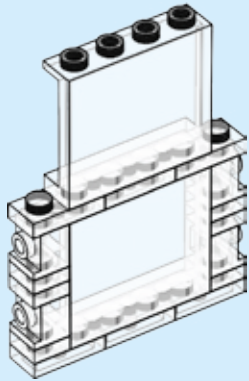
3x

7

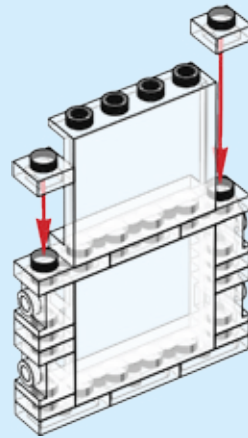




8



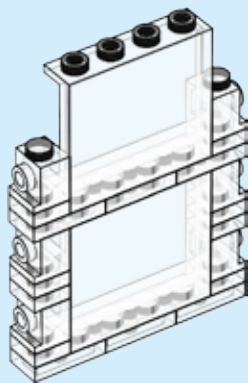
9





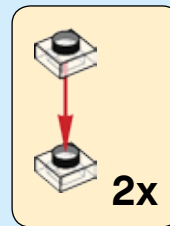
2x

10

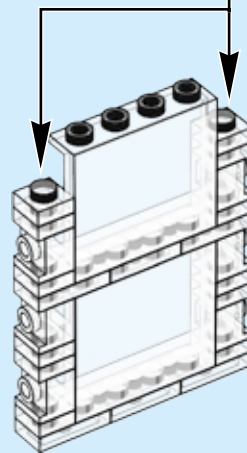


4x

11



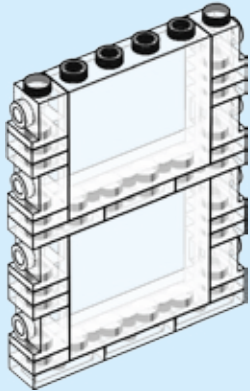
2x



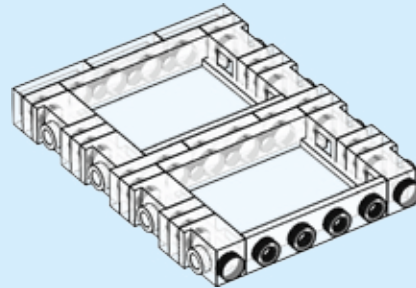
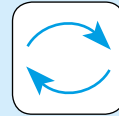


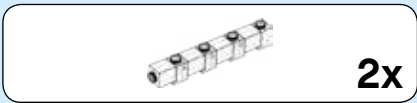
2x

12

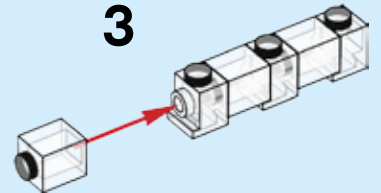
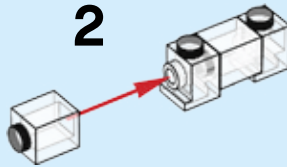
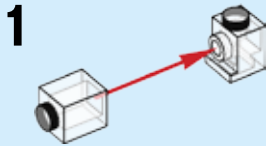


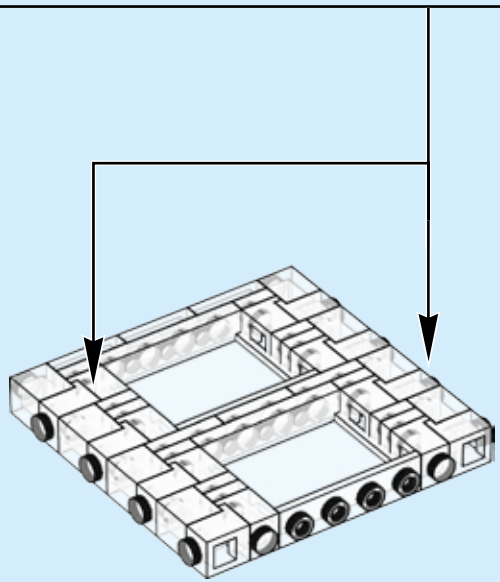
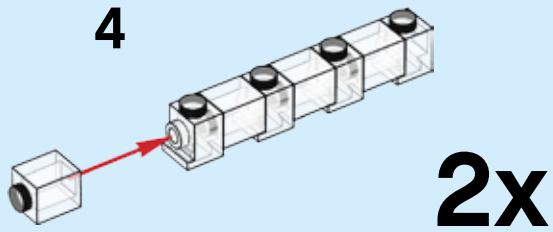
13

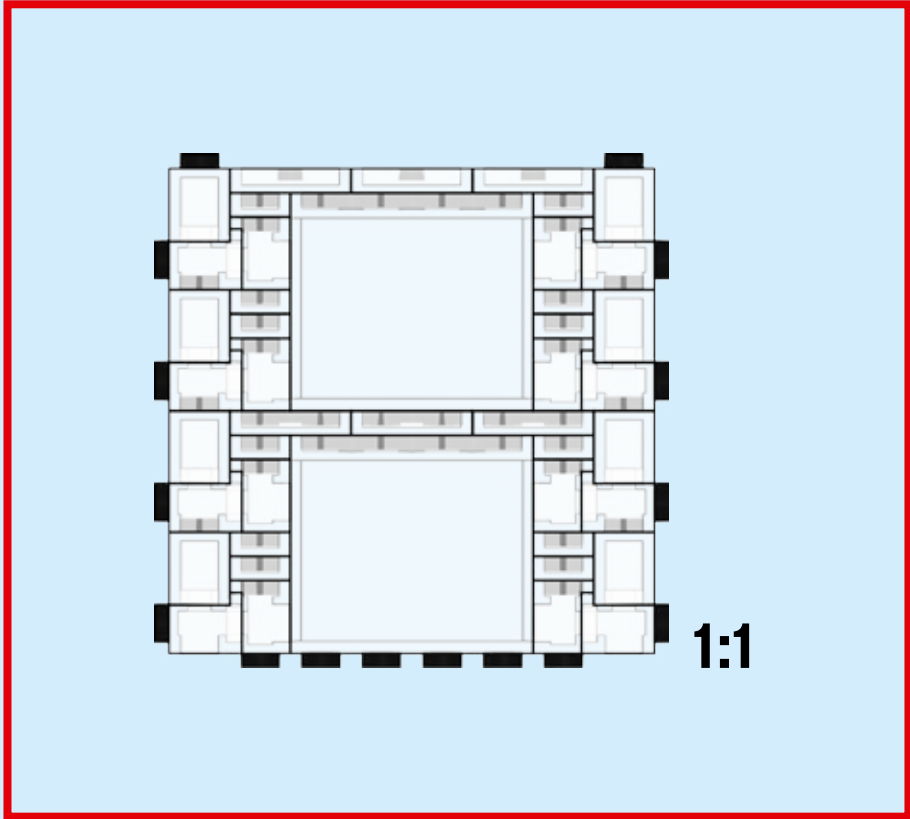




14









2x



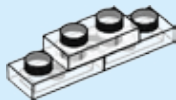
1x

15



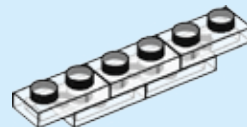
2x

16



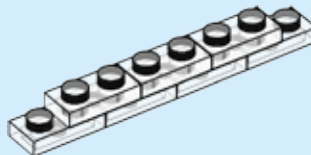
2x

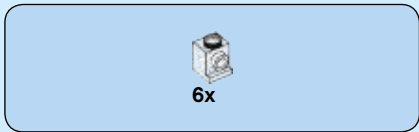
17



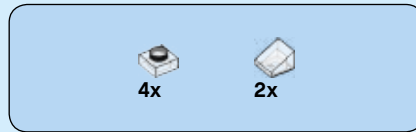
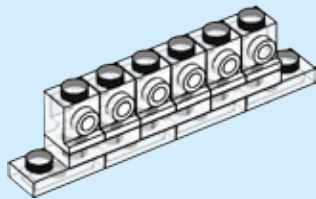
2x

18

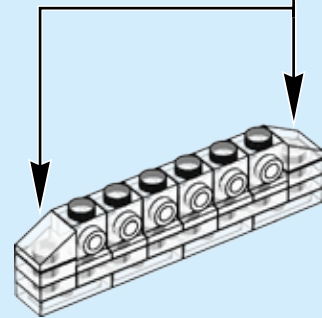
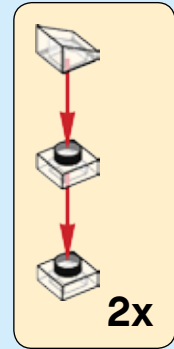


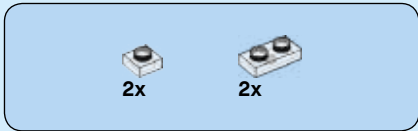


19

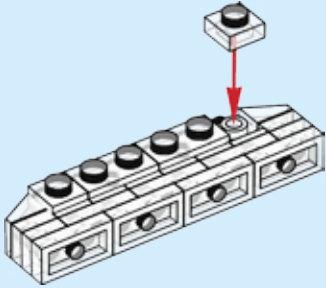


20



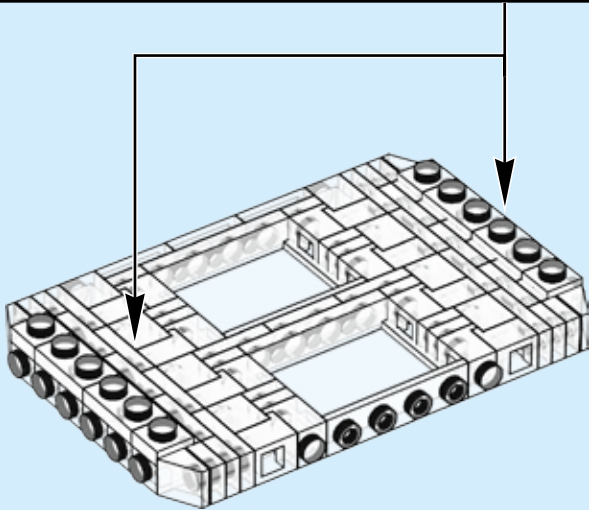


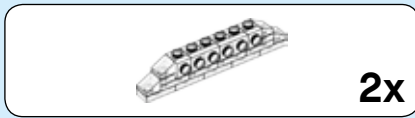
21



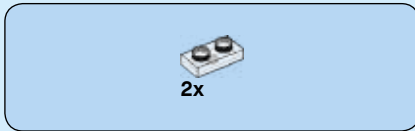
2x

22

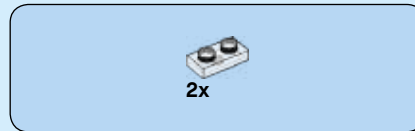
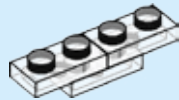




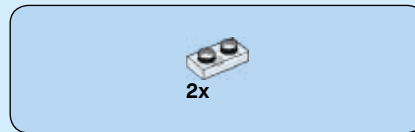
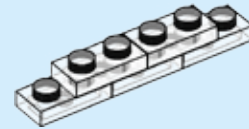
23



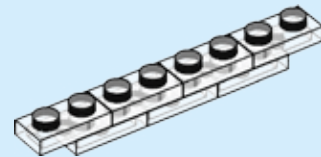
24



25



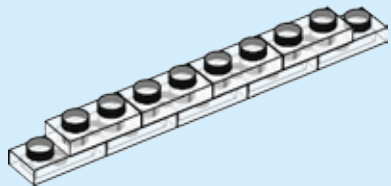
26





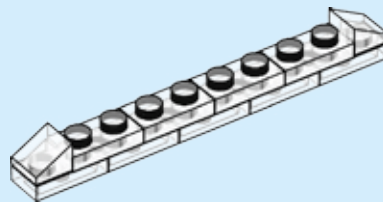
2x

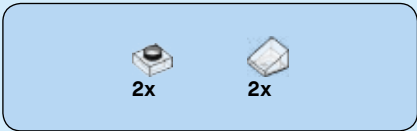
27



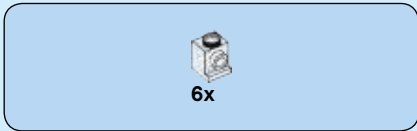
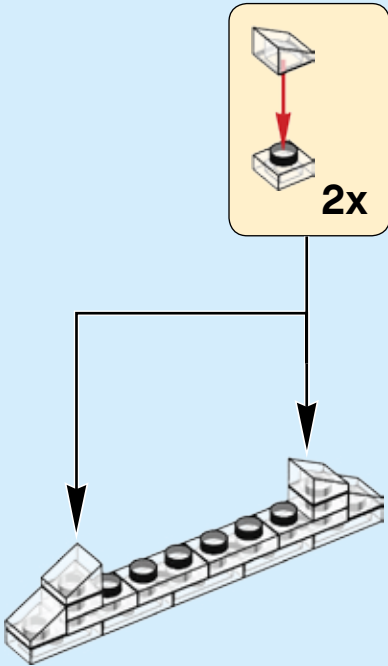
2x

28

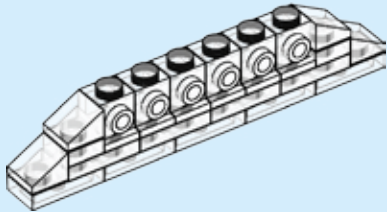




29



30



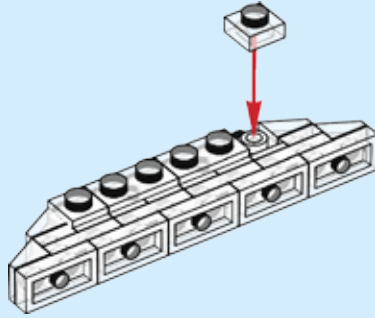


2x



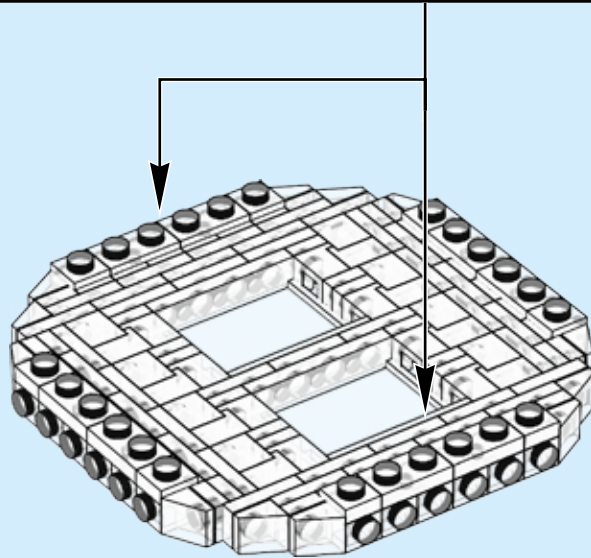
2x

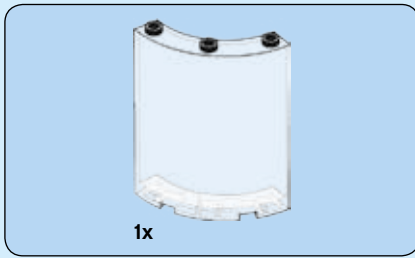
31



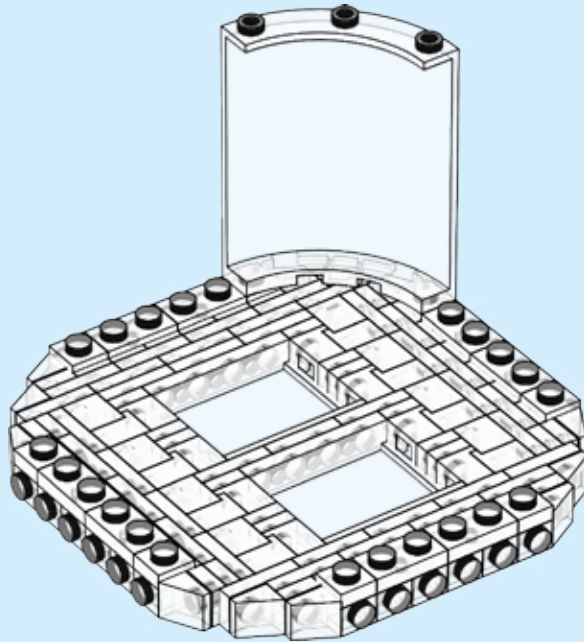
2x

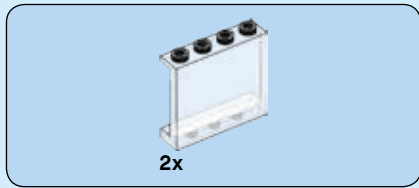
32



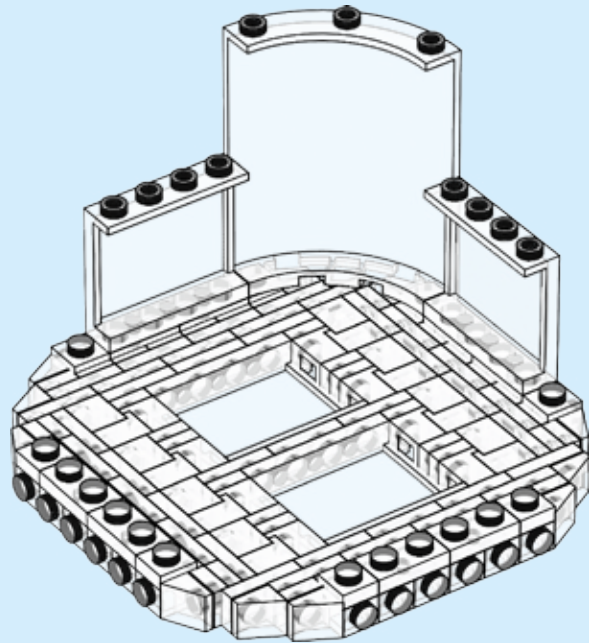


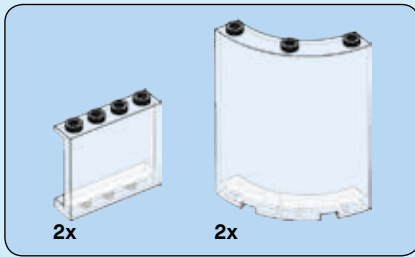
33



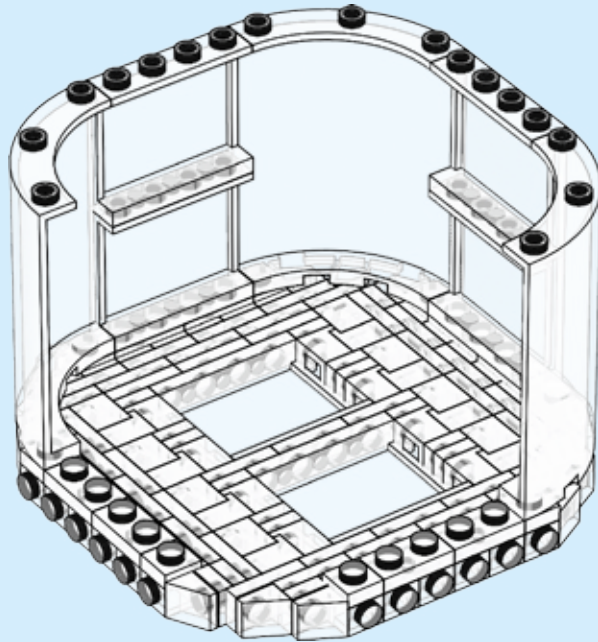


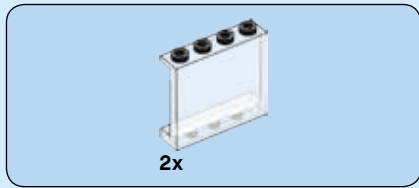
34



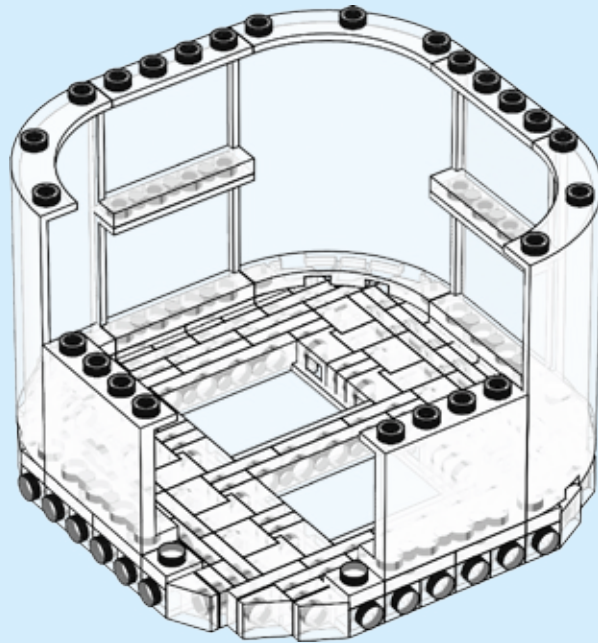


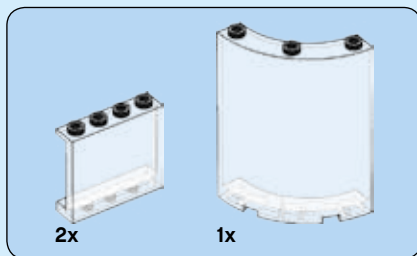
35



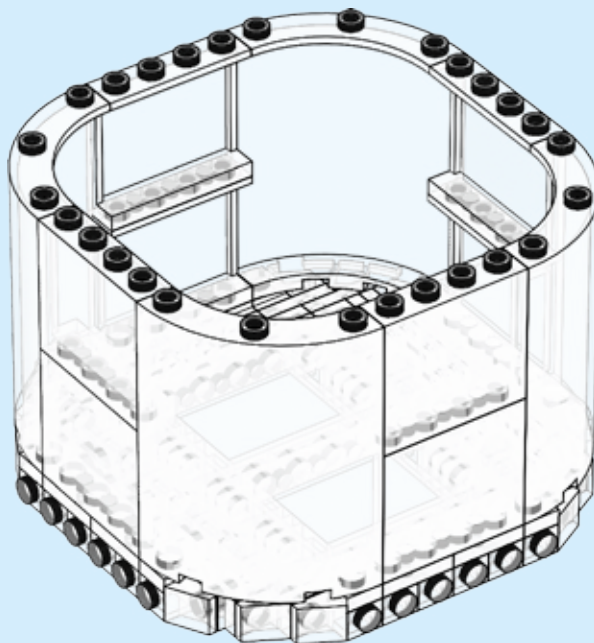


36





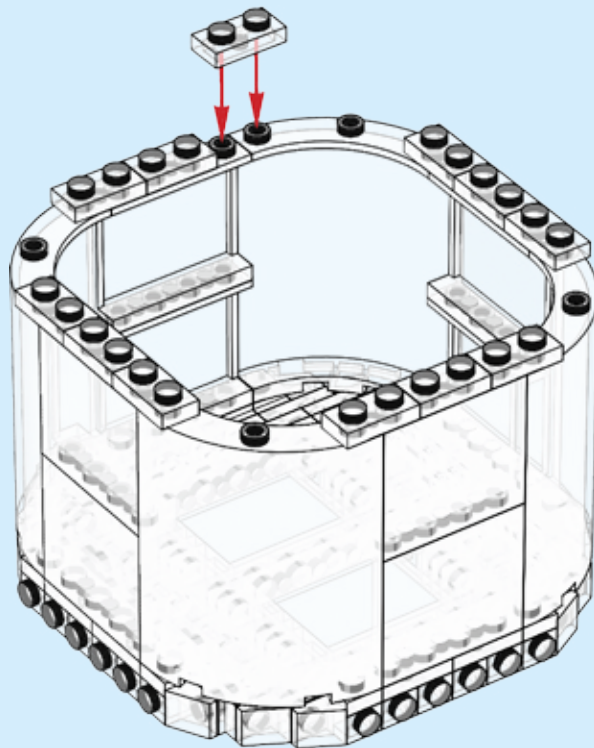
37





12x

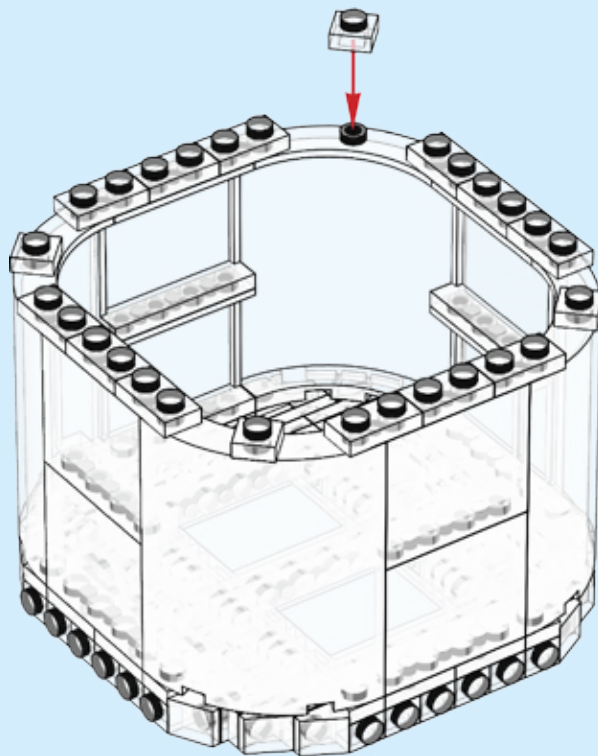
38





4x

39





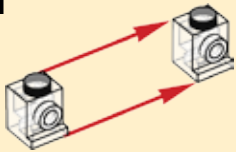
2x



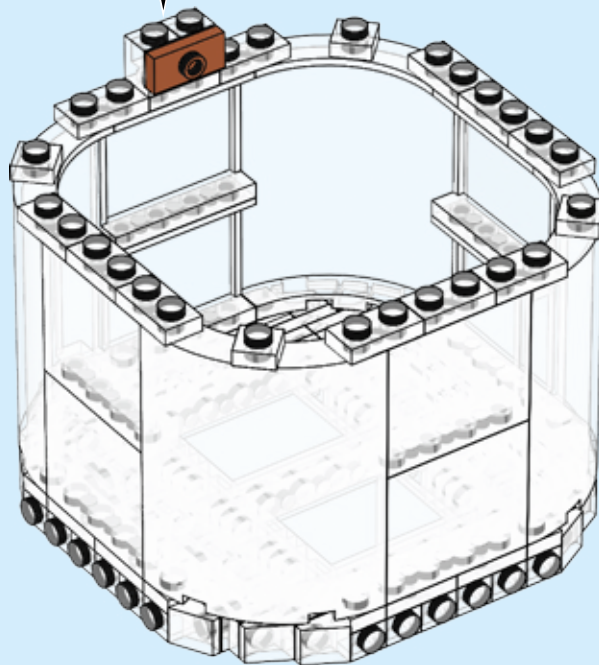
1x

40

1



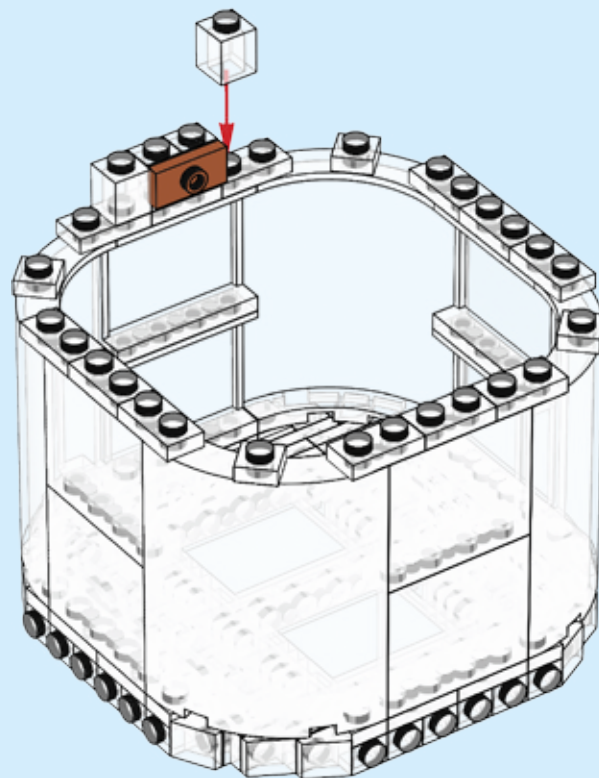
2

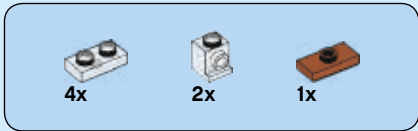




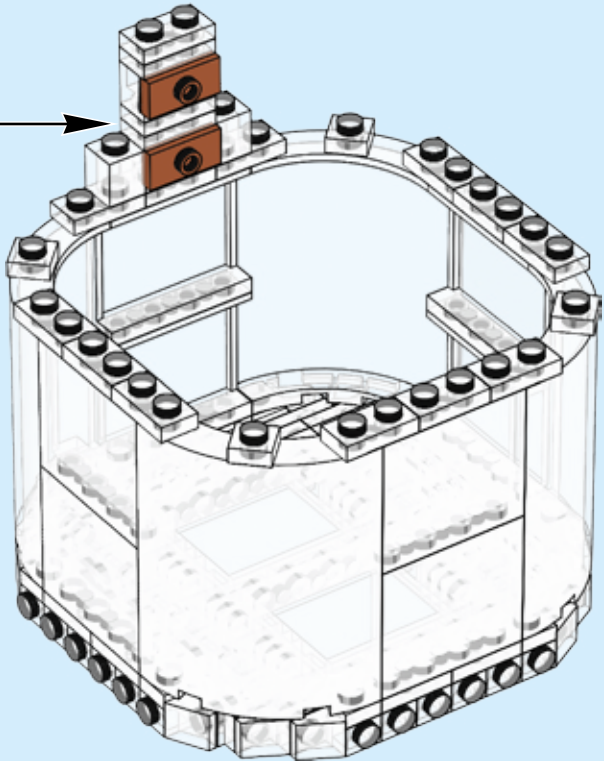
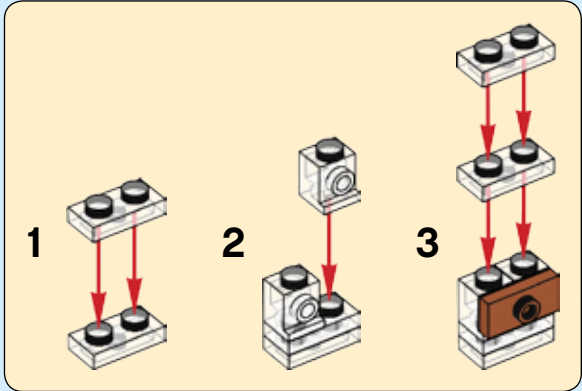
2x

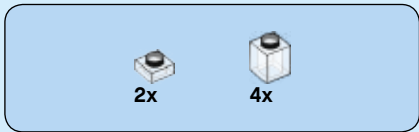
41



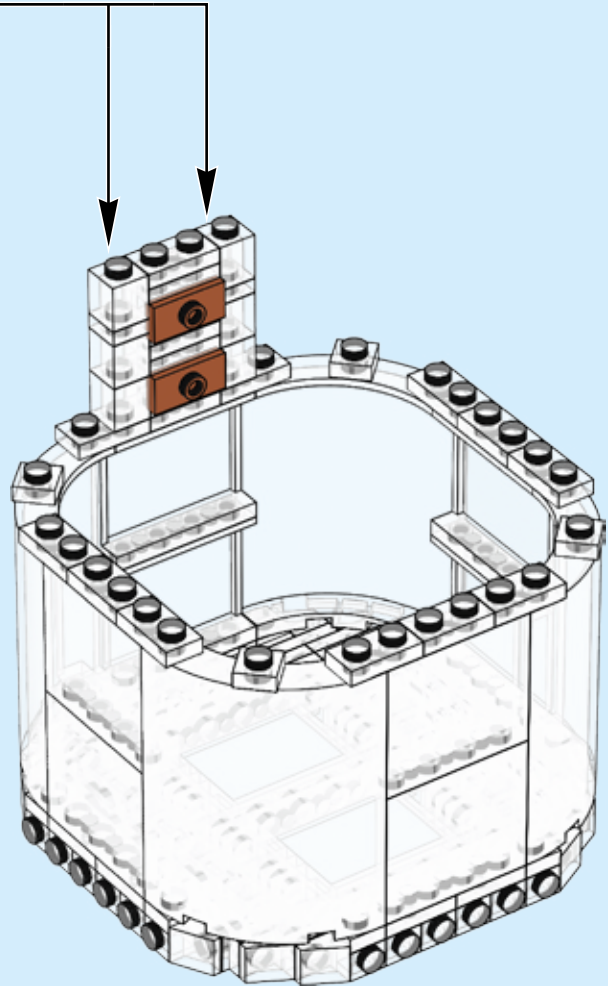
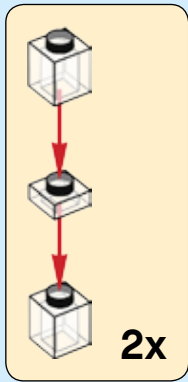


42





43





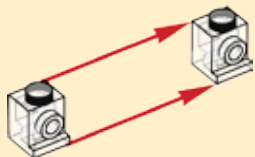
2x



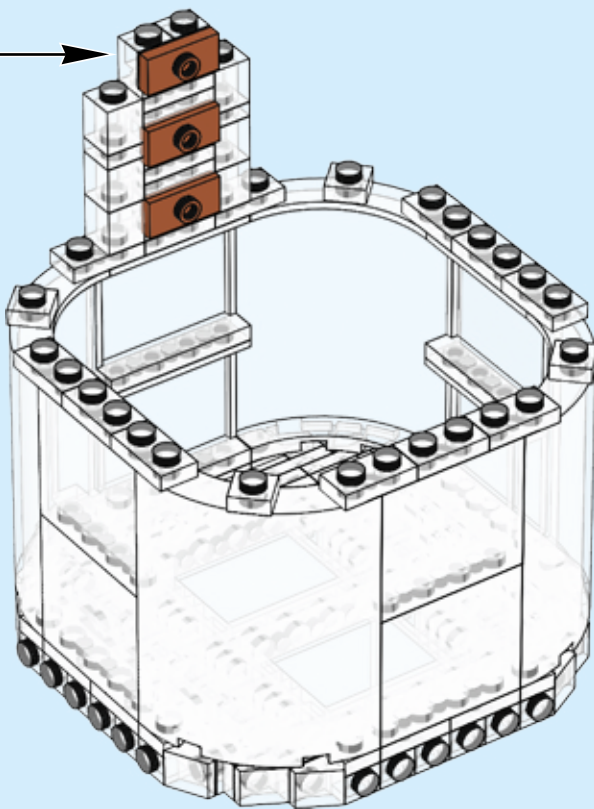
1x

44

1



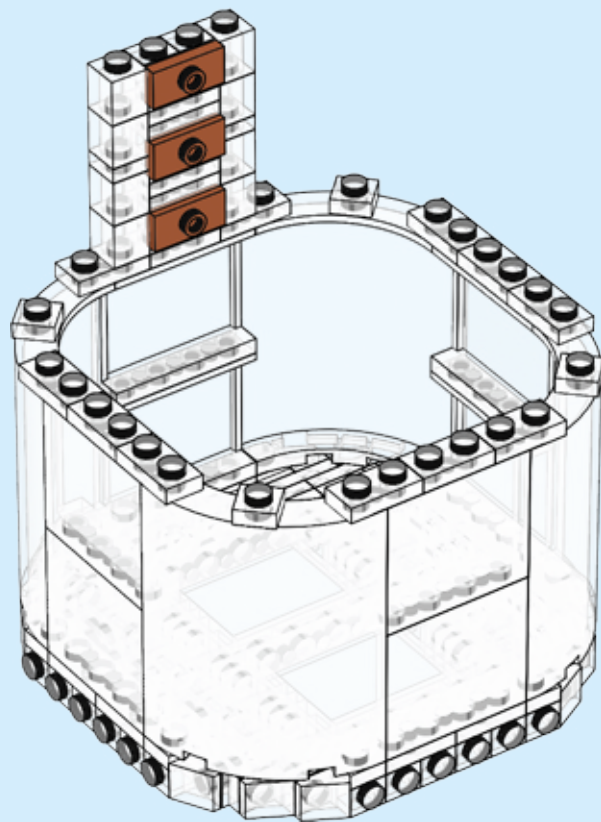
2





2x

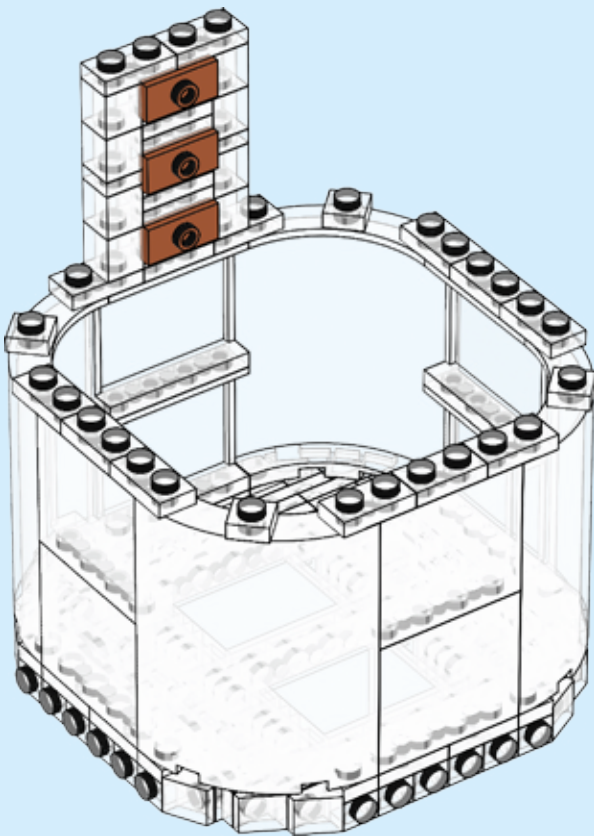
45

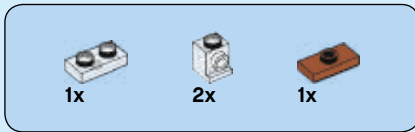




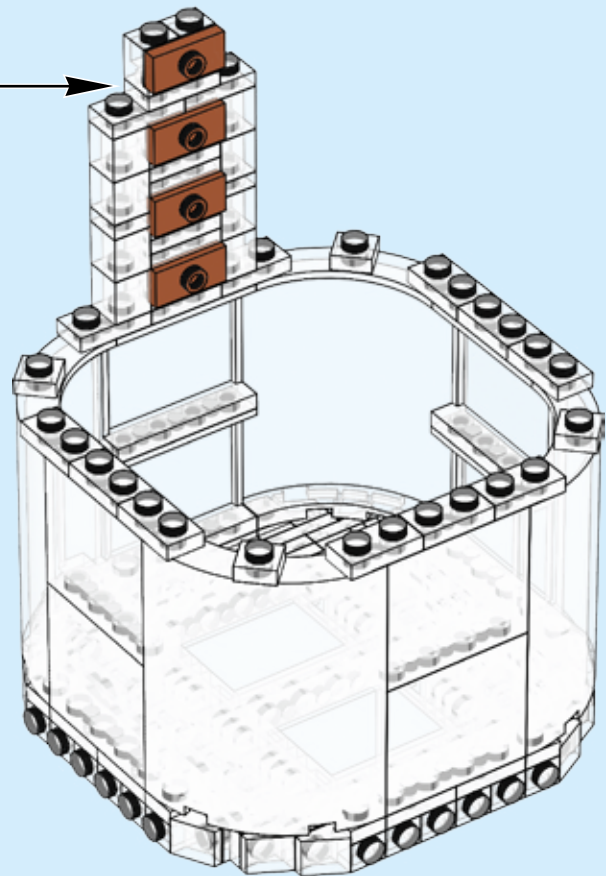
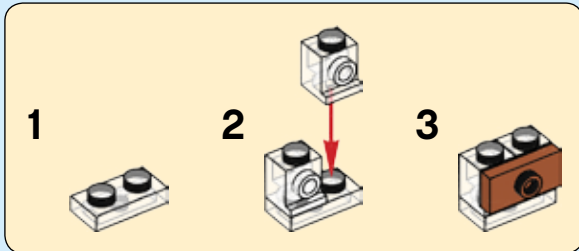
2x

46





47



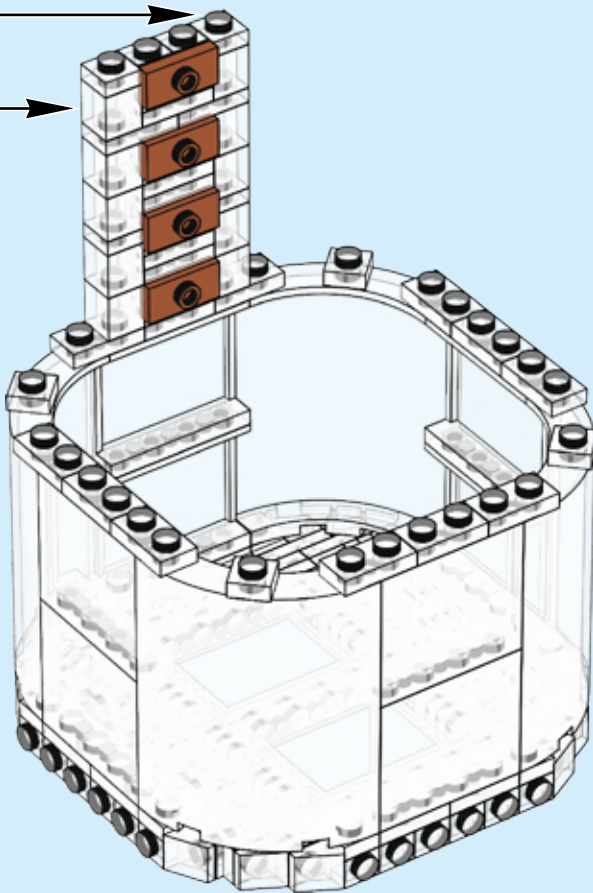
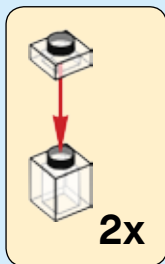


2x



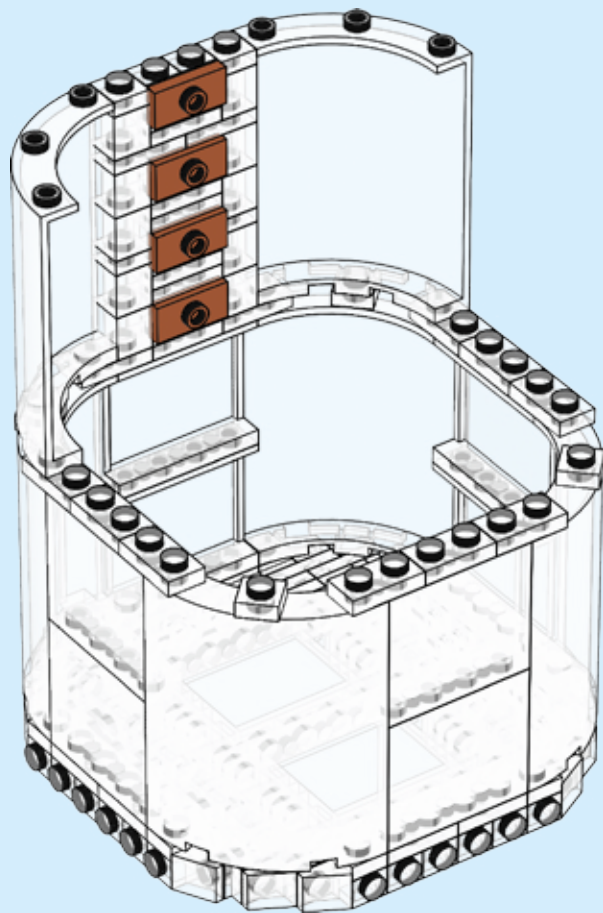
2x

48





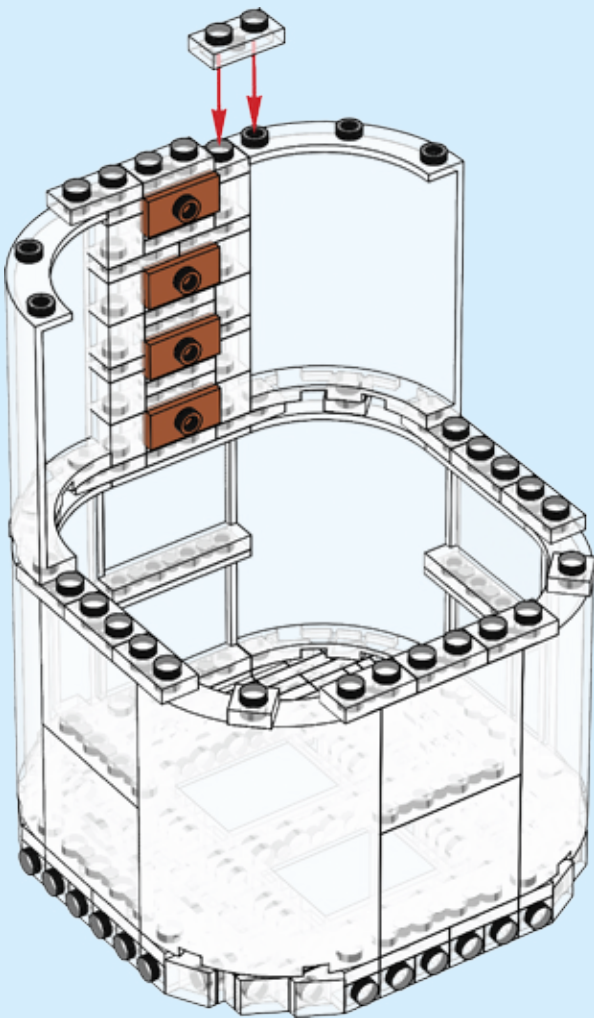
49



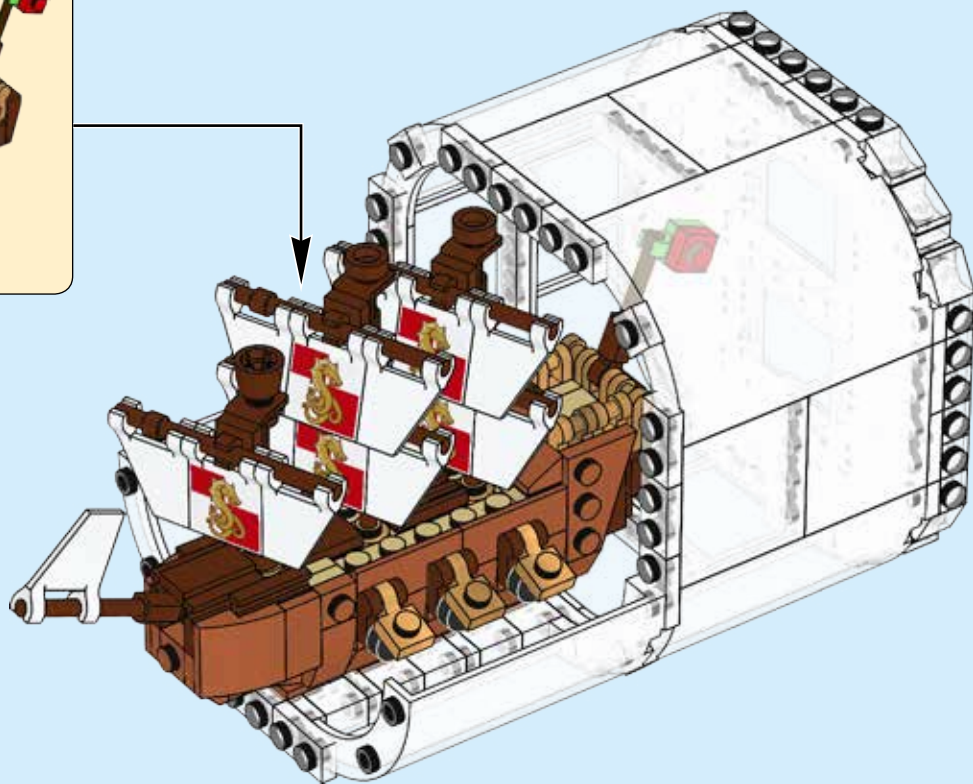
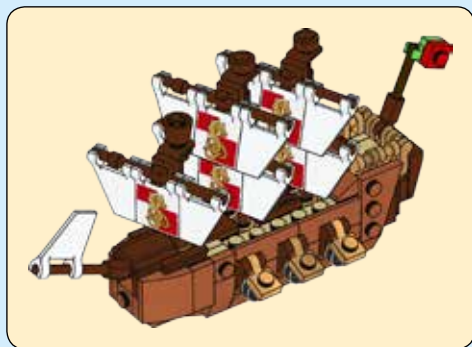
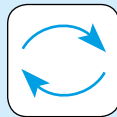


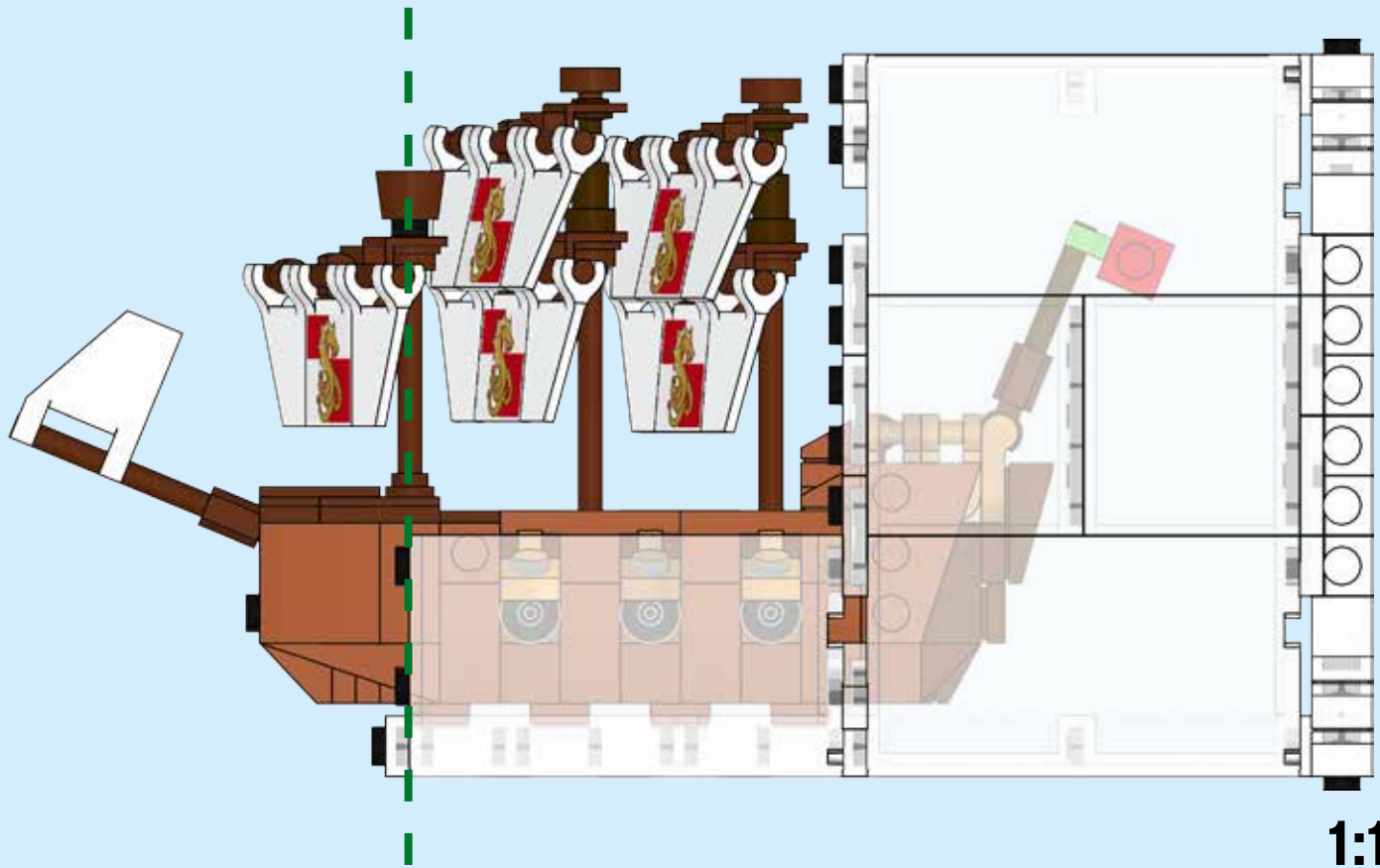
3x

50

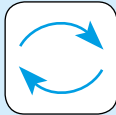
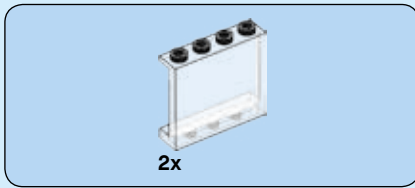


51

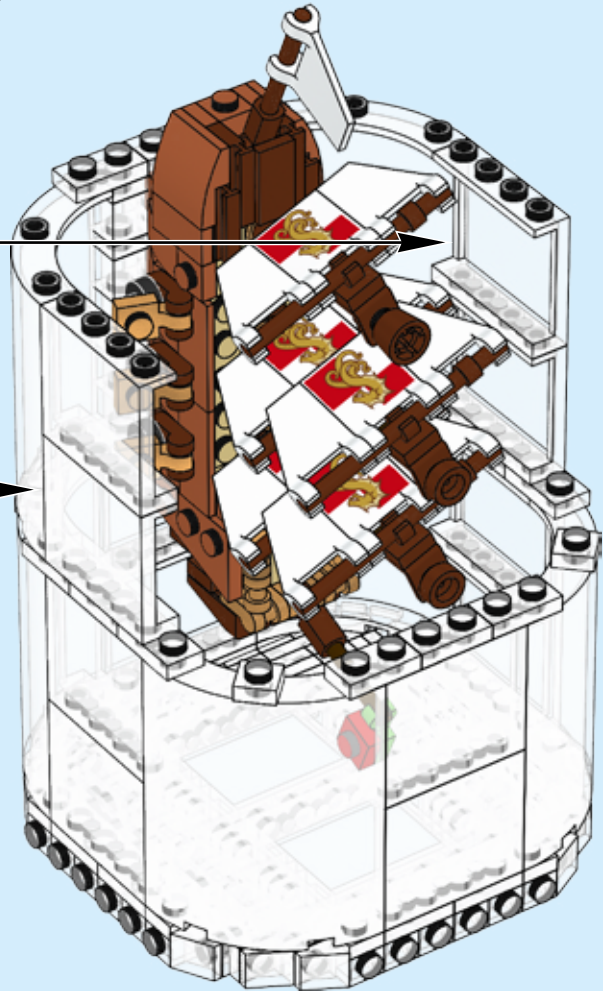
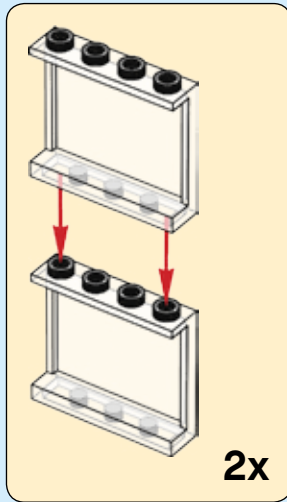




1:1



52



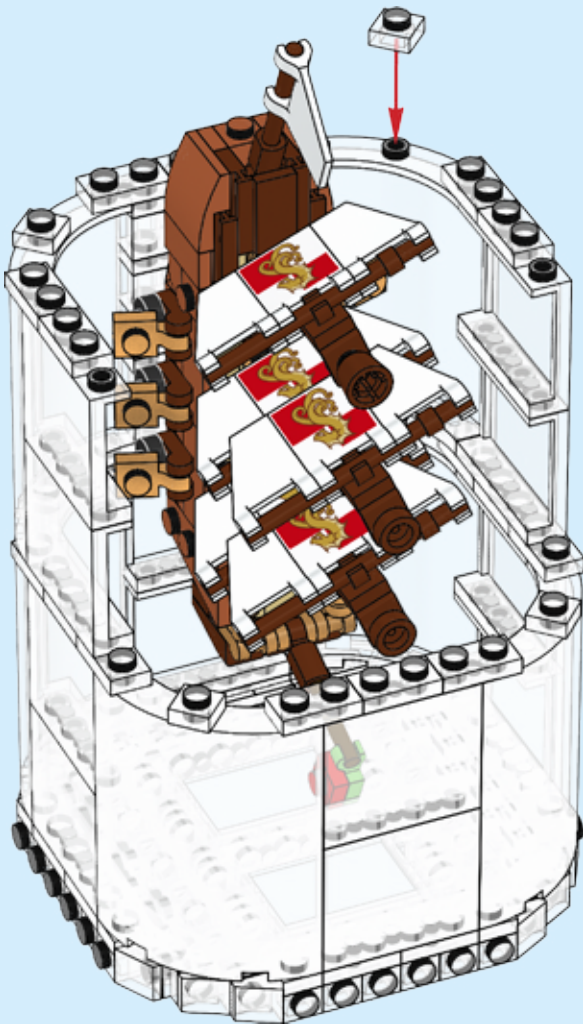


2x



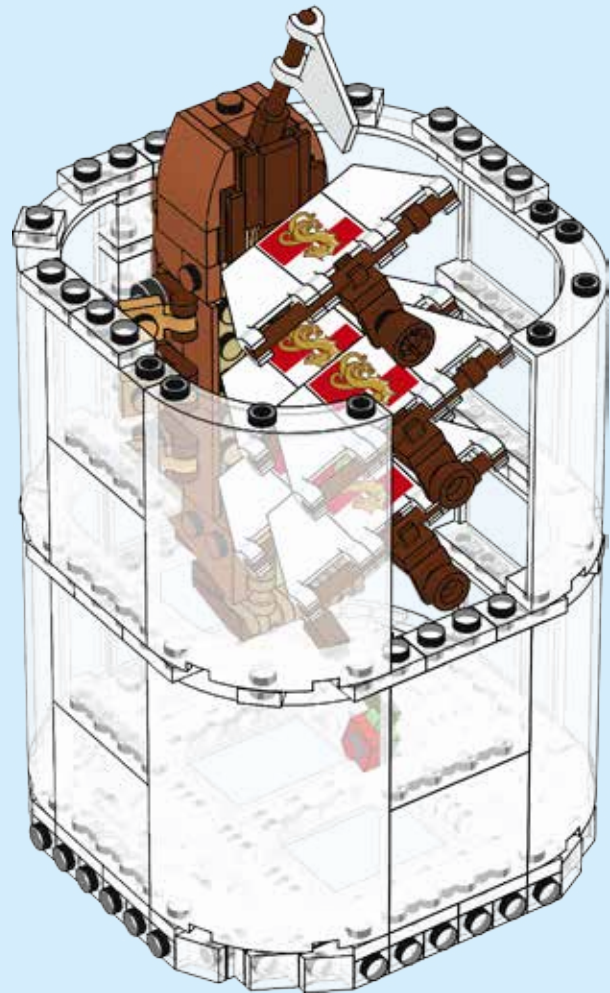
4x

53





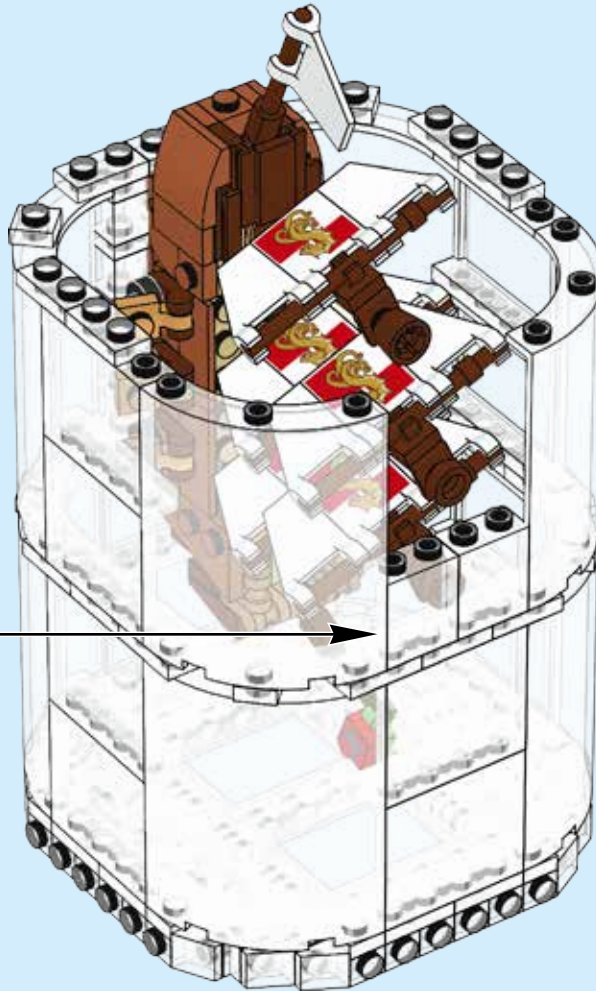
54



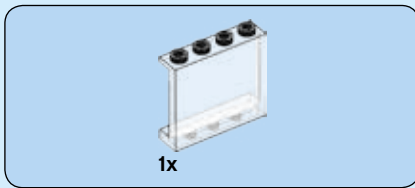


2x

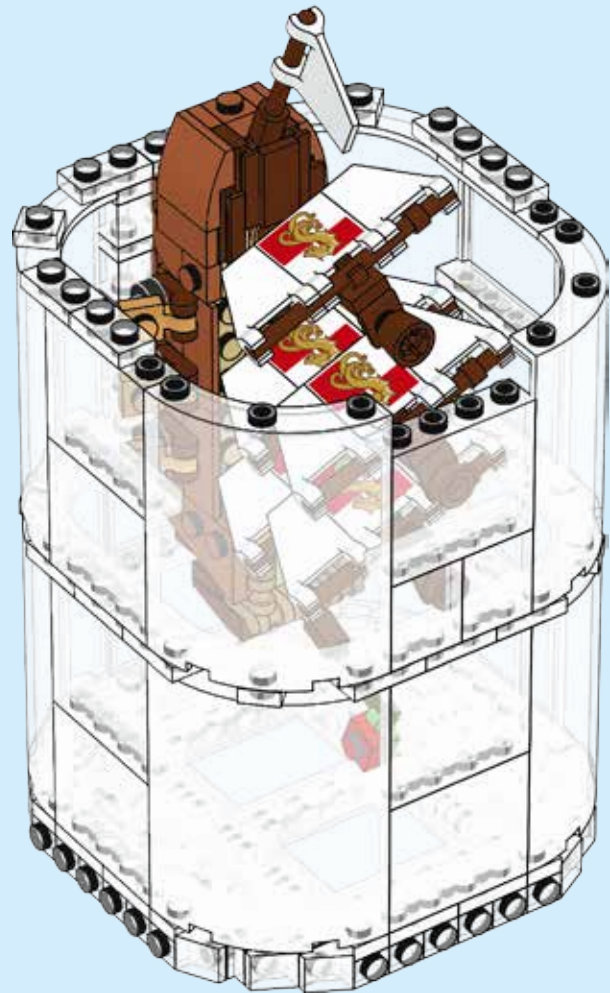
55



2x



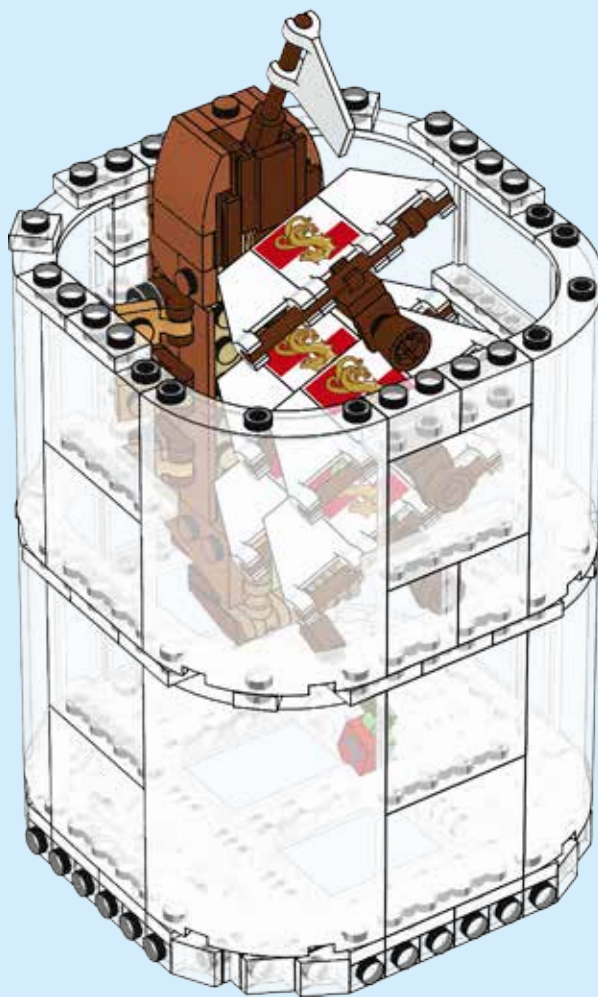
56





2x

57



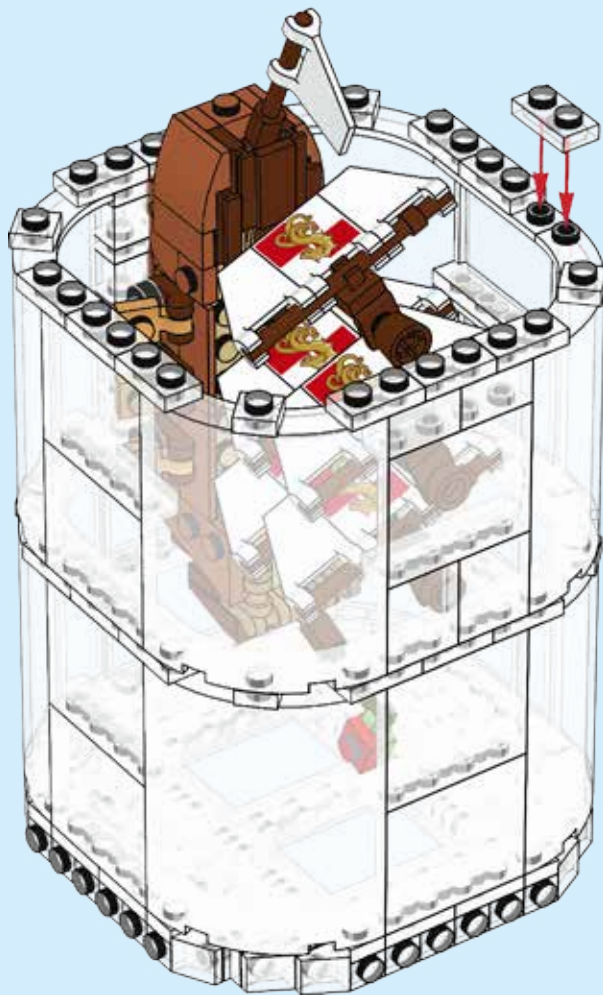


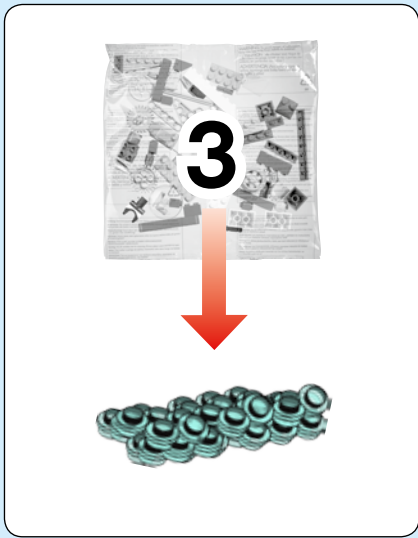
2x



5x

58



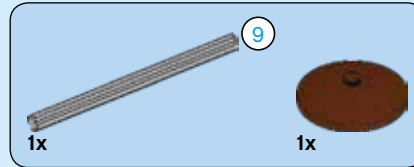
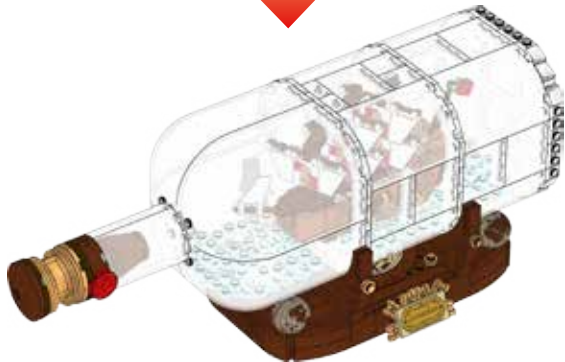
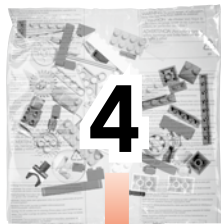


59

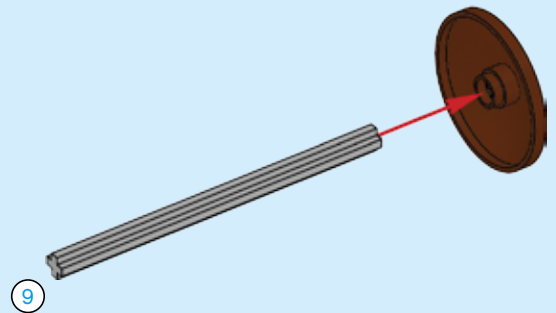




+

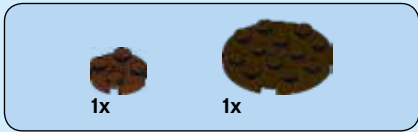


60

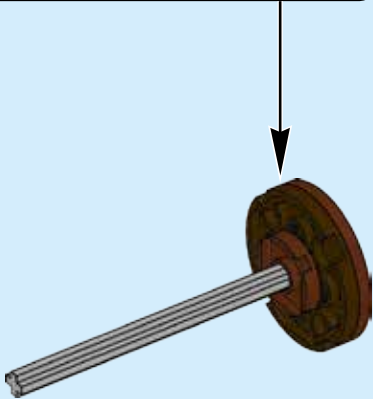
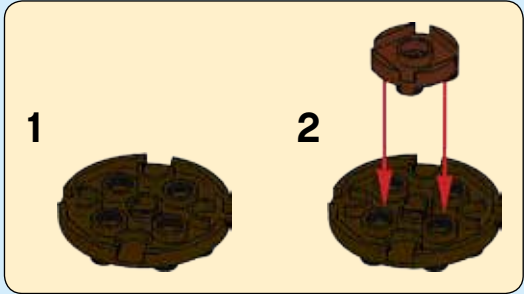


9

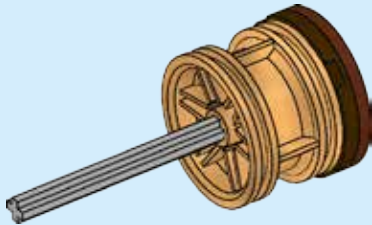
1:1



61

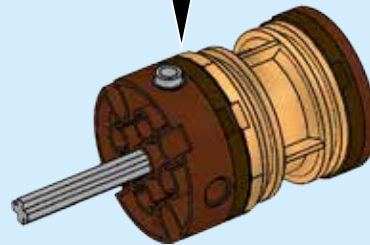
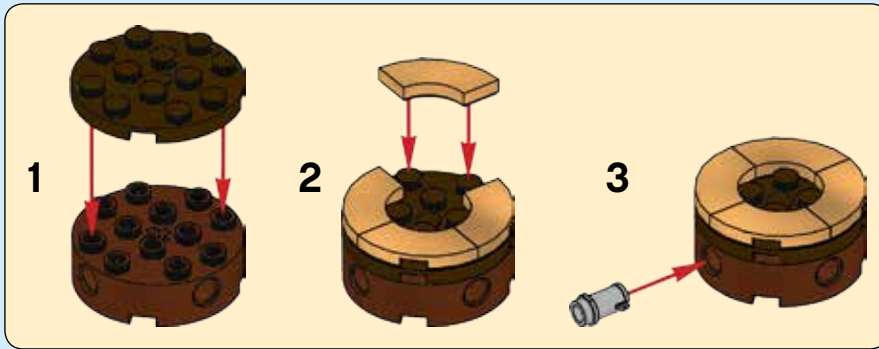


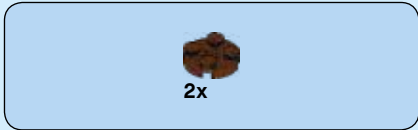
62



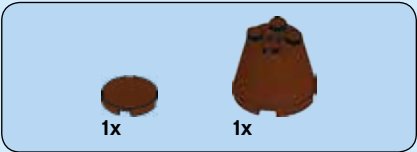
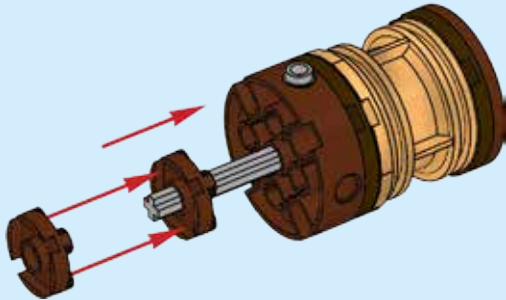


63

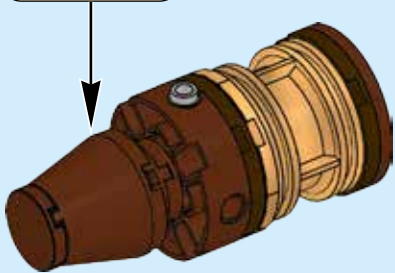


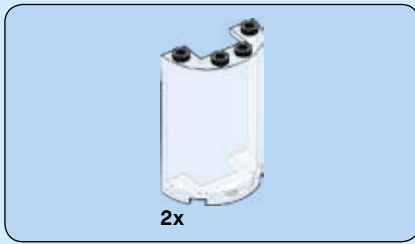


64

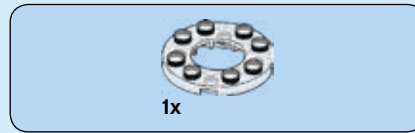
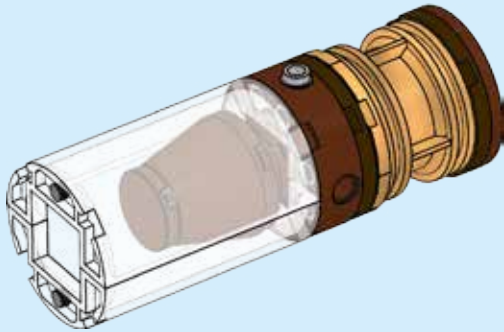


65

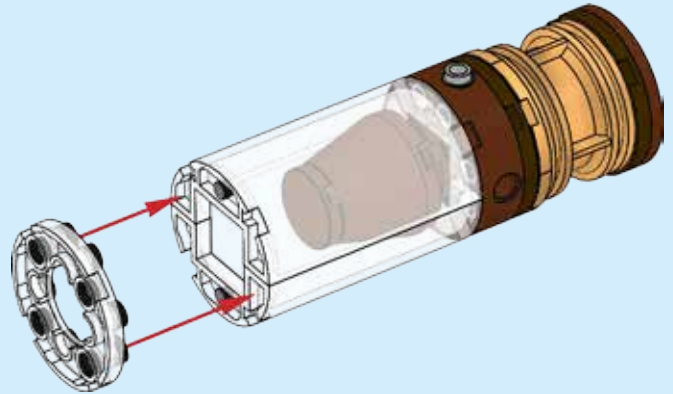




66



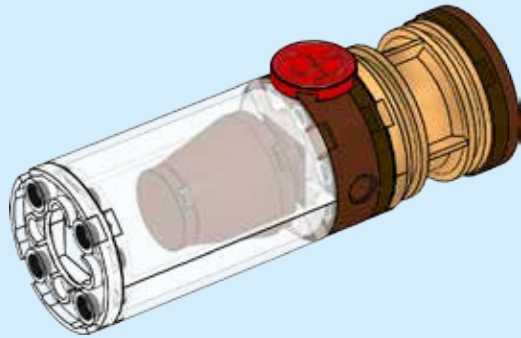
67

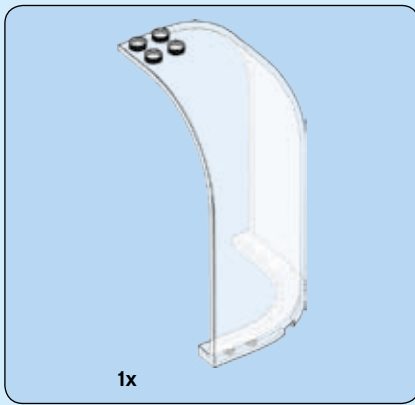




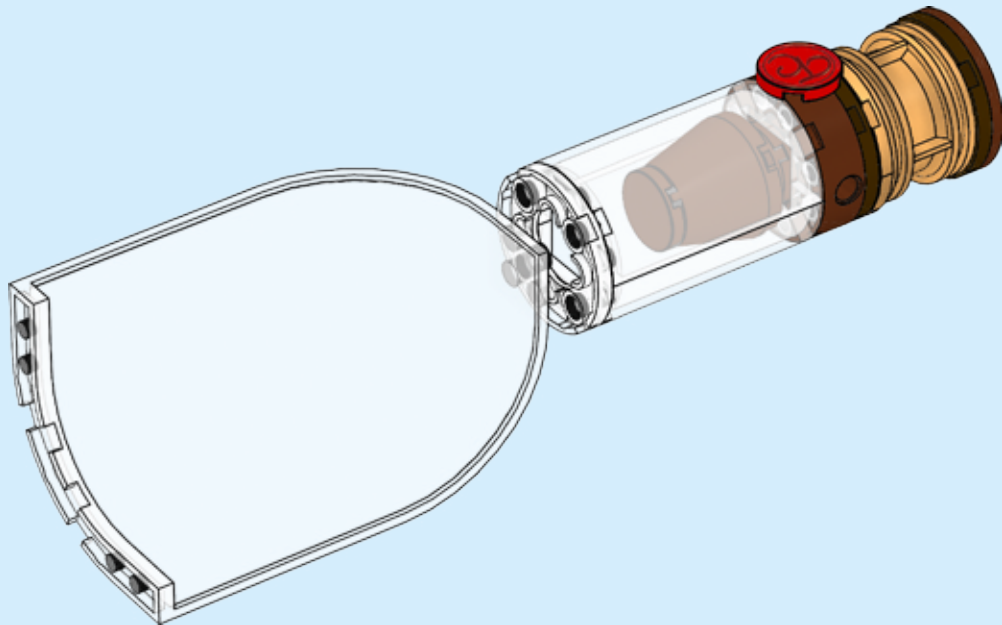
1x

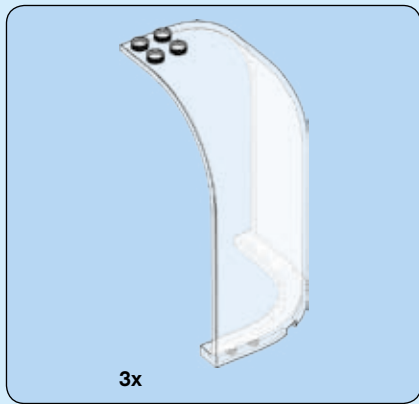
68



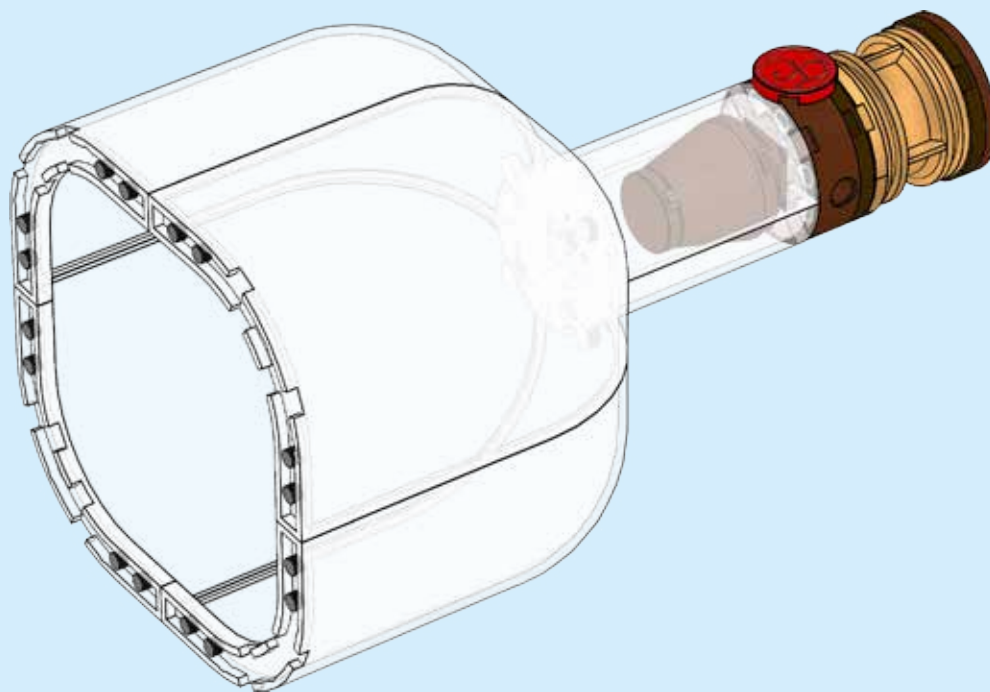


69

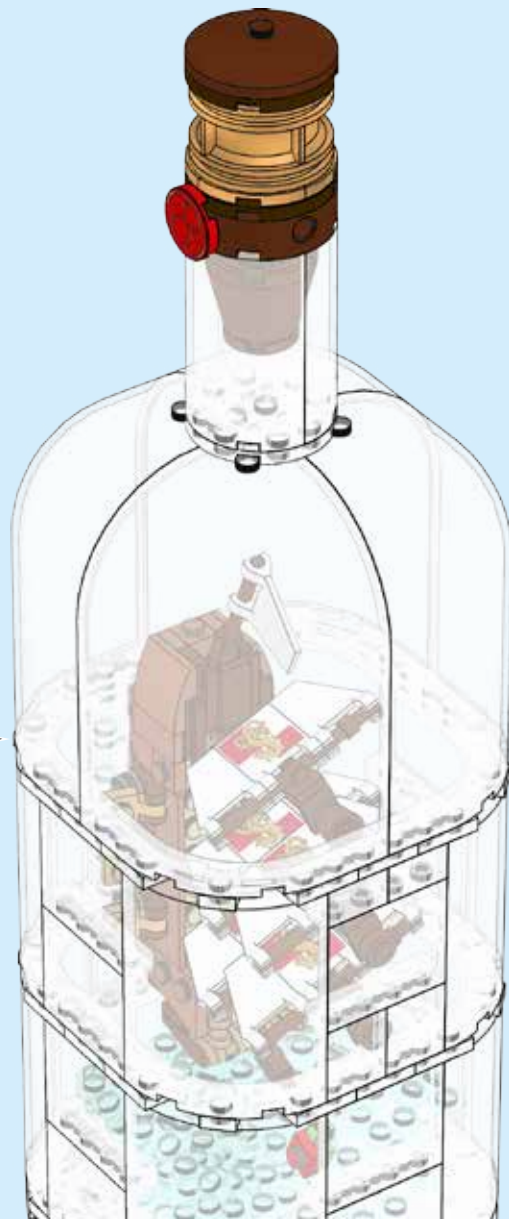




70

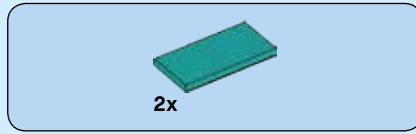


71





72

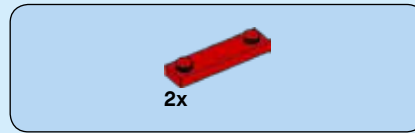
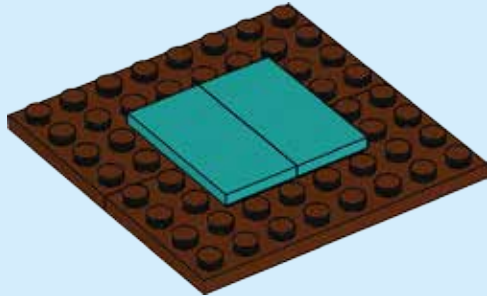


73

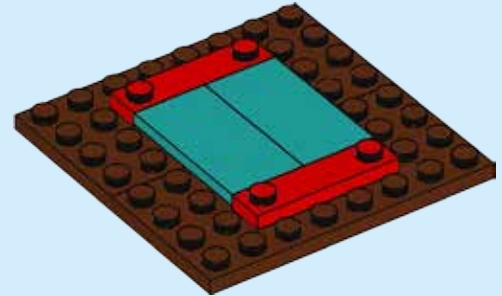


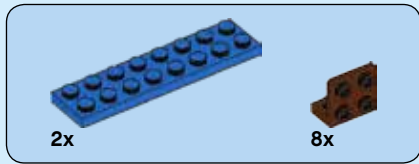


74

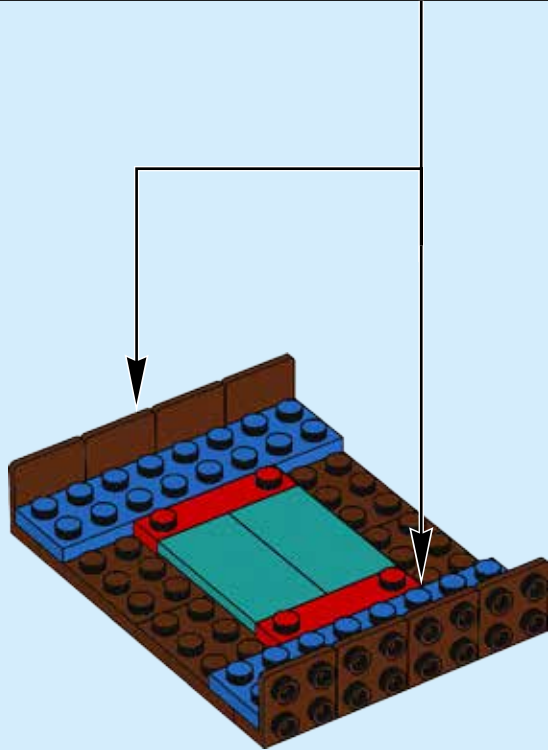
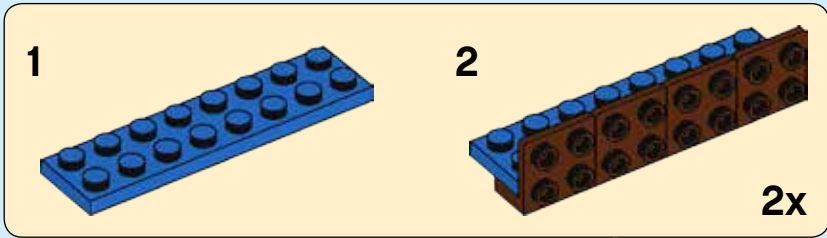


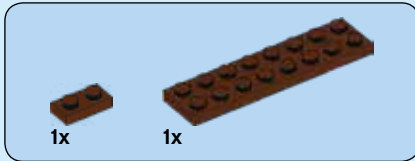
75



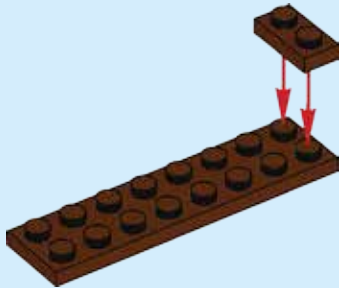


76

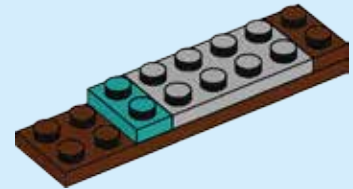




77

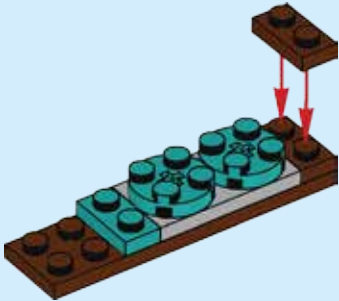


78

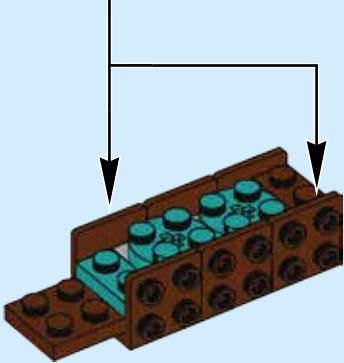
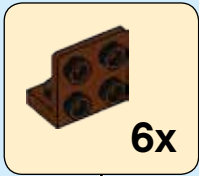


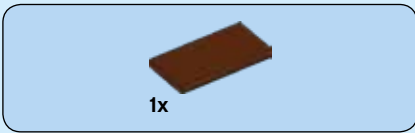


79

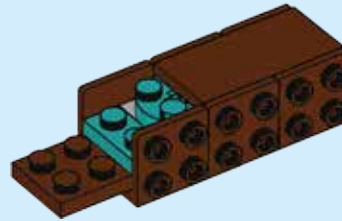


80



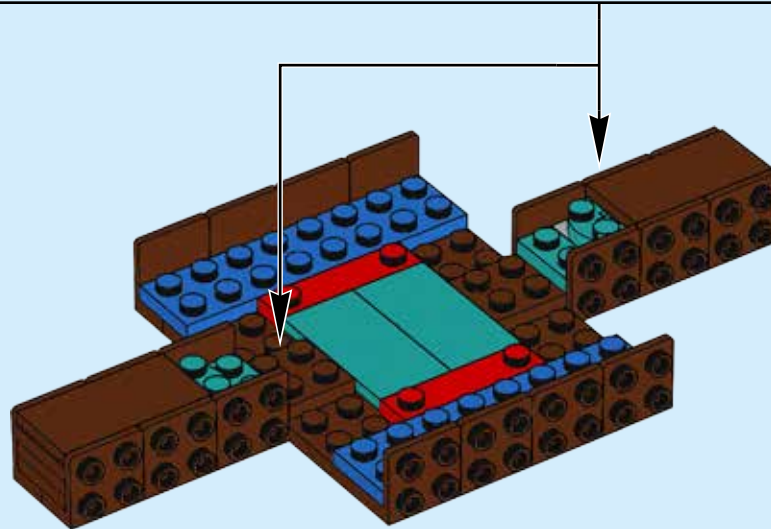


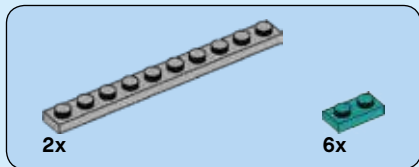
81



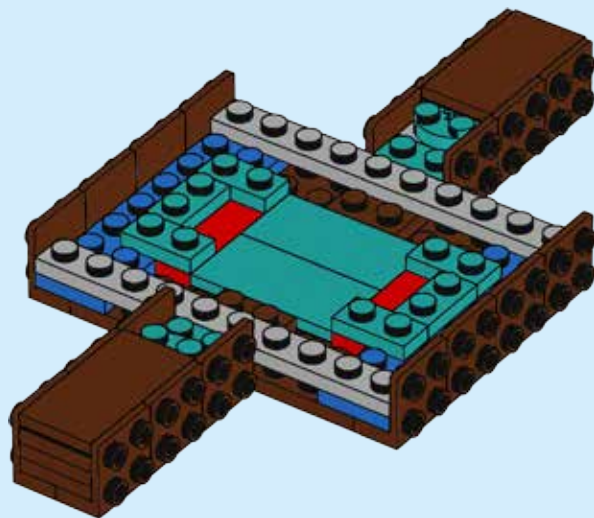
2x

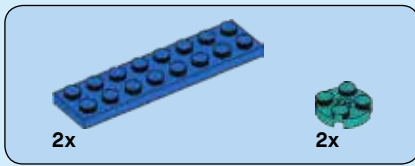
82



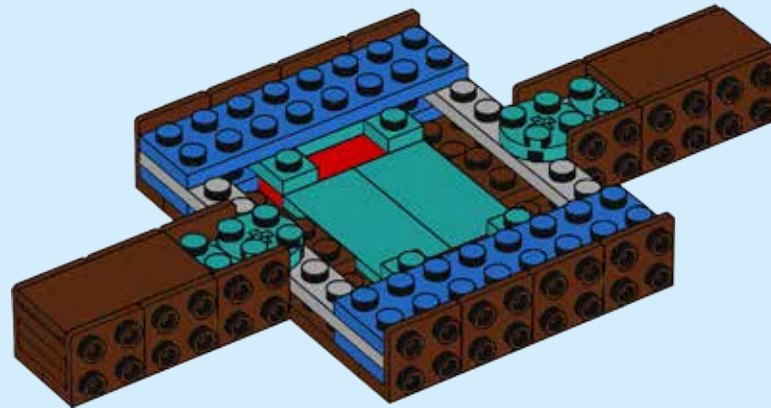


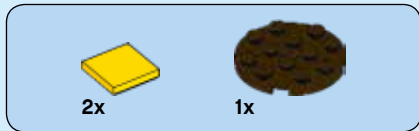
83



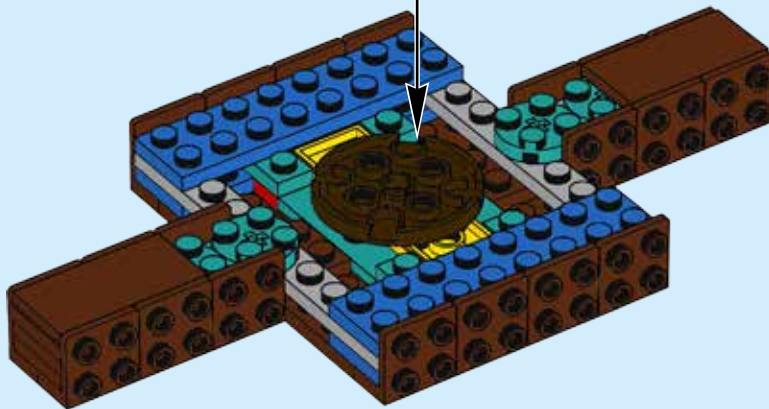


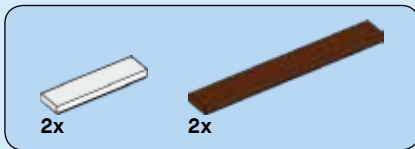
84



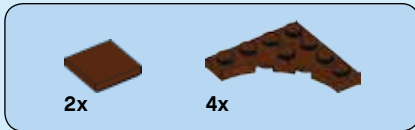
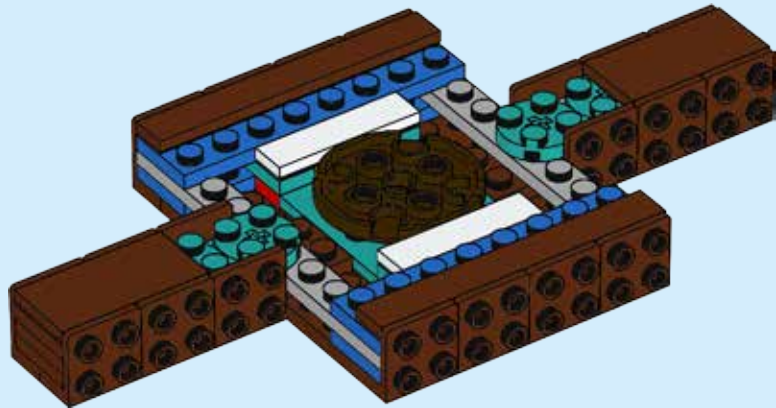


85

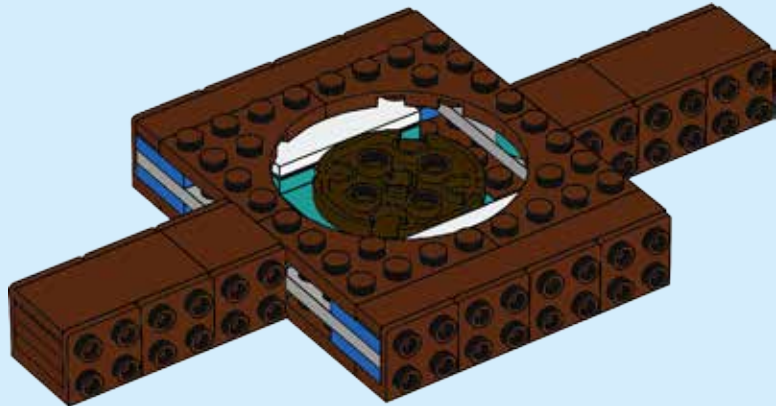


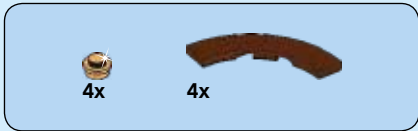


86

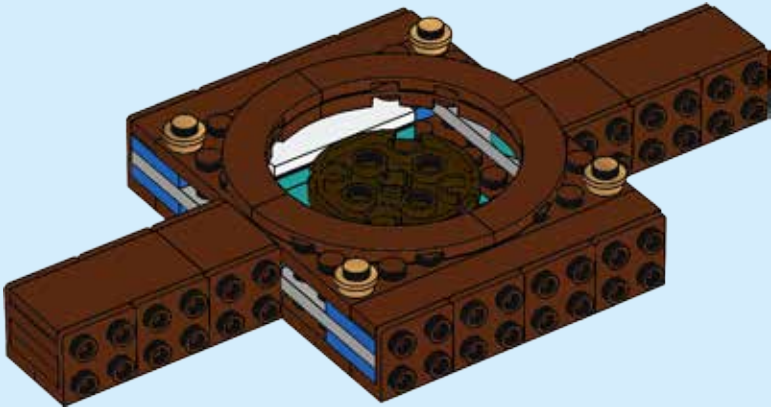


87

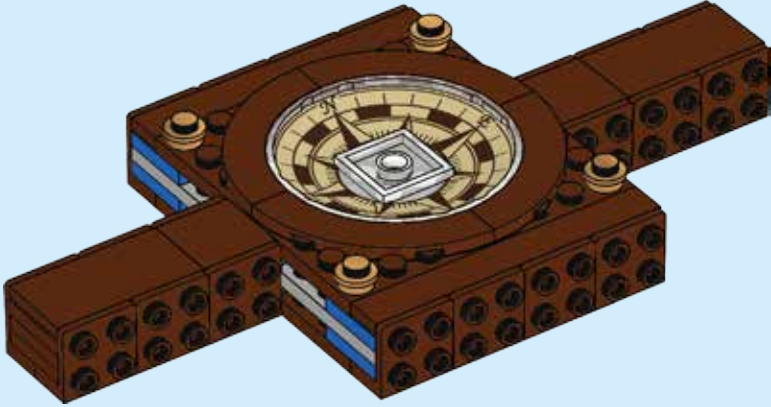




88



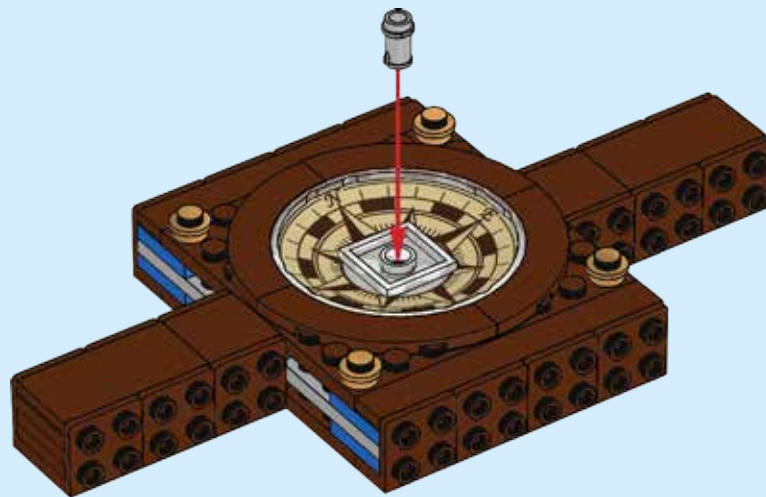
89





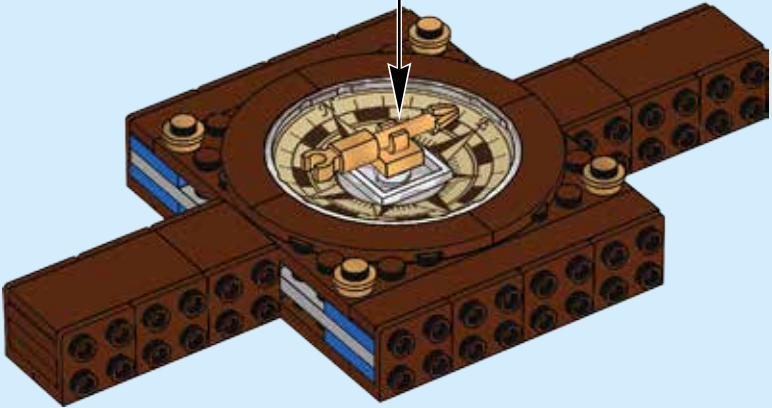
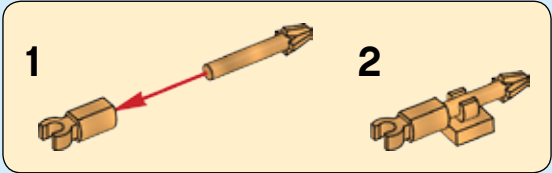
1x

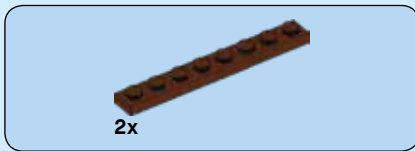
90



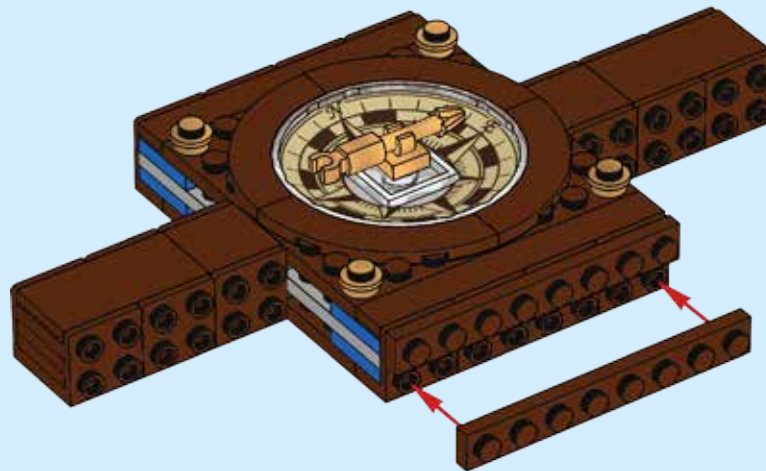


91





92





2x

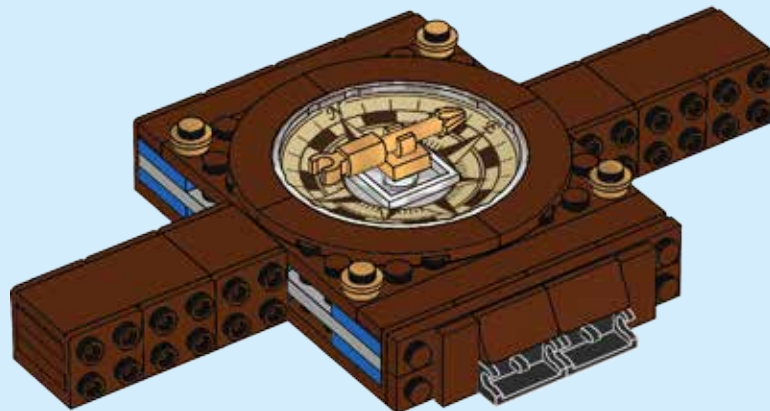


2x



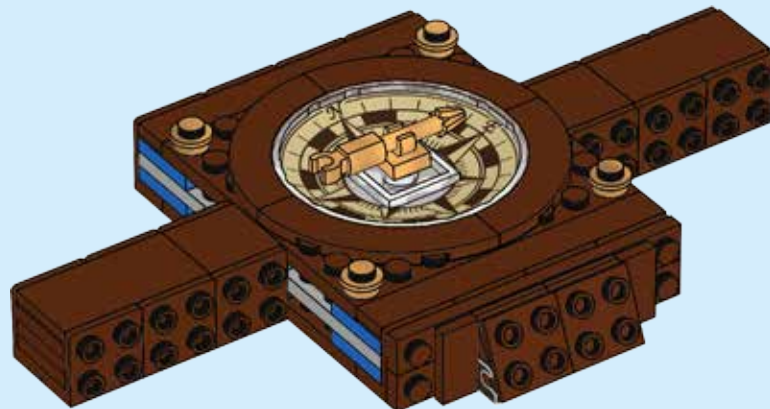
2x

93



2x

94





1x



6x

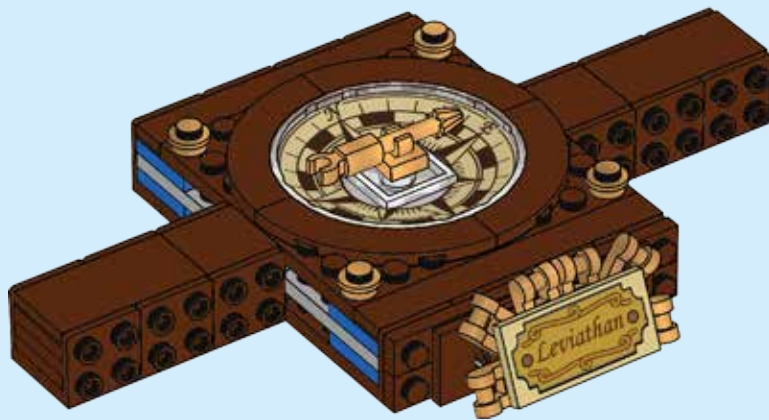
95

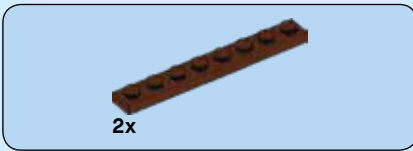




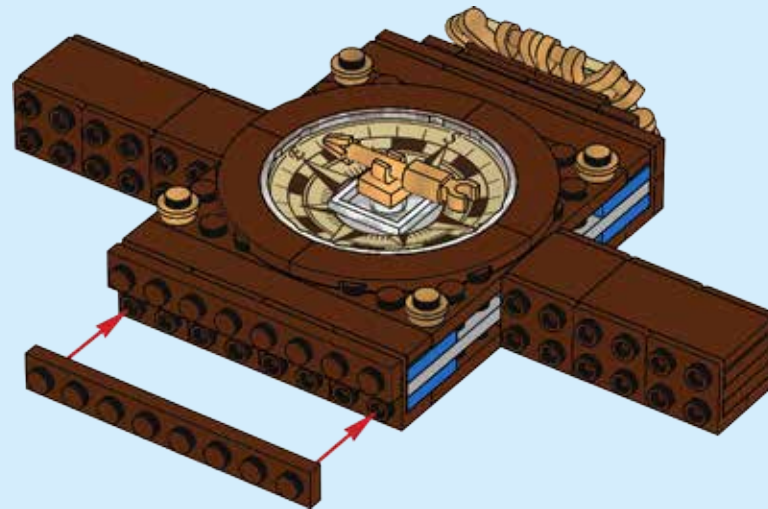
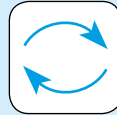
1x

96





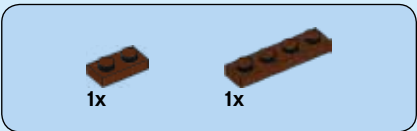
97





1x

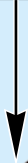
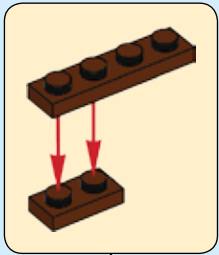
98

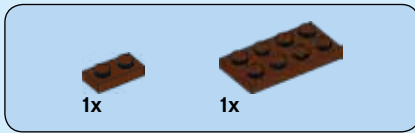


1x

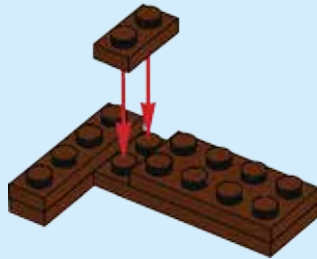
1x

99

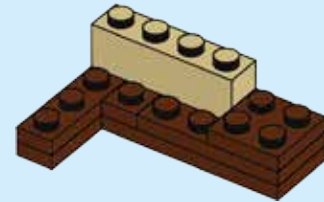




100

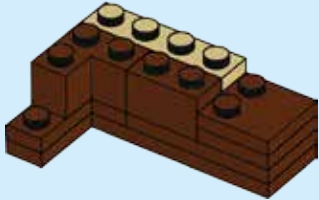


101

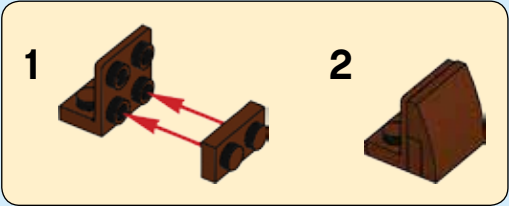


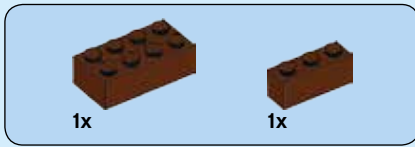


102

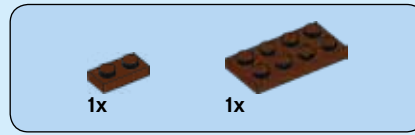
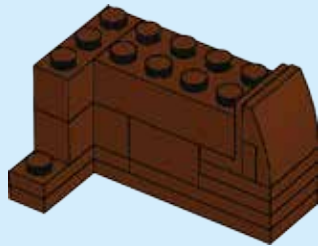


103

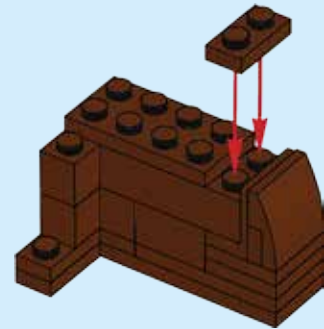


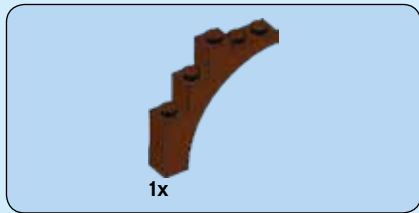


104

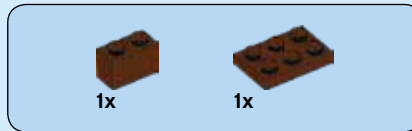
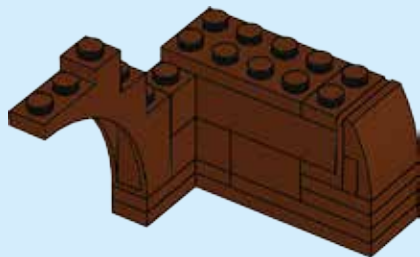


105

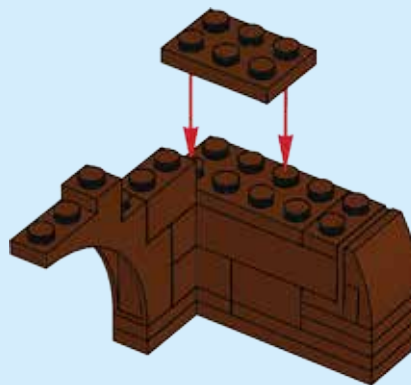




106

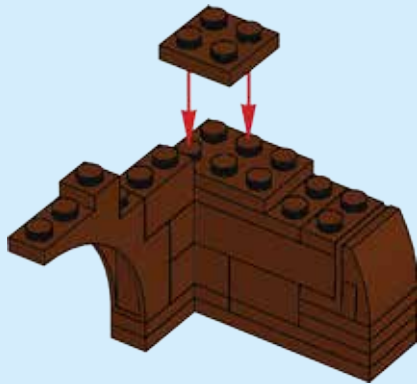


107

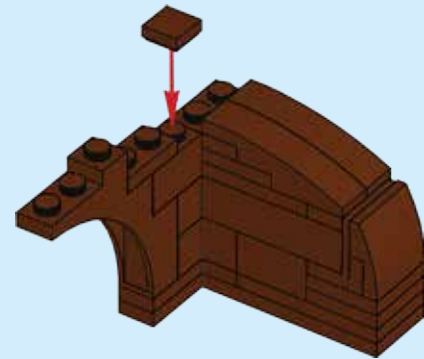


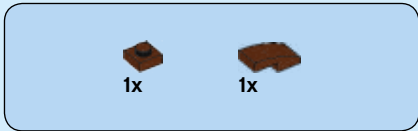


108

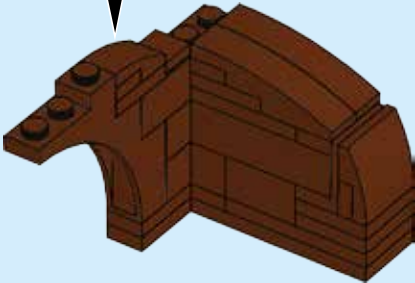
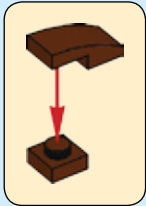


109

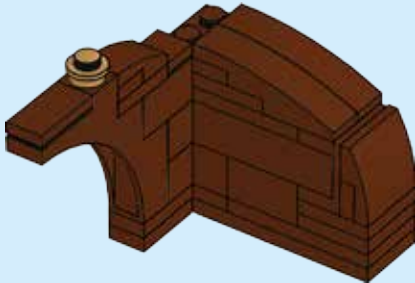




110

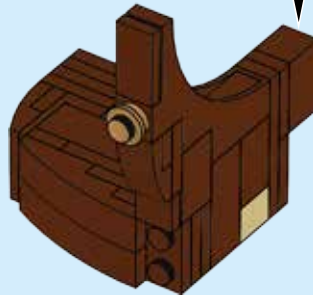
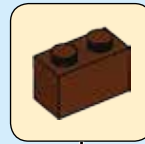
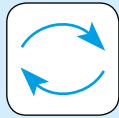


111

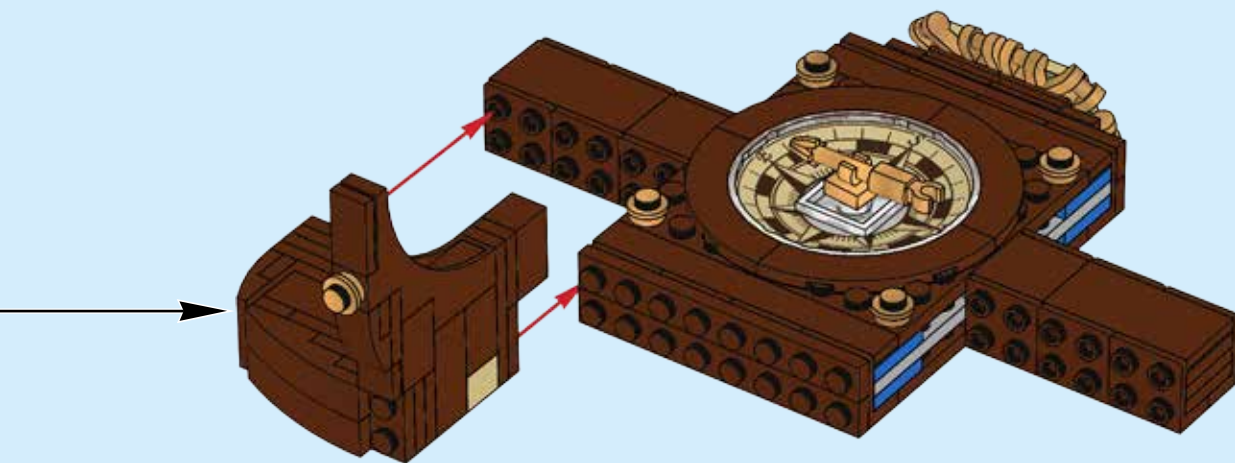




112



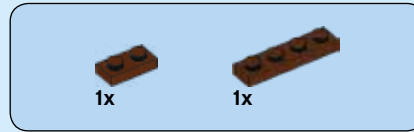
113



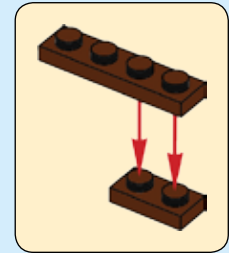
124

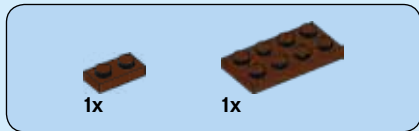


114



115

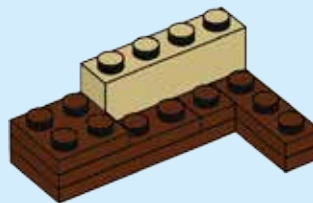




116



117

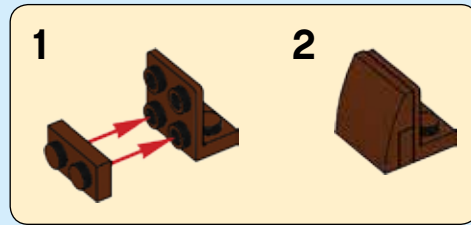


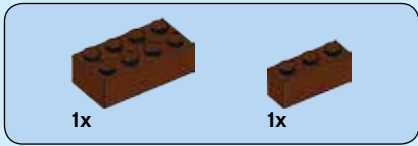


118

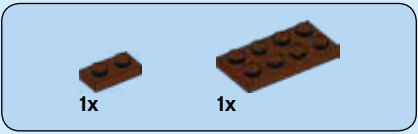
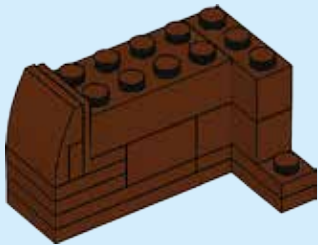


119

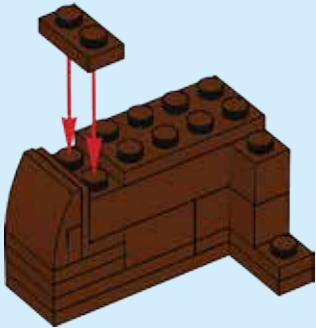


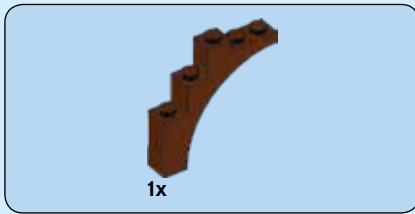


120

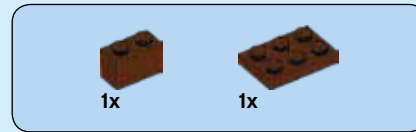
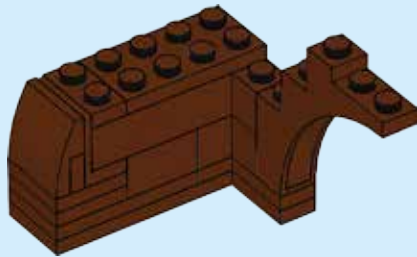


121

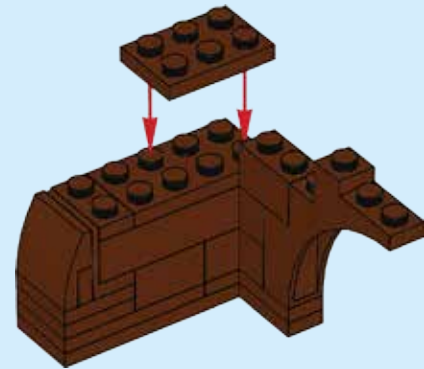




122



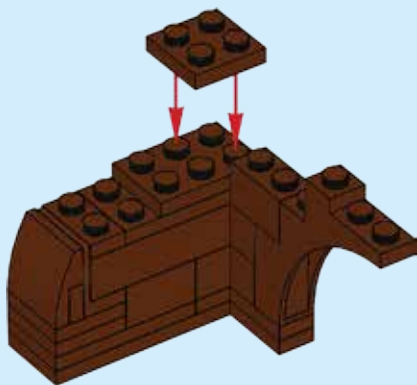
123





1x

124



1x

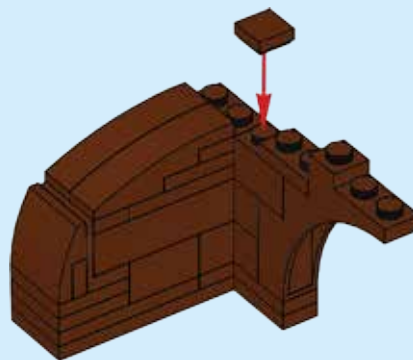


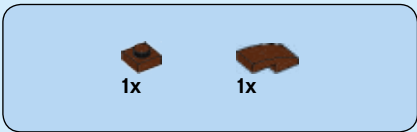
1x



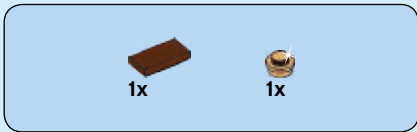
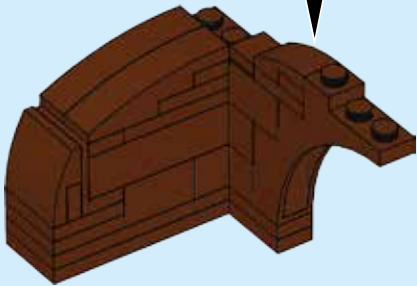
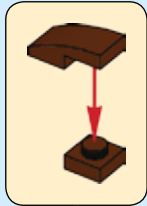
2x

125

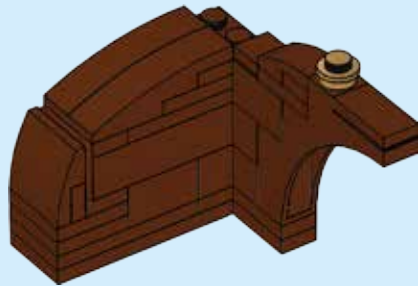




126



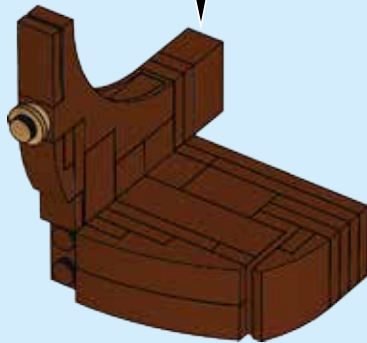
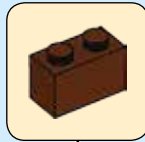
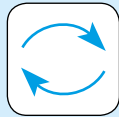
127



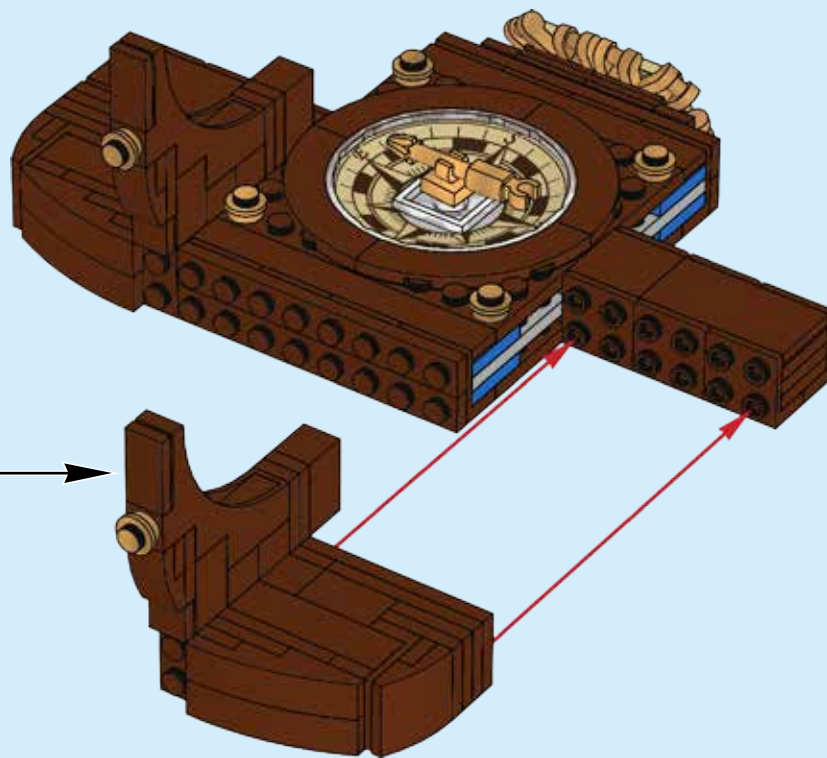


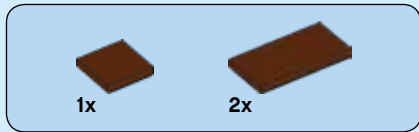
1x

128

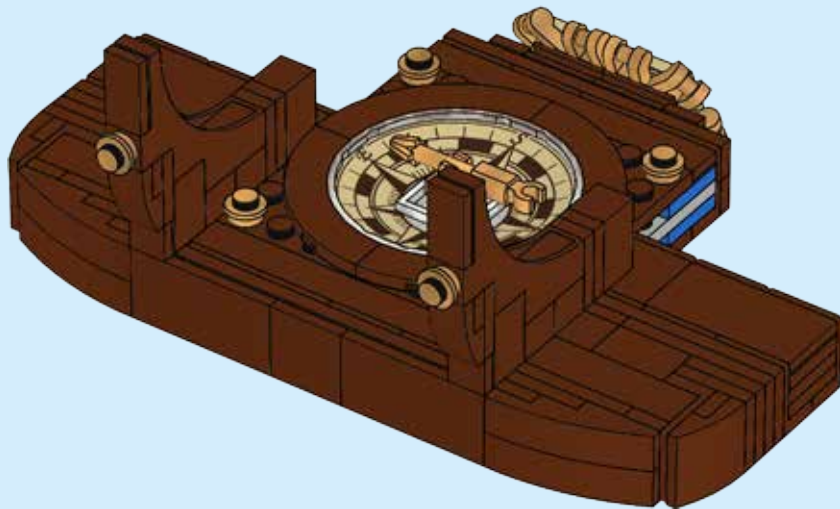


129





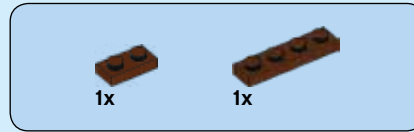
130





1x

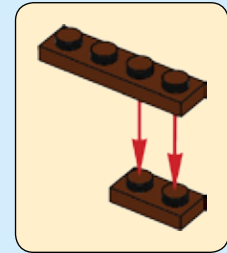
131

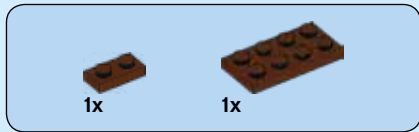


1x

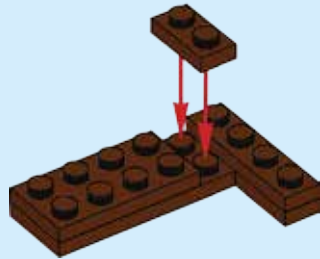
1x

132

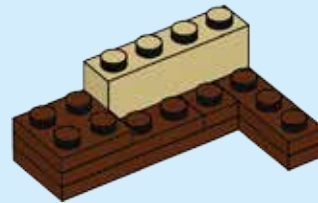




133



134

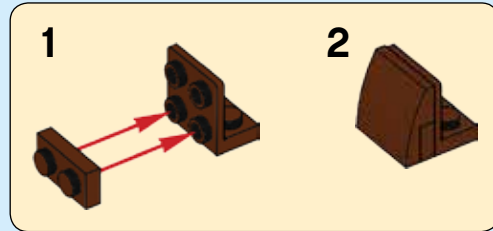


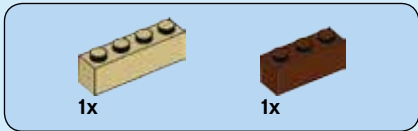


135

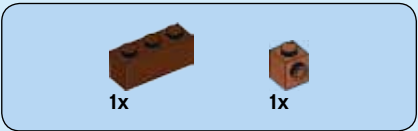
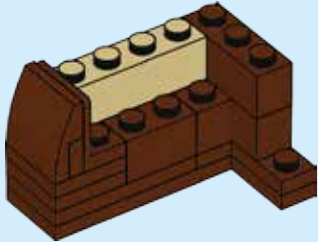


136

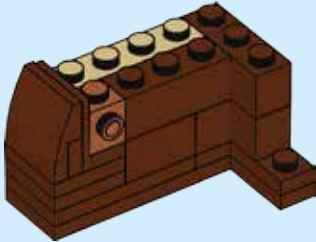


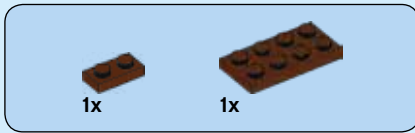


137

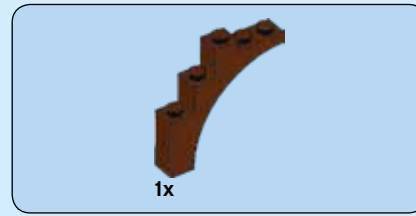
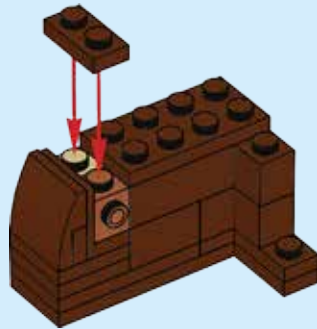


138

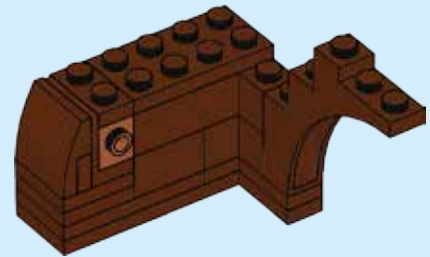


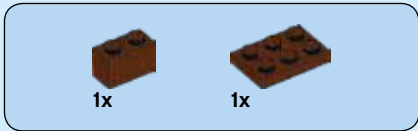


139

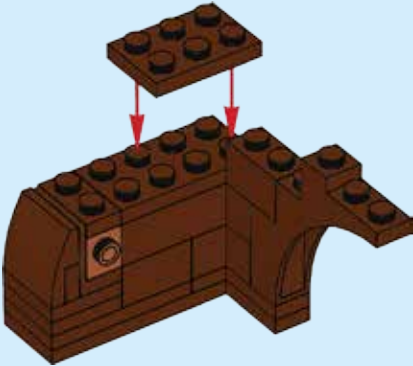


140

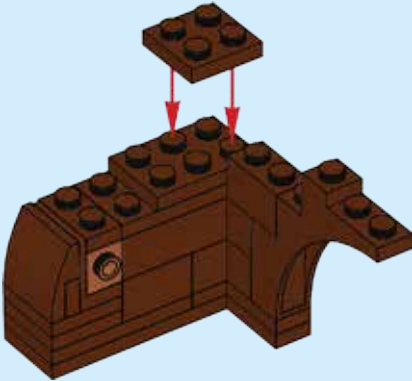




141

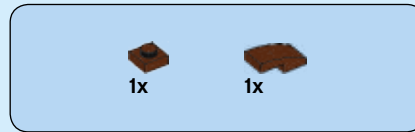
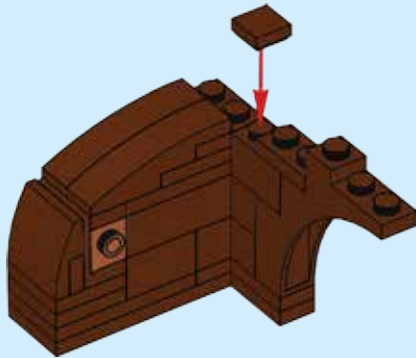


142

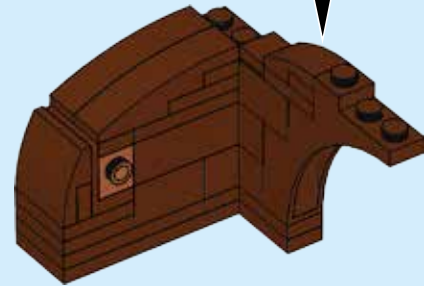
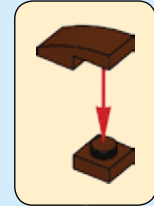




143

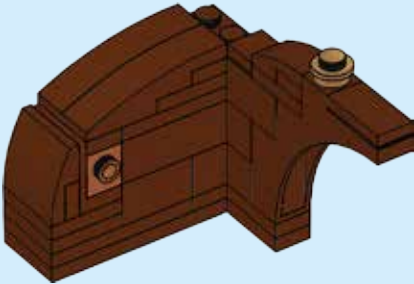


144

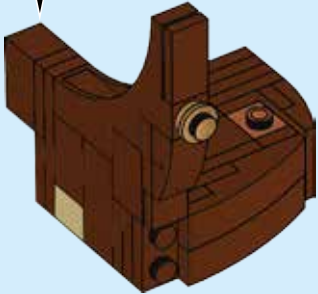
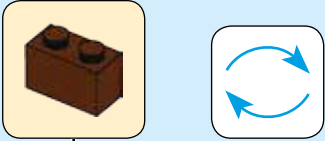




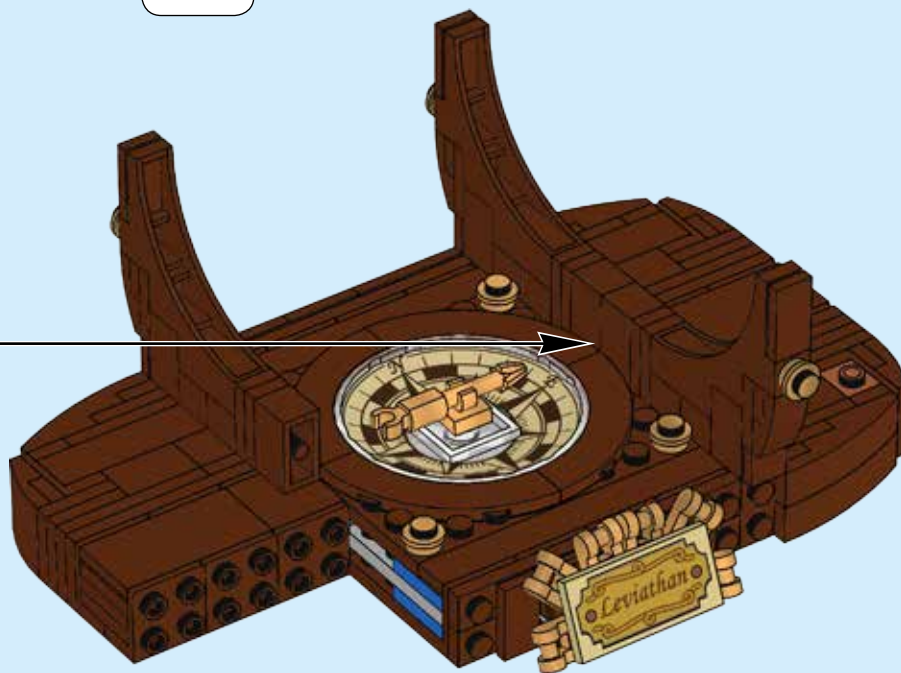
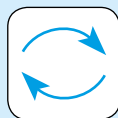
145



146



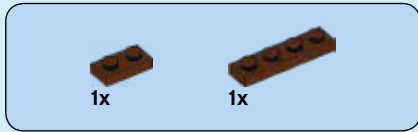
147





1x

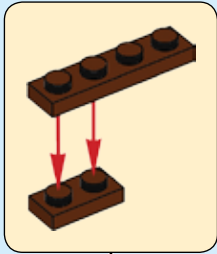
148

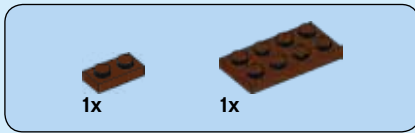


1x

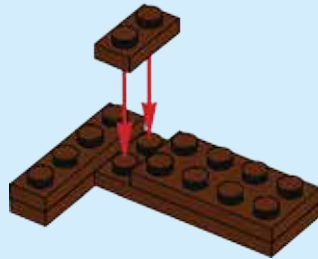
1x

149

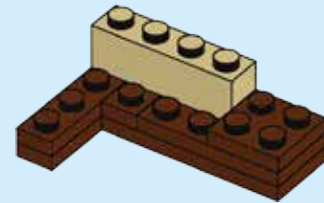




150



151

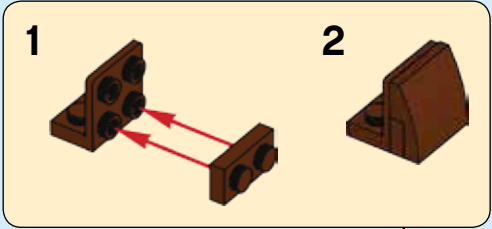


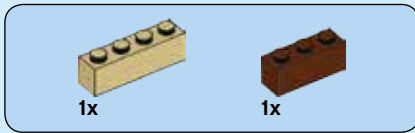


152

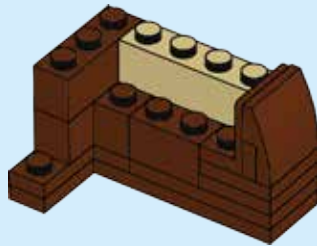


153



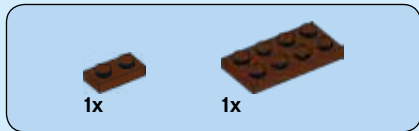


154

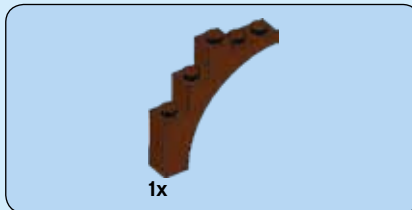
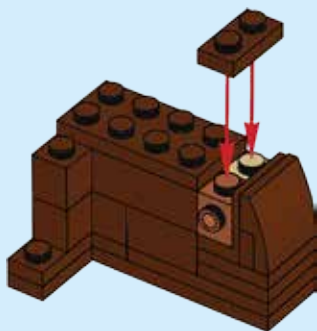


155

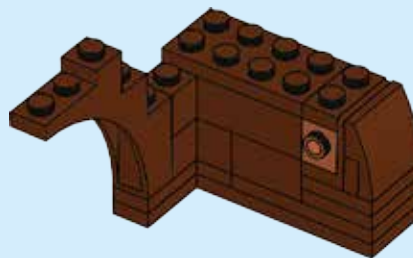


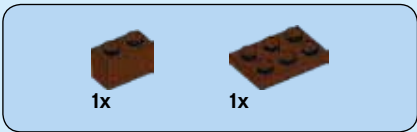


156

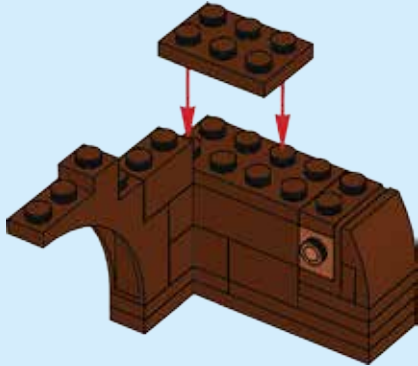


157

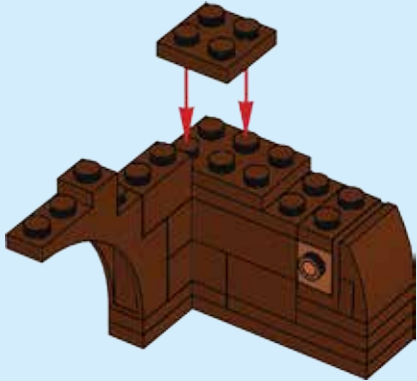


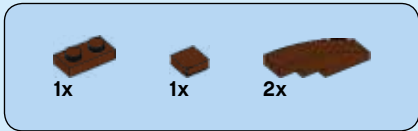


158

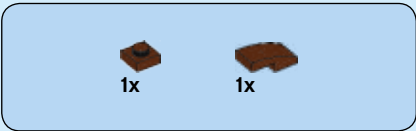
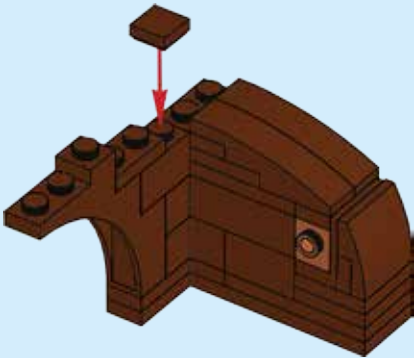


159

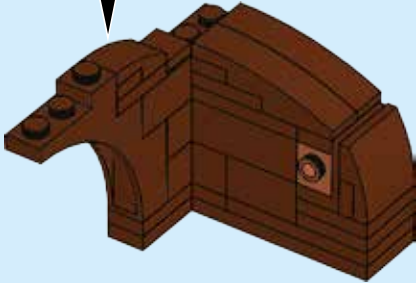
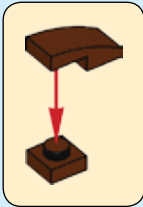


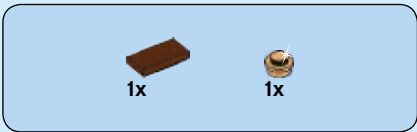


160

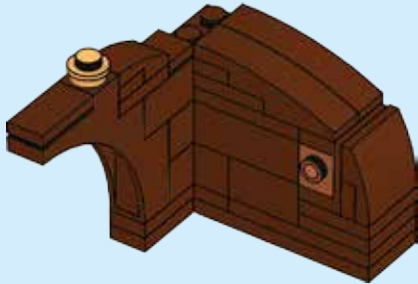


161

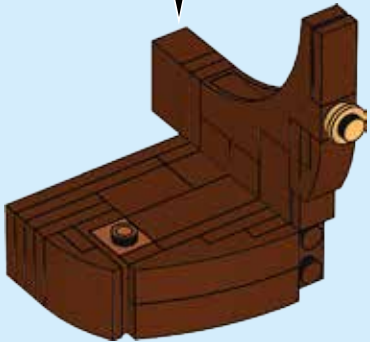
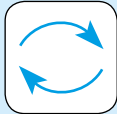




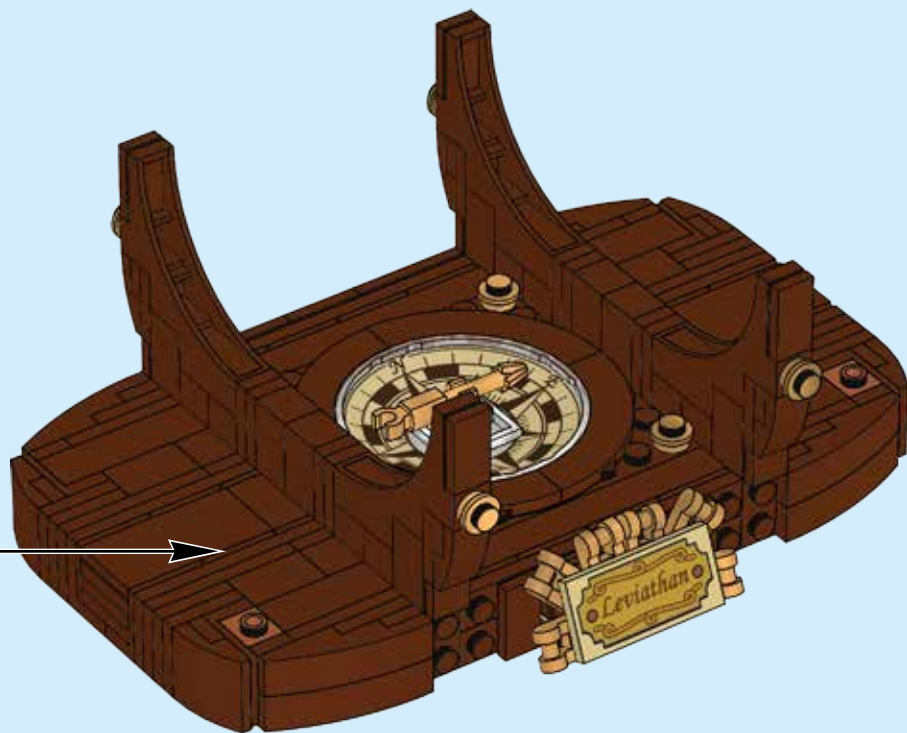
162



163

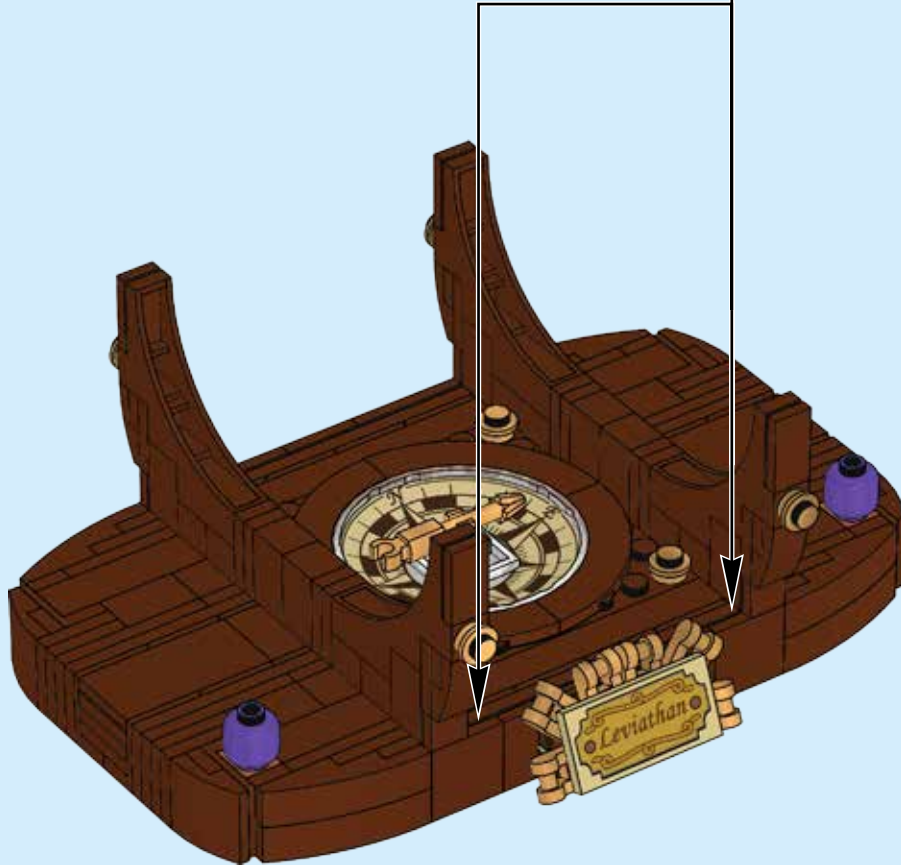


164





165



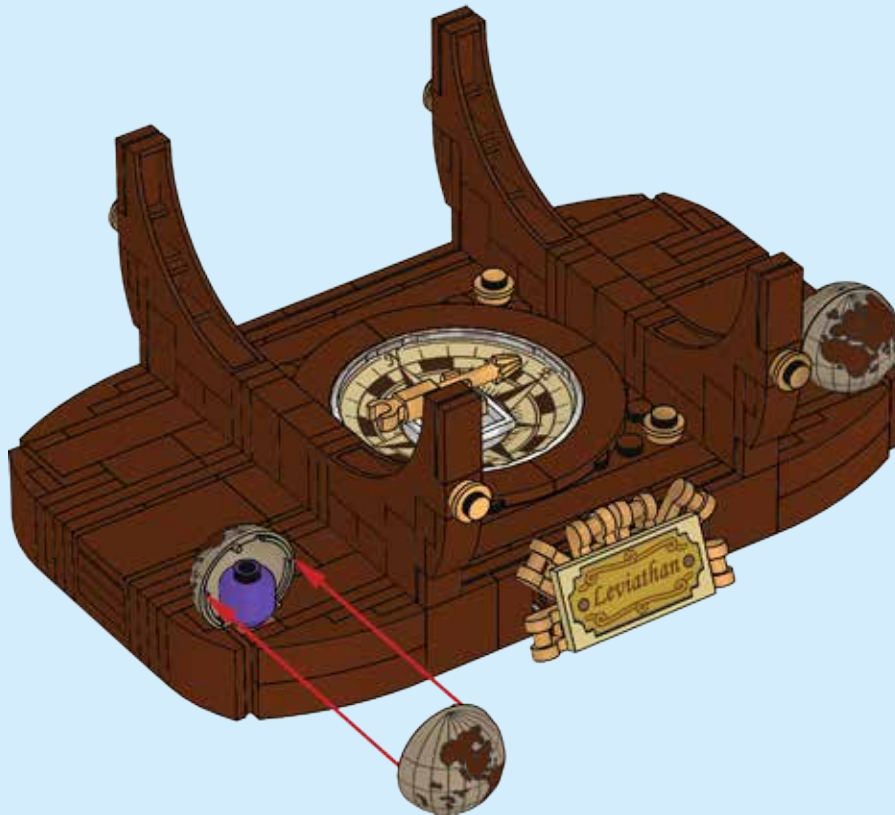


2x

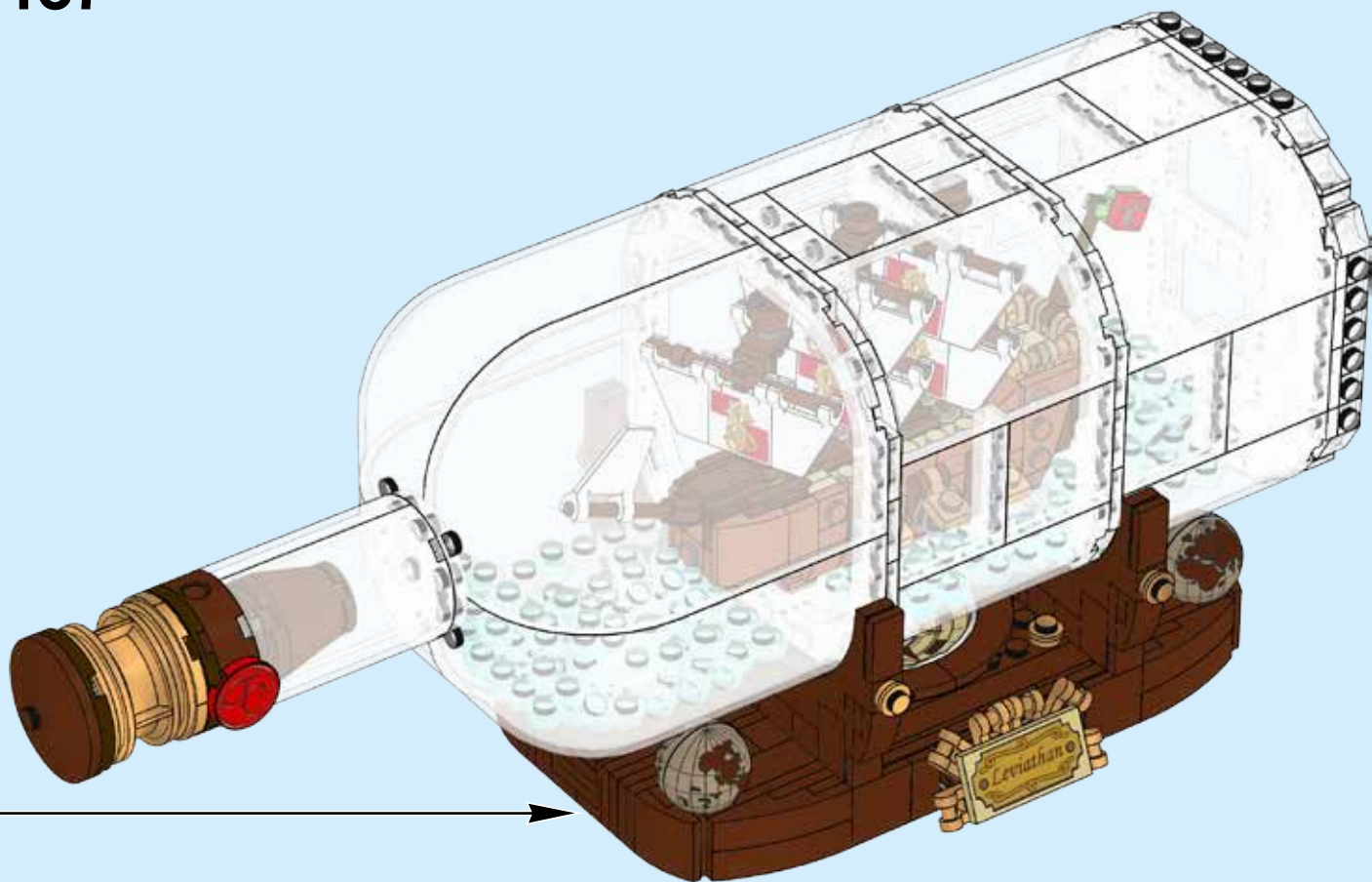


2x

166



167





1x
4213568



5x
6231537



6x
6186675



2x
6070136



284x
4163917



2x
6018885



4x
6225039



2x
6212758



11x
6023099



1x
473326



2x
4614158



1x
4654448



2x
6018830



4x
4113917



2x
393726



8x
6186009



6x
6213778



48x
4215618



2x
243101



3x
4114084



1x
346028



4x
6092602



6x
6210400



44x
3000840



5x
302421



6x
4114077



1x
6172373



5x
4570877



9x
6213777



12x
4244362



1x
6229021



1x
4121921



8x
4666322



1x
6069259



2x
6223065



18x
4645394



2x
4631877



6x
4113916



11x
6104342



2x
6104344



2x
4538950



2x
6000740



4x
303423



1x
6228904



5x
6186012



4x
6198037



1x
6199910



2x
306540



2x
306824



1x
4124067



2x
6070135



4x
6074892



3x
6005030



77x
4167842



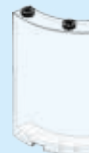
2x
4641109



15x
4594686



1x
6018931



8x
4599452



1x
6229029

2x
6186673

24x
4211150

6x
4211220

2x
4211201

2x
4211207

1x
6162580

2x
4211483

3x
6215659

11x
4211151

4x
4211152

8x
6045941

7x
6081990

1x
6078364

4x
4657459

1x
6173143

1x
4224243

1x
6116613

4x
4211190

4x
6176608

8x
4523159

2x
4211395

5x
4221744

2x
6218366

4x
4211189

1x
4625045

4x
6228841

3x
6190252

1x
4504376

24x
6226436

4x
6146858

1x
6177805

4x
4211247

1x
6071259

1x
4535768

5x
6071274

4x
4645103

8x
4216695

1x
6035580

4x
4216945

6x
4523160

4x
4211288

5x
4271949

4x
4211200

1x
4538252

2x
4585337

13x
6212377

2x
4251149

5x
4611100

4x
6196221

2x
6167644

1x
4579690

2x
421211

1x
4648531

2x
6173631

8x
6153863

3x
6214443

1x
6199230

4x
4579690

4x
6044725

3x
4211159

4x
6069984

2x
6080355

8x
4211186

1x
6075213

2x
6035291

12x
4211149

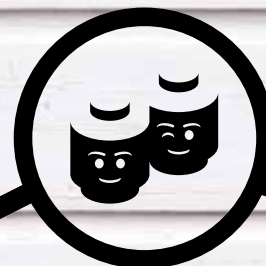
Customer Service
Kundenservice
Service Consommateurs
Servicio Al Consumidor
LEGO.com/service or dial

 : 00800 5346 5555
: 1-800-422-5346

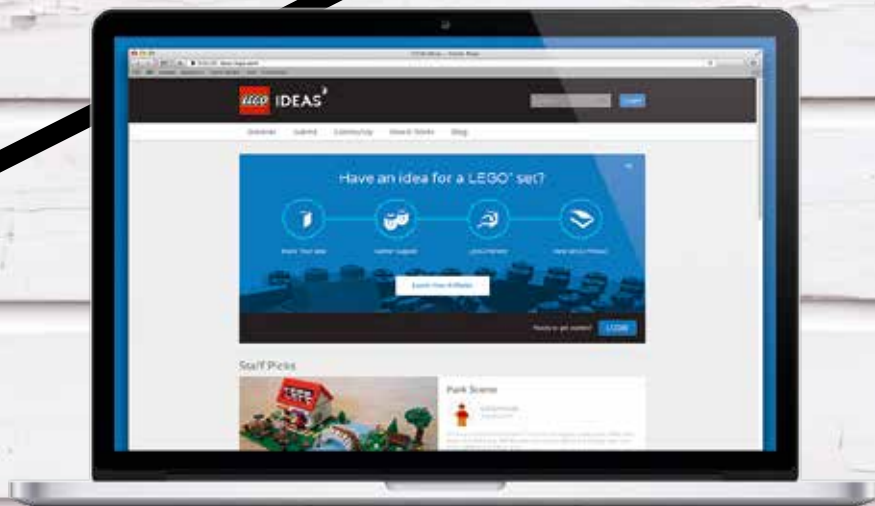
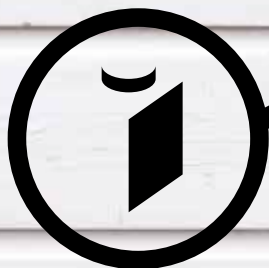




GATHER SUPPORT
OBTIENS DE L'APPUY
OBTÉN APOYOS



SHARE YOUR IDEA
PARTAGE TON IDÉE
COMPARTE TU IDEA



NEW LEGO® PRODUCT
NOUVEAU PRODUIT LEGO®
NUEVO PRODUCTO LEGO®



LEGO® REVIEW
EXAMEN LEGO®
REVISIÓN DE LEGO®



[LEGO.com/ideas](https://www.lego.com/ideas)



Do you like this LEGO® Ideas Set?

The LEGO Group would like your opinion on the new product you have just purchased. Your feedback will help shape the future development of this product series.

Please visit:

[LEGO.com/productsurvey](https://www.lego.com/productsurvey)

By completing our short feedback survey, you will be automatically entered into a drawing to win a LEGO® prize.

See website for official rules and details. Open to all countries where not prohibited.



Aimez-vous cet ensemble LEGO® Ideas ?

Le Groupe LEGO aimerait connaître votre opinion sur le produit que vous venez d'acheter. Vos commentaires nous aideront à concevoir les futurs produits de cette gamme.

Veuillez visiter :

[LEGO.fr/productsurvey](https://www.lego.fr/productsurvey)

En remplissant ce court sondage sur le produit, vous serez automatiquement inscrit à un tirage au sort pour gagner un prix LEGO®. Consultez le site Web pour obtenir le règlement officiel et les détails. Ouvert à tous les résidents des pays autorisés.

¿Te gusta este set LEGO® Ideas?

The LEGO Group quiere conocer tu opinión acerca del nuevo producto que acabas de comprar. Tus comentarios nos ayudarán a dar forma a los futuros productos de esta serie.

Visita:

[LEGO.com/productsurvey](https://www.lego.com/productsurvey)

Al contestar este breve cuestionario de opinión, participarás automáticamente en el sorteo de un producto LEGO®. Consulta las reglas oficiales y demás información en el sitio web. Válido en todos los países en los que esta actividad no esté prohibida.