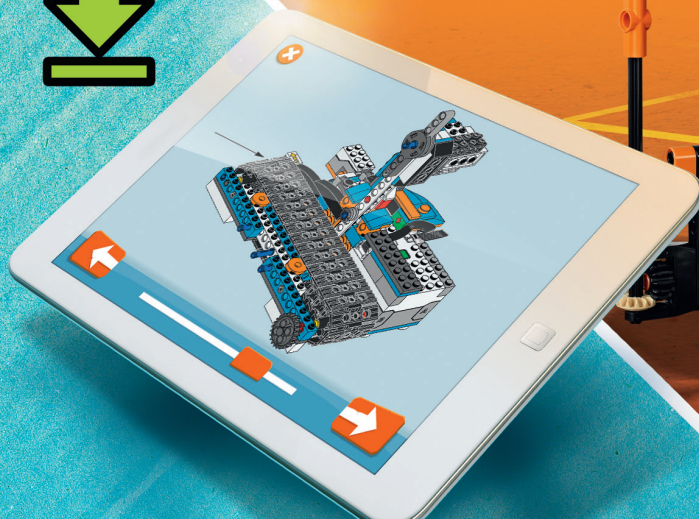




# BOOST

BUILD CODE PLAY

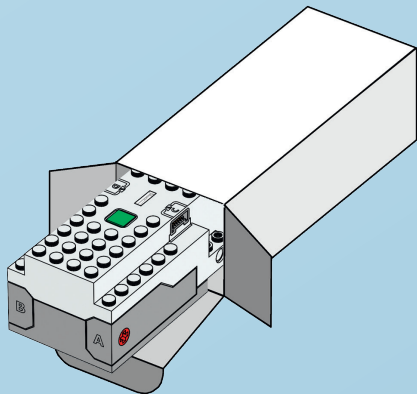




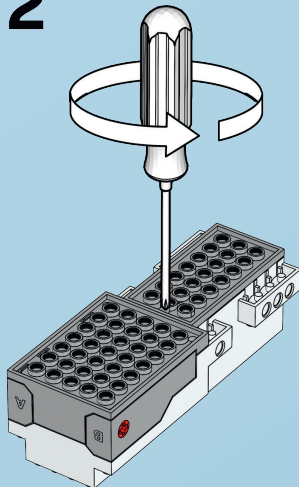




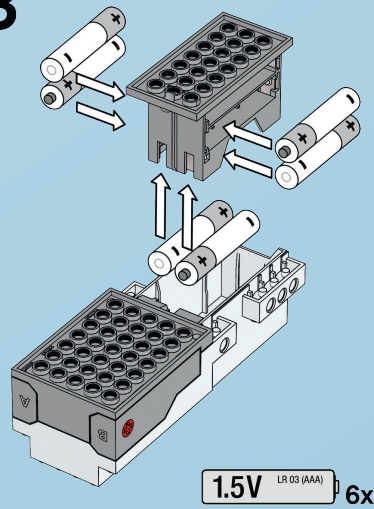
1

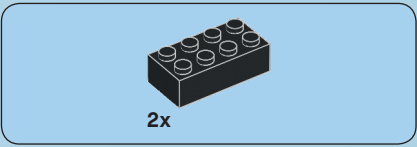
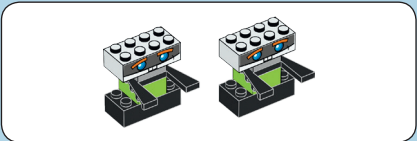


2

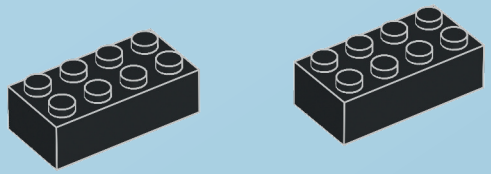


3





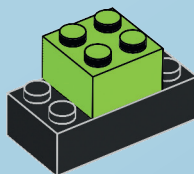
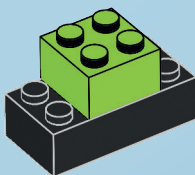
1

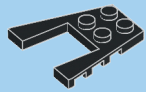




2x

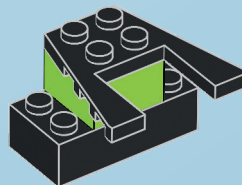
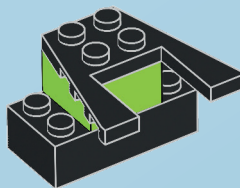
2





2x

3

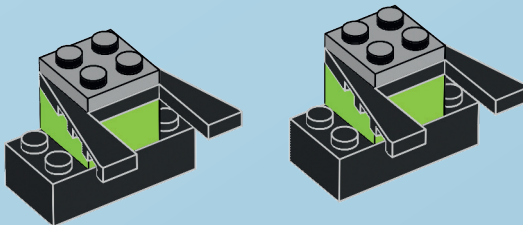






2x

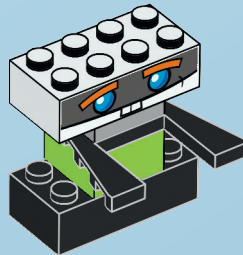
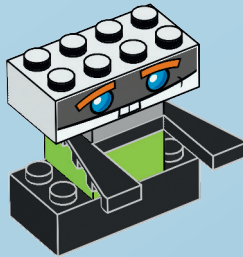
4

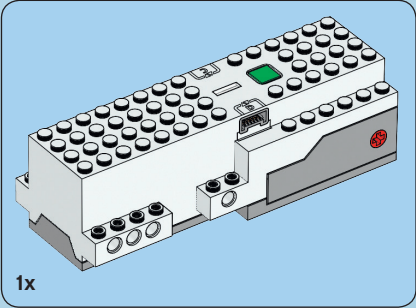
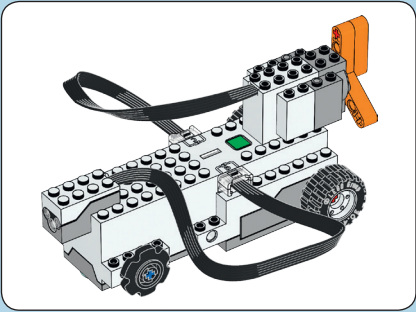




2x

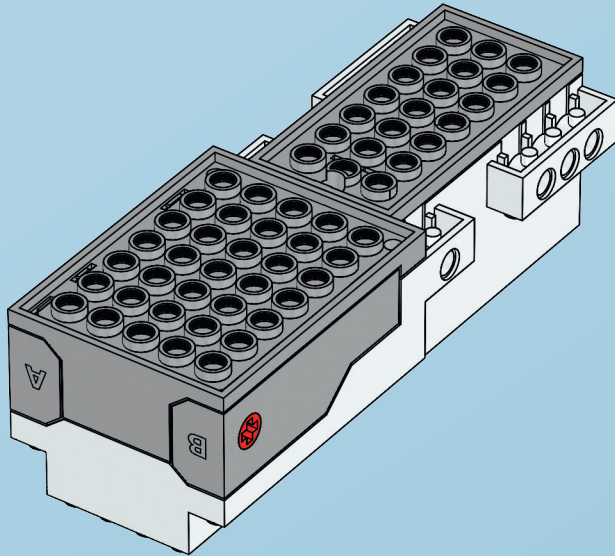
5





1x

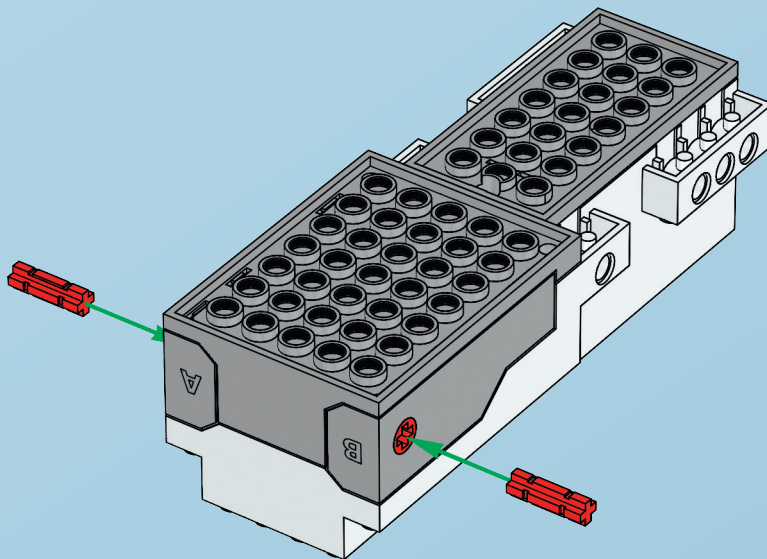
1





2x

2



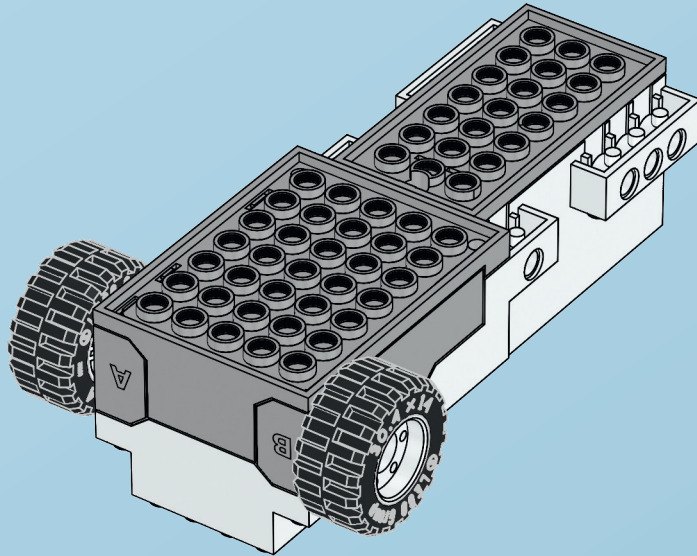


2x



2x

3

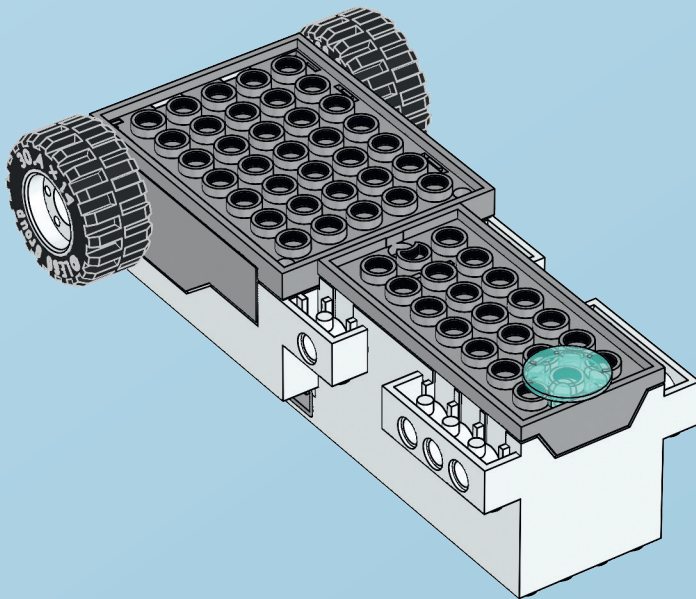




1x



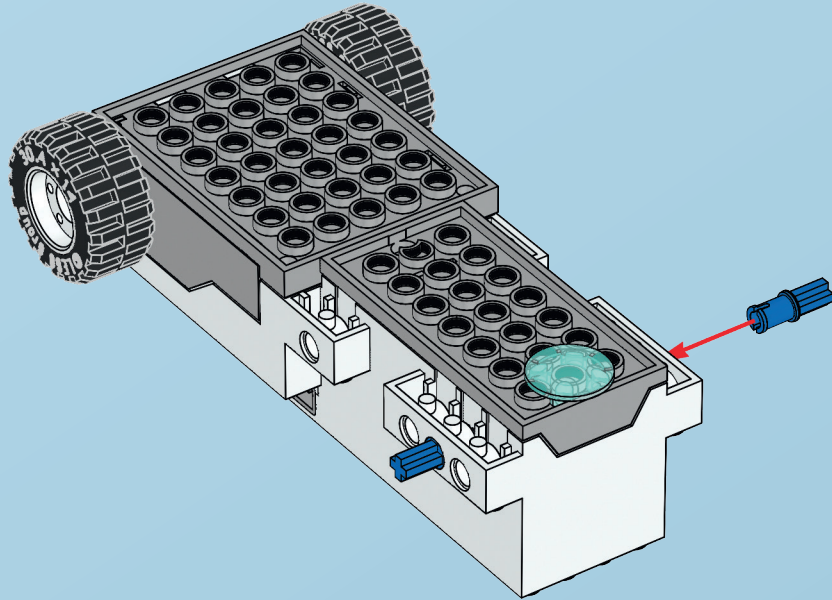
4





2x

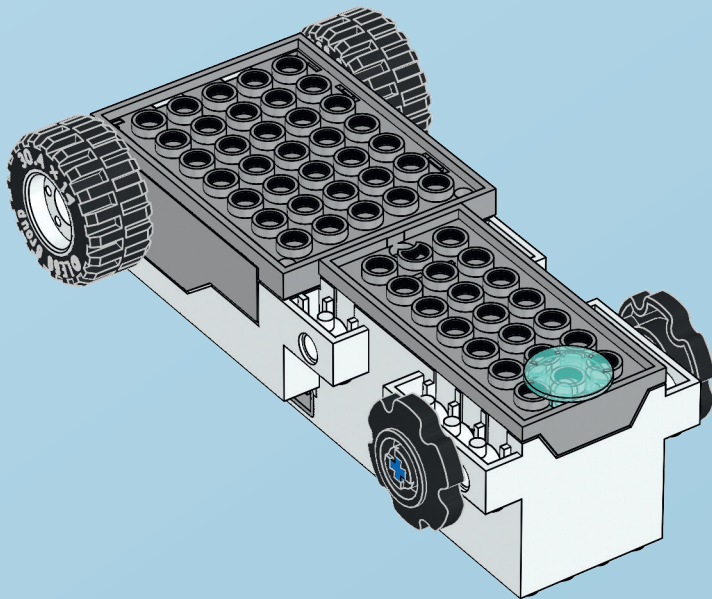
5



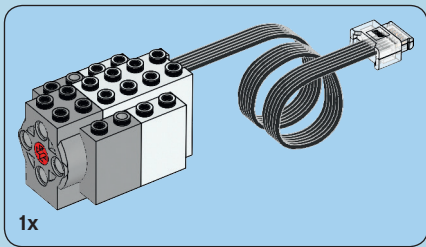


2x

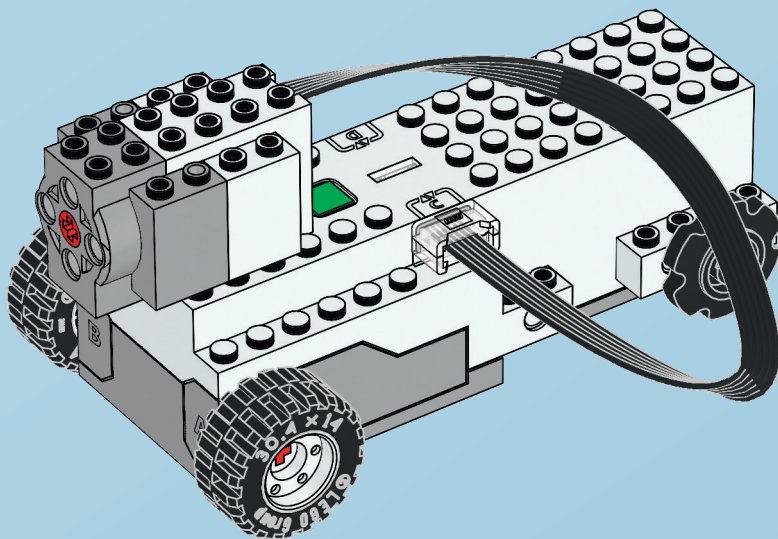
6

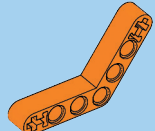
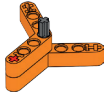






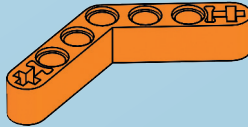
7





1x

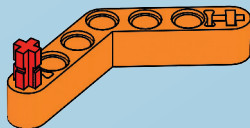
8

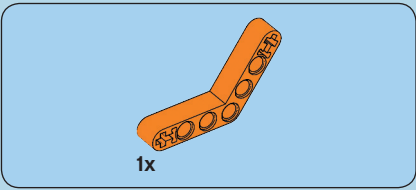




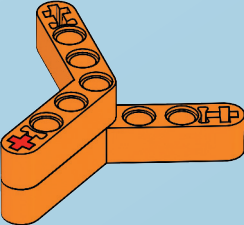
1x

9





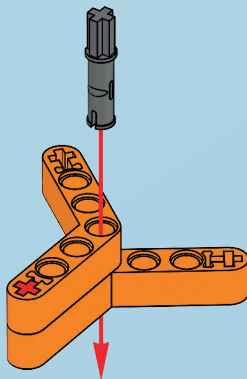
10



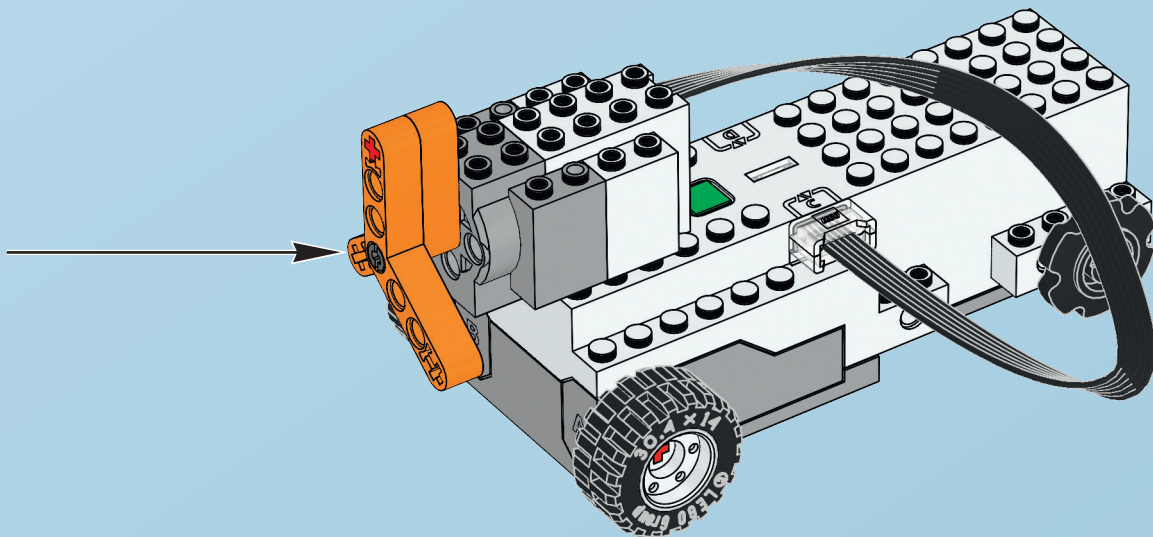


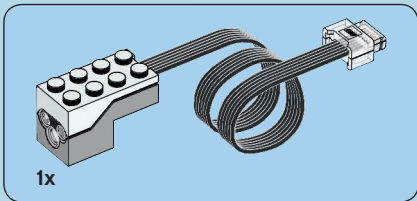
1x

11

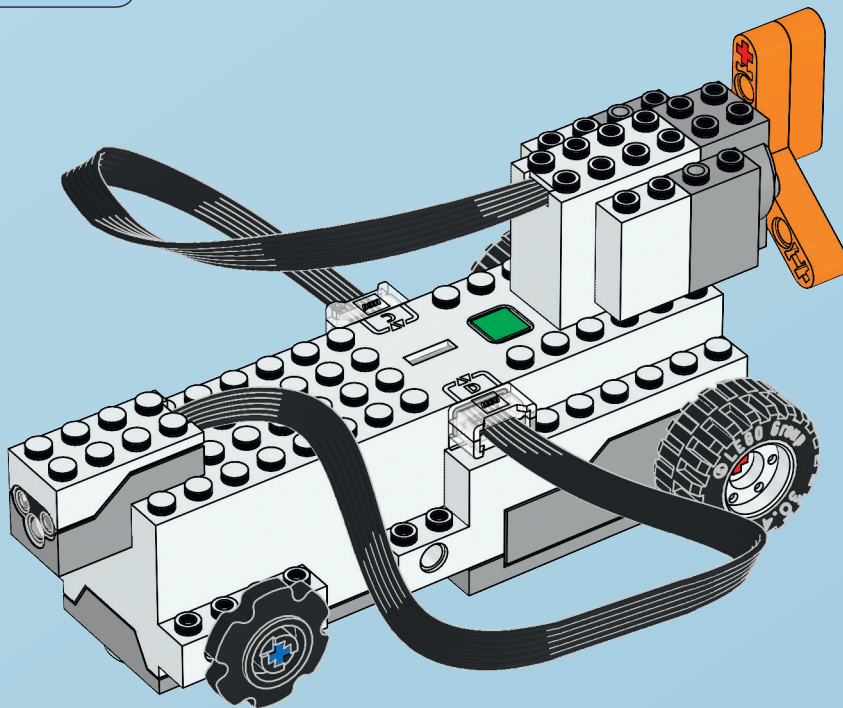


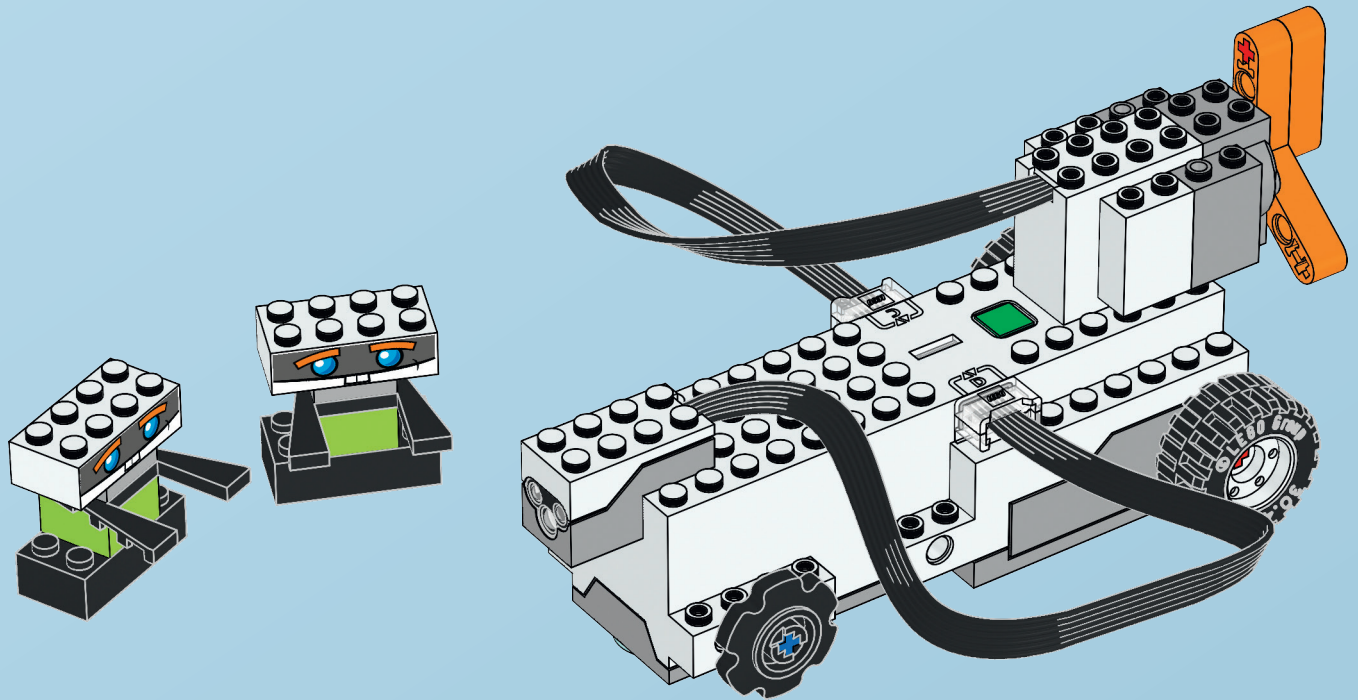
12



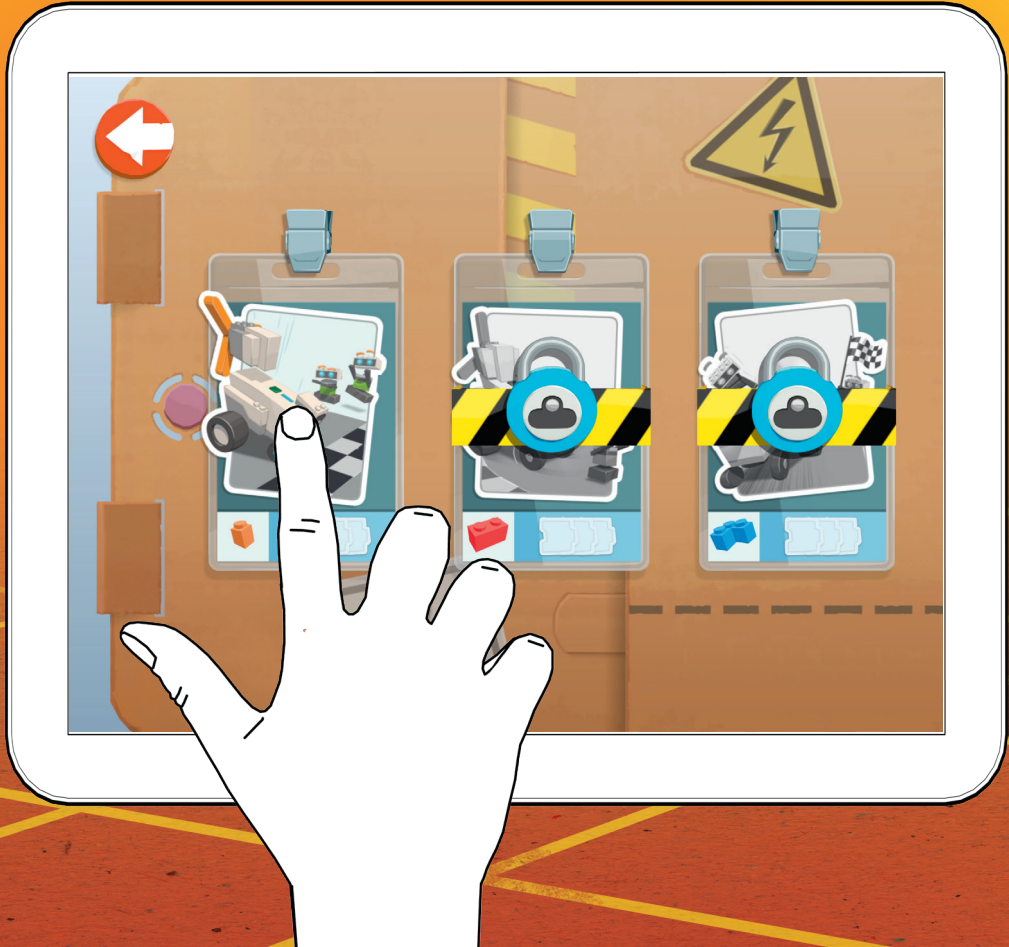


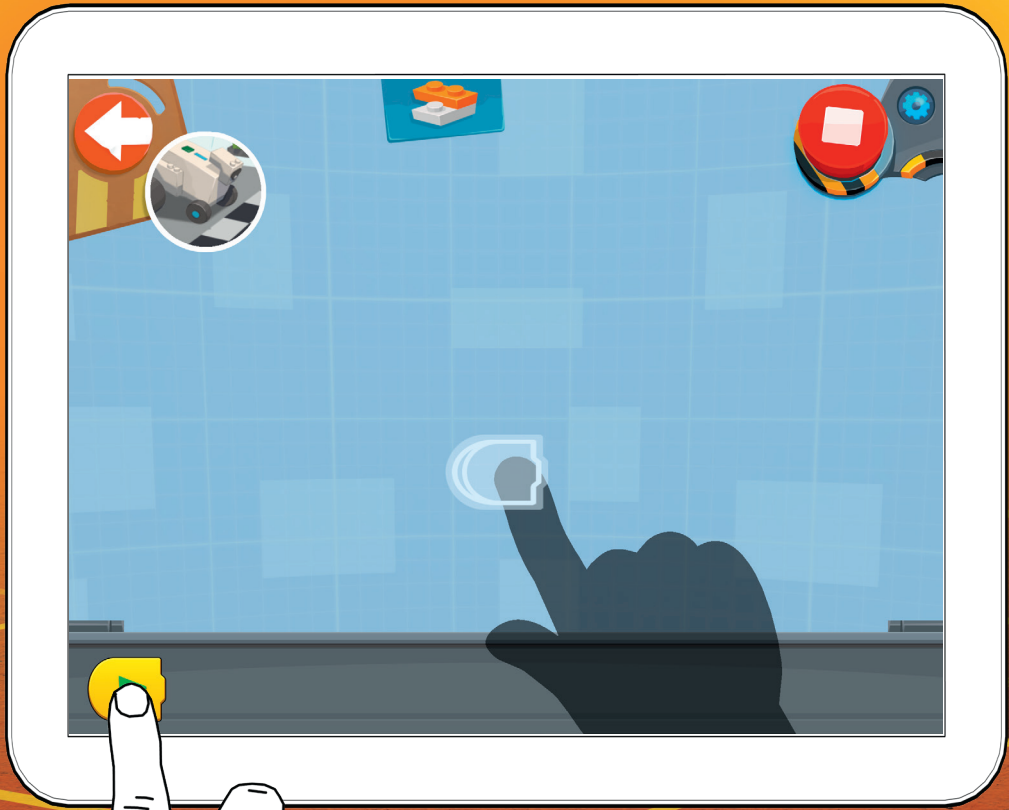
13





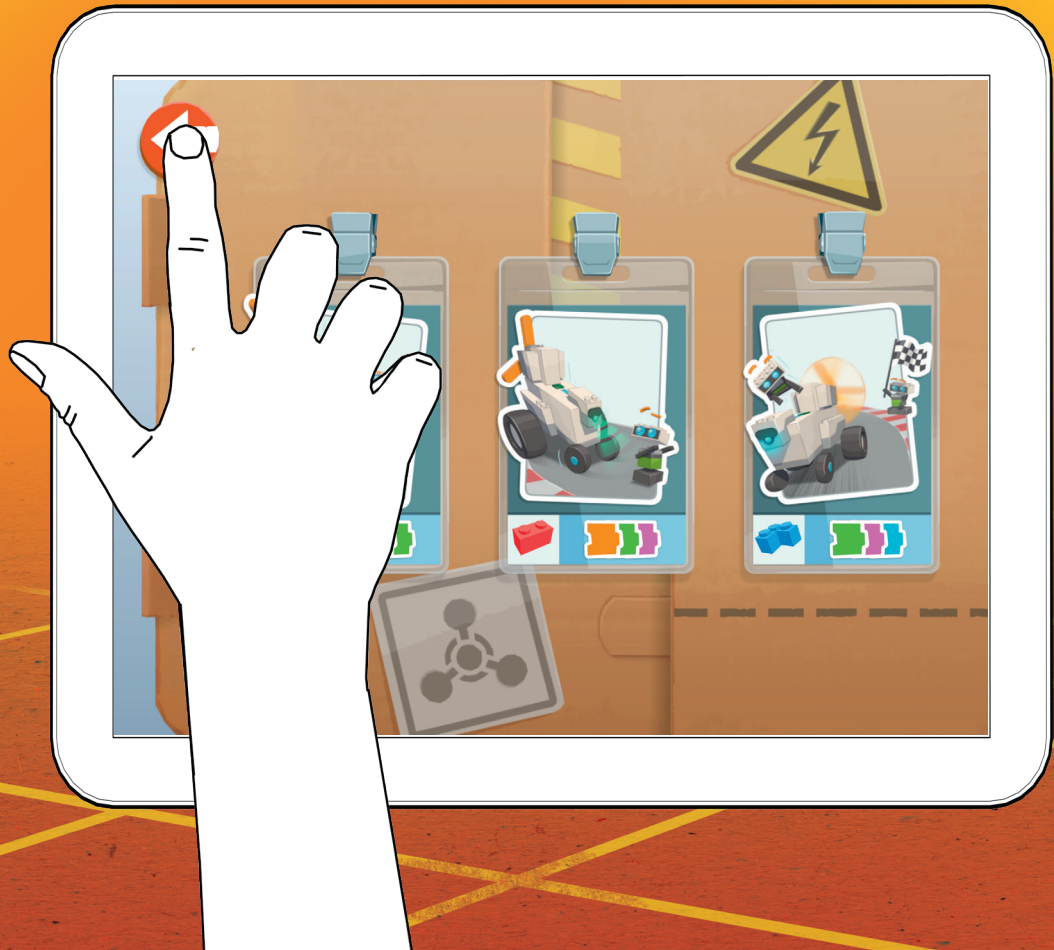




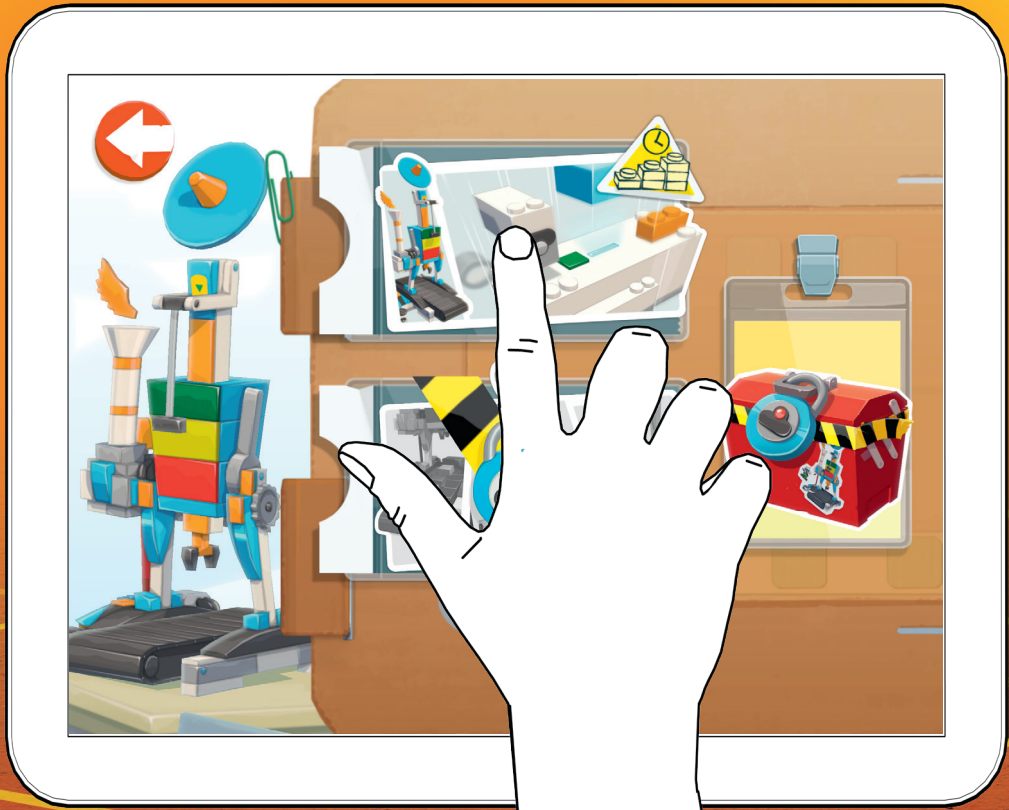








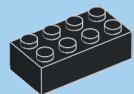






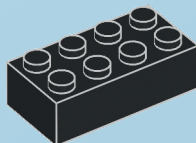






1x

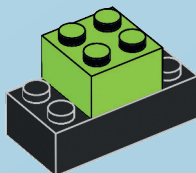
1

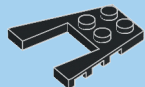




1x

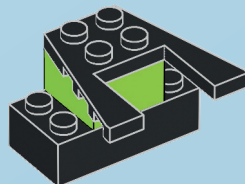
2





1x

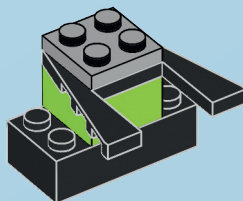
3





1x

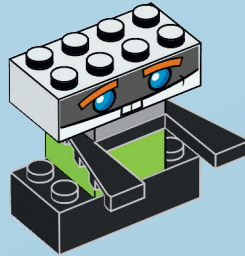
4

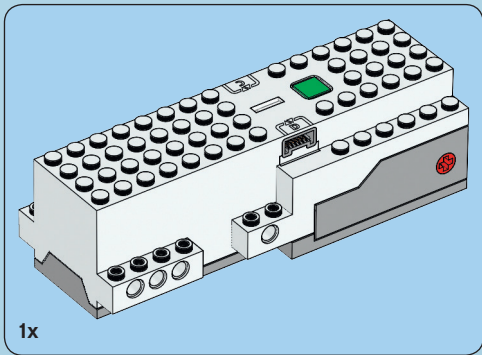
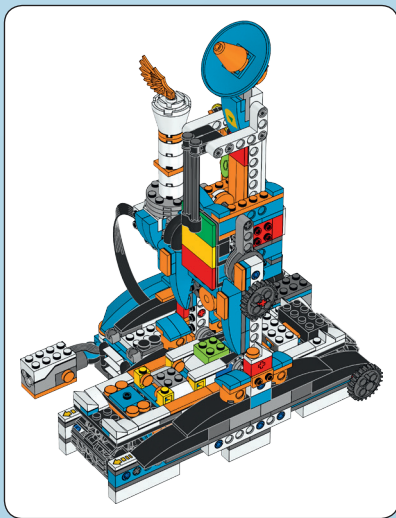




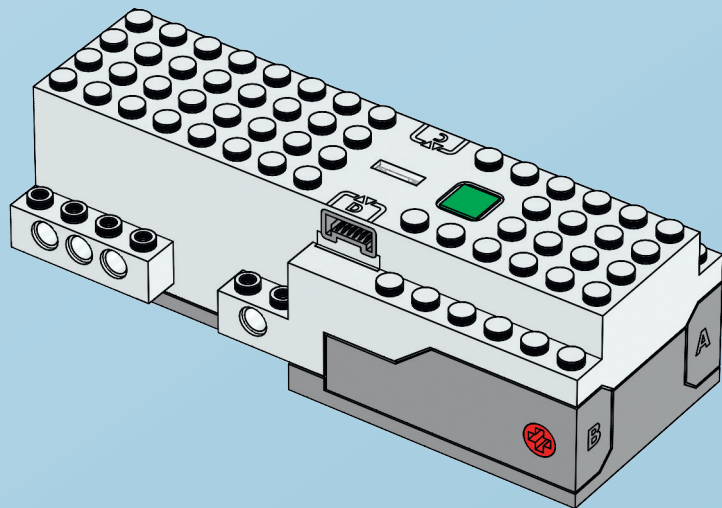
1x

5





1x

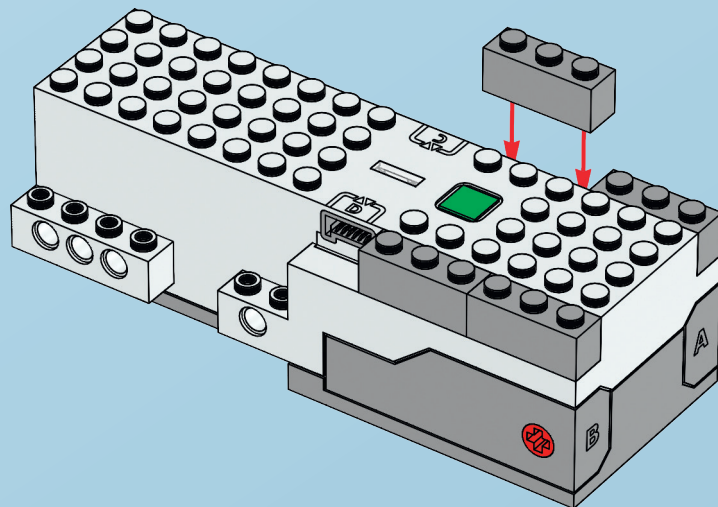


1

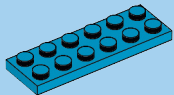


4x

2



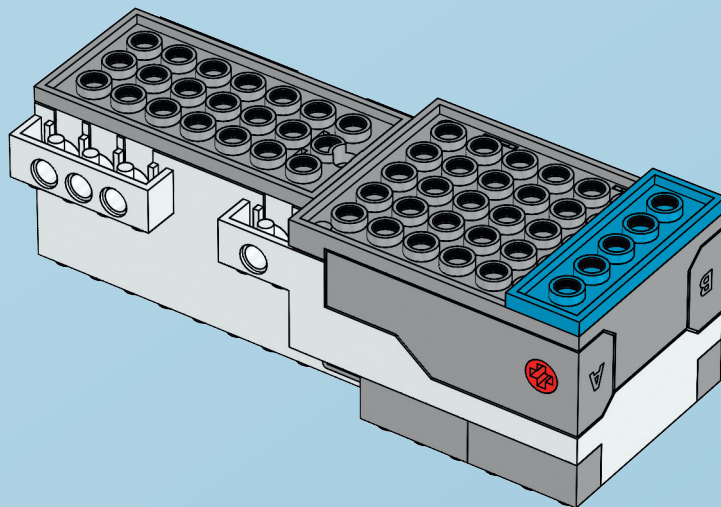




1x



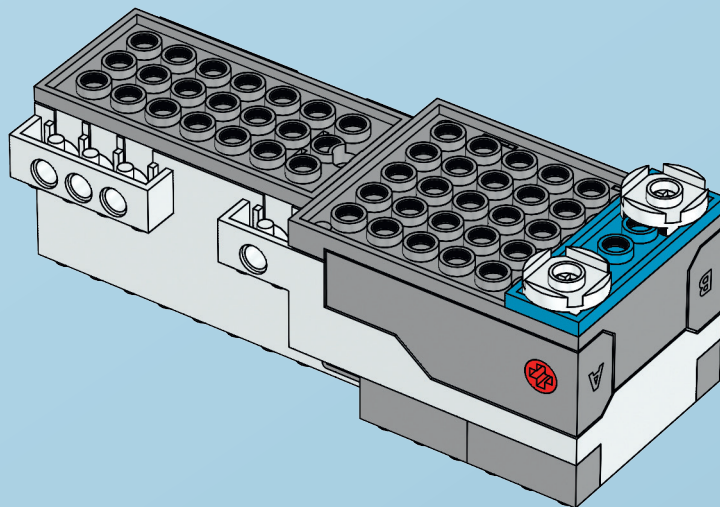
3





2x

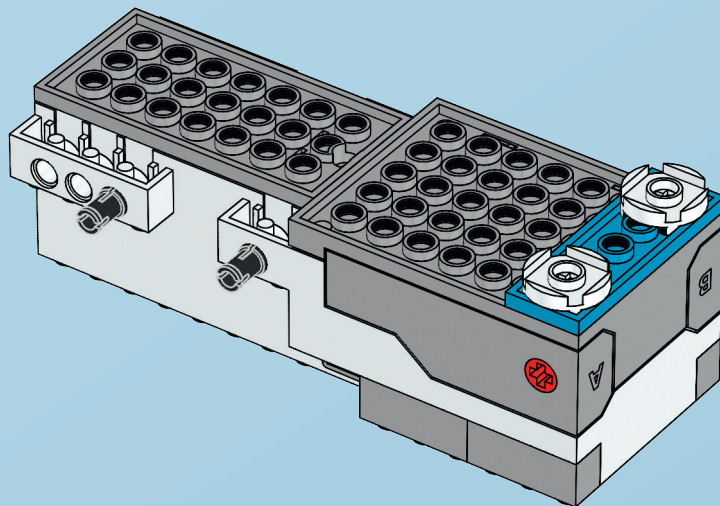
4





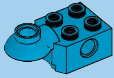
2x

5



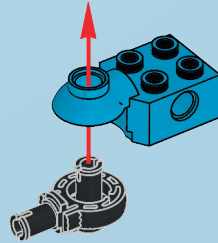


1x



1x

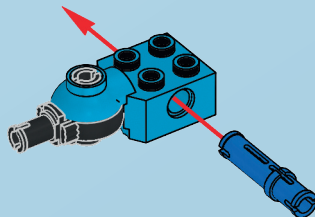
6



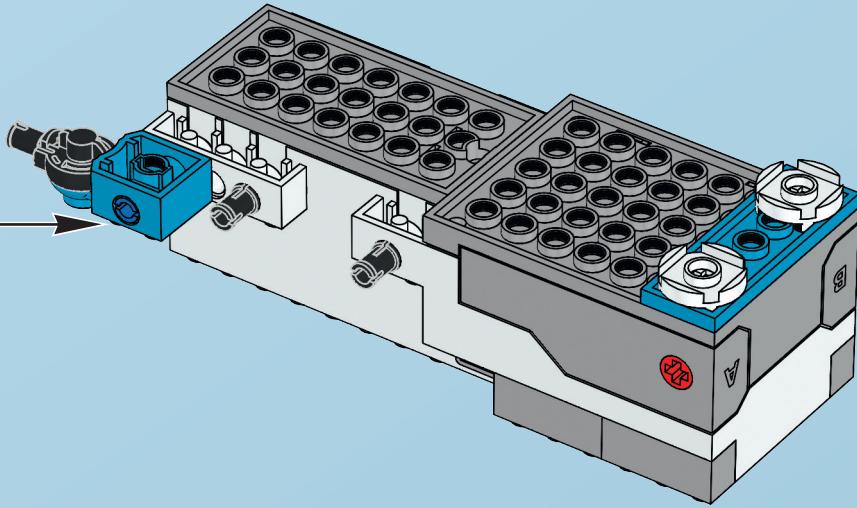


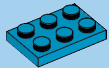
1x

7



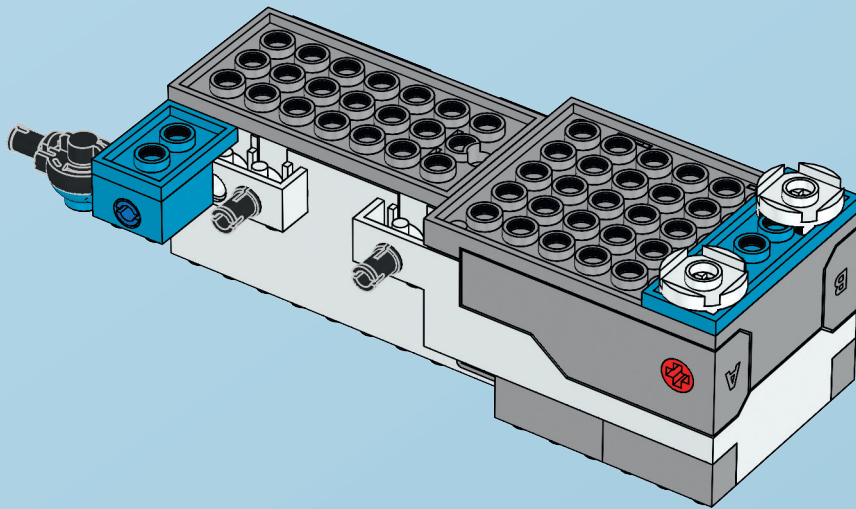
8





1x

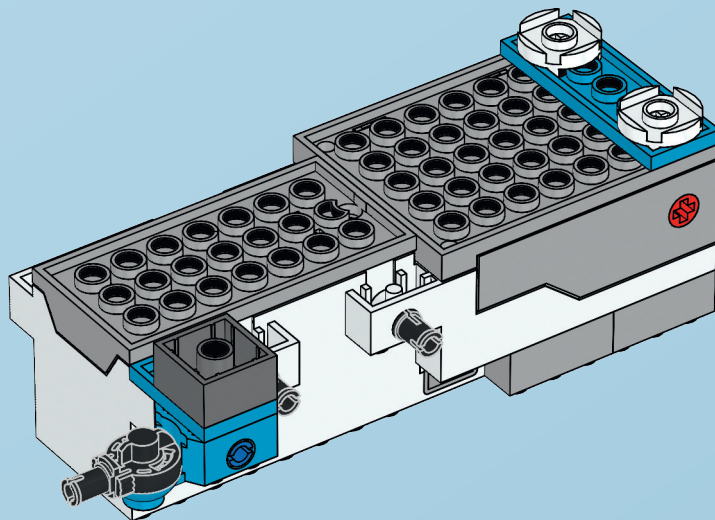
9



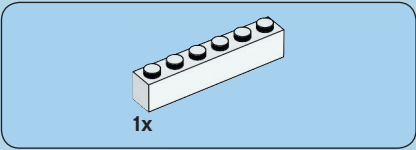
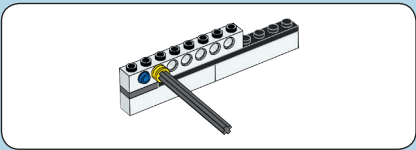


1x

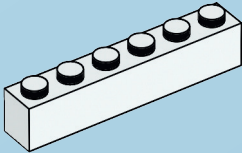
10

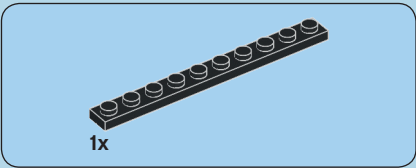




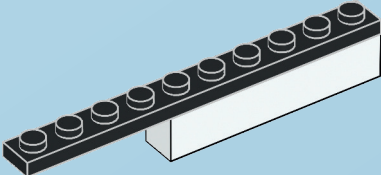


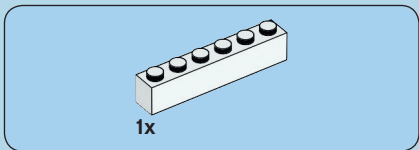
11



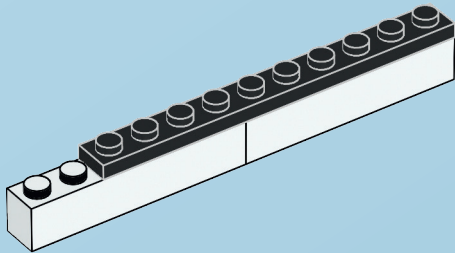


12





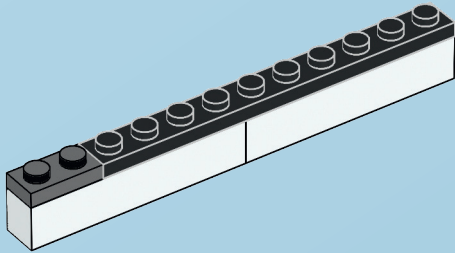
13

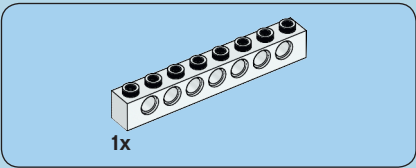




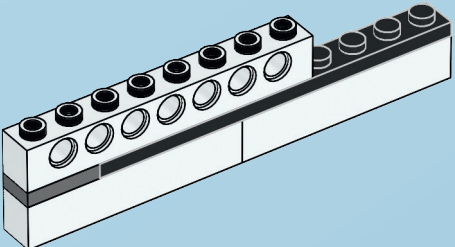
1x

14





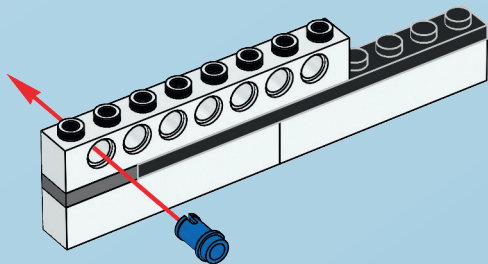
15

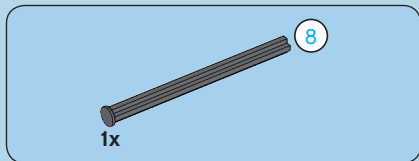




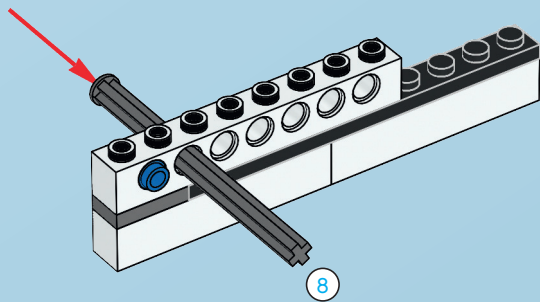
1x

16





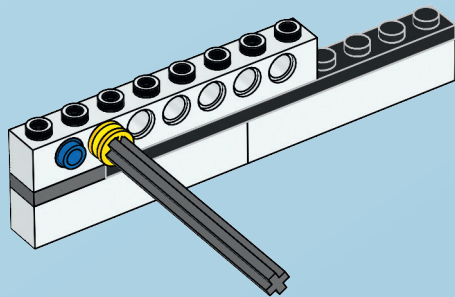
17





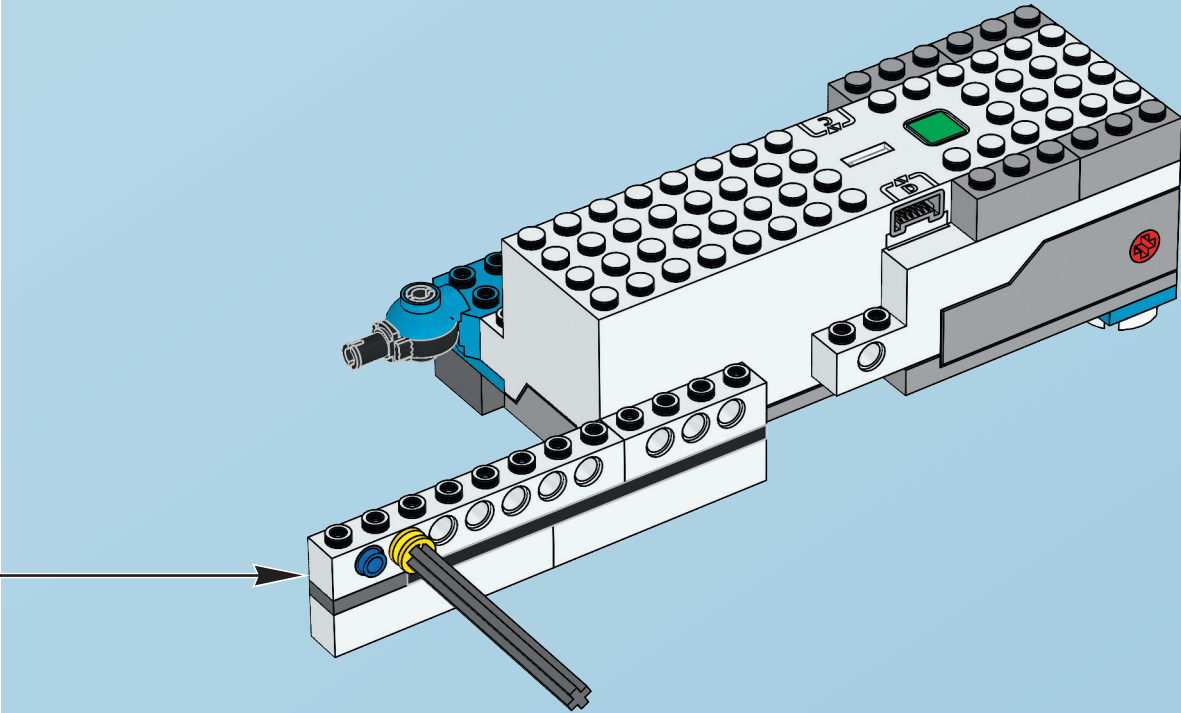
1x

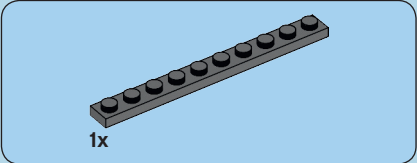
18



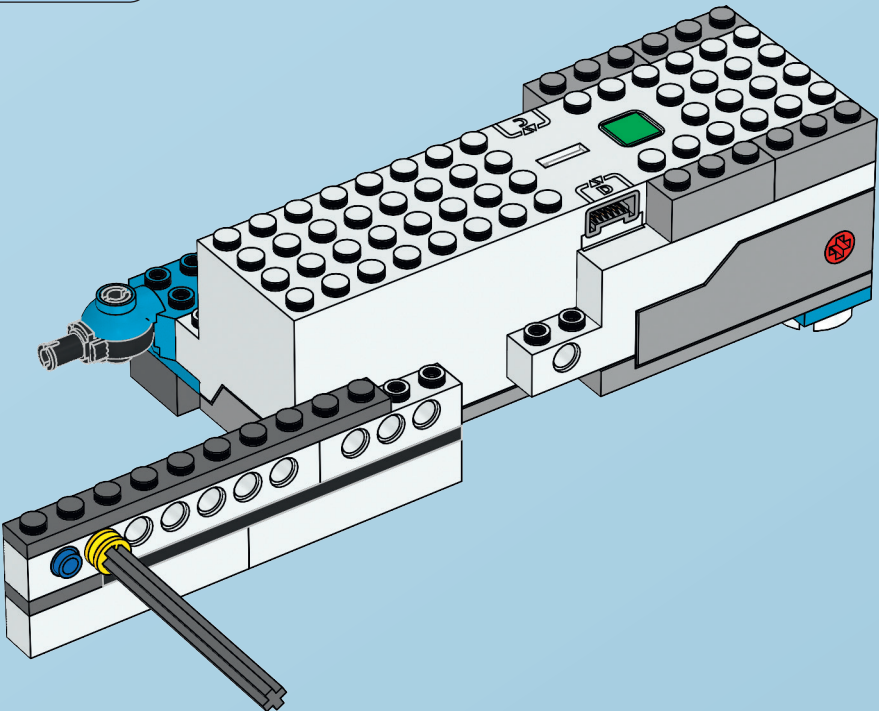


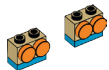
19





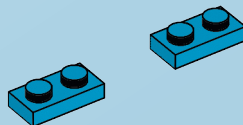
20





2x

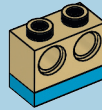
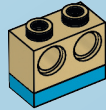
21





2x

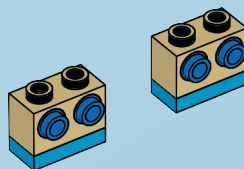
22





4x

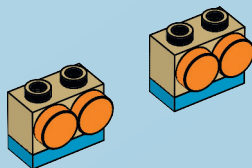
23

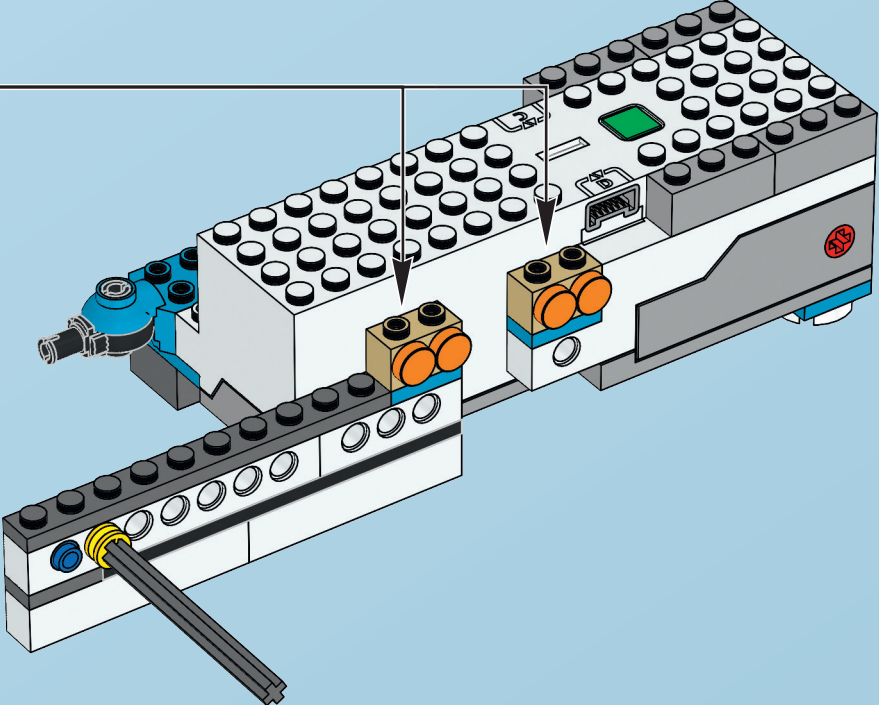


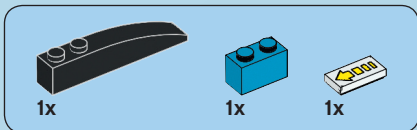


4x

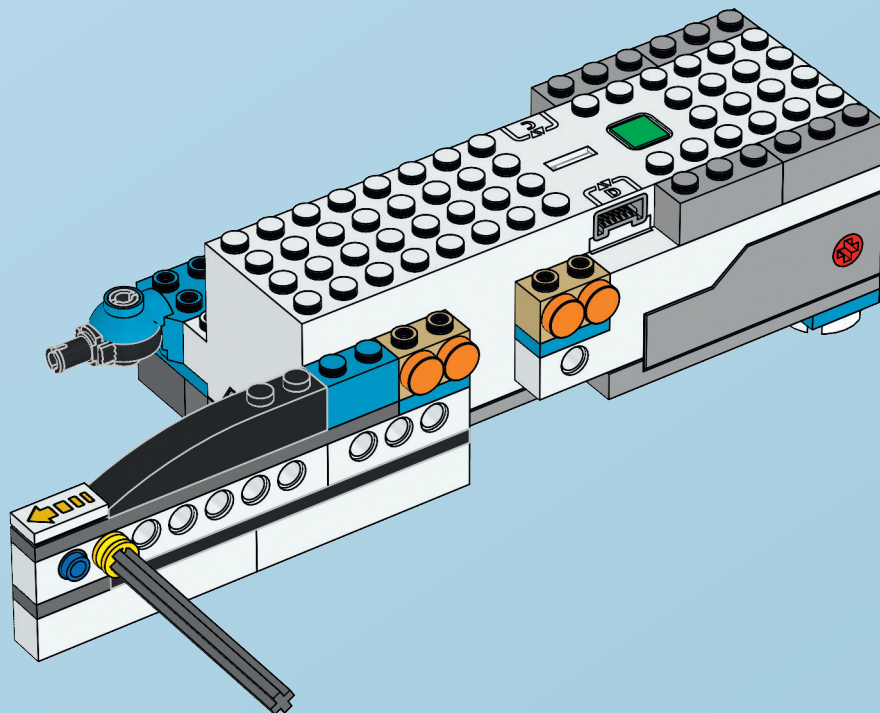
24







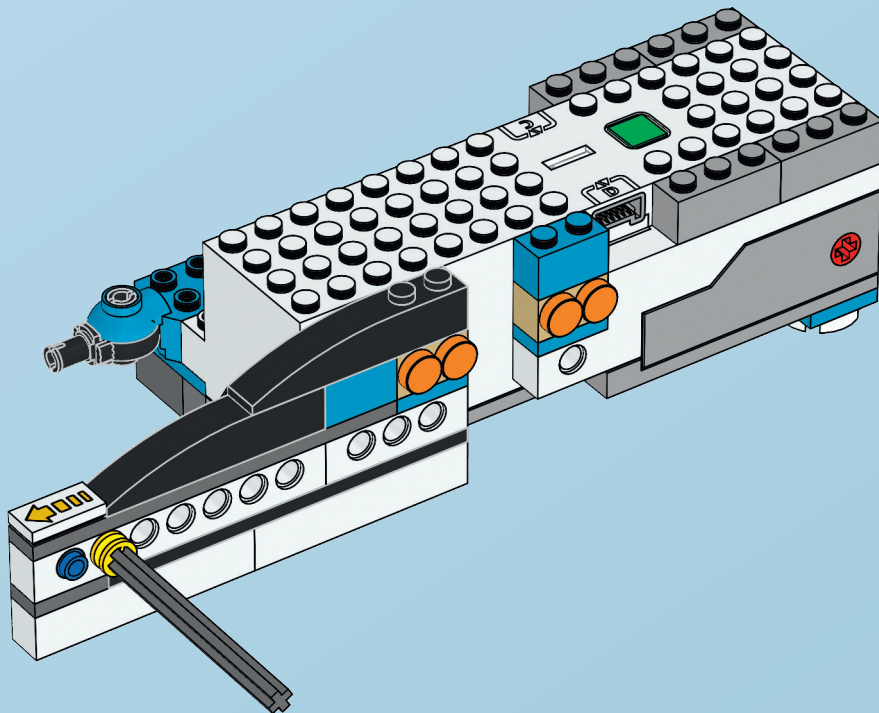
26

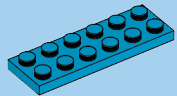






27



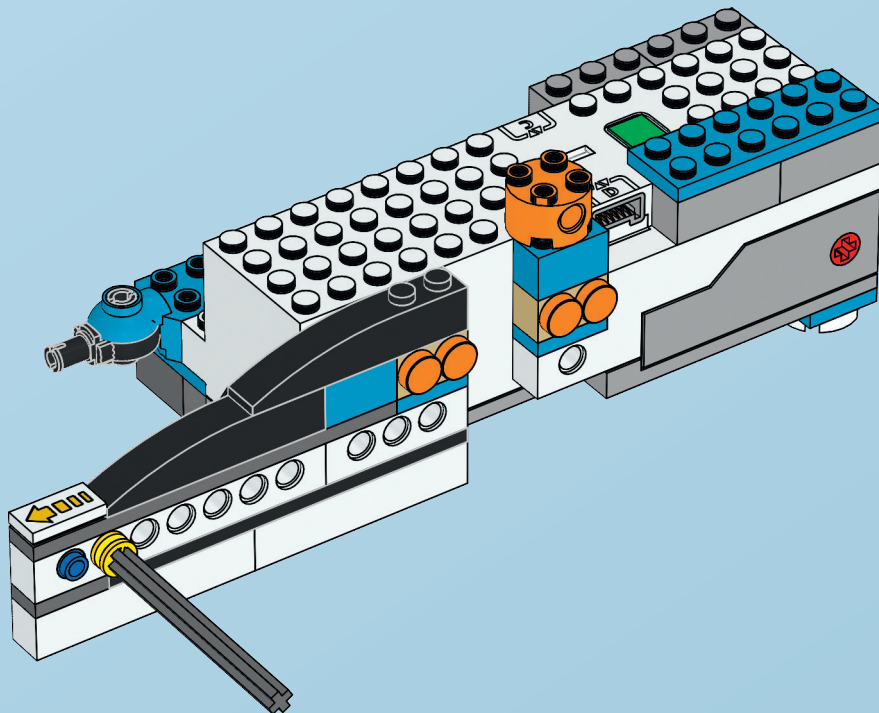


1x



1x

28



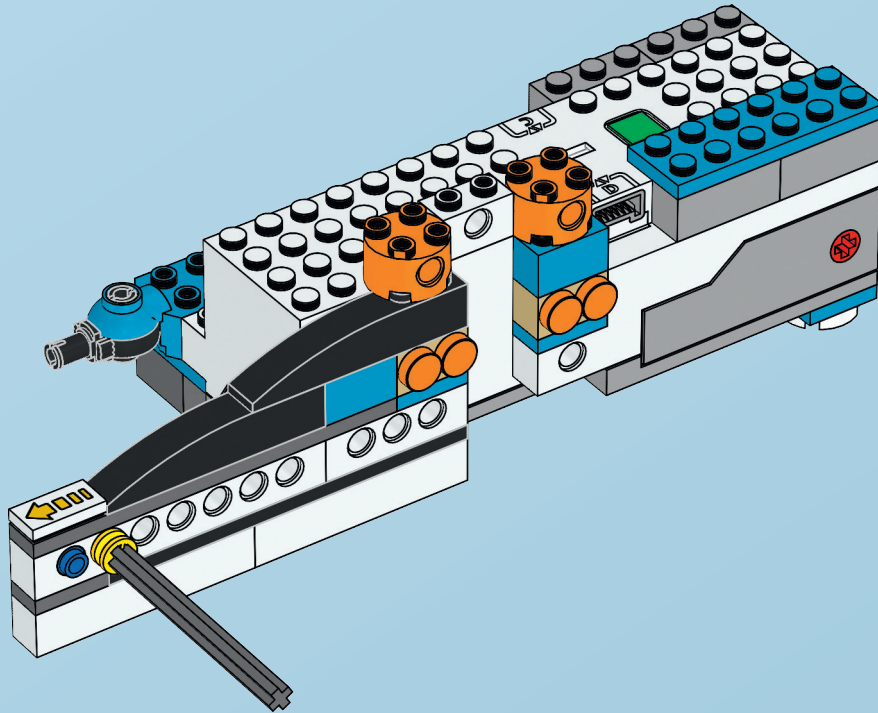


1x



1x

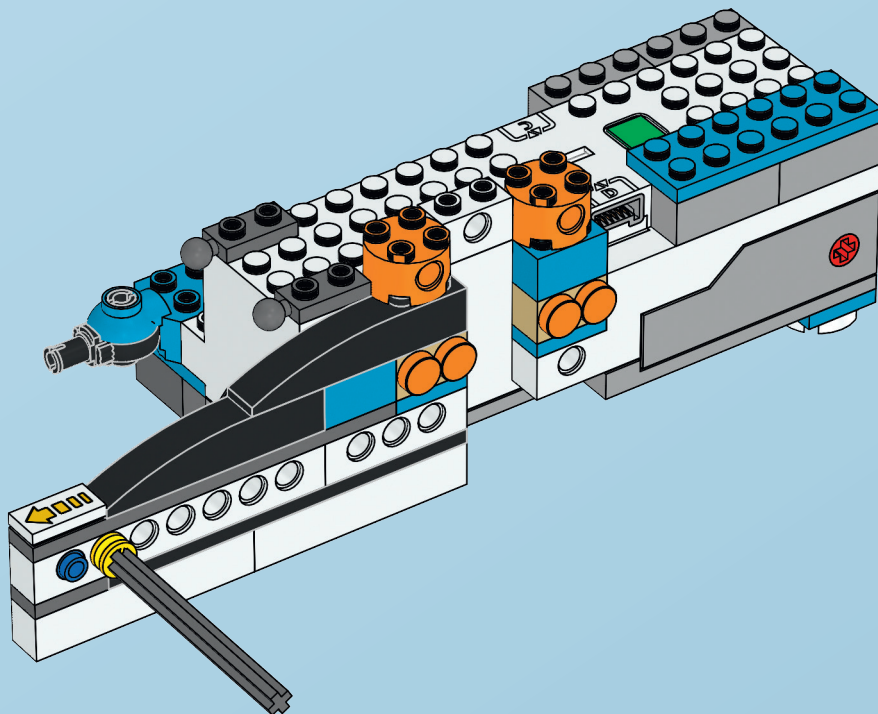
29





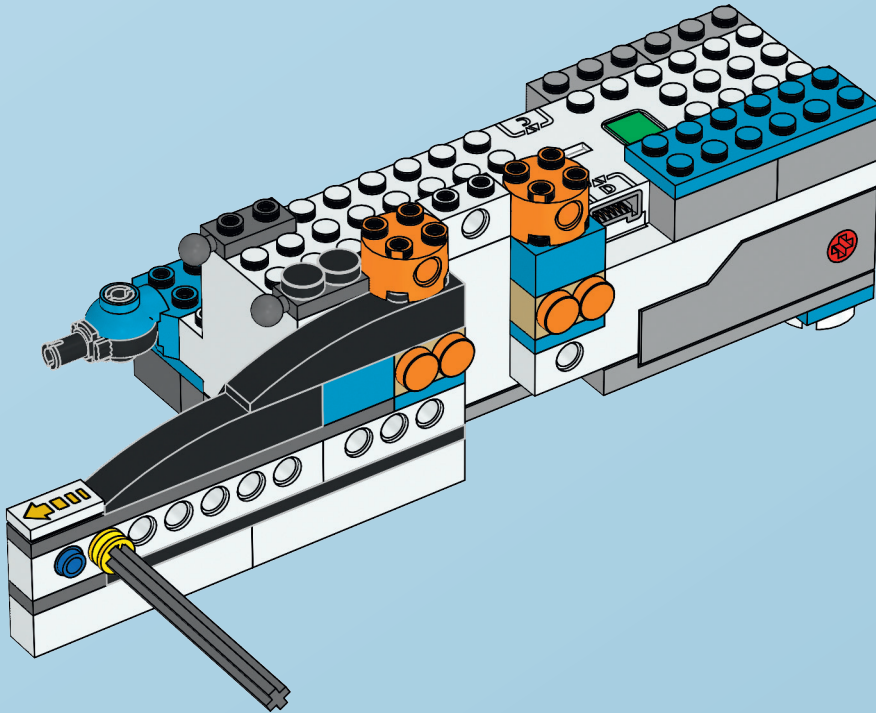
2x

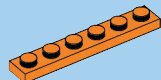
30



●  
2x

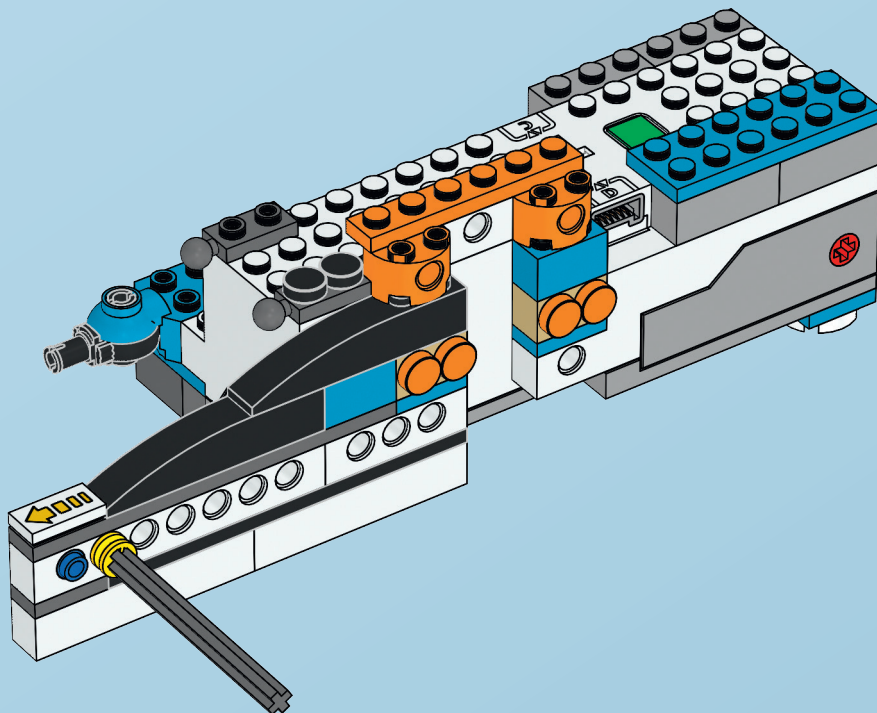
31





1x

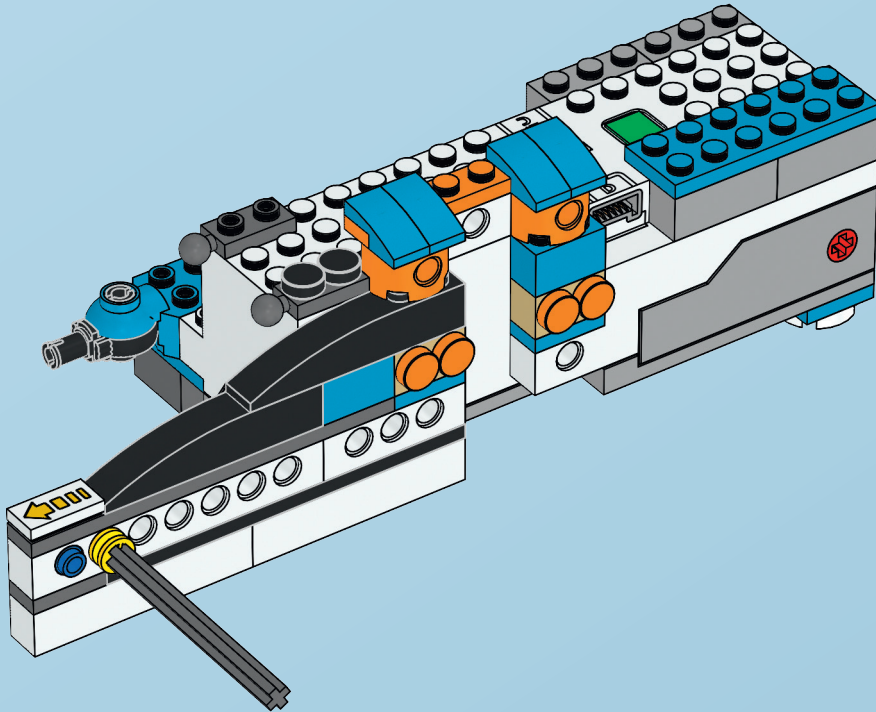
32





4x

33

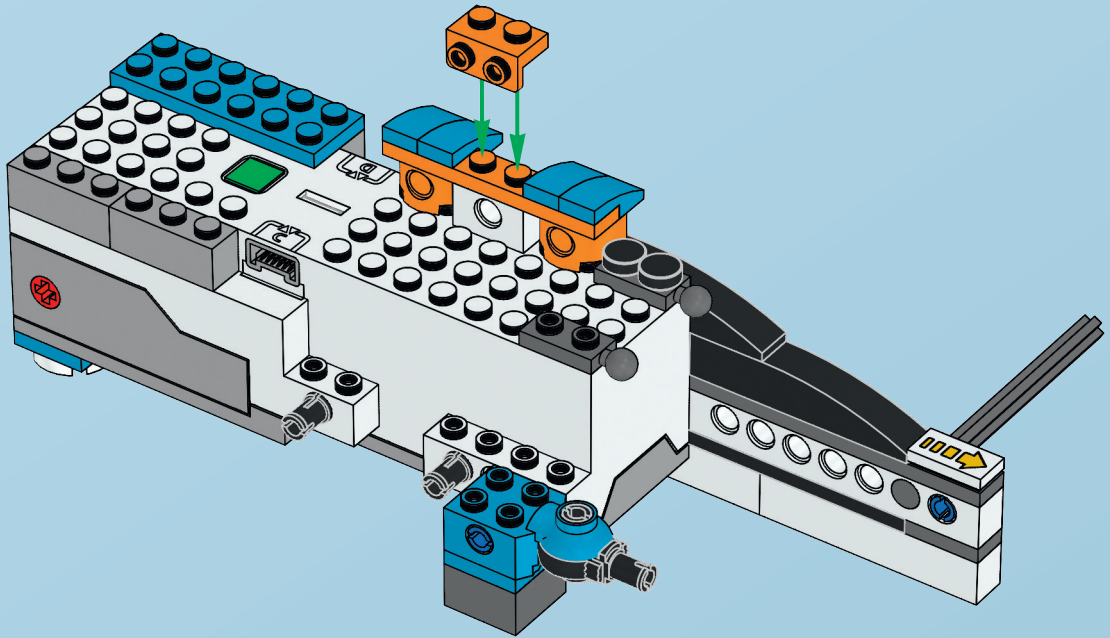




1x



34

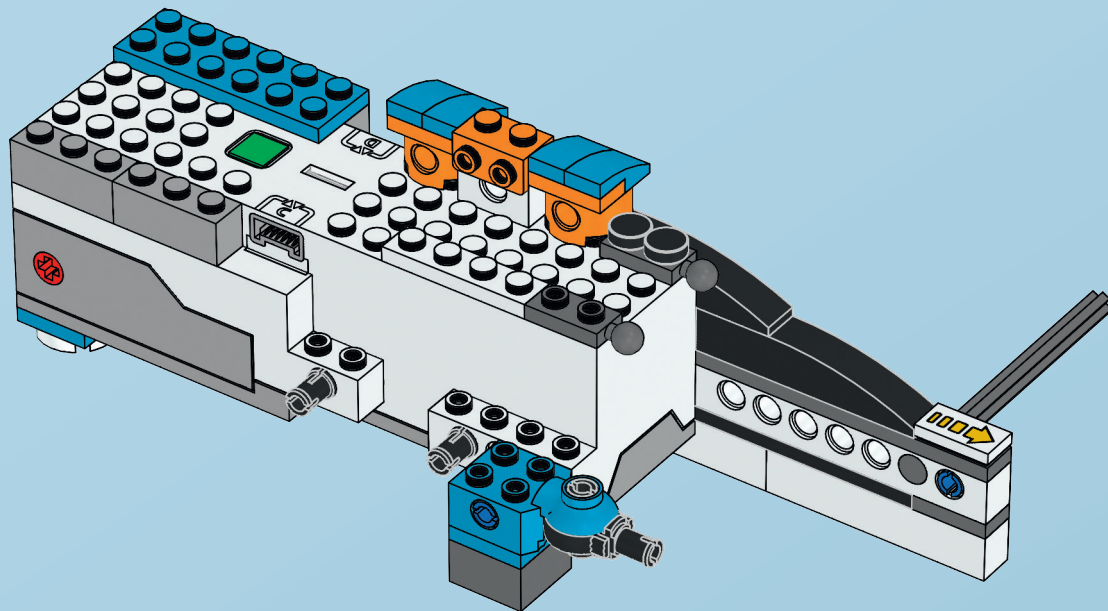


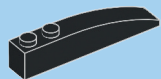




1x

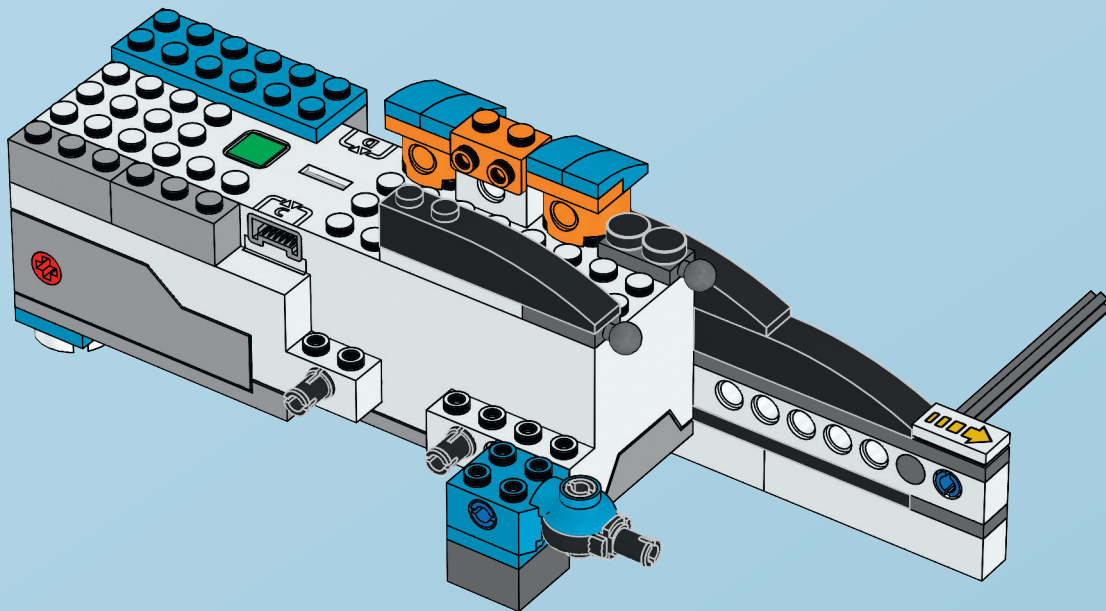
35

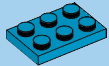
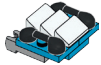




1x

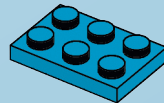
36

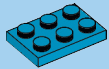




1x

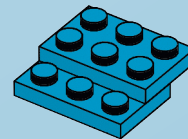
37

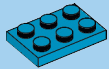




1x

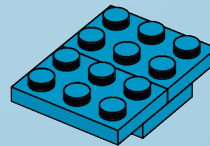
38





1x

39

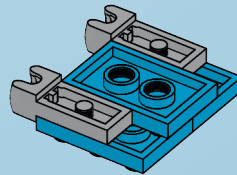




2x

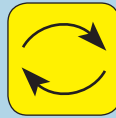


40

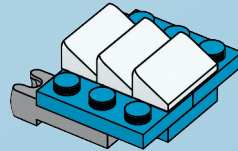




3x



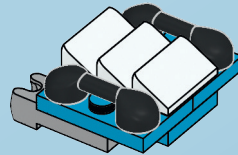
41



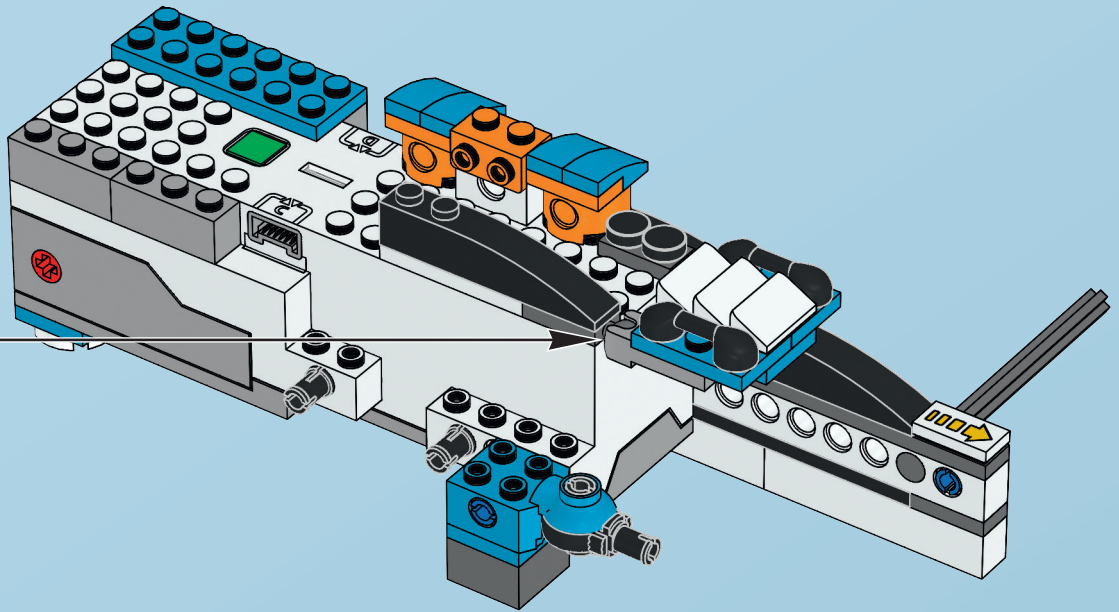


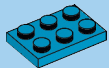
2x

42



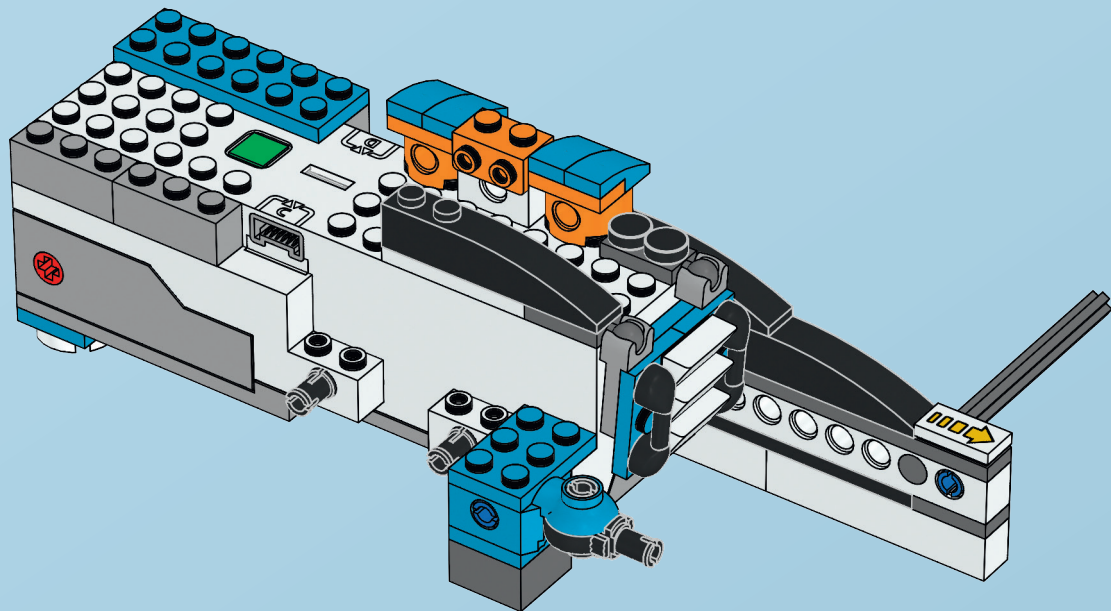


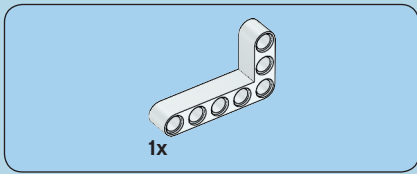




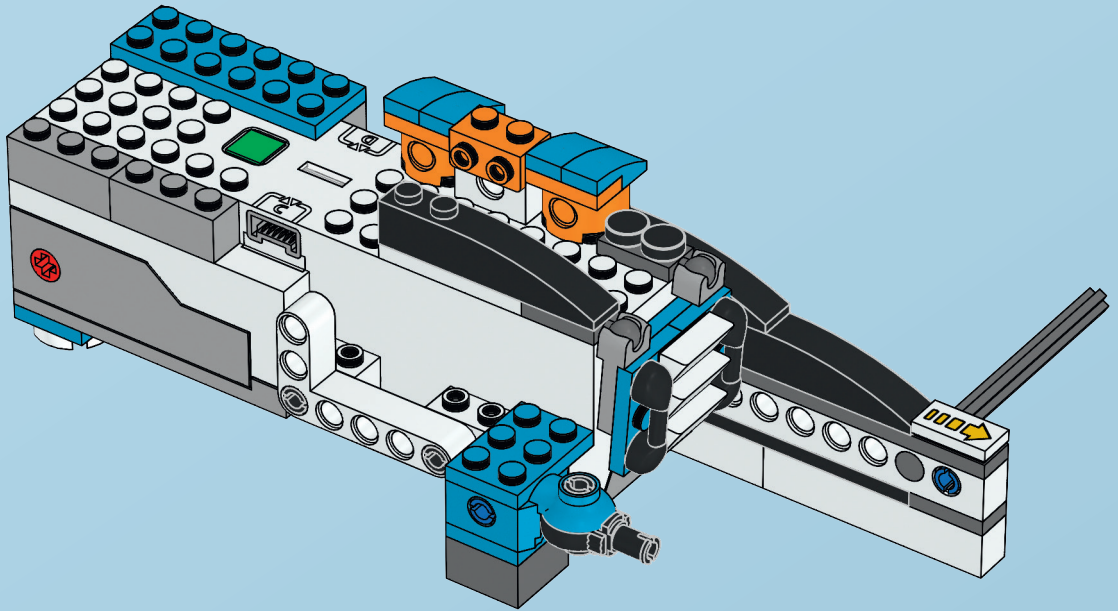
1x

44





45





46





1x

47

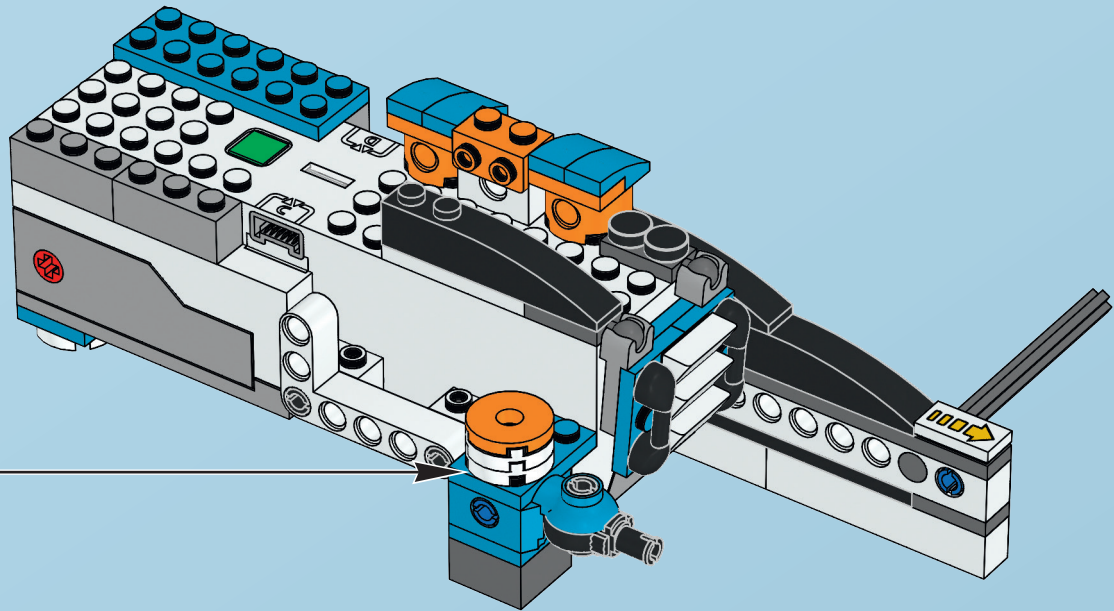


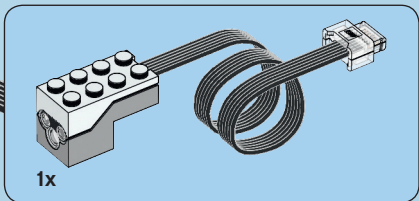
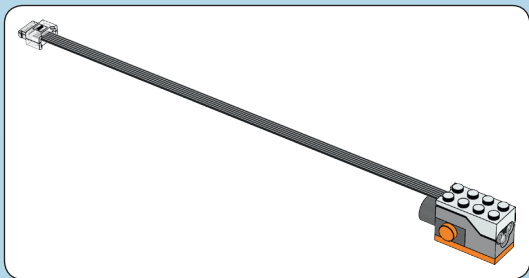


1x

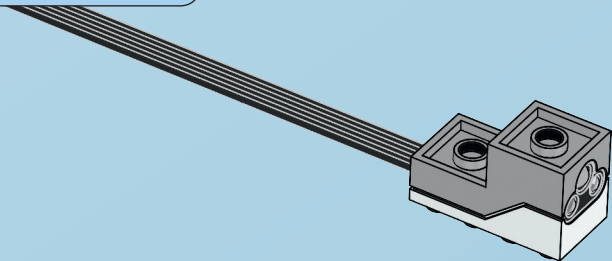
48



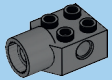




50

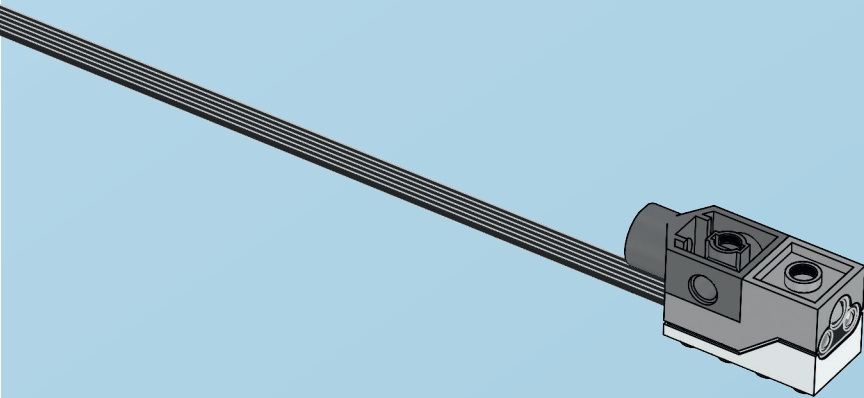






1x

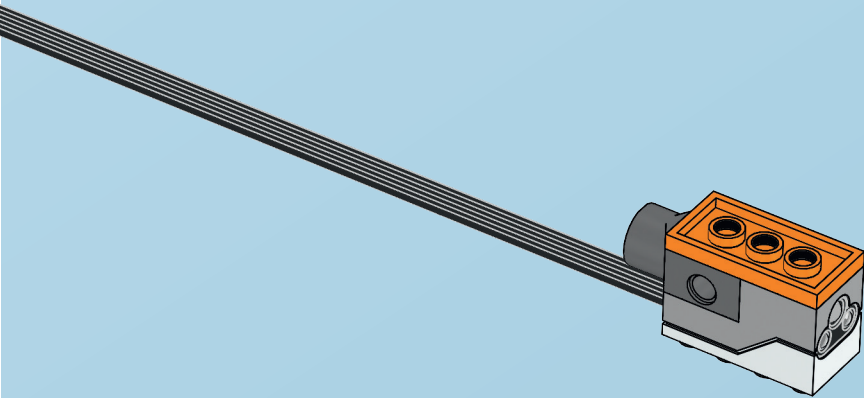
51





1x

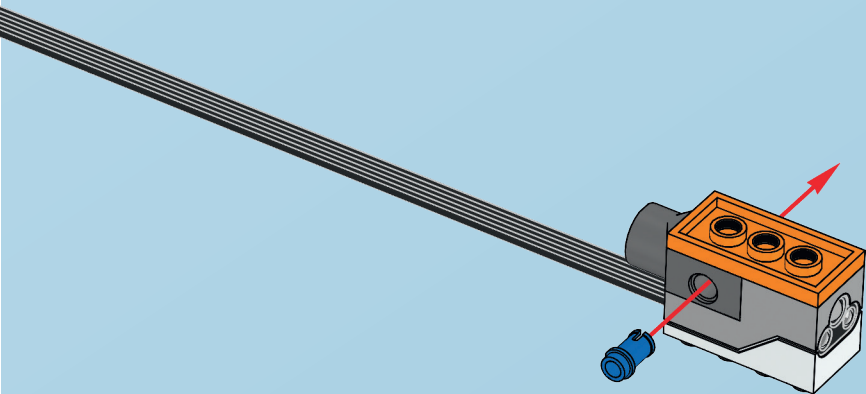
52





1x

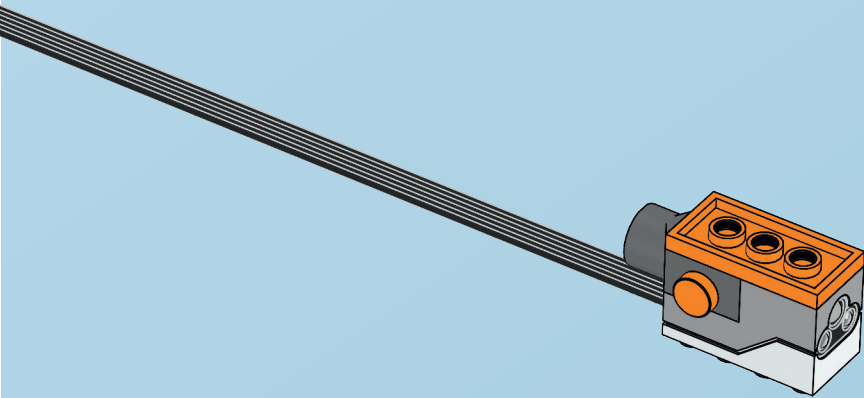
53





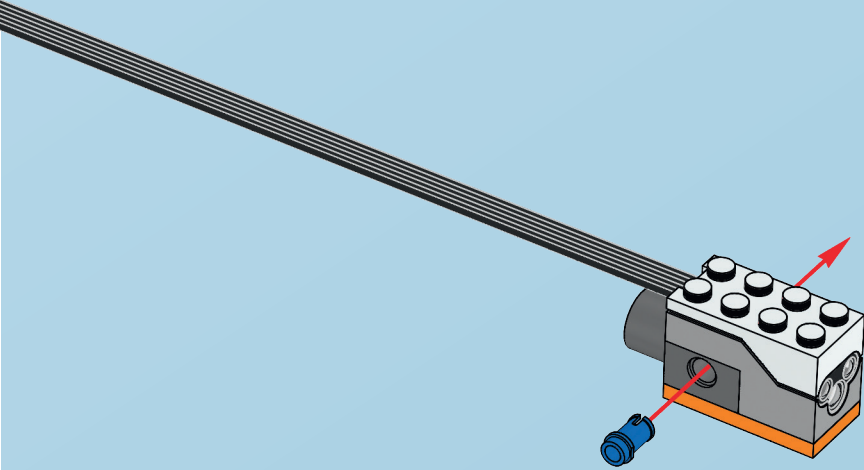
1x

54





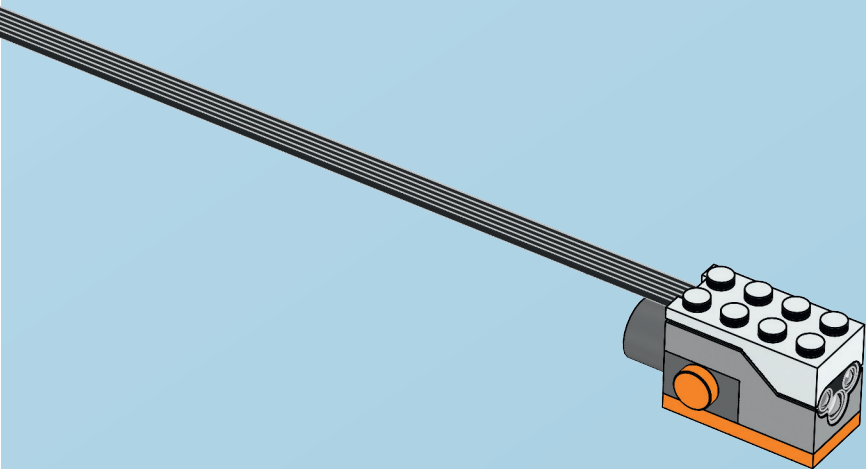
55

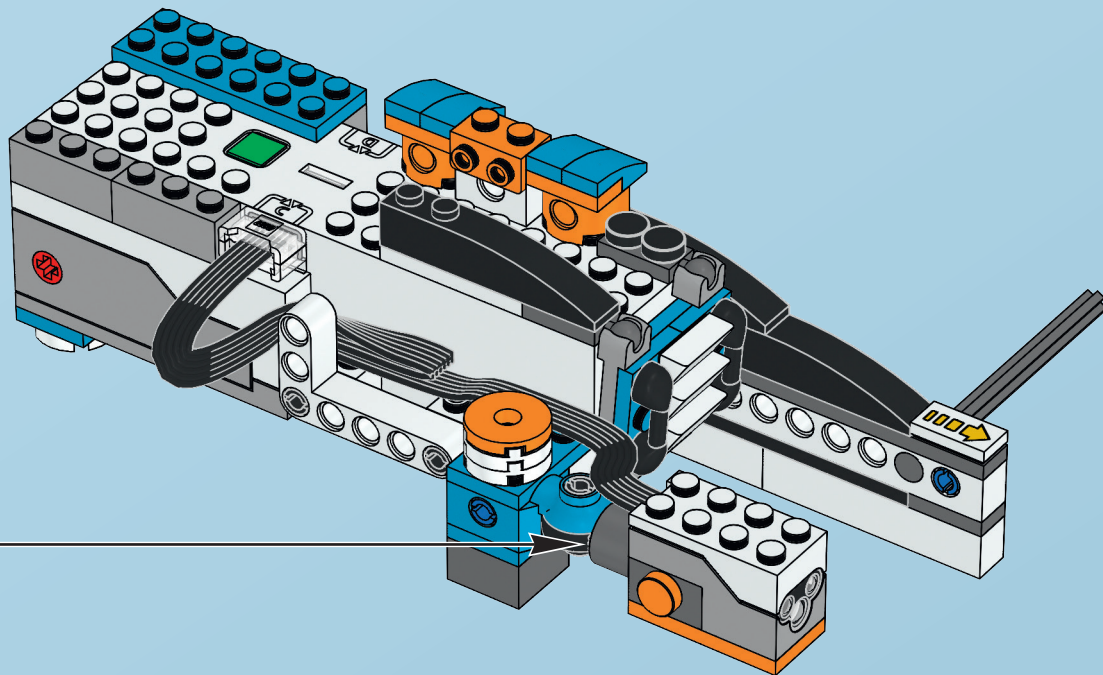




1x

56

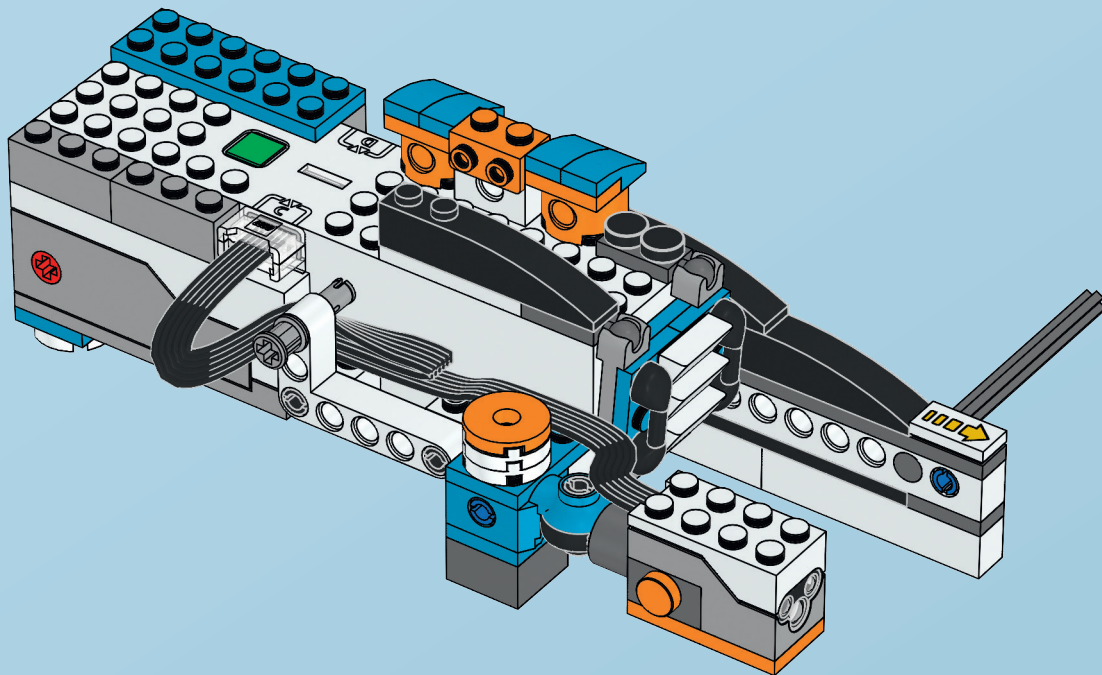






1x

58

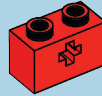






1x

59





1x

60





1x

61

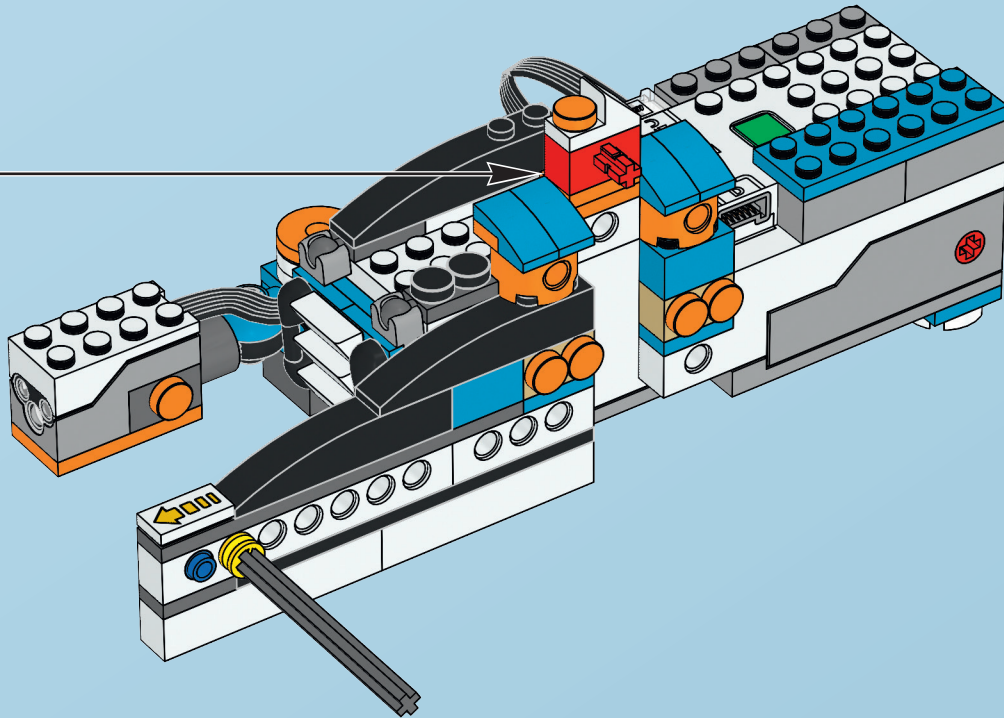




1x

62

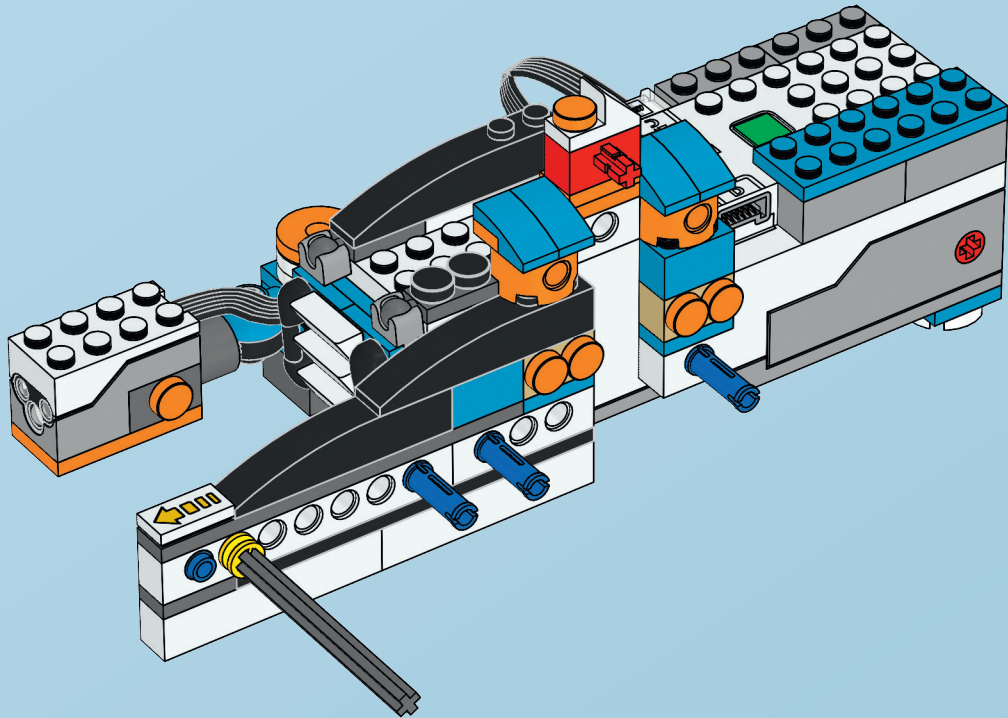


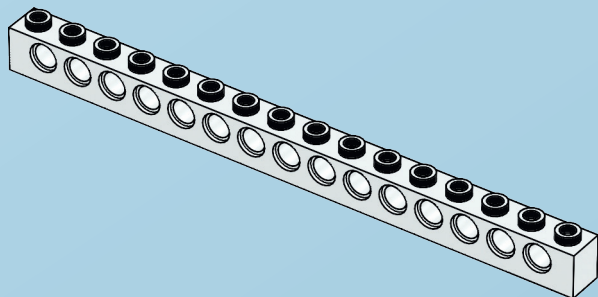
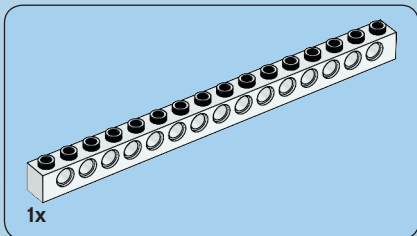
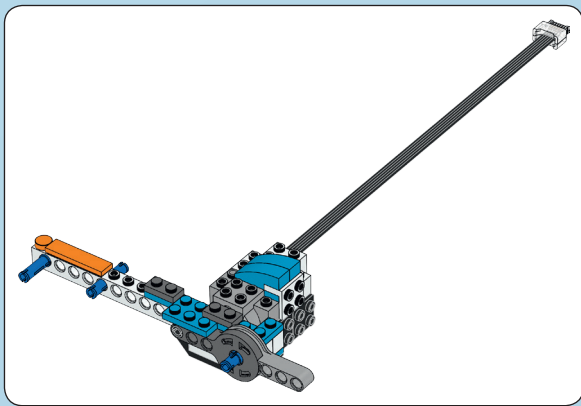




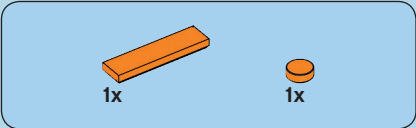
3x

64

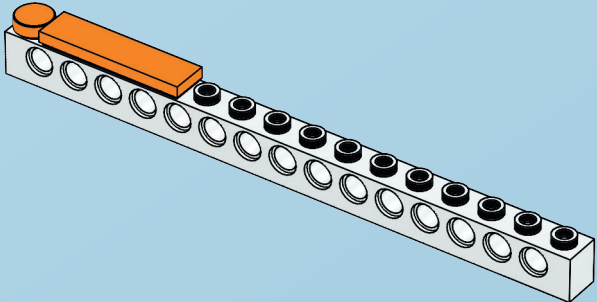




65



66

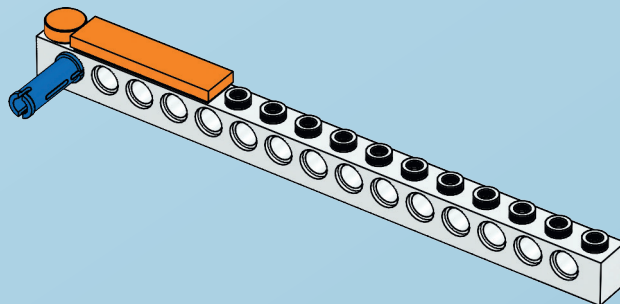






1x

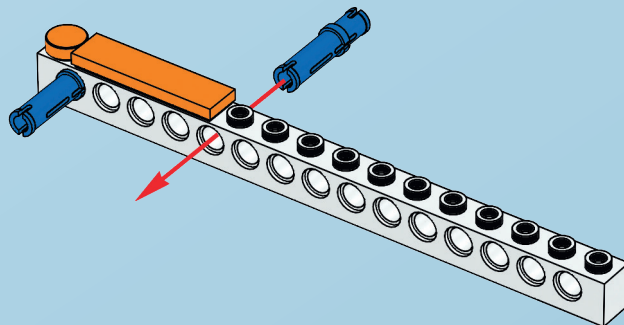
67





1x

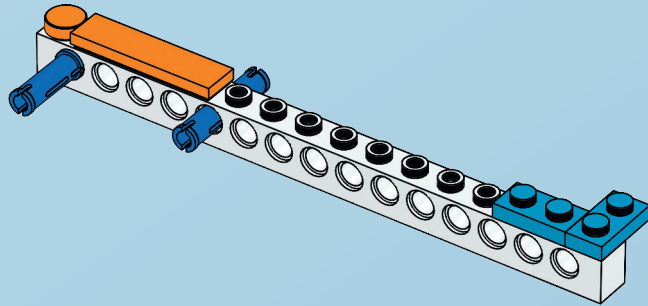
68





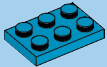
2x

69



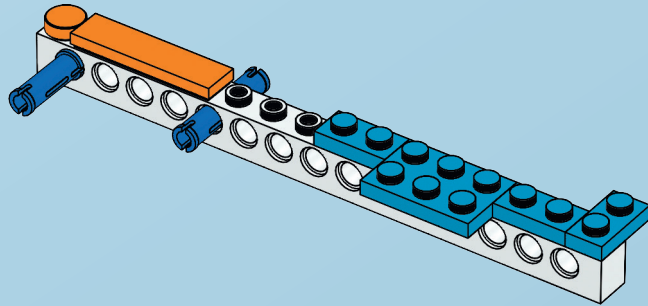


1x



1x

# 70

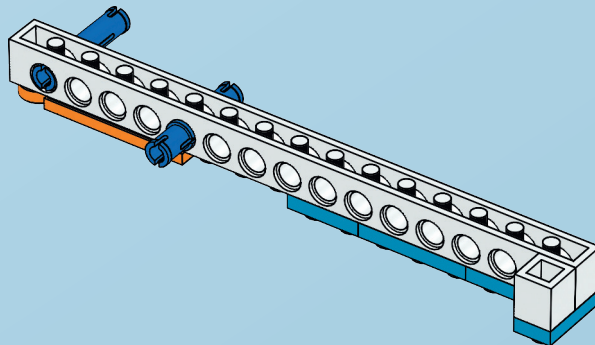




1x



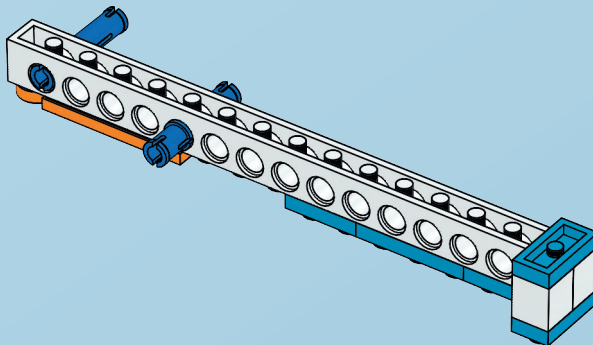
71

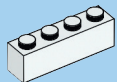




1x

72



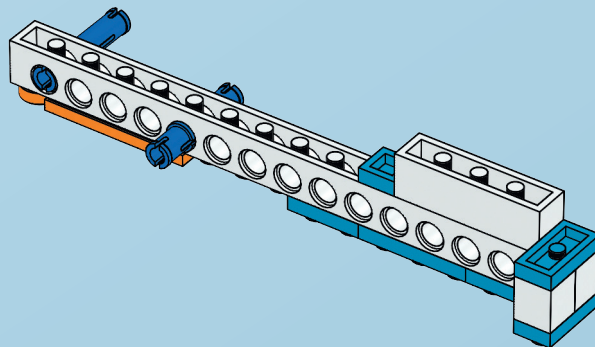


1x



1x

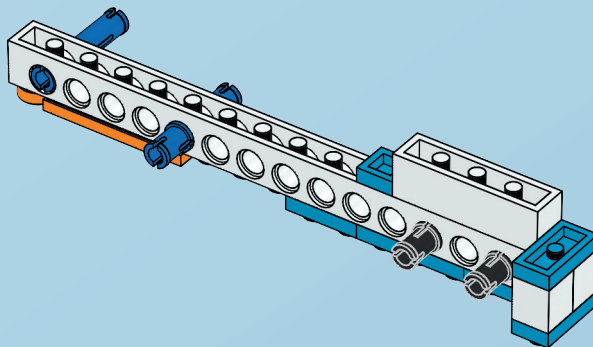
# 73



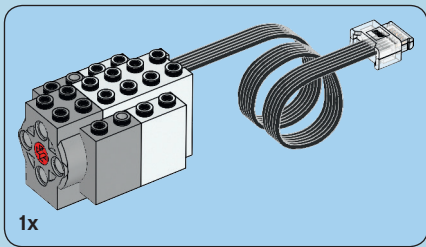


2x

74

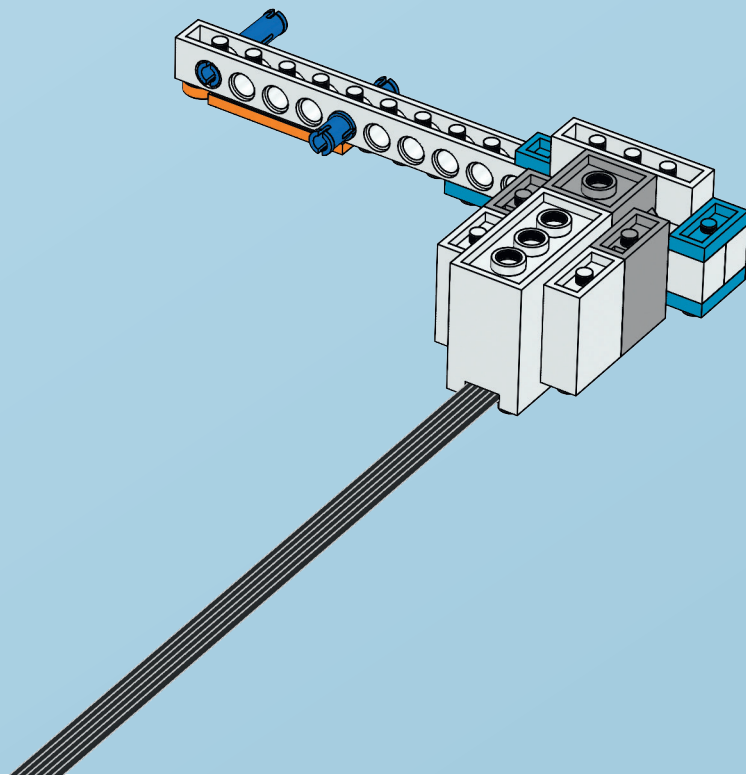


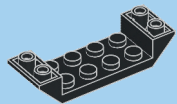




1x

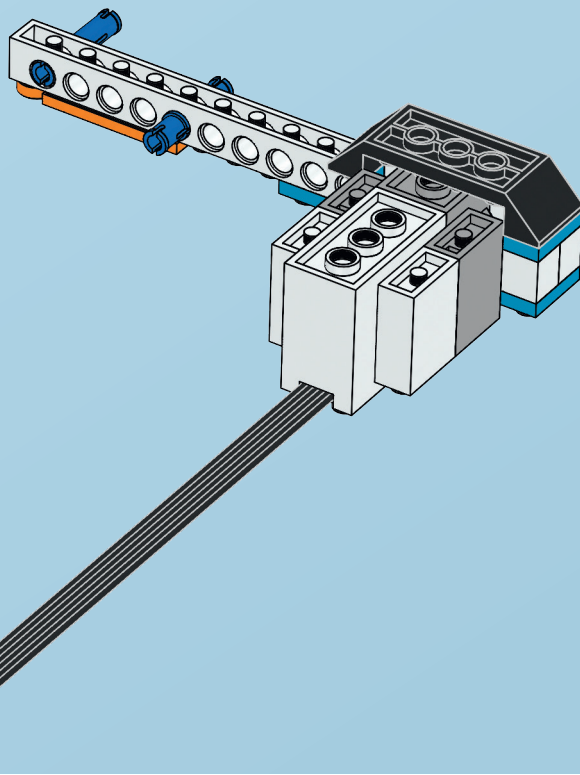
75





1x

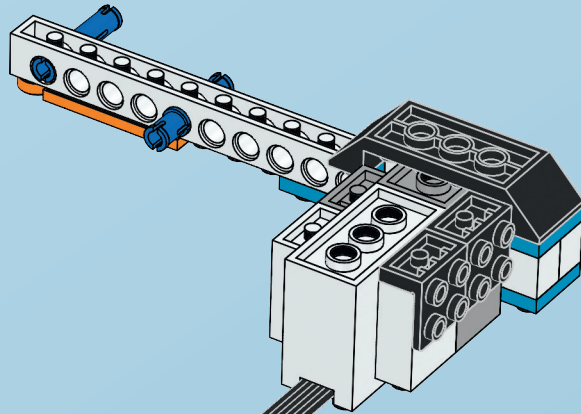
76





2x

77

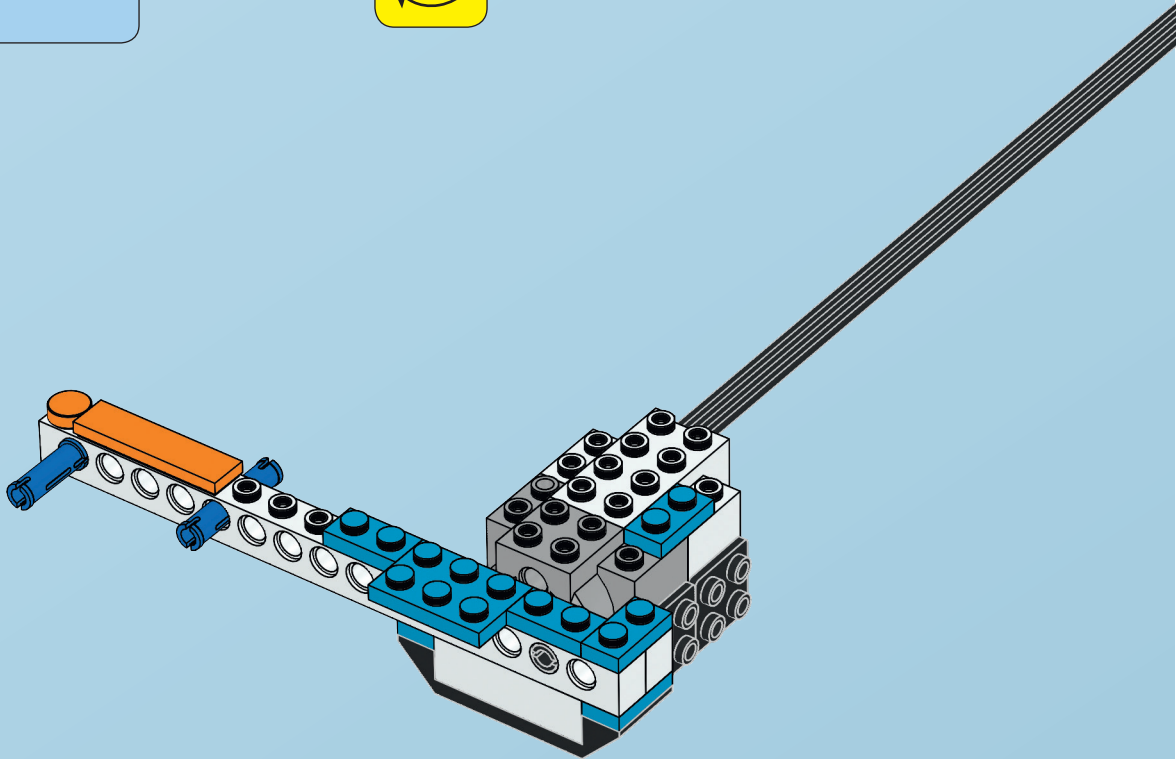




1x



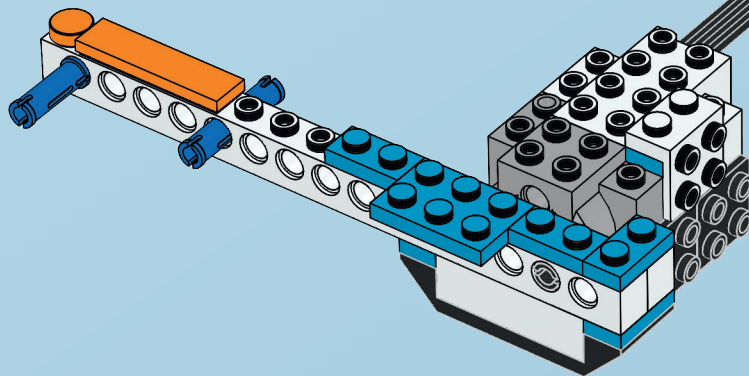
78





1x

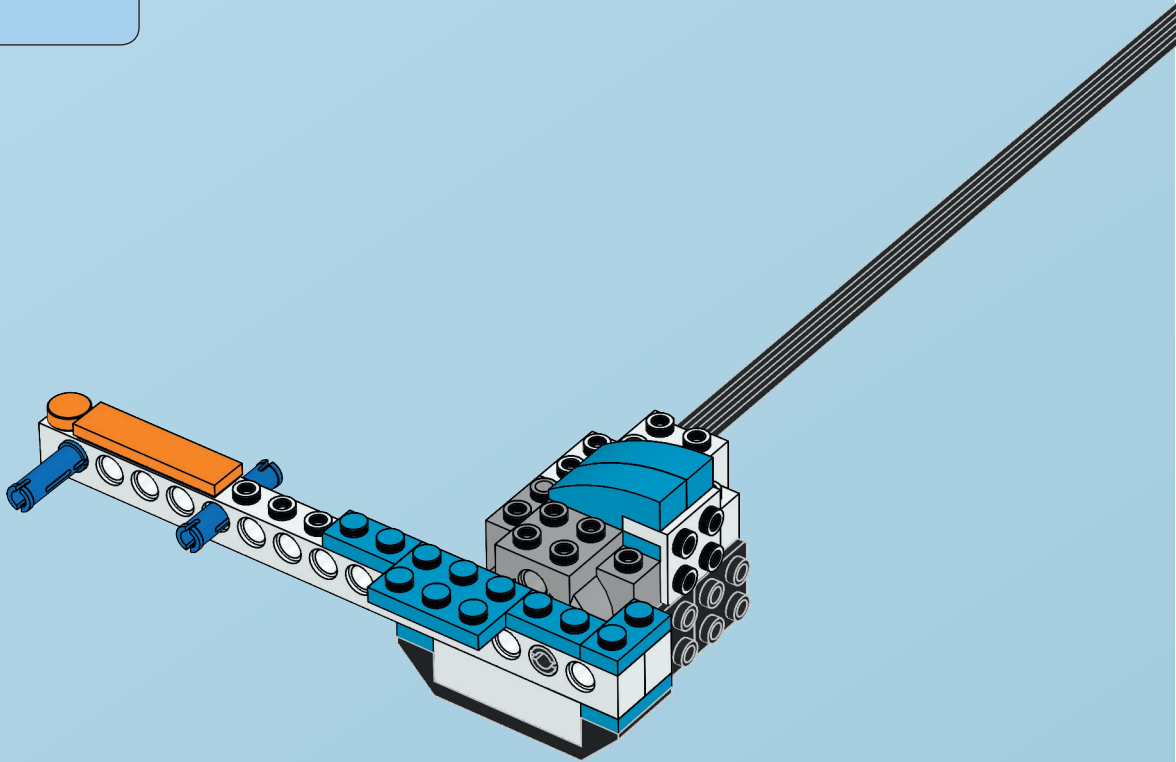
79





2x

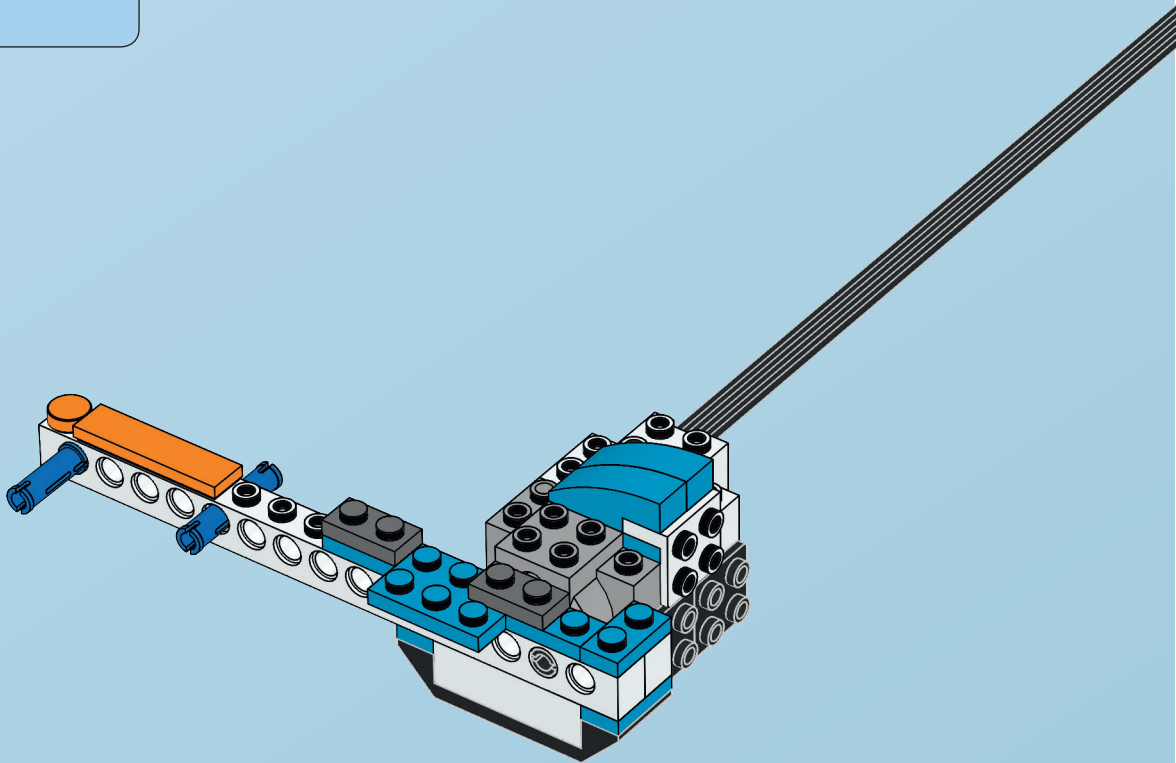
80

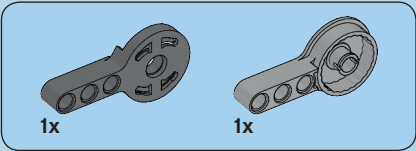
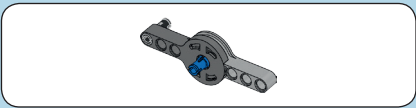




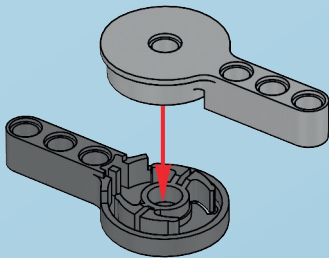
2x

81





82

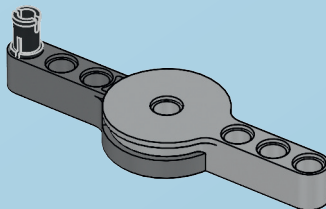






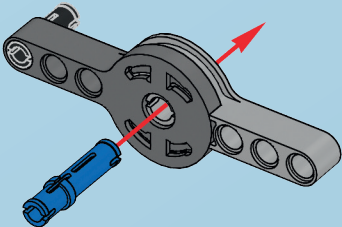
1x

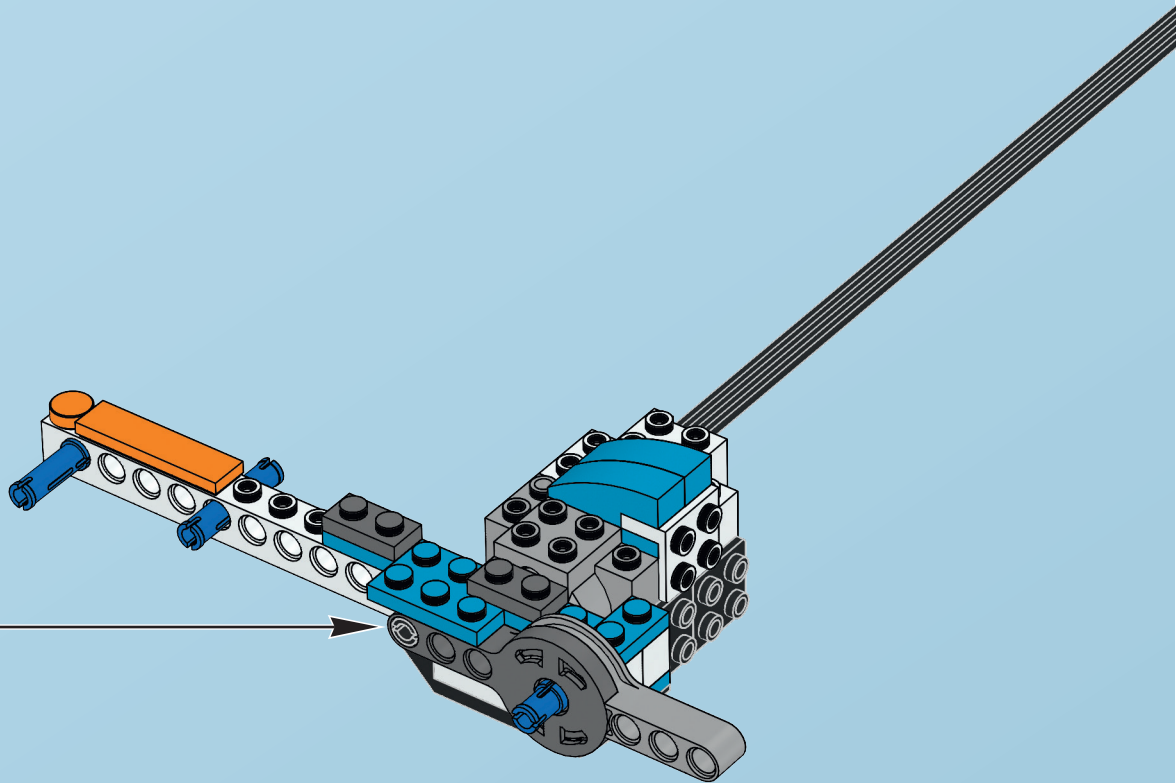
83

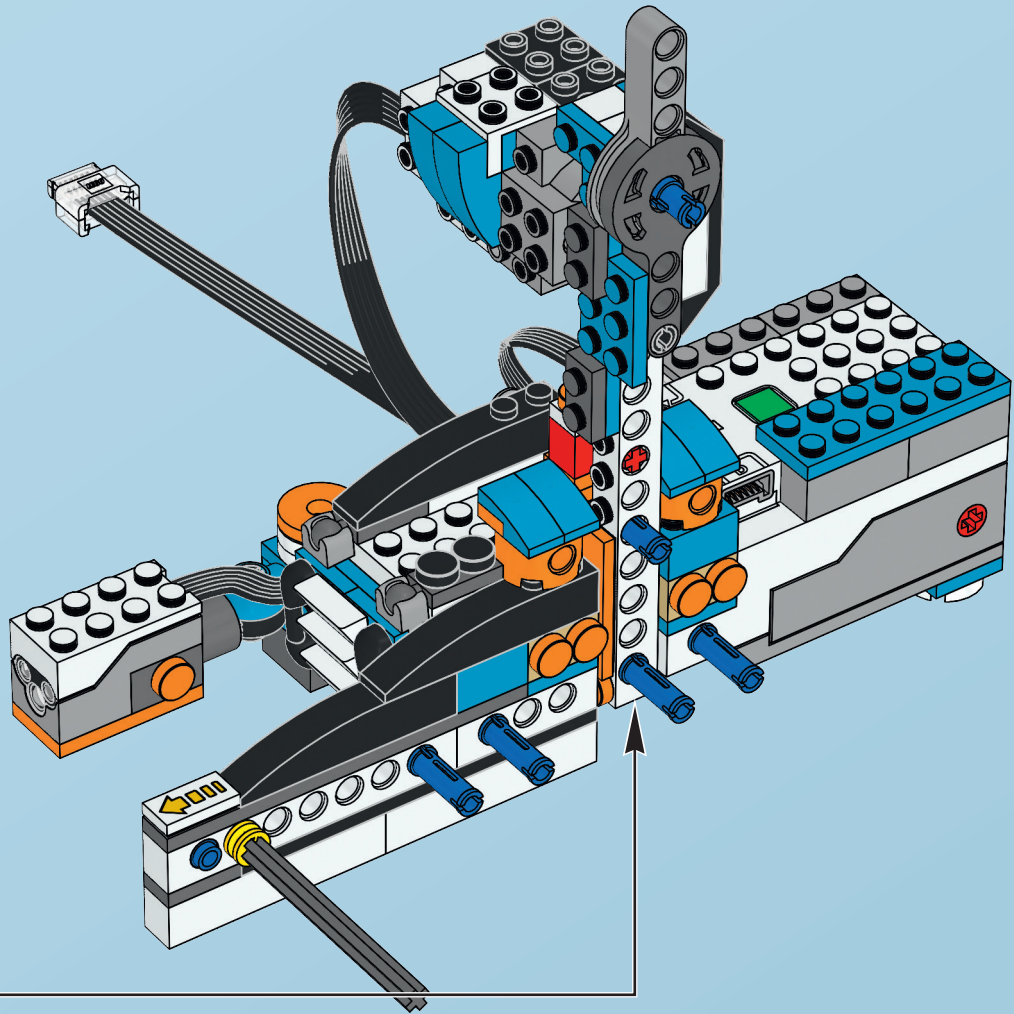


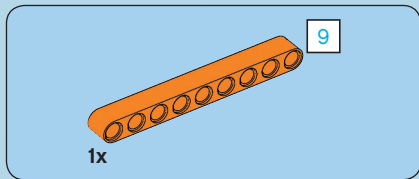


84

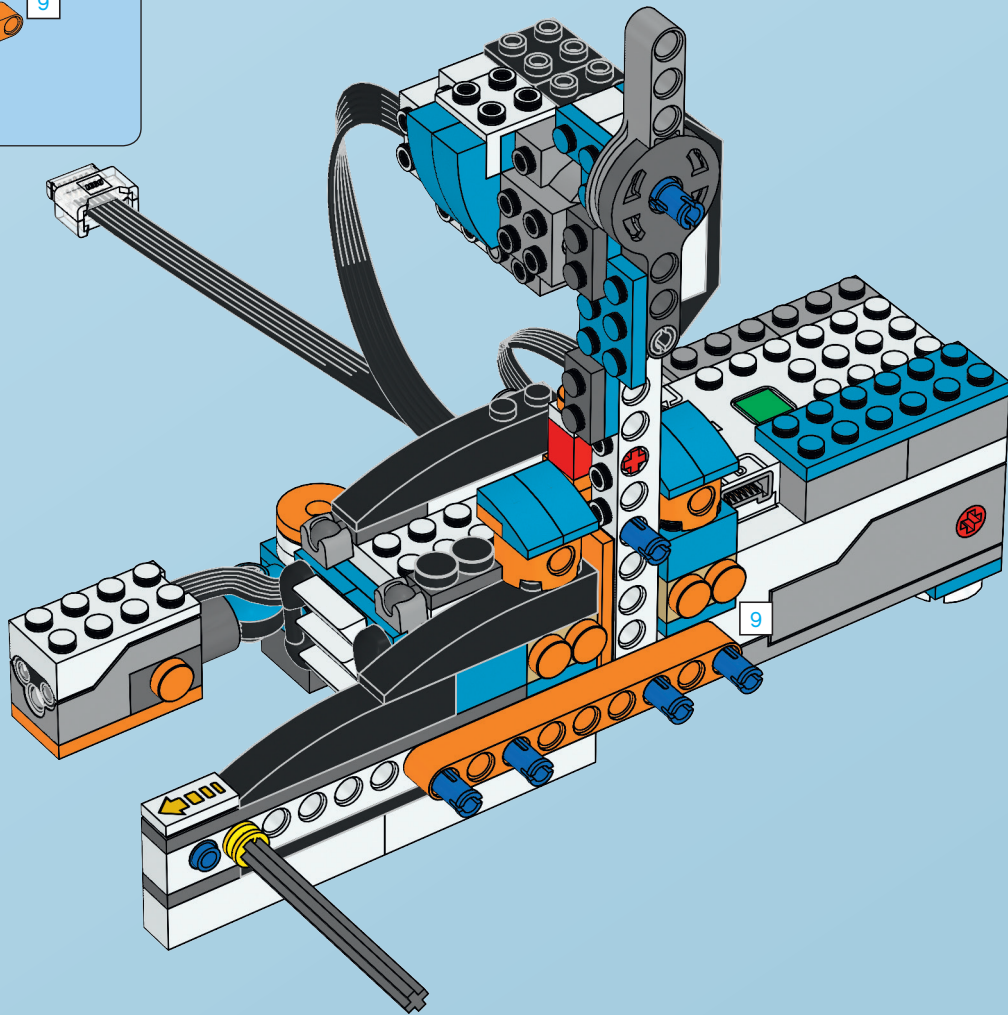








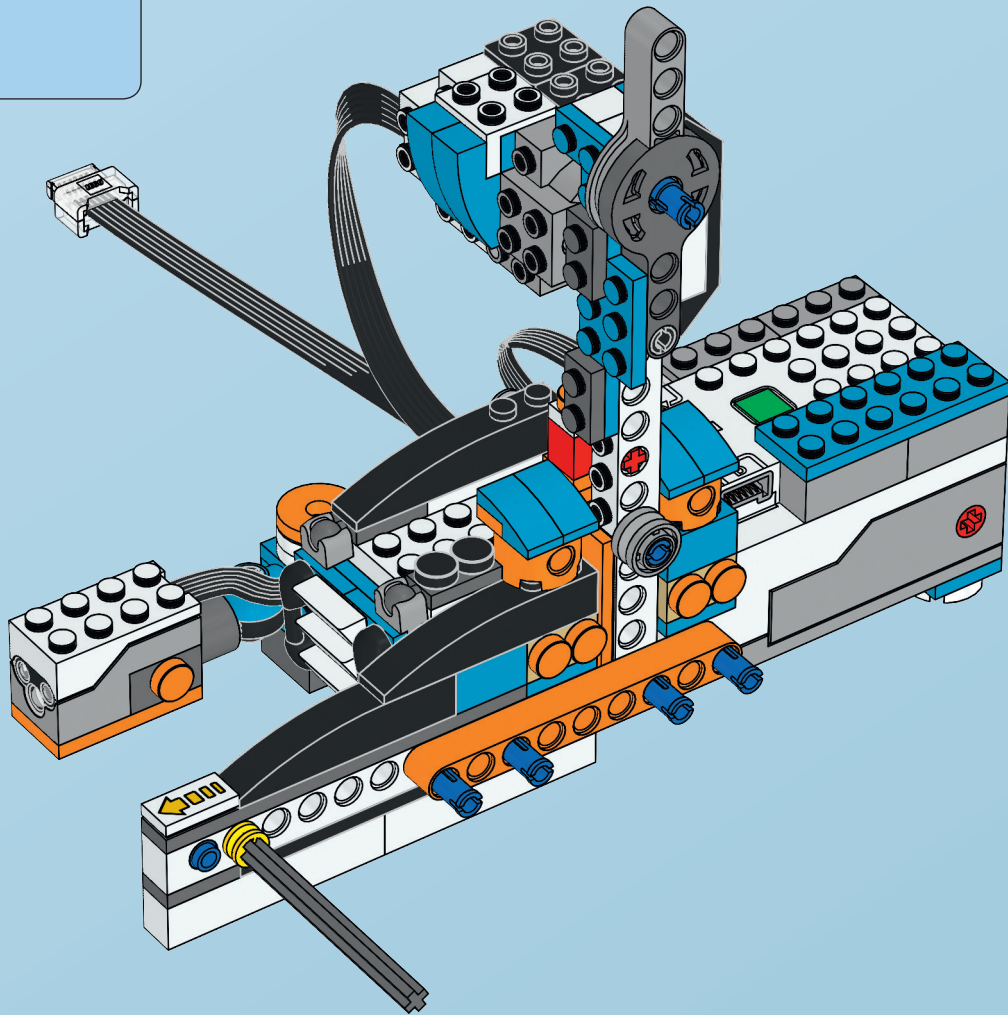
87





1x

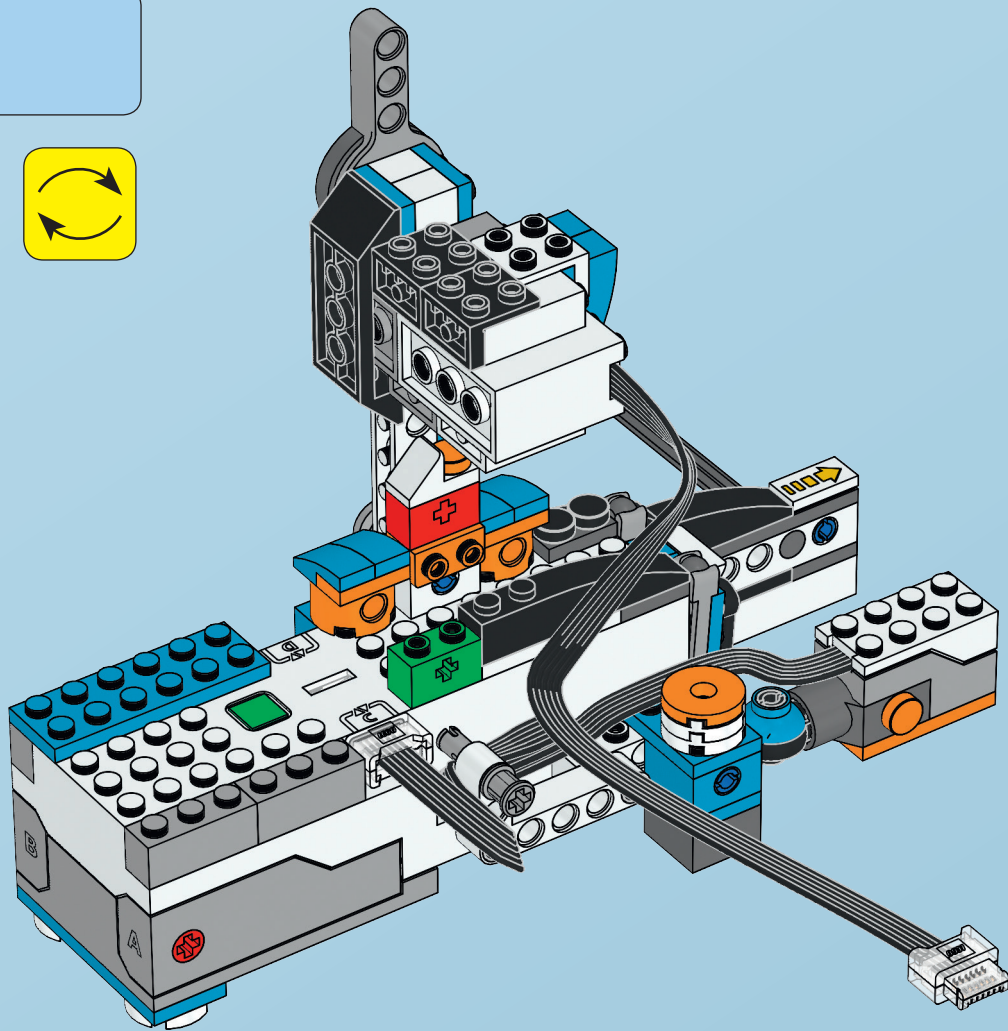
88





1x

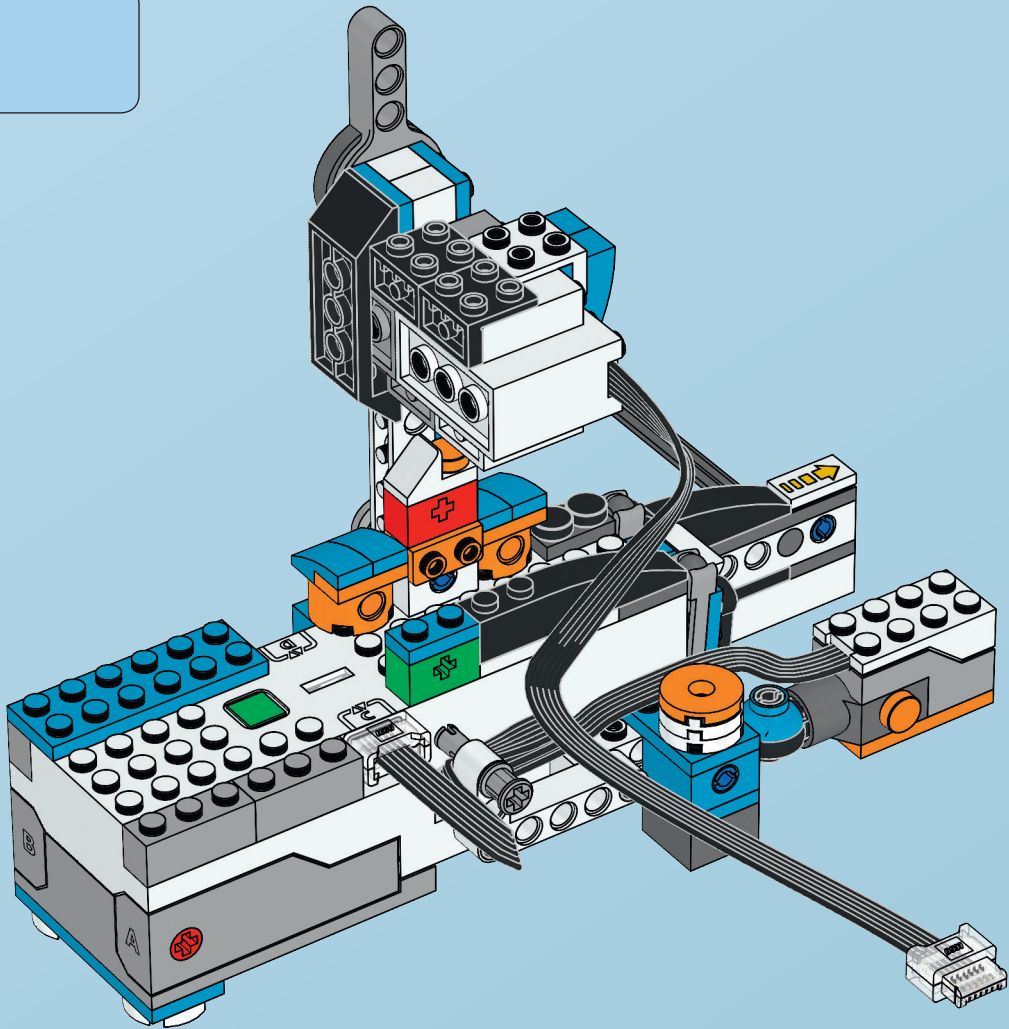
89





1x

90

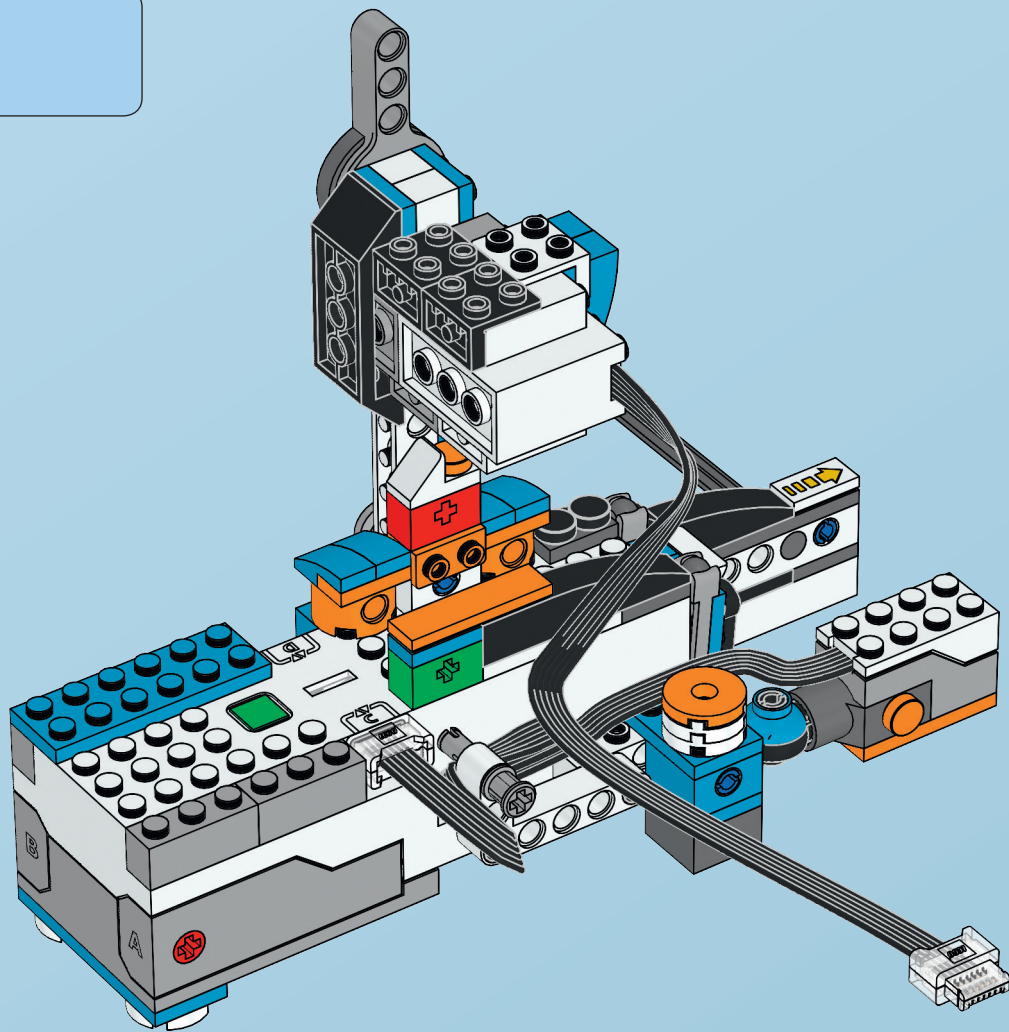


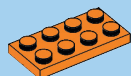
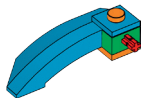




1x

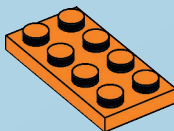
91

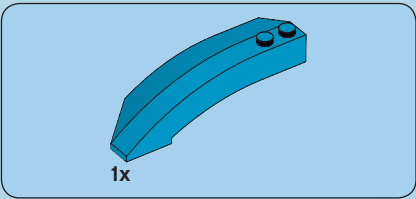




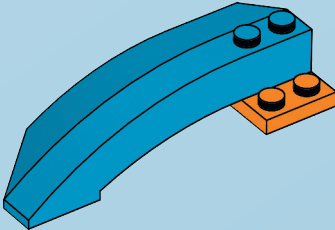
1x

92





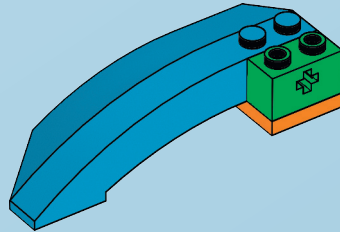
93





1x

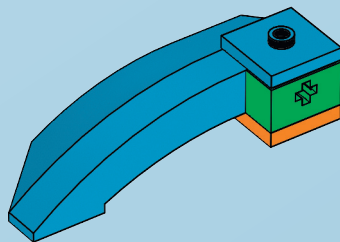
94





1x

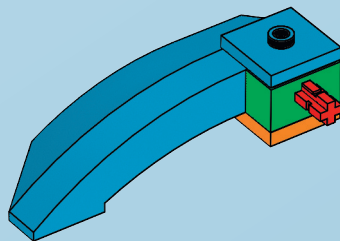
95





1x

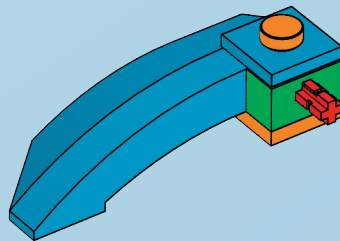
96

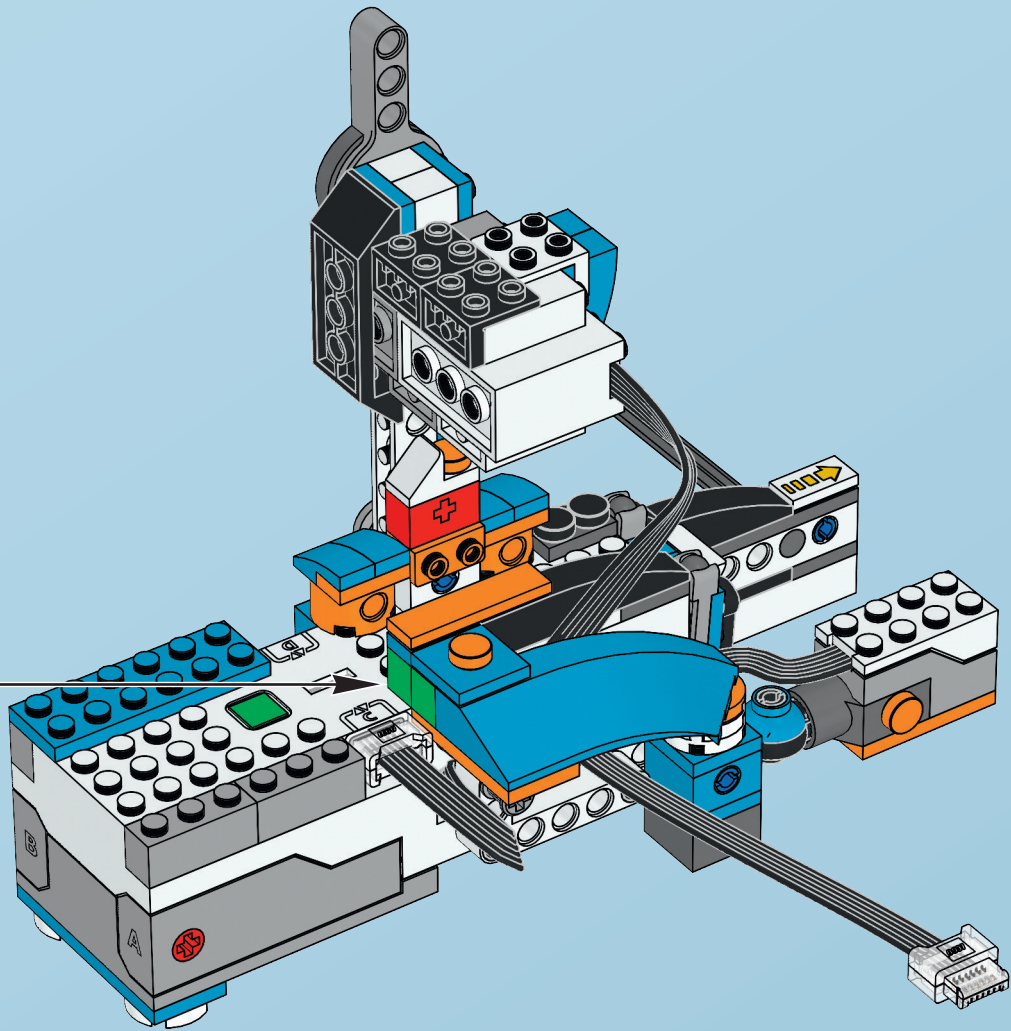




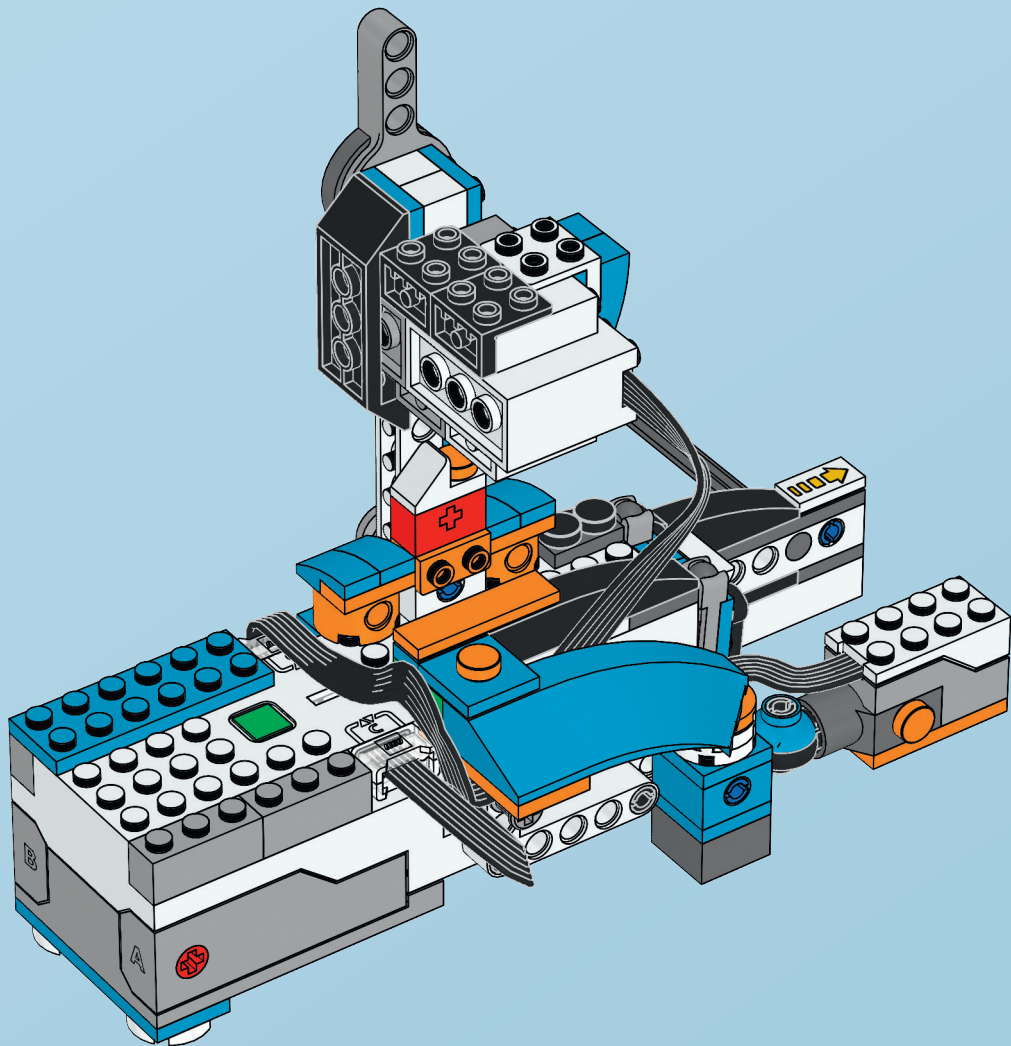
1x

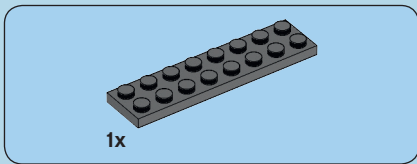
97



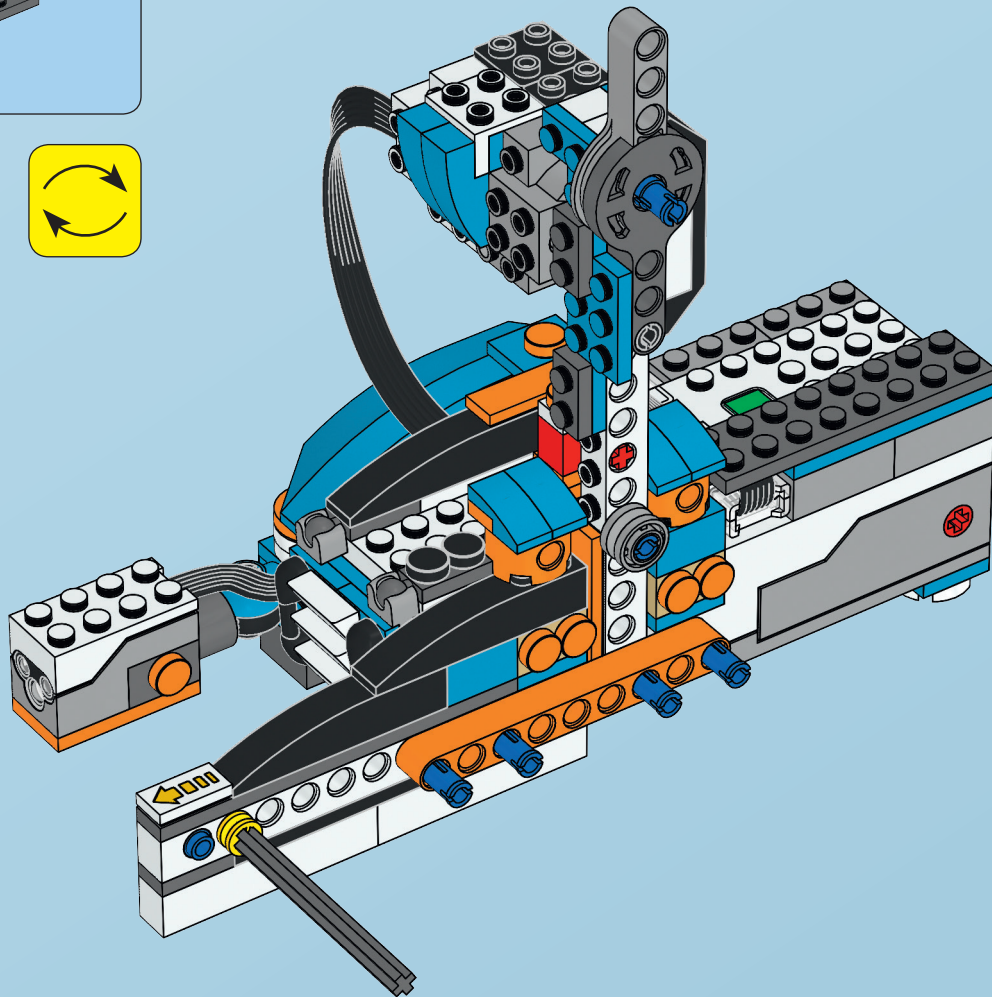


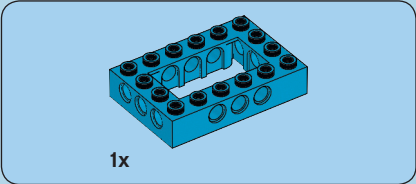
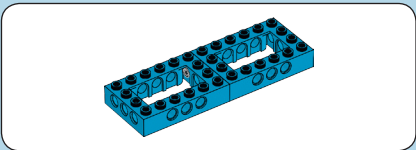




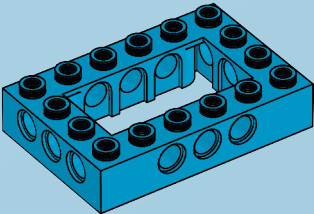


100





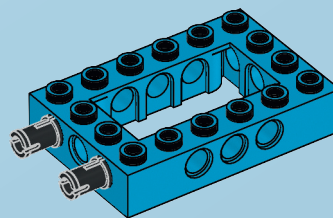
101

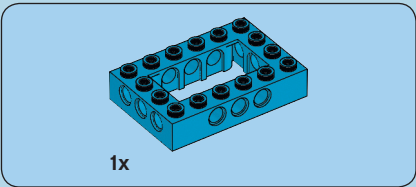




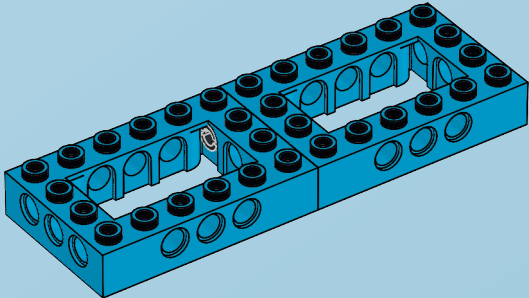
2x

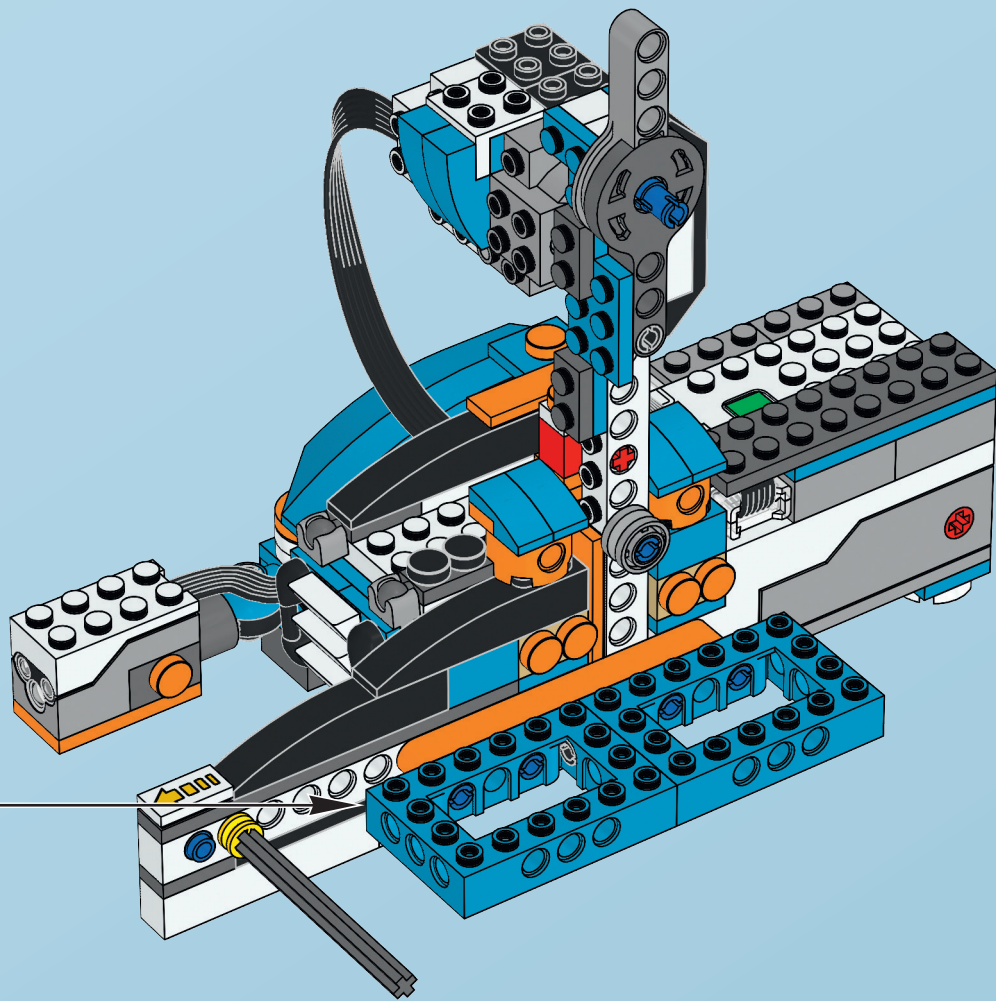
102





103

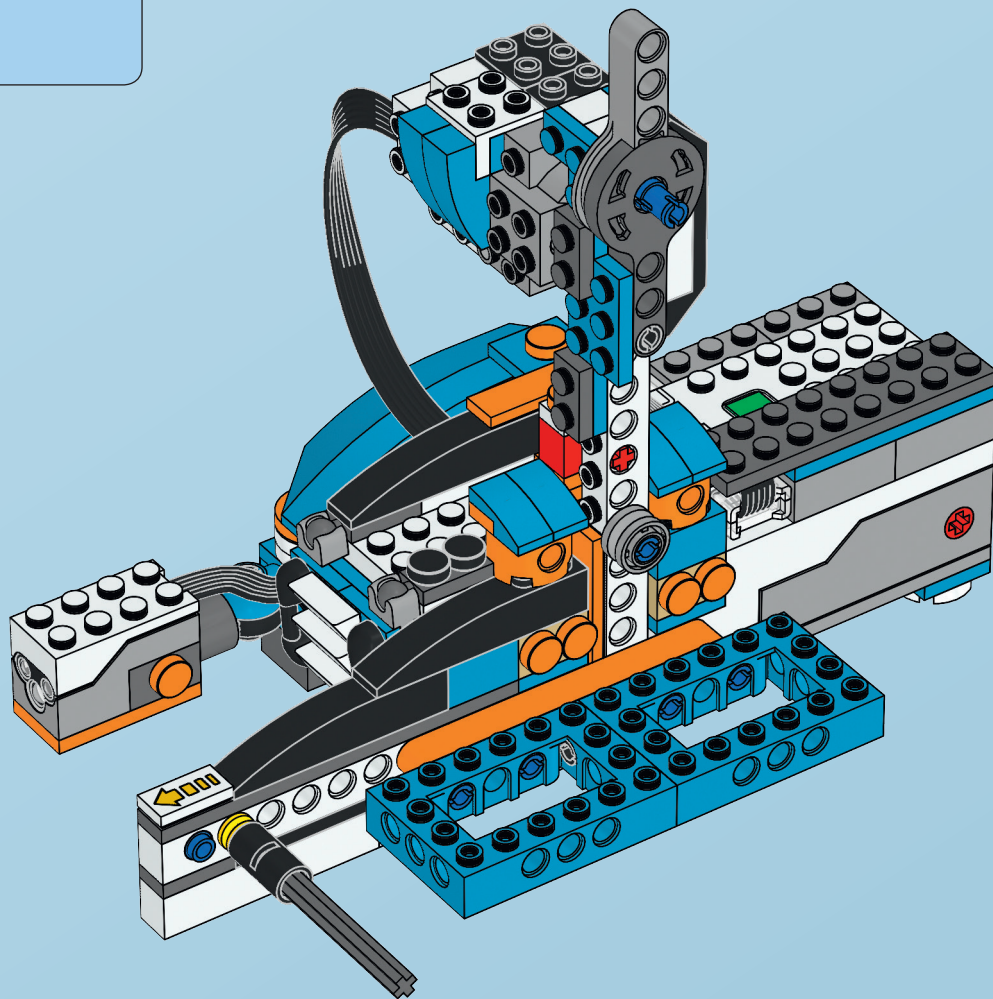






1x

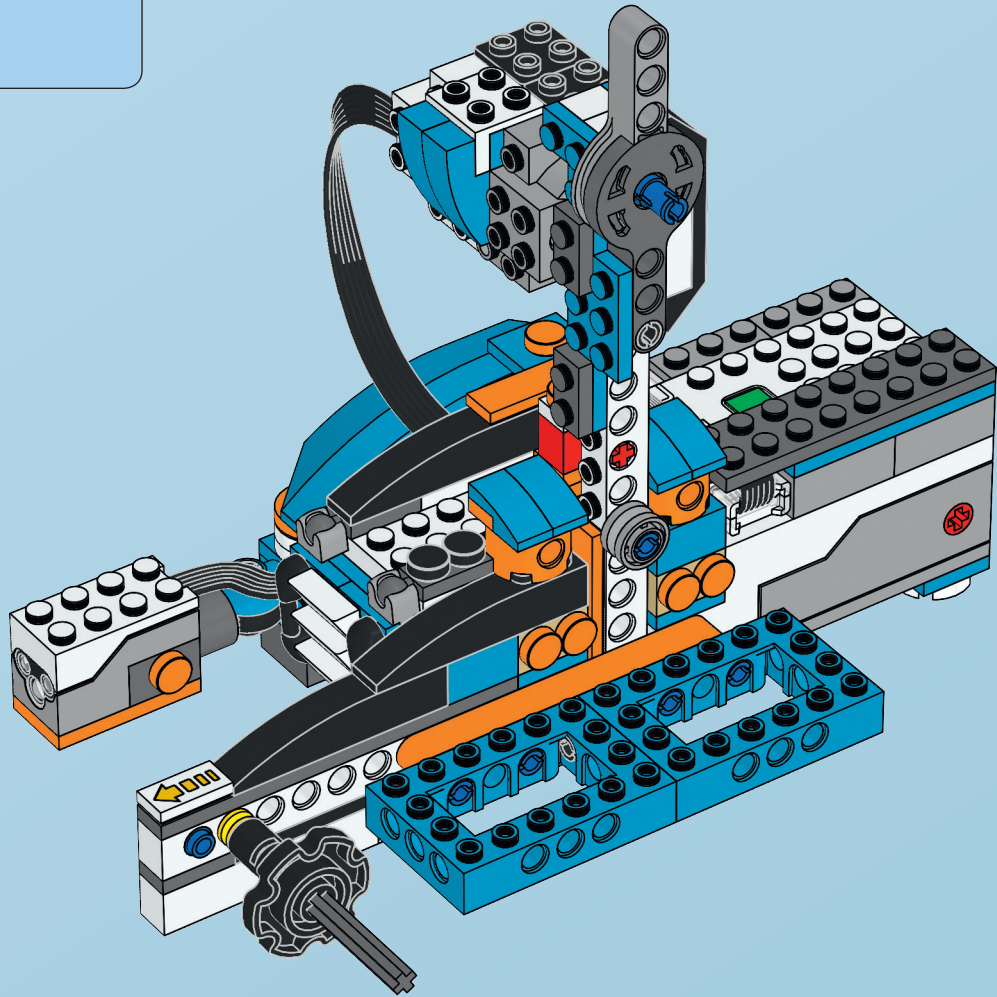
105





1x

# 106

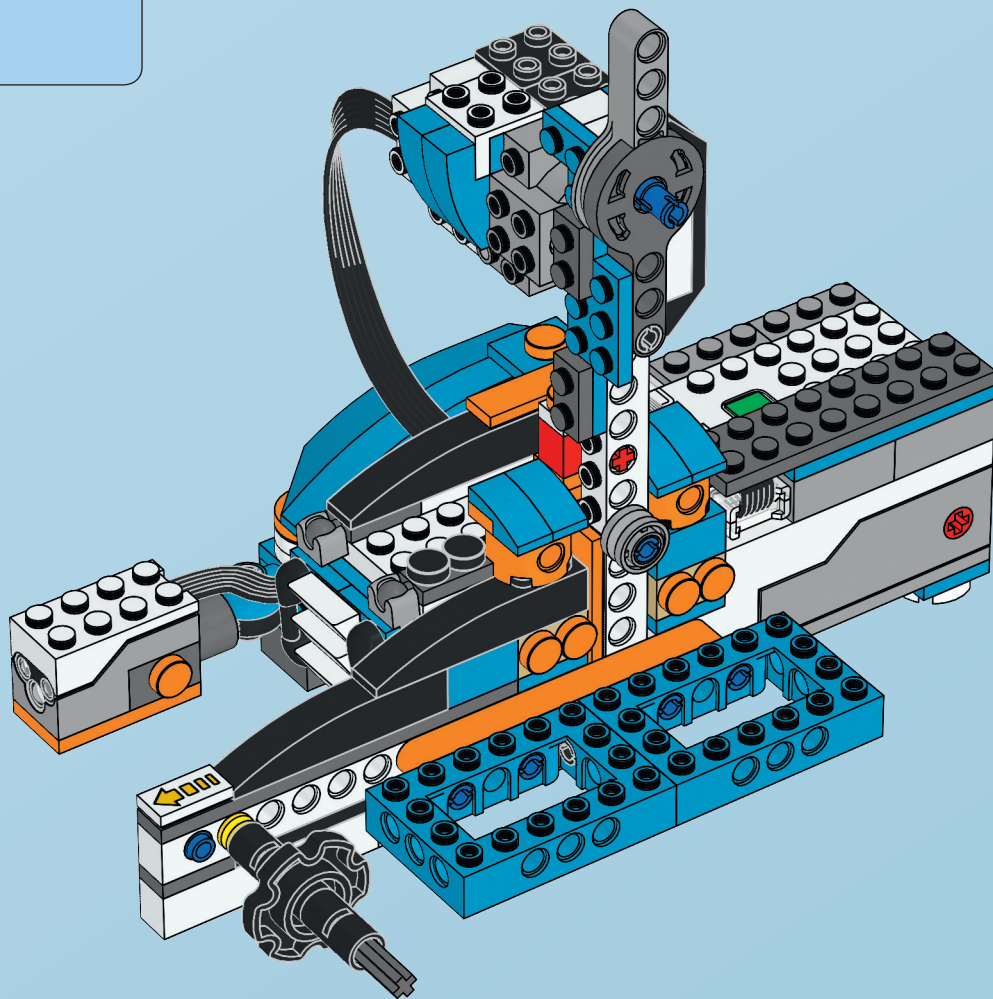






1x

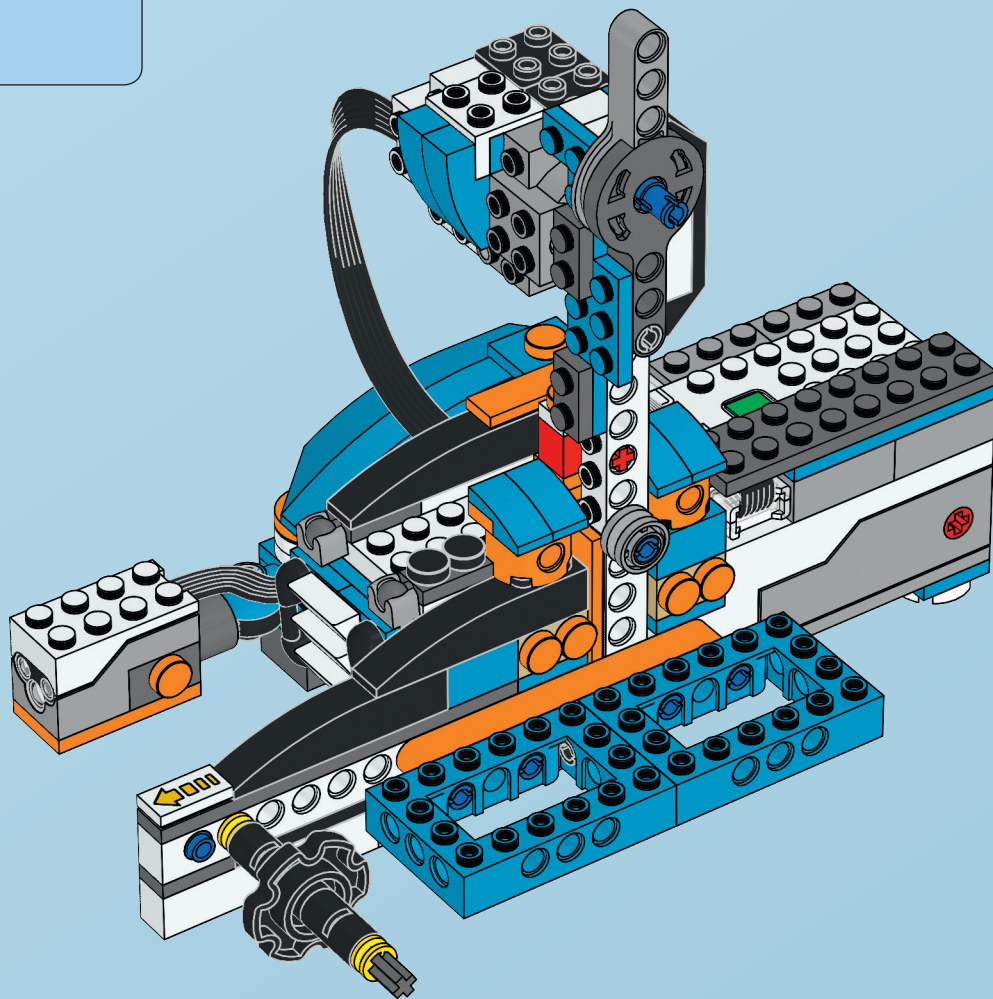
107





1x

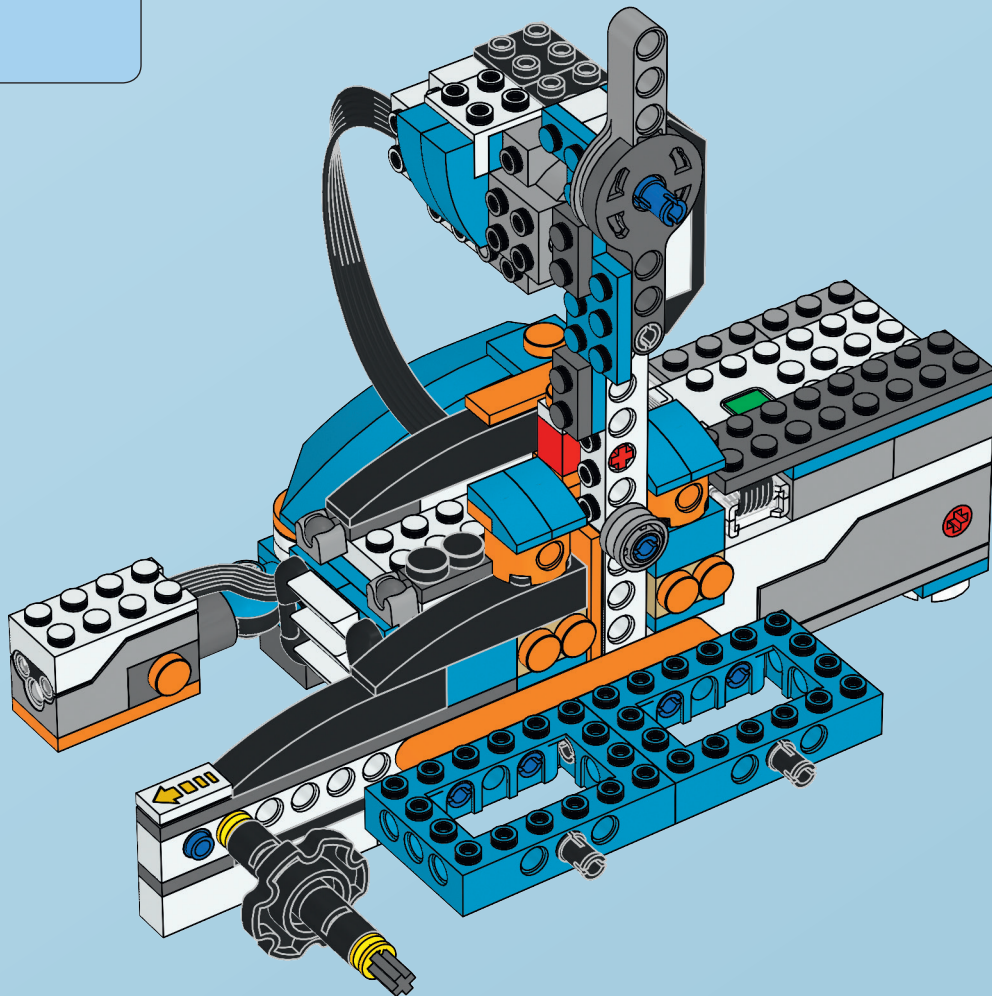
108

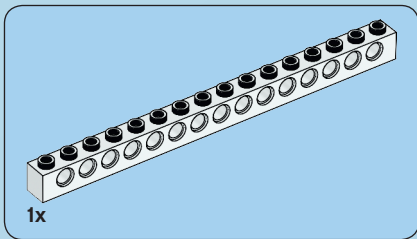




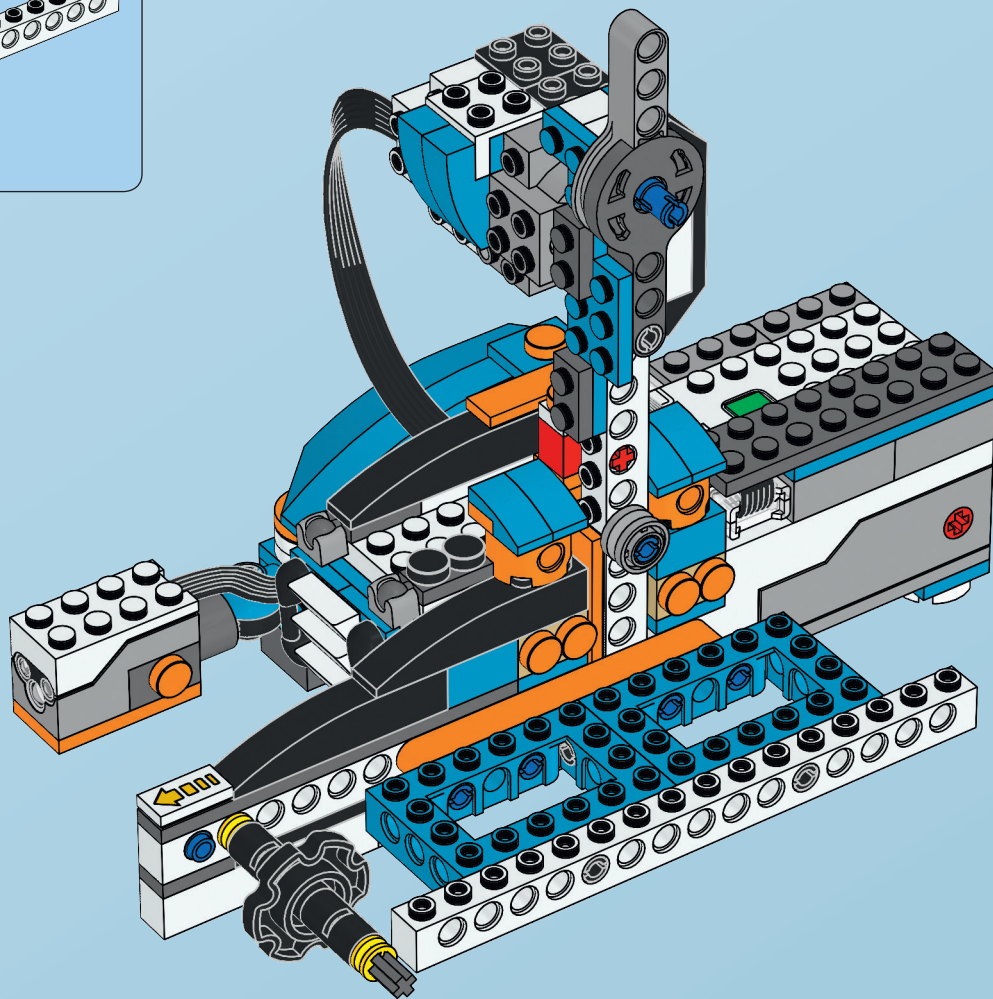
2x

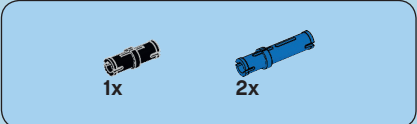
109



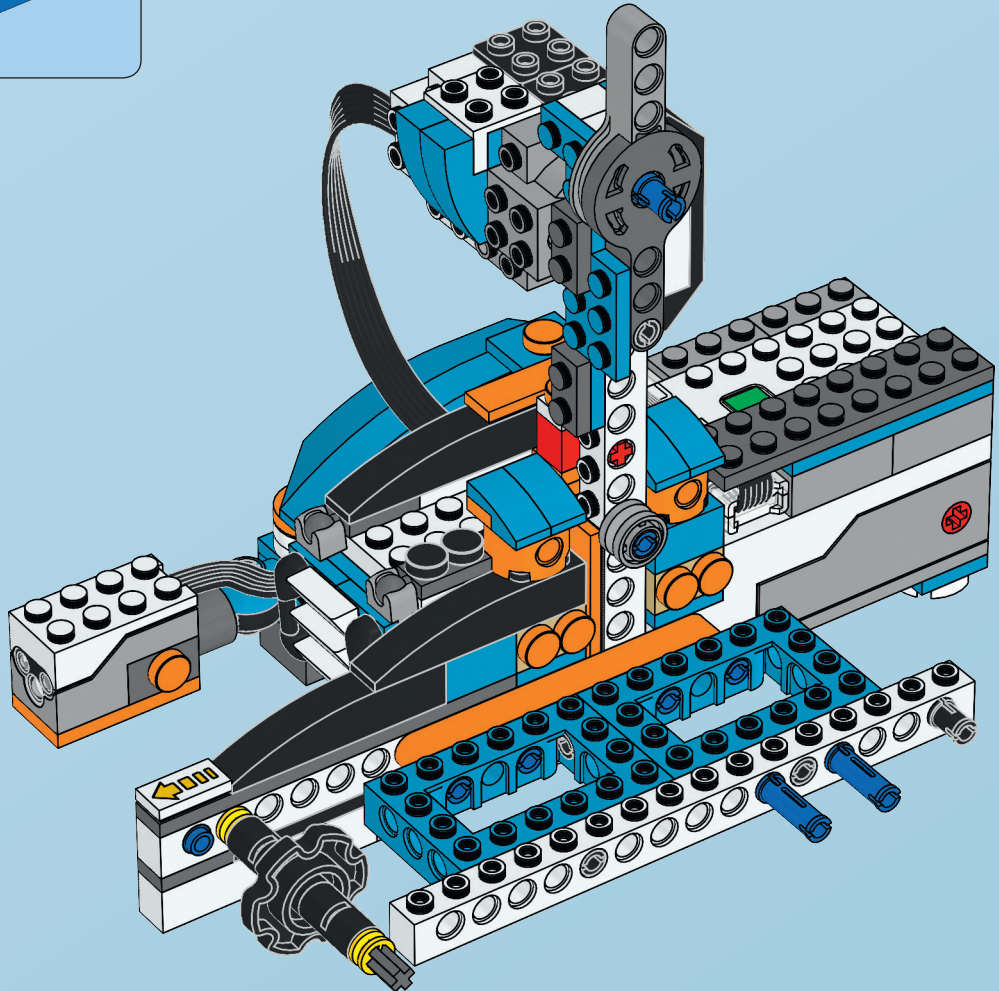


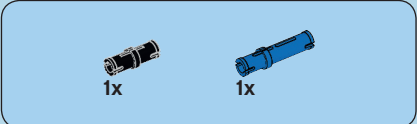
110



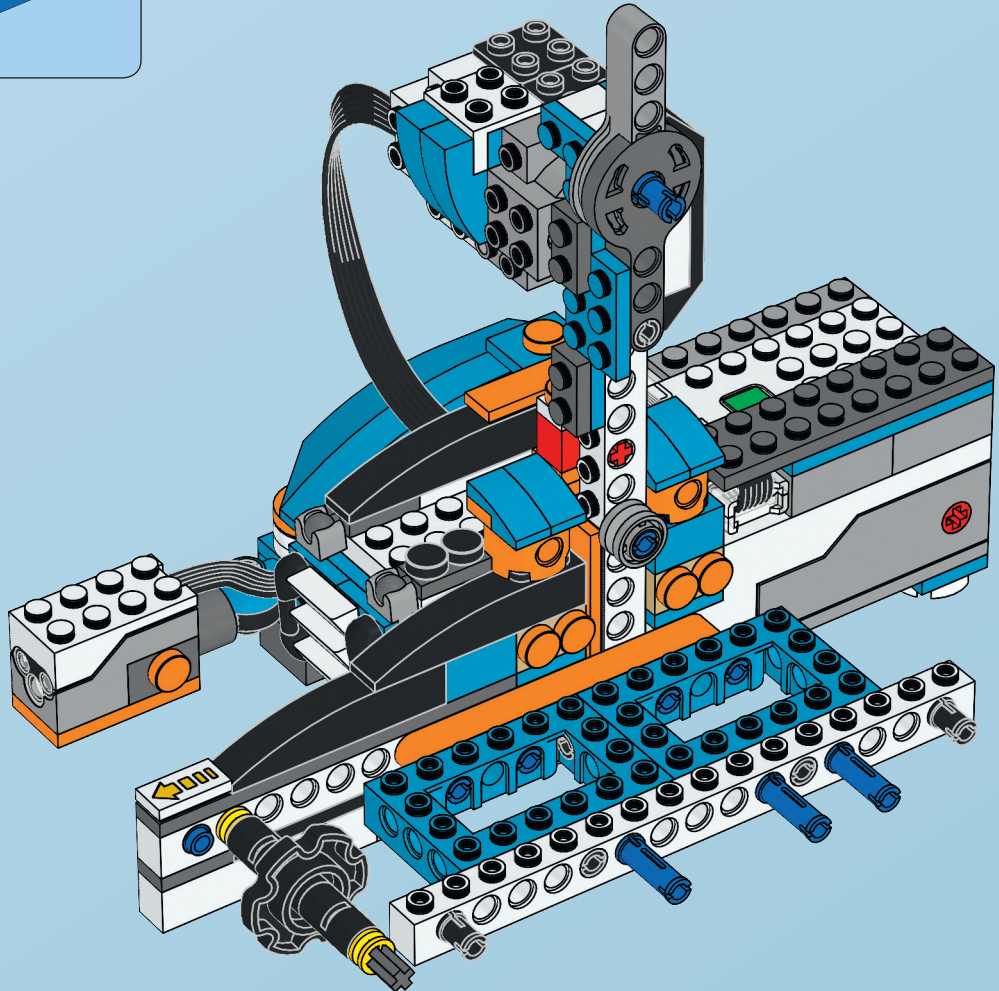


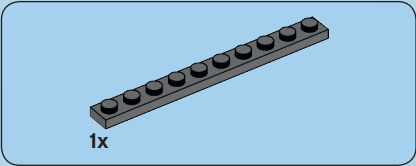
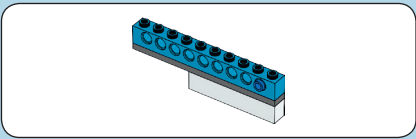
111



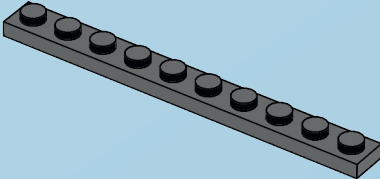


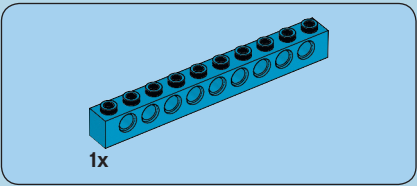
112



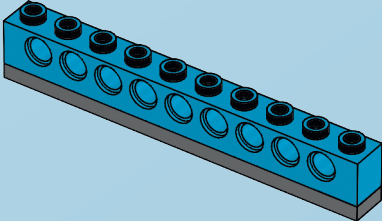


113





114

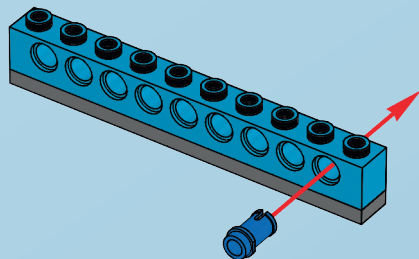


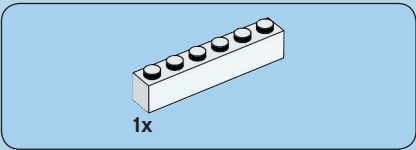




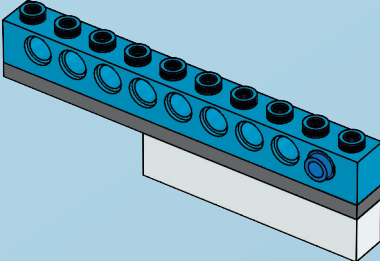
1x

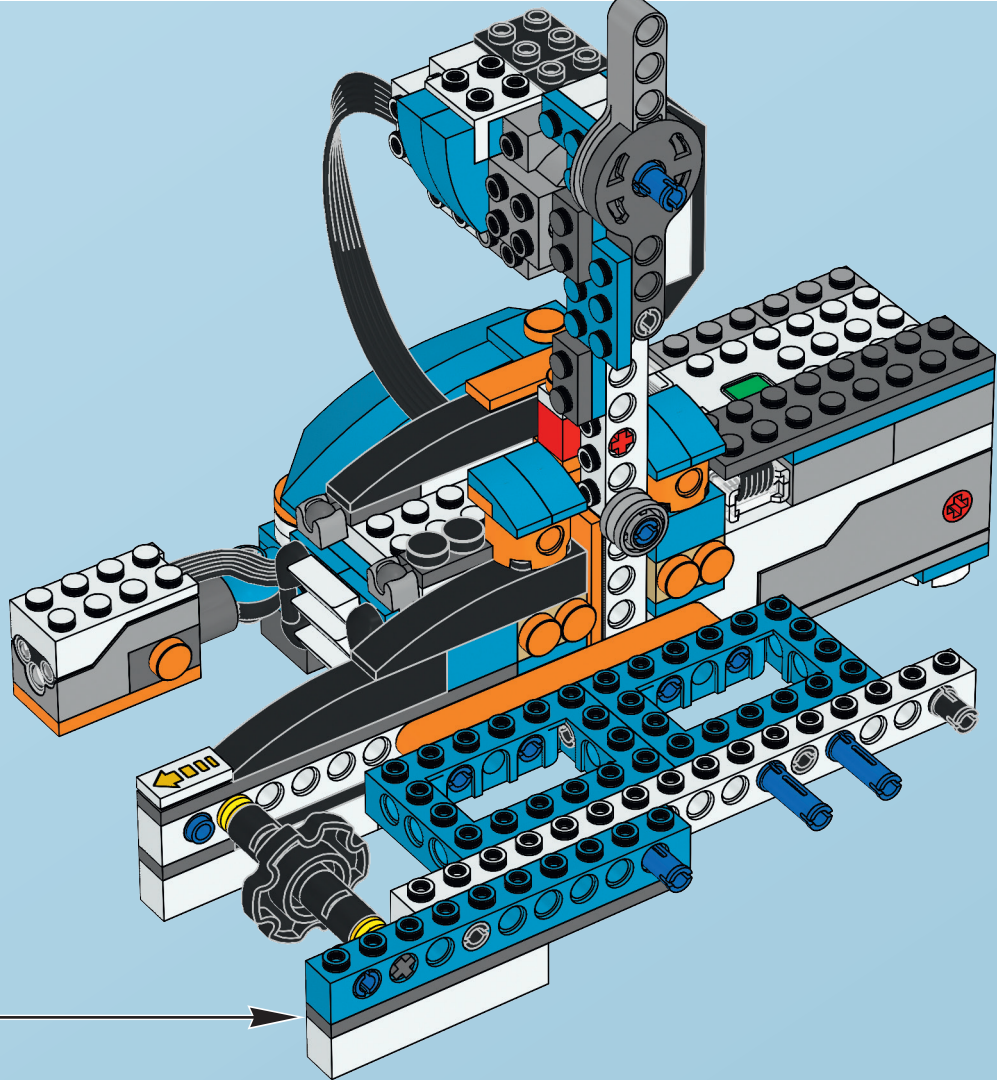
115

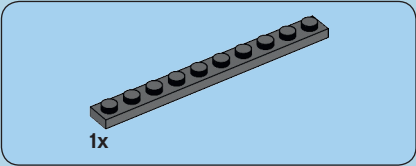
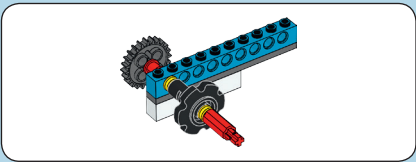




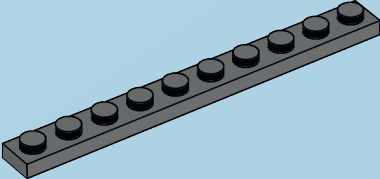
116

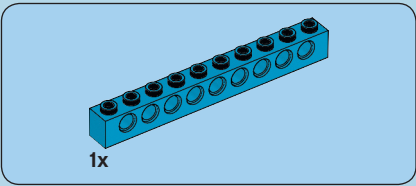




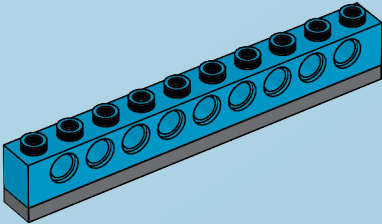


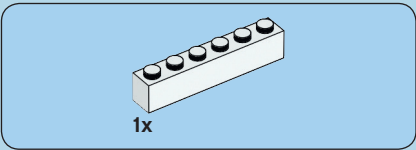
118





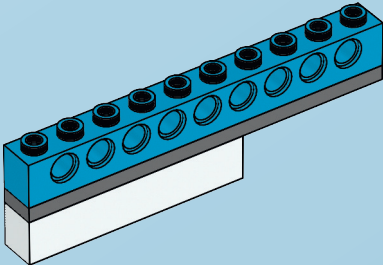
119

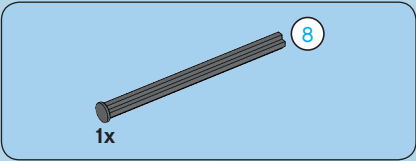
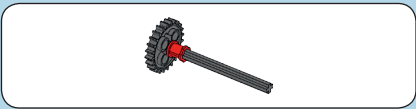




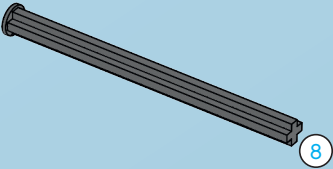
1x

120





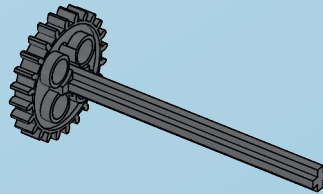
121





1x

122

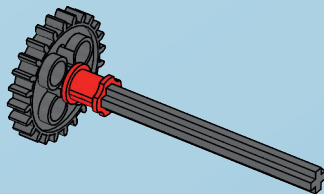




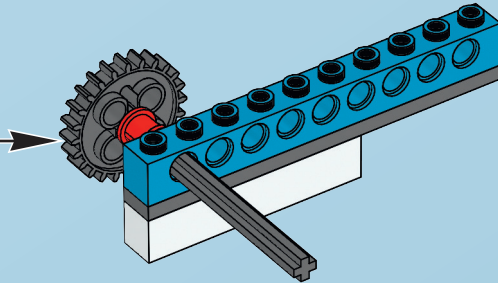


1x

123



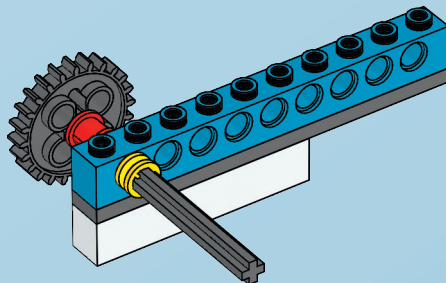
124





1x

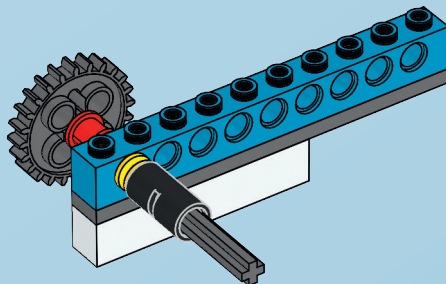
125





1x

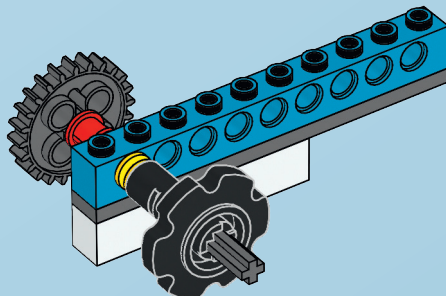
126





1x

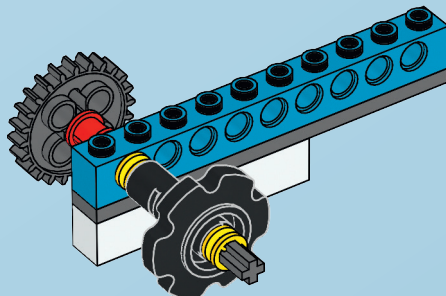
127





1x

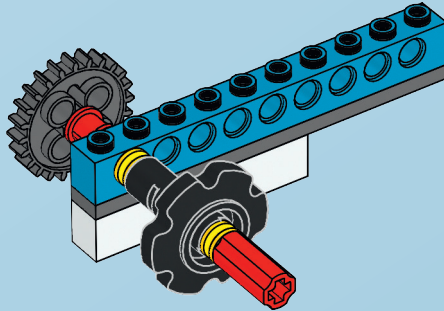
128





1x

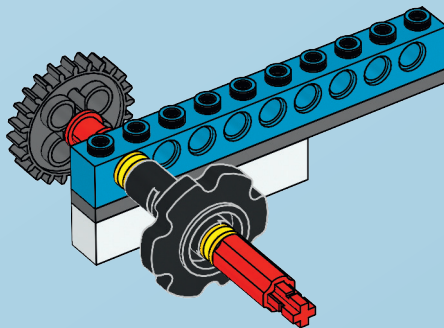
129



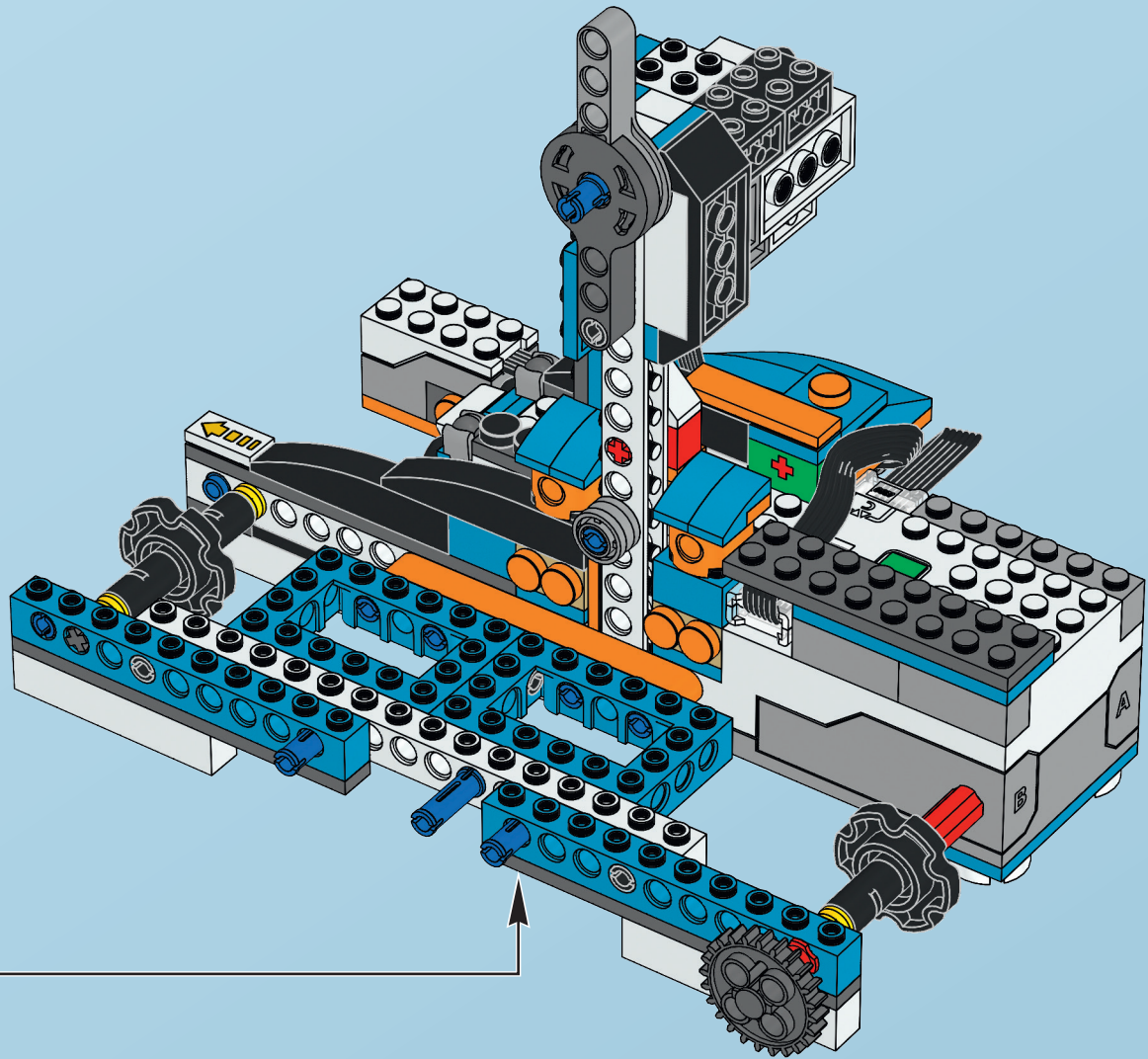


1x

130



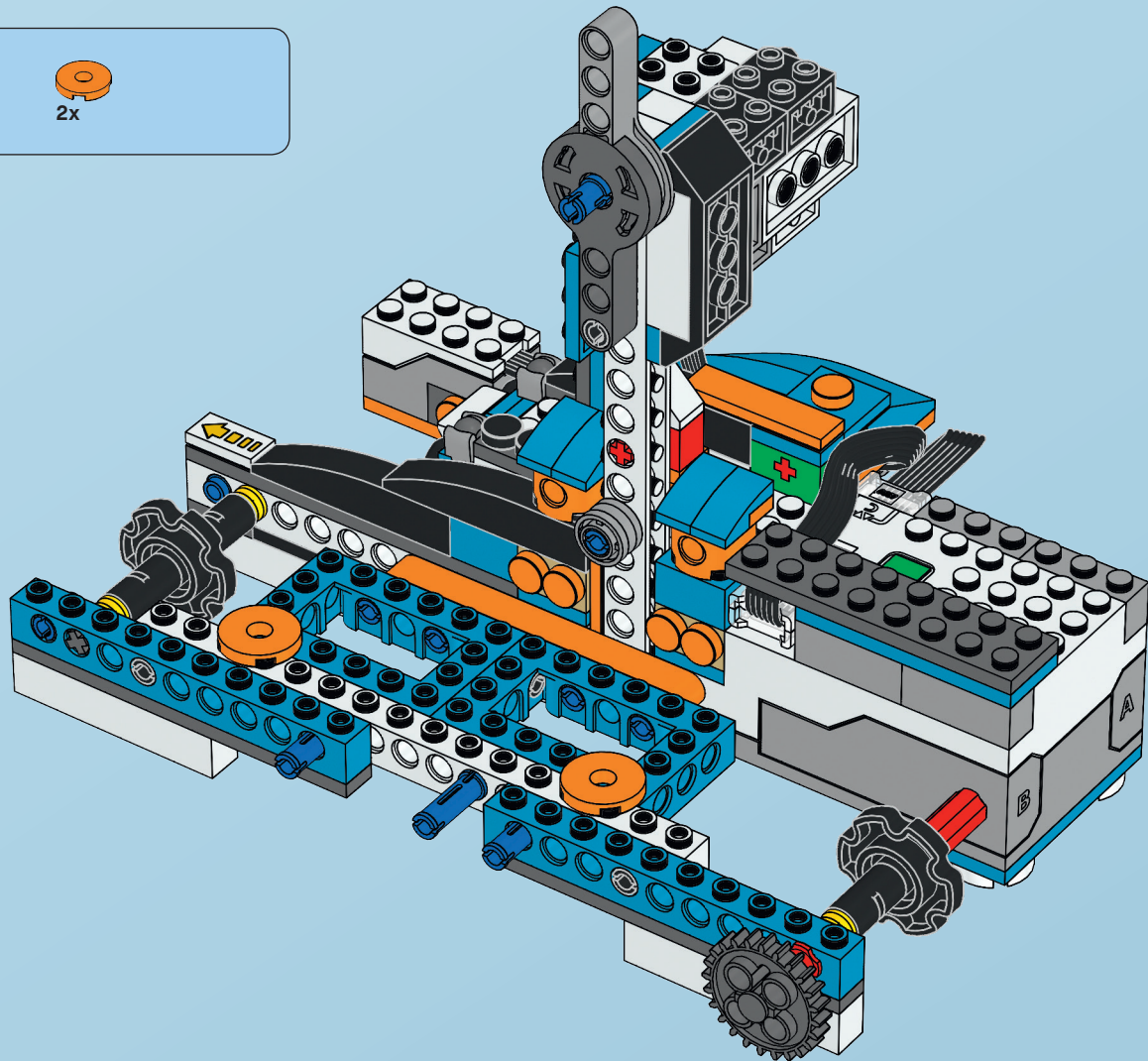


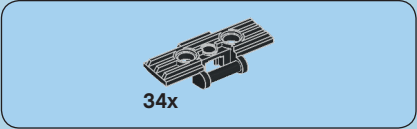
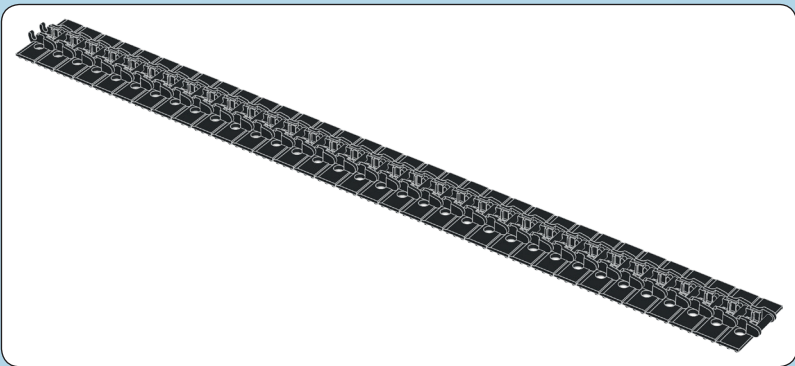




2x

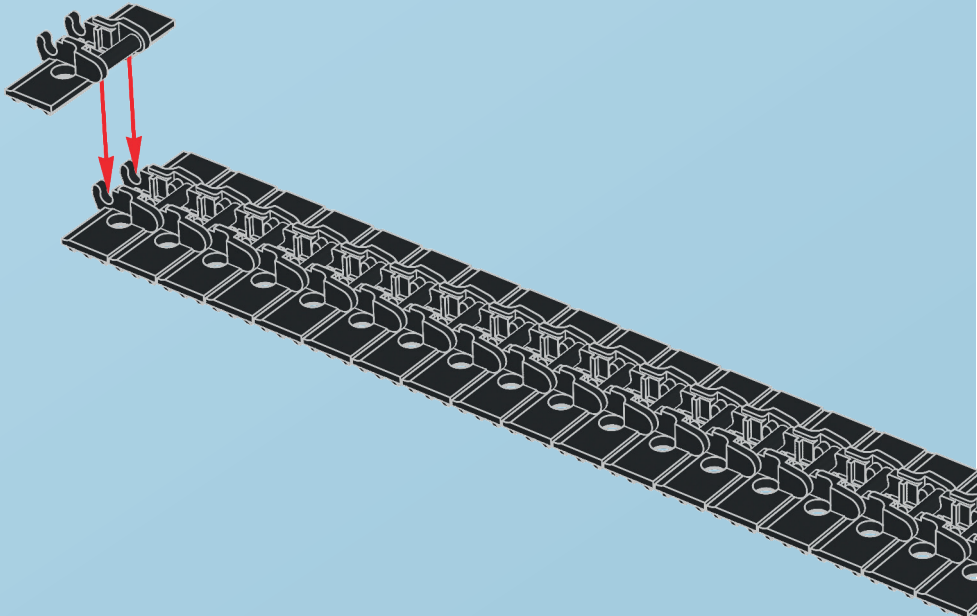
132



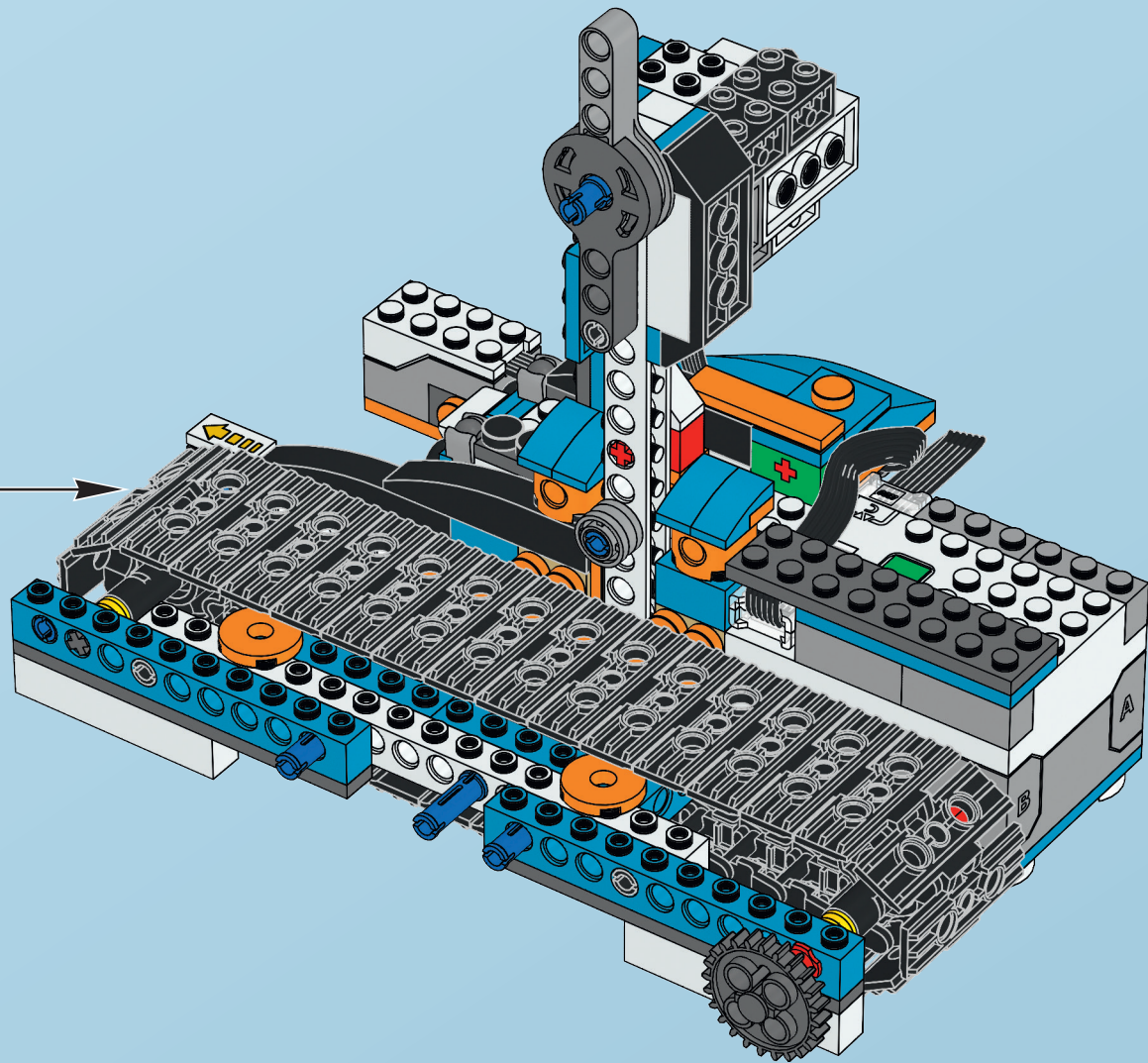


34x

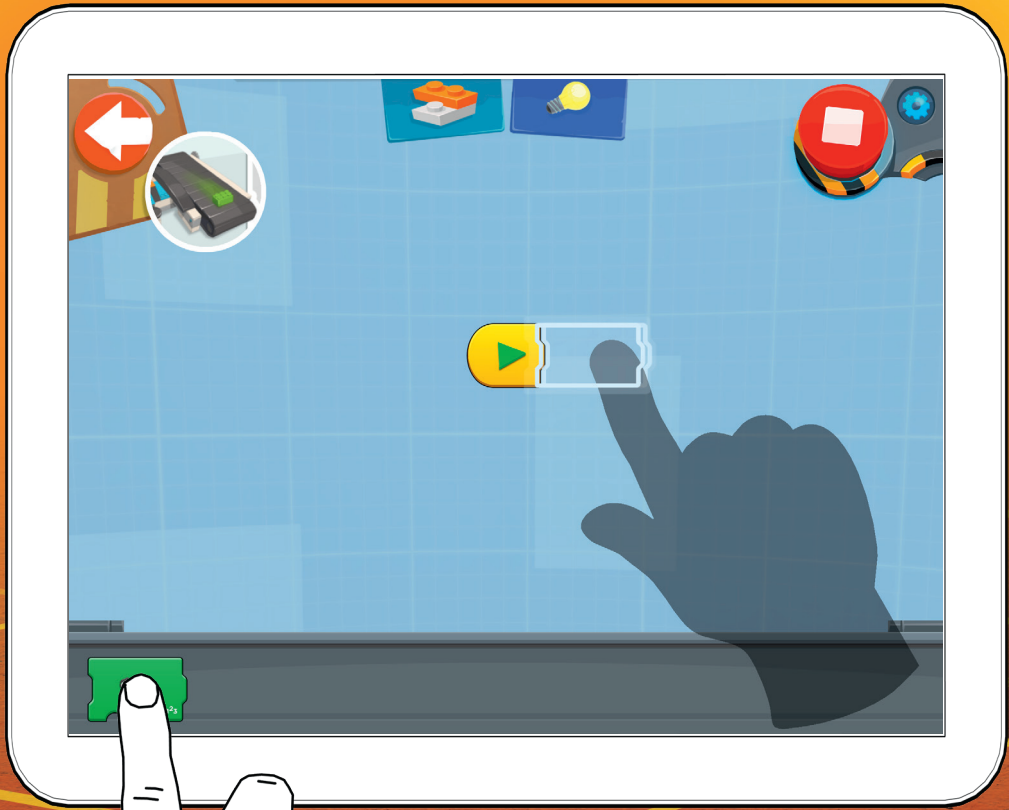
133

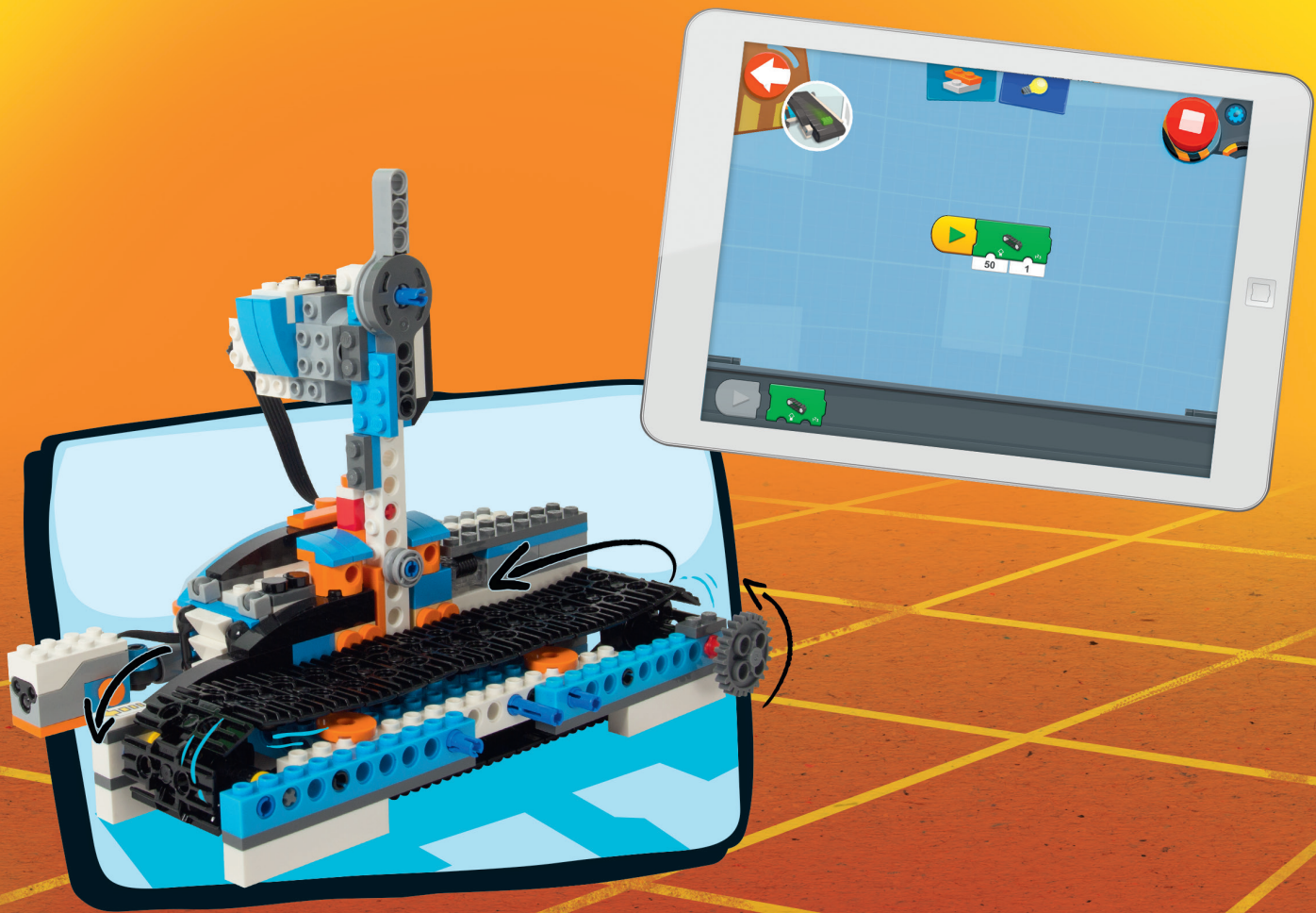


134



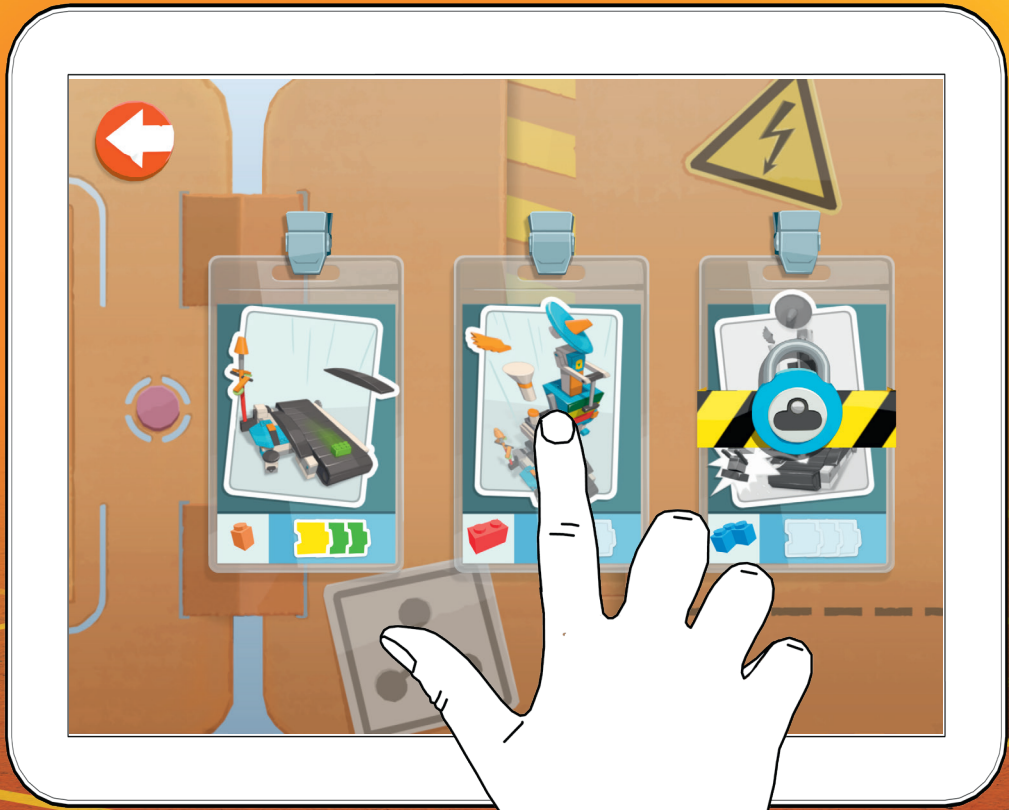


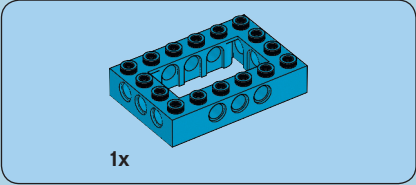
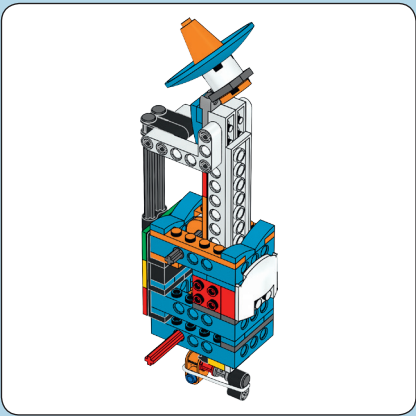




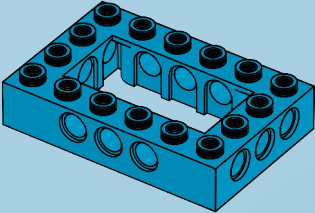


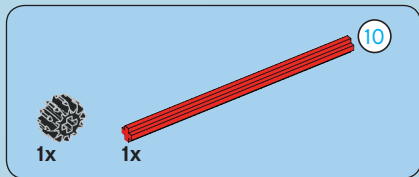




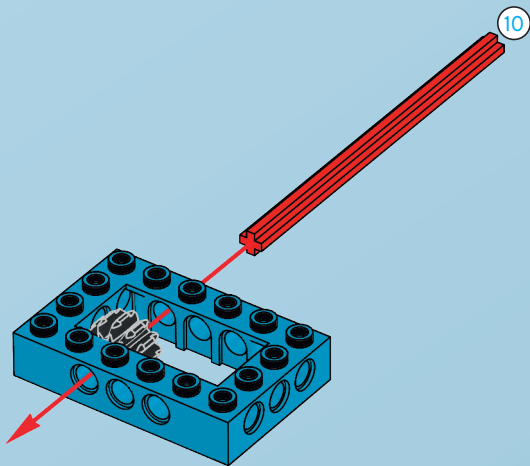


1





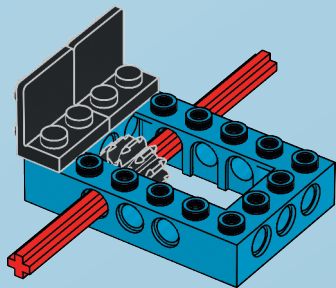
2





2x

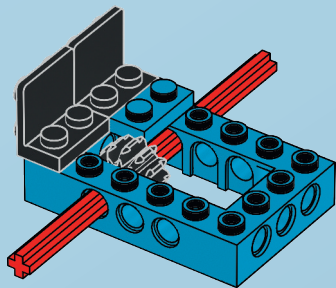
3





1x

4



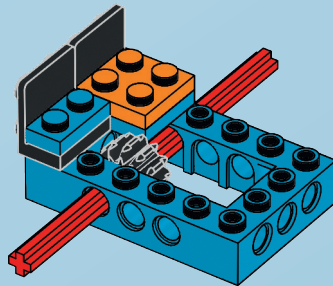


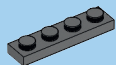
1x



1x

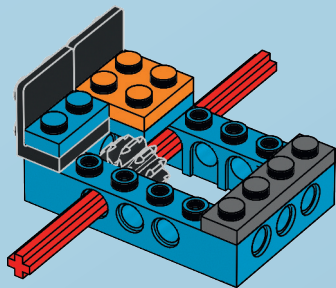
5





1x

6



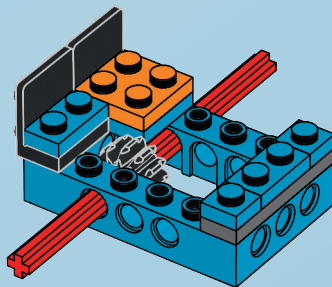


1x

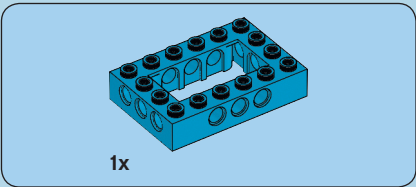


2x

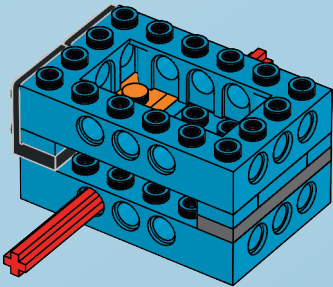
7







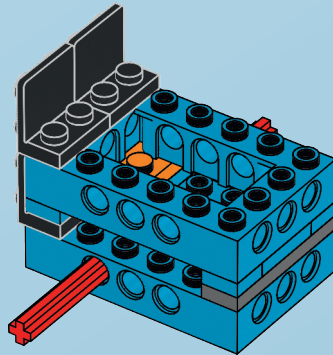
8

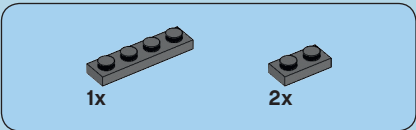




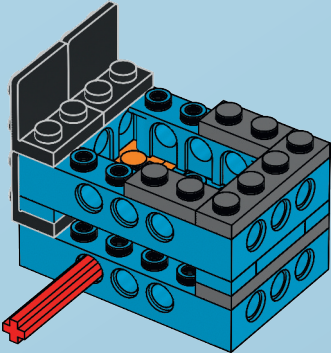
2x

9





10



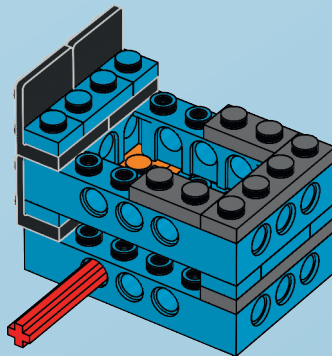


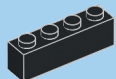
1x



2x

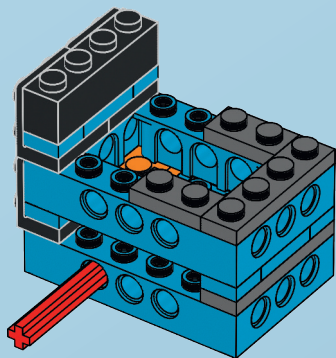
11





1x

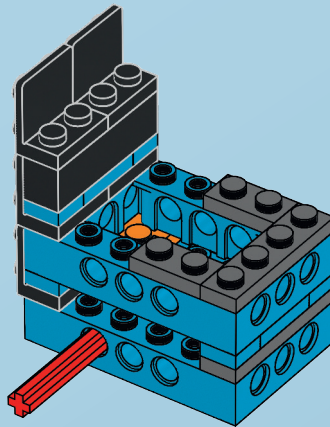
12





2x

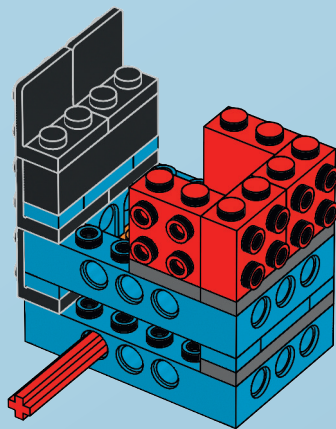
13





4x

14



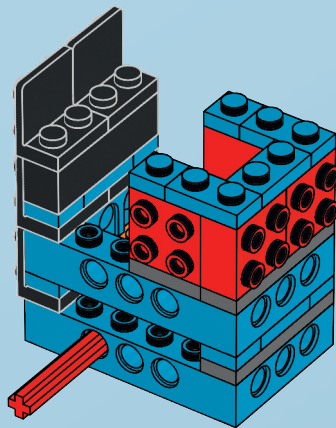


3x



2x

15





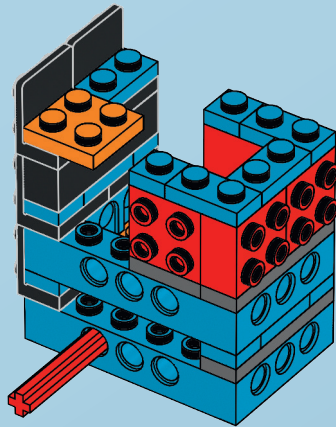


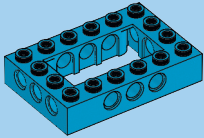
1x



1x

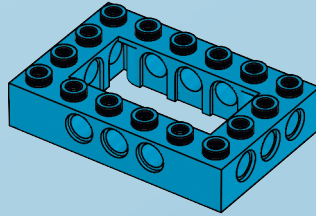
16





1x

17





1x

18

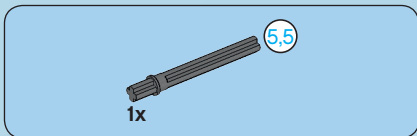




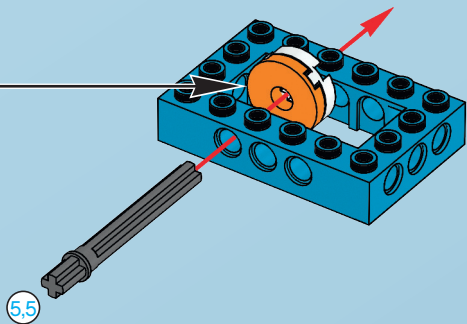
1x

19

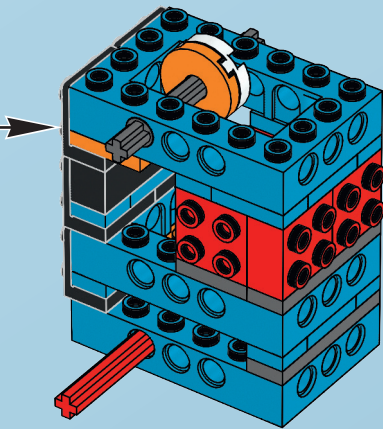




20



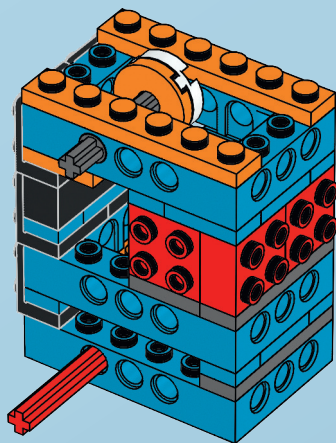
21





2x

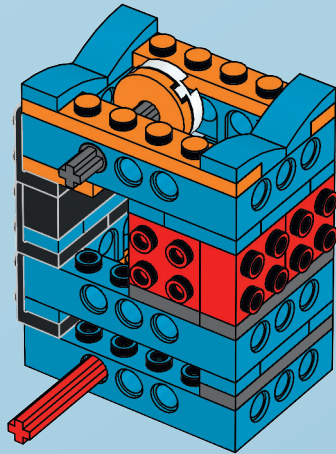
22



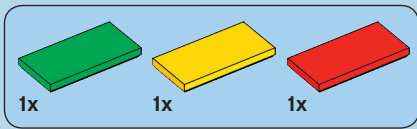


4x

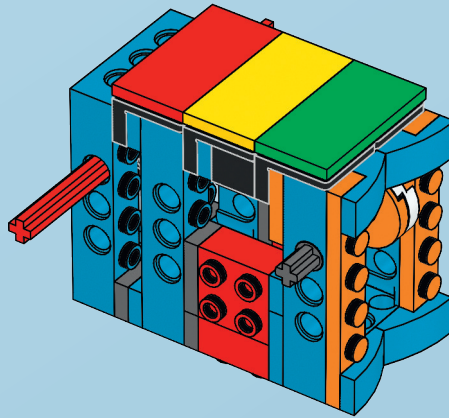
23

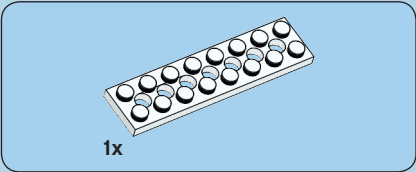
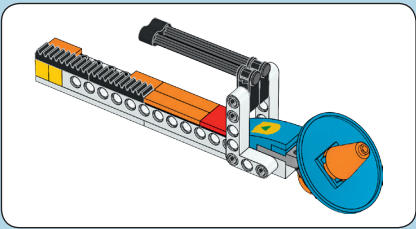






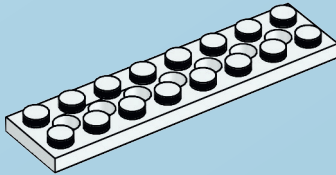
24





1x

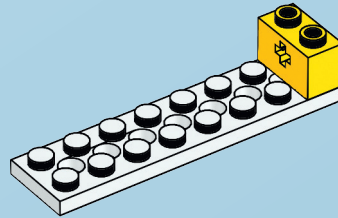
25





1x

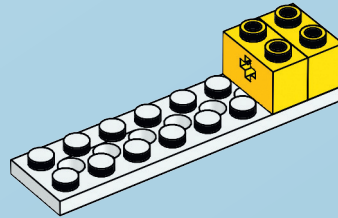
26

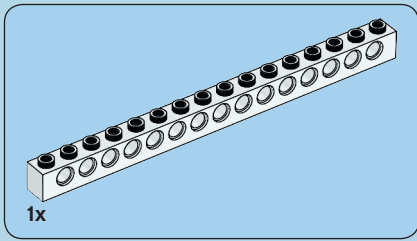




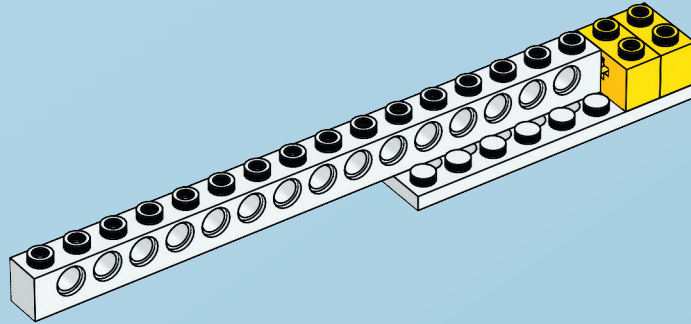
1x

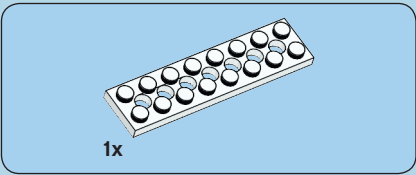
27



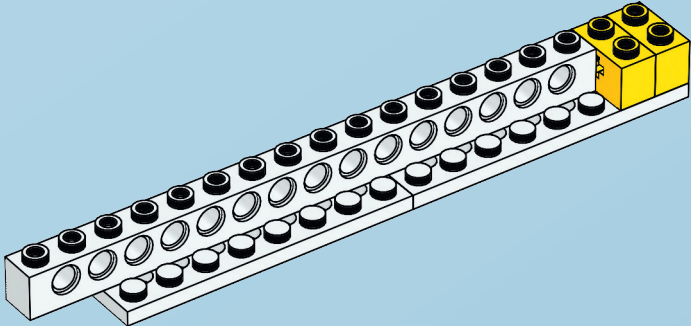


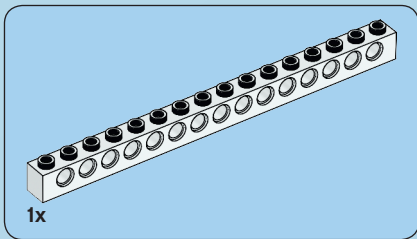
28



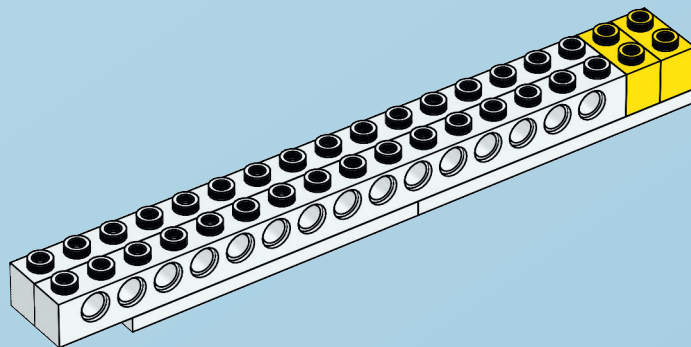


29





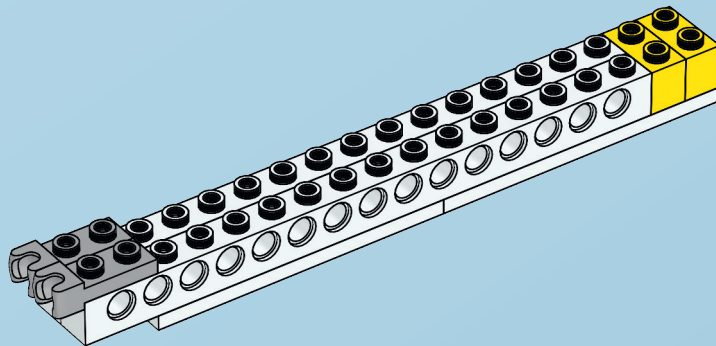
30





2x

31

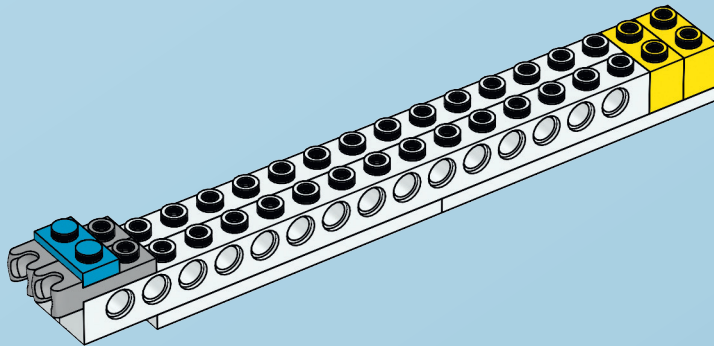






1x

32



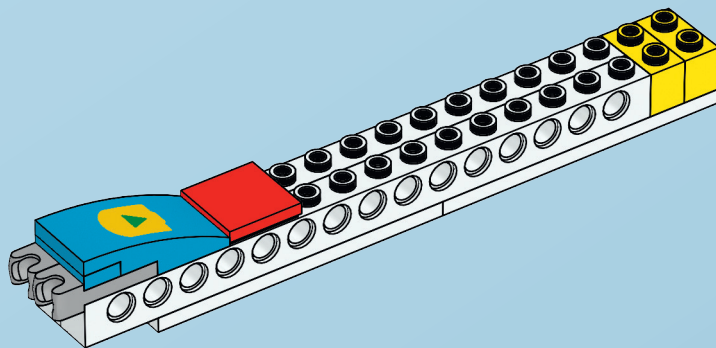


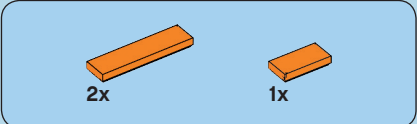
1x



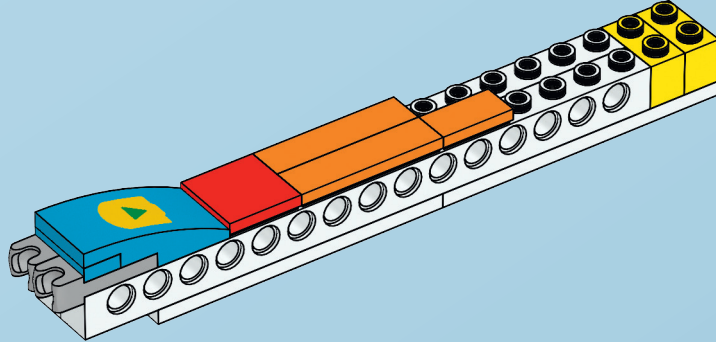
1x

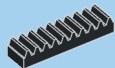
33





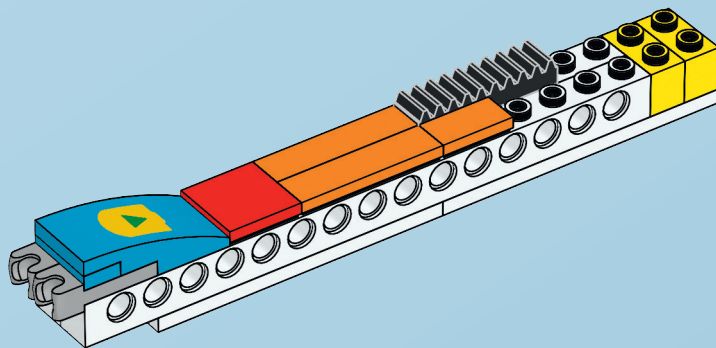
34

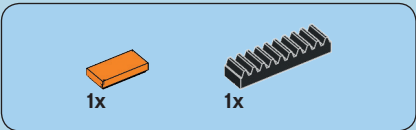




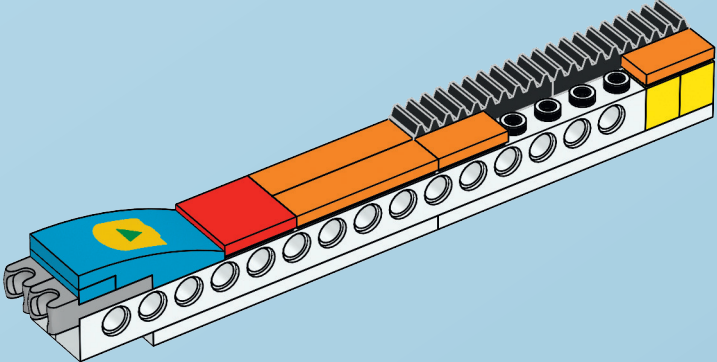
1x

35





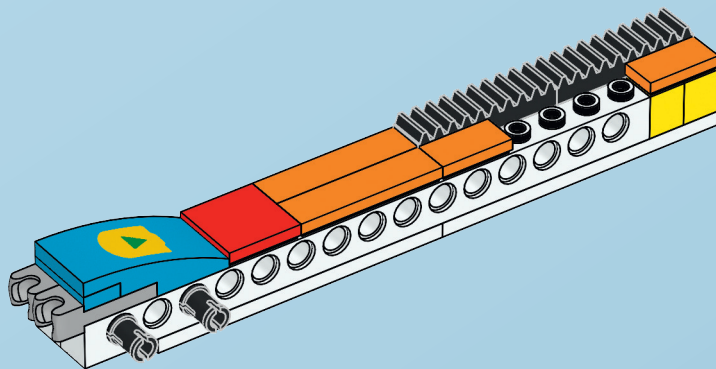
36





2x

37





1x

38



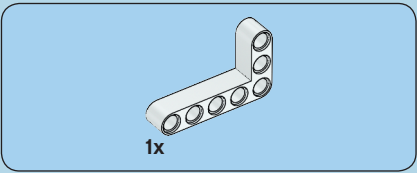


2x

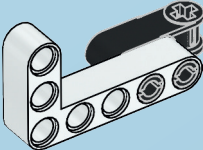
39

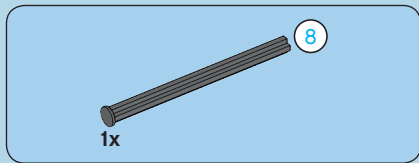




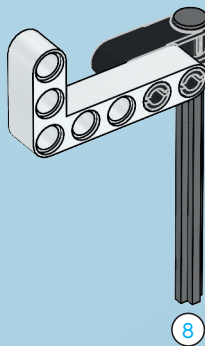


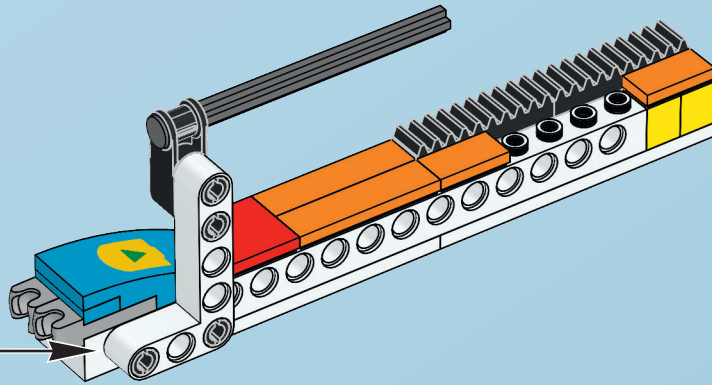
40





41



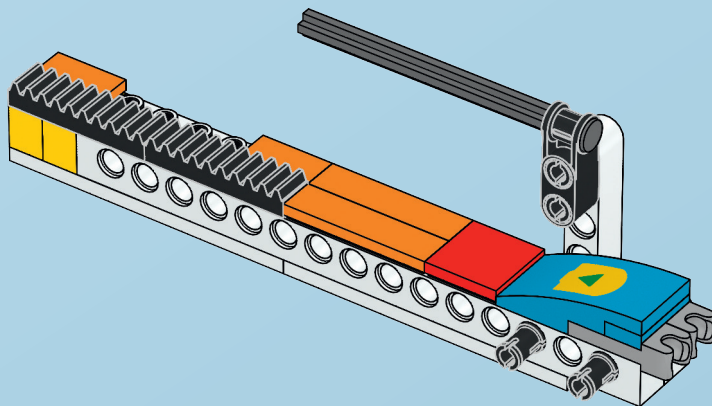




2x



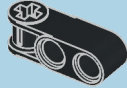
43





1x

44

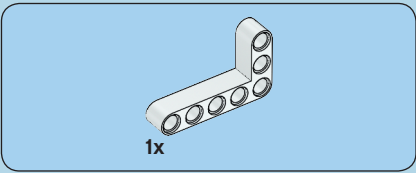




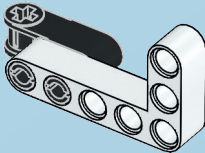
2x

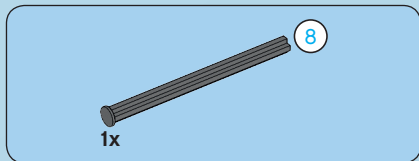
45



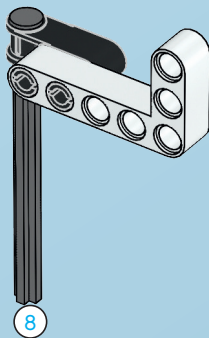


46



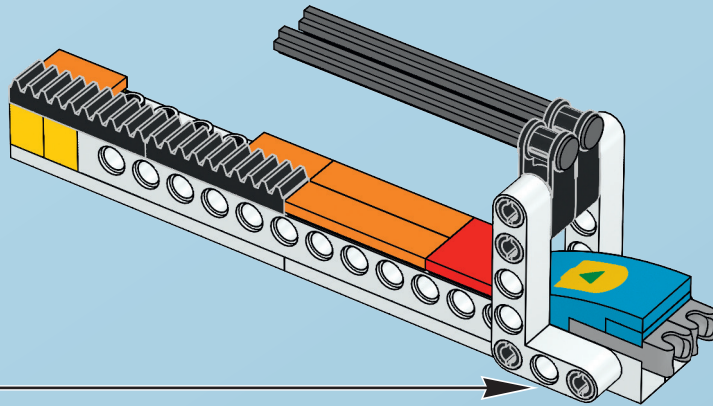


47





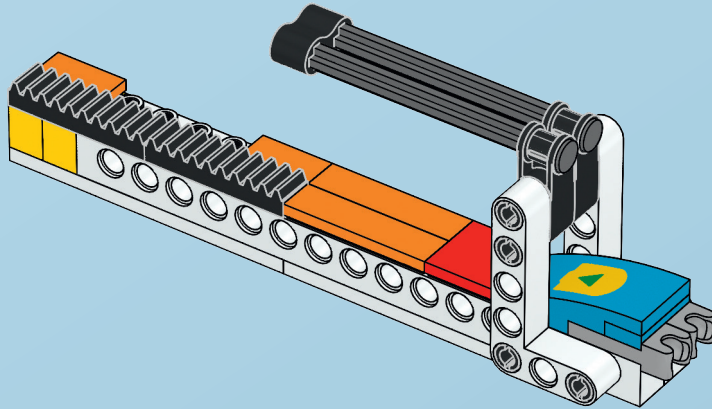
48





1x

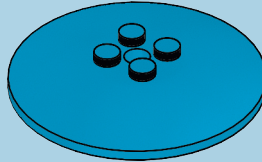
49





1x

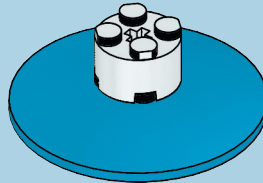
50





1x

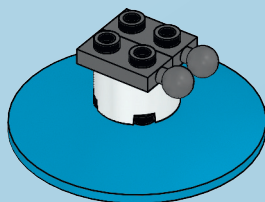
51





2x

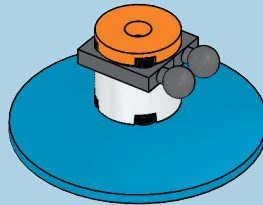
52

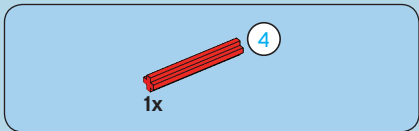




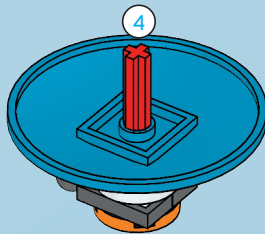
1x

53





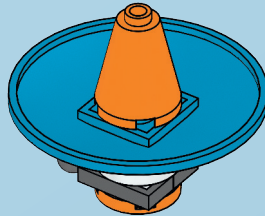
54



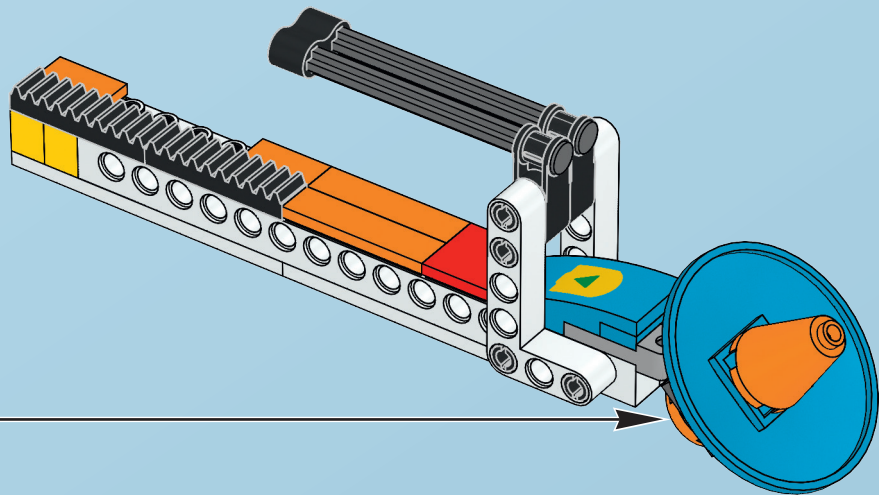


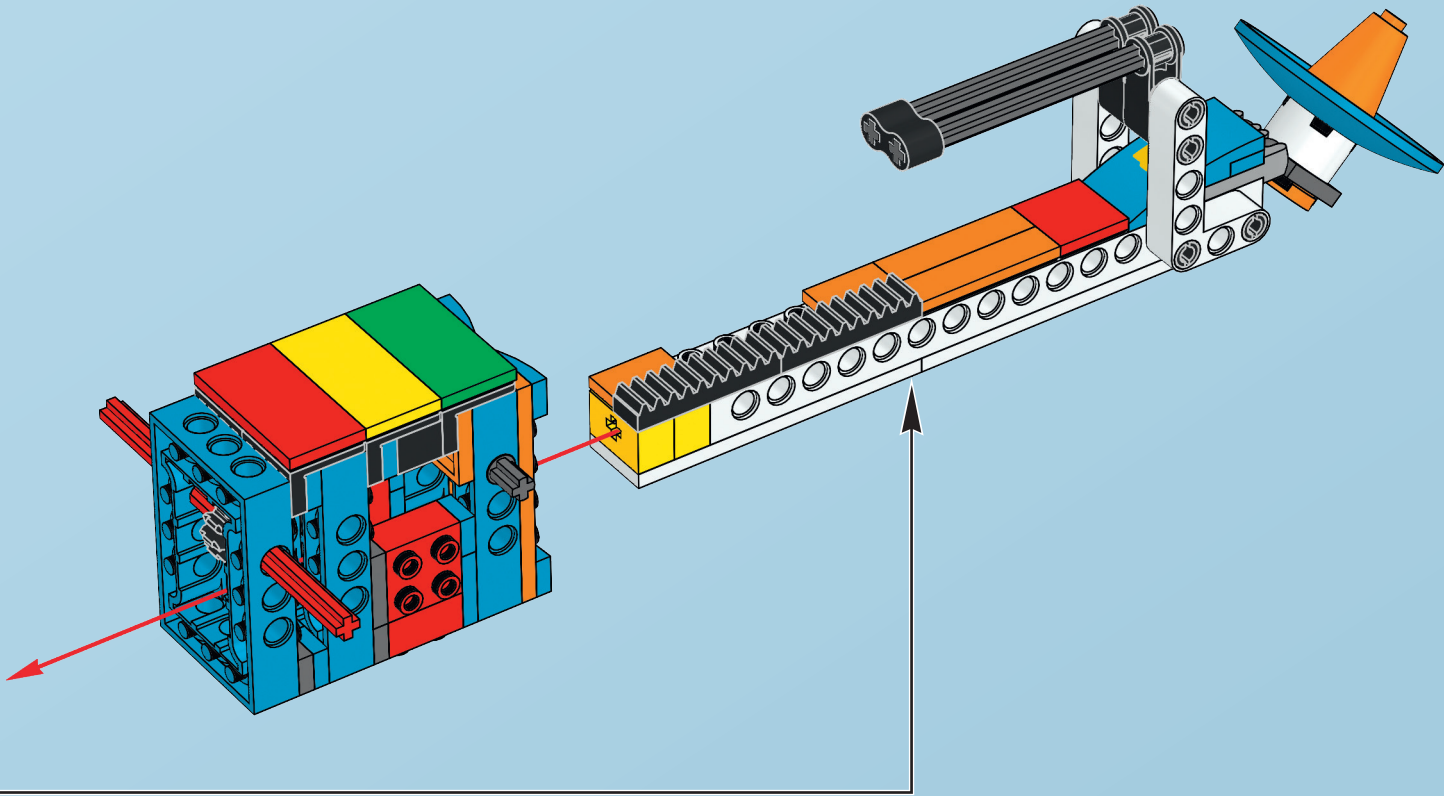
1x

55





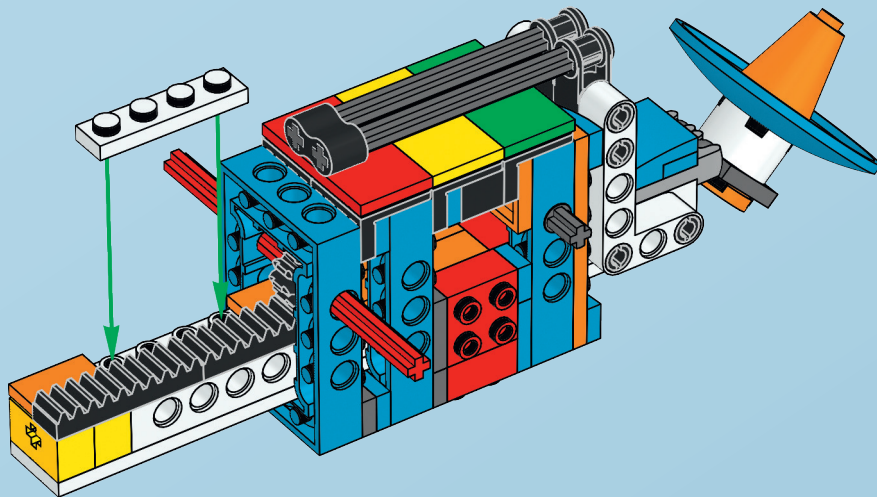


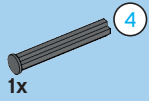




1x

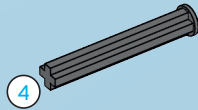
58





1x

59





1x

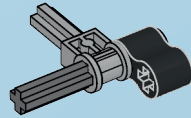
60





1x

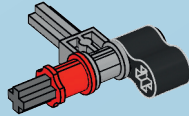
61





1x

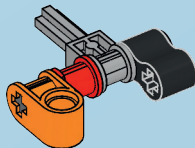
62





1x

63

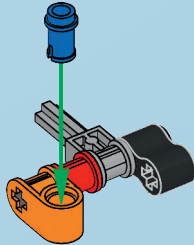






1x

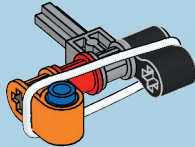
64

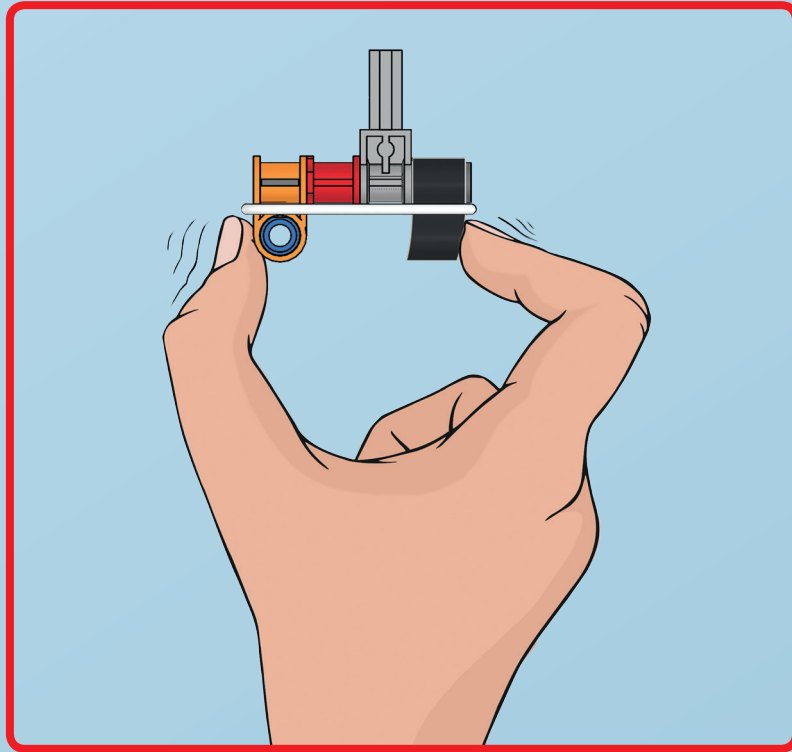


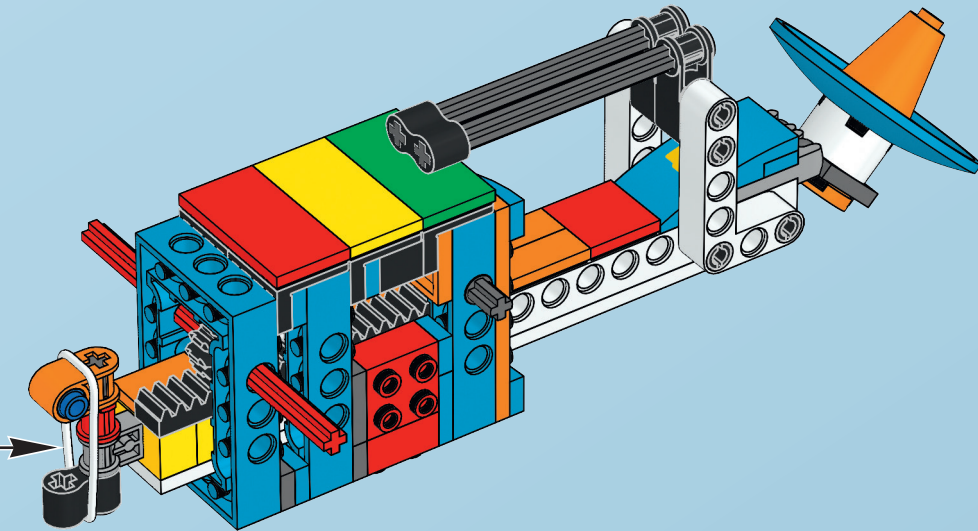


1x

65



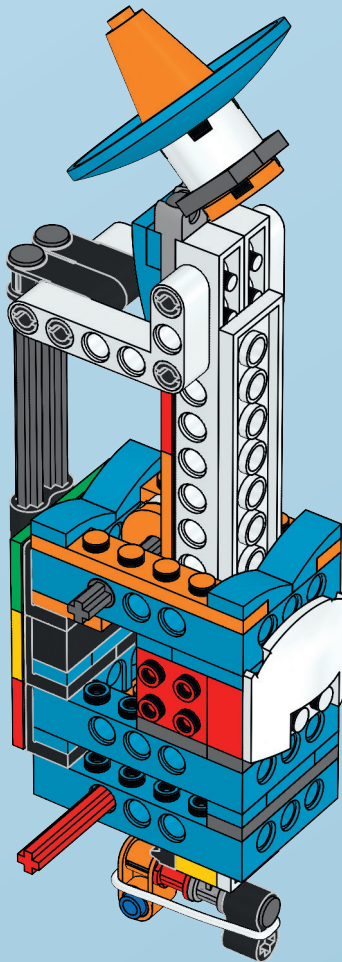


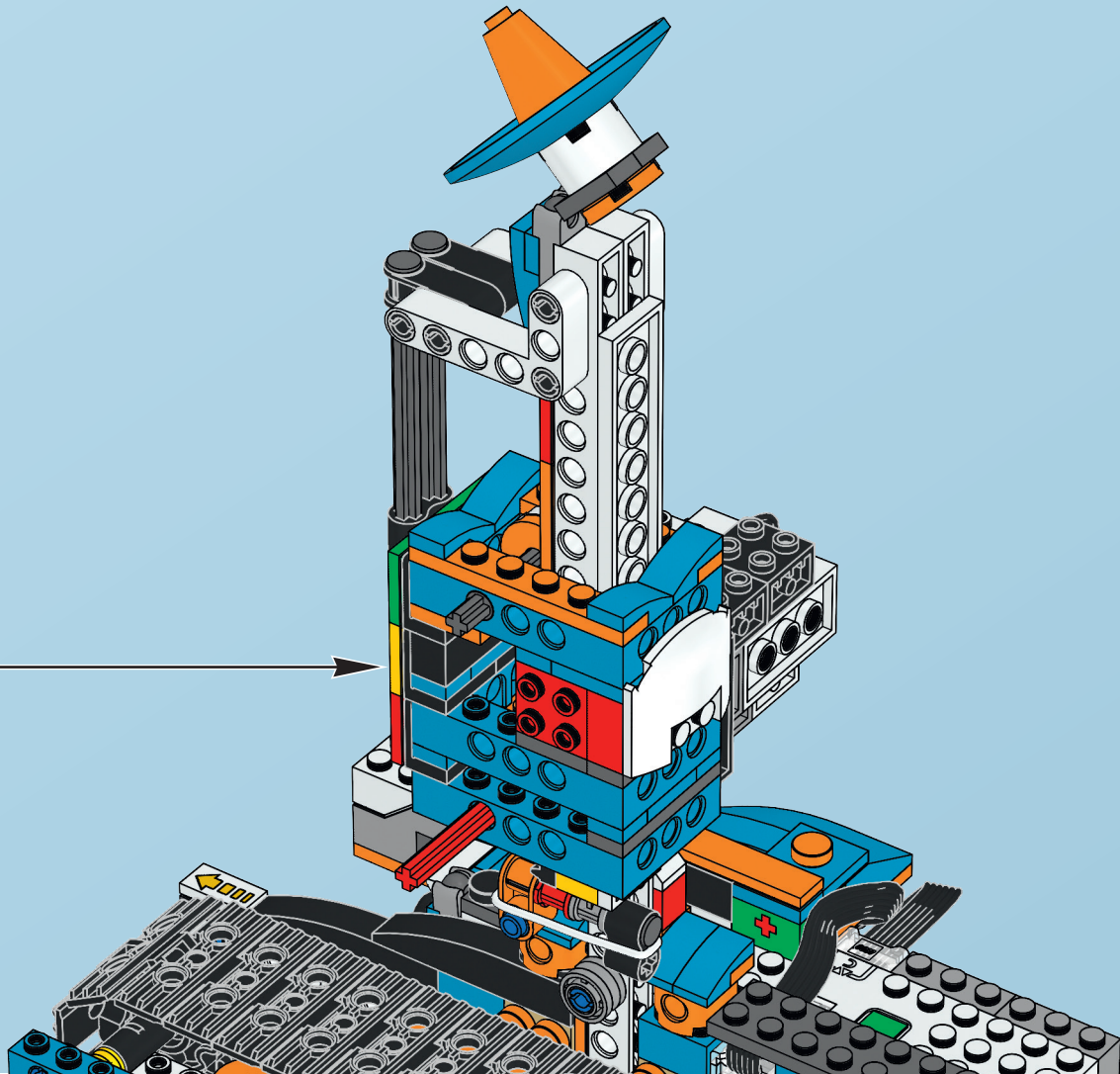




1x

68







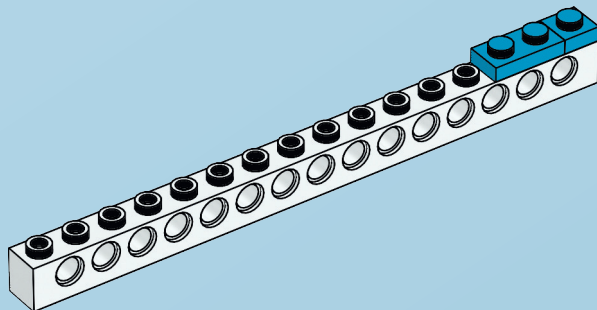


1x



1x

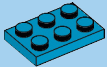
71





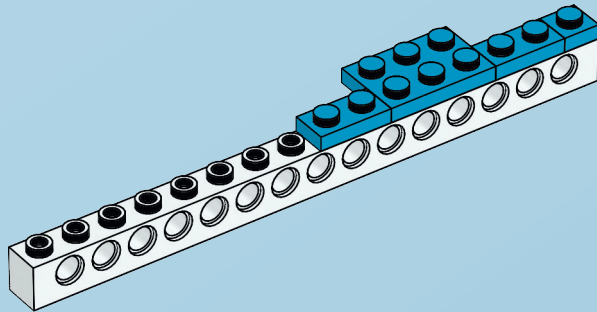


1x



1x

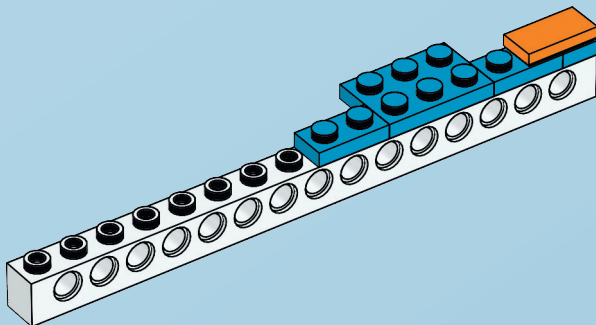
72





1x

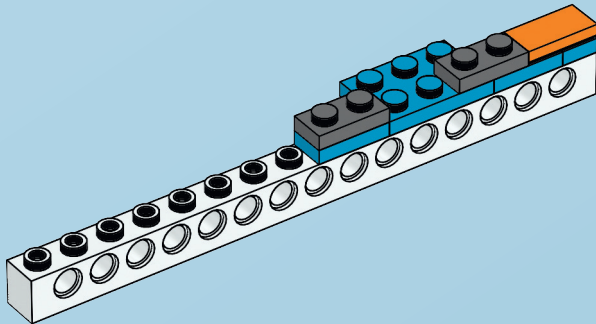
73

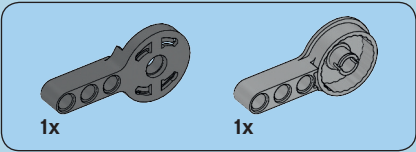
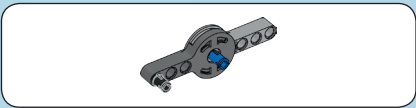




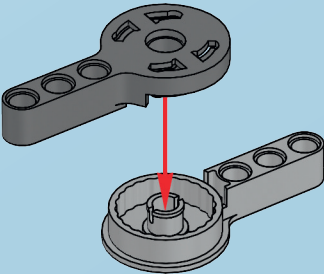
2x

74





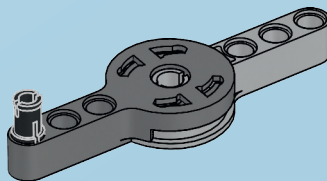
75





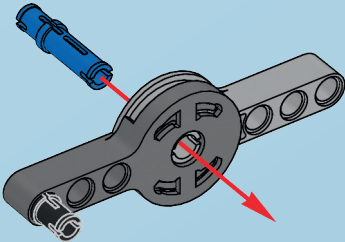
1x

76

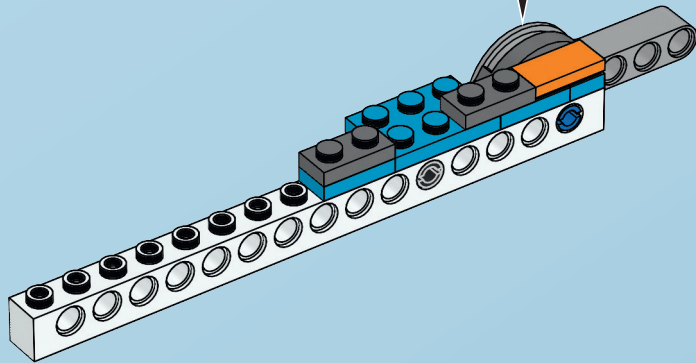


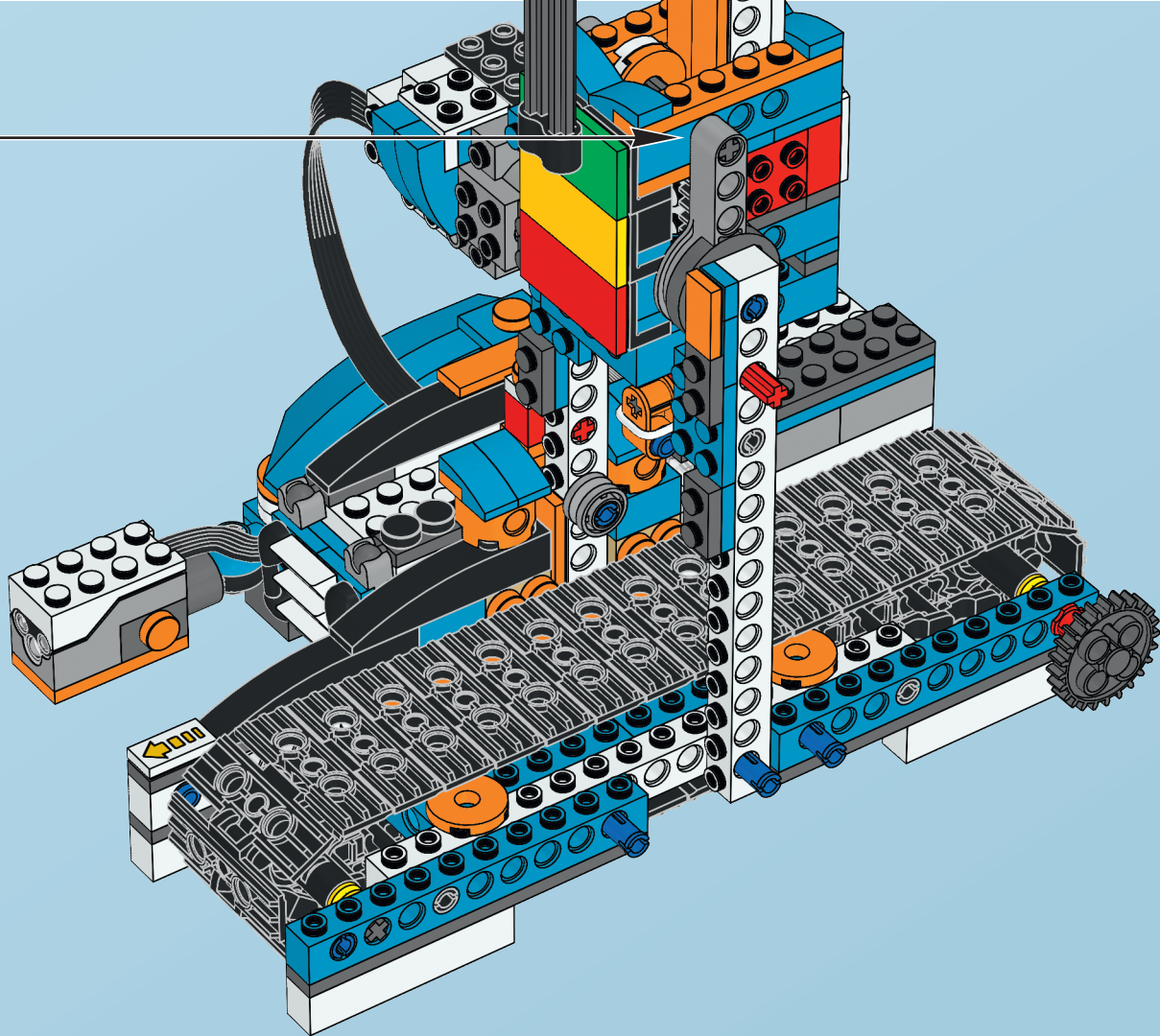


77

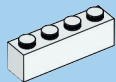
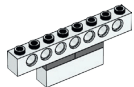


78



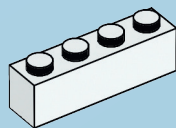






1x

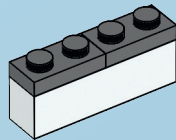
80

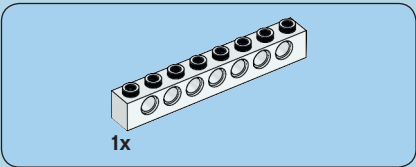




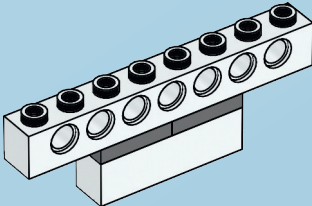
2x

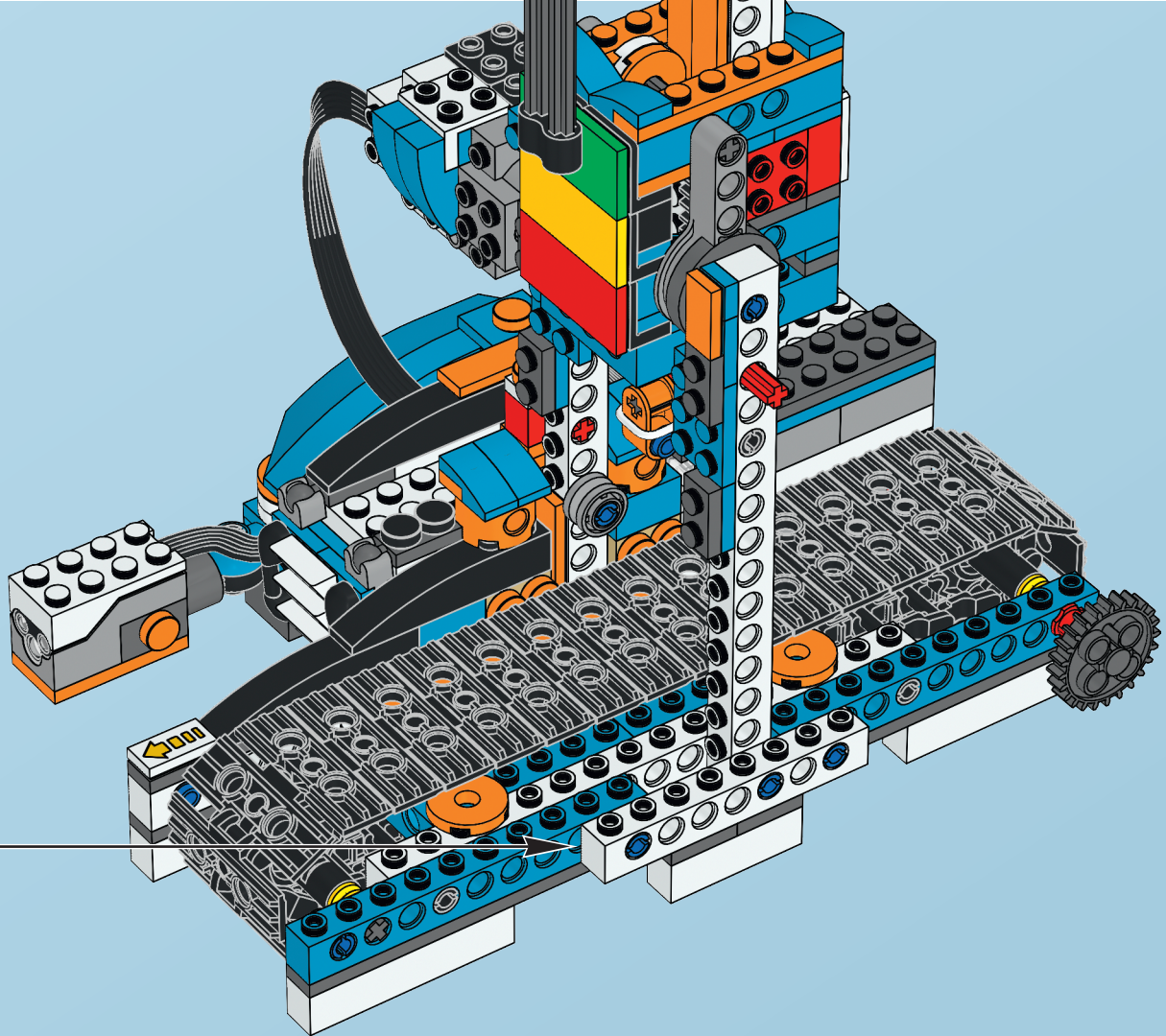
81

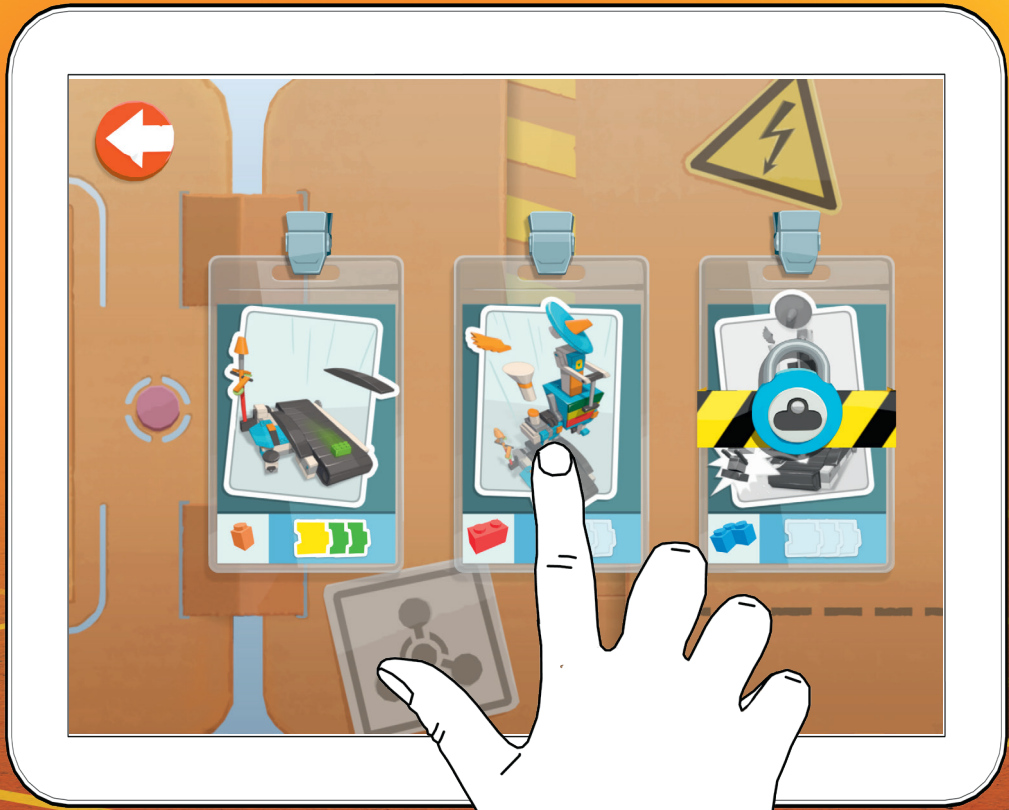




82







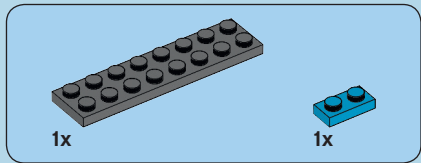




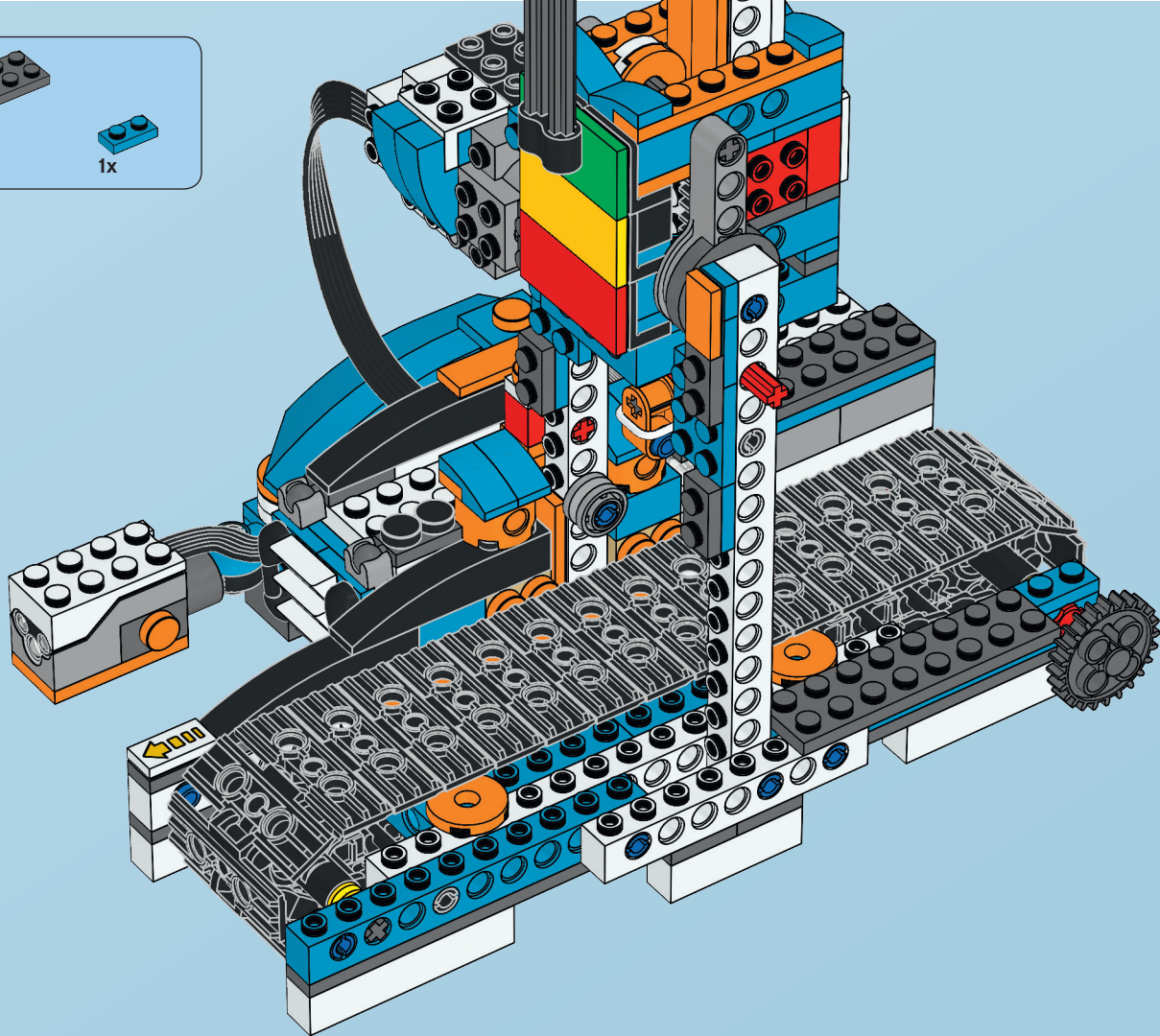


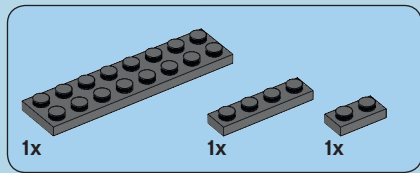




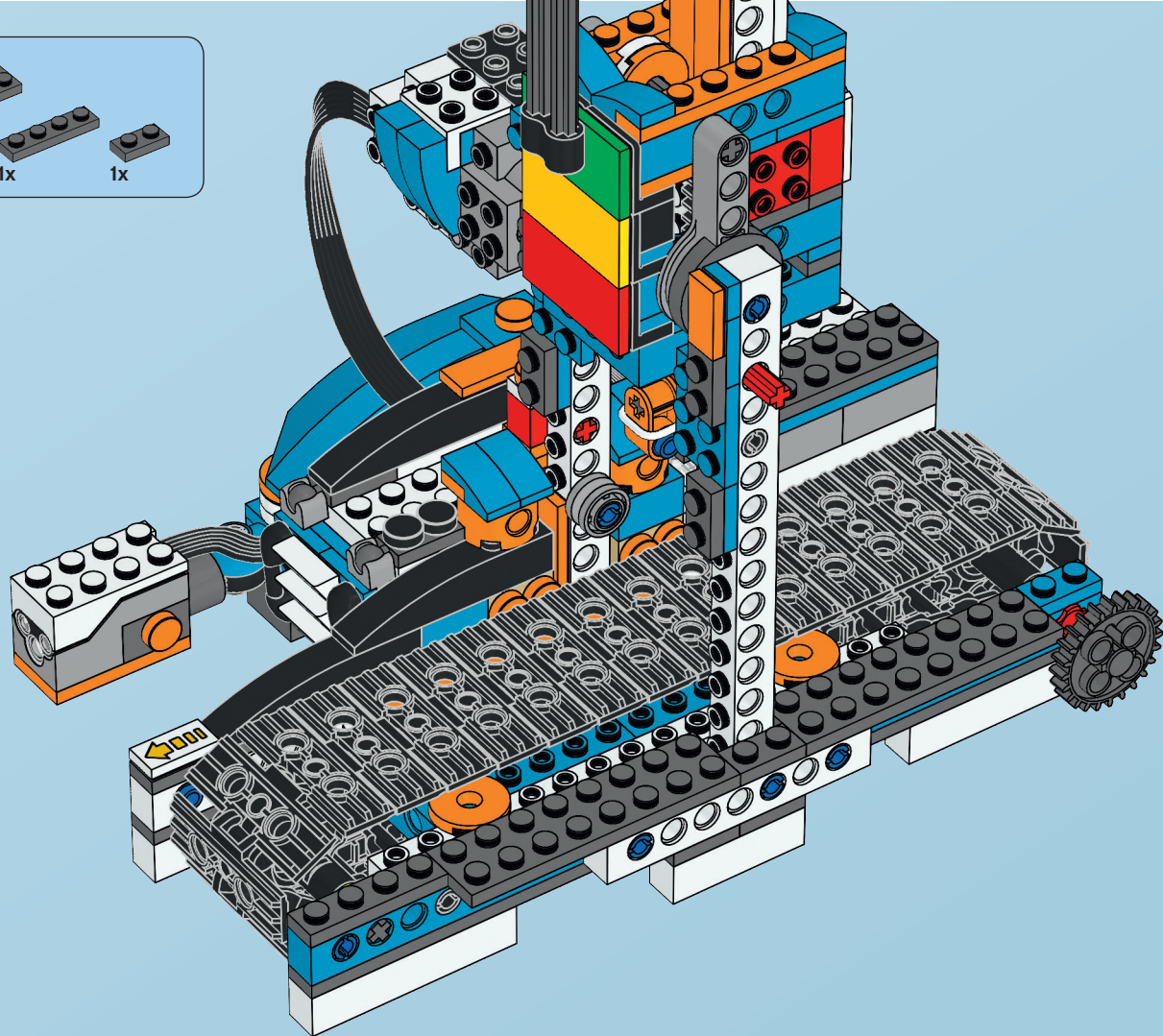


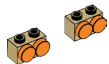
1





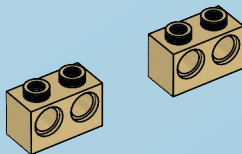
2





2x

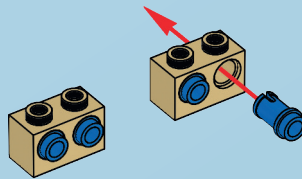
3





4x

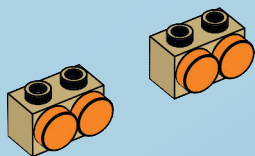
4



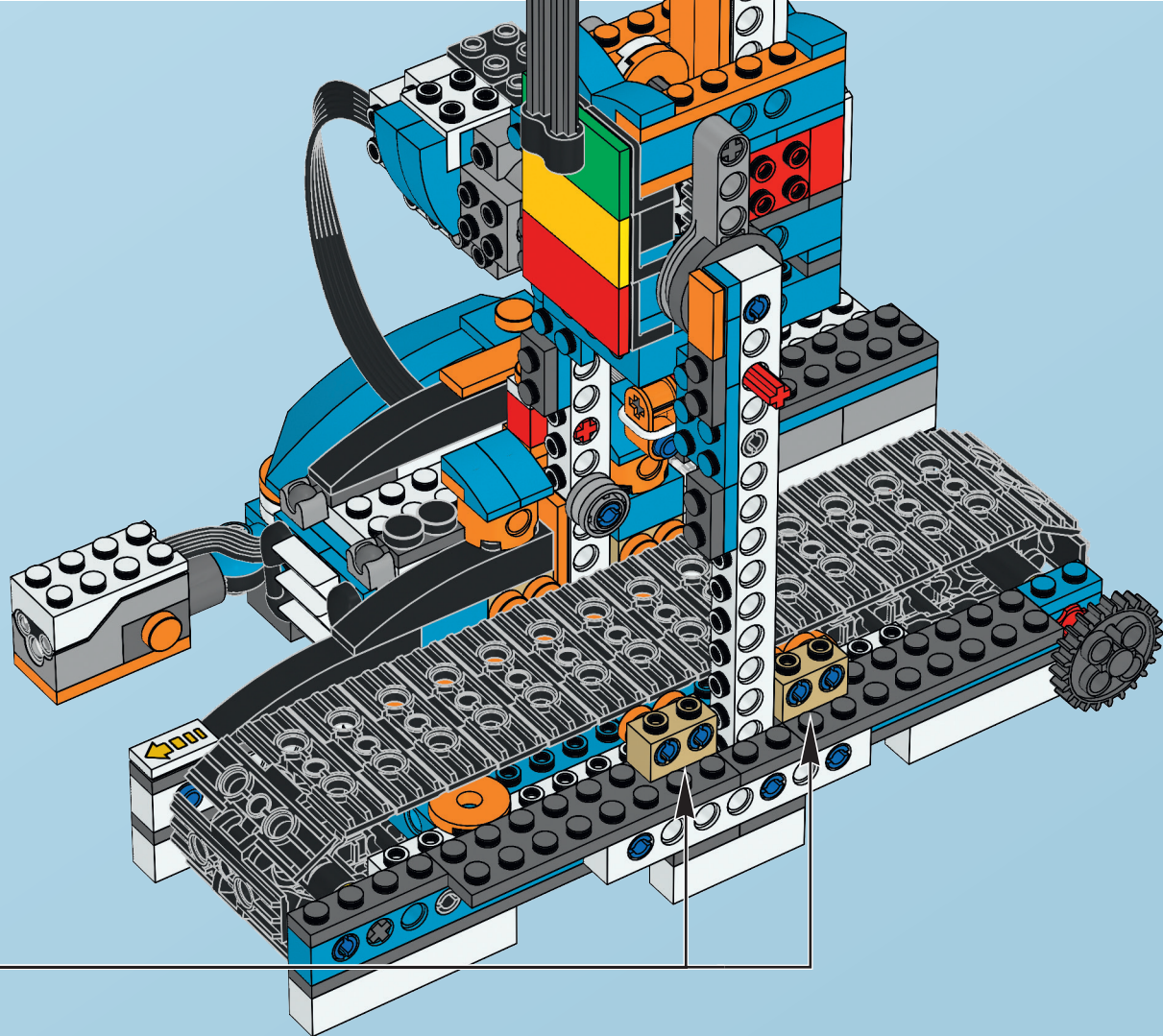


4x

5



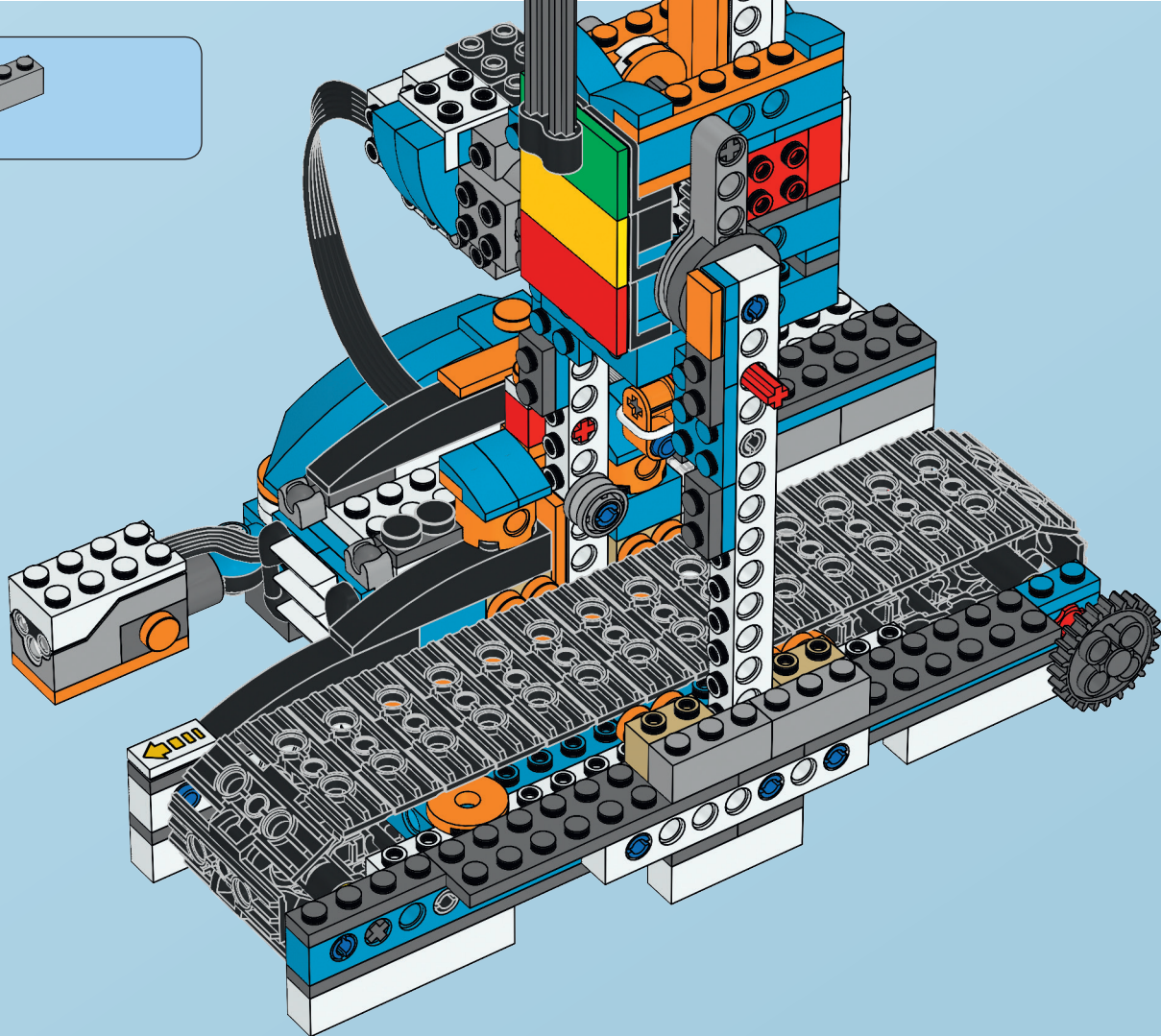
6





2x

7

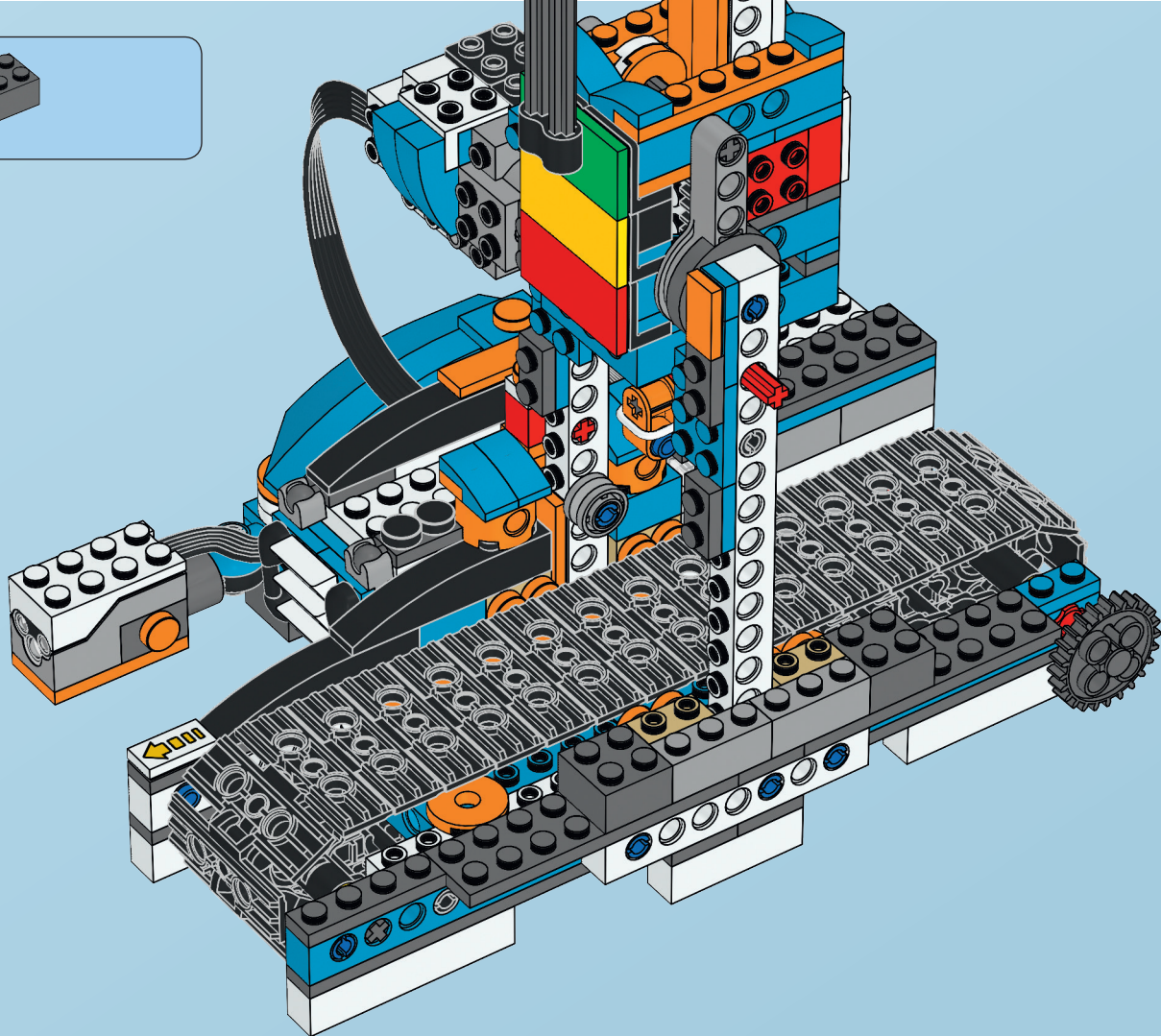


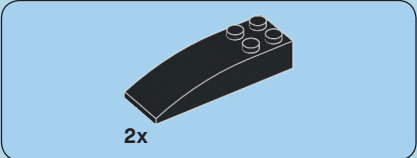




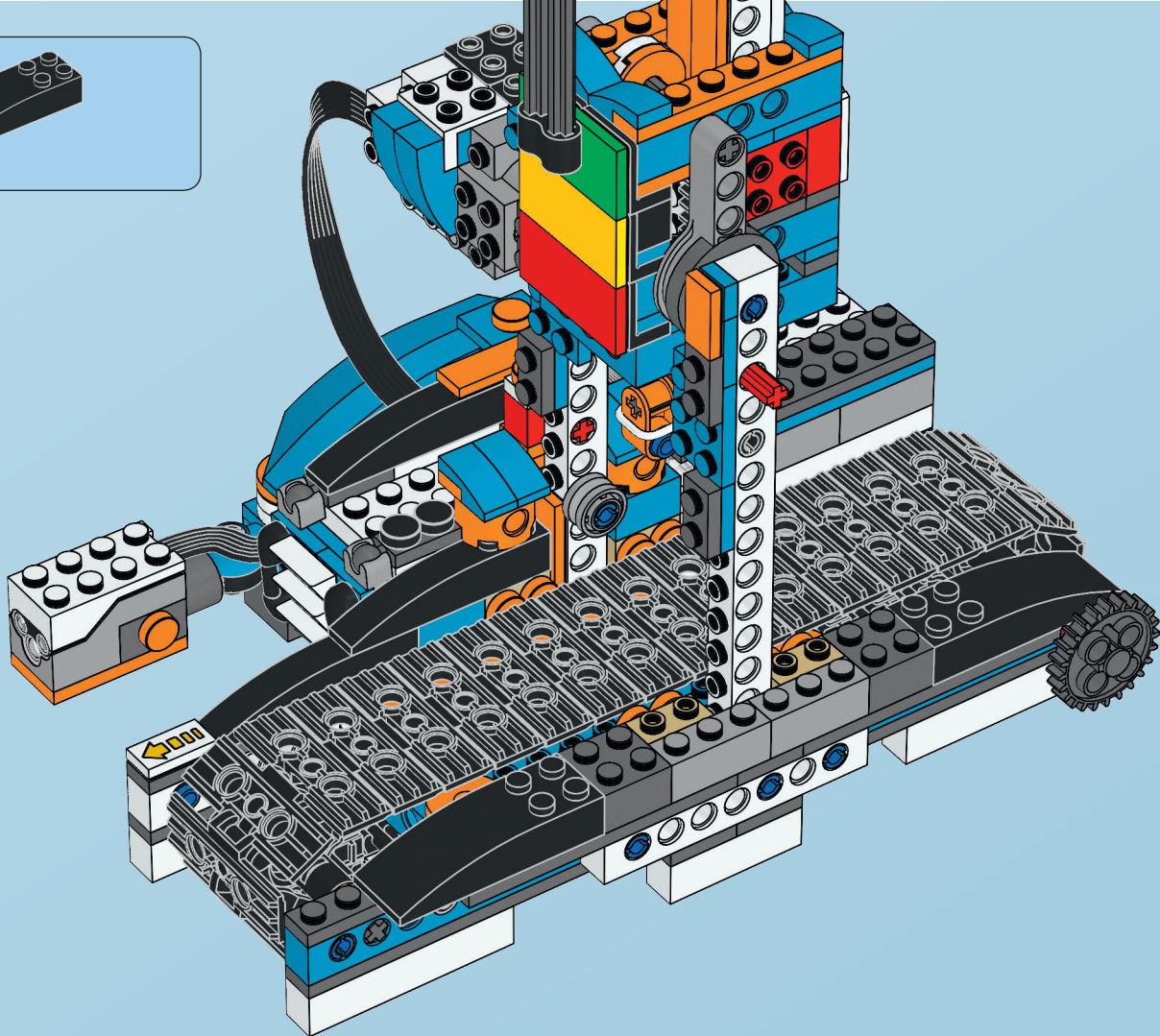
2x

8





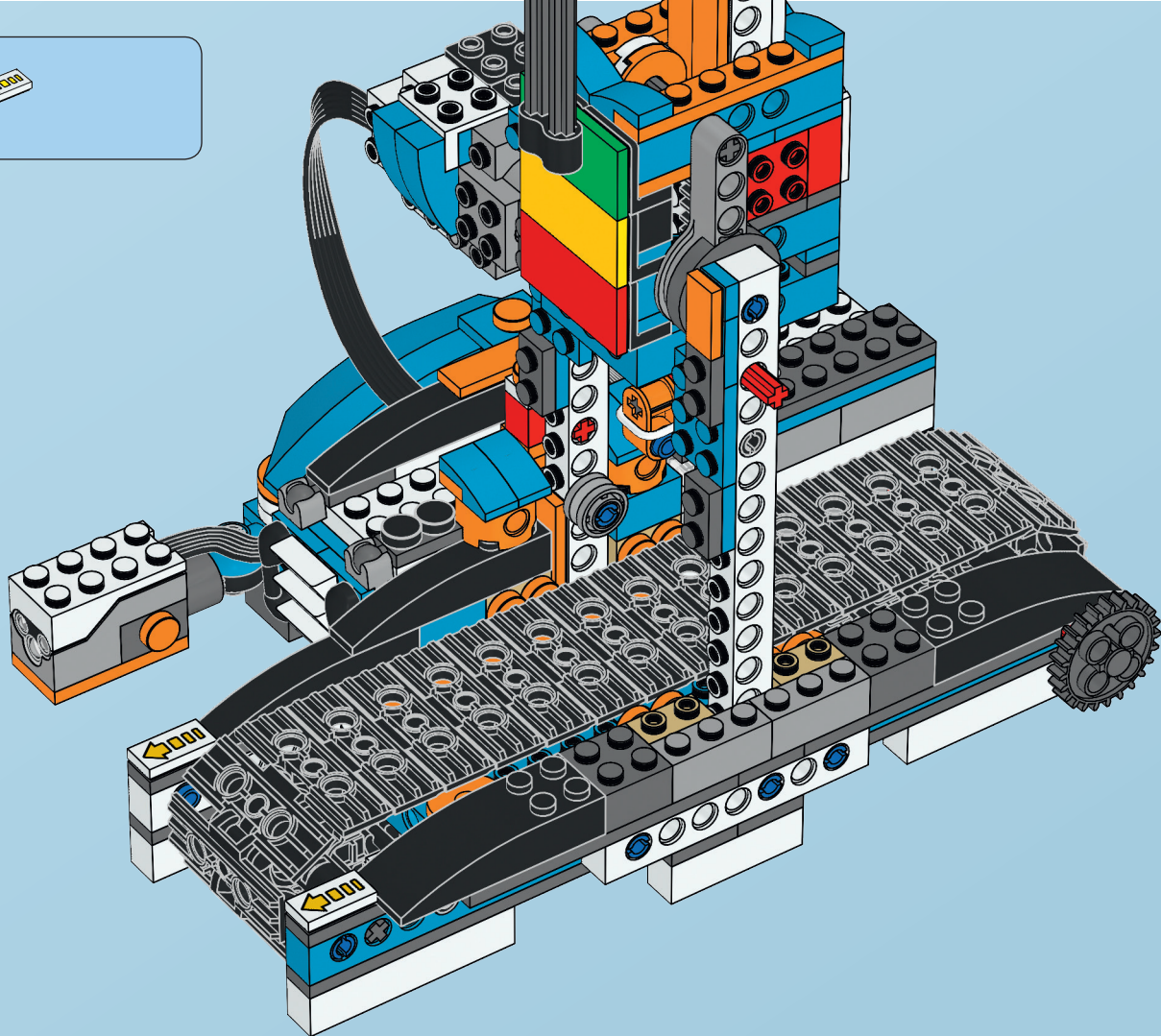
9

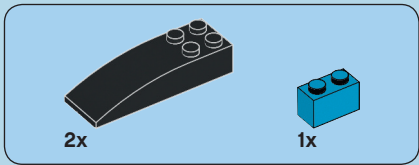




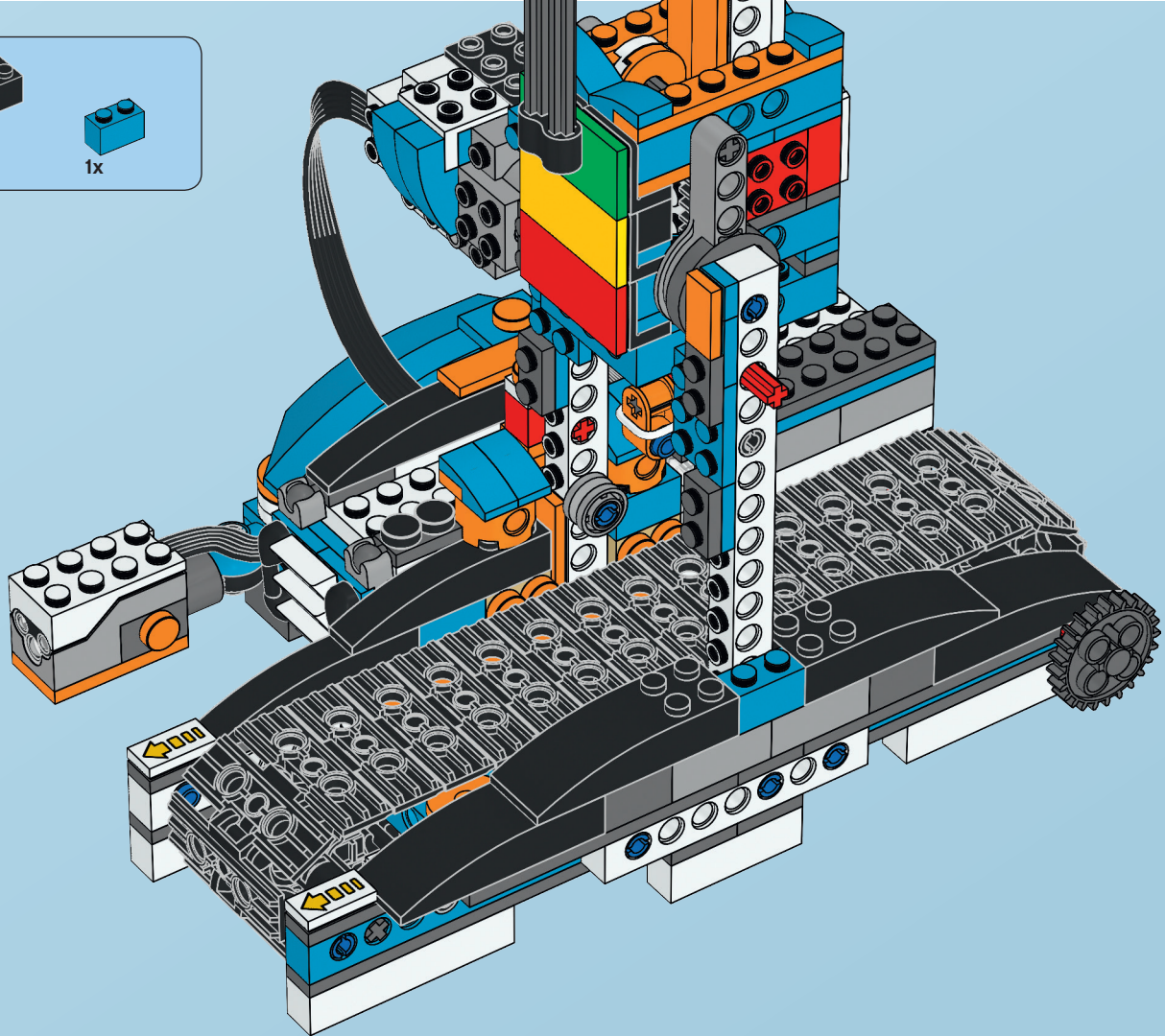
1x

10





11



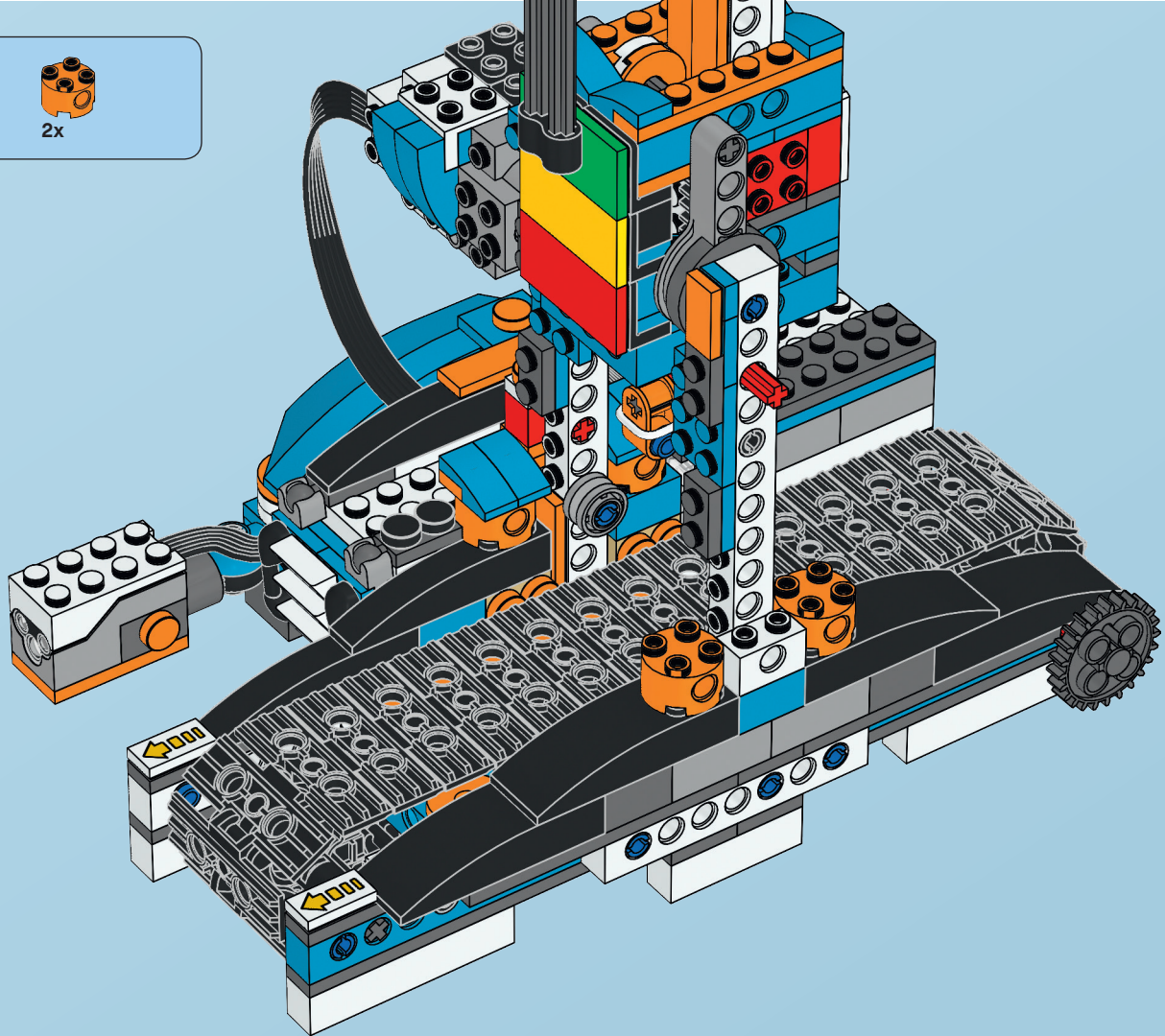


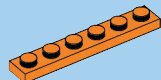
1x



2x

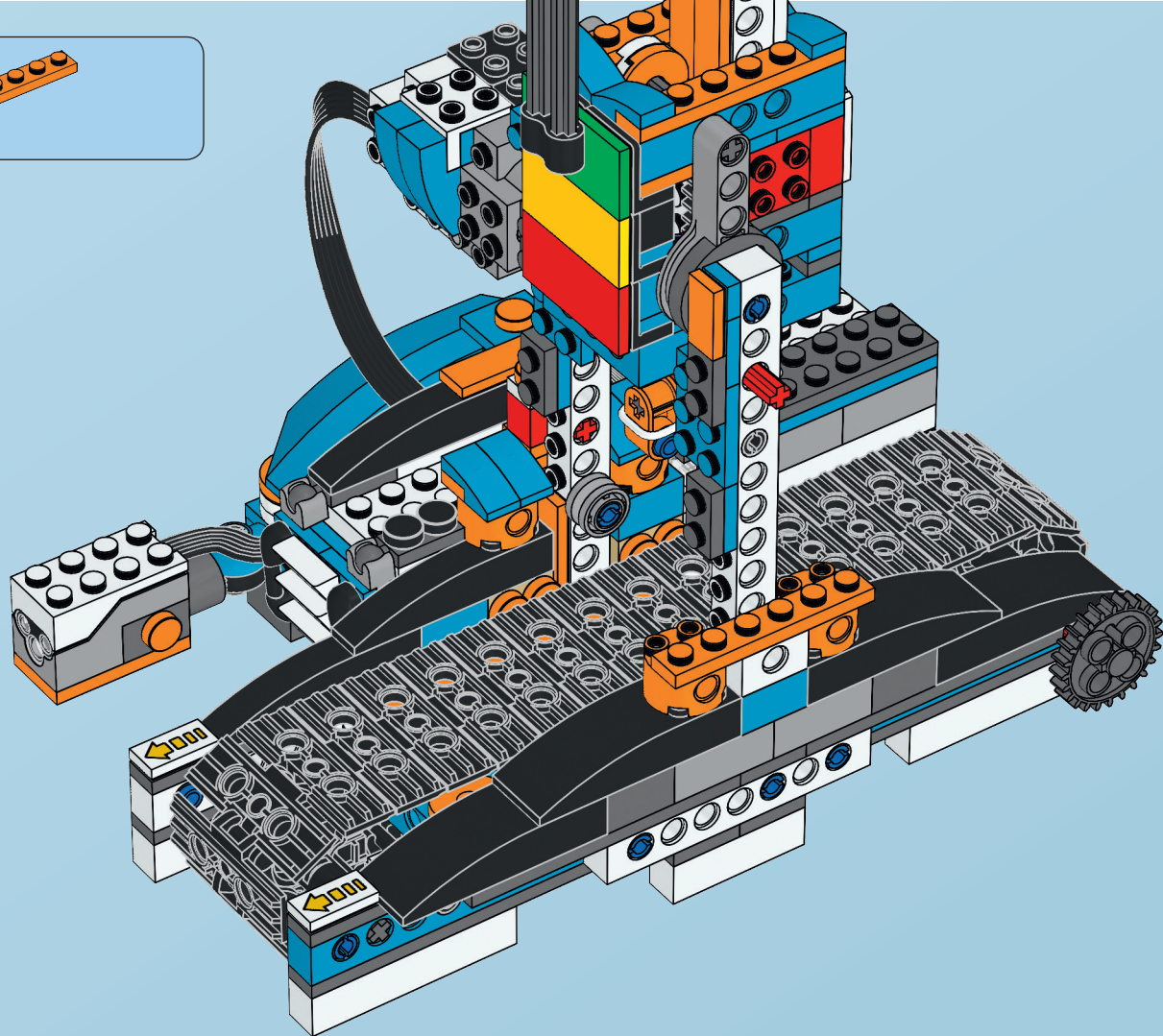
12





1x

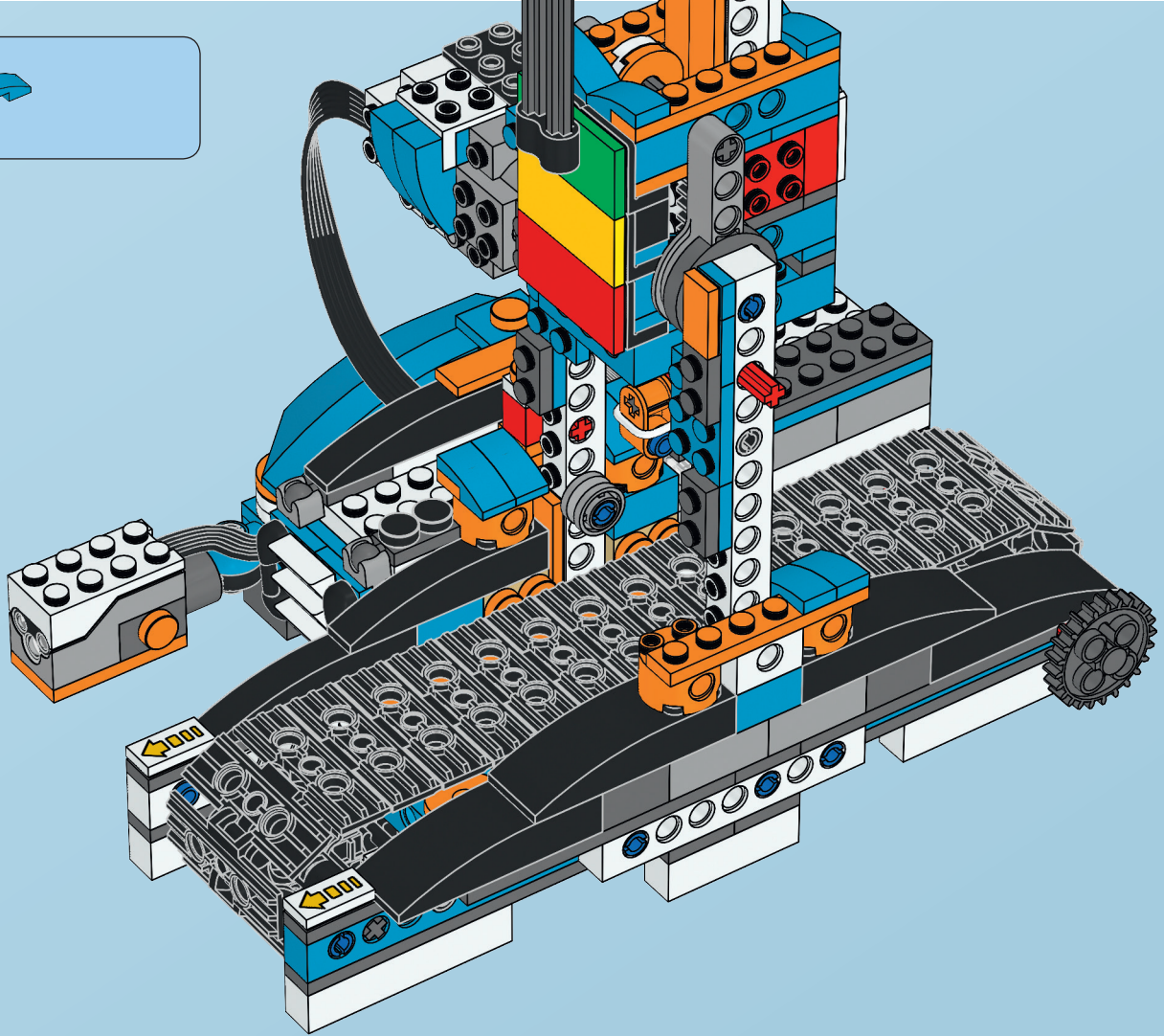
13





2x

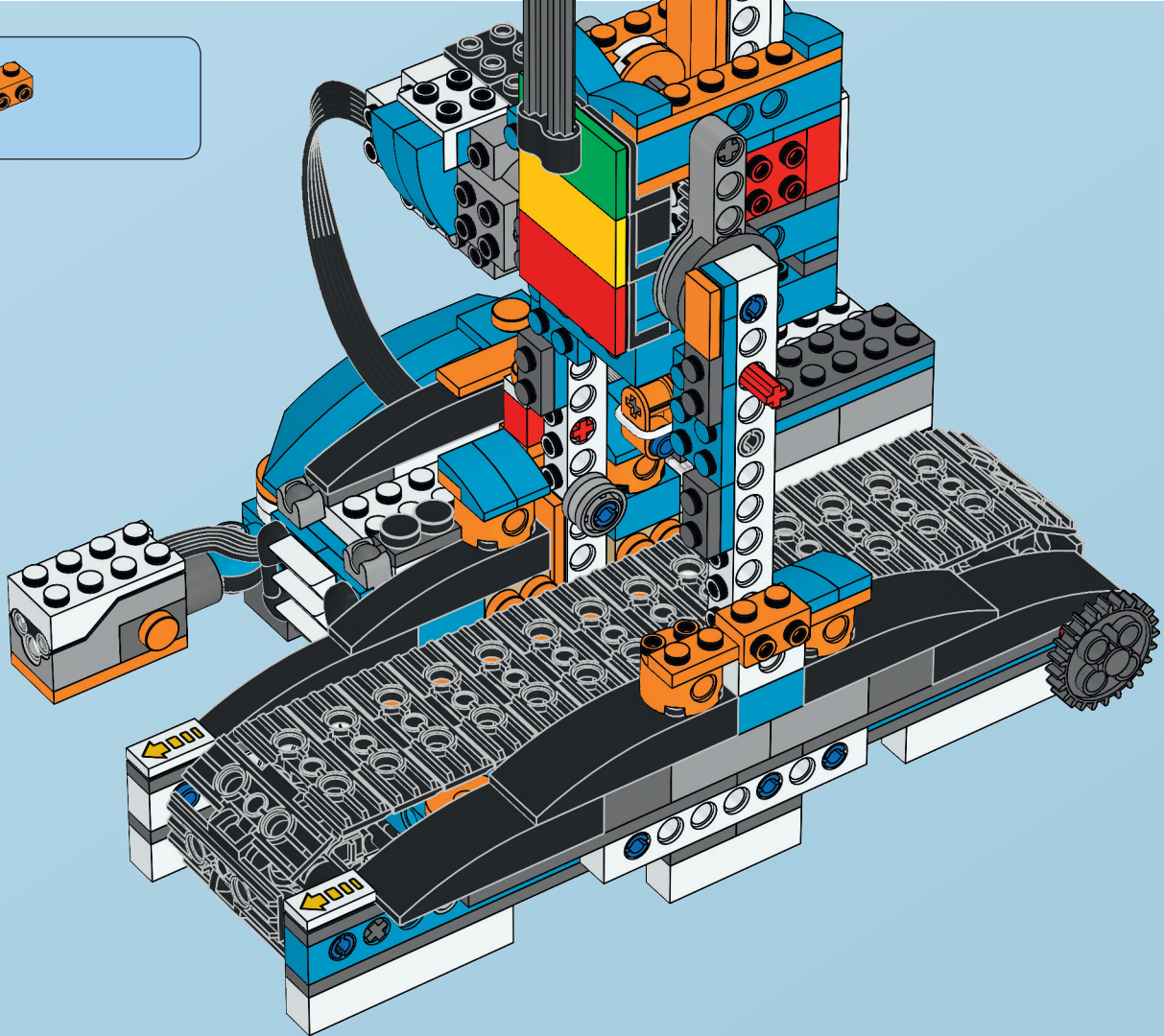
14





1x

15

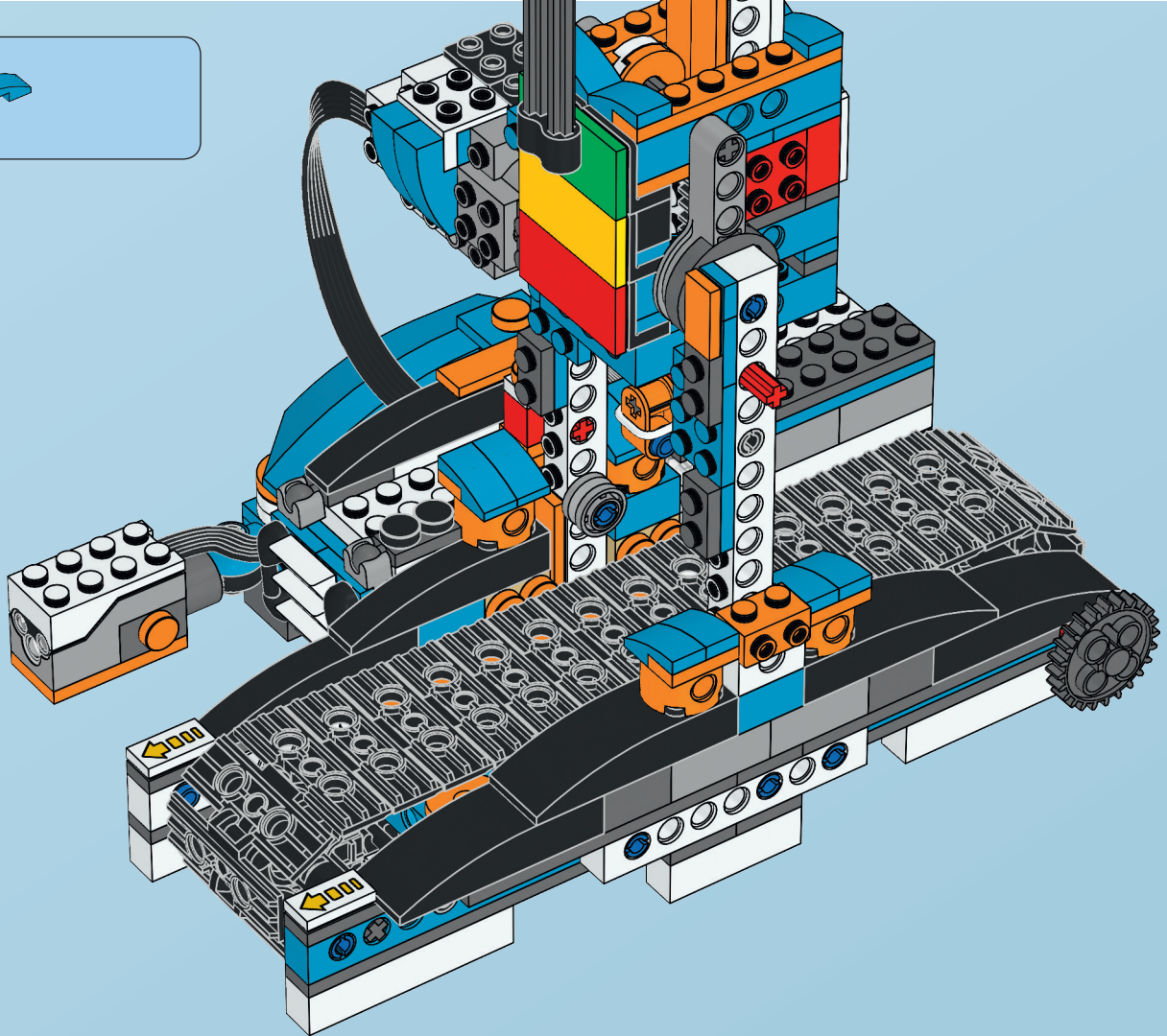






2x

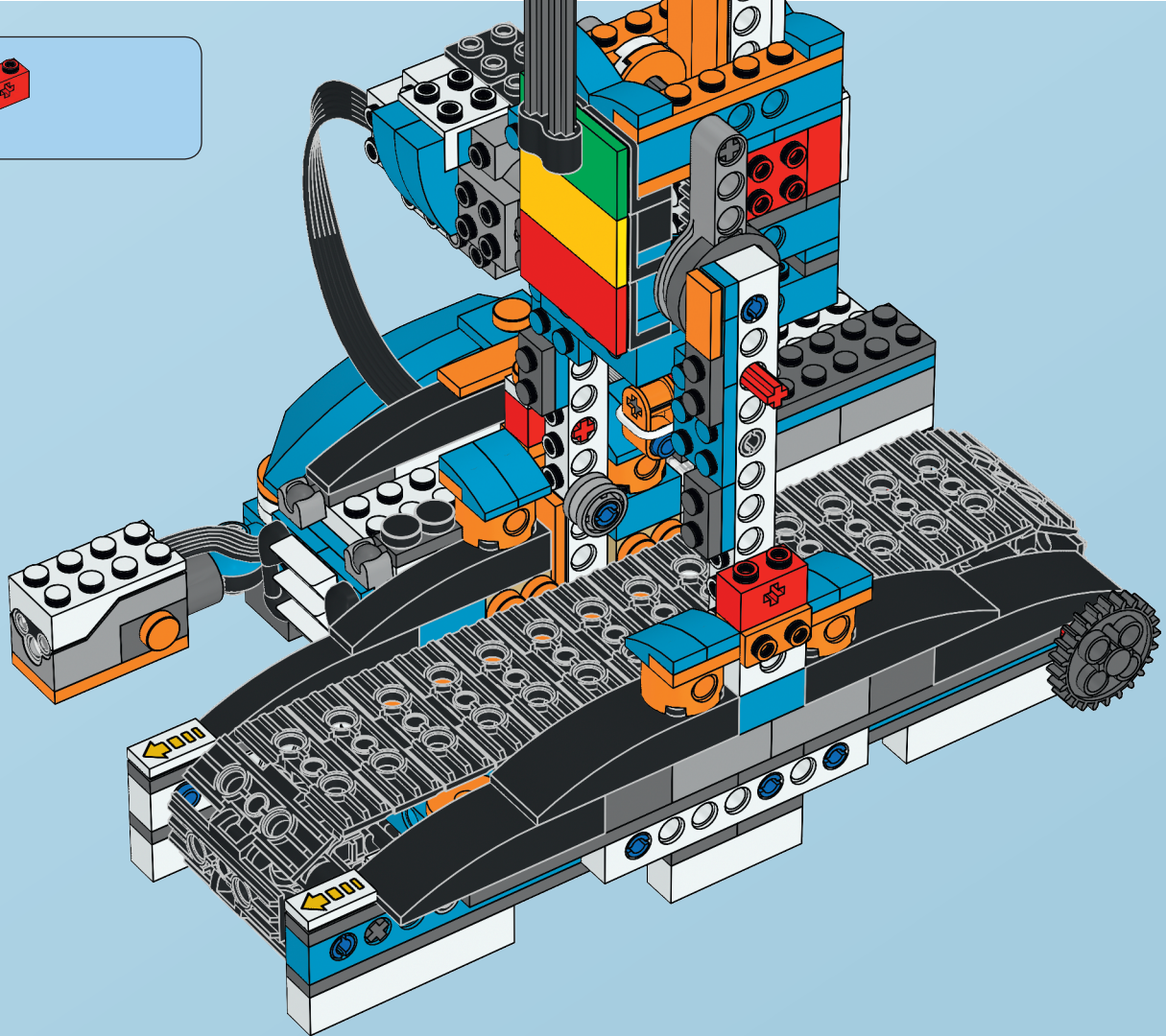
16





1x

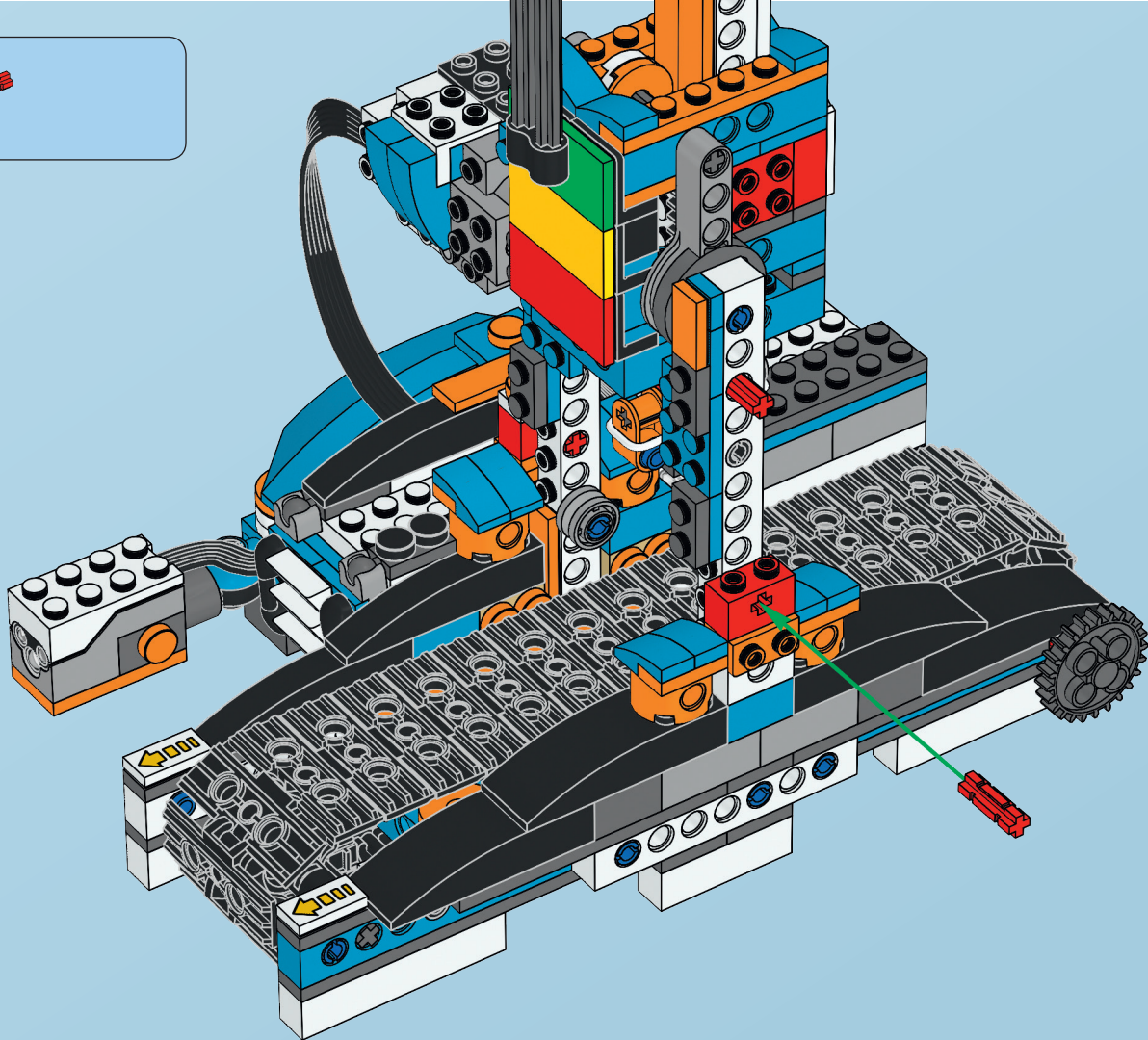
17





1x

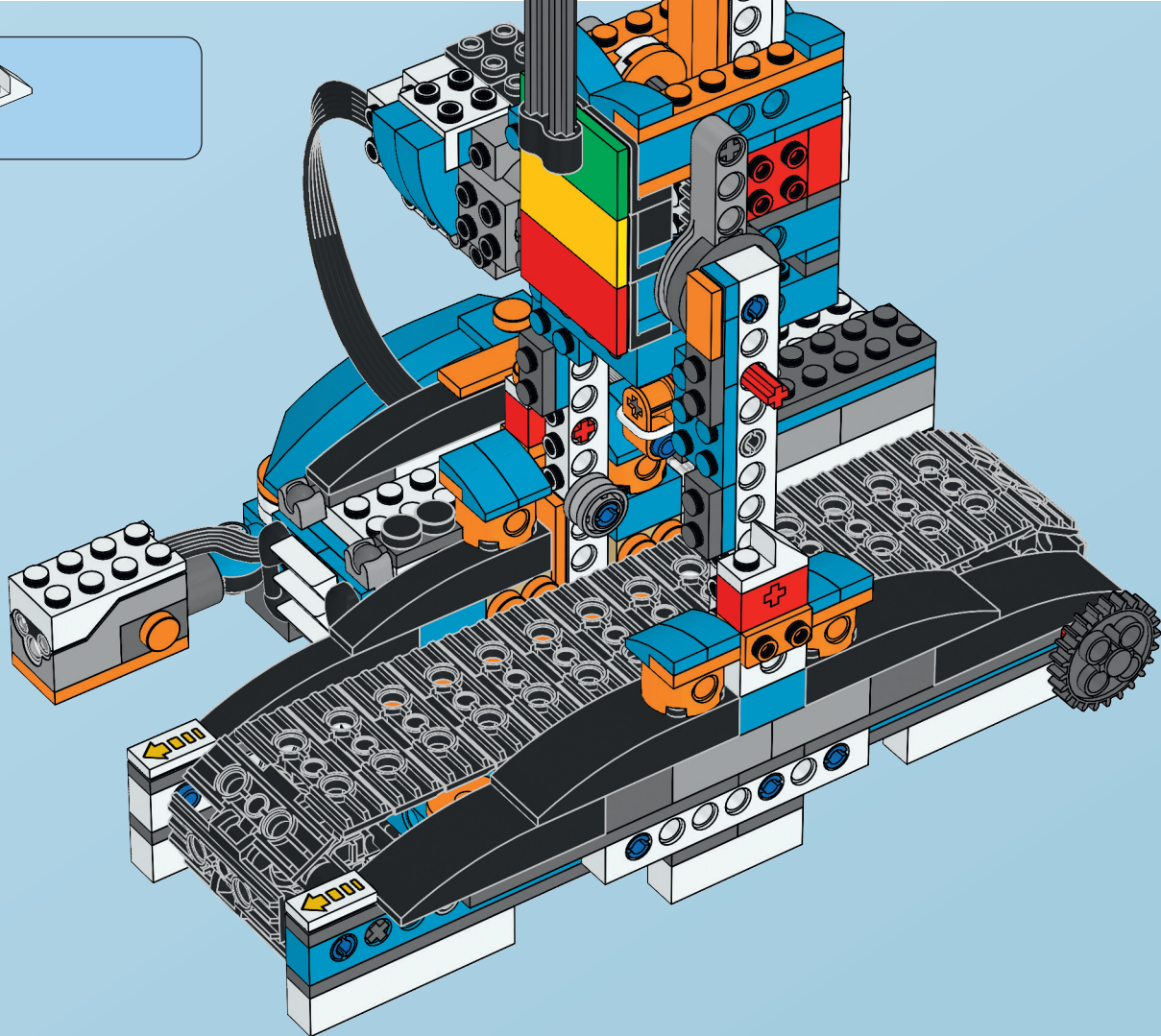
18





1x

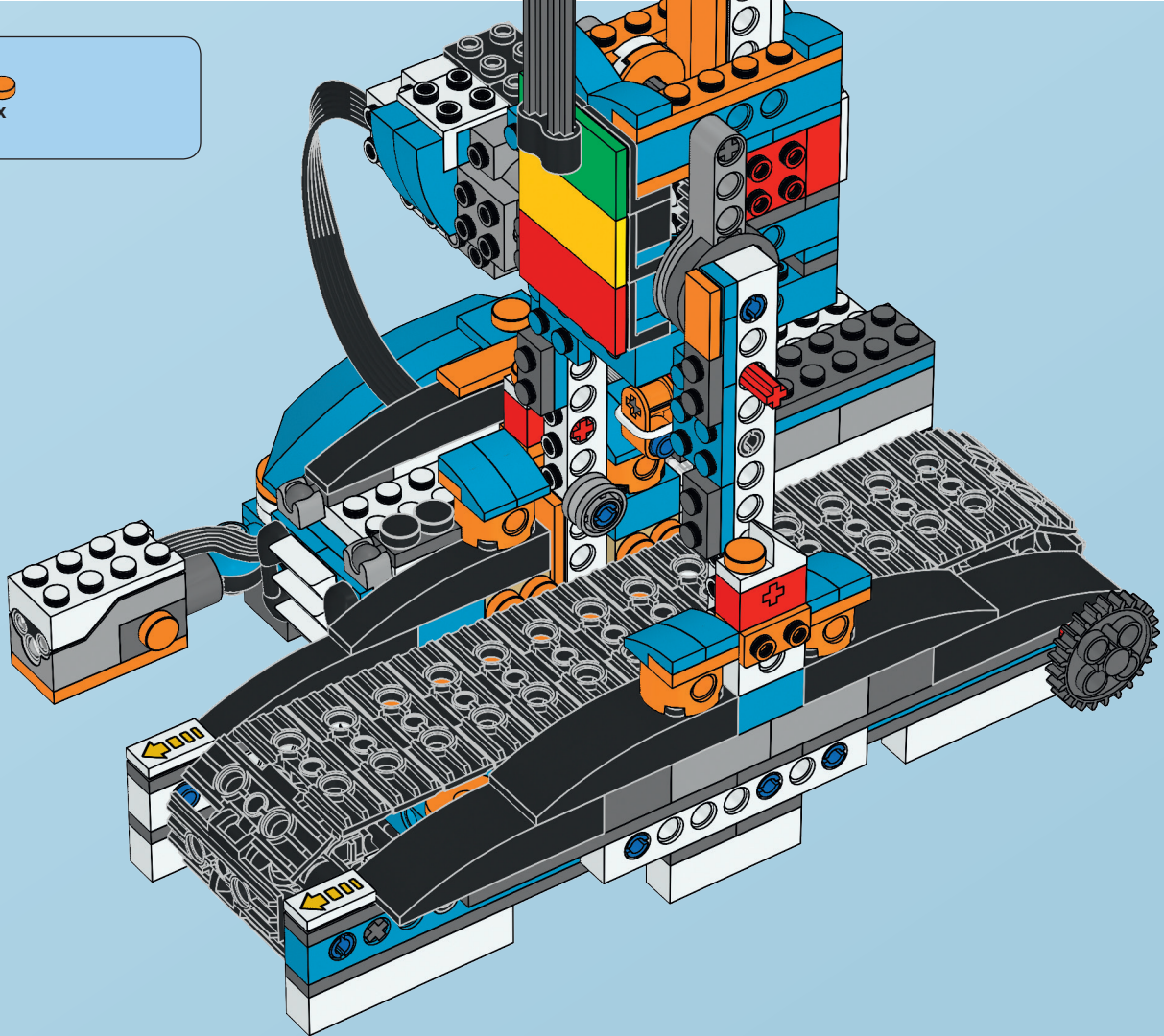
19





1x

20





1x

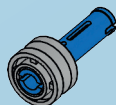
21

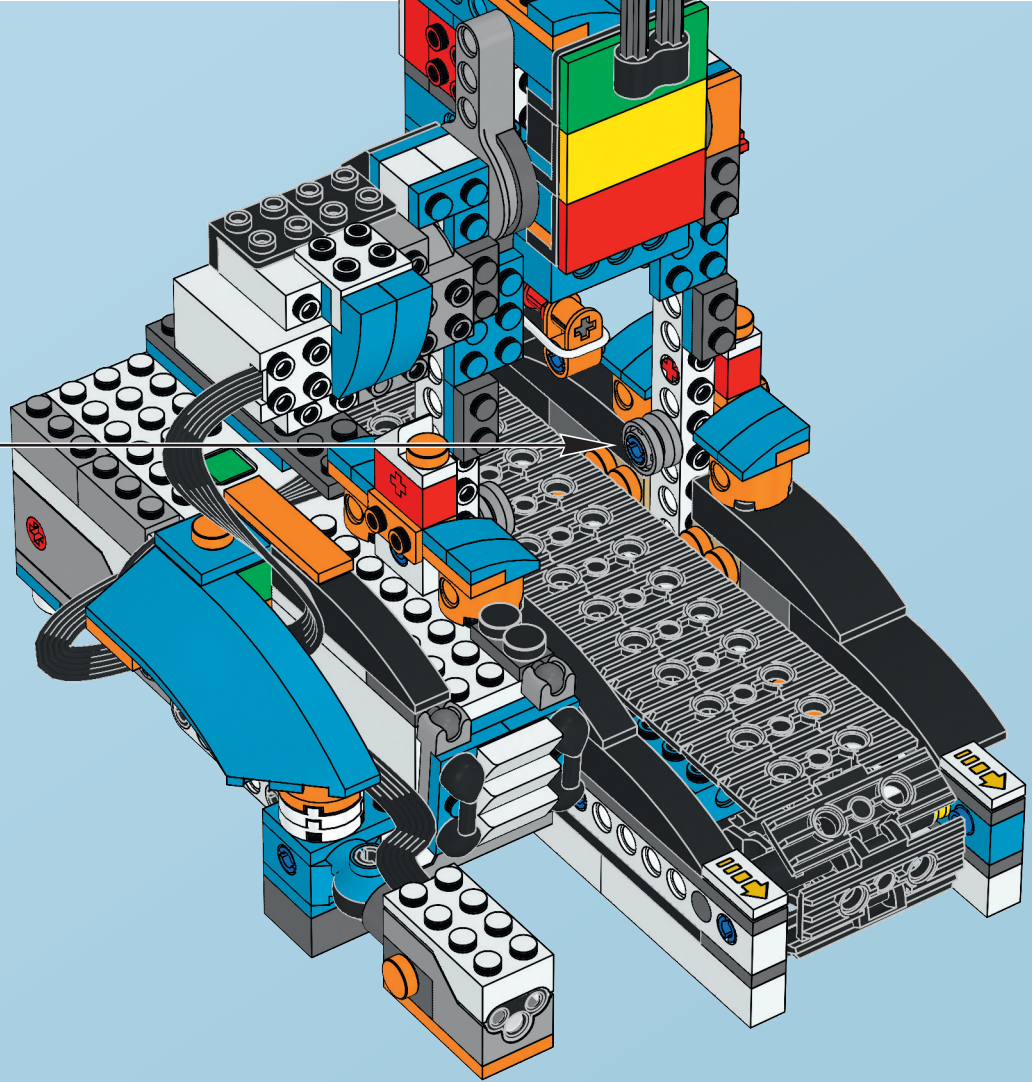




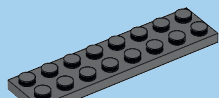
1x

22



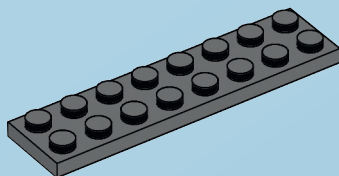






1x

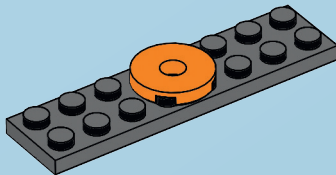
24



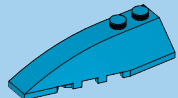


1x

25

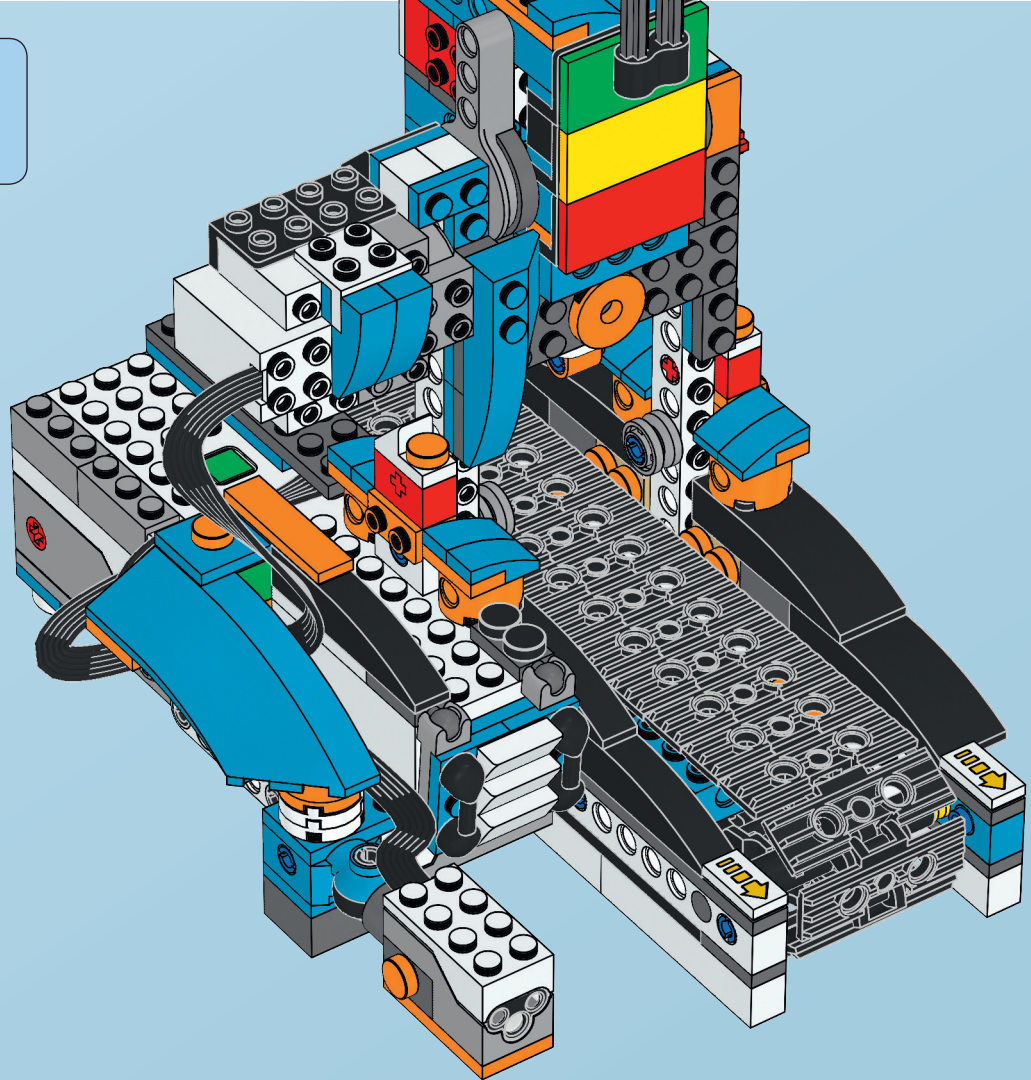






1x

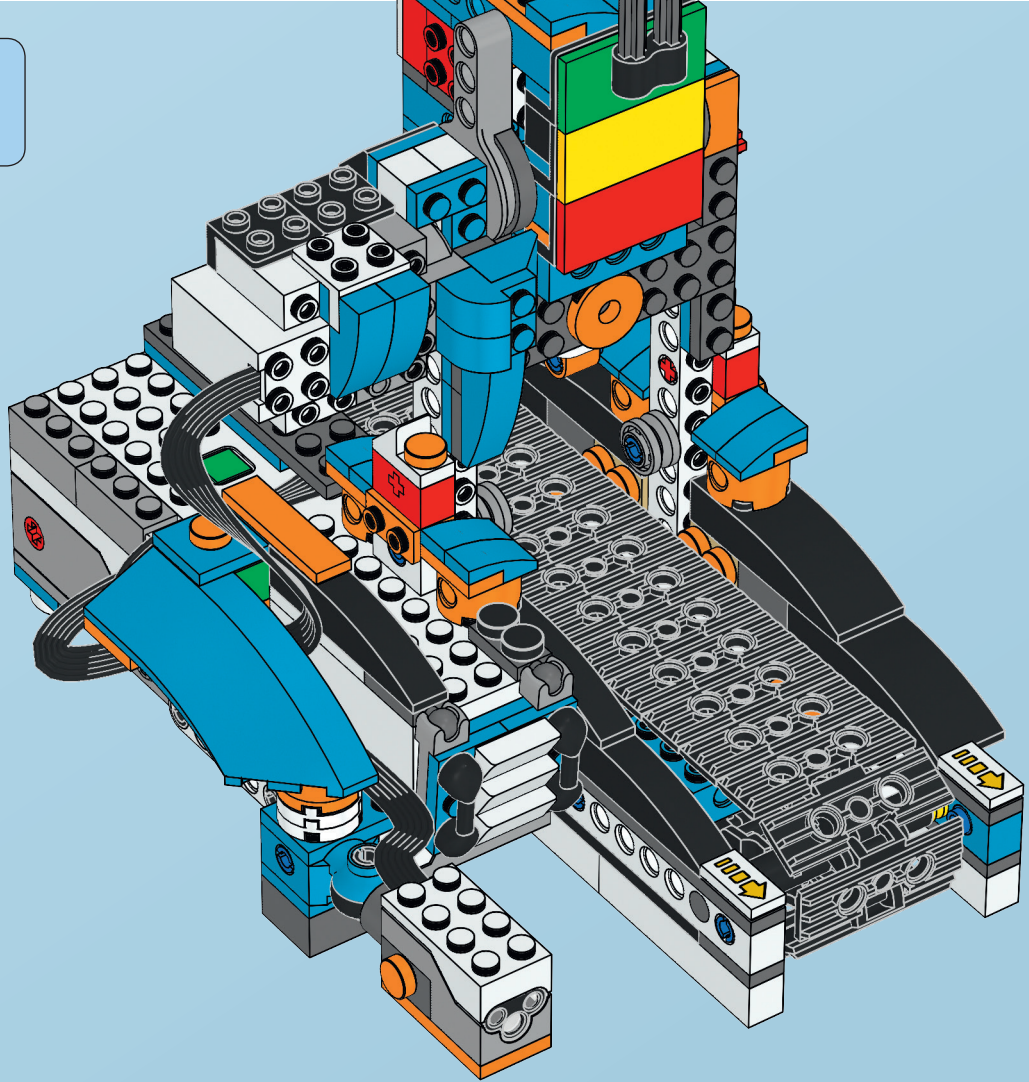
27





2x

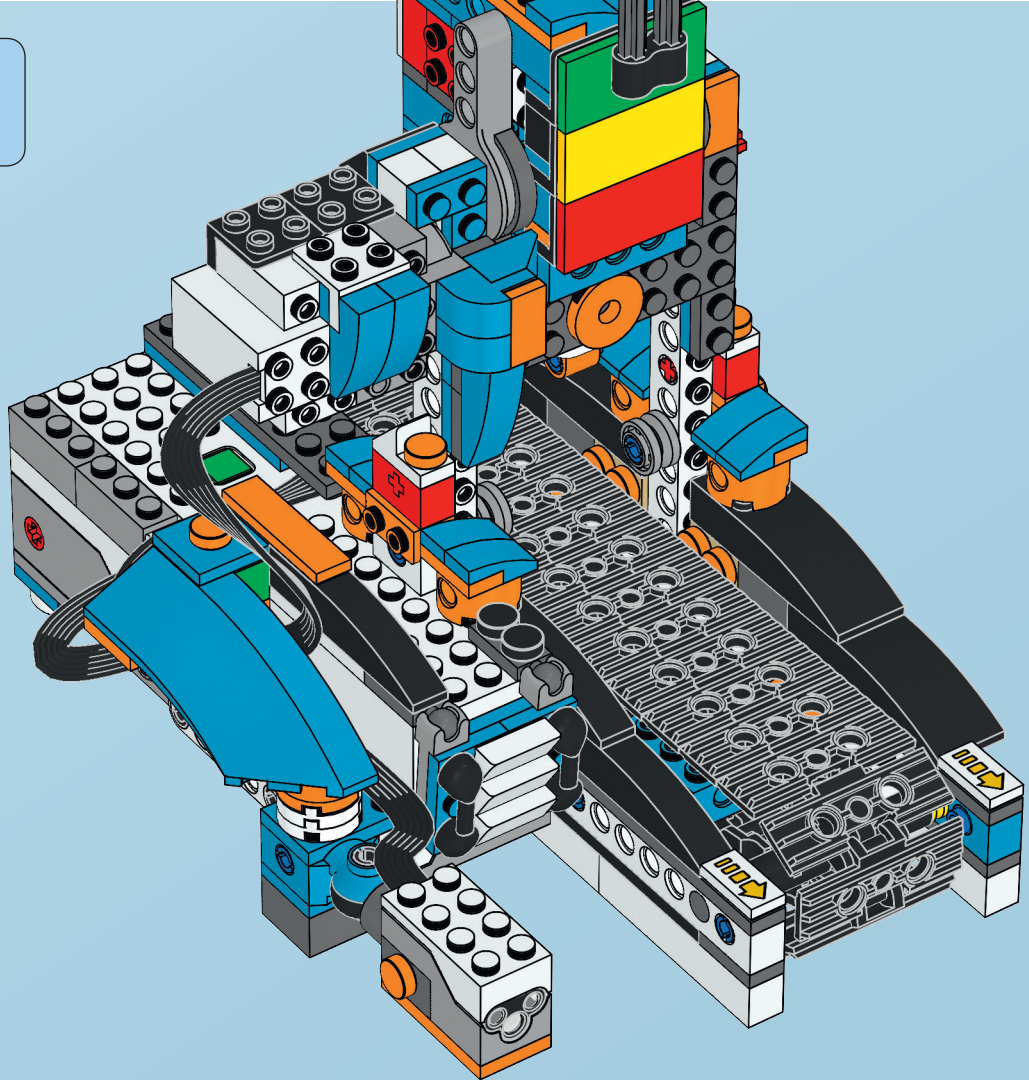
28





1x

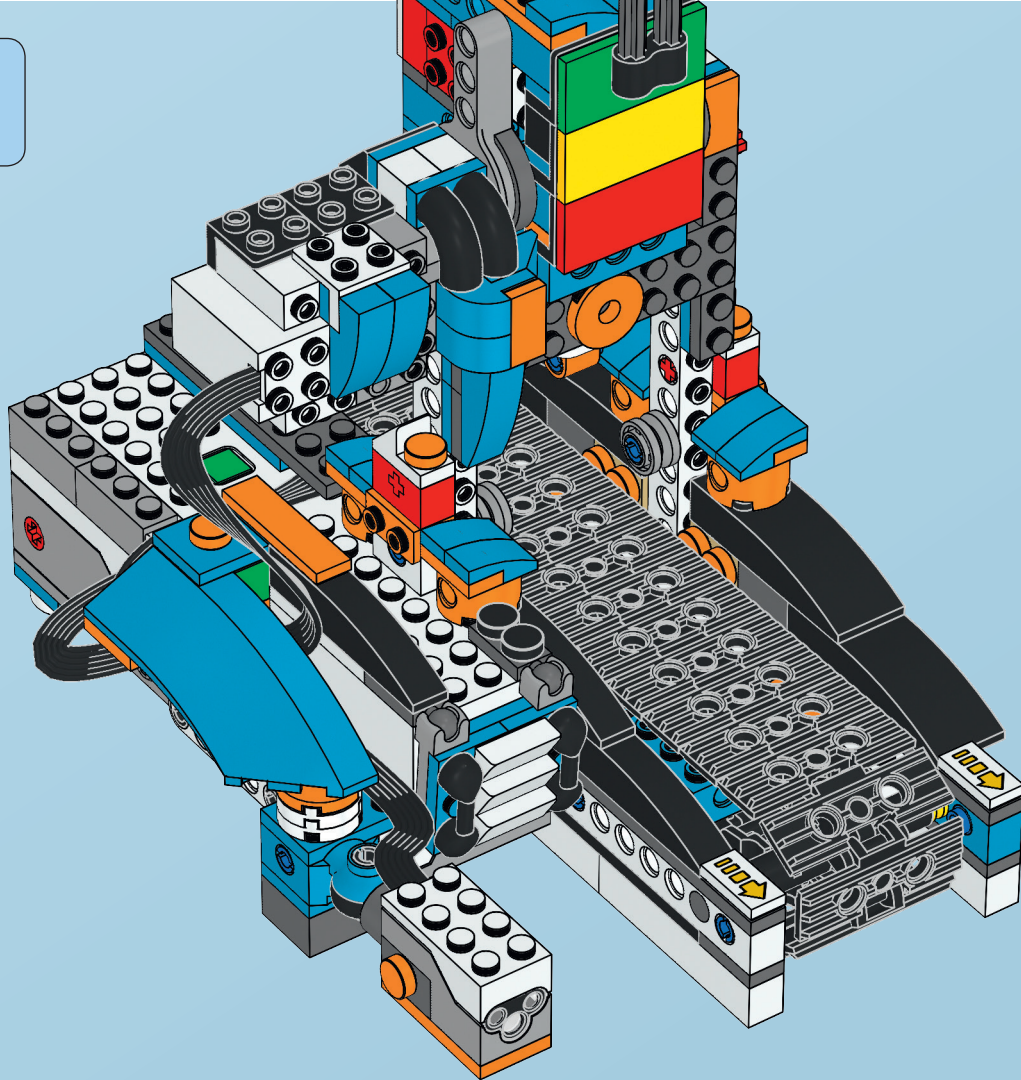
29

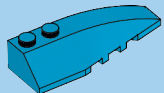




2x

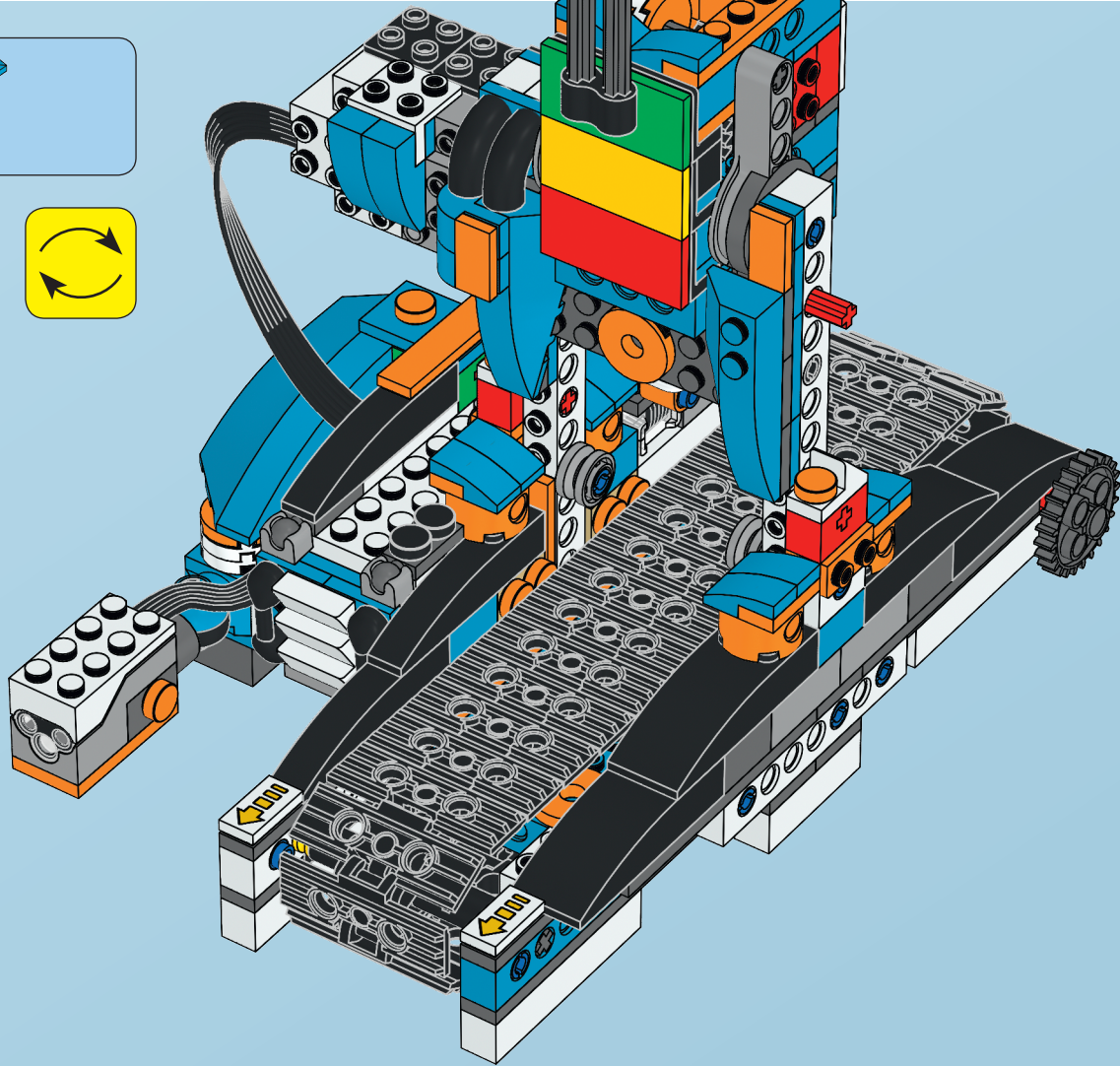
30





1x

31

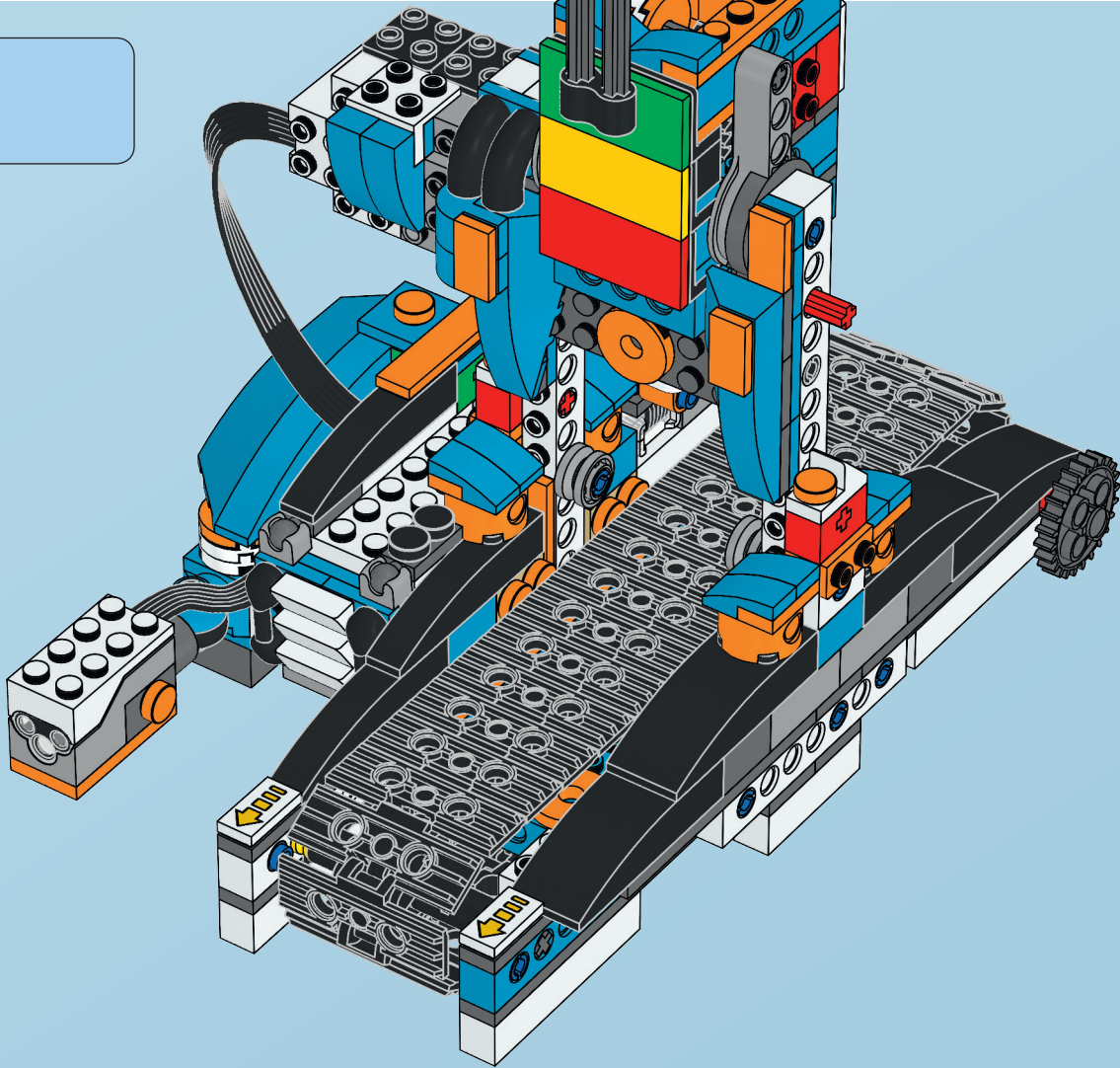






1x

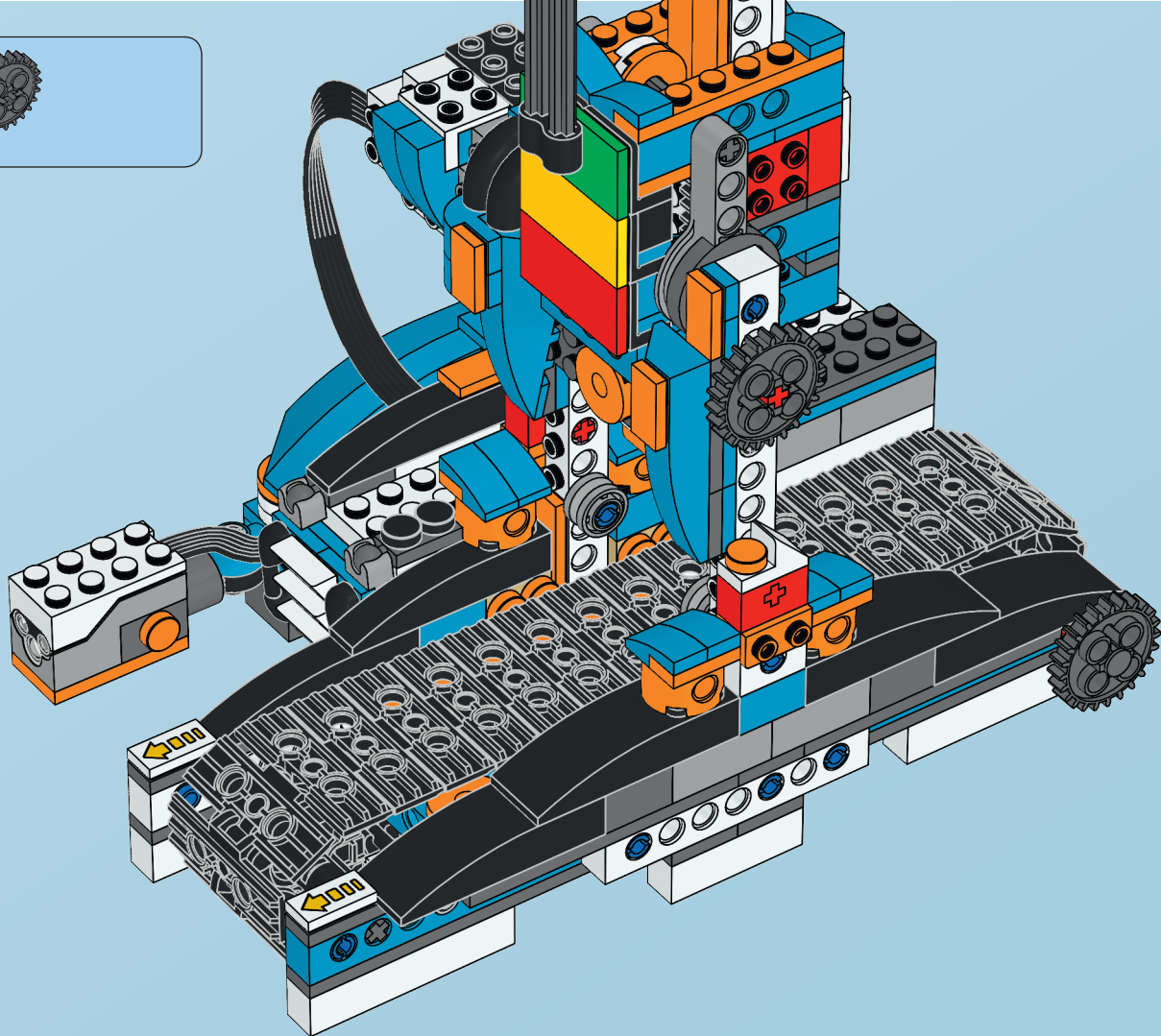
32

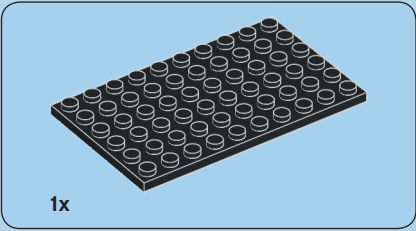
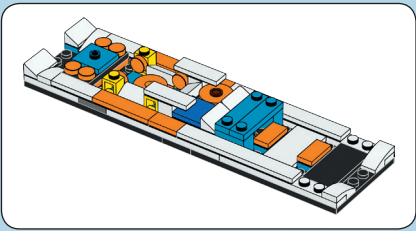




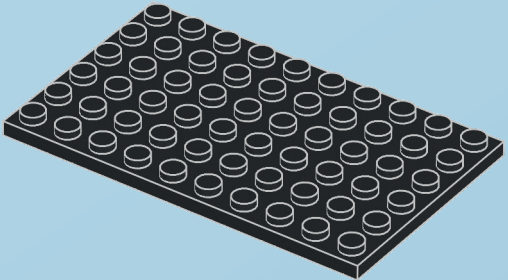
1x

33





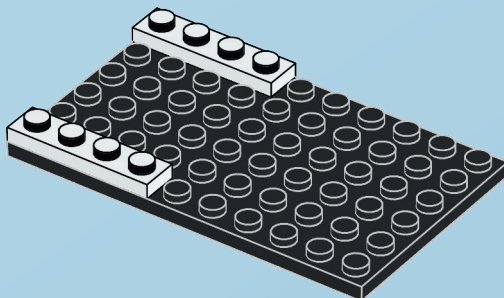
34





2x

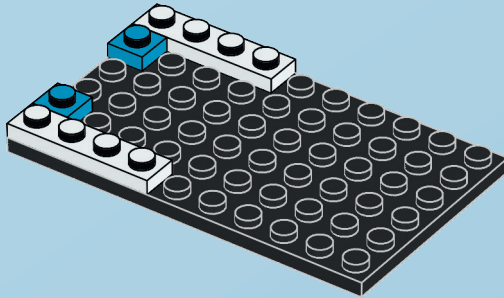
35





2x

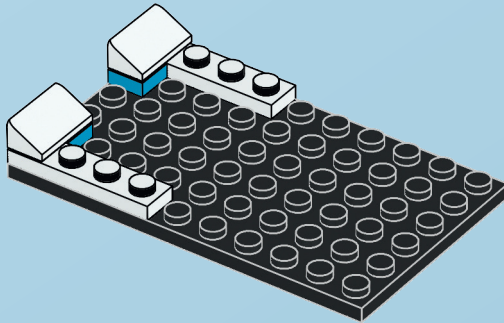
36





2x

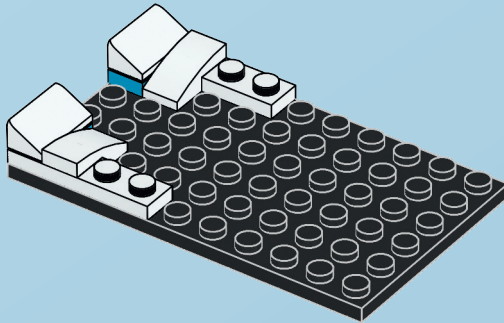
37

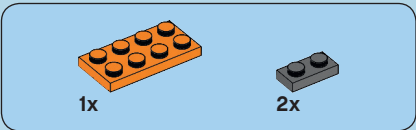




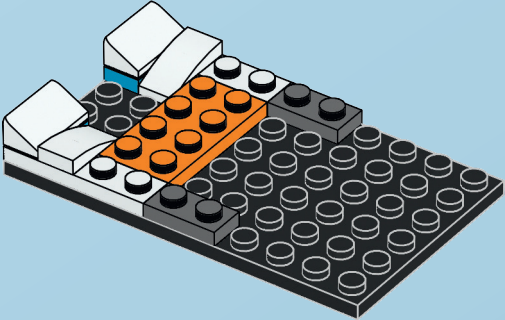
2x

38

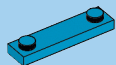




39

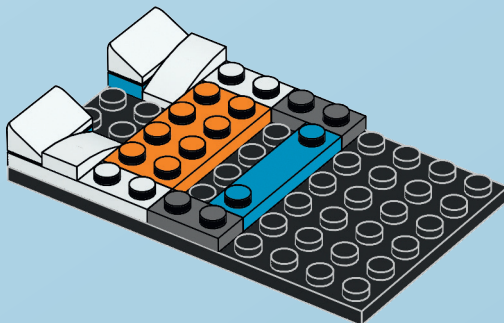


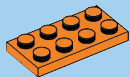




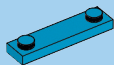
1x

40



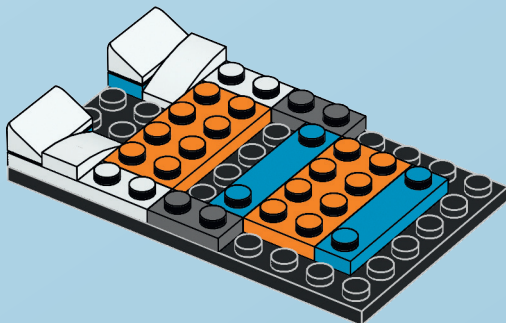


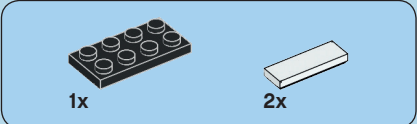
1x



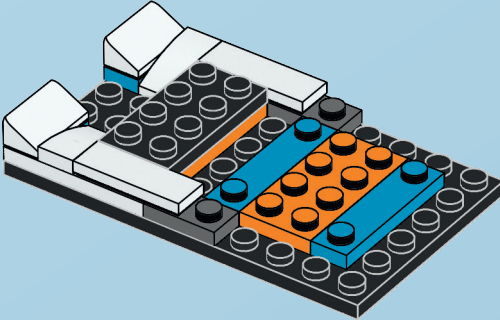
1x

# 41





42



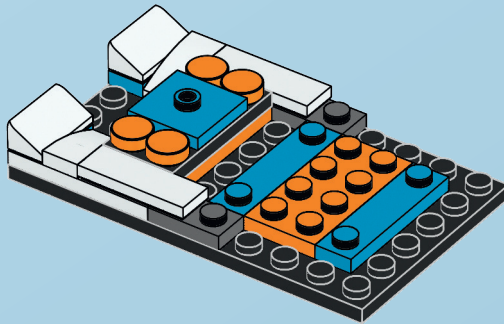


4x



1x

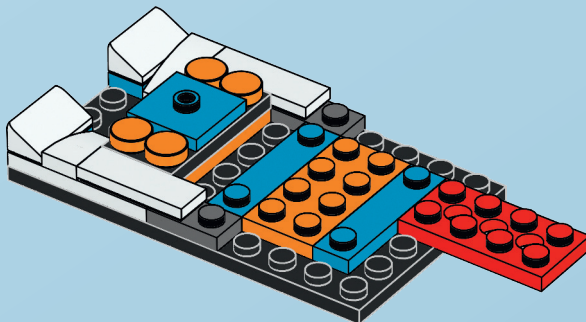
# 43

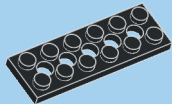




1x

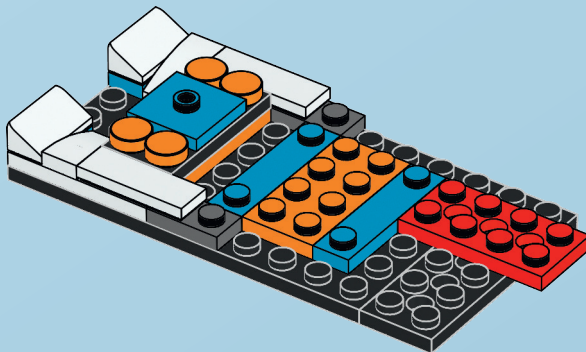
44





1x

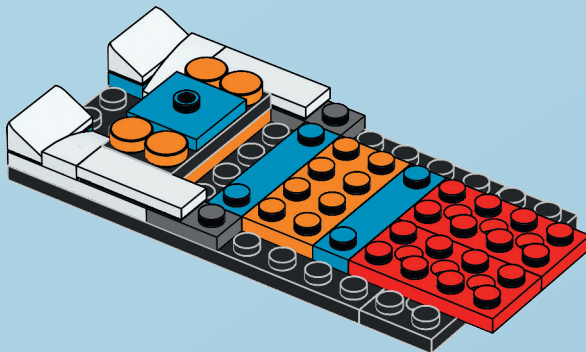
45

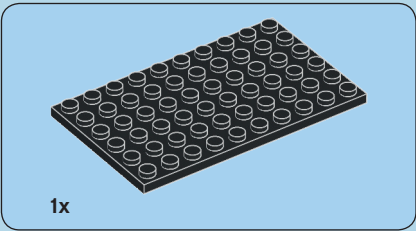




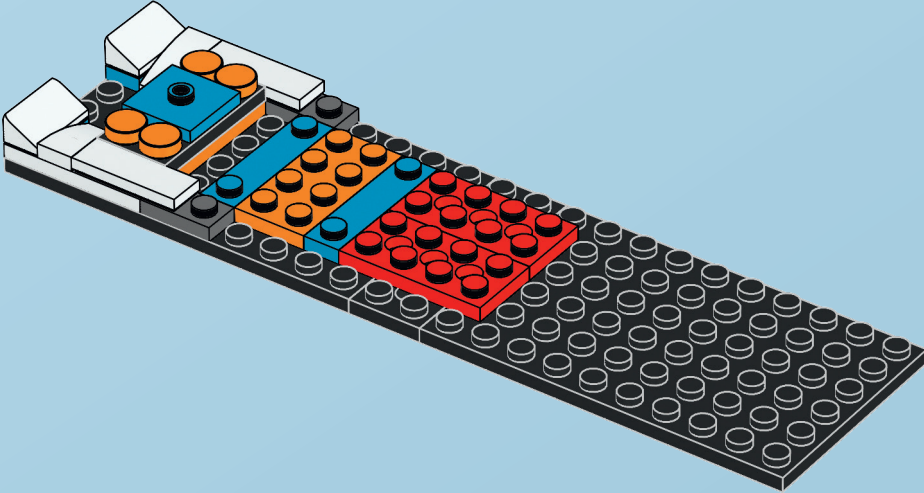
1x

46





47









2x

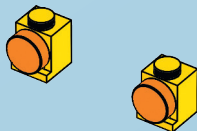
49

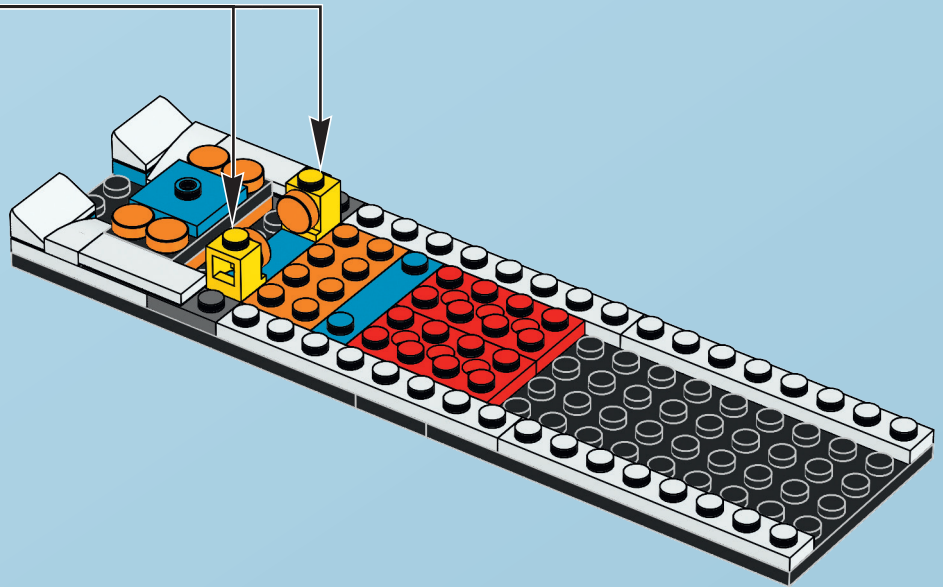


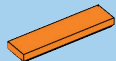


2x

50

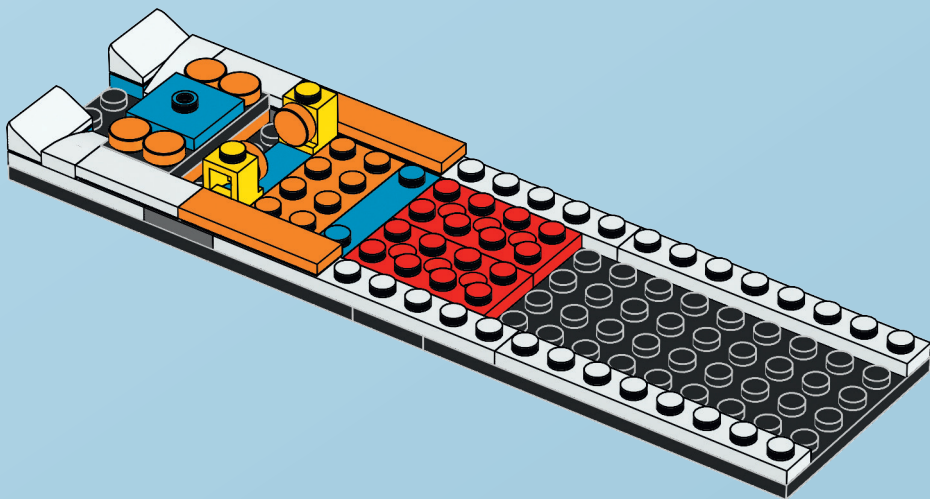






2x

52



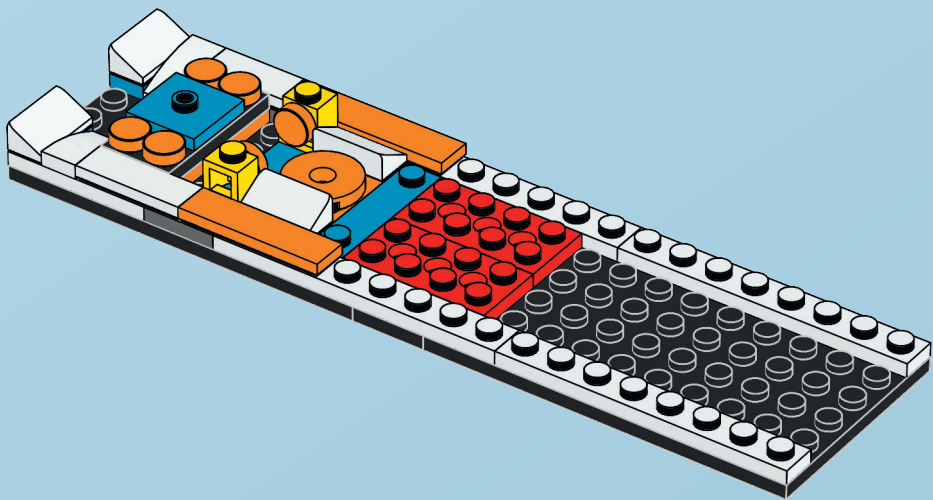


2x



1x

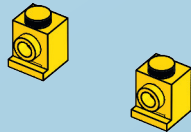
53





2x

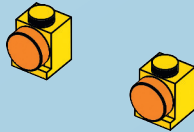
54



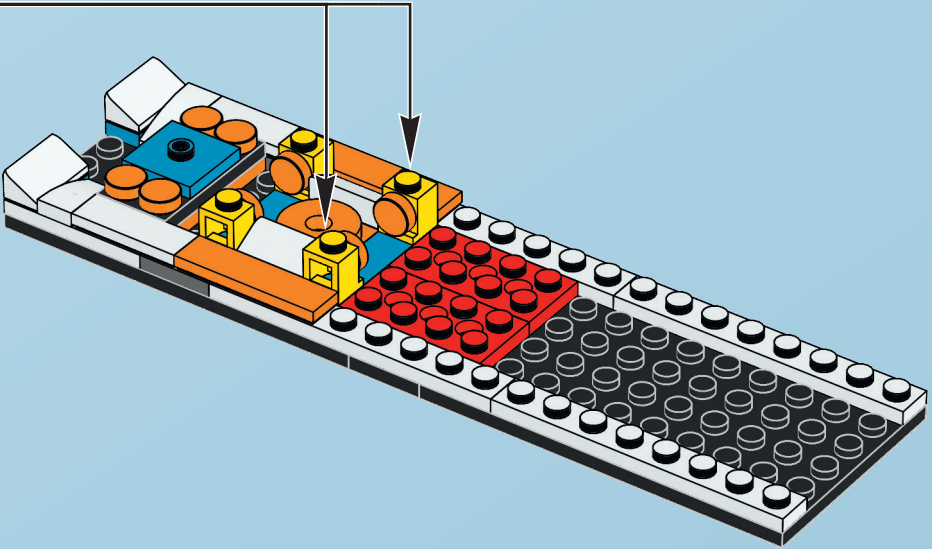


2x

55







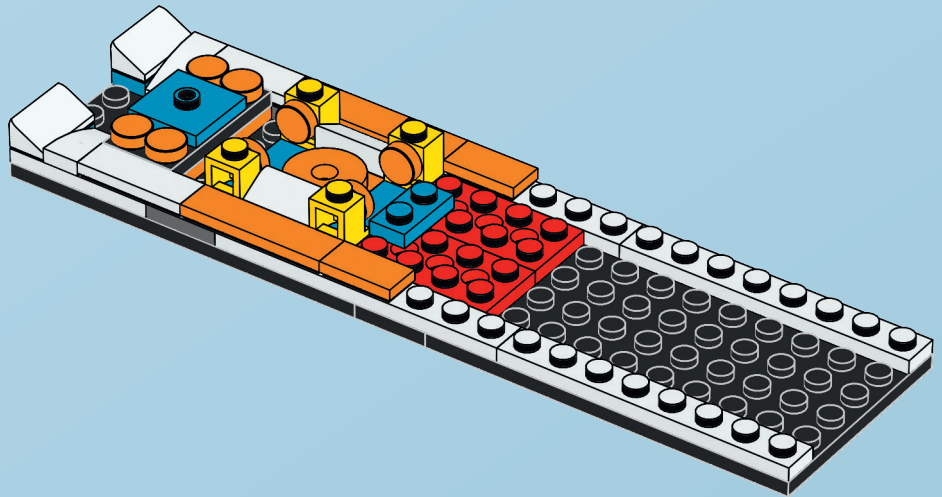


2x



1x

57



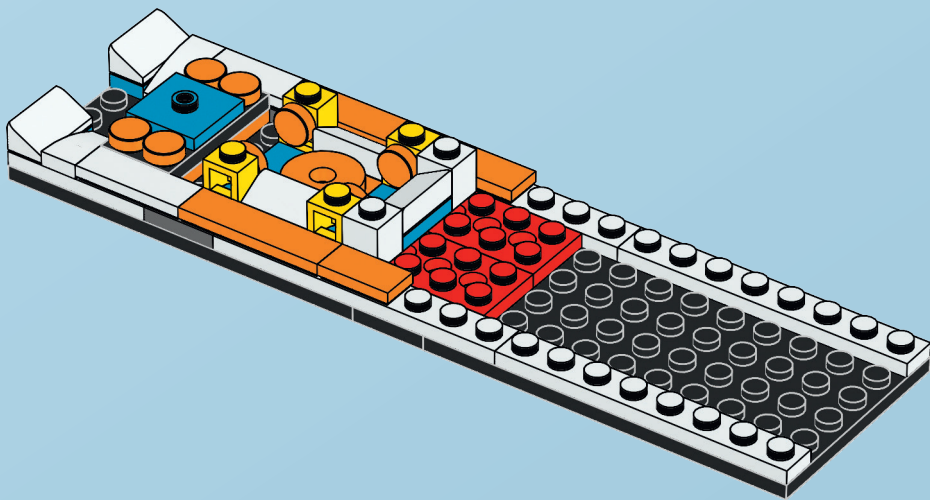


2x



1x

58



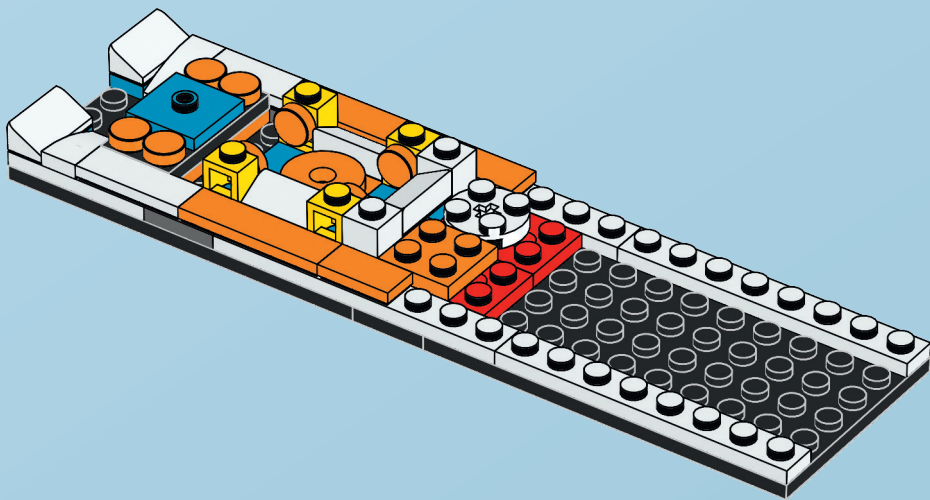


1x



1x

59



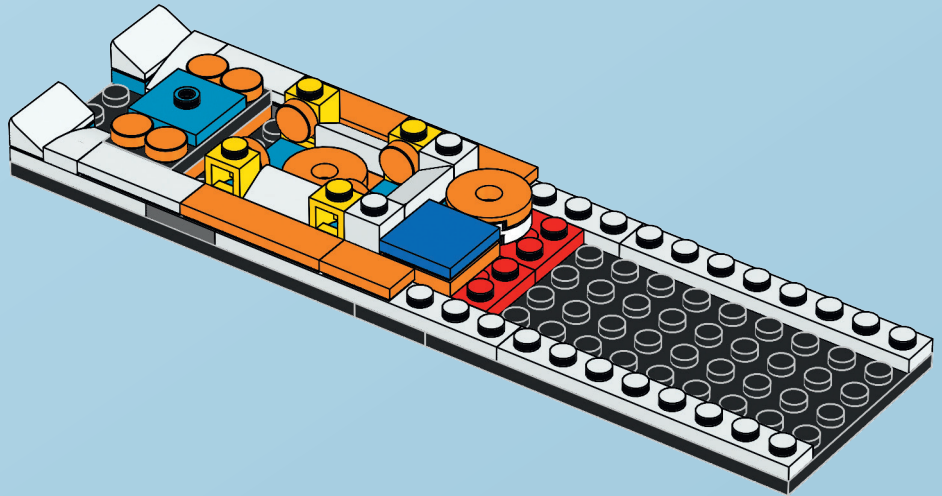


1x



1x

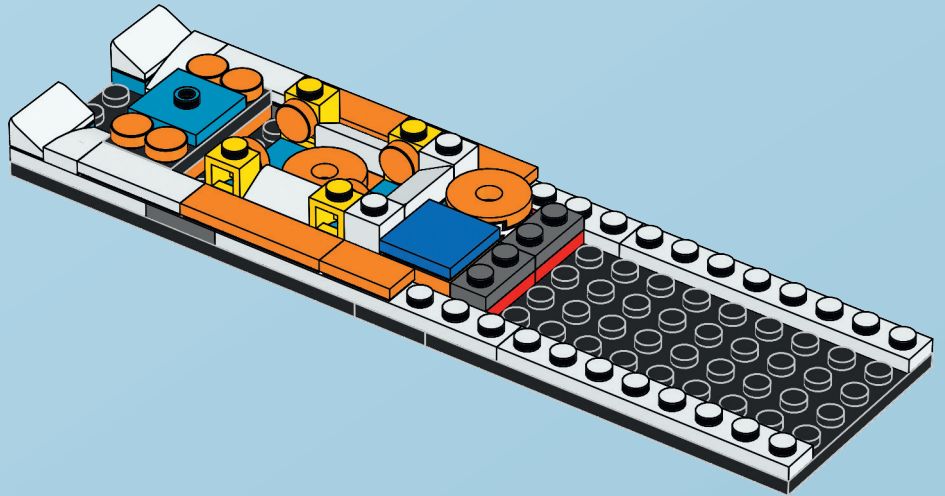
60





2x

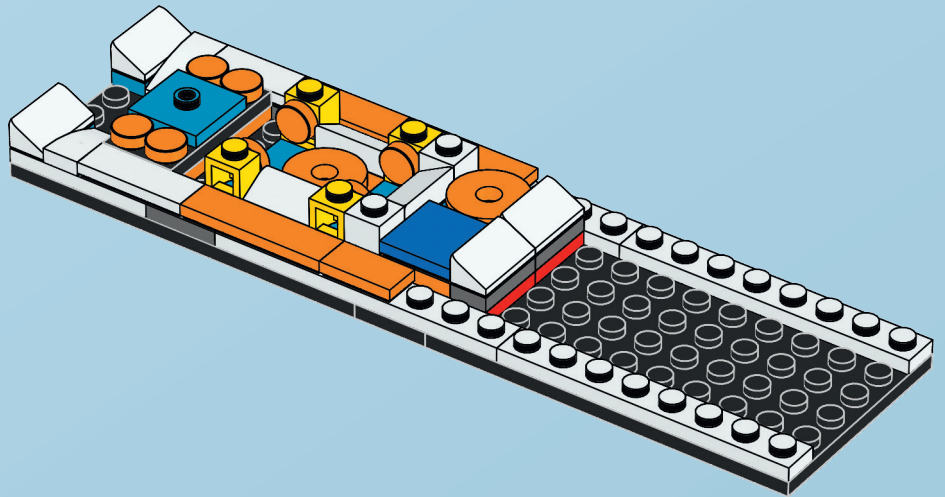
61





2x

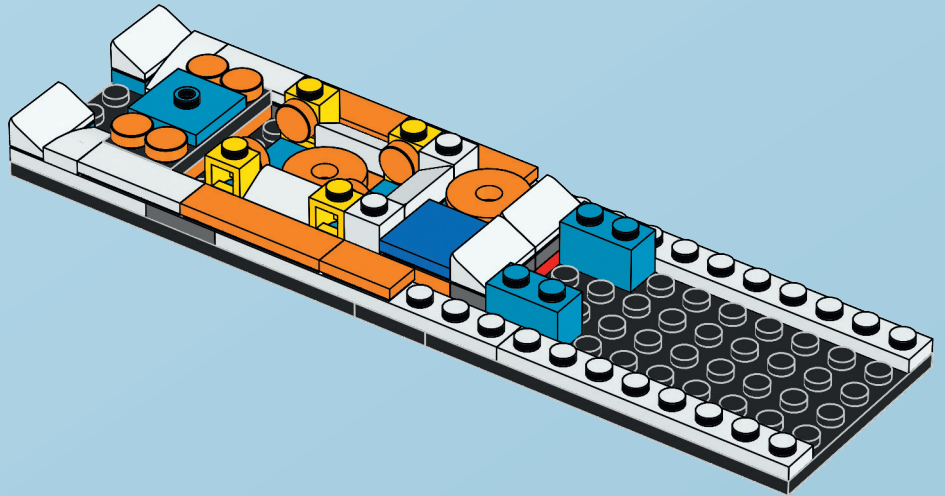
62



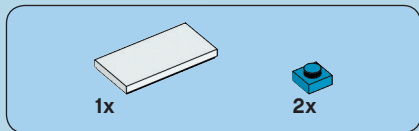


2x

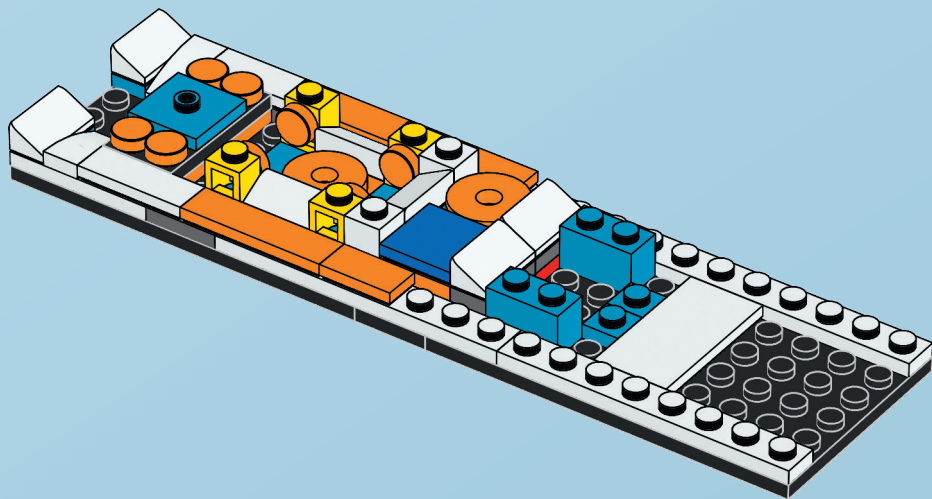
63

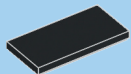






64



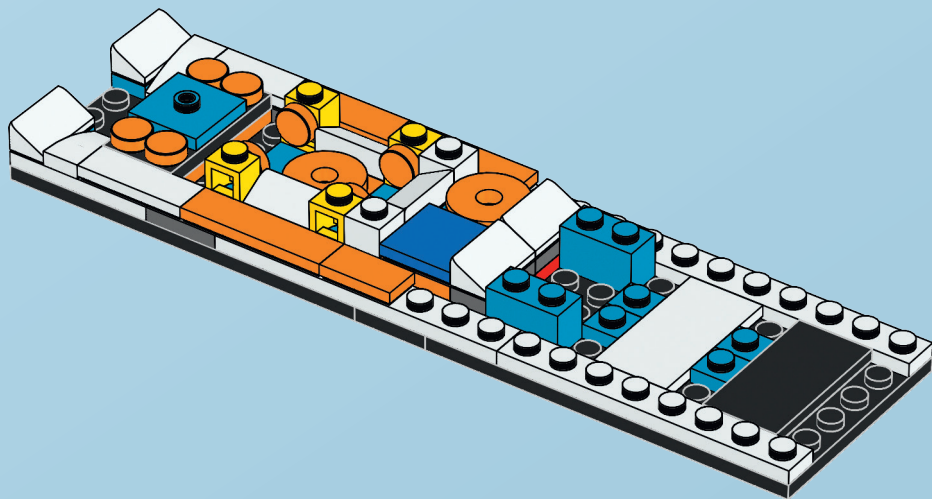


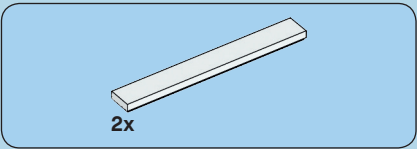
1x



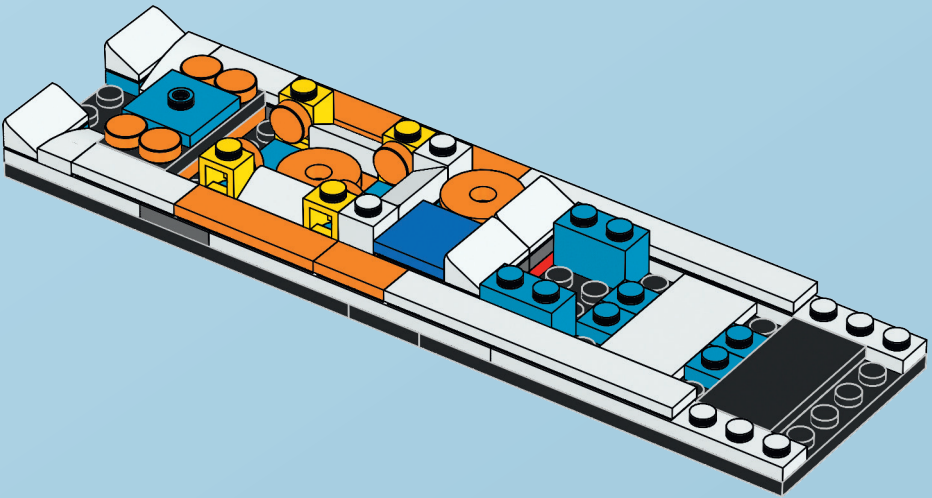
2x

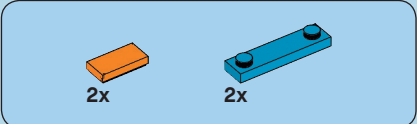
65



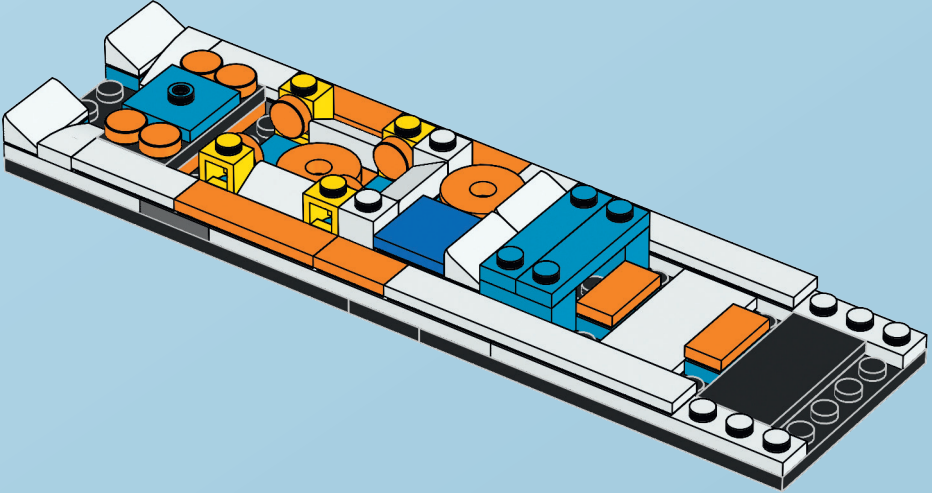


66





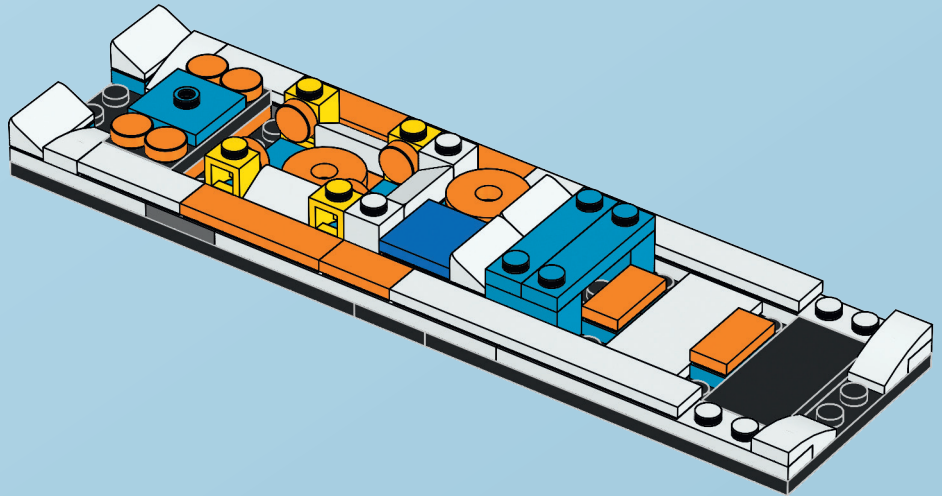
67

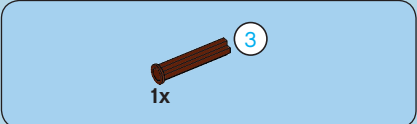




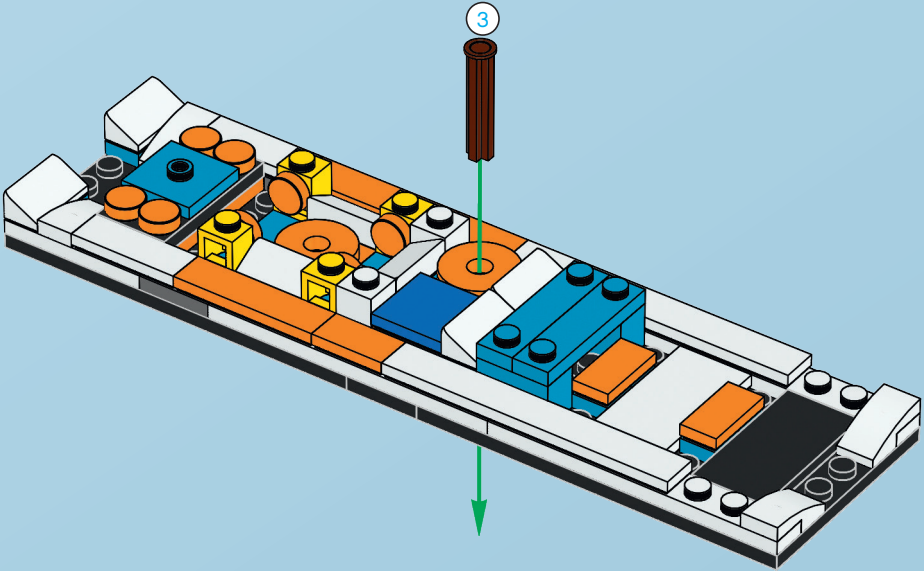
2x

68





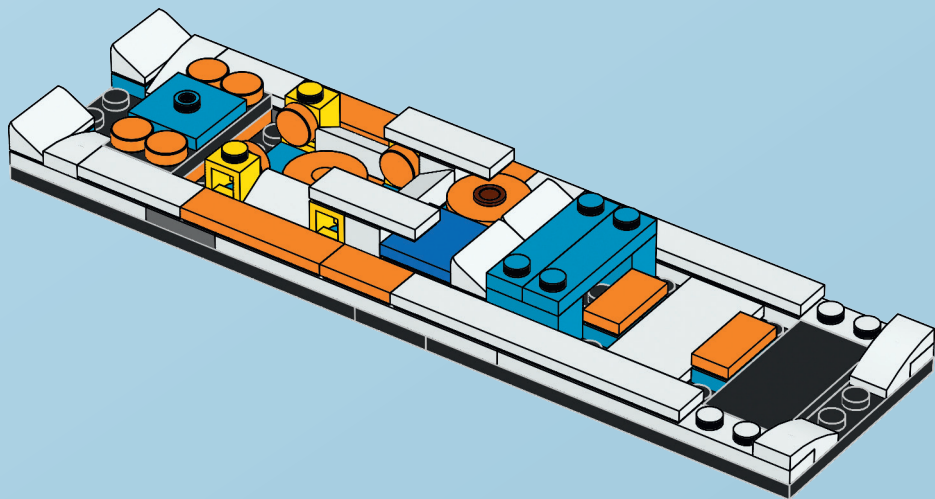
69





2x

70



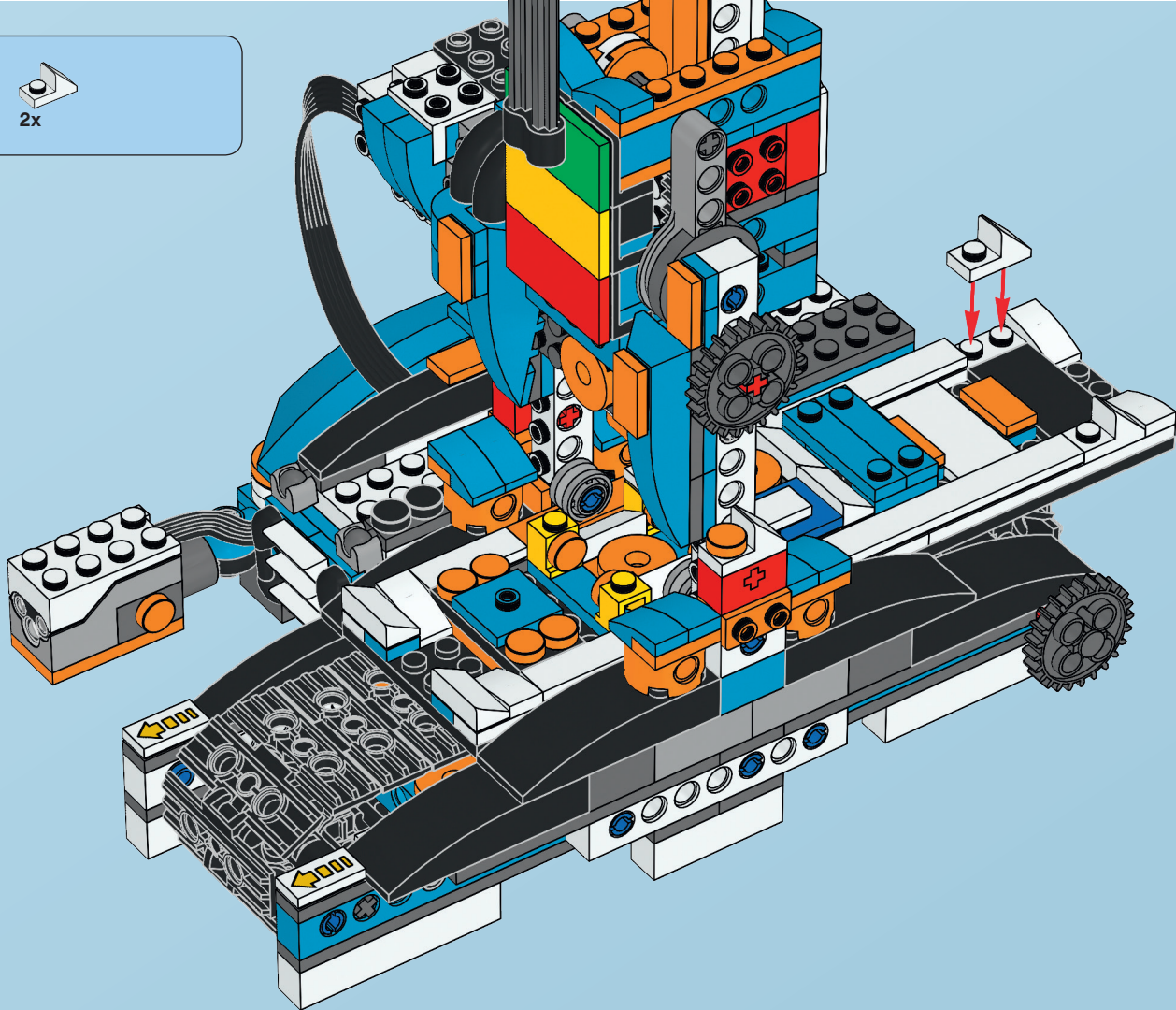


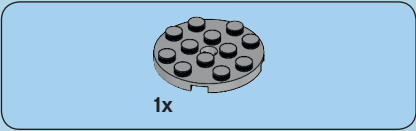




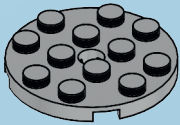
2x

72





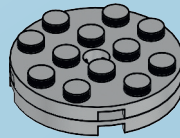
73





1x

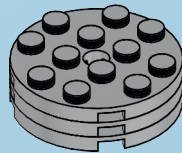
74





1x

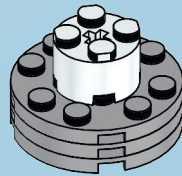
75





1x

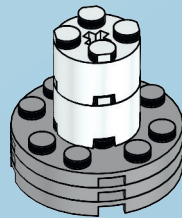
76

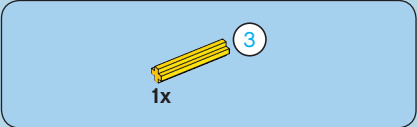




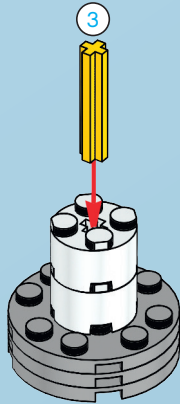
1x

77





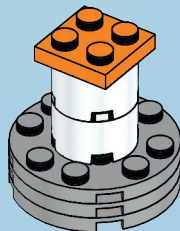
78





1x

79

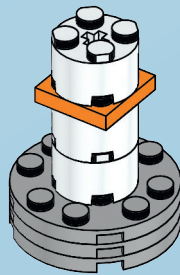






1x

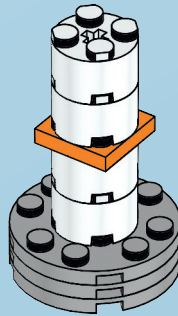
80





1x

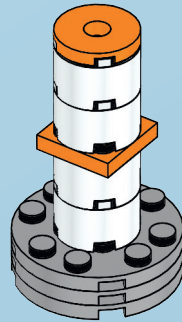
81

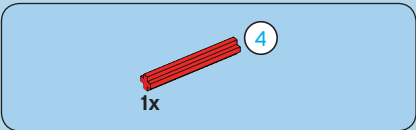




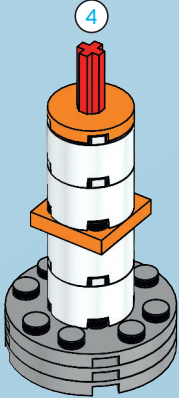
1x

82





83





1x

84

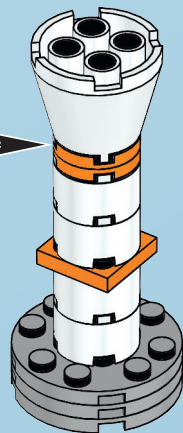




1x

85

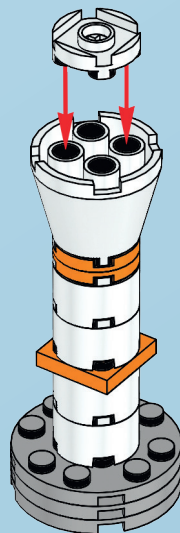






1x

87

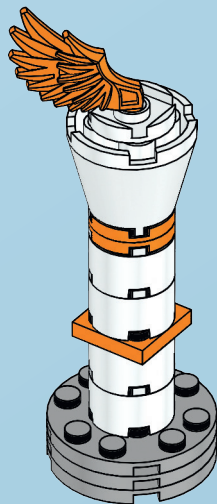


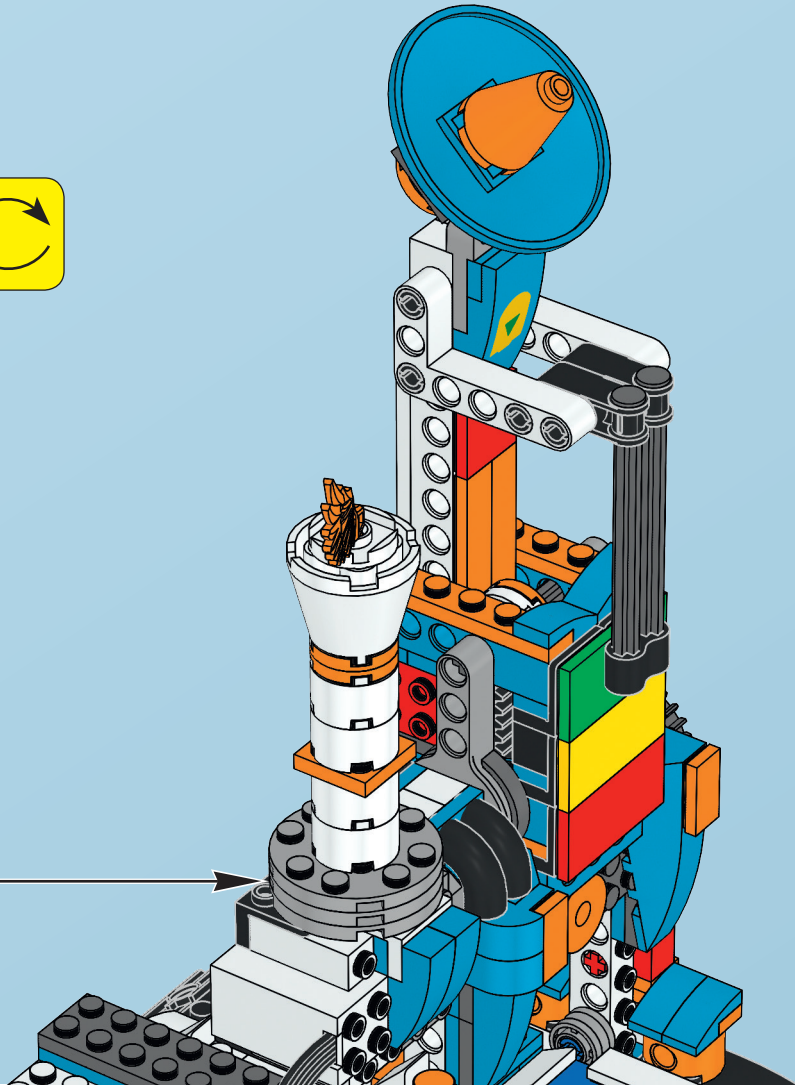




1x

88

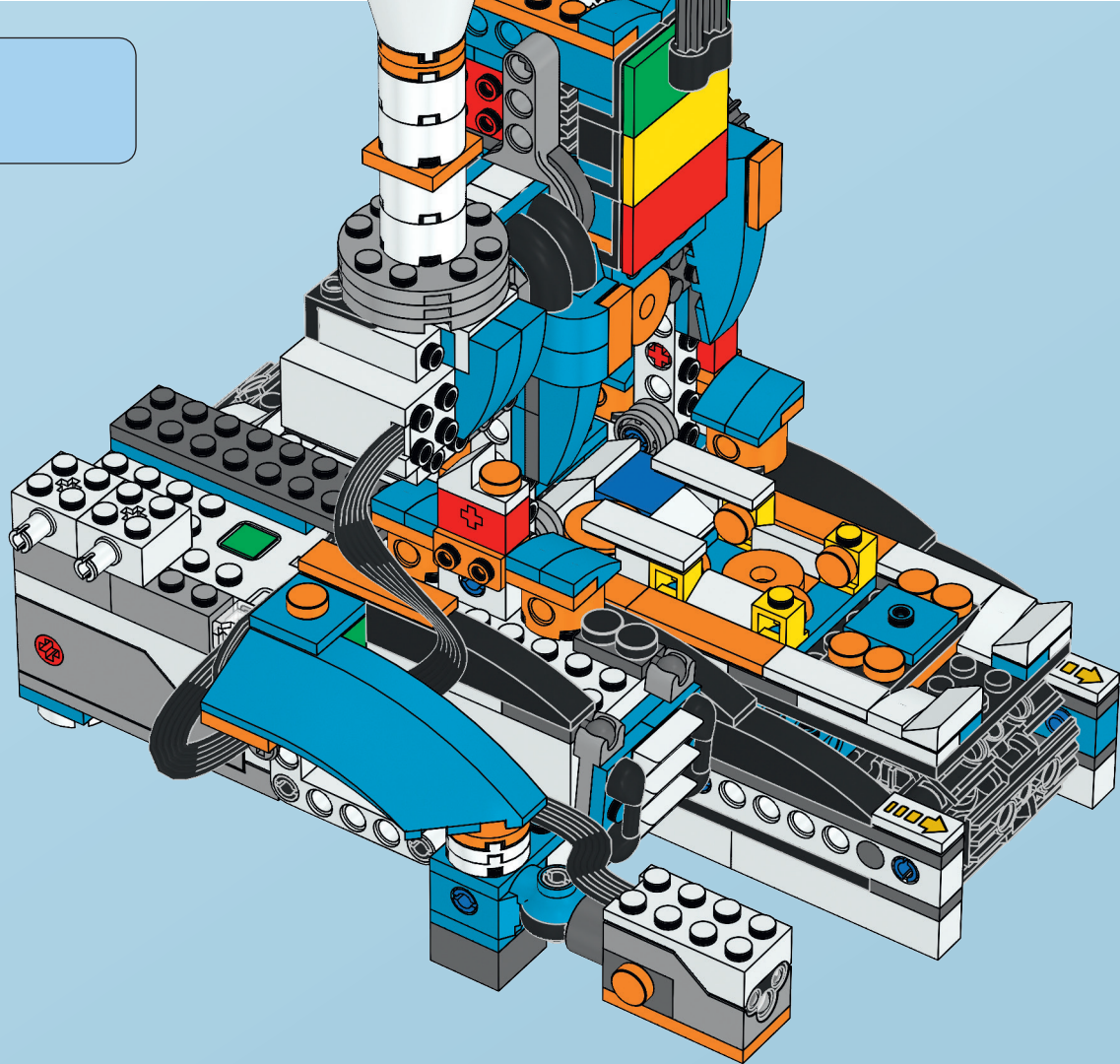






2x

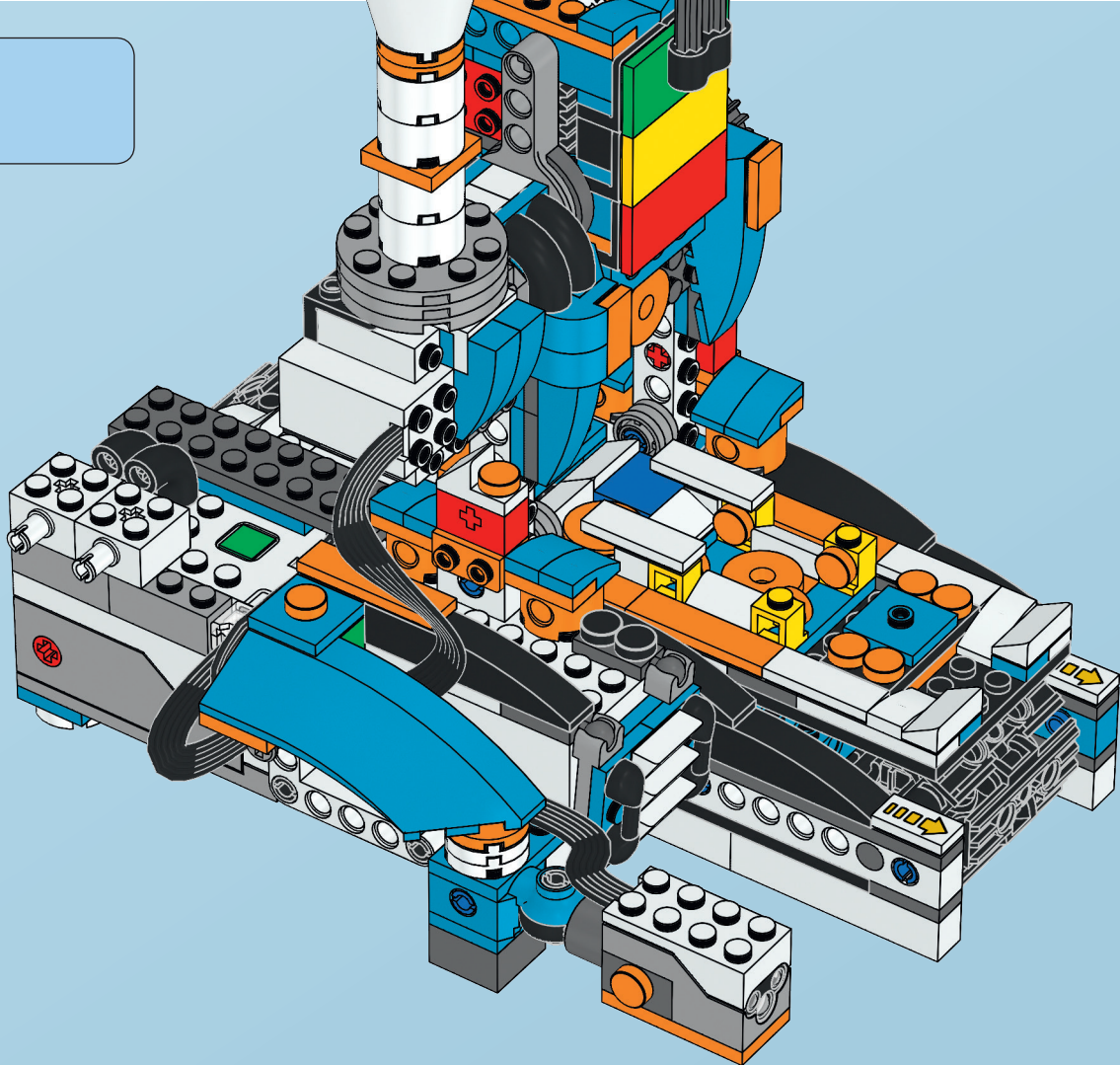
90

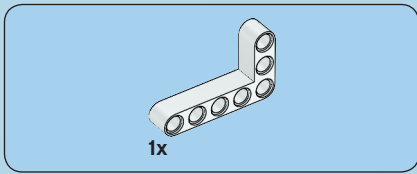




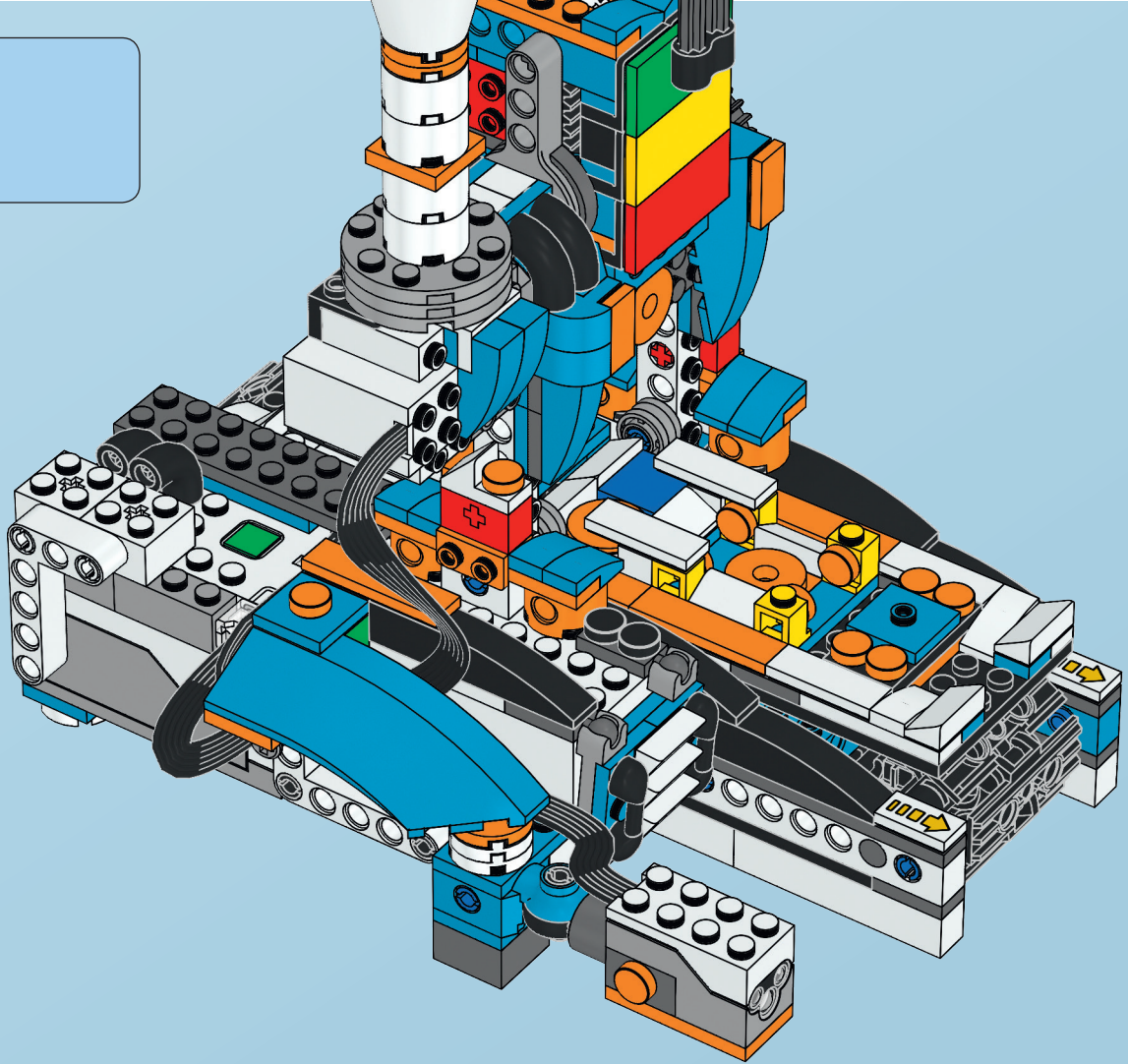
2x

91





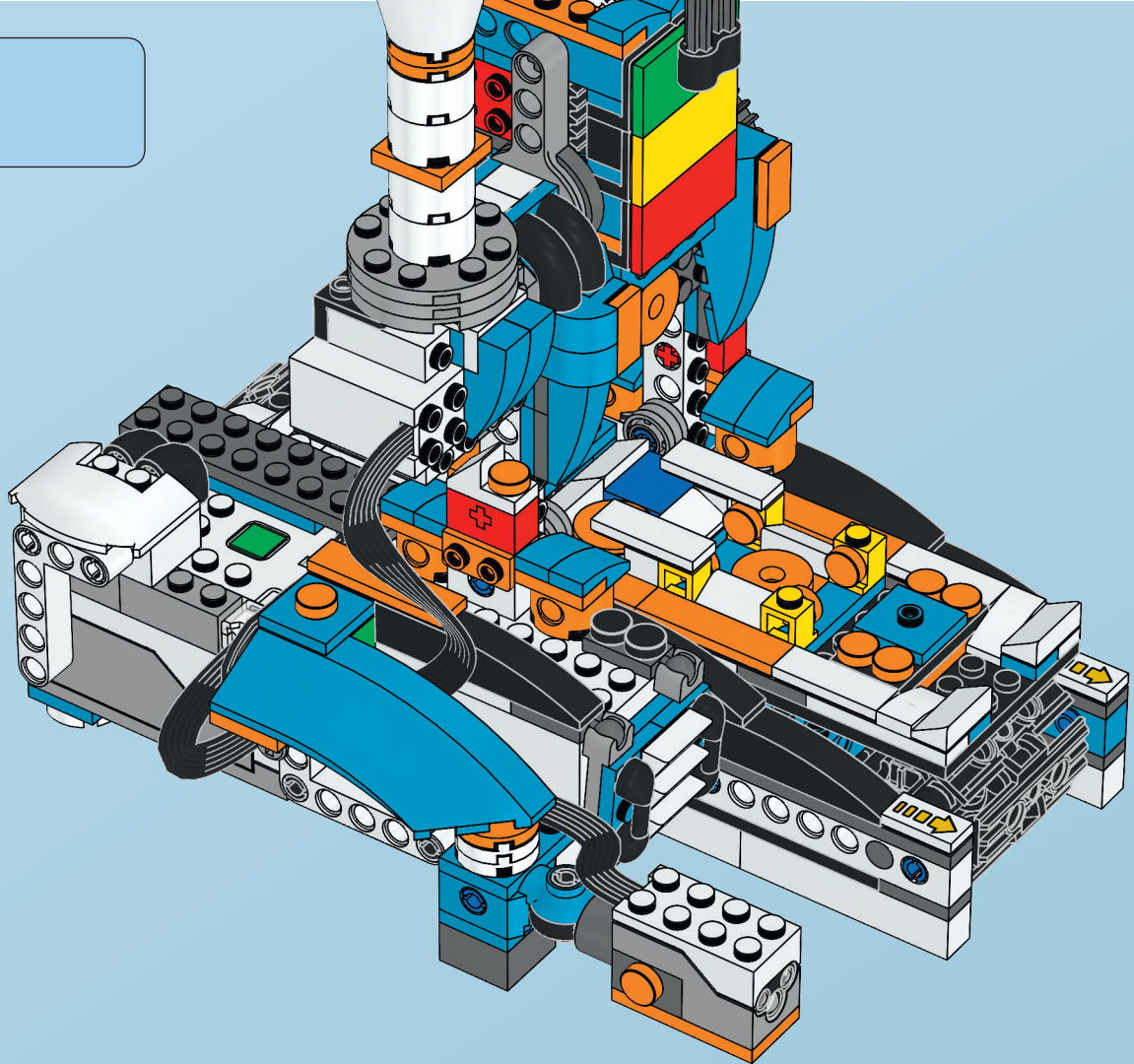
92





1x

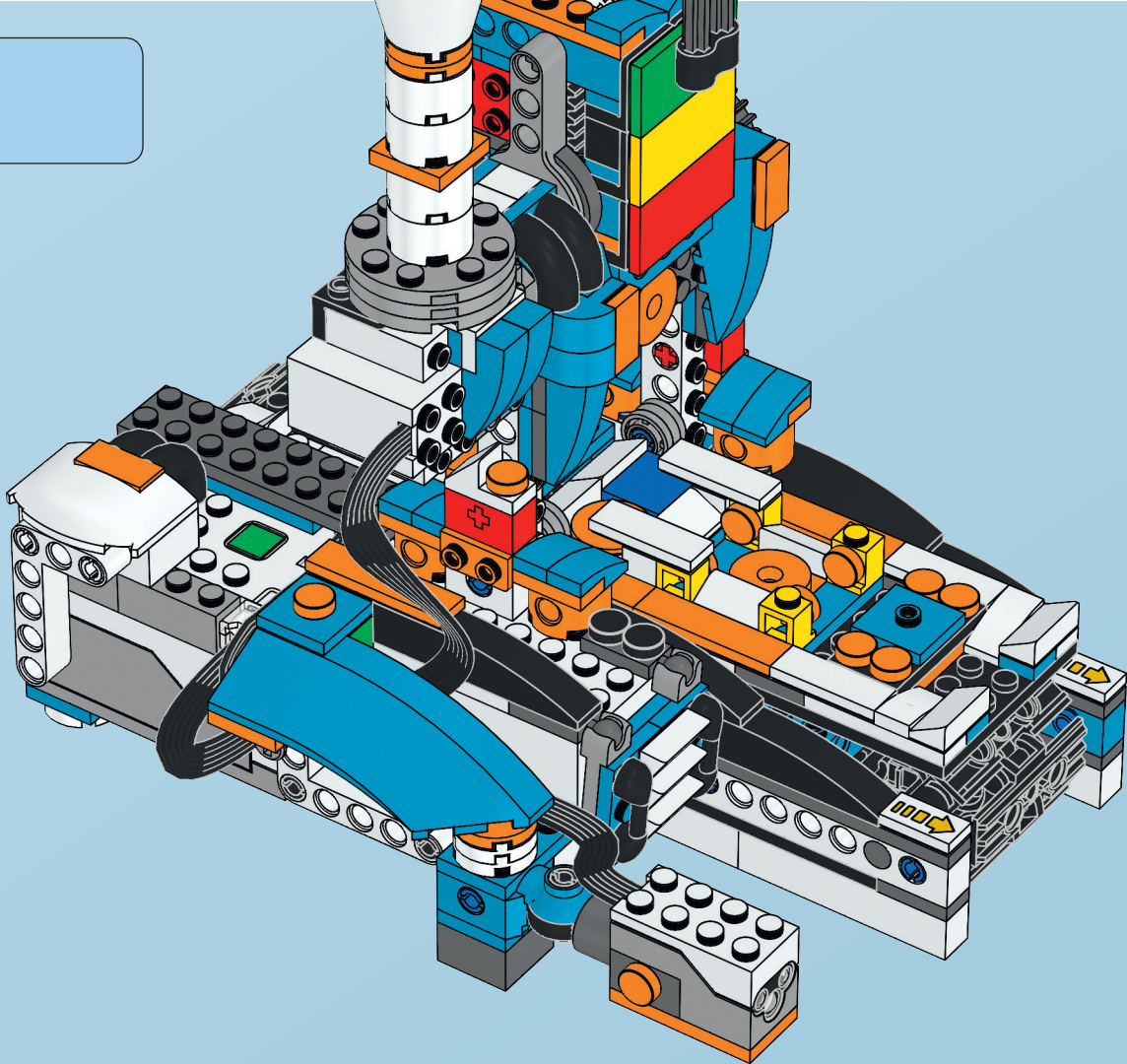
93

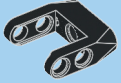




1x

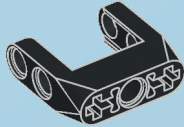
94





1x

95





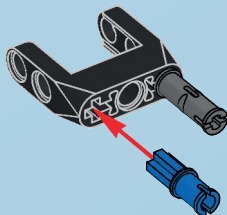


1x



1x

96

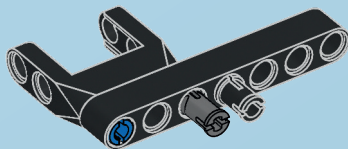






1x

98

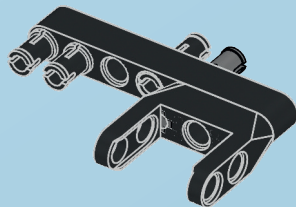




2x



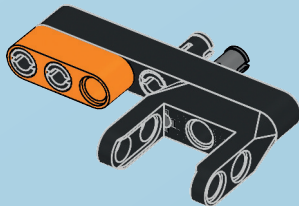
99





1x

100





1x

101





1x

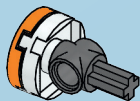
102





1x

103

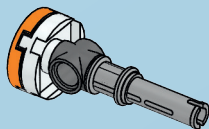




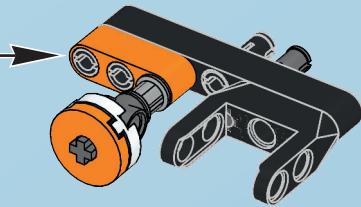


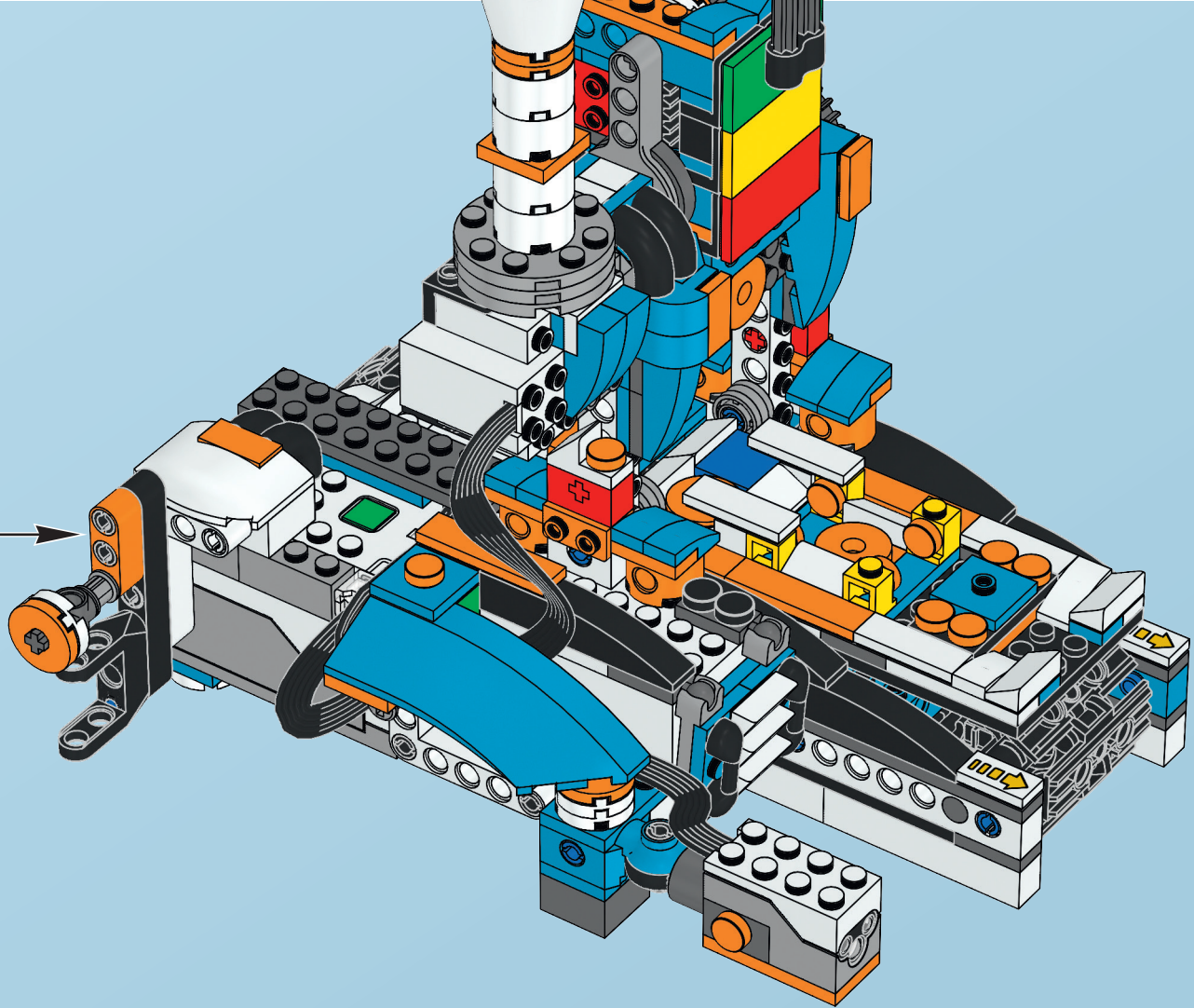
1x

104



105



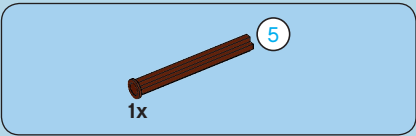




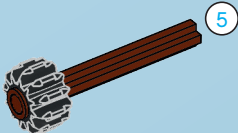
1x

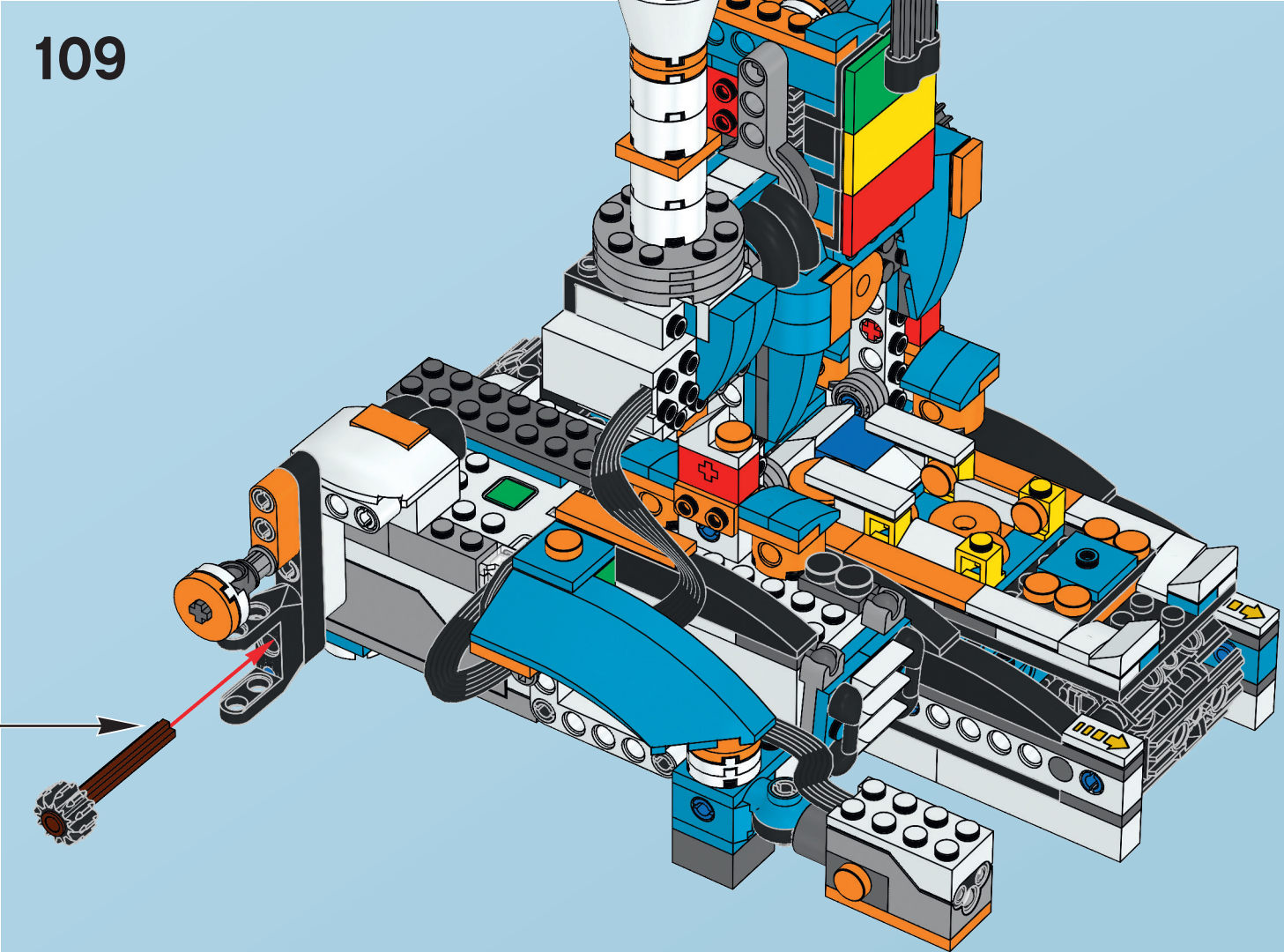
107

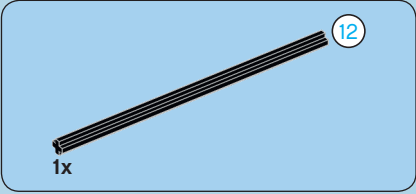
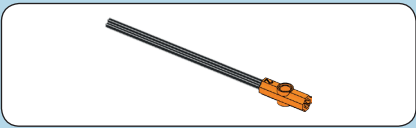




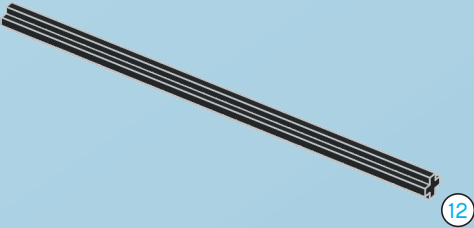
108







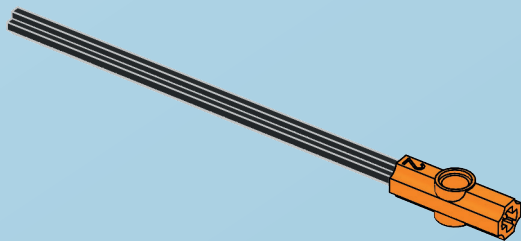
110





1x

111

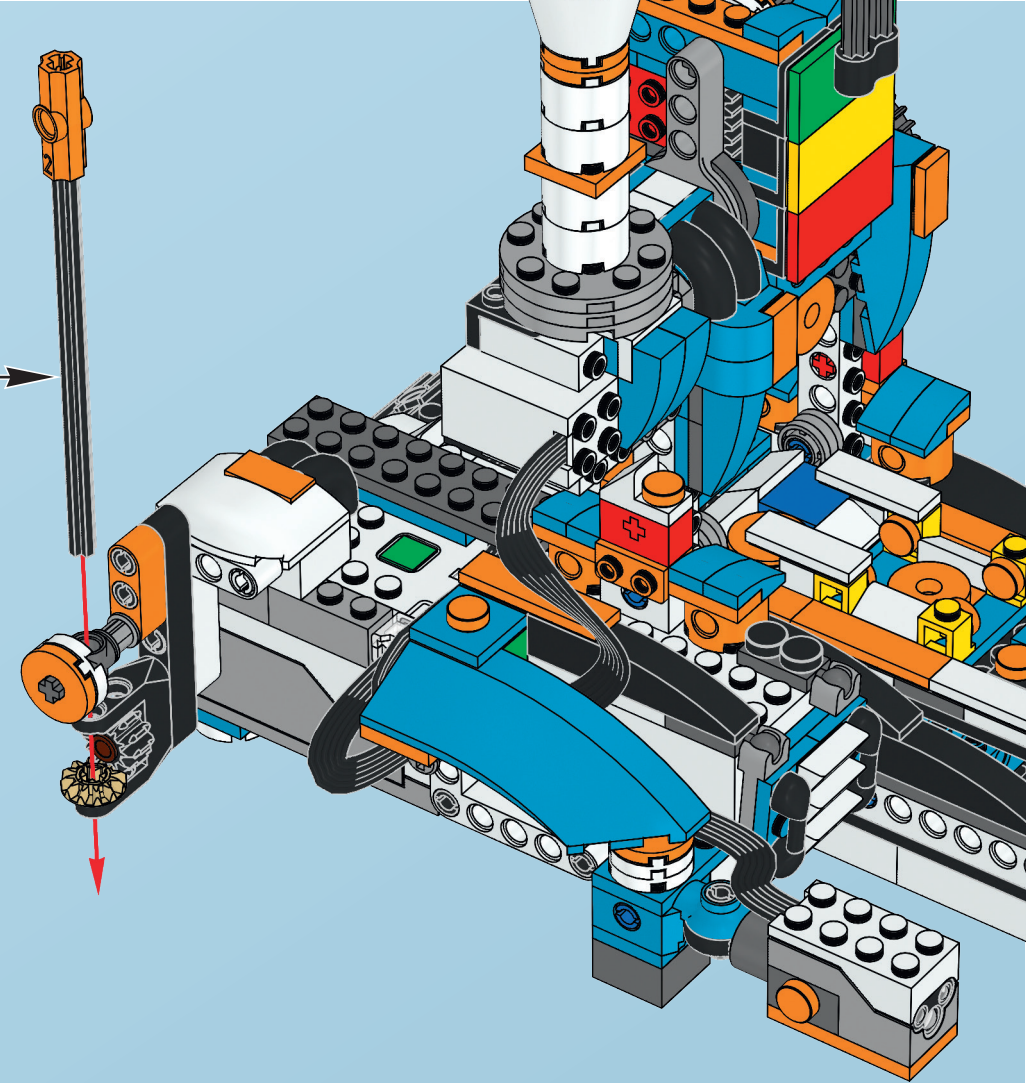


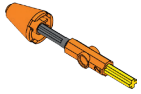




1x

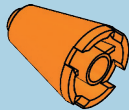
112

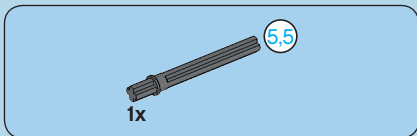




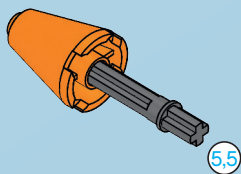
1x

113





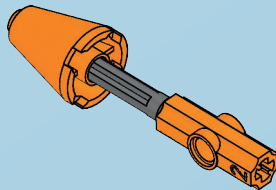
114

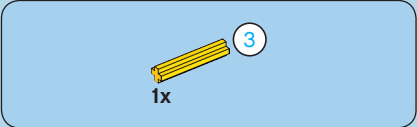




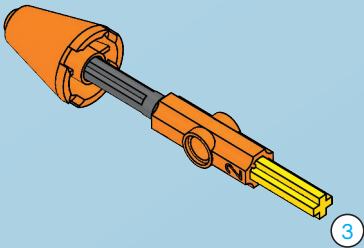
1x

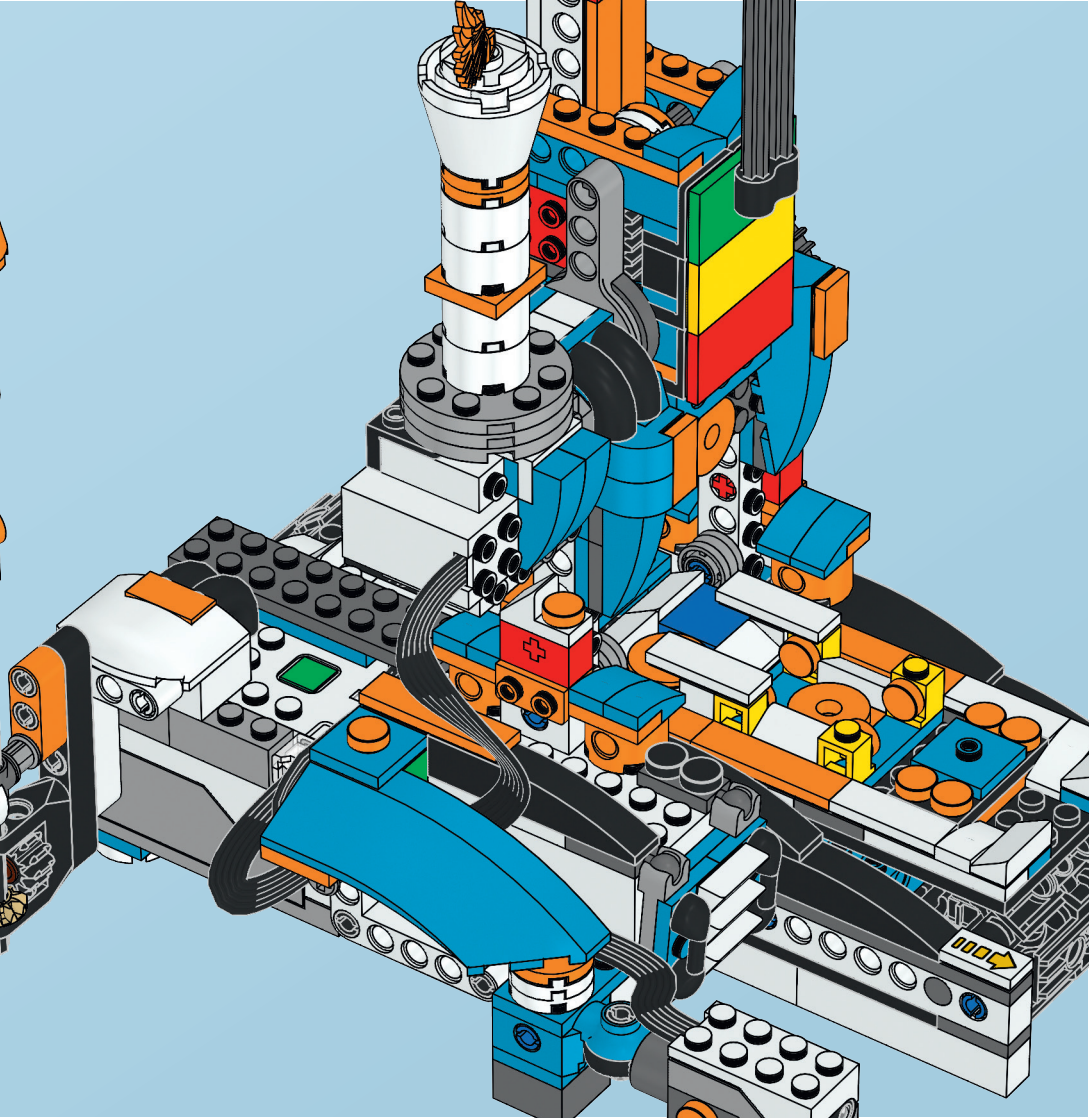
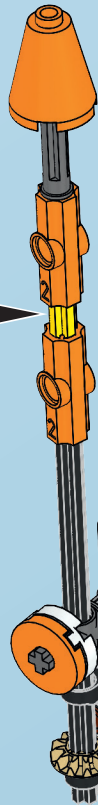
115

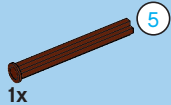




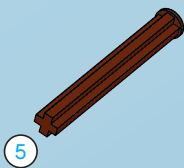
116







118





1x

119

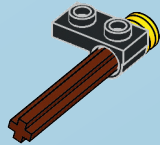






1x

120

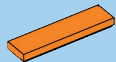




1x

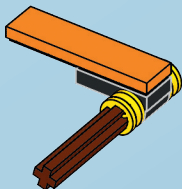
121





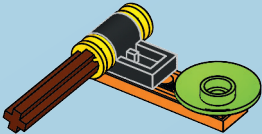
1x

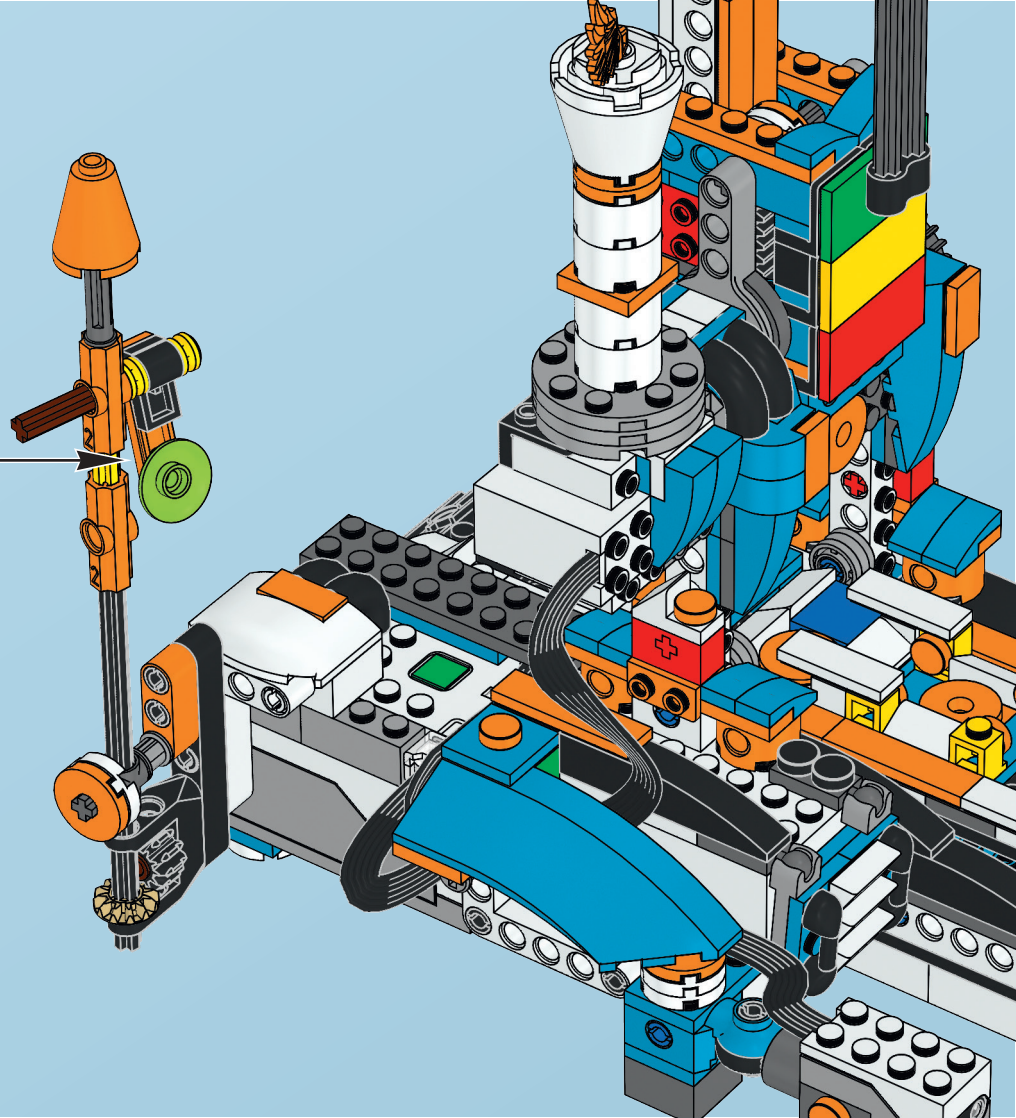
122





123

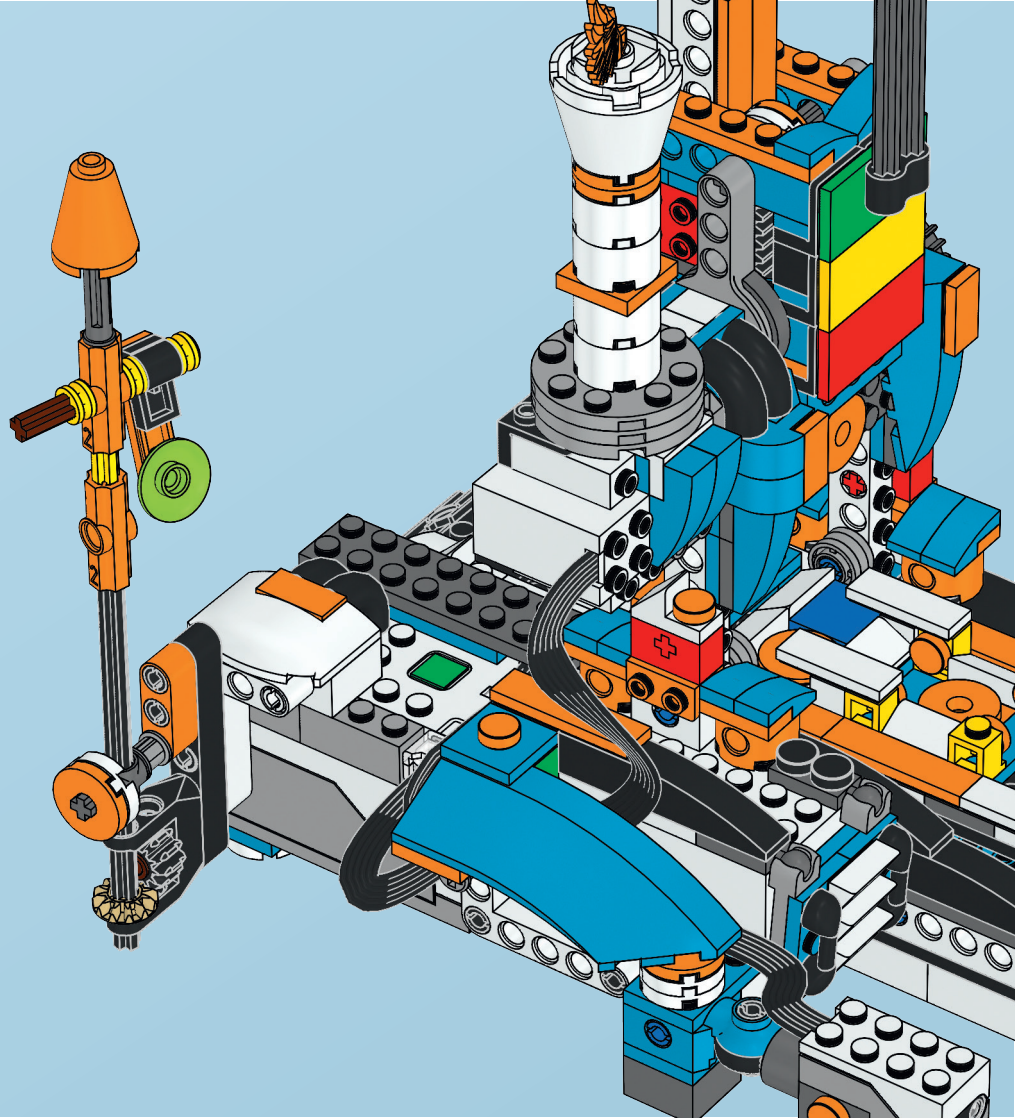






1x

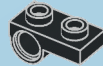
125

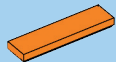




1x

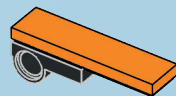
126





1x

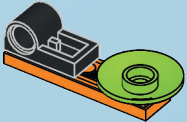
127

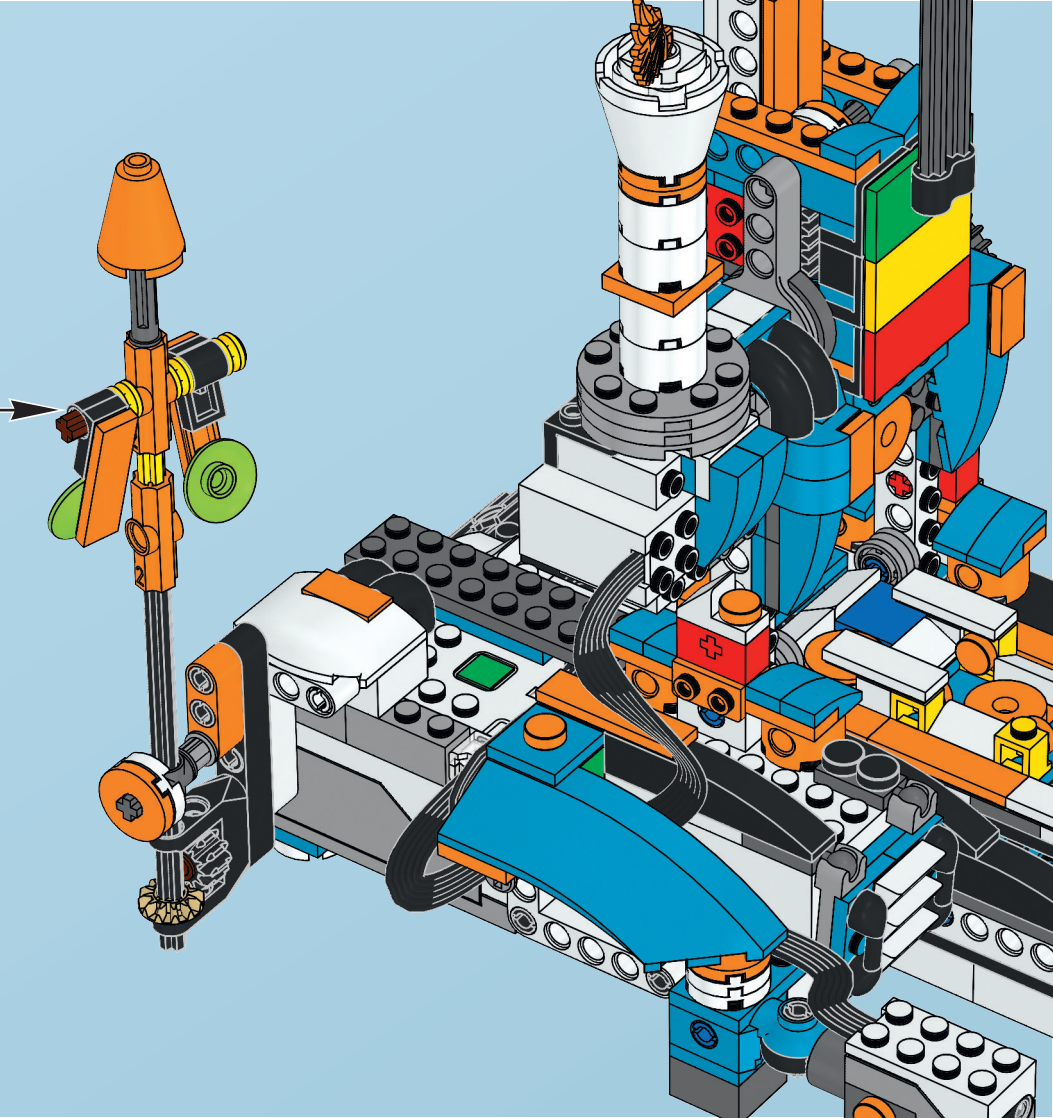






128

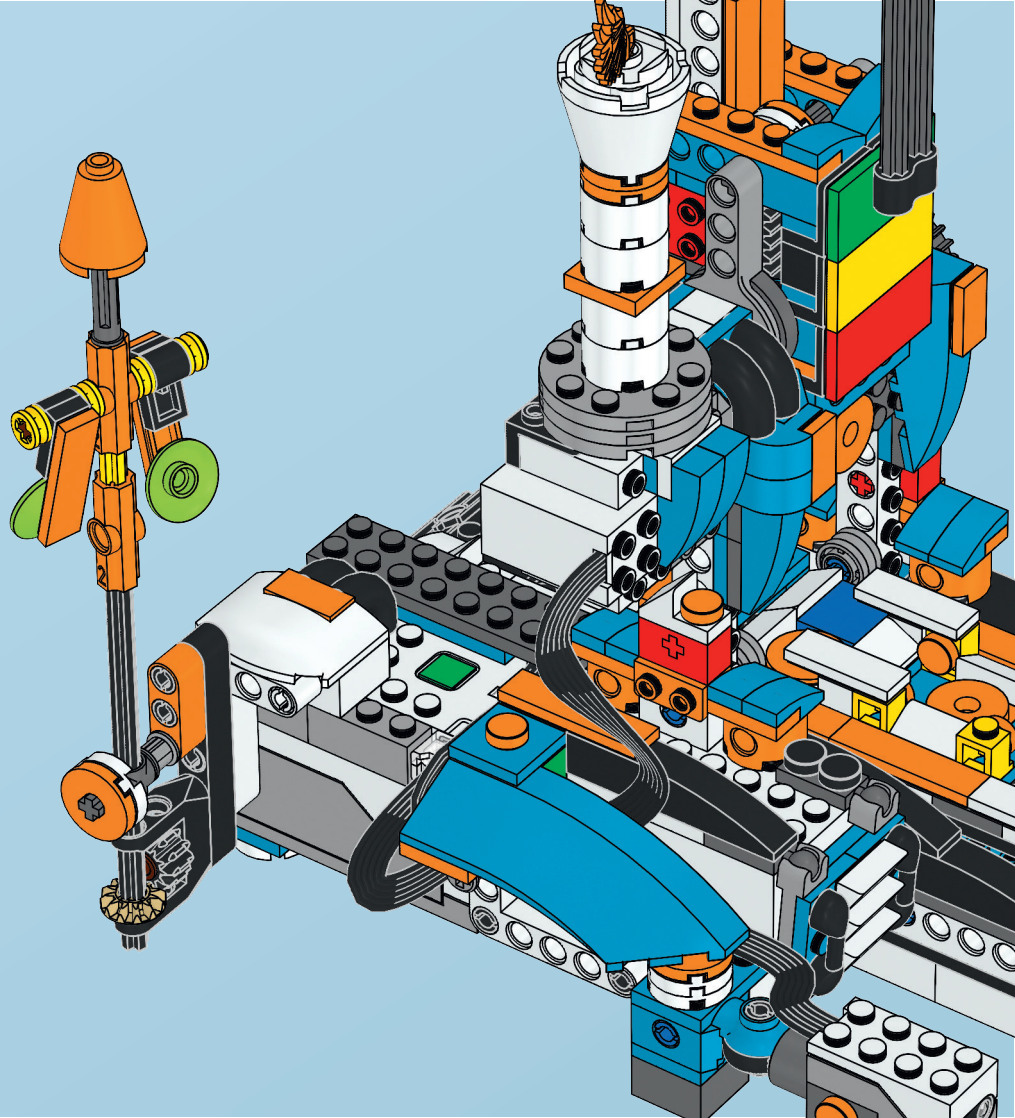


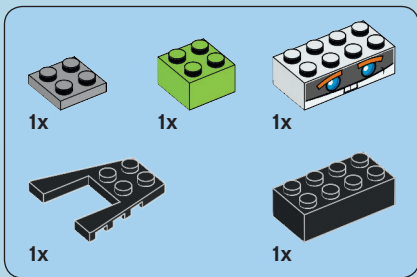




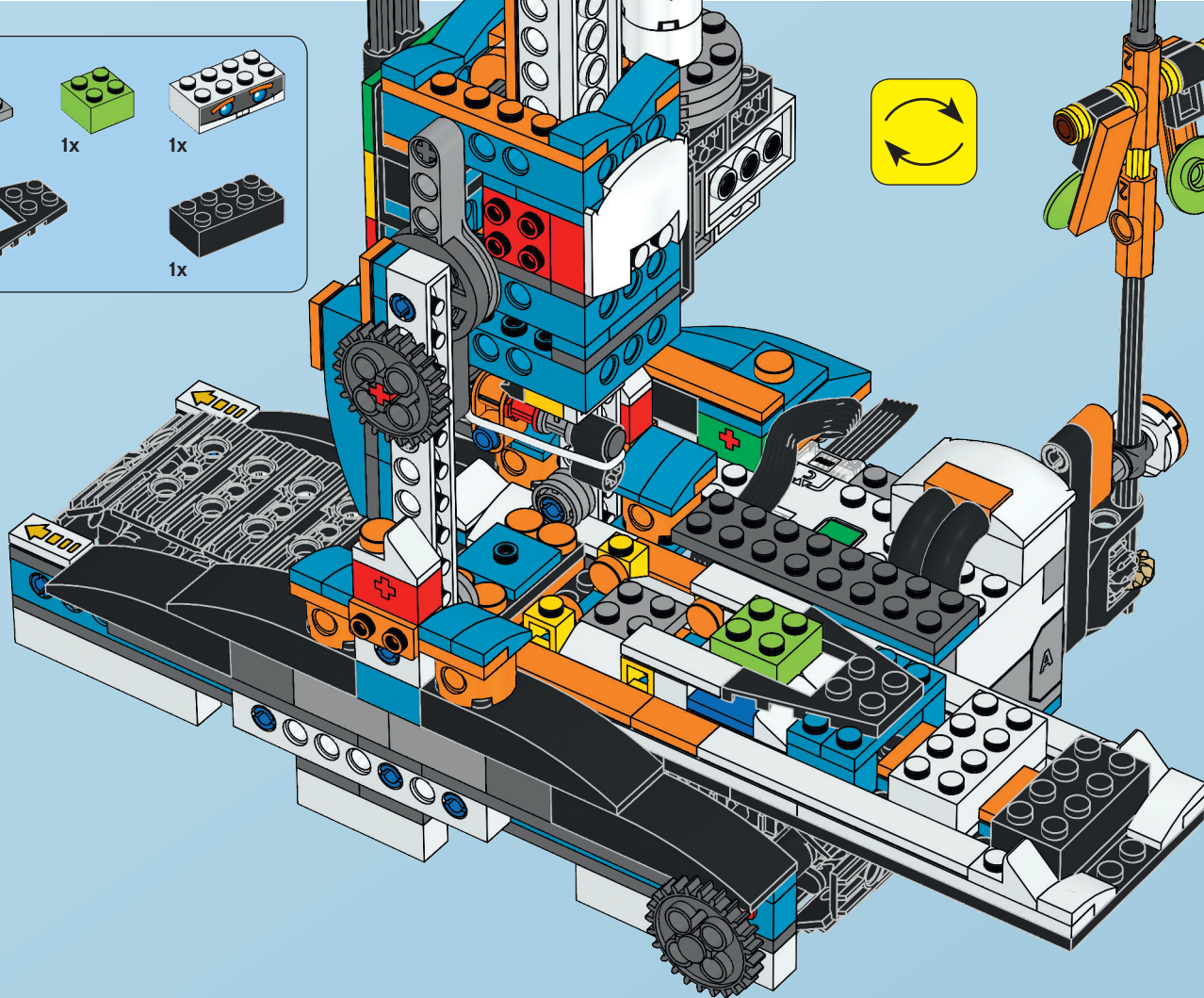
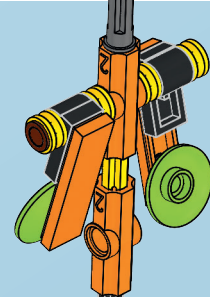
1x

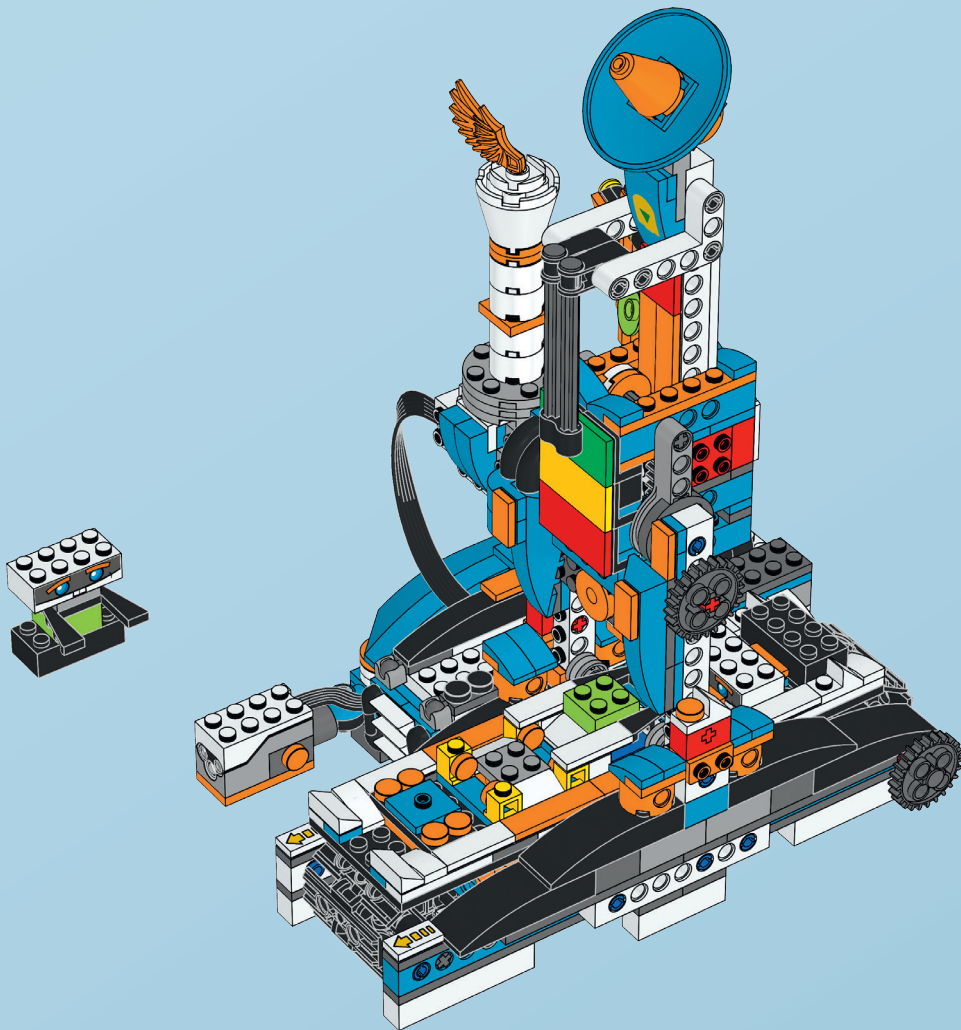
130



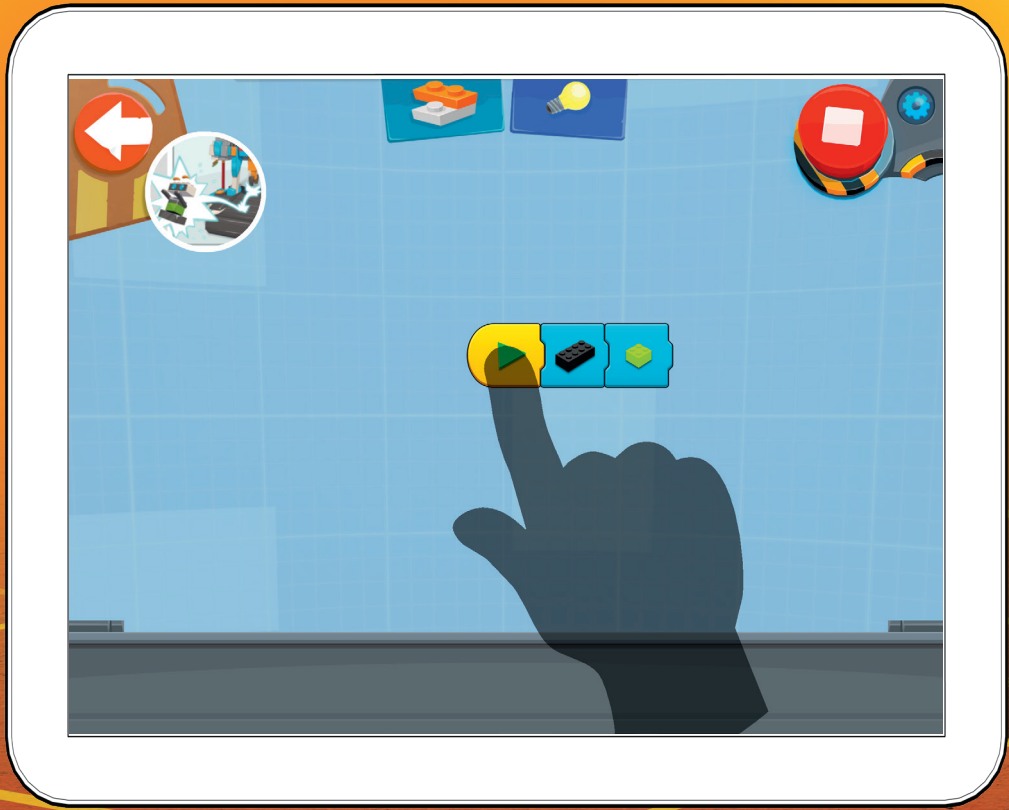


131





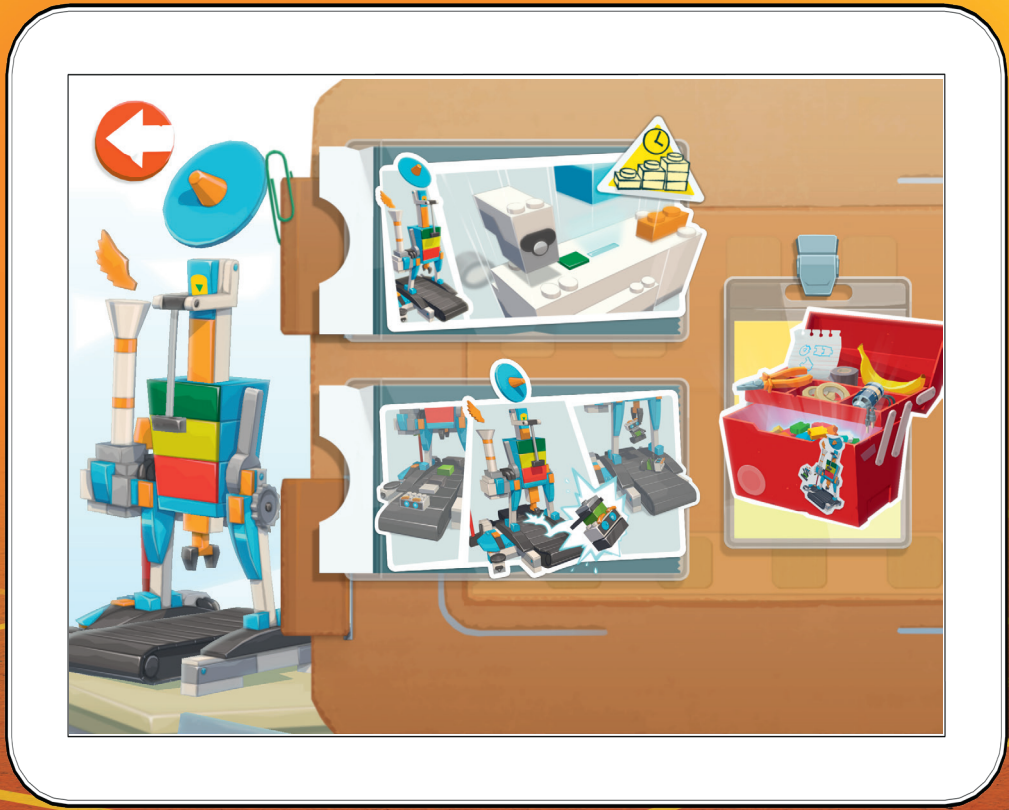


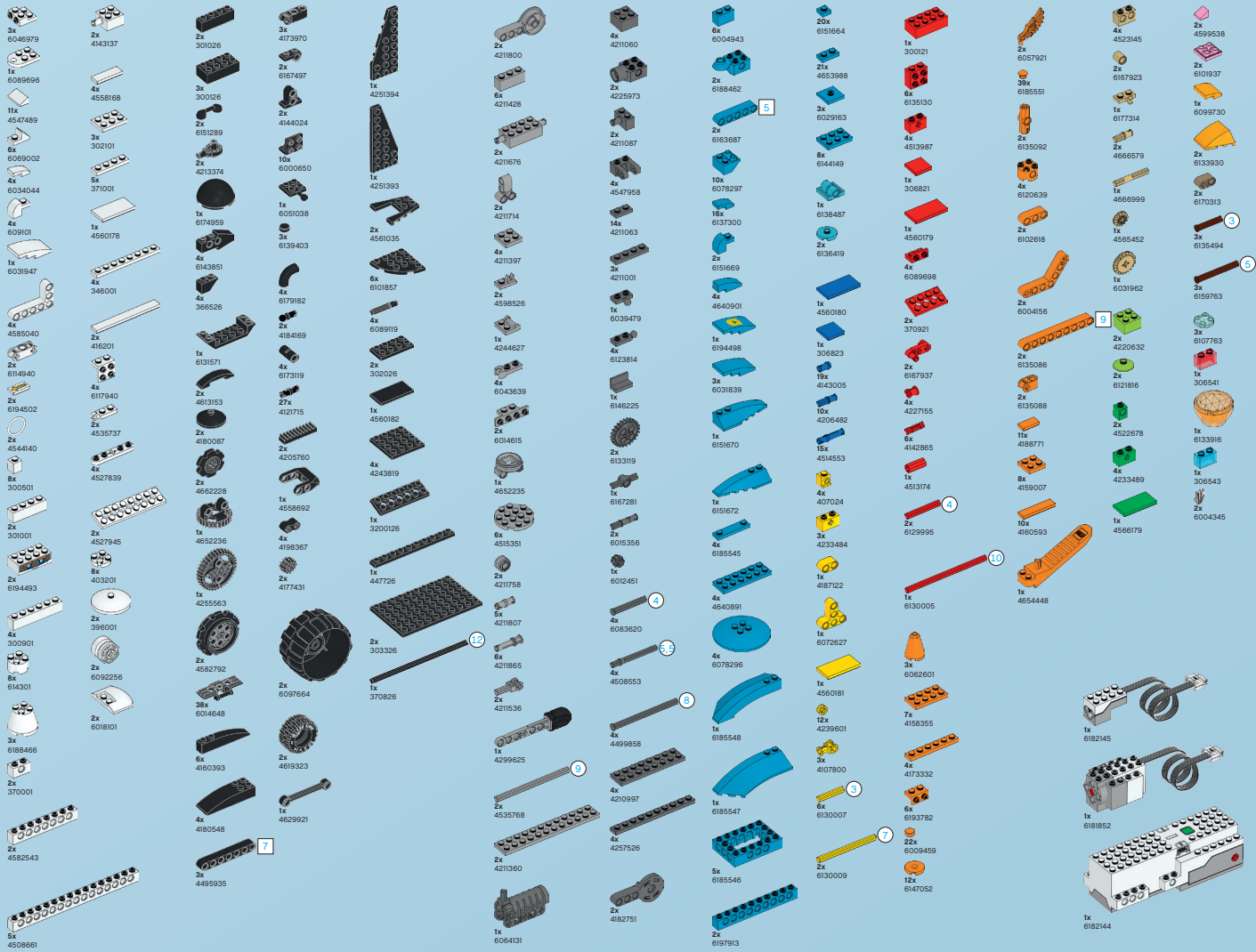












3x 6049979  
1x 6089966  
11x 4547489  
6x 6089502  
4x 6034044  
4x 609101  
1x 6039147  
4x 4585040  
2x 6114440  
2x 6184502  
1x 4544140  
8x 300501  
2x 901001  
6x 6194493  
4x 300901  
8x 614301  
3x 6185466  
2x 970001  
2x 4582543  
1x 4508861

2x 4143137  
4x 4558168  
3x 302101  
5x 371001  
1x 4560178  
4x 346001  
2x 418201  
4x 6117340  
2x 4535737  
4x 4527839  
2x 4527945  
8x 403201  
2x 396001  
2x 6092256  
2x 6018101  
2x 4995935

2x 301026  
3x 300126  
2x 6151289  
2x 4213374  
1x 6174959  
6x 6143951  
4x 366526  
1x 6131571  
2x 4613153  
1x 4180087  
2x 4682228  
1x 4652236  
2x 4255583  
2x 4582792  
38x 6014648  
6x 4180393  
4x 4180548  
3x 4495935

3x 40173970  
2x 6167497  
2x 4144024  
10x 60309650  
1x 60501038  
6x 6139403  
4x 6179182  
2x 4184169  
4x 6173119  
2x 4613153  
27x 4121715  
2x 4205760  
1x 4558692  
4x 4198367  
2x 4177431  
1x 4255583  
2x 4582792  
38x 6014648  
6x 4180393  
2x 4181323  
1x 46239921

1x 4251394  
1x 4251393  
2x 4561035  
6x 6101857  
4x 6089119  
2x 302026  
2x 302026  
1x 4560182  
4x 4243819  
1x 3200126  
447726  
3x 303326  
1x 370826  
1x 4299625  
2x 4535788  
2x 4211360  
1x 6064131

2x 421800  
6x 4211428  
2x 4211676  
2x 4211714  
4x 4211397  
2x 4598528  
1x 4244627  
4x 6123814  
1x 6146225  
2x 6133119  
1x 6167281  
2x 6015356  
1x 6012451  
4x 6083620  
4x 4508553  
4x 4499858  
4x 4210997  
4x 4257526  
4x 4182751

4x 4211060  
2x 4625973  
2x 4211087  
4x 4647958  
4x 4211063  
2x 4211397  
4x 4211001  
1x 6039479  
4x 6123814  
1x 6146225  
2x 6133119  
1x 6167281  
2x 6015356  
1x 6012451  
4x 6083620  
4x 4508553  
4x 4499858  
4x 4210997  
4x 4257526  
4x 4182751

6x 6004943  
2x 6188462  
2x 6163687  
10x 6078297  
16x 6137300  
2x 6151669  
4x 4640901  
1x 6194498  
3x 6031839  
1x 6151670  
1x 6151672  
4x 6185545  
4x 4640891  
4x 6078296  
1x 6185548  
1x 6185548  
1x 6185547  
5x 6185546  
2x 6197913

20x 6151664  
21x 4653988  
3x 6029163  
8x 6144149  
1x 6138487  
1x 6138419  
1x 4560180  
3x 305823  
19x 4143005  
10x 4206482  
15x 4514553  
4x 407024  
3x 4233484  
1x 4187122  
1x 6072627  
1x 4560181  
12x 4239601  
4x 4177800  
6x 6130007  
2x 6130009  
12x 6147052

1x 300121  
6x 6135130  
4x 4513987  
1x 306821  
1x 4560179  
4x 6089698  
2x 379521  
2x 6167937  
4x 4227155  
1x 4513174  
2x 6129995  
1x 6130005  
3x 6082601  
7x 4158355  
4x 4173332  
6x 6193782  
2x 6039459  
12x 6147052

2x 6057921  
9x 6185551  
2x 6135092  
4x 6120639  
2x 6102918  
2x 6004156  
2x 6135086  
2x 6135088  
1x 4188771  
8x 4159007  
10x 4160593  
1x 4654448  
1x 6182145  
1x 6181852  
1x 6182144

4x 4523345  
2x 6167923  
1x 6177314  
2x 4666579  
1x 4666999  
1x 4565452  
1x 6031962  
2x 4220632  
2x 6121816  
2x 4522678  
4x 4233489  
1x 4566179  
1x 6182145  
1x 6181852  
1x 6182144

2x 4599538  
2x 6101937  
1x 6099730  
2x 6133930  
2x 6170313  
3x 6135494  
3x 6159763  
3x 6107783  
1x 306541  
1x 6133016  
1x 306543  
2x 6004345

1x 6182144