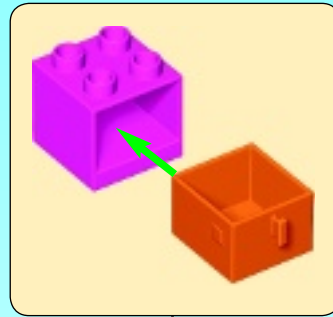




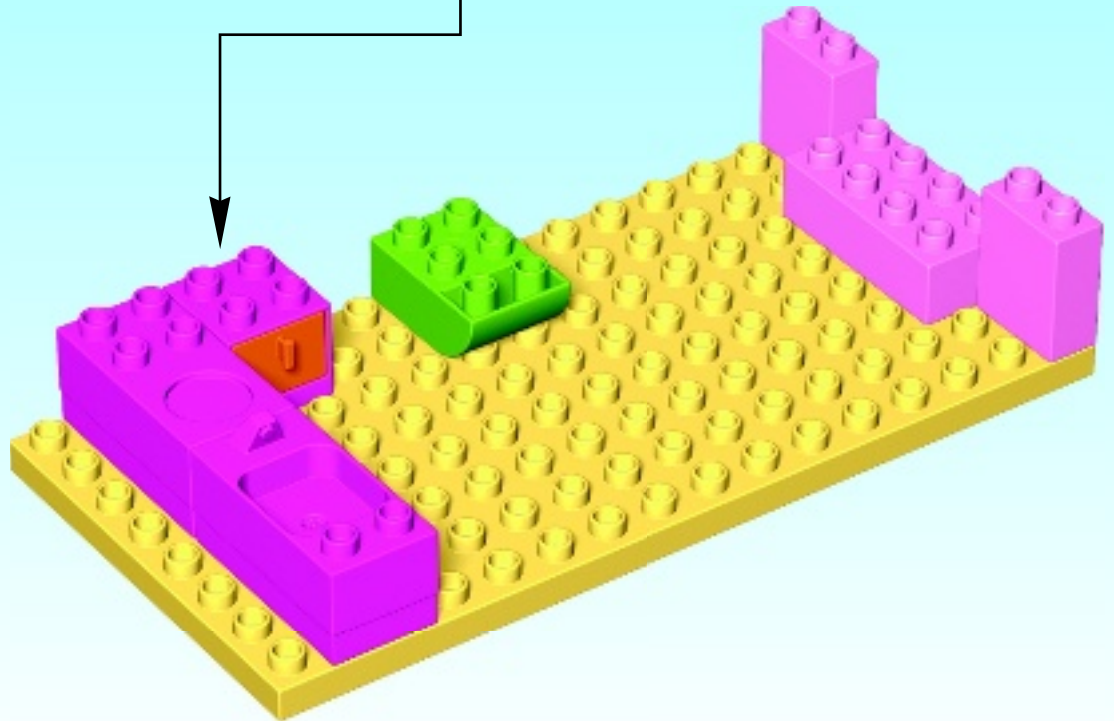
 **duplo**

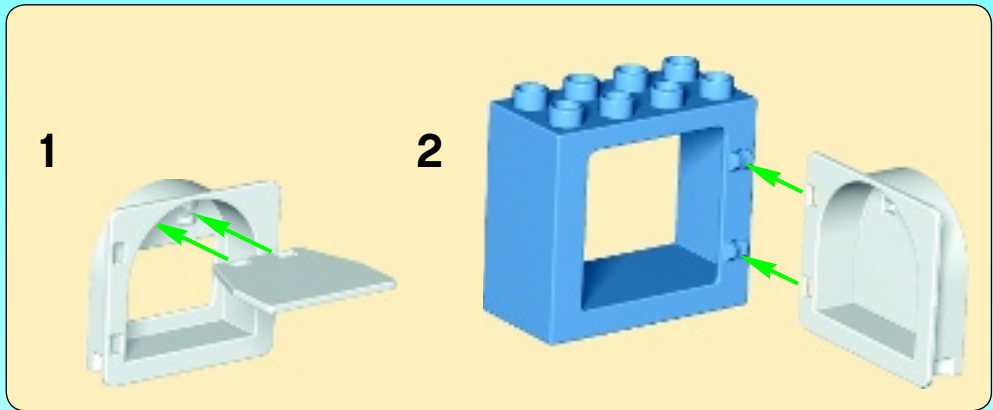


10505

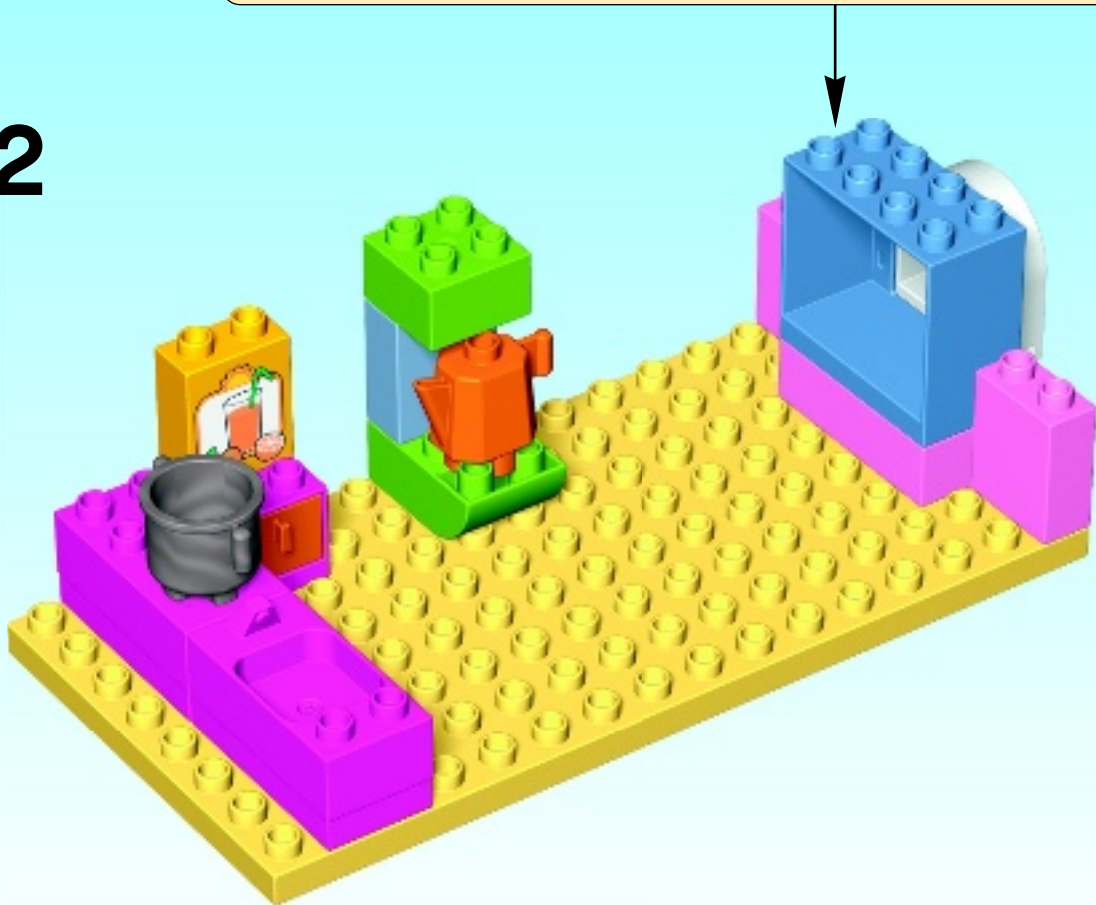


1

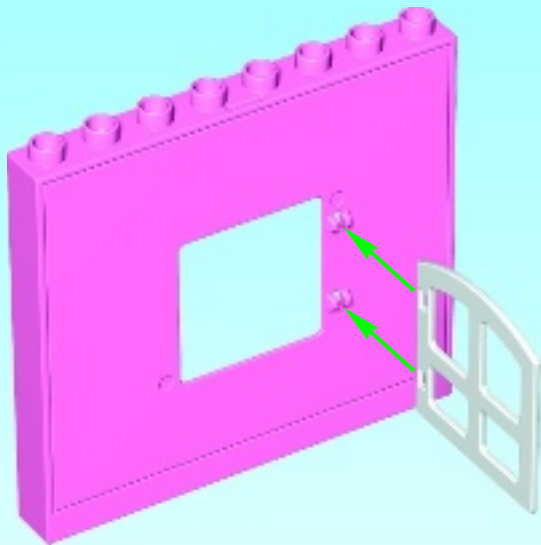




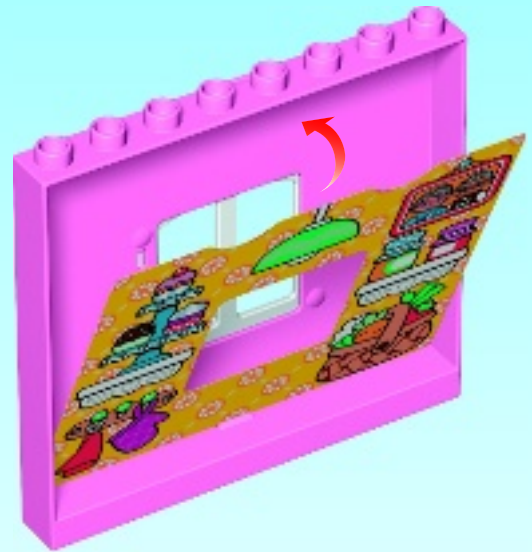
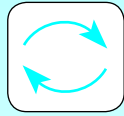
2



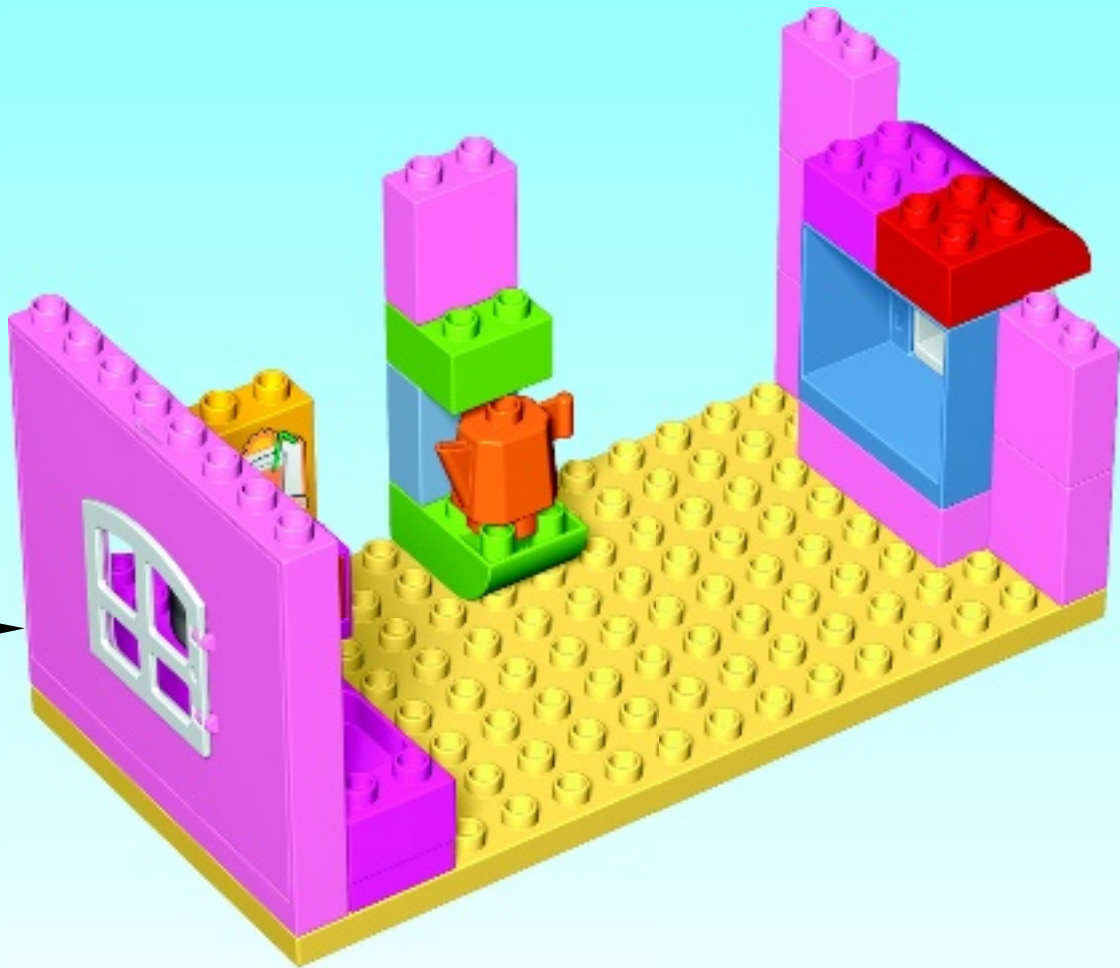
1



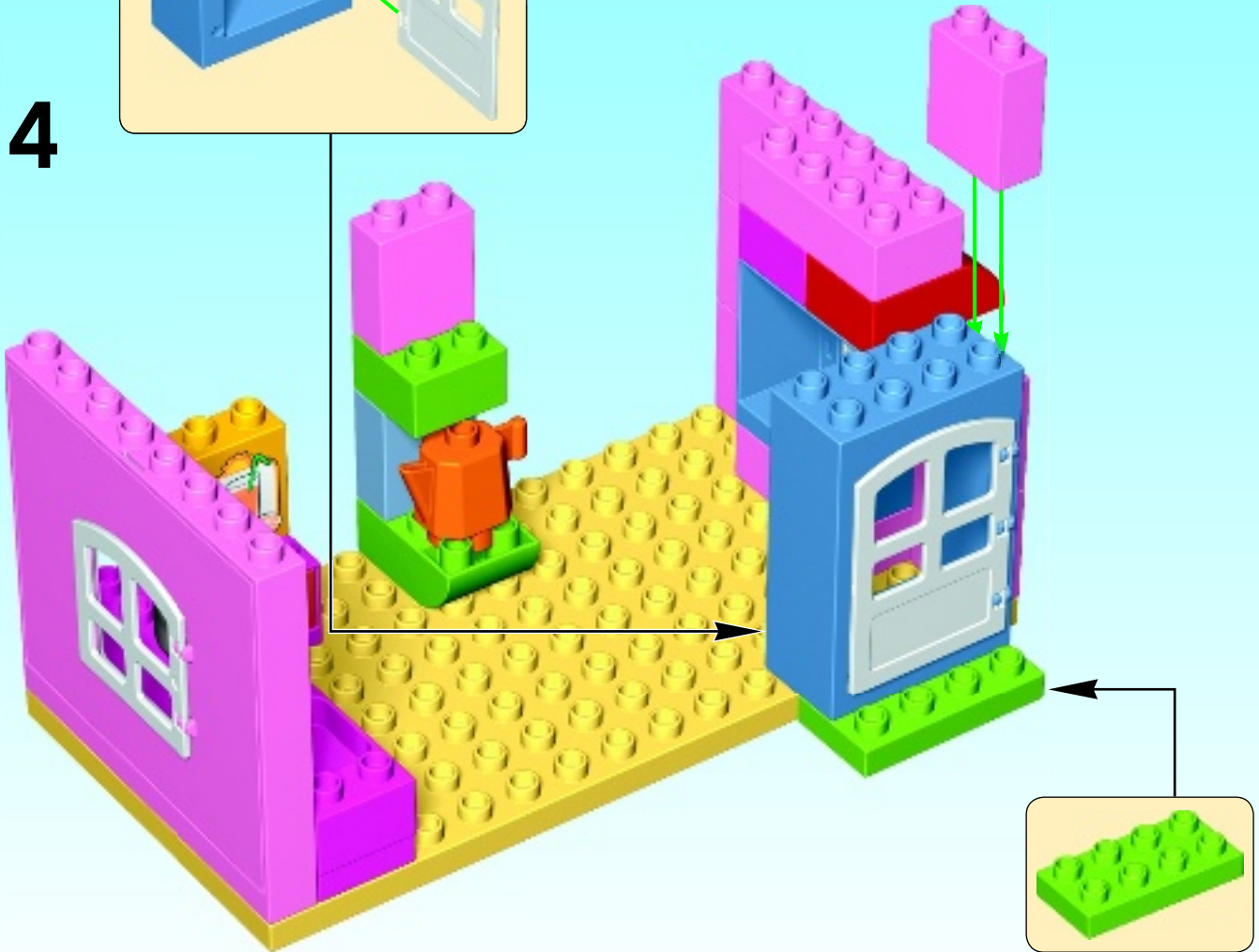
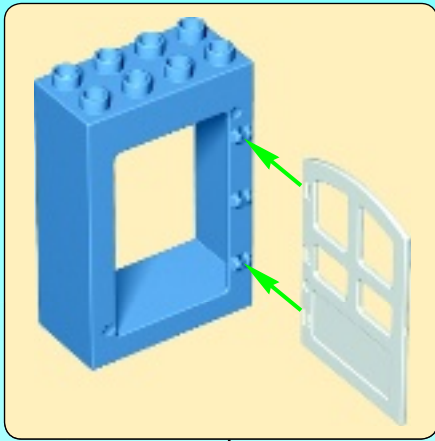
2



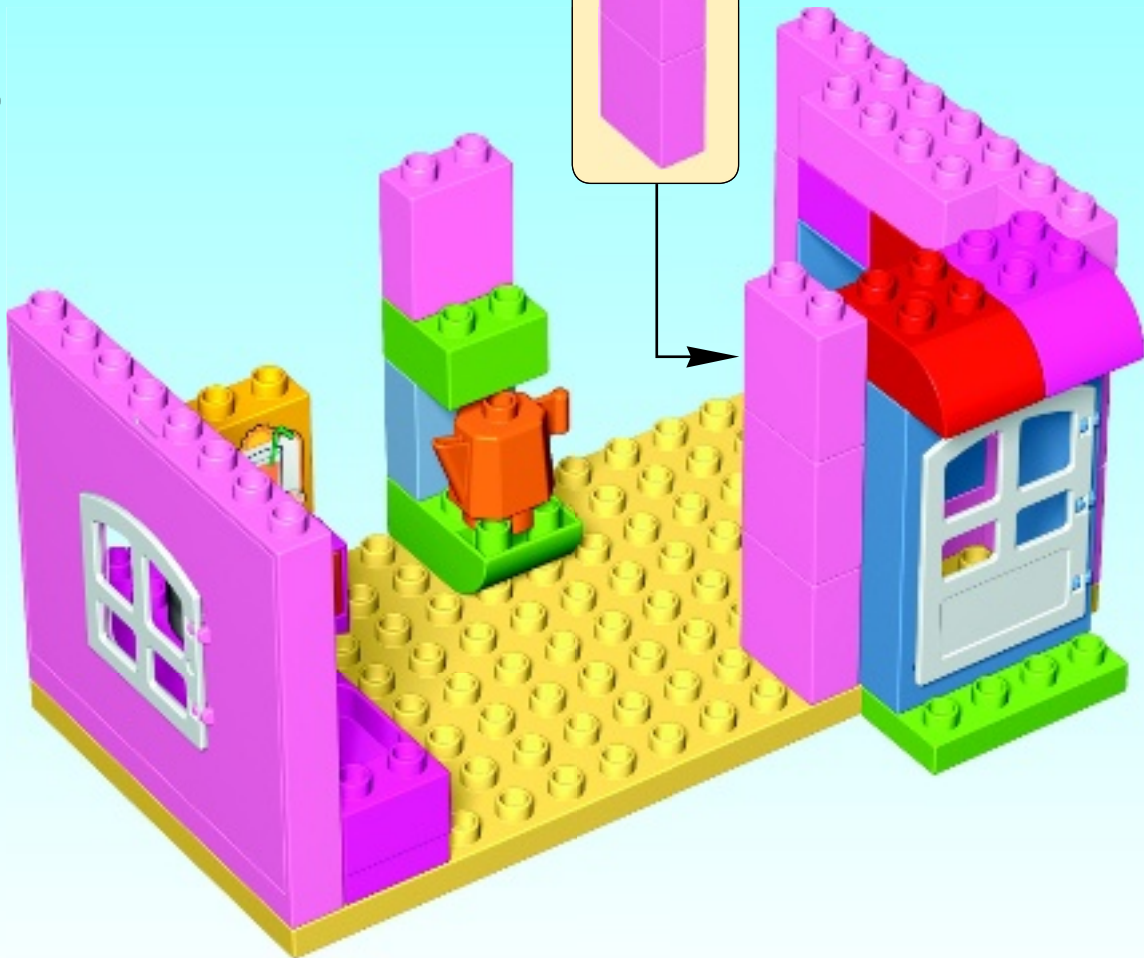
3



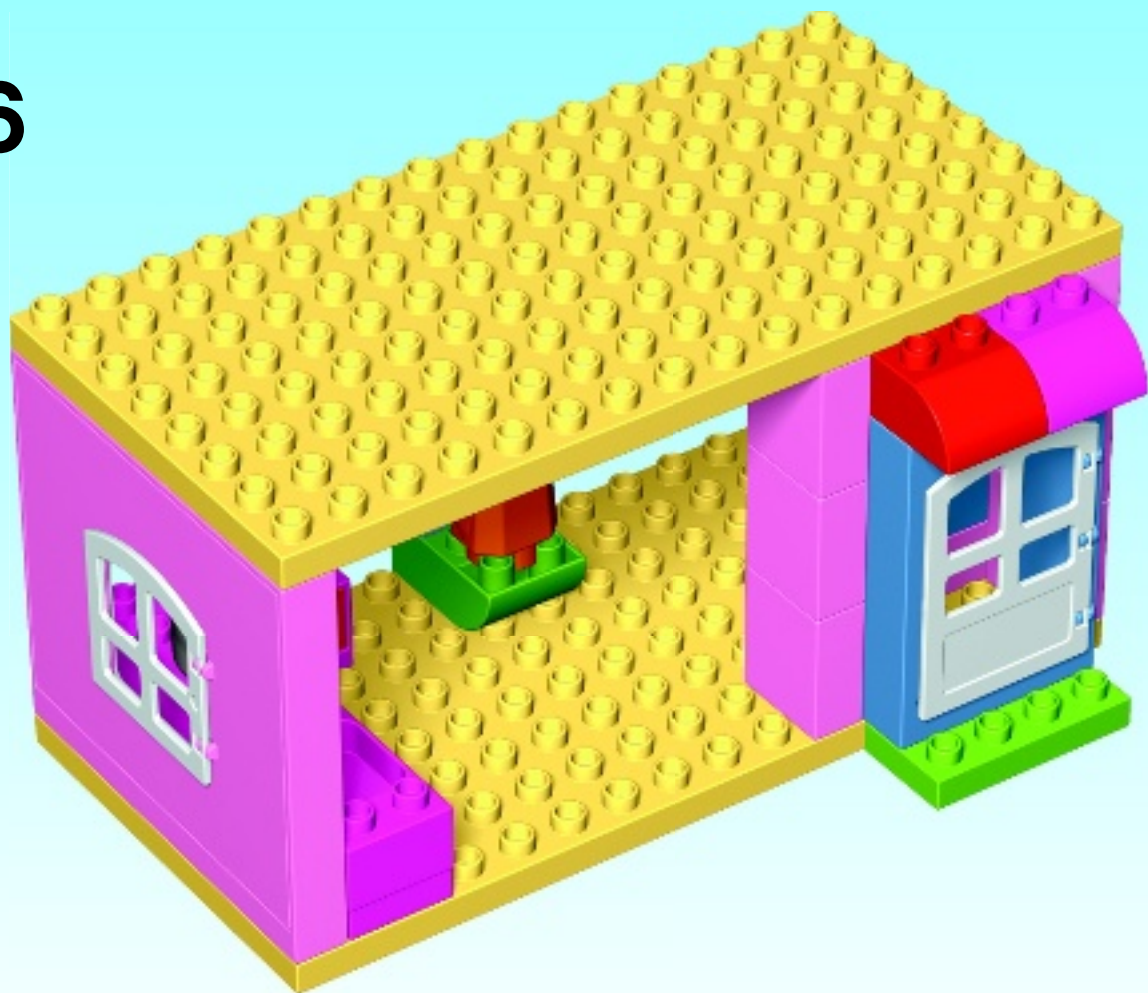
4



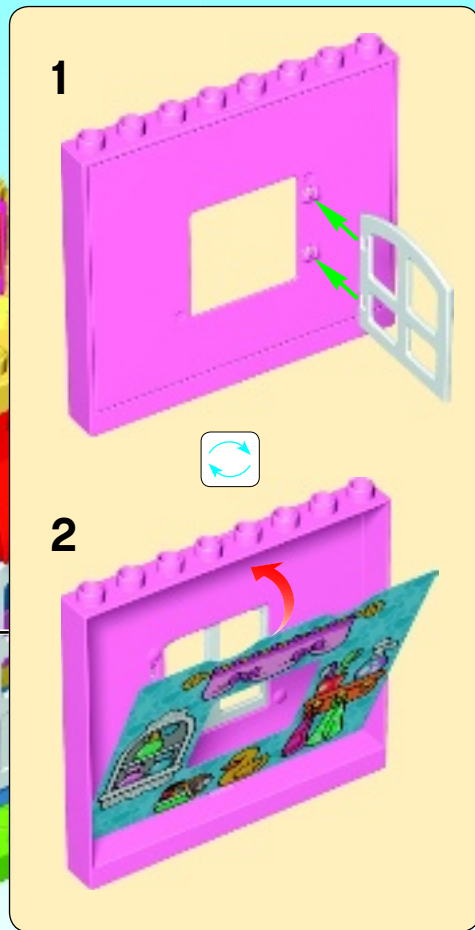
5



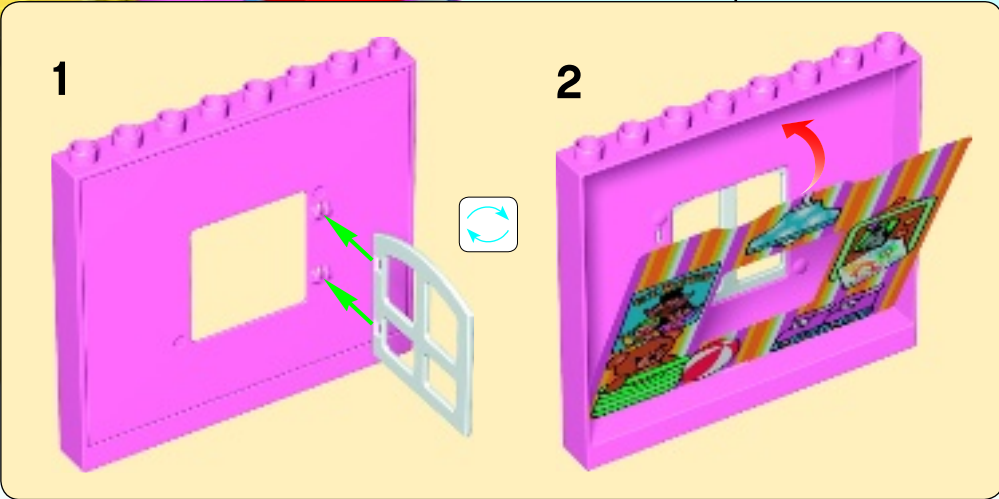
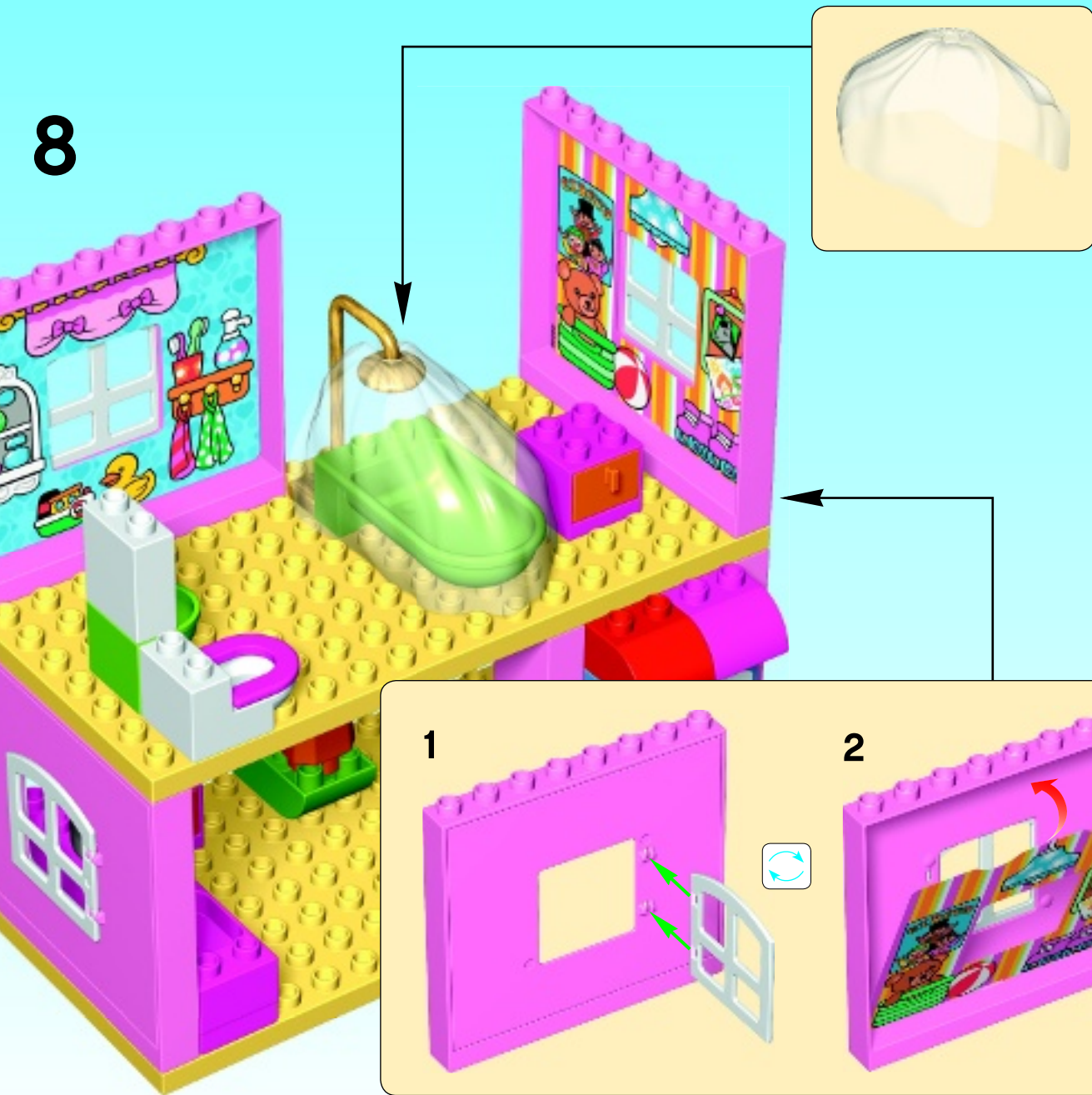
6



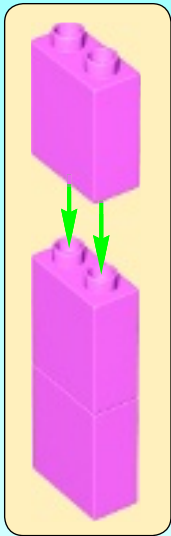
7



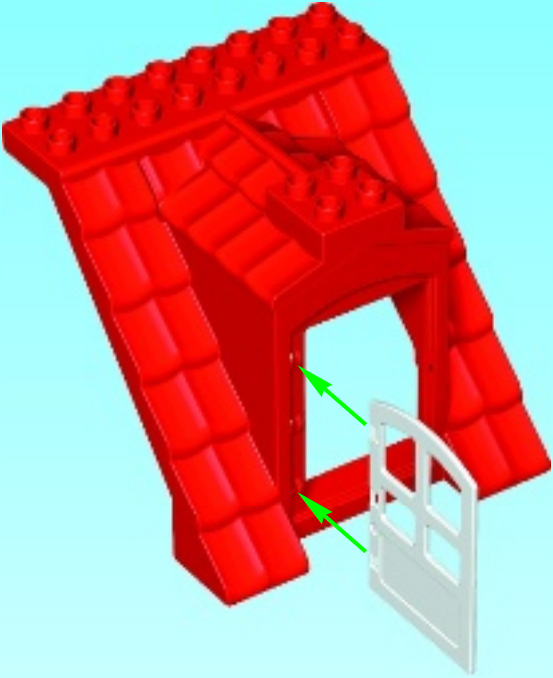
8



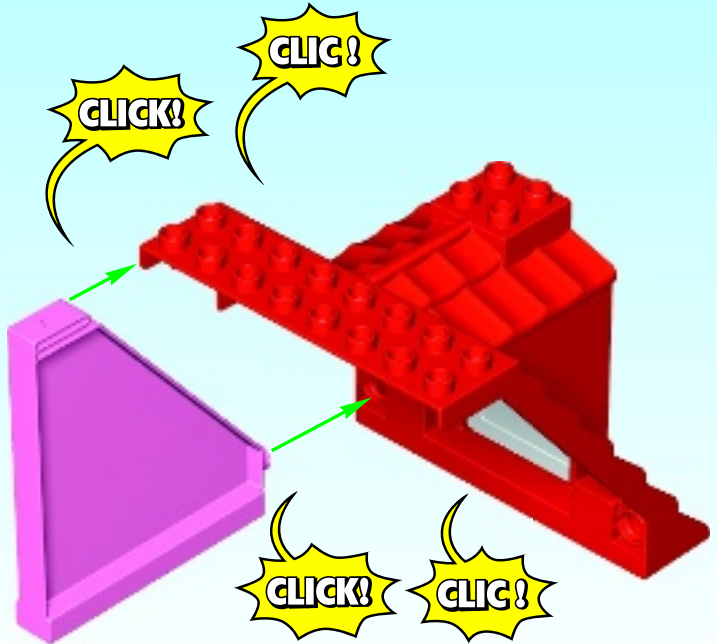
9



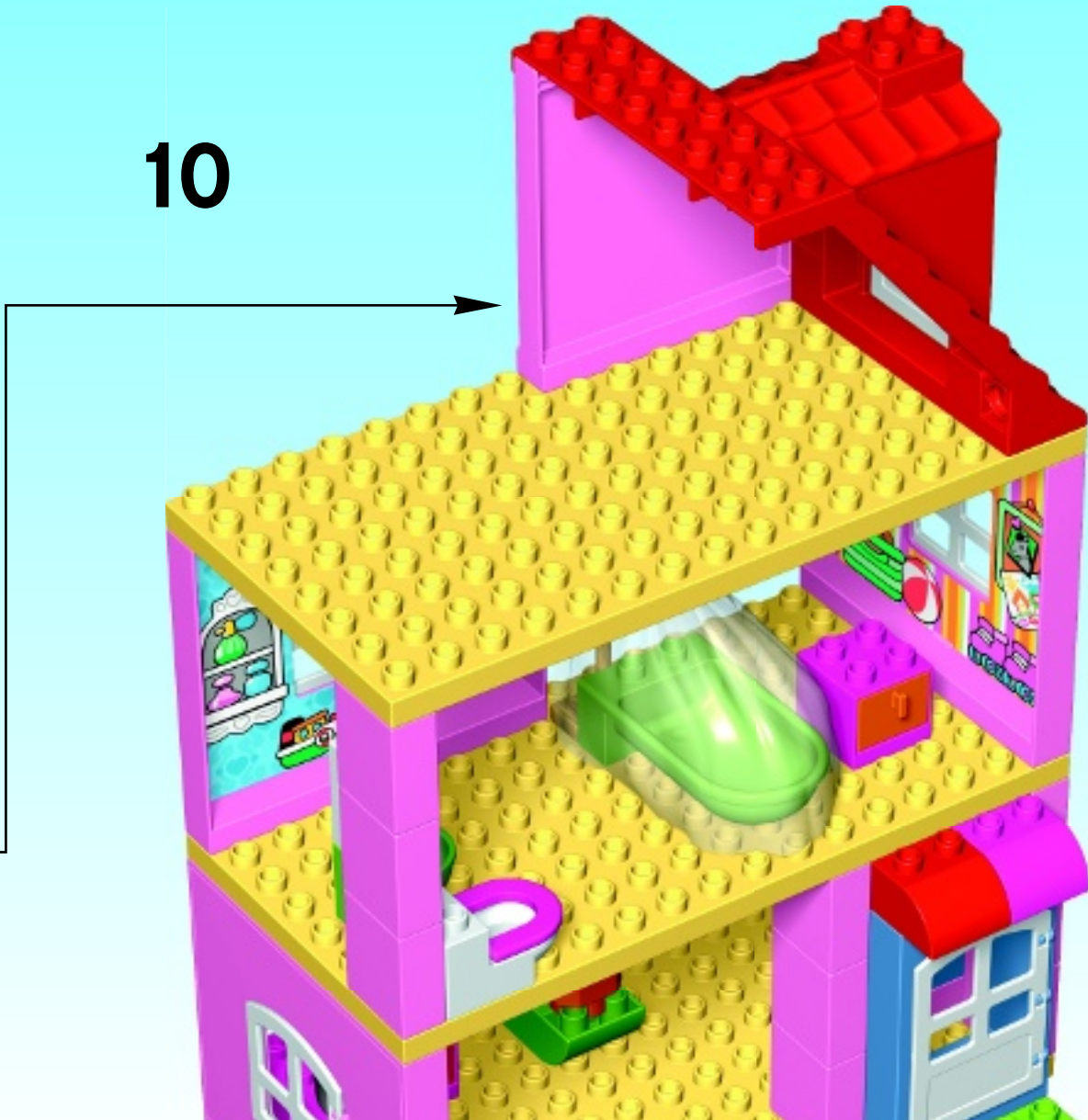
1



2



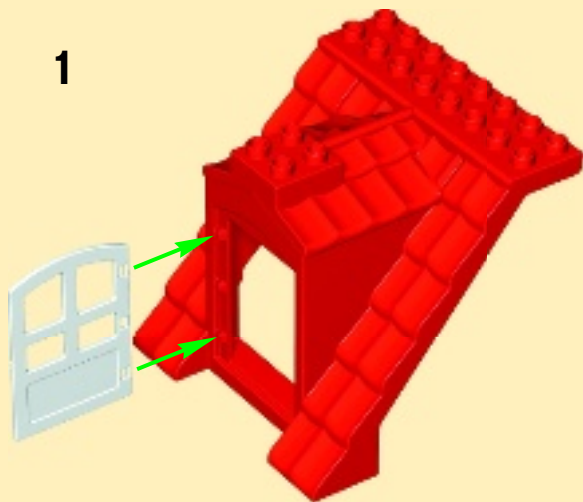
10



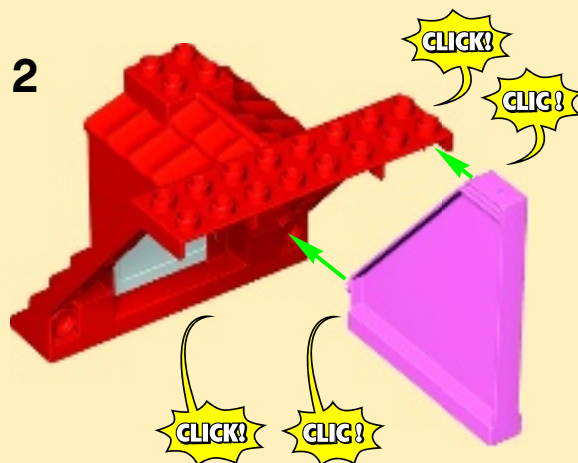
11

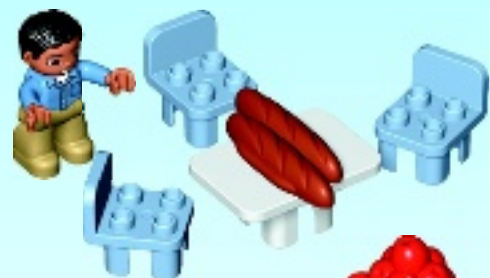


1



2



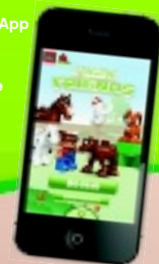




VISIT THE ONLINE LEGO® DUPLO® WORLD VISITE LE MONDE LEGO® DUPLO® EN LIGNE VISITA EL MUNDO DE LEGO® DUPLO® EN INTERNET



Try the new FREE LEGO® DUPLO® App
Essayez la nouvelle Appli LEGO®
DUPLO® GRATUITE !
Prueba la nueva app GRATUITA de
LEGO® DUPLO®



LEGO.com/DUPLO

Apple, the Apple logo and iPhone are trademarks of Apple Inc., registered in the U.S. and other countries. App Store is a service mark of Apple Inc.



Apple, le logo Apple et iPhone sont des marques de commerce d'Apple Inc., déposées aux États-Unis et dans d'autres pays. App Store est une marque de service d'Apple Inc.

Apple, el logotipo de Apple e iPhone son marcas comerciales de Apple Inc. registradas en EE. UU. y otros países. App Store es una marca de servicio de Apple Inc.



Customer Service
Kundenservice
Service Consommateurs
Servicio Al Consumidor

LEGO.com/service or dial

 : 00800 5346 5555
 : 1-800-422-5346
 : 1-800-422-5346

10552



10504



10553



10500



4623



6785





duplo

Ages/deades

2-5





WIN!

Go to LEGO.com/productfeedback to fill out a survey for a chance to win a cool LEGO® Product.

No purchase necessary.

Open to all residents where not prohibited.



LEGO.com/productfeedback

GEWINNE! WIN!

Nimm an der Umfrage auf LEGO.com/productfeedback teil und hab die Chance ein cooles LEGO® Produkt zu gewinnen!

Die Teilnahme am Gewinnspiel führt zu keinerlei Gewährleistungen. Teilnahme ist allen nicht ausgeschlossenen Ländern möglich.

Ga naar LEGO.com/productfeedback, vul een enquêteformulier in en maak kans op een cool LEGO® product.

Geen aanspreekplichting. Iedereen mag deelnemen, ongeacht de ingezetenen van landen waar een enquêtewordt geleid.

GAGNE! 当てよう!

Visite LEGO.com/productfeedback pour répondre à un questionnaire et avoir une chance de gagner un produit LEGO® très cool!

Aucune obligation d'achat. Tout le monde est autorisé à participer, quel que soit le pays d'origine.

LEGO.com/productfeedback にアクセスして、アンケートにご記入ください。当選者にはLEGO®製品を差し上げます。

お買い上げの義務はありません。

誰でも参加することが可能です。

