



**McLaren**

**S SENNA**





LEGO.com/sustainable-packaging



FR  
**DONNEZ  
OU  
RECYCLEZ**



OU



OU



ASSOCIATION    MAGASIN    DÉCHÈTERIE

Adresses sur [quefairedemesdechets.fr](http://quefairedemesdechets.fr)





# BUILDER



Apple and the Apple logo are trademarks of Apple Inc., registered in the U.S. and other countries and regions. App Store is a service mark of Apple Inc. Google Play and the Google Play logo are trademarks of Google LLC. Tencent and the Tencent logo are trademarks of Tencent Inc.

LEGO.com/devicecheck



LEGO® Builder

# CONSTRUIRE UNE LÉGENDE

Avec ses 15 victoires en 16 courses, ses 15 pole positions et sa première place pendant 1 003 tours sur 1 031 lors de la saison 1988 de Formule 1, la McLaren MP4/4 est entrée dans l'histoire en tant que voiture de F1 la plus titrée. À ce jour, elle reste l'une des voitures de course les plus légendaires du XX<sup>e</sup> siècle. Conçue dans le cadre d'une collaboration entre McLaren et Honda, la MP4/4 a été conduite par deux des pilotes les plus talentueux de leur époque : Ayrton Senna et Alain Prost. Les deux hommes se sont disputés la première place à chaque course, ce qui a donné lieu à des spectacles captivants pour les fans de F1. Senna a triomphé de ces batailles acharnées et remporté son tout premier championnat de F1, attestant ainsi de son remarquable talent et de sa détermination inébranlable.









# L'HÉRITAGE D'AYRTON SENNA

Prodige talentueux, la légende brésilienne Ayrton Senna était également l'un des pilotes les plus emblématiques de l'histoire de la F1. Les prouesses inégalées et la détermination farouche de Senna au volant lui ont permis de remporter trois championnats du monde (en 1988, 1990 et 1991), confirmant ainsi son statut de légende du sport automobile. Le style de conduite très agressif de Senna et sa maîtrise exceptionnelle des conditions humides lui ont valu le surnom de « Maître de la pluie ».

Au-delà de ses exploits sur piste, il a laissé derrière lui une réputation d'individu compatissant et généreux, preuve en est l'Institut Ayrton Senna. Depuis son décès en 1994, cette organisation n'a cessé de perpétuer son héritage, inspirant des générations de pilotes, de fans et de passionnés et aidant plus de 35 millions d'enfants.





LE MOT DE L'ÉQUIPE DE DESIGN

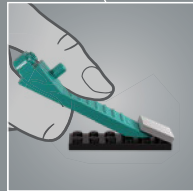
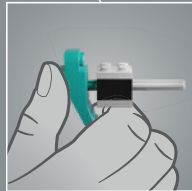
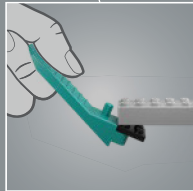
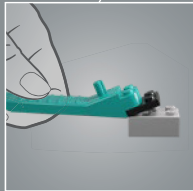
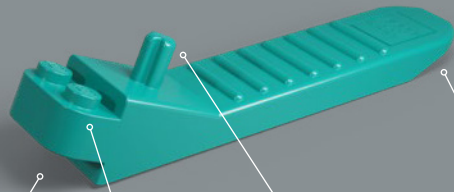


« Au cours de notre collaboration avec l'incroyable équipe McLaren, nous avons réalisé que nous étions confrontés à un même défi lors de la construction, que ce soit pour les voitures de Formule 1 LEGO® ou les versions réelles : toutes sont très proches du sol ! Cependant, grâce à de nouvelles roues et de nouveaux éléments de suspension, nous avons réussi à concevoir un châssis surélevé dont la distance par rapport au sol équivaut à deux plaques LEGO seulement.

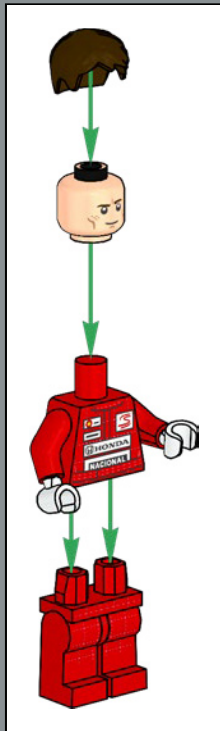
Aujourd'hui, l'influence de la McLaren MP4/4 sur les voitures de course modernes est perceptible.

De plus, l'héritage de la MP4/4 étant étroitement associé au formidable Ayrton Senna, nous avons décidé de lui rendre hommage en créant une minifigurine à son image sur le podium du vainqueur. Prenez plaisir à construire (et faire la course) ! »

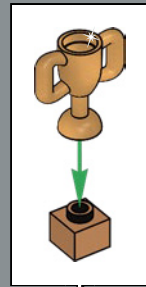
*Ann Healy, créatrice de modèles LEGO® Icons*



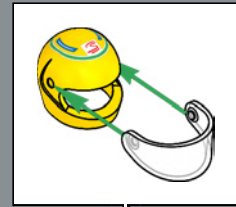




1

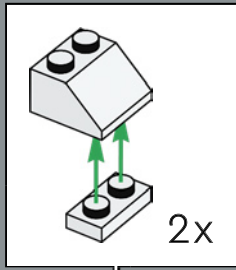
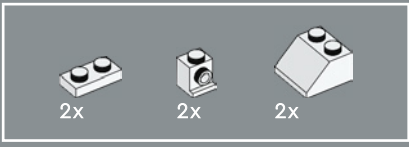
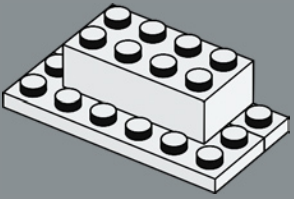
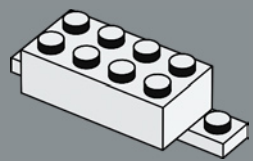
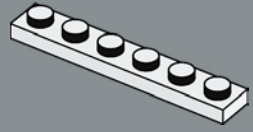
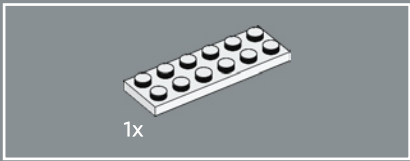
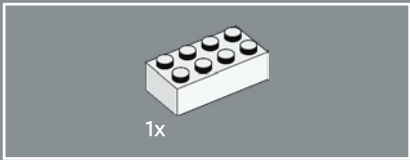
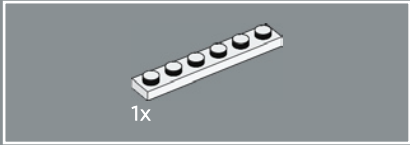


2

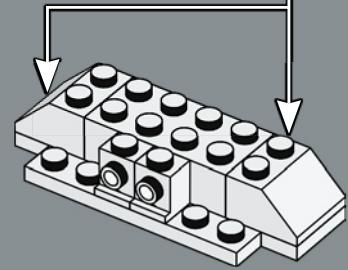


3

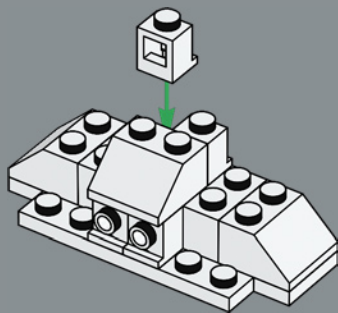


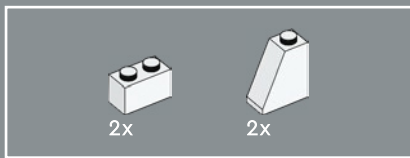


4

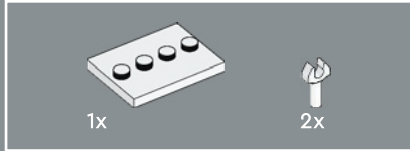
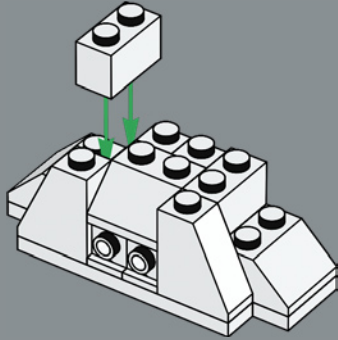


5

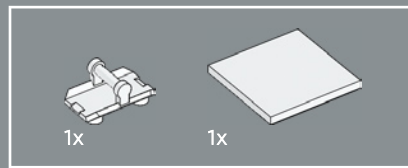
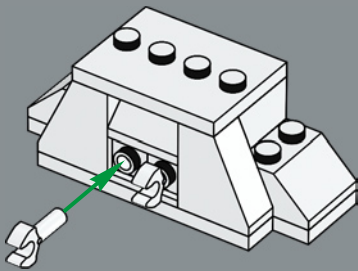




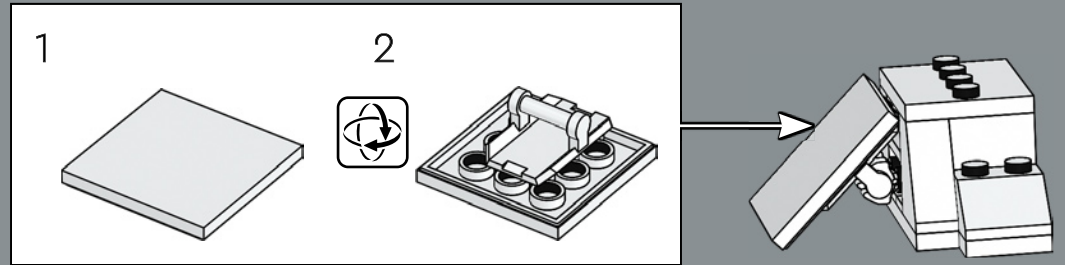
6



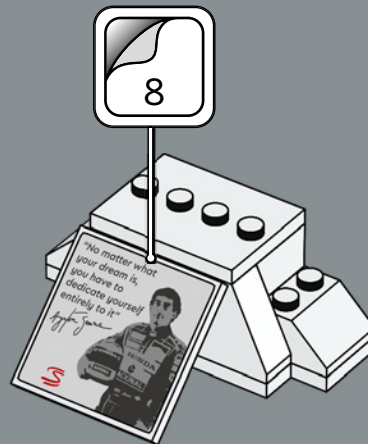
7



8



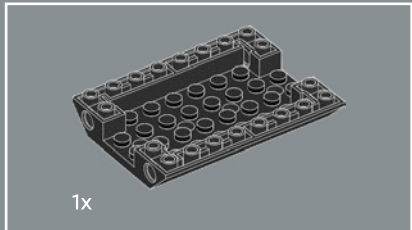
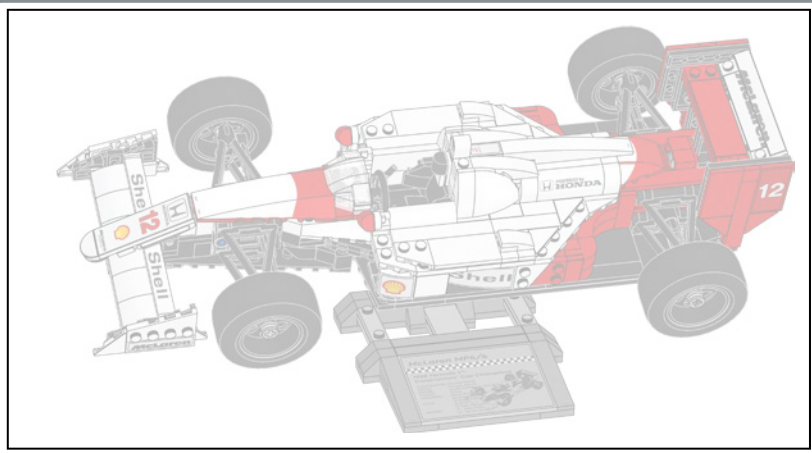
9



10

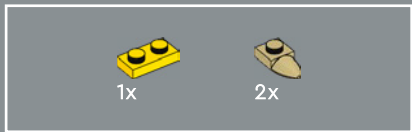
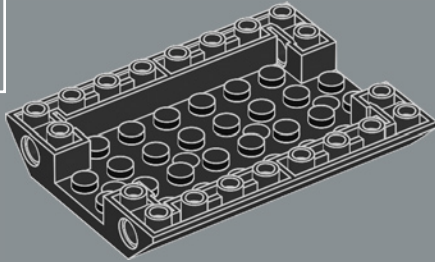






1x

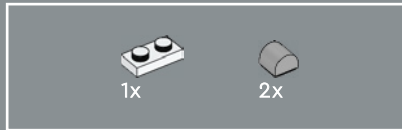
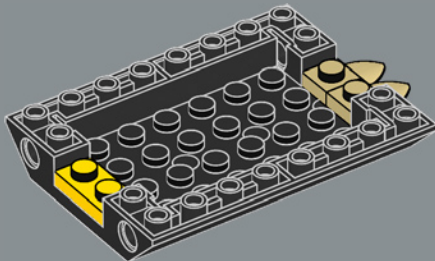
1



1x

2x

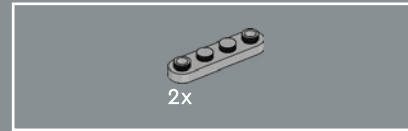
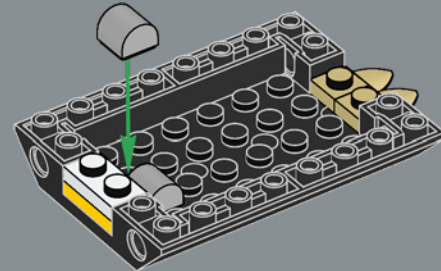
2



1x

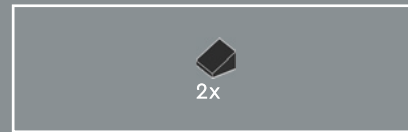
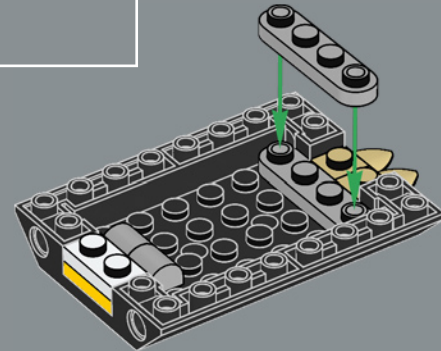
2x

3



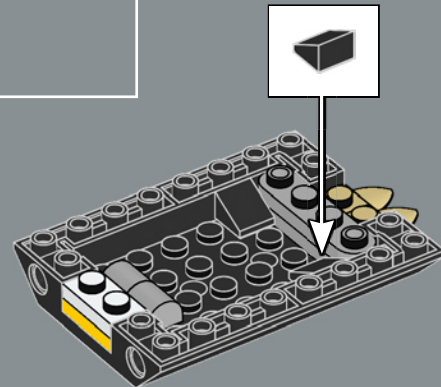
2x

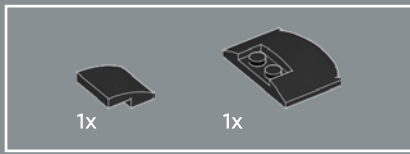
4



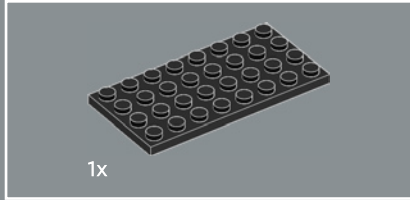
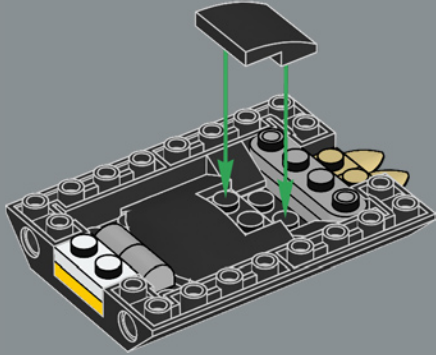
2x

5

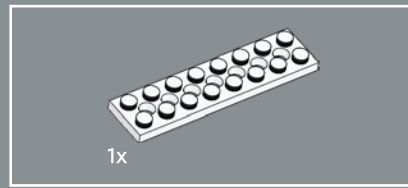
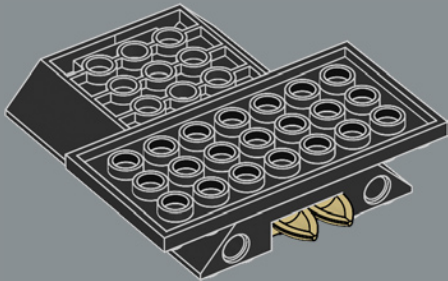




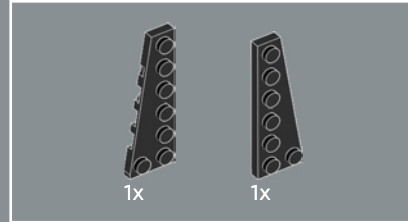
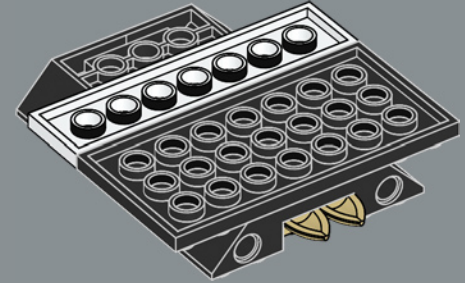
6



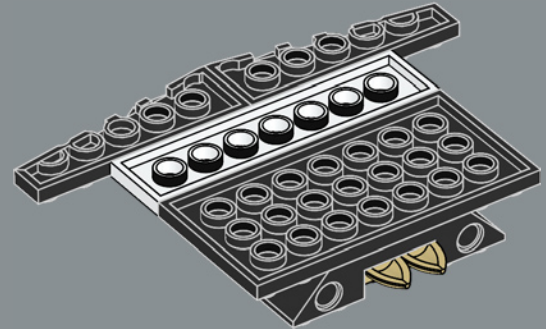
7



8

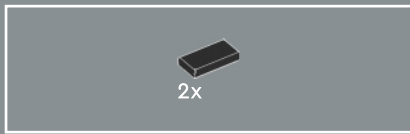


9

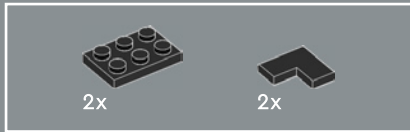
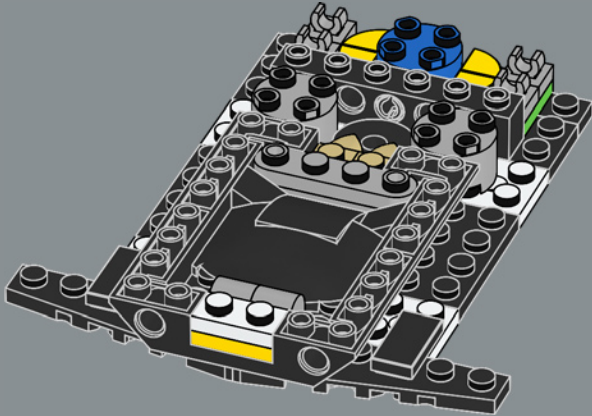




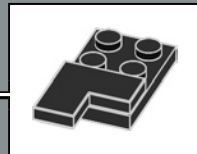
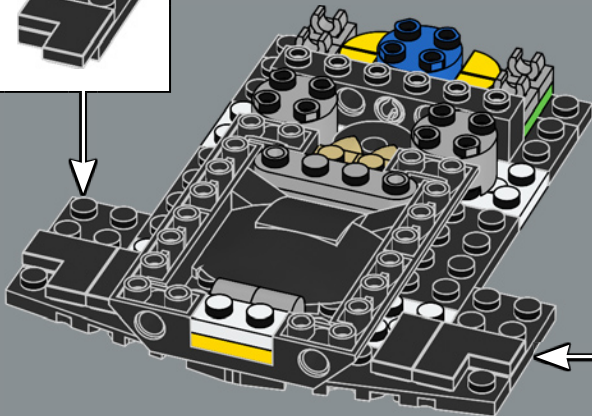
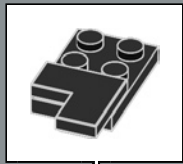




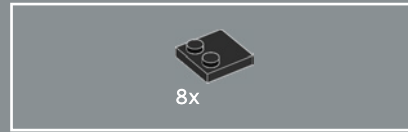
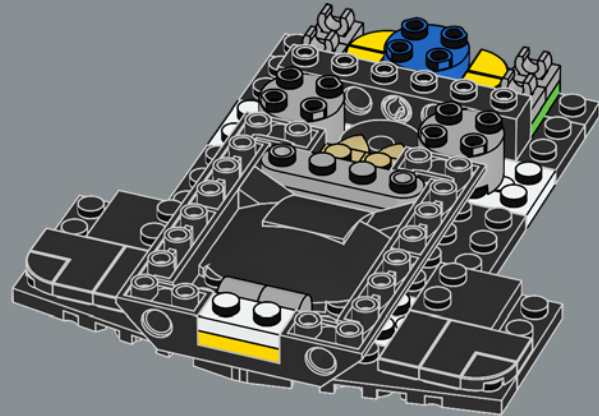
11



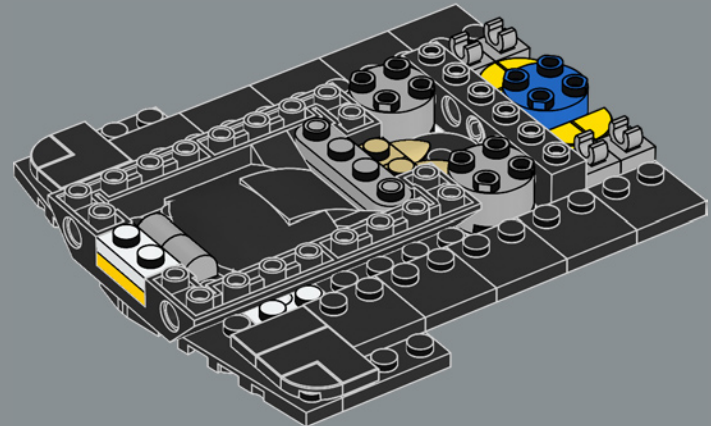
12

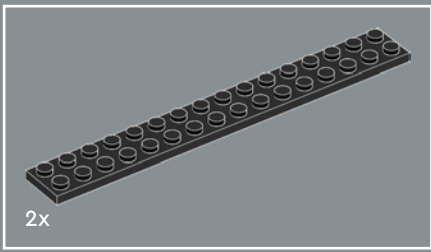


13

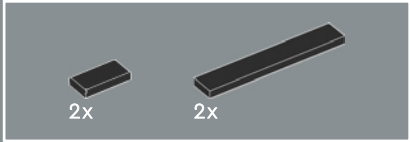
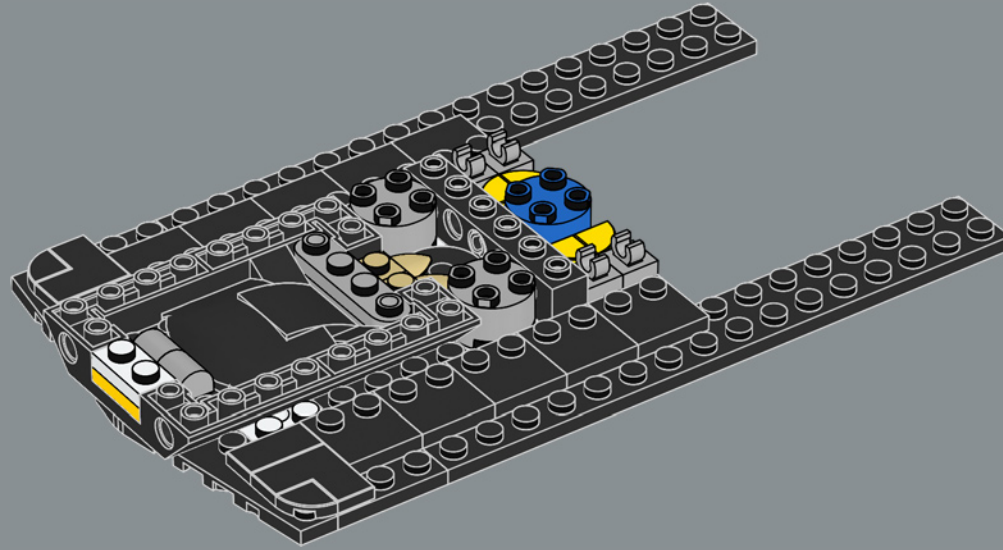


14

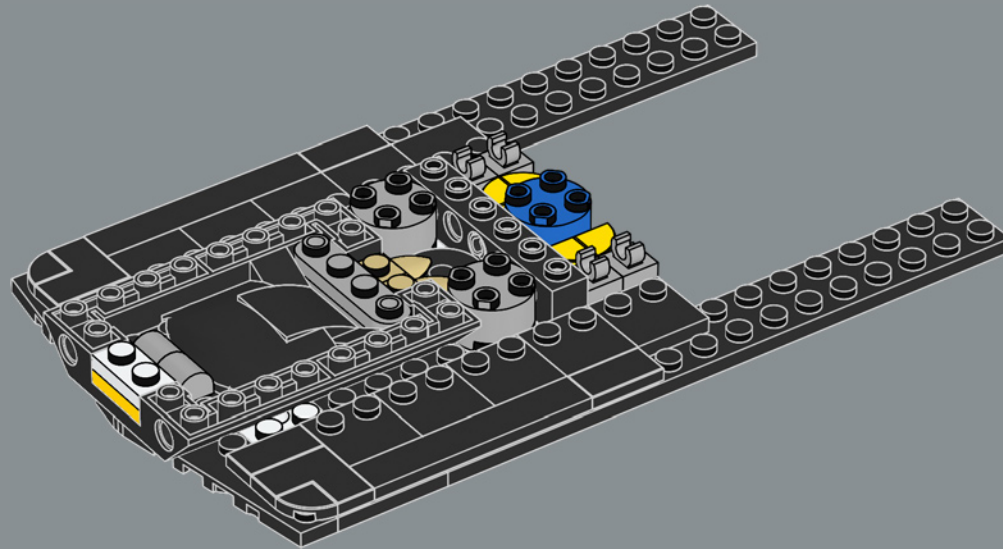


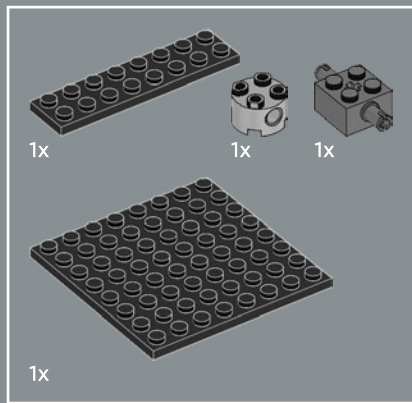


15



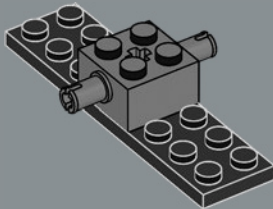
16



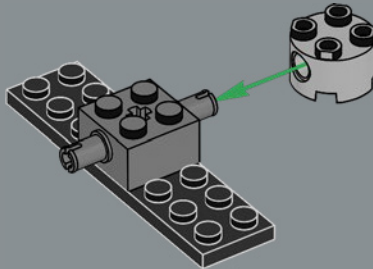


17

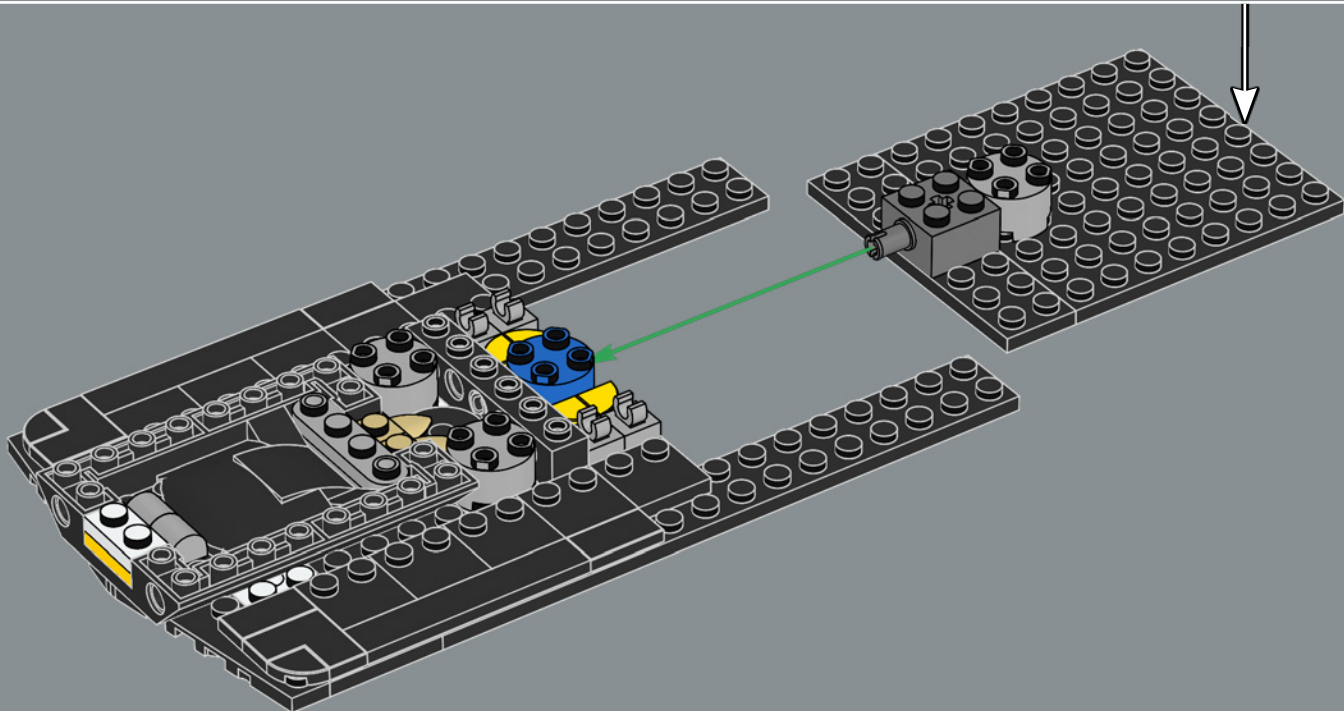
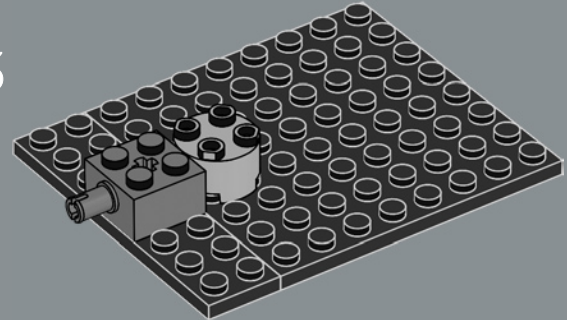
1

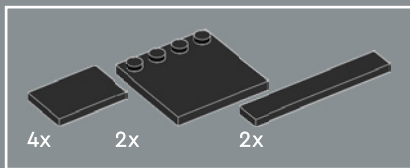


2

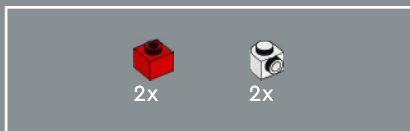
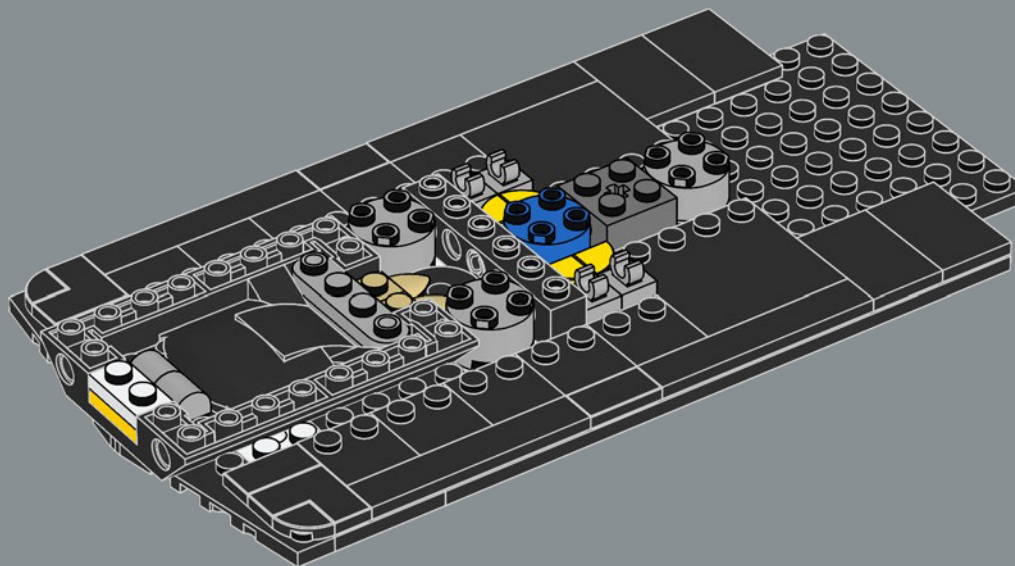


3

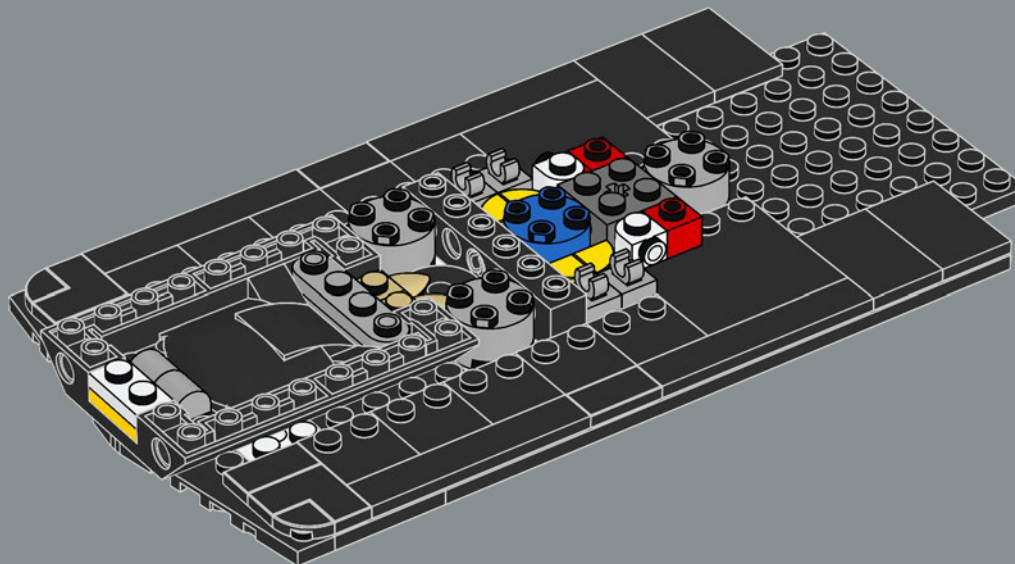




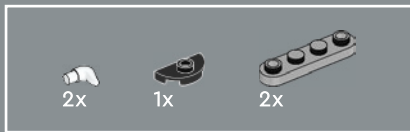
18



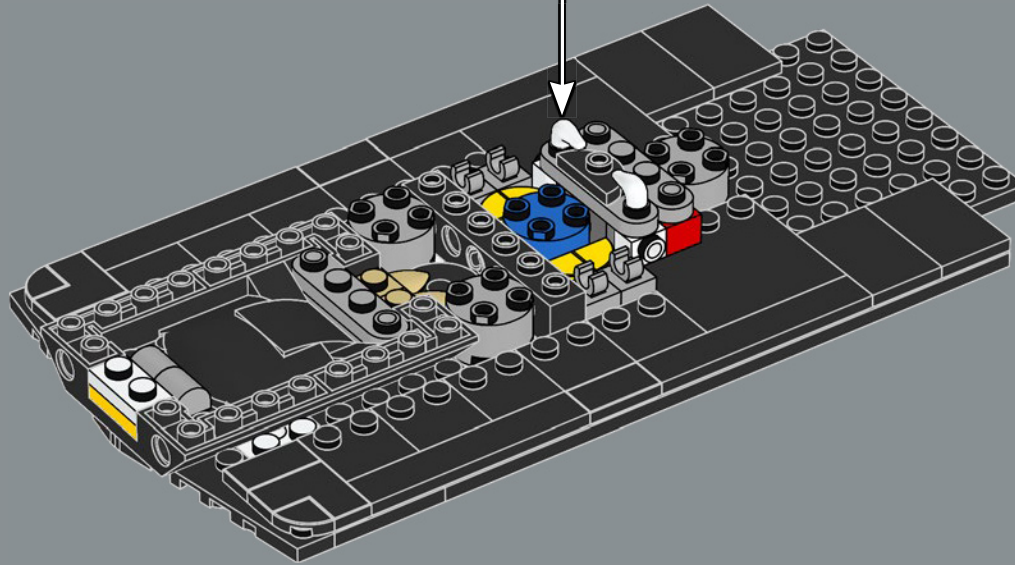
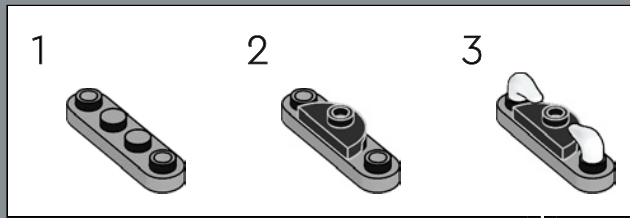
19

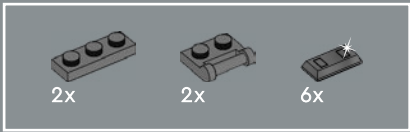




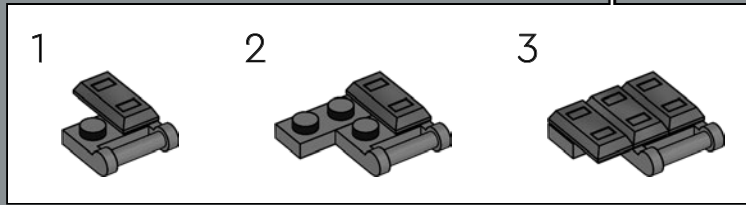
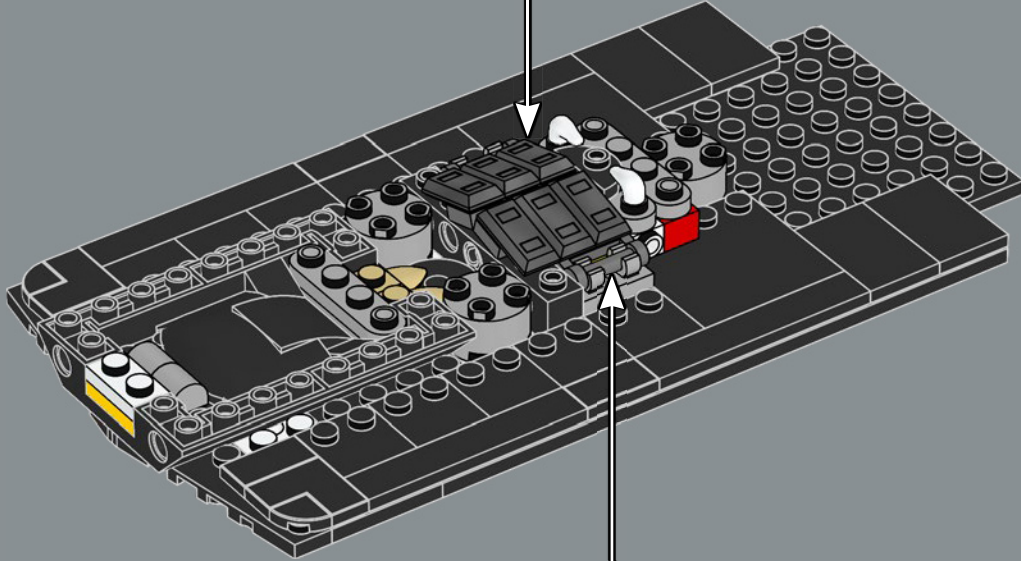
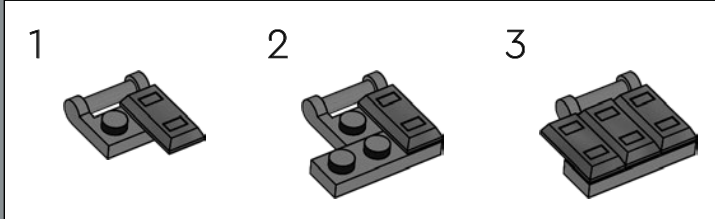


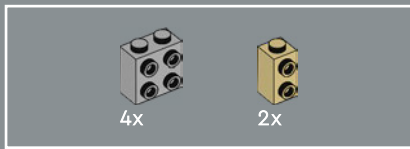
20



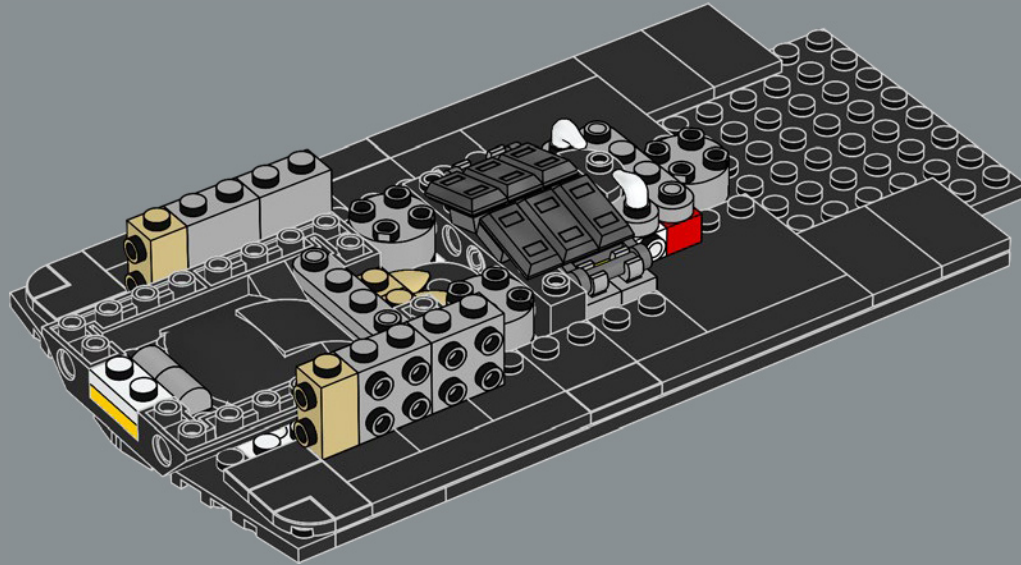


21

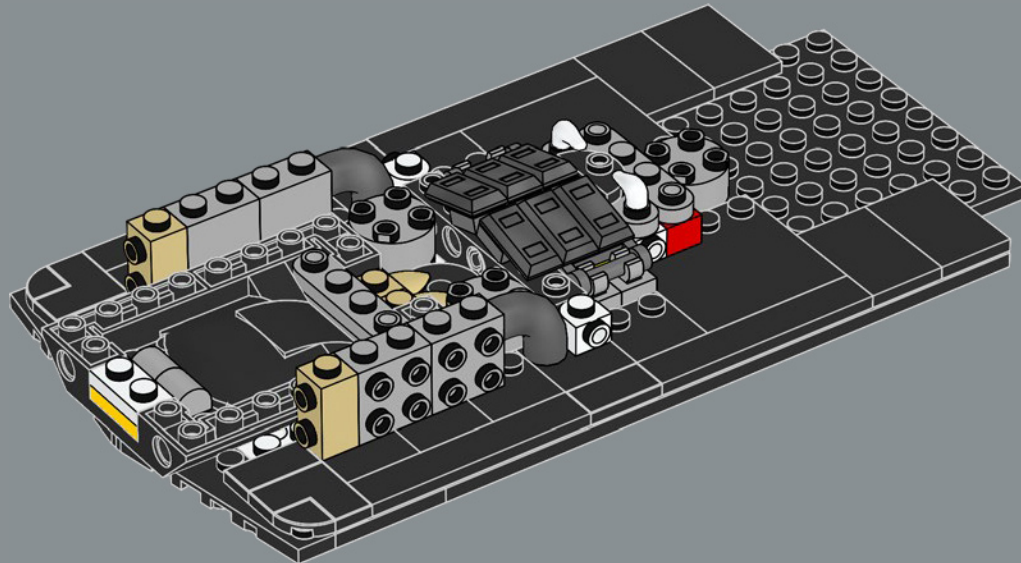




22

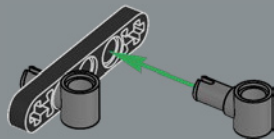


23

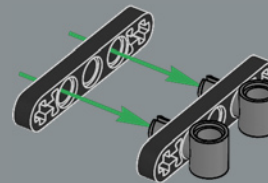




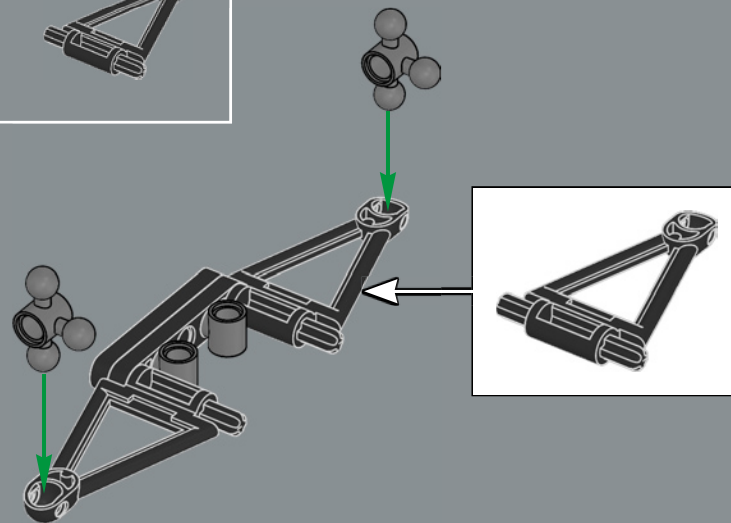
24



25



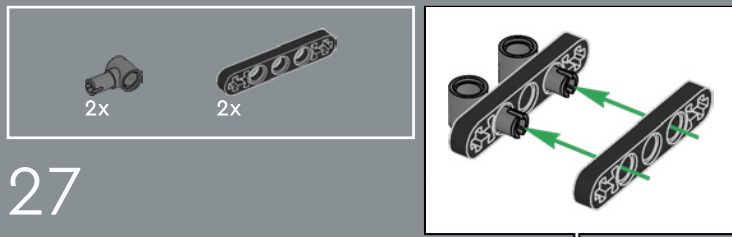
26



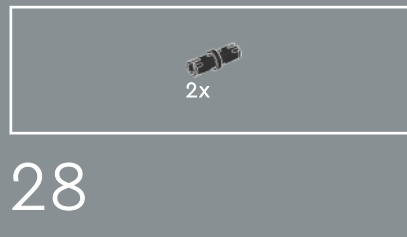
Yoel Mazur, concepteur d'éléments LEGO® Icons, a mis au point de nouveaux éléments de suspension qui jouent un rôle déterminant dans le maintien des roues en place et le fonctionnement de la direction.



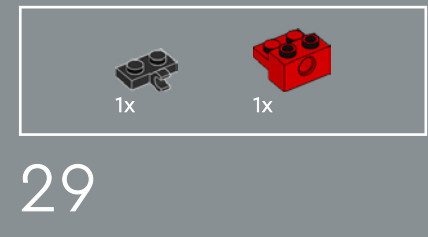




27

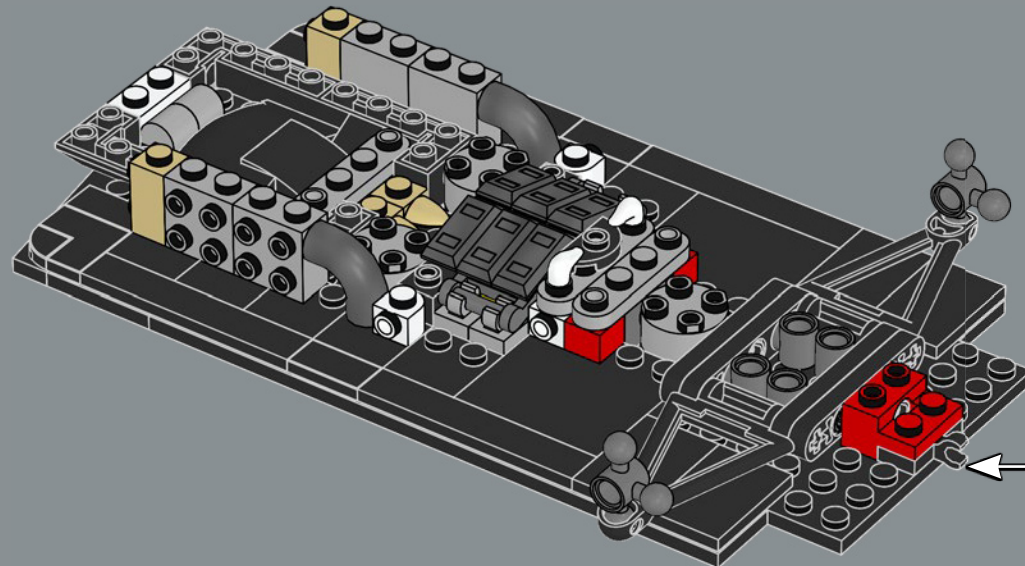


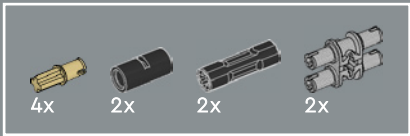
28



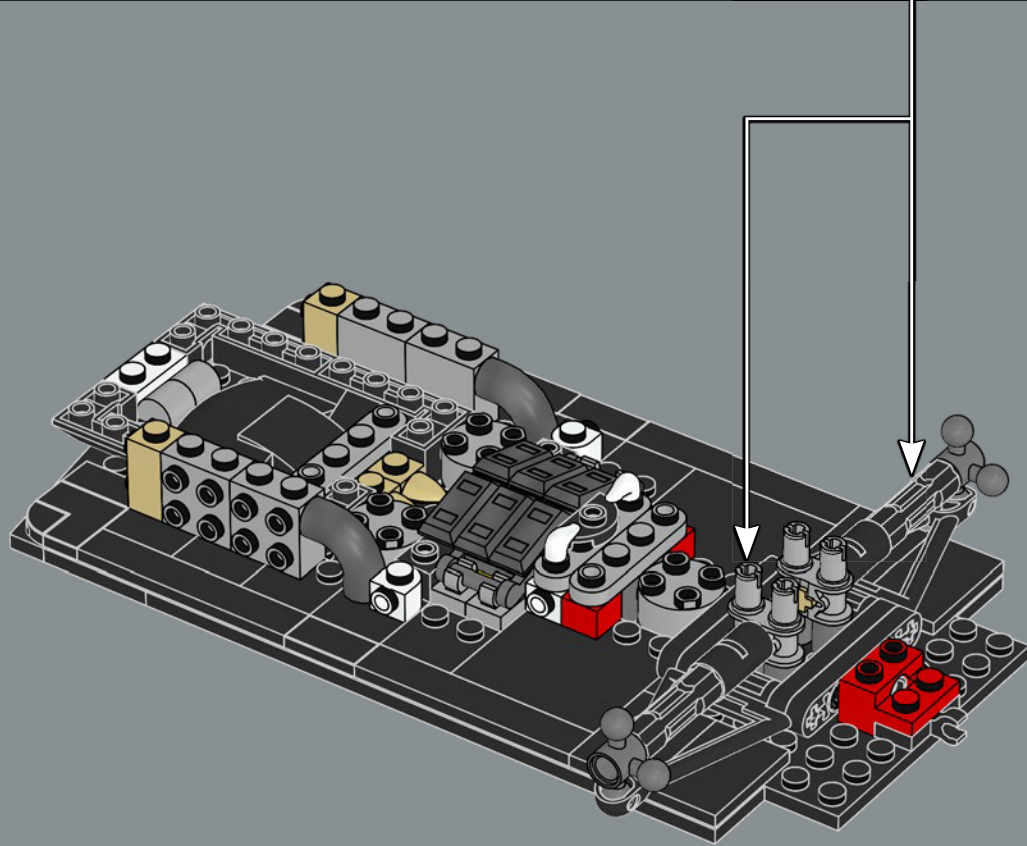
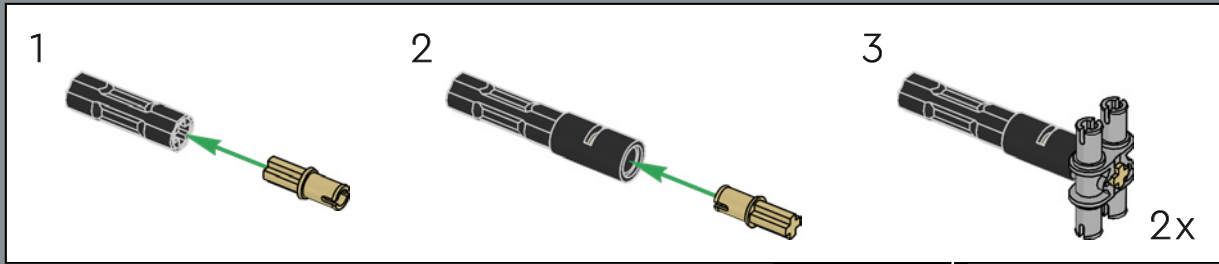
29

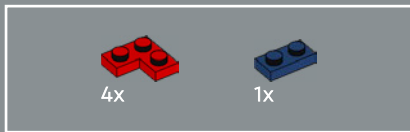
30



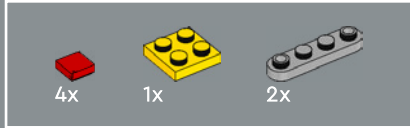
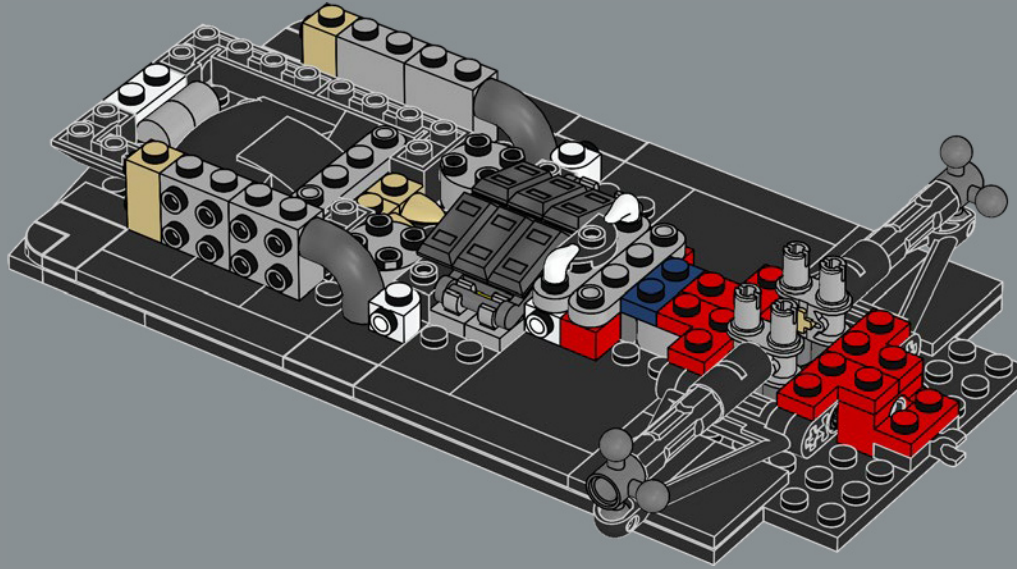


31

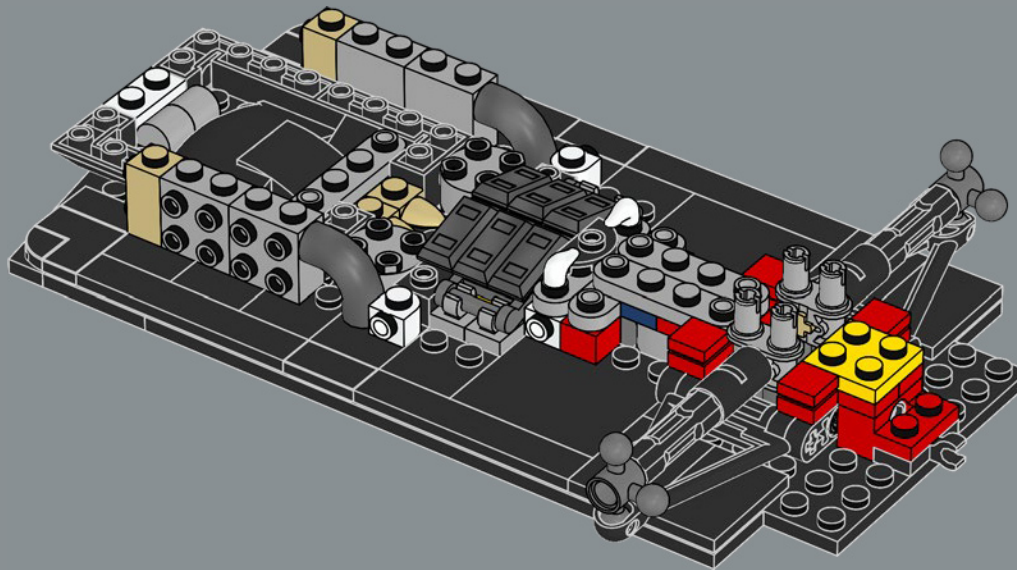




32

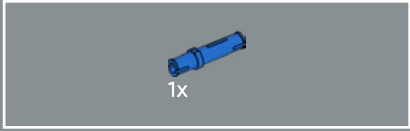
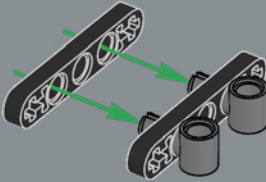


33

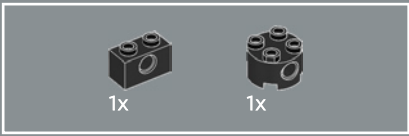
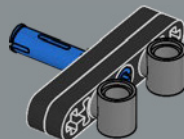




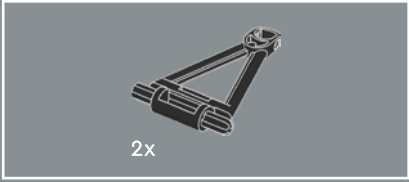
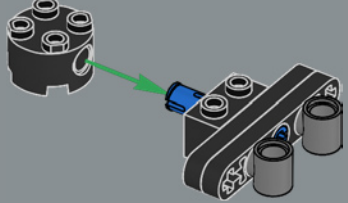
34



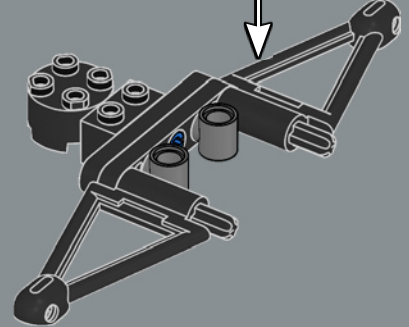
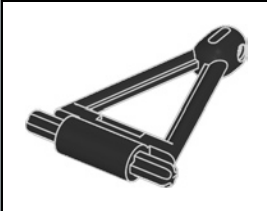
35



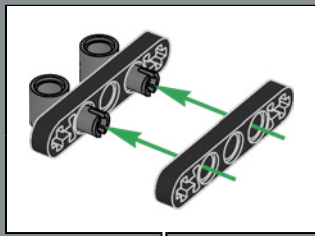
36



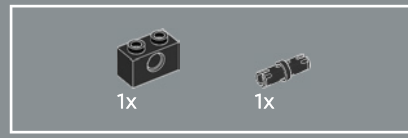
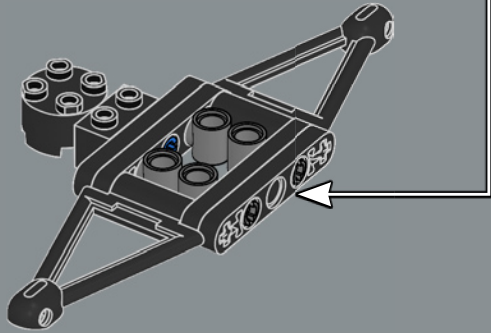
37



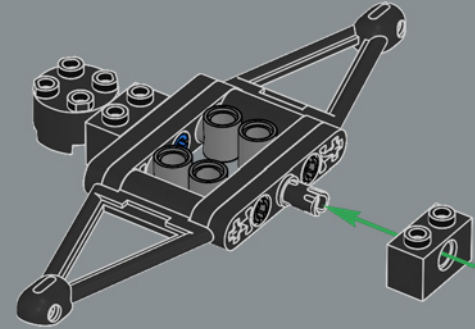




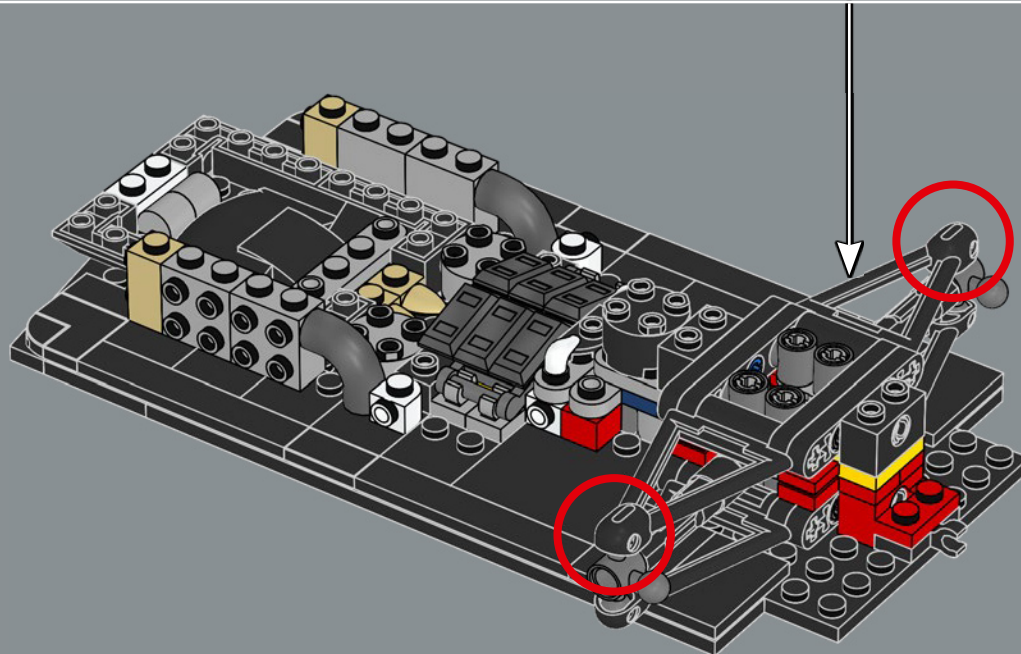
38

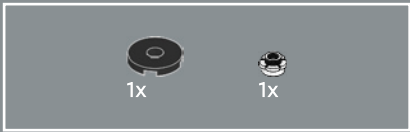


39

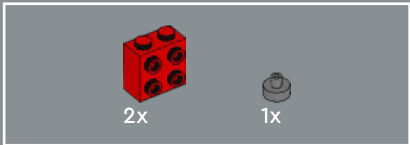
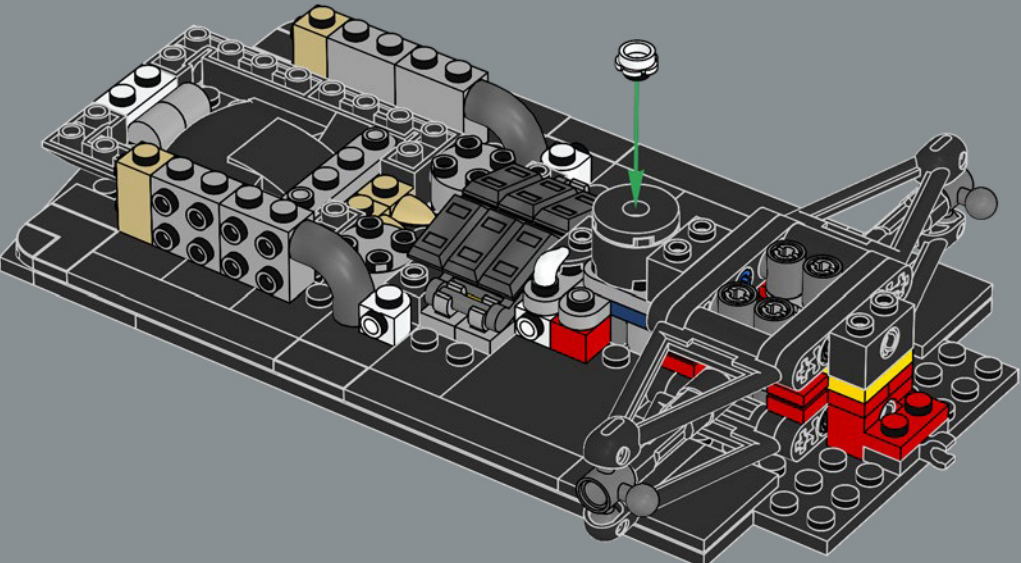


40

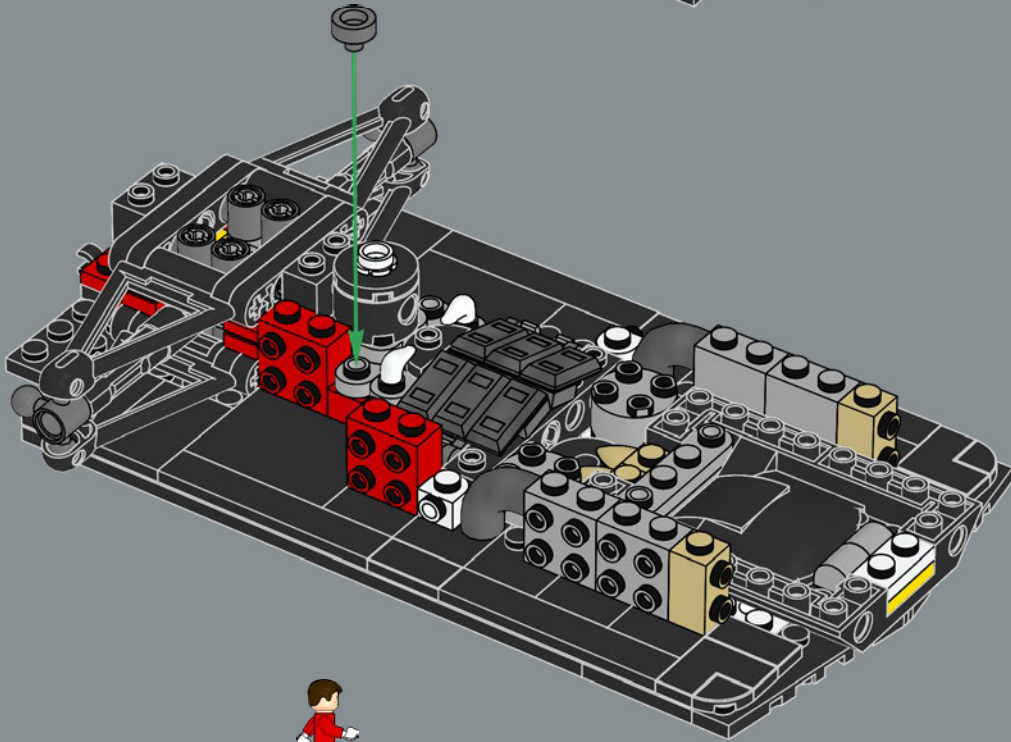


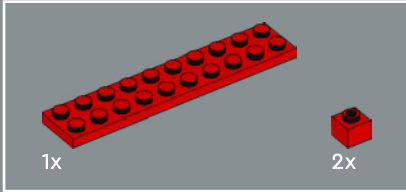
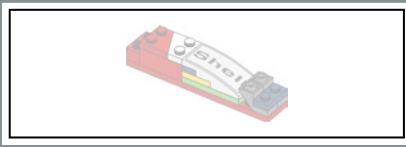


41

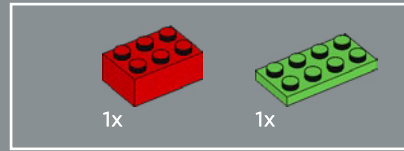
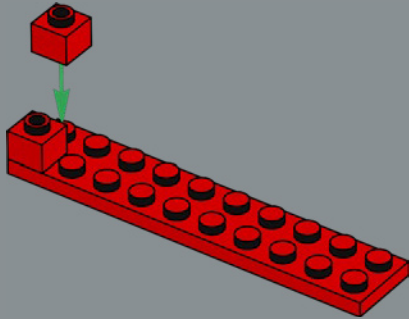


42

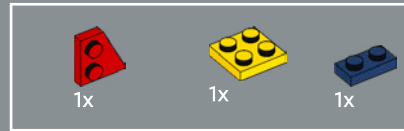
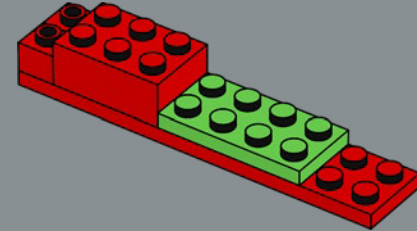




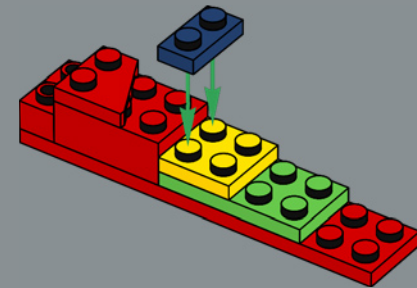
43

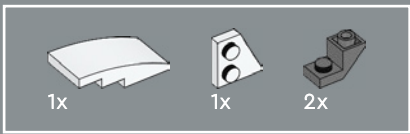


44

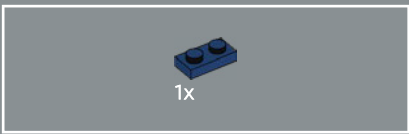
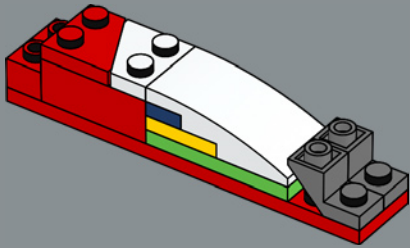


45

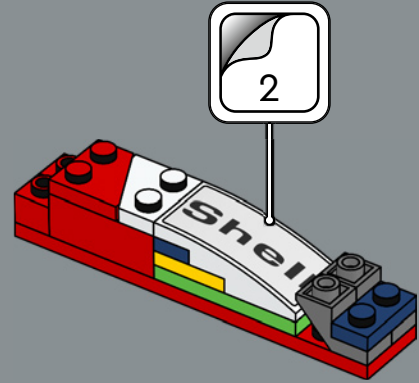




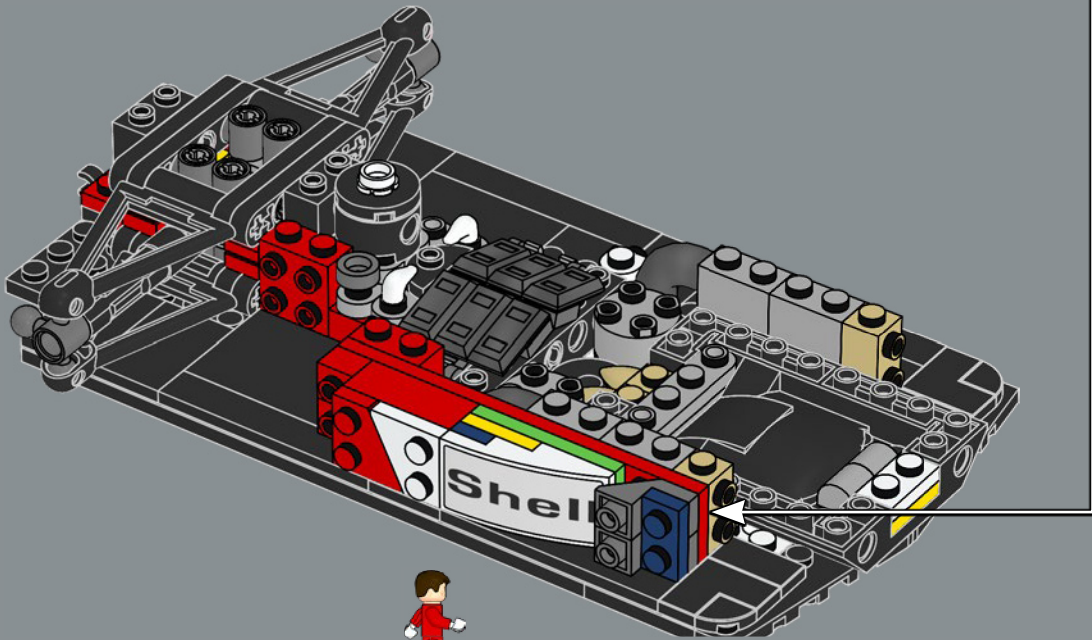
46



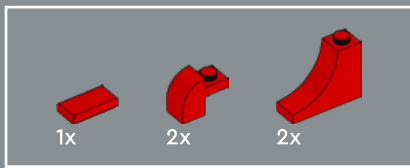
47



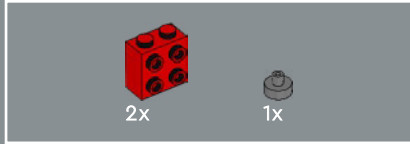
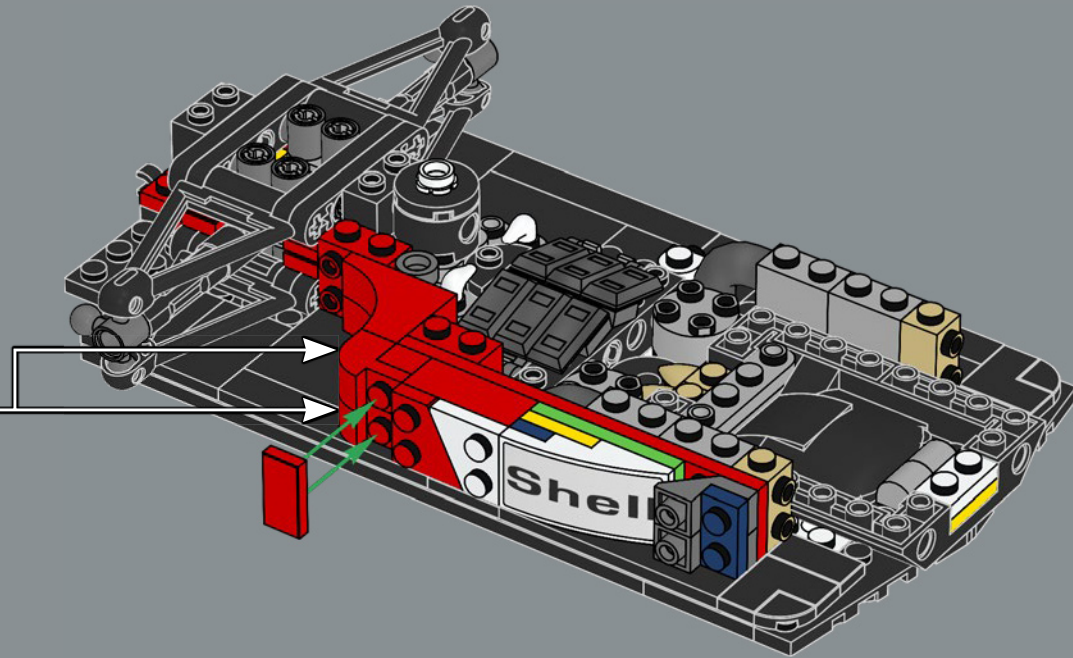
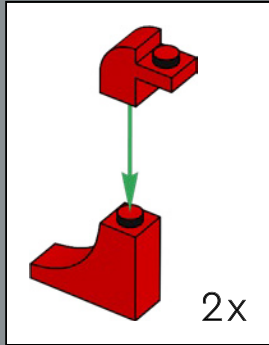
48



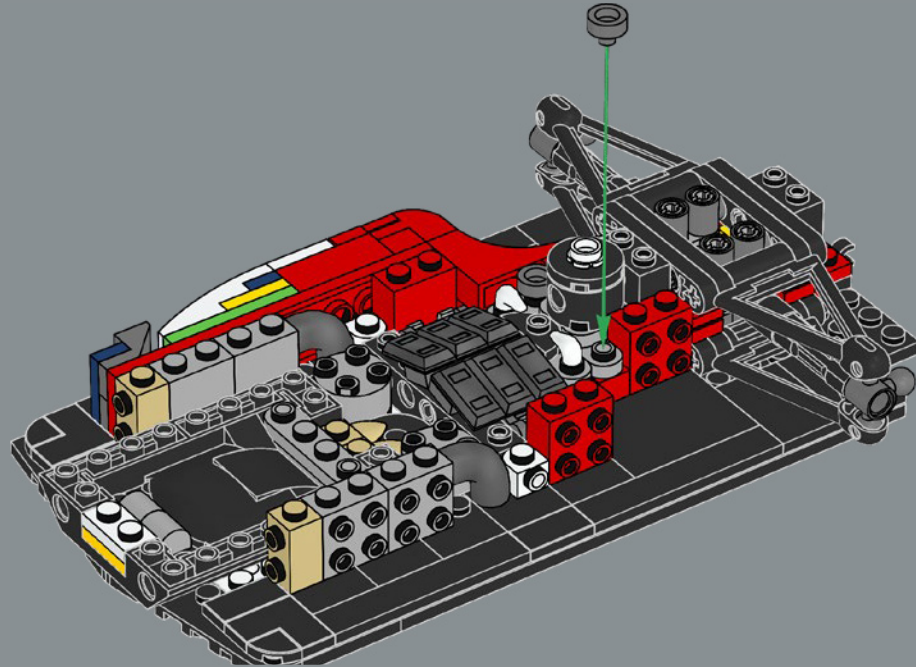




49

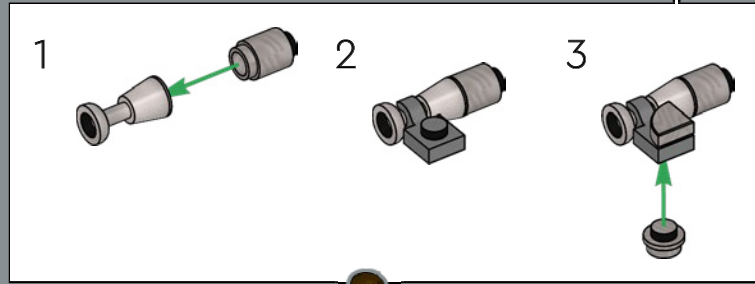
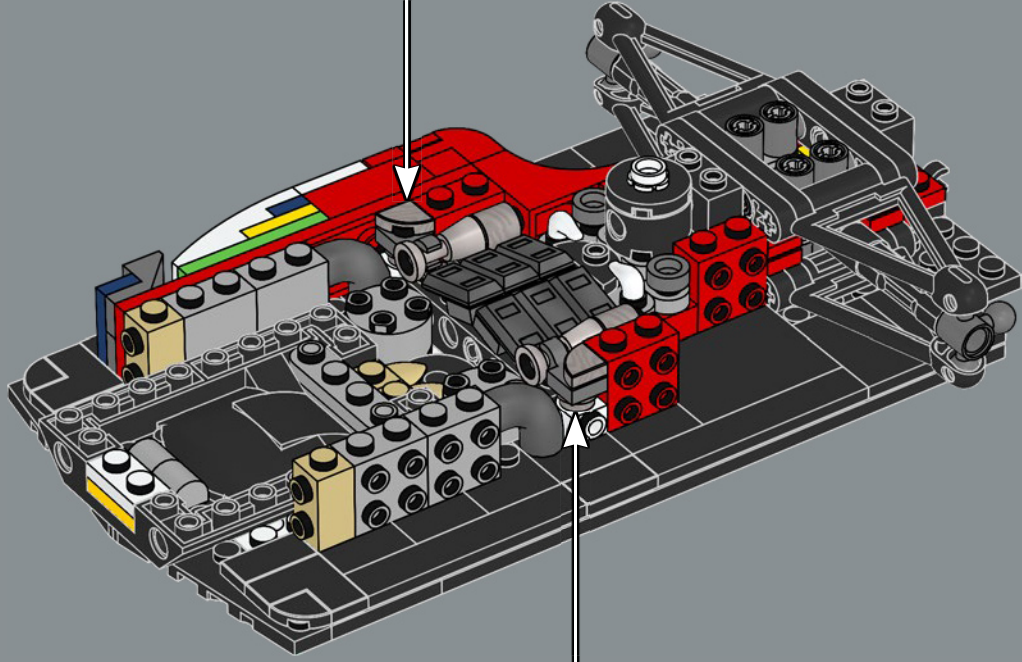
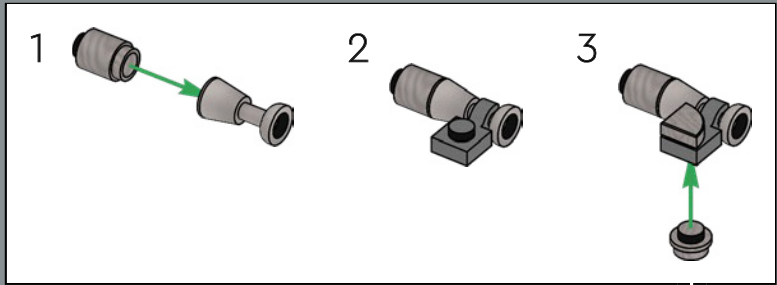


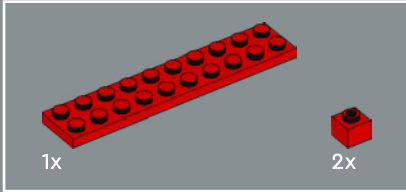
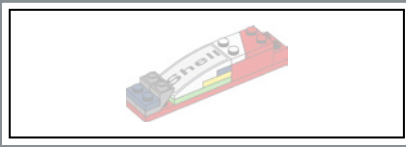
50



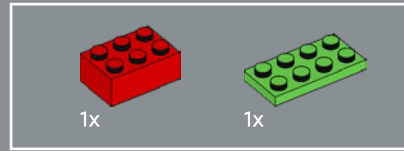
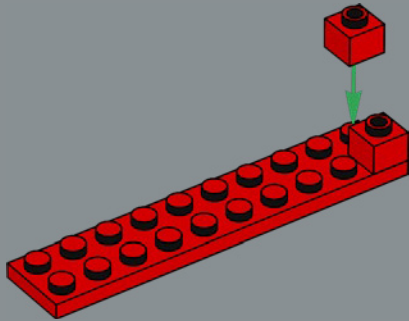


51

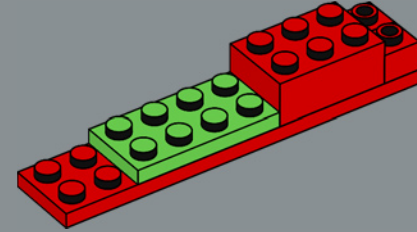




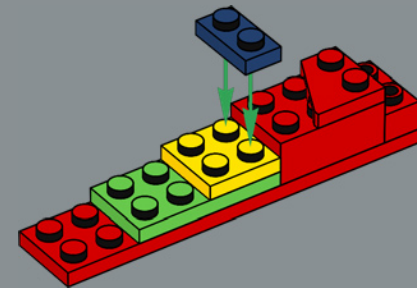
52

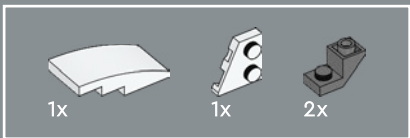


53

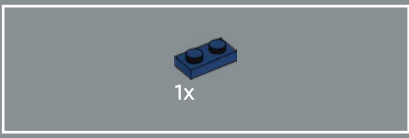
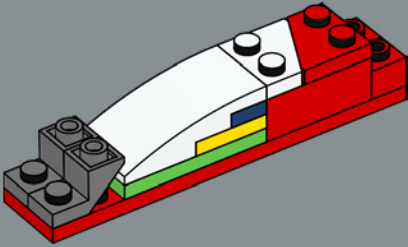


54

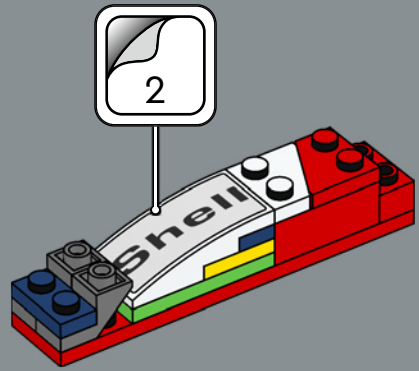




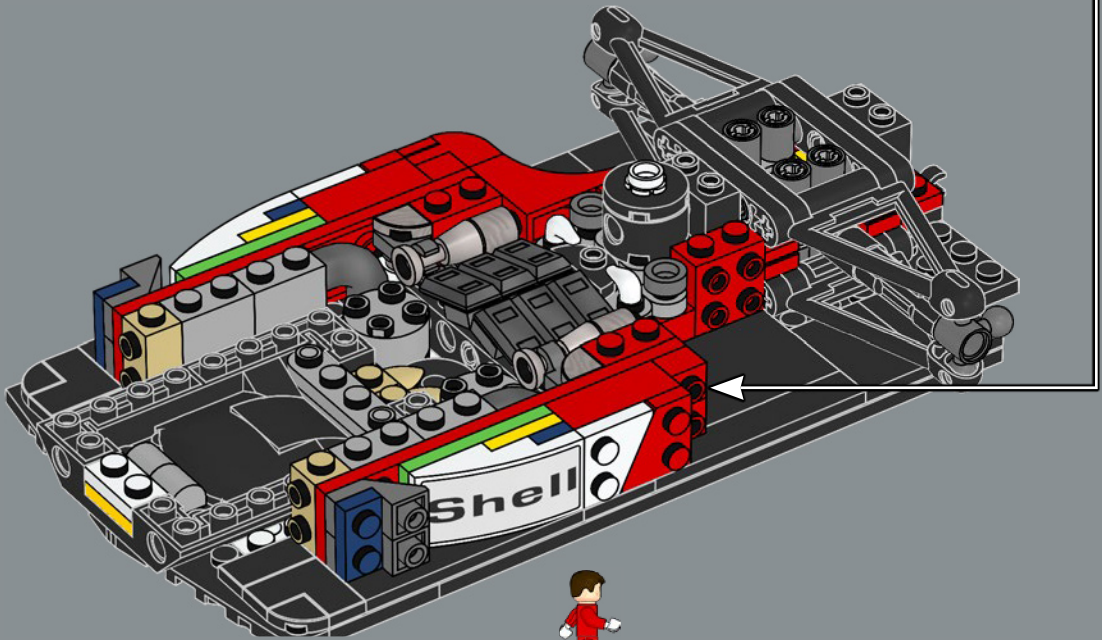
55



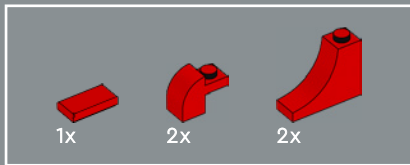
56



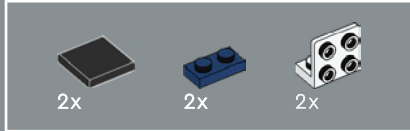
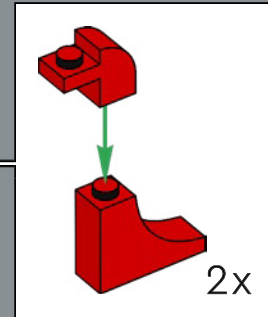
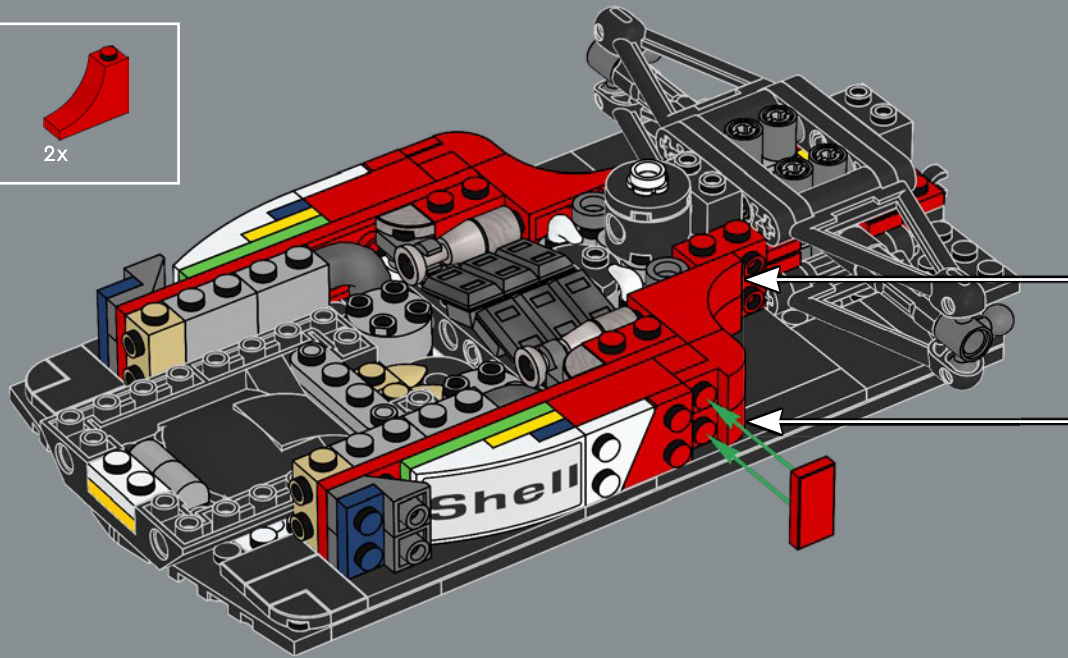
57



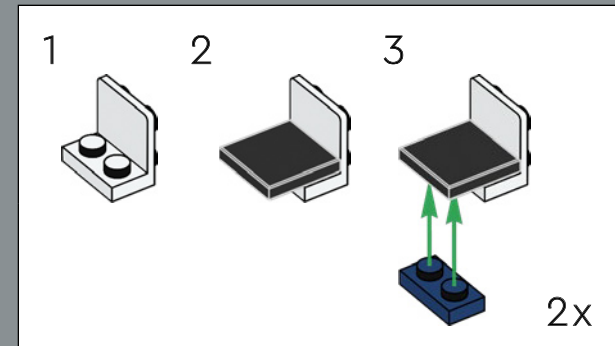
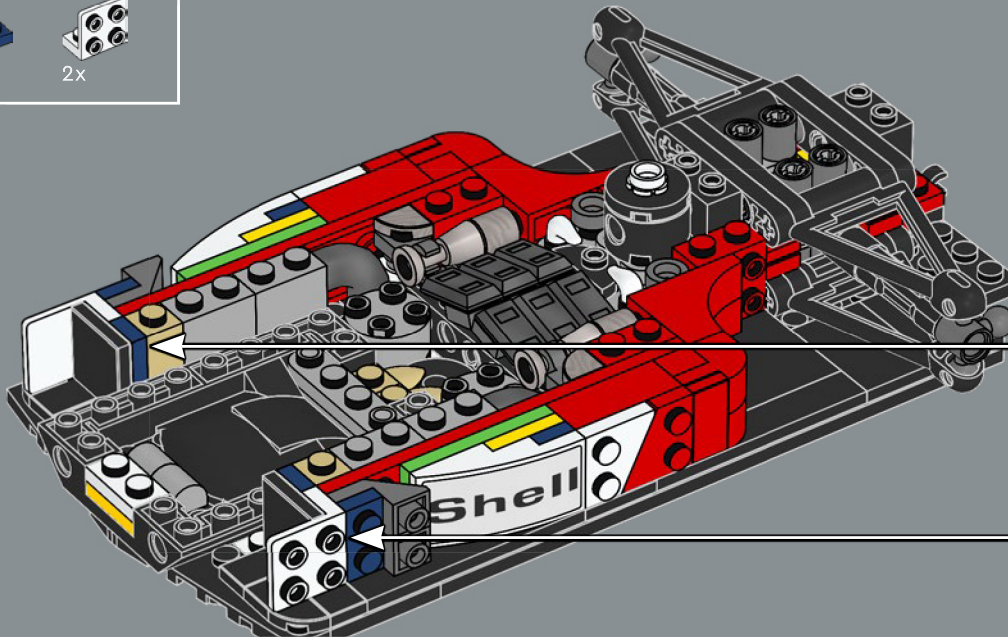




58

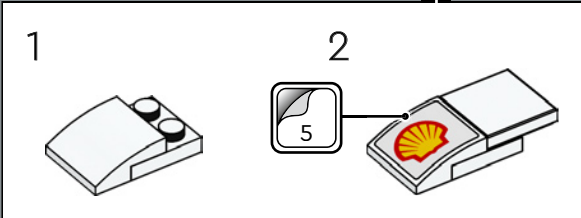
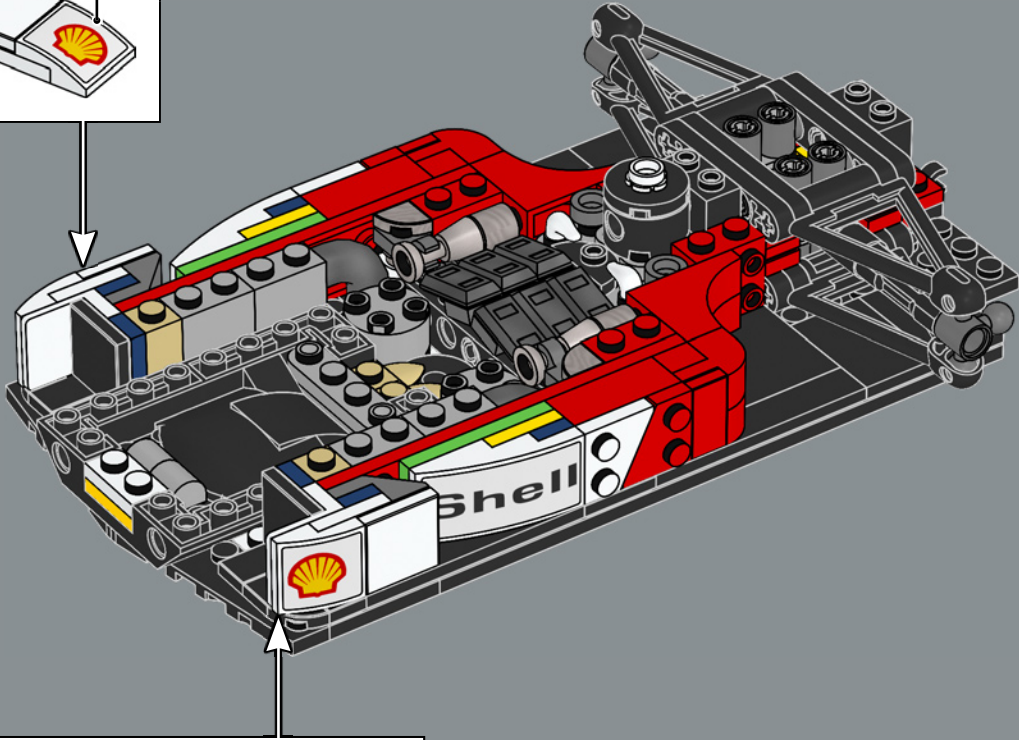
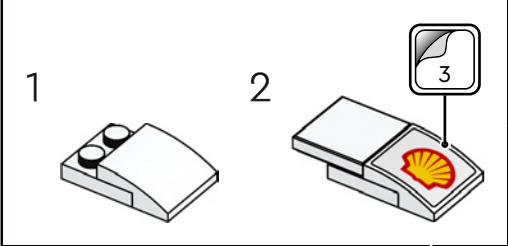


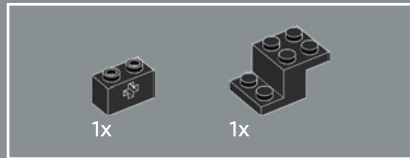
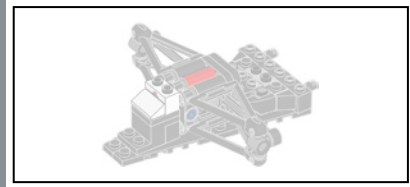
59



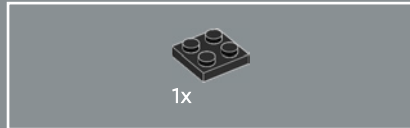
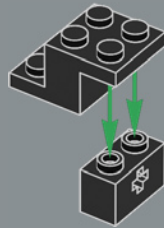


60

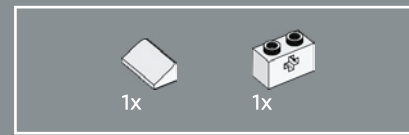
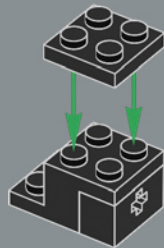




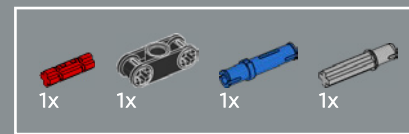
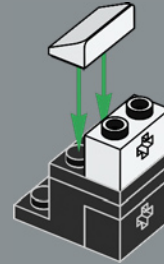
61



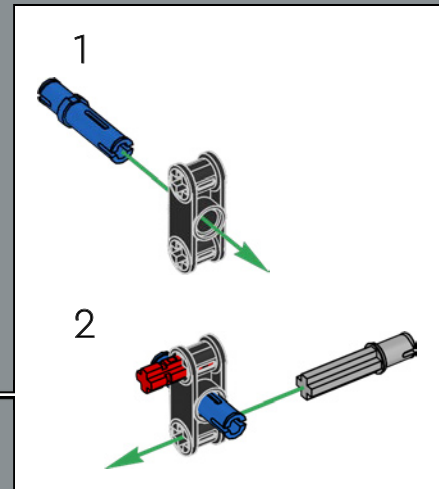
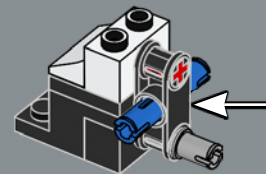
62



63

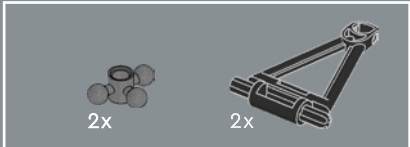
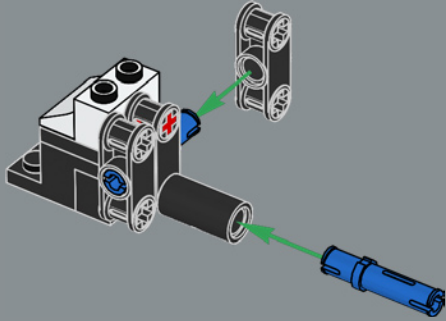


64

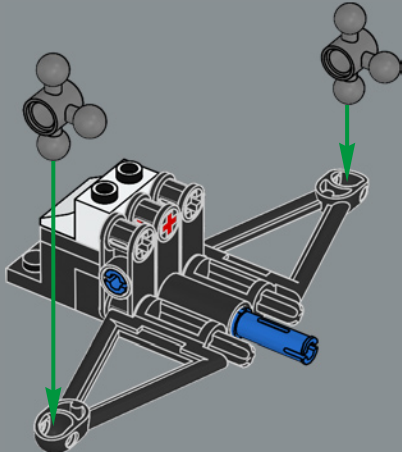




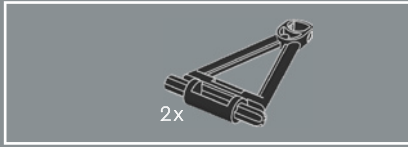
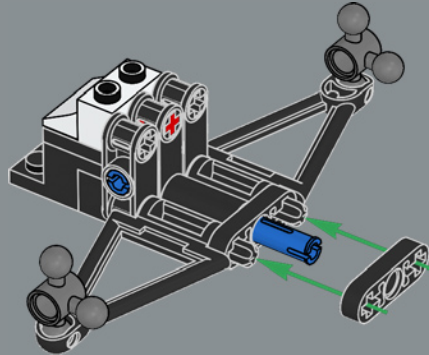
65



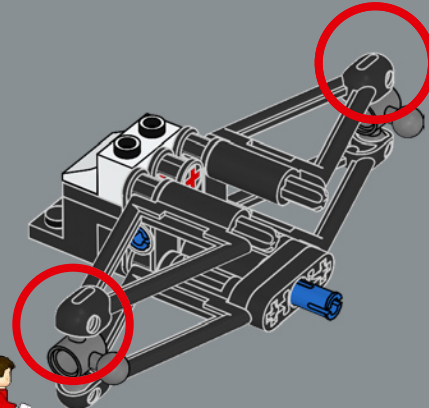
66



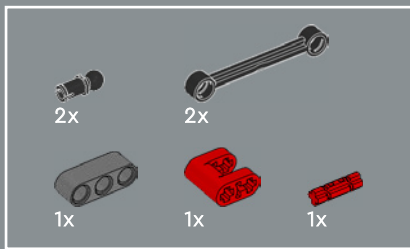
67



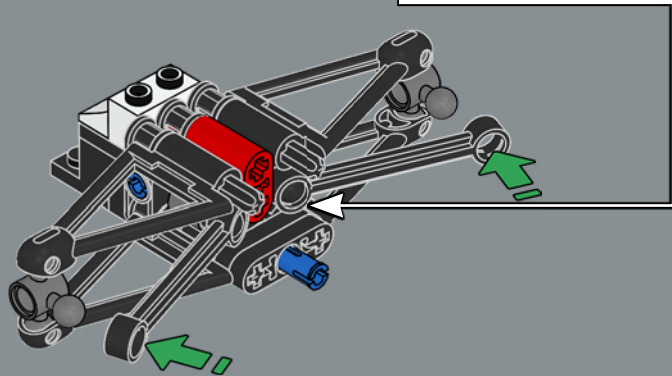
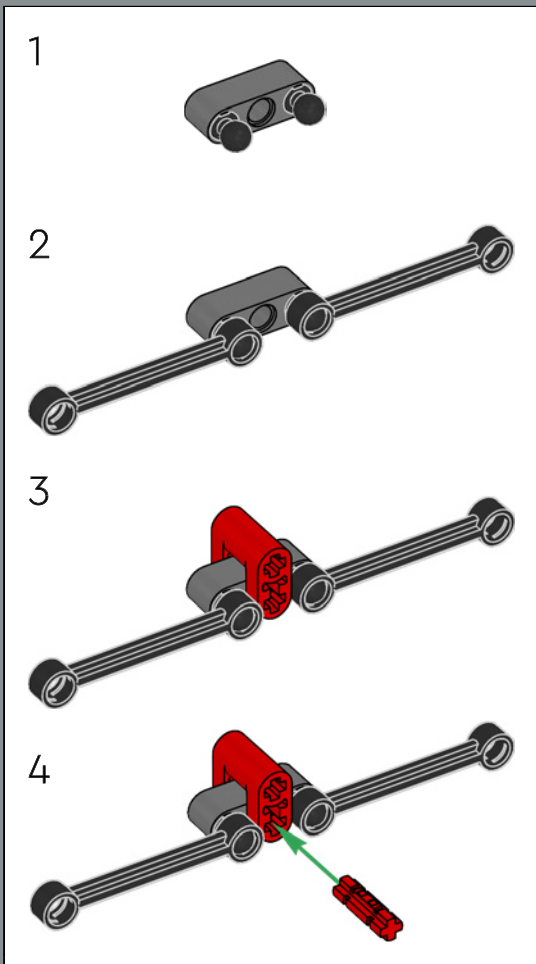
68



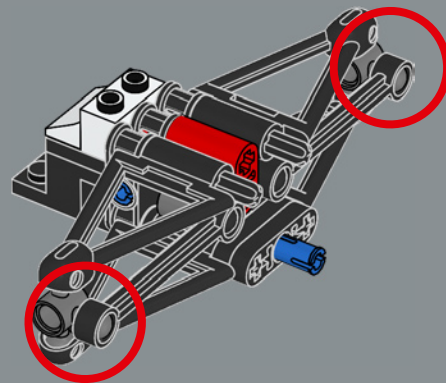




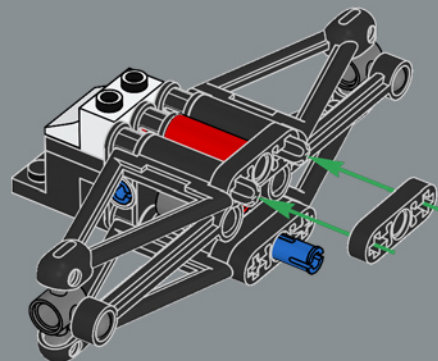
69

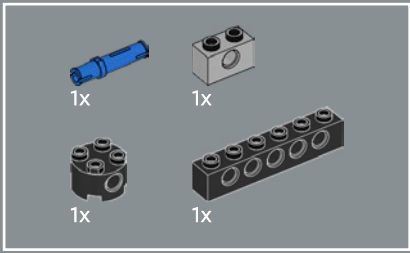


70

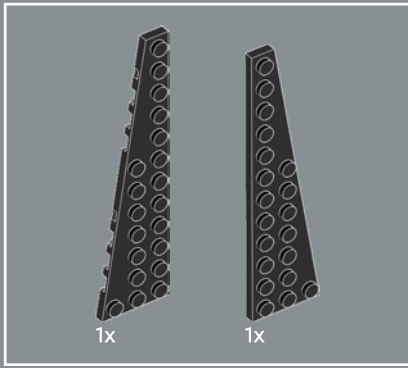
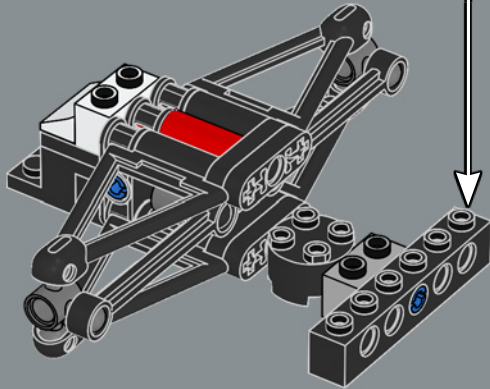
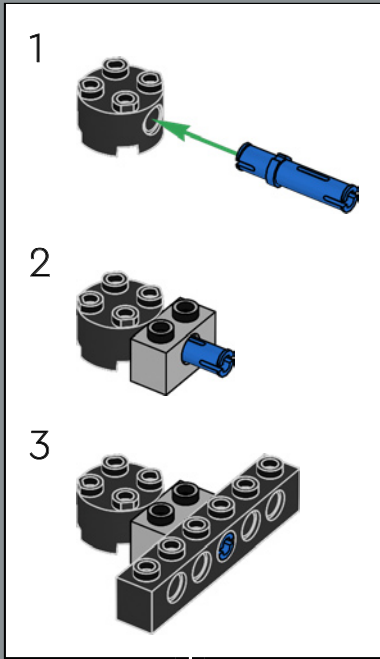


71

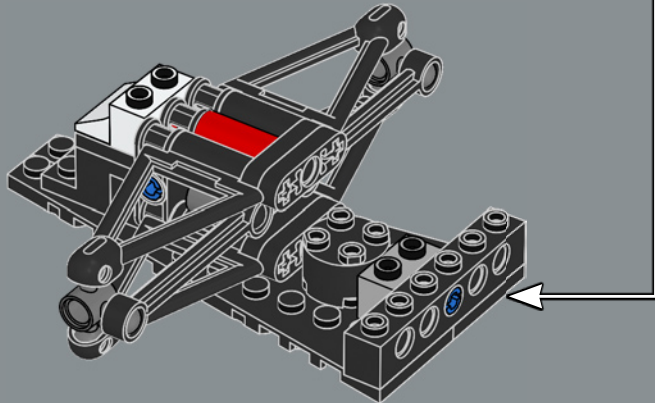
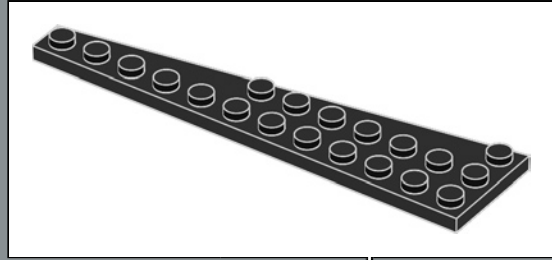


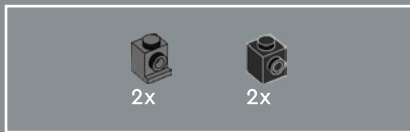


72

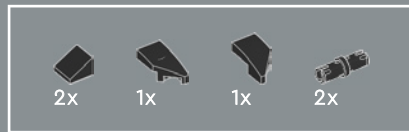
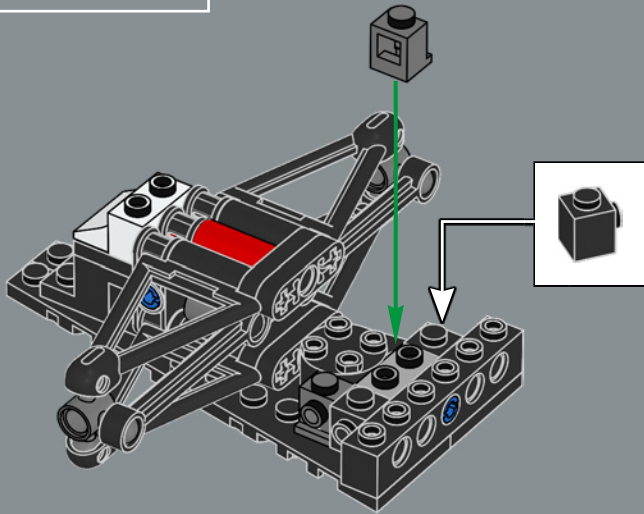


73

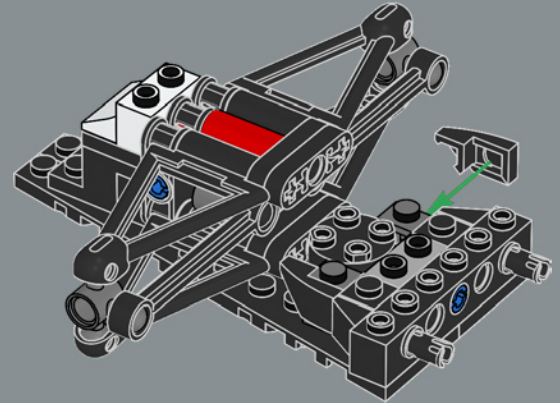




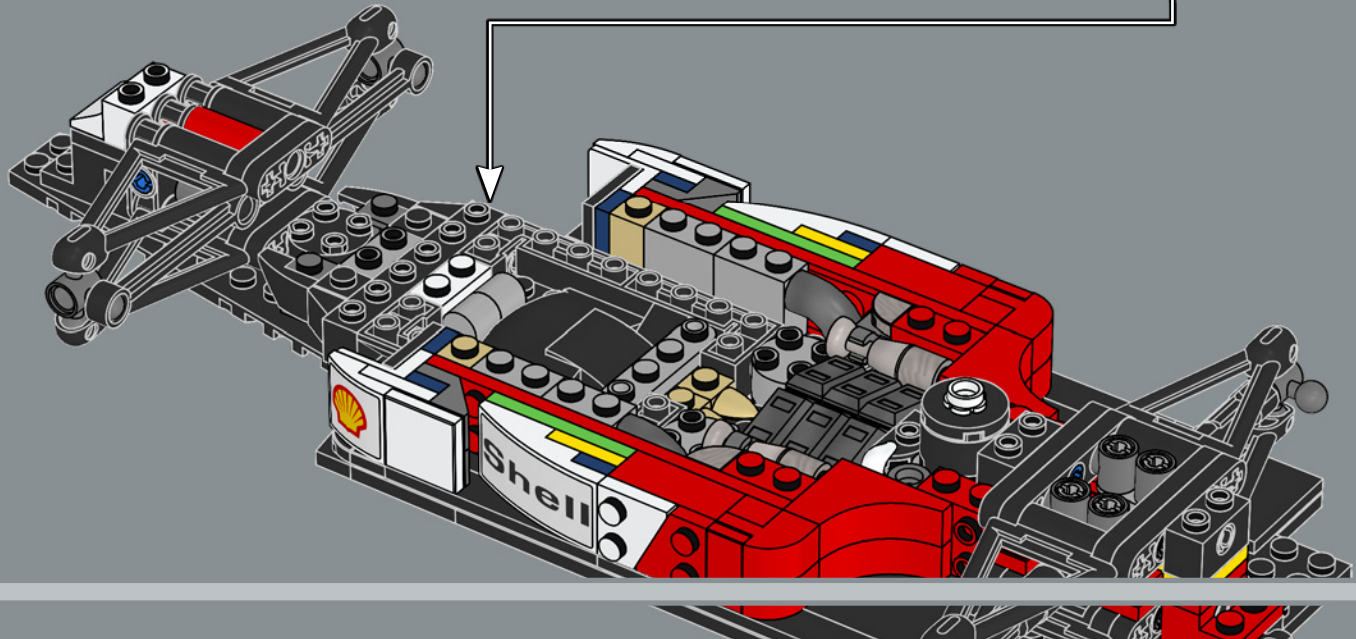
74



75

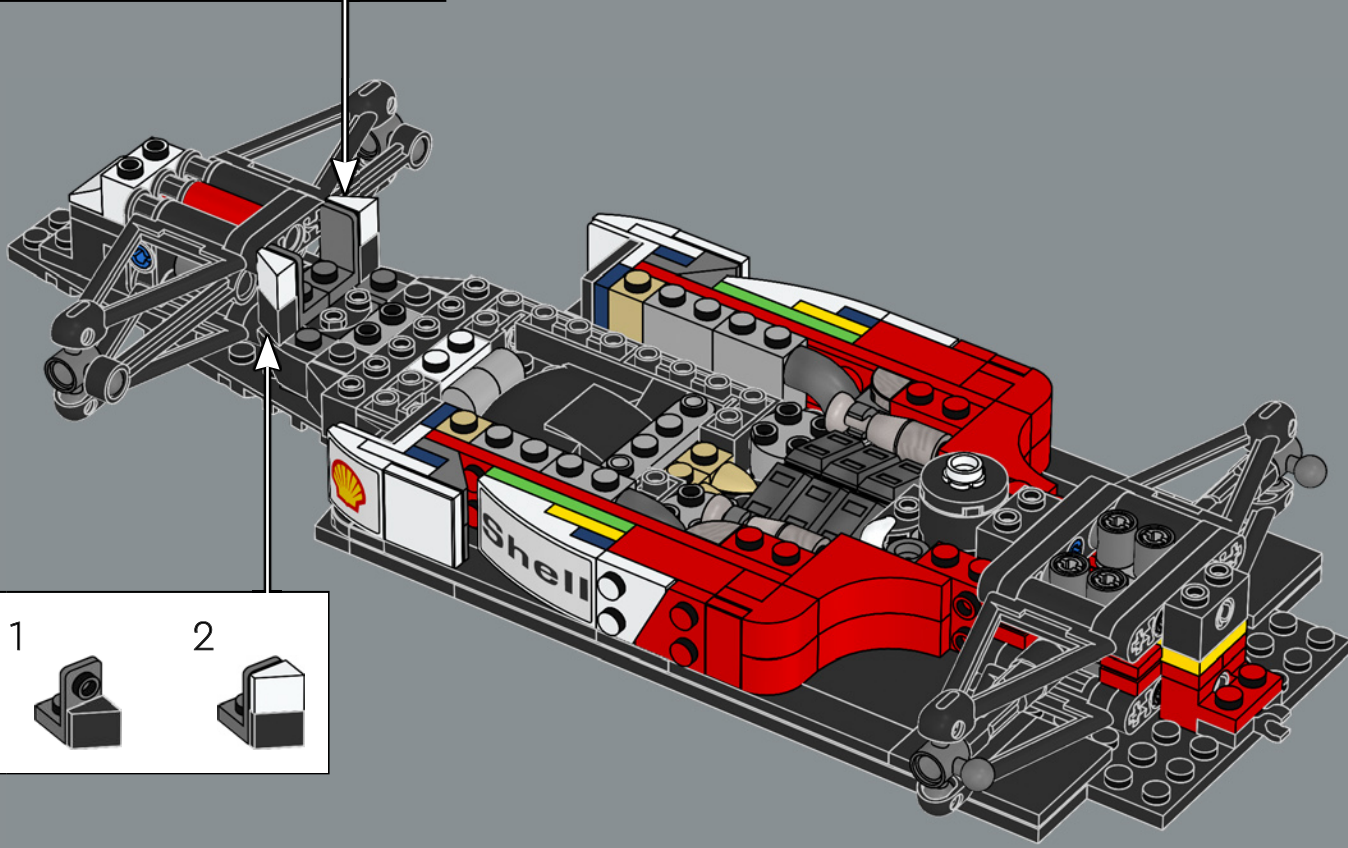
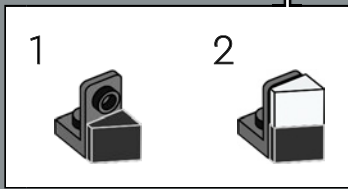
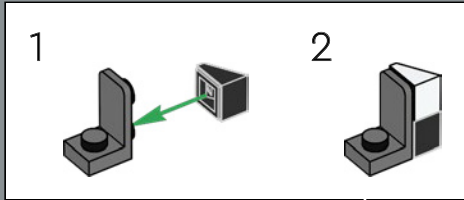


76

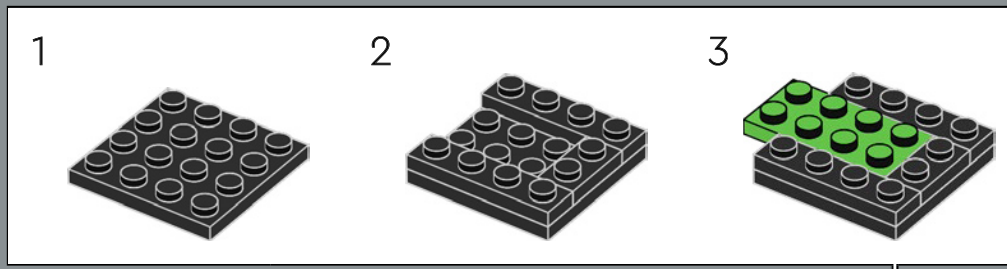
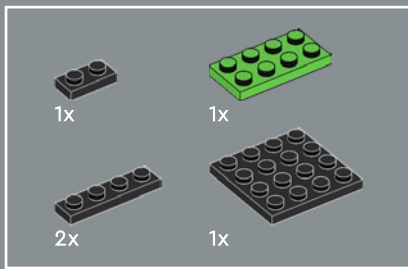




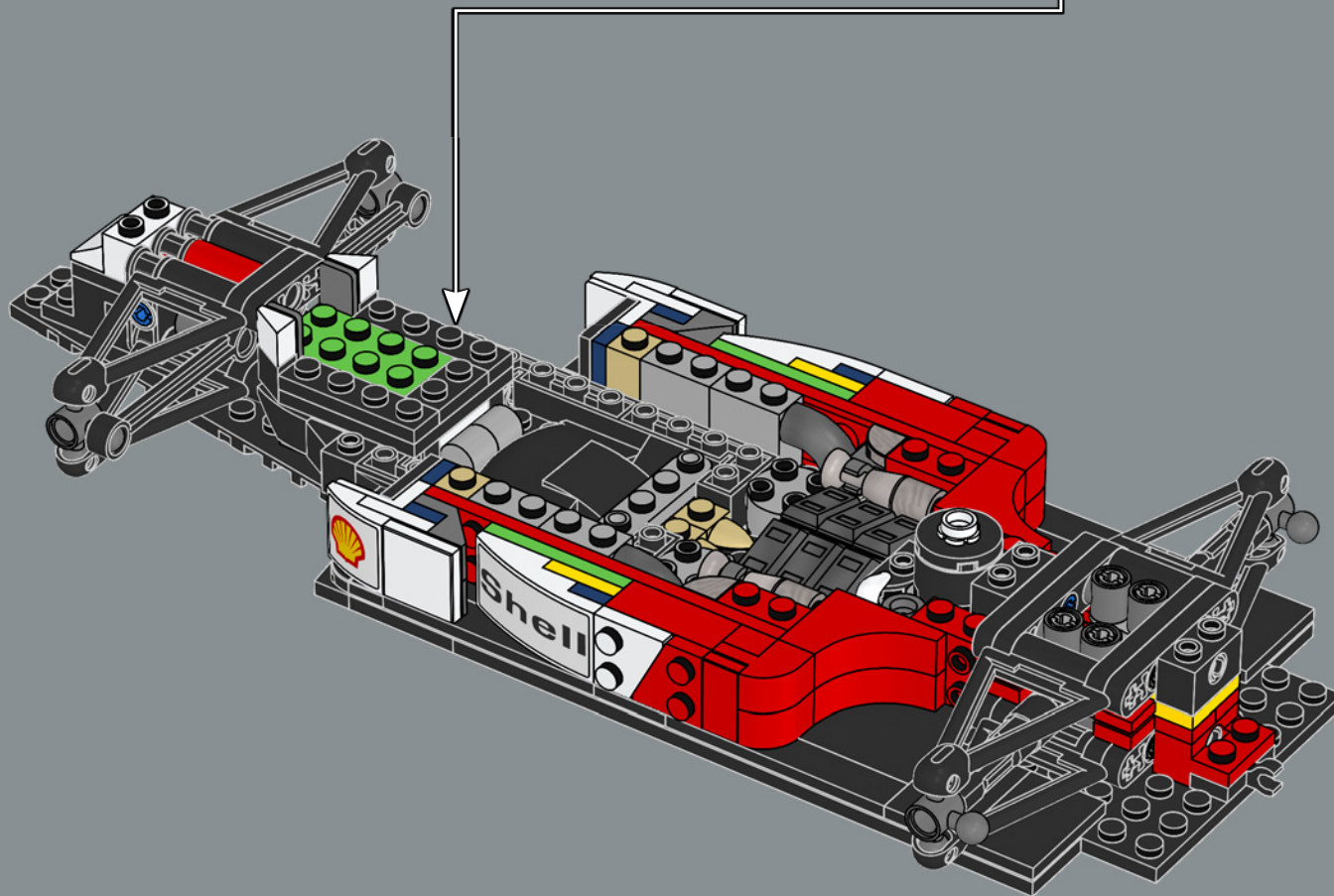
77

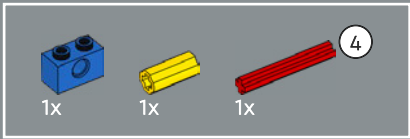




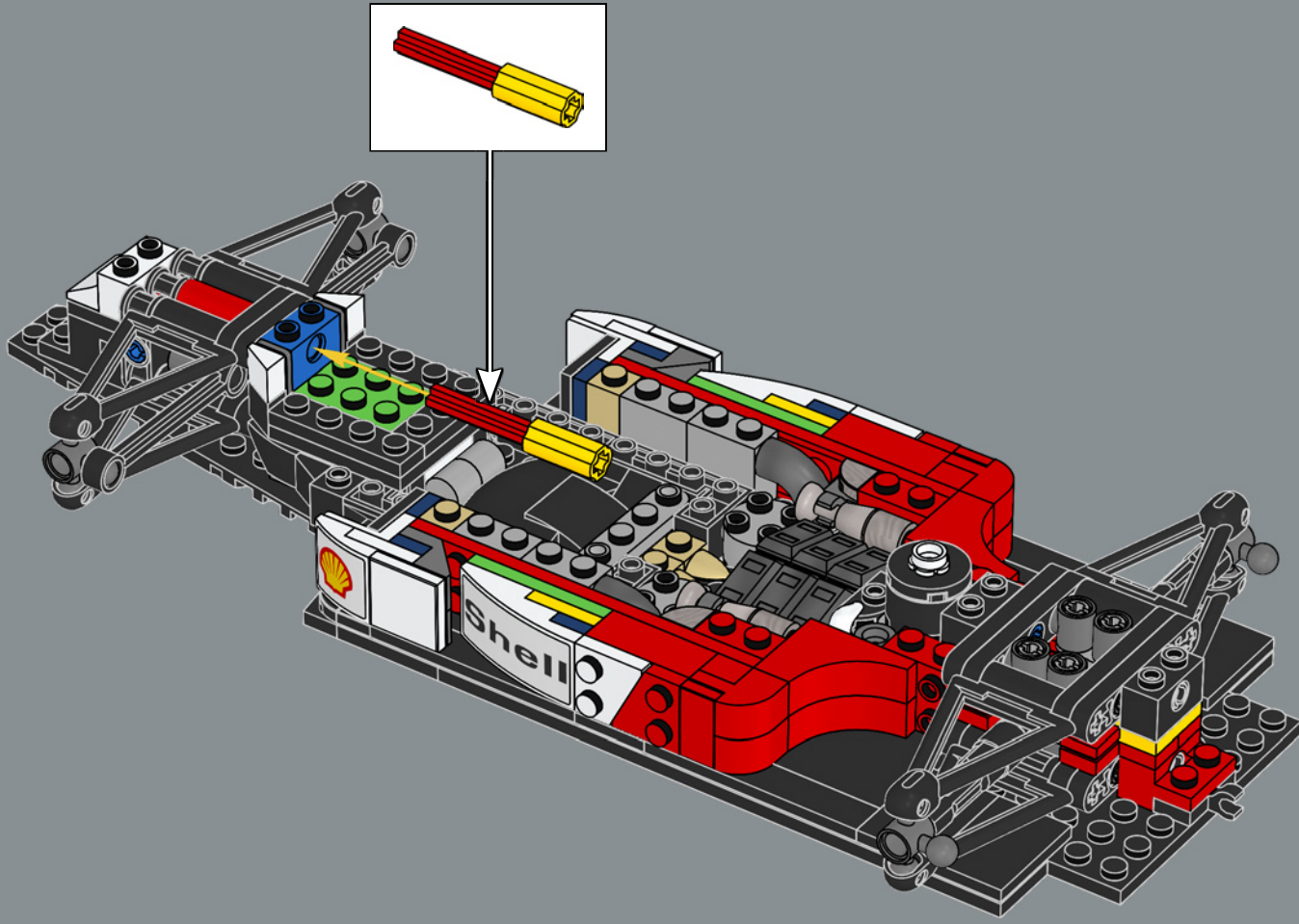


78



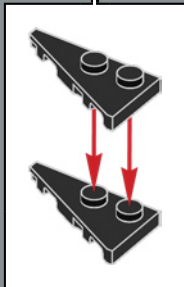
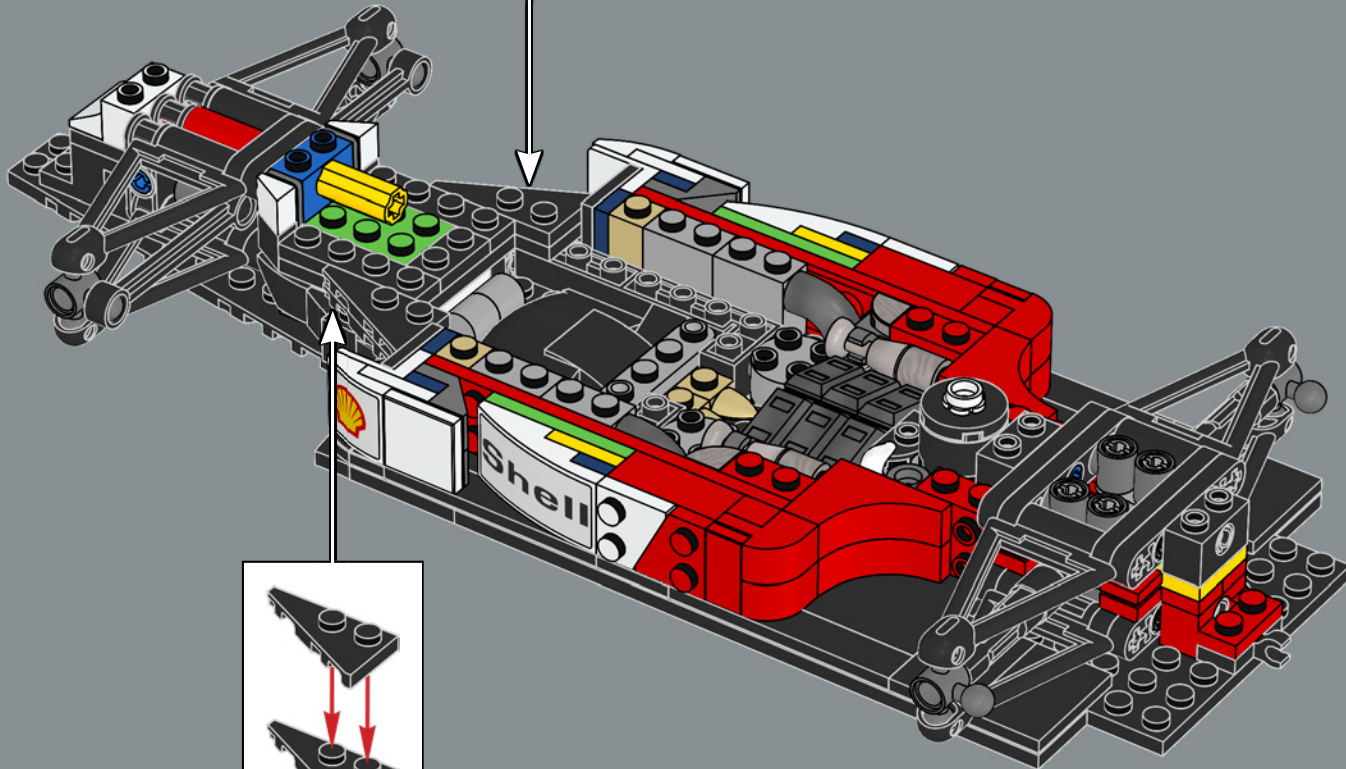
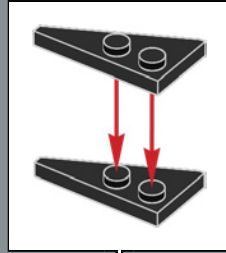


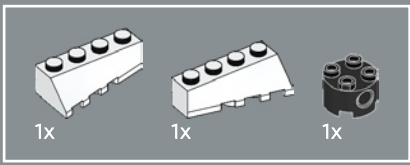
79



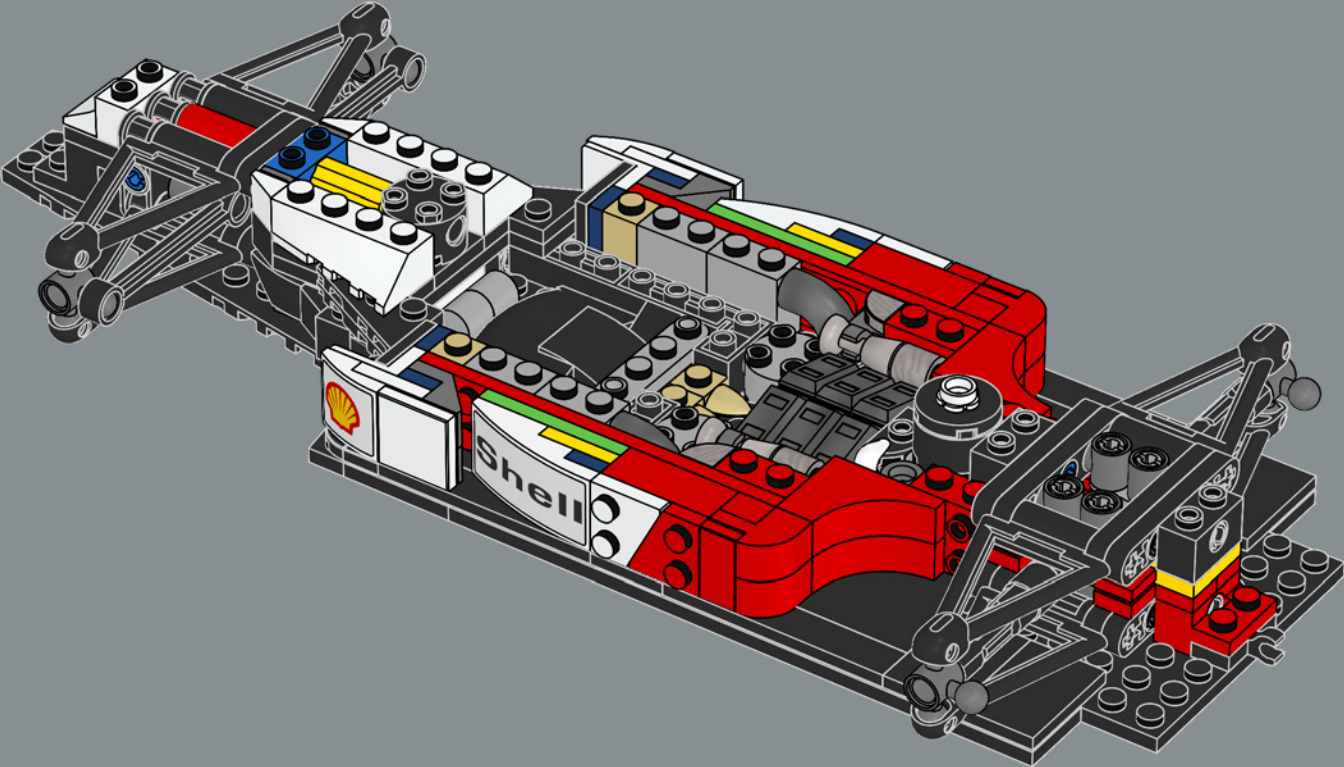


80

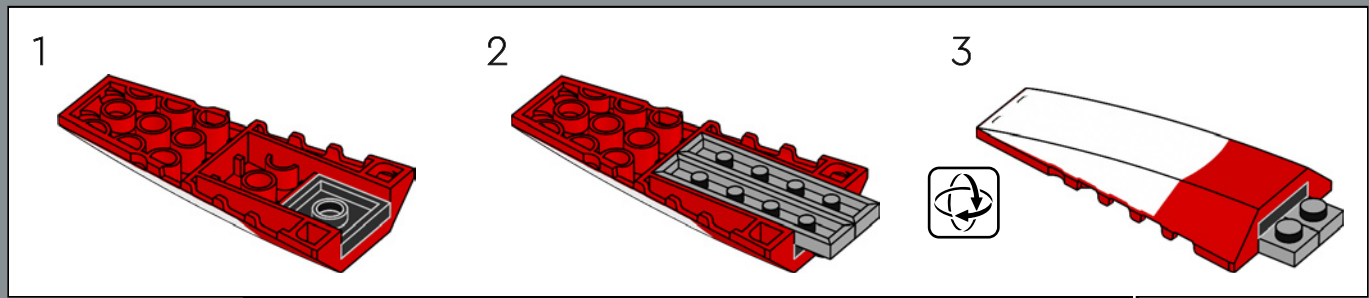
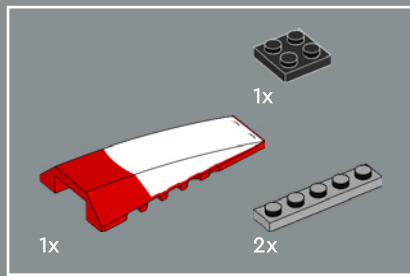




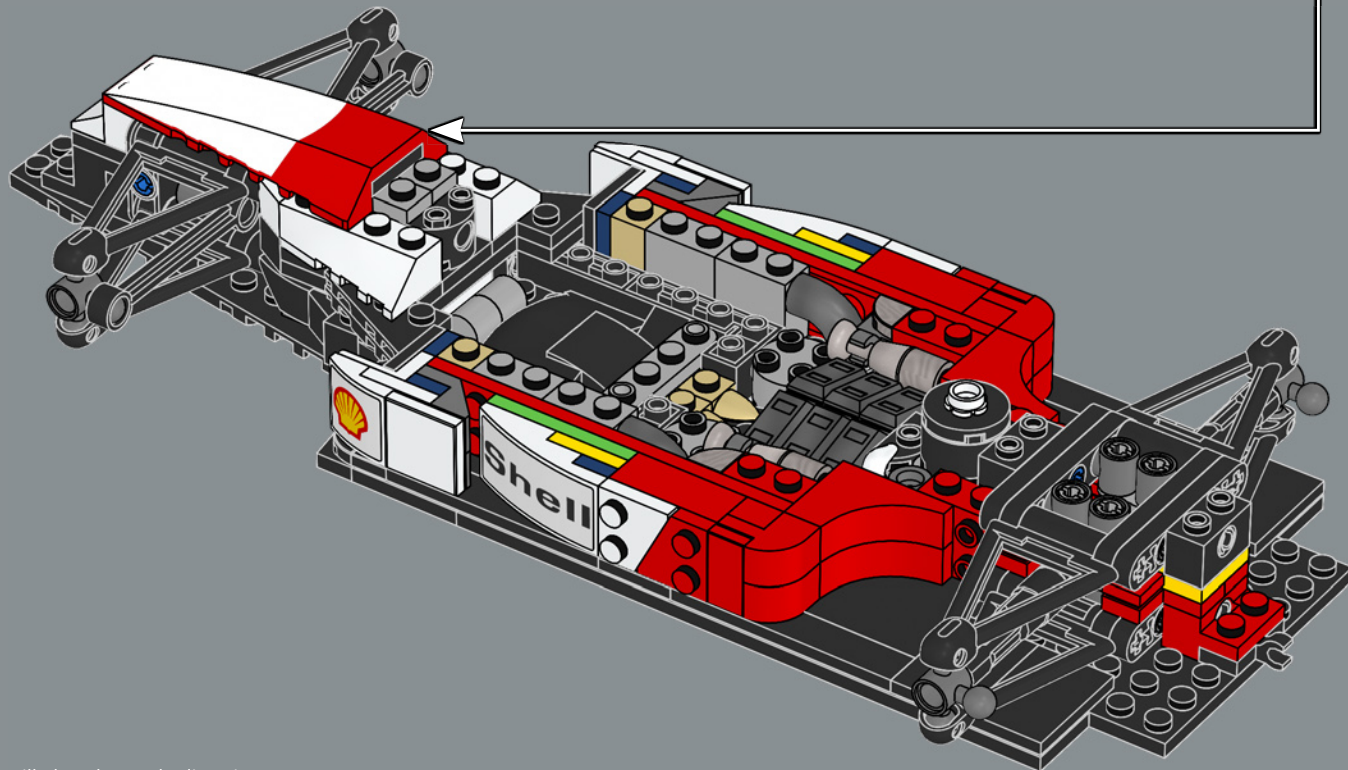
81







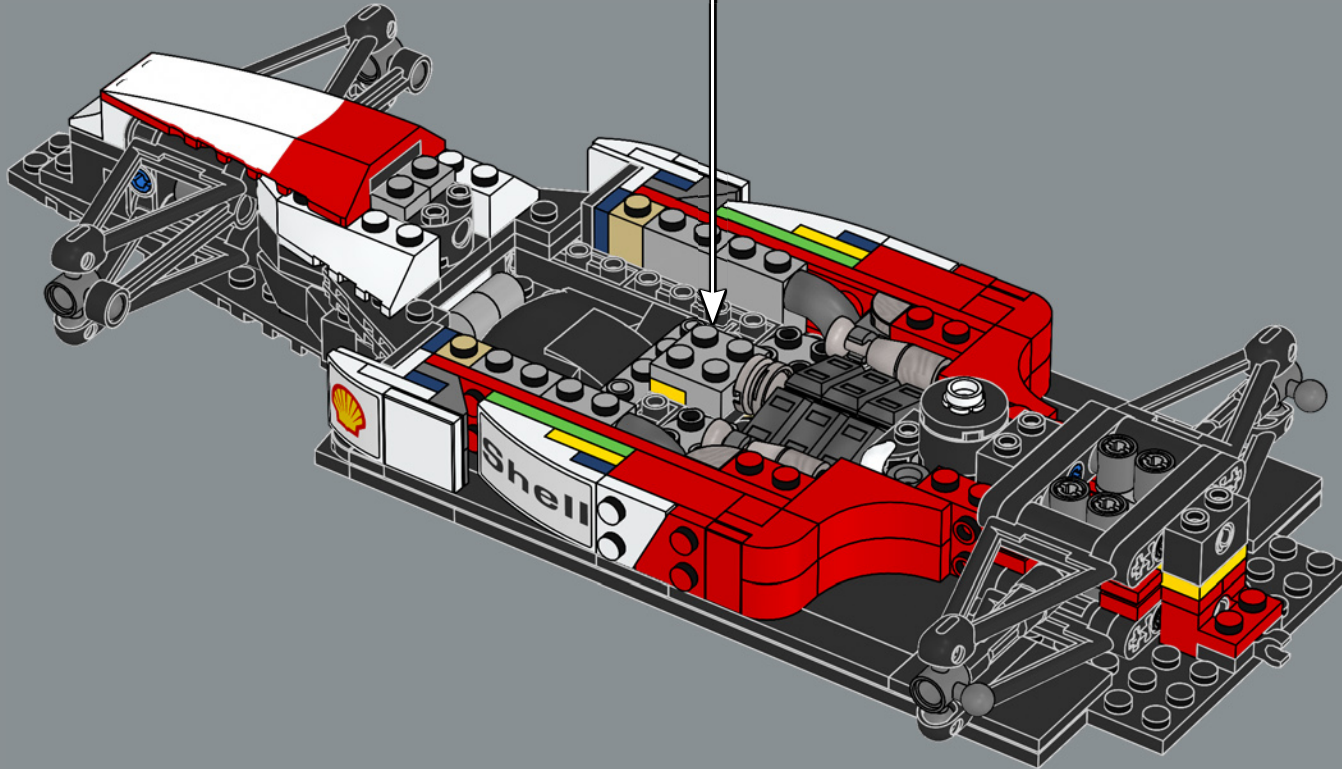
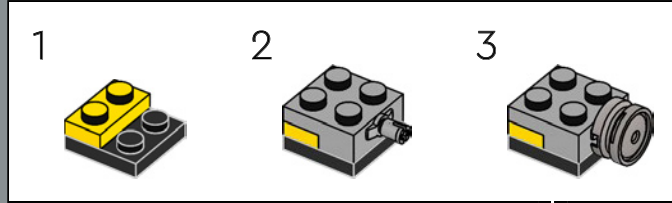
82

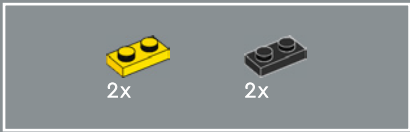


Un nouvel élément de nez verrouille la colonne de direction vers le bas et donne de la puissance au modèle.

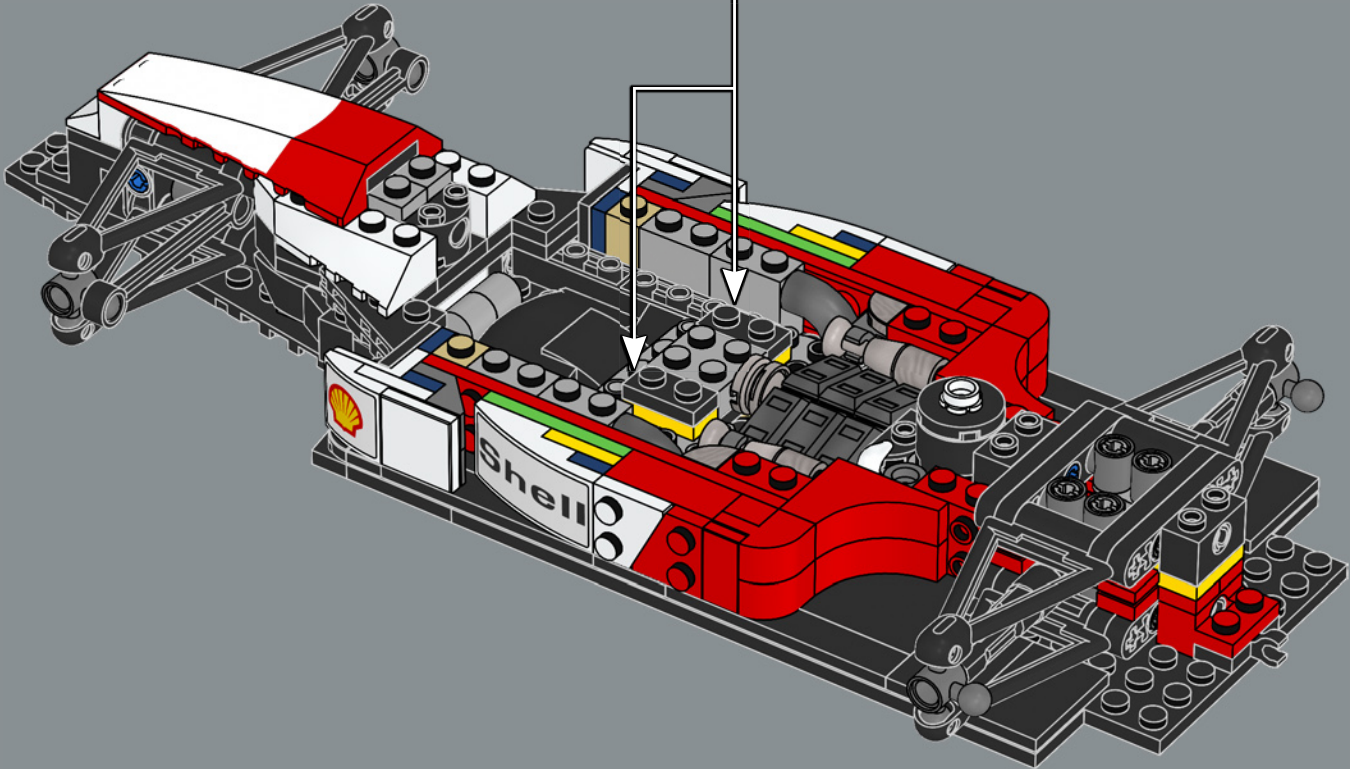
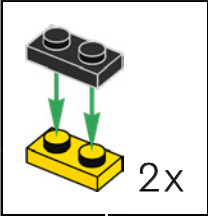


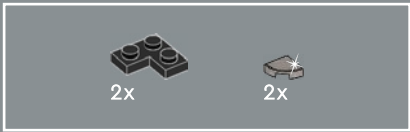
83



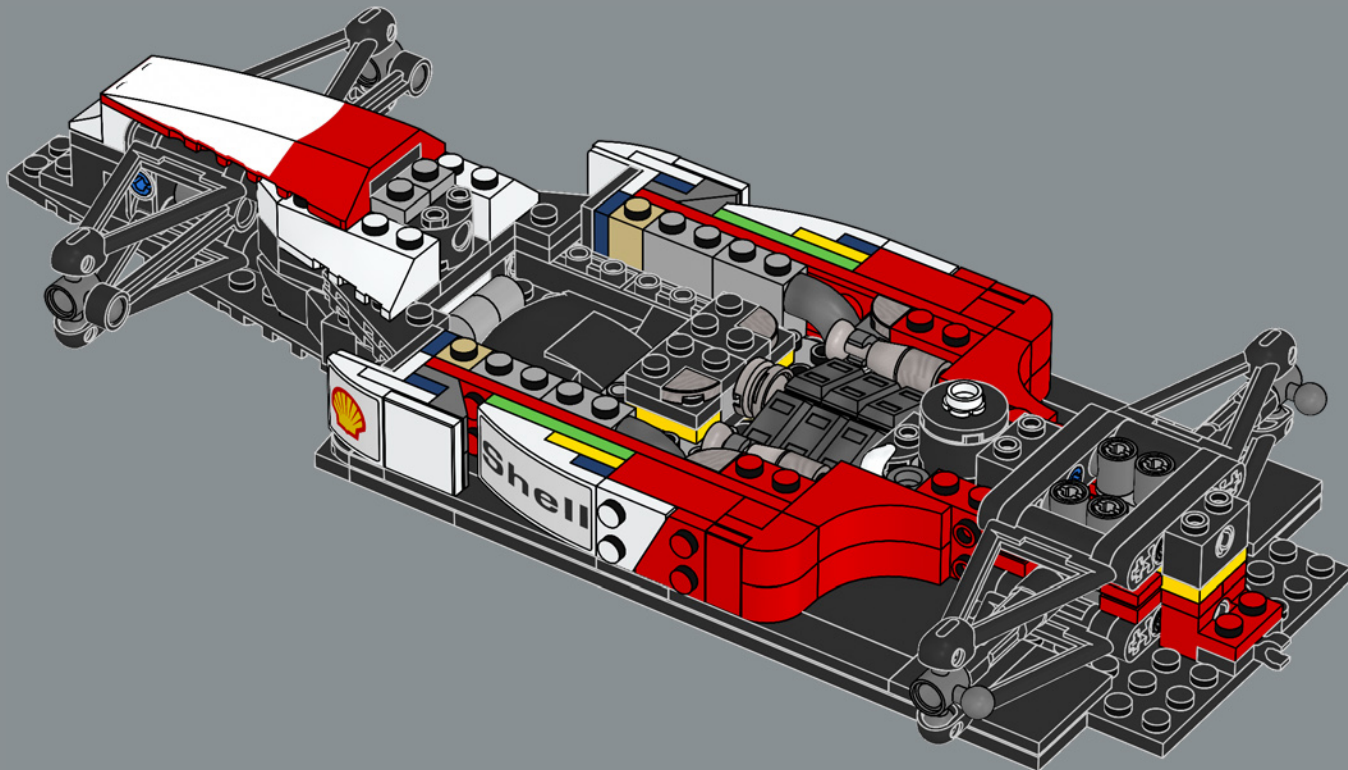


84





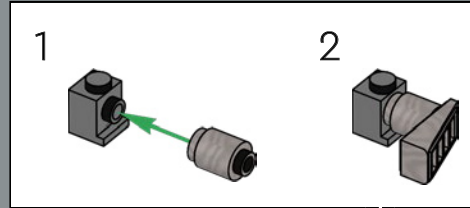
85



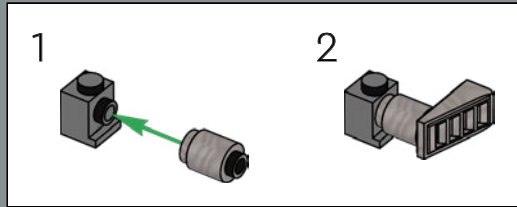




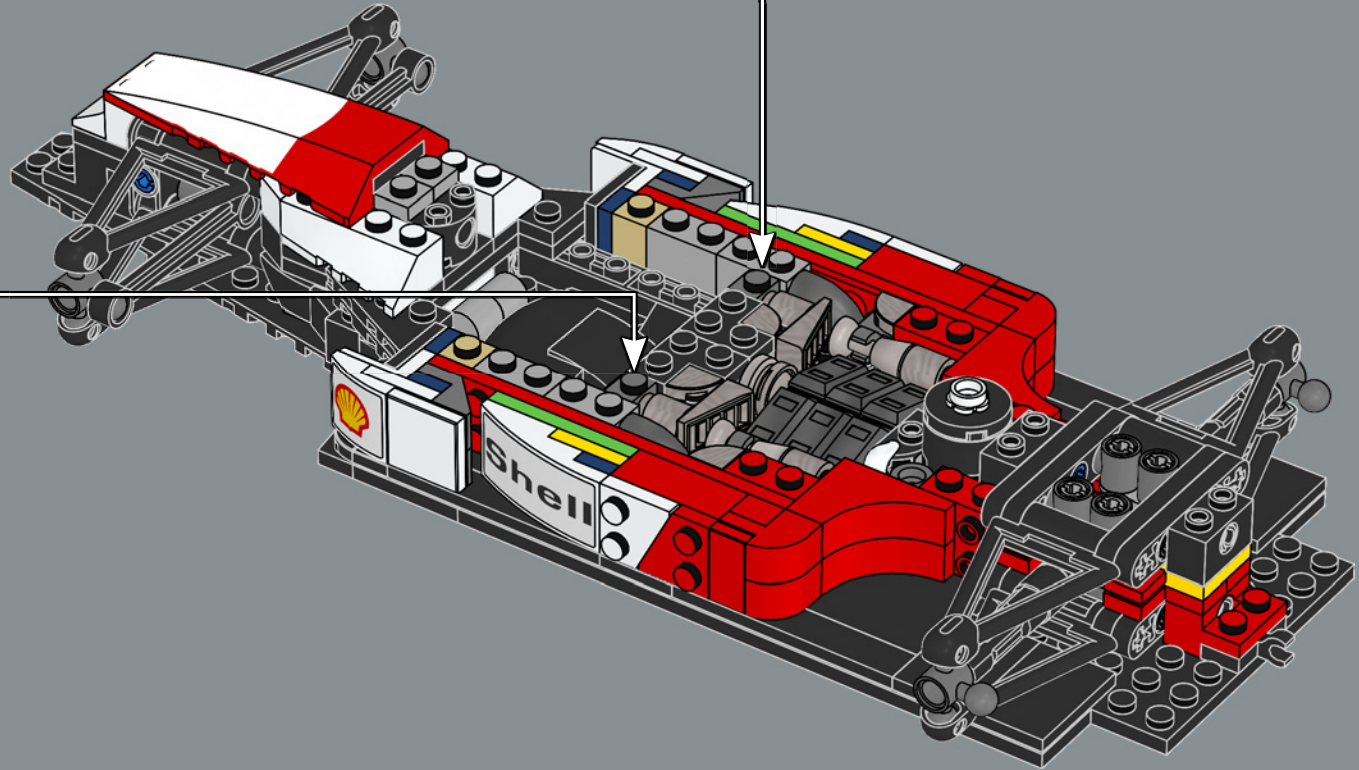
86

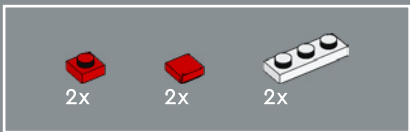


2

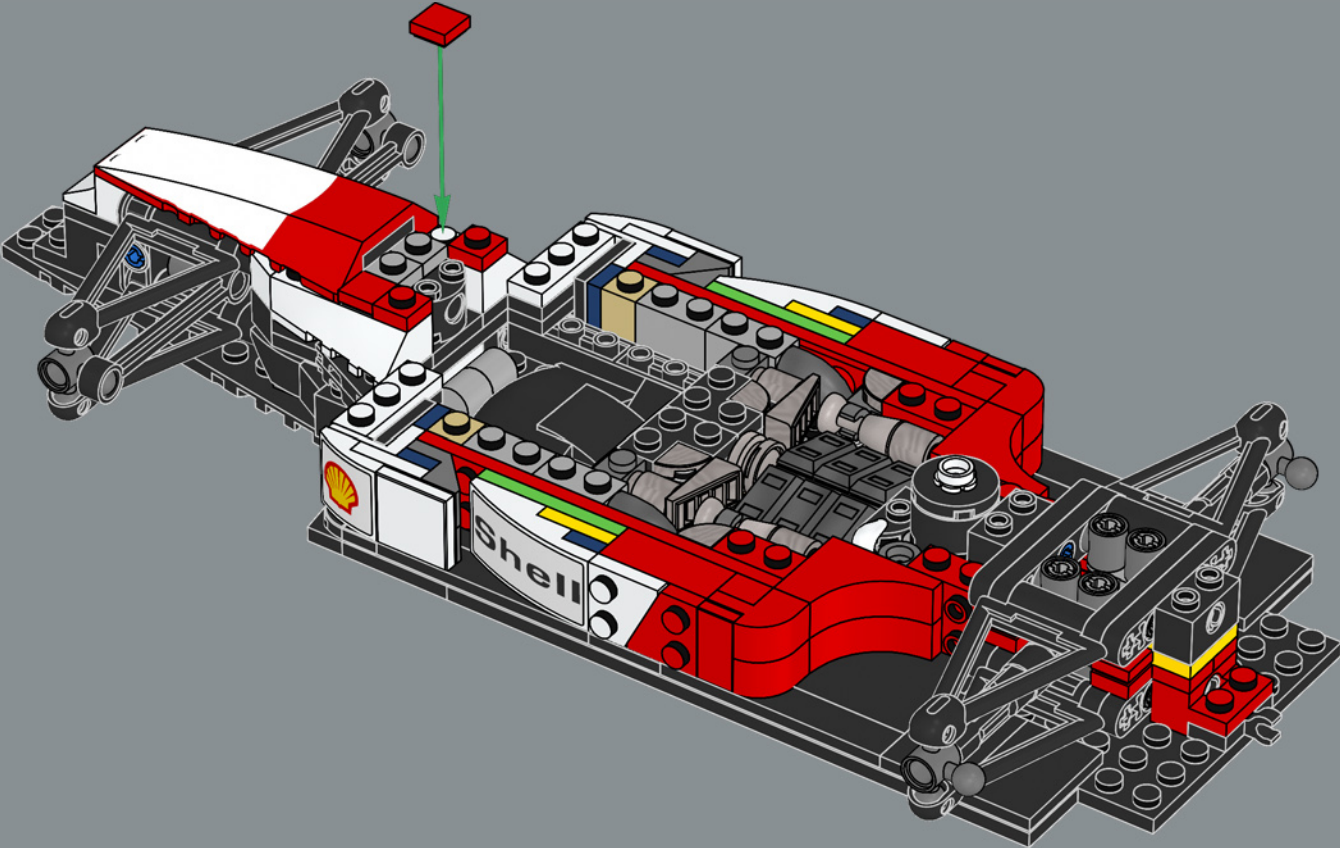


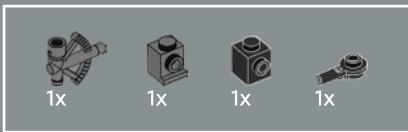
2



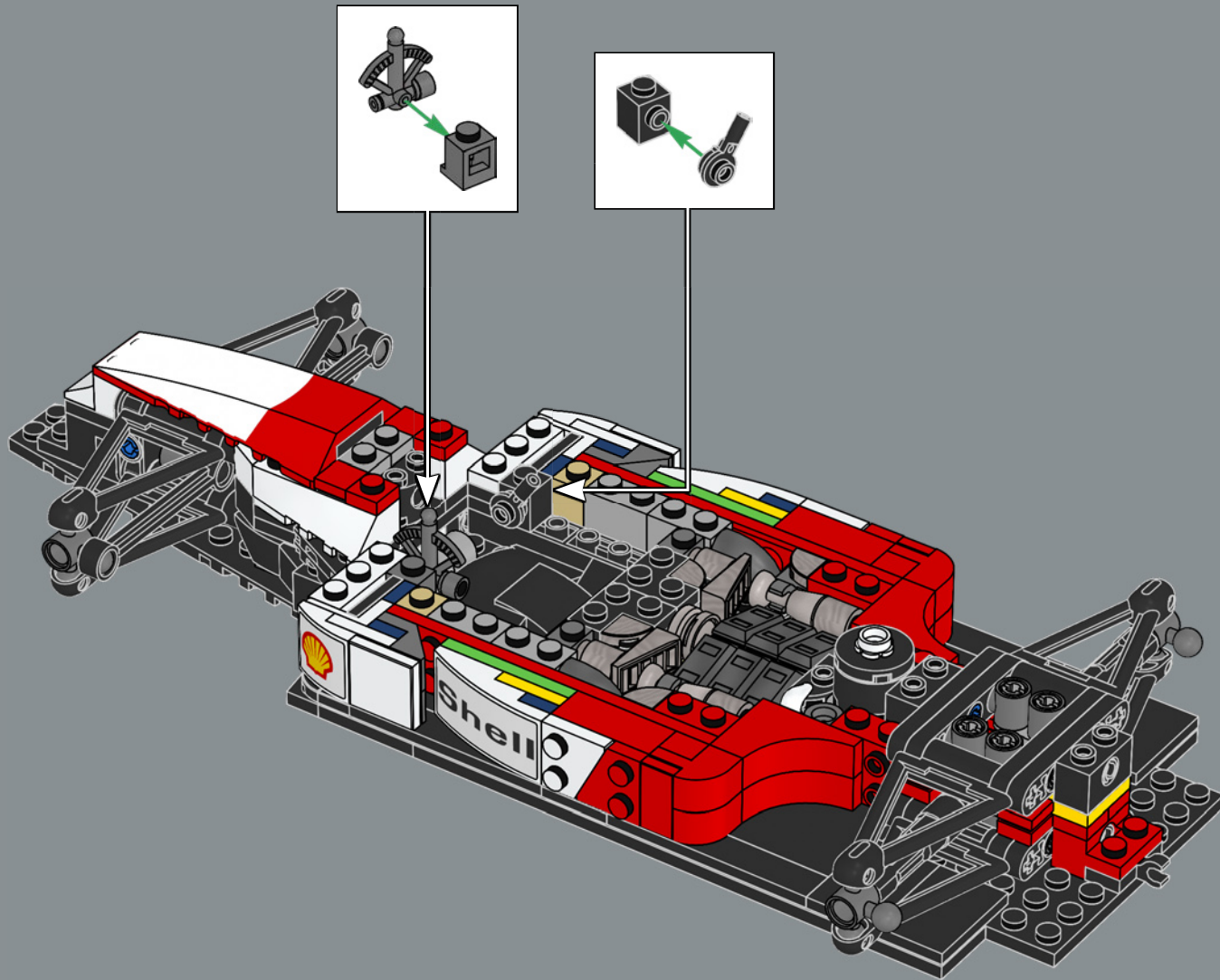


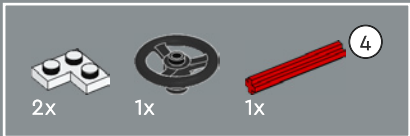
87



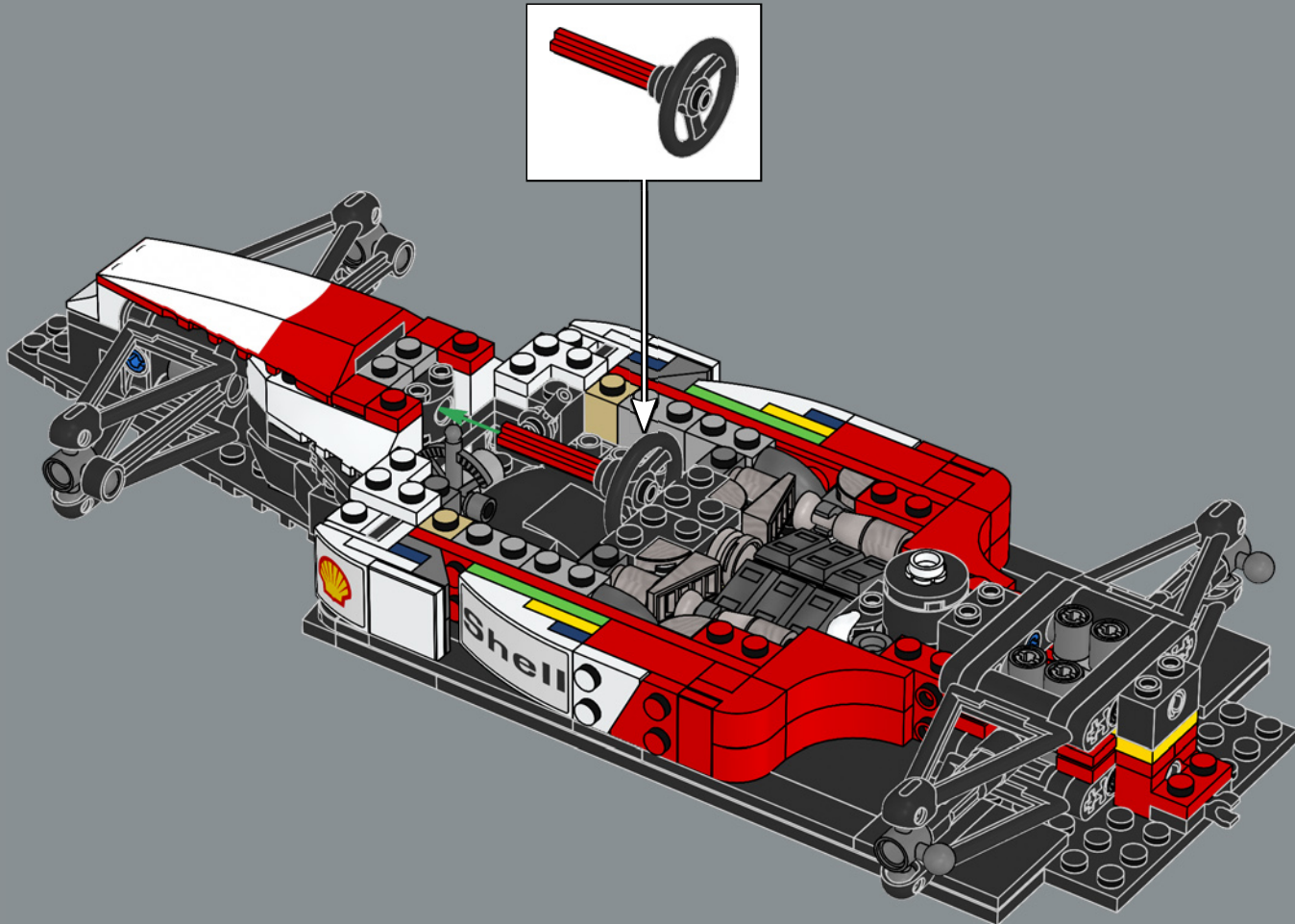


88

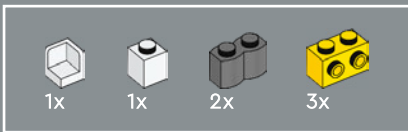




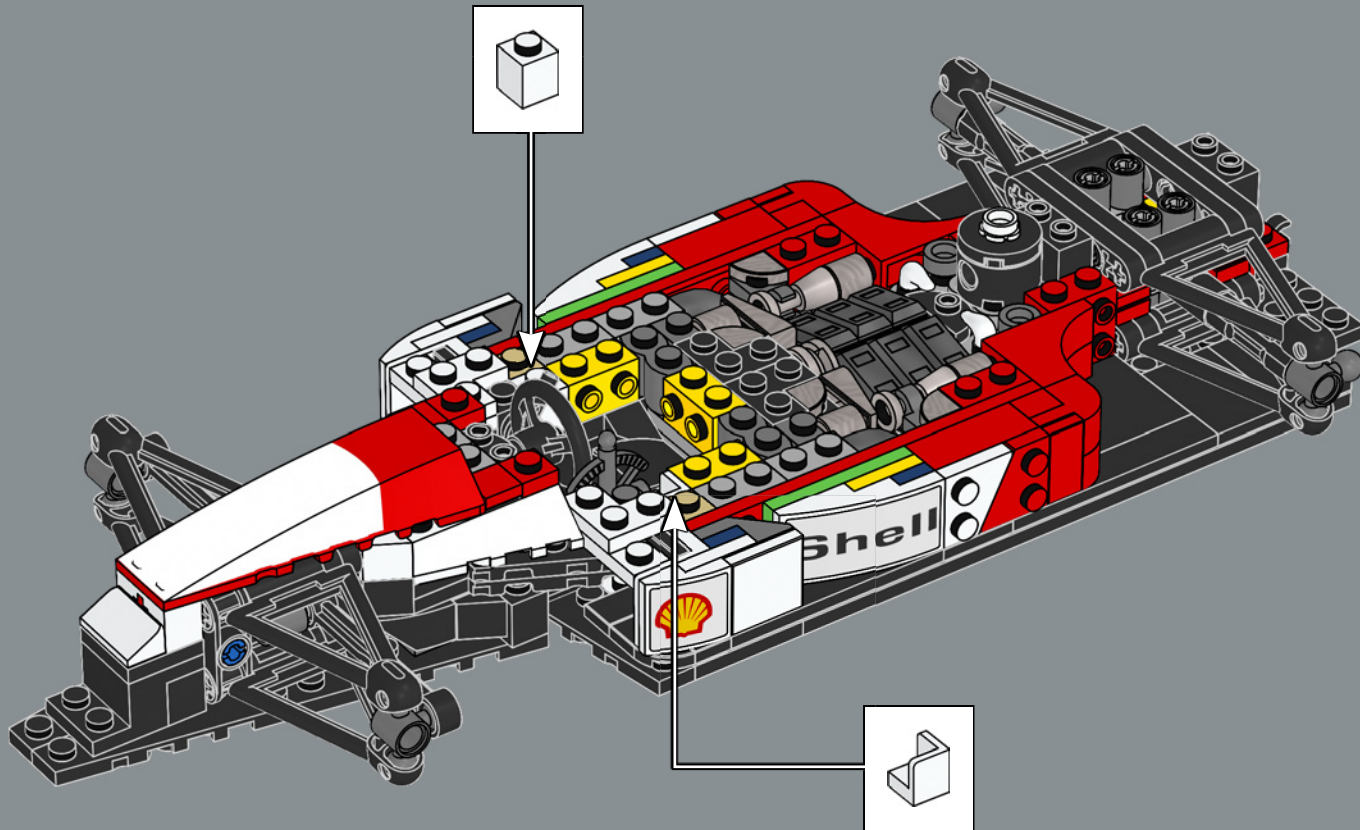
89

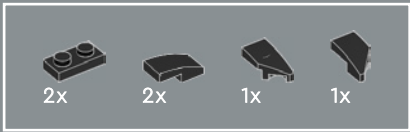




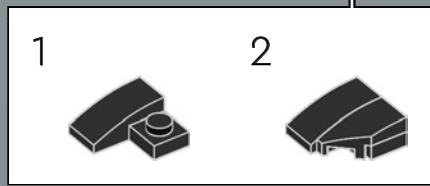
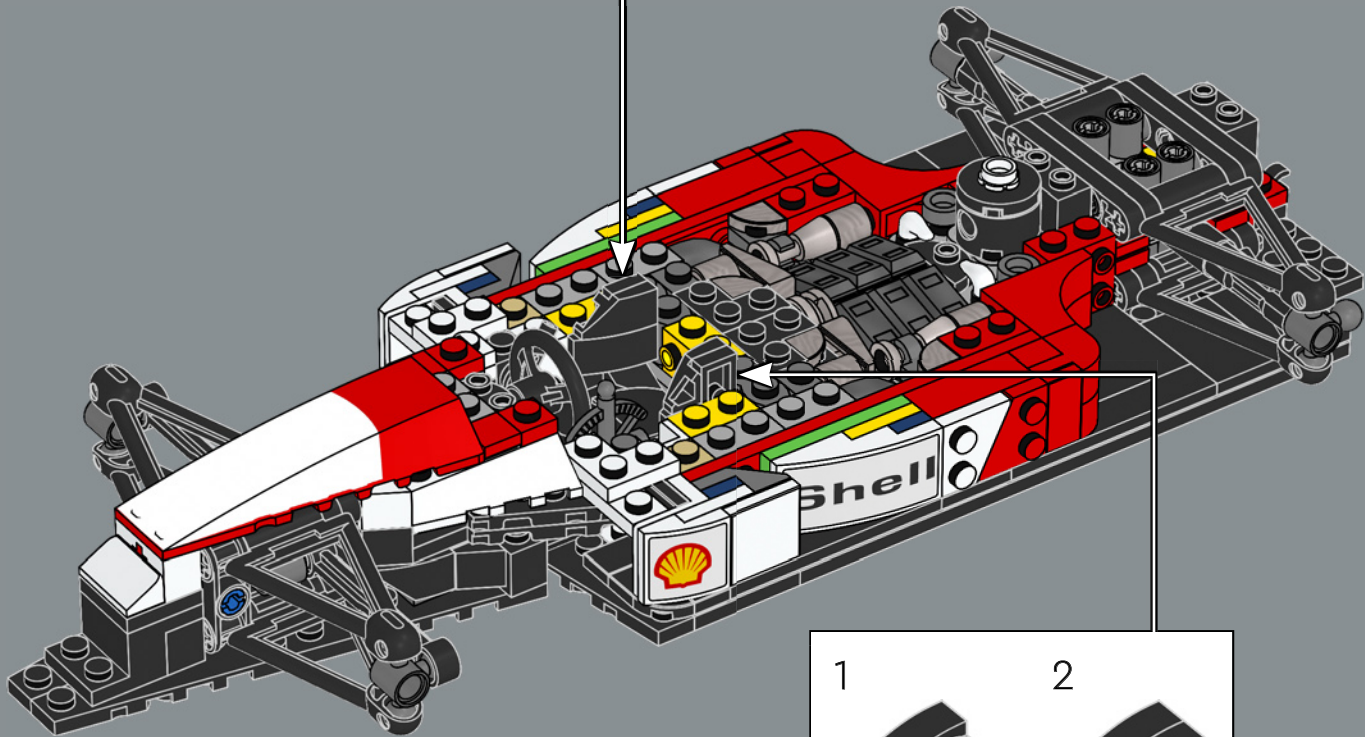
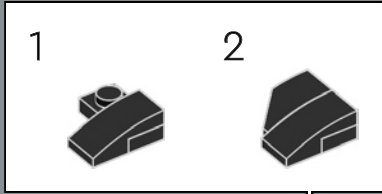


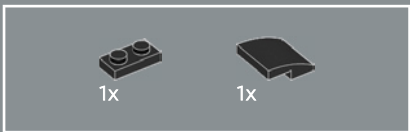
90



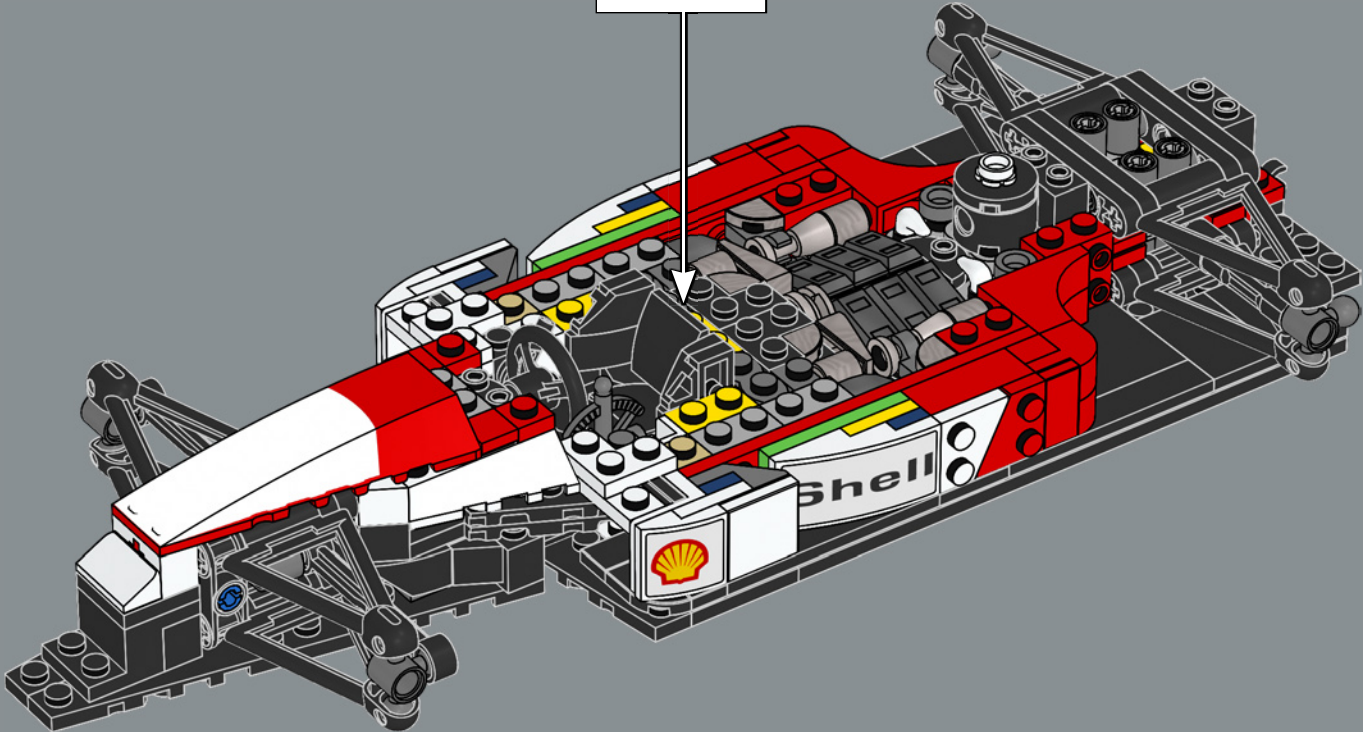
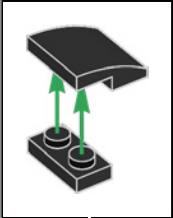


91

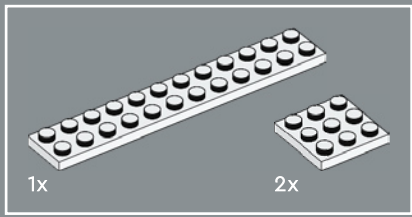




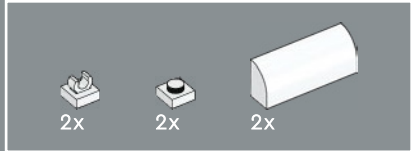
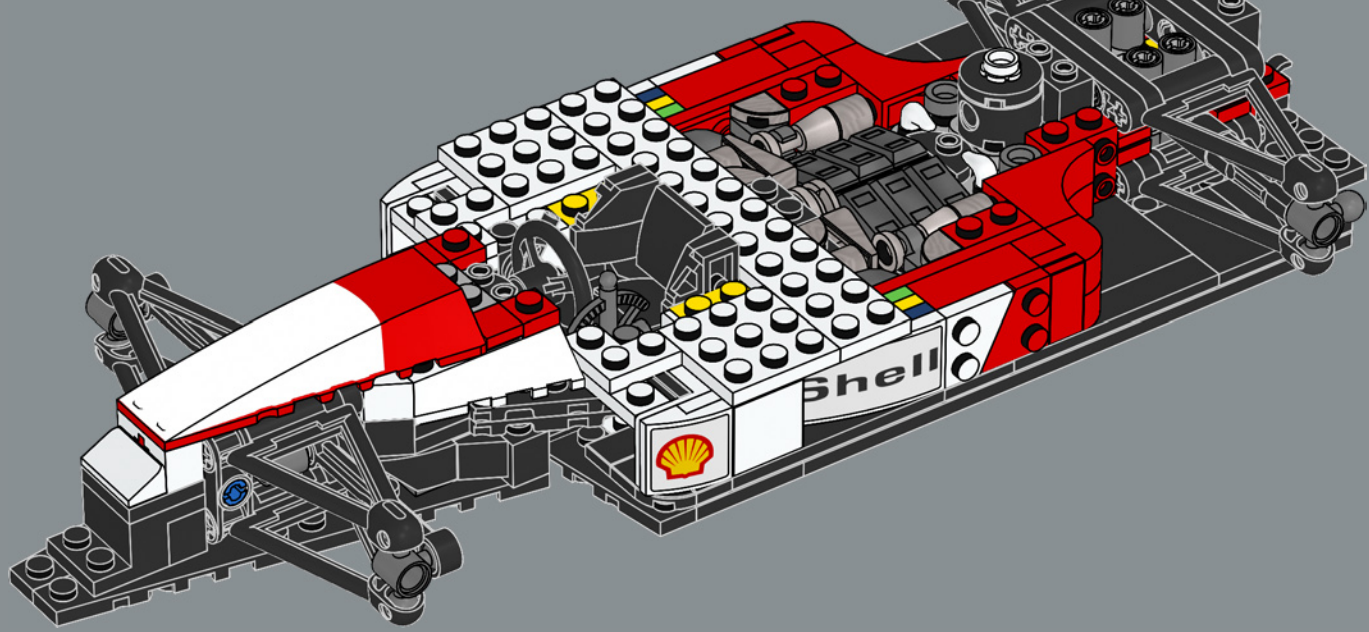
92



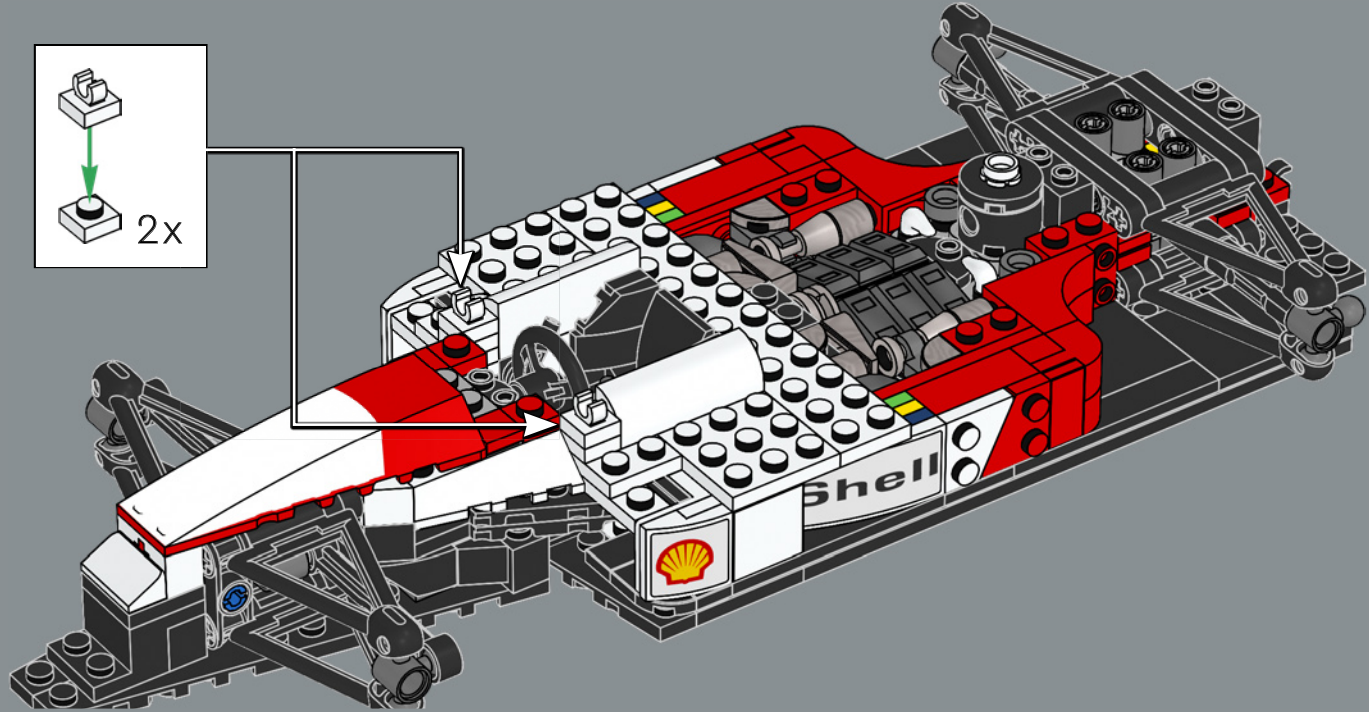
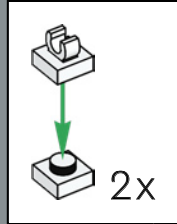




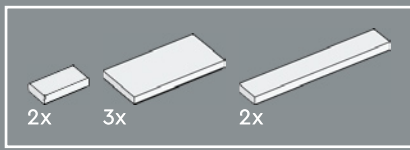
93



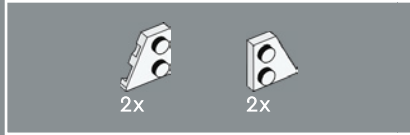
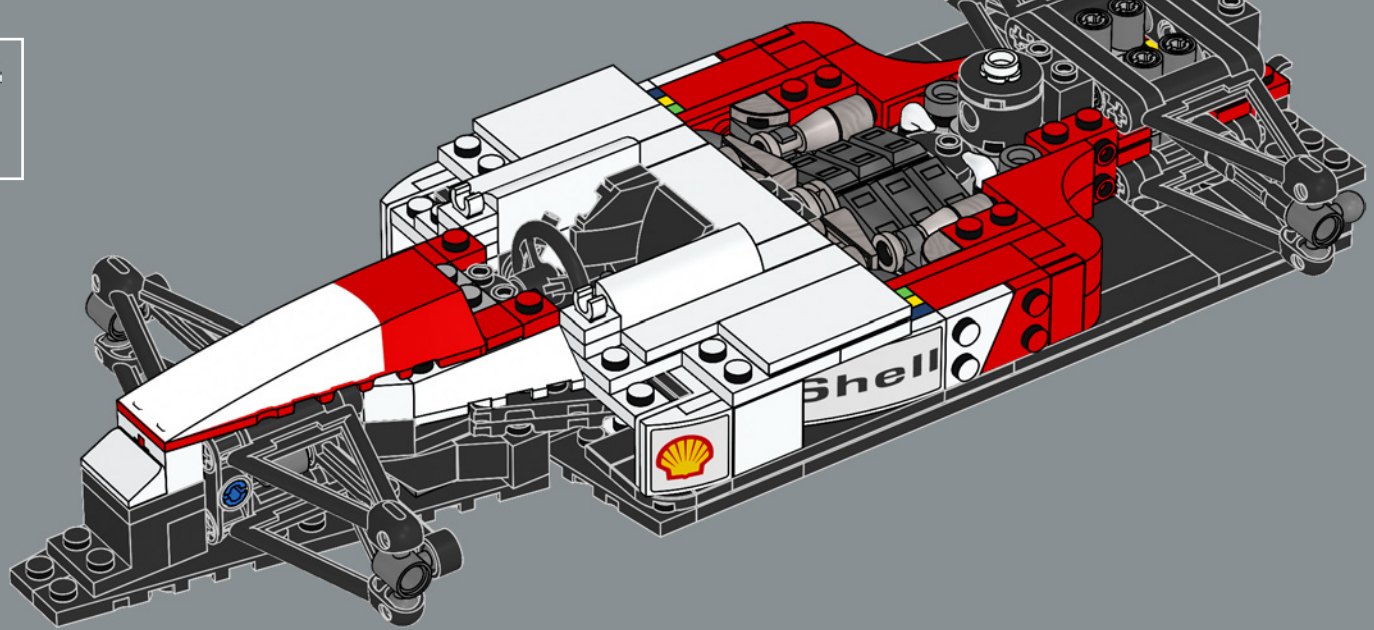
94



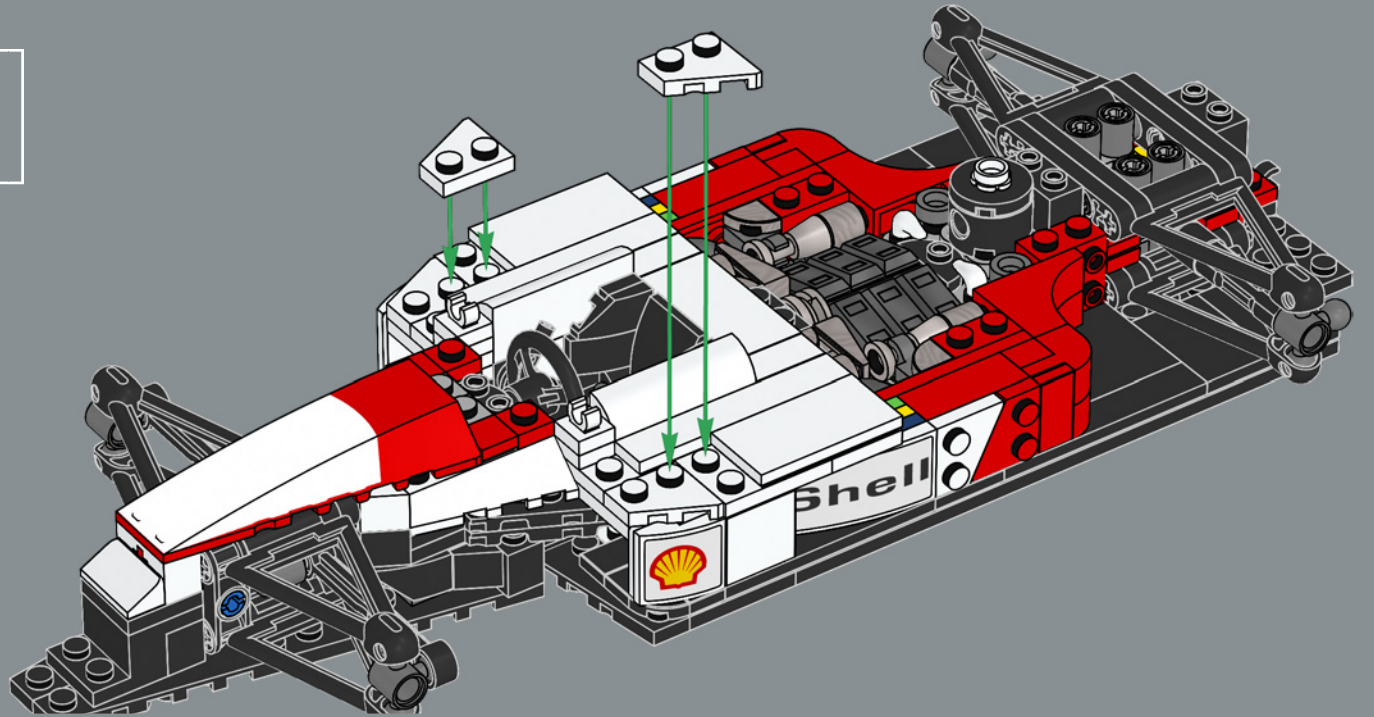




95

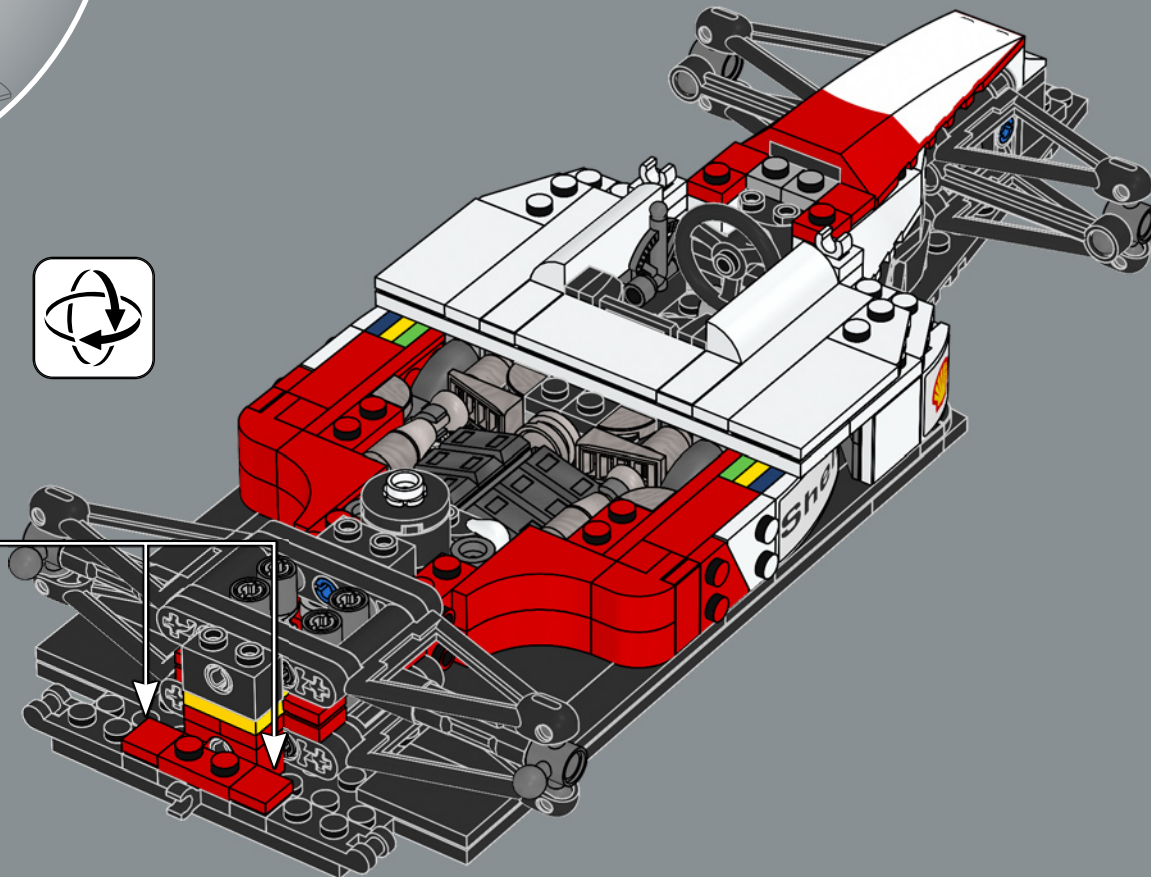
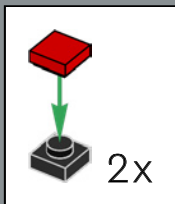


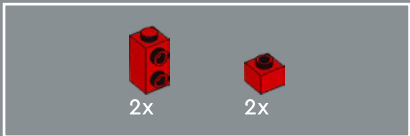
96



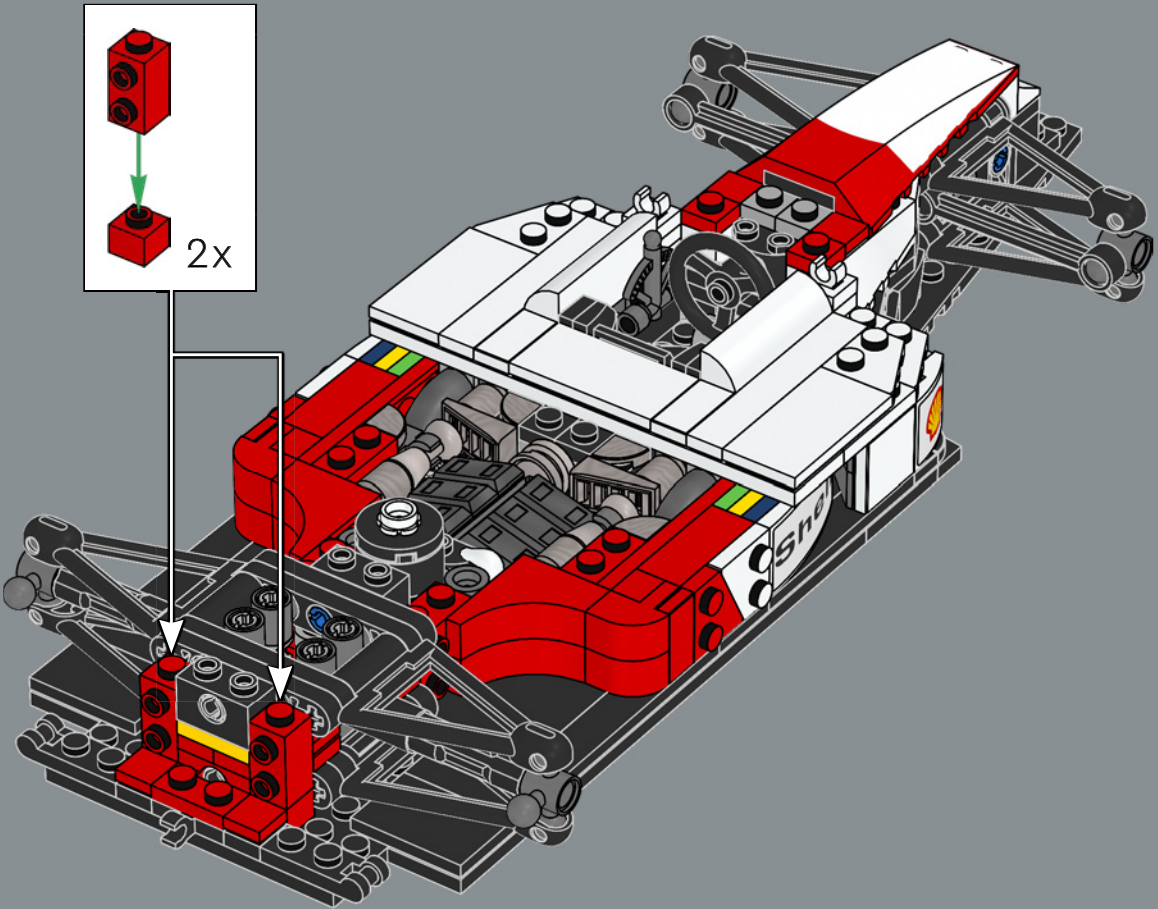


97





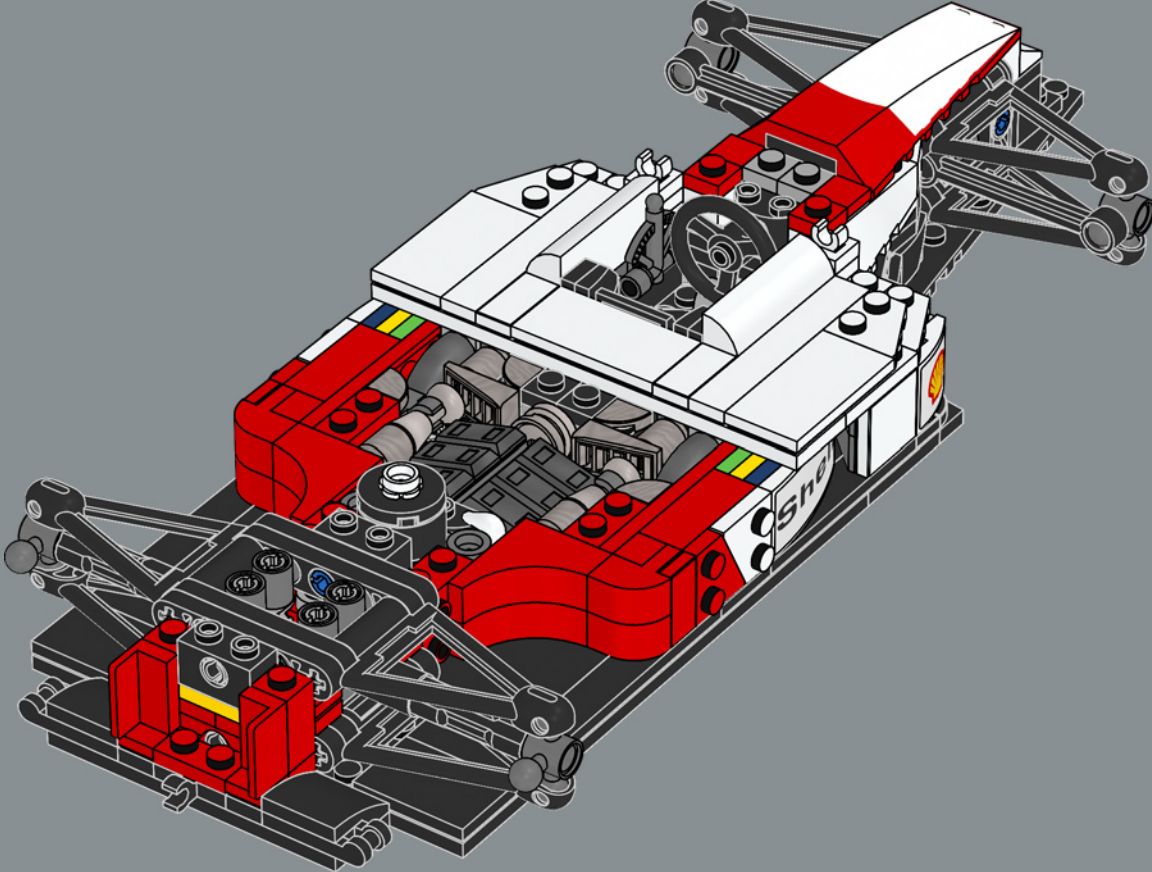
98



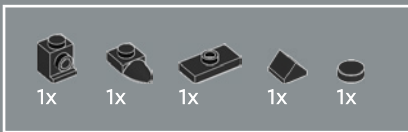




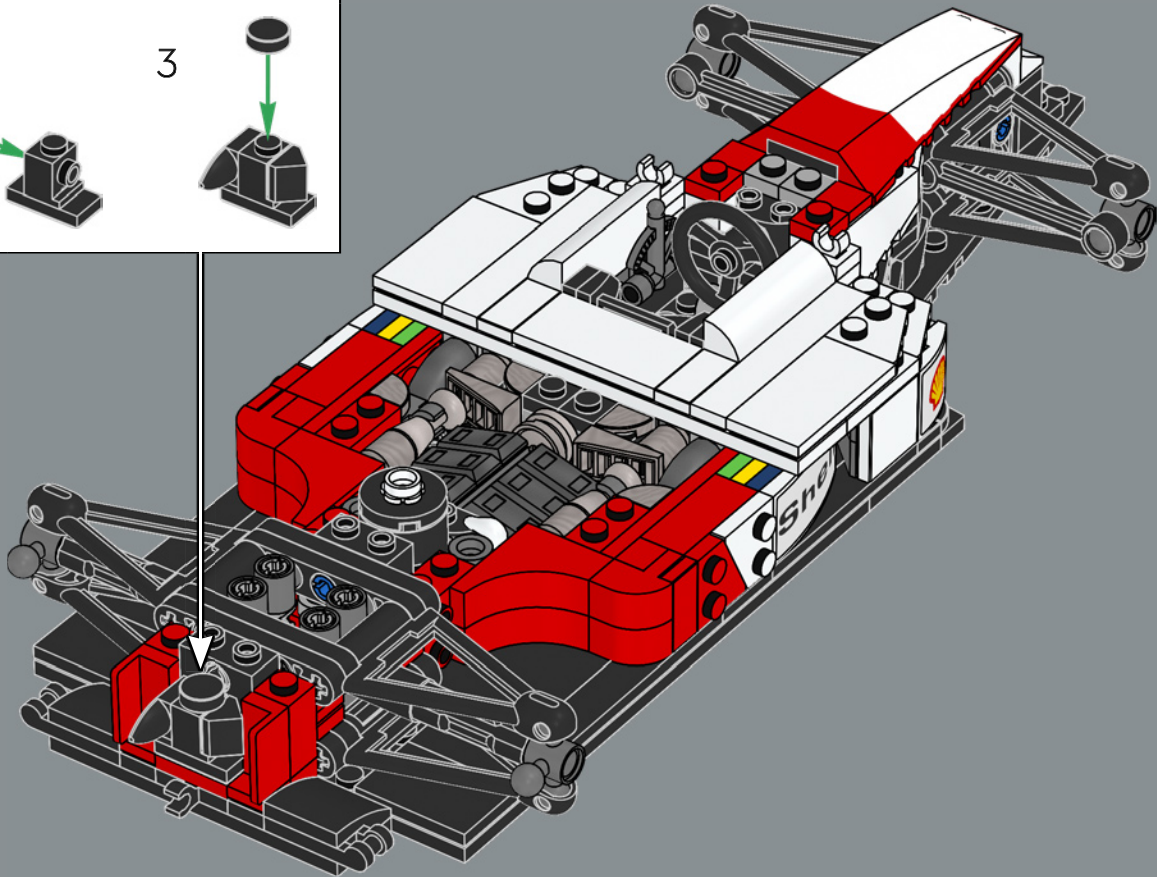
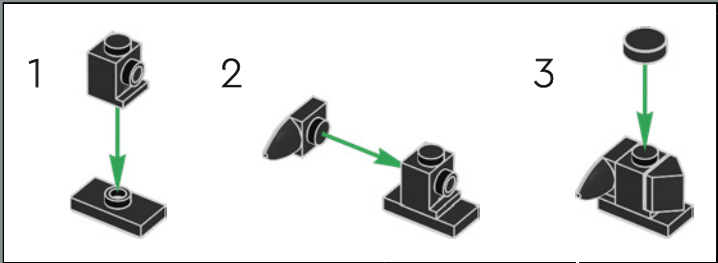
99

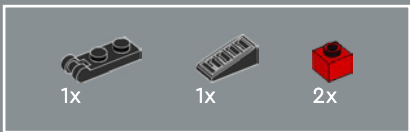




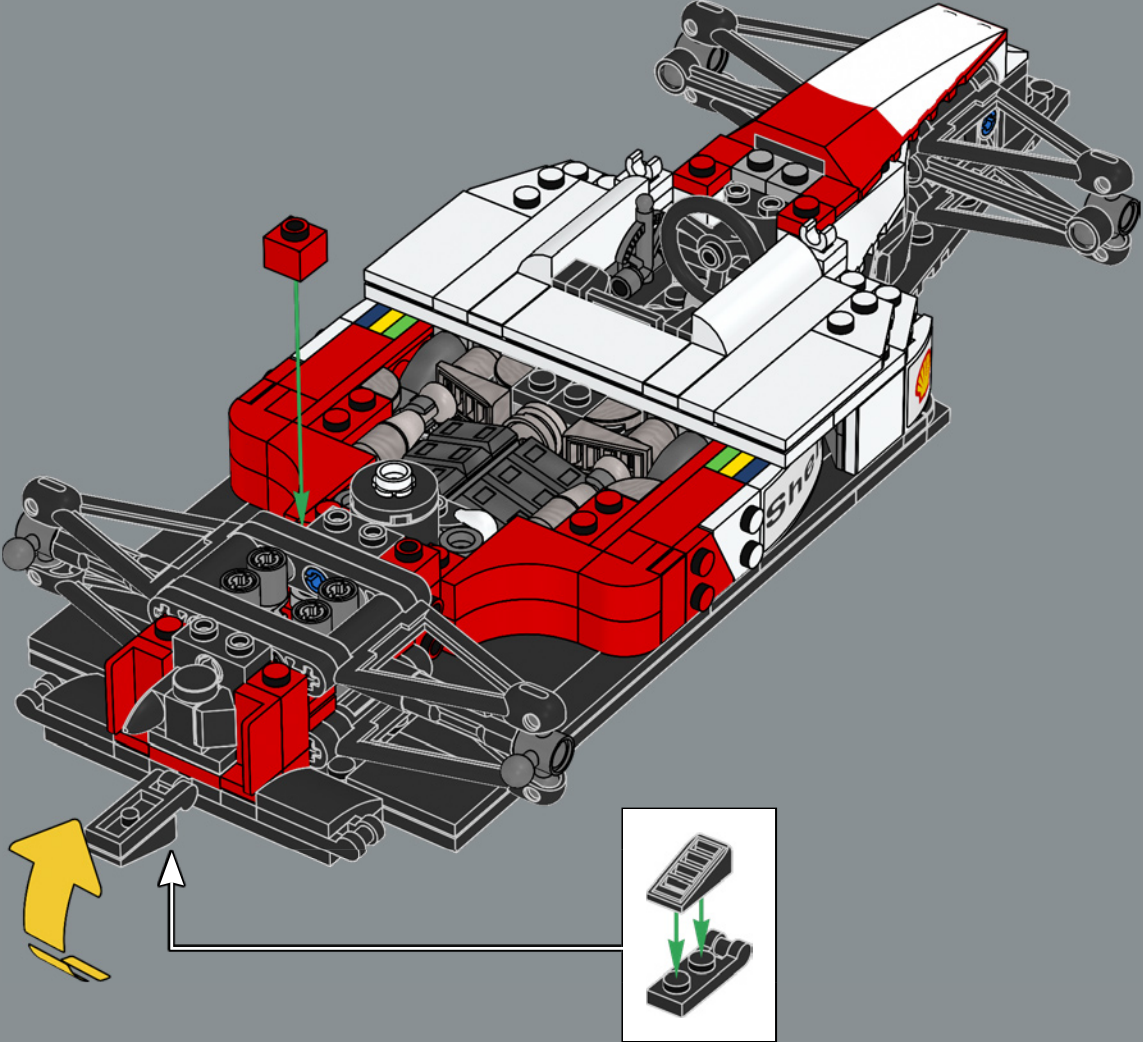


100



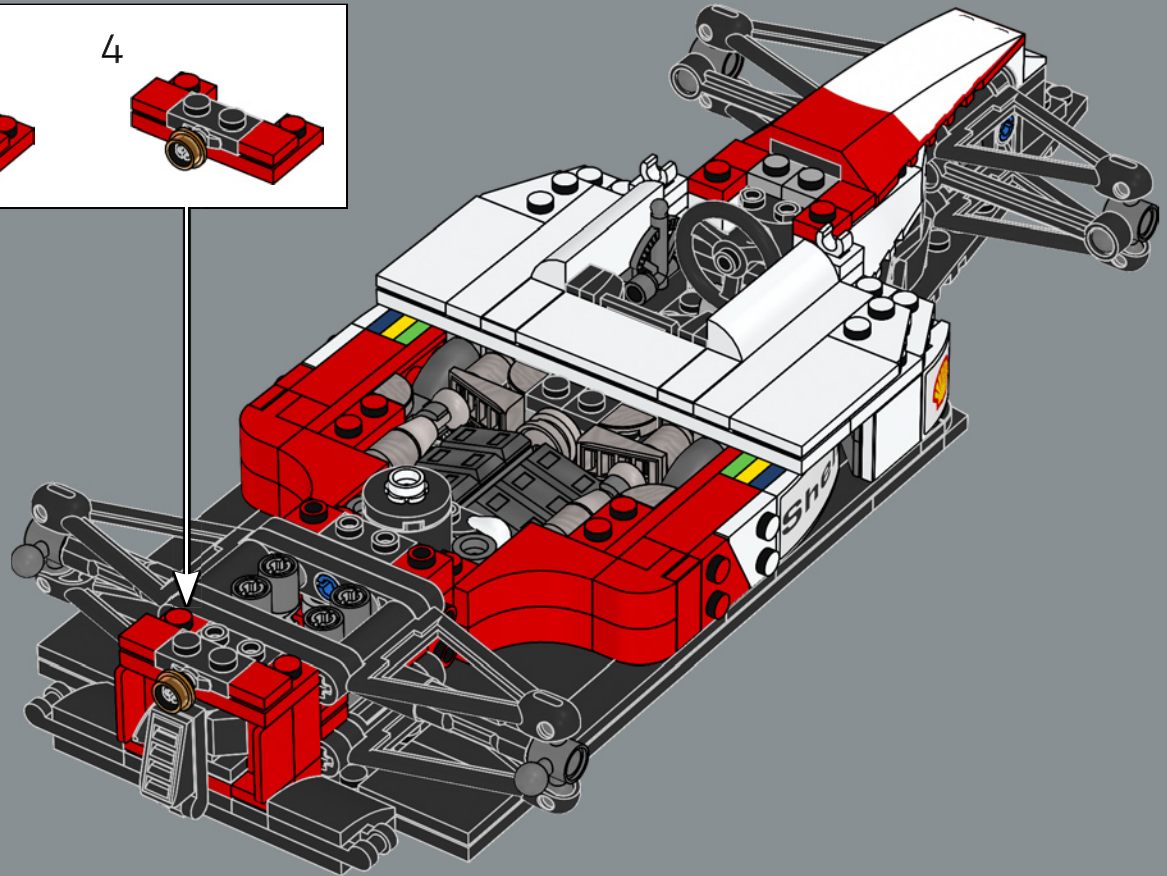
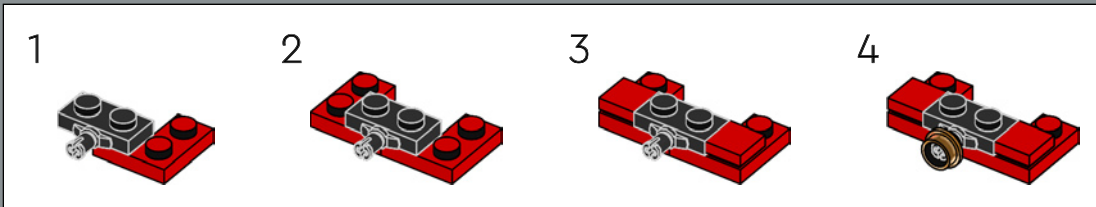


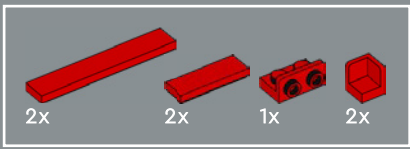
101



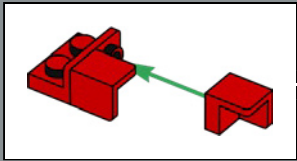
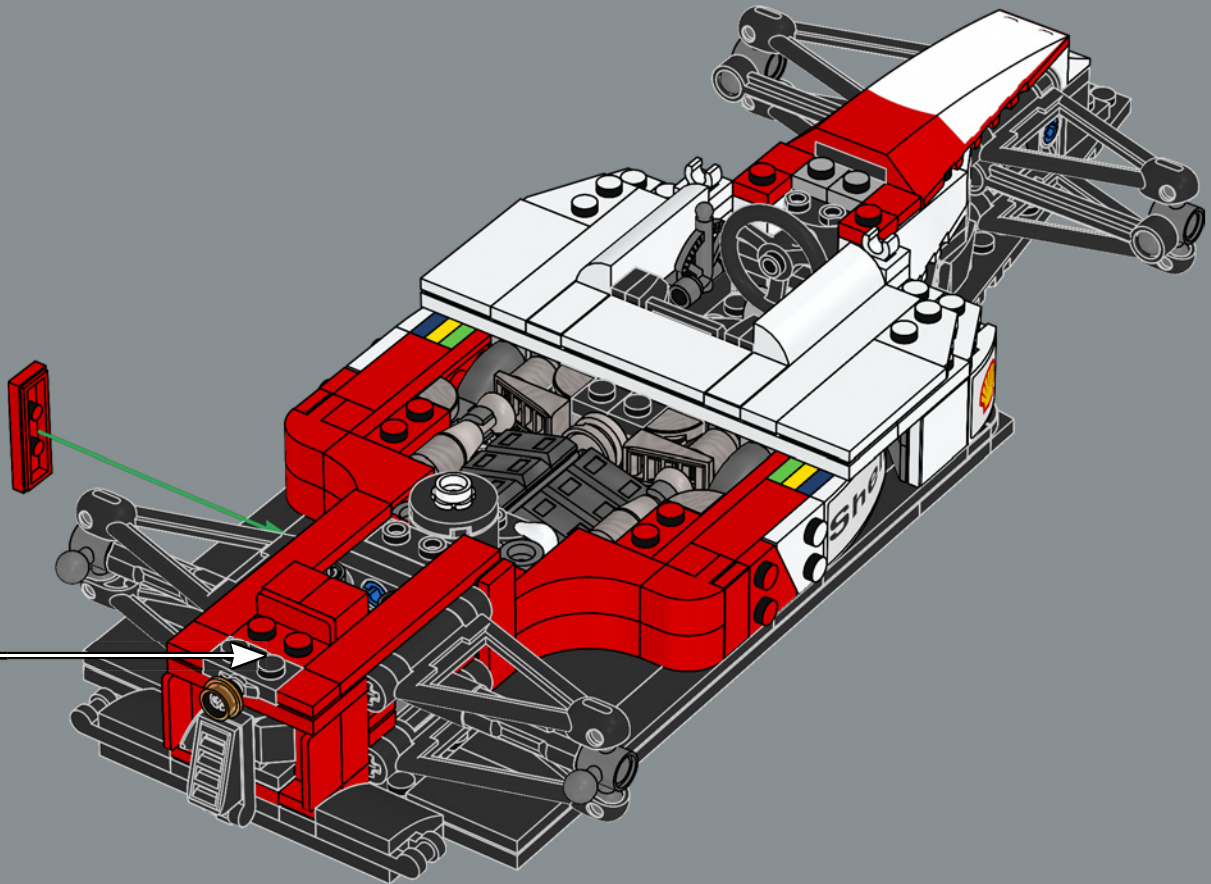


102

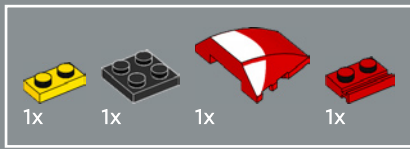




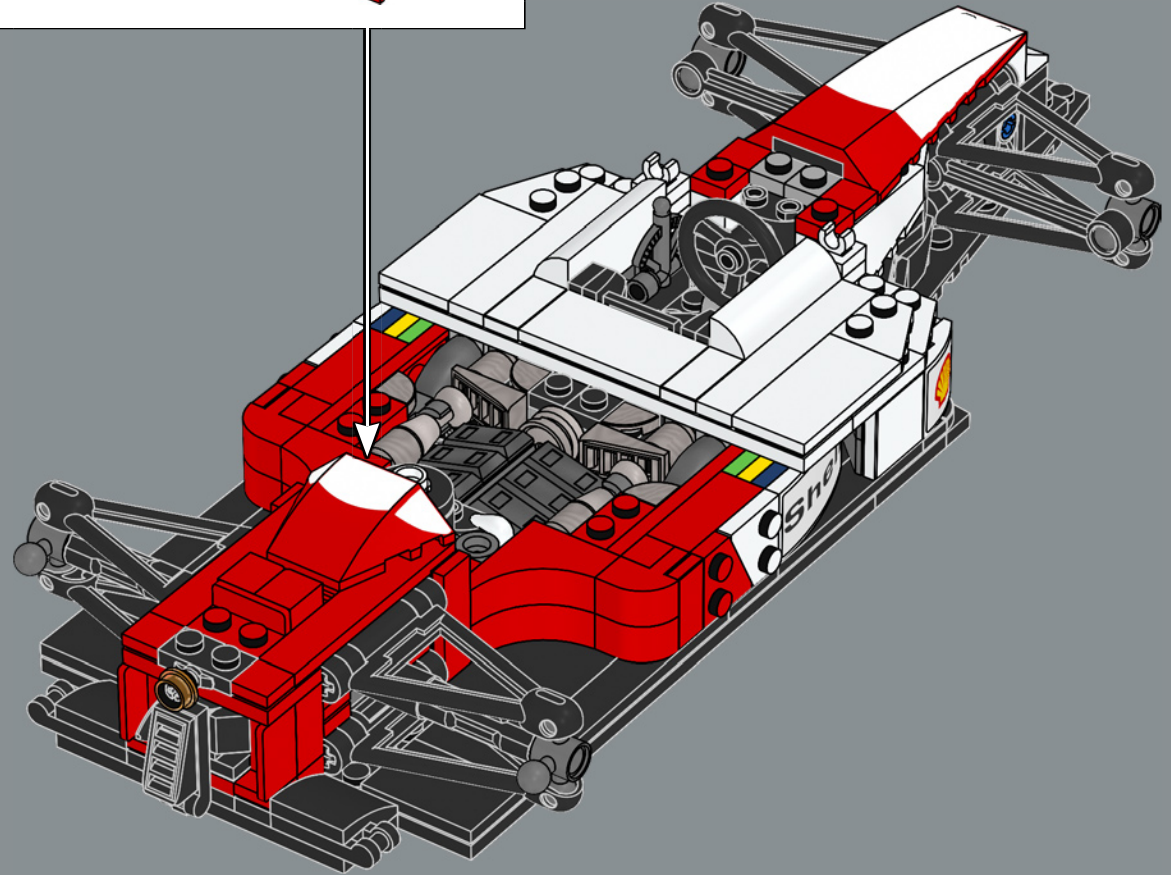
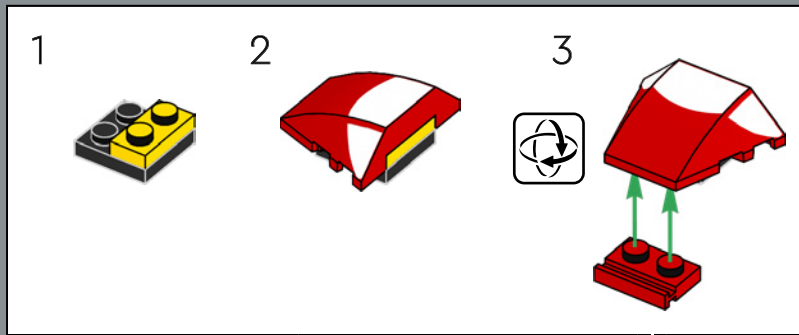
103





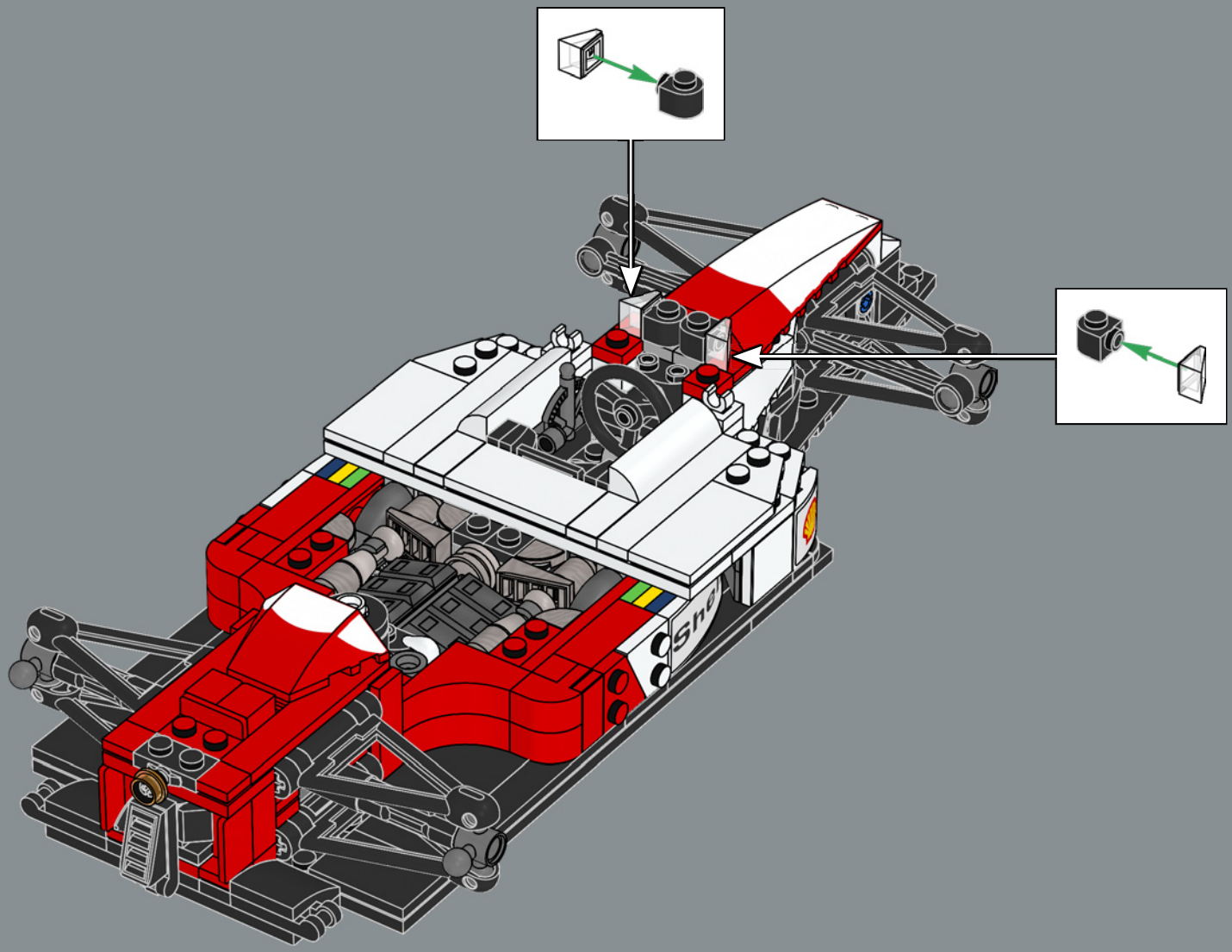


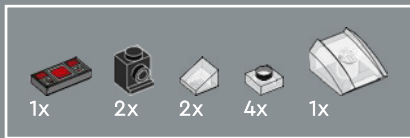
104



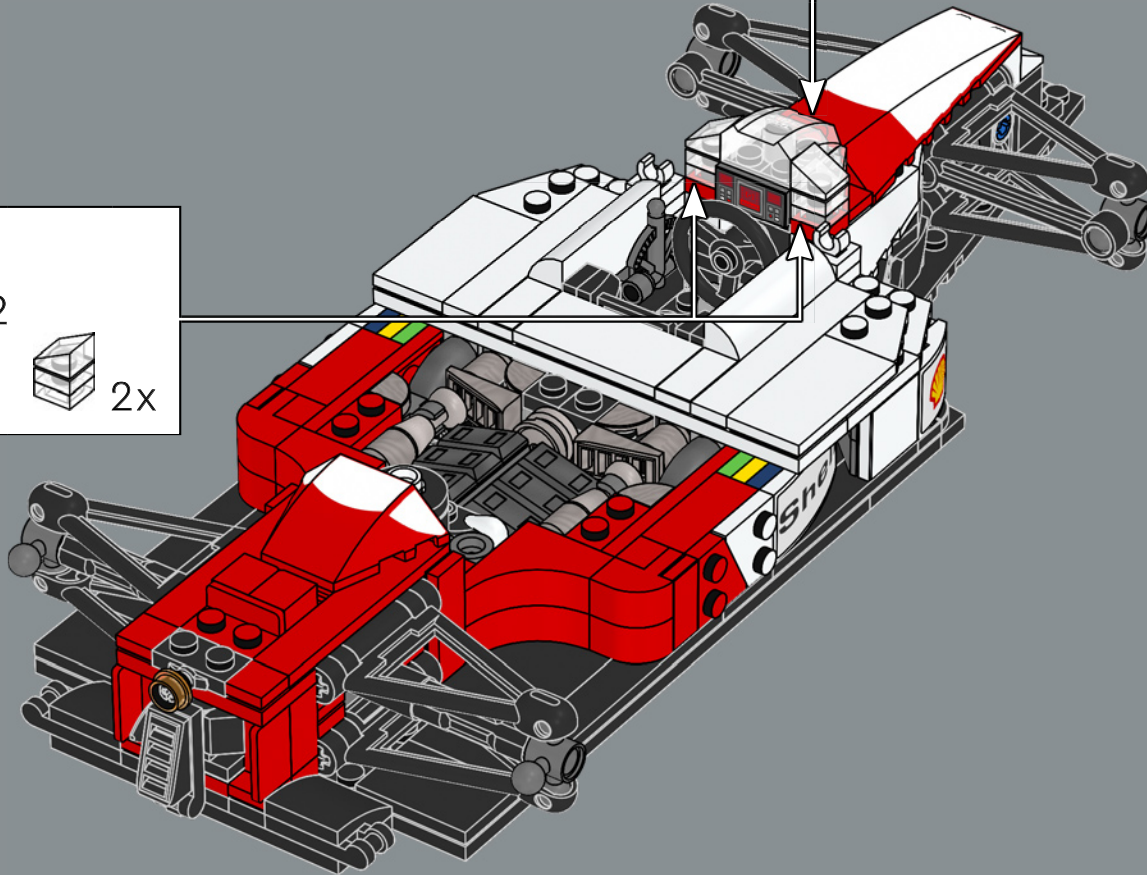
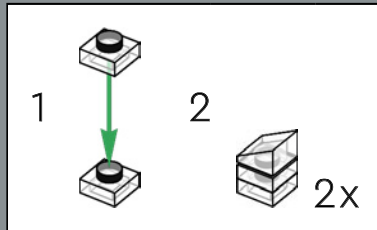
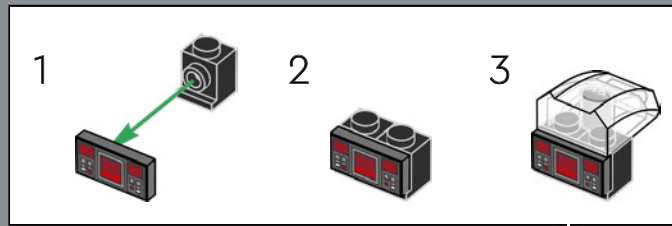
2x  2x 

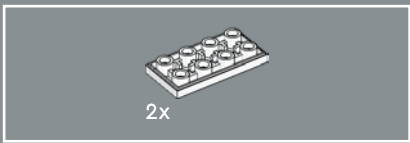
105





106

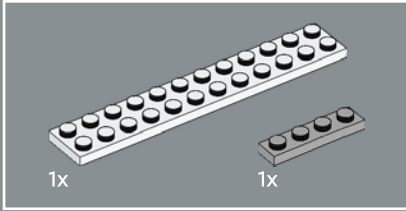
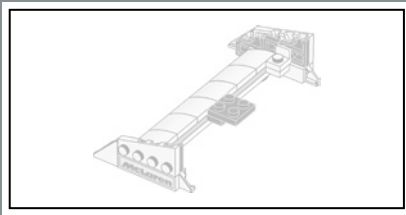




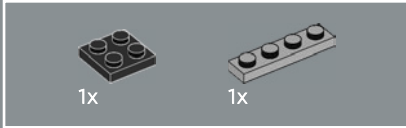
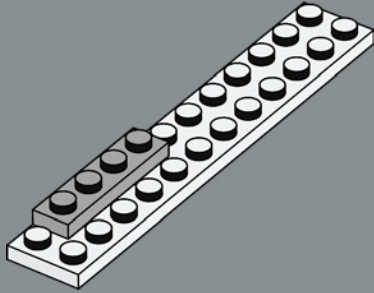
107



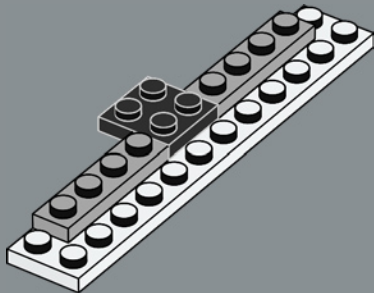




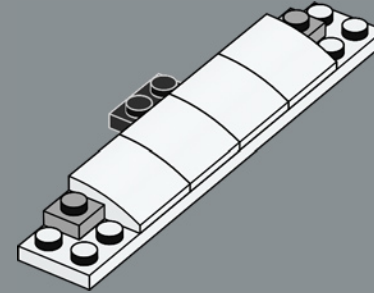
108



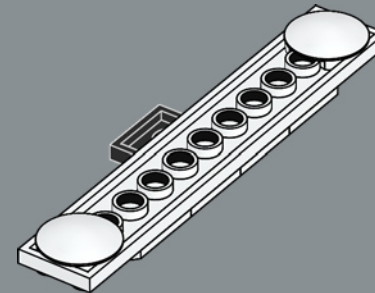
109

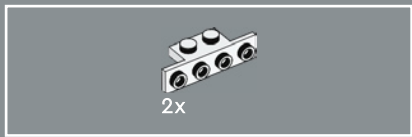


110

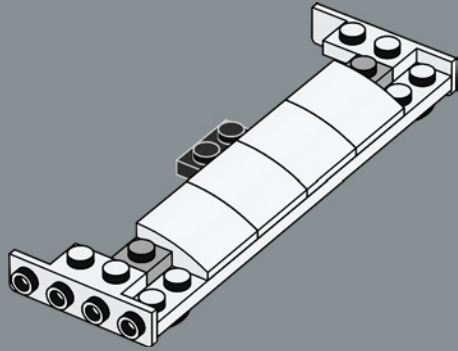


111

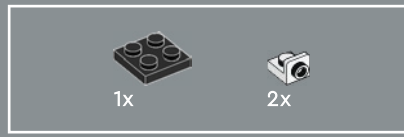
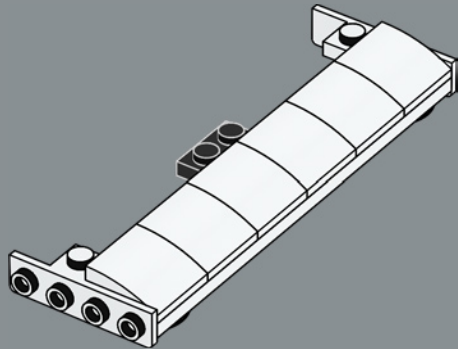




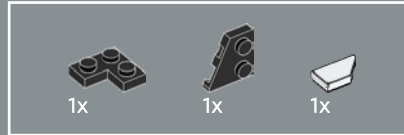
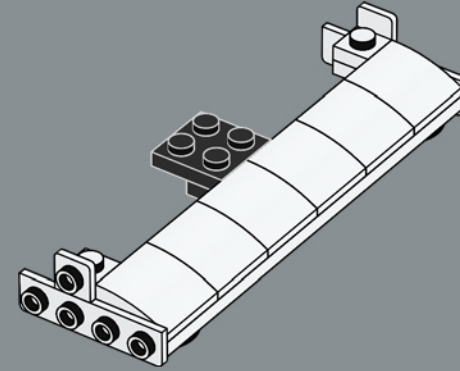
112



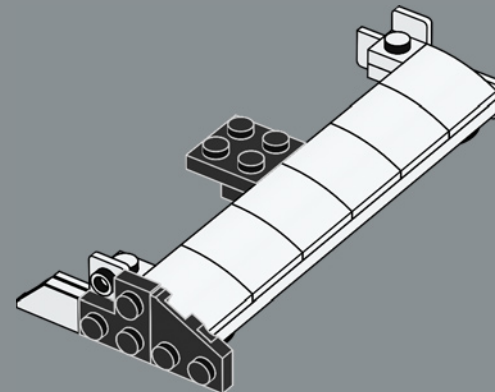
113

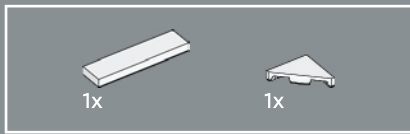


114

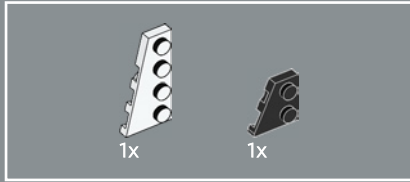
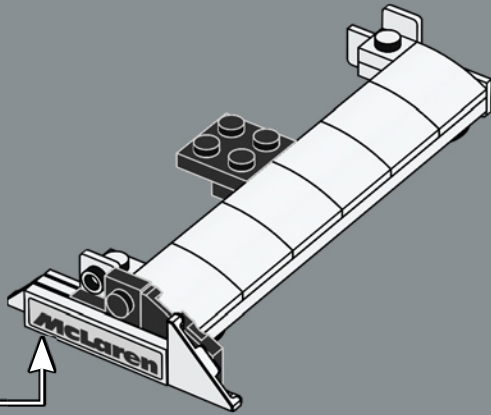
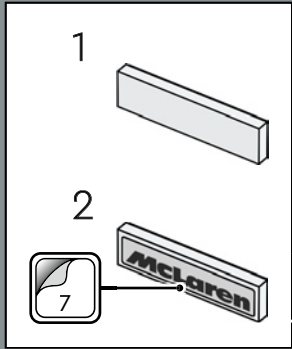


115

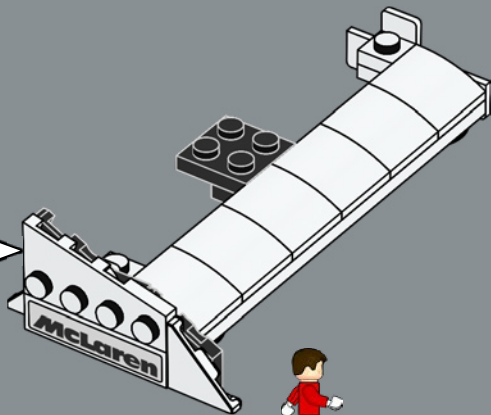
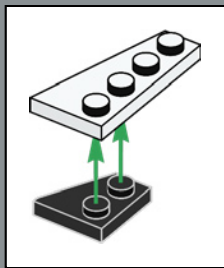




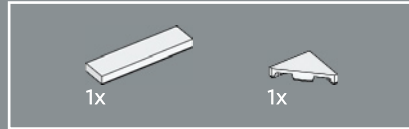
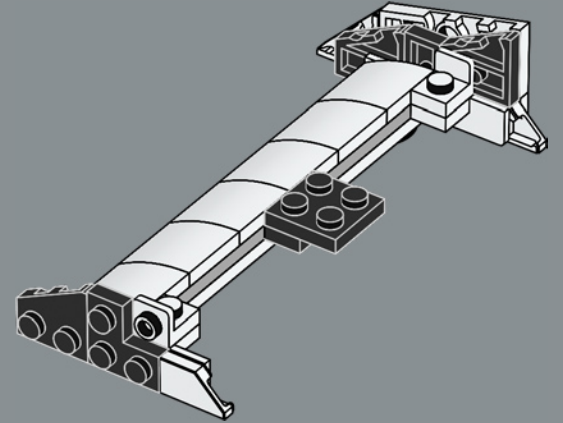
116



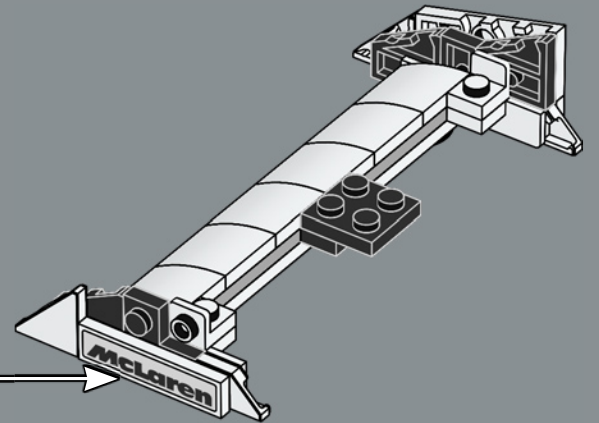
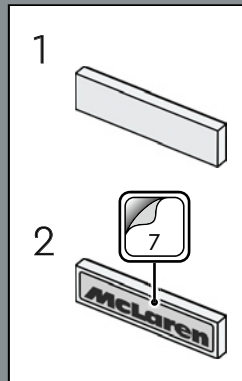
117

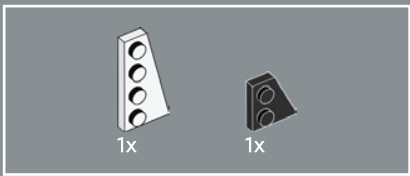


118

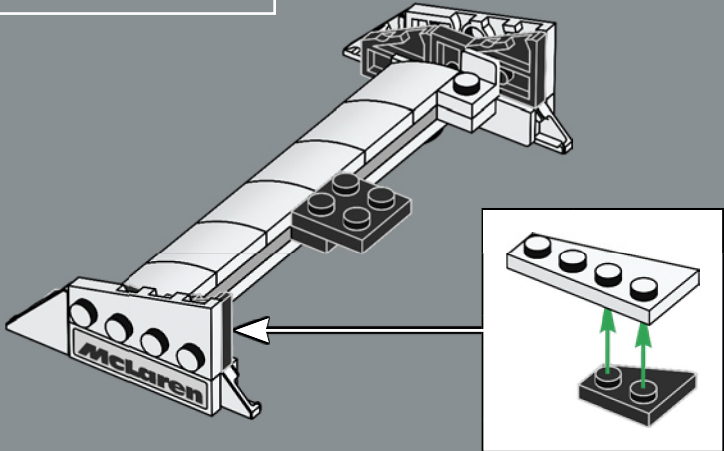


119

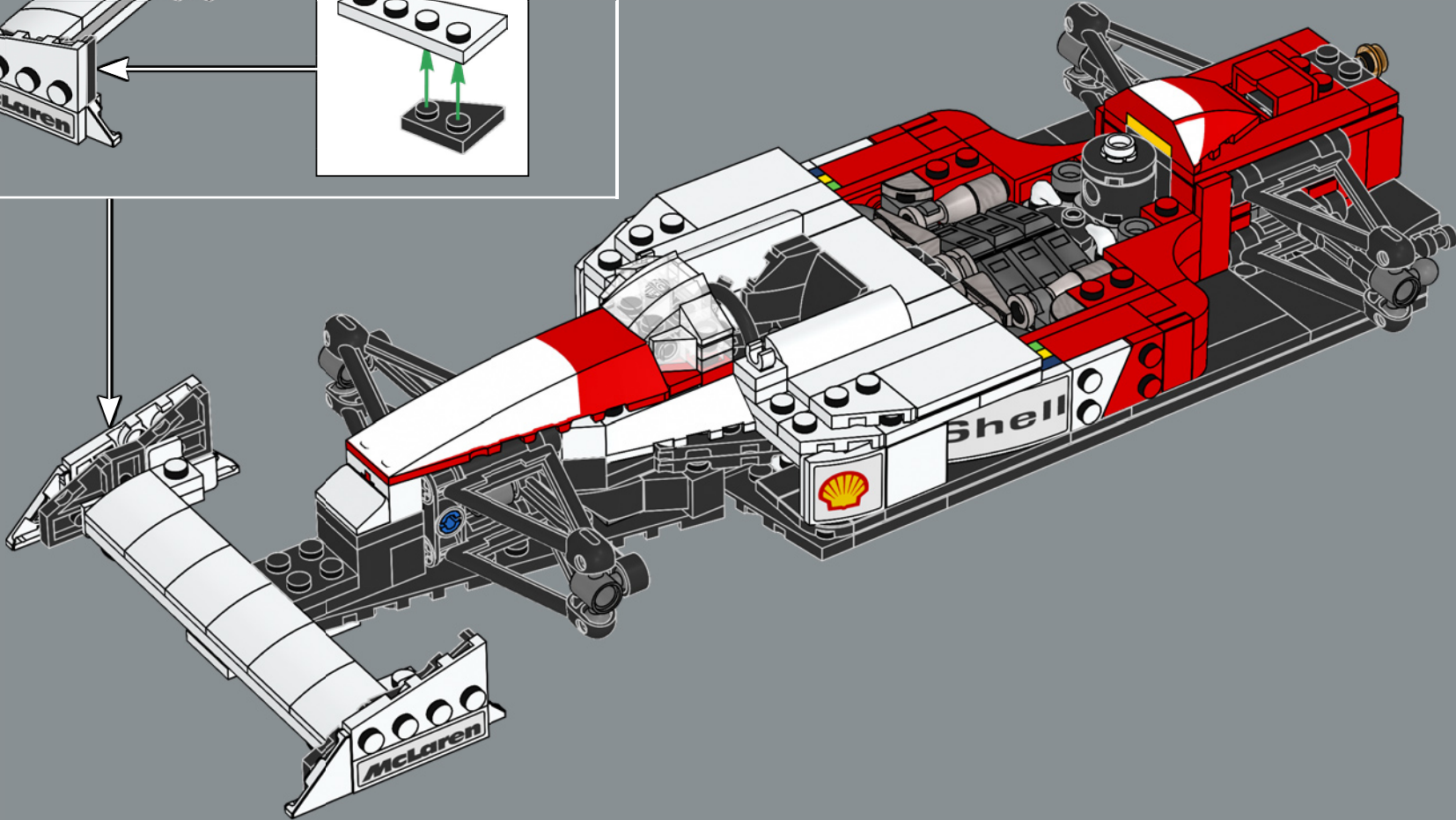




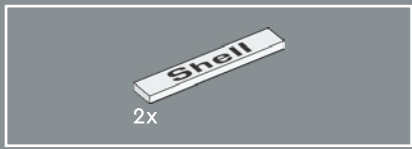
120



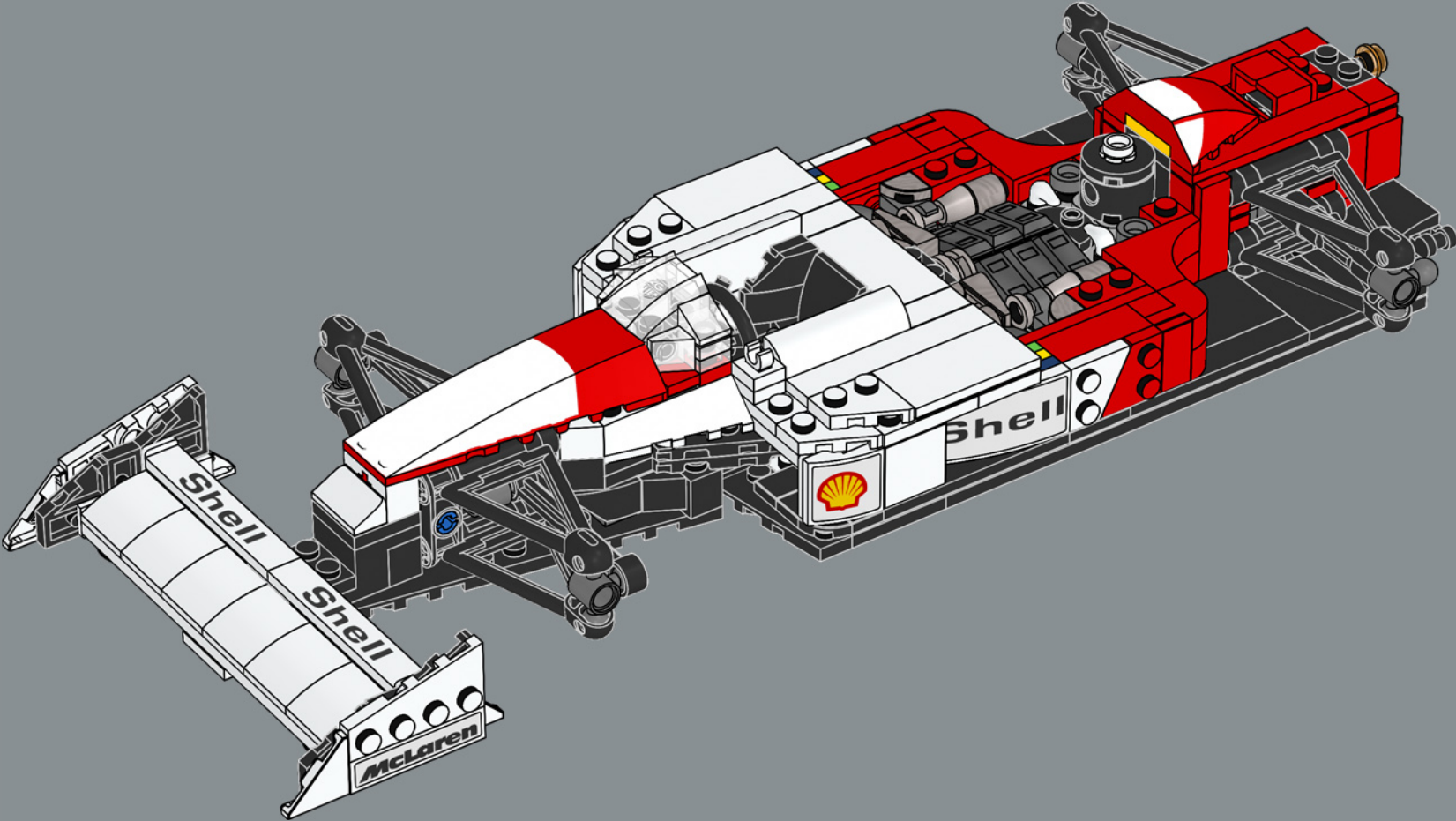
121

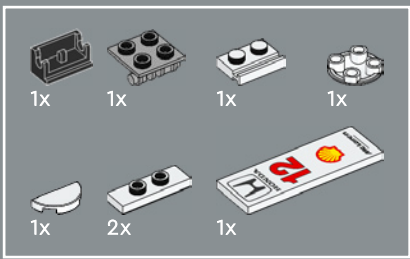






122



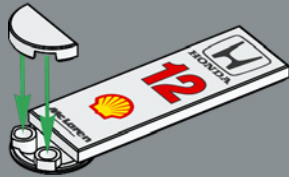


123

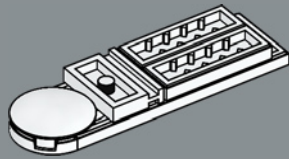
1



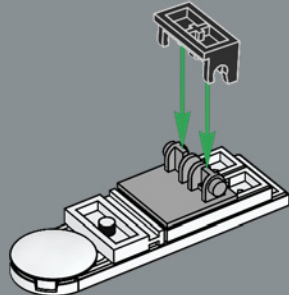
2



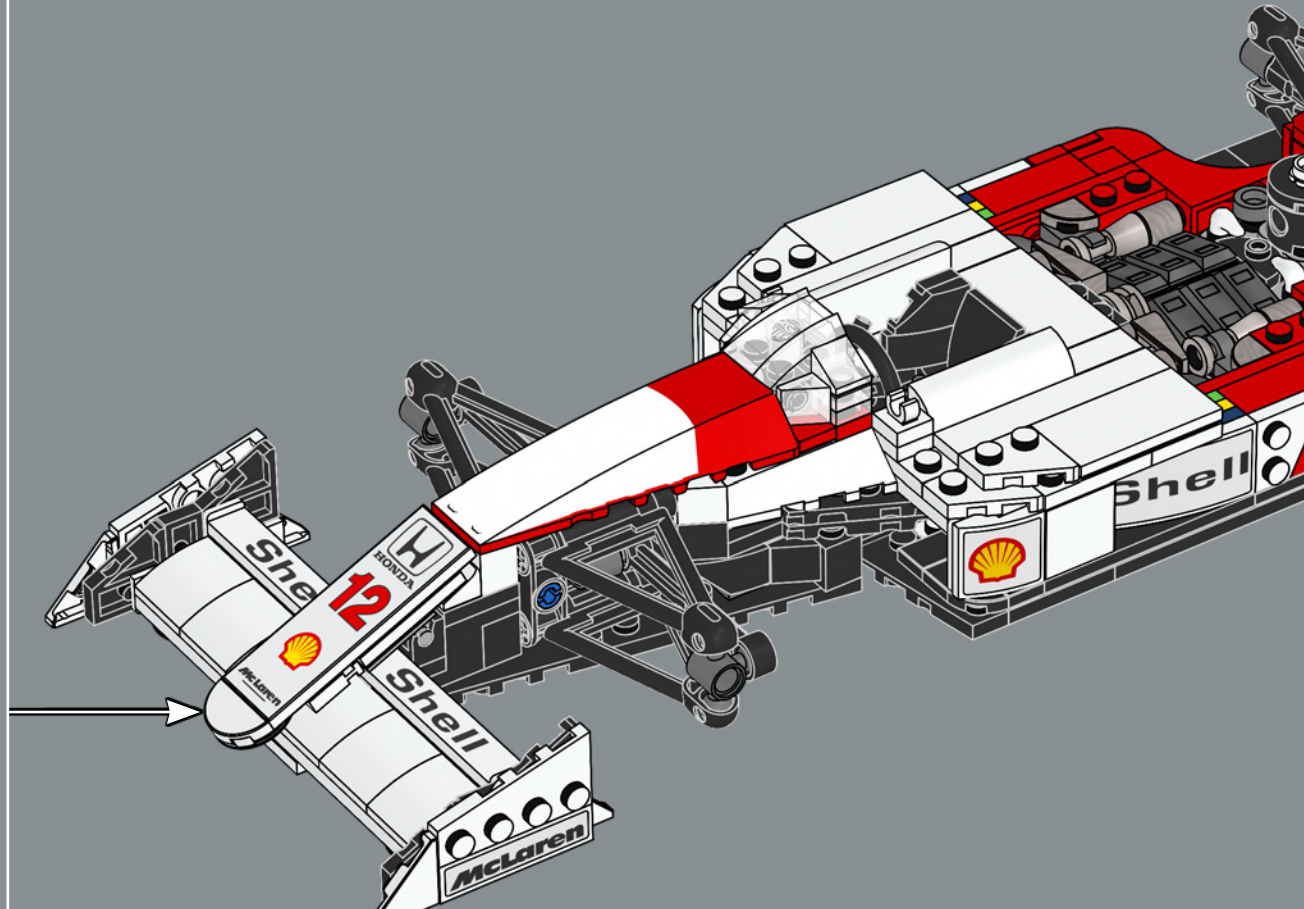
3

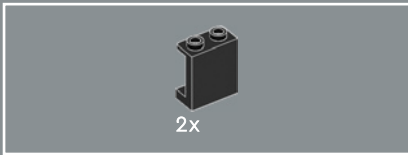


4

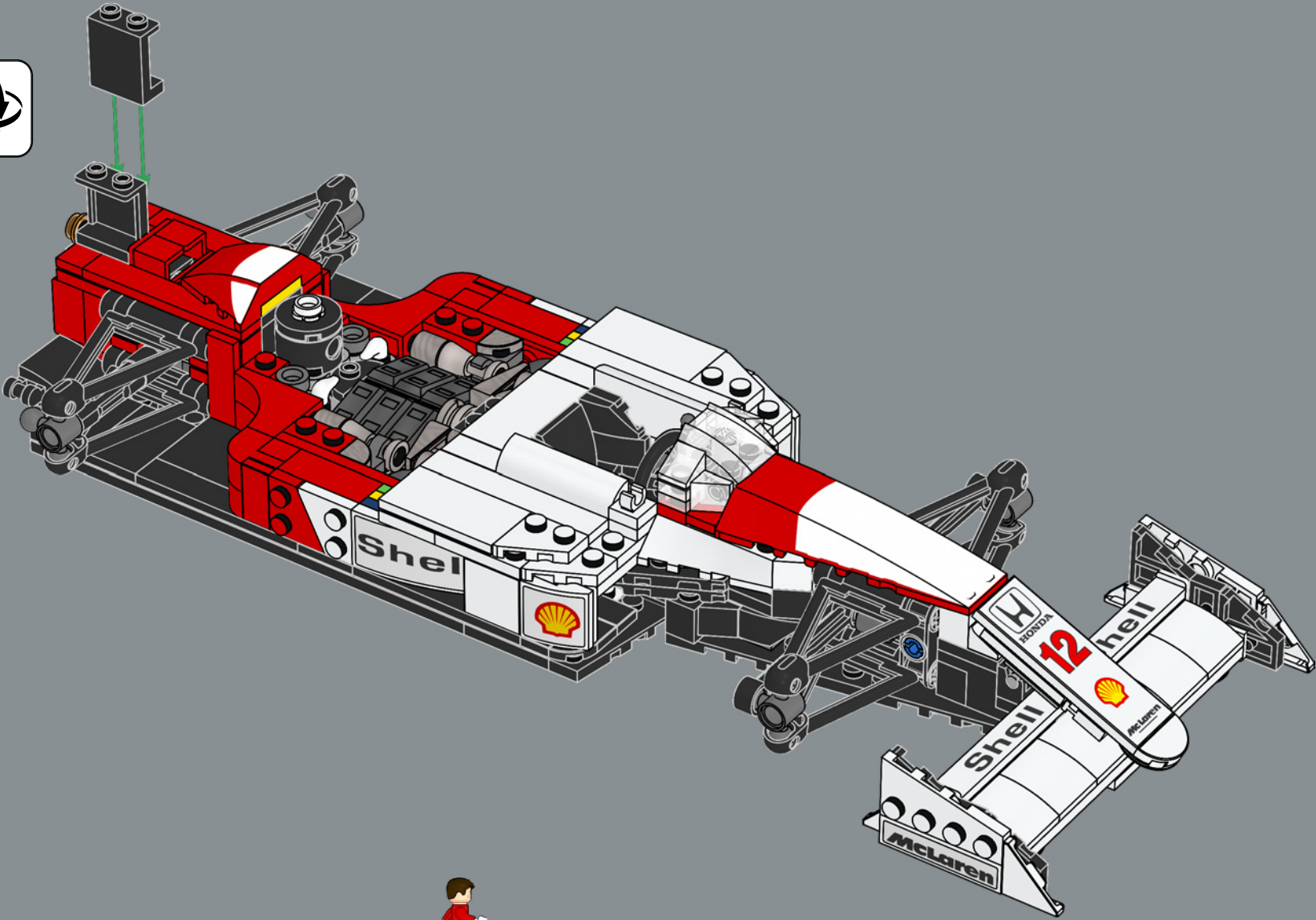


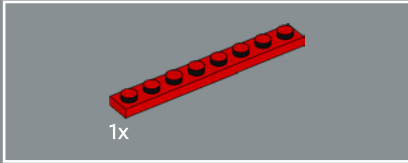
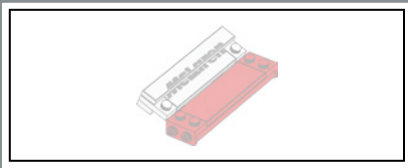
Le numéro 12 figurant sur la voiture correspond au numéro de dossard d'Ayrton Senna lorsqu'il a remporté le championnat du monde en 1988.



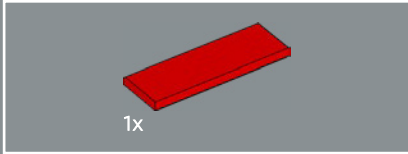
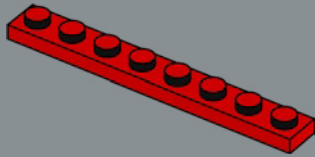


124

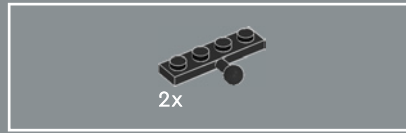
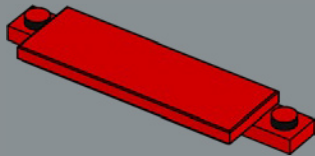




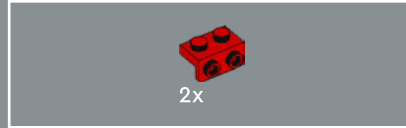
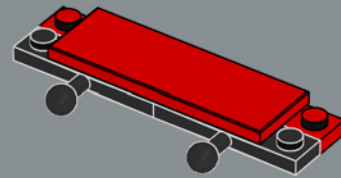
125



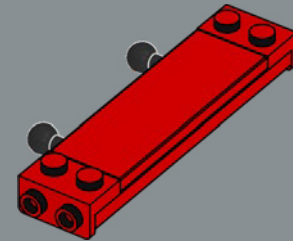
126



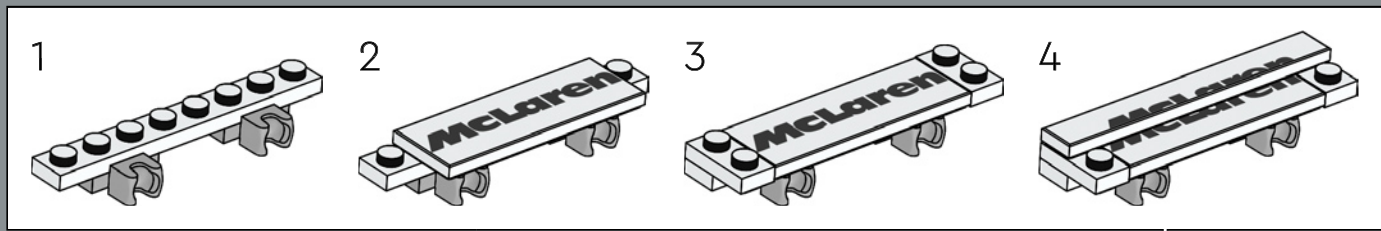
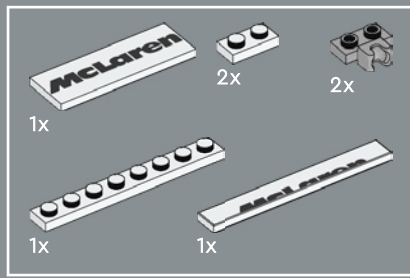
127



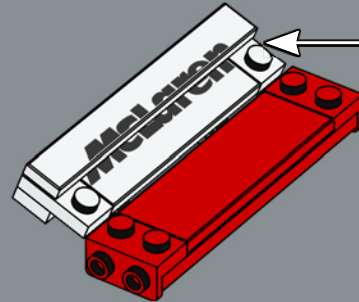
128



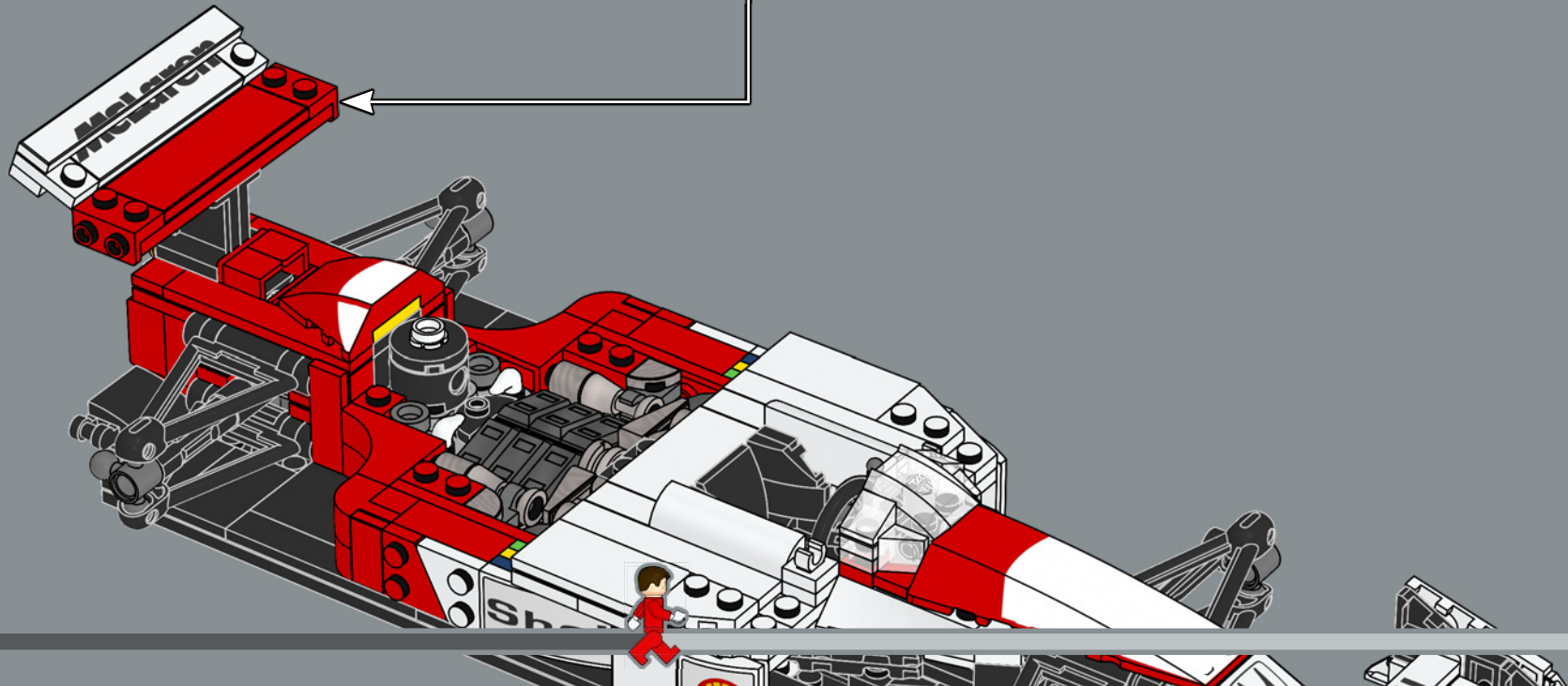


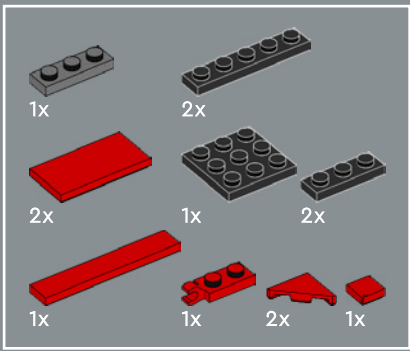


129



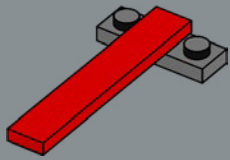
130



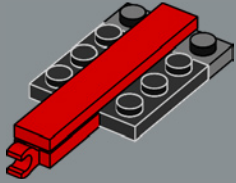


131

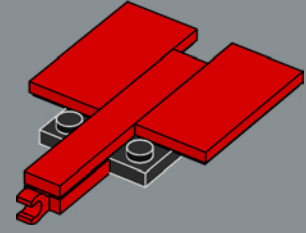
1



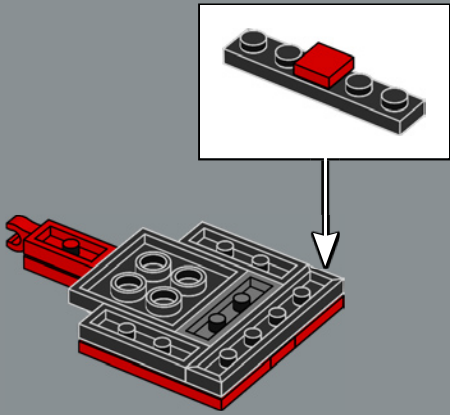
2



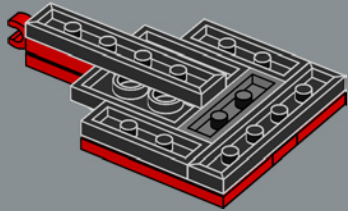
3



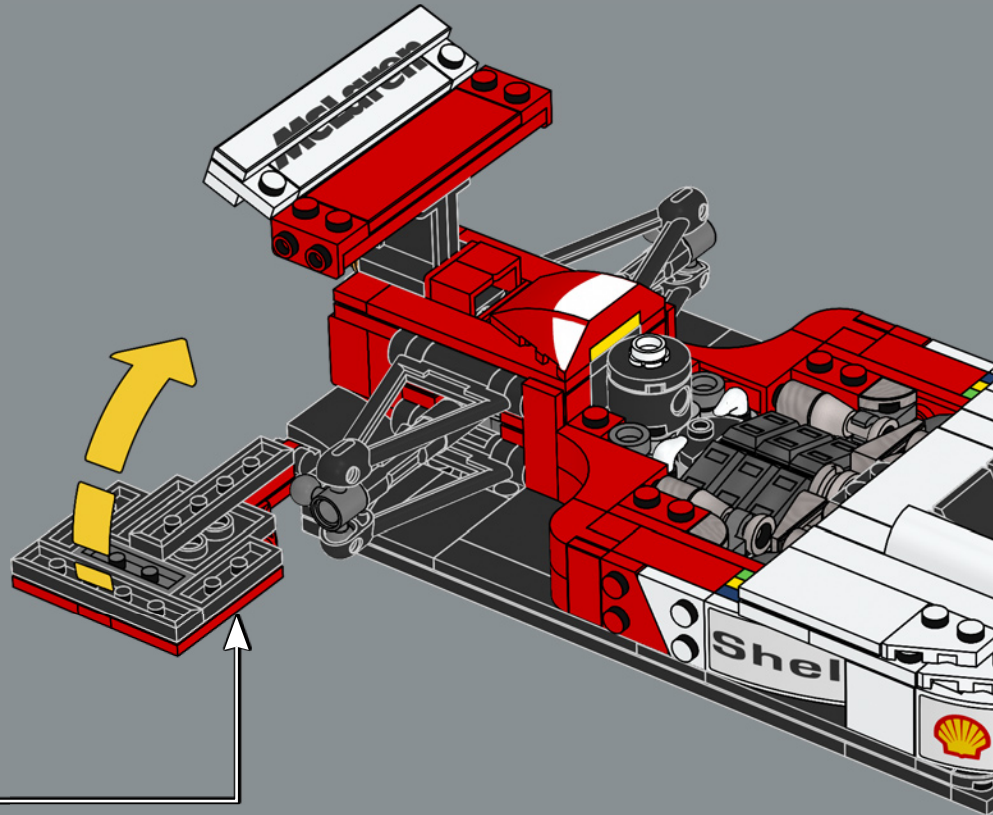
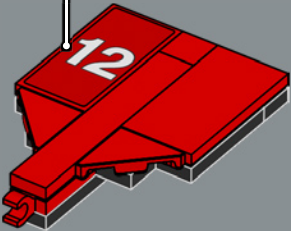
4

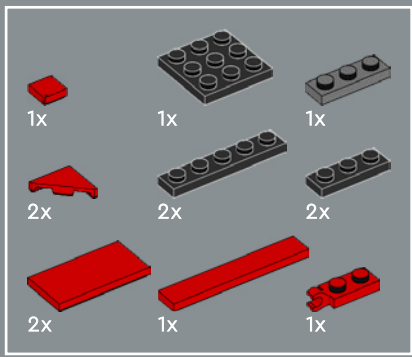


5

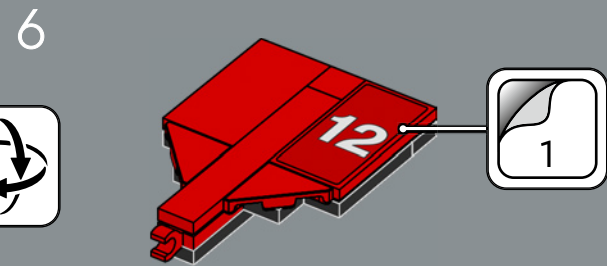
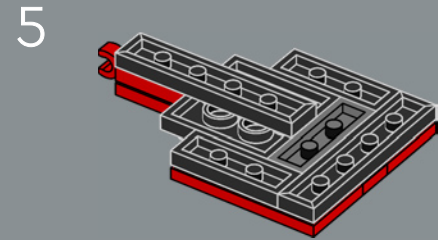
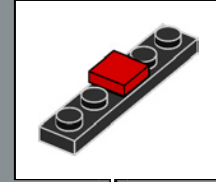
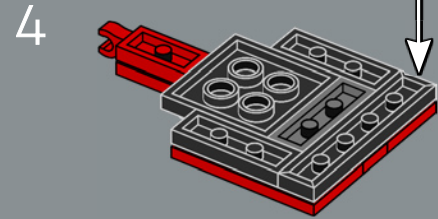
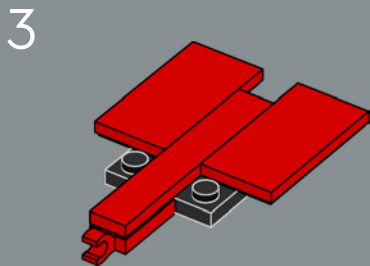
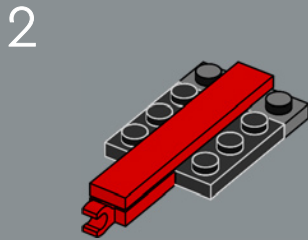
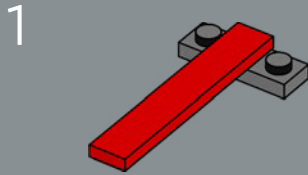


6

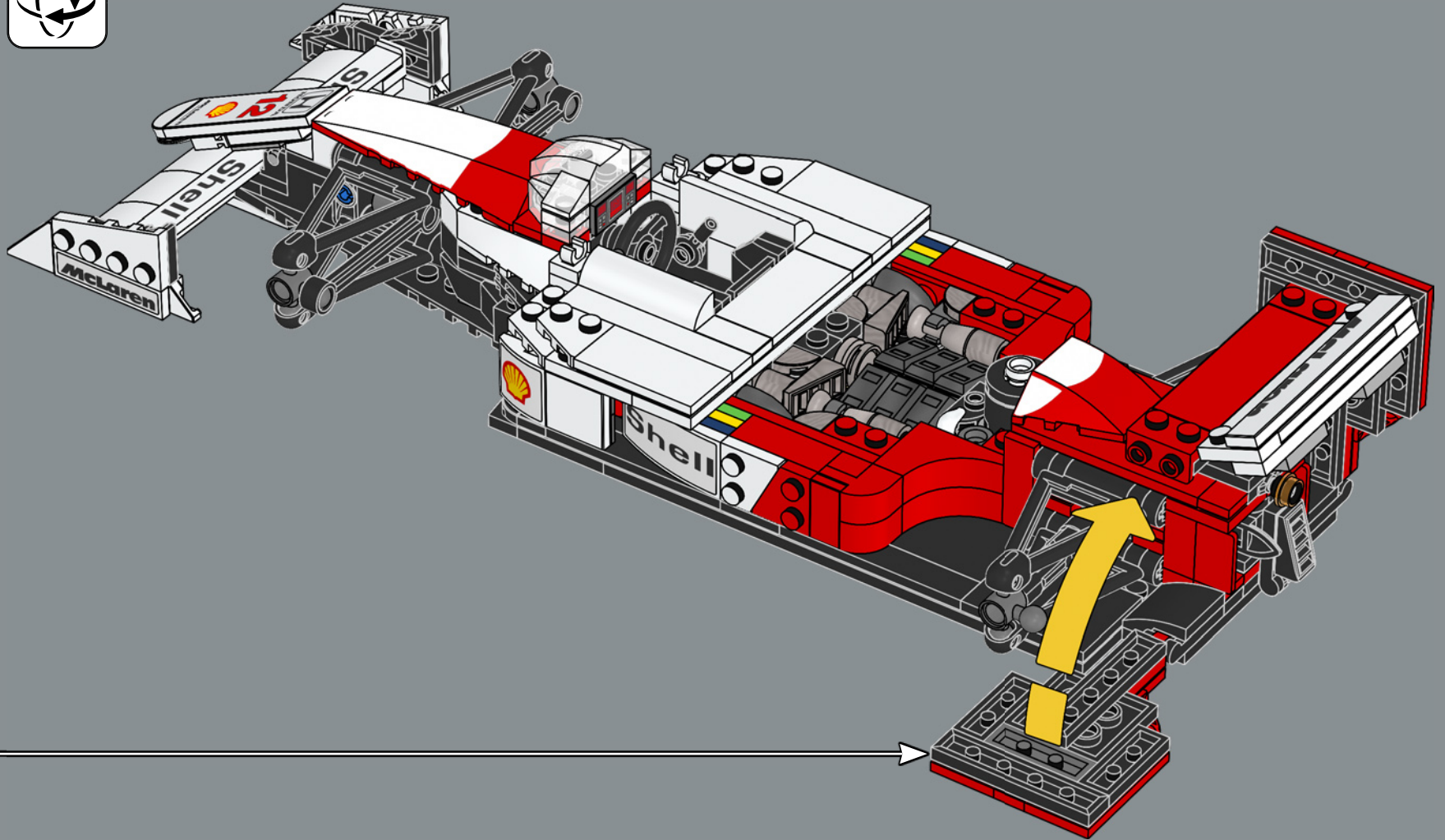


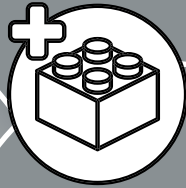


132

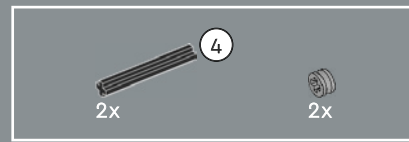




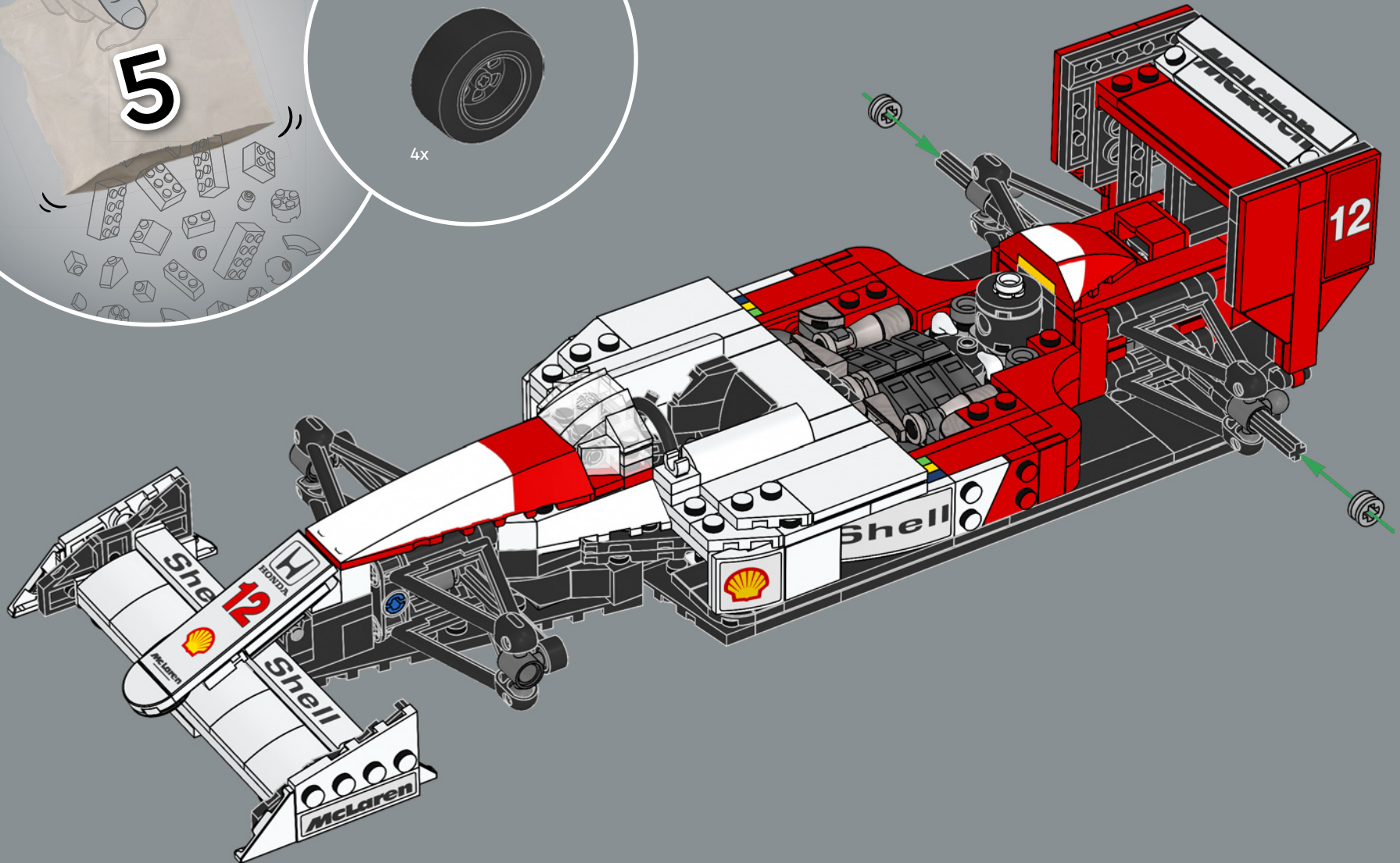


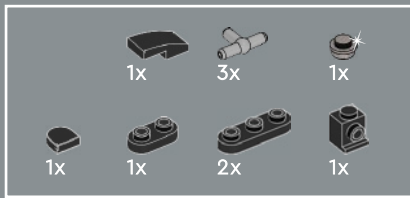


4x

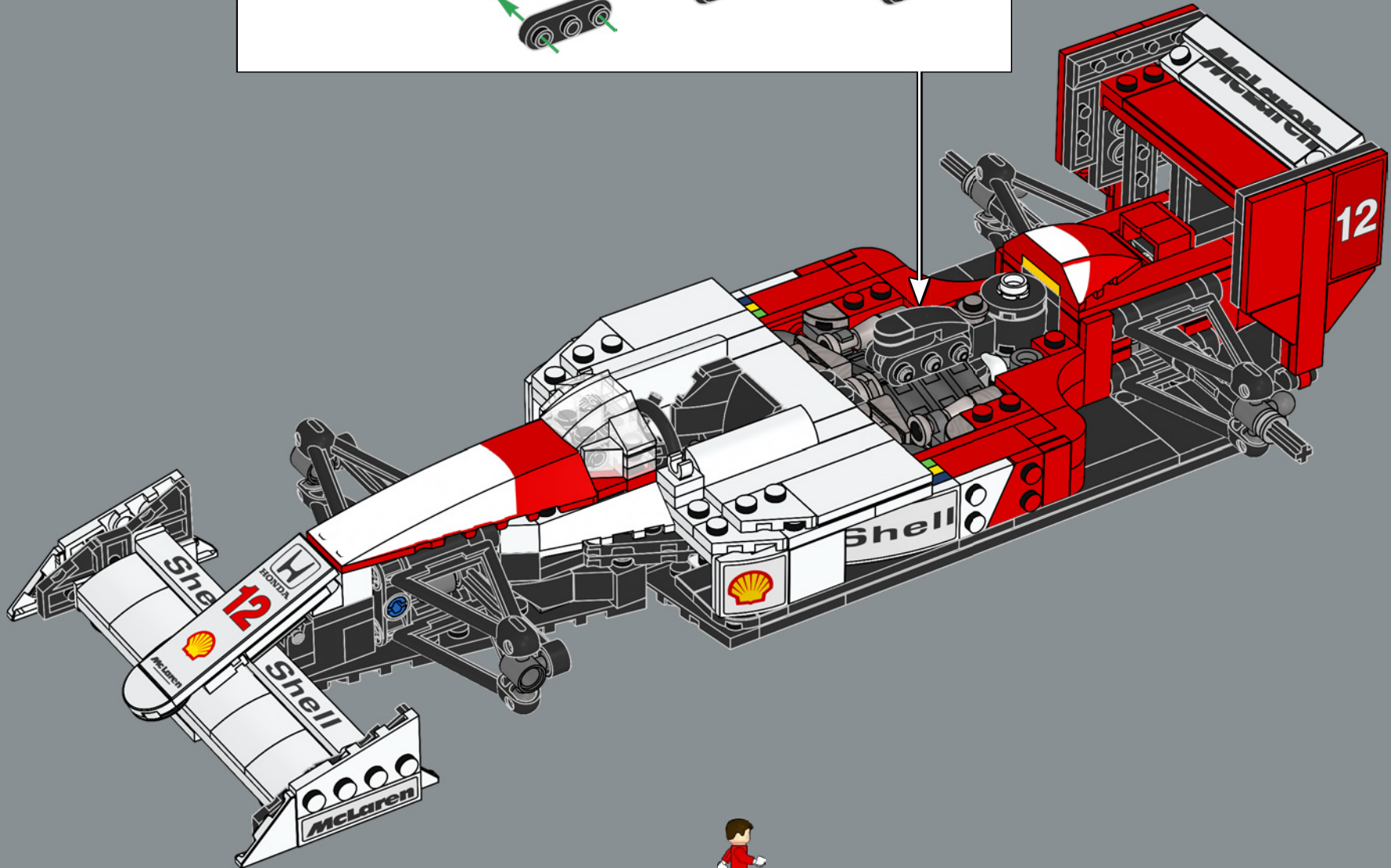
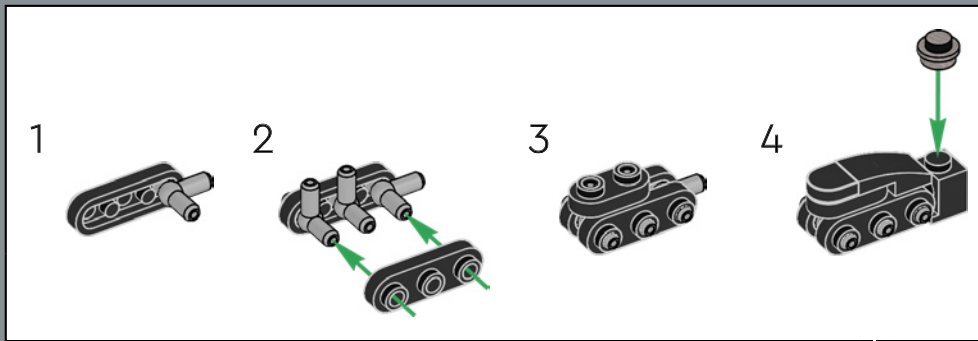


133

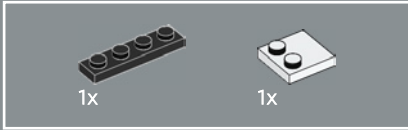
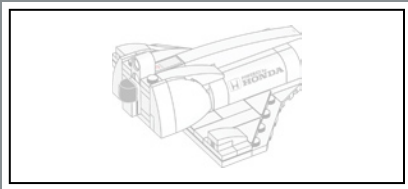




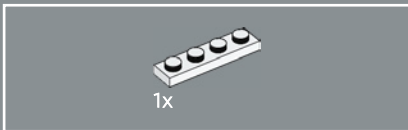
134



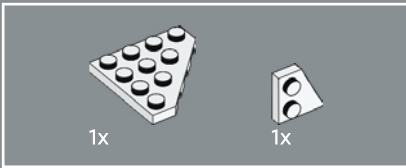
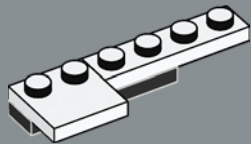




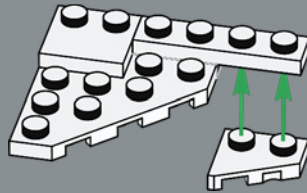
135



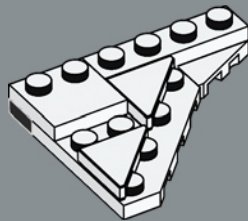
136



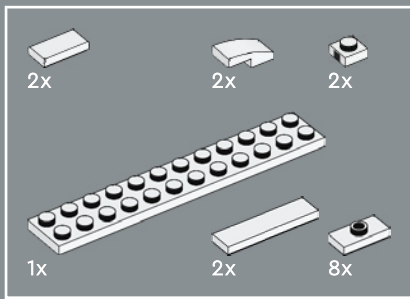
137



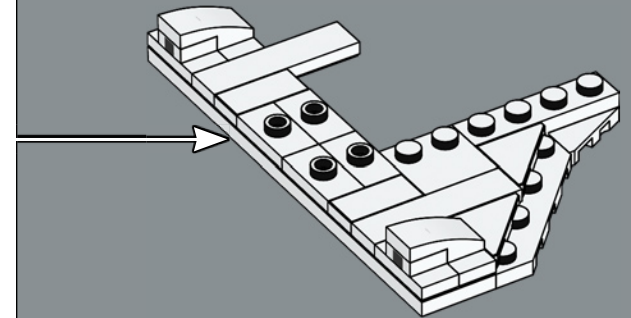
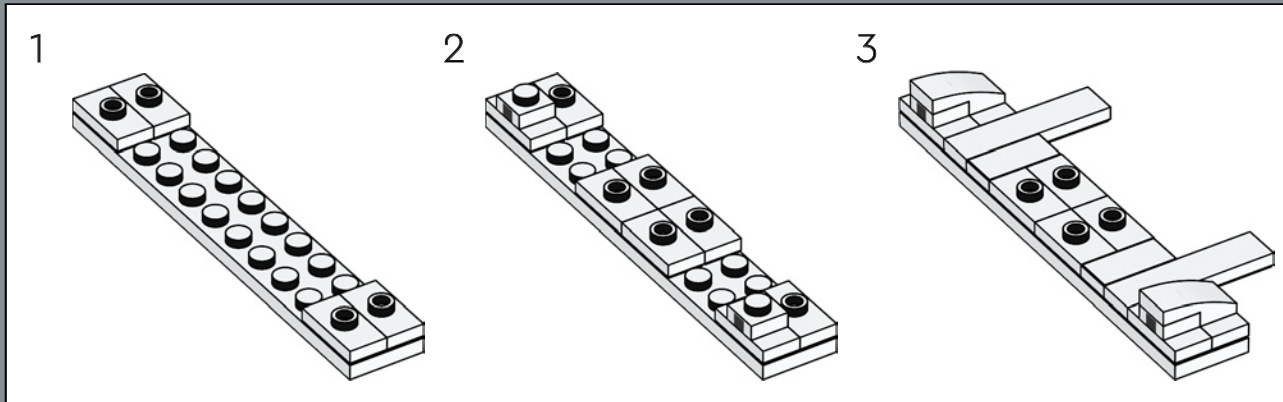
138

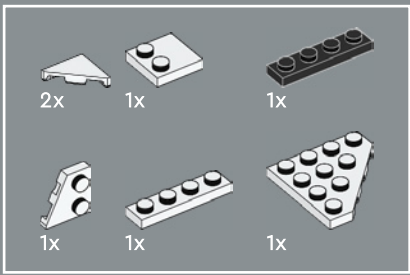






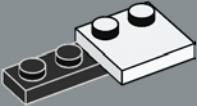
139



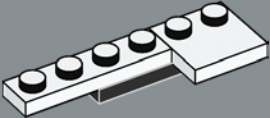


140

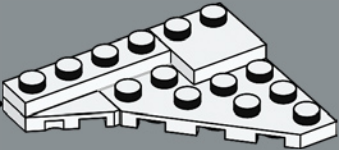
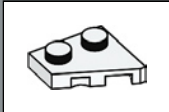
1



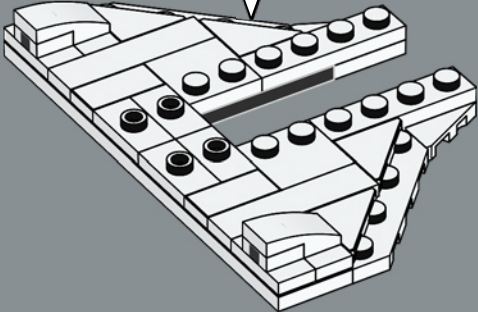
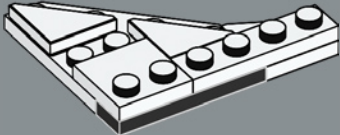
2



3

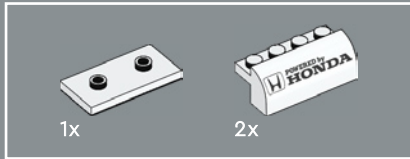
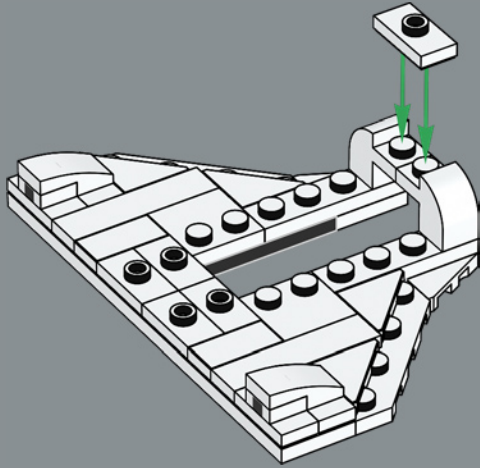


4

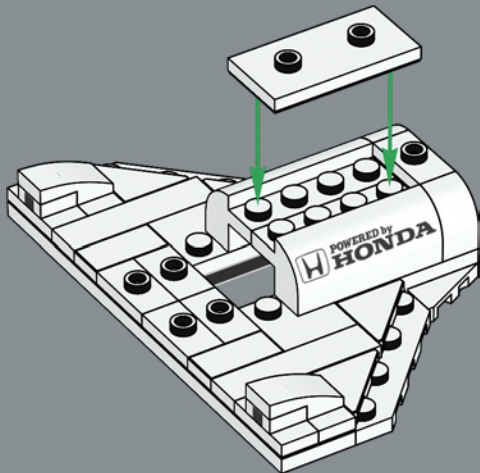




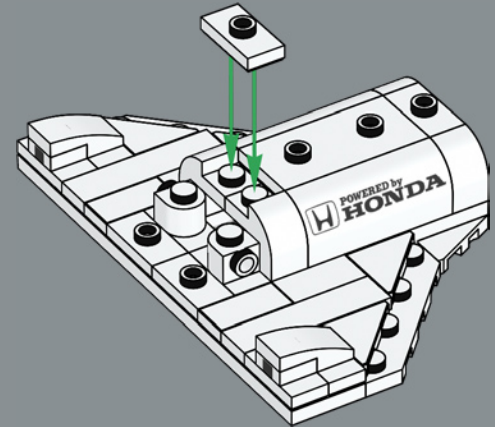
141



142

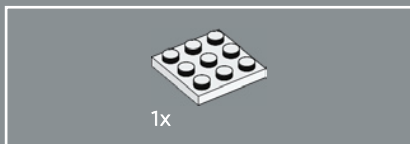
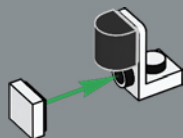


143





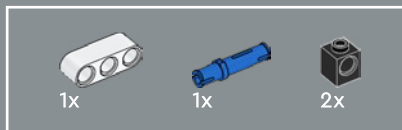
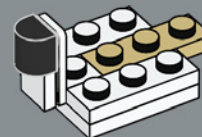
144



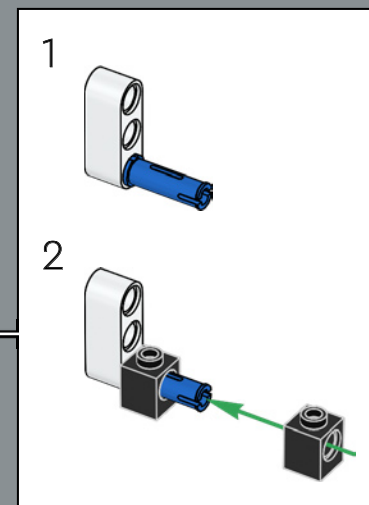
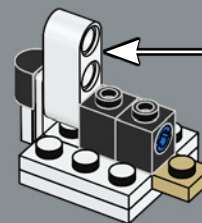
145



146



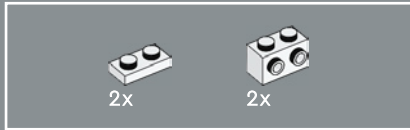
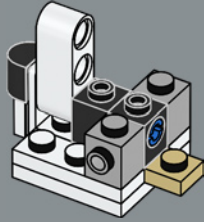
147



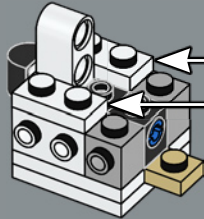
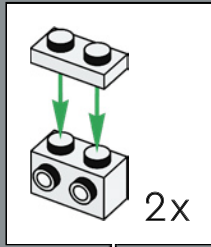




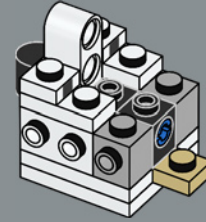
148



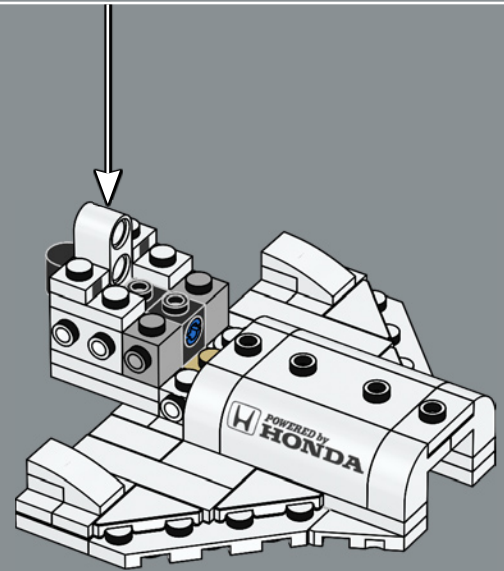
149

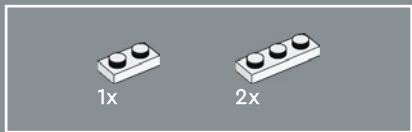


150

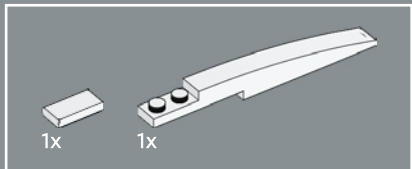
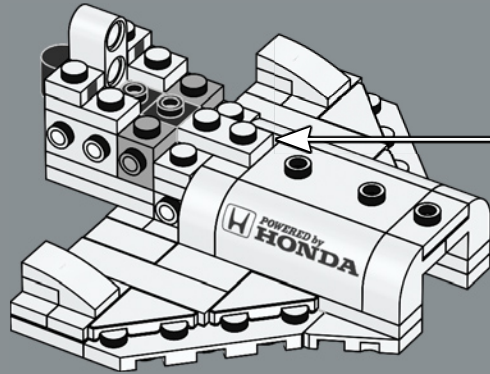
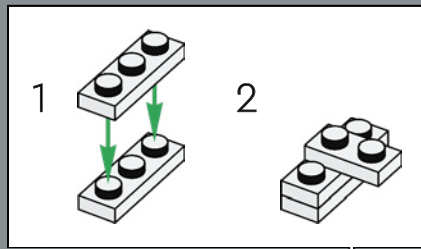


151

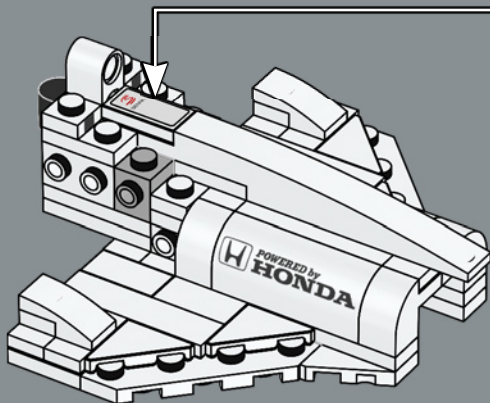
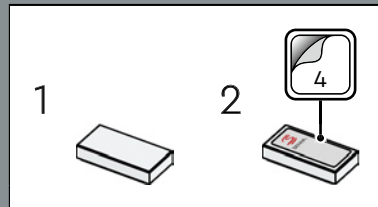




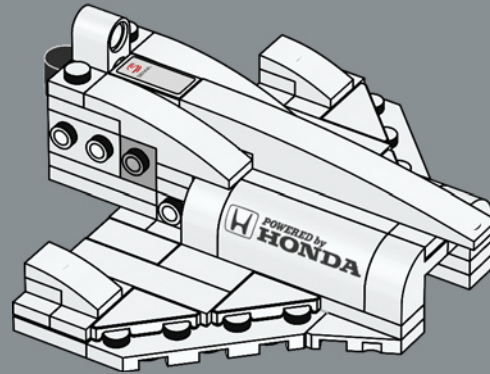
152



153

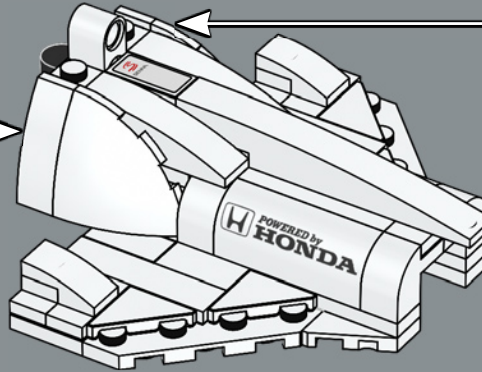
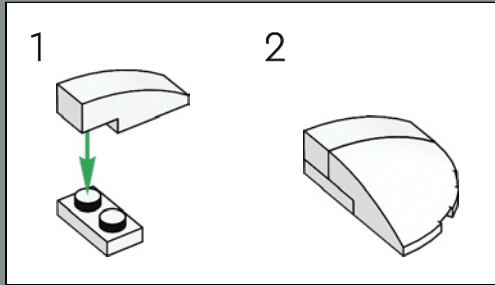
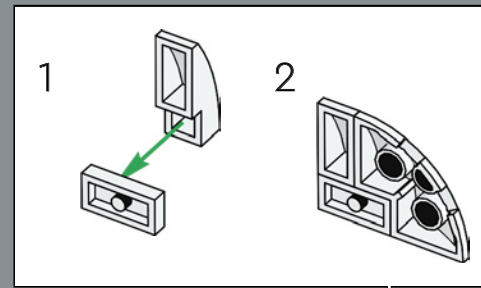


154

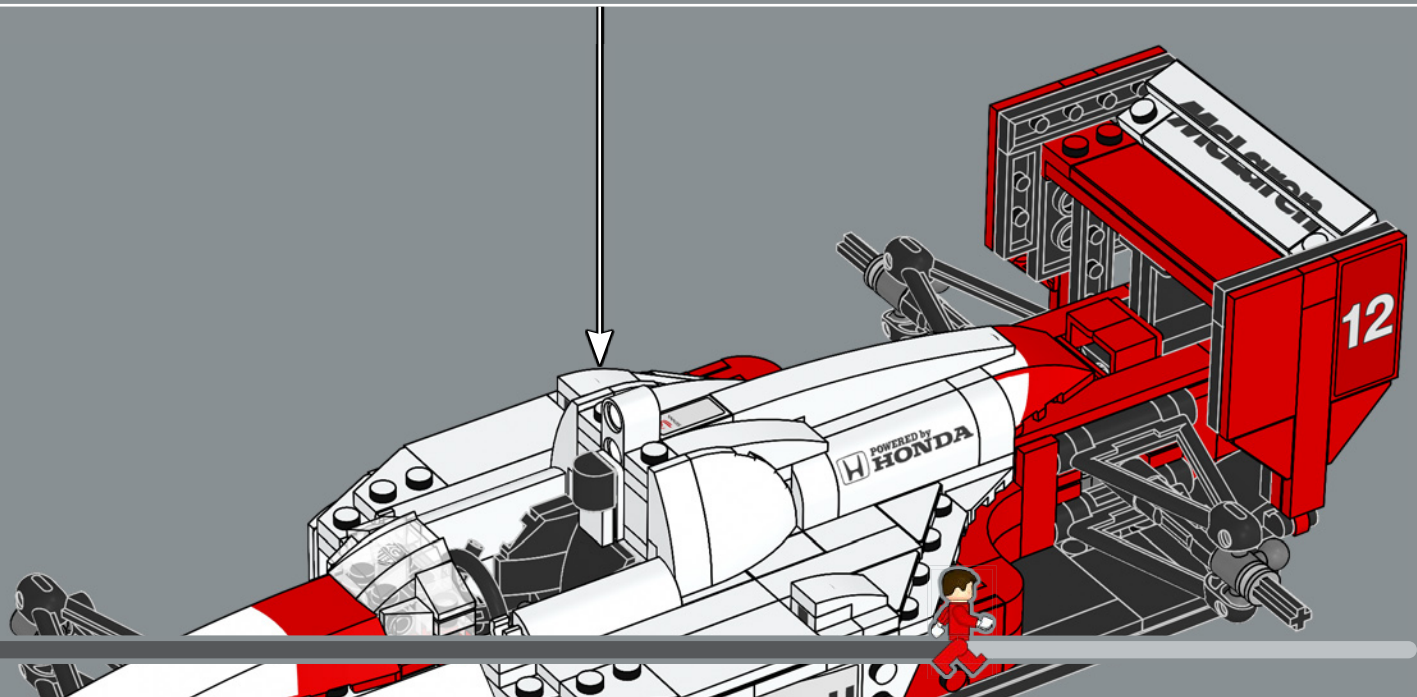




155

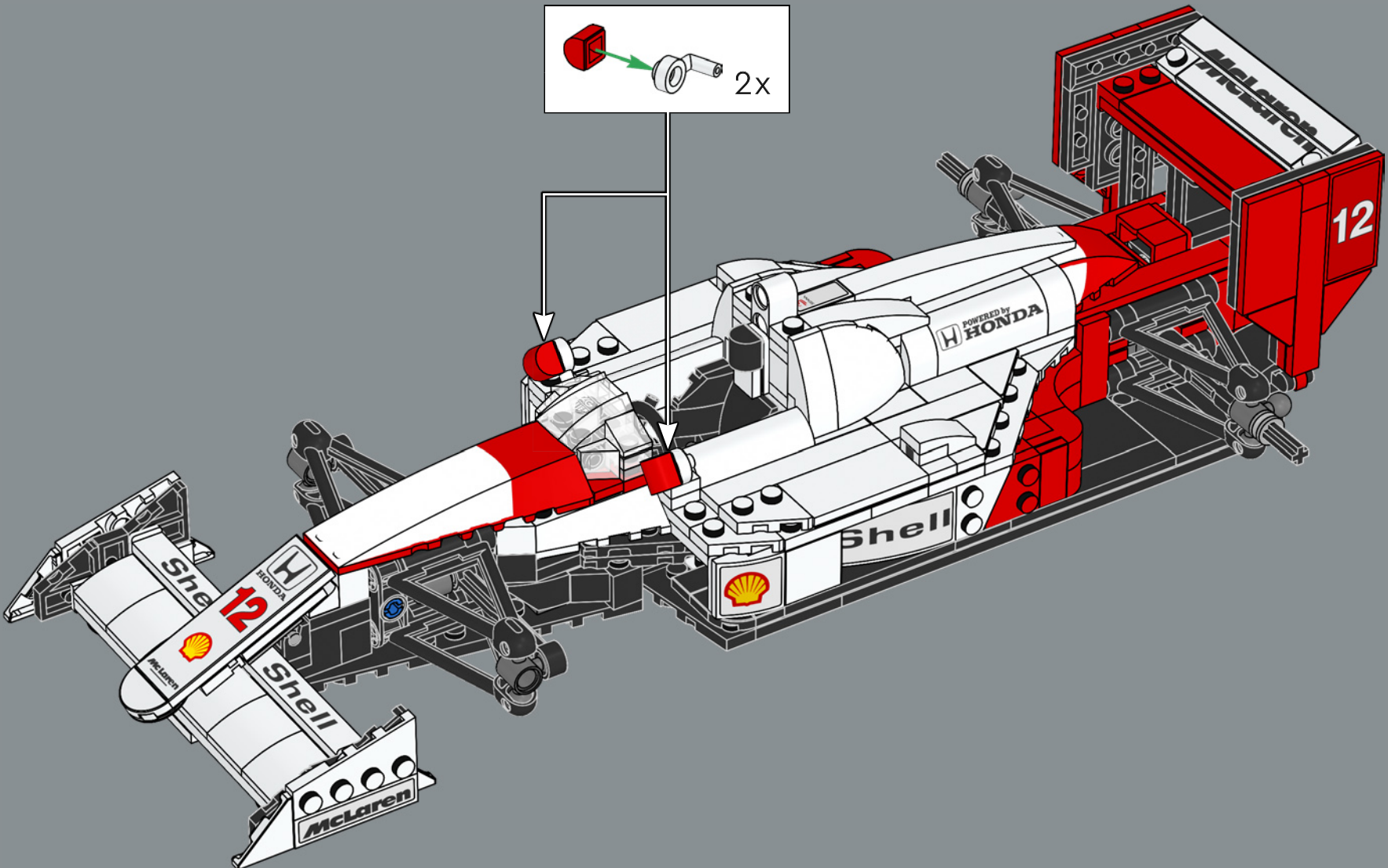


156

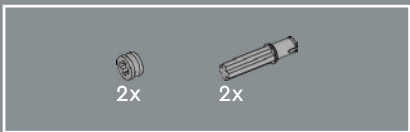




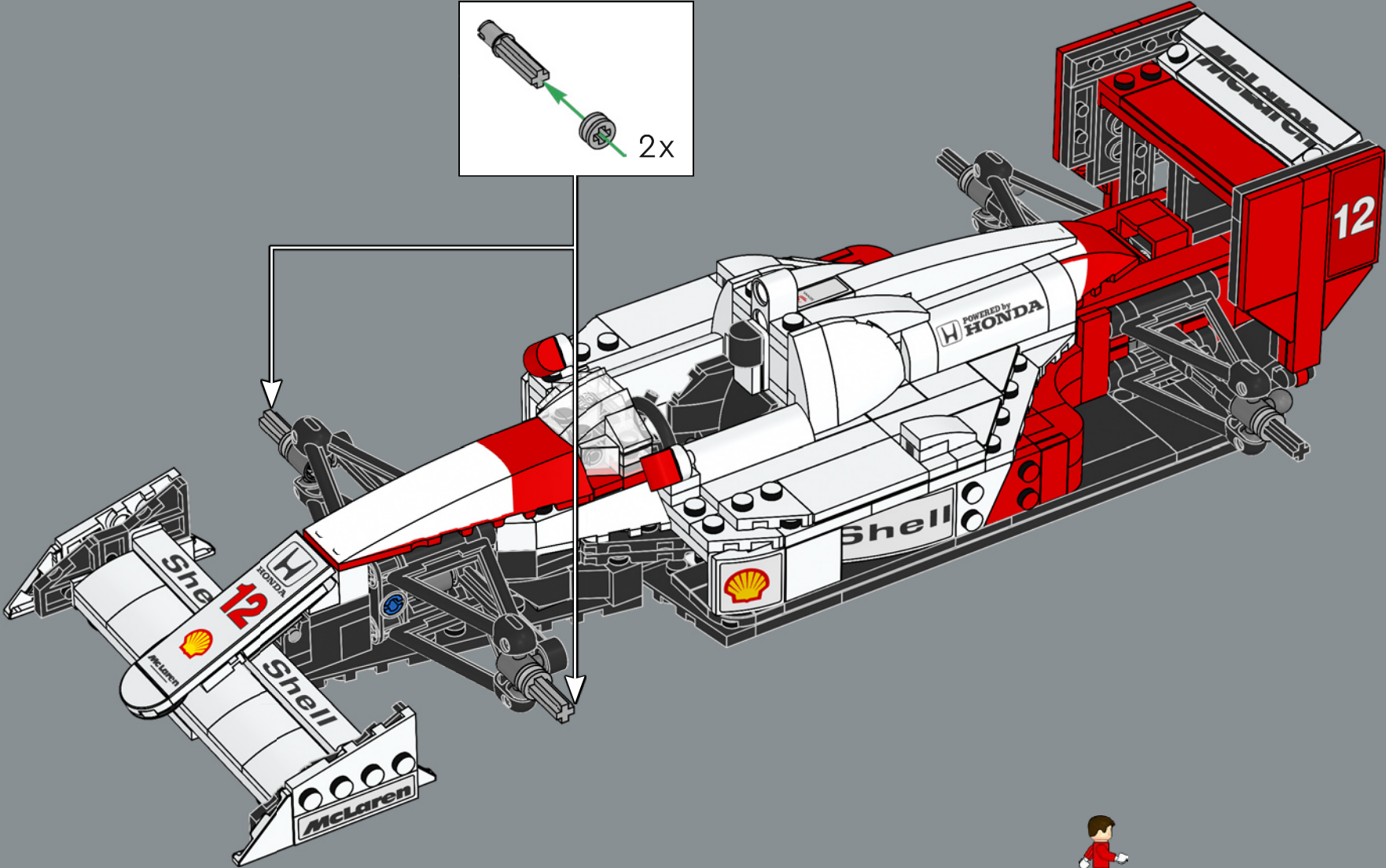
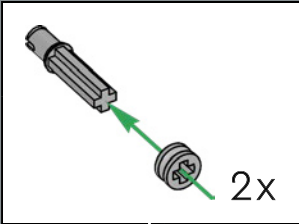
157







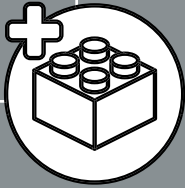
158



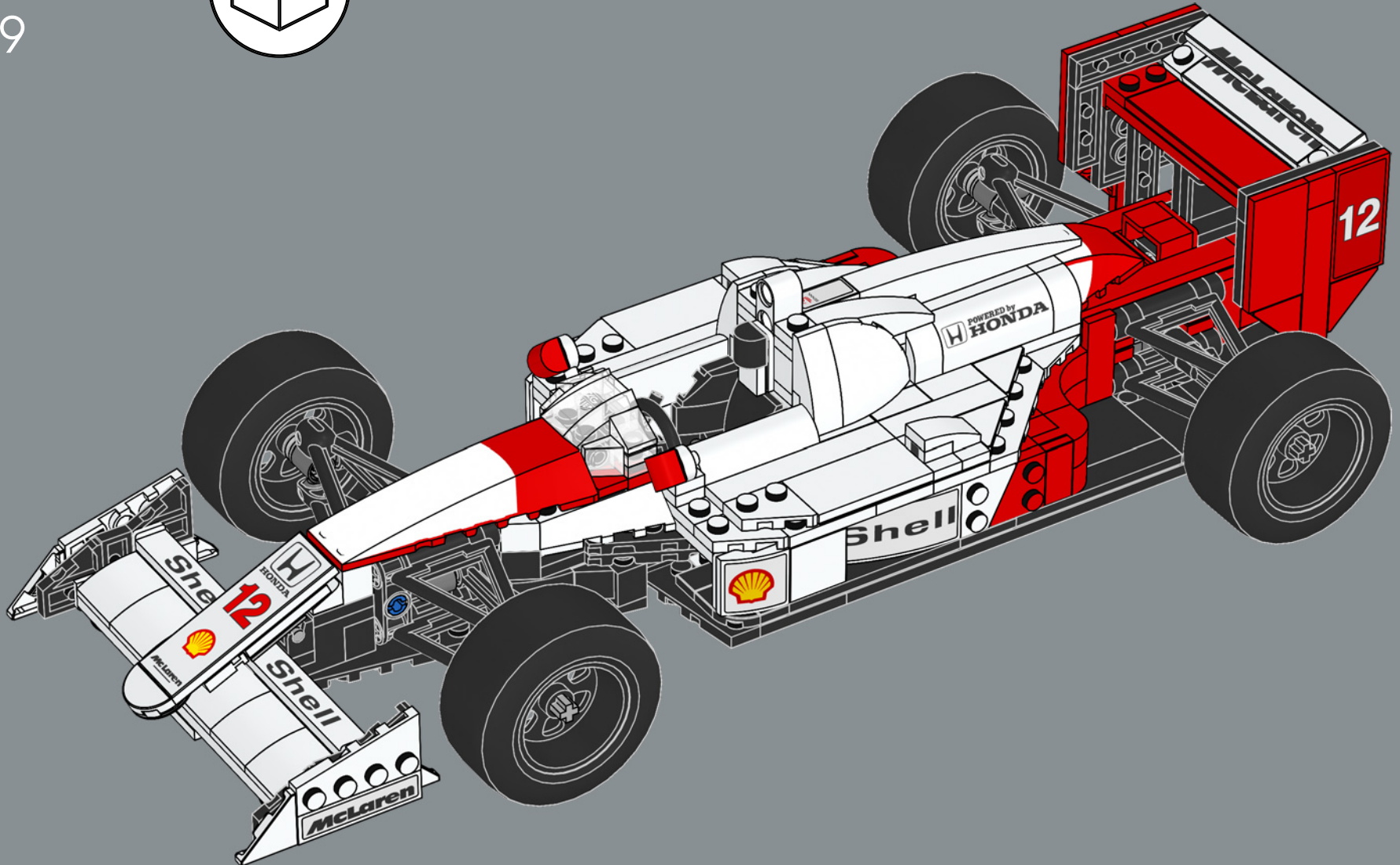
Chaque nanoseconde compte lorsqu'une voiture de Formule 1 s'arrête dans les stands, c'est pourquoi nous avons conçu de nouvelles roues qui peuvent être retirées ou remises en place très rapidement !



4x



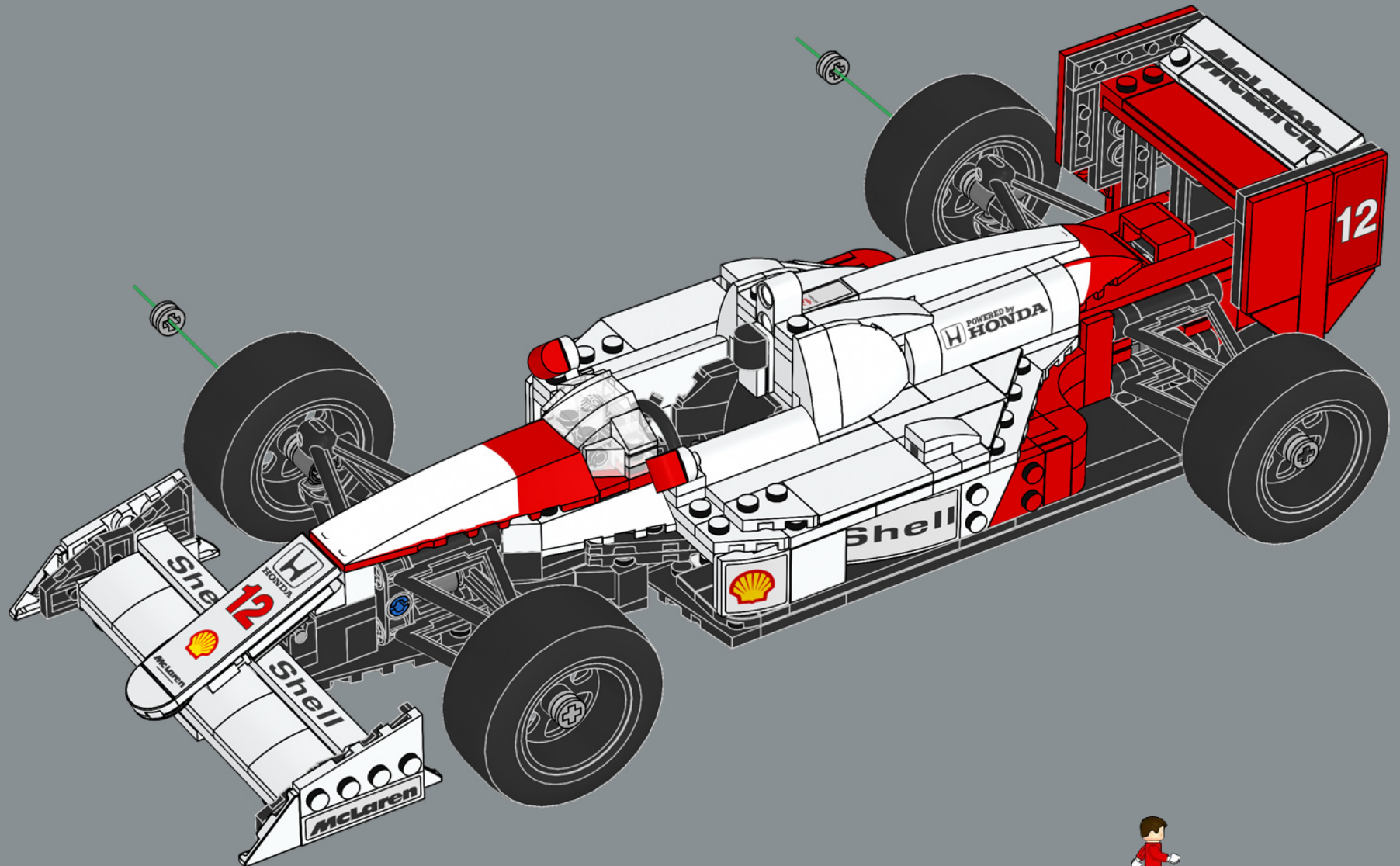
159



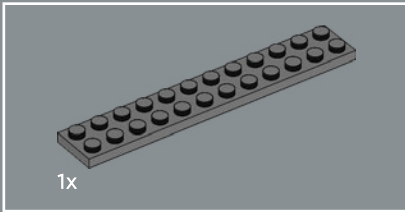
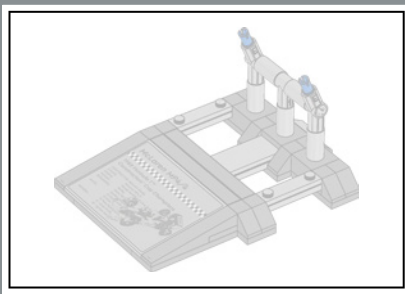
« Quel que soit votre rêve, vous devez vous y consacrer pleinement. » - Ayrton Senna

4x

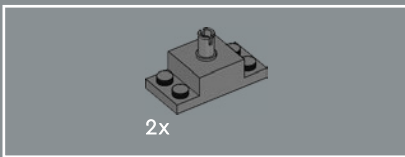
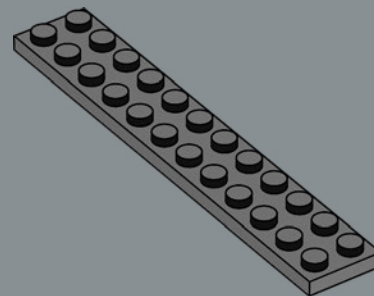
160



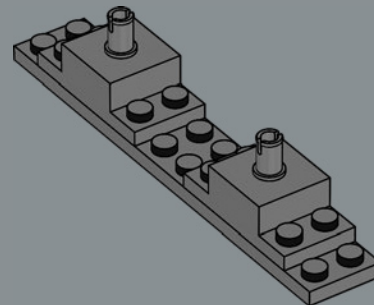




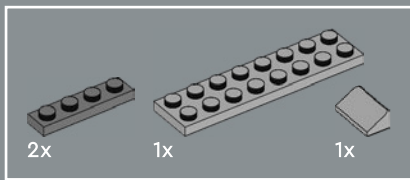
161



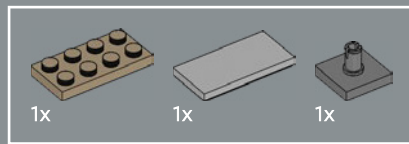
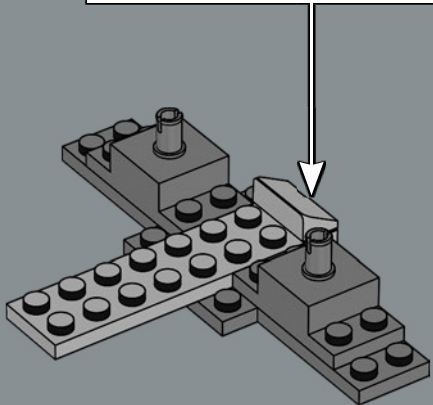
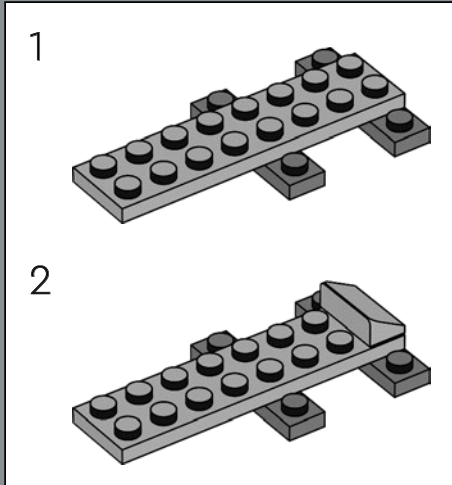
162



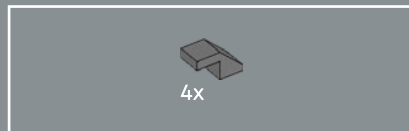
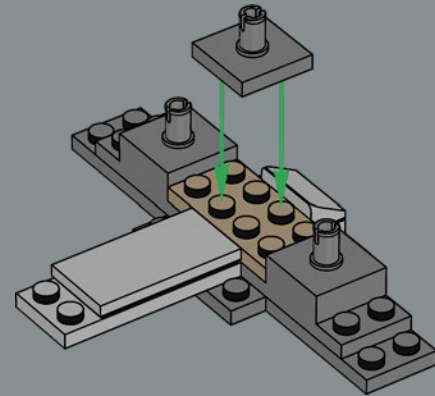




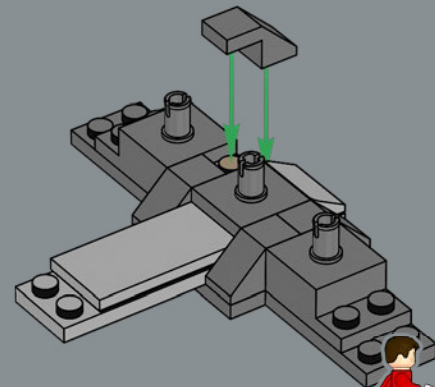
163

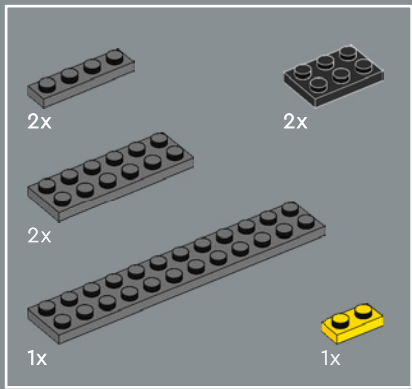


164

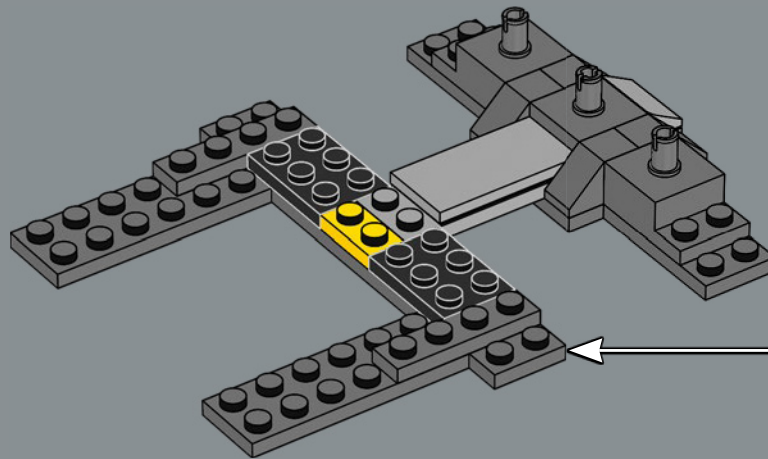
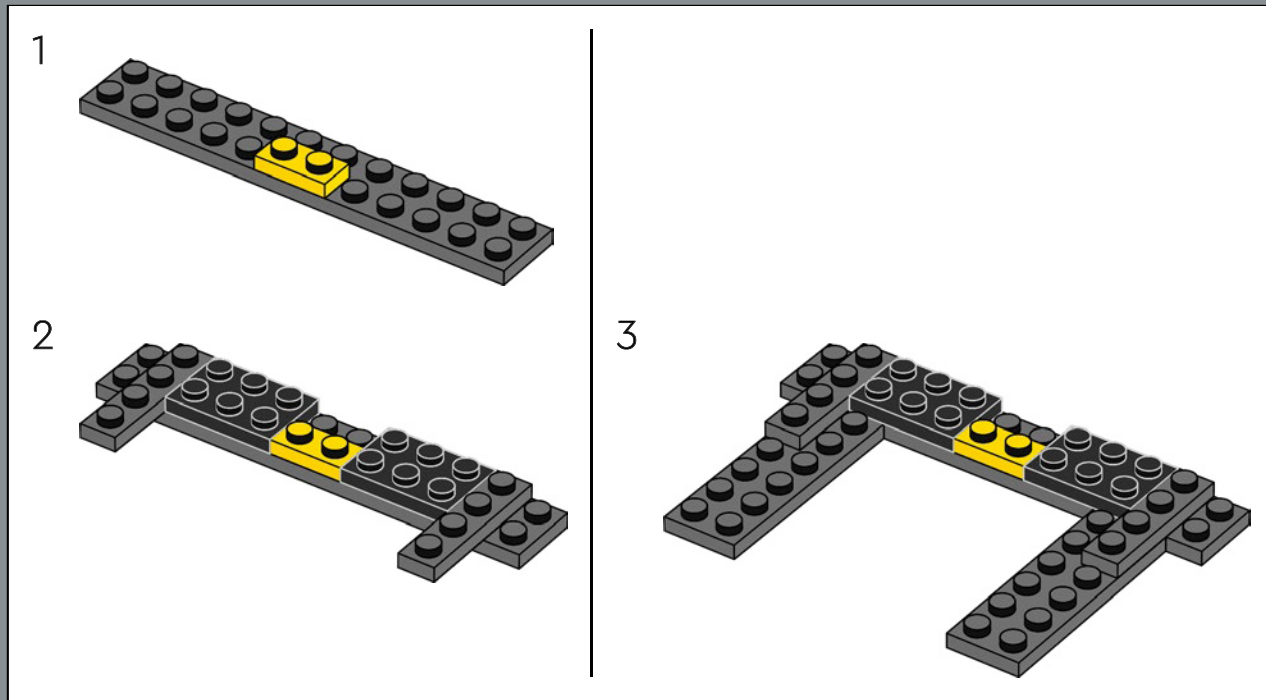


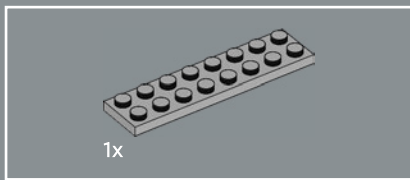
165



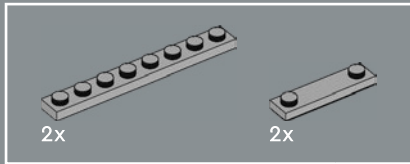
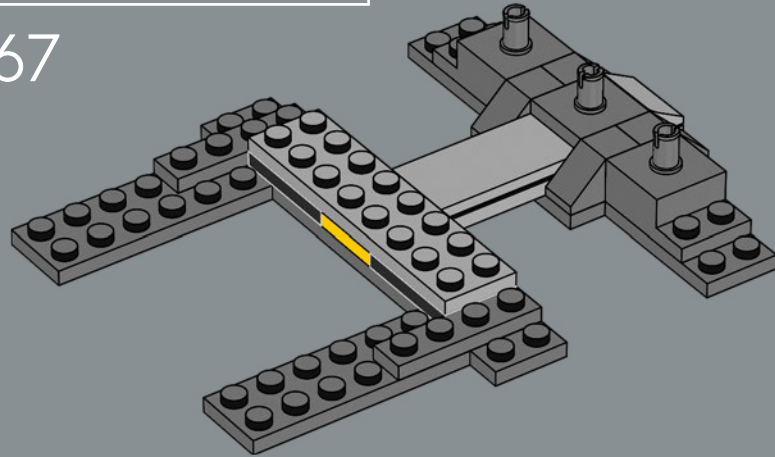


166

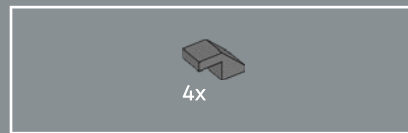
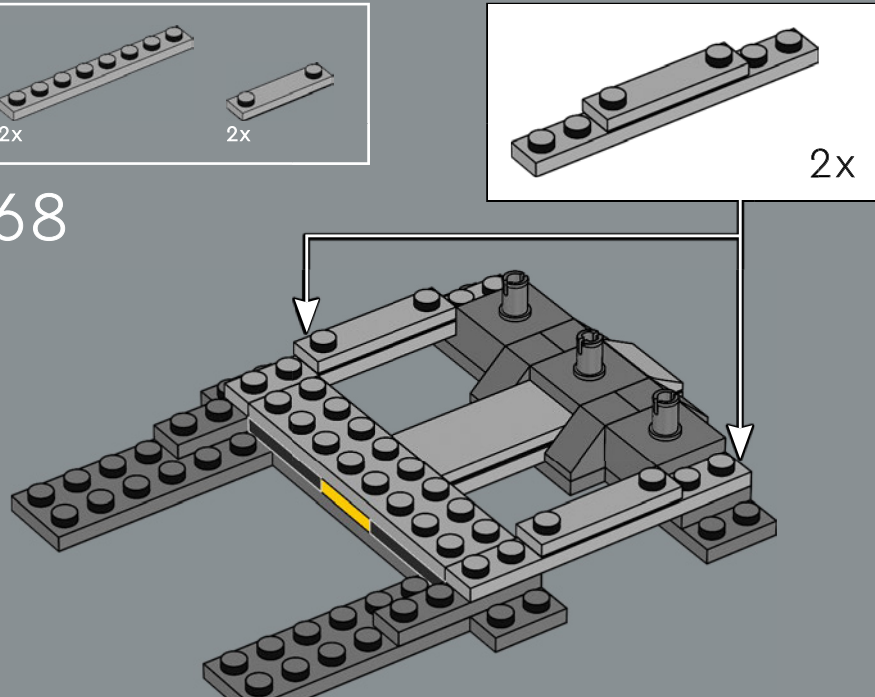




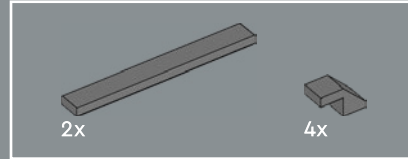
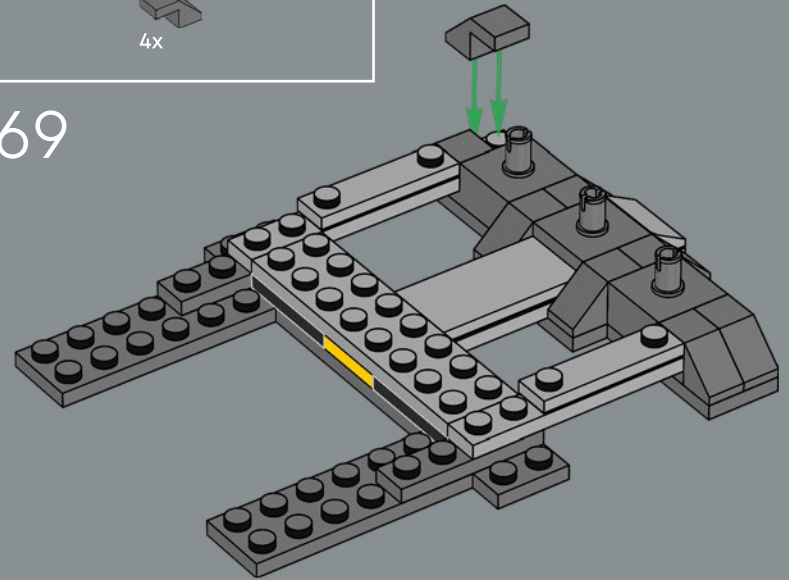
167



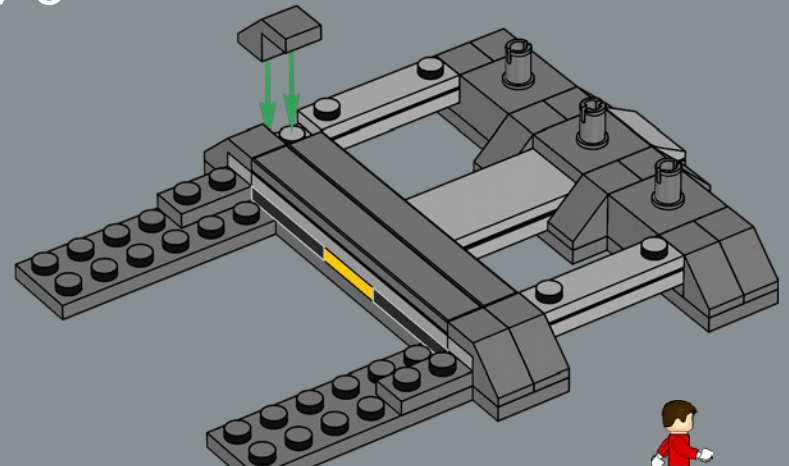
168

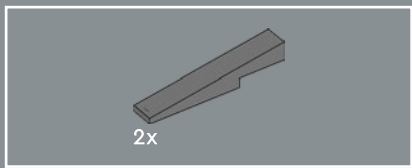


169

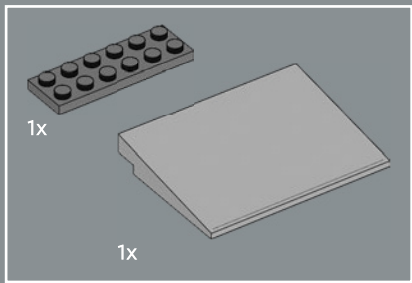
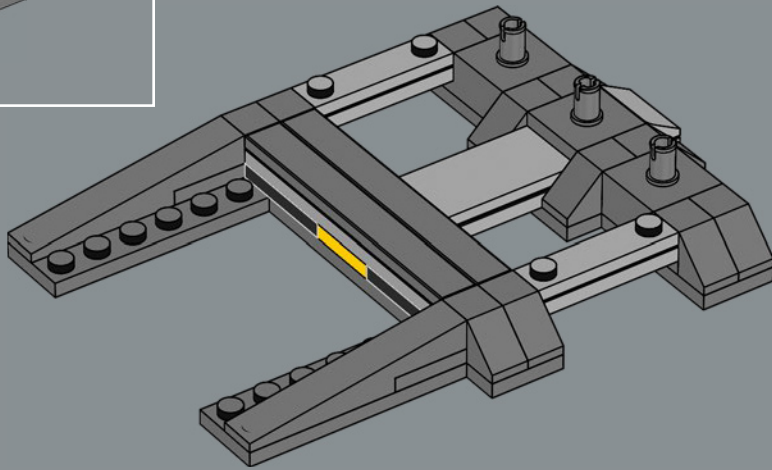


170

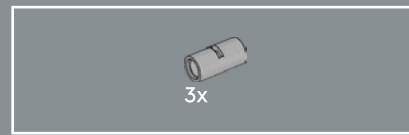
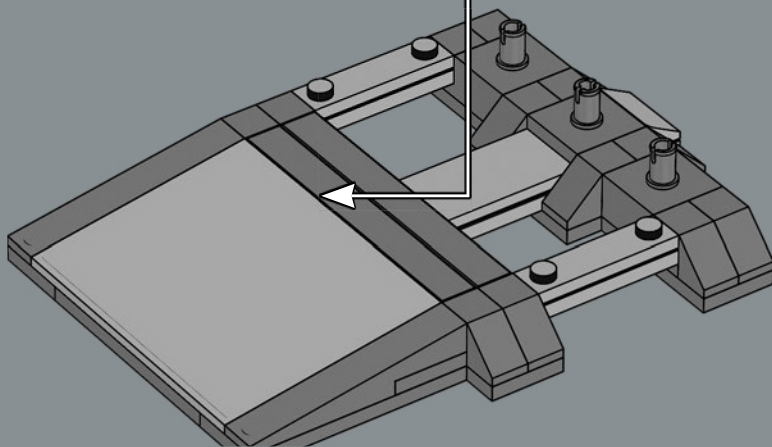
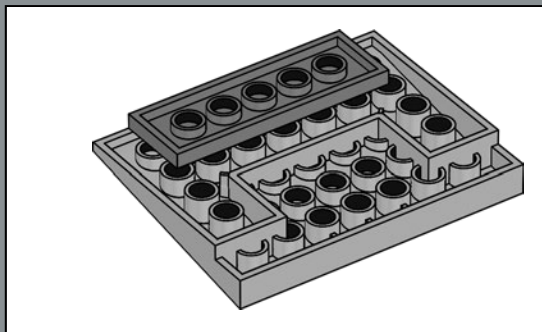




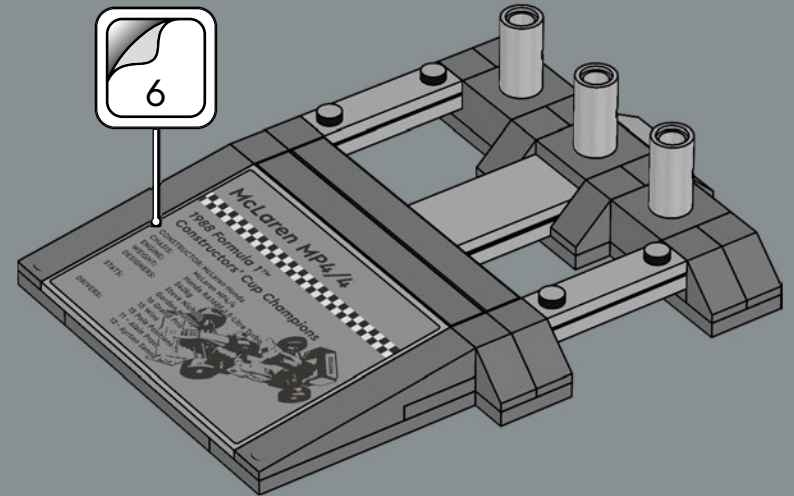
171



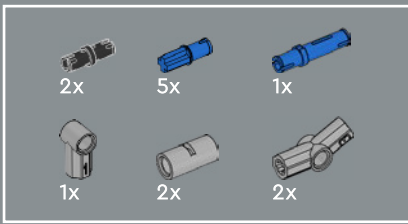
172



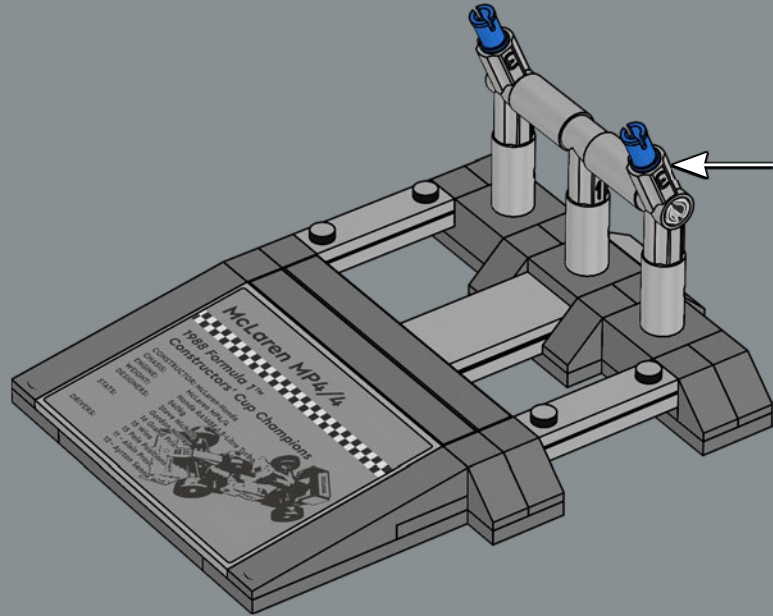
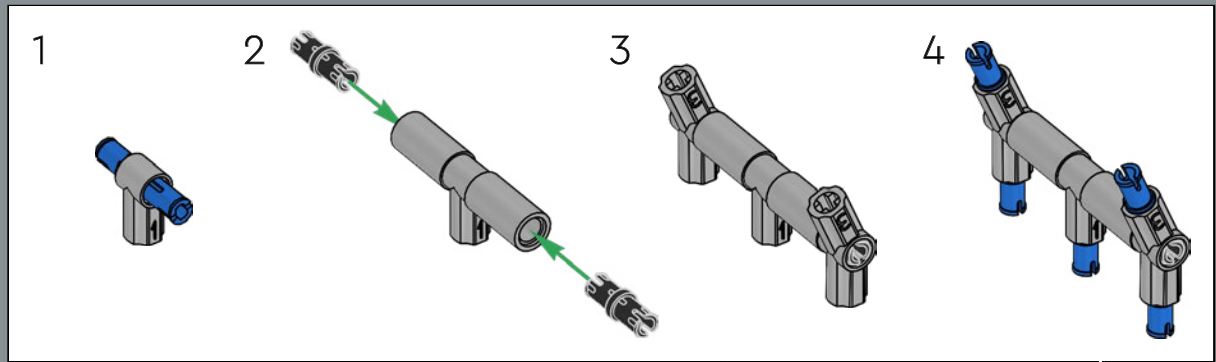
173

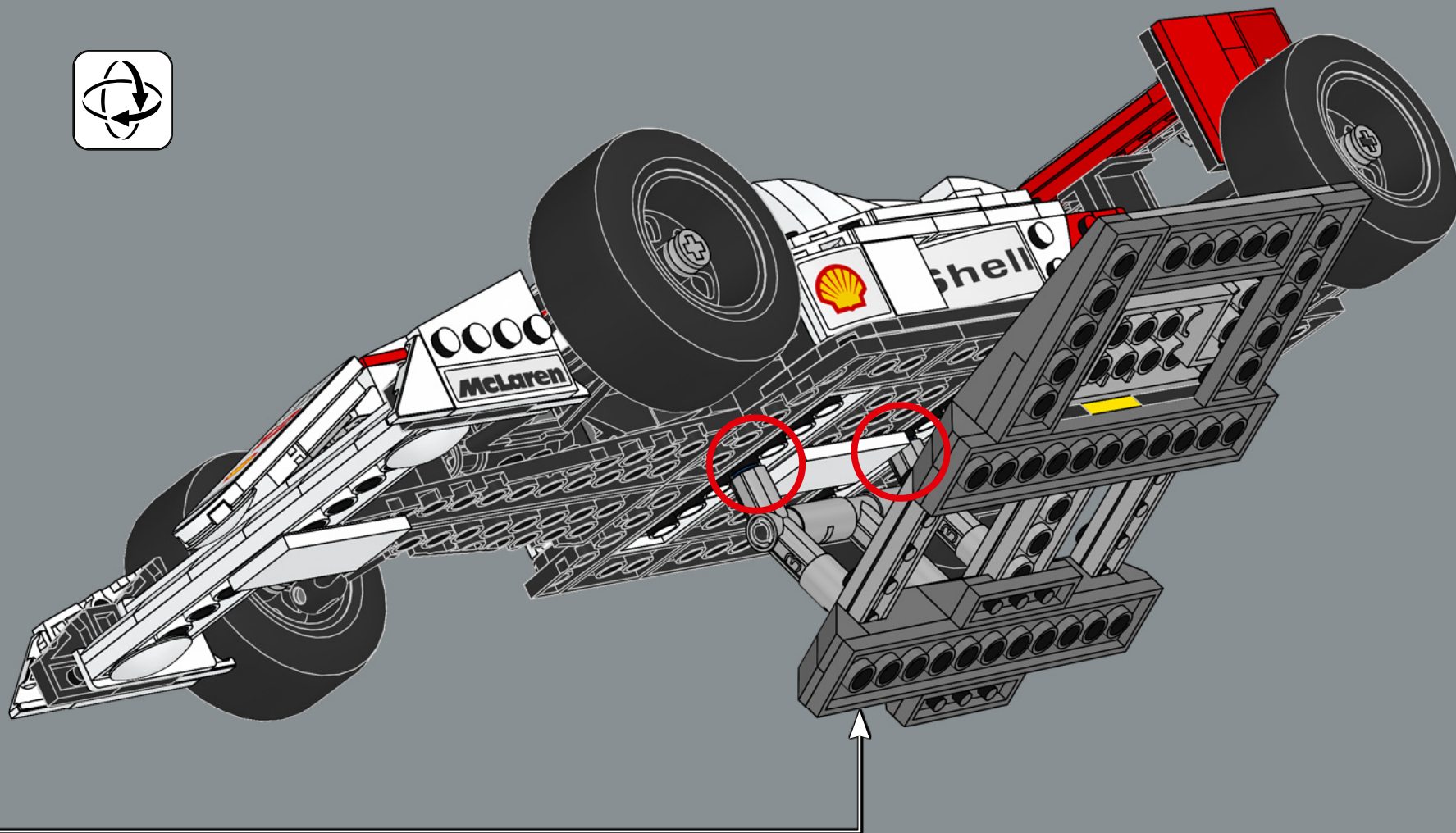


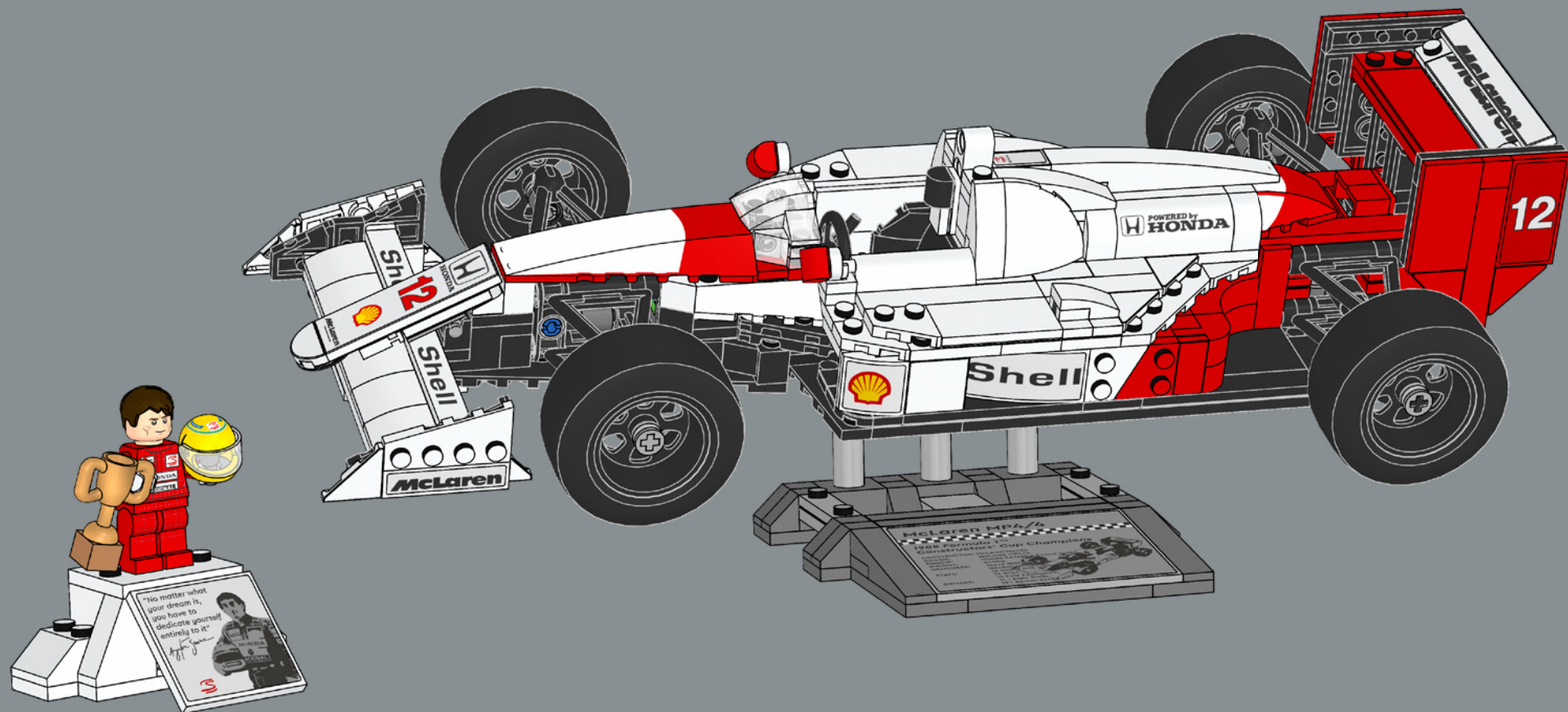




174







Le modèle est à l'échelle 1:13, comme les autres véhicules LEGO® Icons.

- 1x 6206149
- 2x 6439046
- 6x 6446788
- 2x 6328195
- 4x 407001
- 2x 4504369
- 1x 307001
- 1x 300501
- 1x 623101
- 4x 6202501
- 2x 302401
- 2x 6348055
- 1x 6337079
- 2x 6242241
- 2x 6437184
- 1x 6477750
- 4x 6132203
- 4x 6132204
- 1x 6400114
- 1x 4160857
- 1x 4161326
- 1x 4547489
- 3x 4278271
- 1x 6477744
- 2x 4515370
- 2x 300401
- 10x 302301
- 1x 6178921
- 10x 6051511
- 5x 306901
- 2x 6058177
- 4x 6285777
- 2x 6034044
- 2x 6097637
- 1x 4249563
- 6x 6217875
- 3x 303901
- 8x 6047220
- 2x 302201
- 2x 306801
- 2x 6218822
- 2x 242001
- 1x 4208160
- 2x 6334524
- 6x 362301
- 2x 4249112
- 2x 6195371
- 1x 6188400
- 2x 6168618
- 2x 6294284
- 2x 4160215
- 2x 371001
- 4x 243101
- 2x 6045936
- 1x 4179872
- 3x 6104805
- 2x 6031947
- 1x 300101
- 2x 6440438
- 1x 4179873
- 3x 4560178
- 1x 6315024
- 2x 6475056
- 1x 6132741
- 1x 366601
- 2x 663601
- 2x Shell
- 2x 6475058
- 1x 6400128
- 1x 379501
- 1x 6475054
- 1x McLaren
- 1x 6475053
- 1x 346001
- 1x 6475052
- 2x 4527945
- 1x 6035405
- 3x 244501
- 2x 6232135
- 2x 4224793
- 4x 4666579
- 1x 4121921
- 12x 307021
- 2x 4190219
- 2x 6187620
- 10x 6397571
- 2x 302421
- 2x 6278441
- 1x 6141552
- 1x 6141553
- 2x 4142865
- 1x 6475062
- 4x 6135130
- 2x 6146217
- 4x 6184782
- 2x 306921
- 1x 6089698
- 2x 6319330
- 1x 4612575
- 4x 6351892
- 2x 6346804
- 1x 6359066
- 1x 6385920
- 6x 242021
- 2x 4533742
- 4x 6294331
- 1x 6479532
- 2x 300221
- 2x 6129995
- 1x 6475057
- 4x 4560179
- 4x 4113858
- 1x 6335578
- 1x 346021
- 1x 6475049
- 2x 383221

4



5x  
4206482

1x  
6297279

1x  
370023

6x  
6299413

4x  
6195183

1x  
6475064

1x  
4519010

6x  
302324

3x  
6119197

3x  
302224

1x  
6475060

1x  
6181575

1x  
6254100

4x  
407026

1x  
6439560

2x  
654126

1x  
6273589

2x  
302426

1x  
4273590

2x  
6344752

2x  
6295295

2x  
6141554

1x  
6344427

1x  
6438919

2x  
6295293

2x  
6141556

1x  
6344428

1x  
6196548

1x  
6210270

2x  
6181713

12x  
6279875

3x  
6195273

2x  
6143850

1x  
6370669

3x  
6173119

1x  
393726

1x  
6178922

6x  
302326

1x  
6092585

1x  
6313116

4x  
306926

2x  
370026

2x  
4593678

3x  
6047276

1x  
4541191

2x  
6428168

4x  
6331723

6x  
302226

4x  
242026

2x  
306826

10x  
6192346

2x  
6133722

4x  
6053077

4x  
6162892

4x  
371026

2x  
4516020

2x  
6174917

1x  
6386234

4x  
302126

1x  
6395375

1x  
4209013

1x  
4209003

3x  
4515368

3x  
6276951

2x  
6286381

4x  
362326

8x  
6327028

2x  
389426

4x  
6350415

4x  
663626

1x  
4243819

2x  
617926

1x  
6284070

2x  
6424674

1x  
6256435

6x  
4504382

2x  
6172383

2x  
6181720

3x  
4558954

2x  
370526

1x  
4580509

2x  
4629921

8x  
6464609

4x  
6464551

1x  
346026

2x  
303426

1x  
303526

1x  
6472683

1x  
4166619

2x  
428226

4

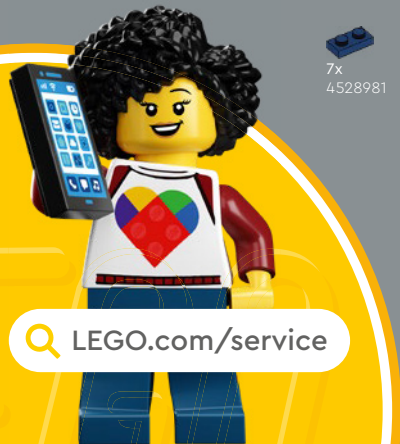
- 1x 4535553
- 1x 6383946
- 2x 6107389
- 1x 4624473
- 1x 6174023
- 2x 6357612
- 3x 6141590
- 1x 4267874
- 2x 6156875
- 6x 6208447
- 4x 6410057
- 3x 6051507
- 4x 6294879
- 2x 6092115
- 4x 6245250
- 4x 6252041
- 1x 6244787
- 1x 6475063
- 7x 4528981

- 8x 6271165
- 1x 6296859
- 2x 6262085
- 2x 4558953
- 4x 6308012
- 3x 4211508
- 1x 4568637
- 3x 6372076
- 5x 6173127
- 1x 4211440
- 4x 6123809
- 2x 6043656
- 3x 6385183

- 1x 6482958
- 2x 6315900
- 1x 4211881
- 2x 6261387
- 6x 6456718
- 2x 6257593
- 2x 4211445
- 1x 4560183
- 2x 6372029
- 2x 4211425
- 2x 4211406
- 1x 6440325

- 1x 6207934
- 2x 6271752
- 5x 4211044
- 2x 6336390
- 2x 6360111
- 2x 4211095
- 8x 6282144
- 1x 6269999
- 12x 6168776
- 1x 6291791
- 4x 6435267
- 4x 6359227

- 2x 6146321
- 1x 6313189
- 1x 6405646
- 1x 4210751
- 4x 4211133
- 4x 4211001
- 2x 6301436
- 2x 6470155
- 3x 4211002
- 2x 4211008
- 2x 4211067



[LEGO.com/service](https://www.LEGO.com/service)



# YOU COULD WIN



## YOU COULD WIN

Your feedback will help shape the future development of this product series.

Visit:

## DU KÖNNTEST GEWINNEN

Dein Feedback trägt zur Weiterentwicklung dieser Produktreihe bei.

Geh auf:

## VOUS POURRIEZ GAGNER

Vos commentaires nous aideront à concevoir les futurs produits de cette gamme.

Visitez :

## POTRESTI VINCERE TU

La tua opinione ci aiuterà a migliorare la creazione futura di questa linea di prodotti.

Visita:

## PUEDES GANAR

Tu opinión contribuirá al futuro de esta serie de productos.

Visita:

## 轻松获奖

您的反馈将有助于我们在今后改进本产品系列。

请访问:

---

**[LEGO.com/productfeedback](https://www.lego.com/productfeedback)**

---

You also have the chance to win a LEGO® set.

Terms and conditions apply.\*

Außerdem hast du die Chance, ein LEGO® Set zu gewinnen.

Es gelten die Teilnahmebedingungen.\*

Vous pourriez également gagner un ensemble LEGO®.

Des conditions s'appliquent.\*

Hai anche la possibilità di vincere un set LEGO®.

Termini e condizioni sono applicabili.\*

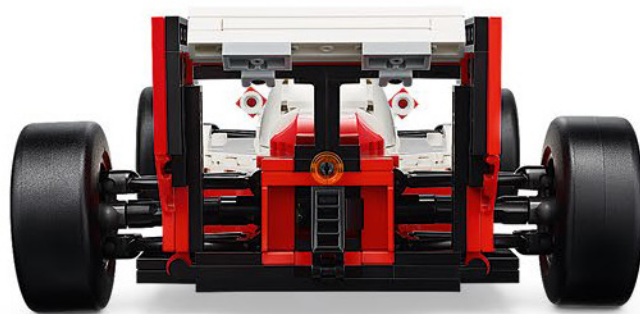
También tienes la oportunidad de ganar un set LEGO®.

Aplican términos y condiciones.\*

您还有机会赢取乐高®套装。

条款和条件适用。\*

\*[LEGO.com/productfeedback-terms](https://www.lego.com/productfeedback-terms)



LEGO and the LEGO logo are trademarks of the LEGO Group. ©2024 The LEGO Group.

© 2024 ASE – Produced under license from Senna Brands

Manufactured under license from McLaren Racing Limited. 'McLaren' is a trademark of McLaren Services Limited.  
The Sponsor branding marks featured are historic and representative of the branding of the historic era.

