



**AIRBUS**

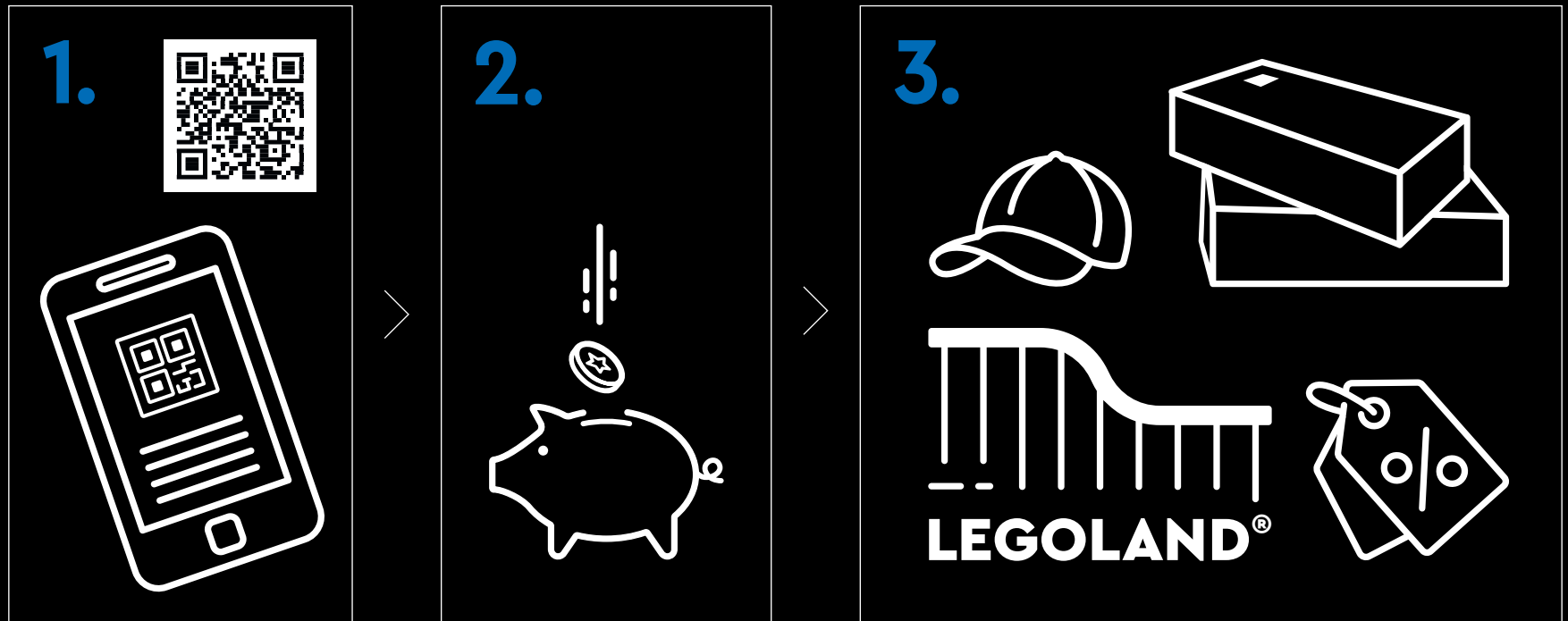




[LEGO.com/sustainable-packaging](https://LEGO.com/sustainable-packaging)



# LEGO® VIP



**1.** Sign up **2.** Earn points for purchases **3.** Redeem points for rewards, experiences, discounts & more | **1.** Melde dich an **2.** Sammle Punkte bei jedem Kauf **3.** Löse die Punkte für Belohnungen, Erlebnisse, Rabatte und Ähnliches ein | **1.** Inscrivez-vous **2.** Gagnez des points lors de vos achats **3.** Échangez vos points contre des récompenses, des expériences, des remises et bien plus encore | **1.** Iscriviti **2.** Guadagna punti con i tuoi acquisti **3.** Riscatta punti per premi, esperienze, sconti e altro ancora | **1.** Regístrate **2.** Gana puntos por tus compras **3.** Canjea puntos por recompensas, experiencias, descuentos y mucho más | **1.** Registe-se **2.** Ganhe pontos em compras **3.** Troque os pontos para prémios, experiências, descontos e muito mais | **1.** 注册 **2.** 购物赚积分 **3.** 用积分兑换奖励、体验、折扣等 | **1.** Zarejestruj się **2.** Zdobywaj punkty za zakupy **3.** Wymieniaj punkty na rabaty, przygody i inne nagrody | **1.** Zaregistrujte se **2.** Sbírejte body za nákupy **3.** Vyměňujte body za odměny, zážitky, slevy a spoustu dalšího | **1.** Zaregistrujte se **2.** Získavajte body za nákupy **3.** Uplatnite si body a získajte odmeny, rôzne zážitky, zľavy a ešte viac | **1.** Regisztrálj **2.** Szerezz pontokat minden vásárlással **3.** Váltsd be pontjaidat jutalmakra, élményekre, kedvezményekre és egyebekre | **1.** Înscric-te **2.** Câștigă puncte pentru achiziții **3.** Valorifică puncte pentru recompense, experiențe, reduceri și multe altele | **1.** Регистрируйте се **2.** Получайте точки за покупки **3.** Используйте точки за награды, услуги, отстъпки и т.н. | **1.** Reģistrējies **2.** Pelni punktus par pirkumiem **3.** Izmanto punktus, lai saņemtu balvas, izklaides iespējas, atlaides un daudz ko citu | **1.** Registreeru **2.** Teeni ostude eest punkte **3.** Lunasta punktide eest preemiad, elamused, allahindlused ja muu | **1.** Užsiregistruokite **2.** Pelnykite taškus už pirkinius **3.** Panaudokite taškus atlygiui, funkcijoms, nuolaidoms ir ne tik





**BIENVENUE À BORD  
DU CONCORDE**



C'est en 1487 que Léonard de Vinci dresse les plans de sa célèbre machine volante, mais il faudra attendre 400 ans avant le premier vol motorisé, au début des années 1900. Depuis, le domaine de l'aviation n'a eu de cesse d'innover, chaque décennie apportant son lot d'avancées. L'une des plus grandes innovations est sans conteste le Concorde, le premier avion de ligne supersonique au monde.

Le premier prototype du Concorde effectue son vol d'essai à Toulouse, en France, le 2 mars 1969, quelques mois seulement avant que le premier homme marche sur la Lune et 60 ans à peine après la traversée de la Manche par Louis Blériot, l'un des premiers grands exploits de l'aviation. Les voyages commerciaux à une vitesse supersonique (jusqu'à Mach 2, soit deux fois la vitesse du son) près de la frontière de l'espace deviennent alors à portée de main et sont en passe de devenir accessibles dans le monde entier.

Développés avant l'avènement du design 3D, la conception innovante du Concorde et ses mécanismes sont calculés, testés et peaufinés par des ingénieurs visionnaires, à la pointe de la technologie et du savoir-faire dans le domaine de l'aviation. Le 21 janvier 1976, les deux premiers Concorde commerciaux décollent simultanément de Paris et de Londres, marquant une étape historique pour une collaboration forte pilotée par les gouvernements britannique et français.

Le 24 octobre 2003, le Concorde décolle de New York pour traverser l'Atlantique pour une dernière fois avant de prendre officiellement sa retraite le 26 novembre de la même année. Pendant ses 27 ans de bons et loyaux service, le Concorde a ouvert la voie à un avenir prometteur pour le domaine de l'aviation.



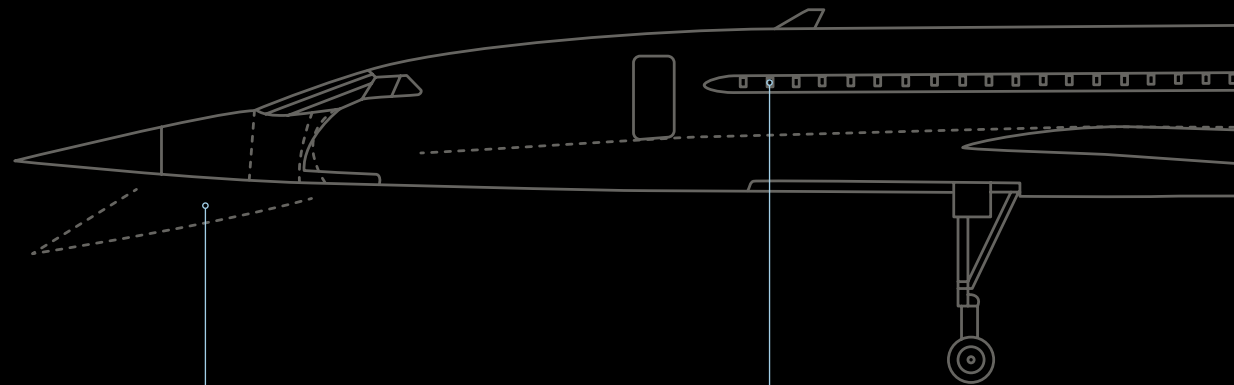
# DEUX NATIONS, UNE VISION

Portée par l'avènement d'une technologie qui permet aux avions de réduire de moitié le temps de vol, une vision commune du transport supersonique de passagers prend vie grâce à un accord signé entre les gouvernements français et britannique au début des années 1960. La conception, la production et l'assemblage sont réalisés conjointement par la société britannique British Aircraft Corporation et la société française Sud Aviation (prédécesseur d'Airbus). La conception et le développement des moteurs sont confiés à SNECMA et Rolls Royce.

Le programme Concorde permet de positionner l'ingénierie aéronautique européenne comme une industrie de pointe. De nombreux développements effectués pour le Concorde se retrouveront plus tard sur des avions commerciaux tels que les familles A300 et A320 et deviendront des normes de l'industrie.



FR  
UK

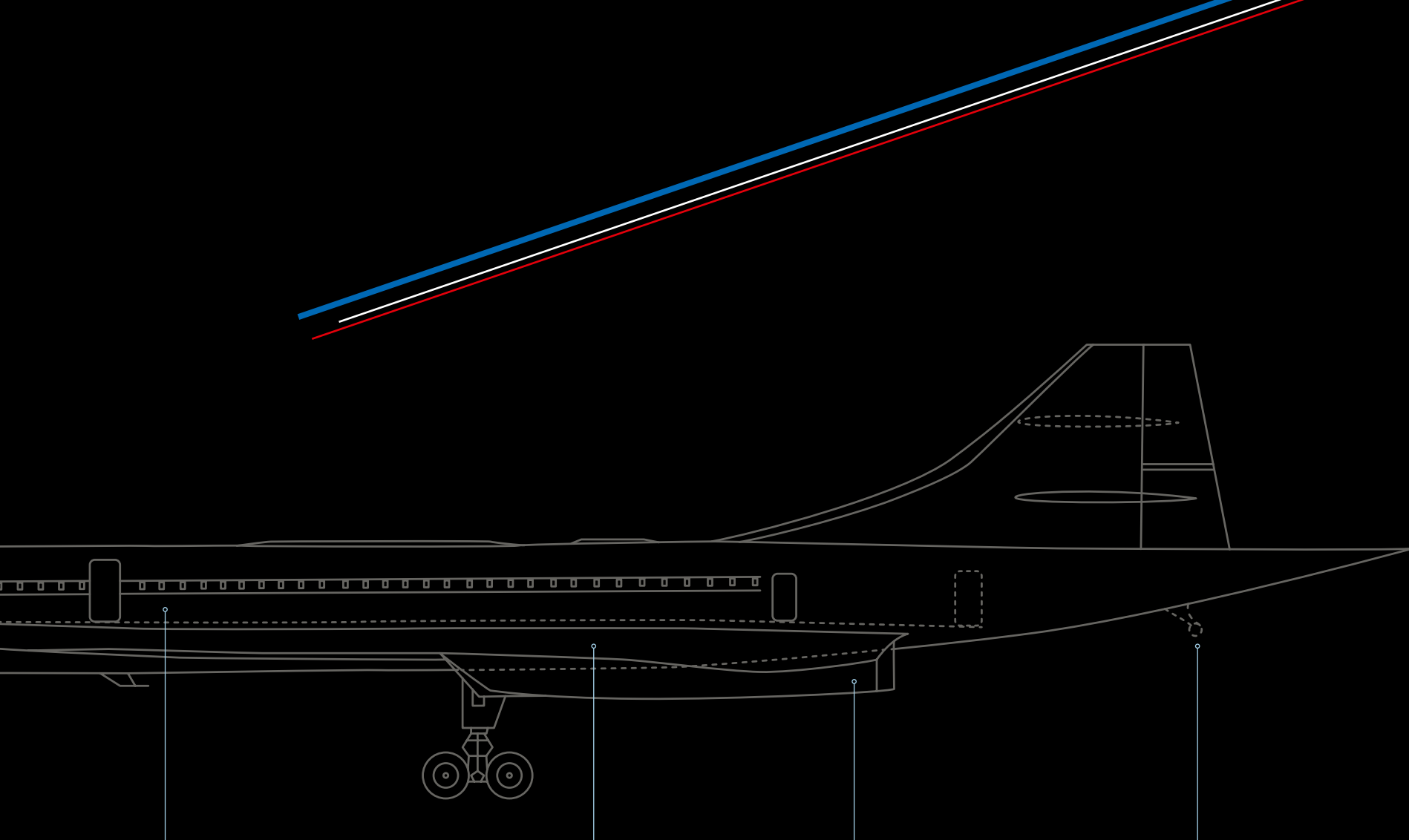


## NEZ INCLINABLE

*Le fait d'abaisser le nez et la visière permet aux pilotes de mieux voir la piste pendant l'atterrissage. L'angle d'affaissement maximal est de 12,5 degrés.*

## FENÊTRES

*De l'air sec et frais circule entre les vitres pour empêcher la chaleur extrême générée à l'extérieur de l'avion d'atteindre l'intérieur.*



**CABINES DES VOYAGEURS**

Les passagers disposent de 40 sièges à l'avant et 60 sièges à l'arrière.

**AILES**

La forme unique en ogive des ailes est essentielle pour créer de la portance pendant le décollage et limiter la traînée pendant le vol.

**MOTEURS**

La réchauffe augmente de 20 % la puissance des moteurs lors du décollage et leur permet d'atteindre une vitesse maximale.

**TRAIN D'ATTERRISSAGE**

Les roulettes de queue supplémentaires permettent de supporter l'angle d'attaque élevé lors du décollage et de l'atterrissage.

# LE MOT DE L'ÉQUIPE DE DESIGN



« Les lignes épurées et les surfaces lisses nécessaires pour franchir sans effort le mur du son ont permis au Concorde de rester dans les annales, non seulement en tant qu'avion remarquable, mais aussi en tant qu'icône incontestée du design. Cependant, la reproduction de ces surfaces a été un véritable défi lors de la conception de l'avion en briques LEGO® ! La forme unique, les mécanismes tels que le train d'atterrissage et le nez inclinable iconique, ainsi que le fuselage étroit nous ont obligés à repenser notre façon de construire les avions LEGO. Mais le Concorde était plus qu'un simple avion. Issu d'une collaboration extraordinaire entre deux nations, il était symbole d'optimisme et représentait une certaine vision de l'avenir. Il nous a montré les prouesses que l'on peut accomplir lorsque l'on travaille ensemble. »

*Milan Madge, LEGO® Senior Designer*

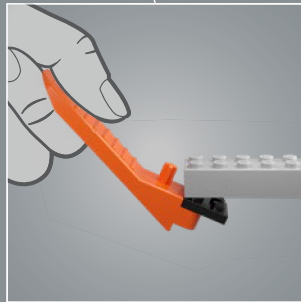
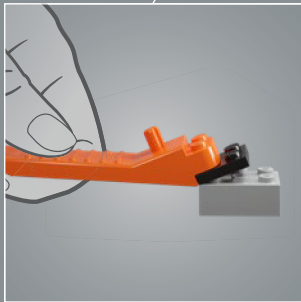
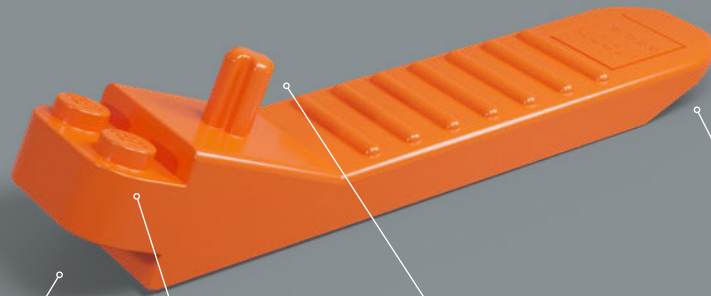
*Le nom **Concorde** représente l'harmonie à la fois dans le design, l'expérience des passagers et la collaboration entre les nations.*

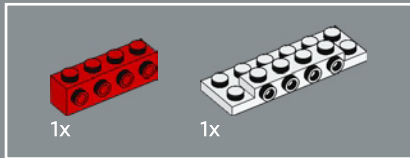




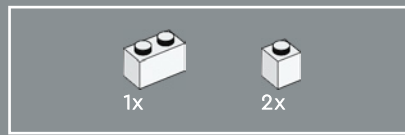
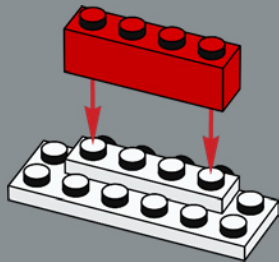
L'équipe de design  
LEGO® Icons



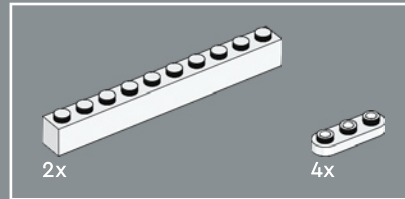
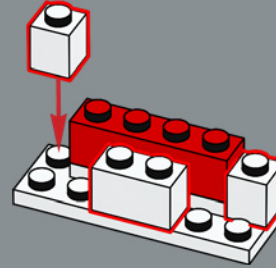




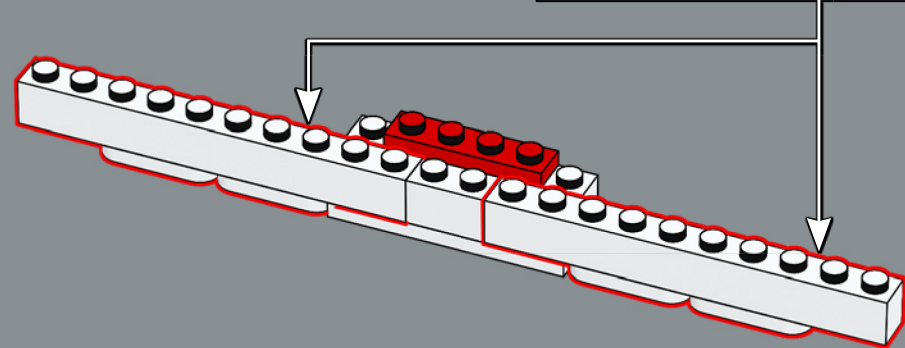
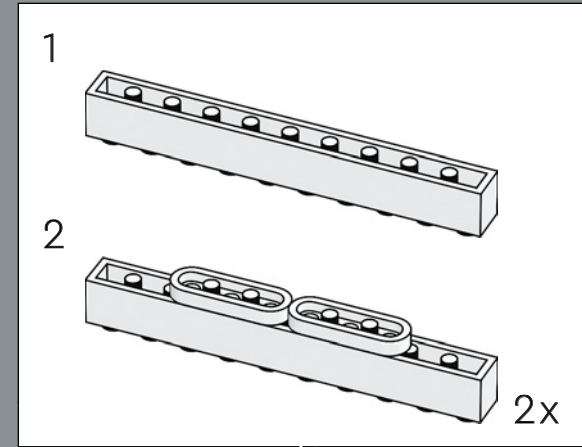
1



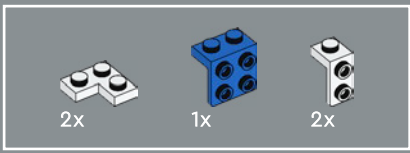
2



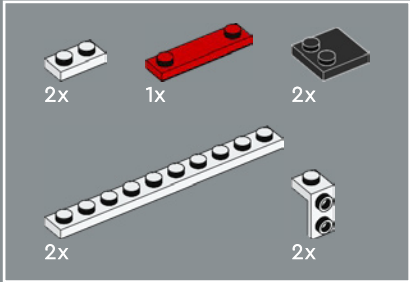
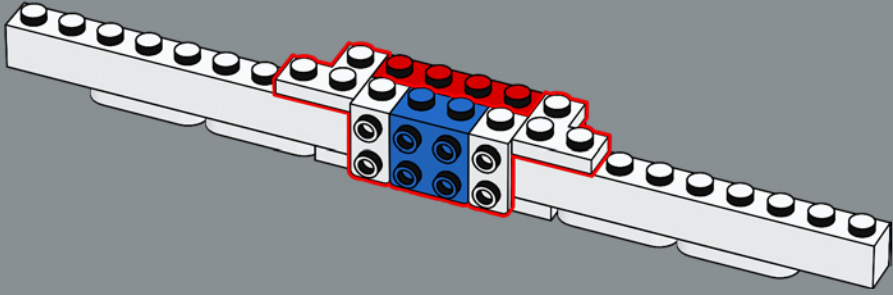
3



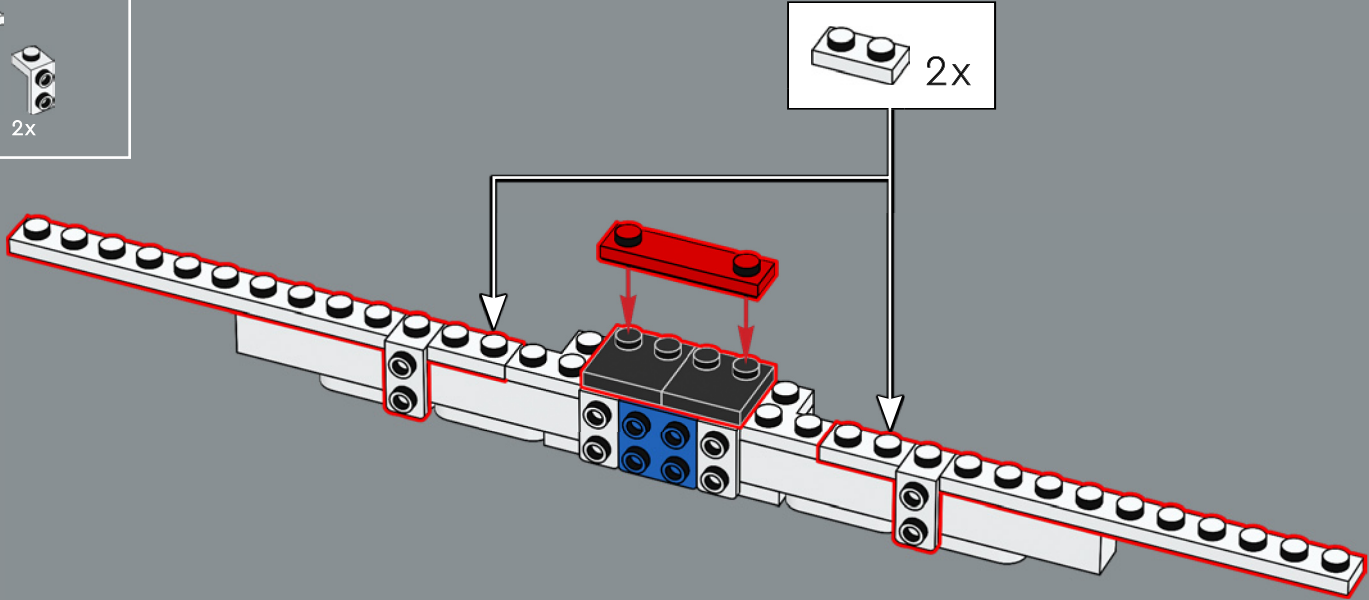


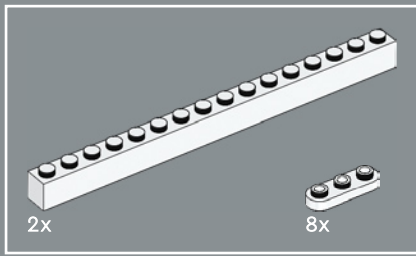


4

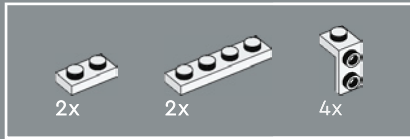
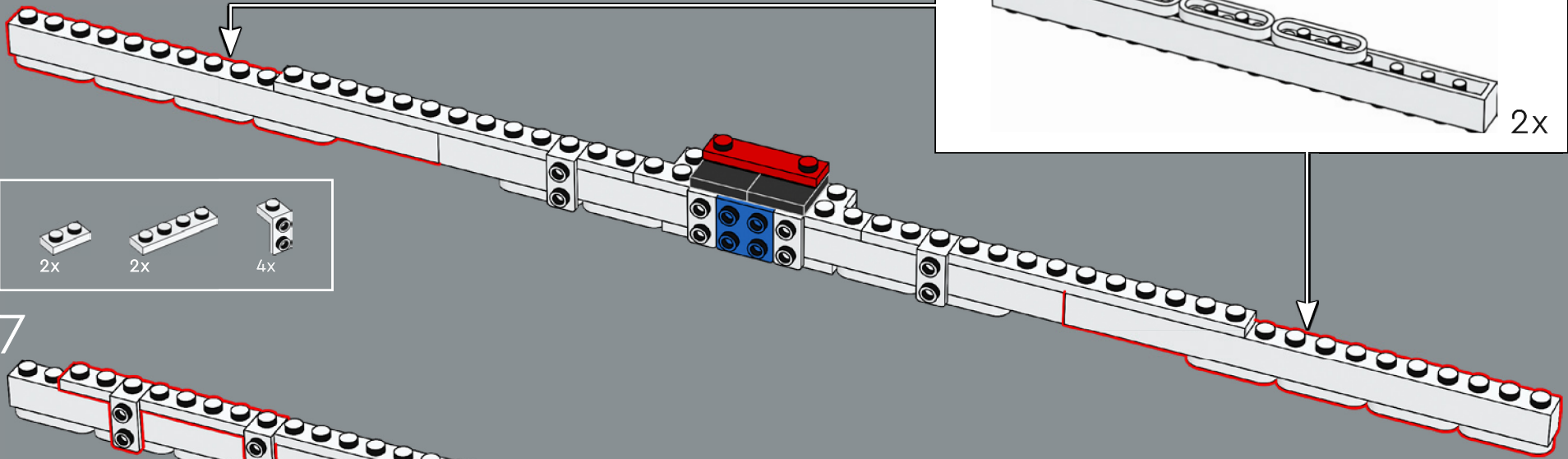


5

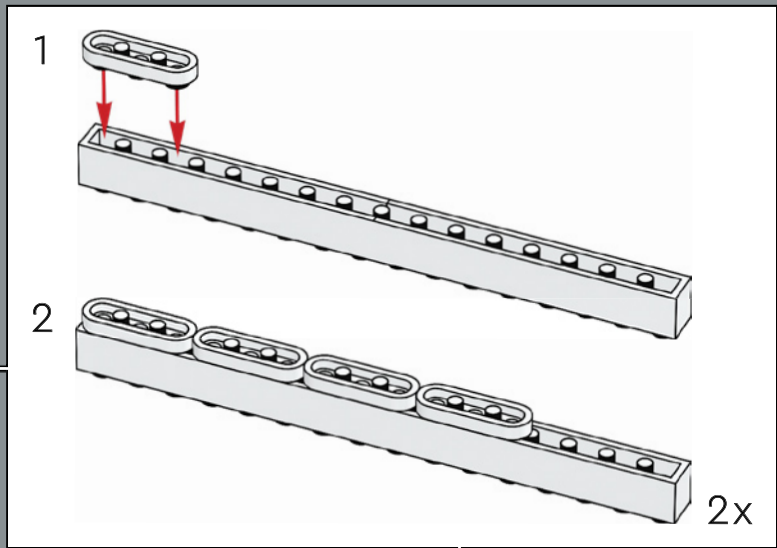
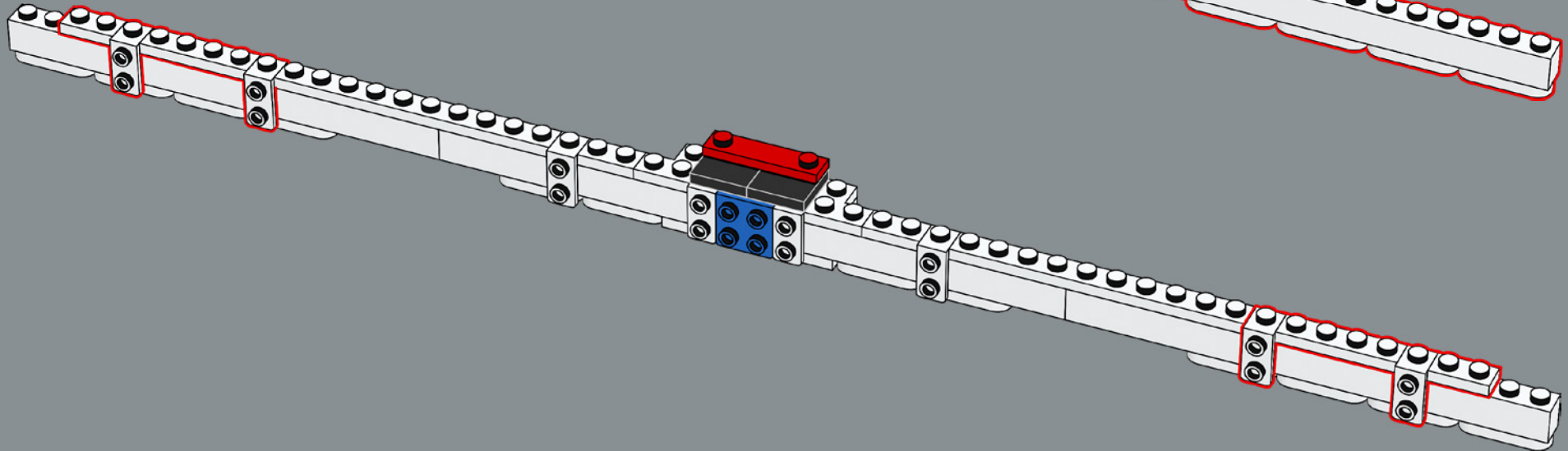




6

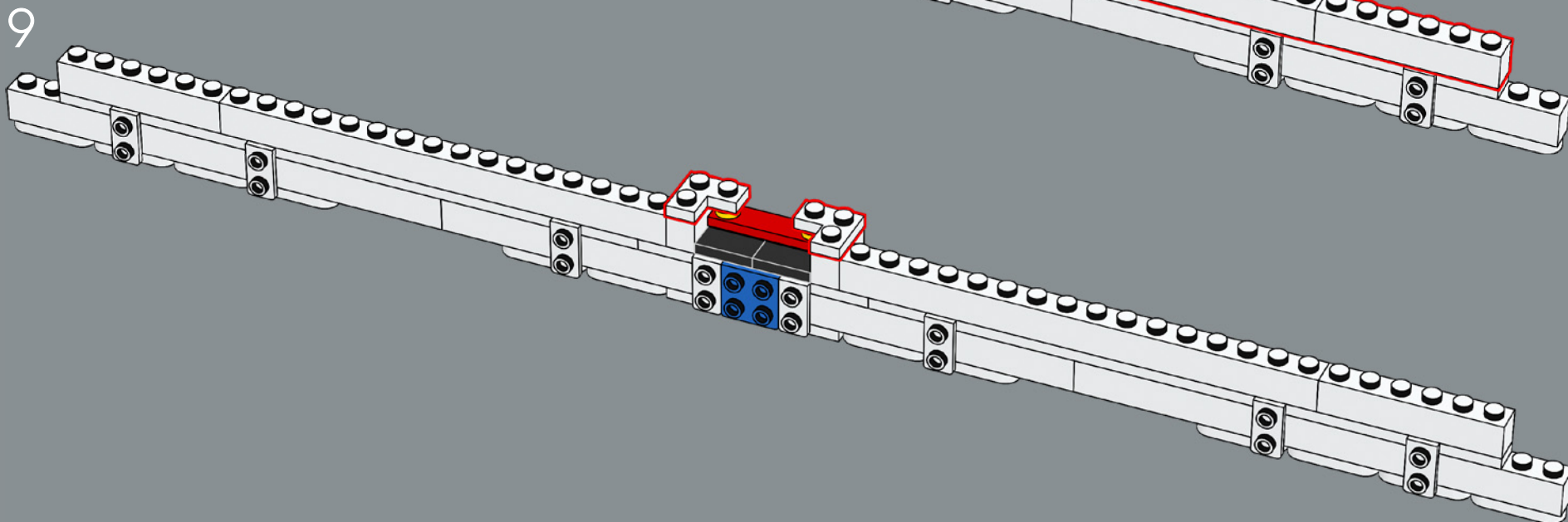
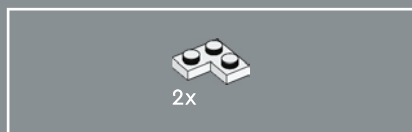
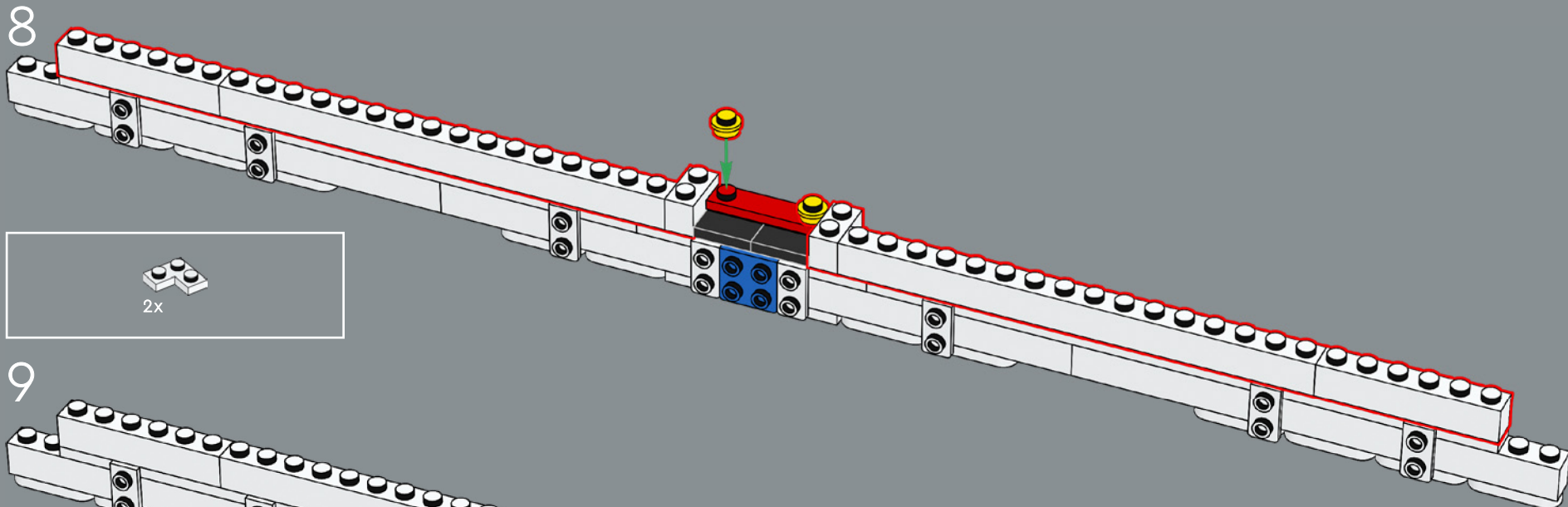
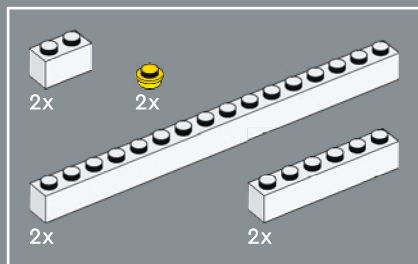


7





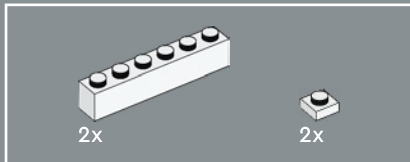
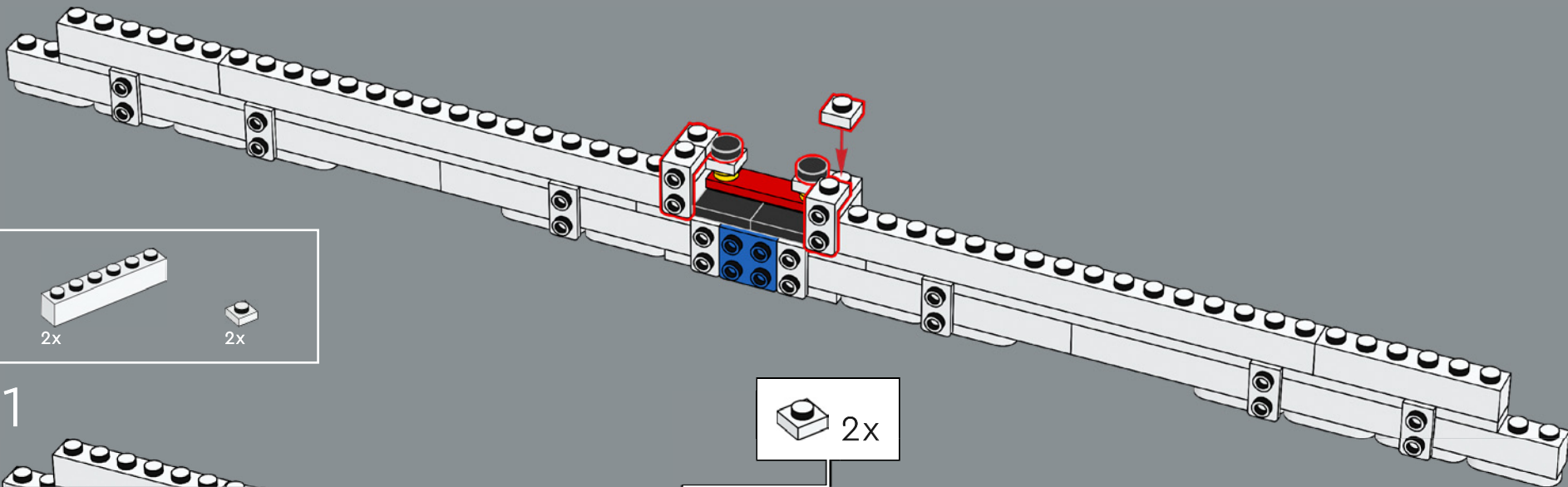
Quelle direction construisons-nous ?! En construisant l'intégralité de l'aile du Concorde LEGO® de côté, nous avons pu la rendre plus fine et plus légère et recréer l'immense aile delta mythique.



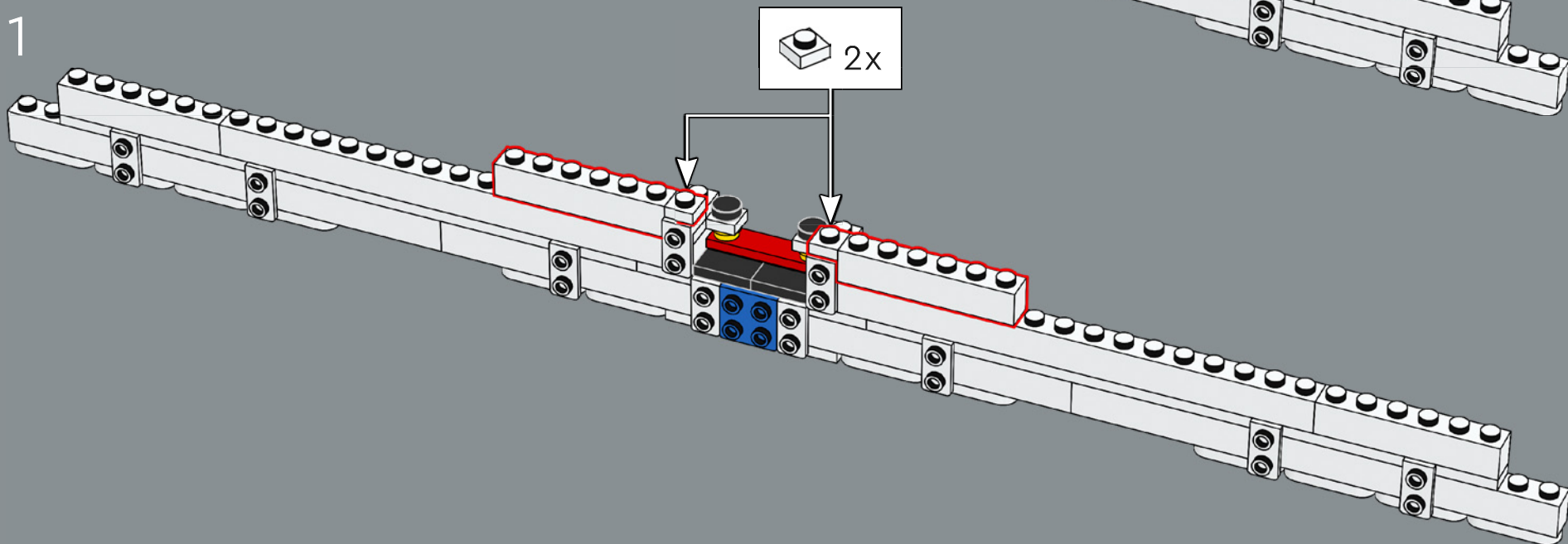


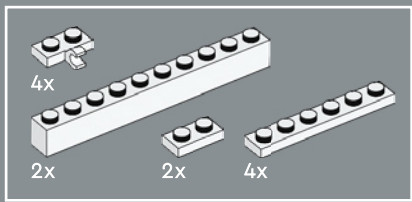


10

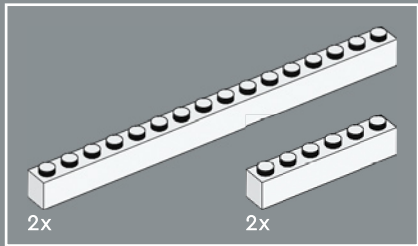
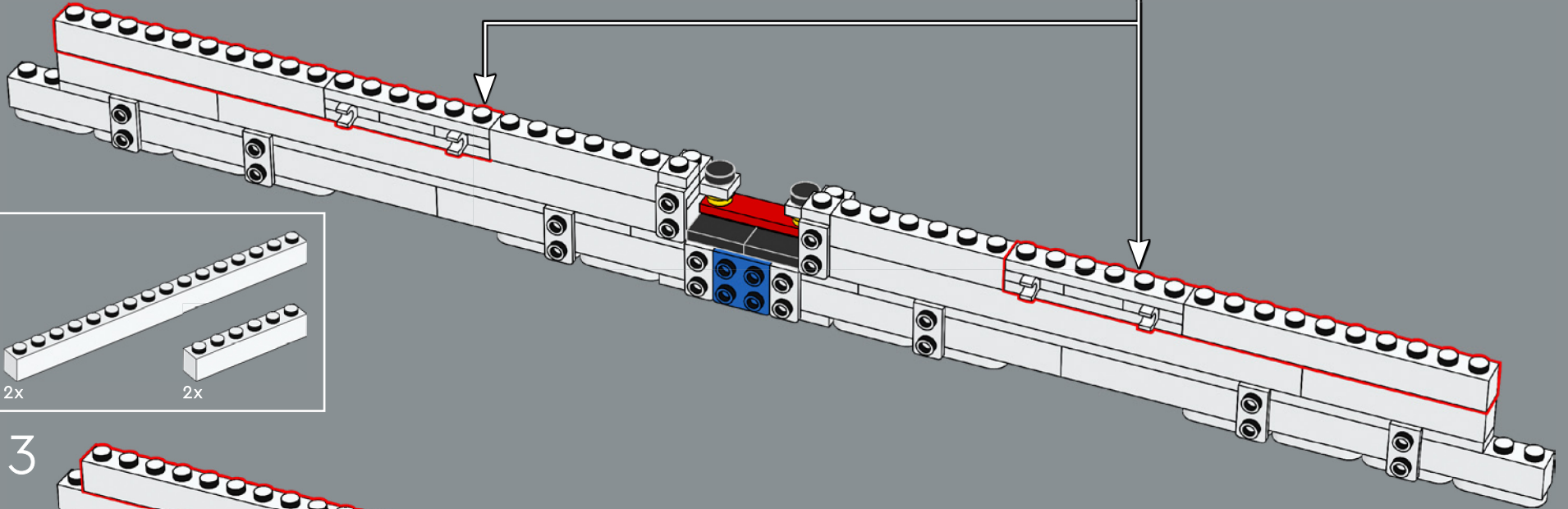
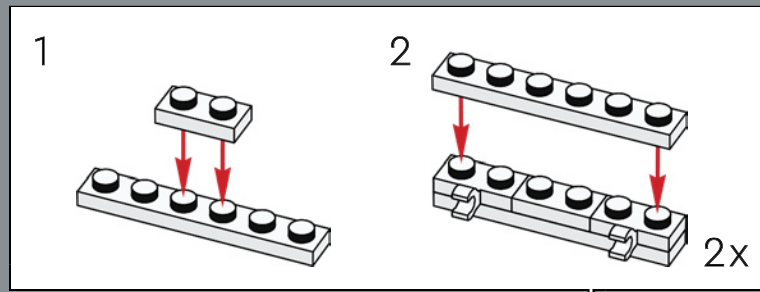


11

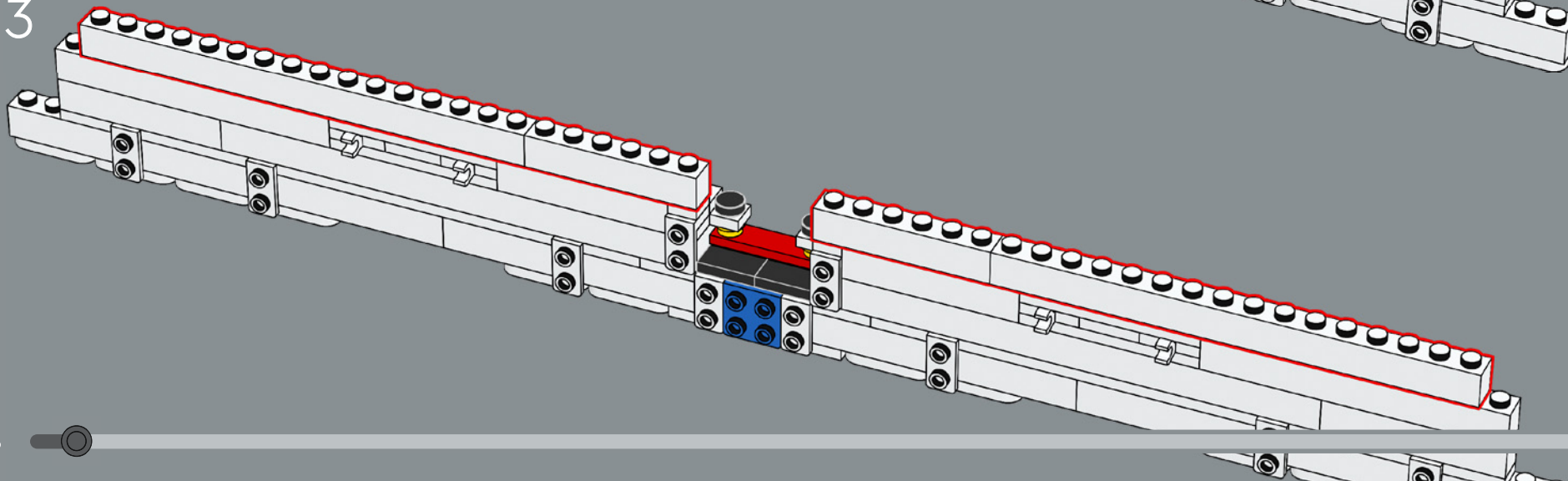


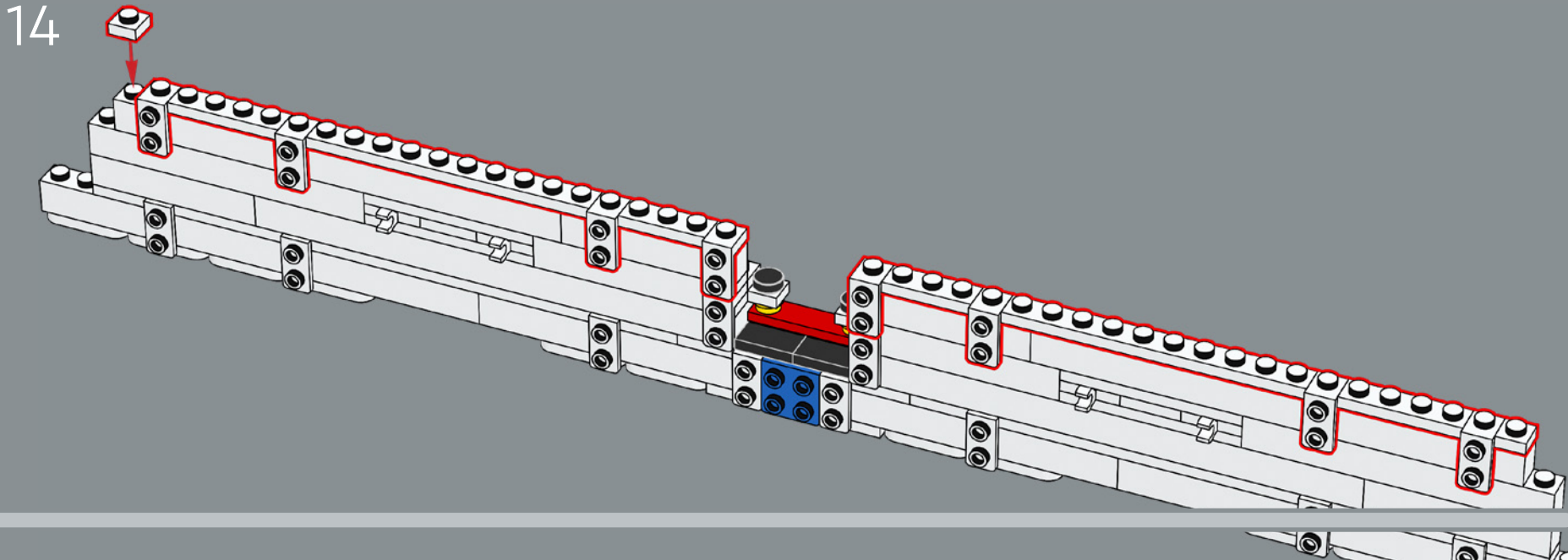
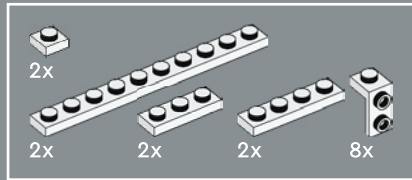


12



13

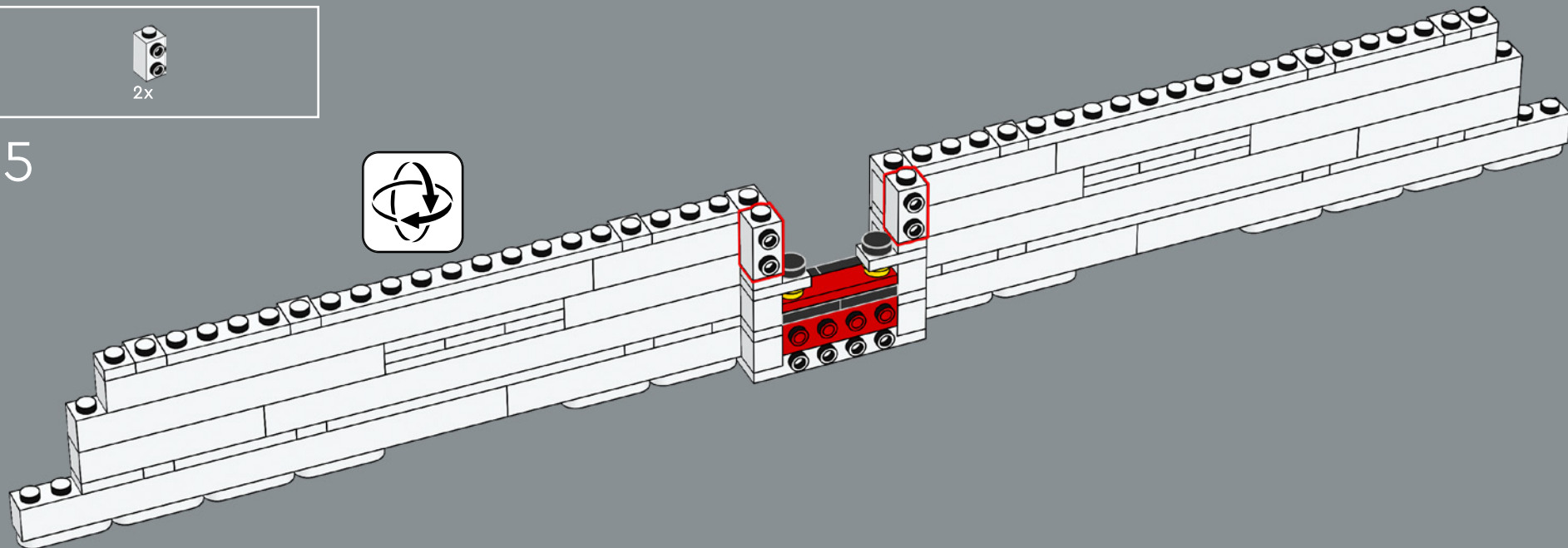






2x

15

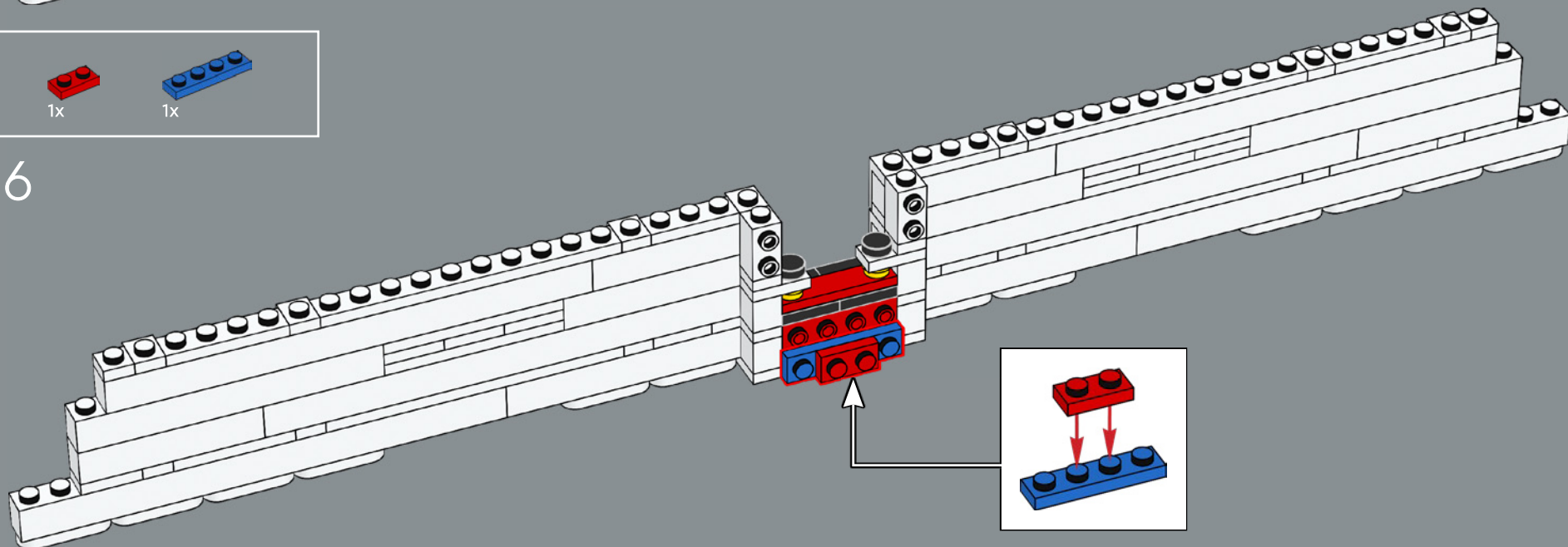


1x

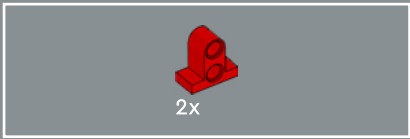


1x

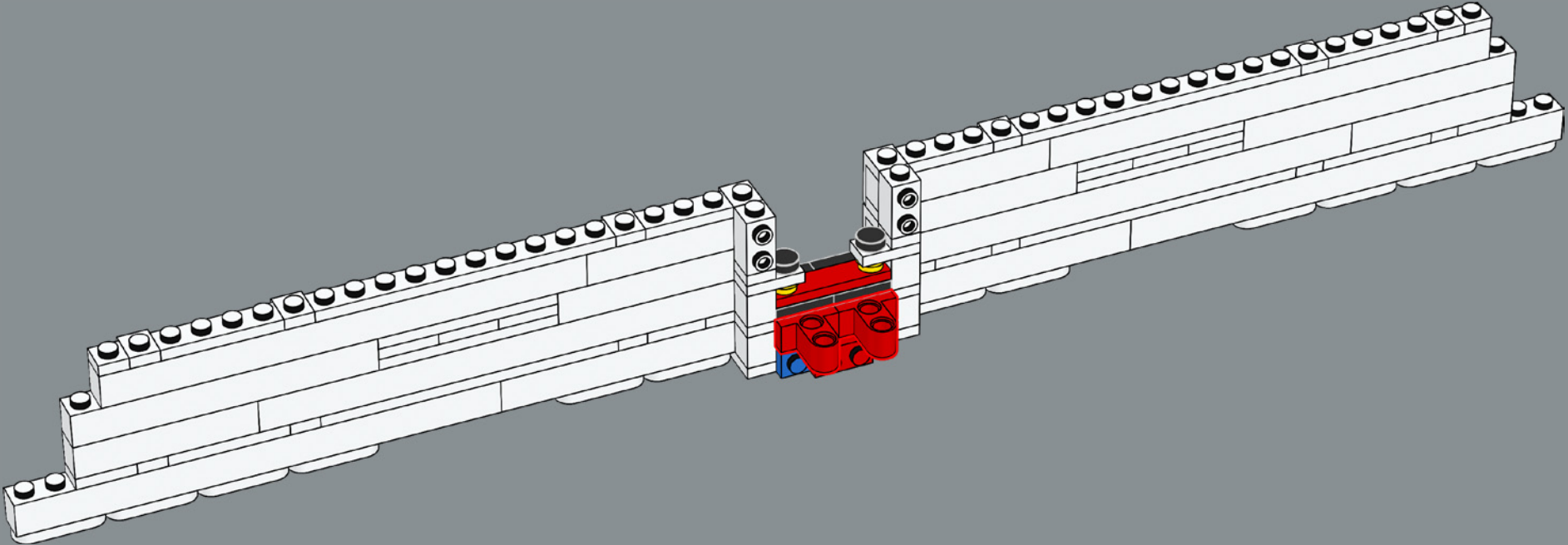
16

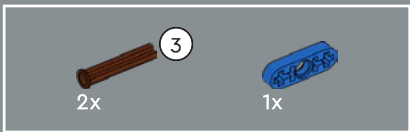
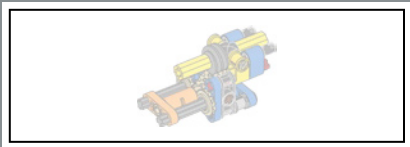




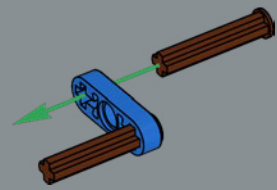


17

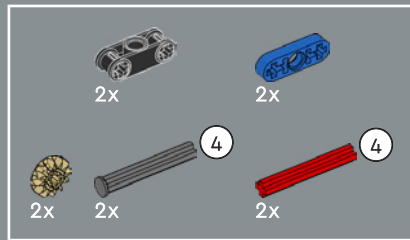
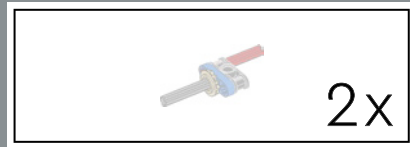
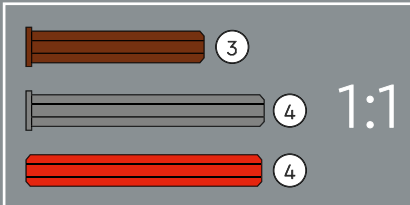
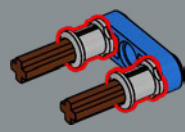




18

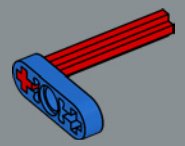


19

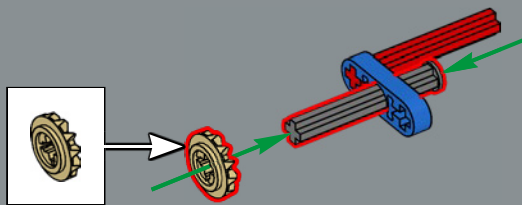


20

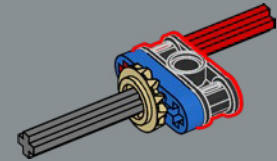
1



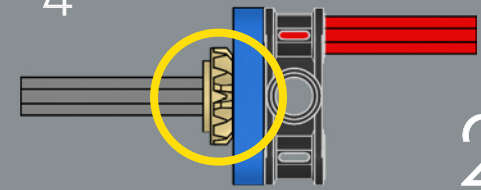
2



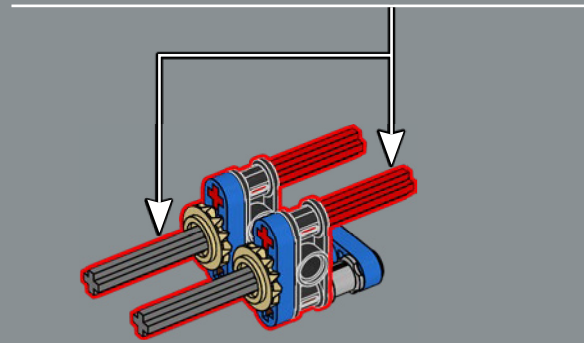
3



4



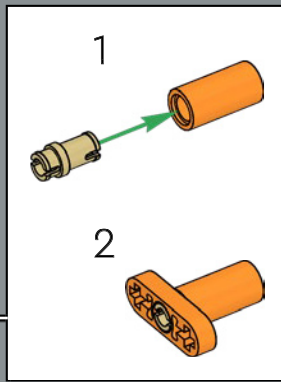
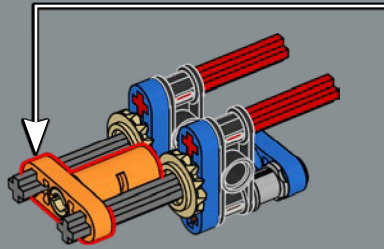
2x



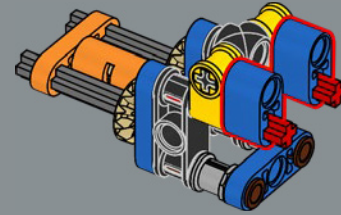




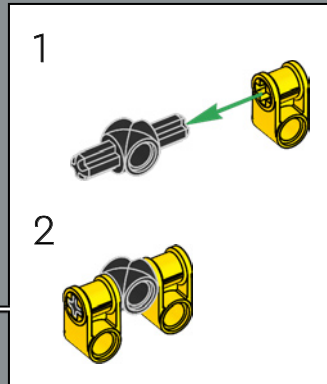
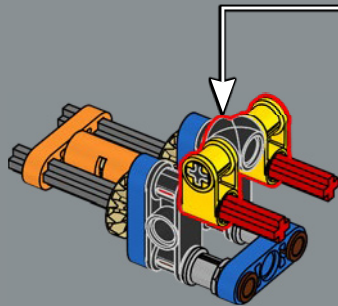
21



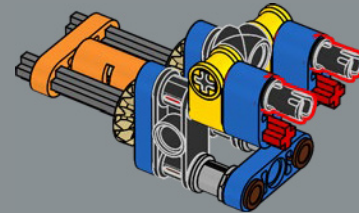
23

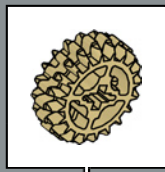
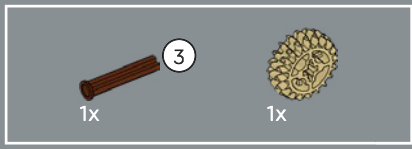


22

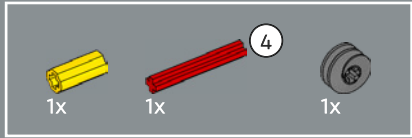
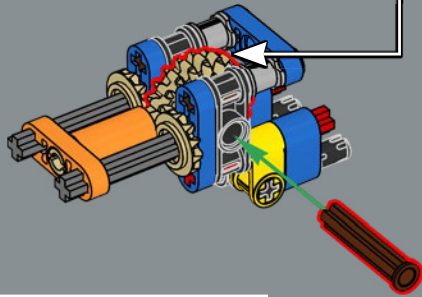


24

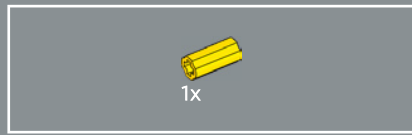
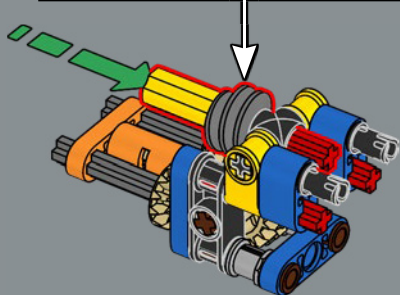
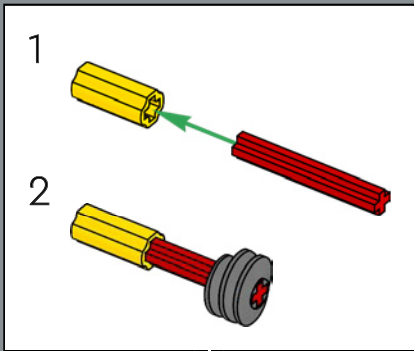




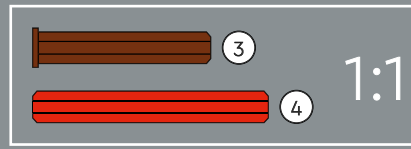
25



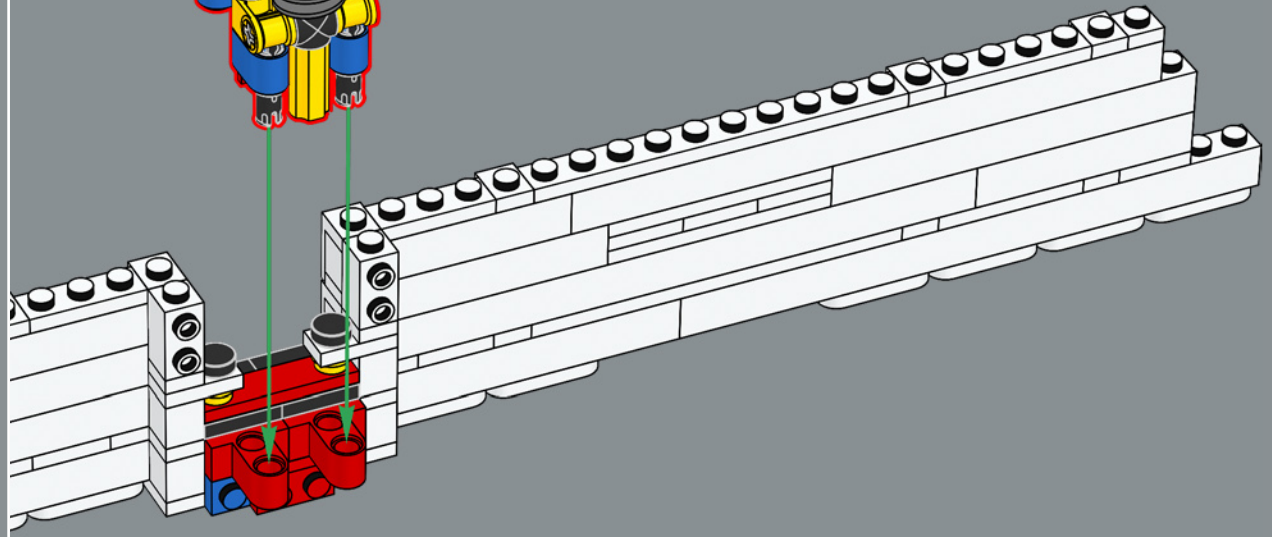
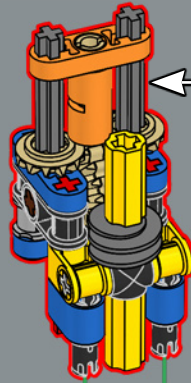
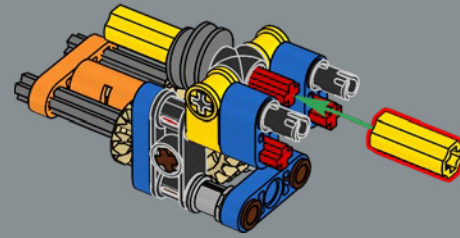
26

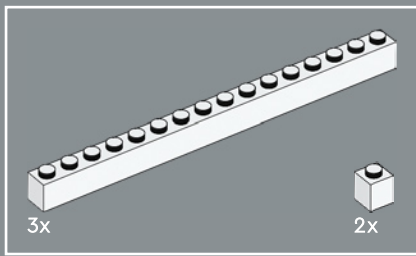


27

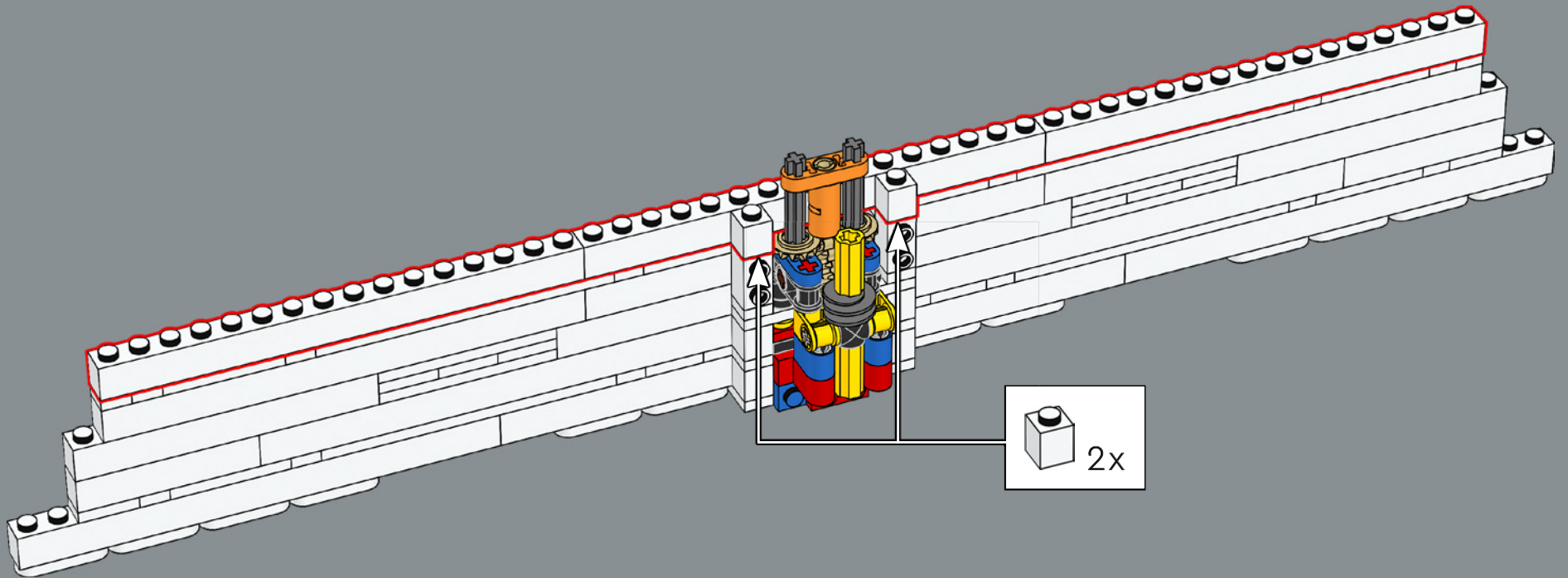


28





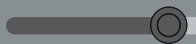
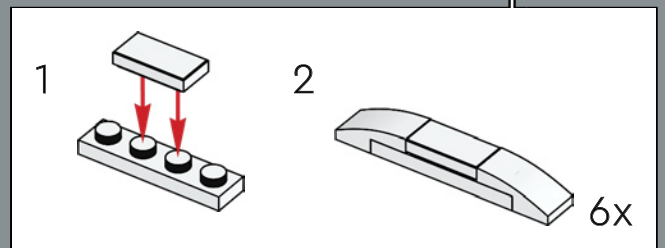
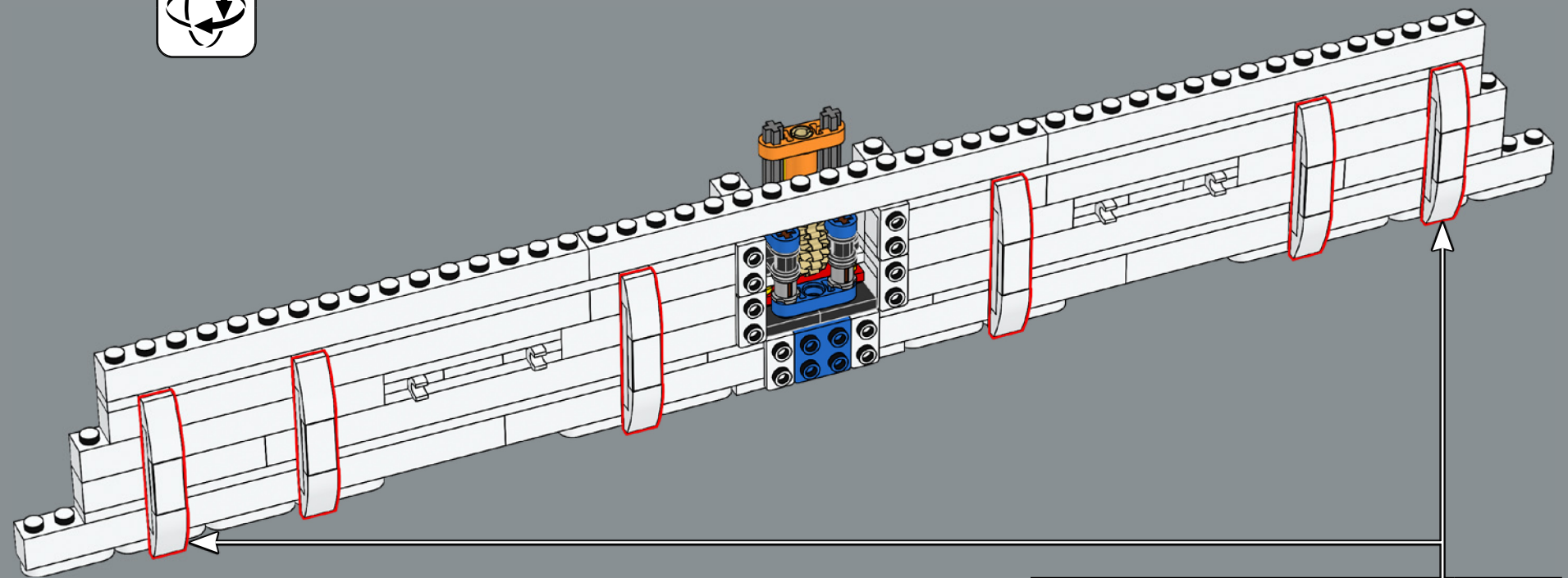
29



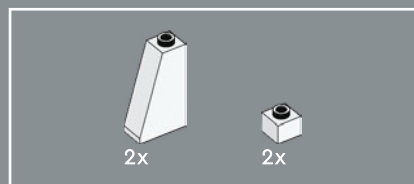


Les carénages situés sous l'aile delta emblématique du Concorde contiennent les actionneurs qui contrôlent les élevons de l'avion.

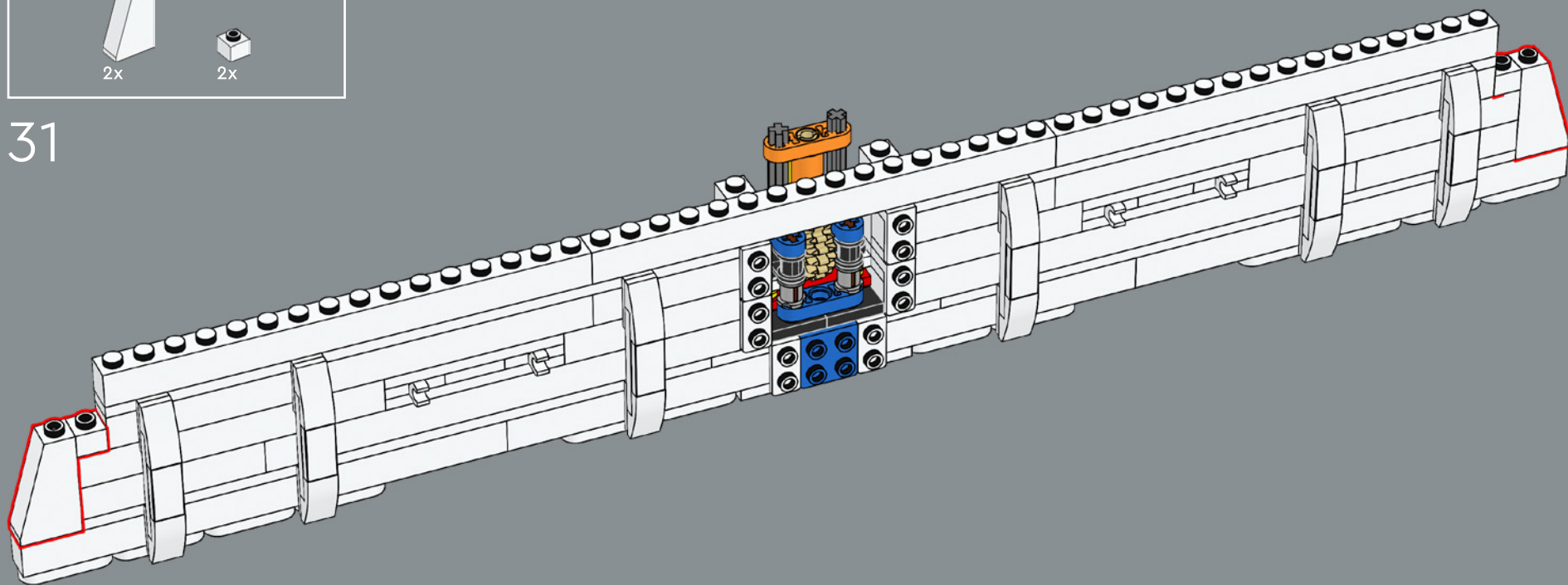
30

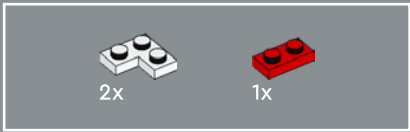




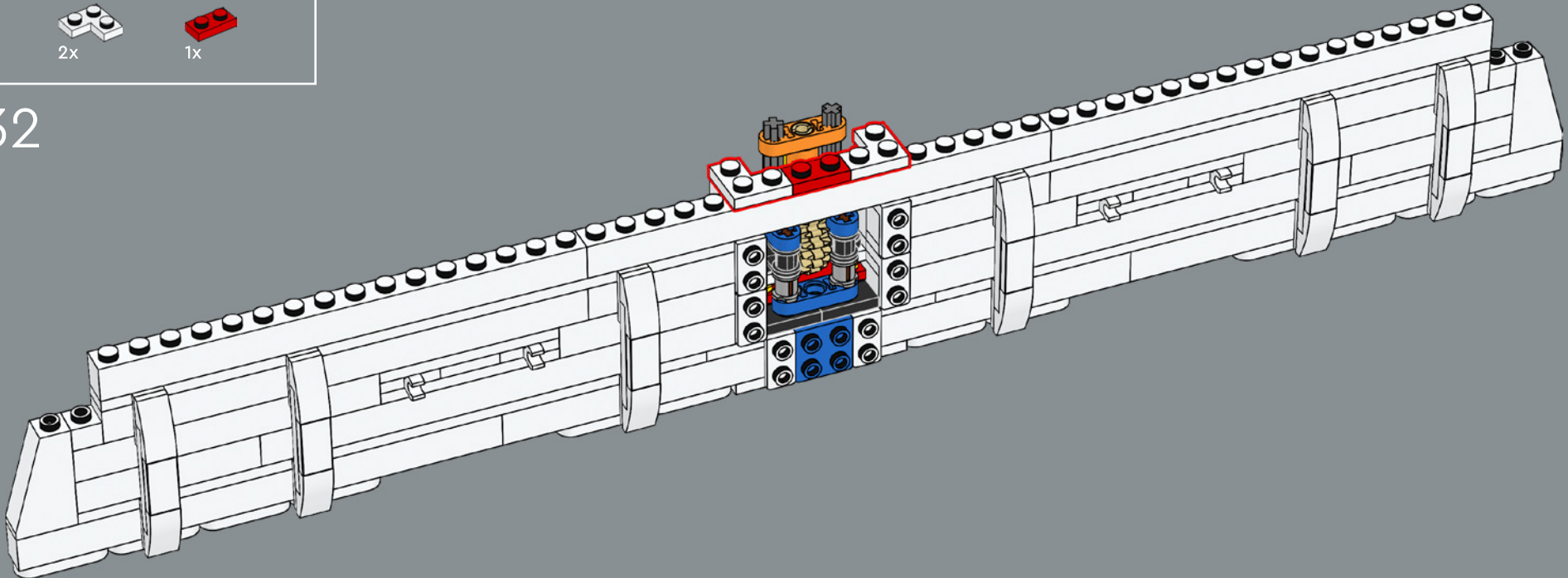


31

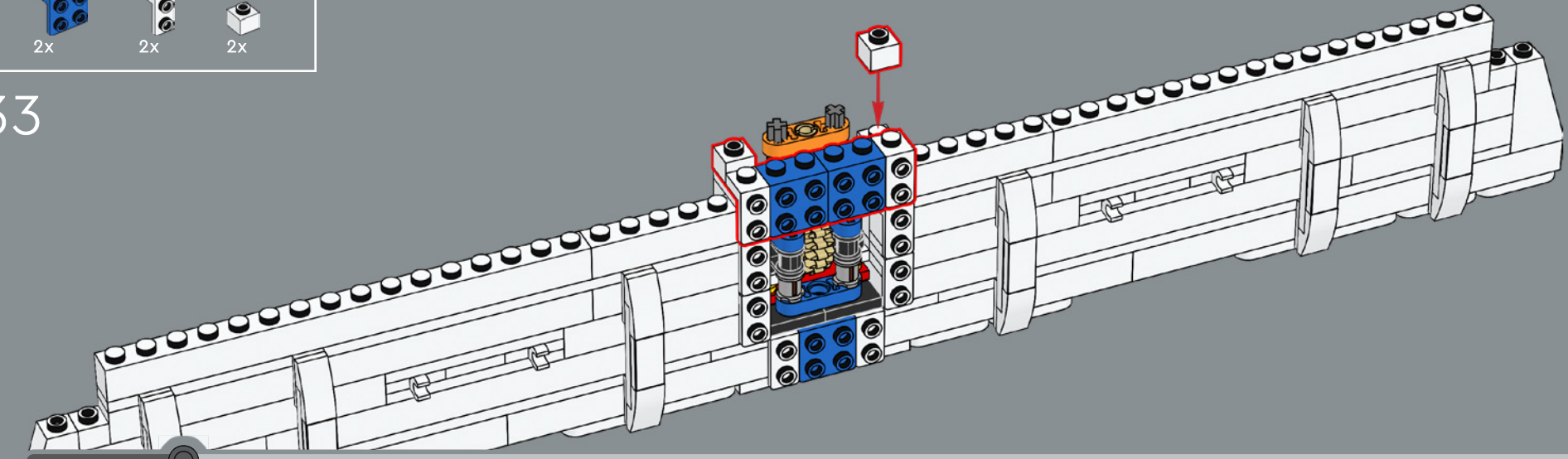


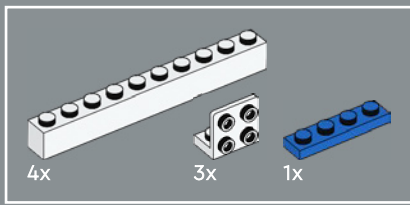


32

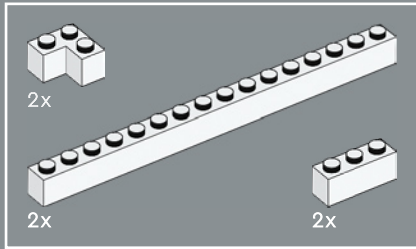
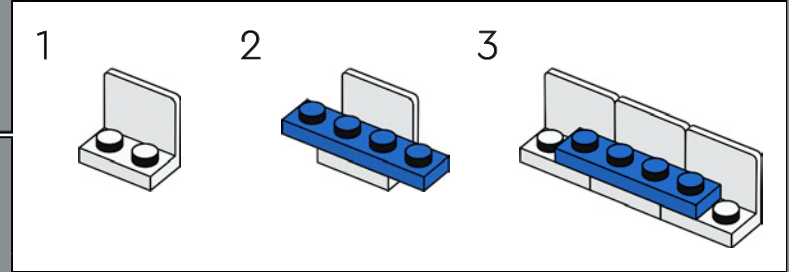
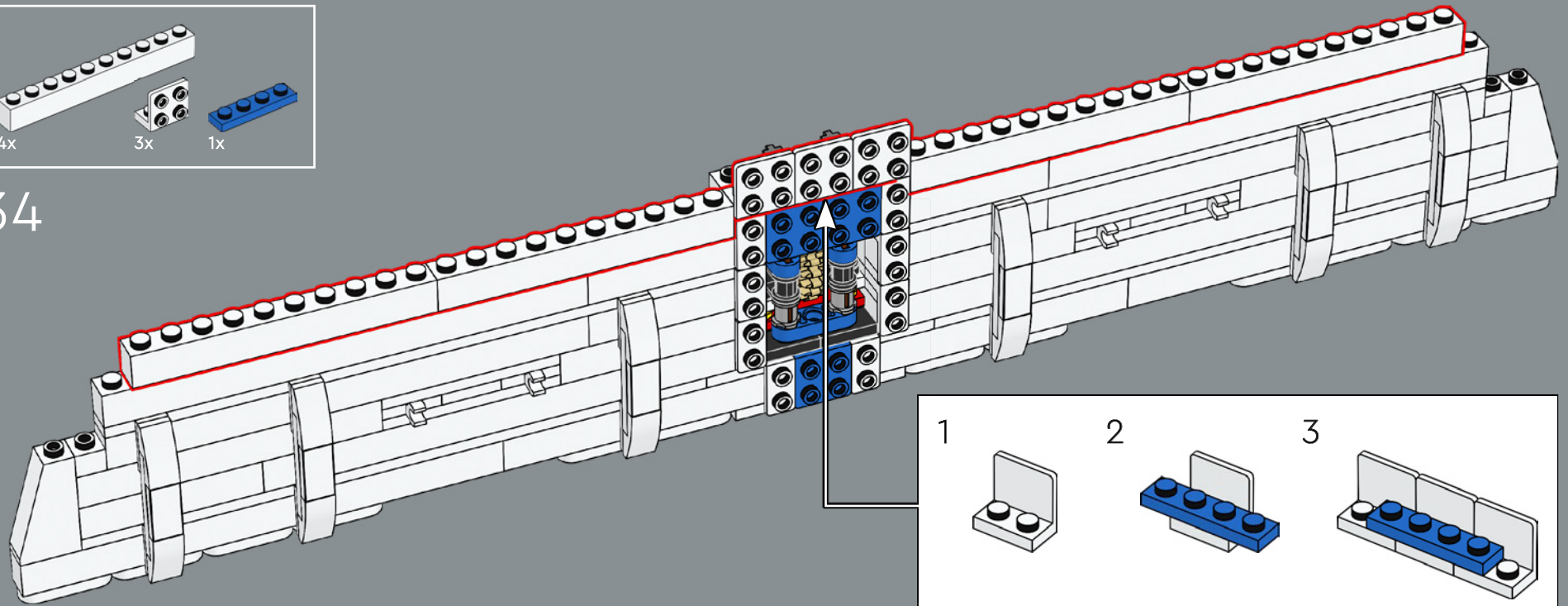


33

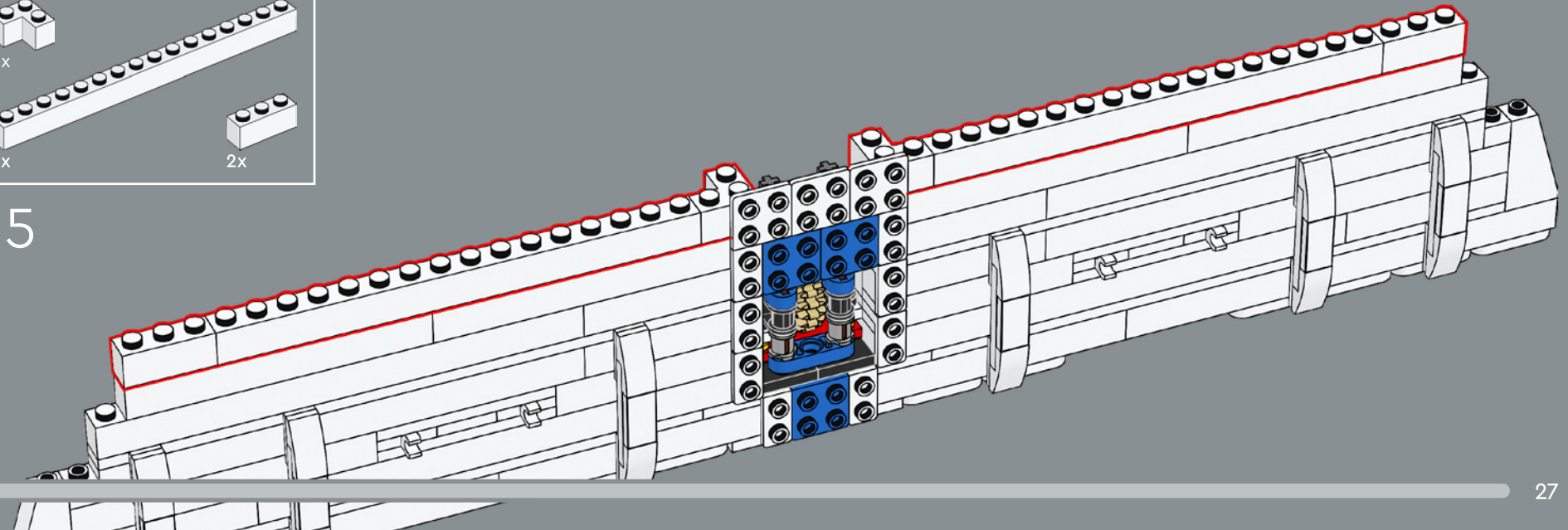




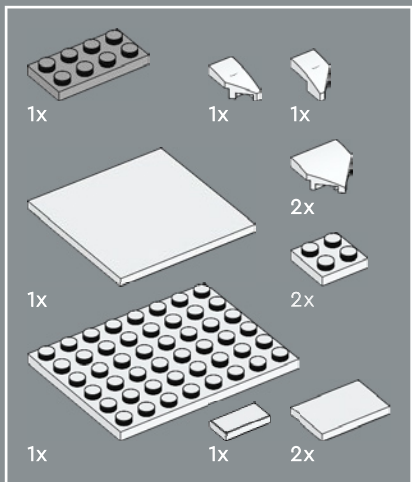
34



35

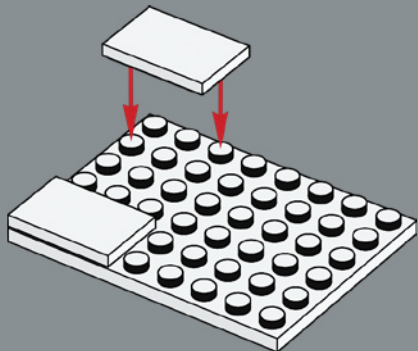




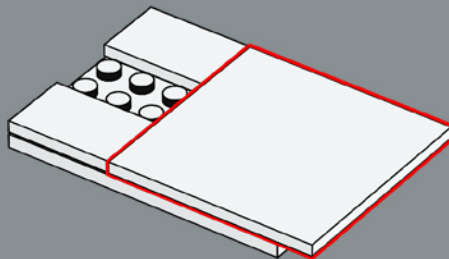


36

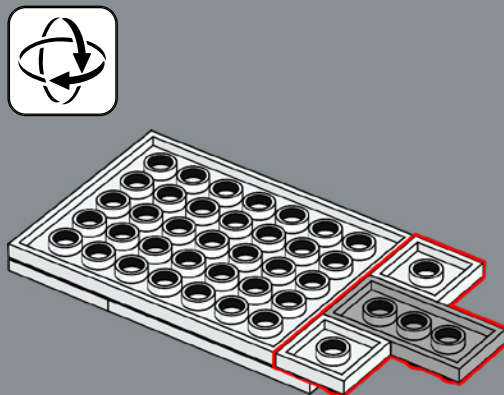
1



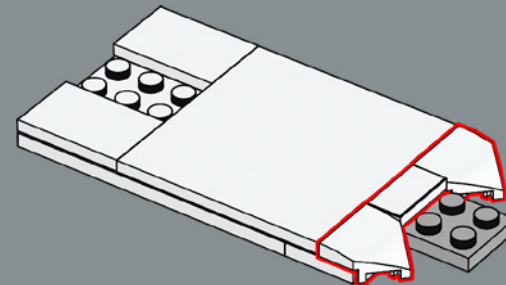
2



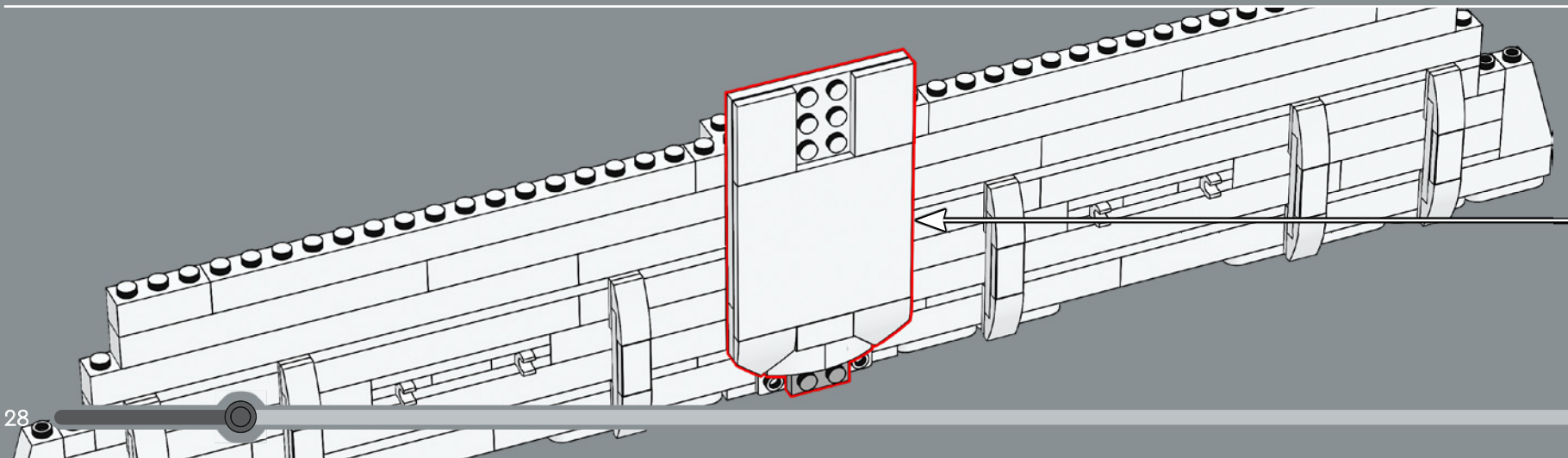
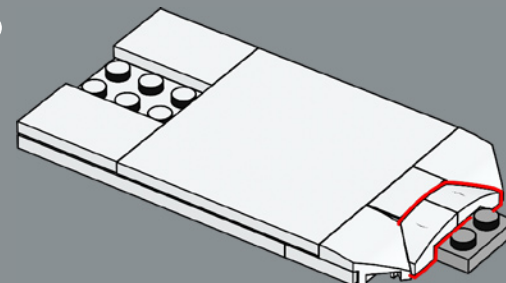
3



4

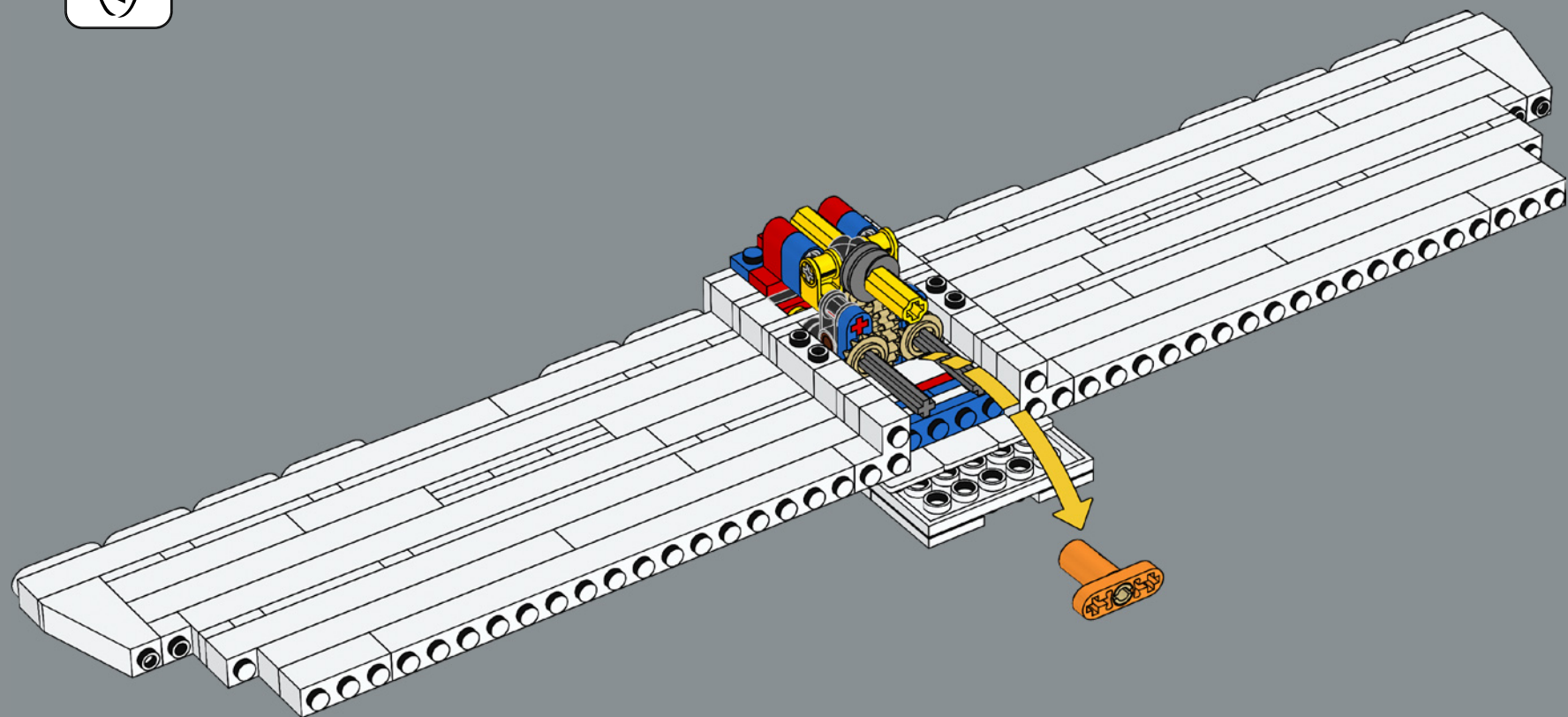


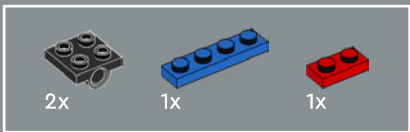
5



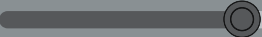
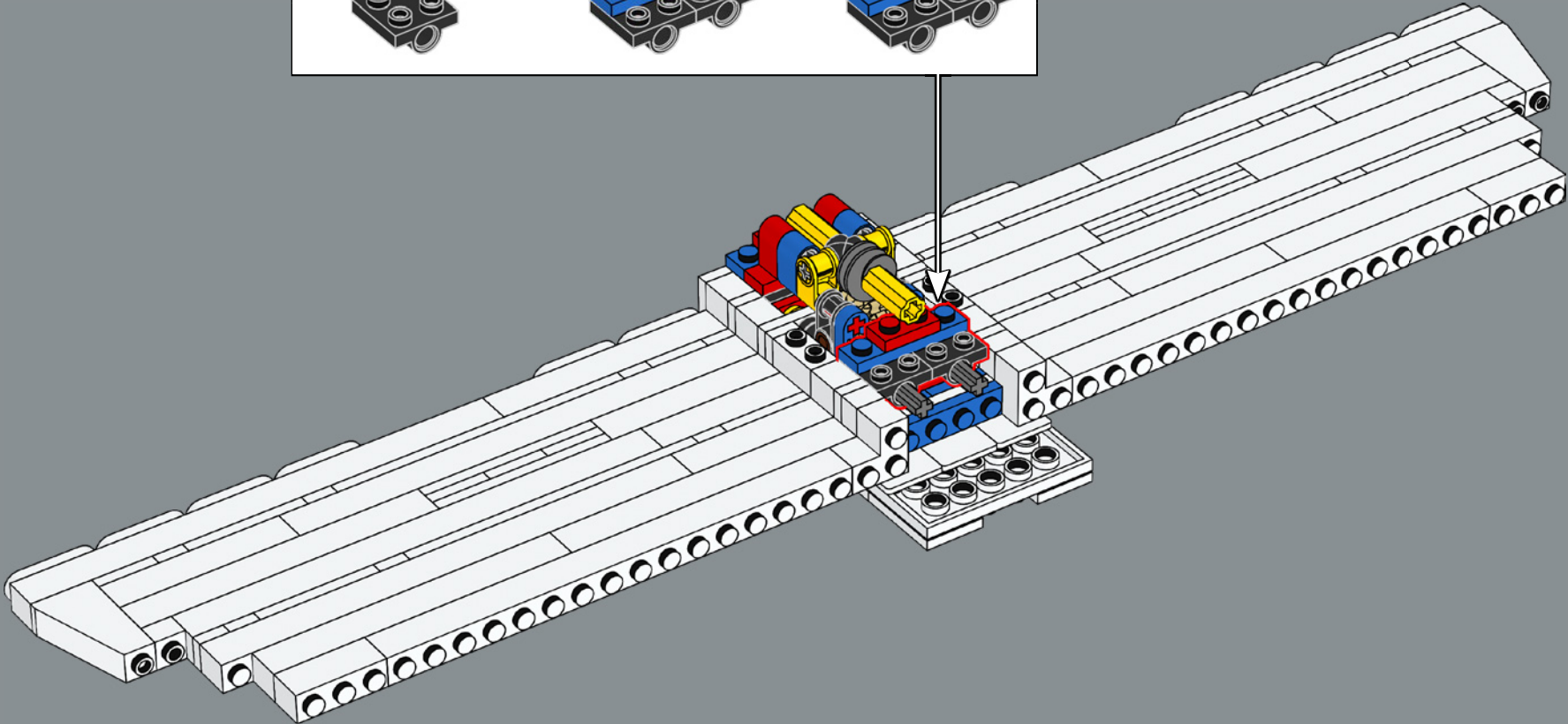
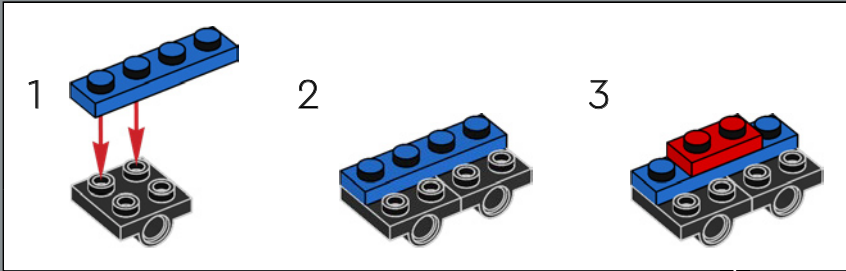


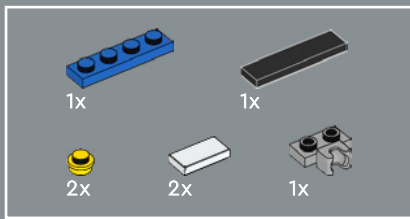
37



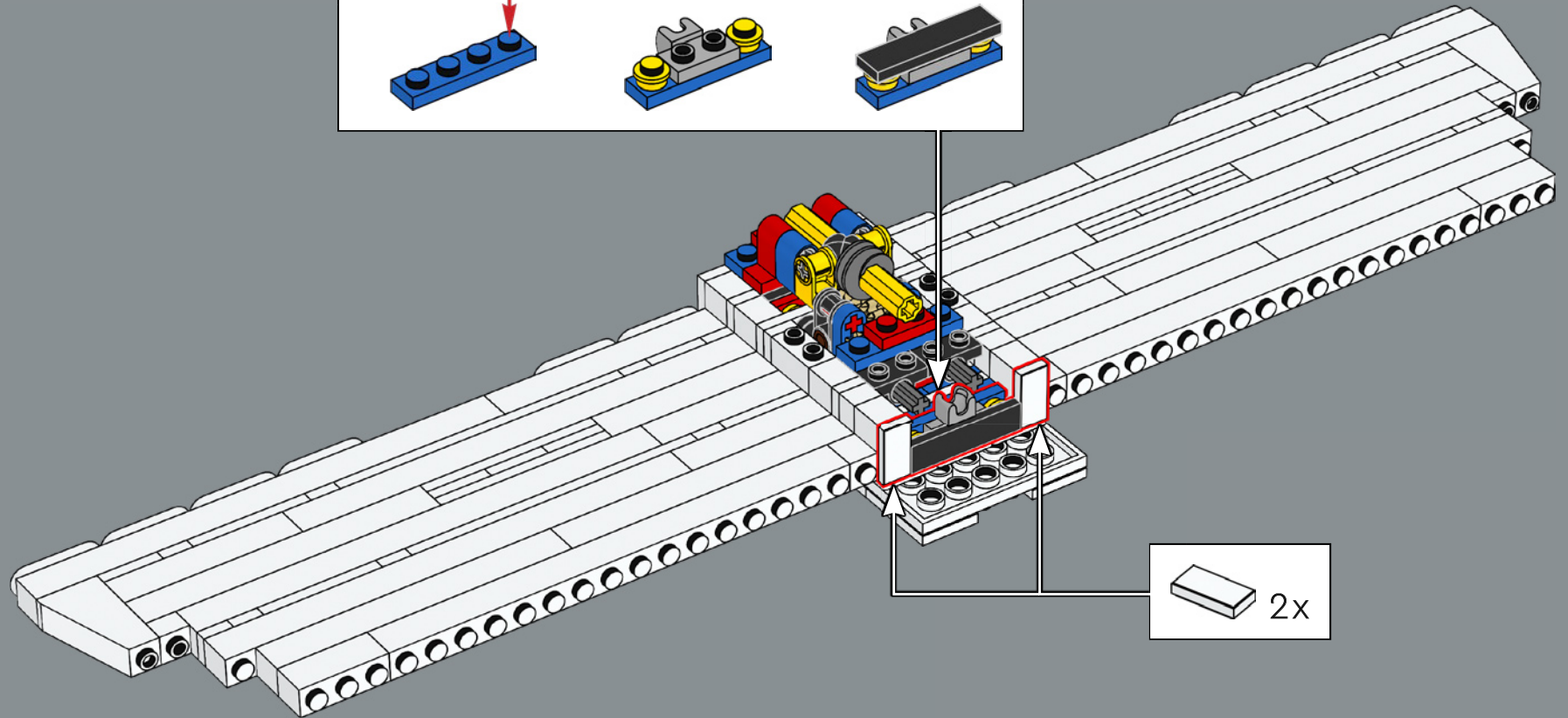
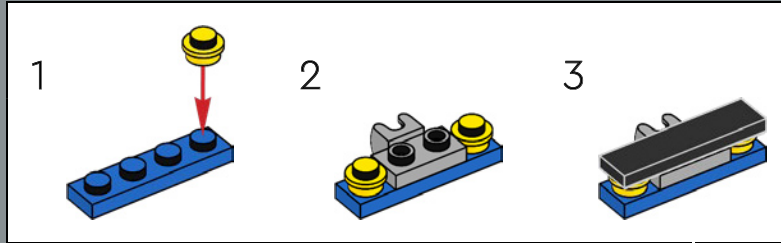


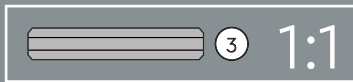
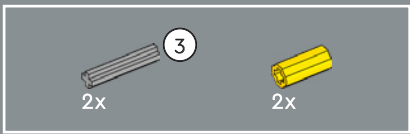
38





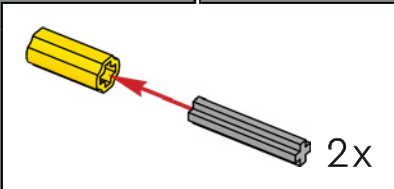
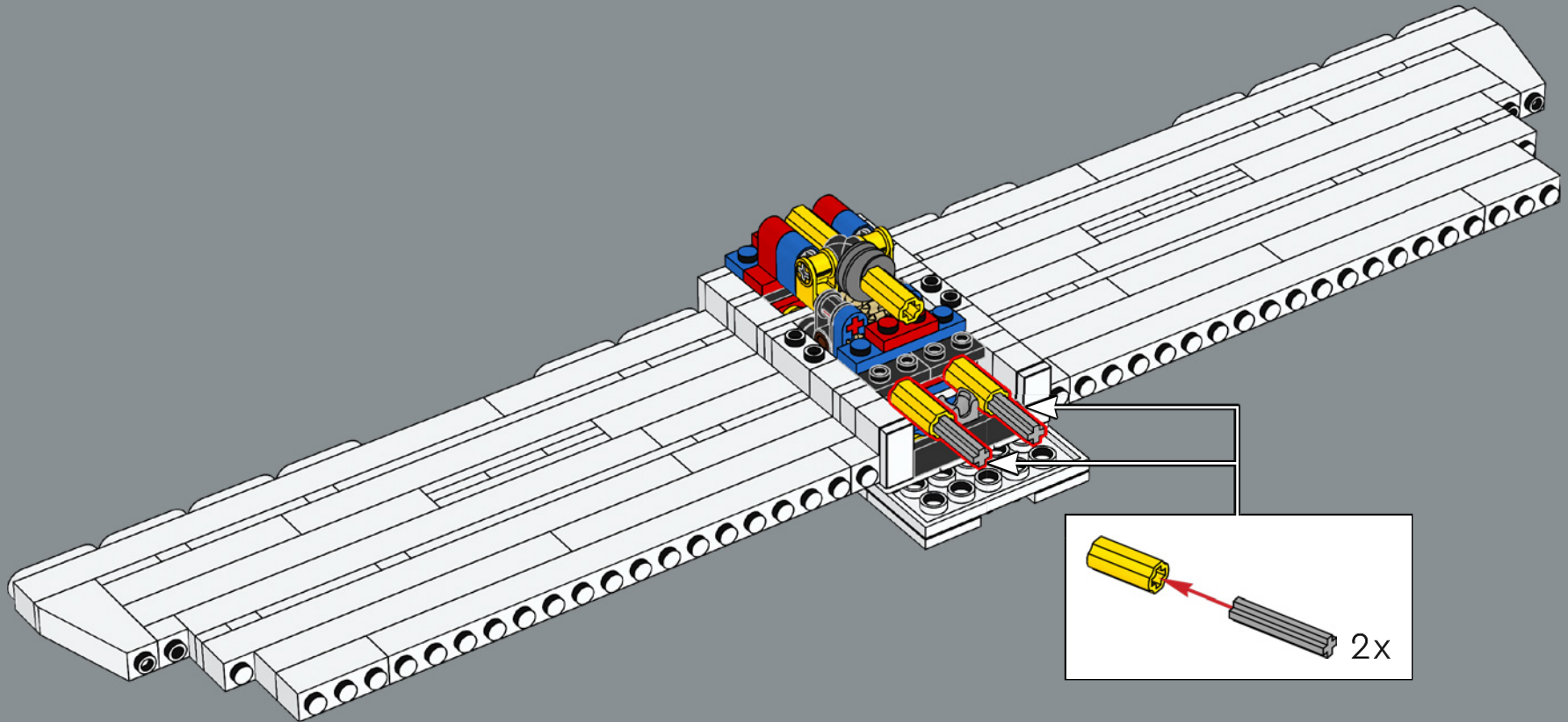
39



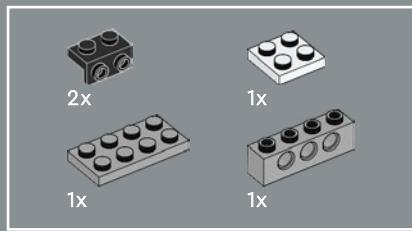


Le Concorde contient 30,6 km de câbles. Nous avons opté pour plusieurs mètres de briques LEGO®.

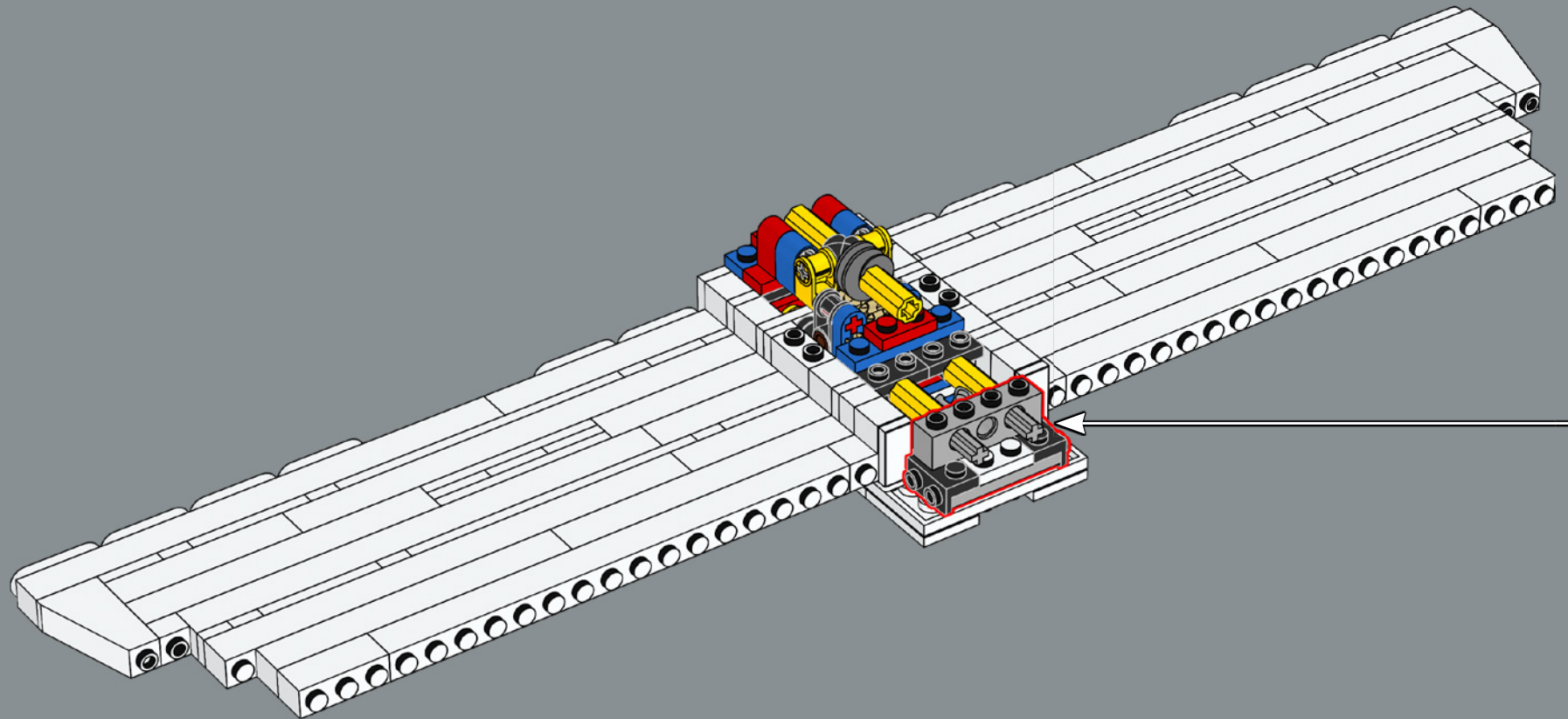
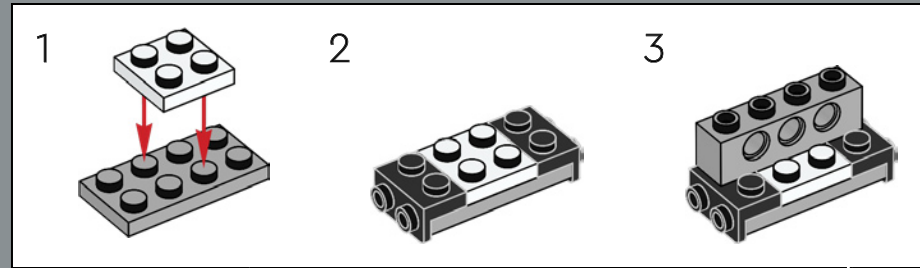
40

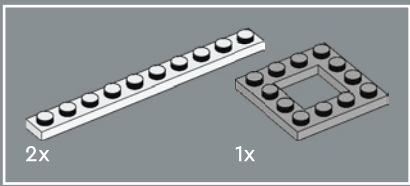




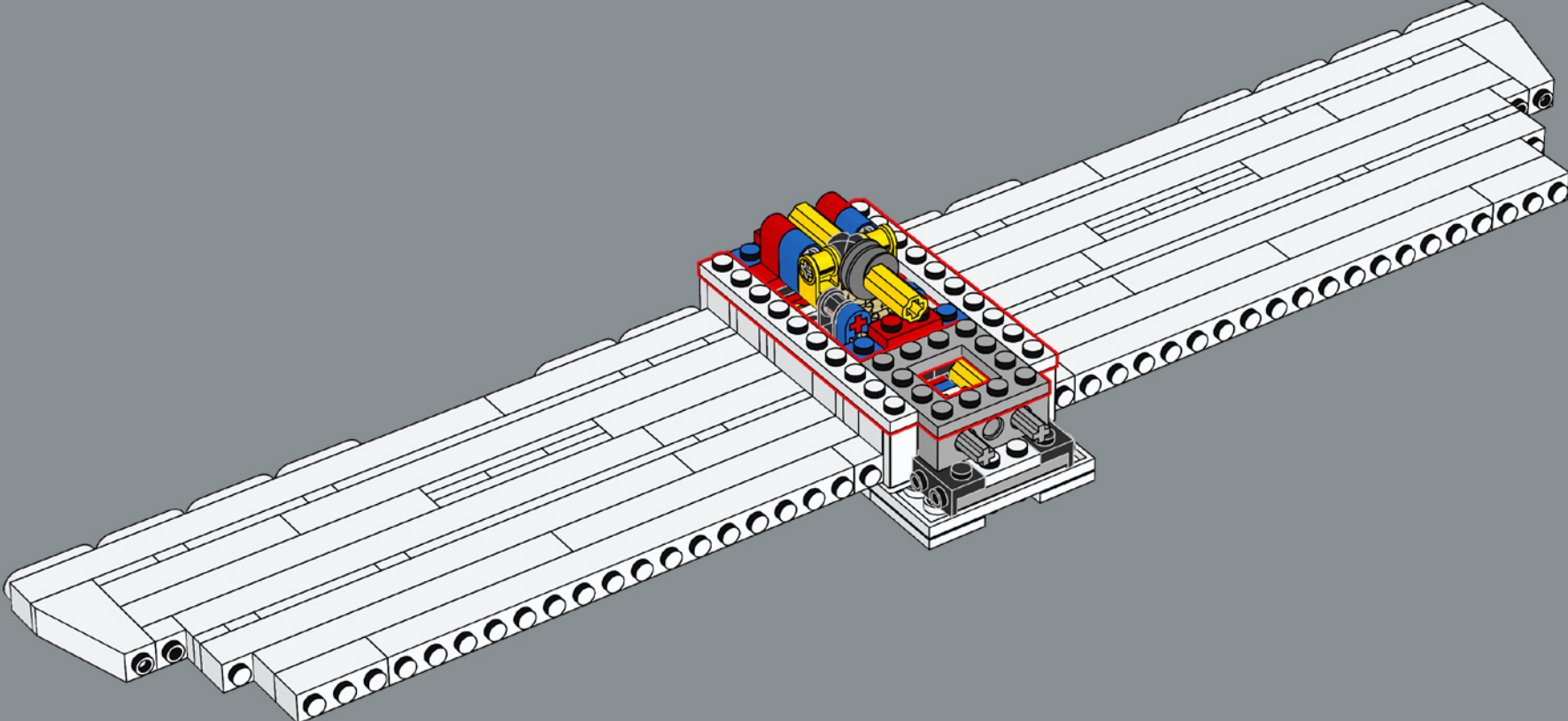


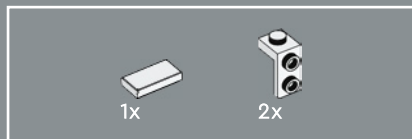
41



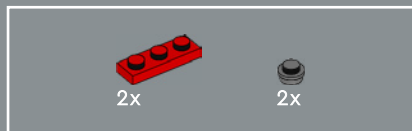
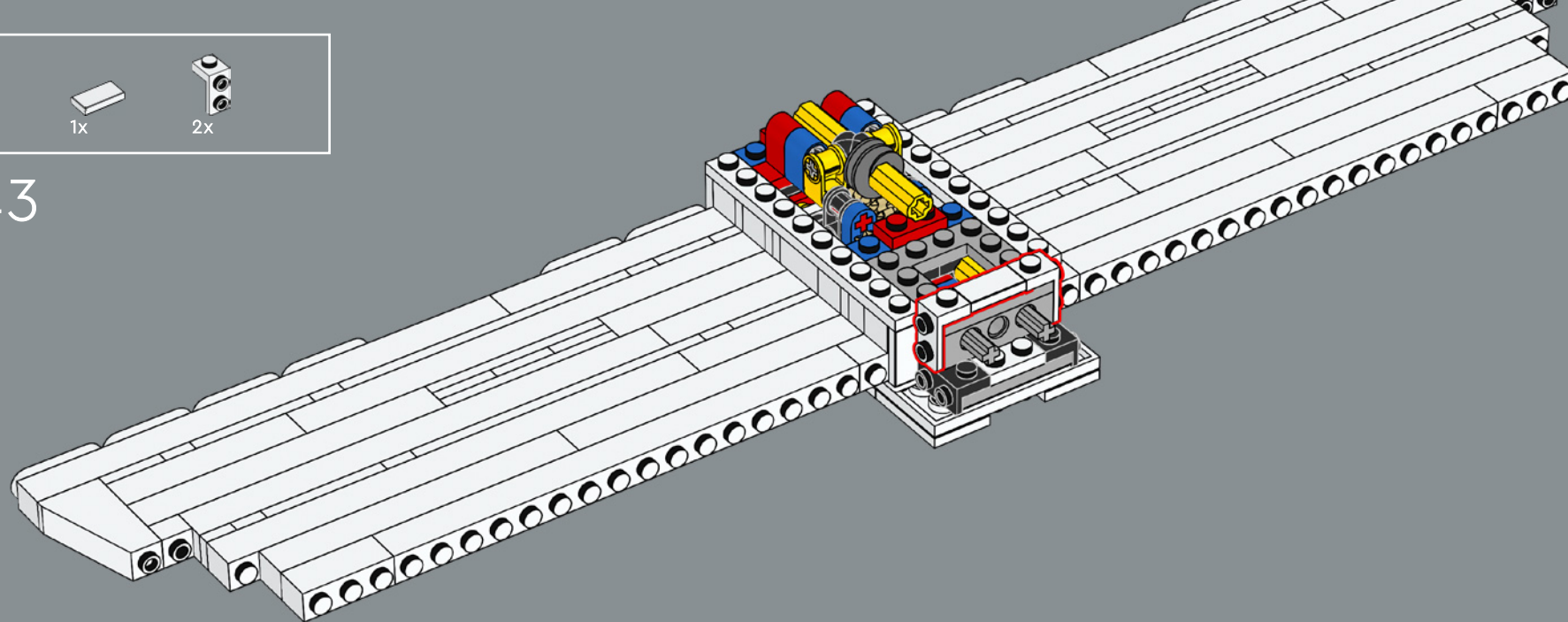


42

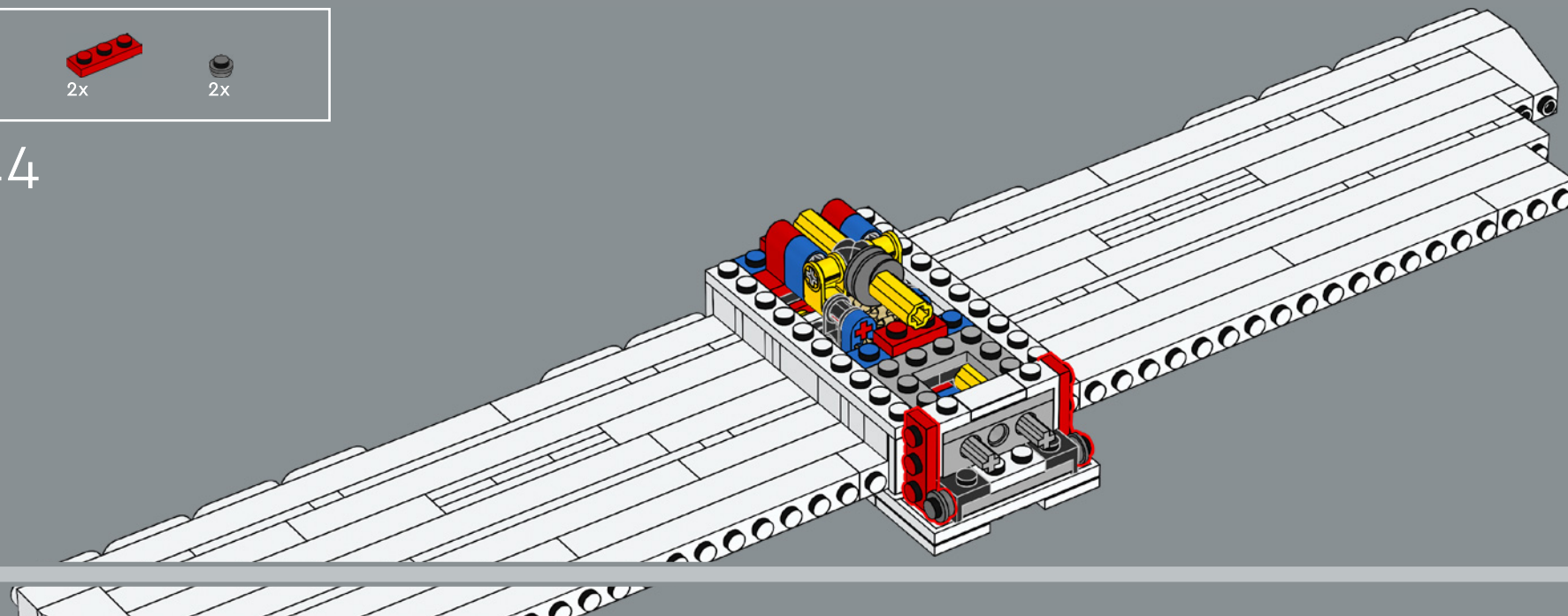


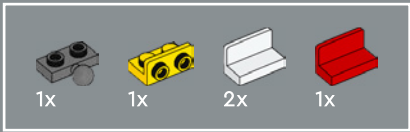


43

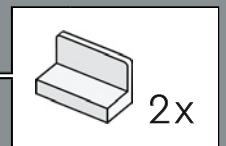
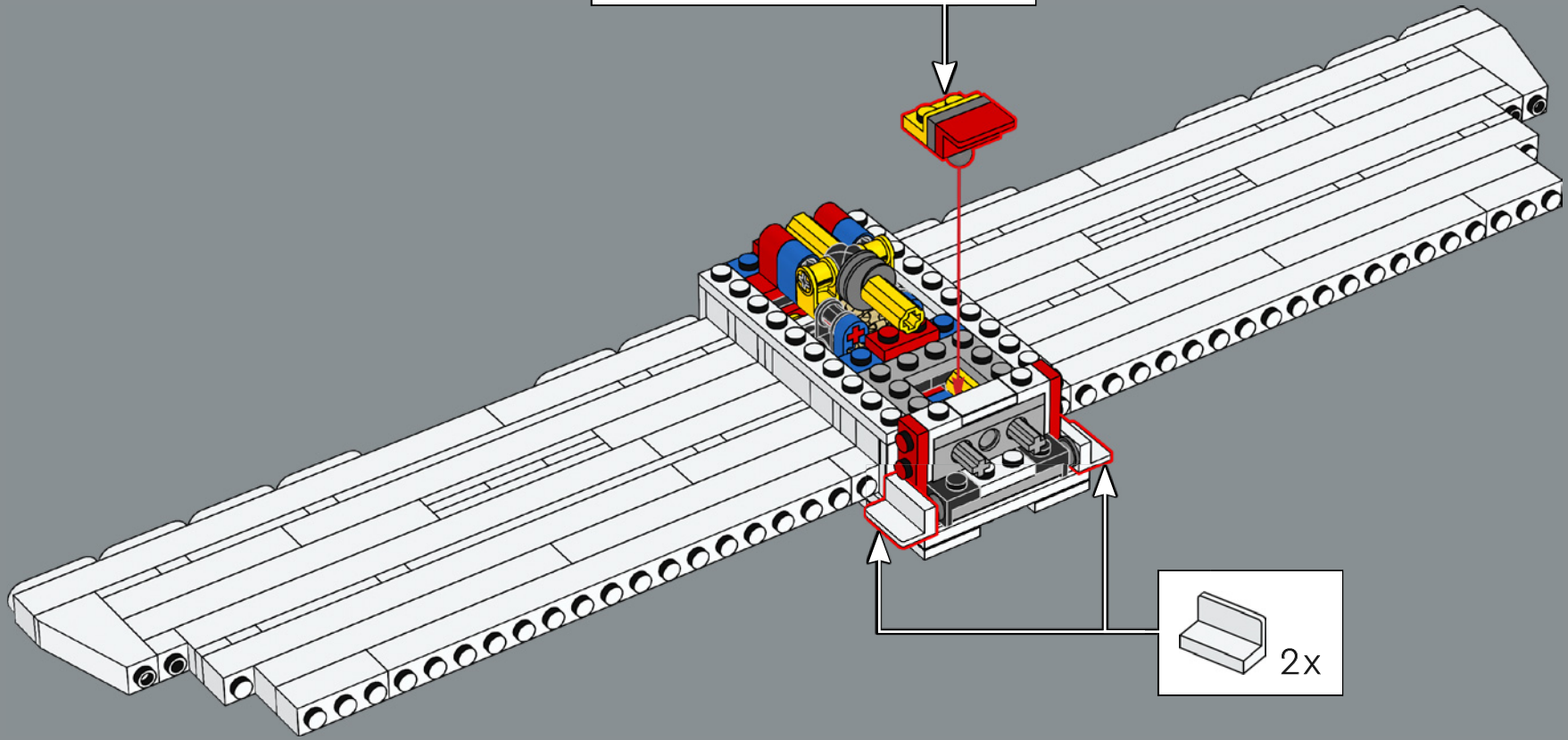
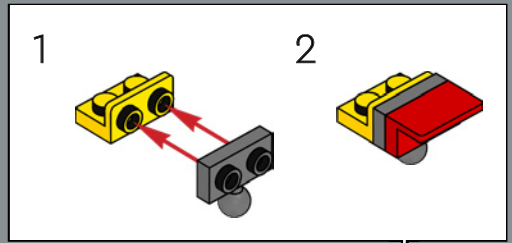


44





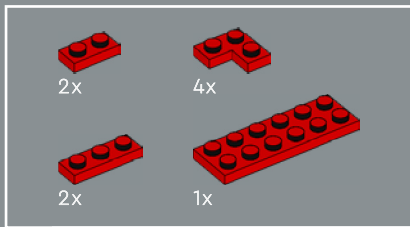
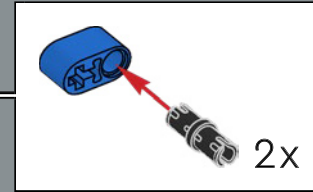
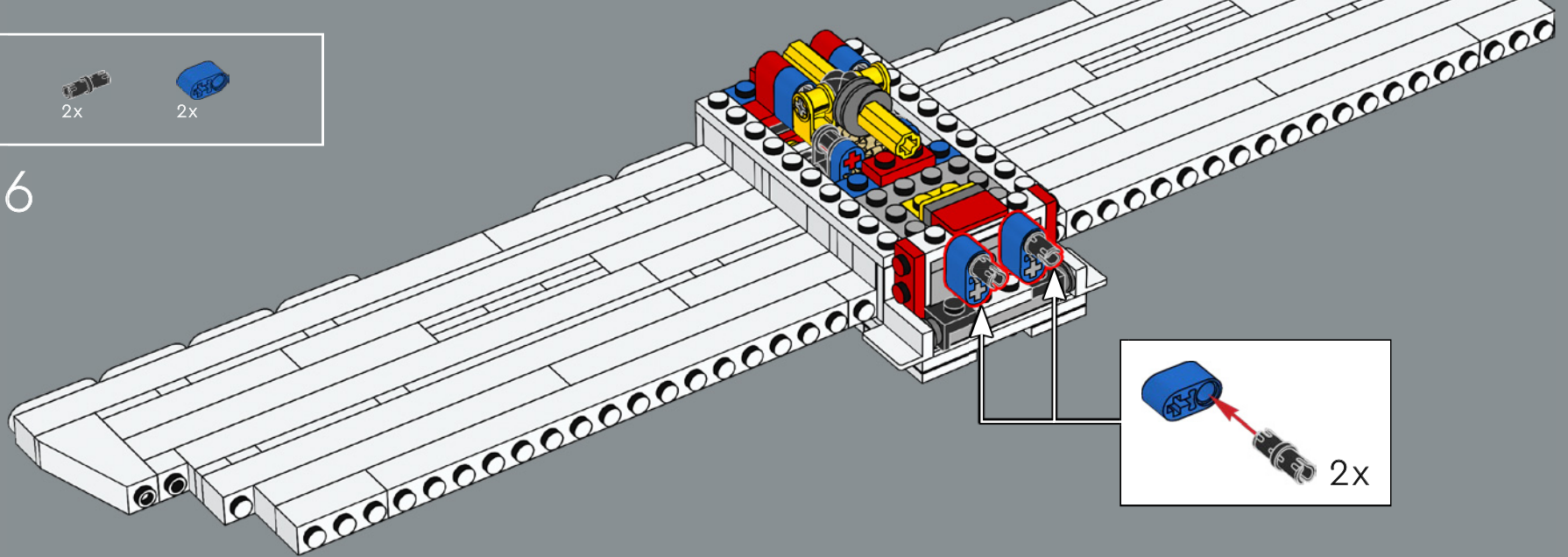
45



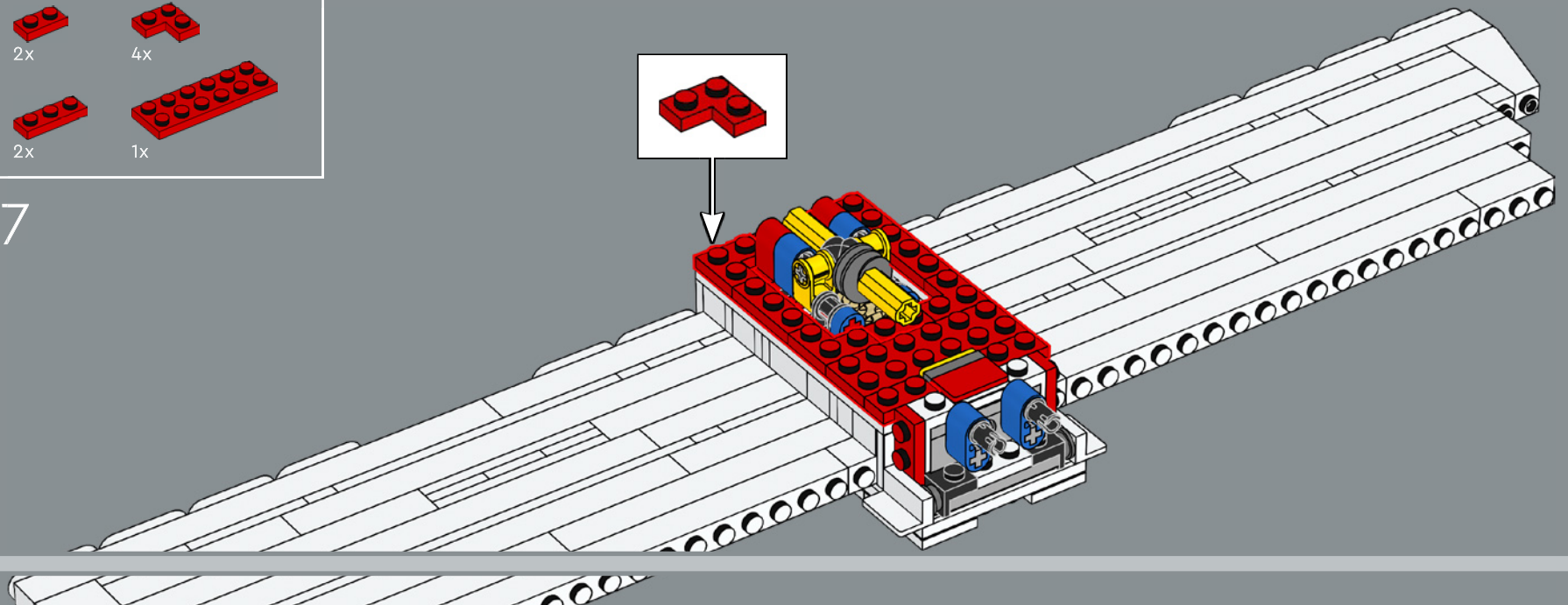


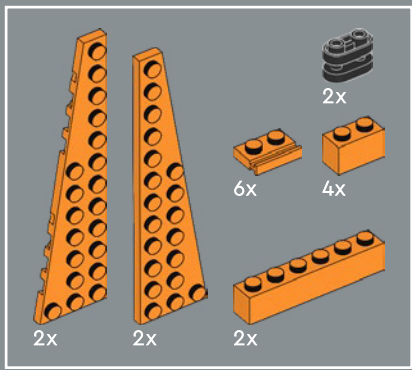


46



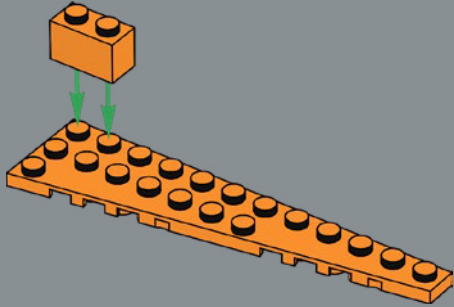
47



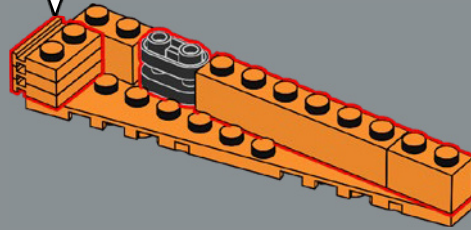
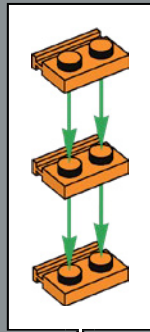


48

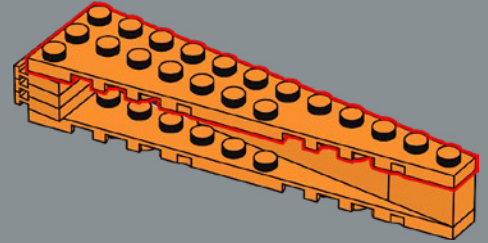
1



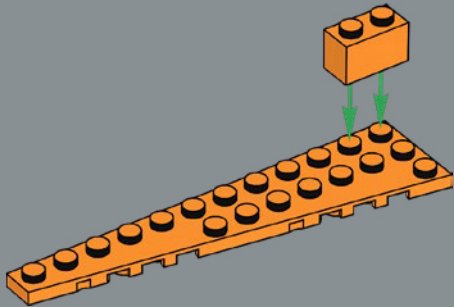
2



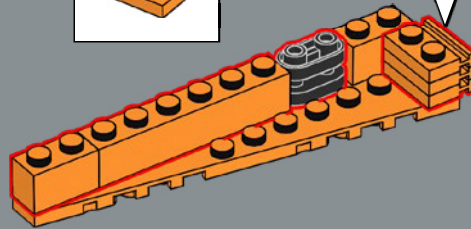
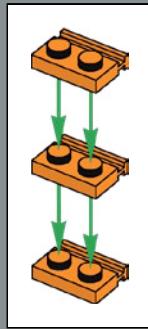
3



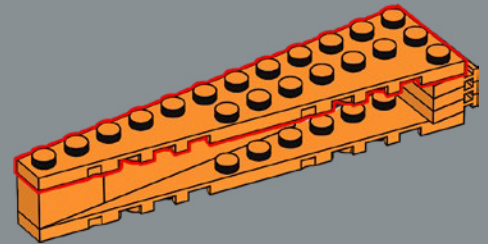
1

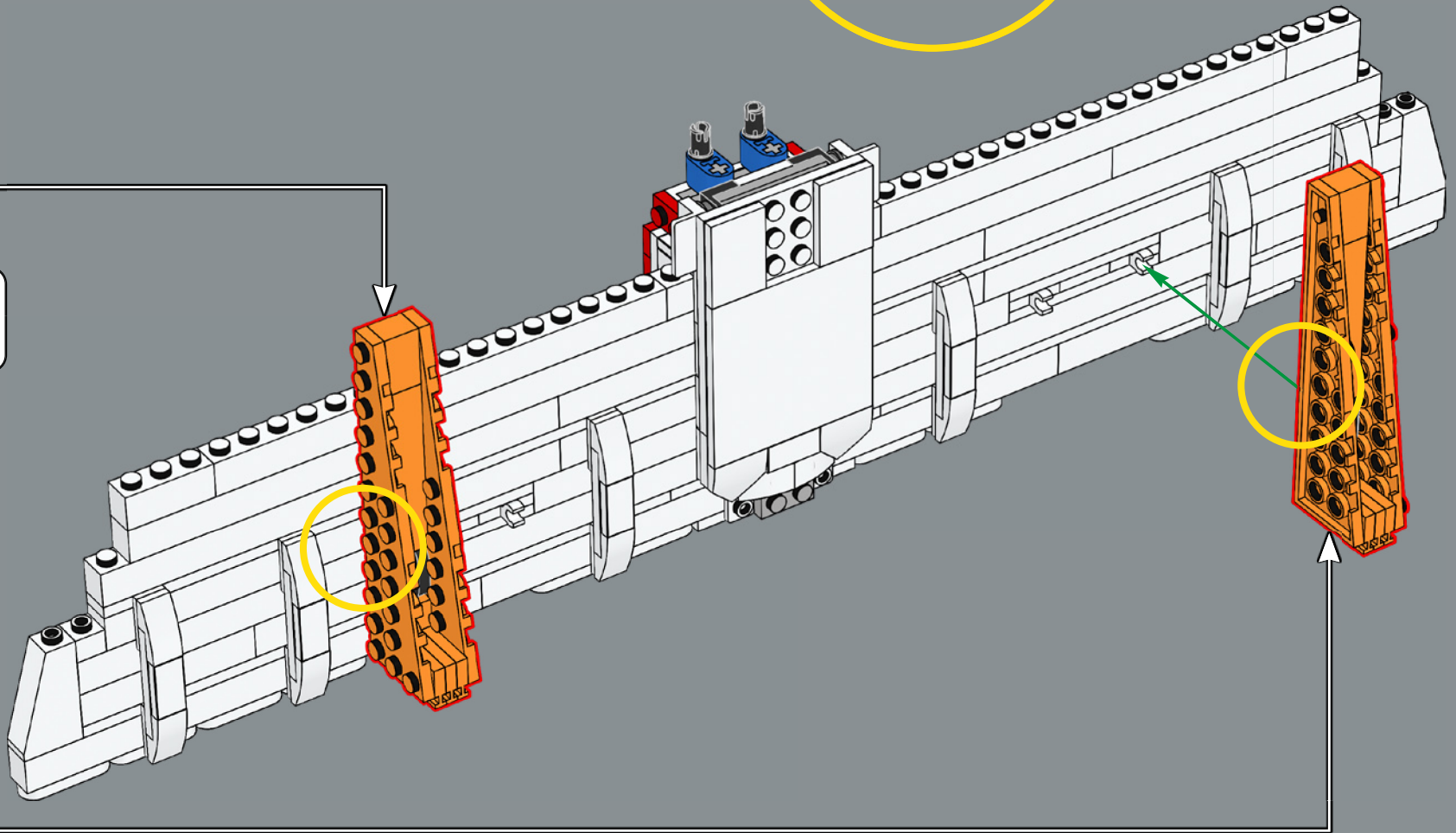


2

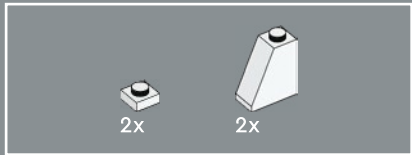


3

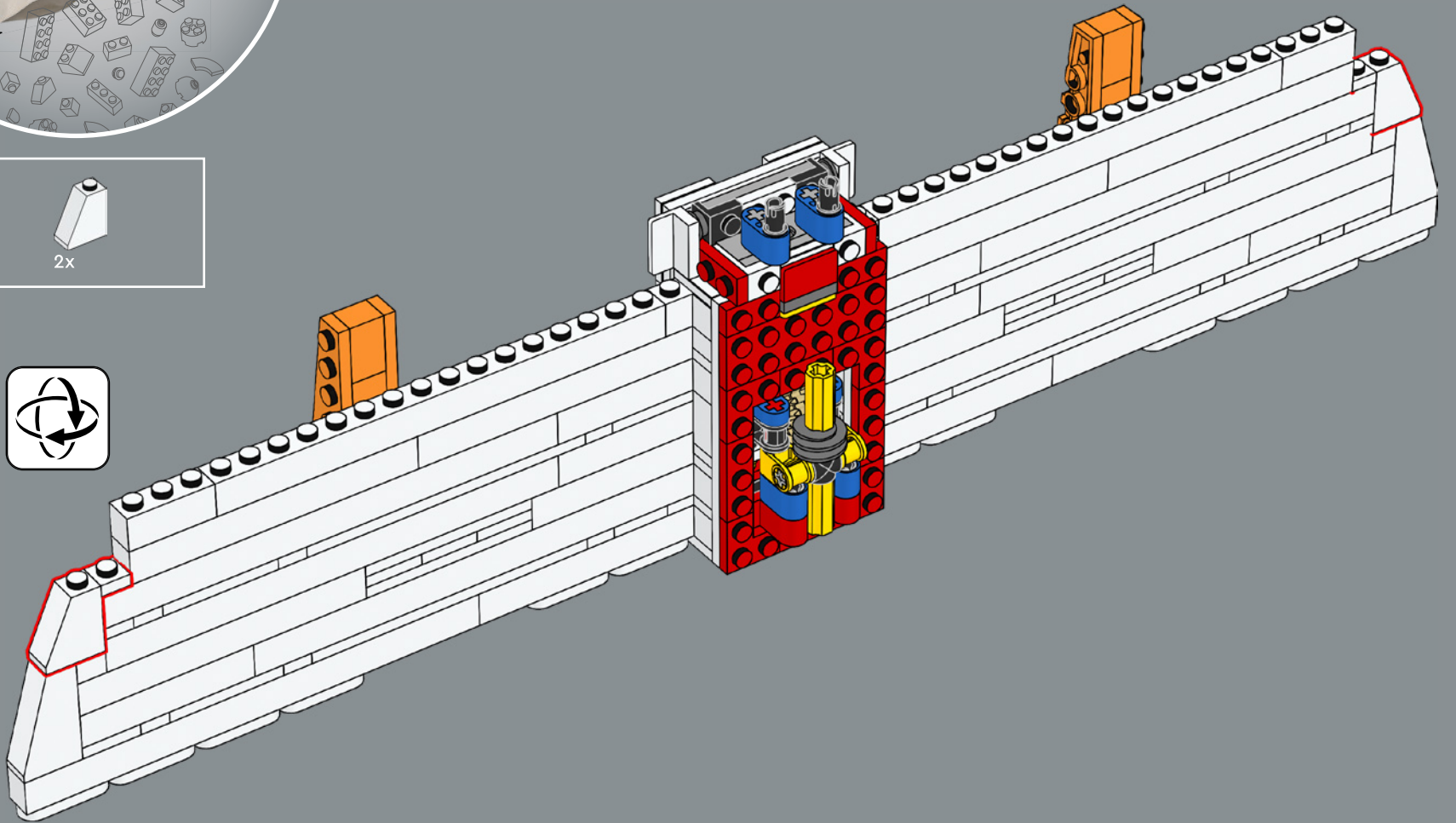




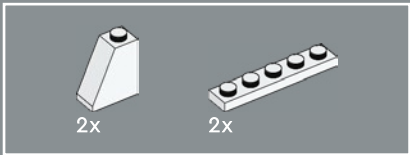




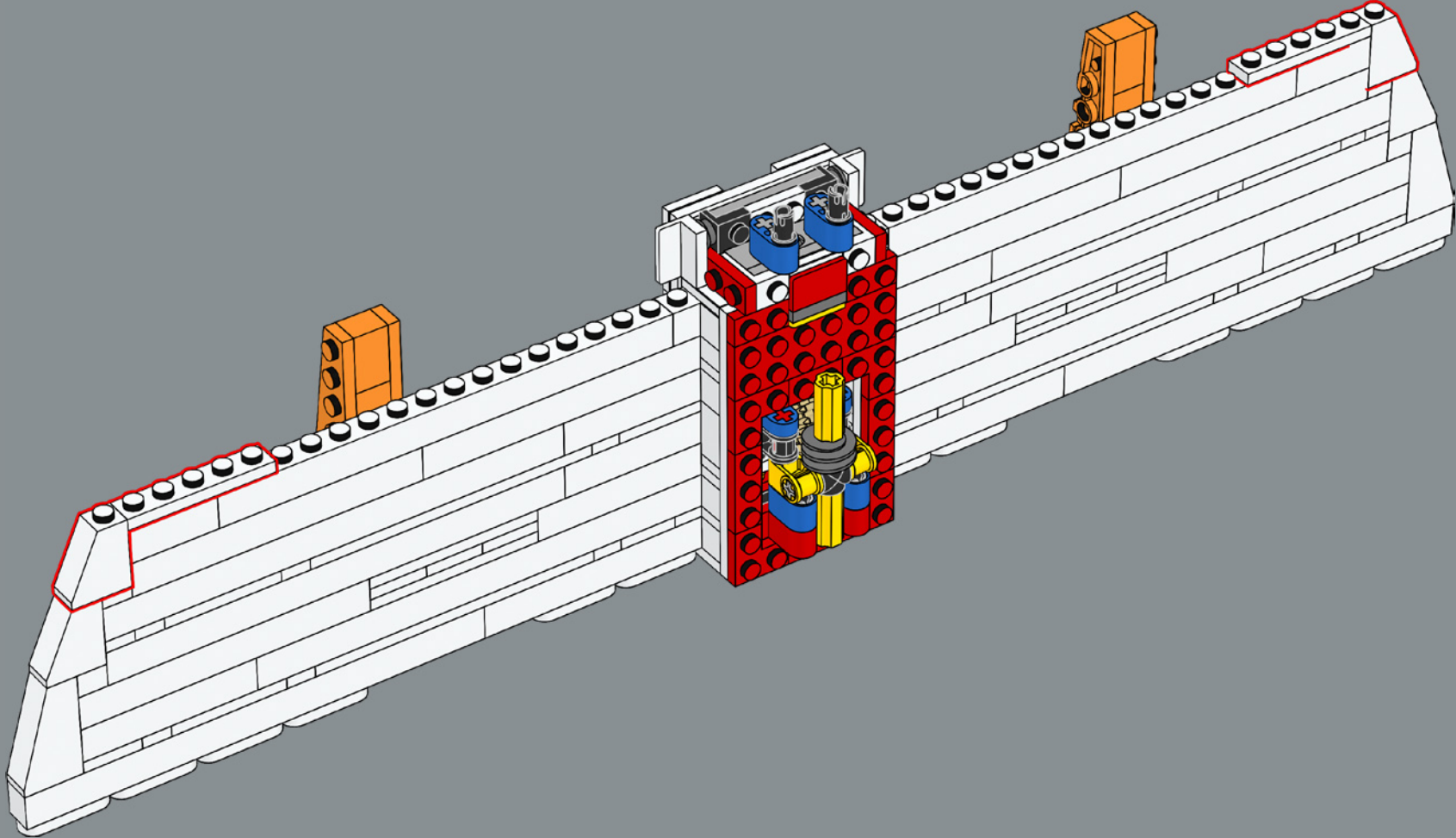
49

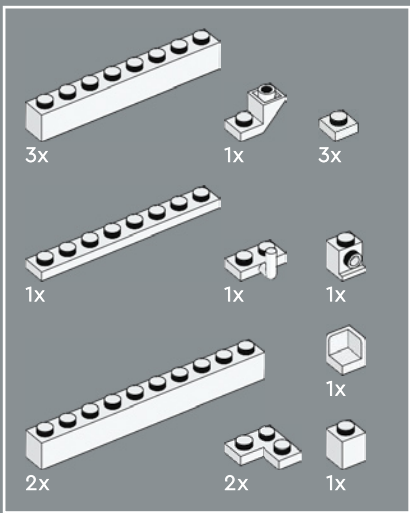




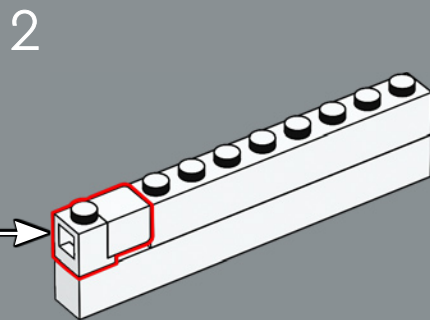
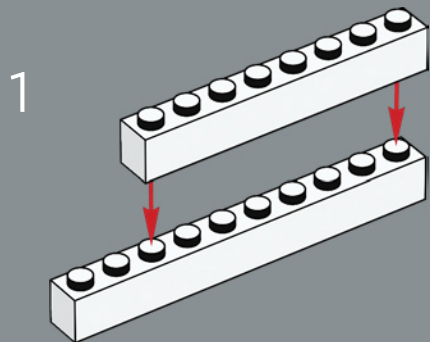


50

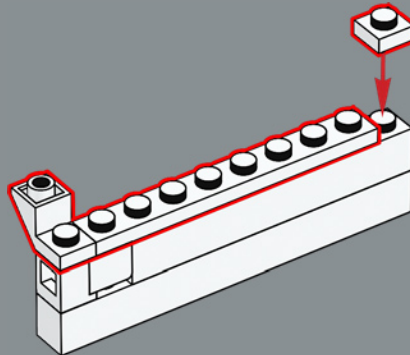




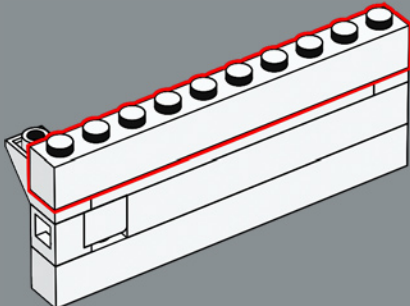
51



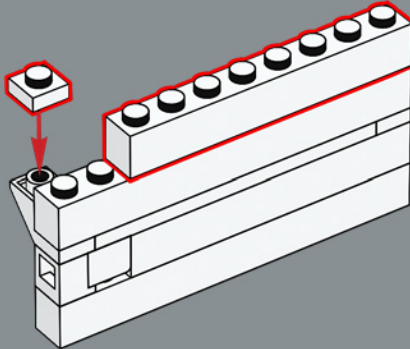
3



4



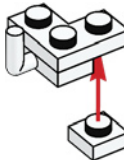
5



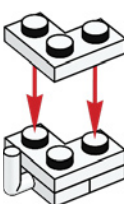
1



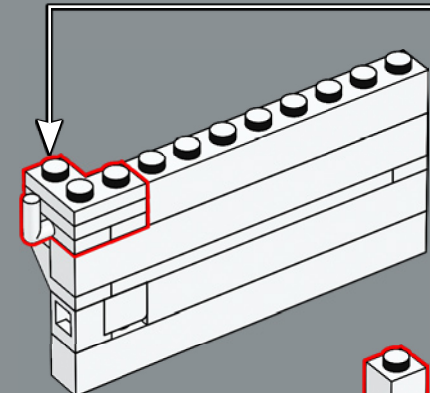
2



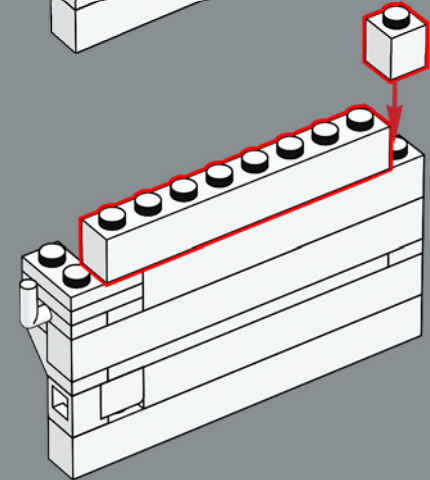
3

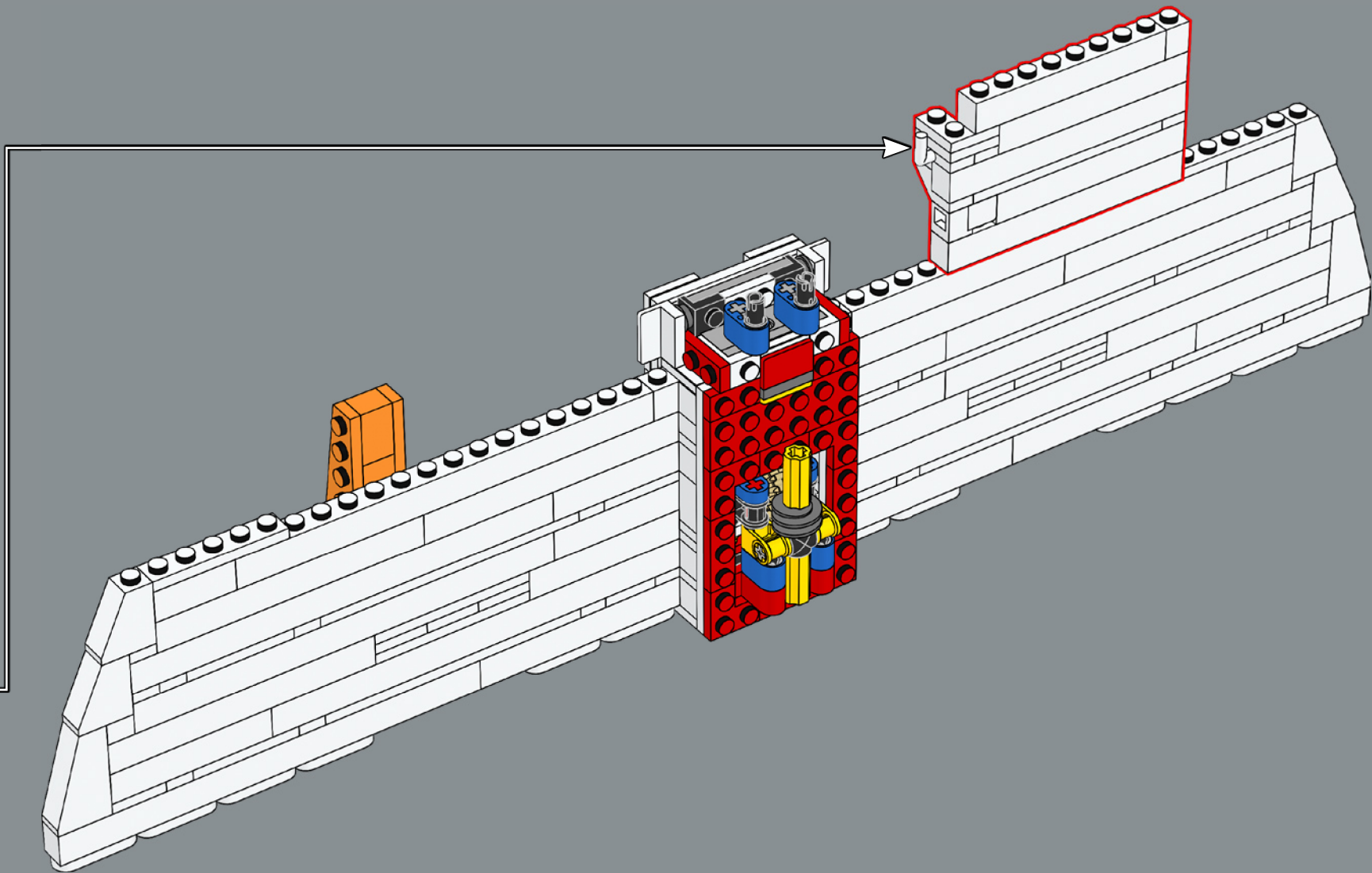


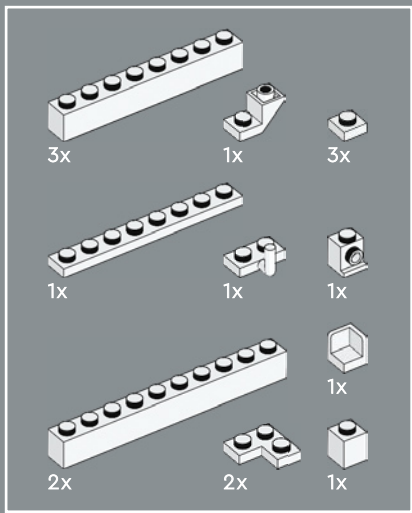
6



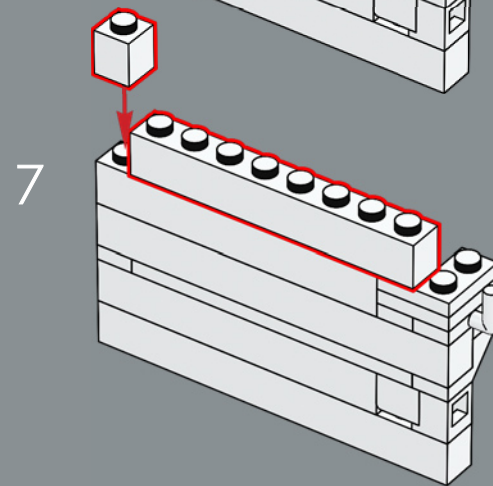
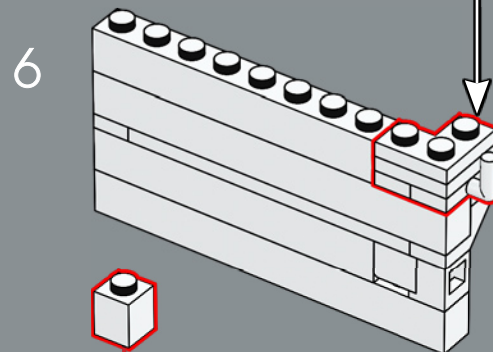
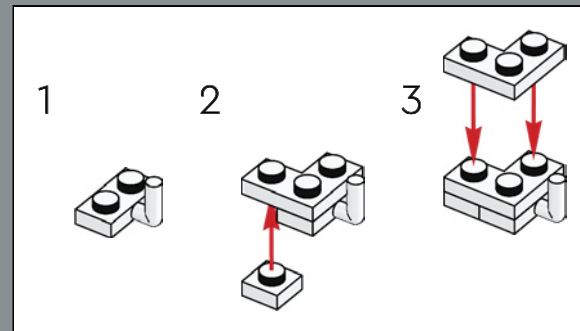
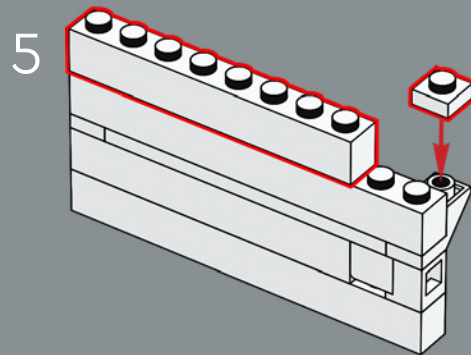
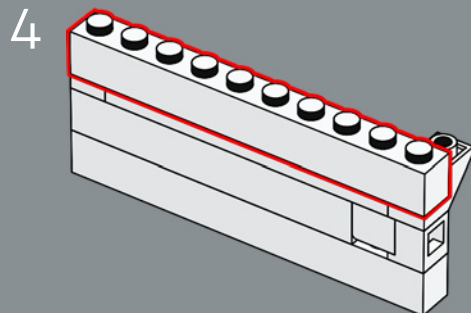
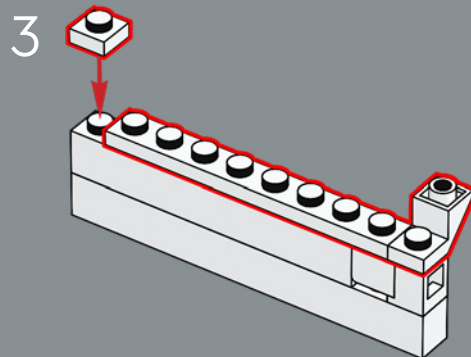
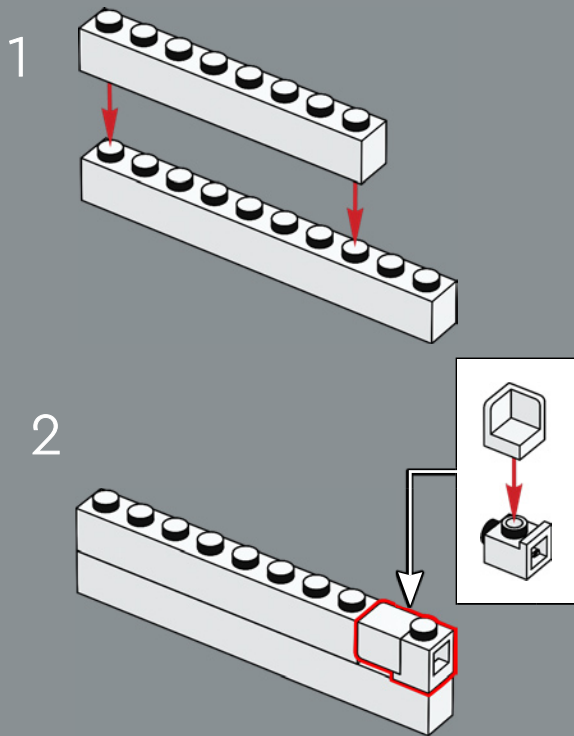
7



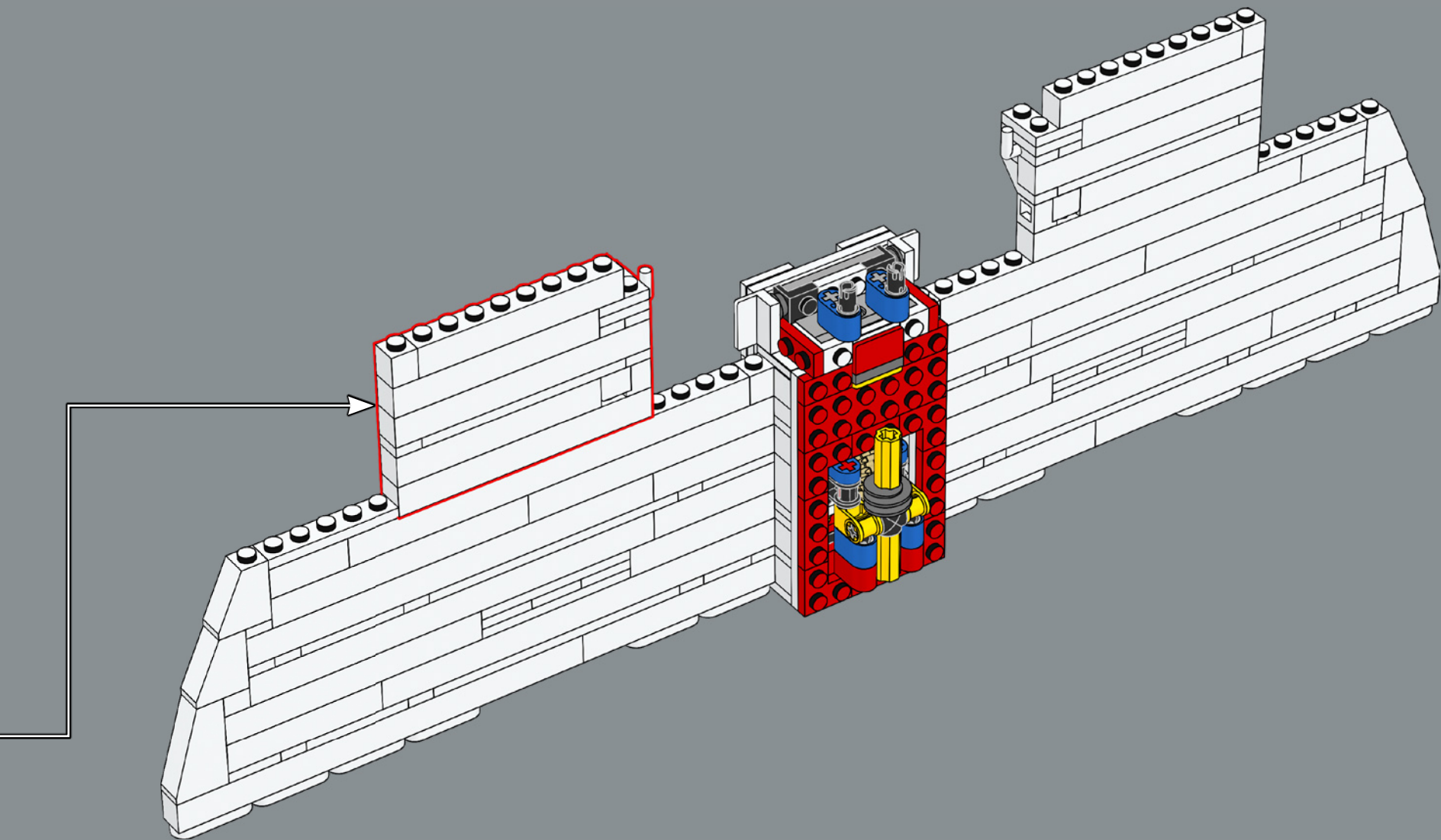


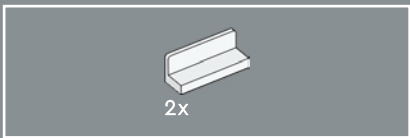


52



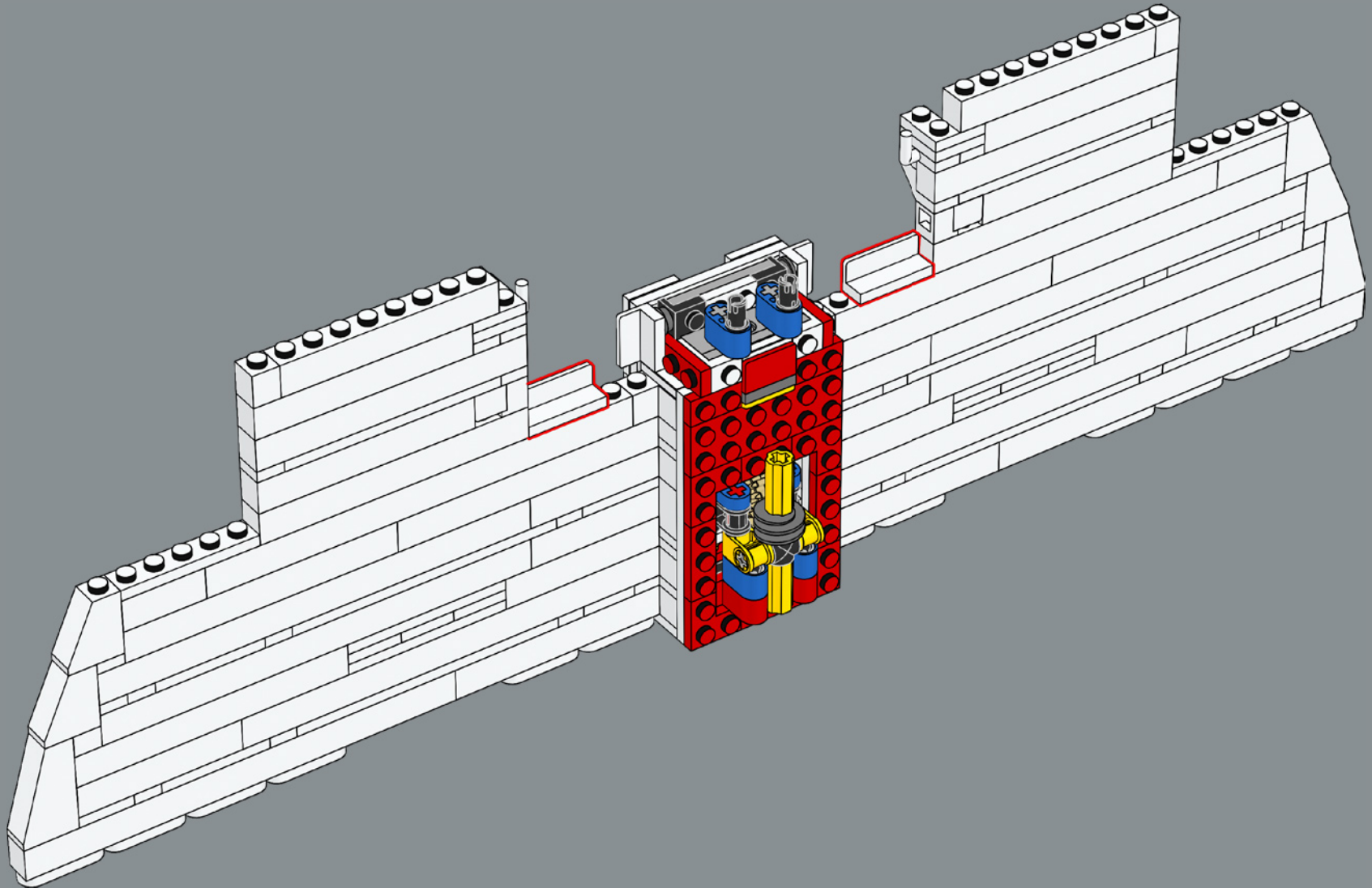


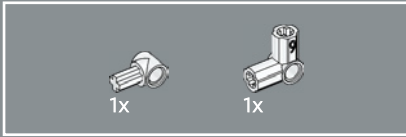
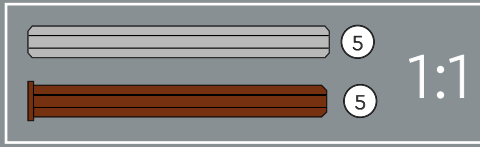
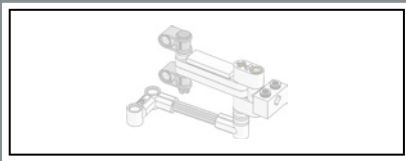




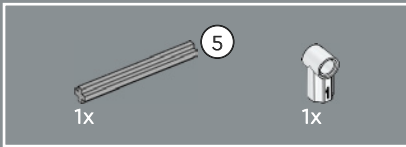
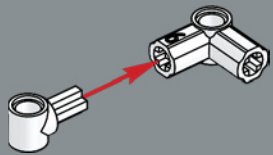
Le Concorde avait un train d'atterrissage en « tricycle ». Le mécanisme que vous construisez actuellement déclenche le train d'atterrissage principal, situé au milieu de l'aile delta.

53

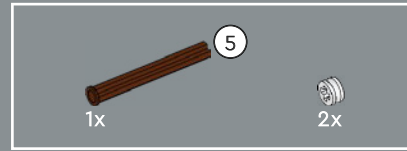
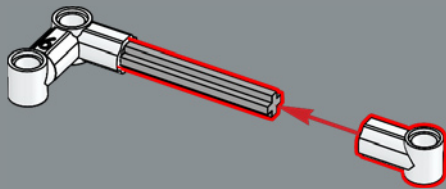




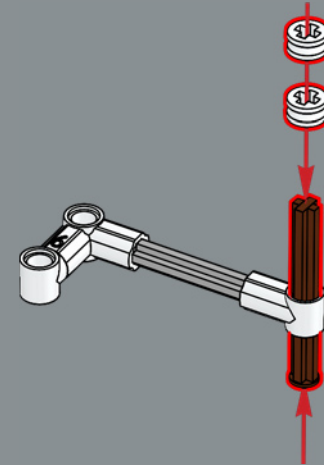
54



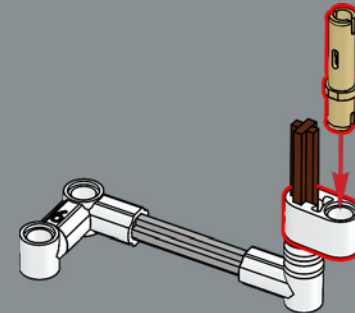
55

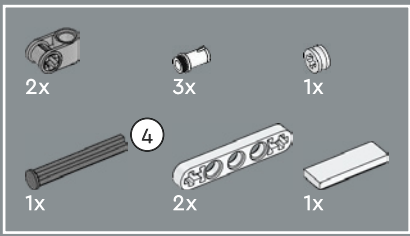


56

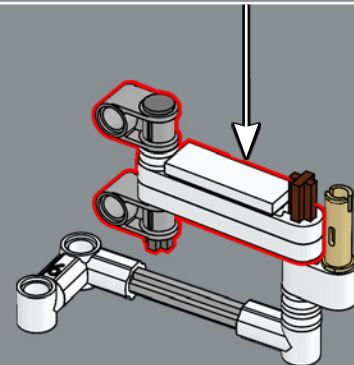
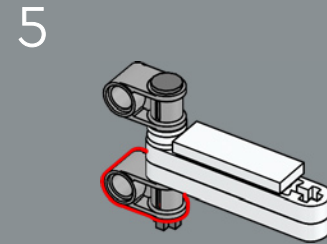
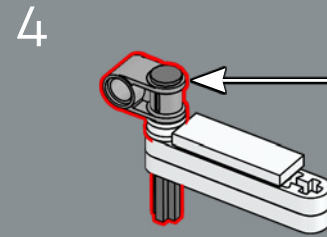
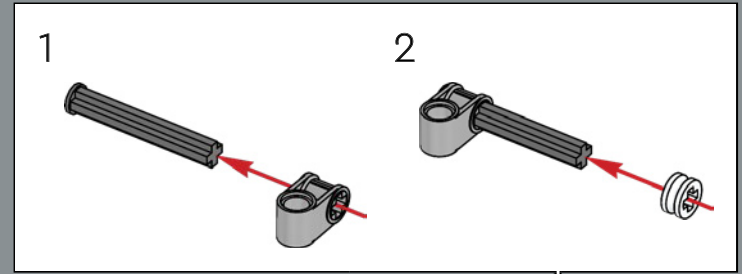
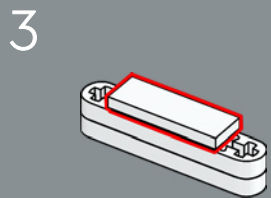
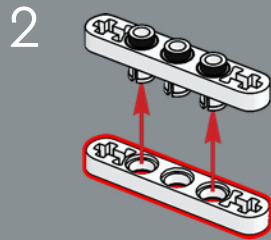
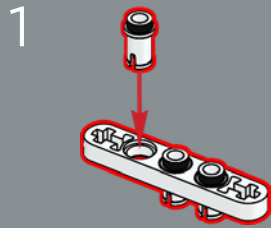


57

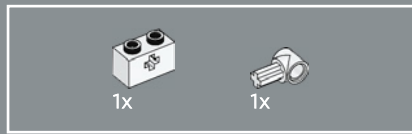




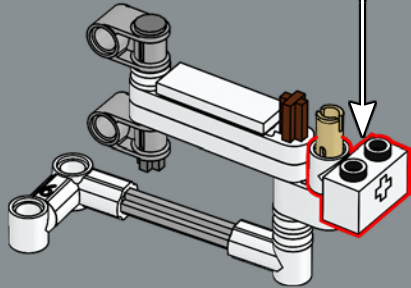
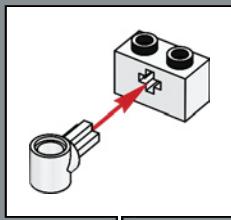
58



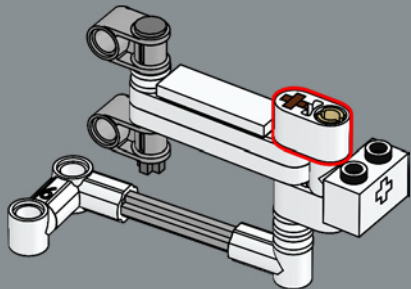




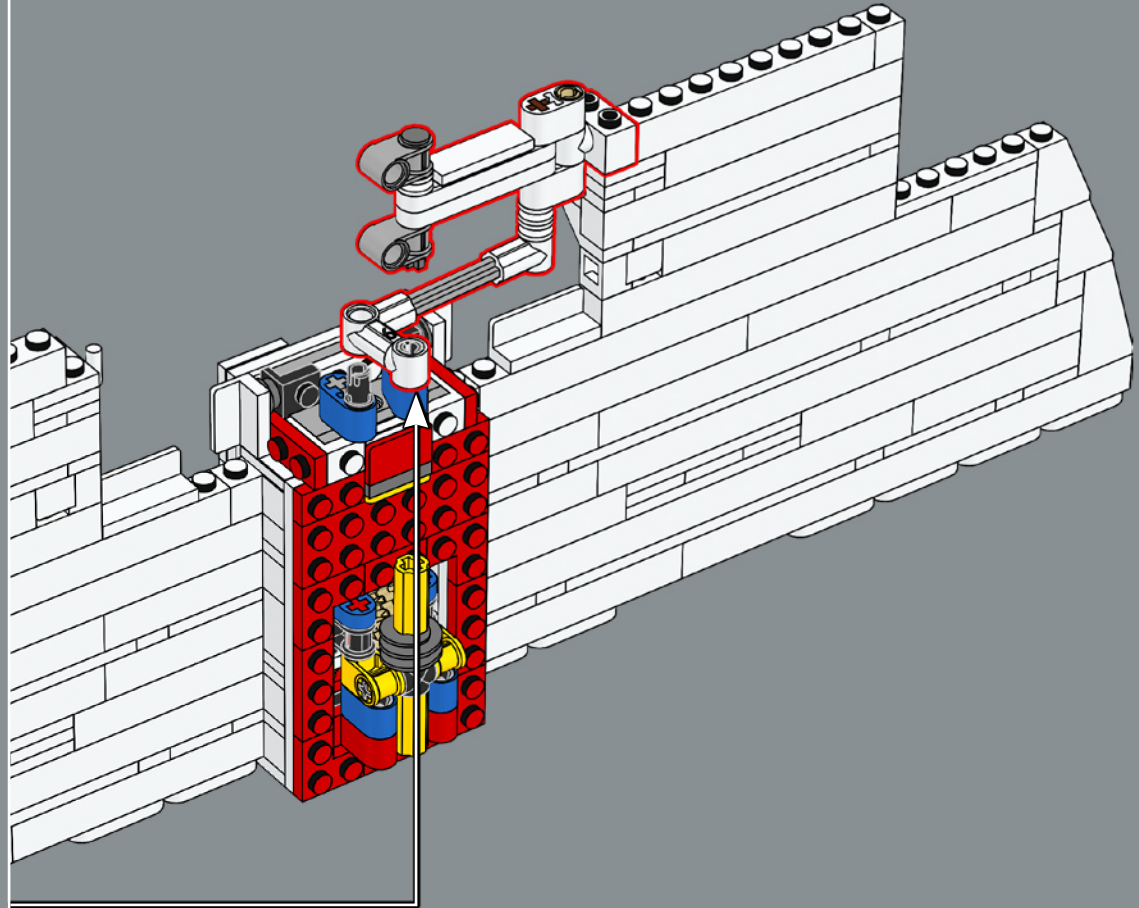
59

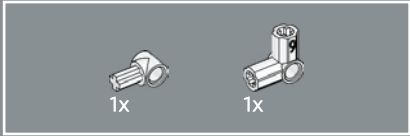
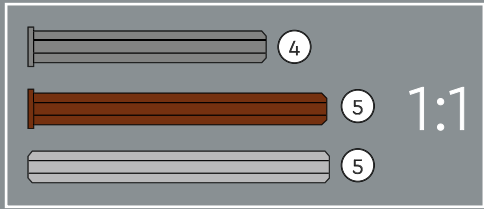
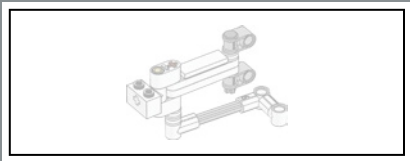


60

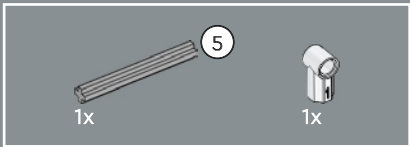
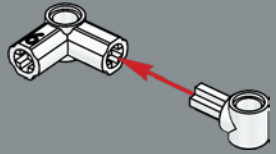


61

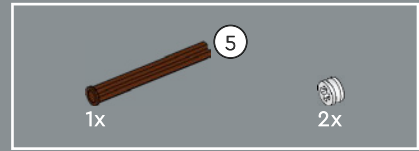
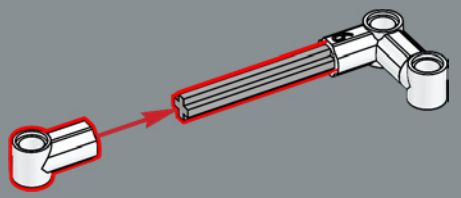




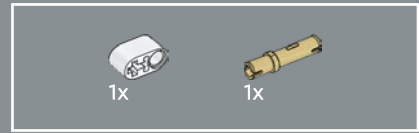
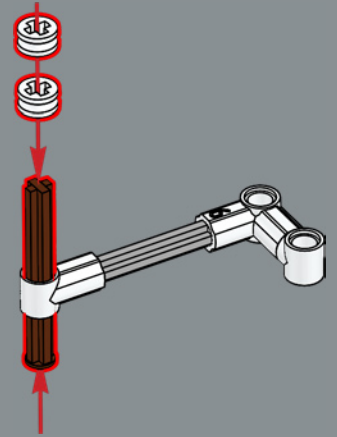
62



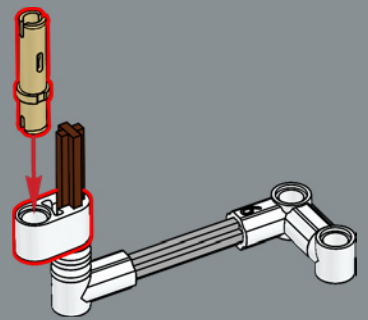
63

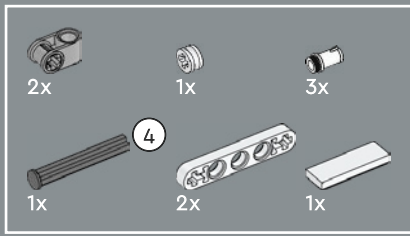


64

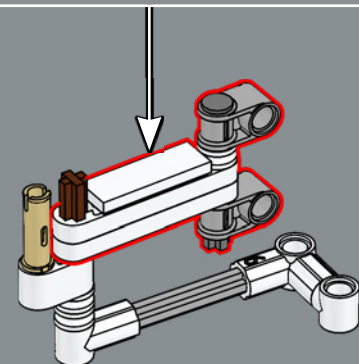
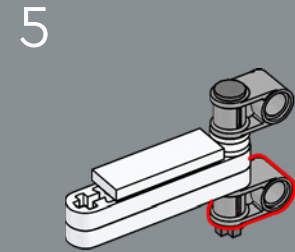
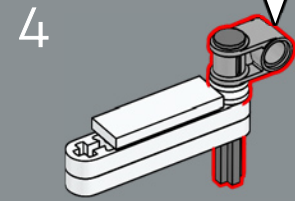
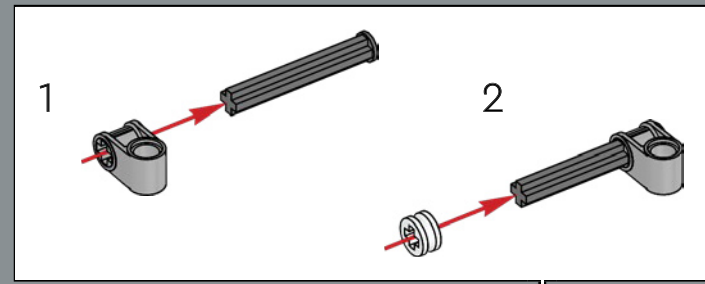
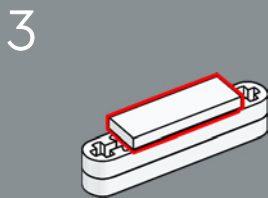
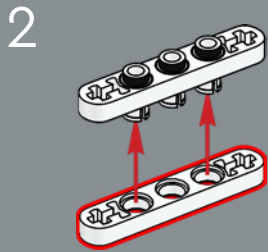
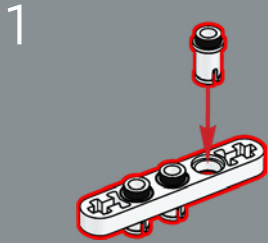


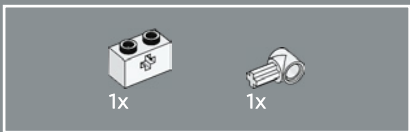
65



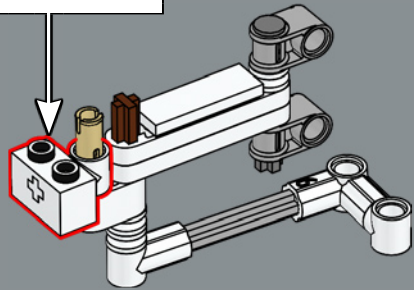
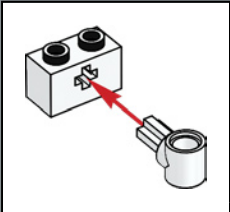


66

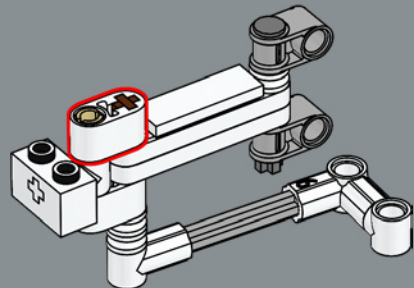




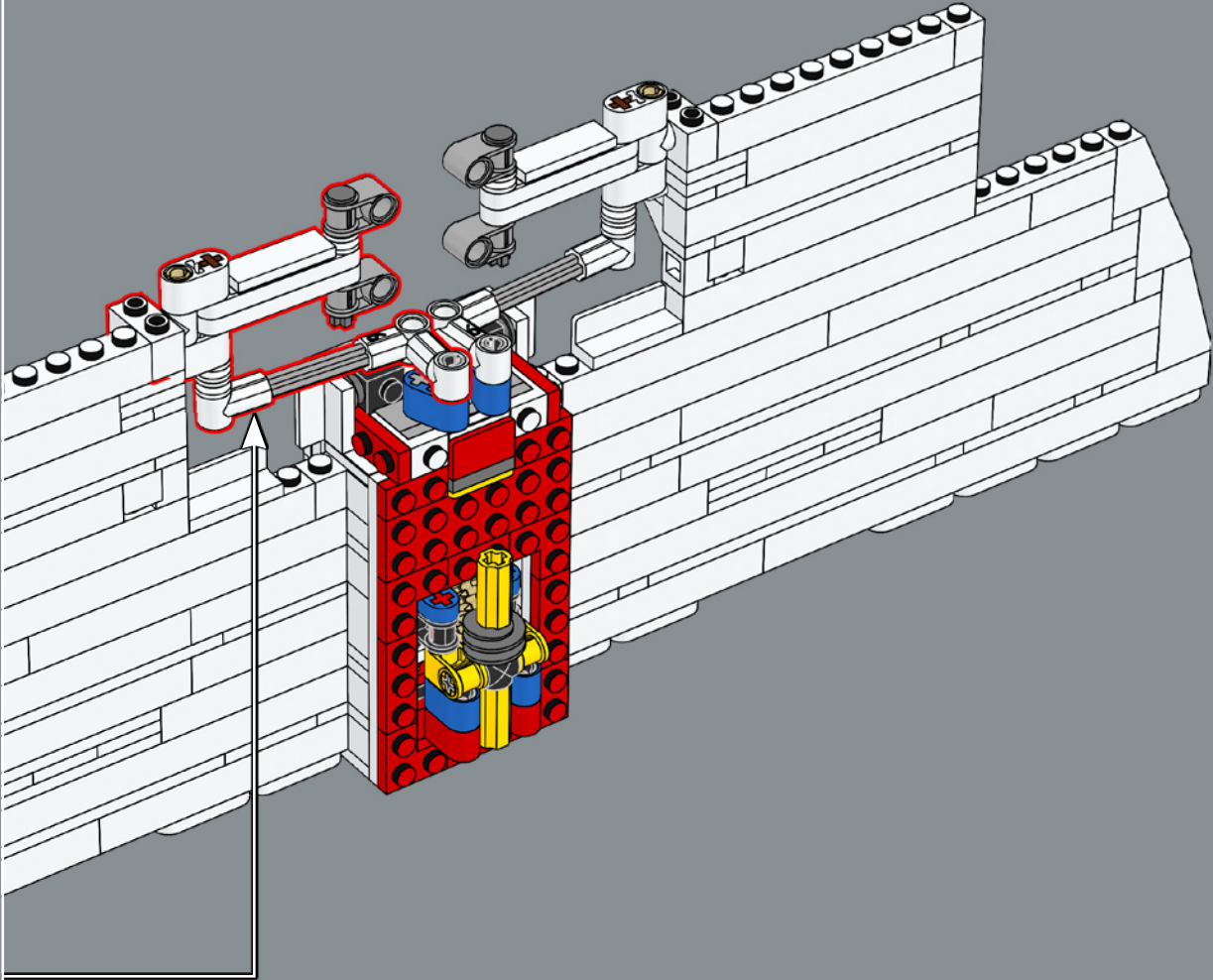
67



68

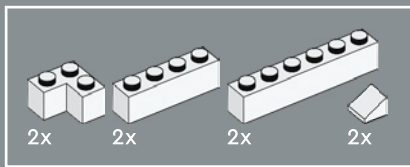


69

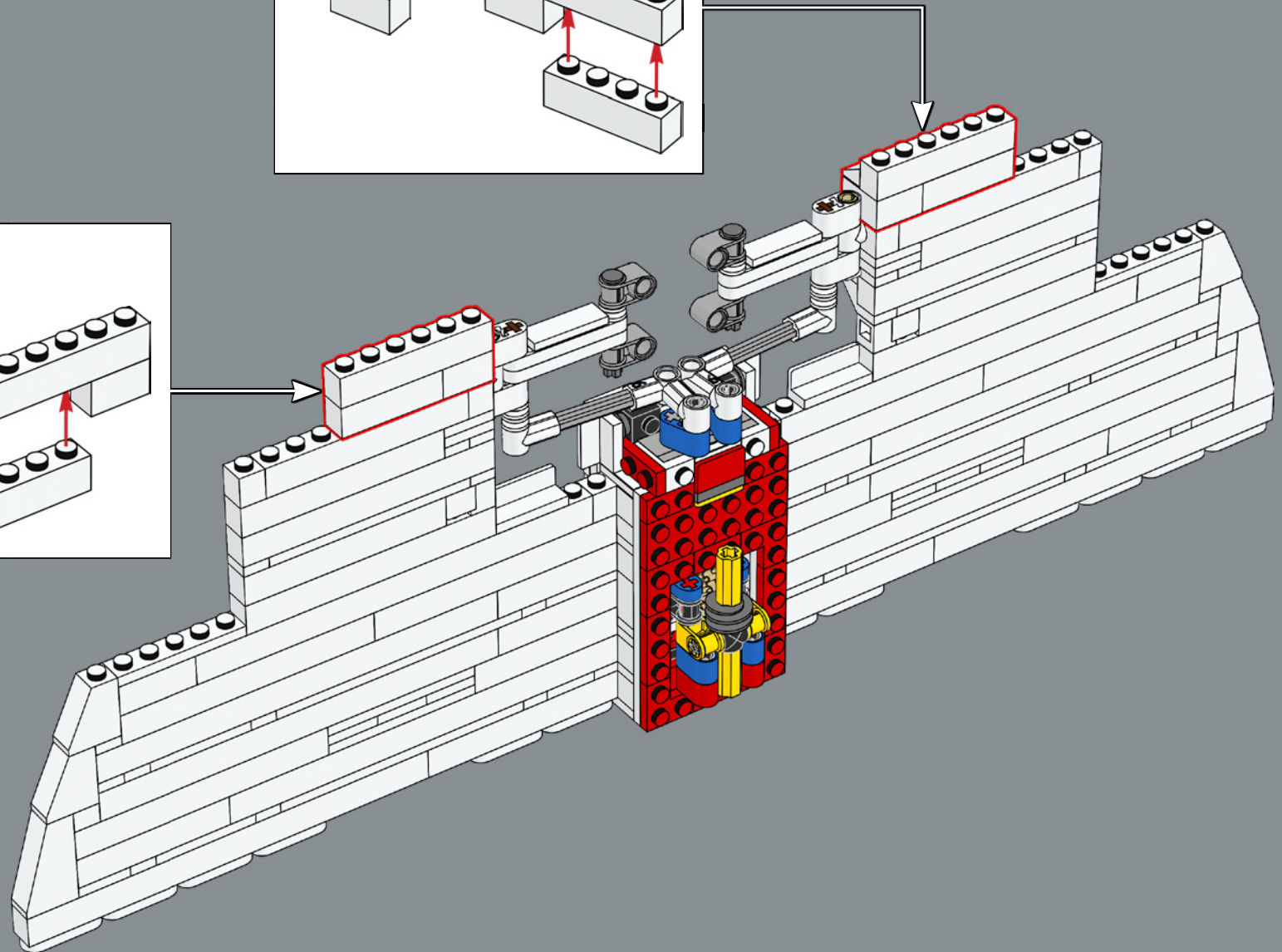
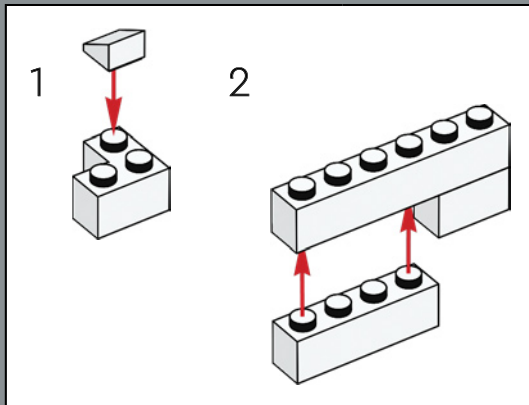
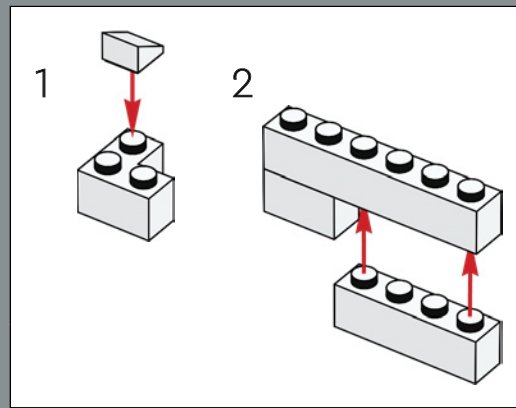


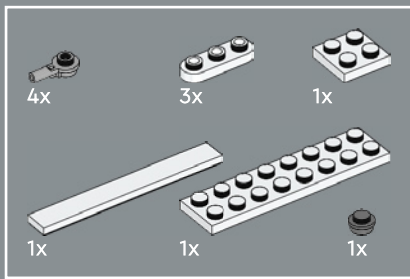




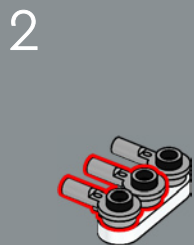
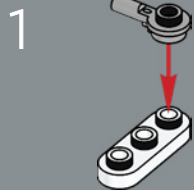


70

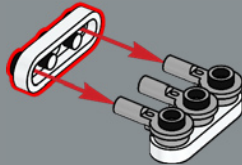




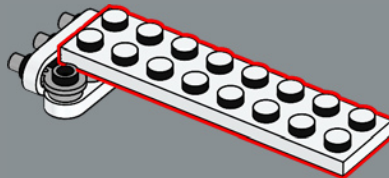
71



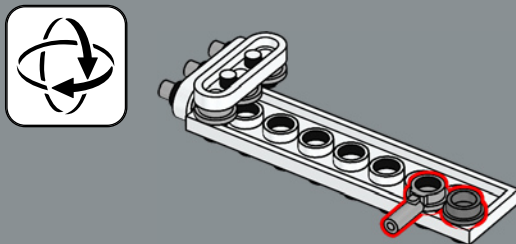
3



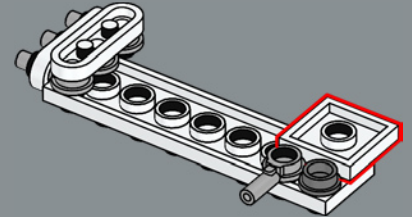
4



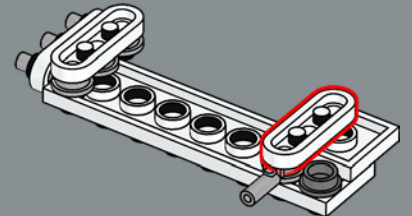
5



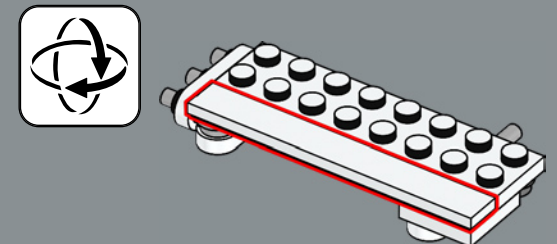
6

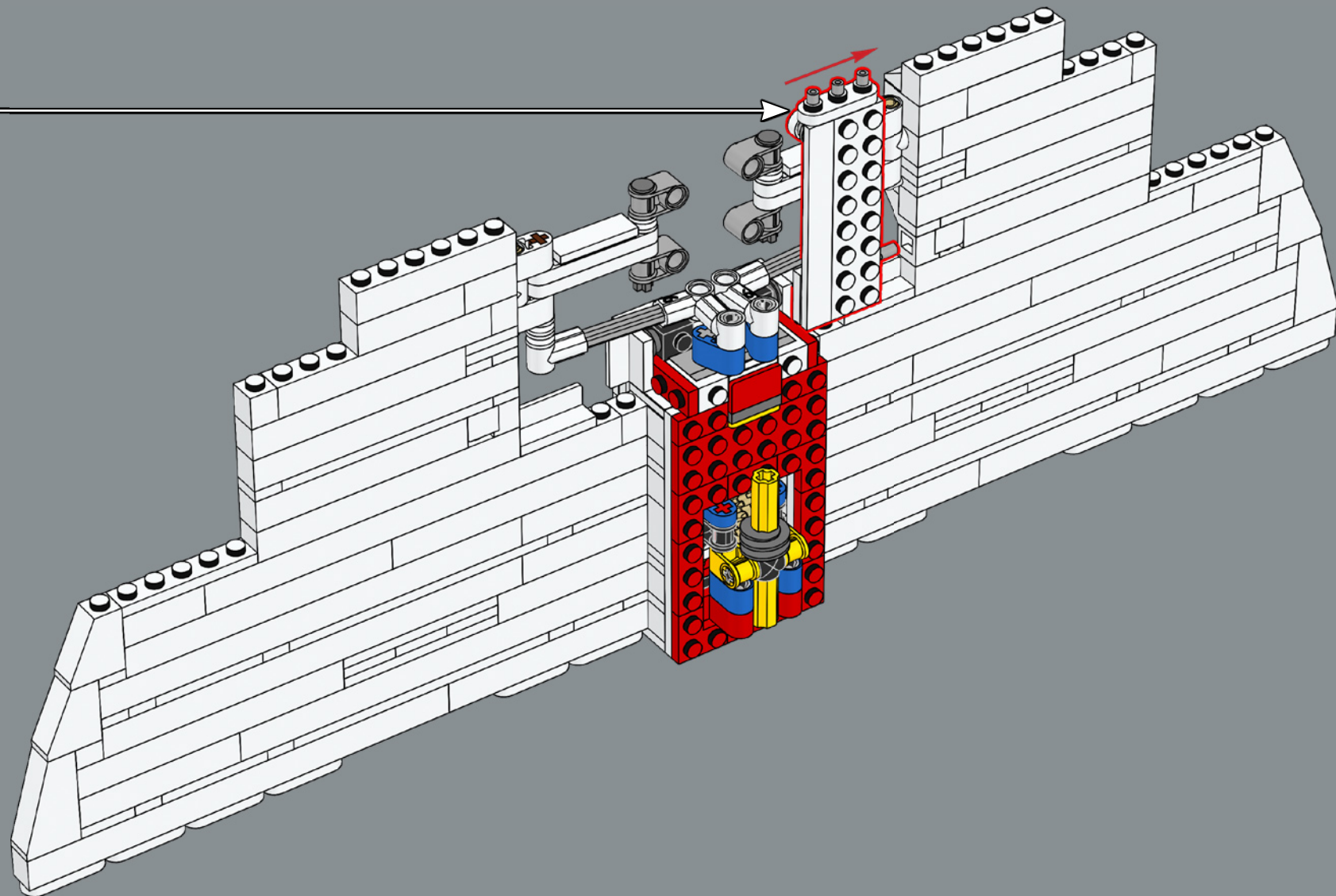


7

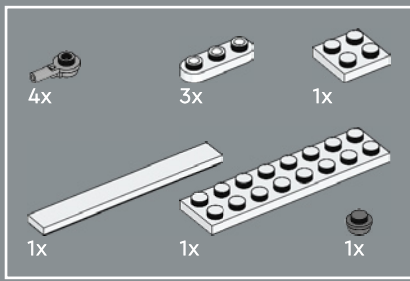


8



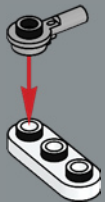






72

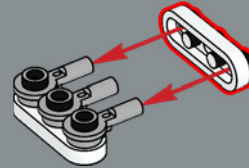
1



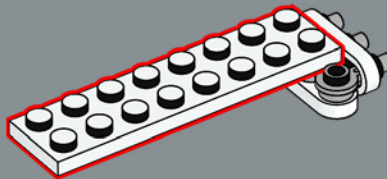
2



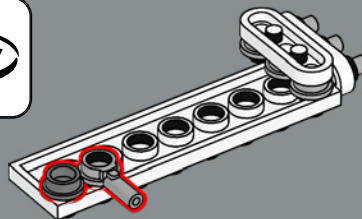
3



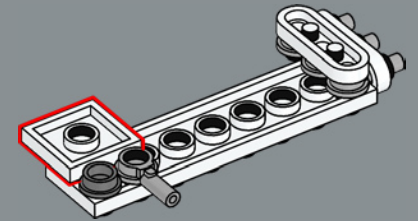
4



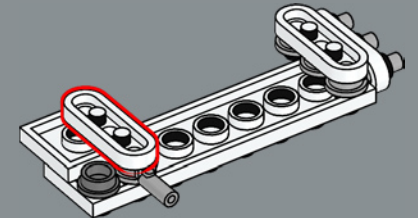
5



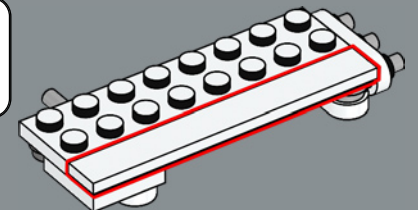
6



7

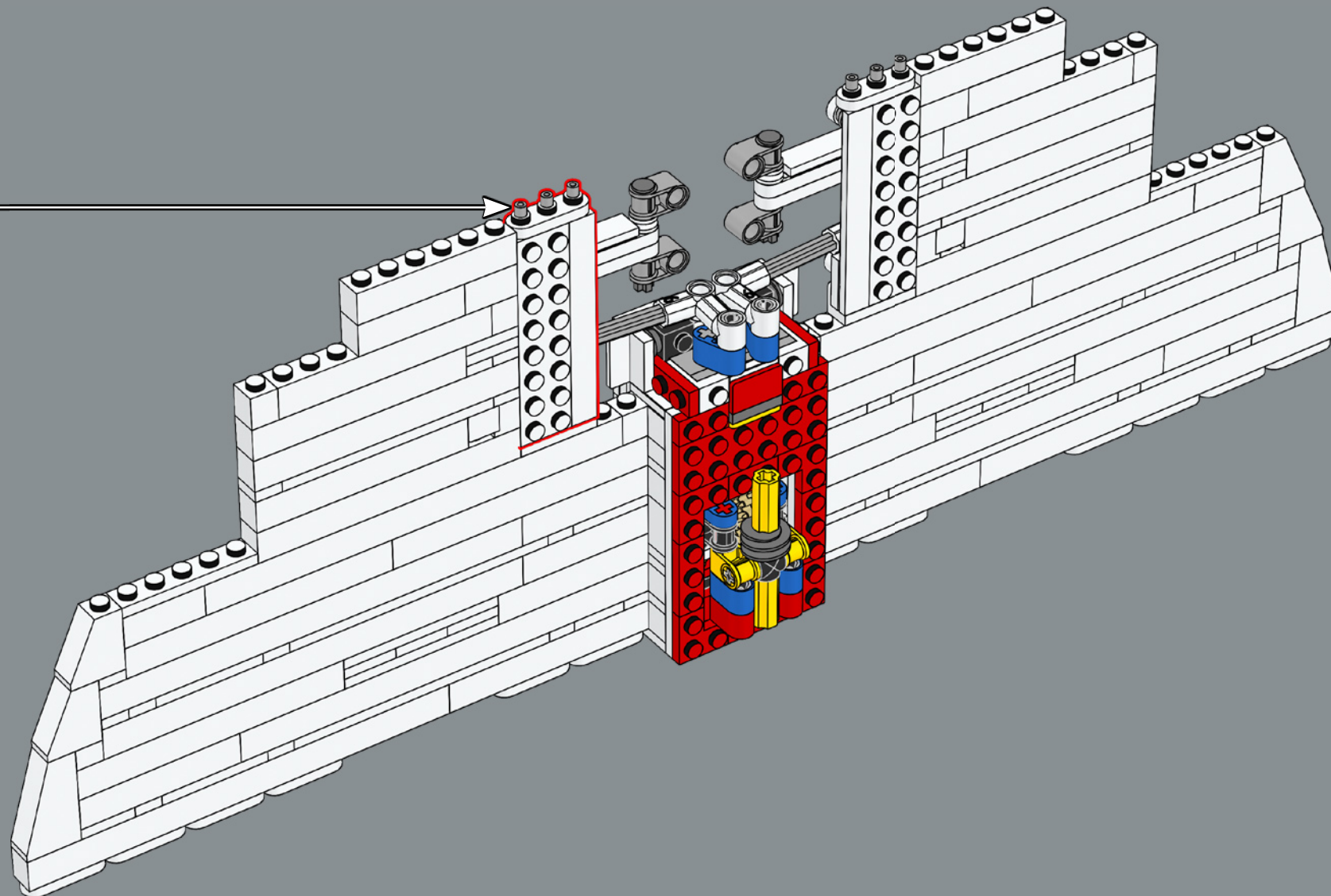


8



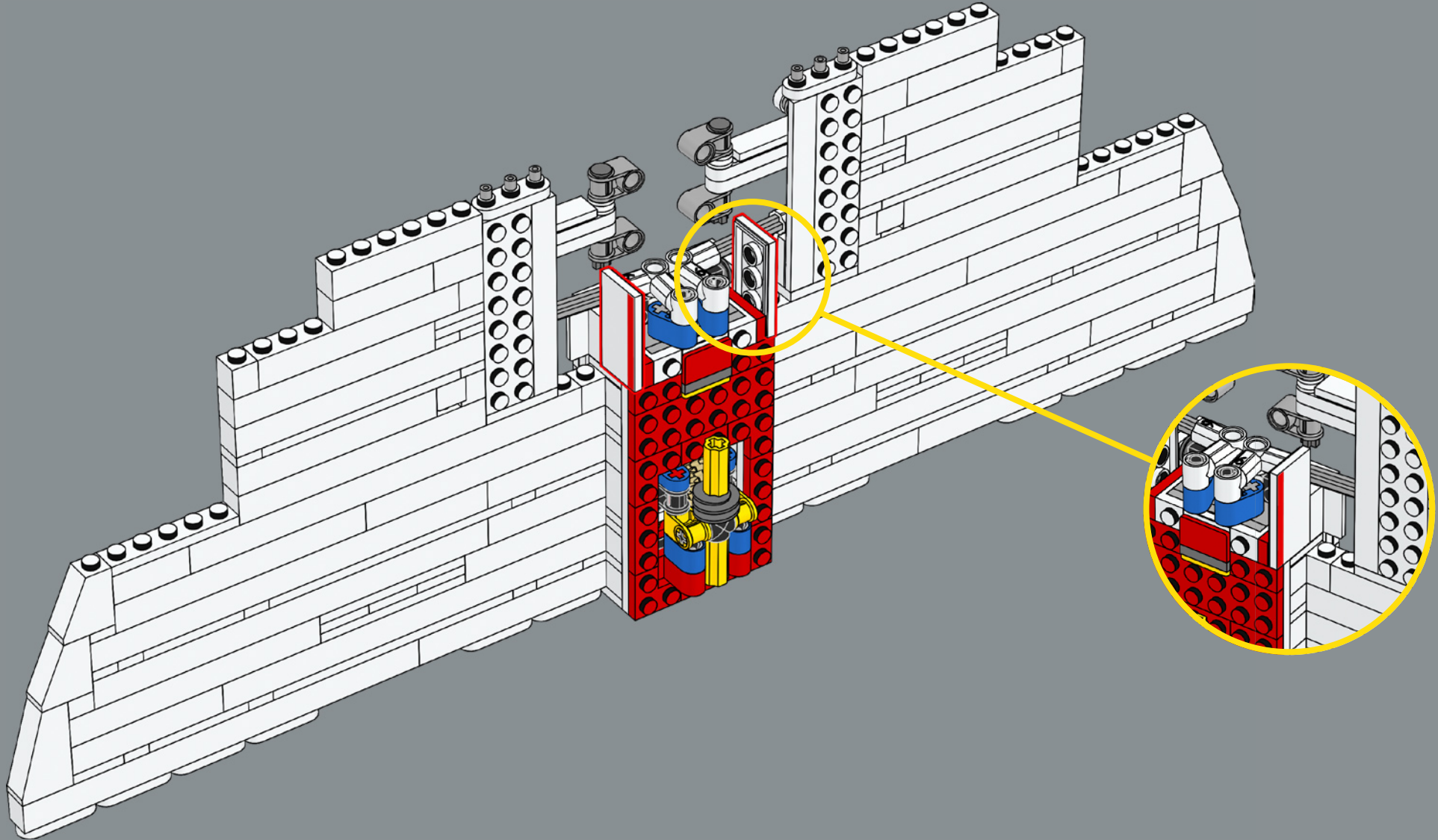


L'avion nécessitait une peinture blanche sur mesure pour dissiper la chaleur générée par le vol supersonique.

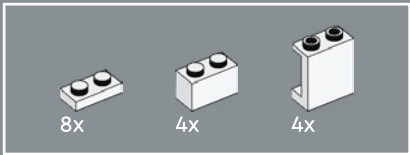




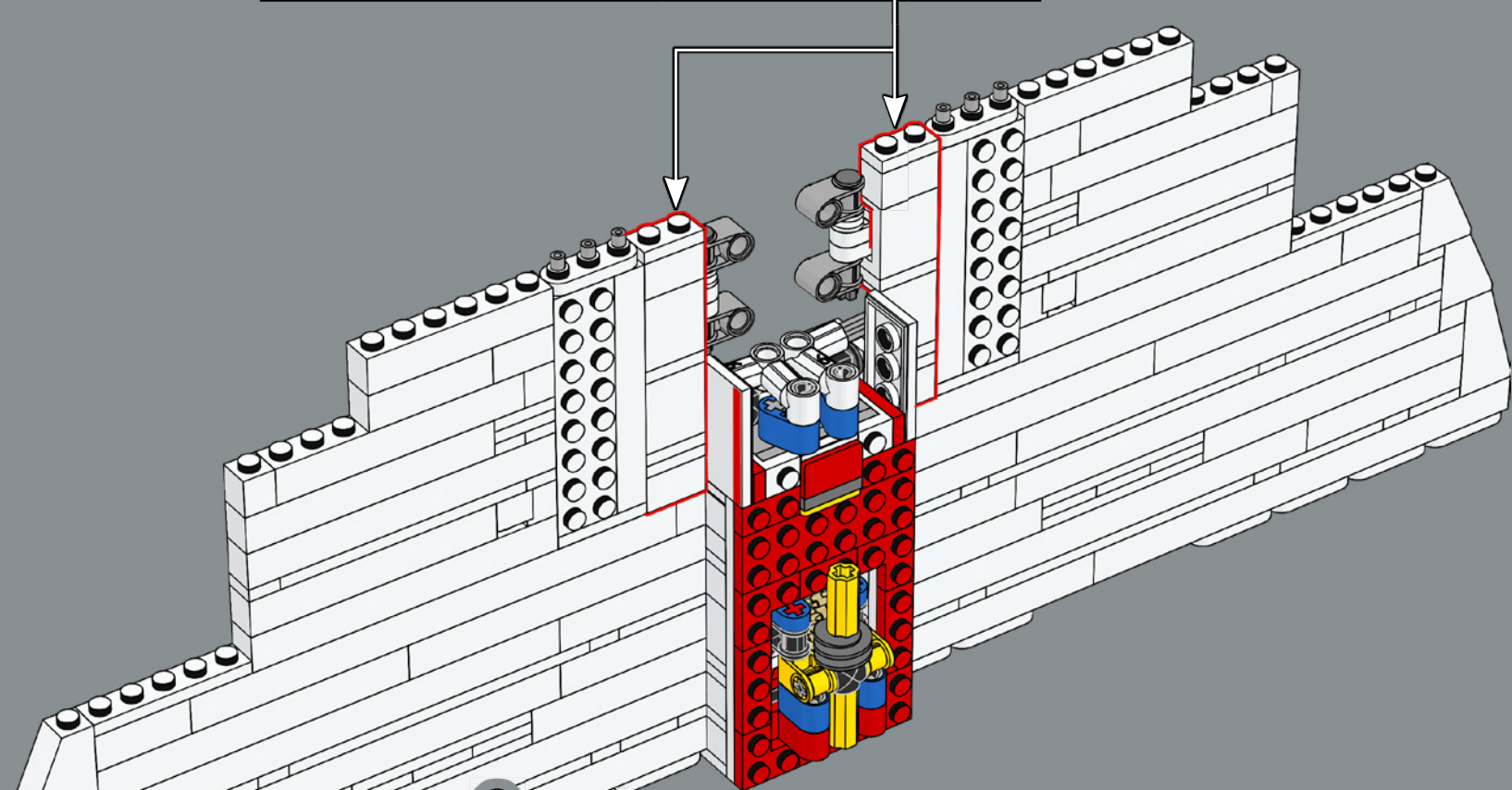
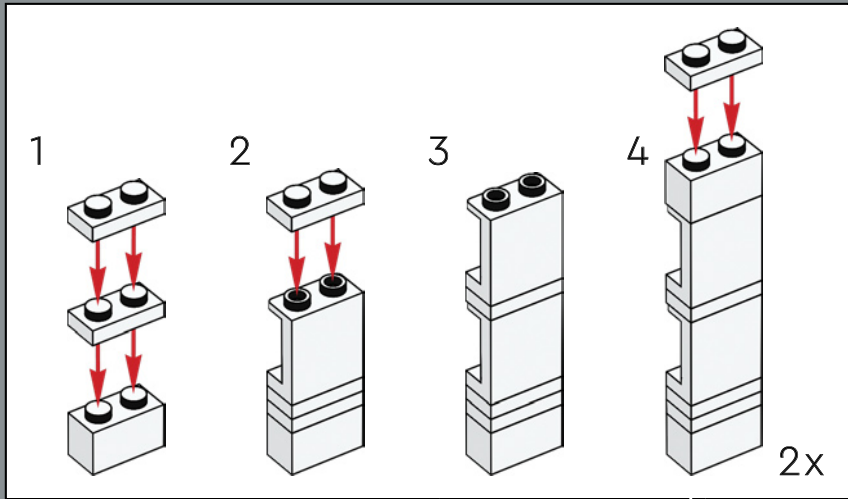
73



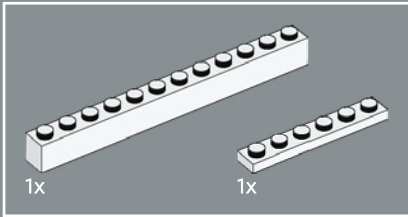
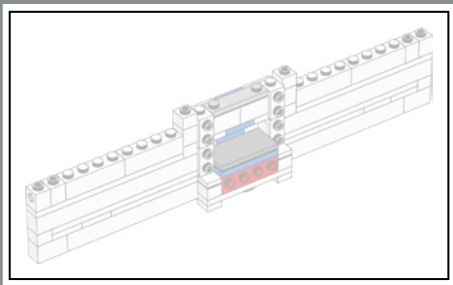




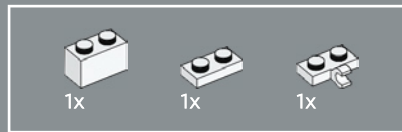
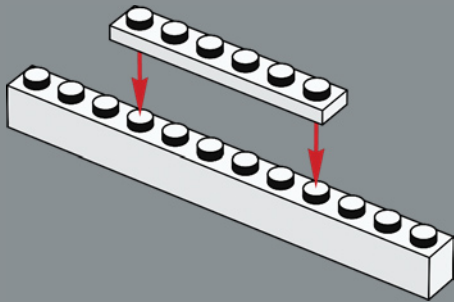
74



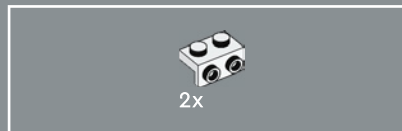
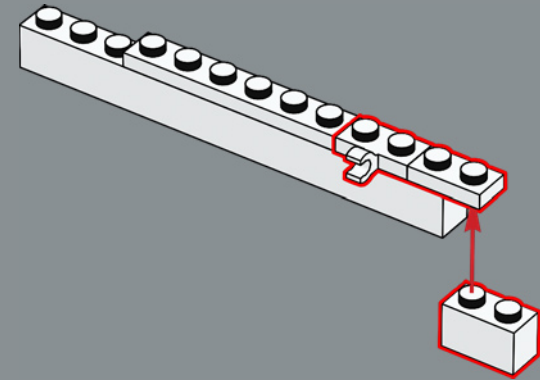




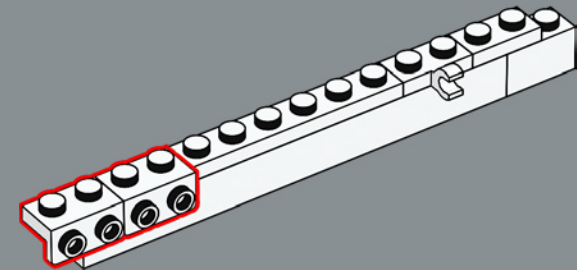
75

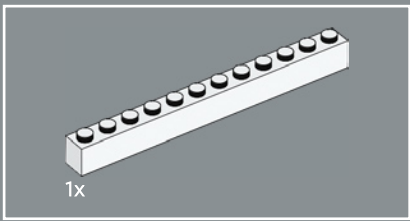


76

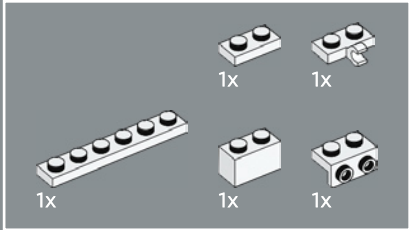
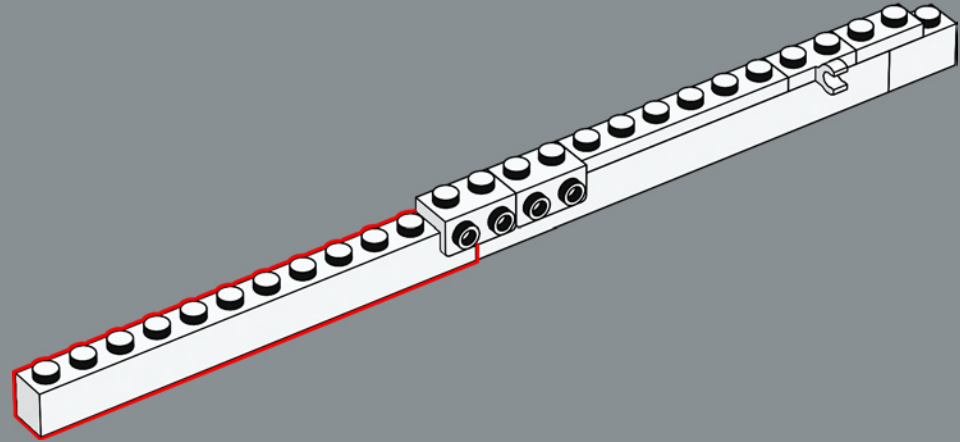


77

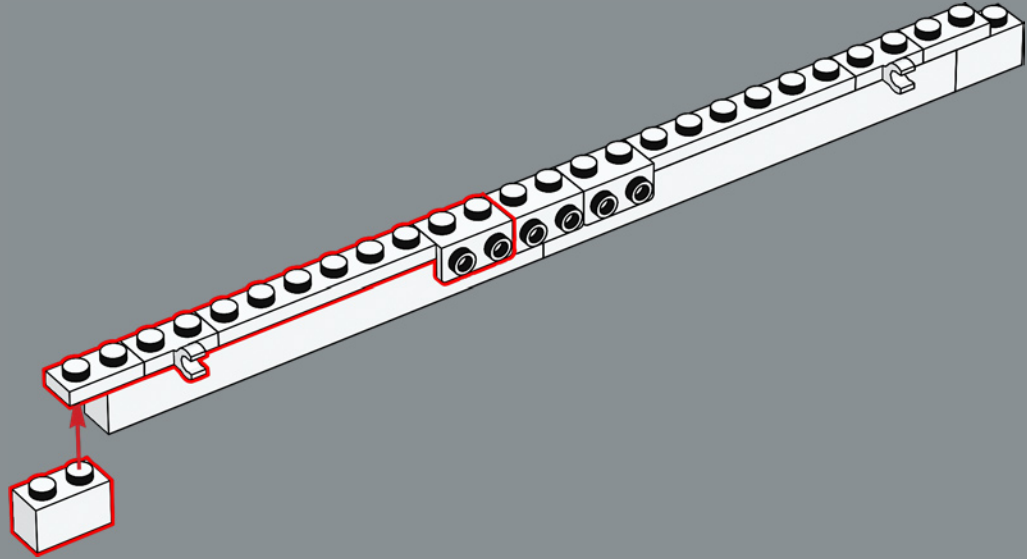


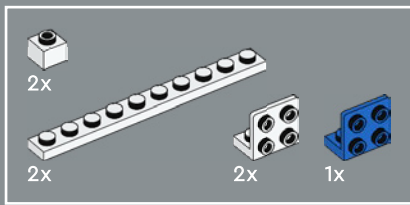


78

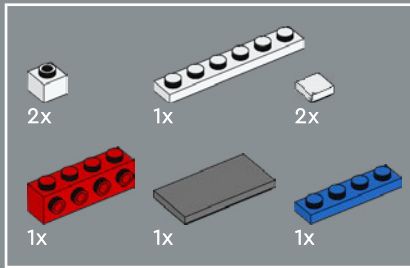
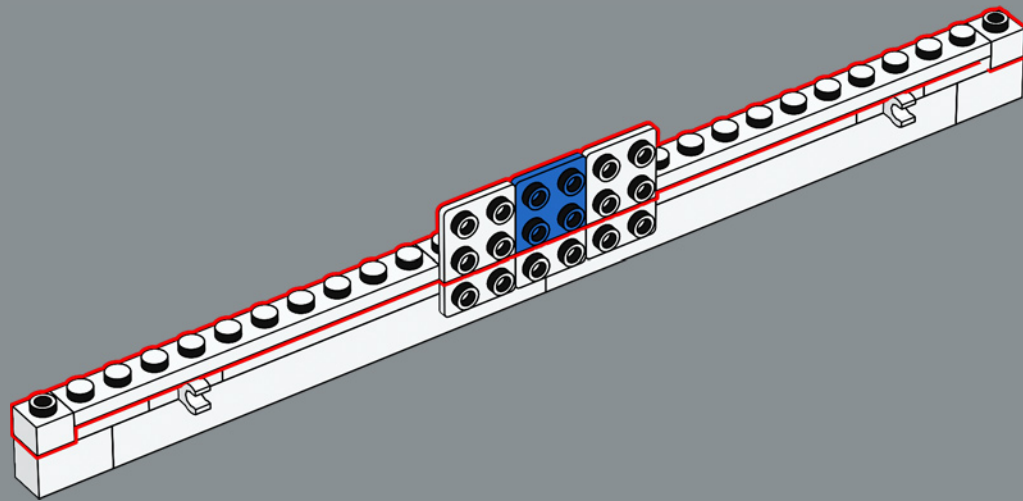


79

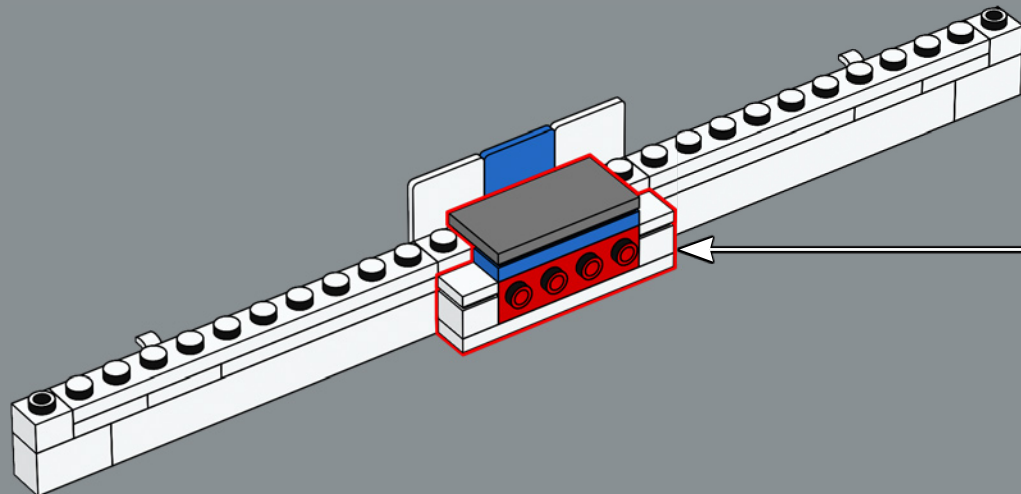
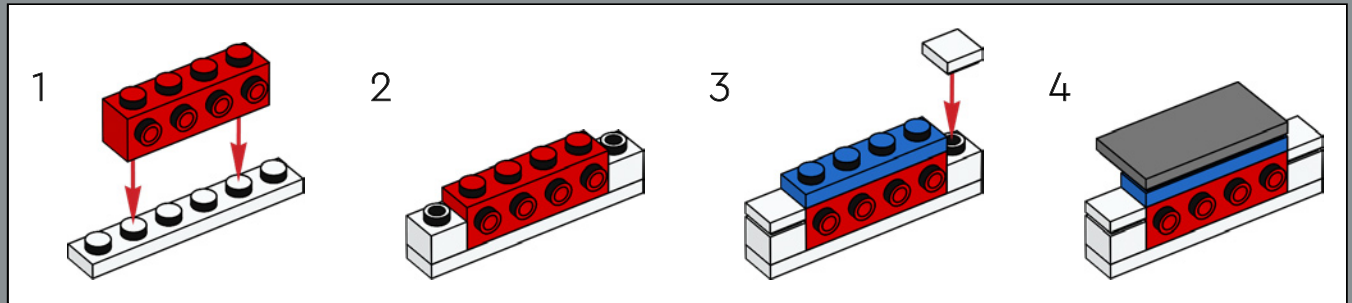


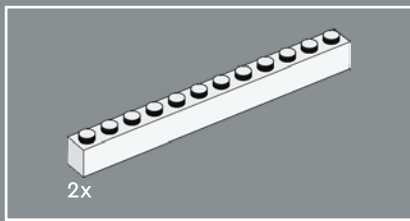


80

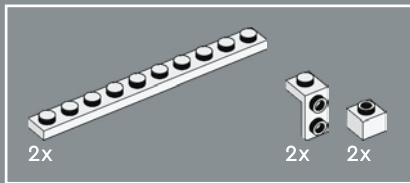
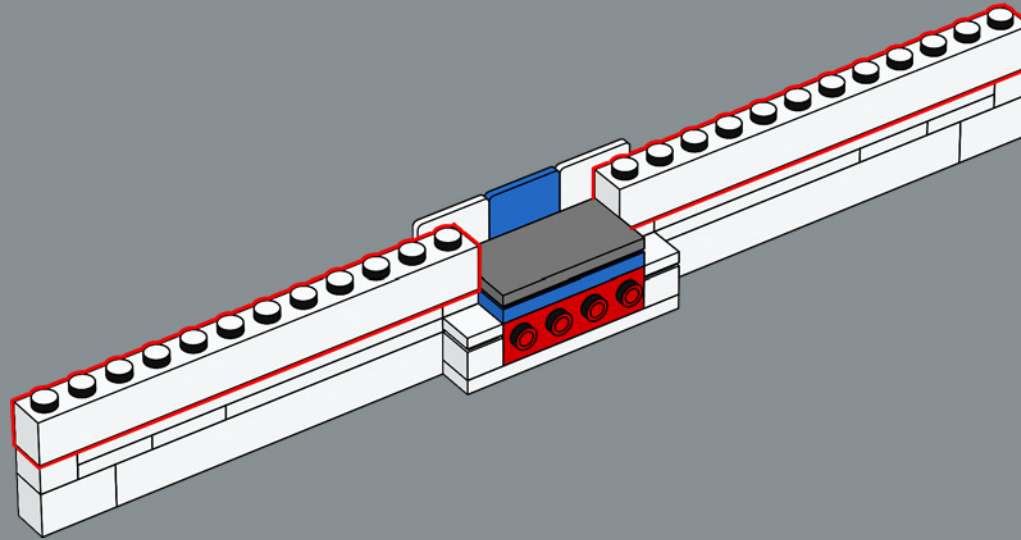


81

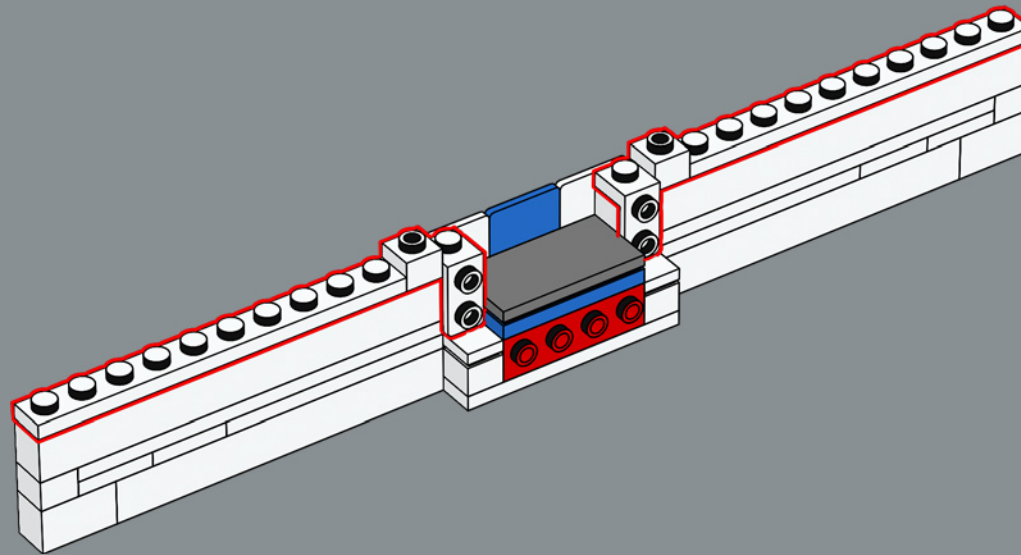




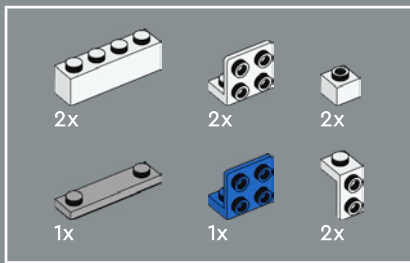
82



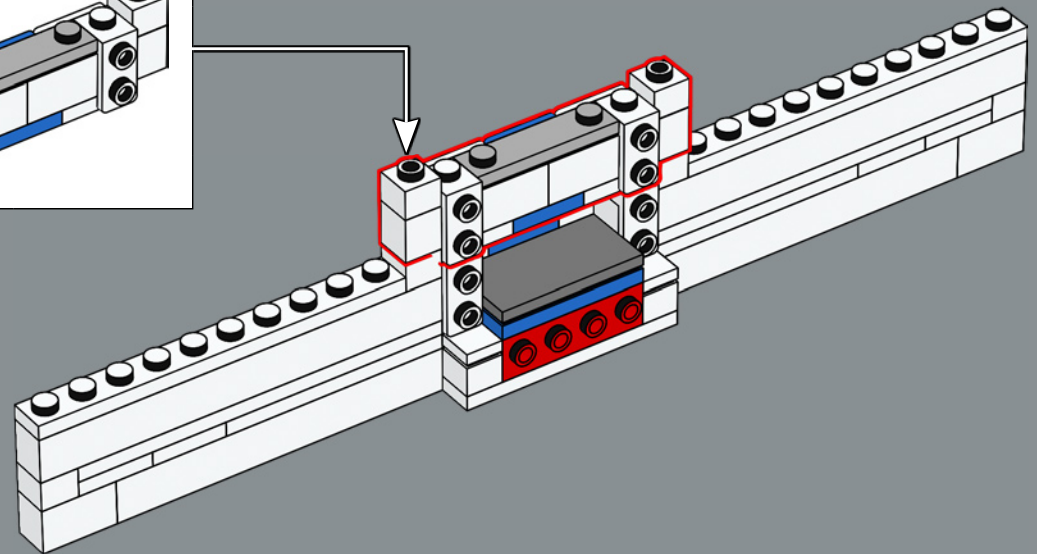
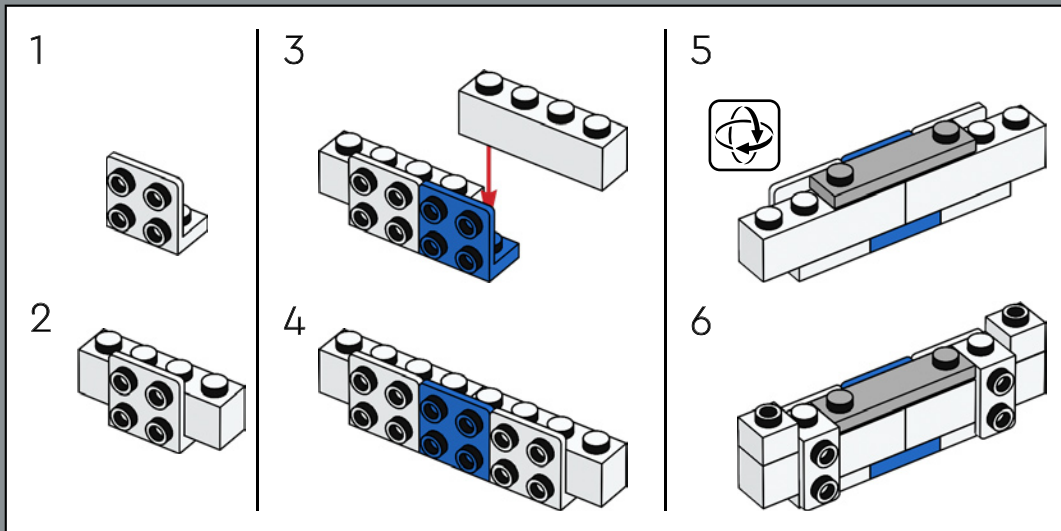
83

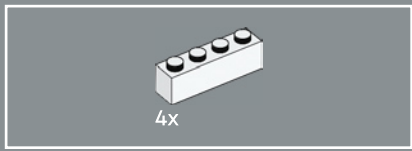




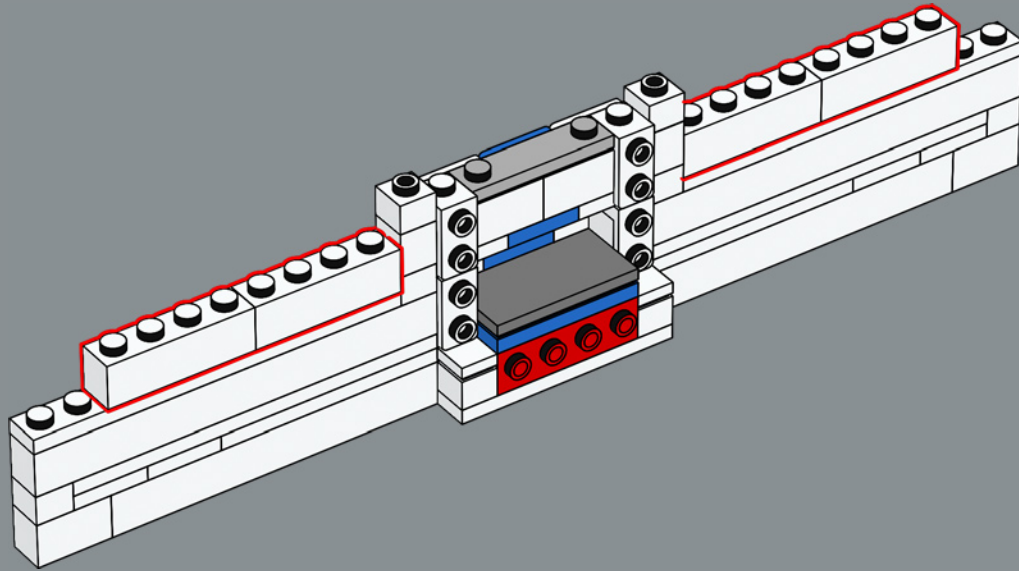


84

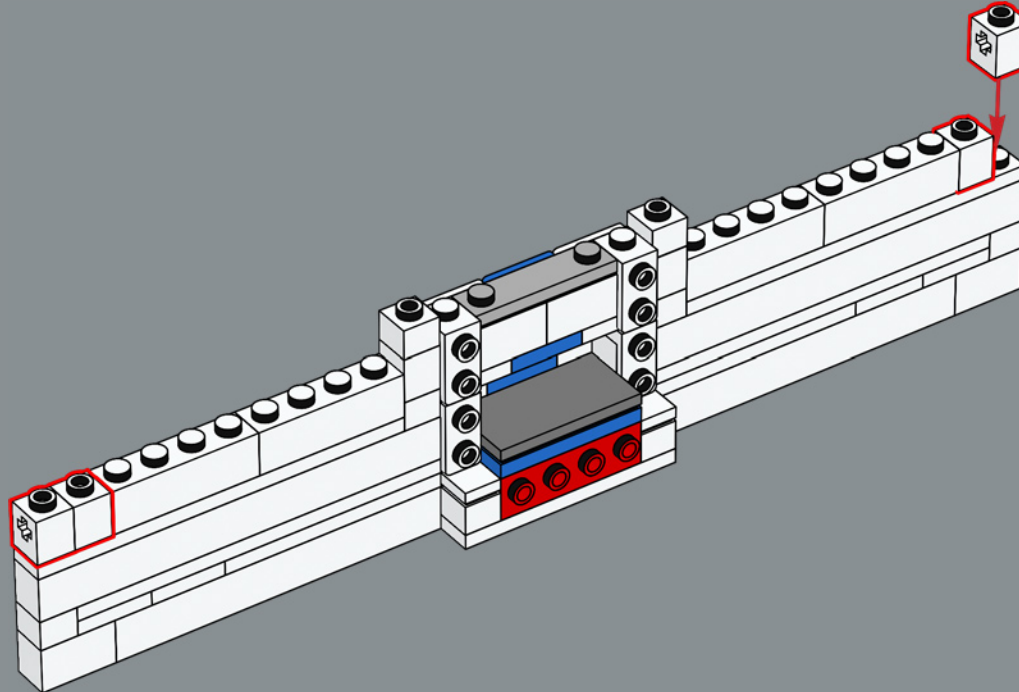


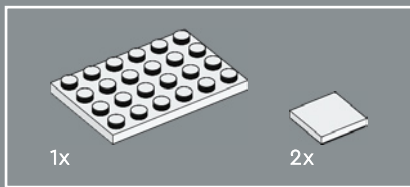


85

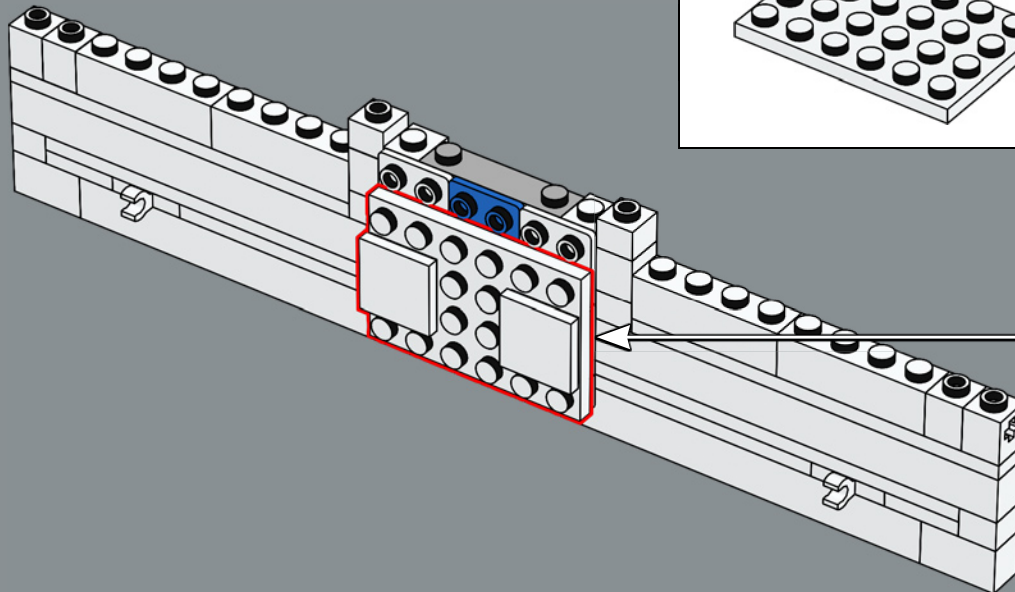


86

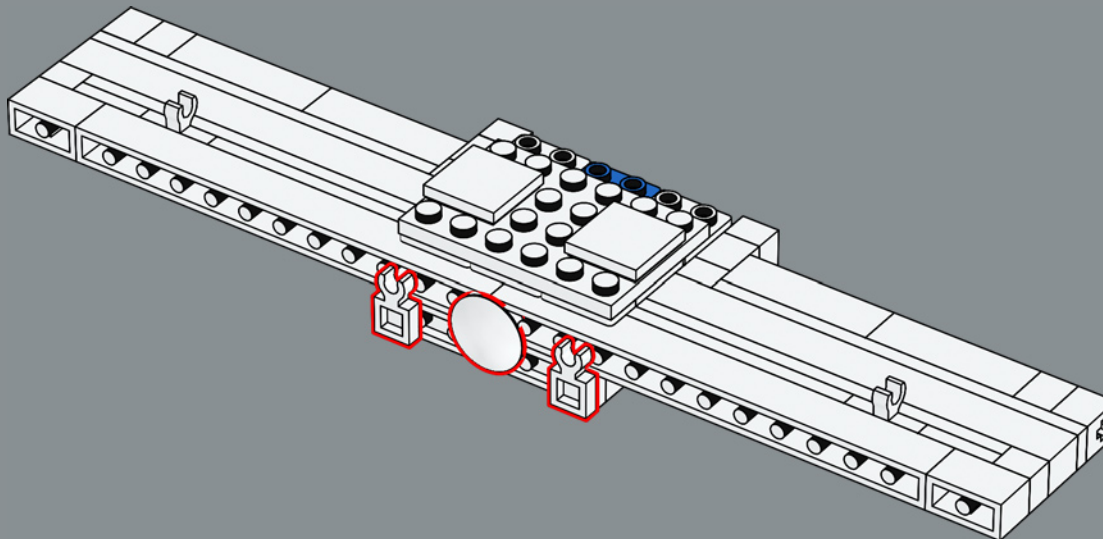




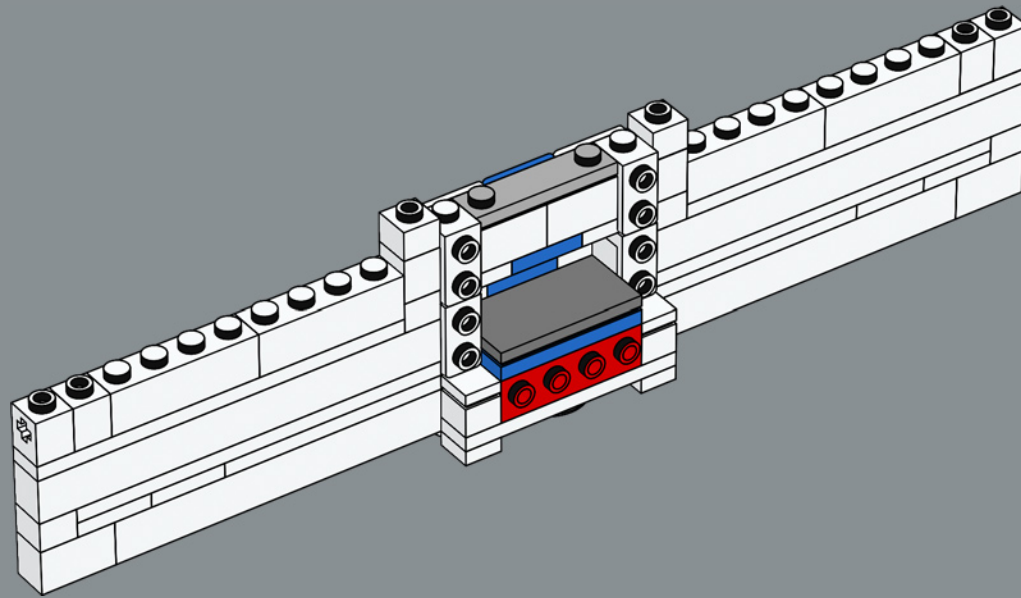
87



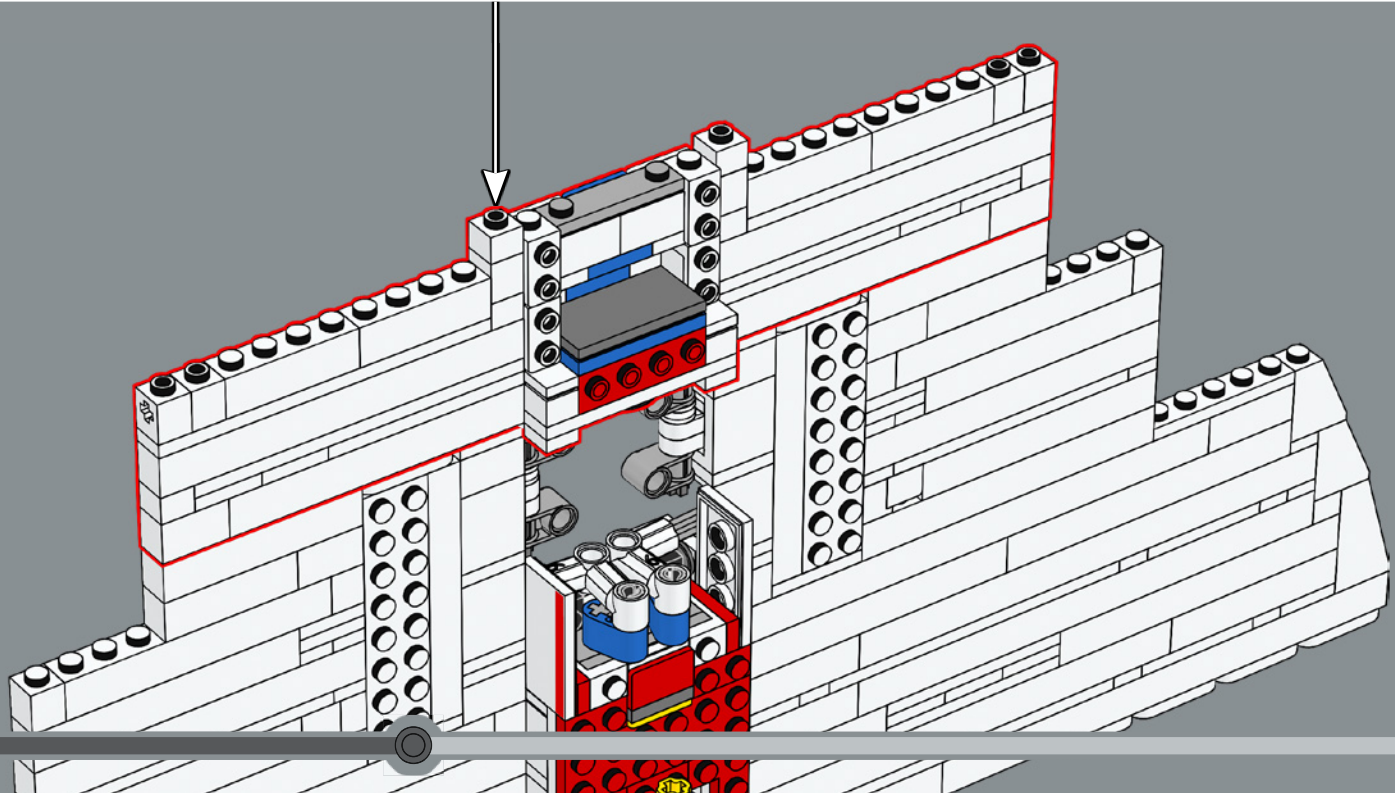
88



89



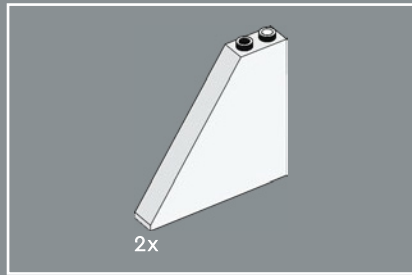
90



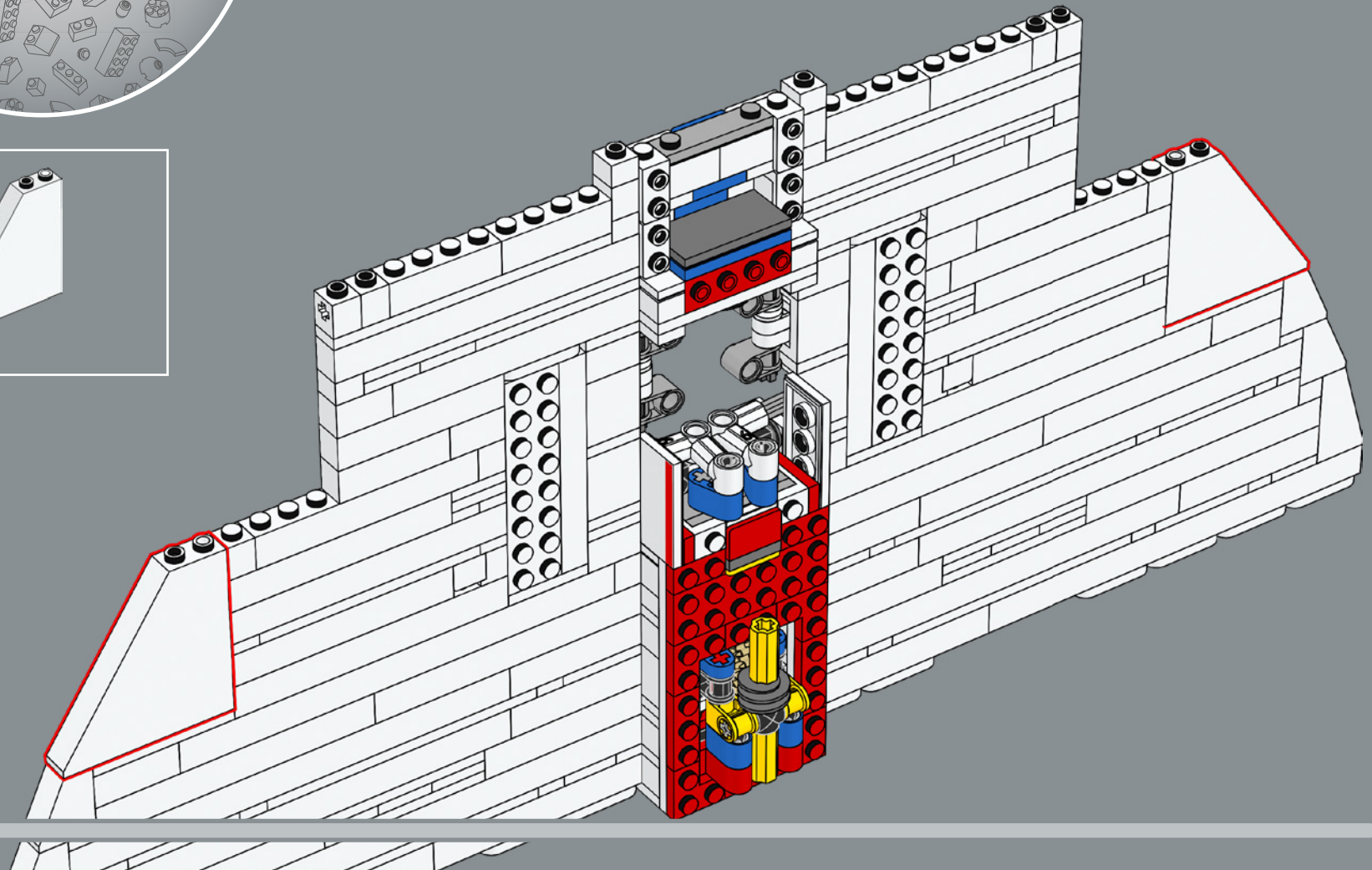


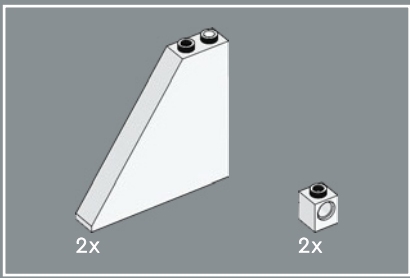


La silhouette unique du Concorde résulte d'un important problème technique : la nécessité de minimiser la traînée tout en générant de la portance sur l'aile supersonique. La solution ? L'aile delta en ogive du Concorde, une version modifiée de l'aile delta afin d'augmenter l'efficacité à faible vitesse.

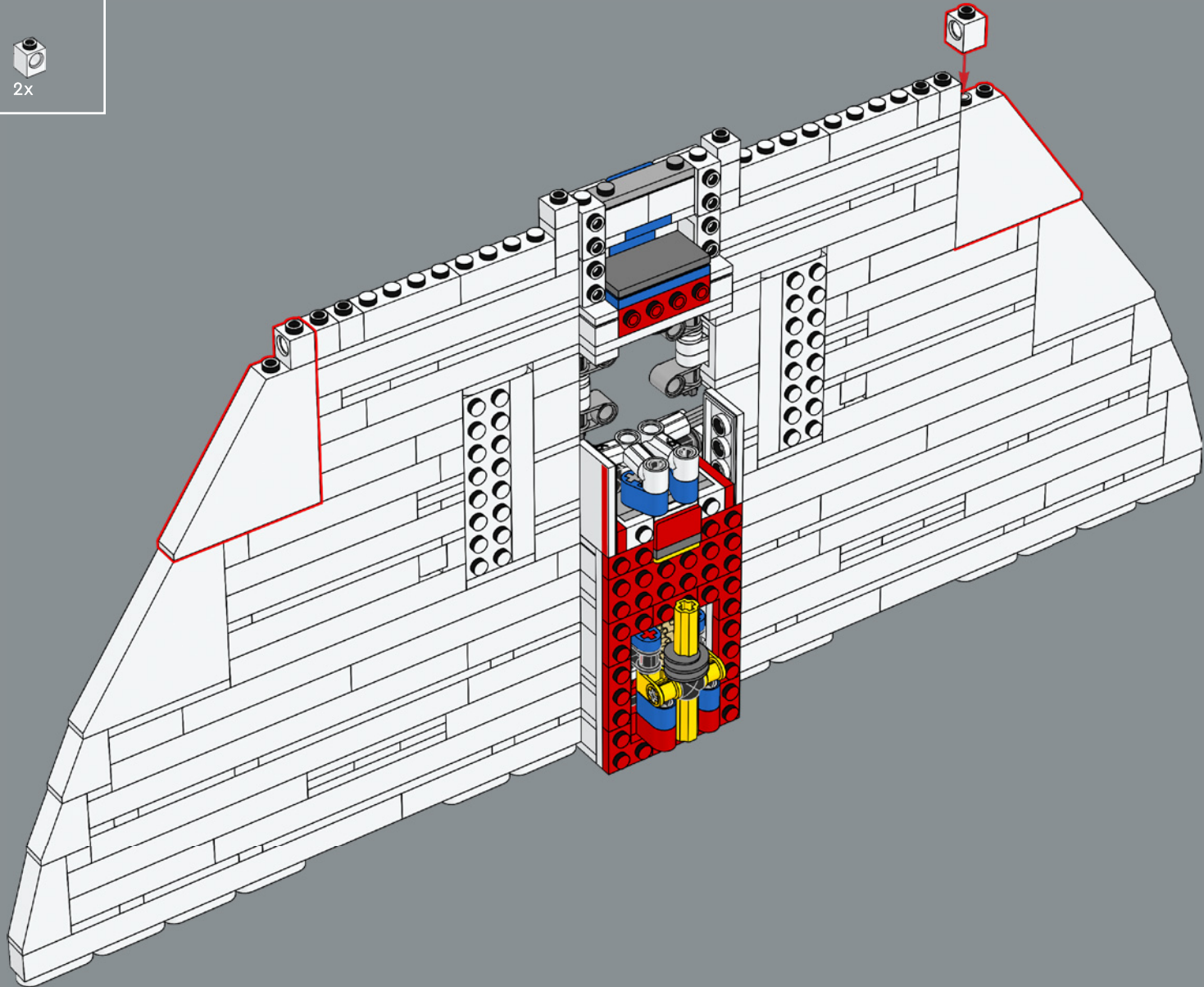


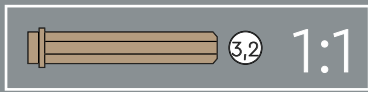
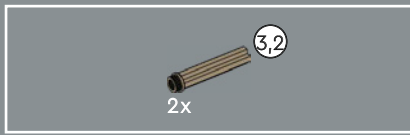
91



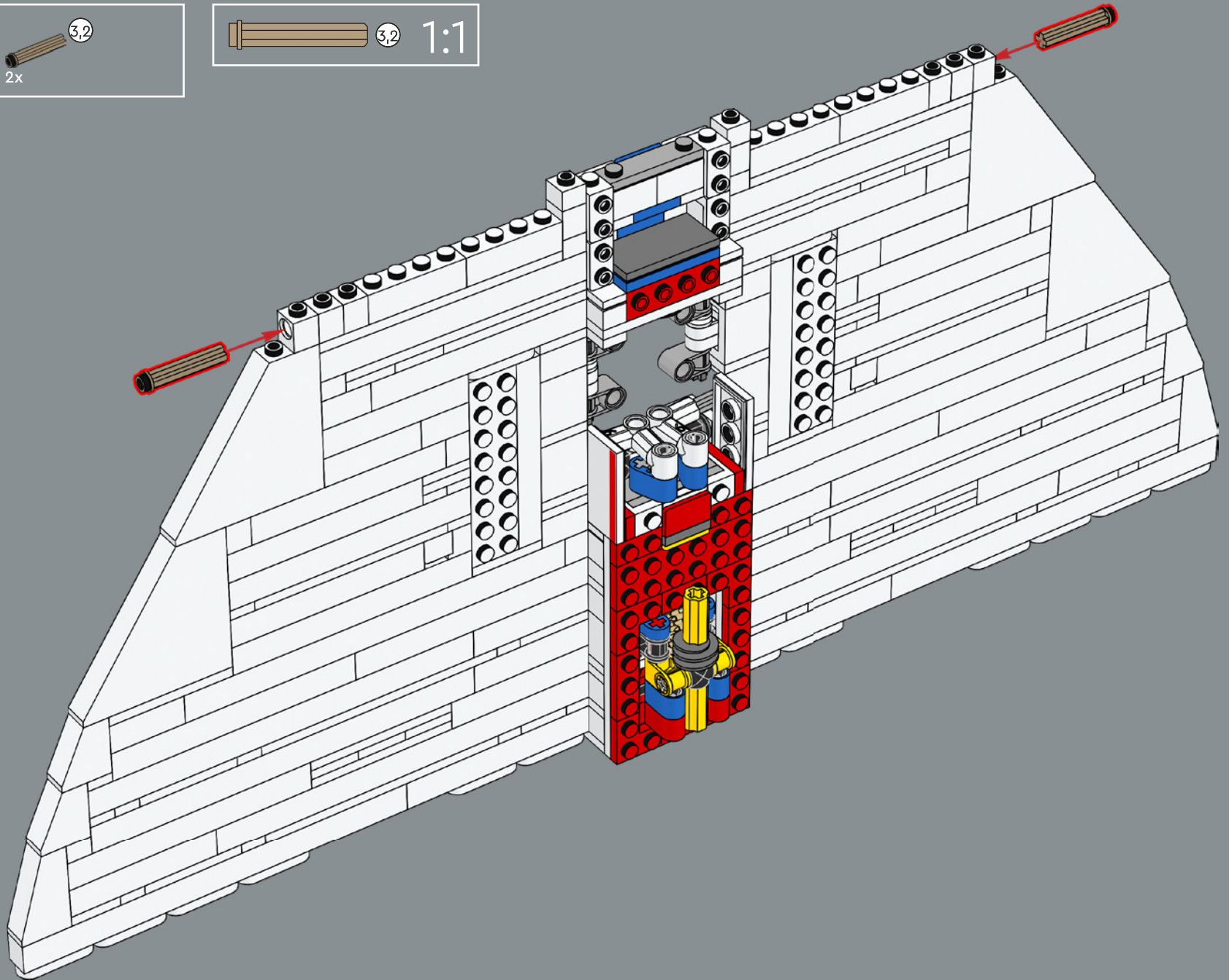


92

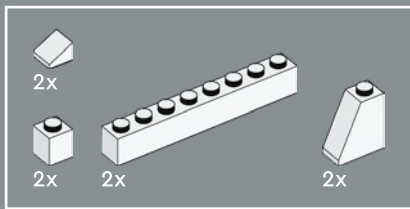




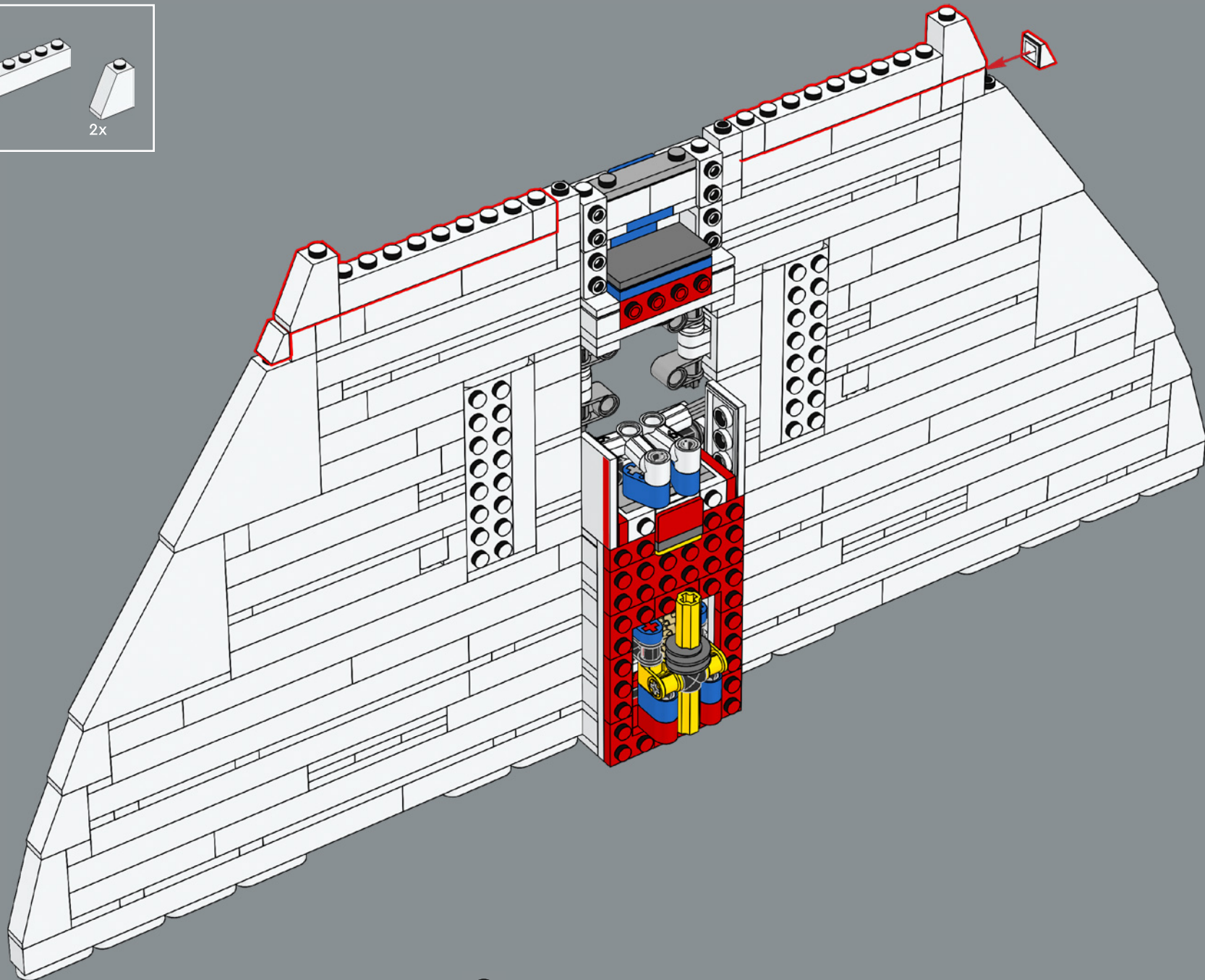
93



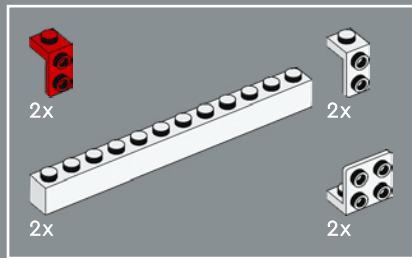




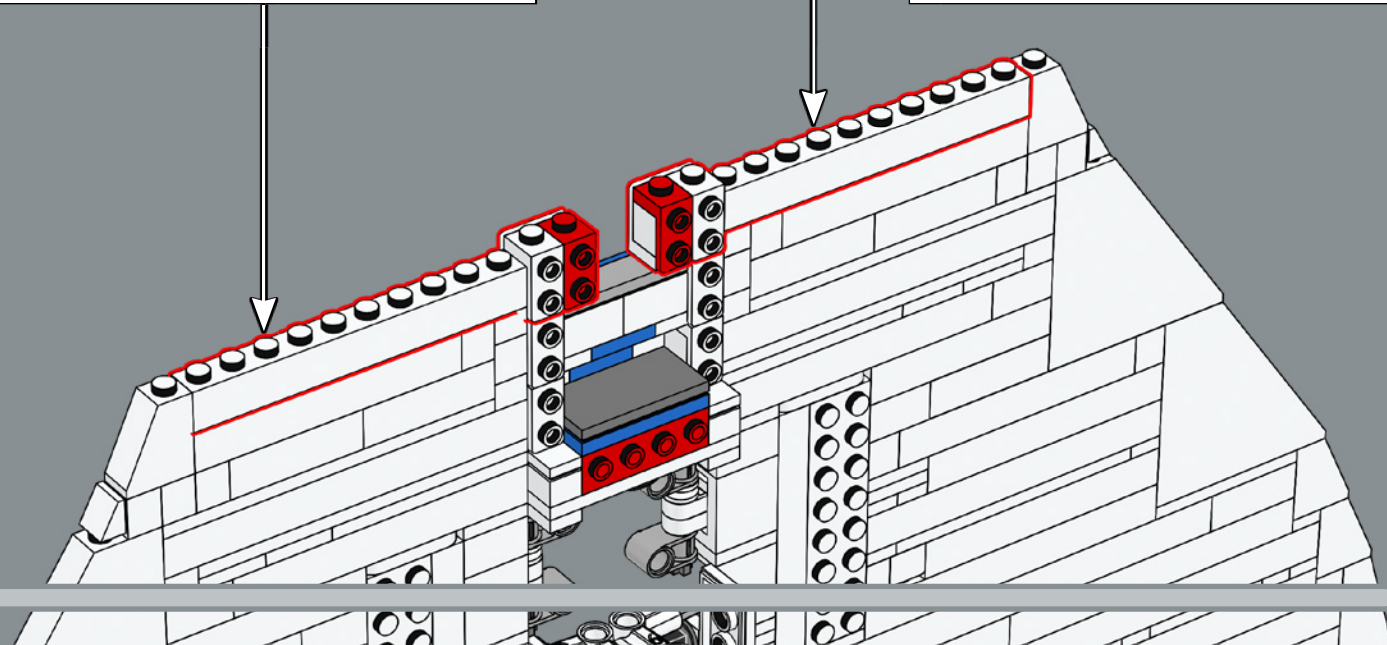
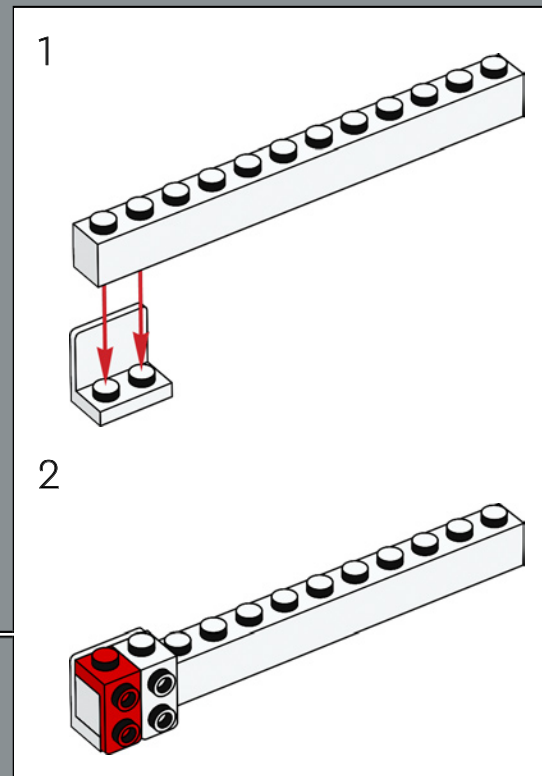
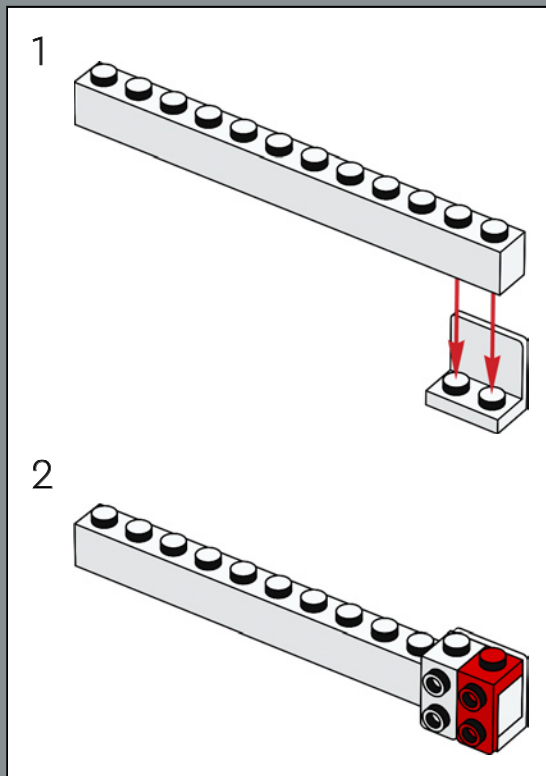
94

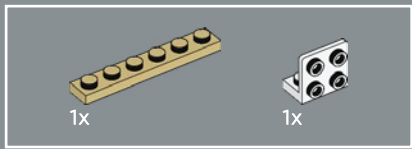




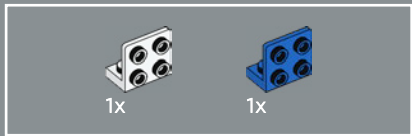
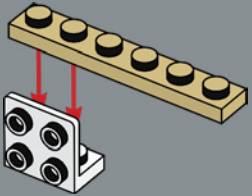


95

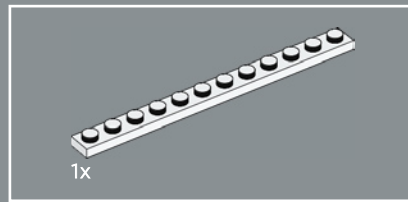
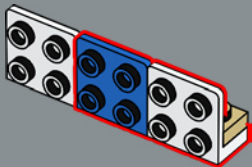




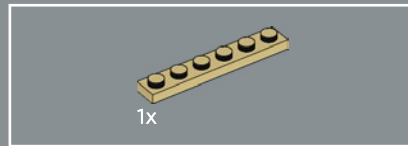
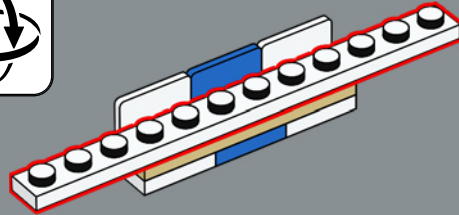
96



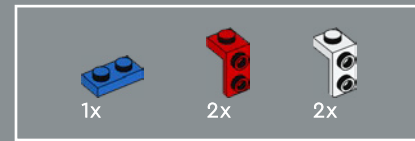
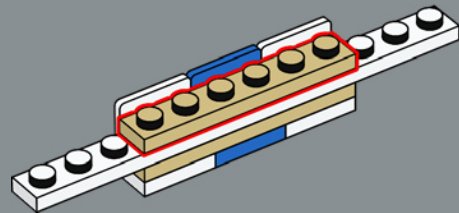
97



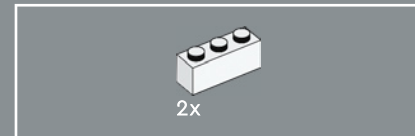
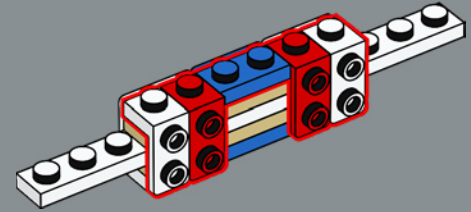
98



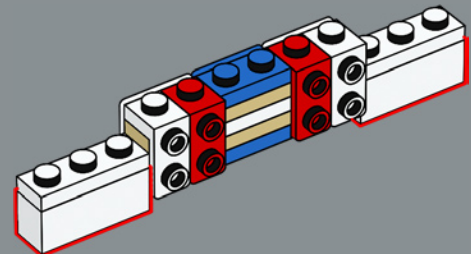
99

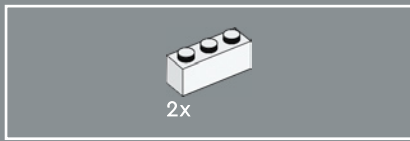


100

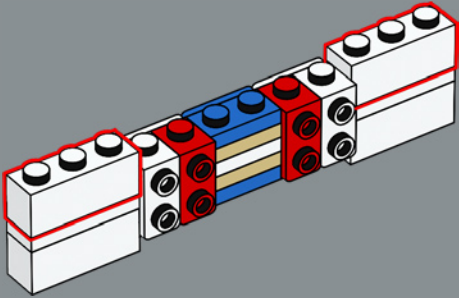


101

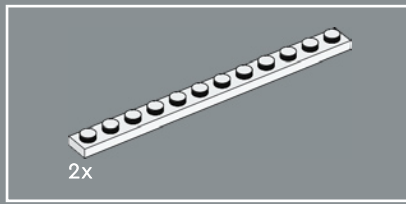
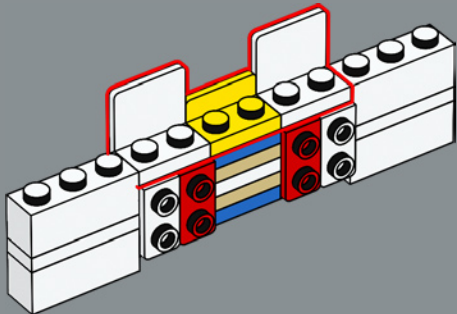




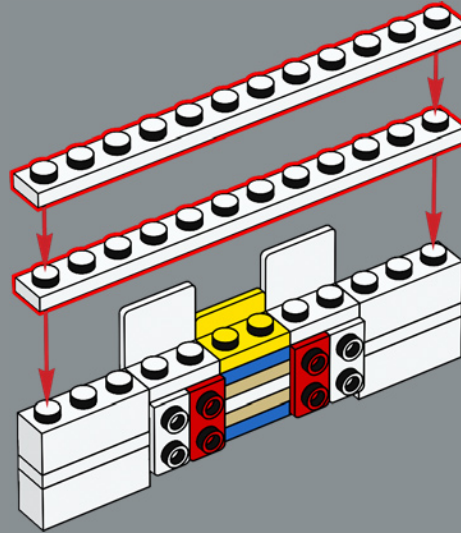
102



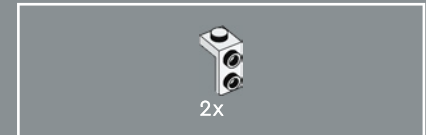
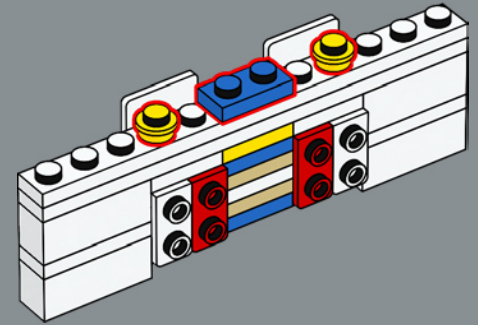
103



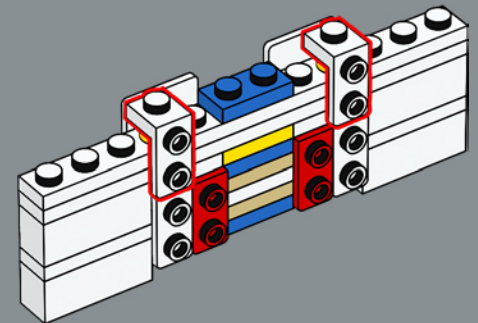
104



105

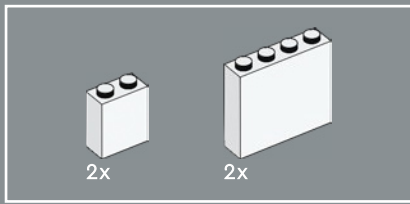


106

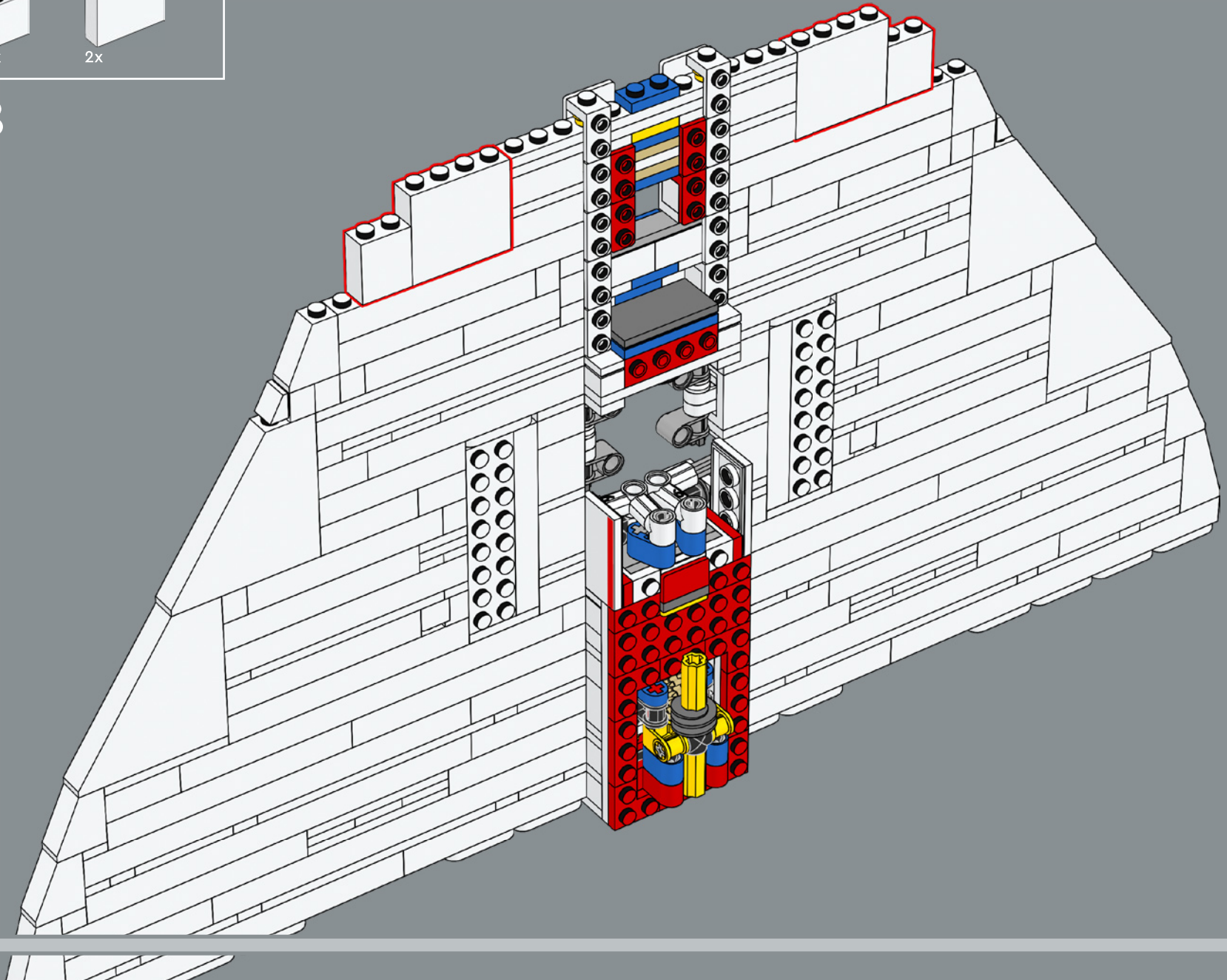


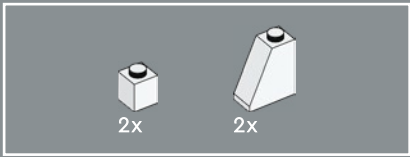




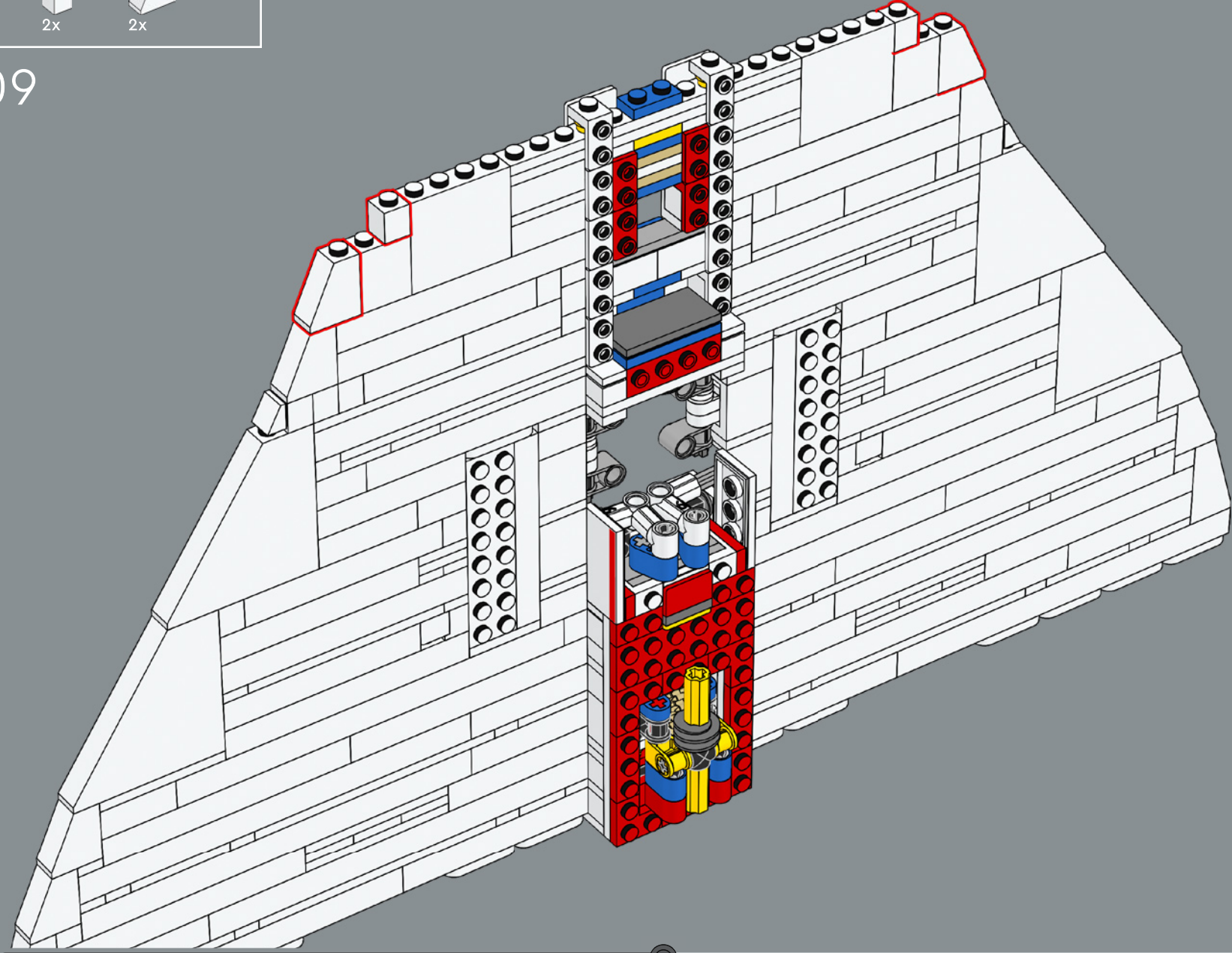


108

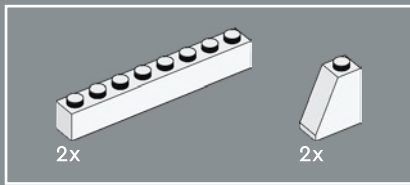




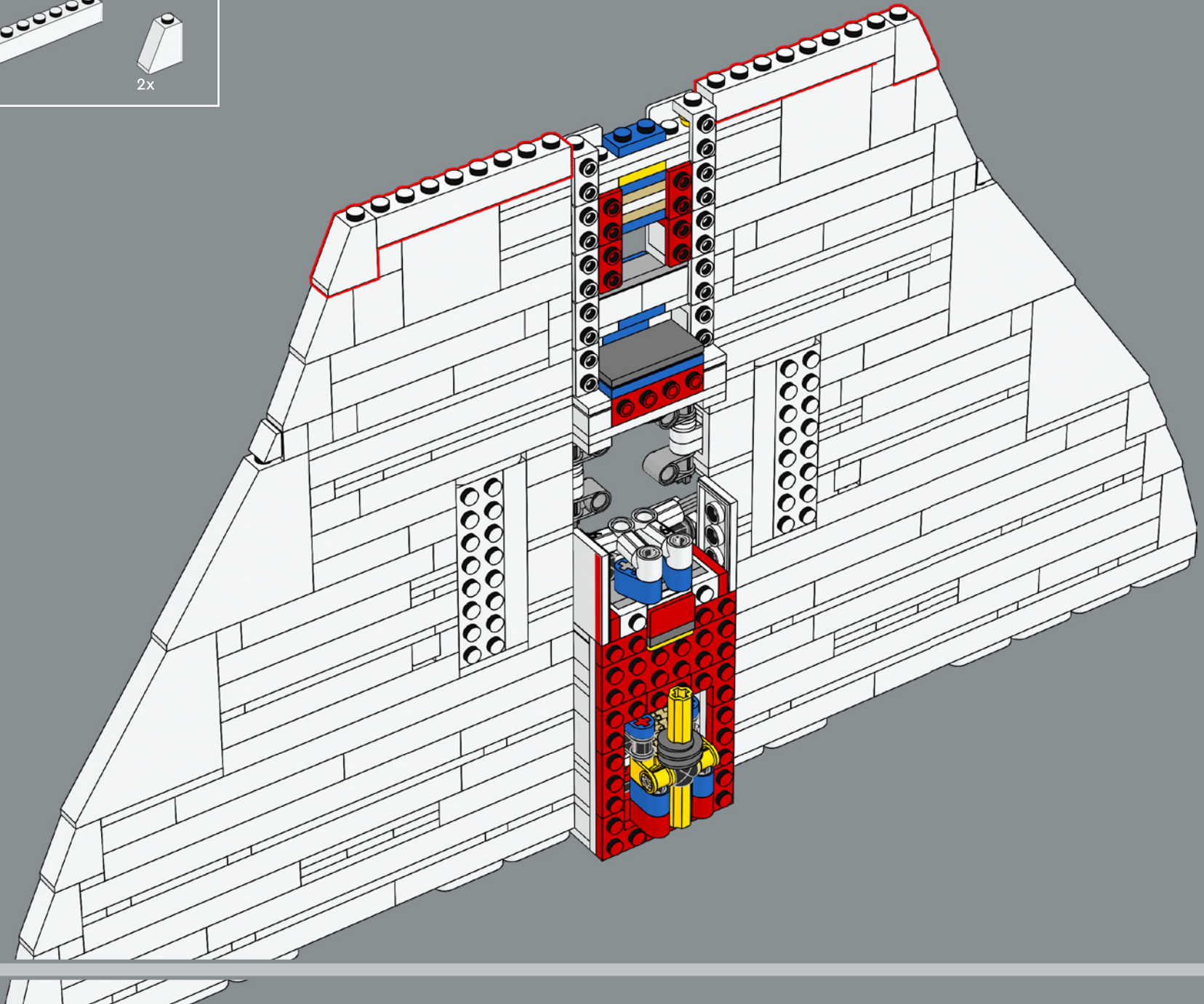
109

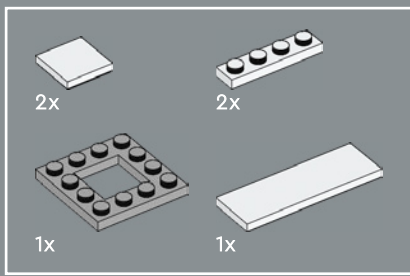




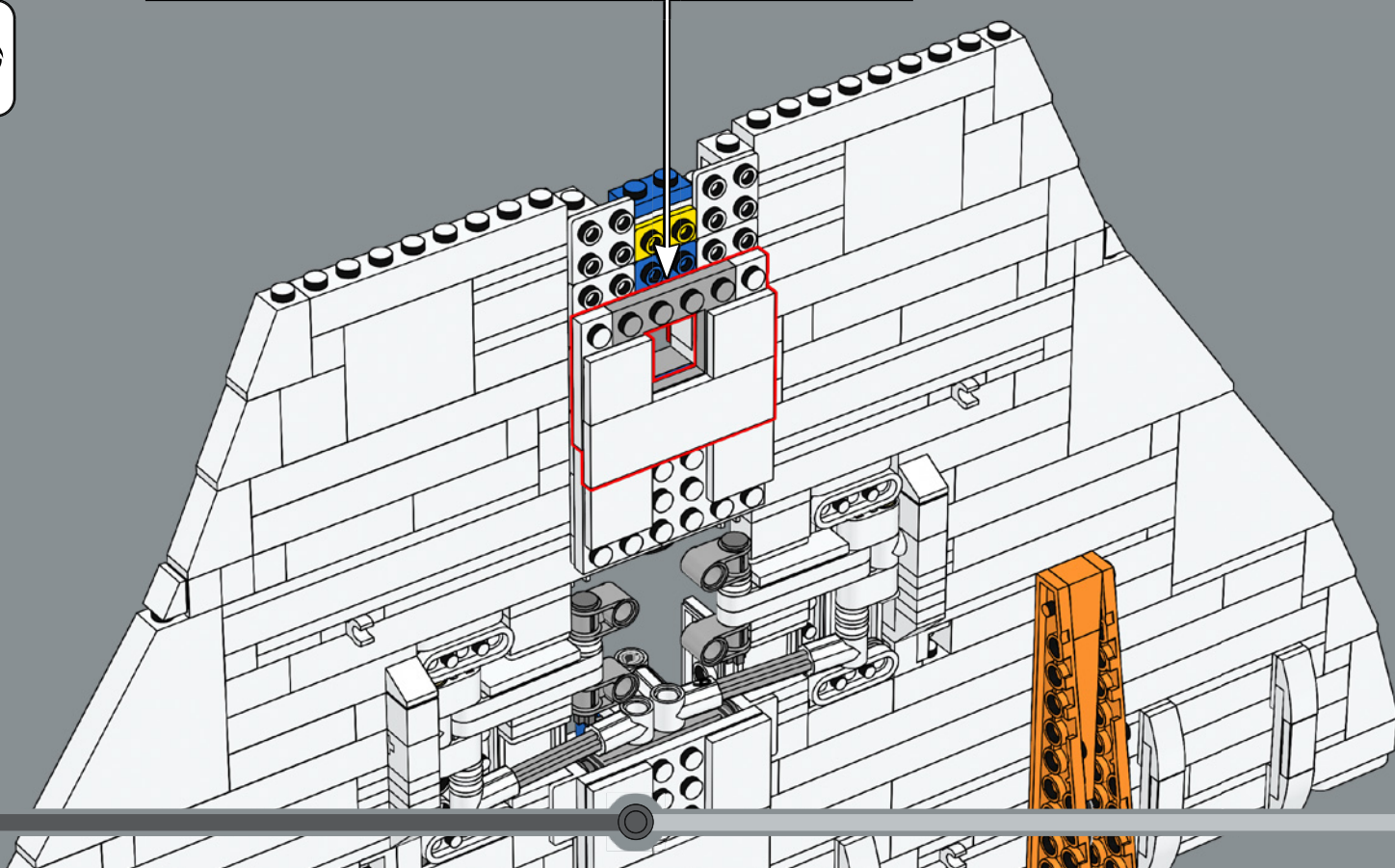
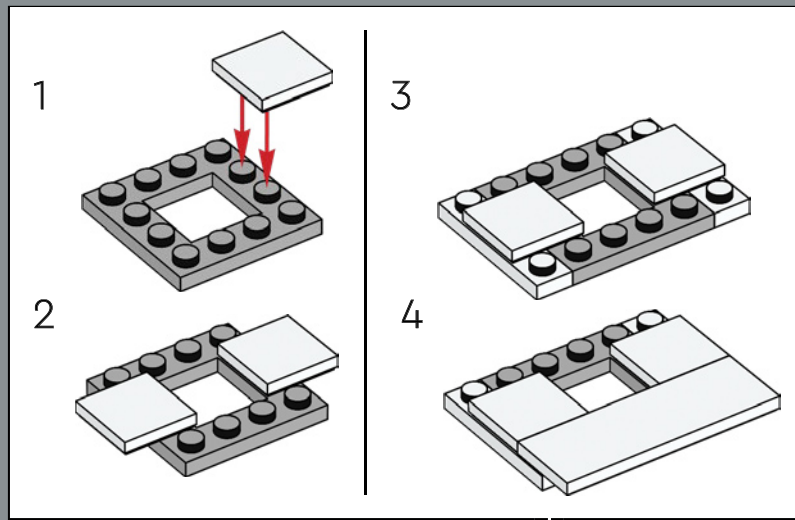


110





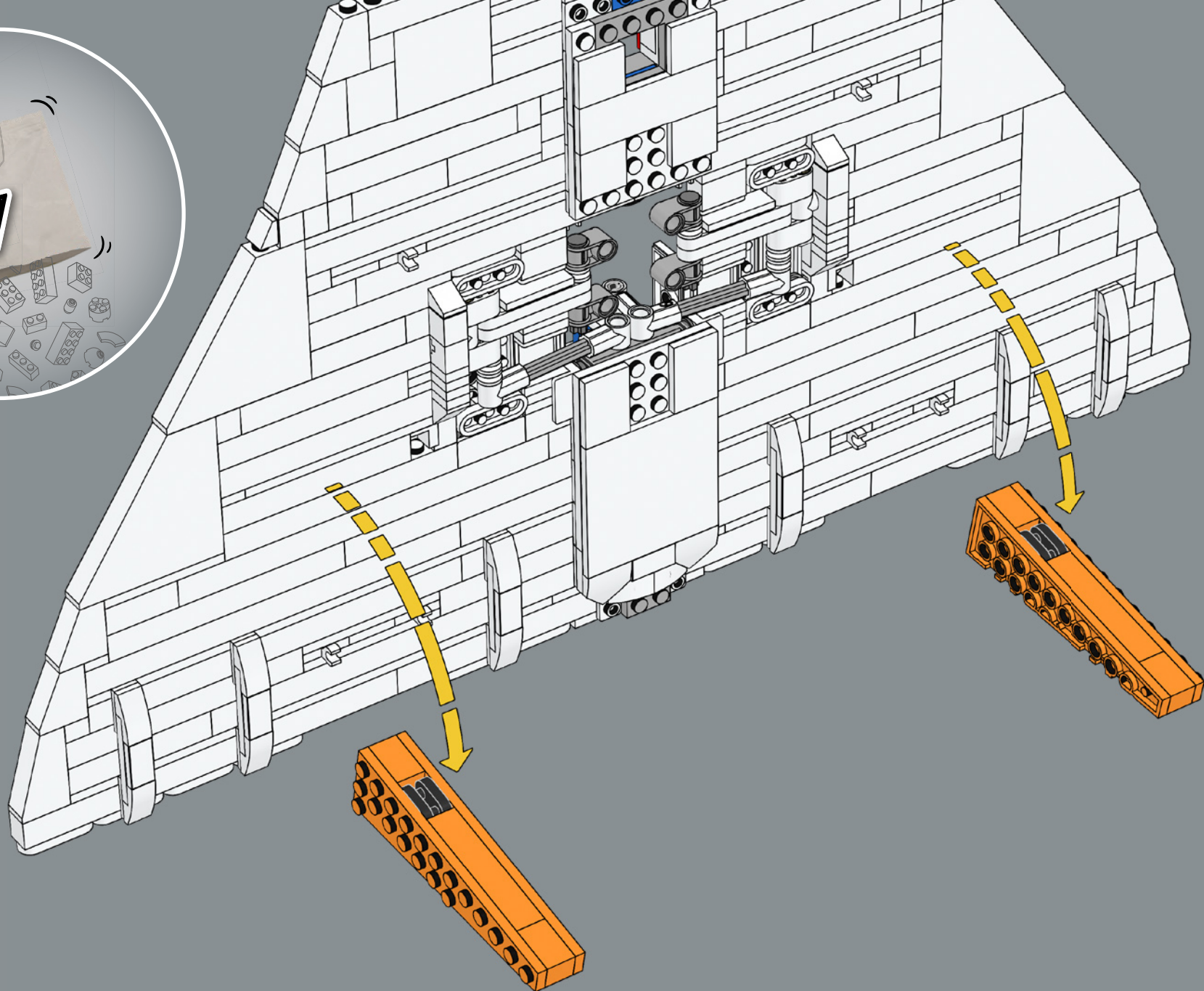
111

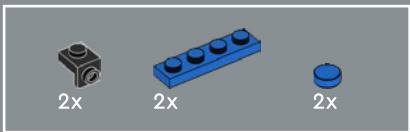




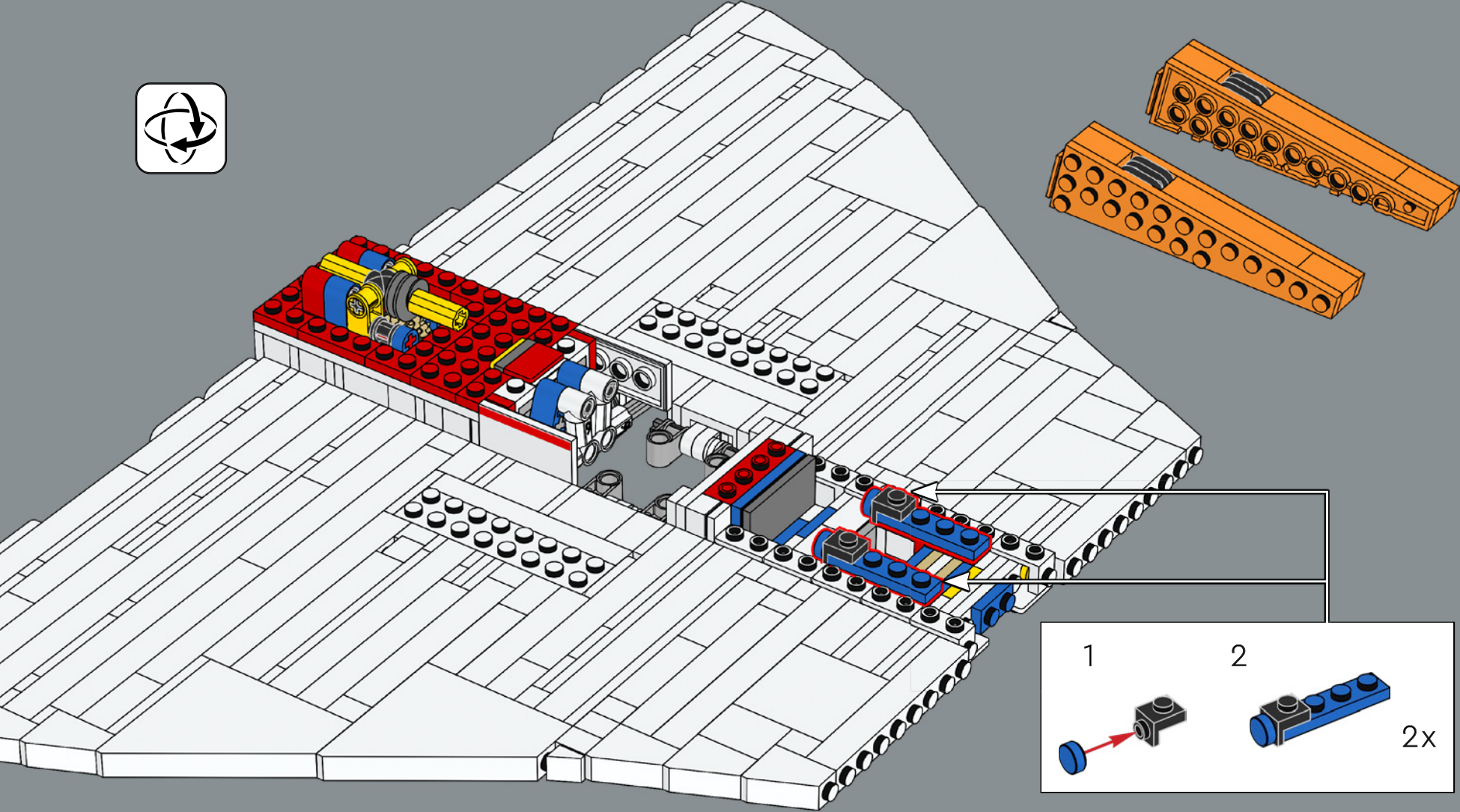


112

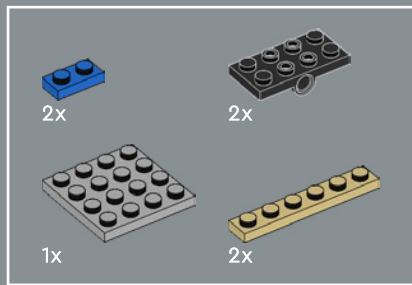




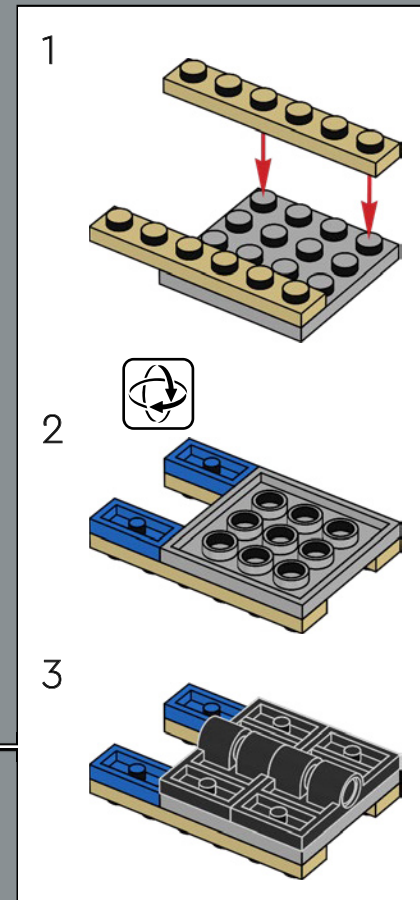
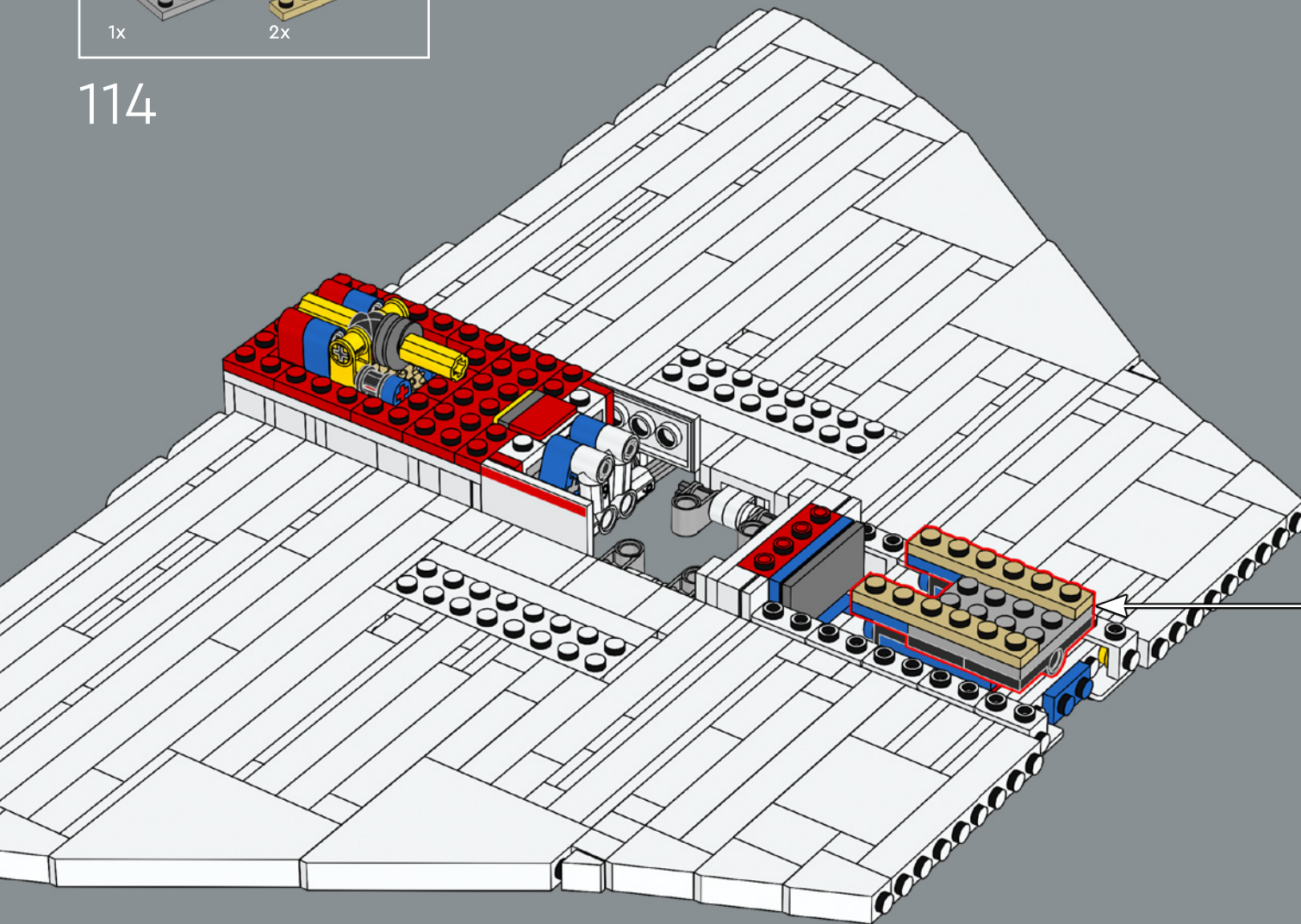
113

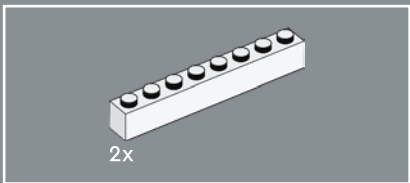




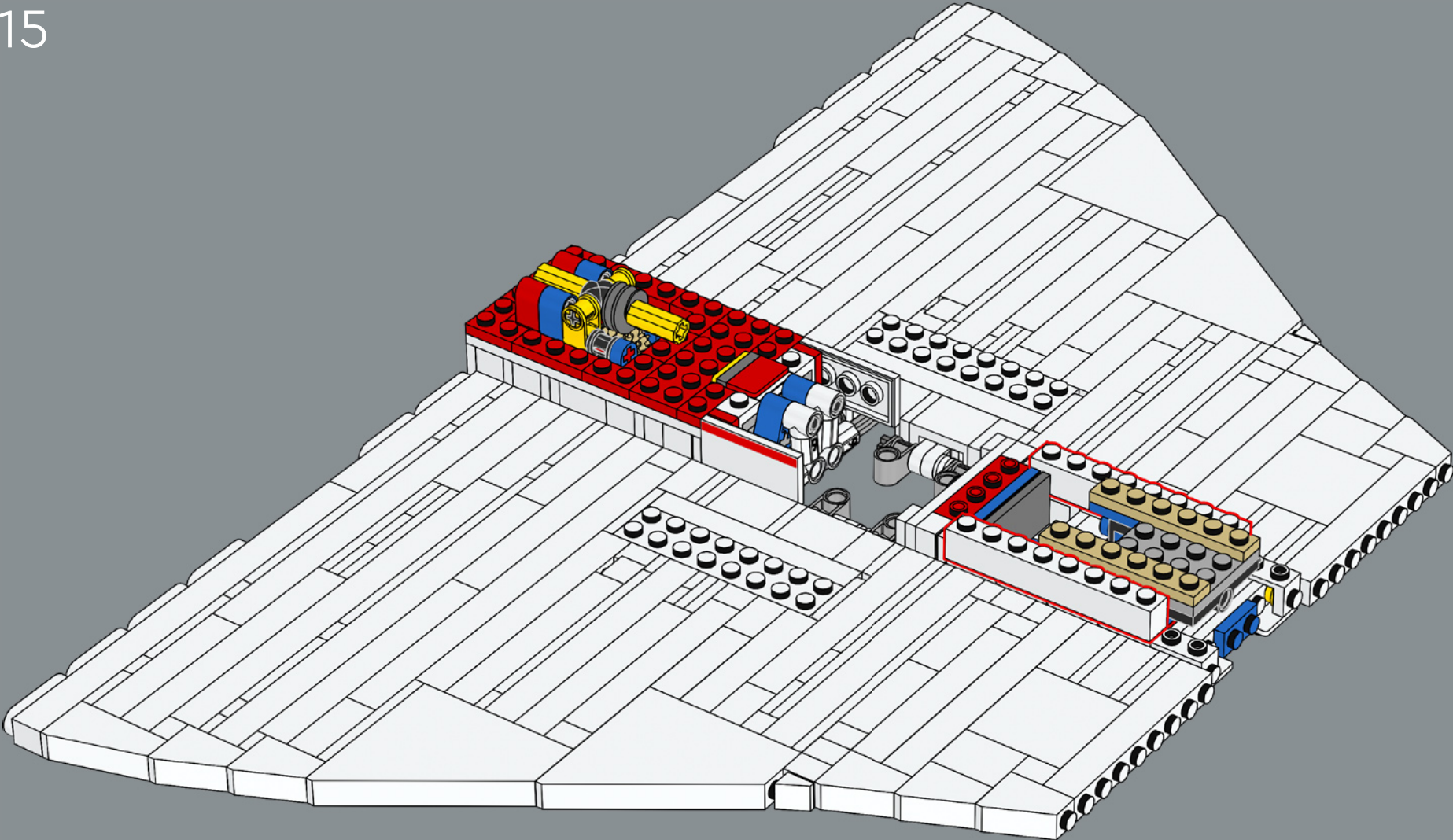


114





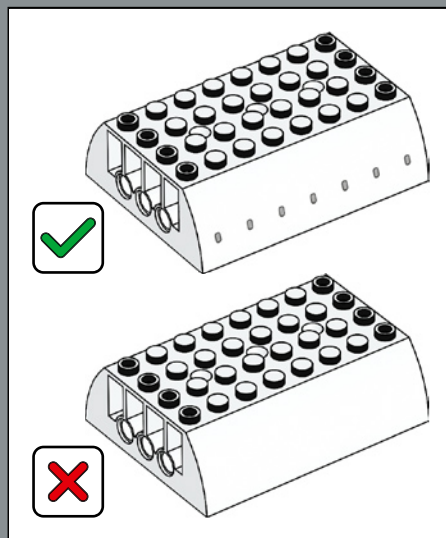
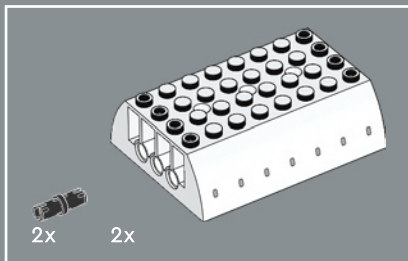
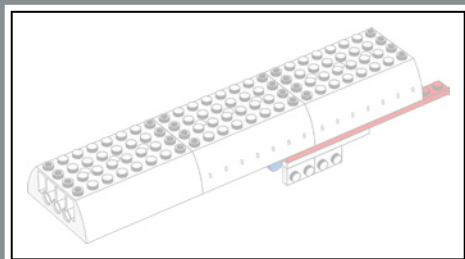
115



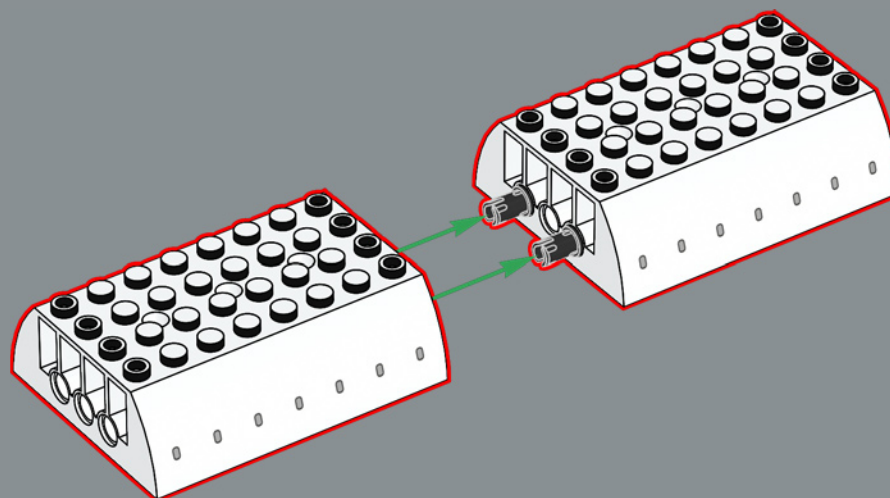


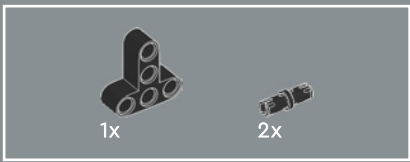


Malgré l'expérience inégalable que les passagers pouvaient escompter à bord du Concorde, les fenêtres de l'avion étaient relativement petites, à savoir de la taille d'une main.

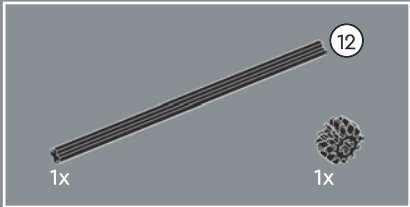
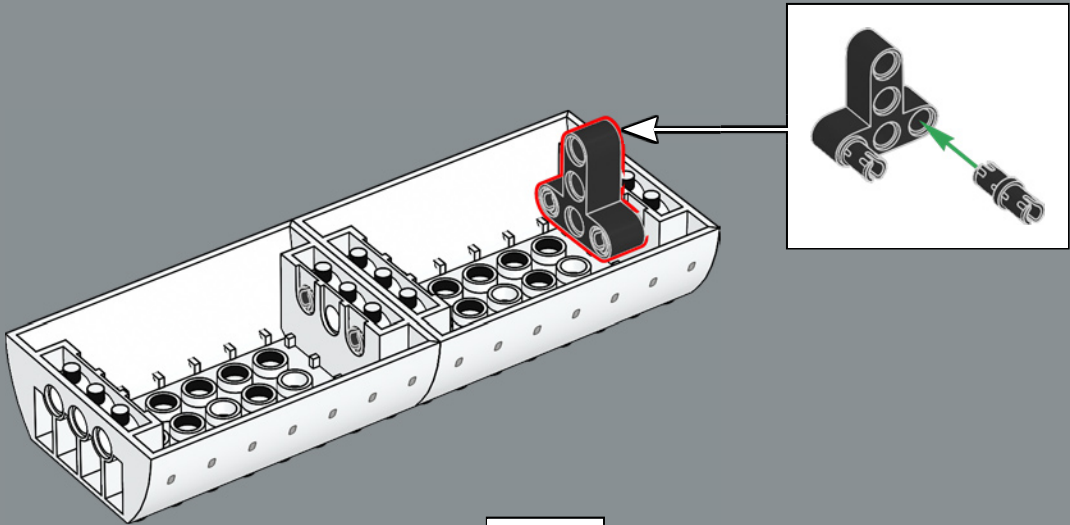


116

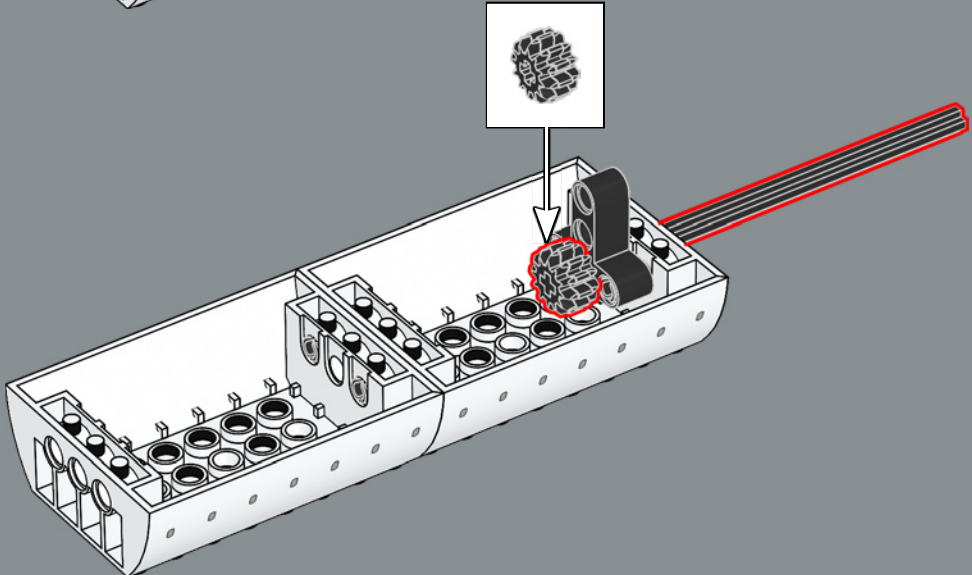


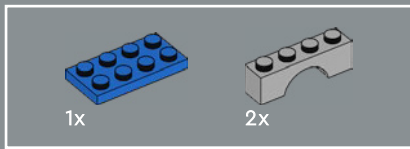


117

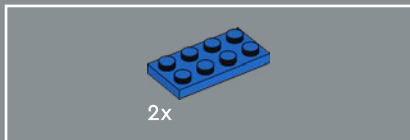
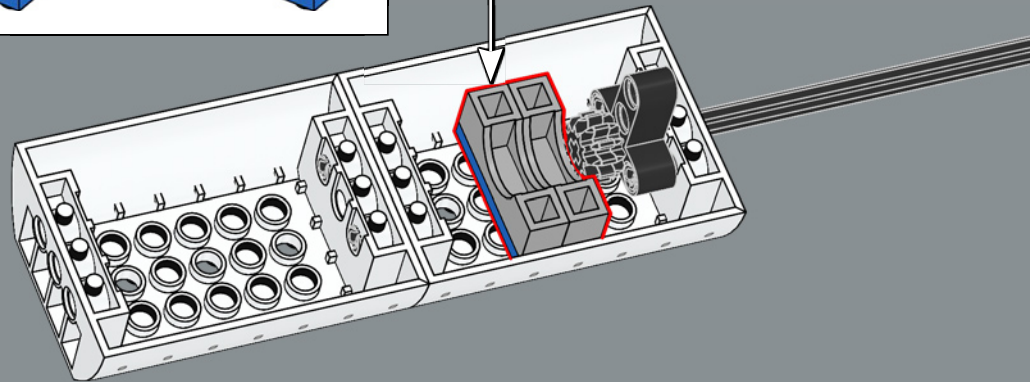
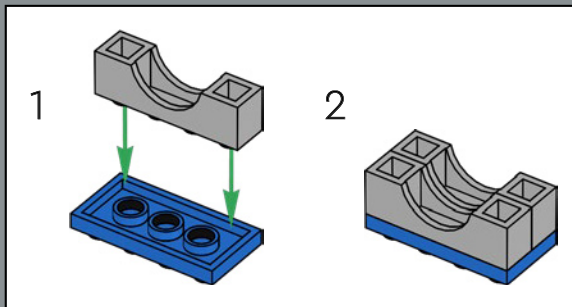


118

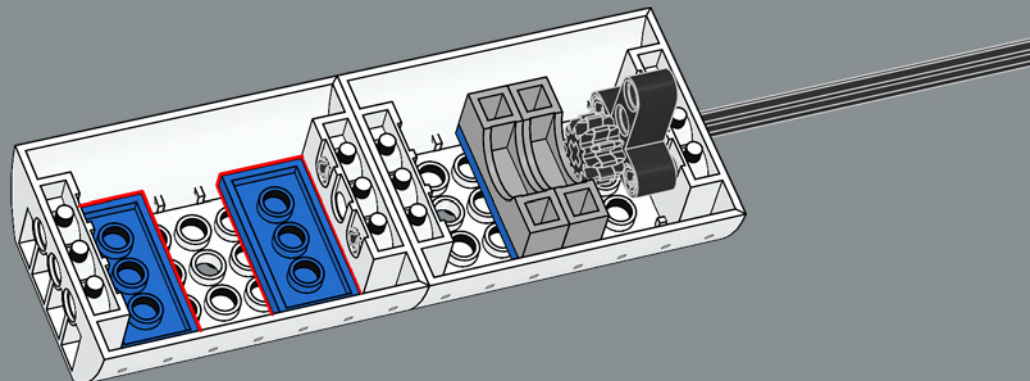


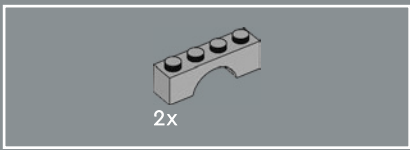


119

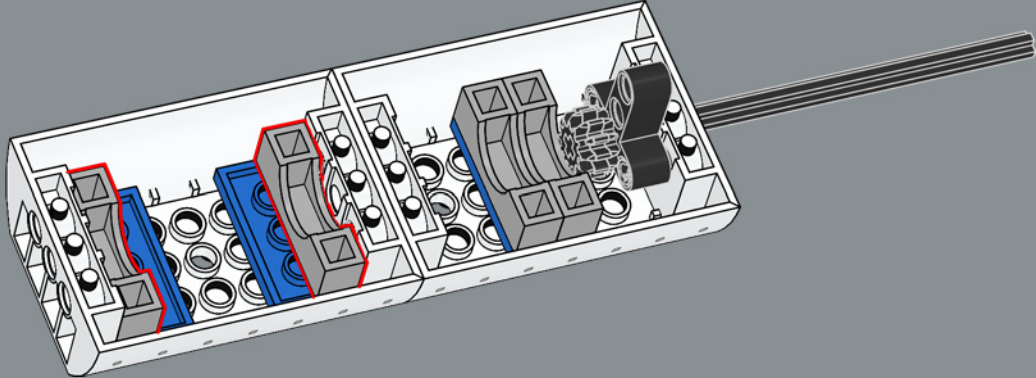


120

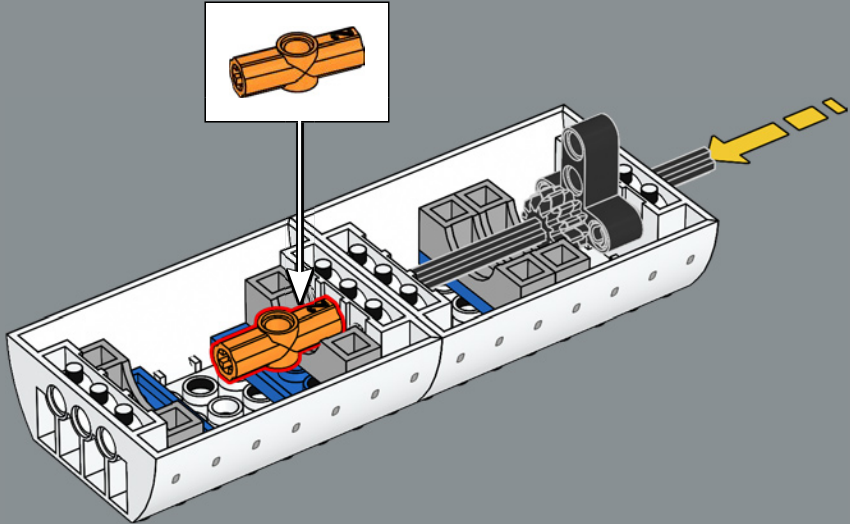




121

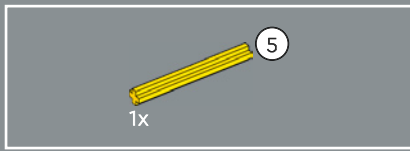


122

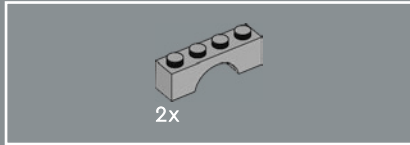
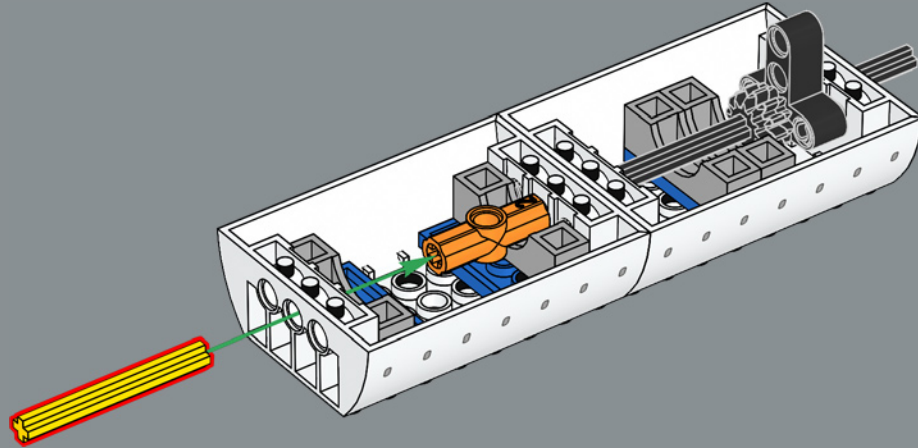


Ce petit élément orange relie non seulement l'arbre d'entraînement du train d'atterrissage principal, mais peut également être utilisé pour démonter votre modèle LEGO® lorsque vous êtes prêt(e) à construire autre chose !

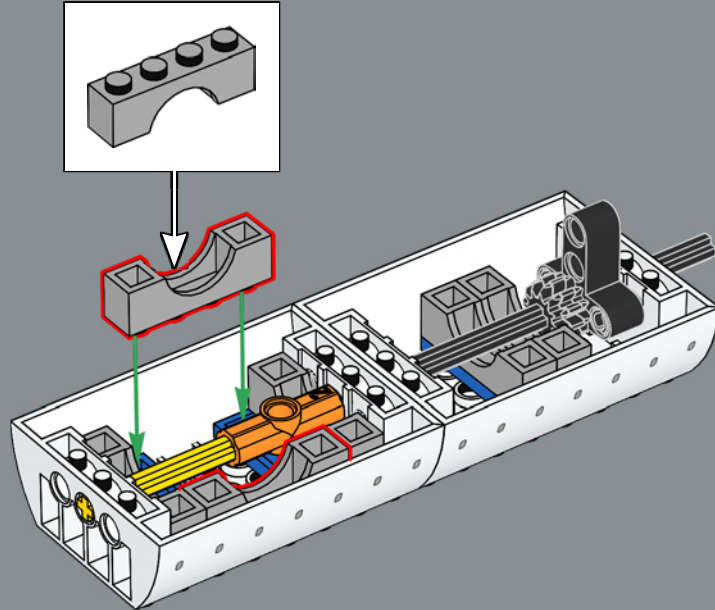




123



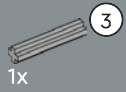
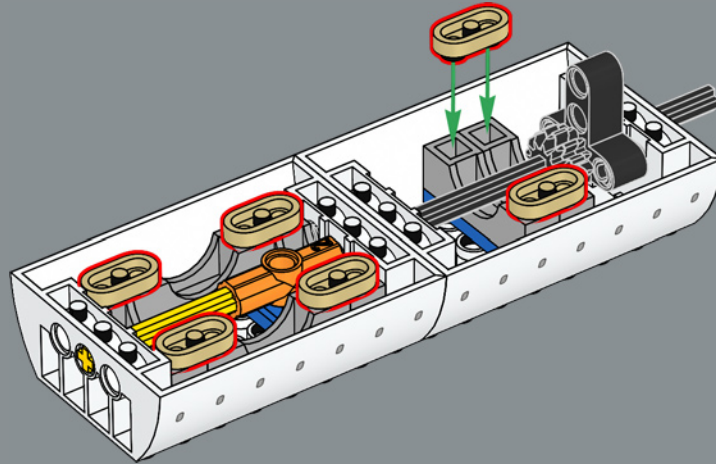
124



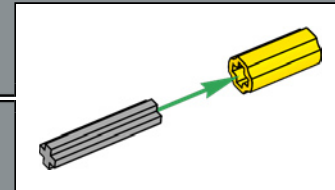
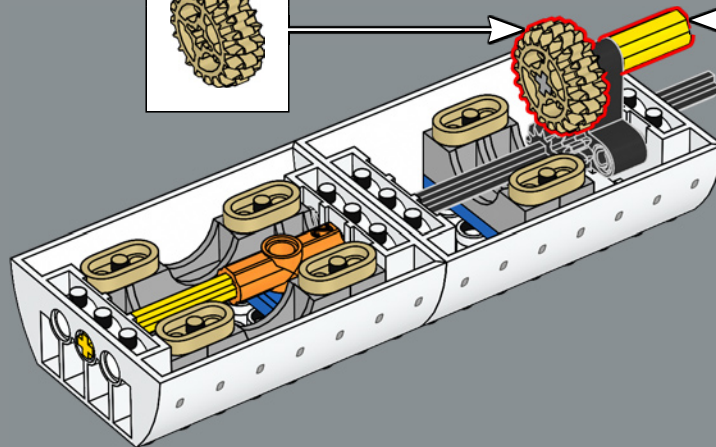
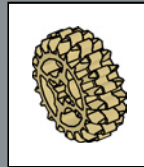


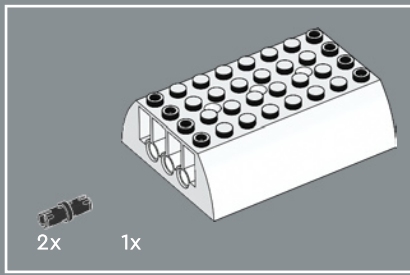
6x

125

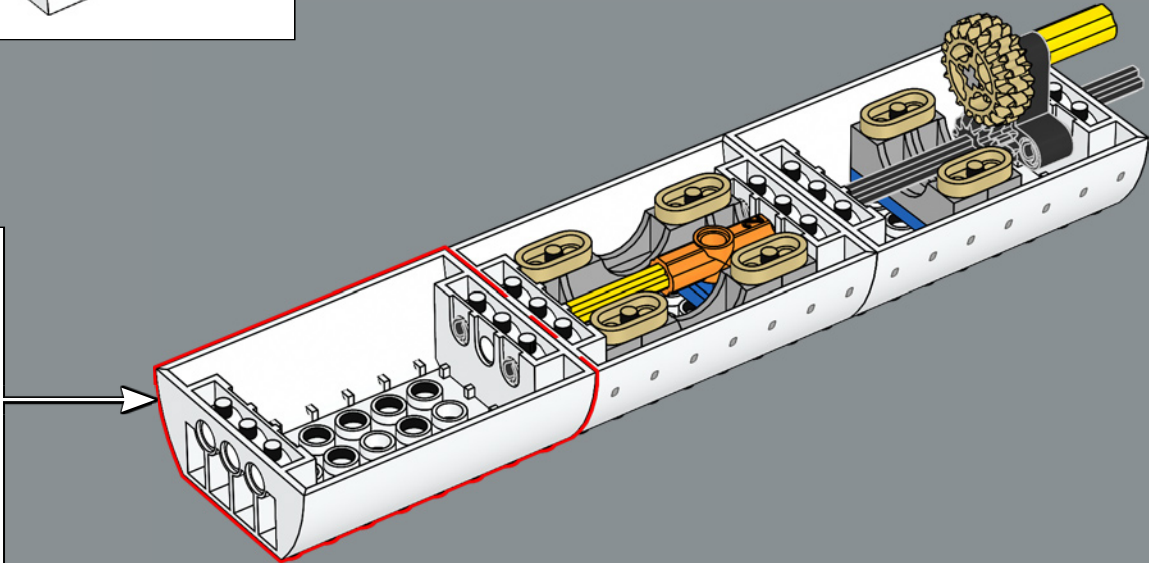
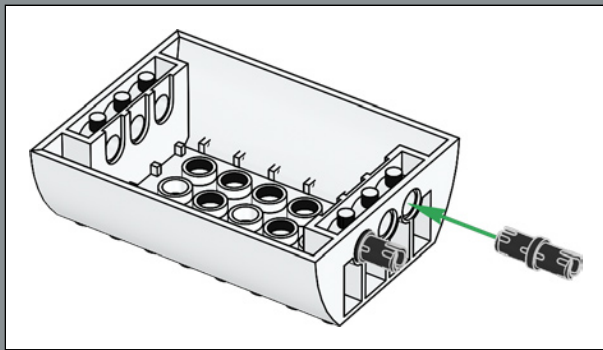
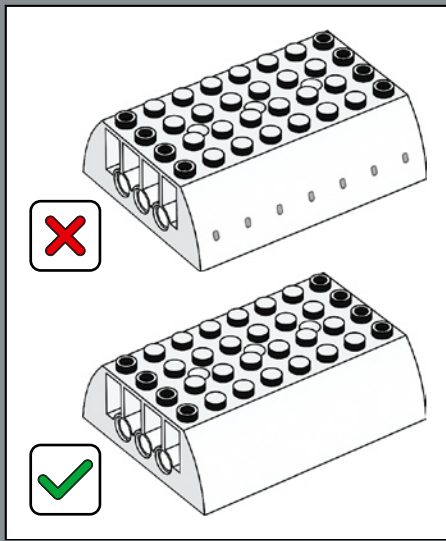


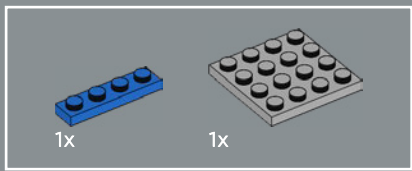
126



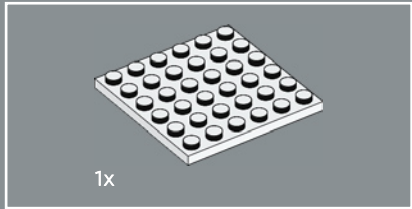
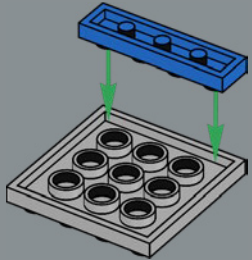


127

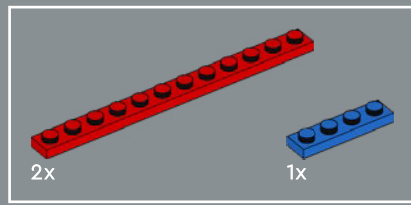
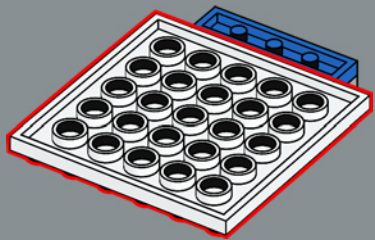




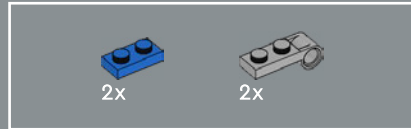
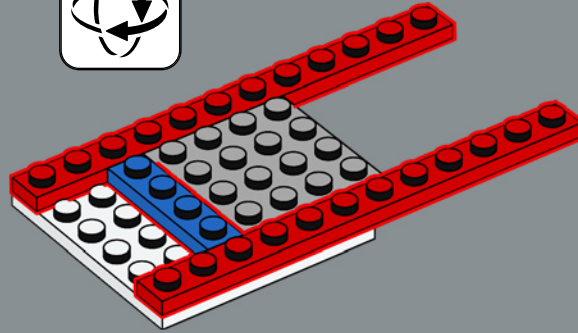
128



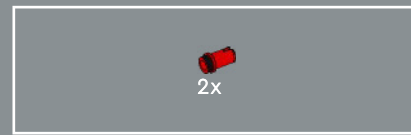
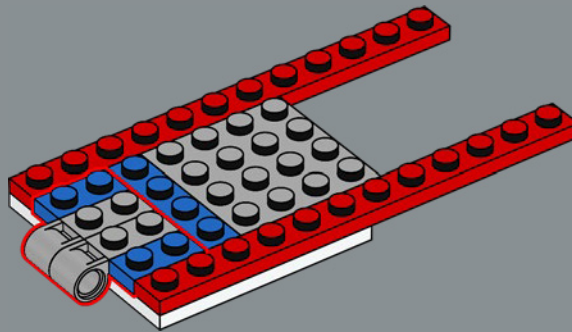
129



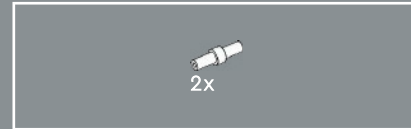
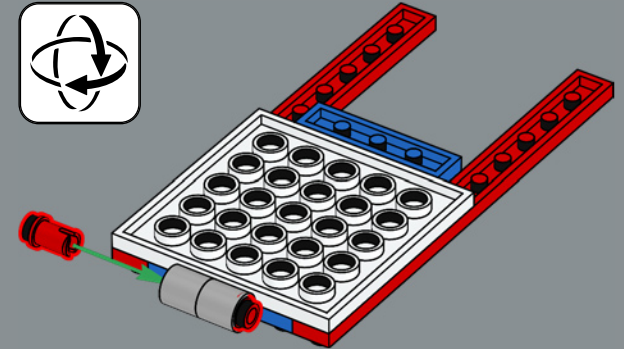
130



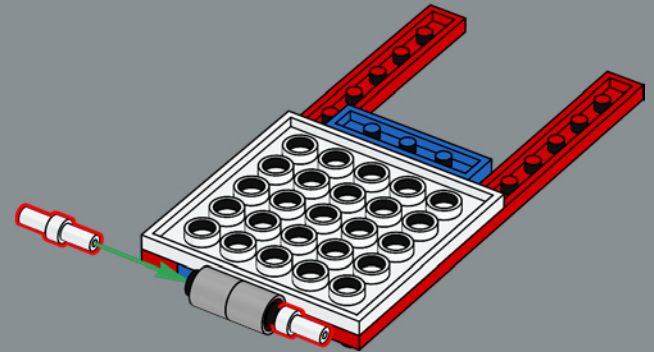
131



132



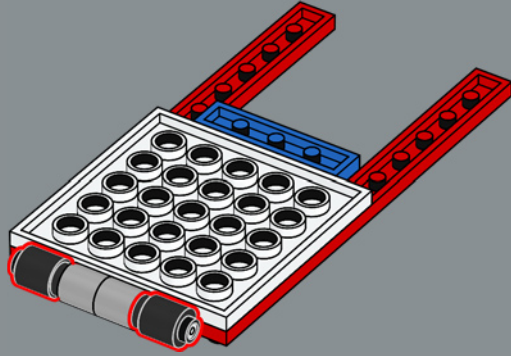
133



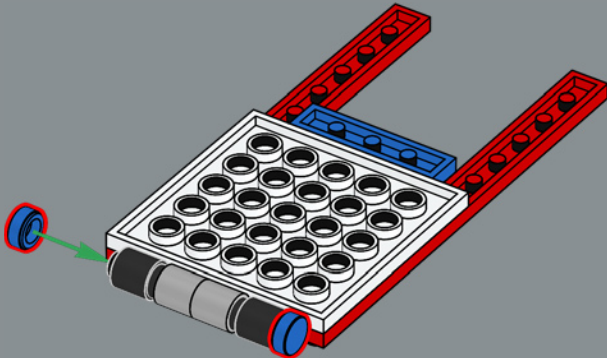




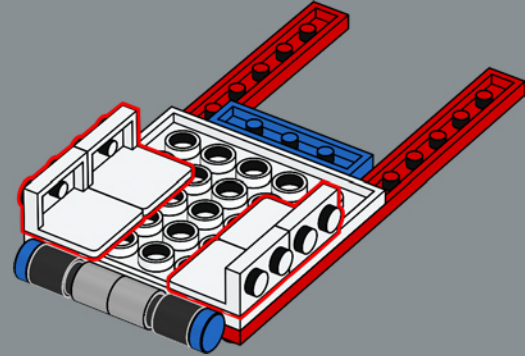
134



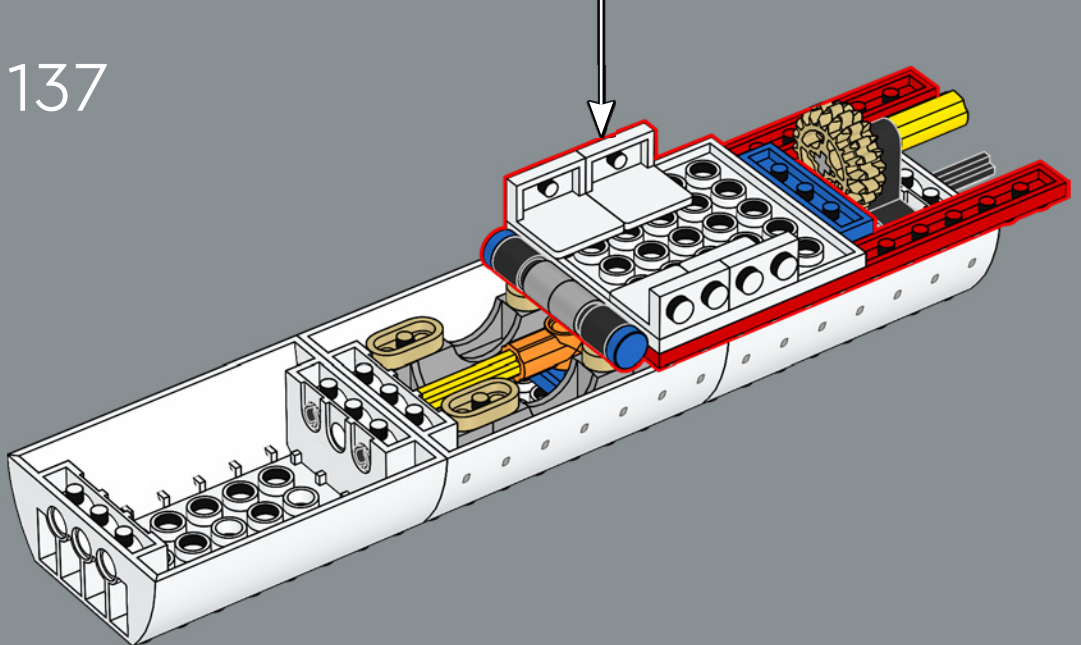
135

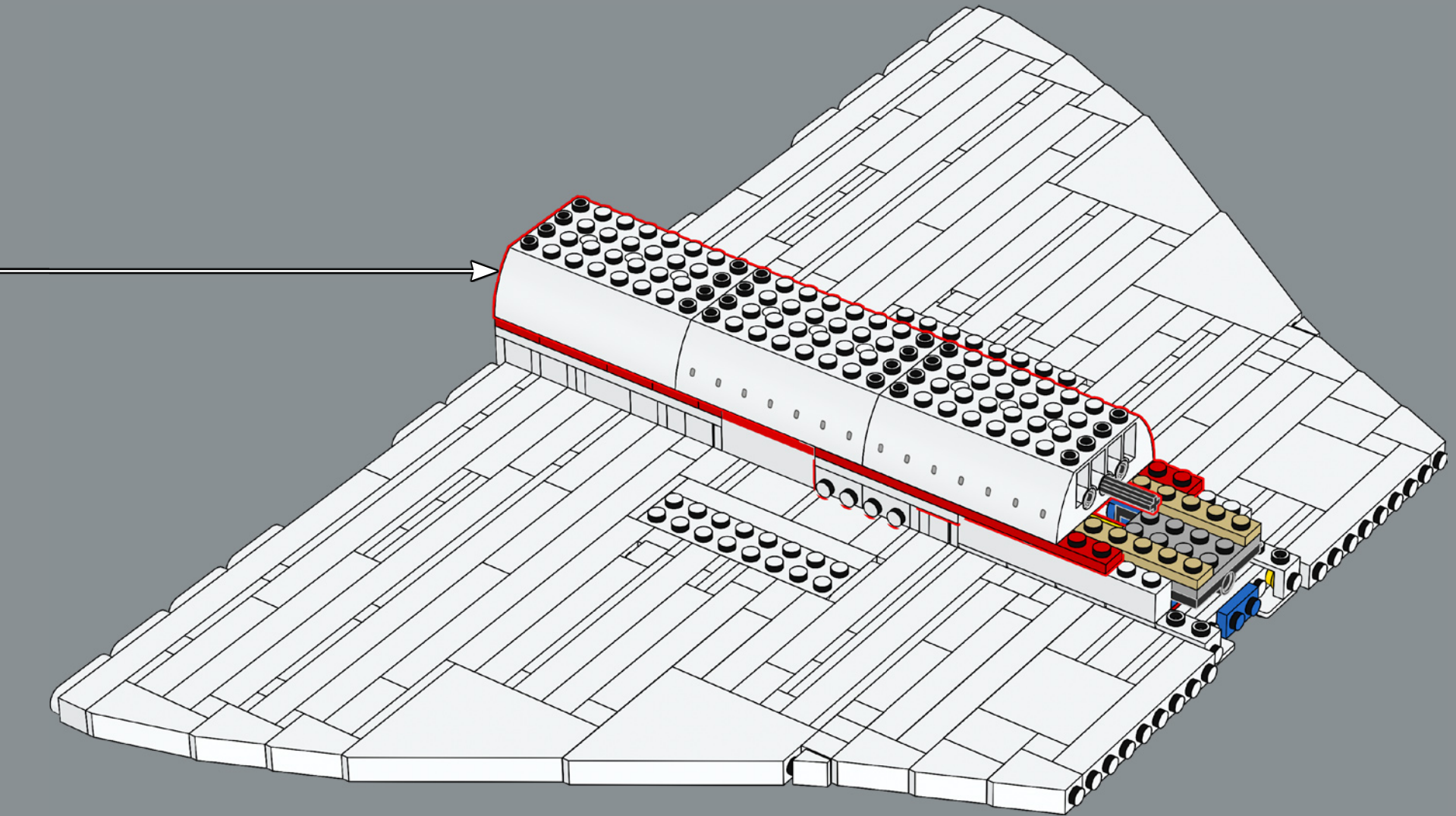


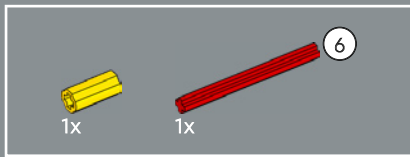
136



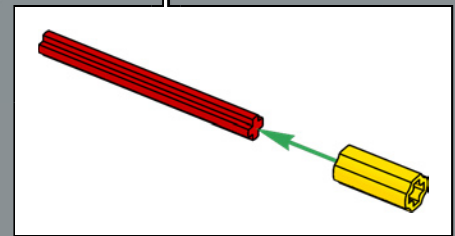
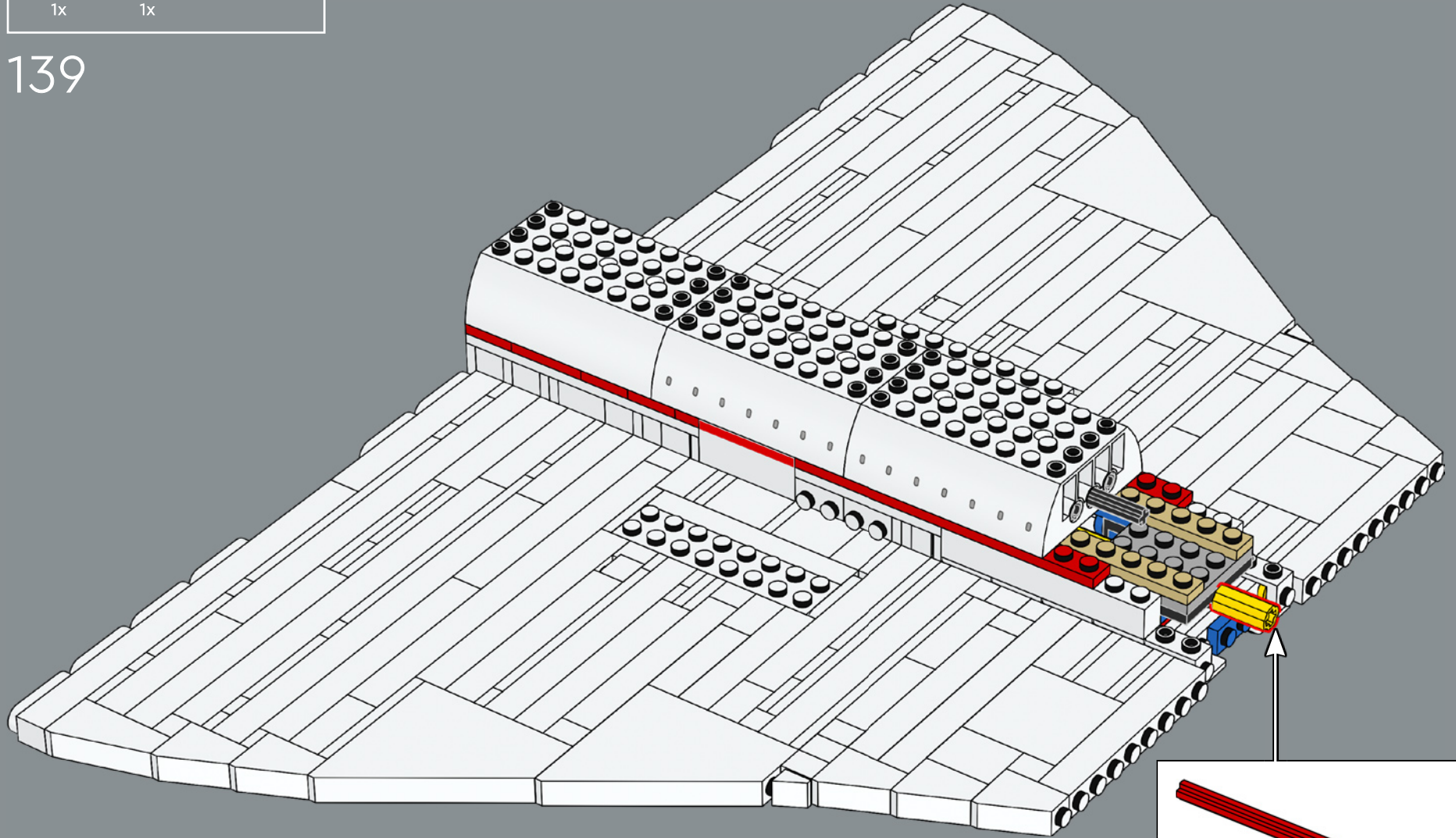
137



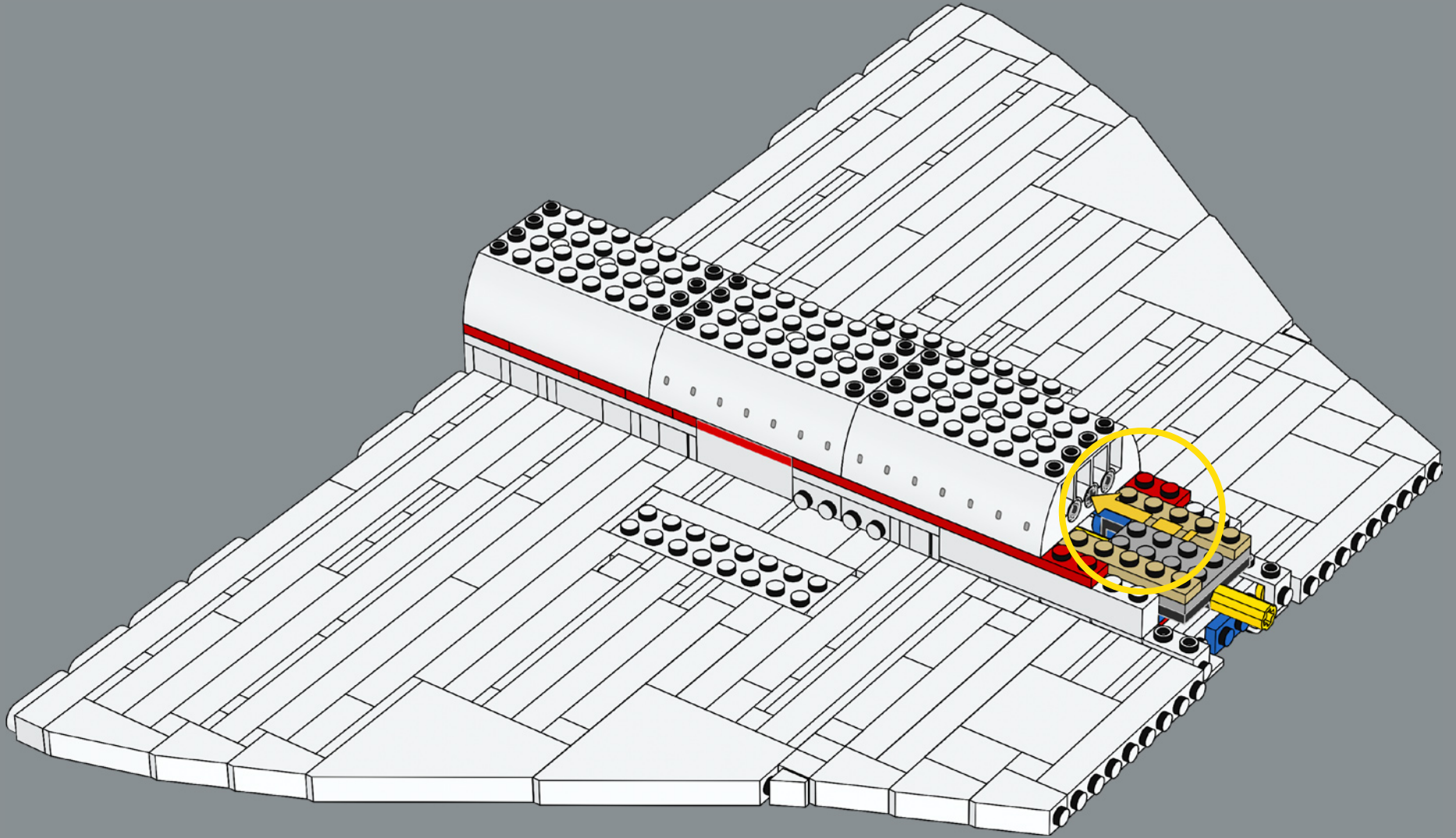




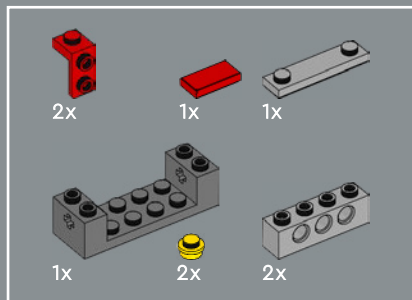
139



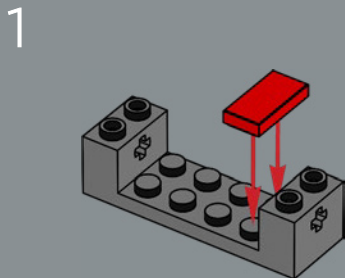




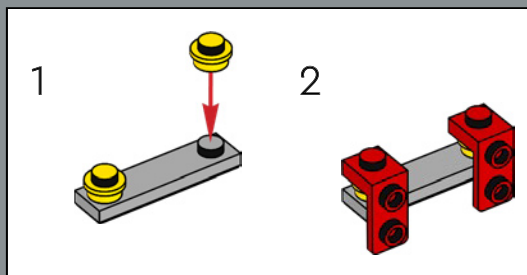
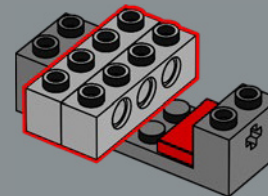




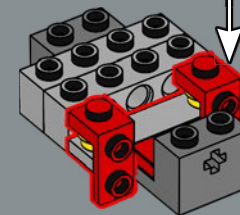
141



2

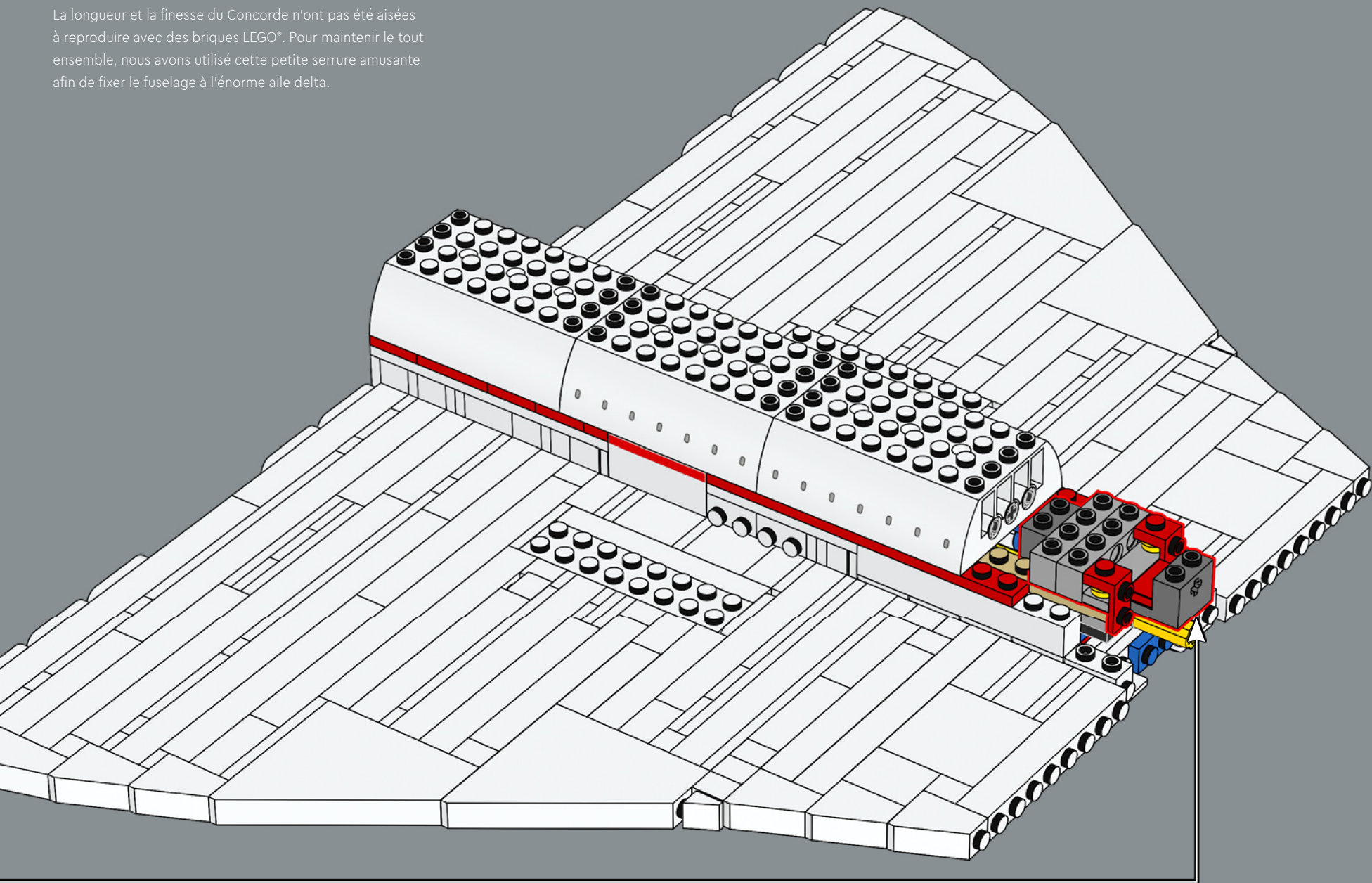


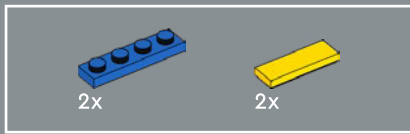
3



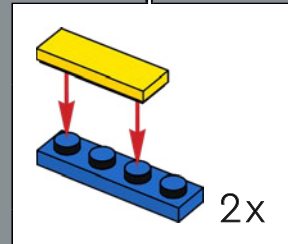
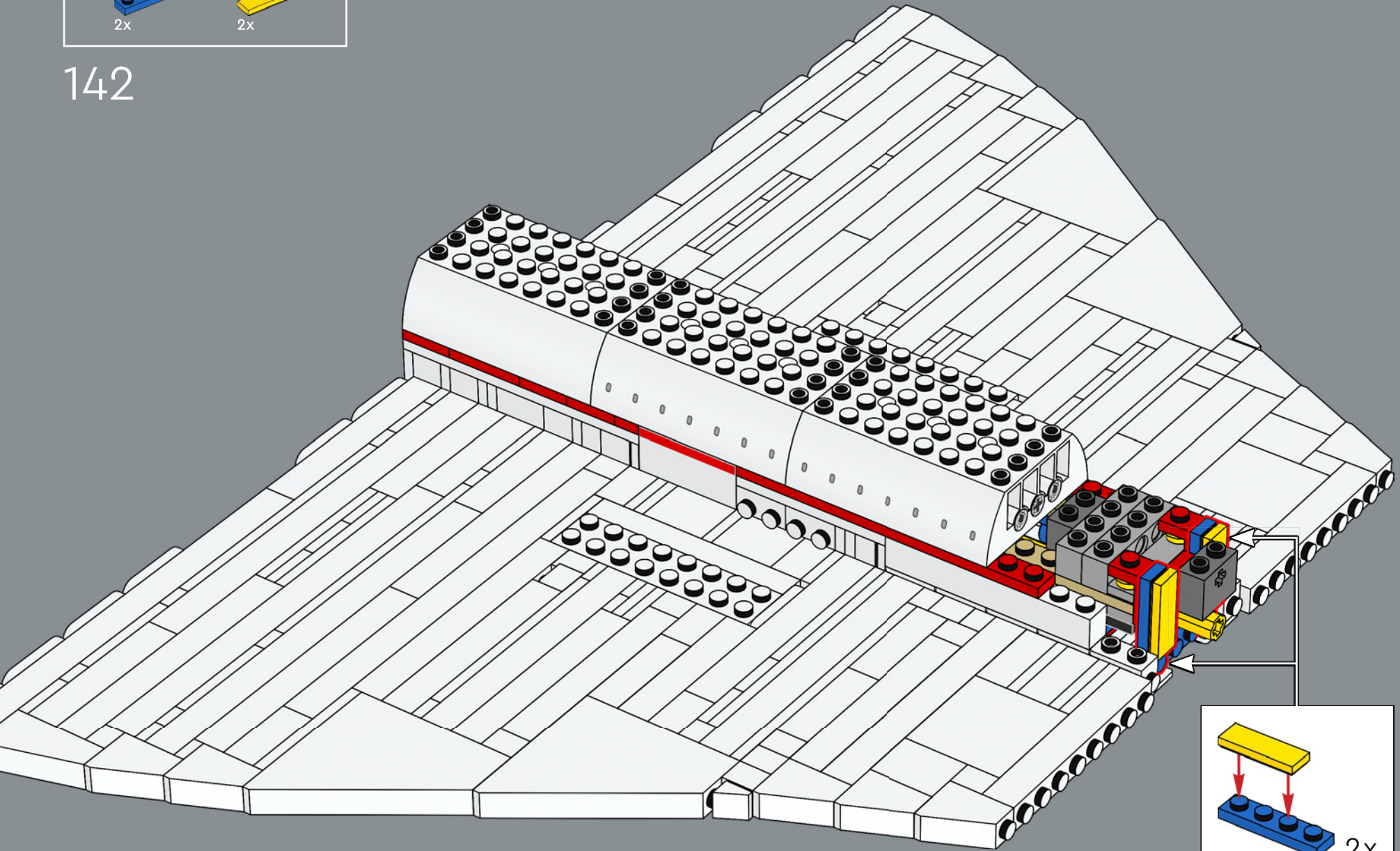


La longueur et la finesse du Concorde n'ont pas été aisées à reproduire avec des briques LEGO®. Pour maintenir le tout ensemble, nous avons utilisé cette petite serrure amusante afin de fixer le fuselage à l'énorme aile delta.

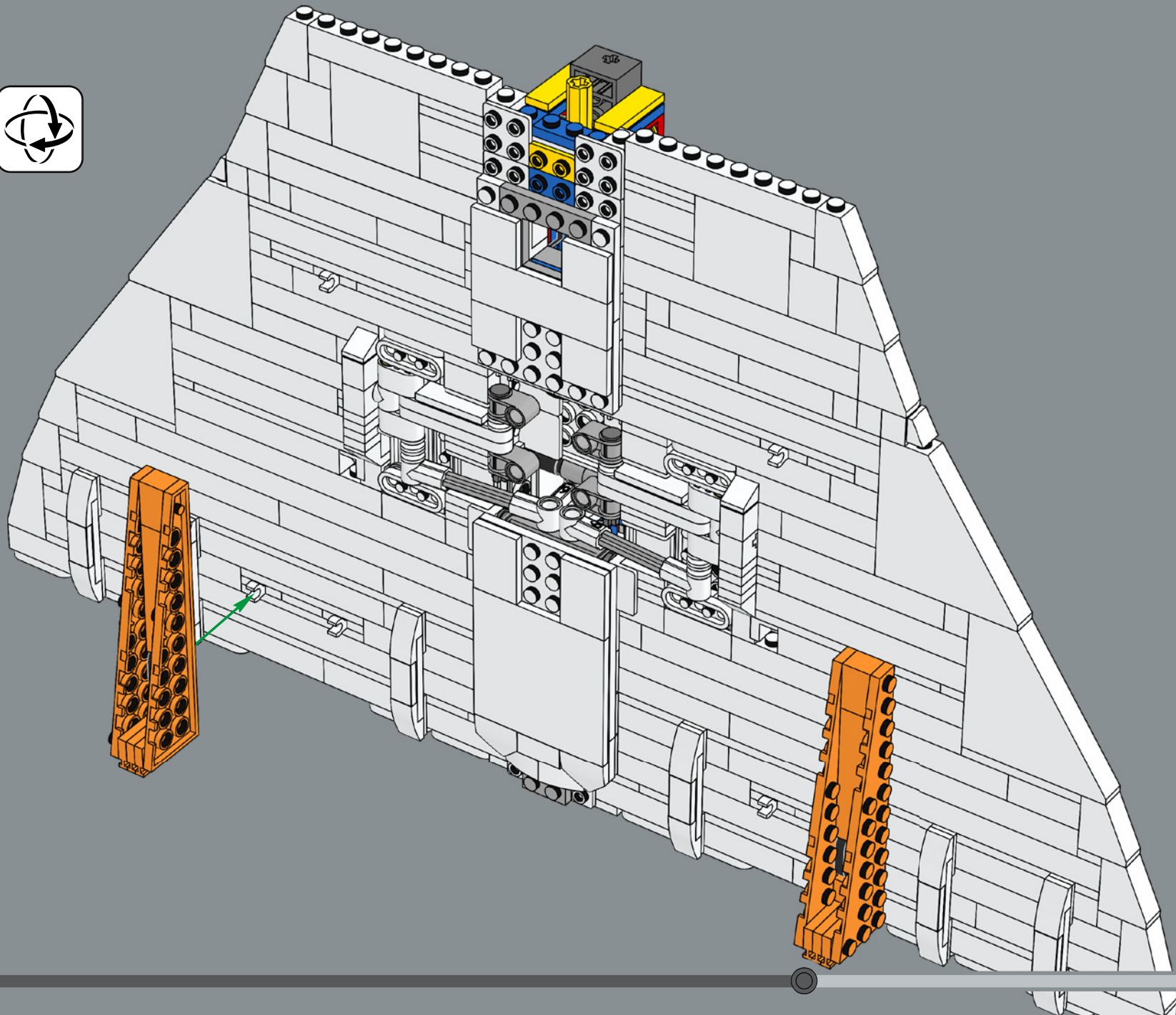




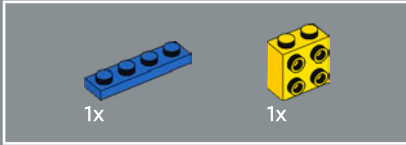
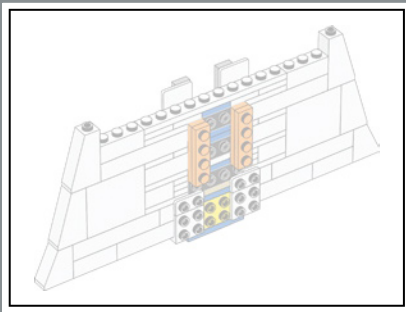
142



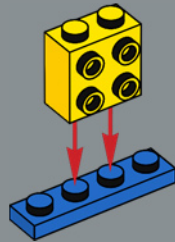




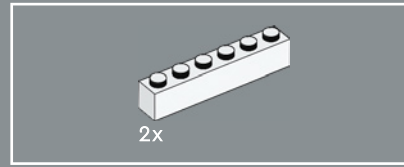
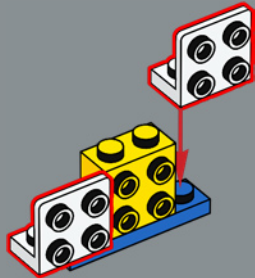




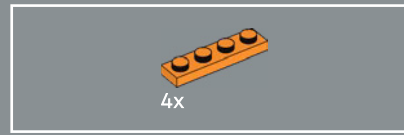
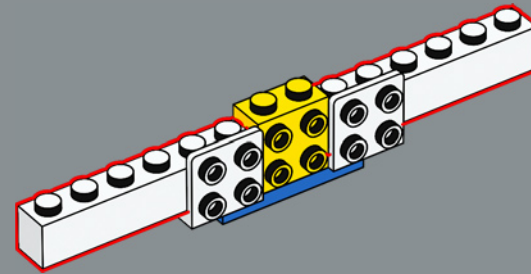
144



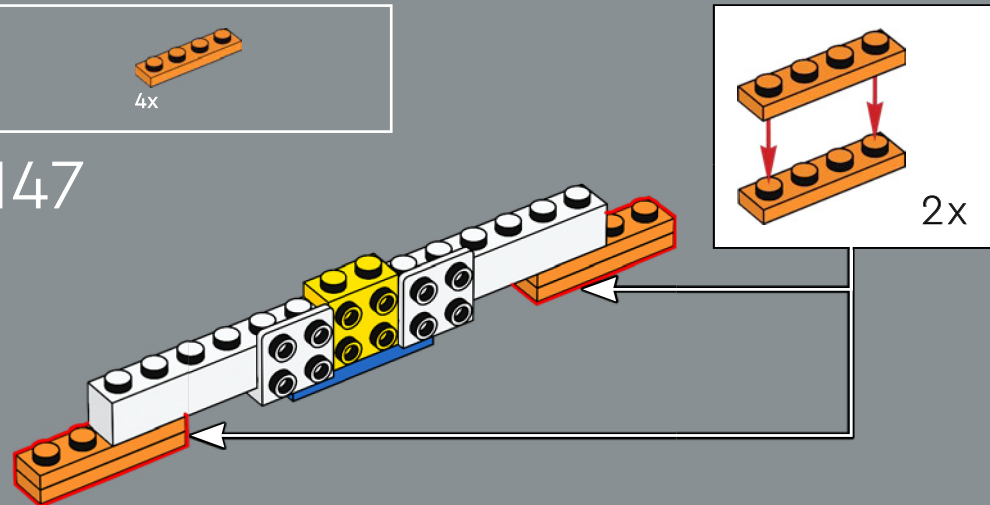
145

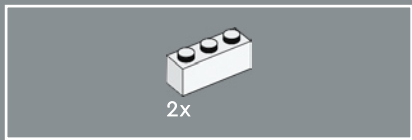


146

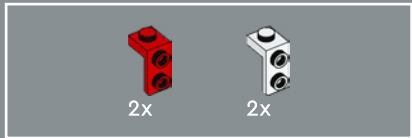
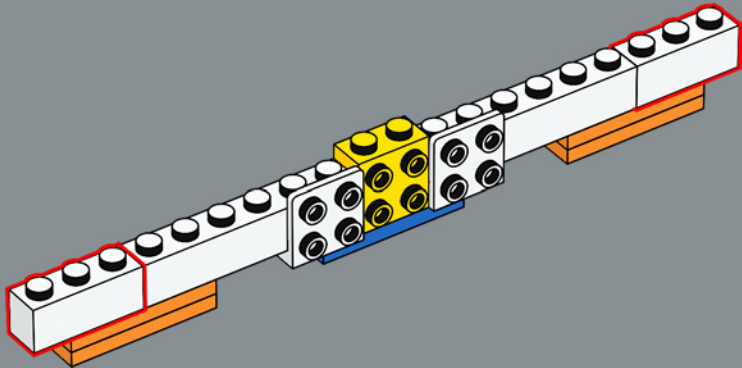


147

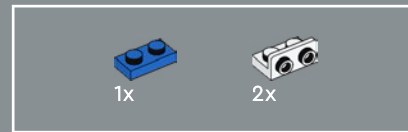
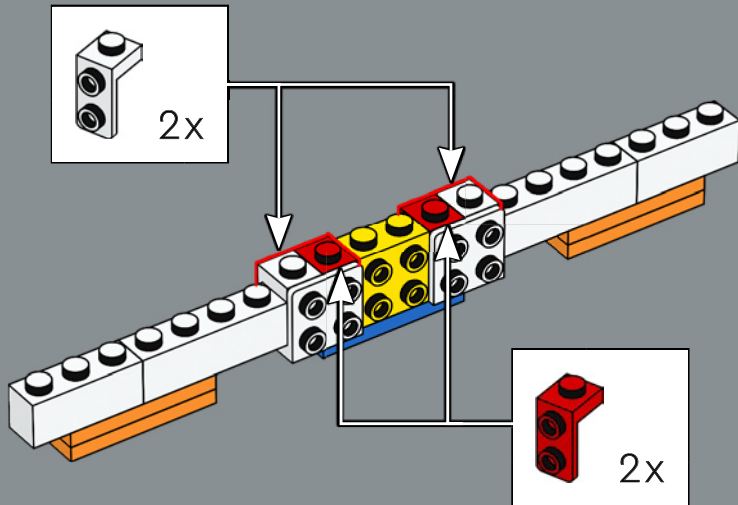




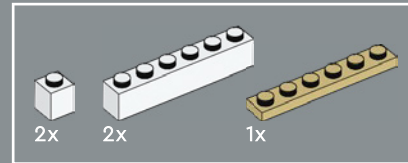
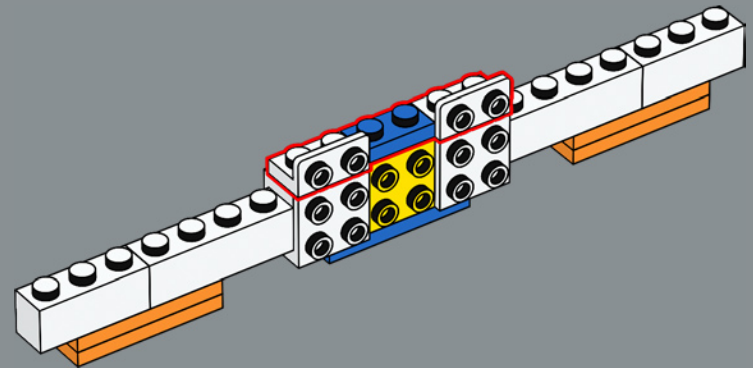
148



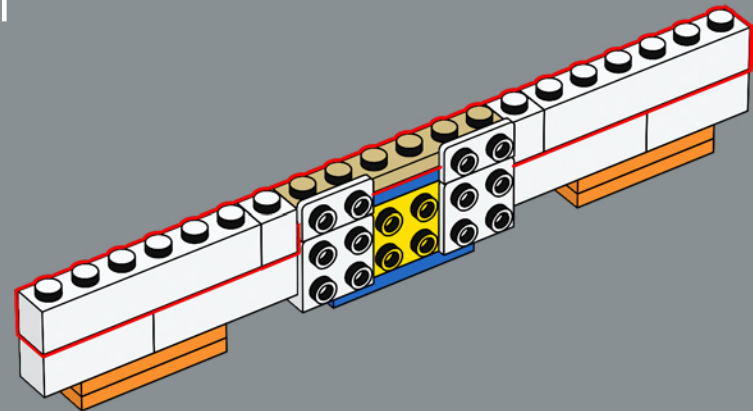
149

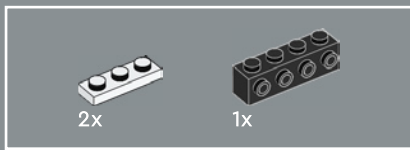


150

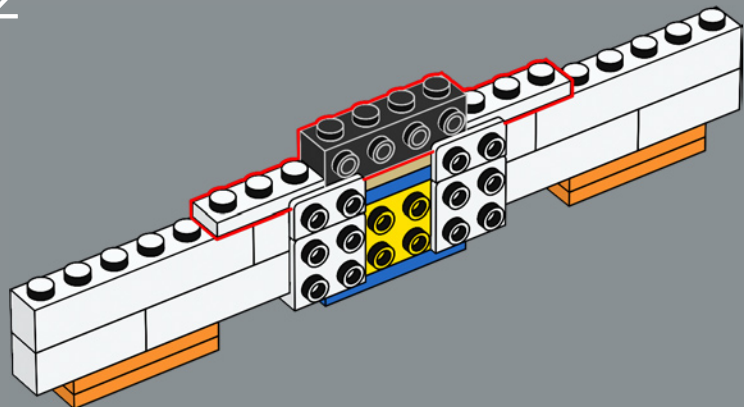


151

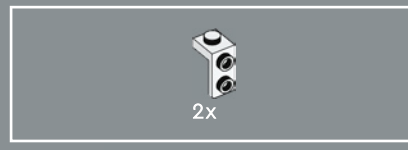
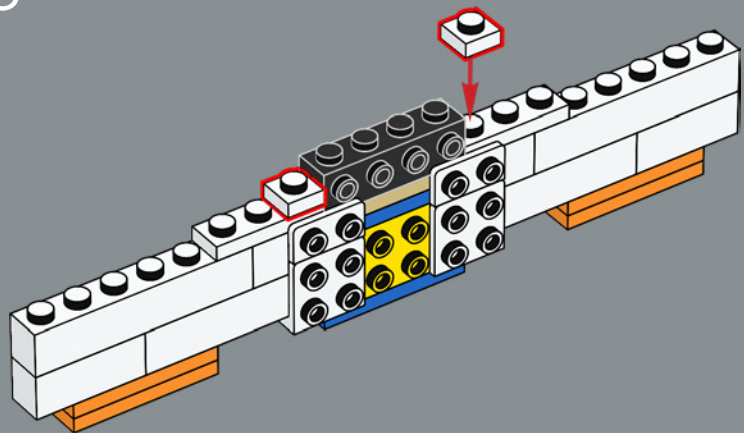




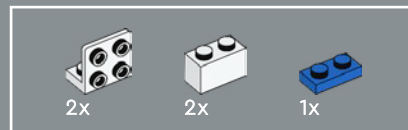
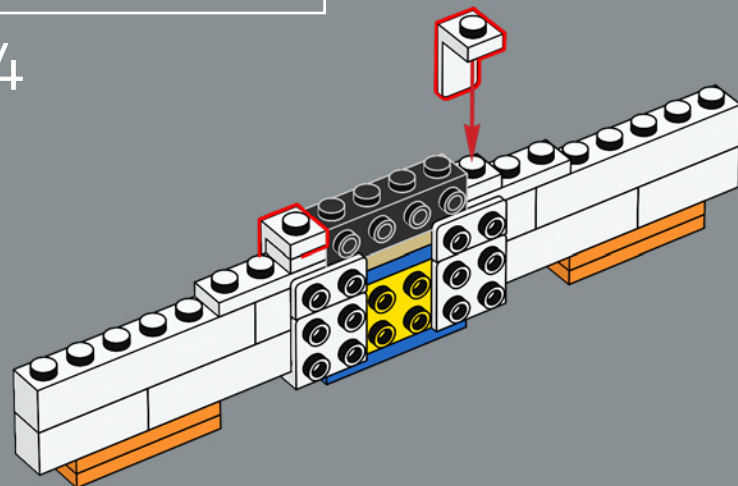
152



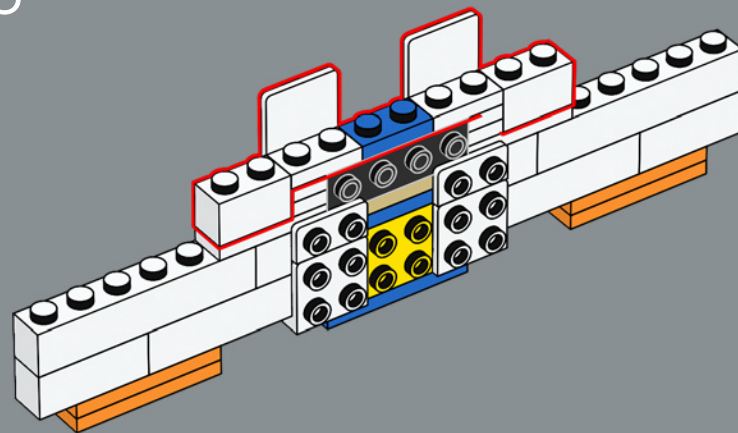
153

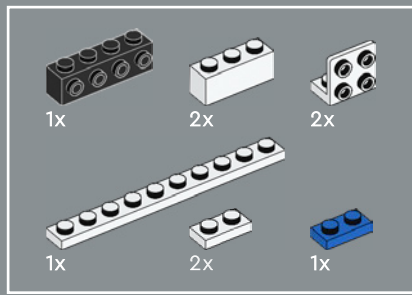


154

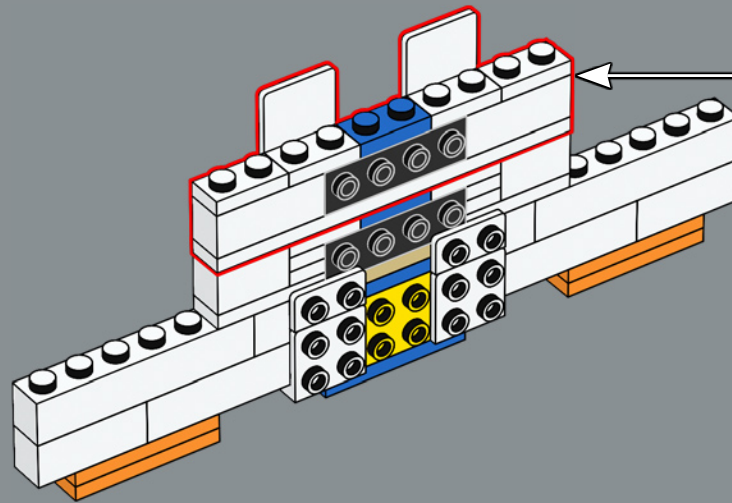
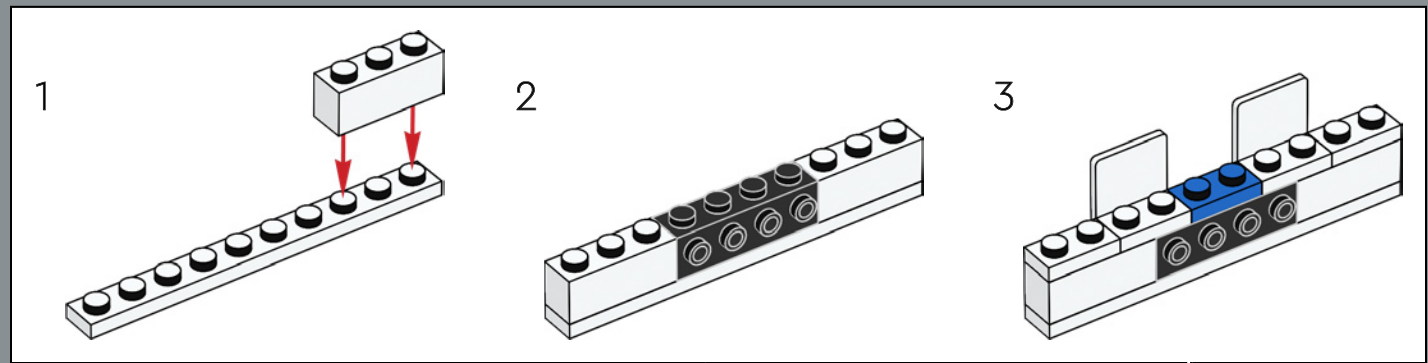


155

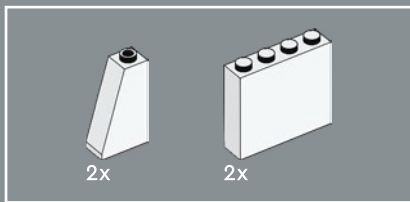




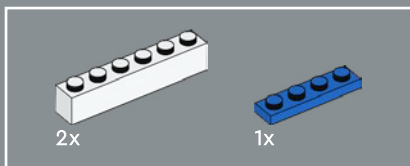
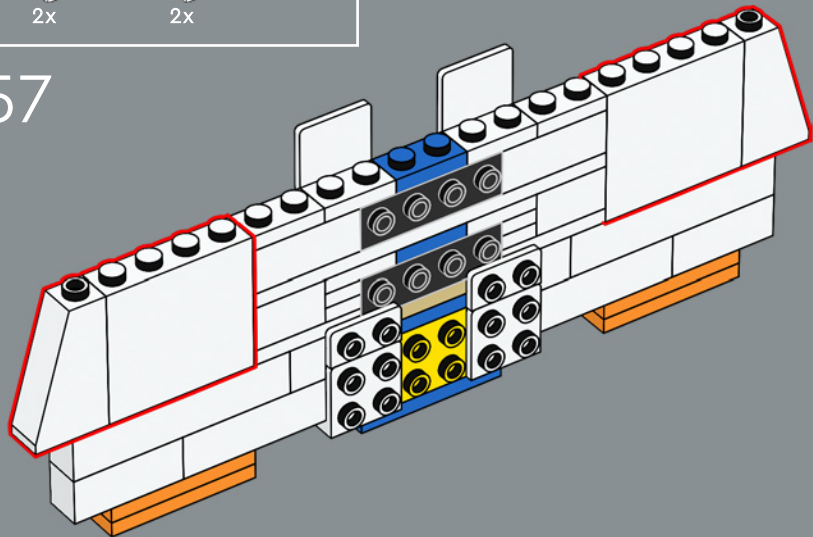
156



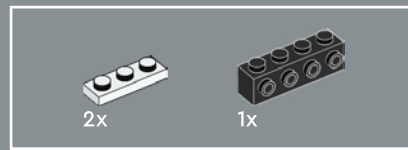
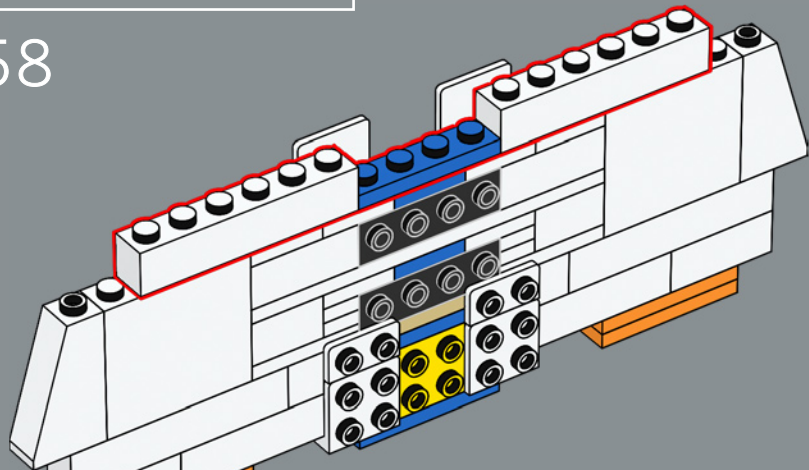




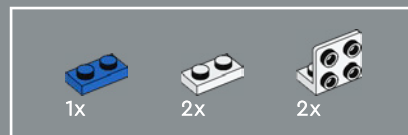
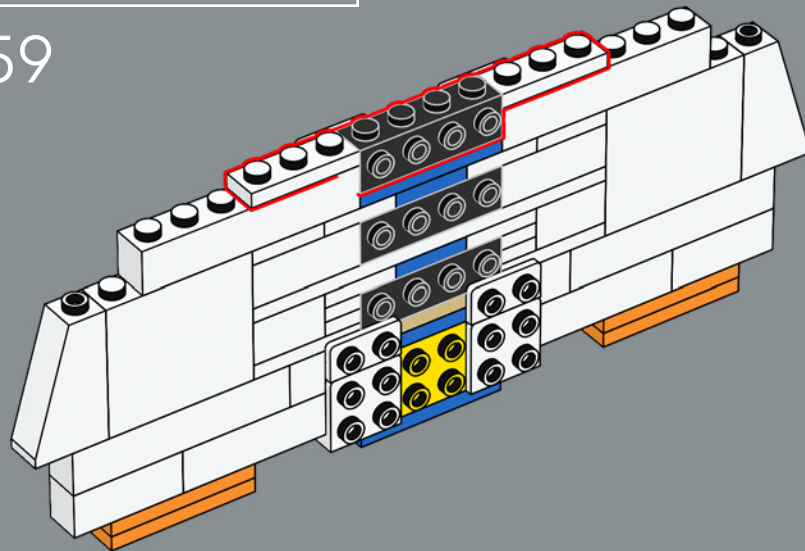
157



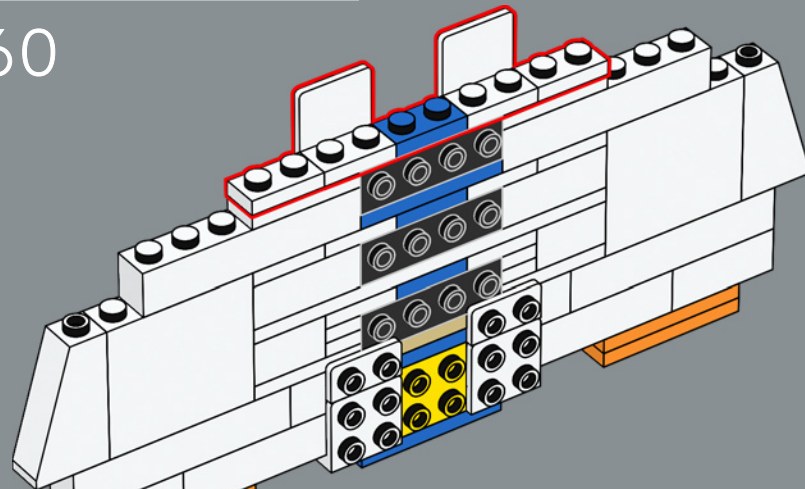
158

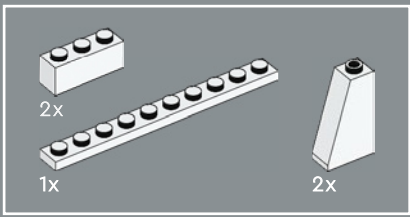


159

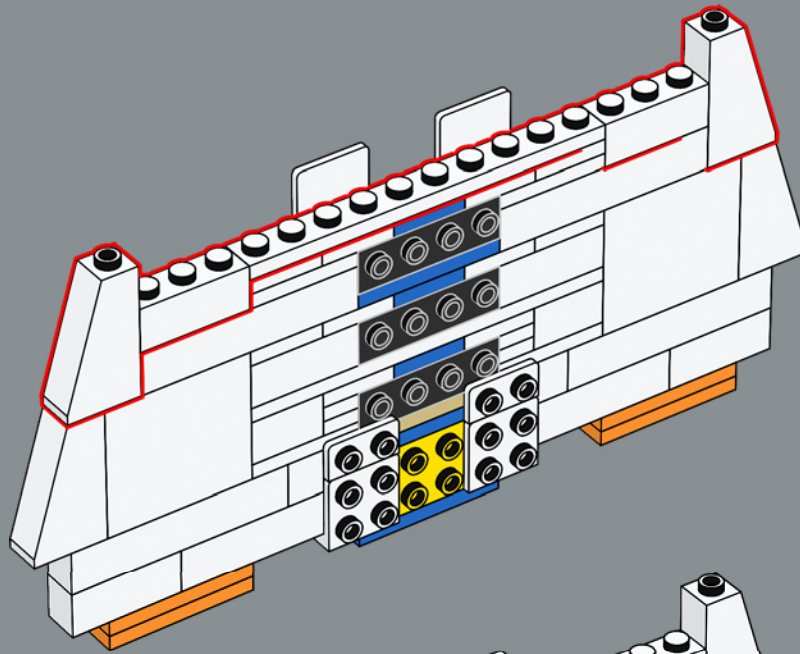


160

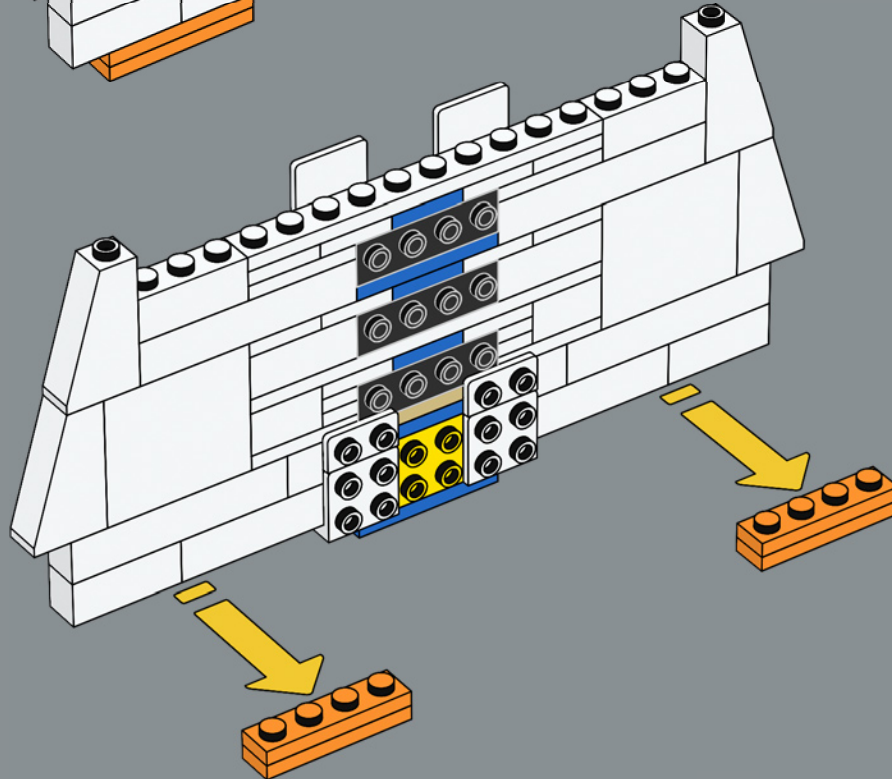


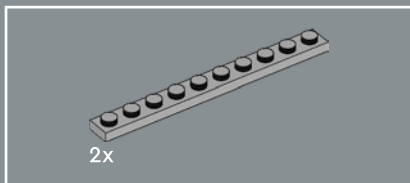


161

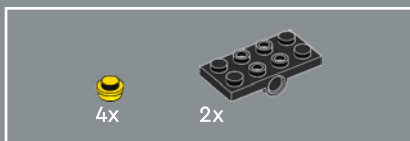
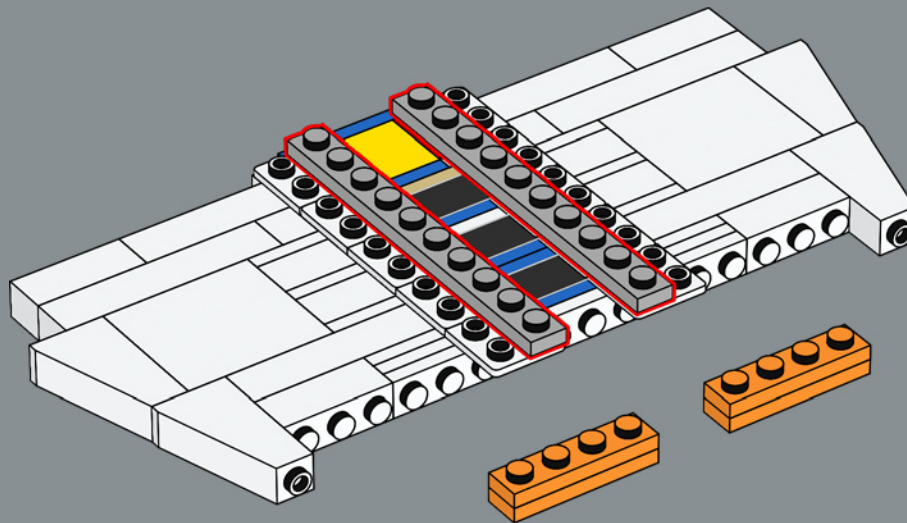


162

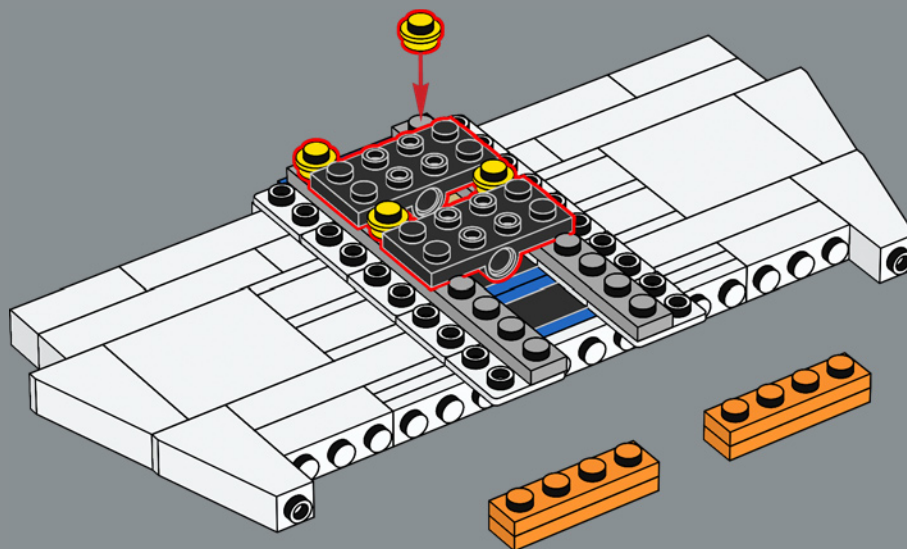


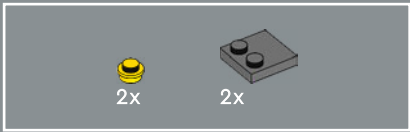


163

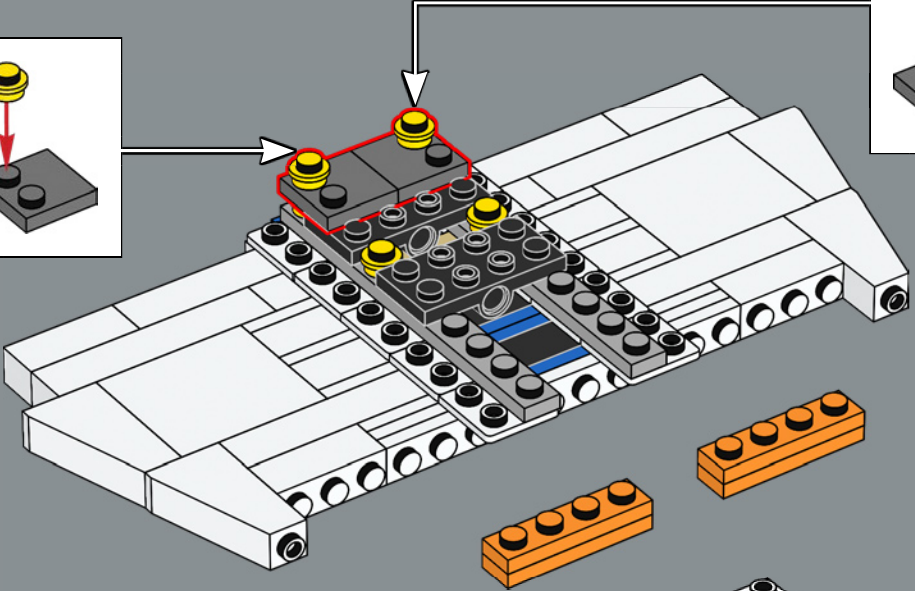
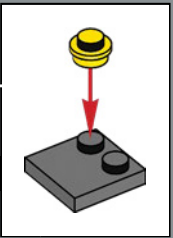
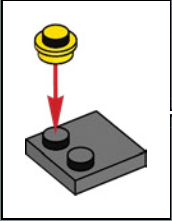


164

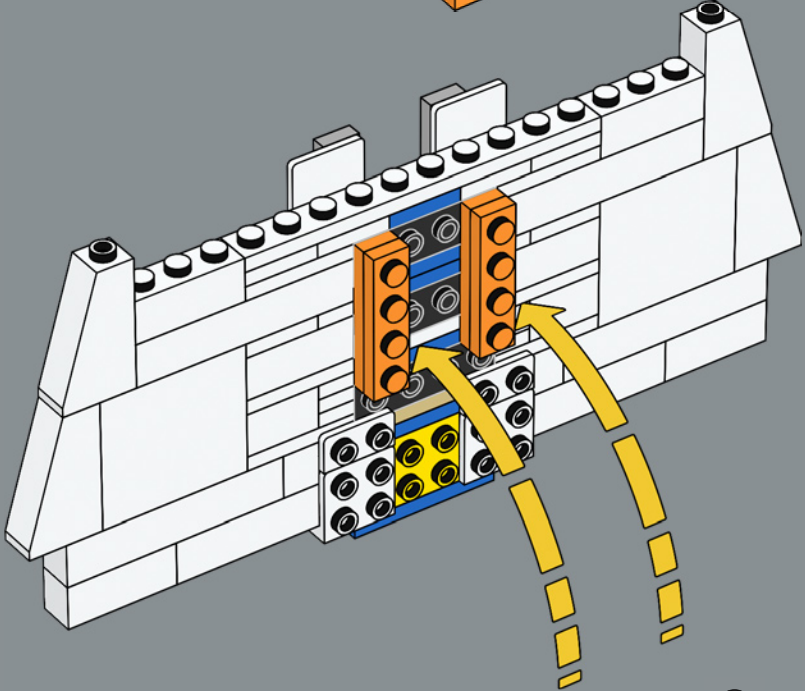




165



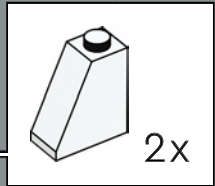
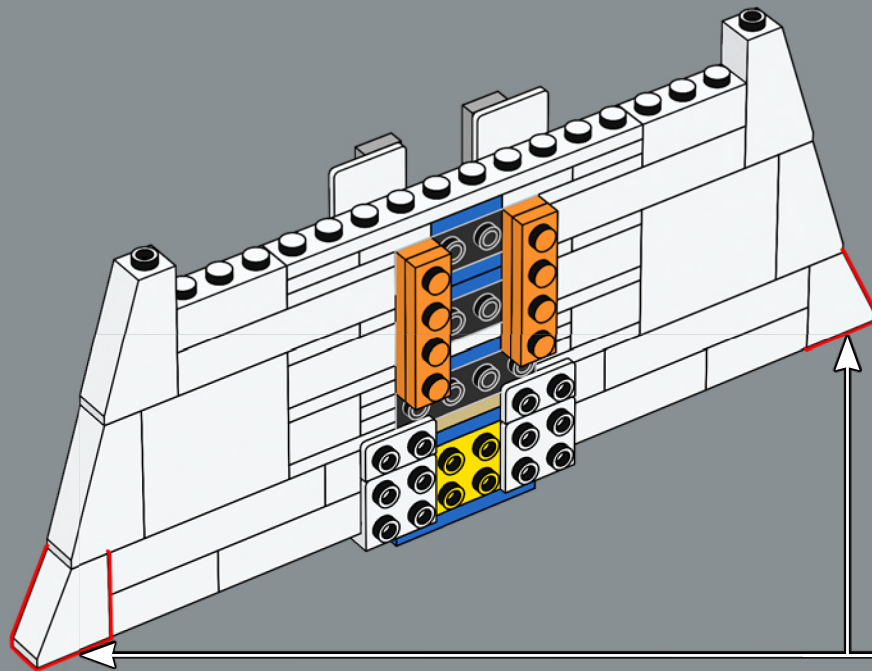
166



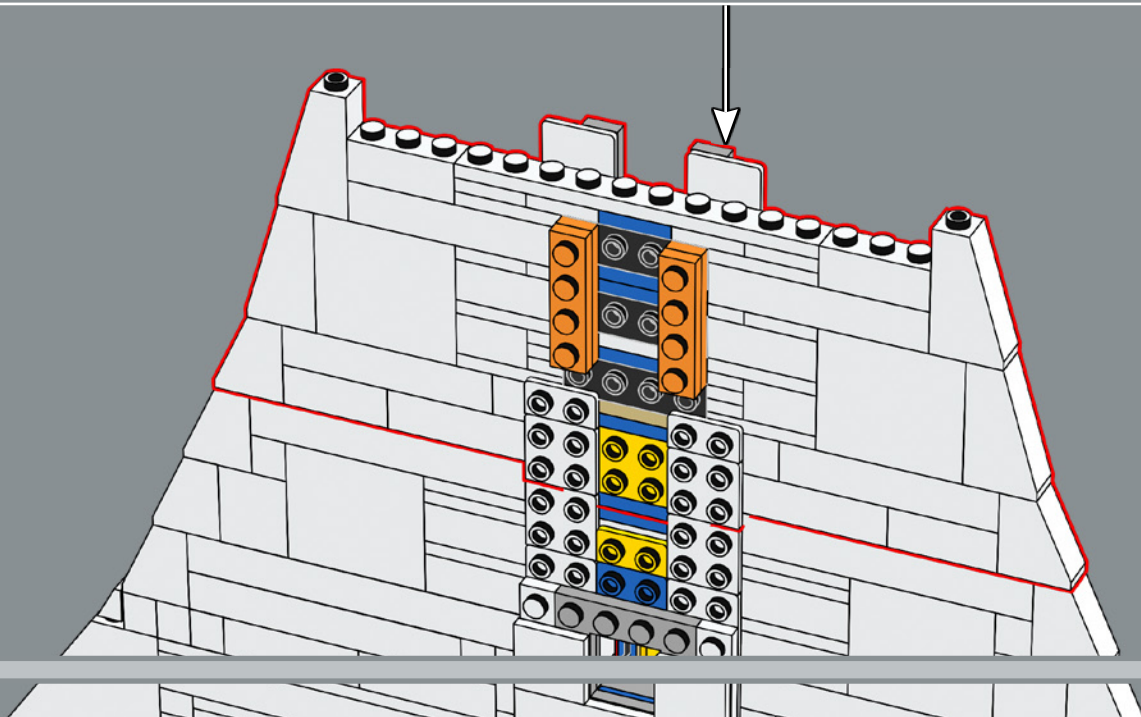


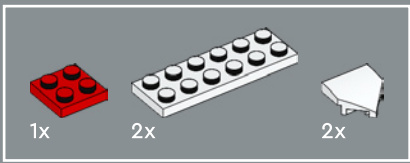


167

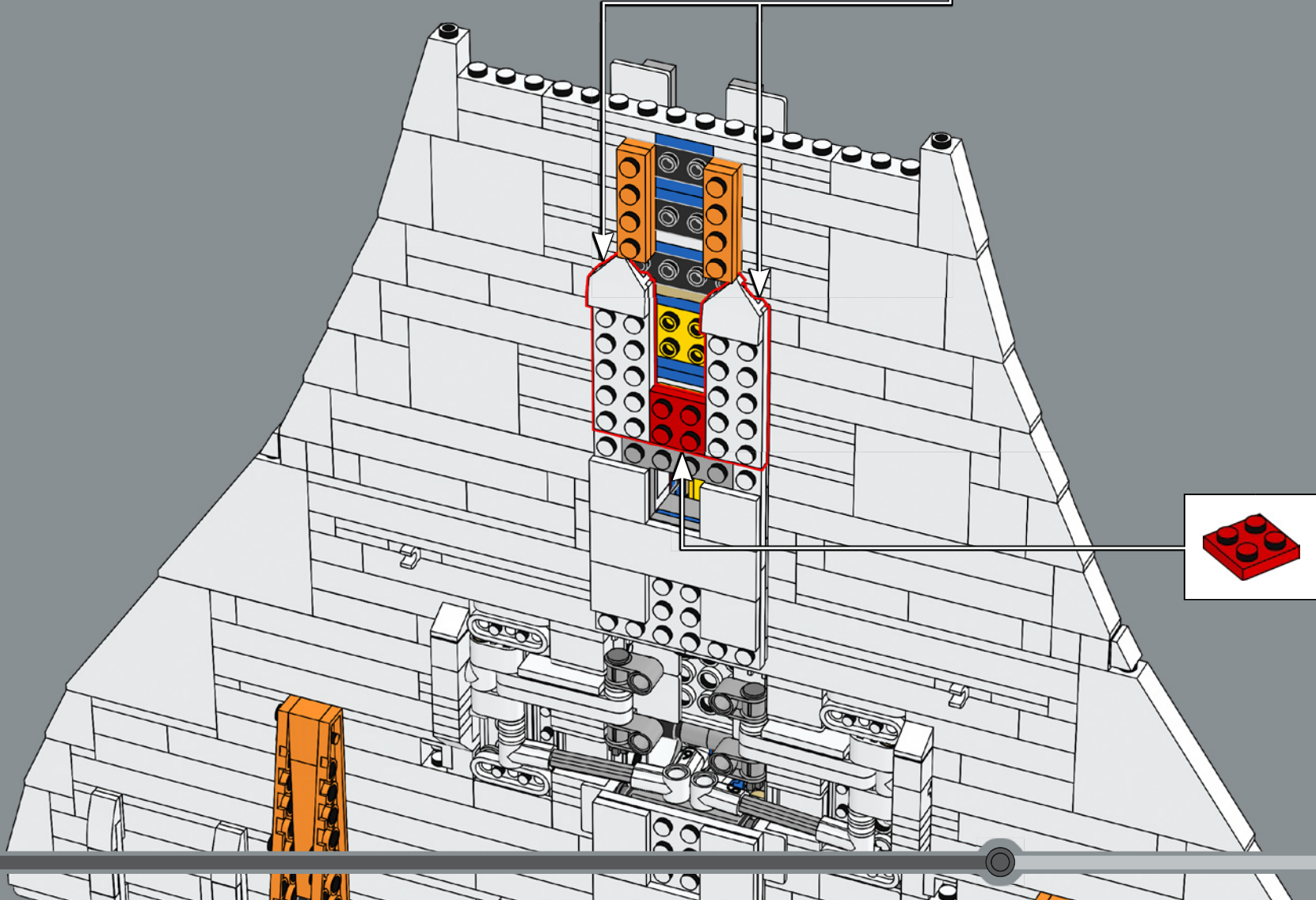
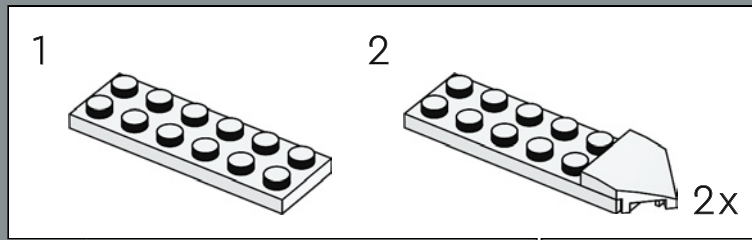


168

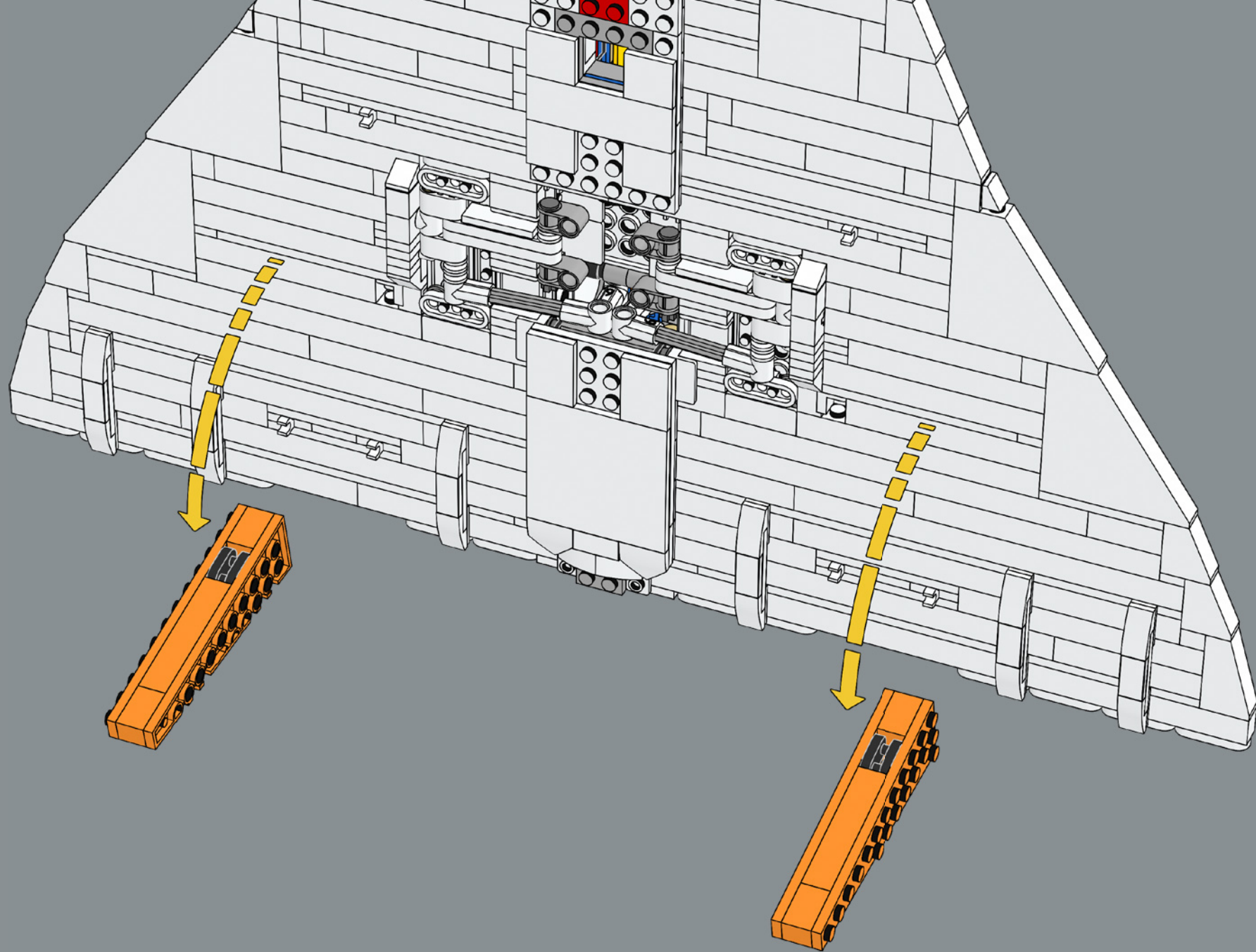




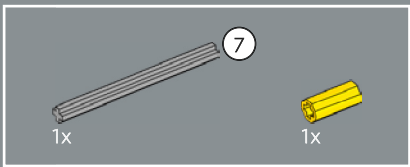
169



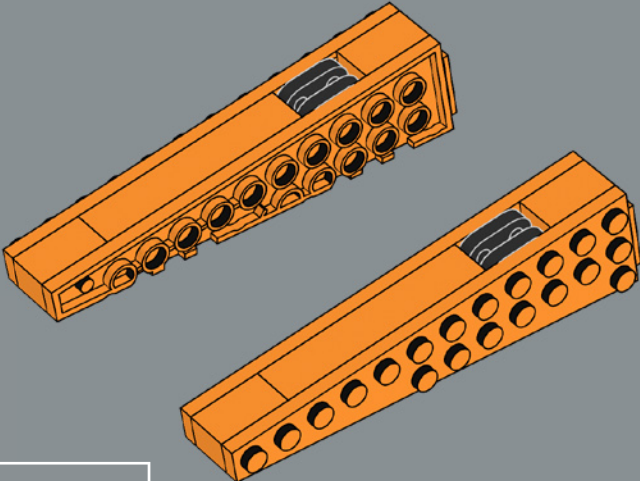
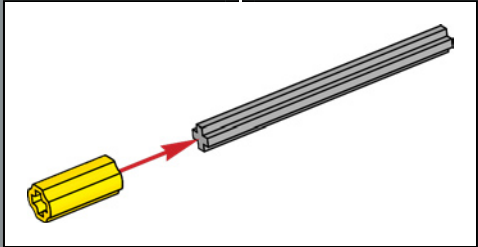
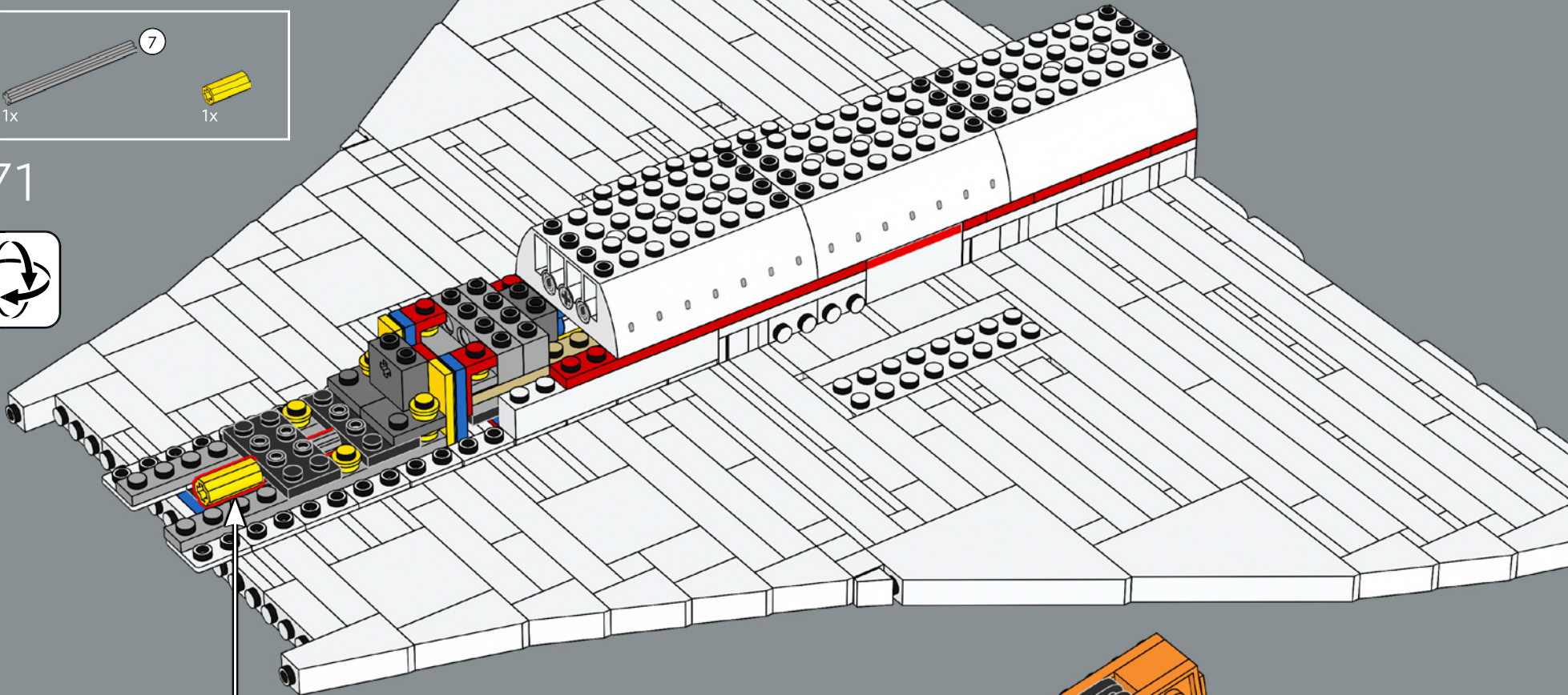
170



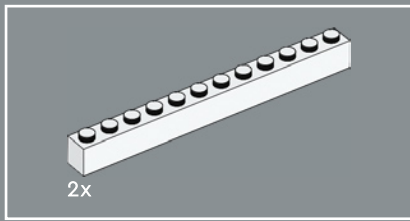




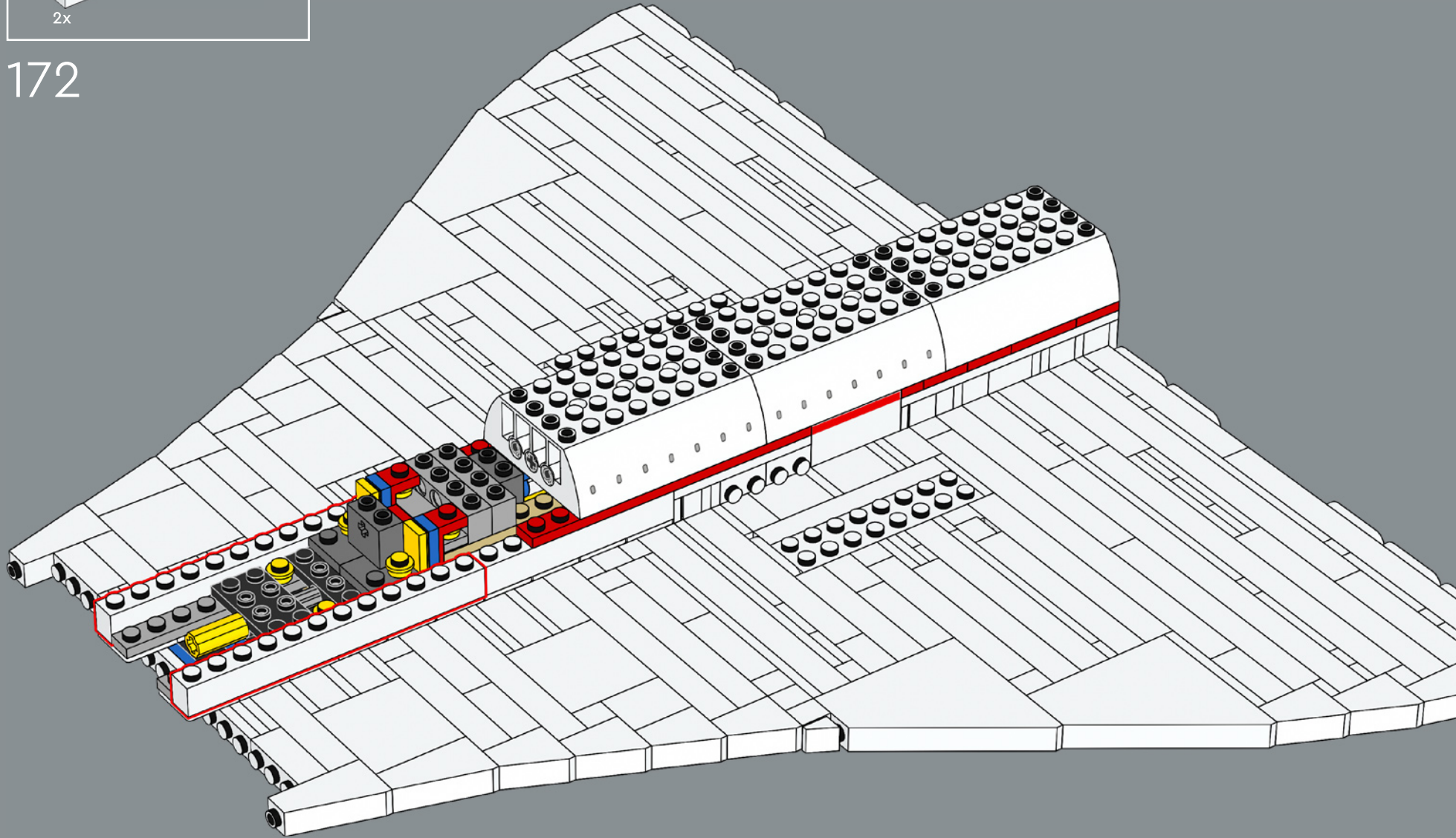
171

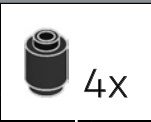
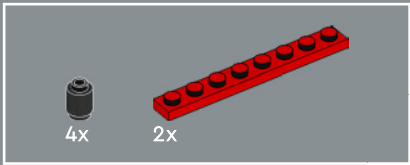




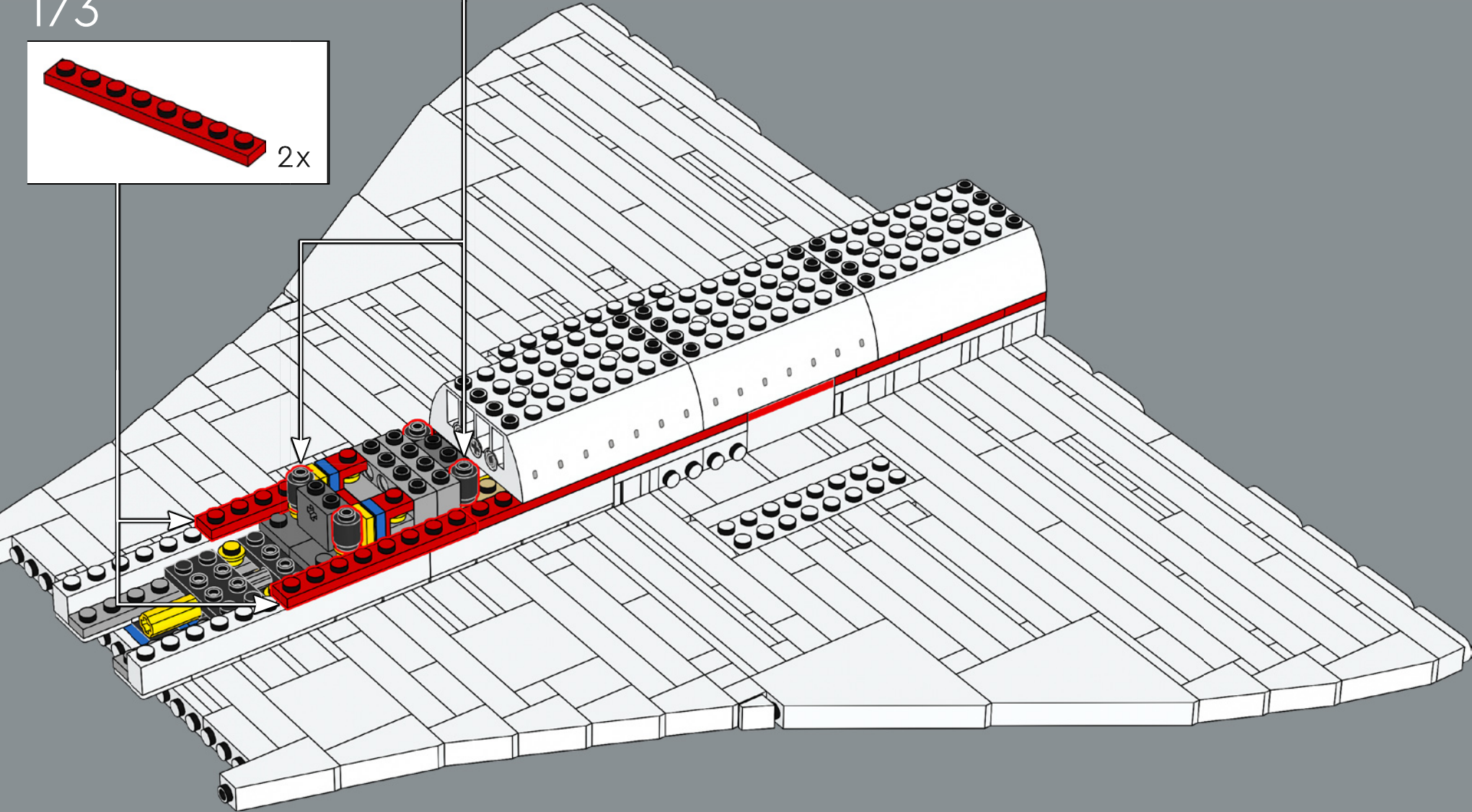
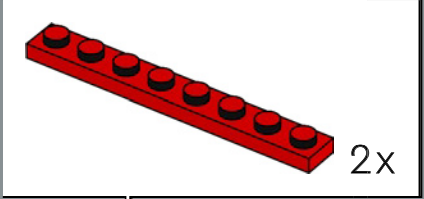


172

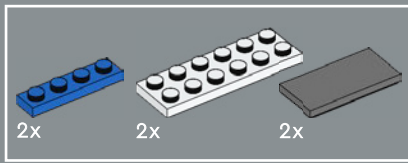




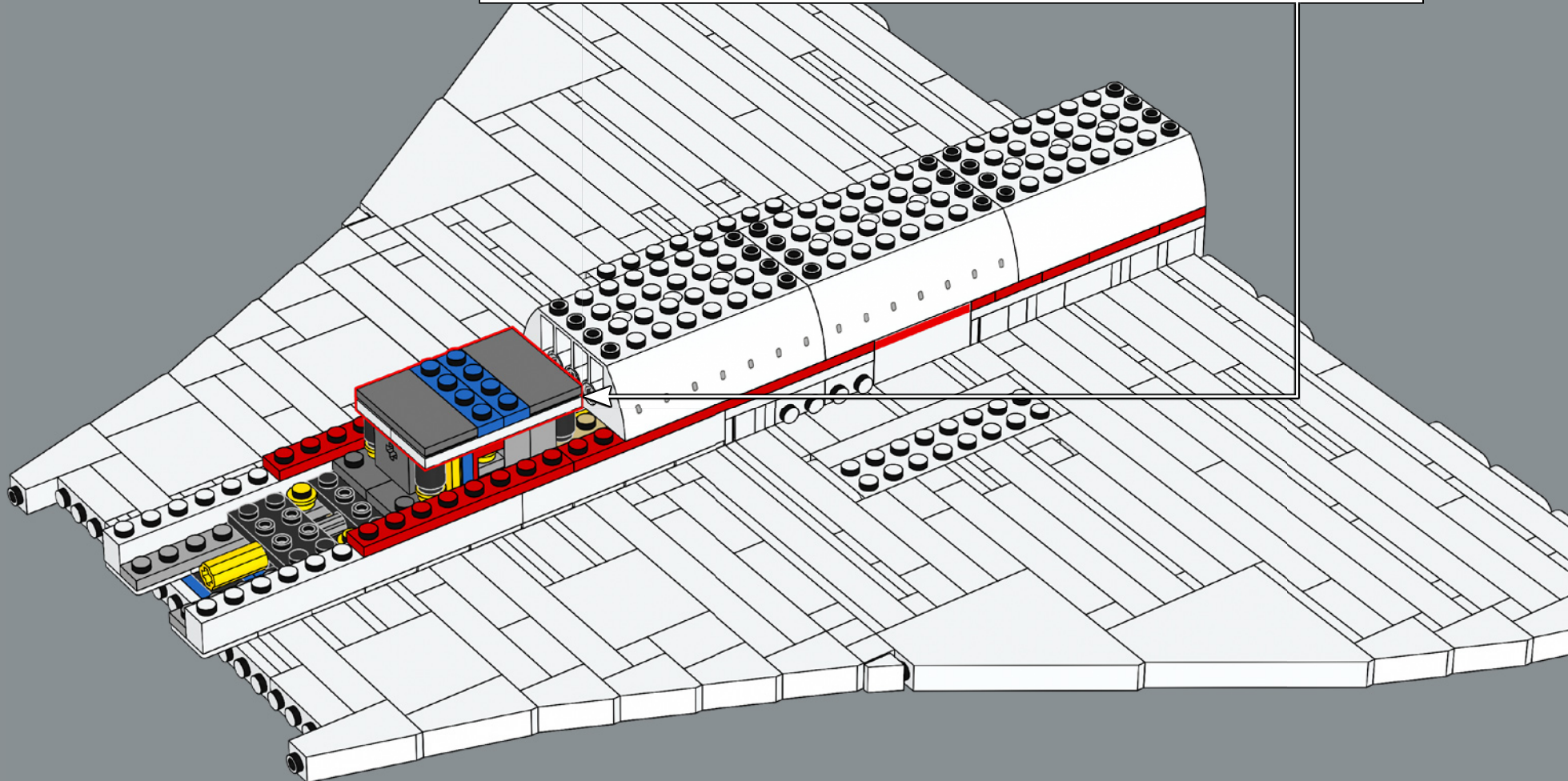
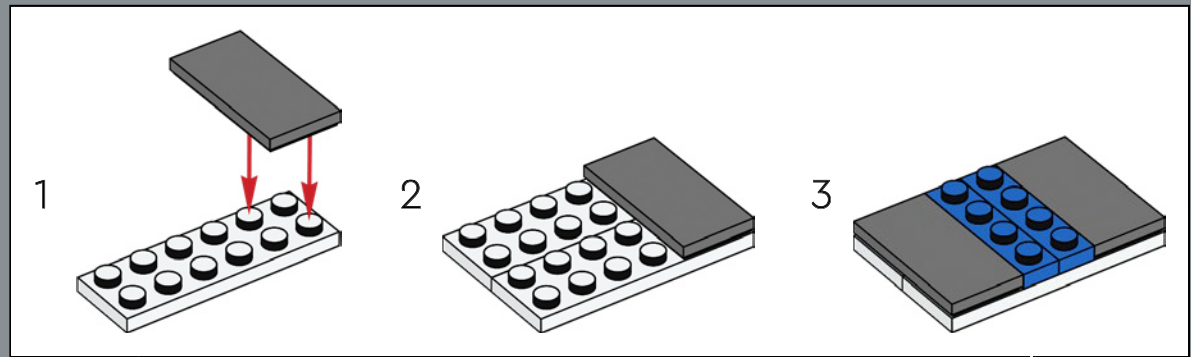
173

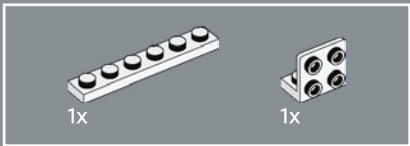
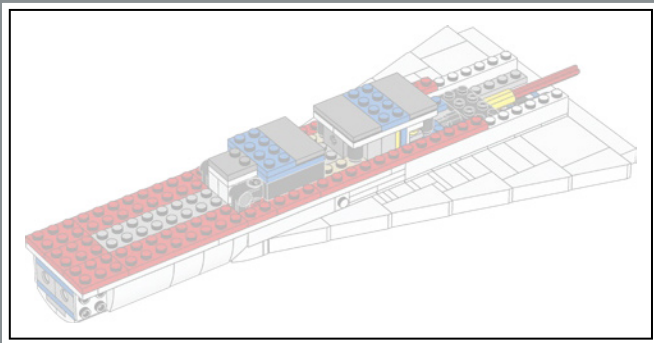




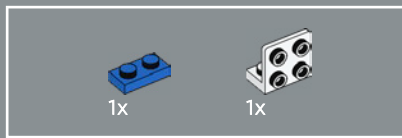
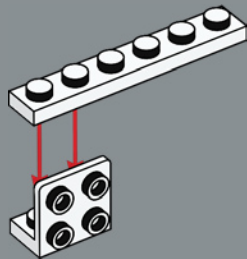


174

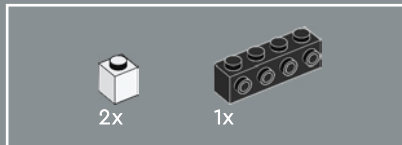
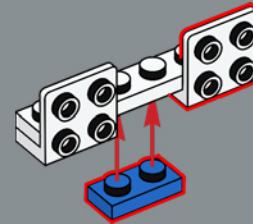




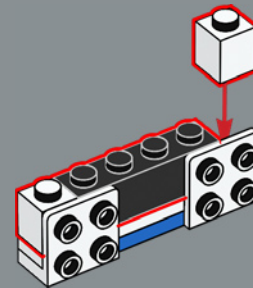
175



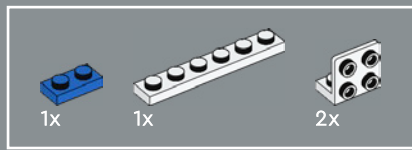
176



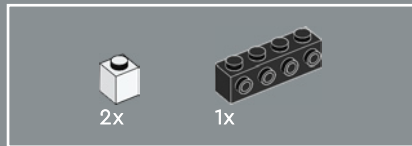
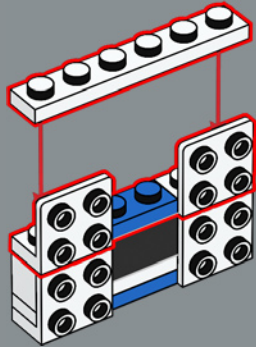
177



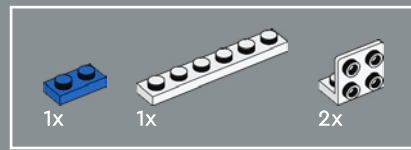
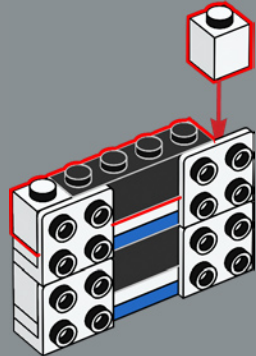




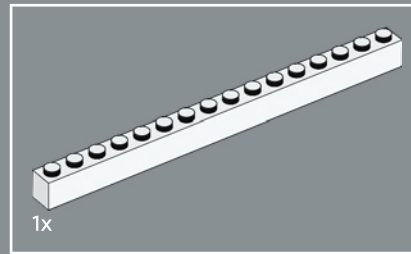
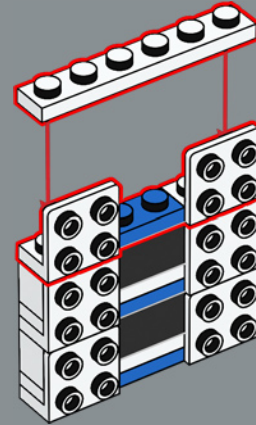
178



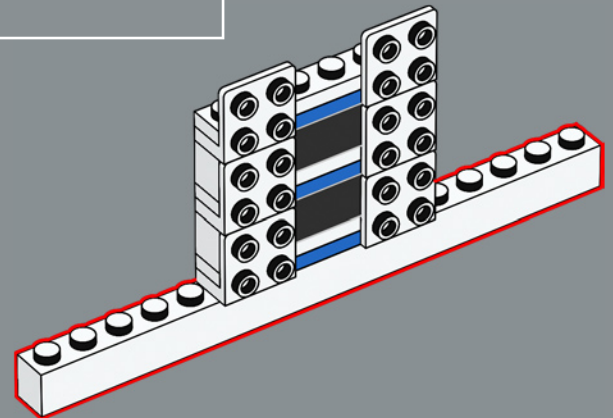
179

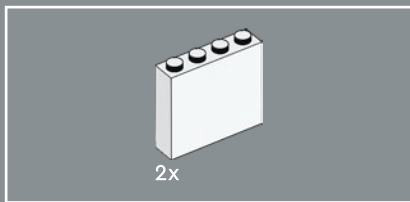


180

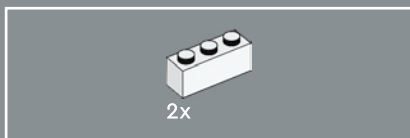
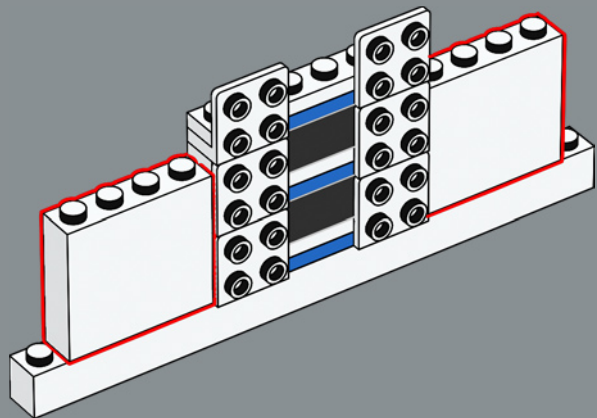


181

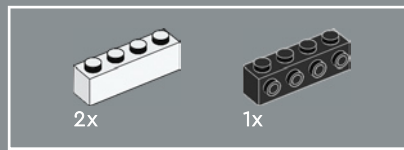
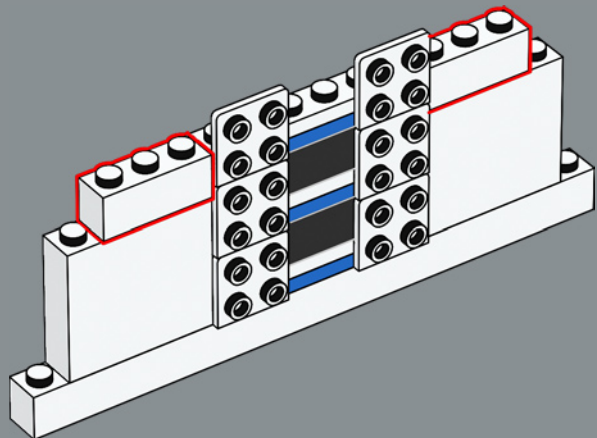




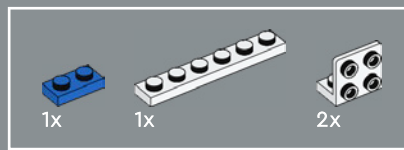
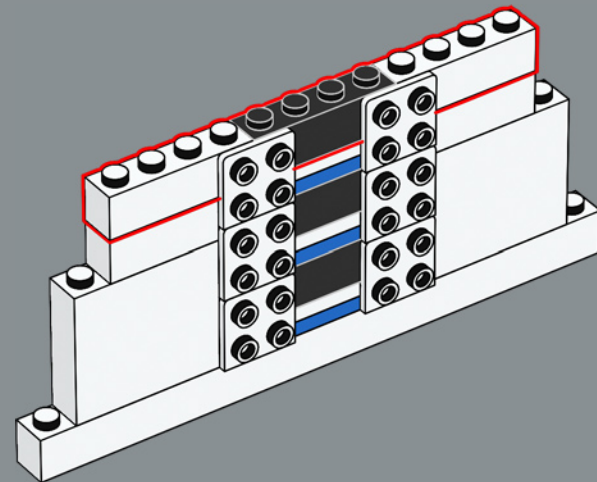
182



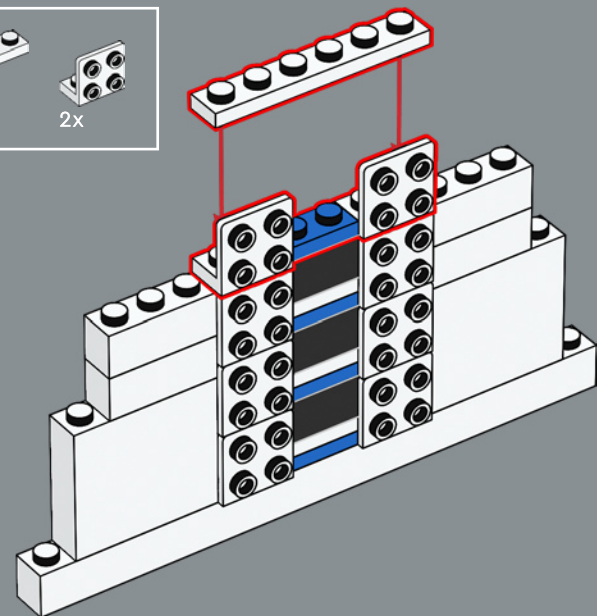
183

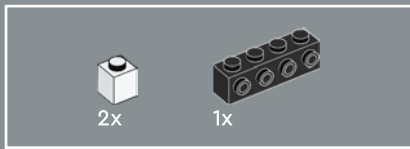


184

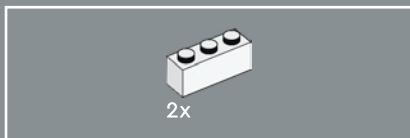
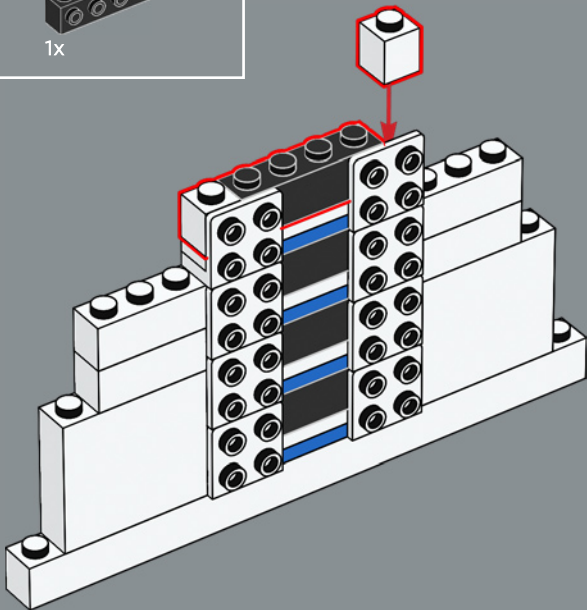


185

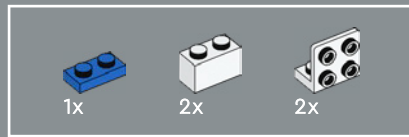
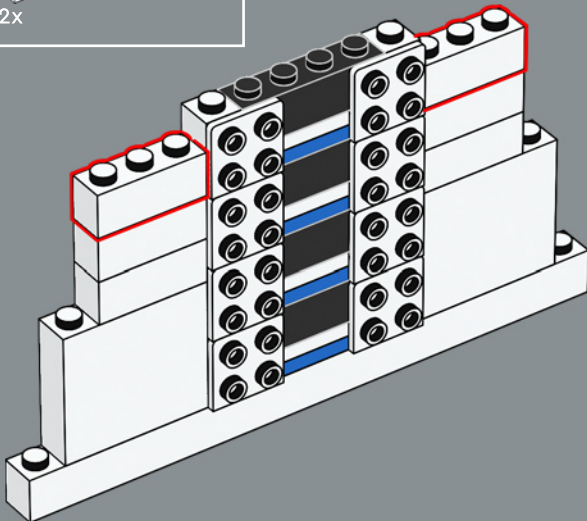




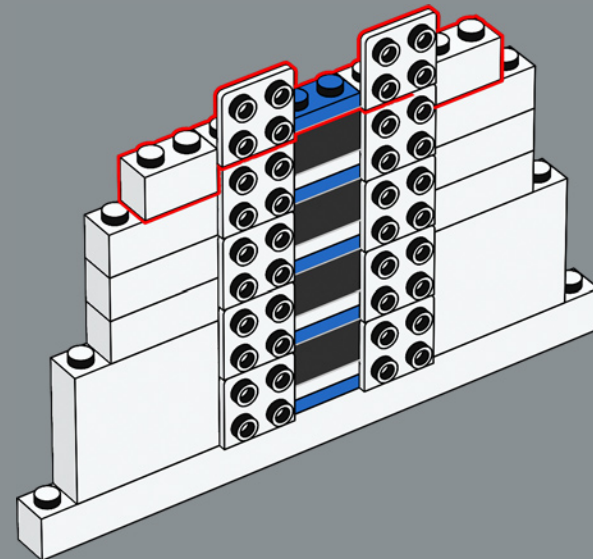
186

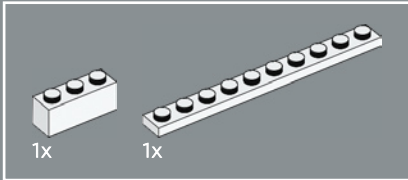
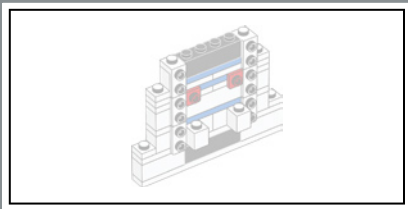


187

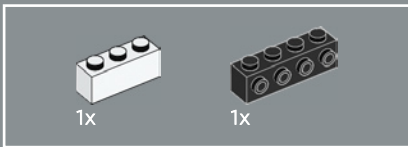
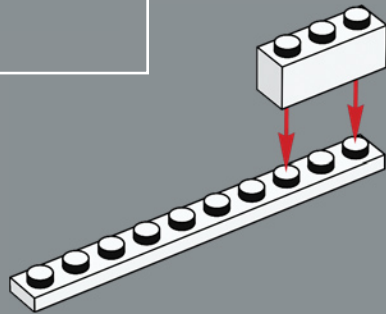


188

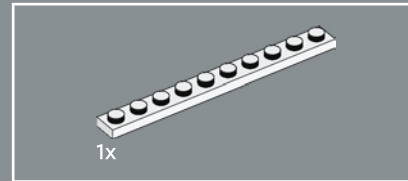
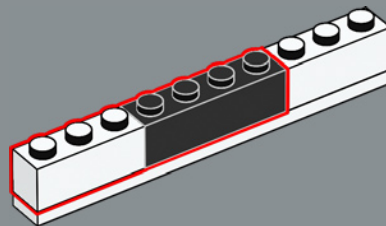




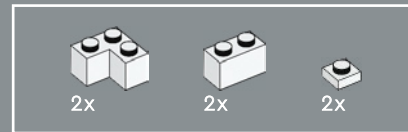
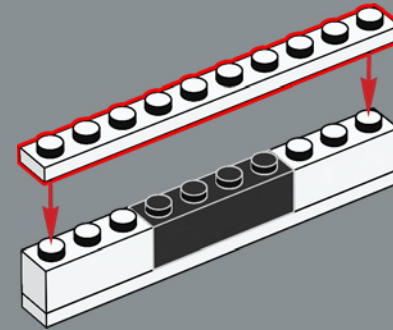
189



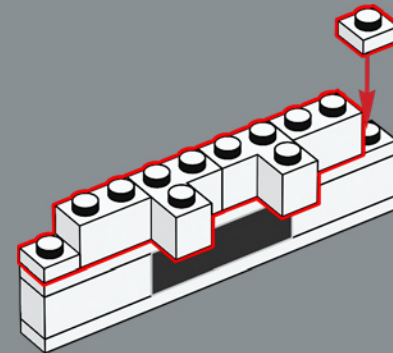
190



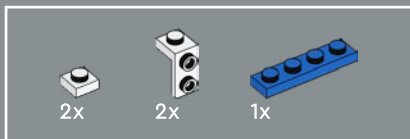
191



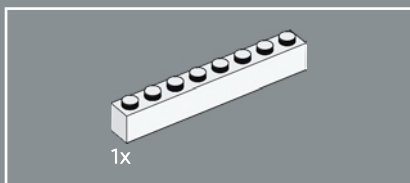
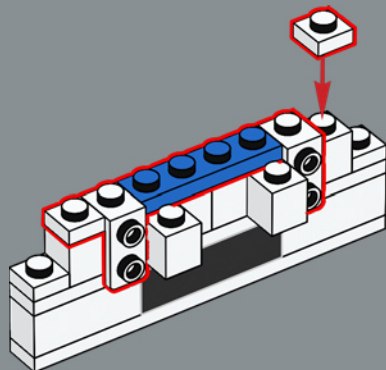
192



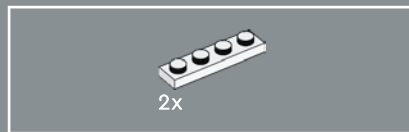
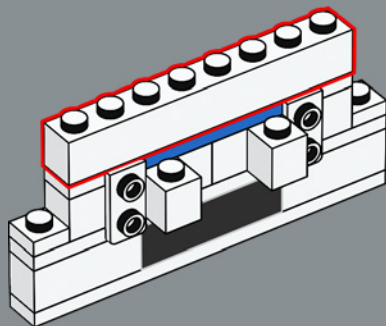




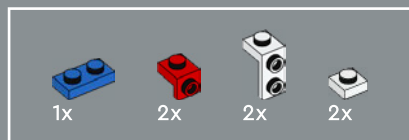
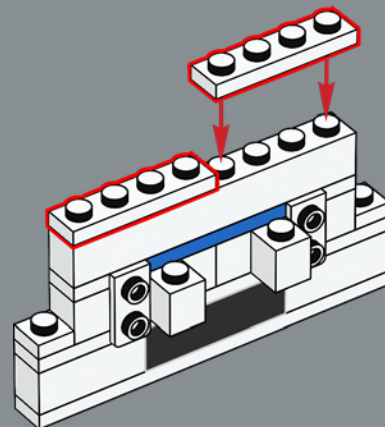
193



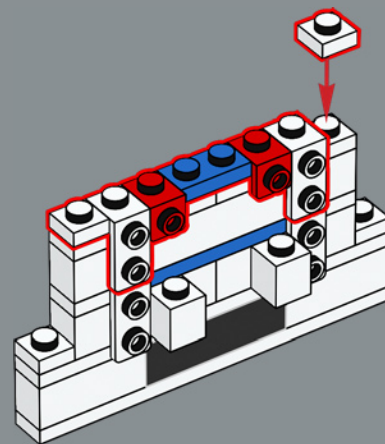
194

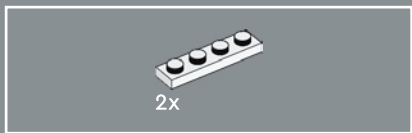


195

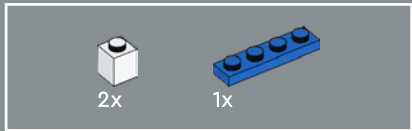
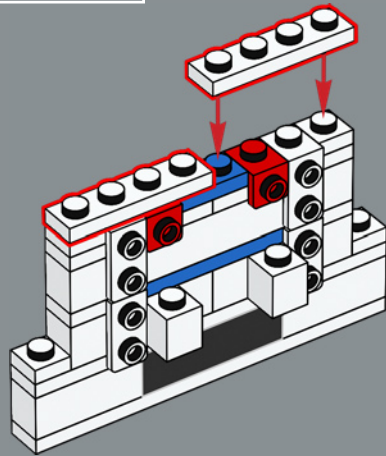


196

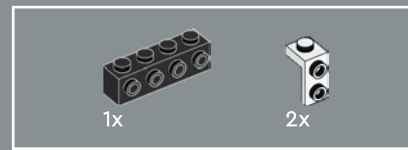
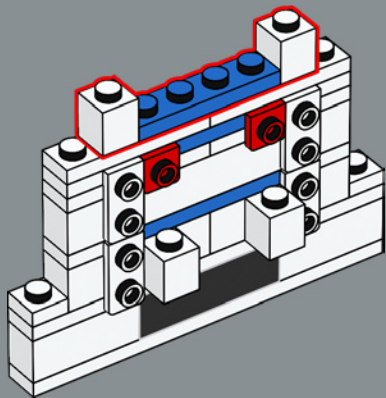




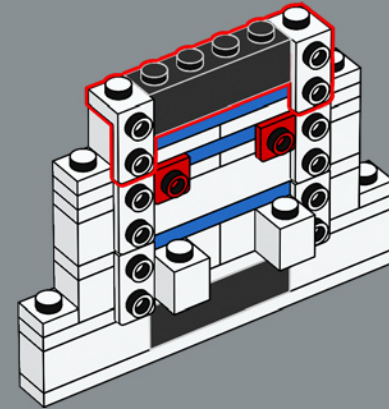
197



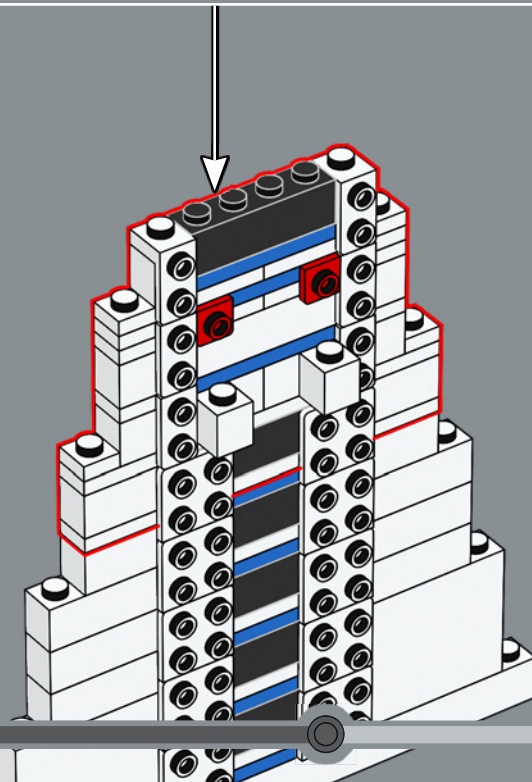
198

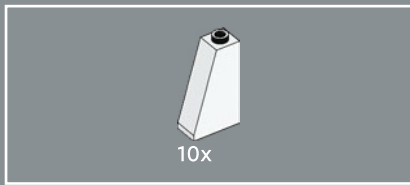


199

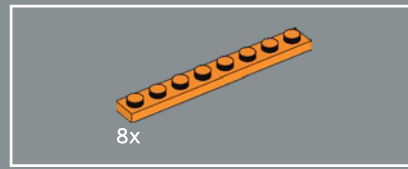
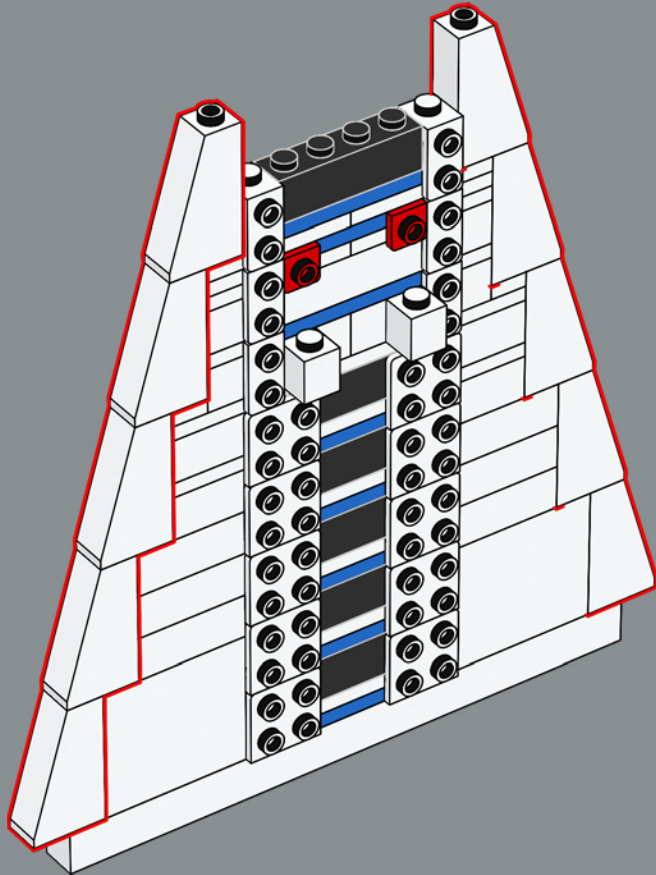


200

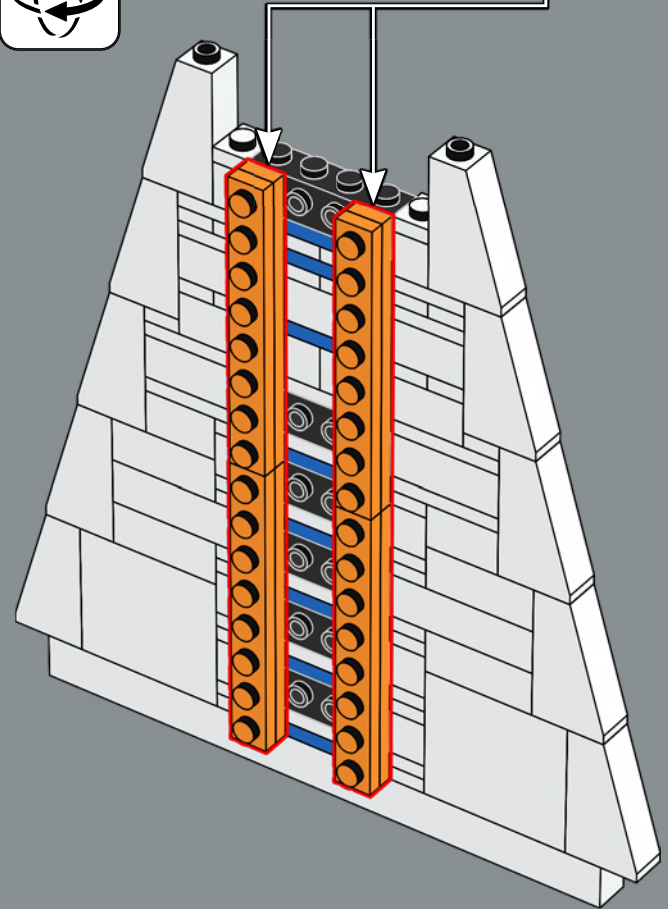
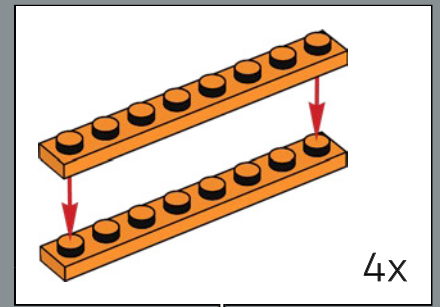


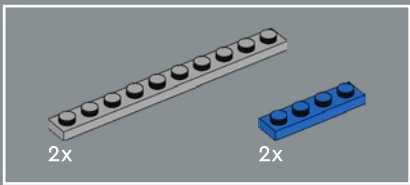


201

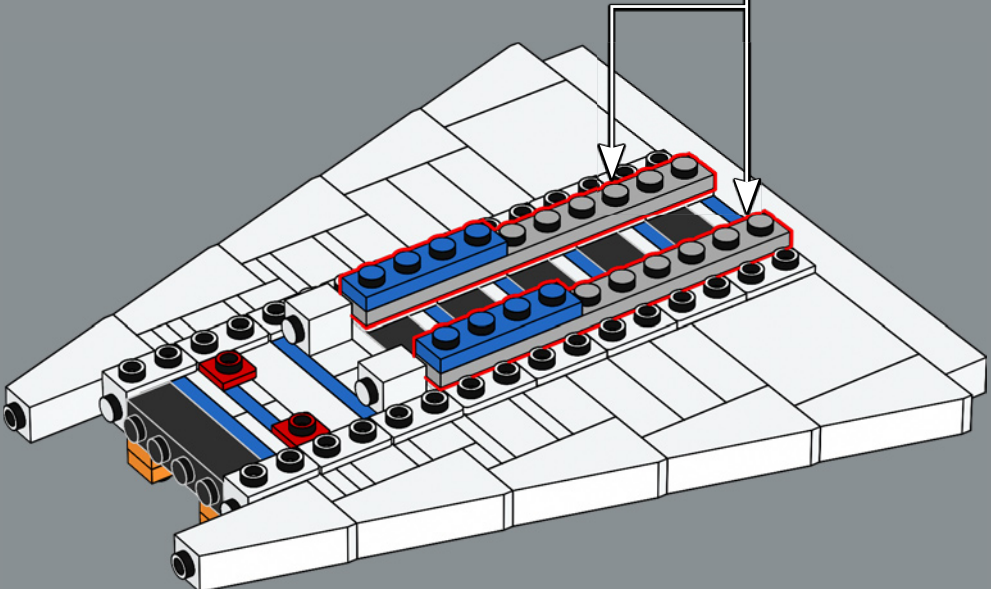
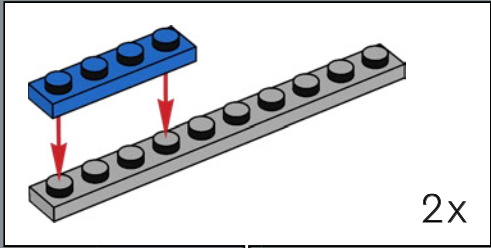


202

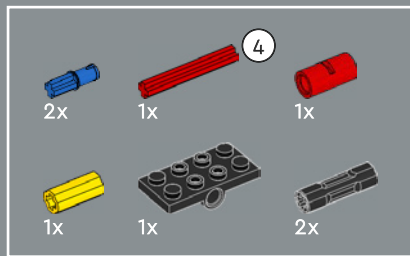




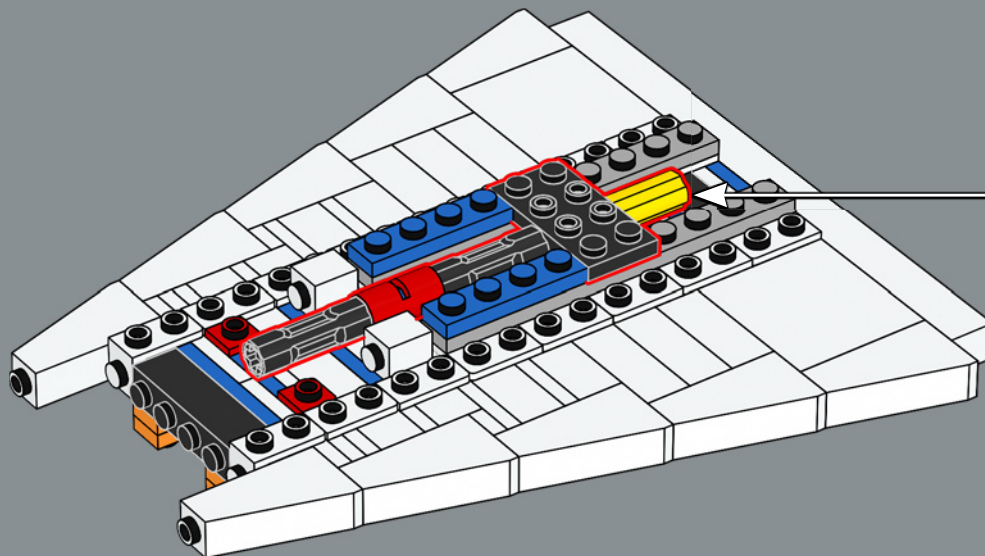
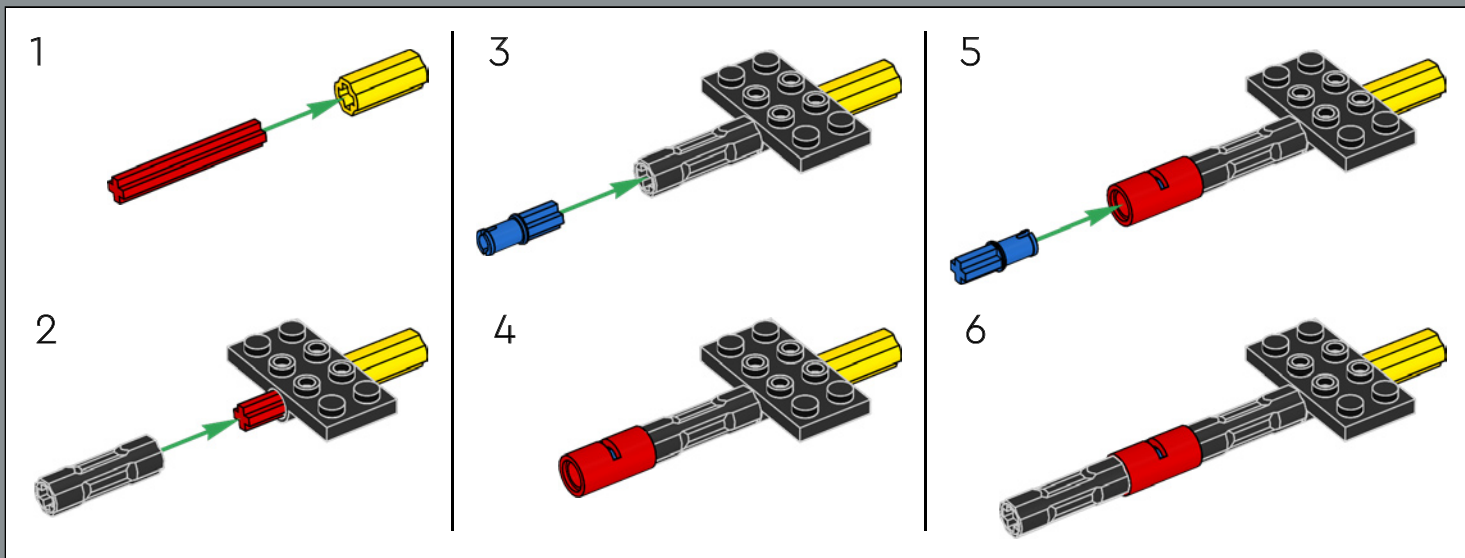
203

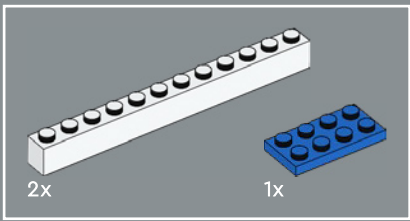






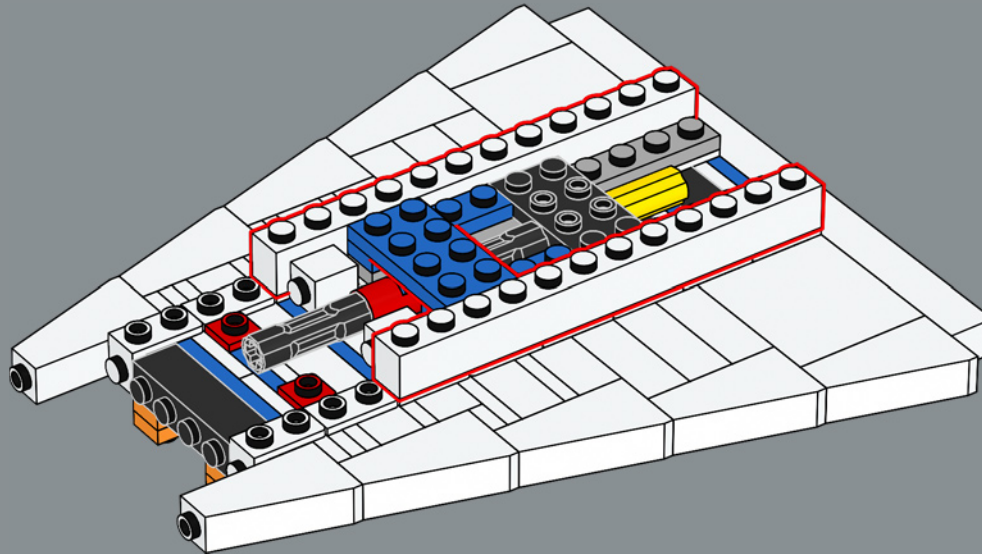
204

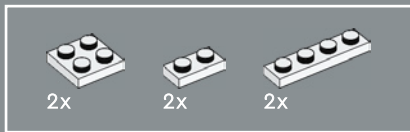




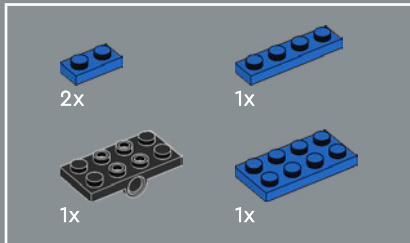
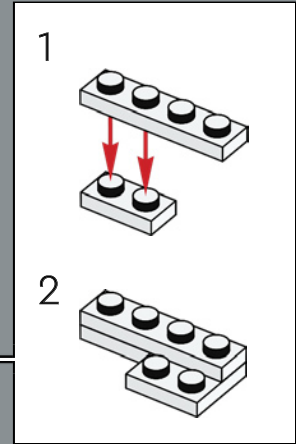
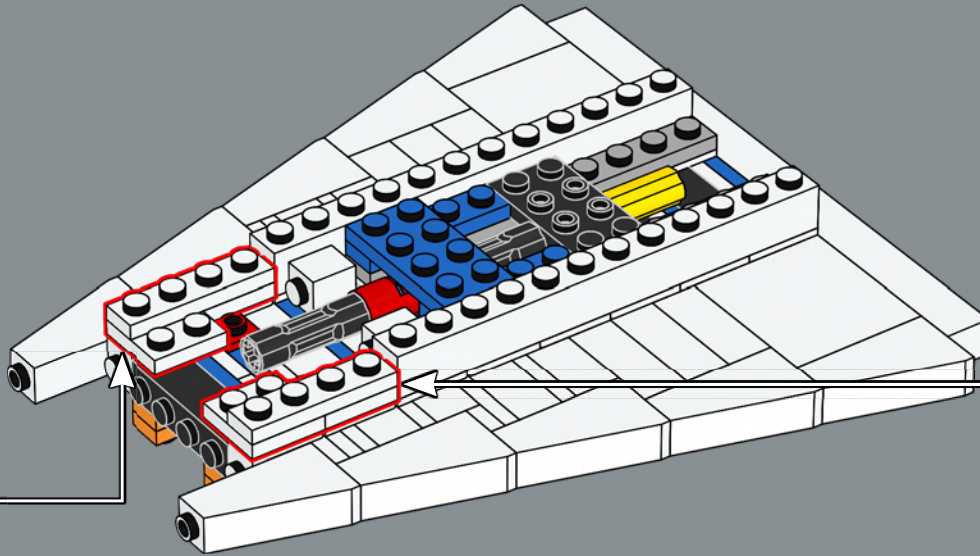
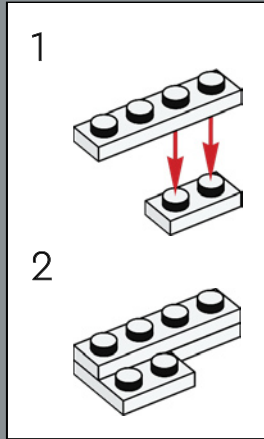
Cet embrayage était une solution élégante pour s'assurer que les trains d'atterrissage avant et arrière restent synchronisés lorsque le modèle est sur le point d'atterrir !

205

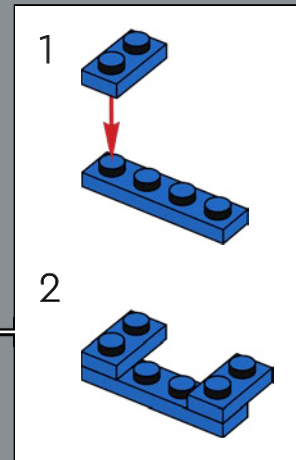
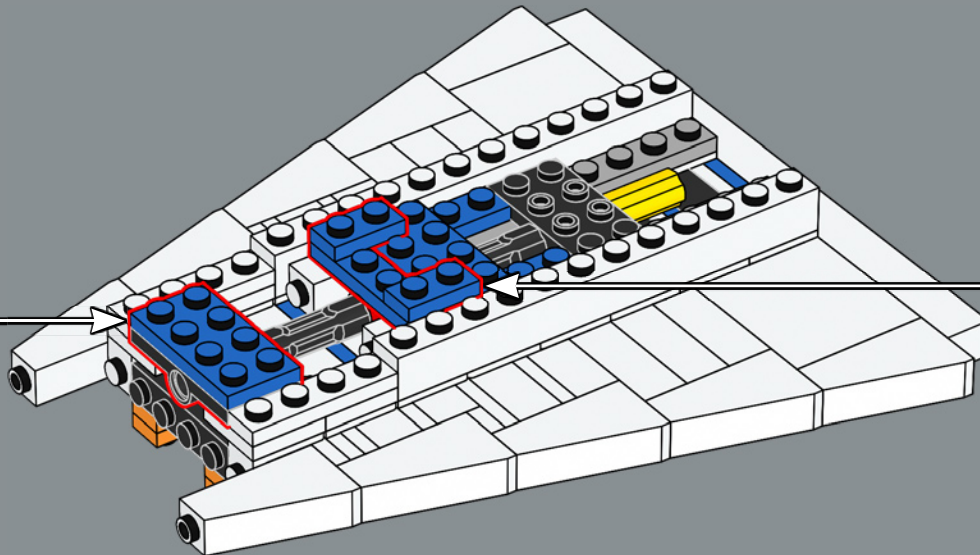
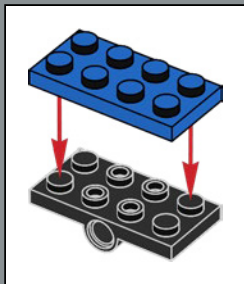


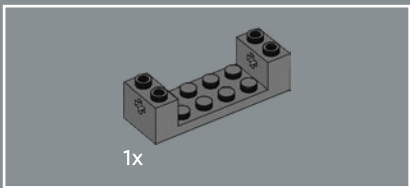


206

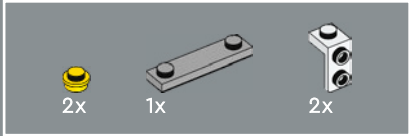
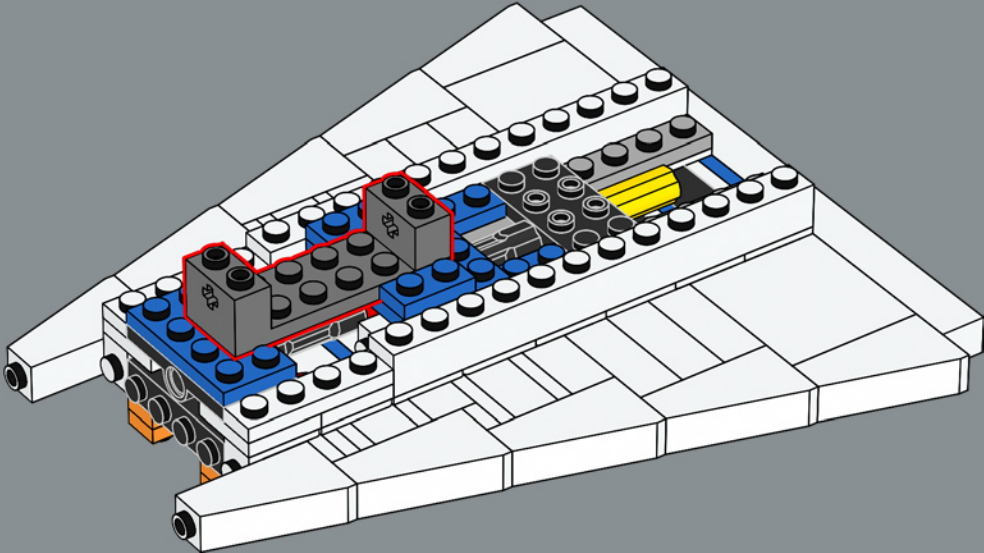


207

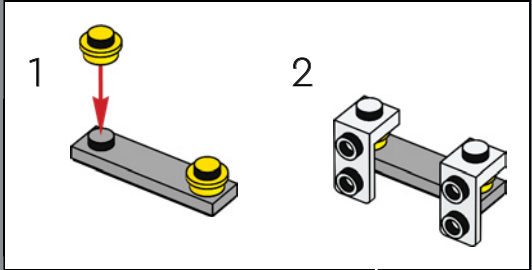
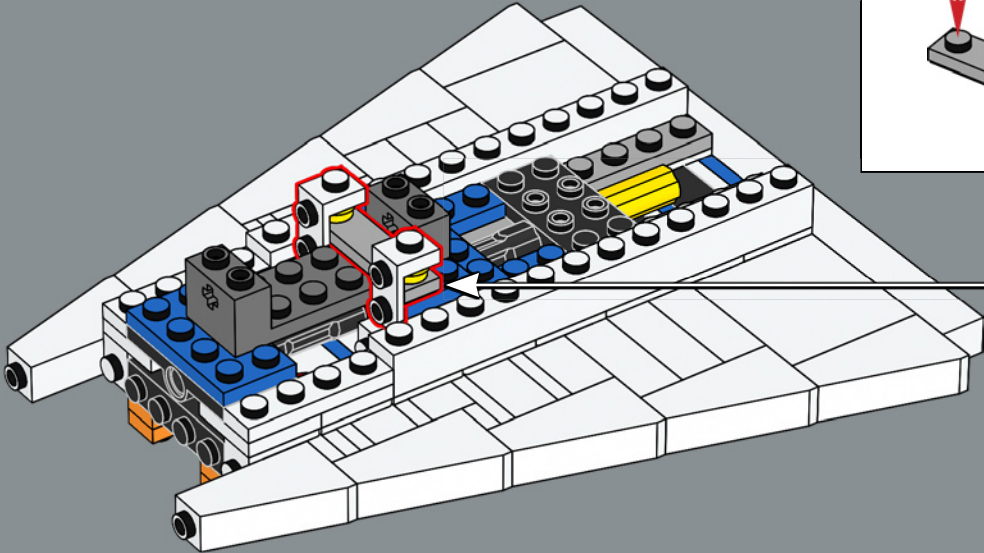




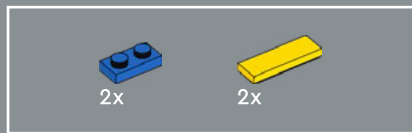
208



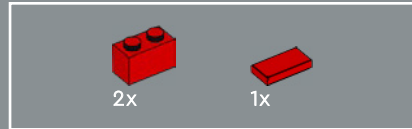
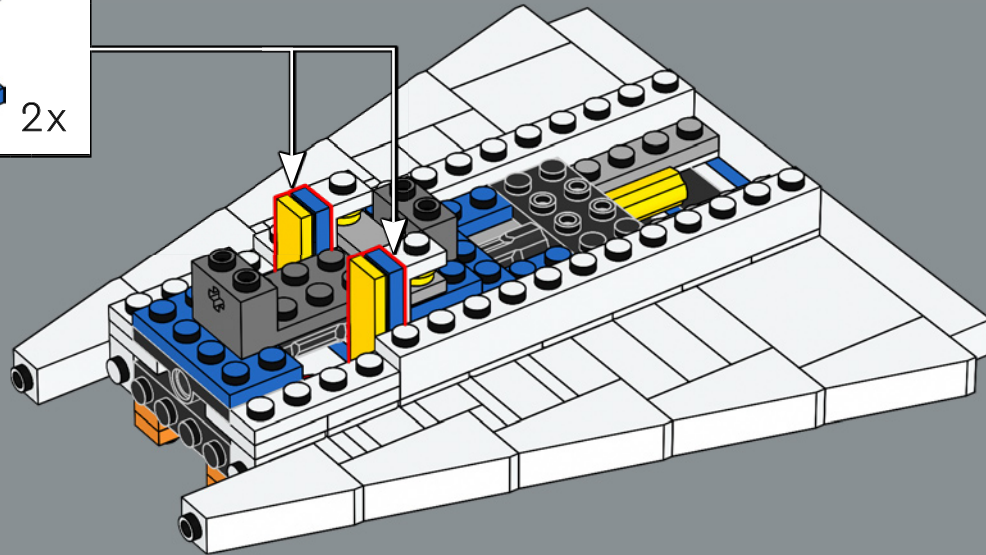
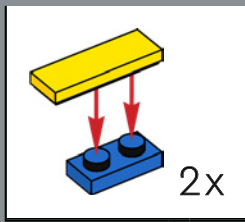
209



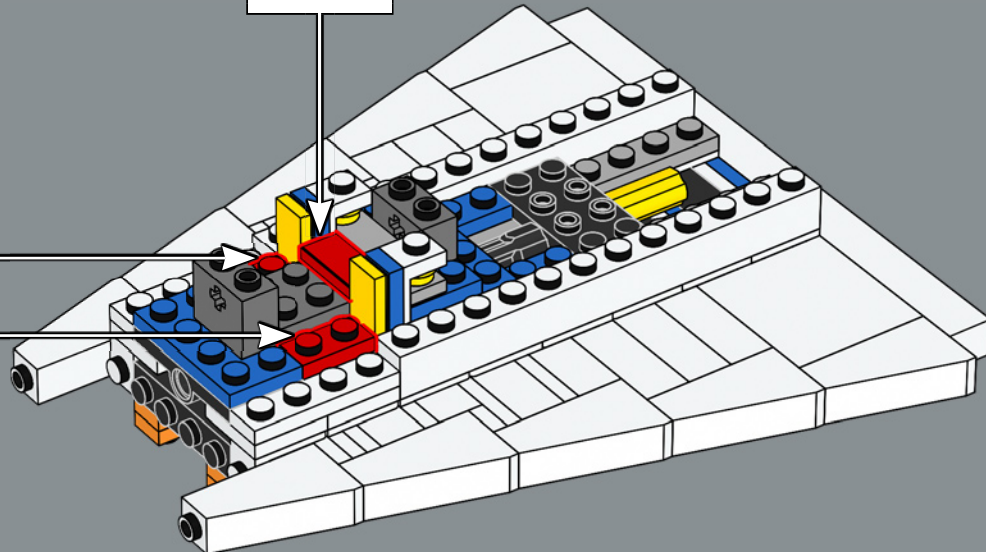
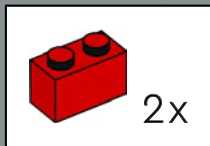
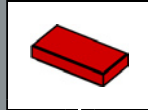


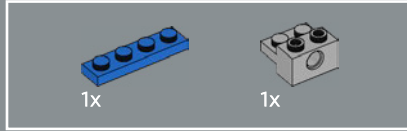
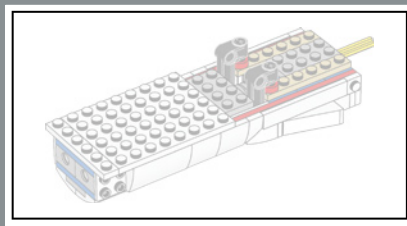


210

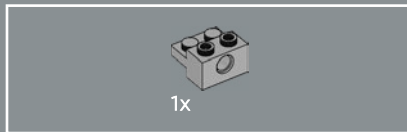
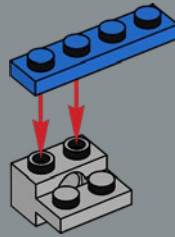


211

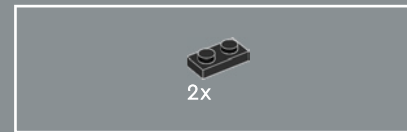
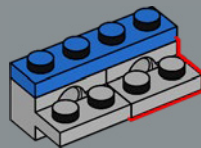




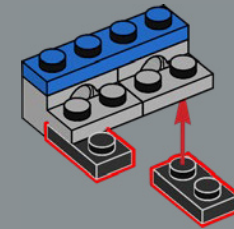
212



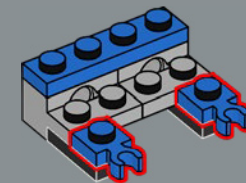
213

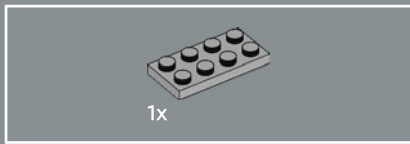


214

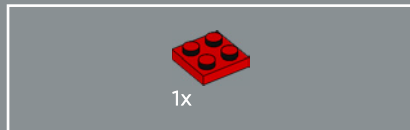
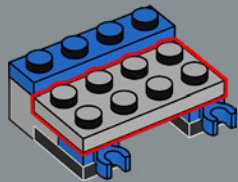


215

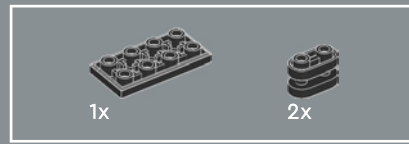
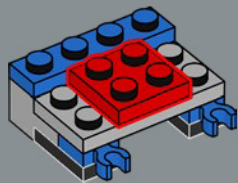




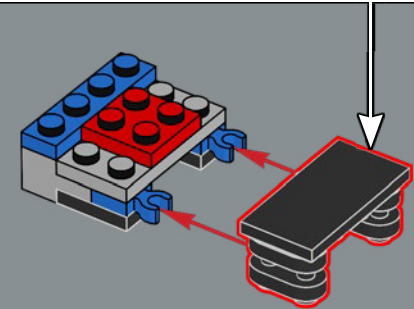
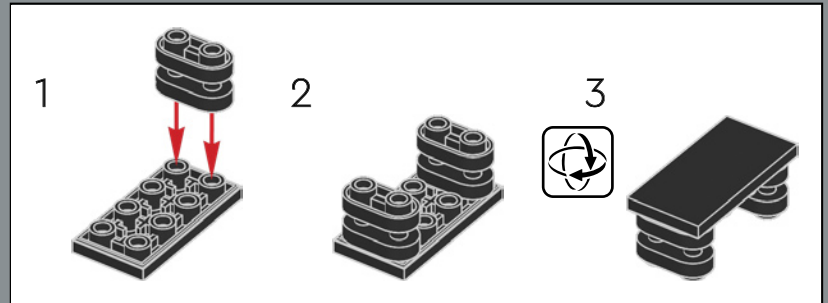
216

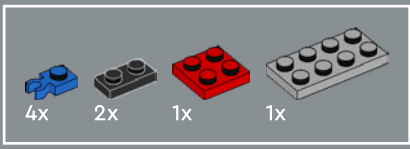


217

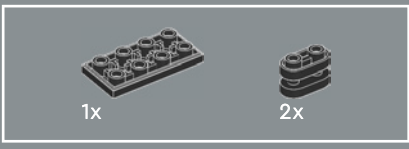
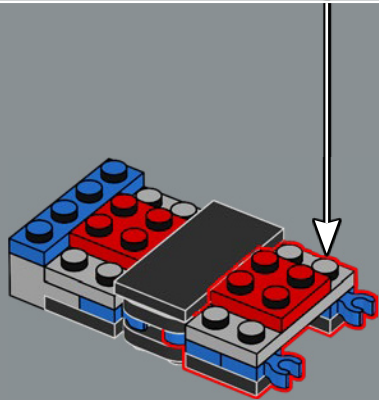
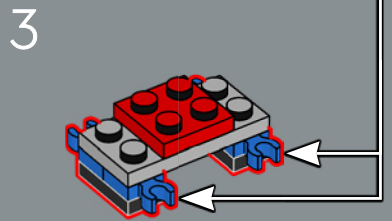
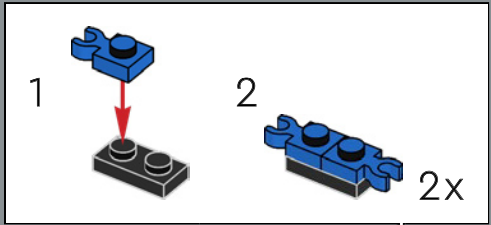
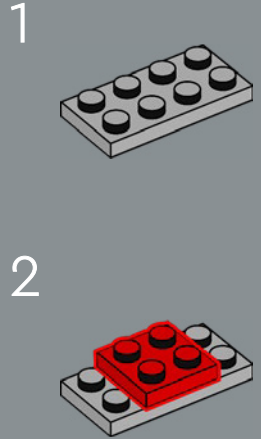


218

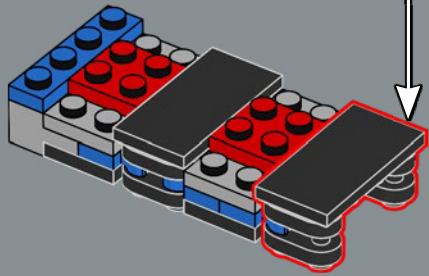
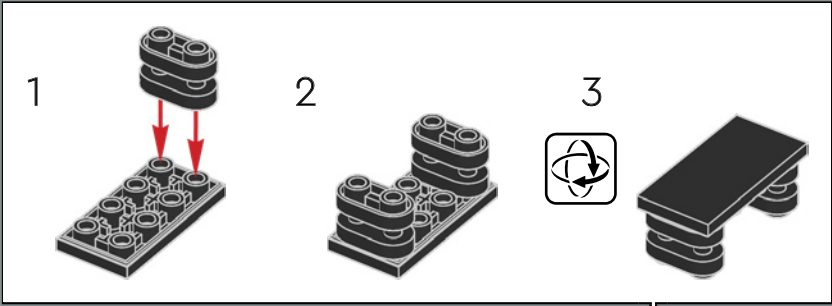




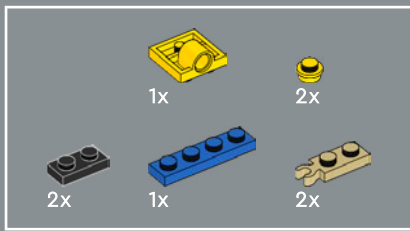
# 219



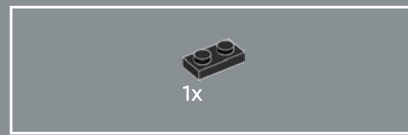
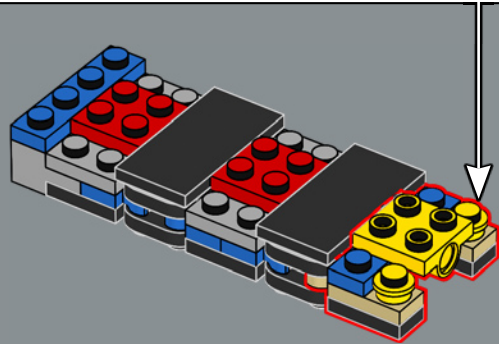
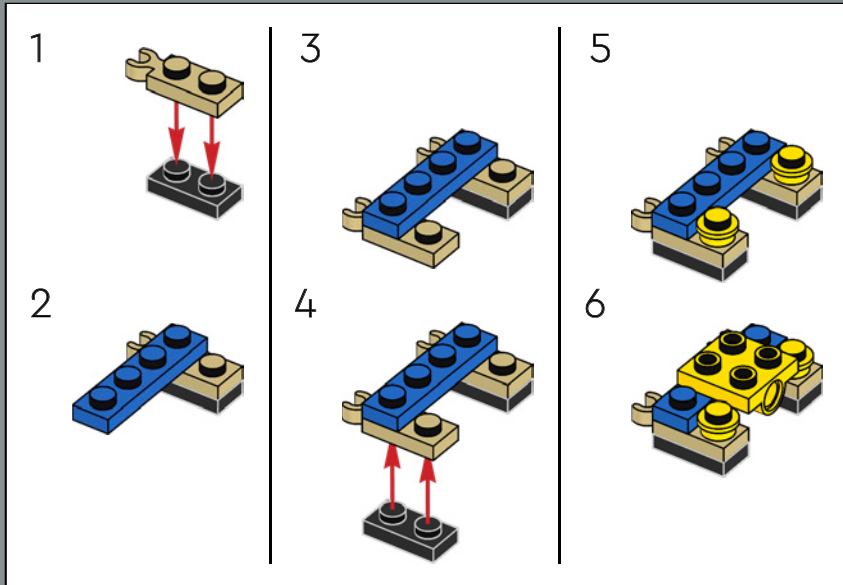
# 220



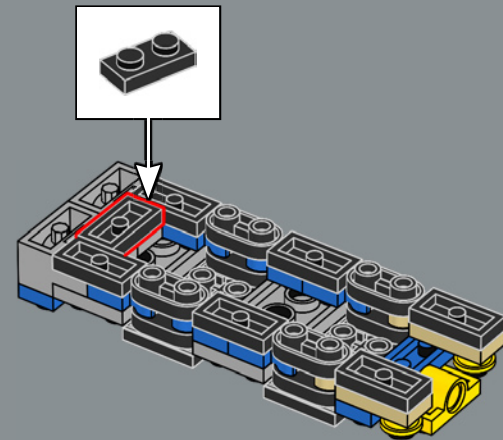


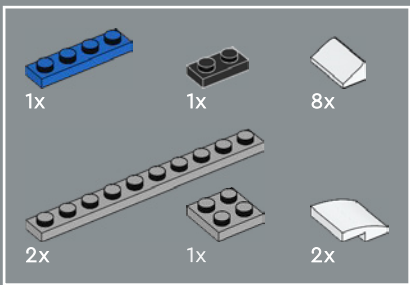


221

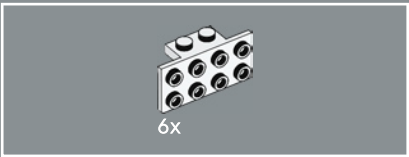
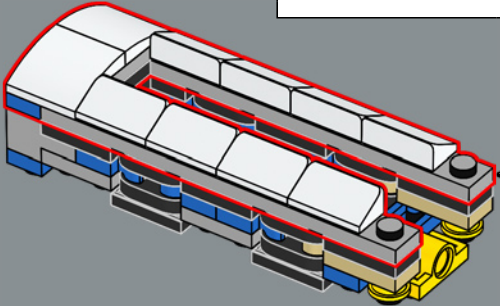
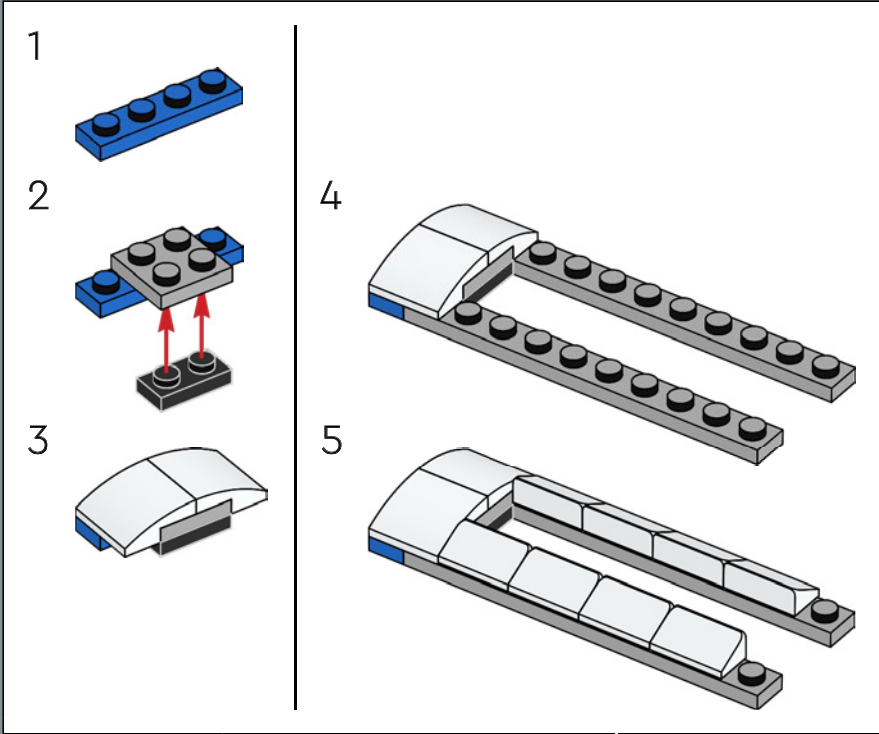


222

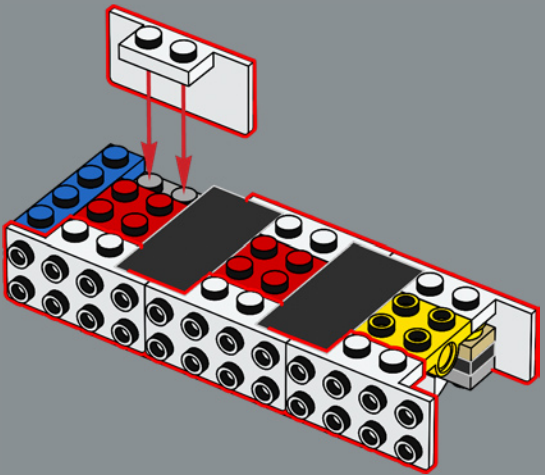


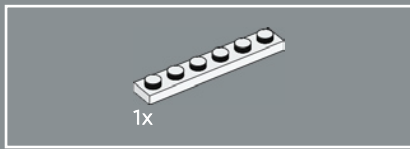


223

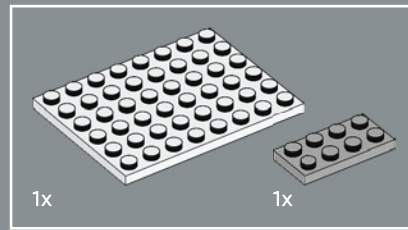
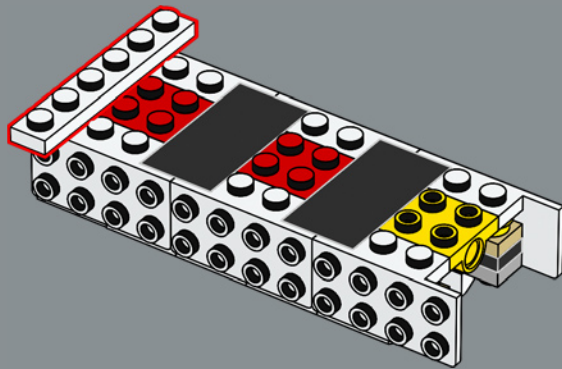


224

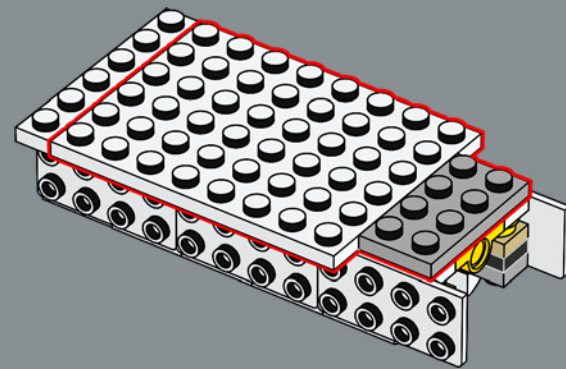


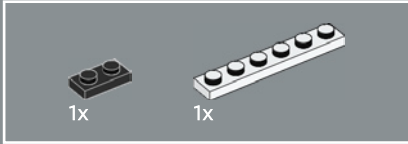
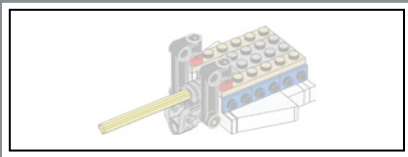


225

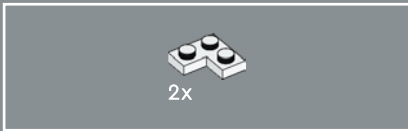
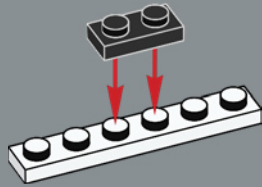


226

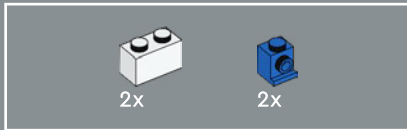
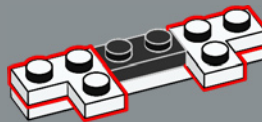




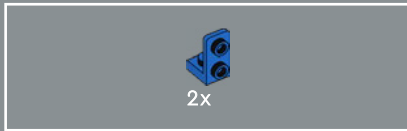
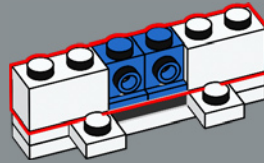
227



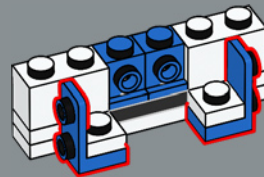
228



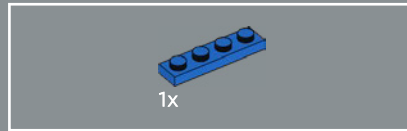
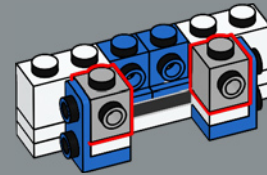
229



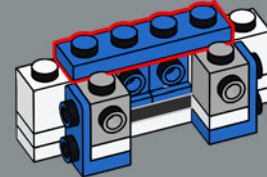
230



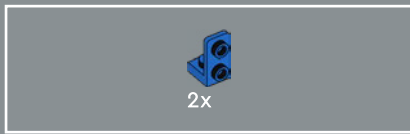
231



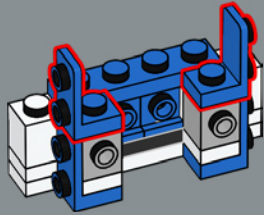
232



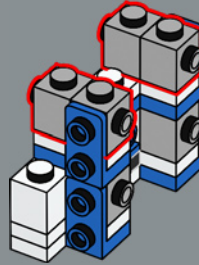




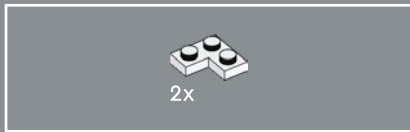
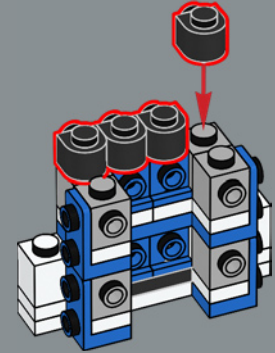
233



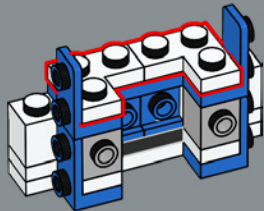
235



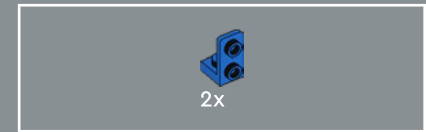
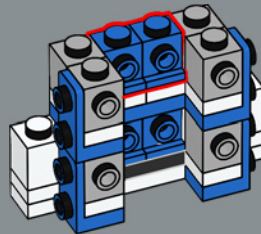
237



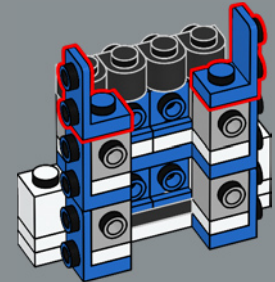
234



236

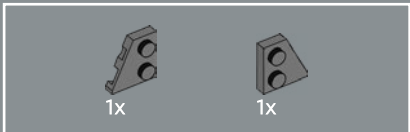
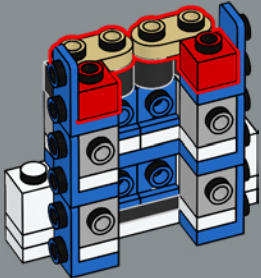


238

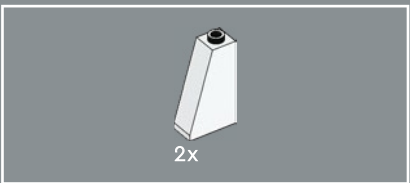
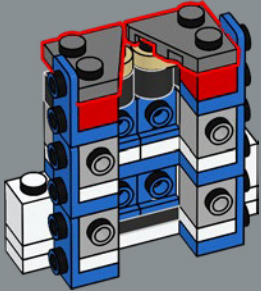




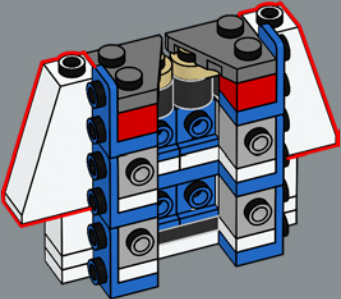
239



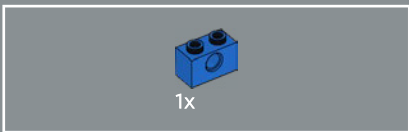
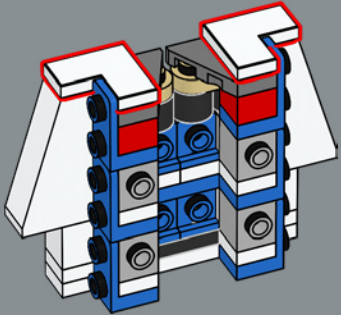
240



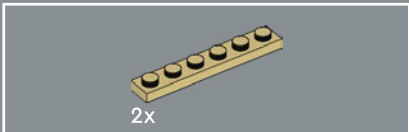
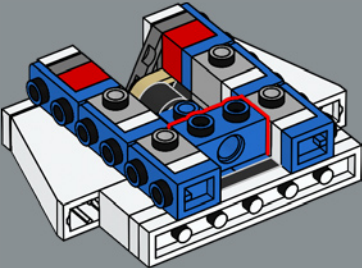
241



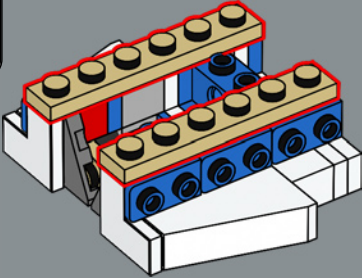
242

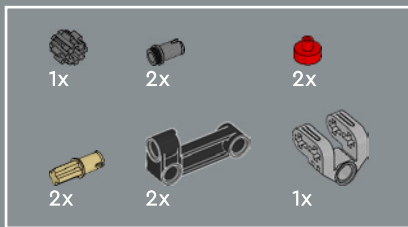


243



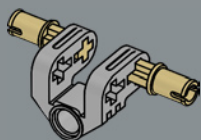
244



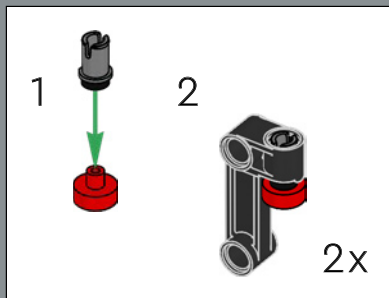
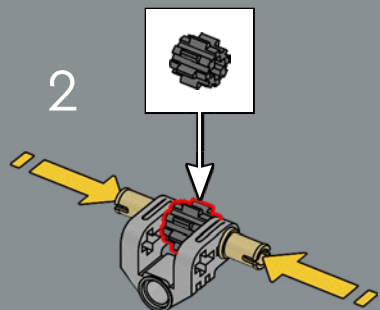


245

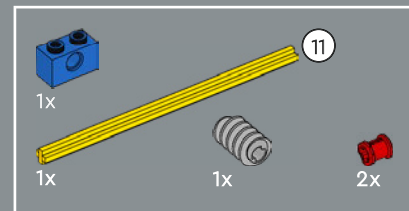
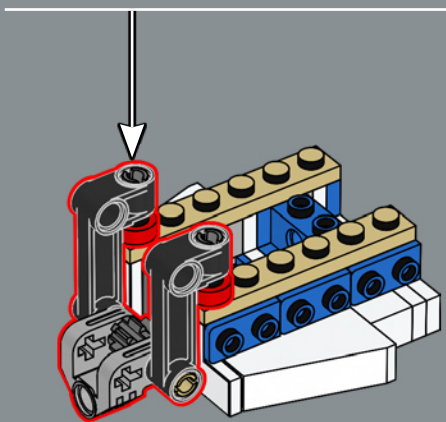
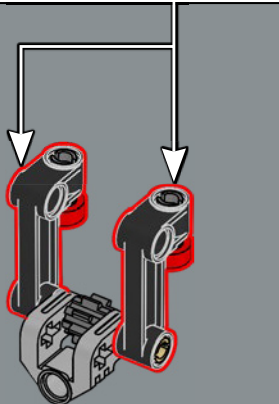
1



2

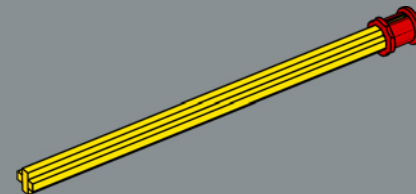


3

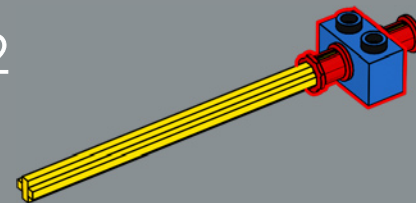


246

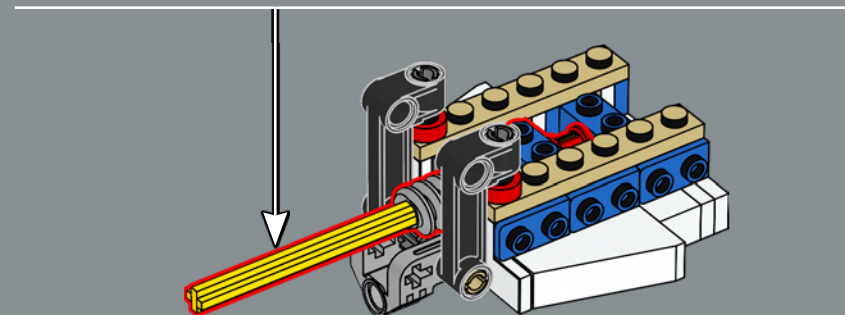
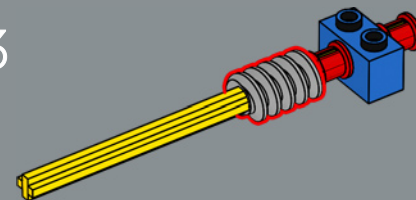
1

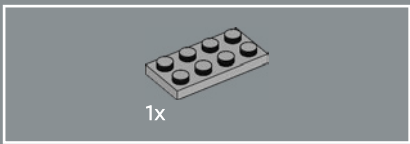


2

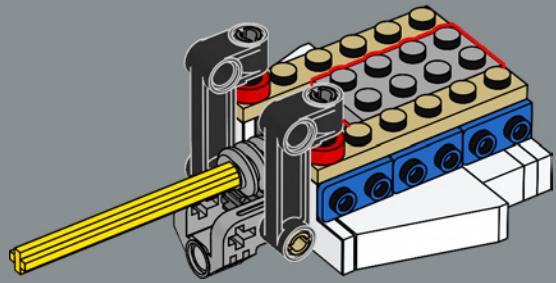


3

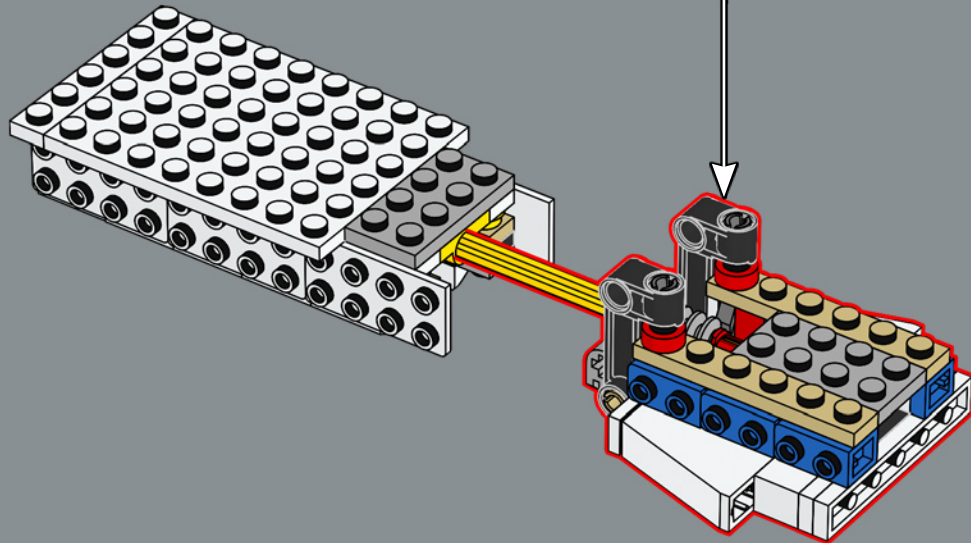




247

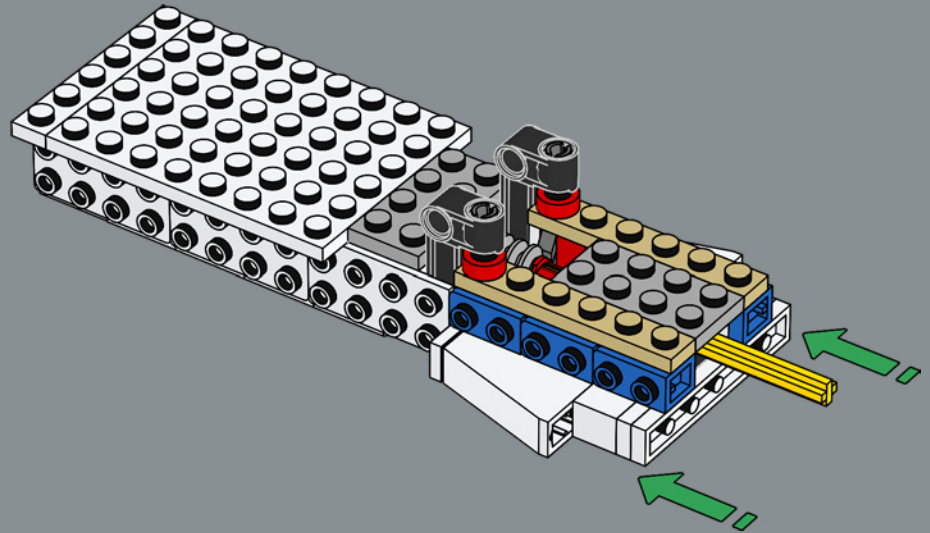


248

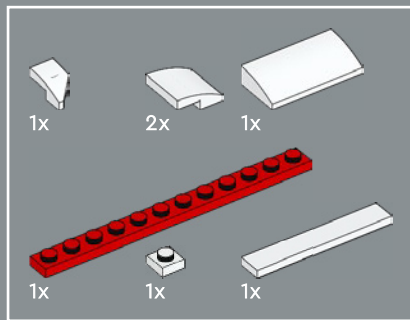


Le passage de roue avant accueille le train d'atterrissage avant. Le train d'atterrissage du Concorde était plus long que la plupart des autres trains d'atterrissage pour garantir que les moteurs, placés loin derrière sur l'aile delta, permettent de dégager le sol pendant le décollage et l'atterrissage.

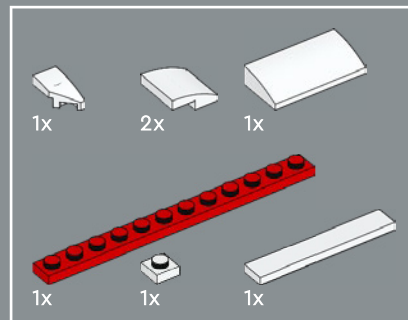
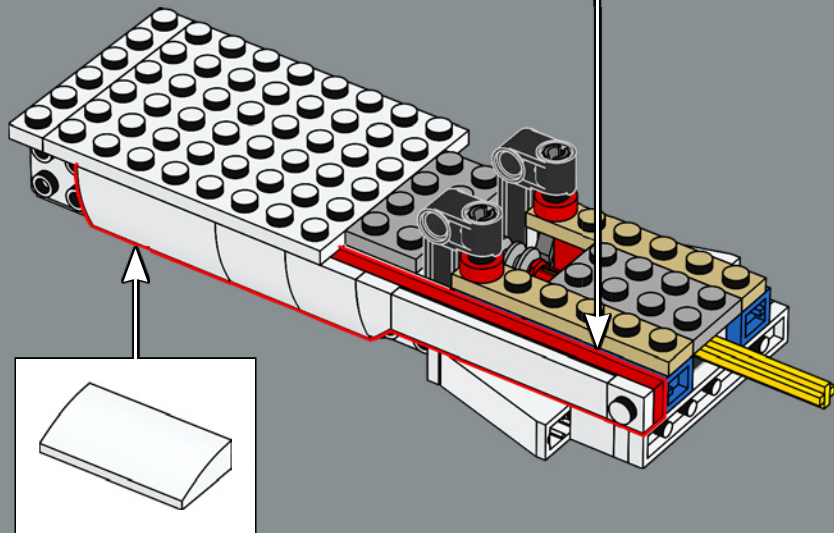
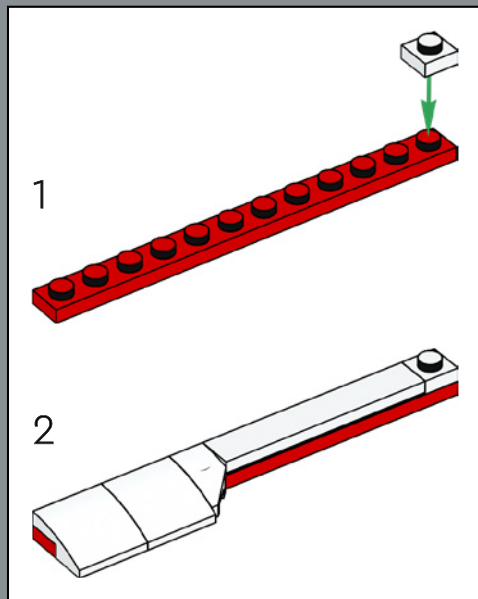
249



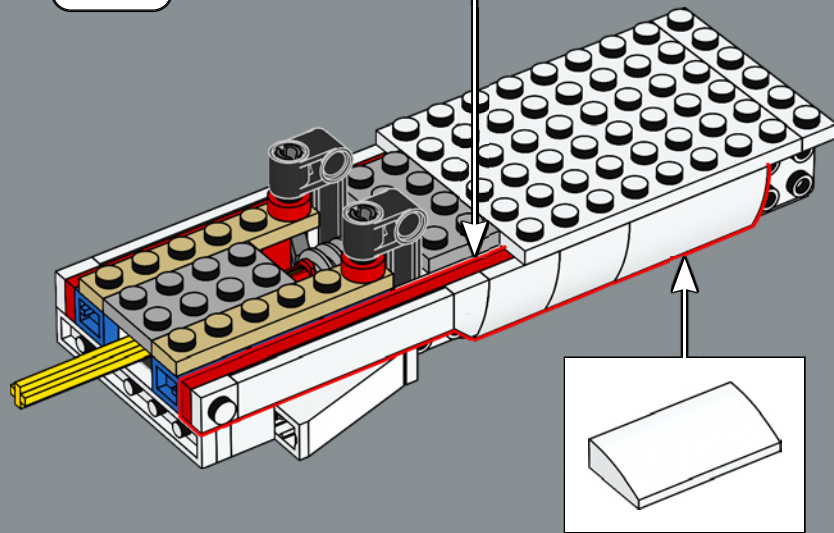
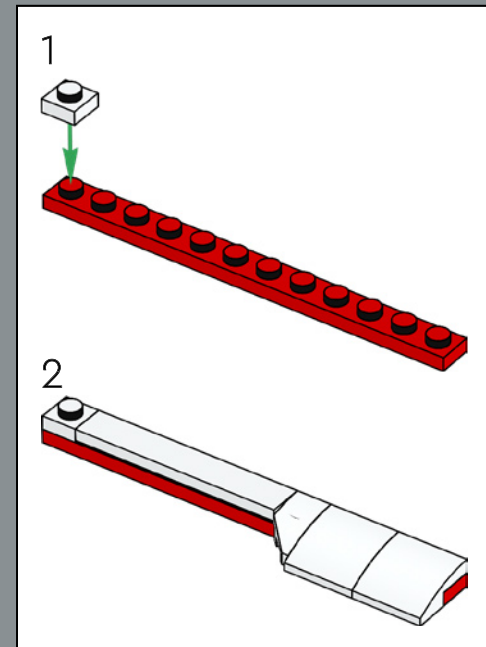




250

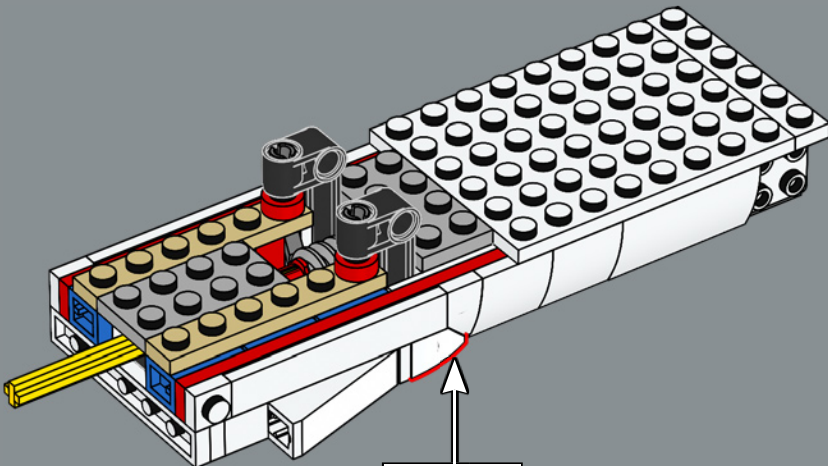


251

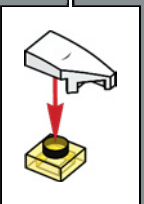
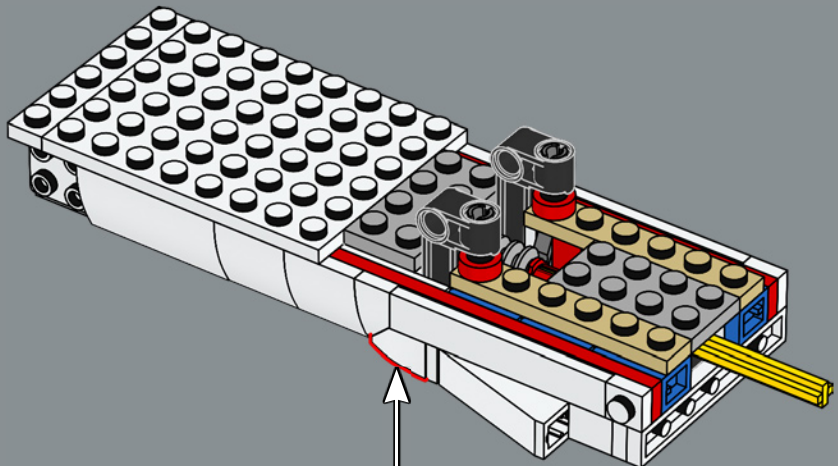




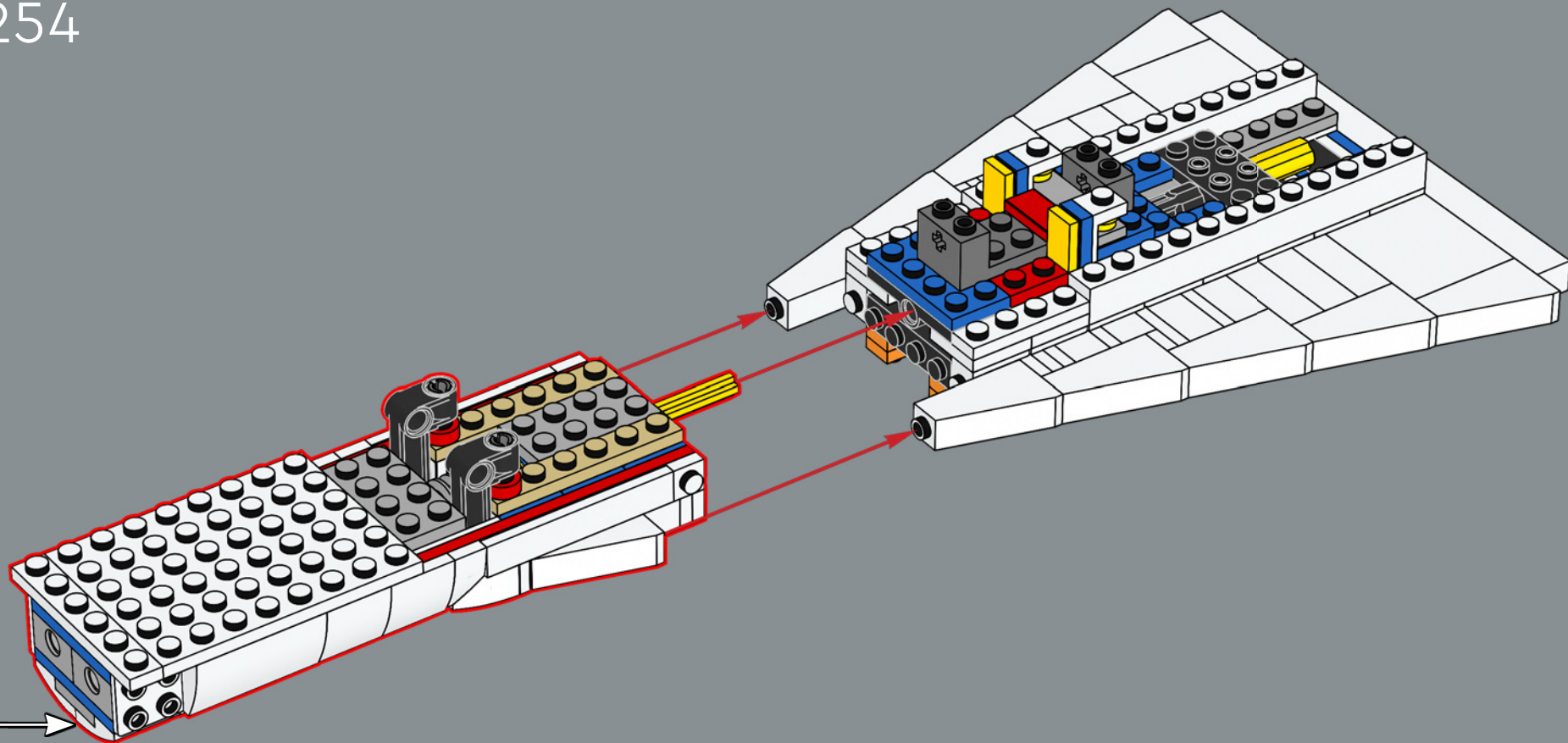
252

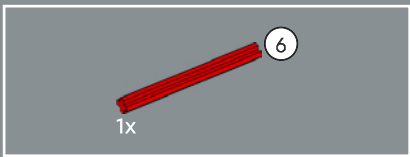


253

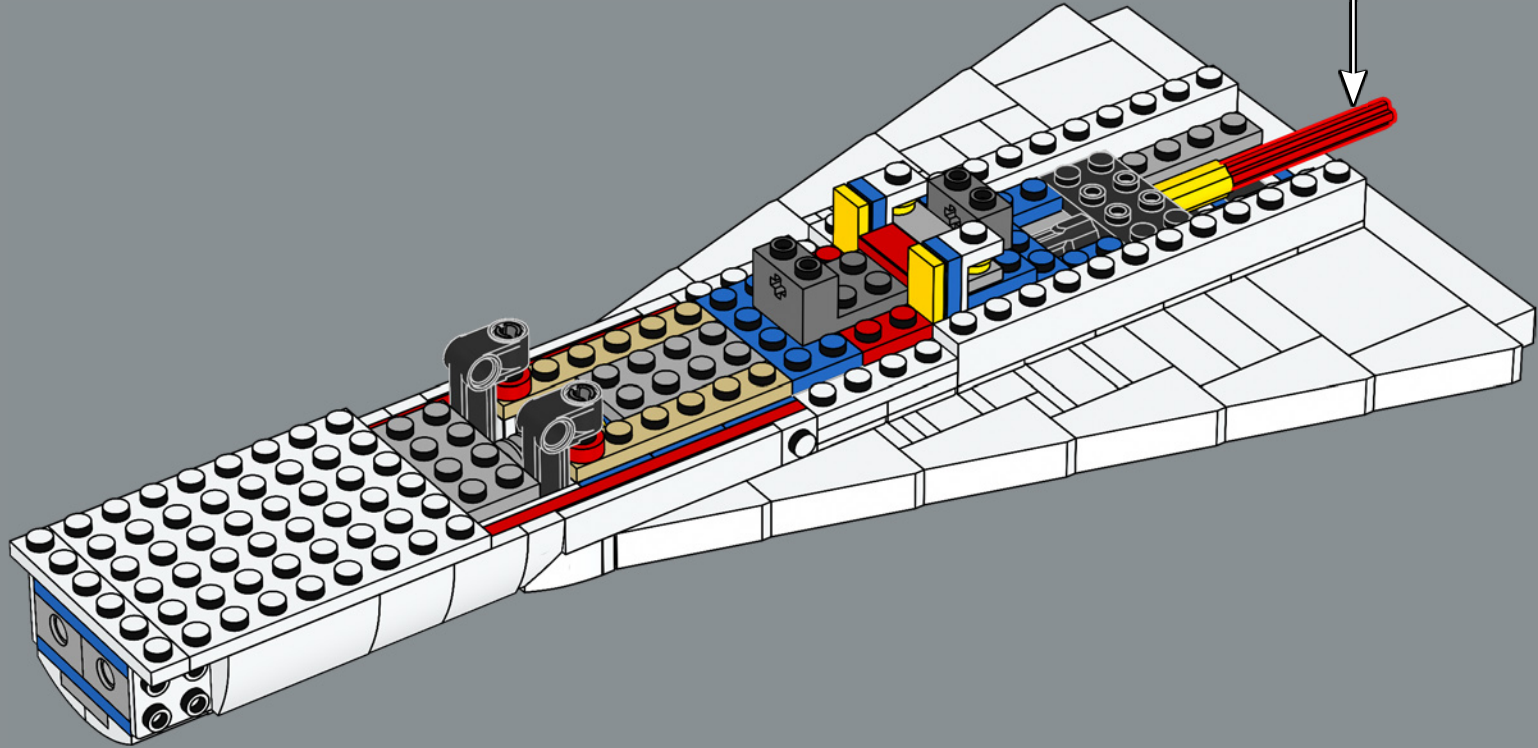
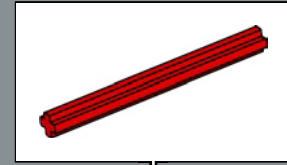


254

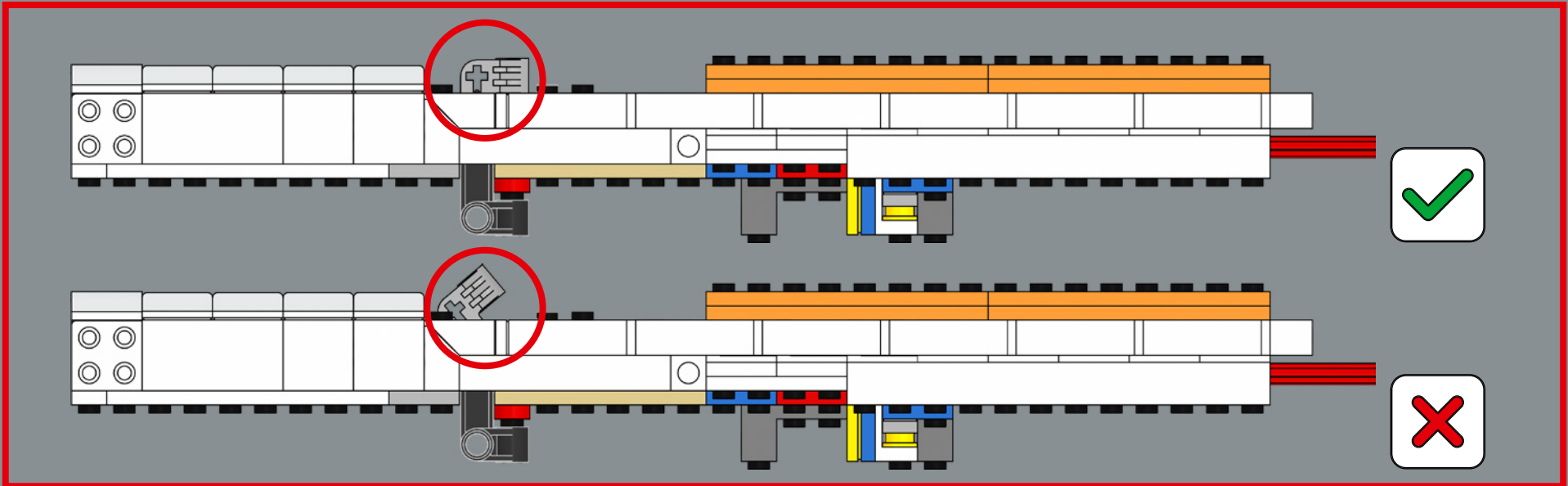
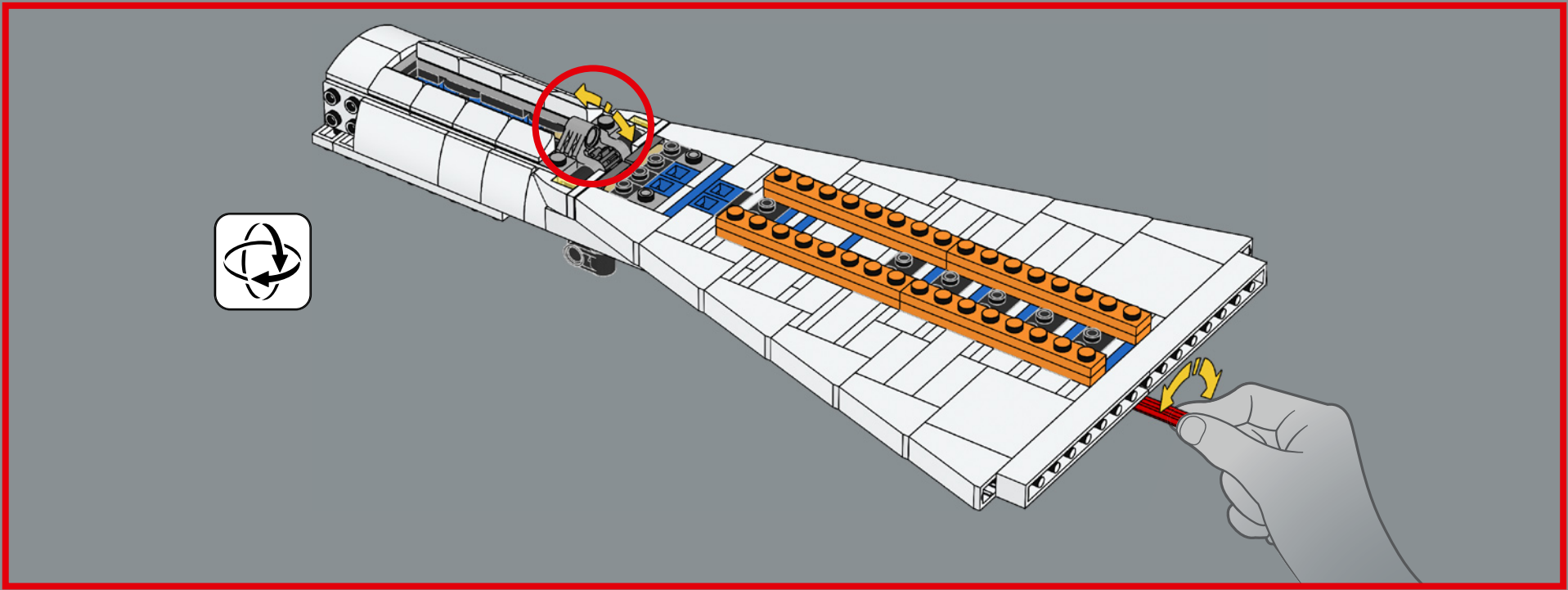


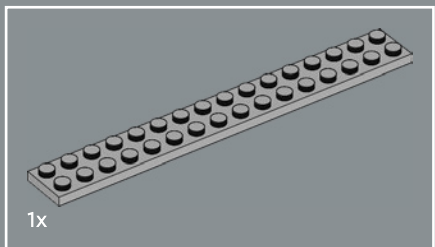


255



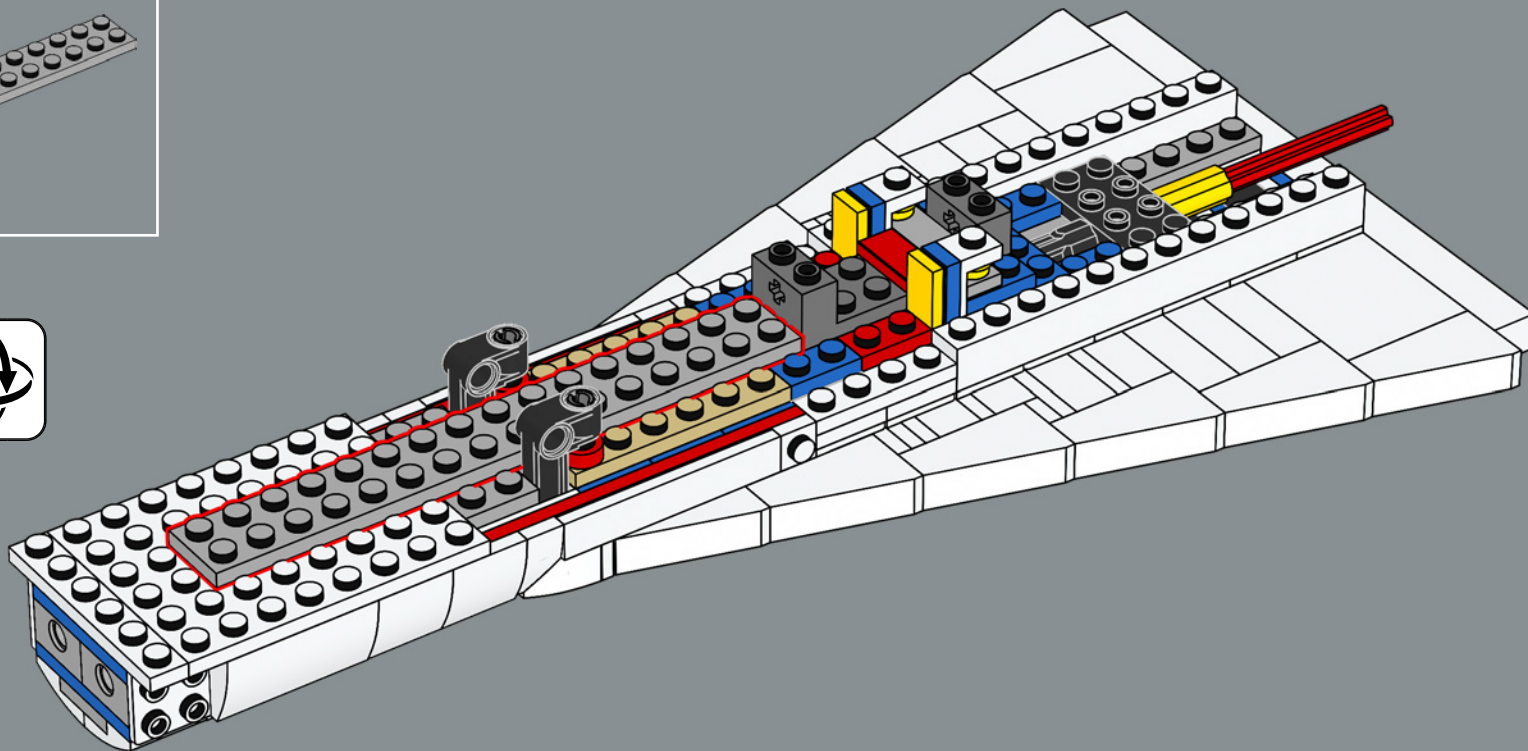


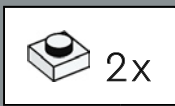
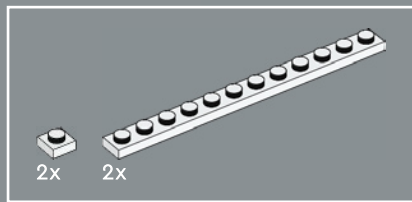




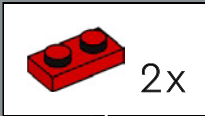
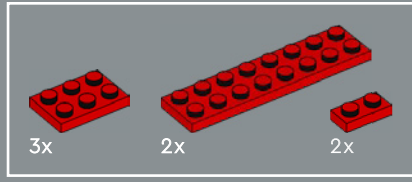
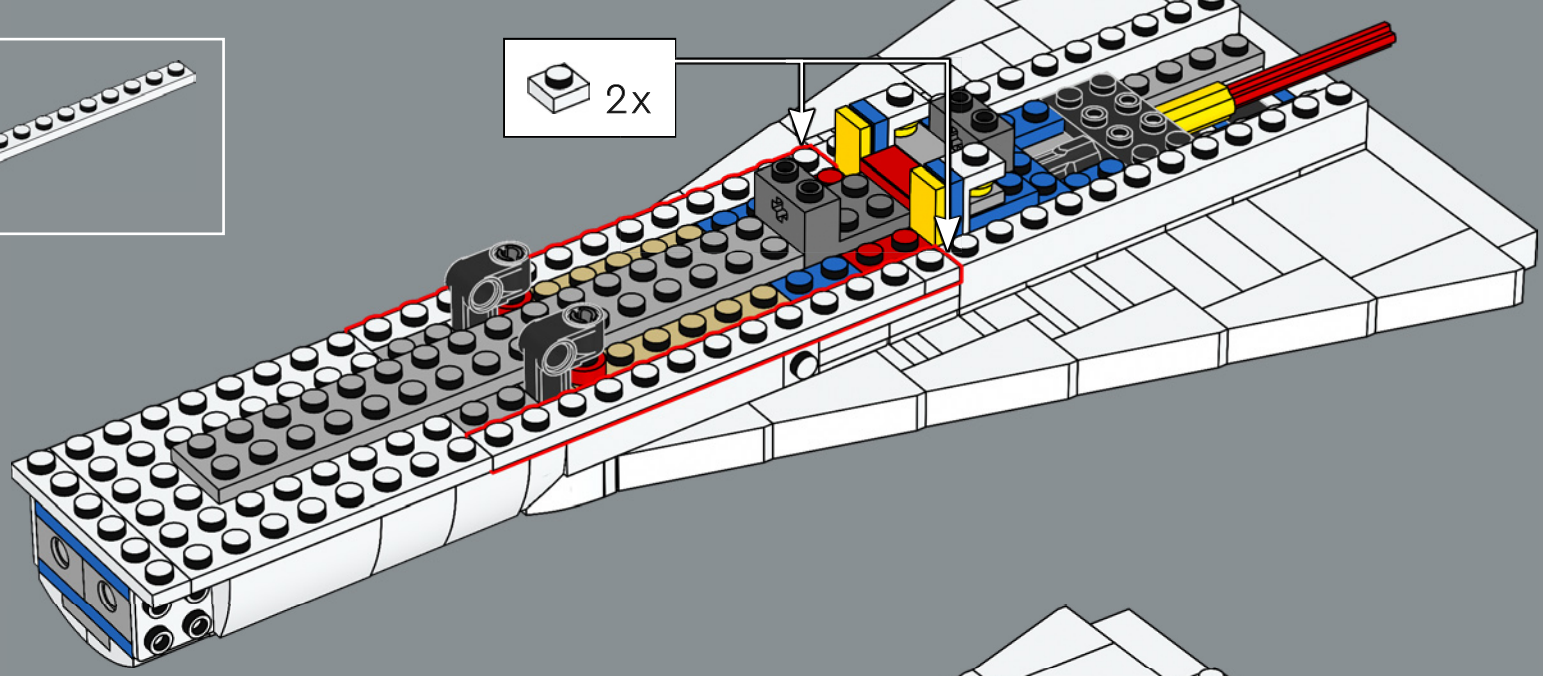
1x

256

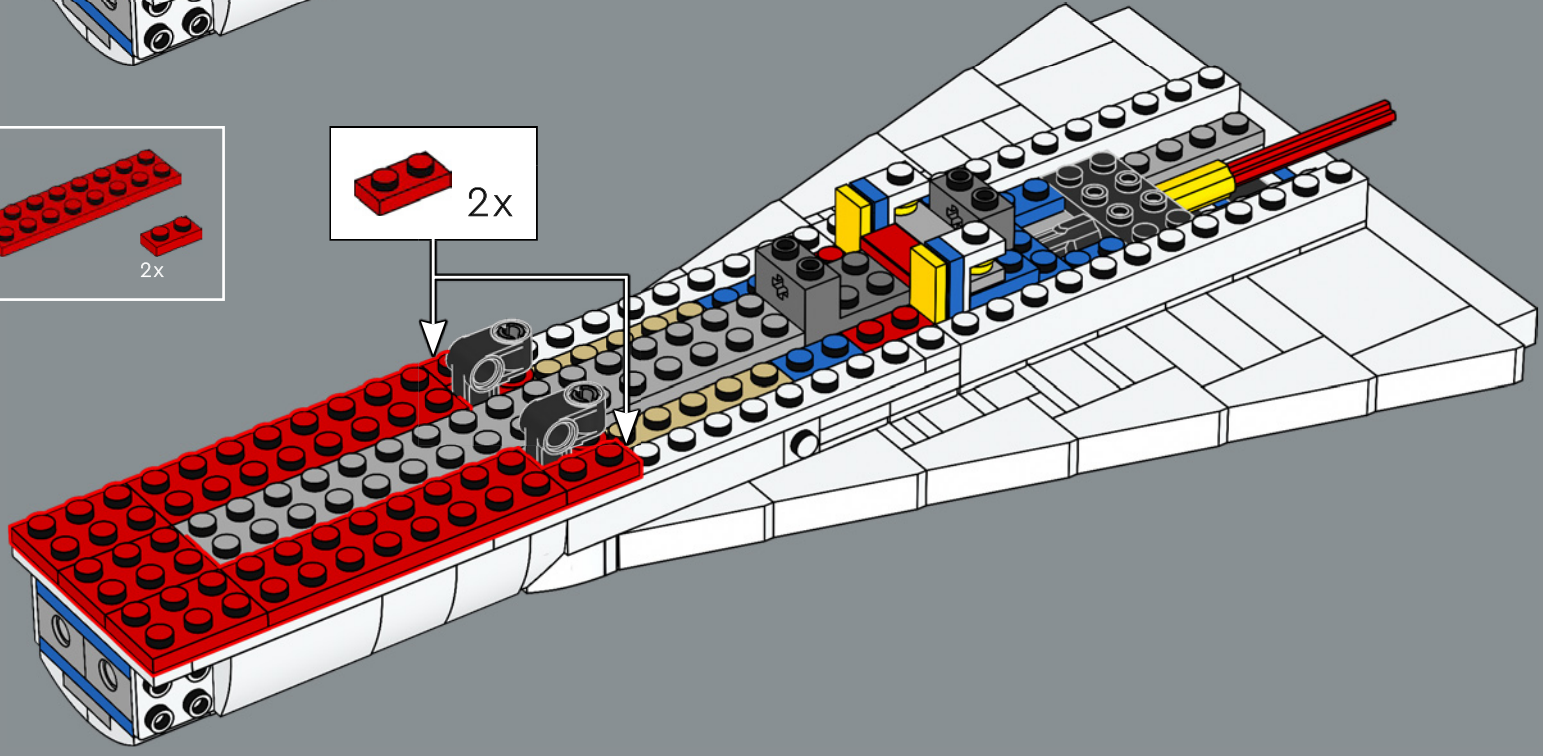




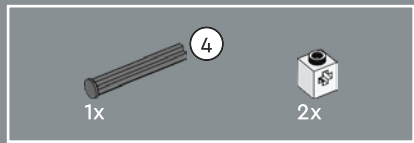
257



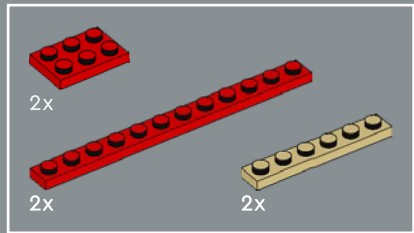
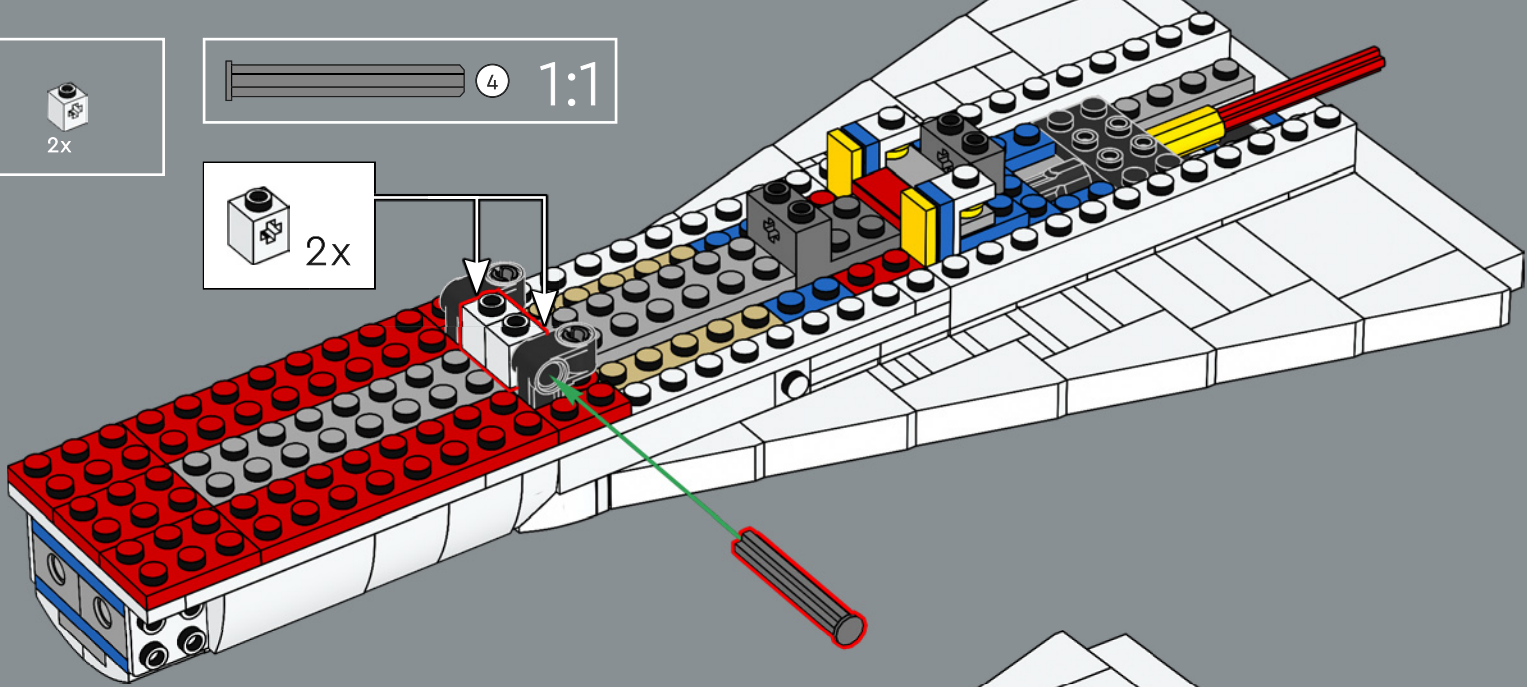
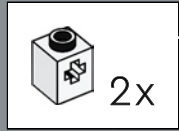
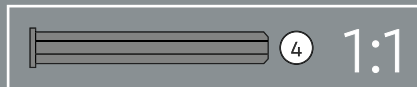
258



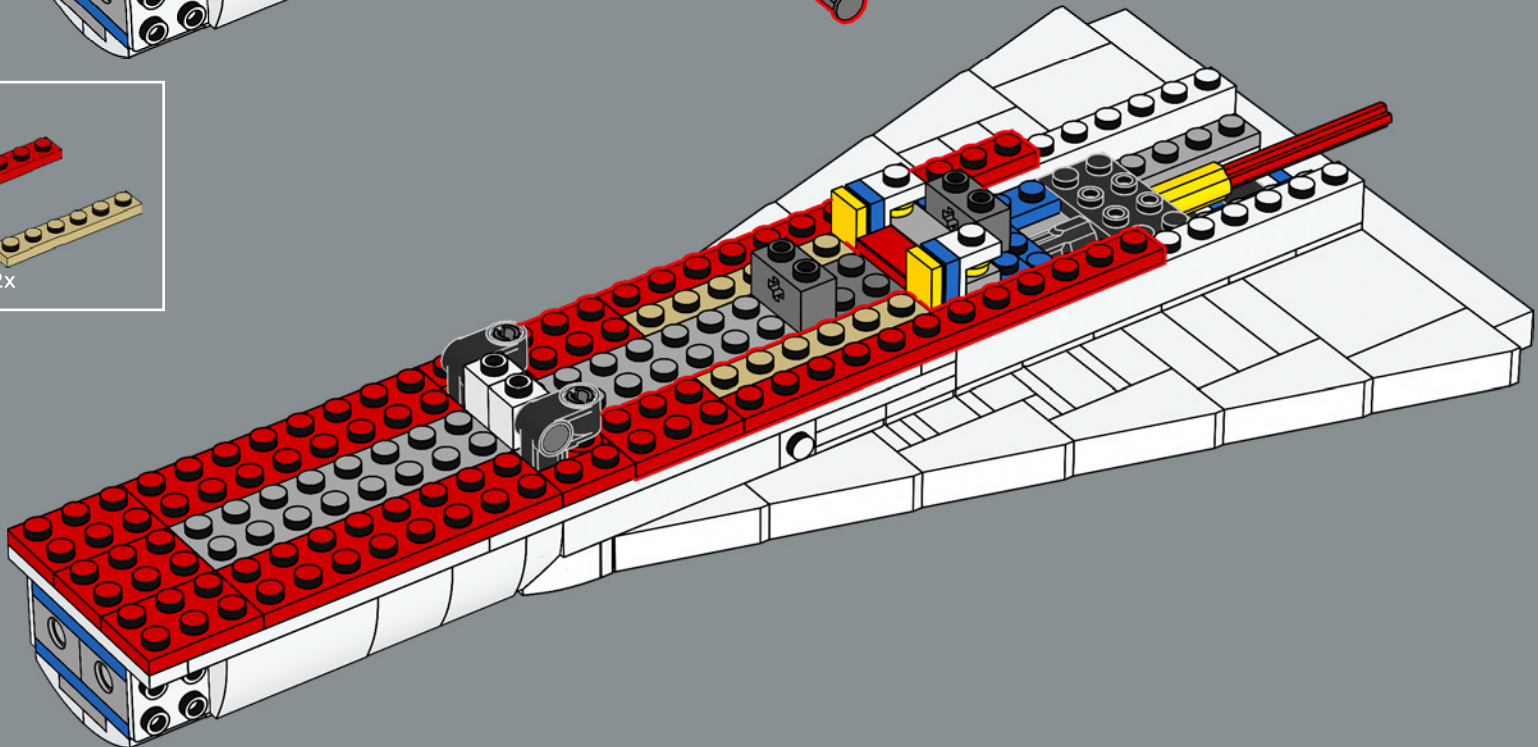




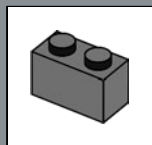
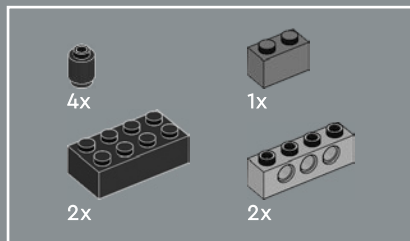
259



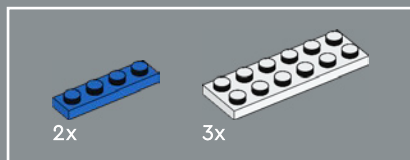
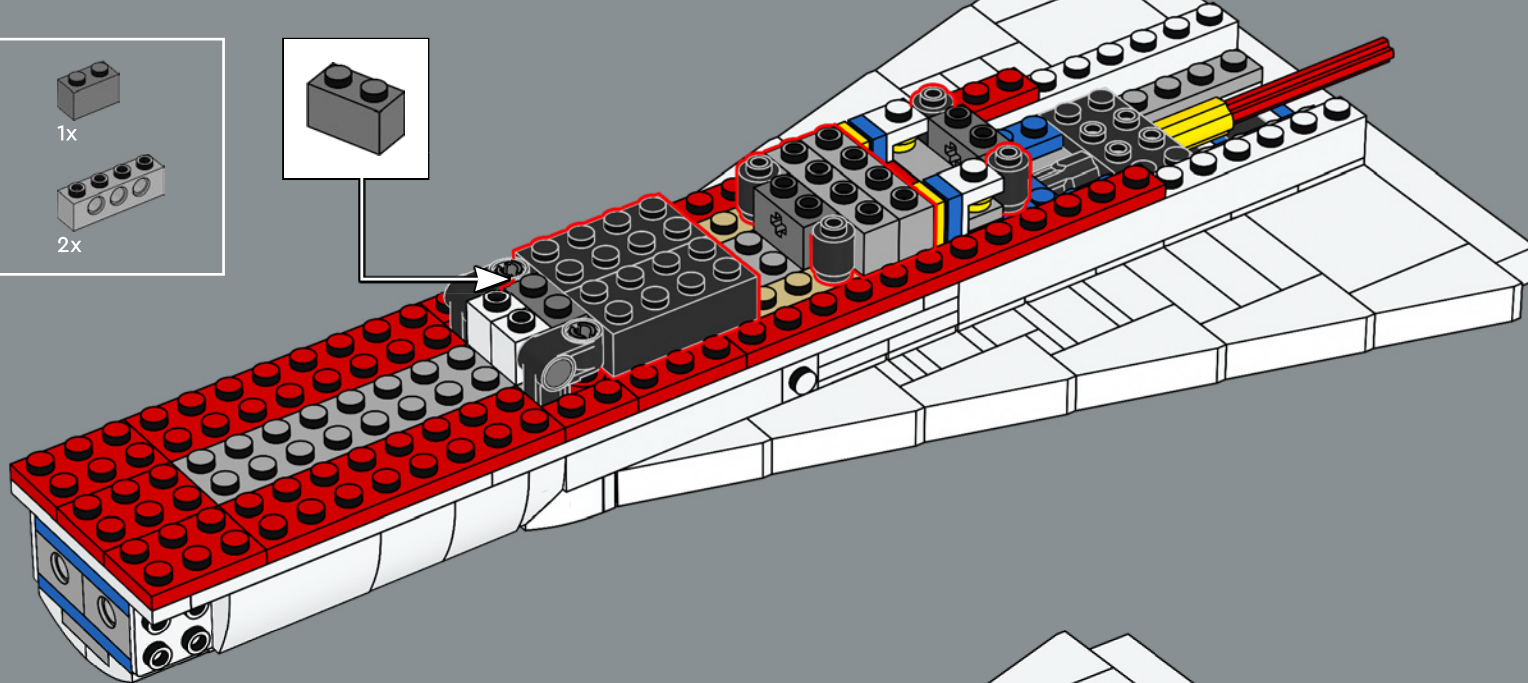
260



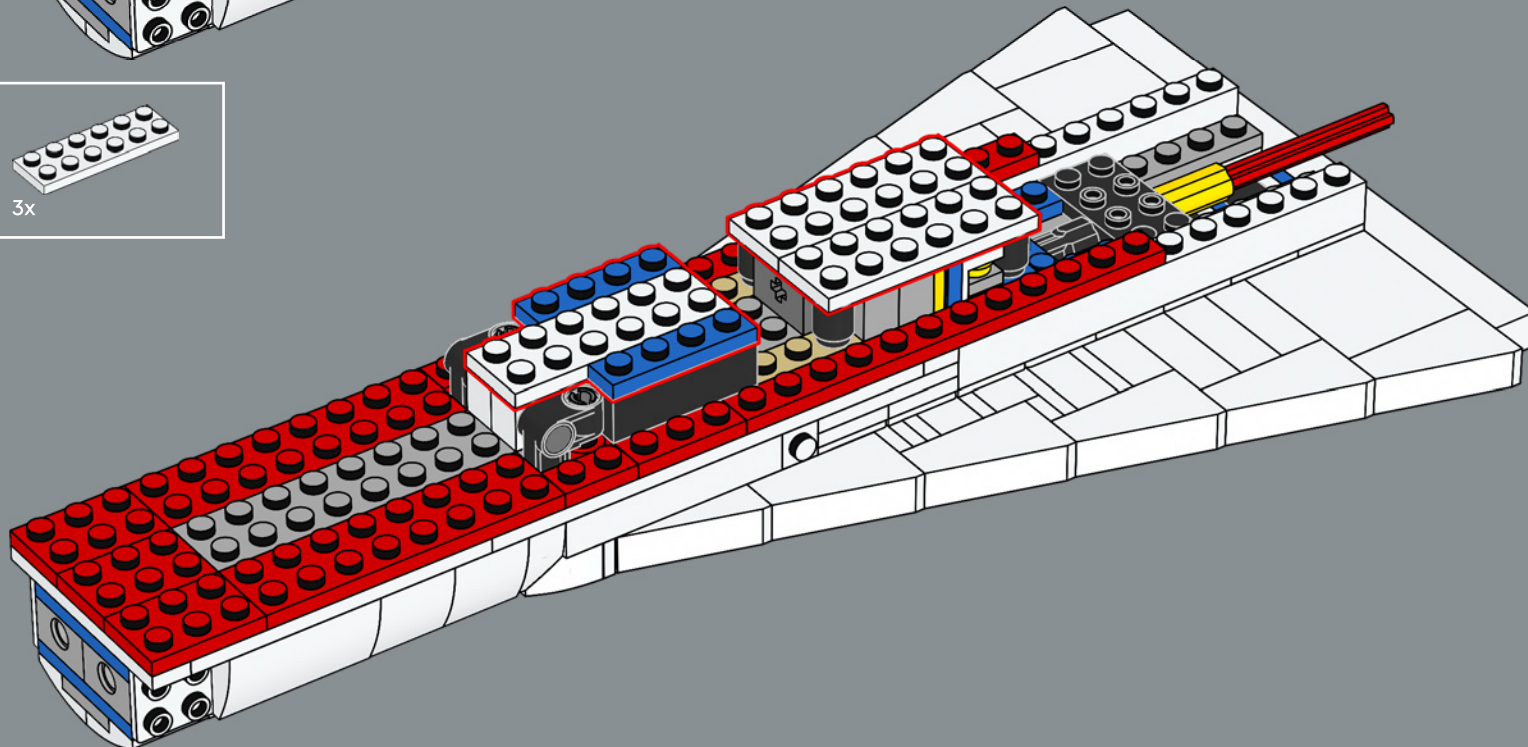


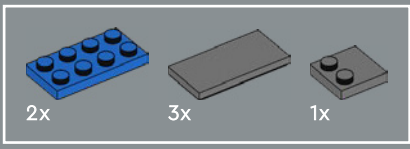


261

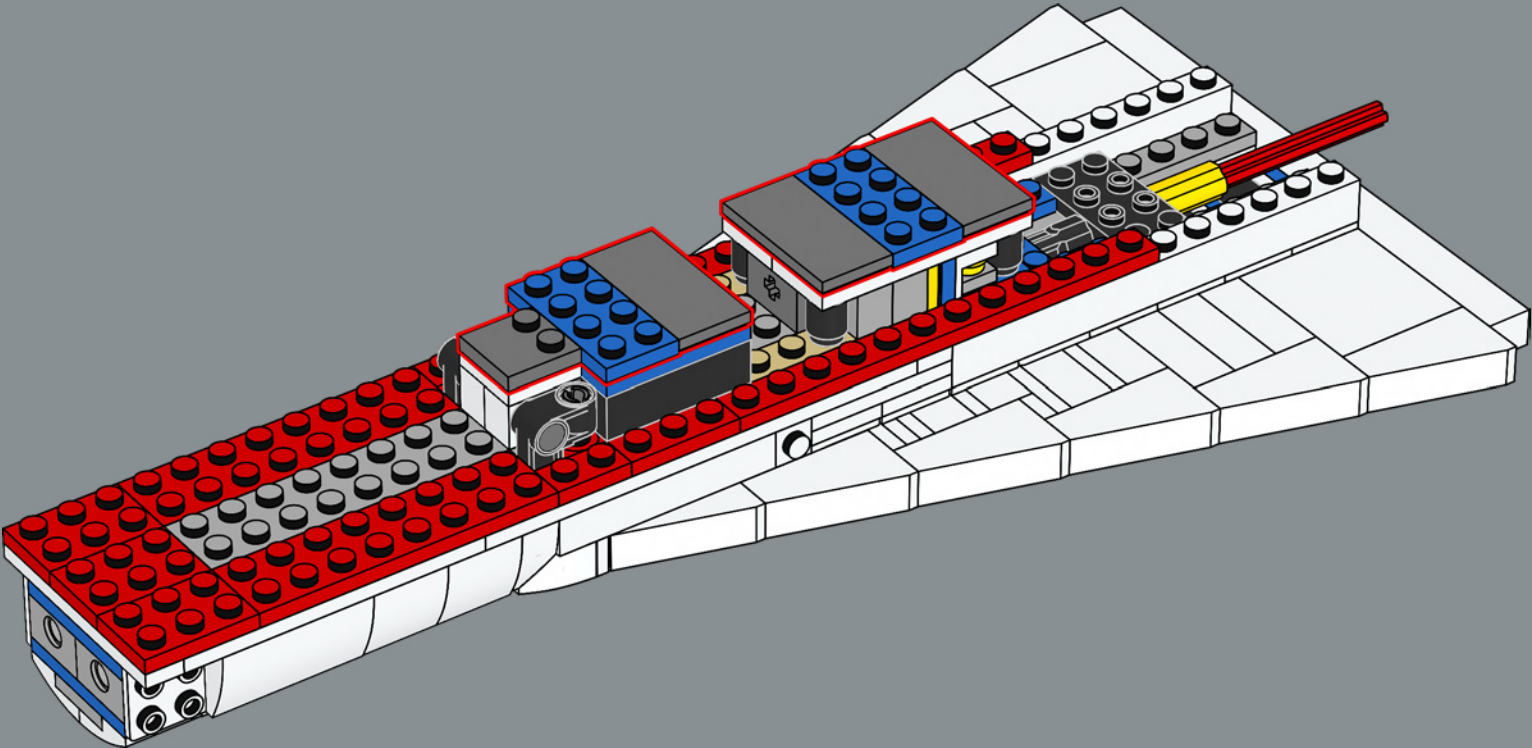


262





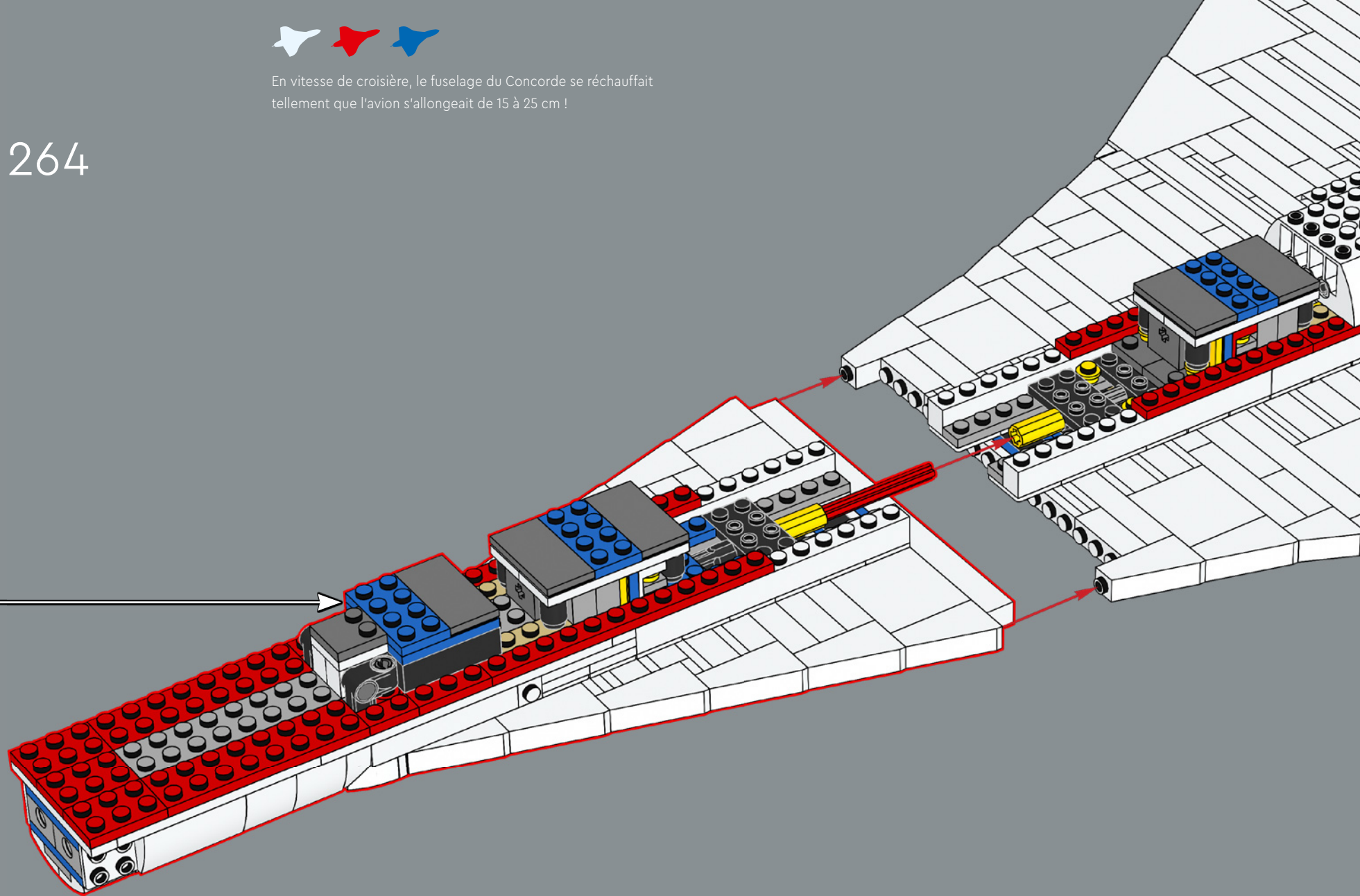
263



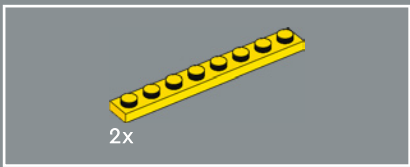


En vitesse de croisière, le fuselage du Concorde se réchauffait tellement que l'avion s'allongeait de 15 à 25 cm !

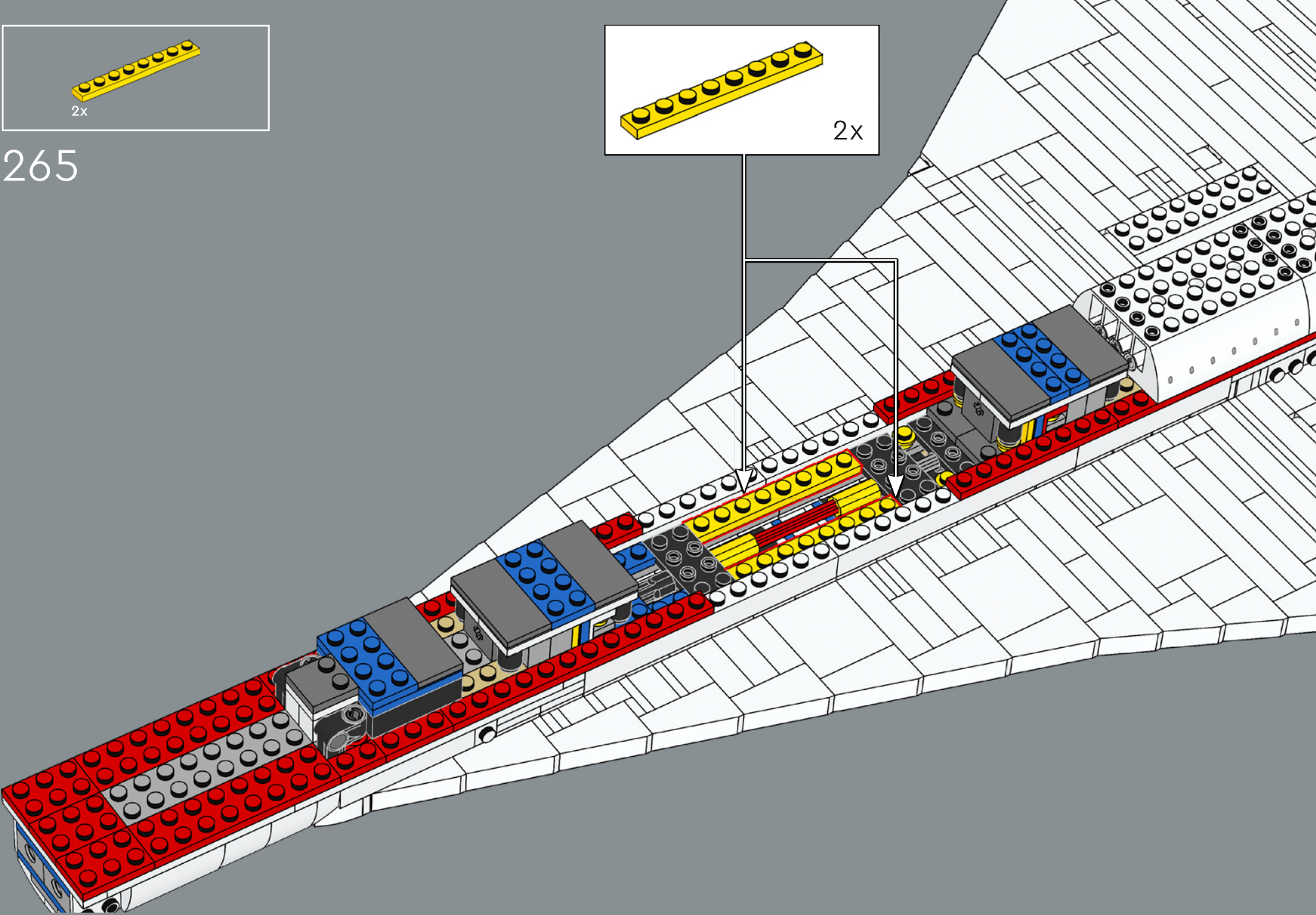
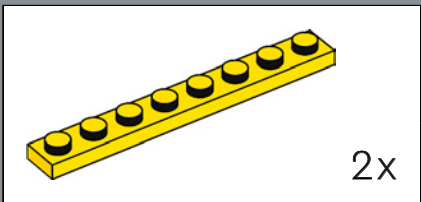
264



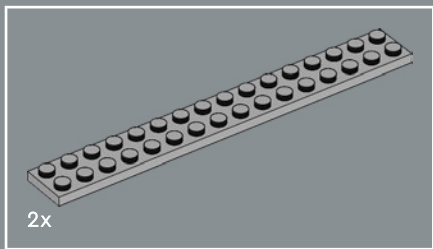




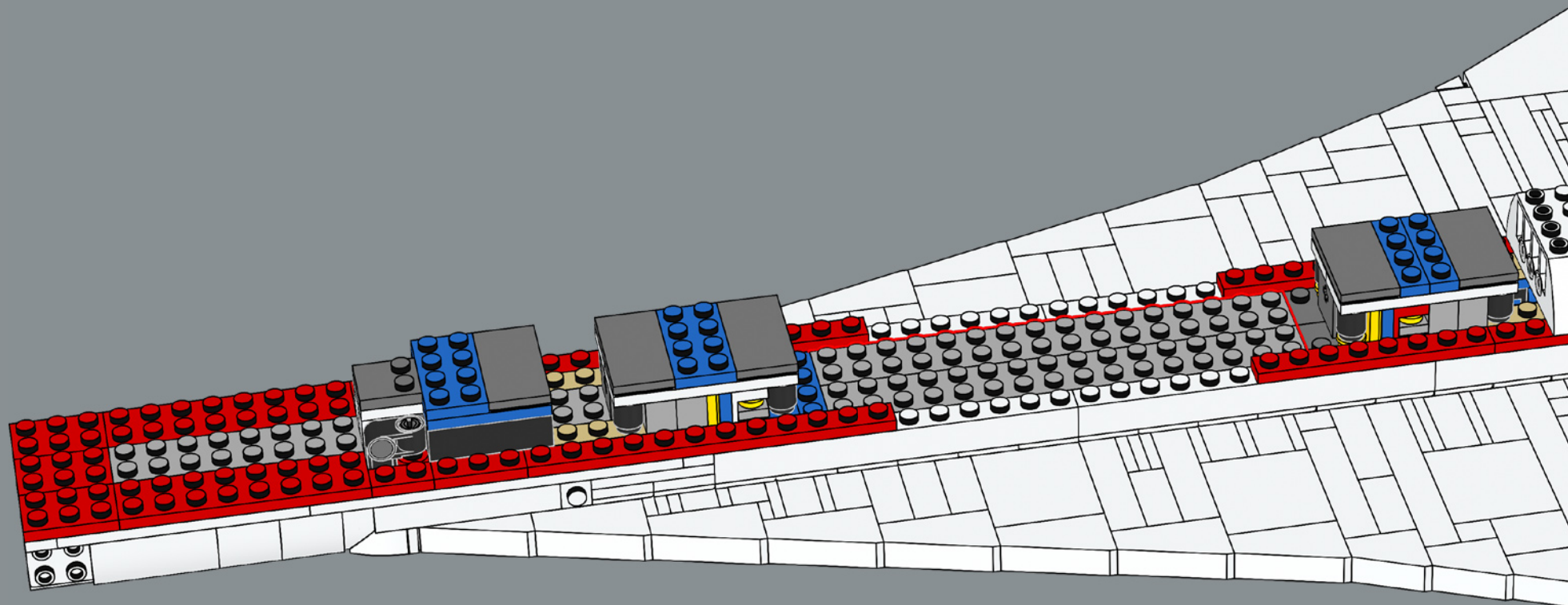
265

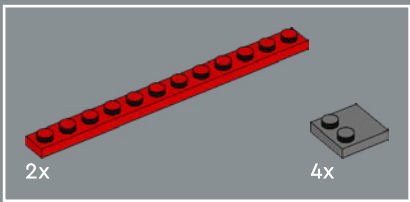




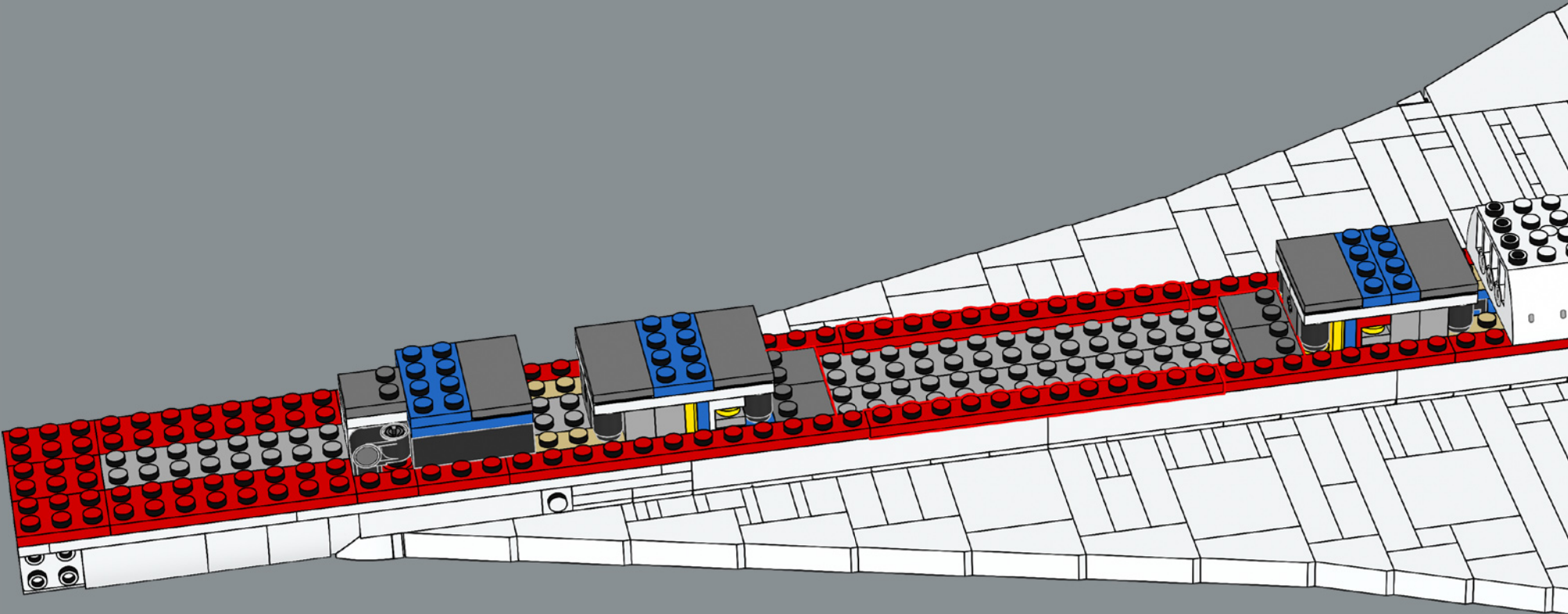


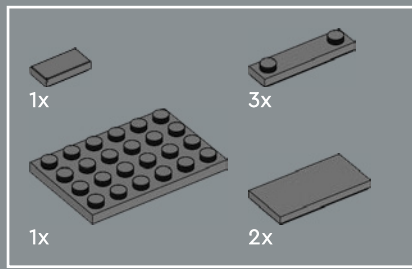
266



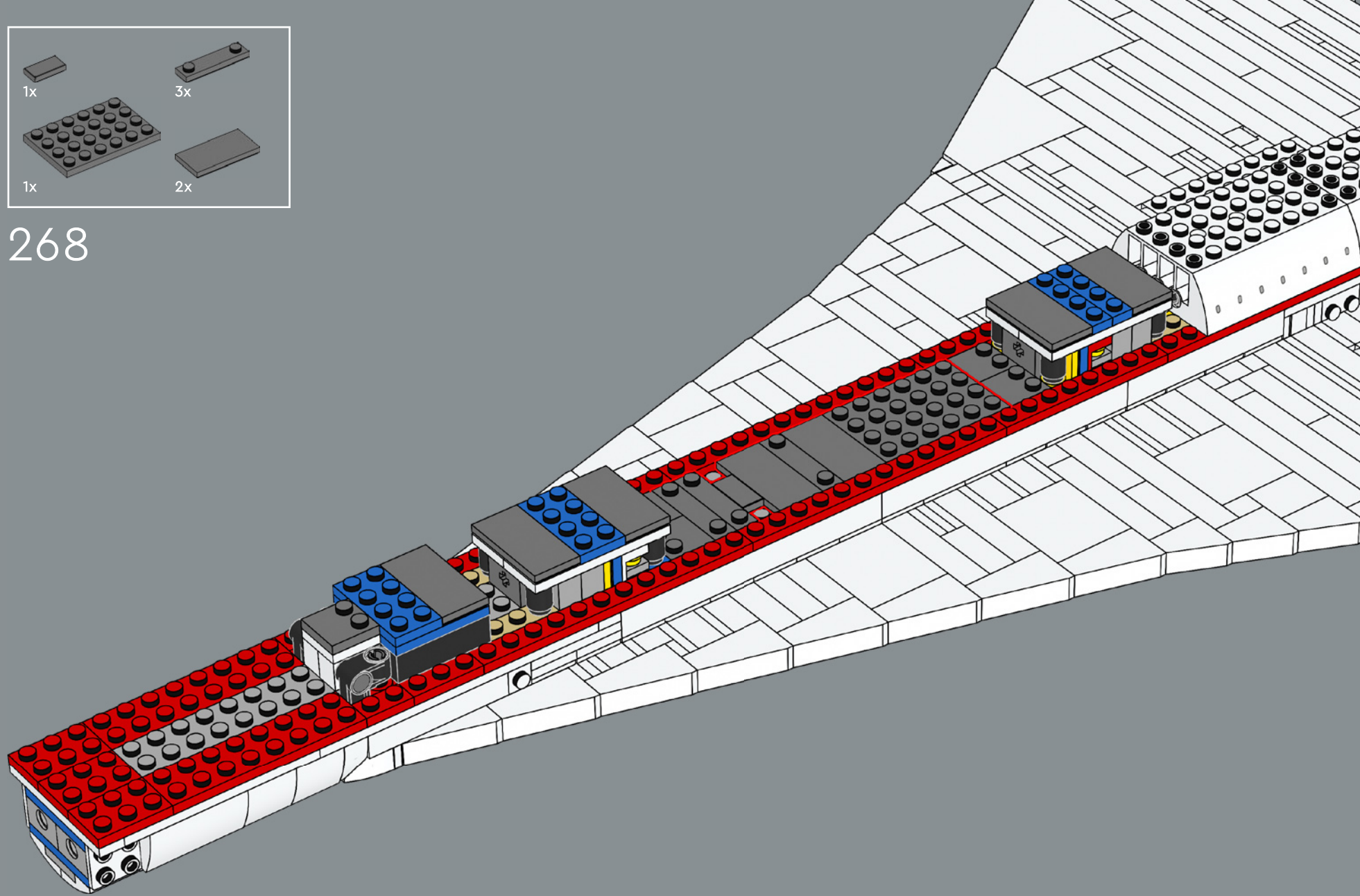


267

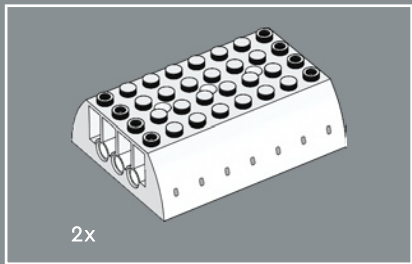




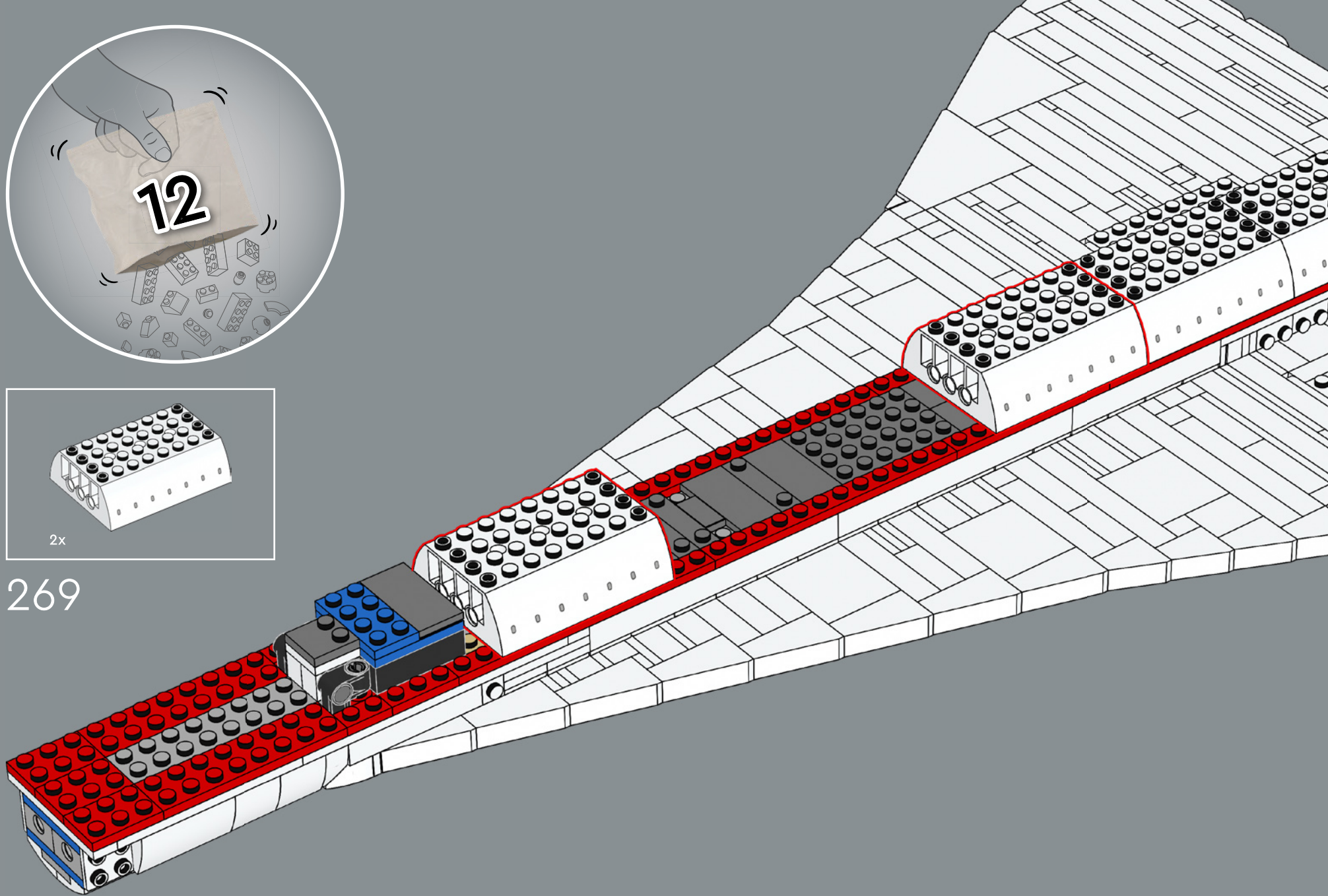
268



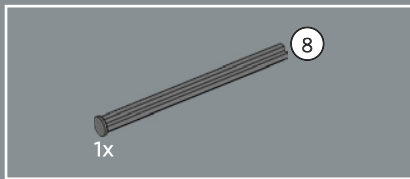




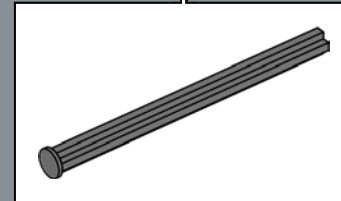
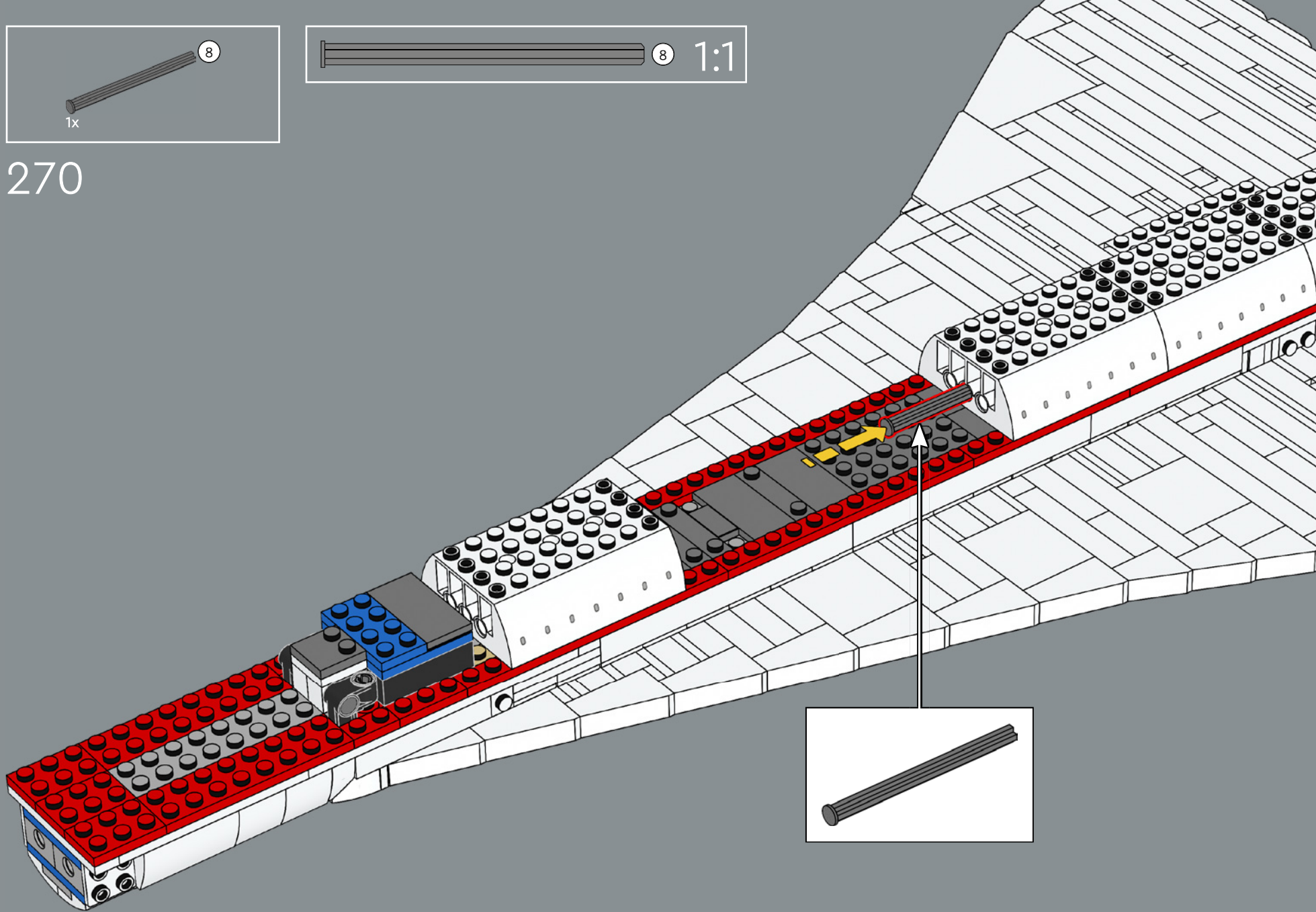
269

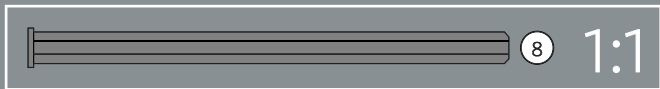
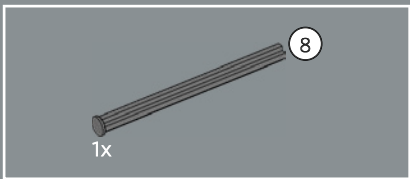




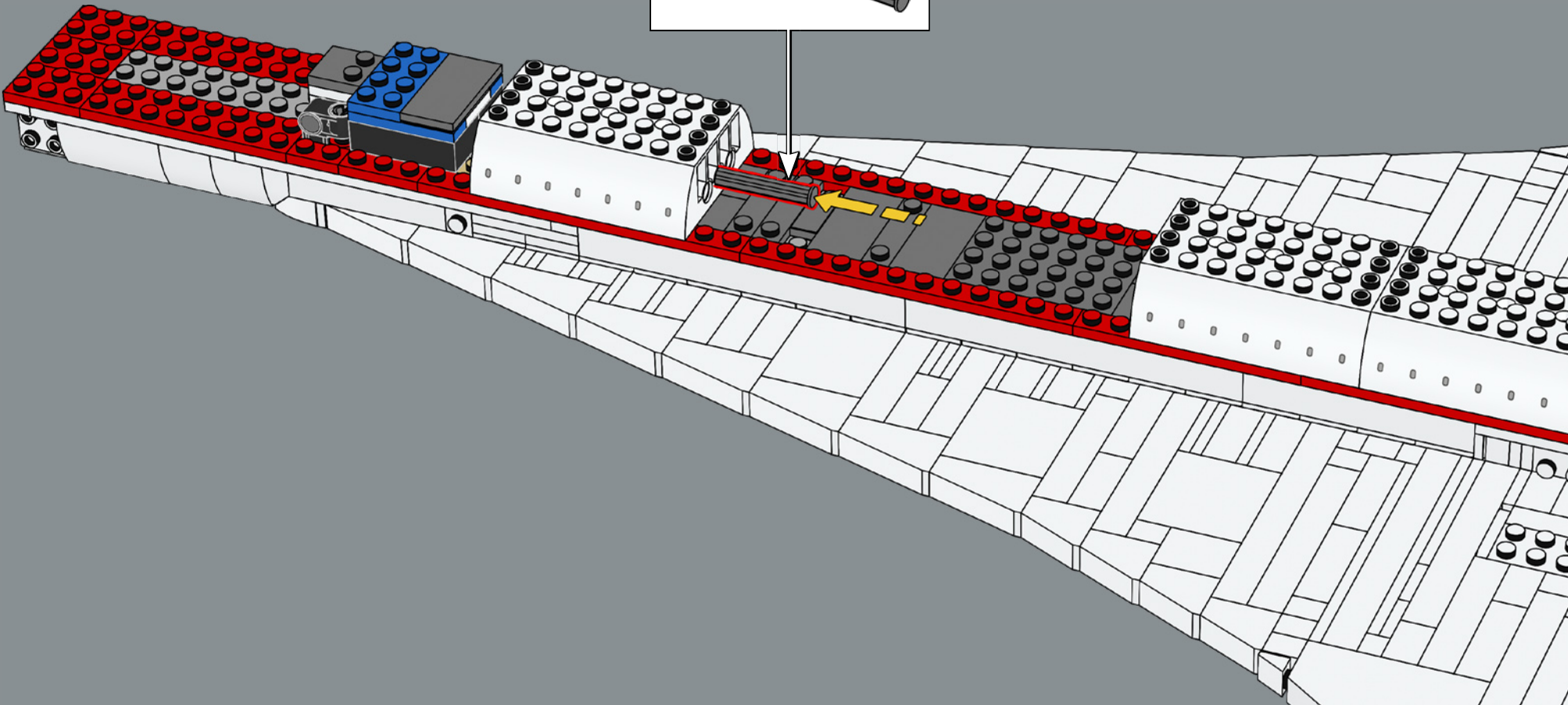
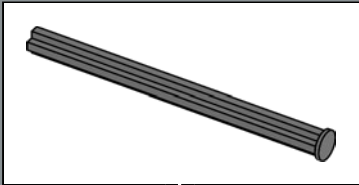


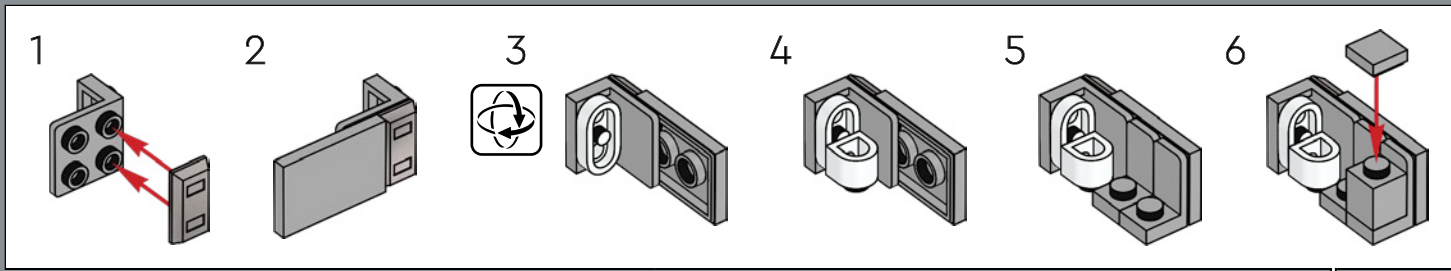
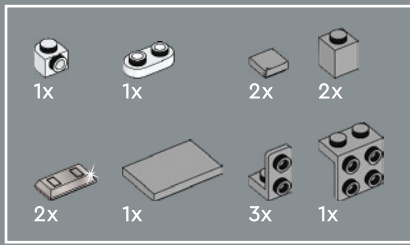
270



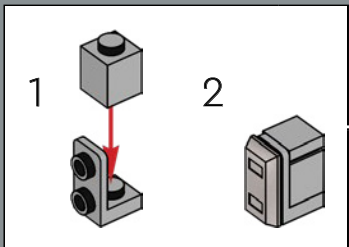
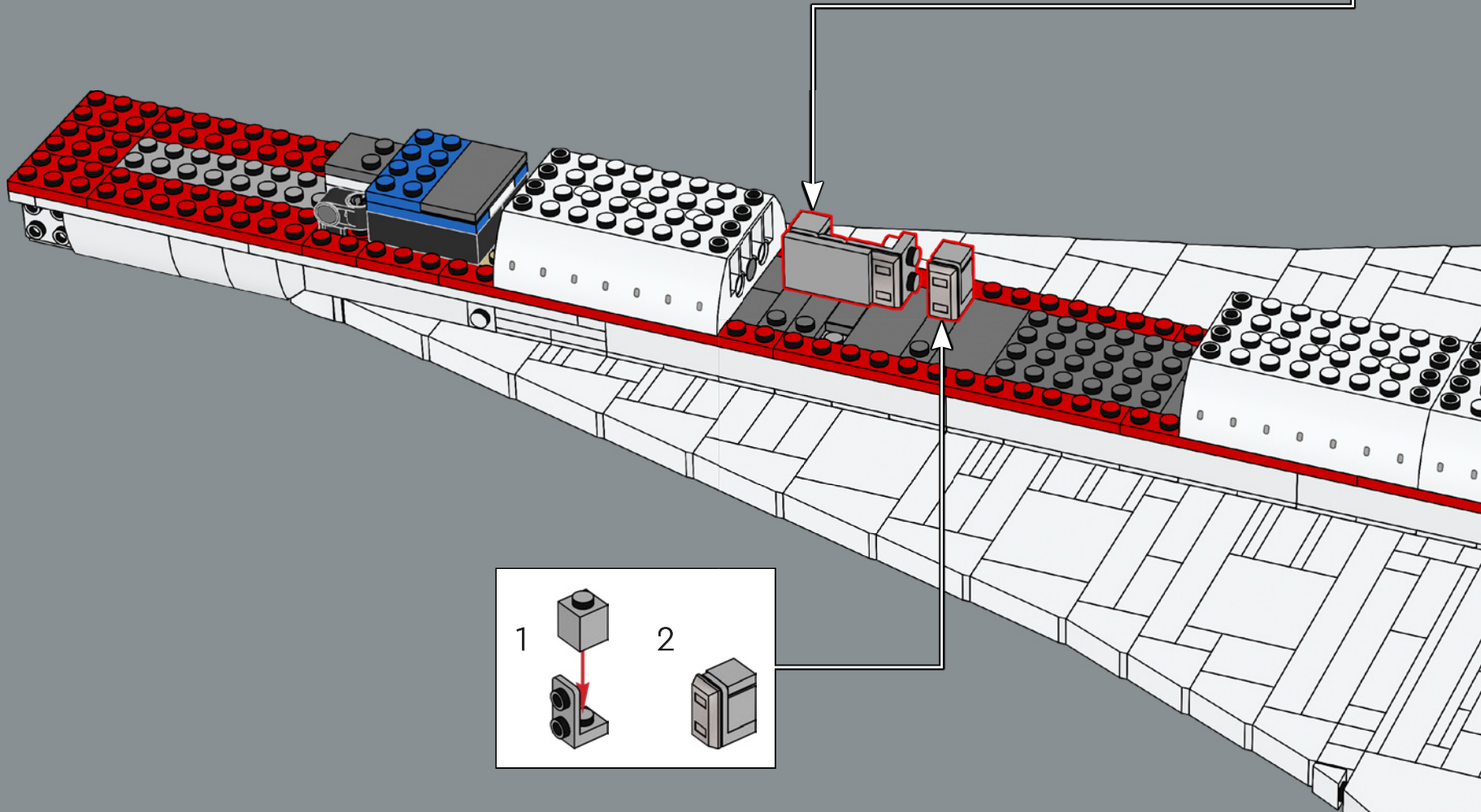


271

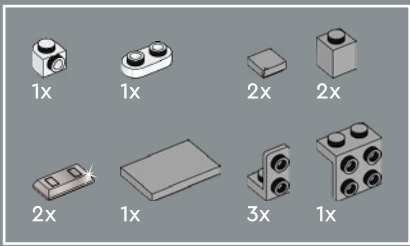




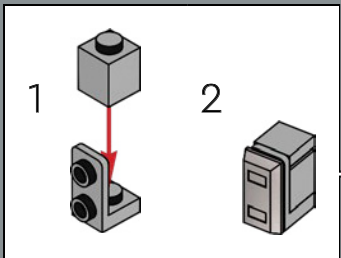
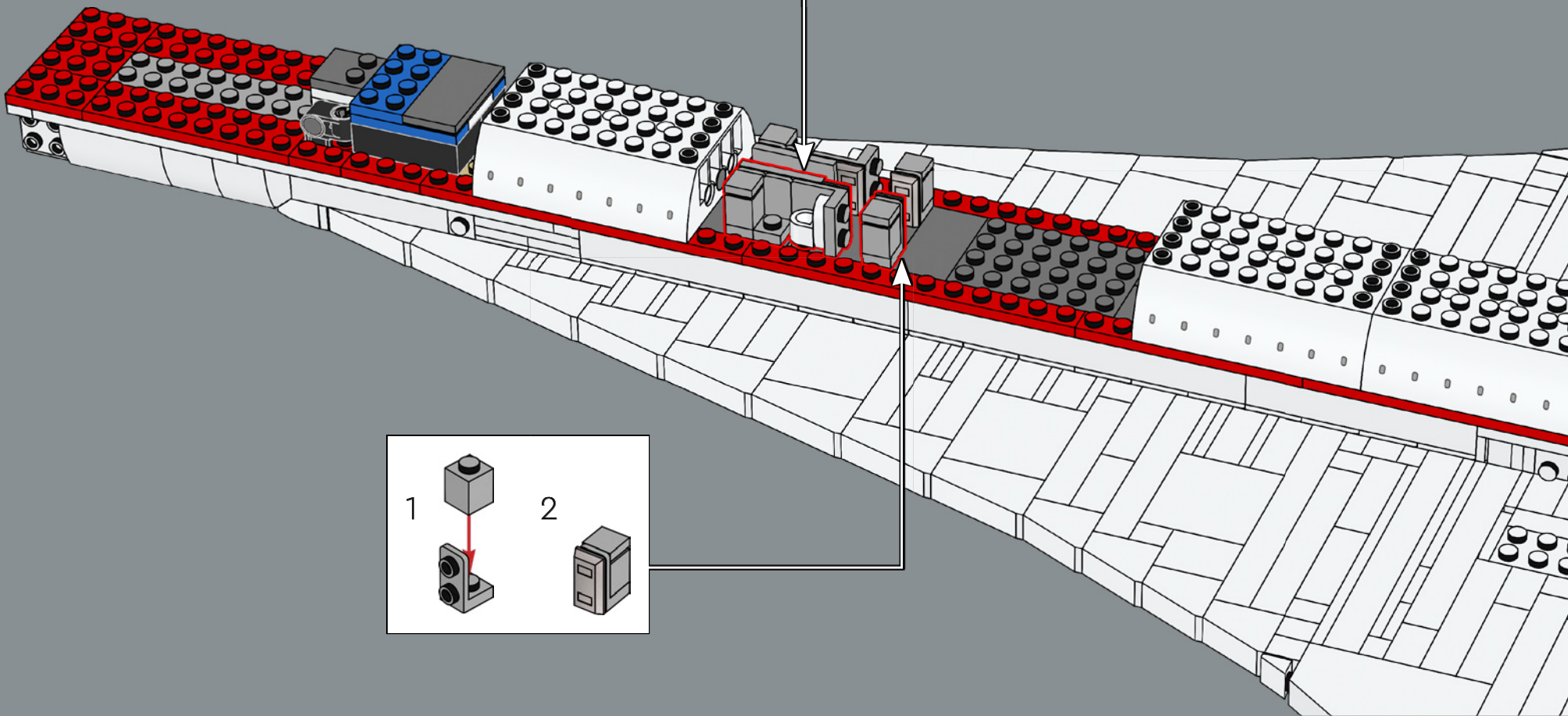
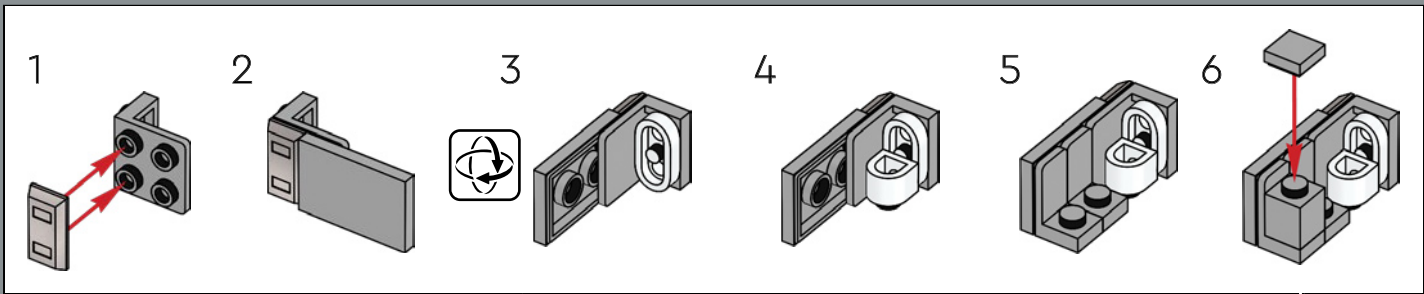
272



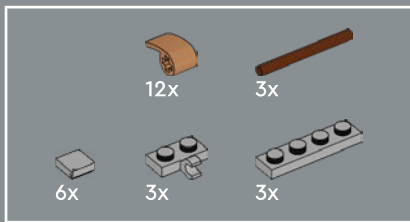




273

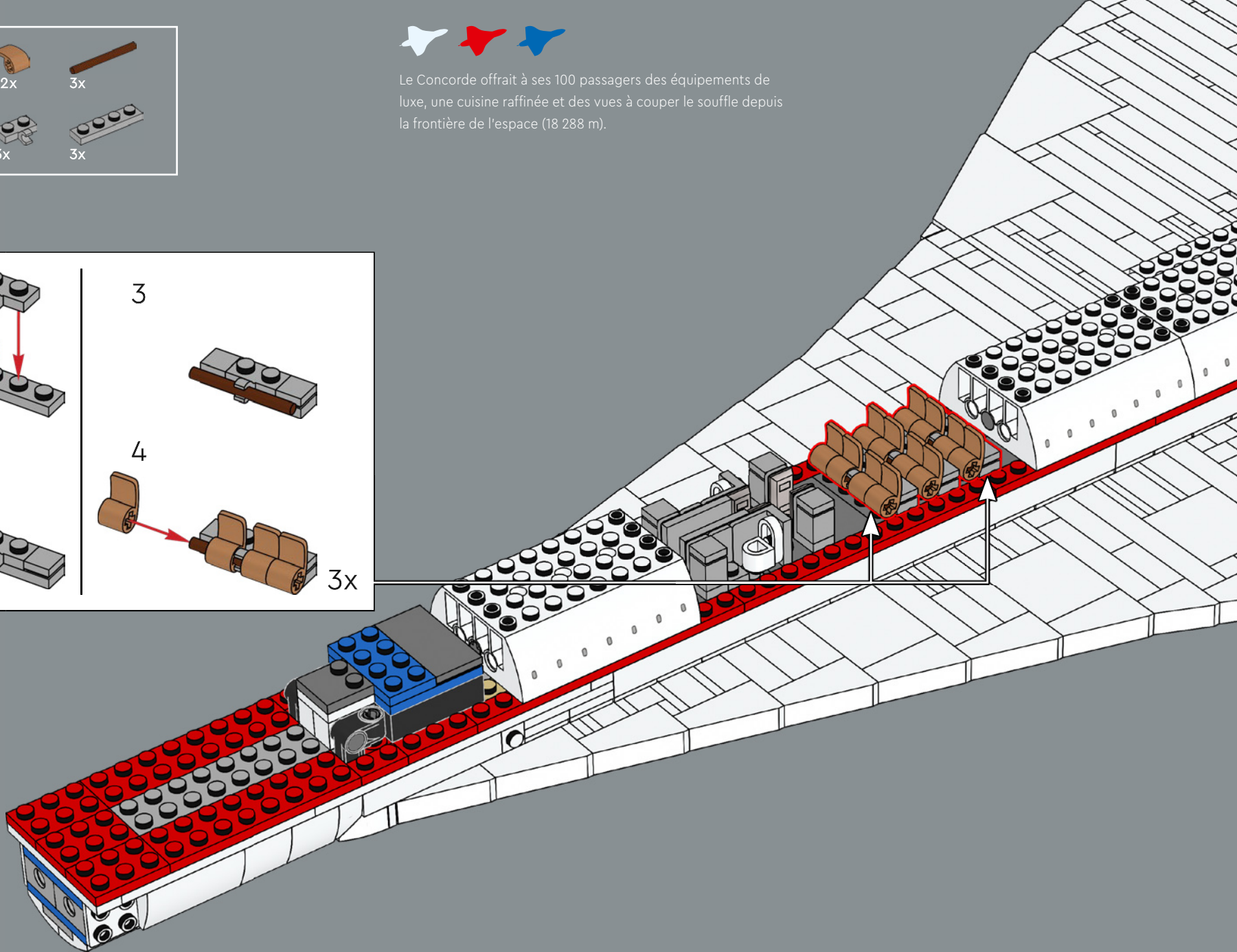
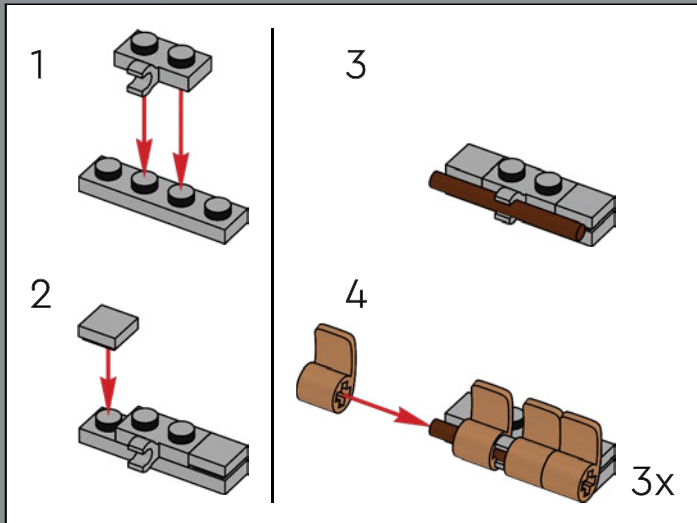


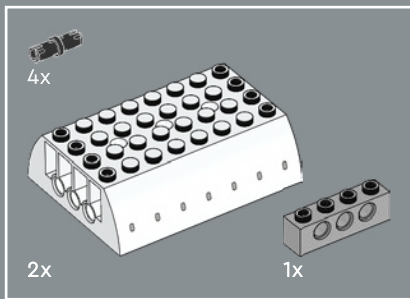




Le Concorde offrait à ses 100 passagers des équipements de luxe, une cuisine raffinée et des vues à couper le souffle depuis la frontière de l'espace (18 288 m).

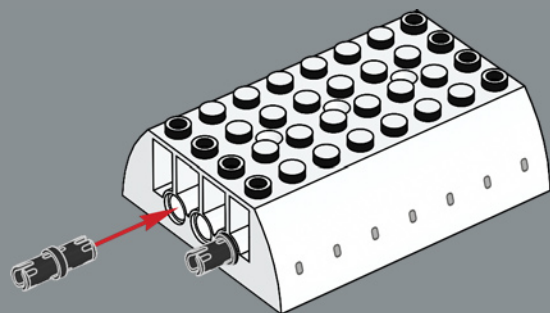
# 274



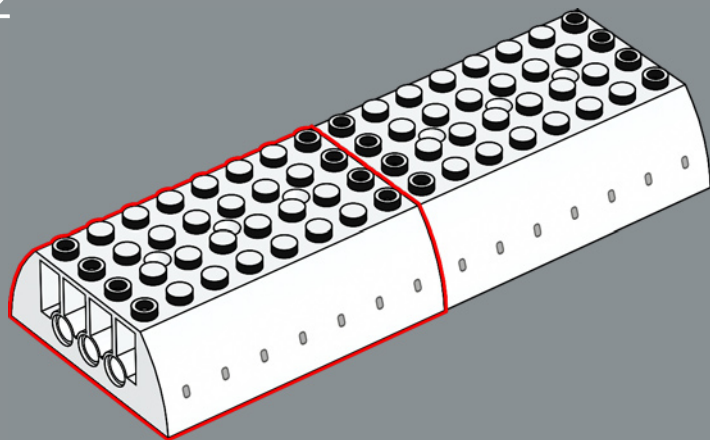


275

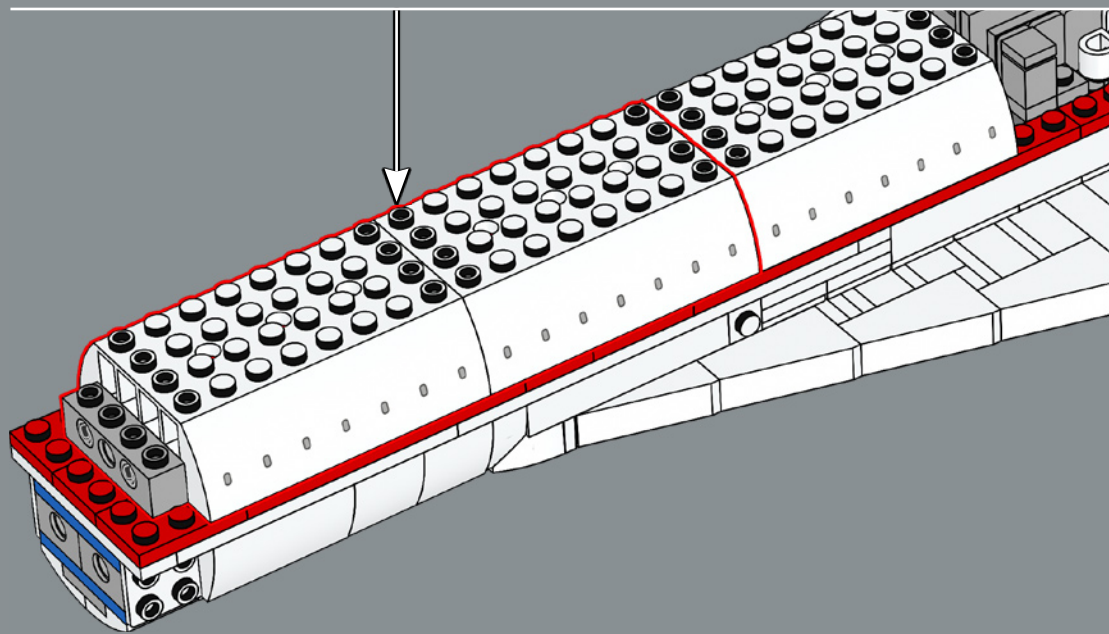
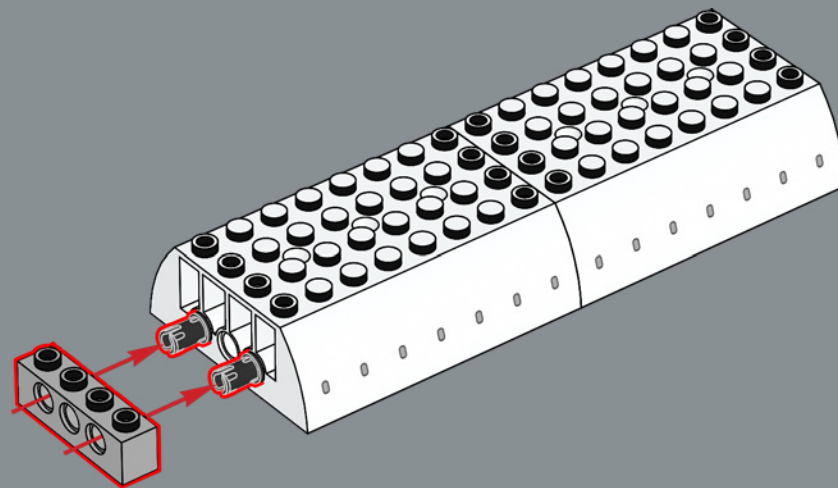
1



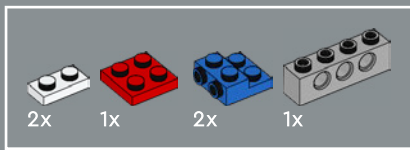
2



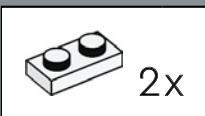
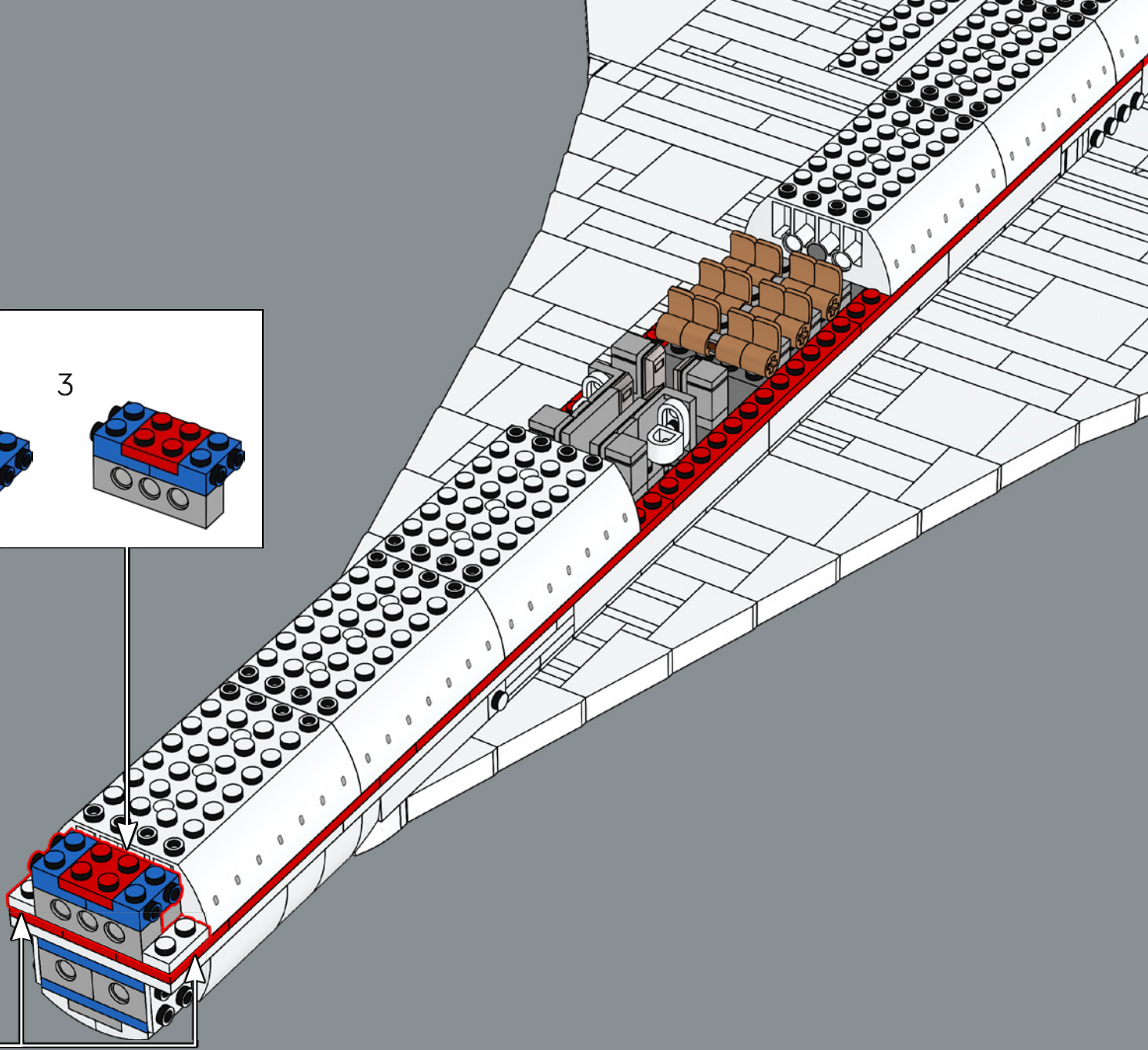
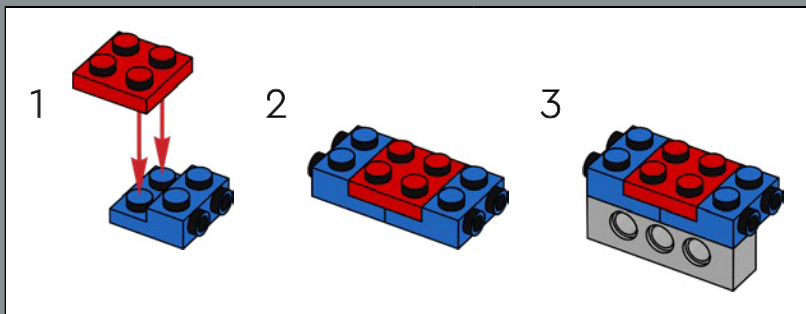
3

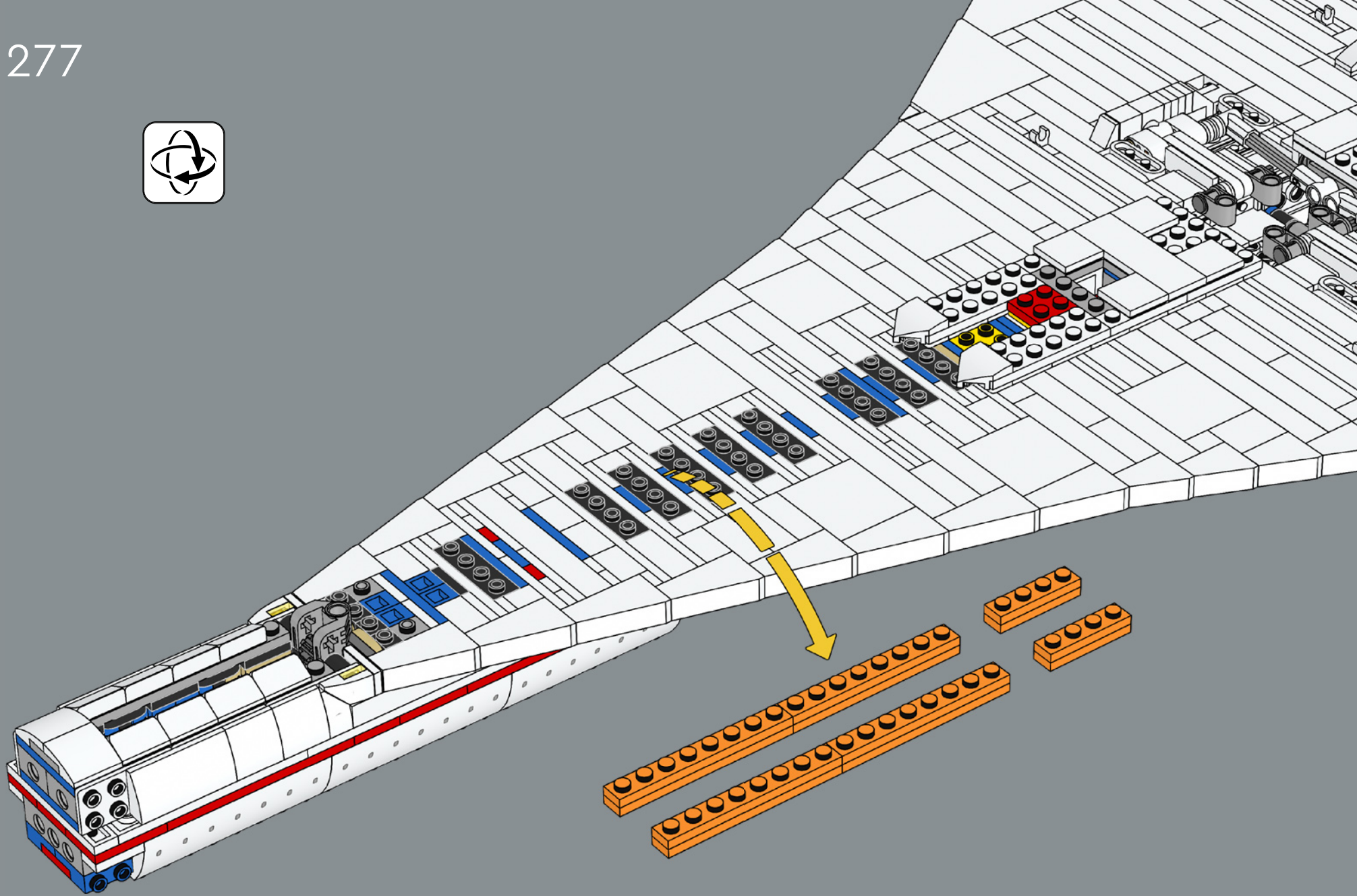




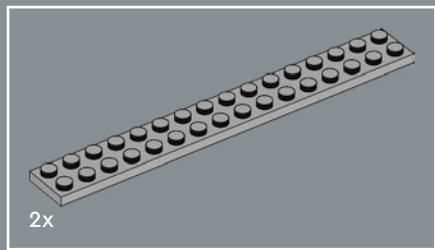


276

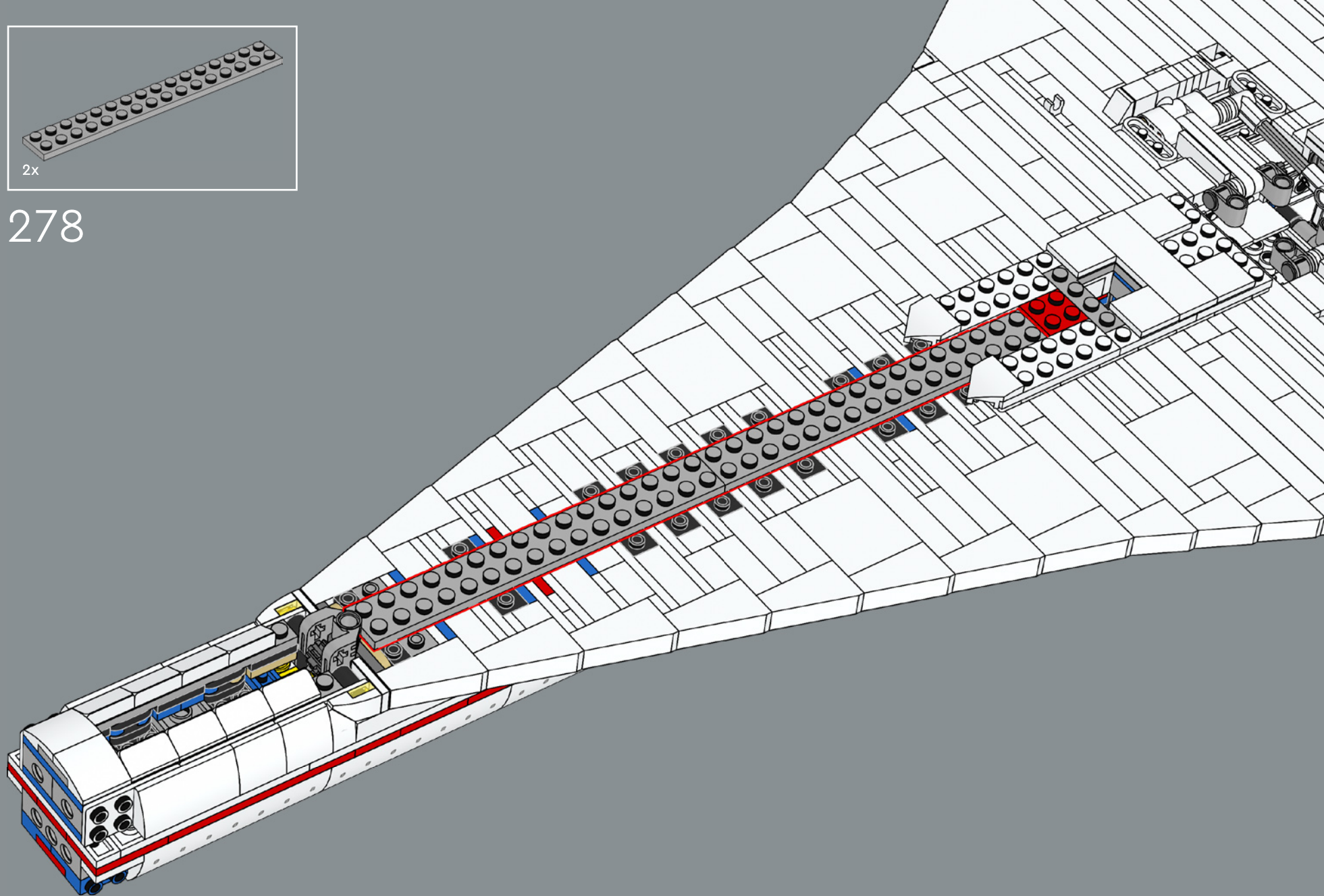


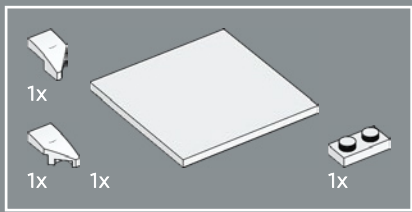




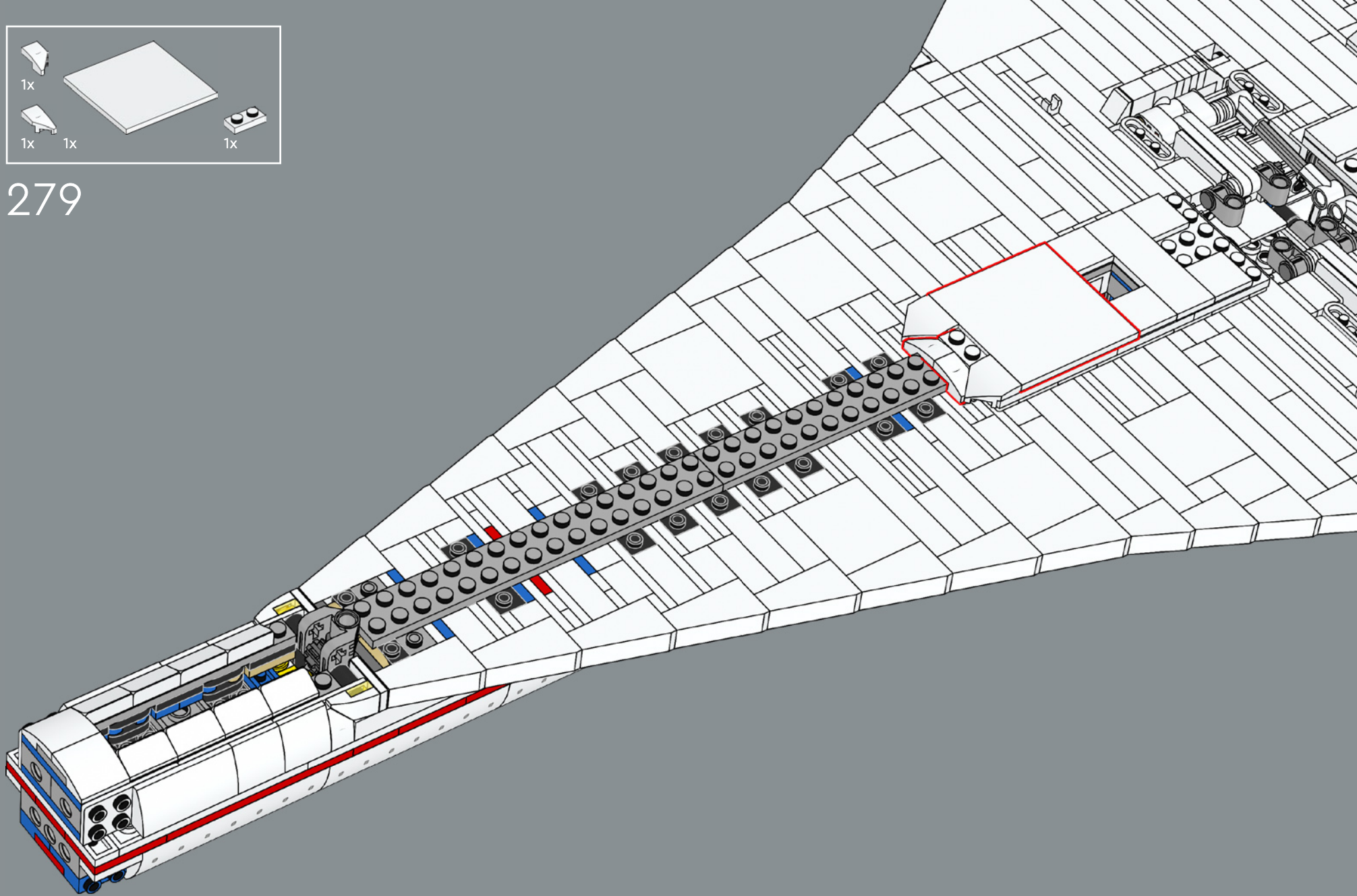


278

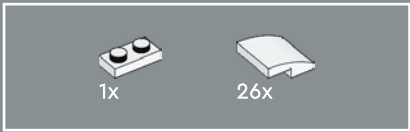




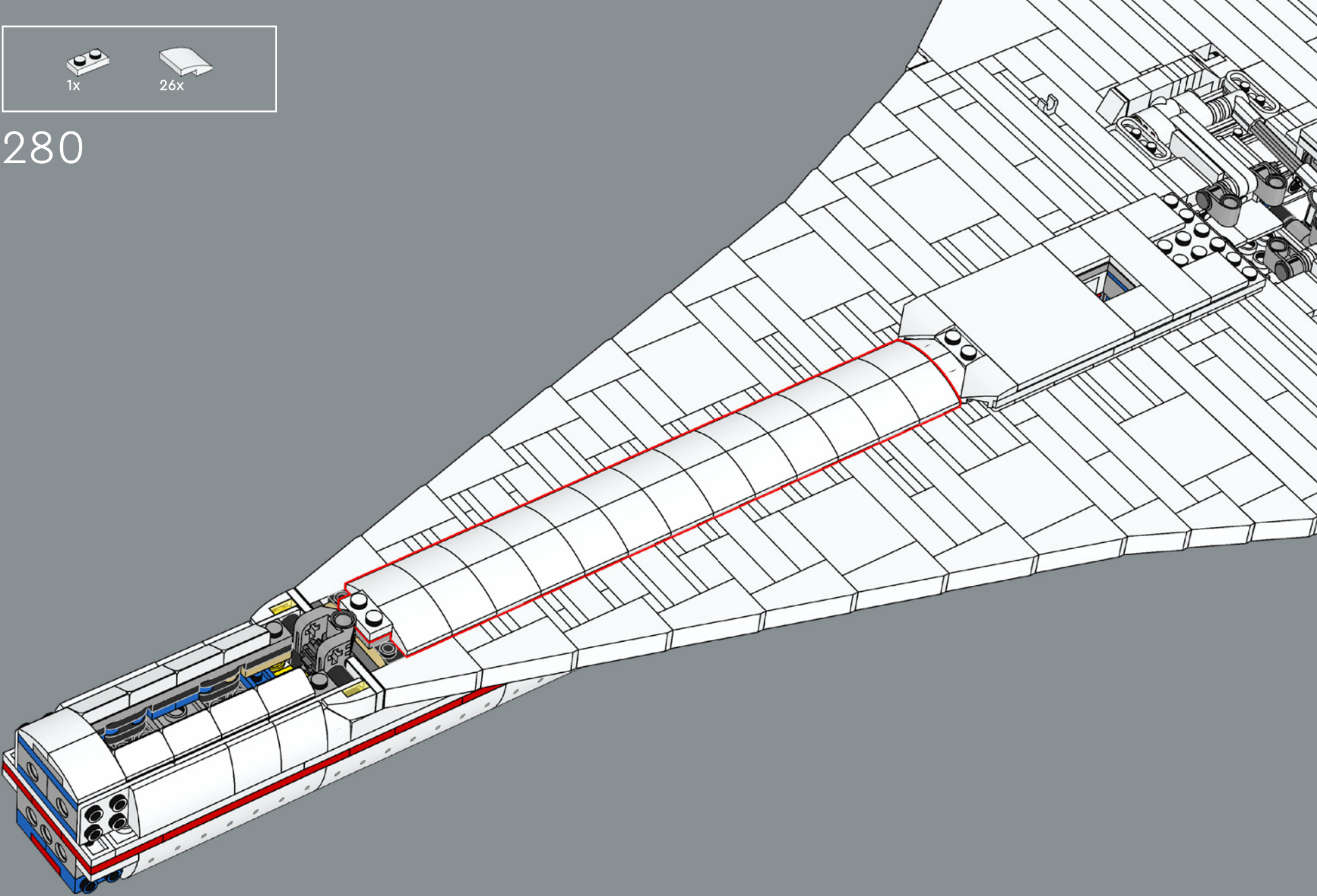
279





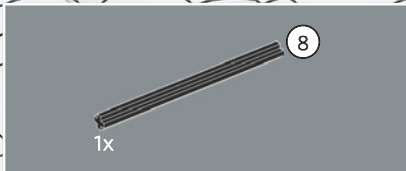


280

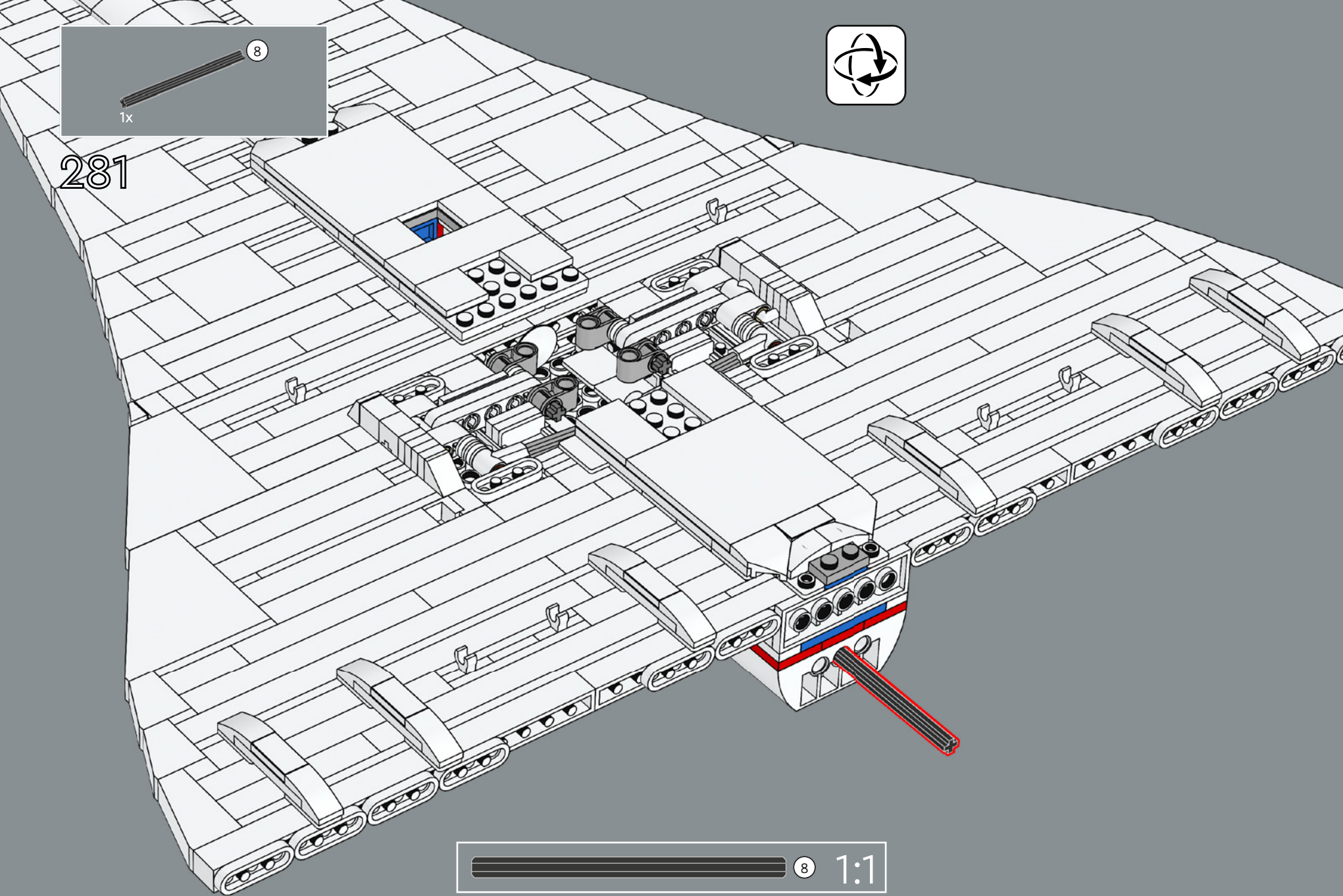




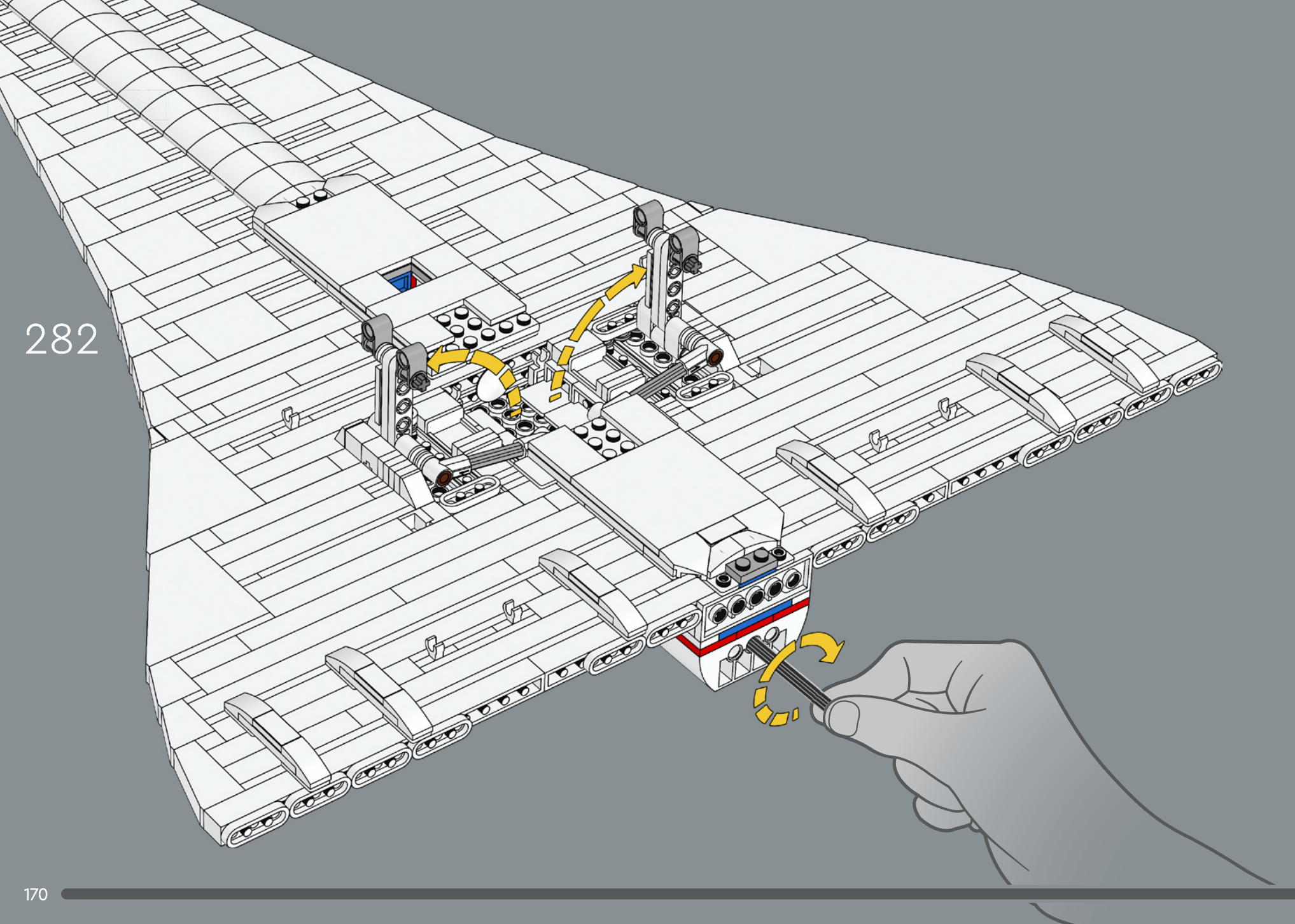




281



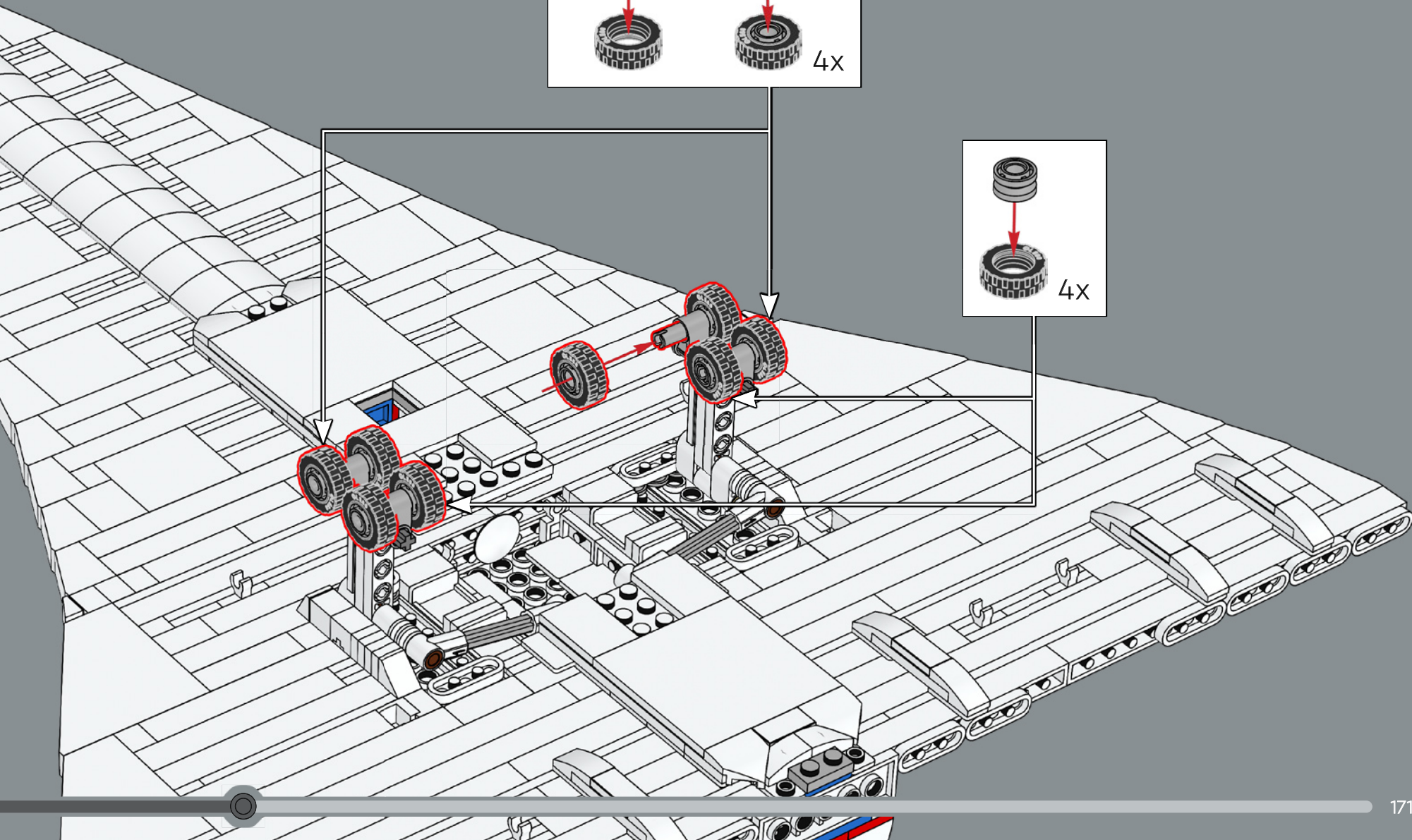
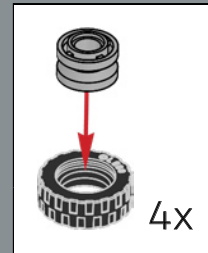
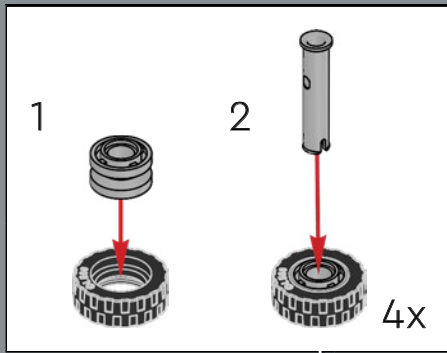
282





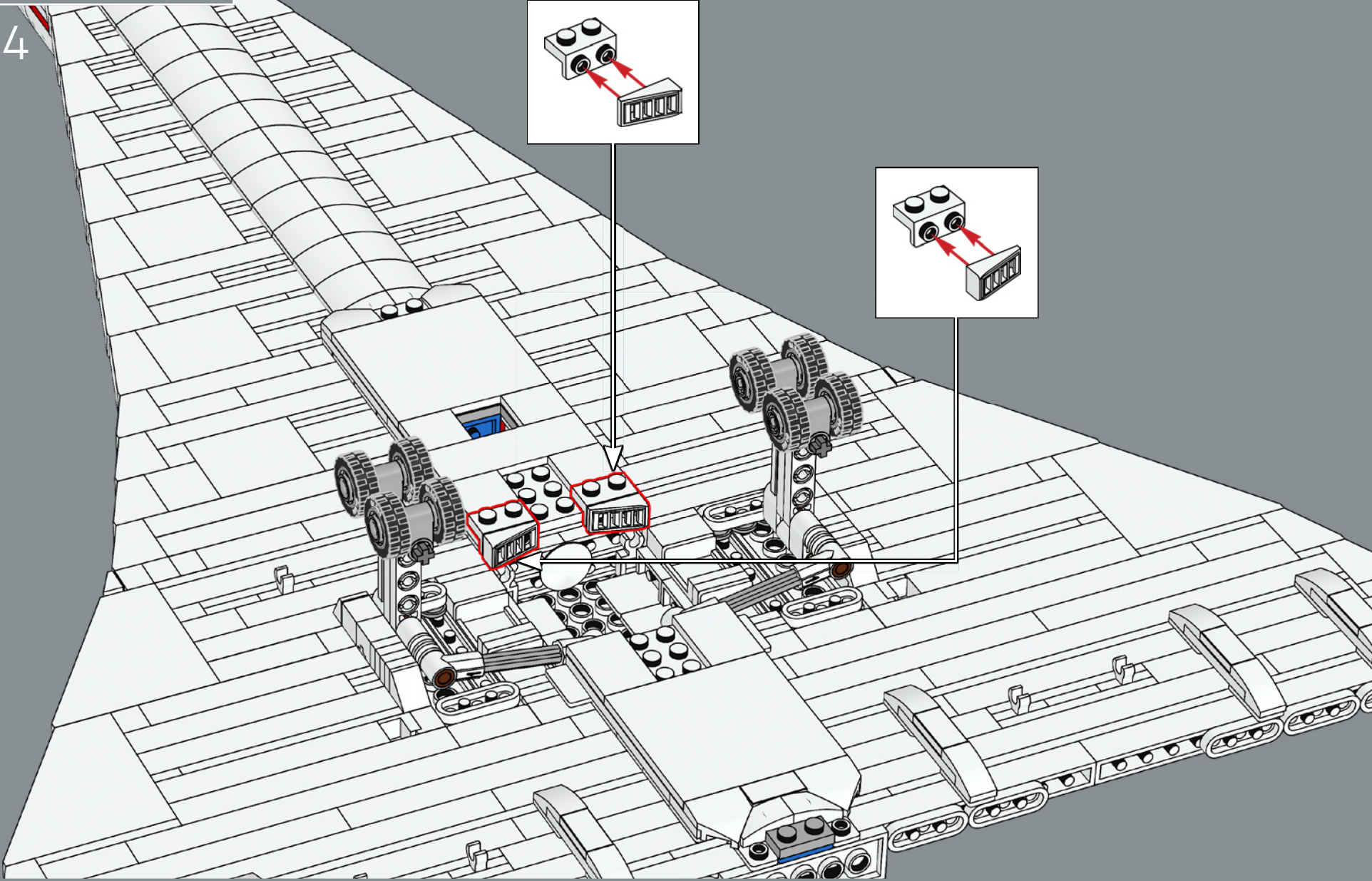
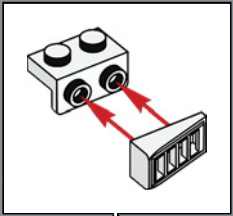
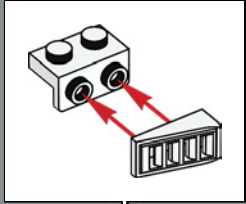


283

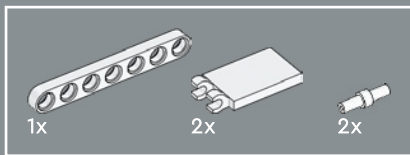




284

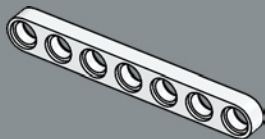




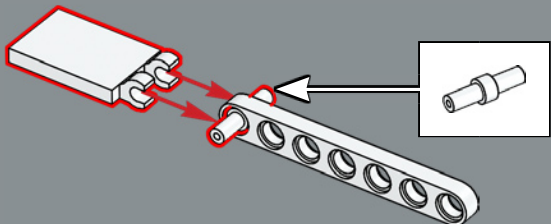


285

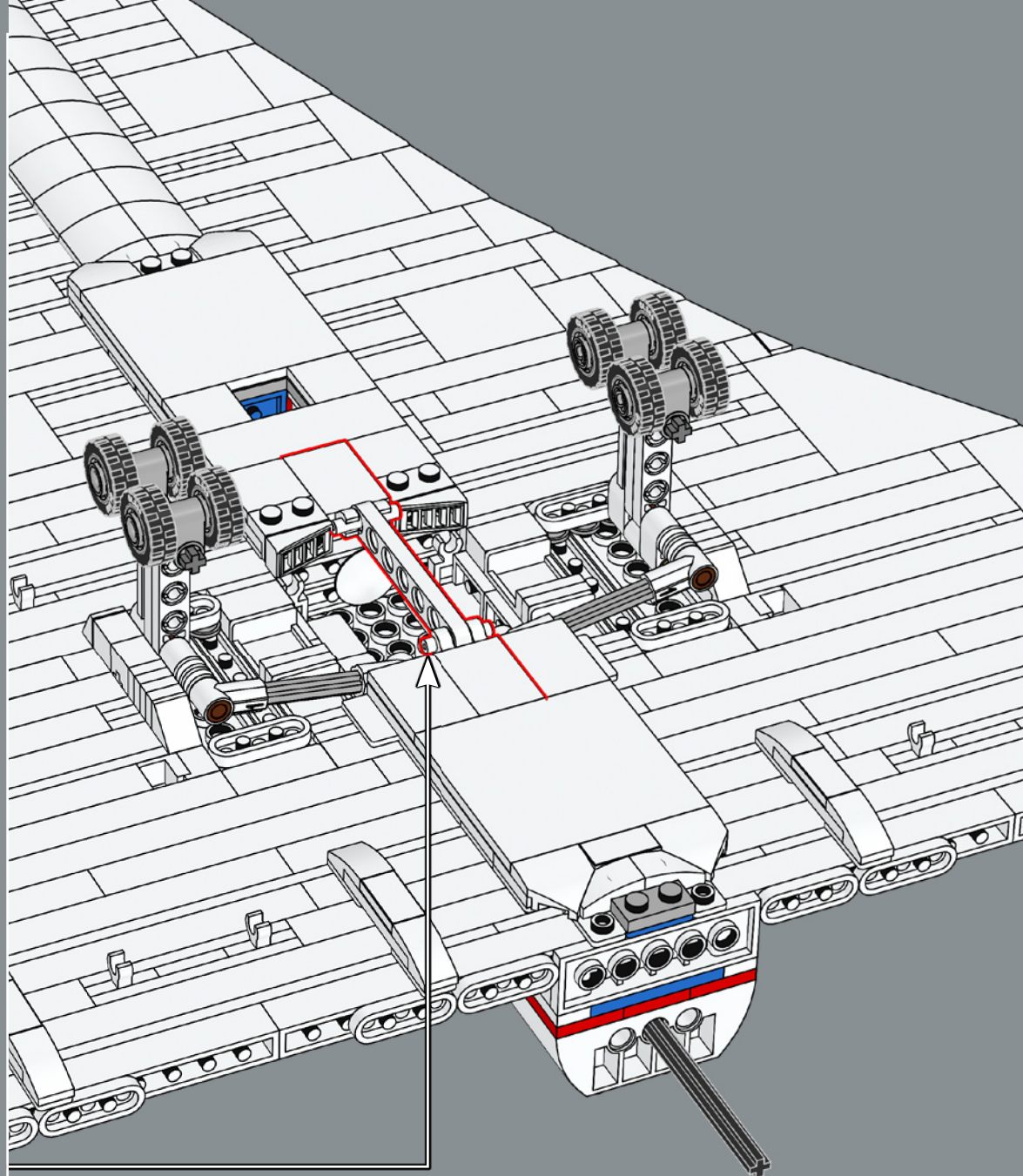
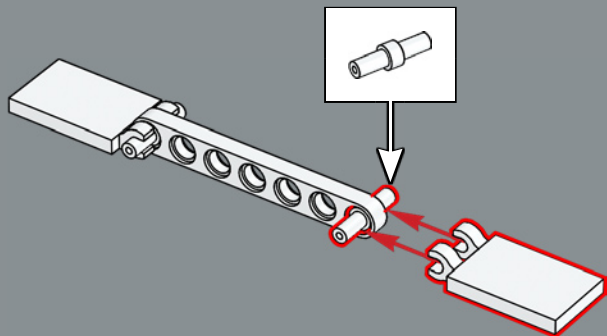
1



2

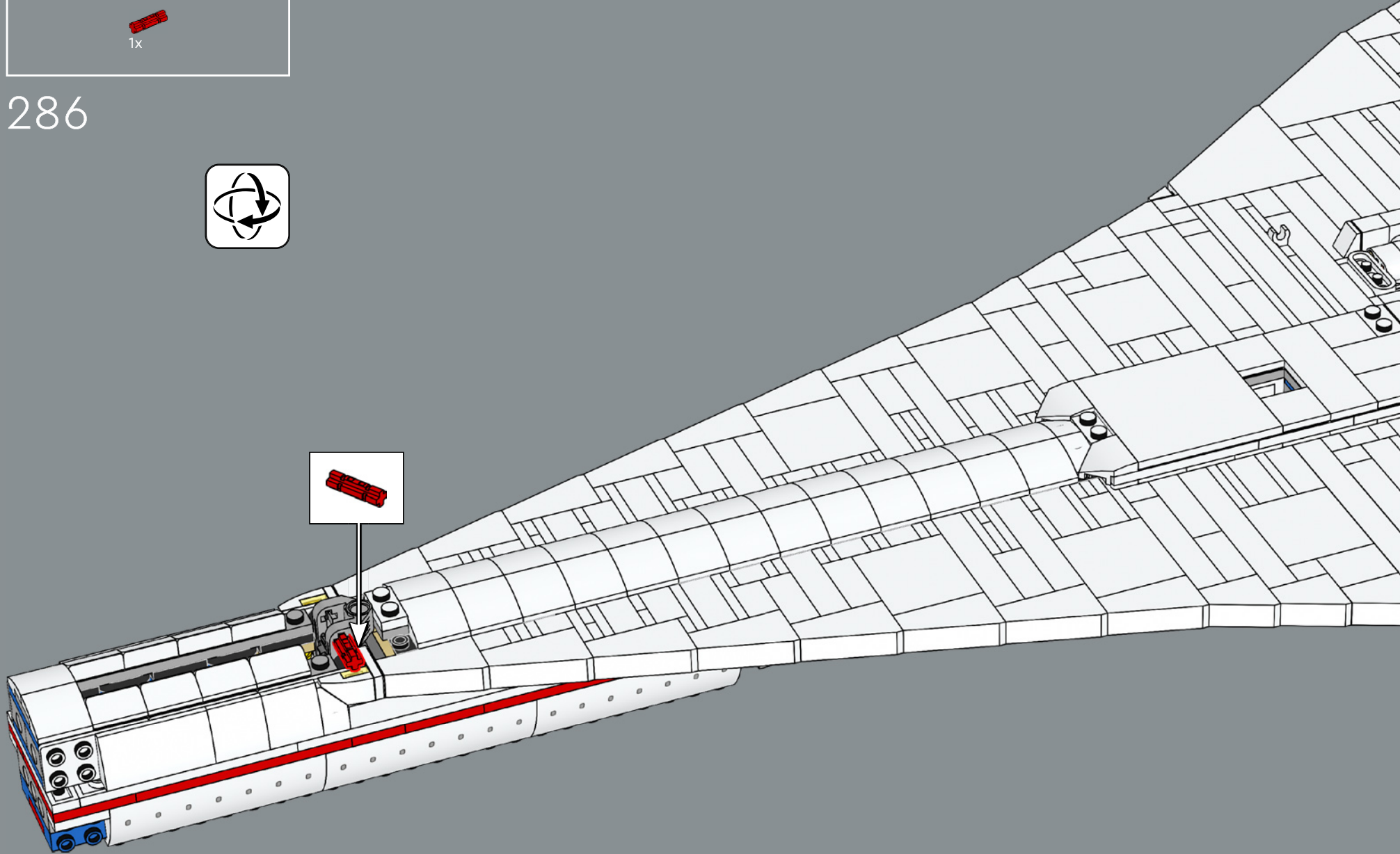


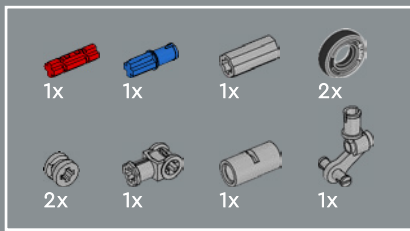
3



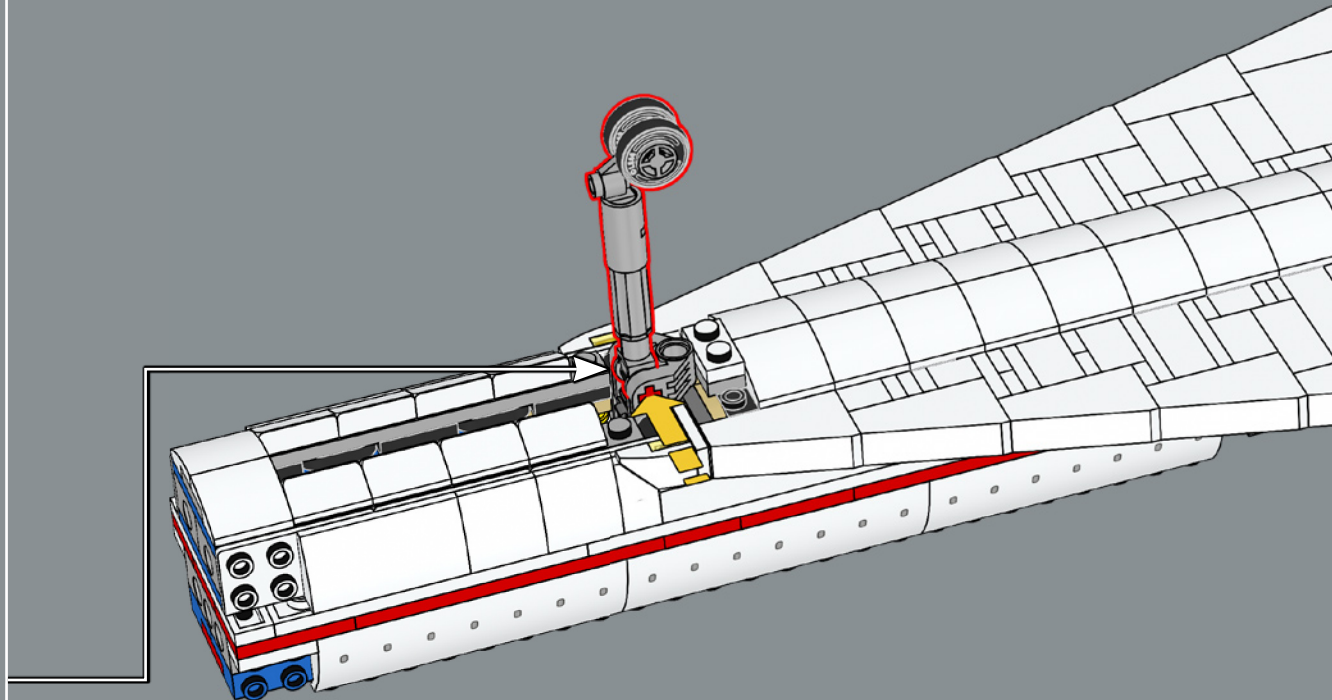
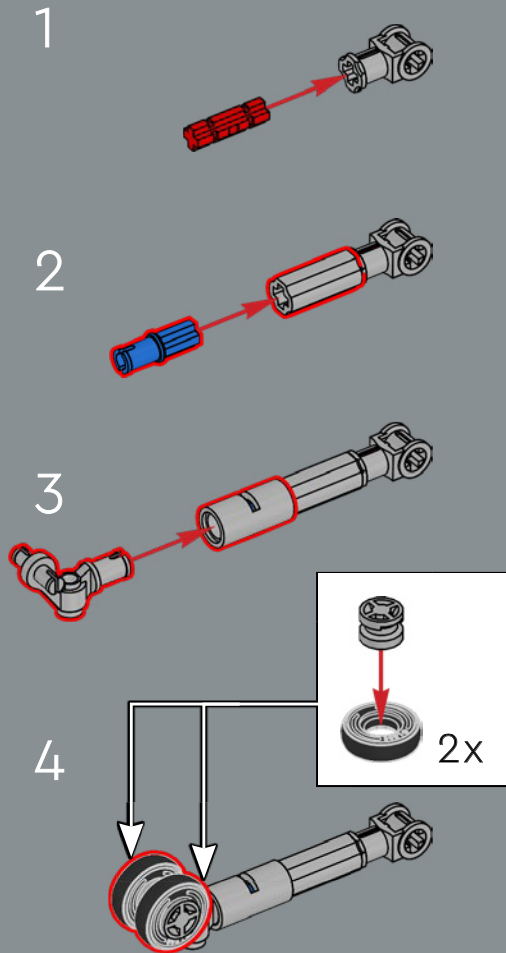
1x

286

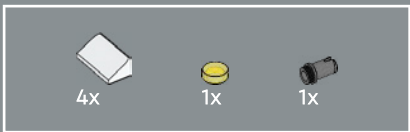




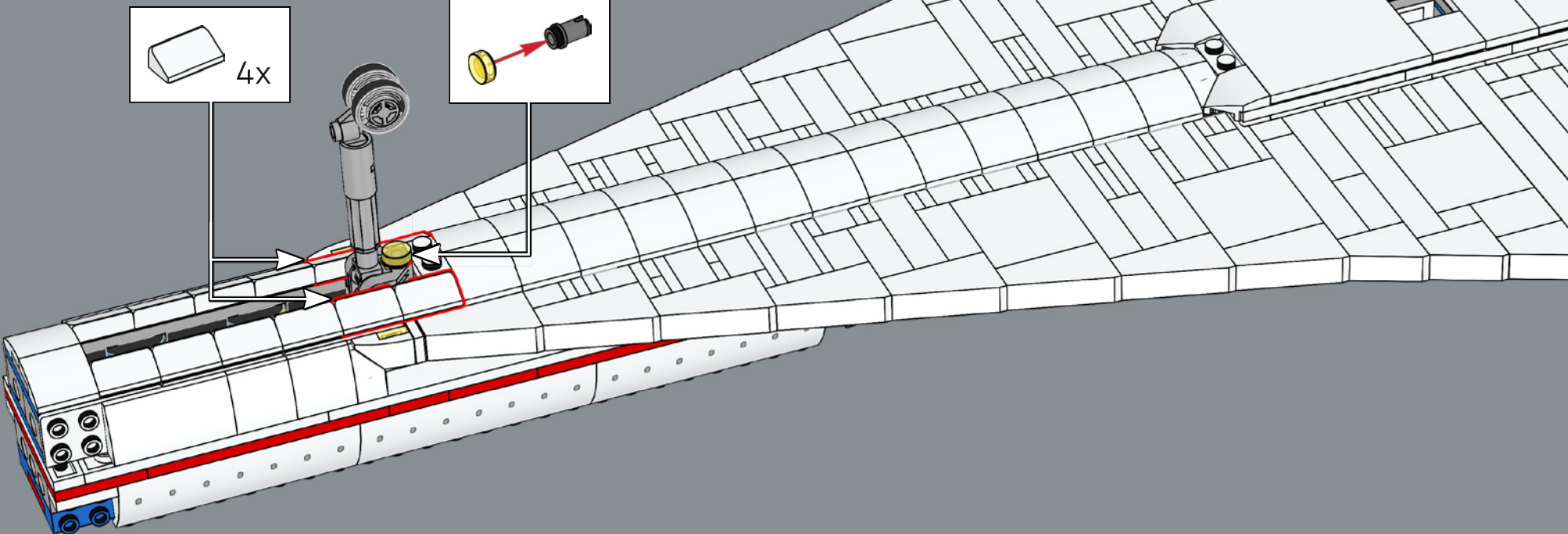
287





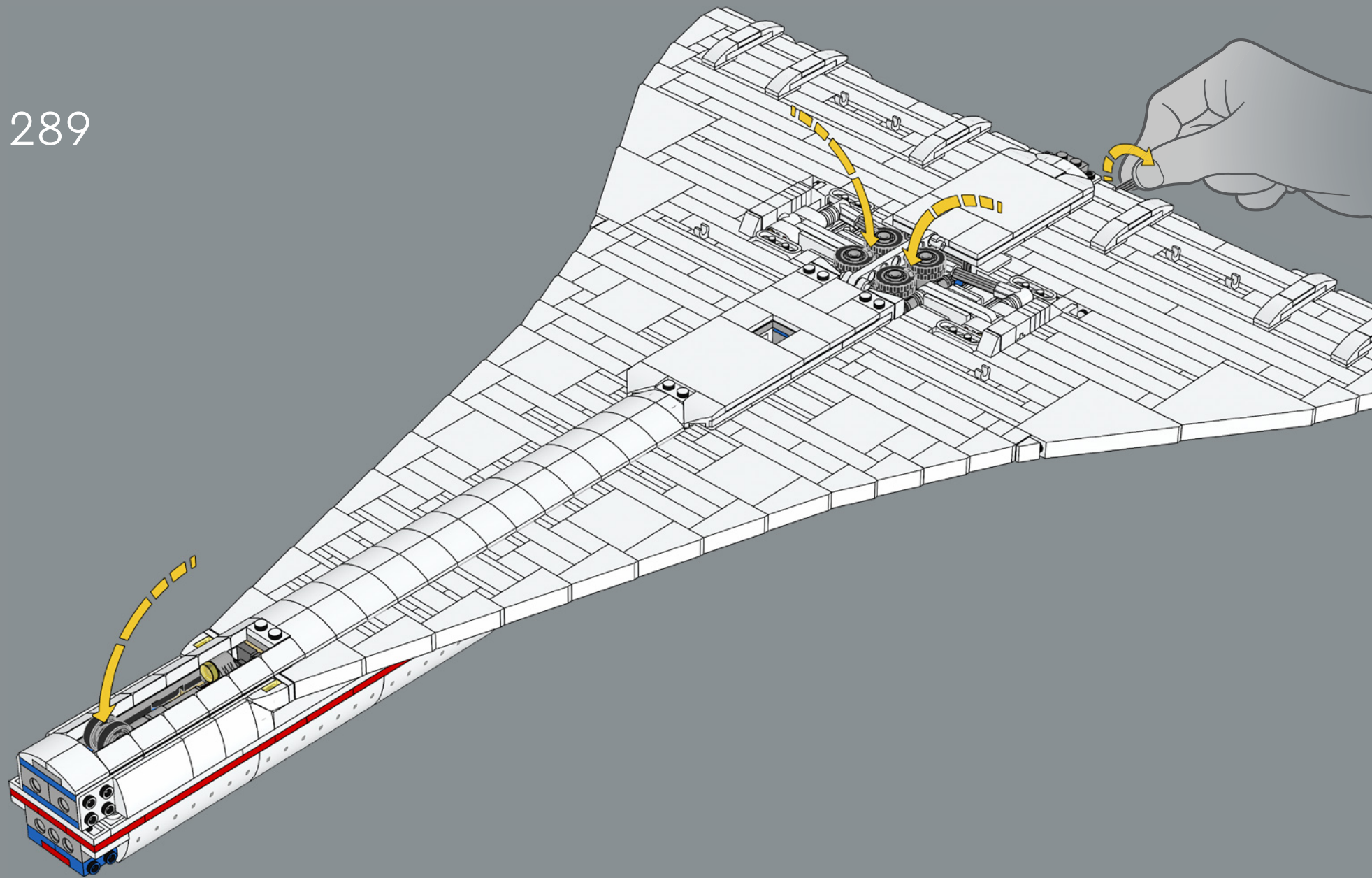


288





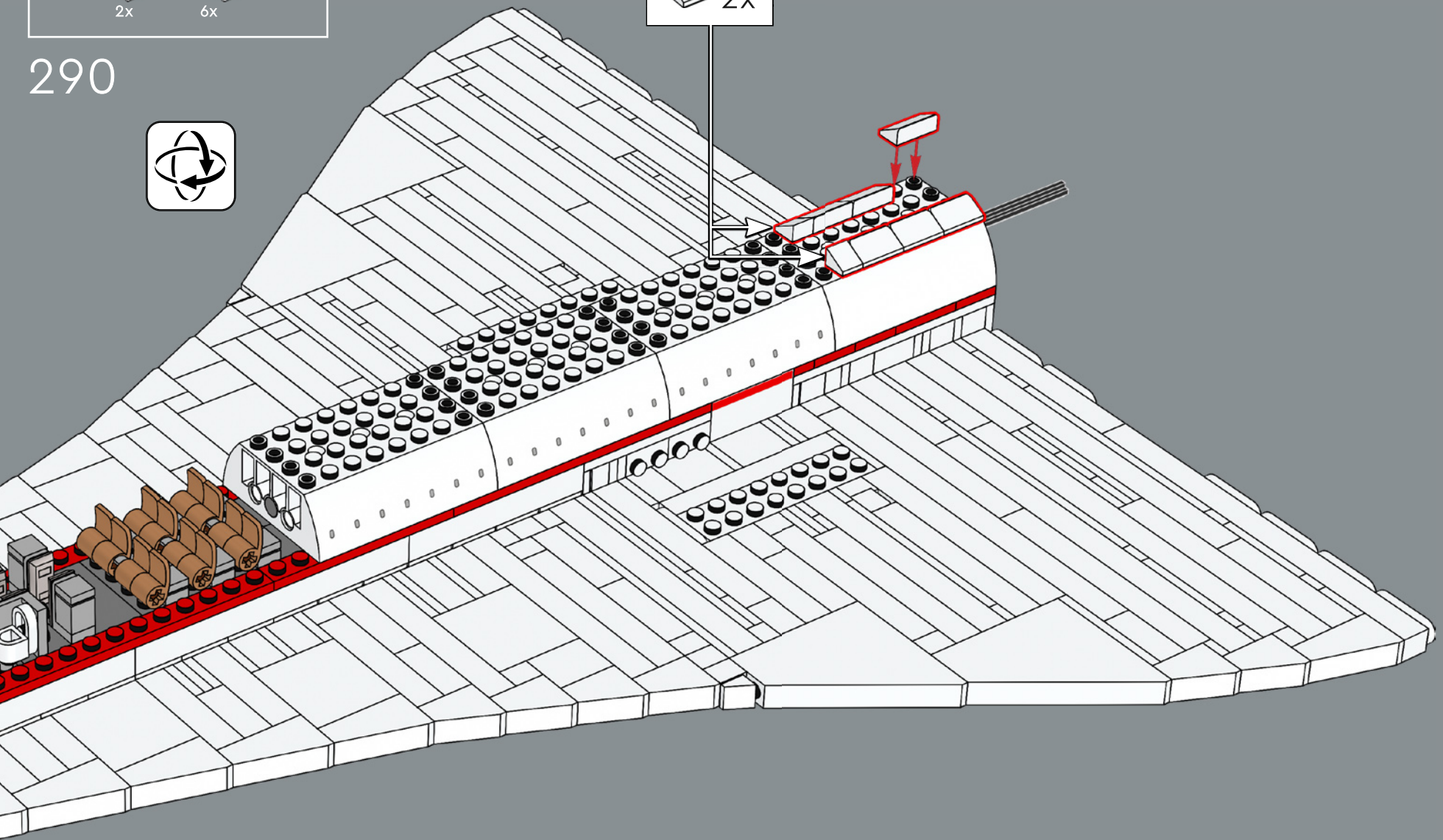
289



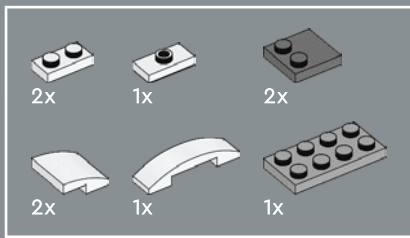
2x 6x

2x

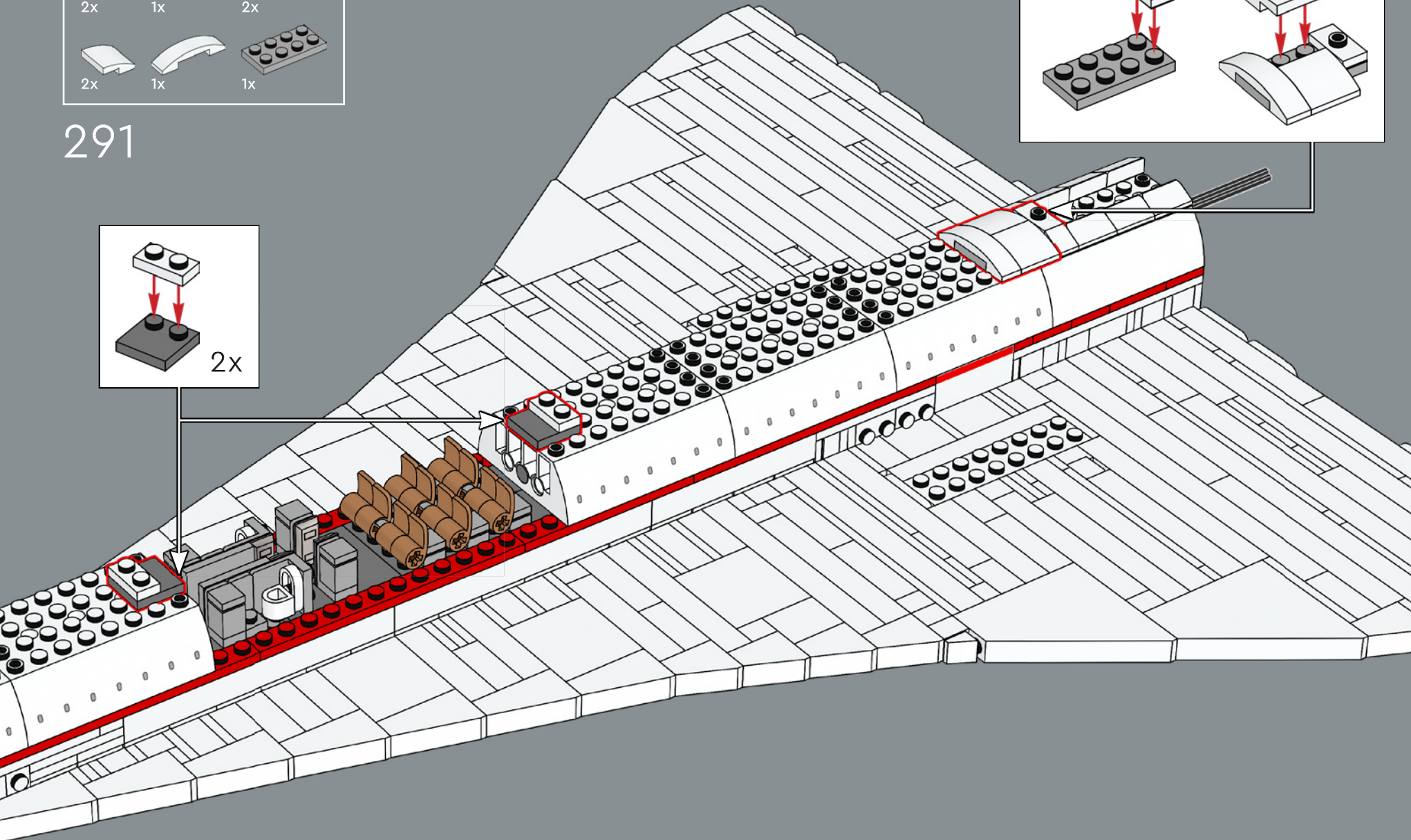
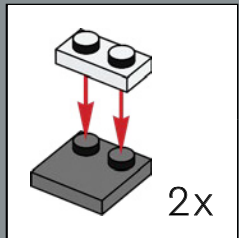
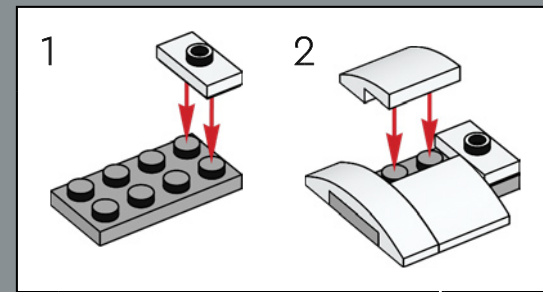
290



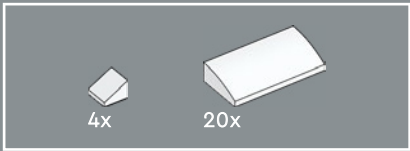




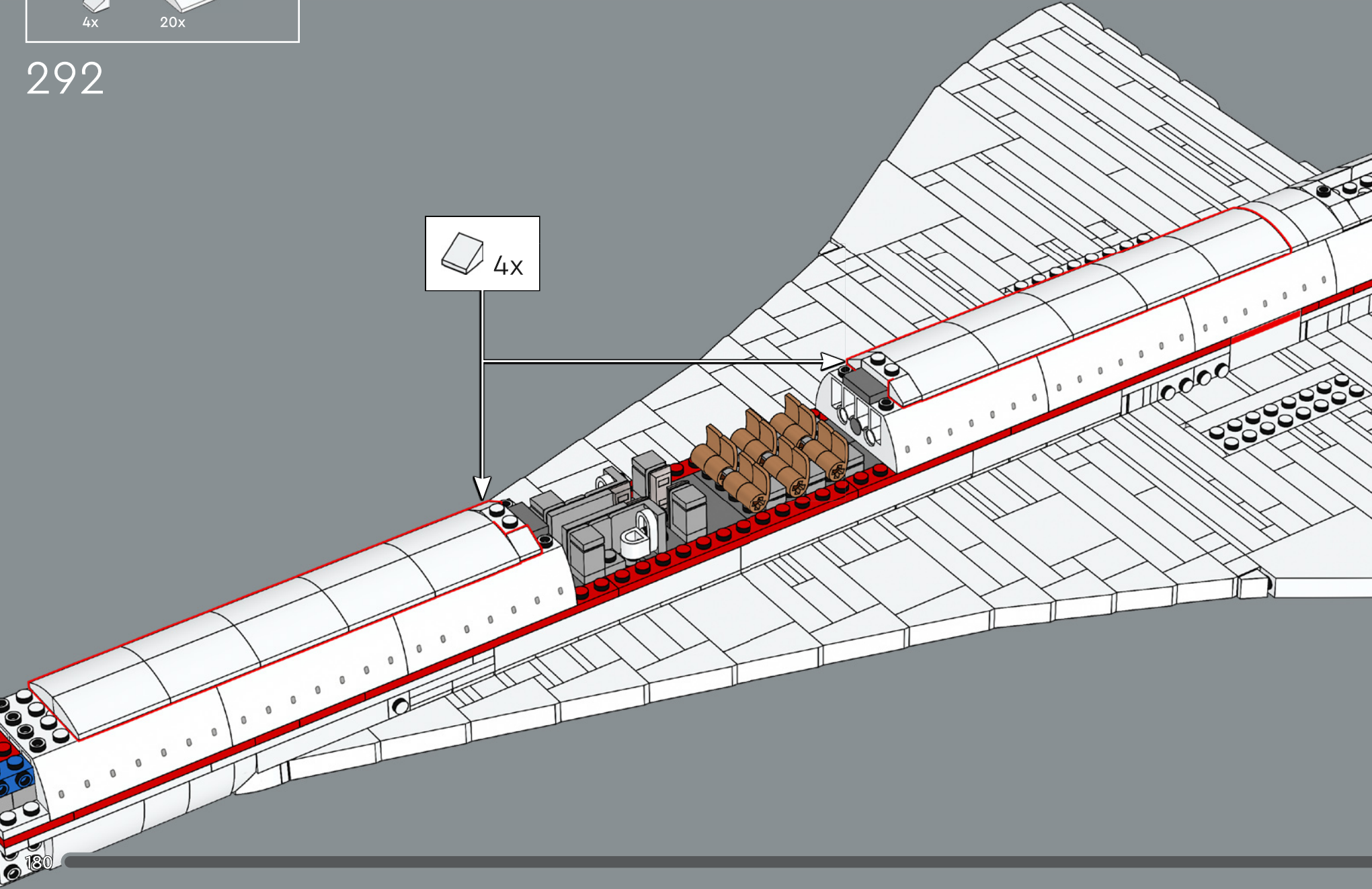
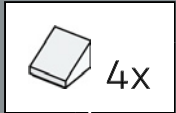
291

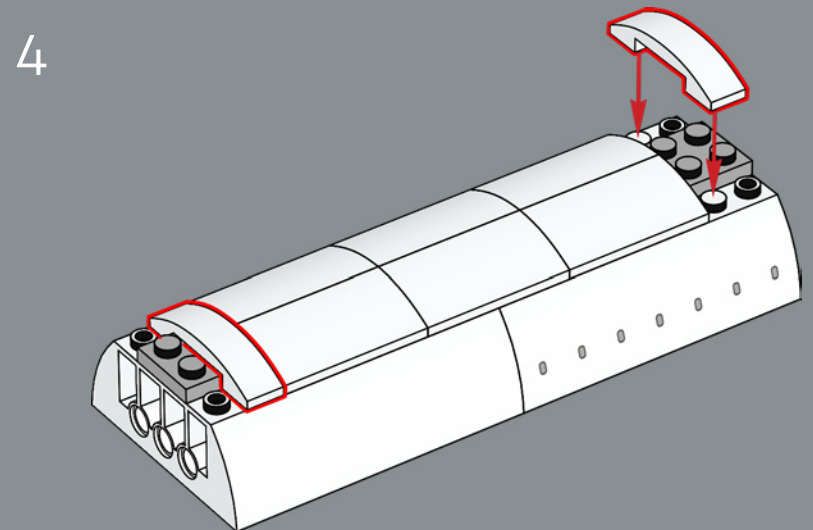
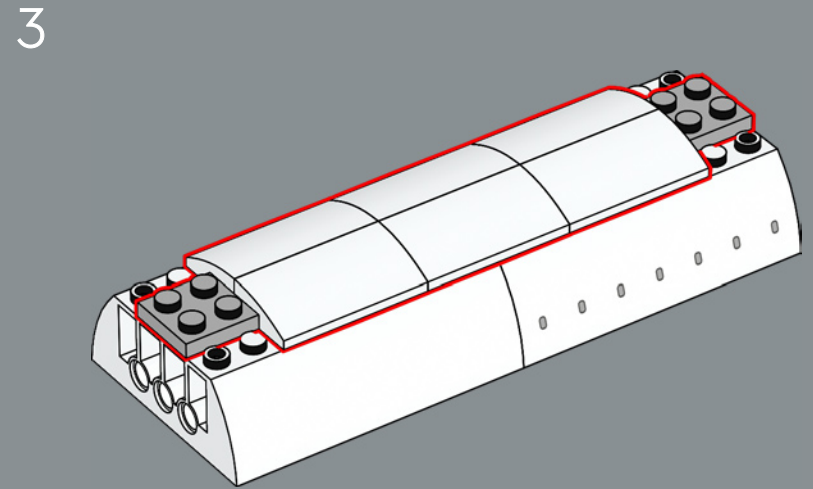
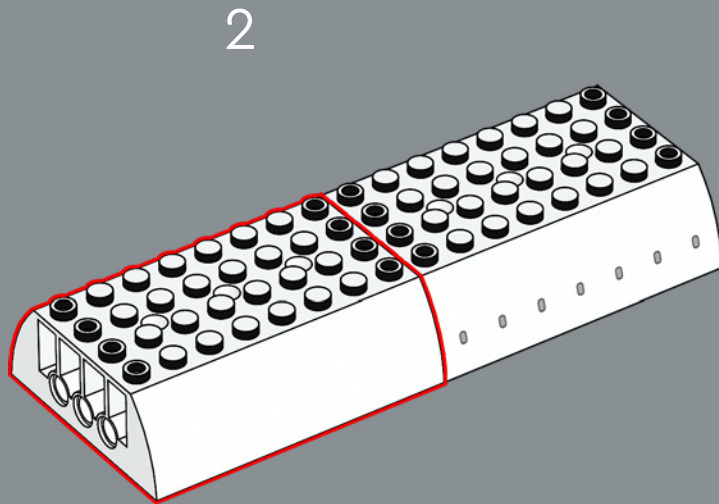
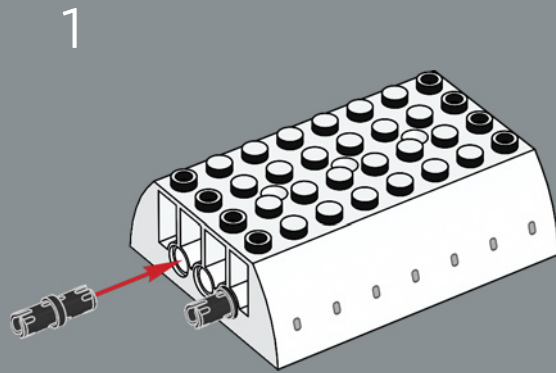
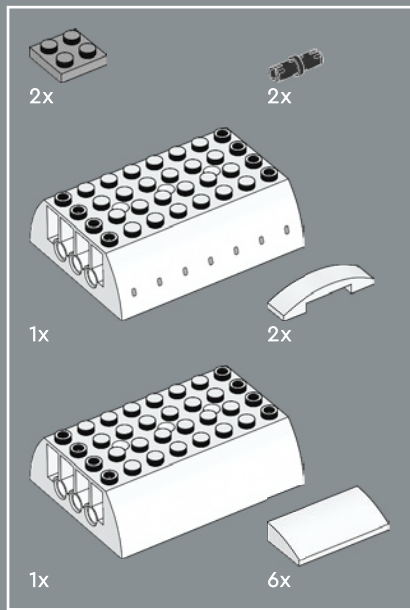




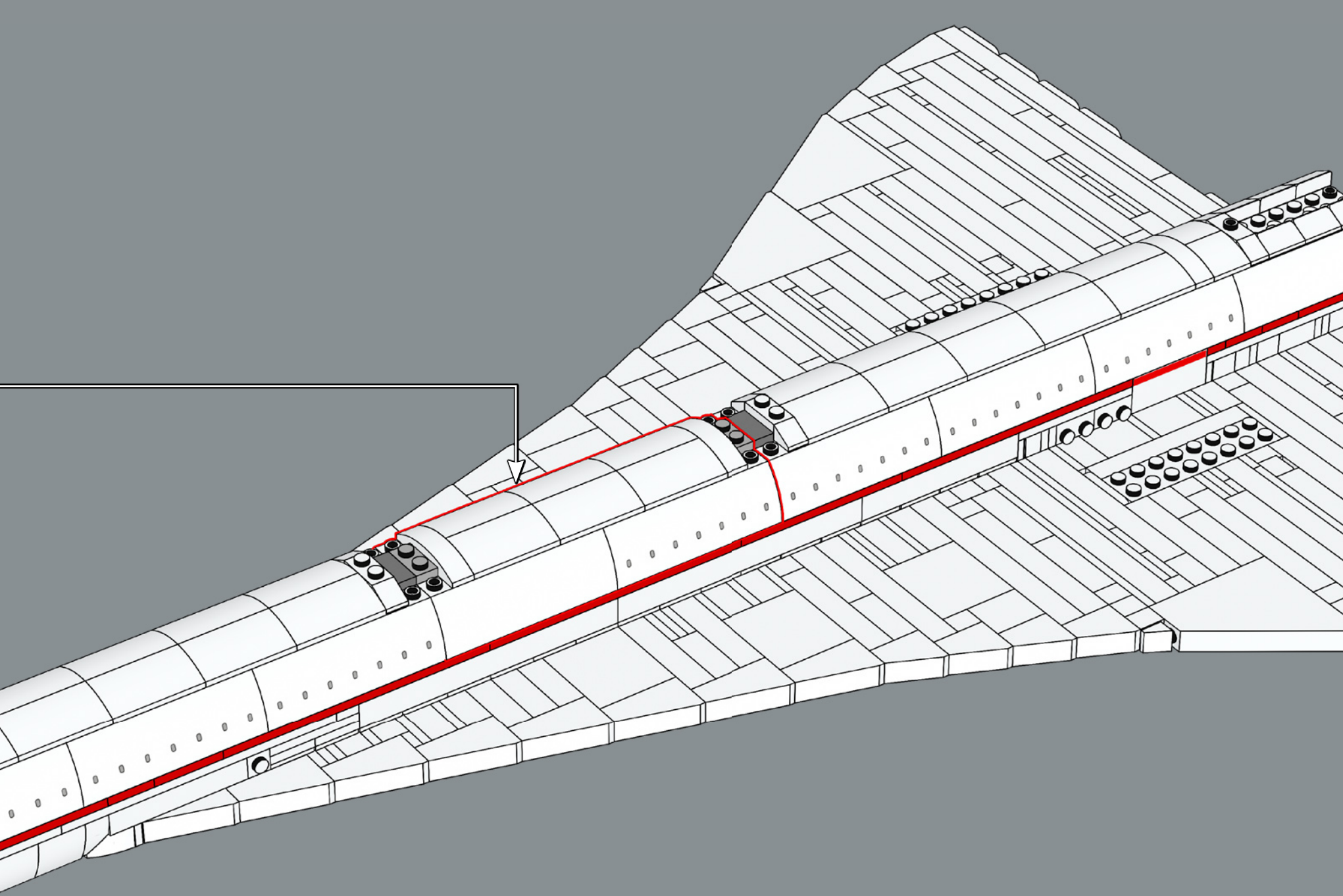


292





293



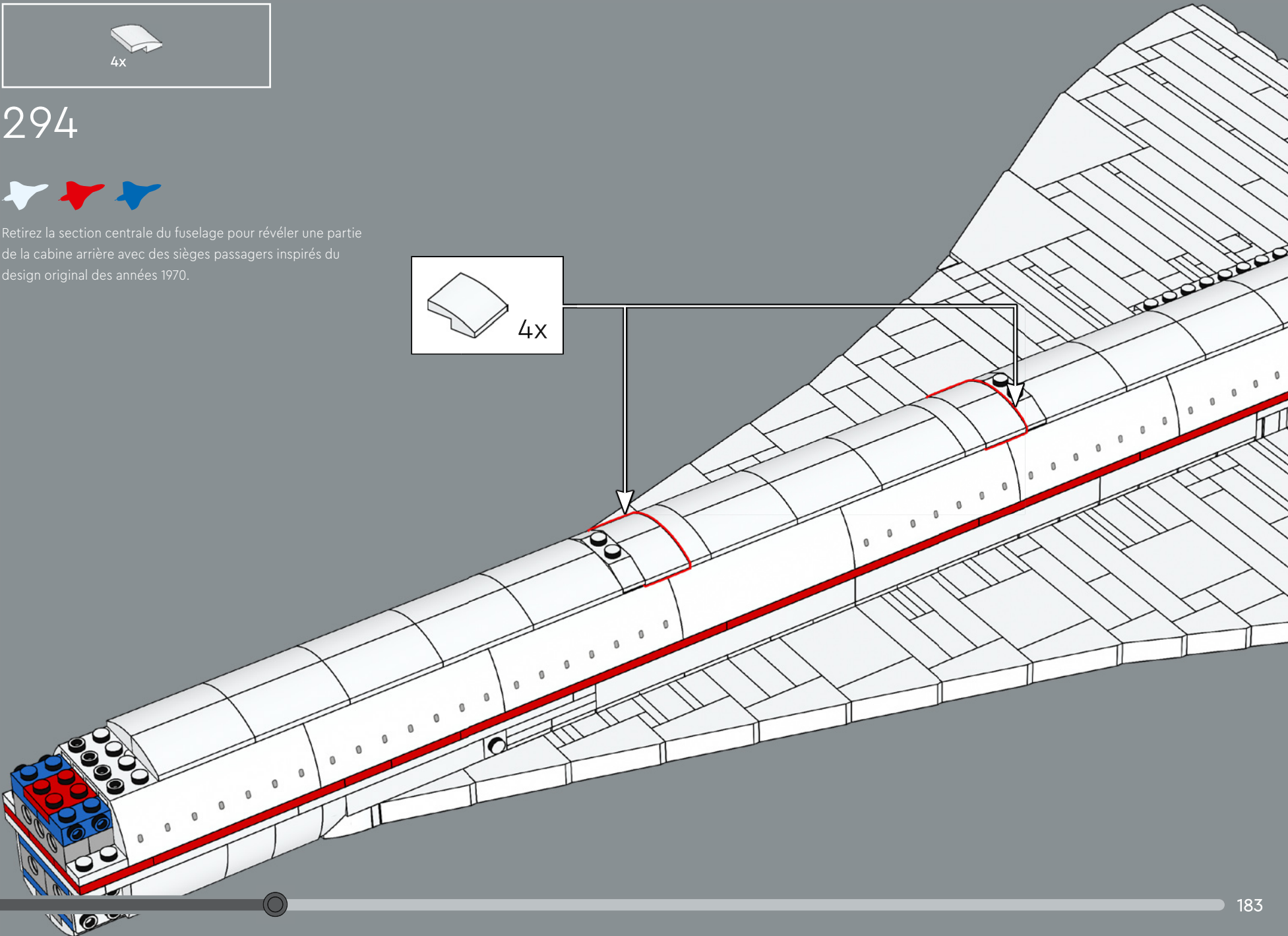
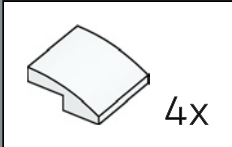


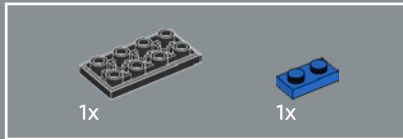
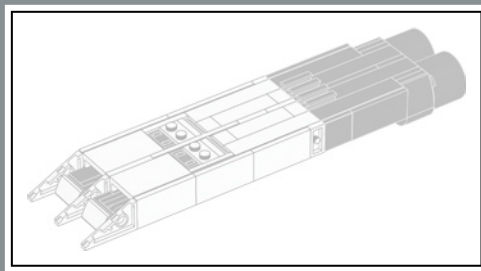


294

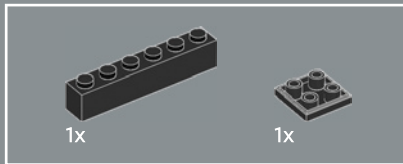
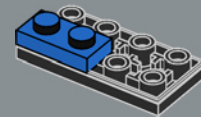


Retirez la section centrale du fuselage pour révéler une partie de la cabine arrière avec des sièges passagers inspirés du design original des années 1970.

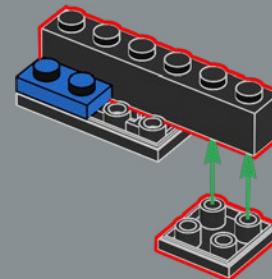


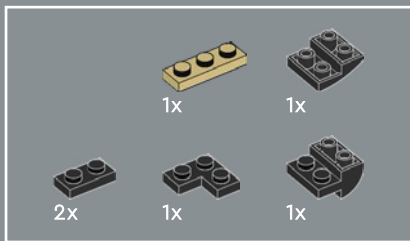


295

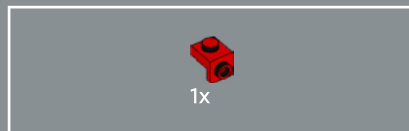
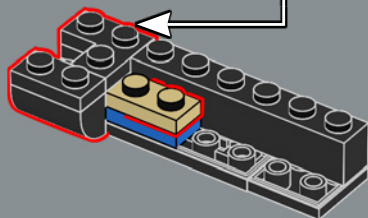
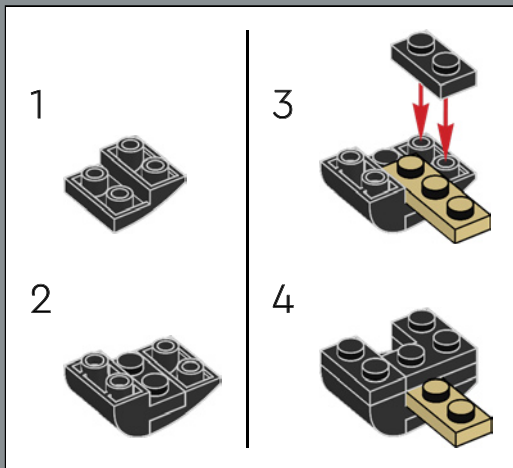


296

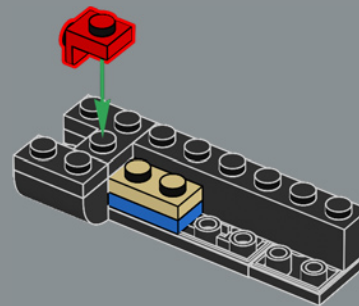




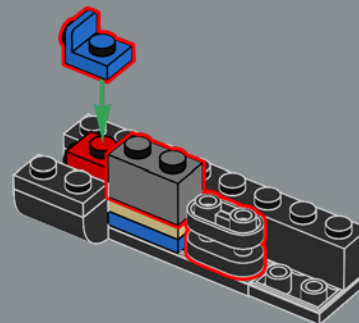
297



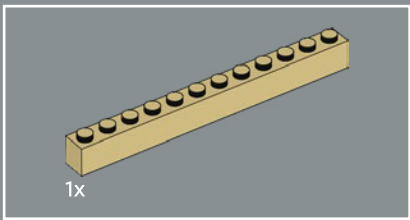
298



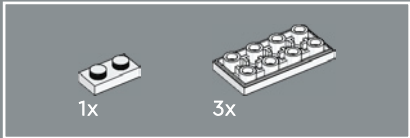
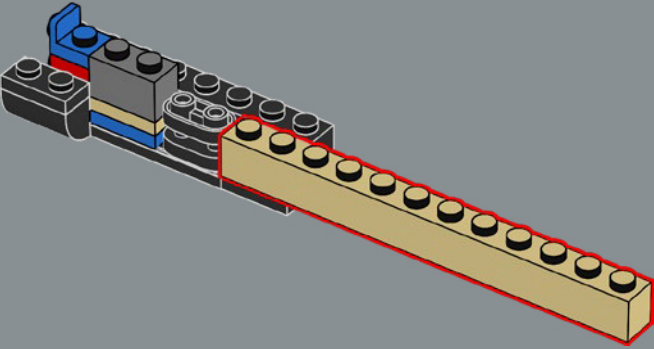
299



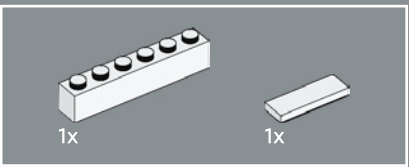
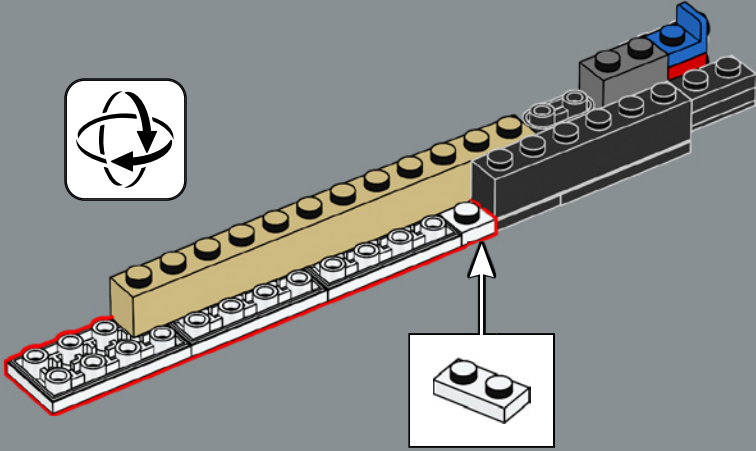




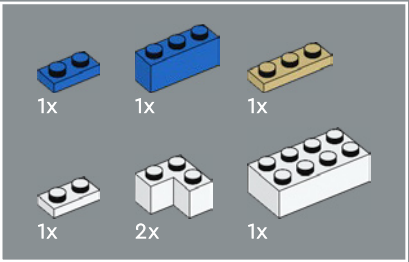
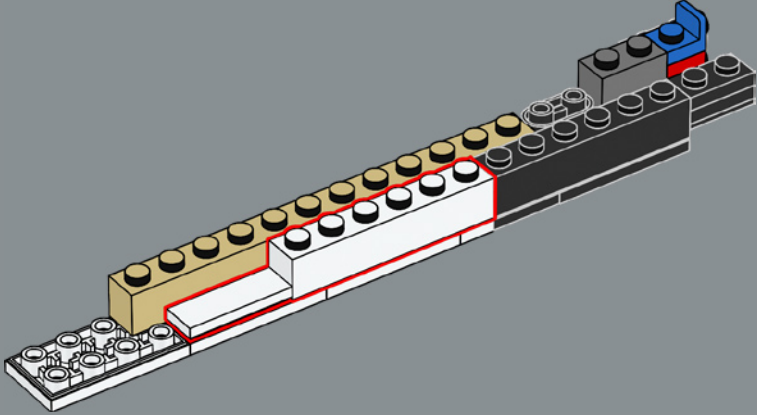
300



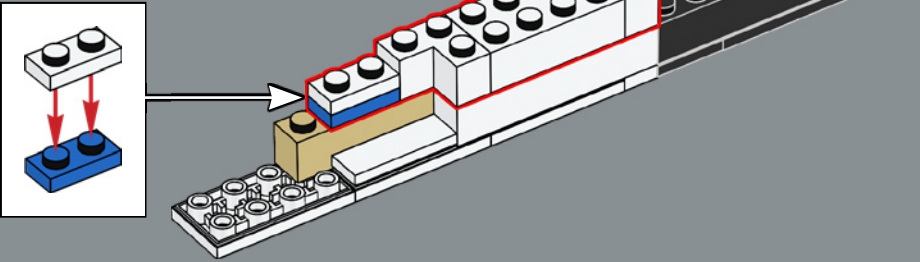
301

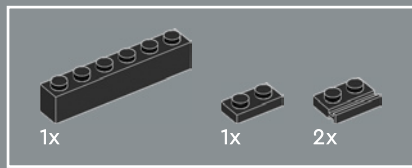


302

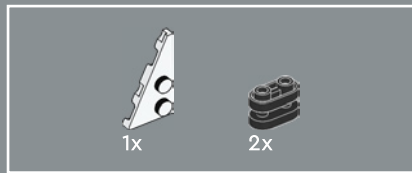
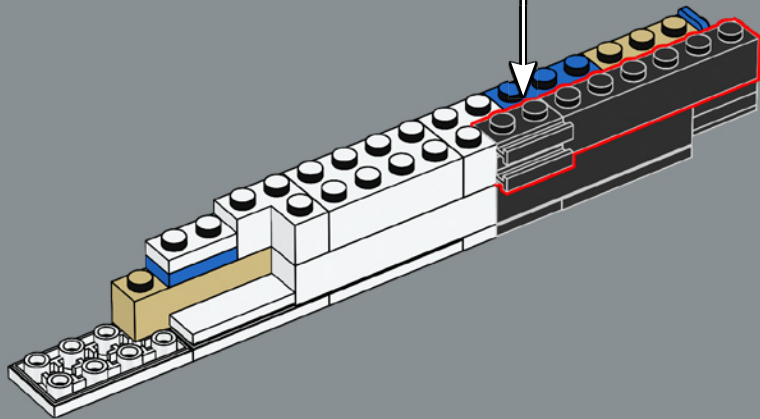
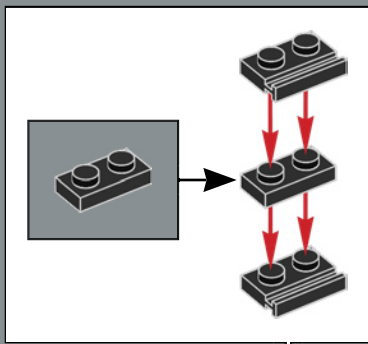


303

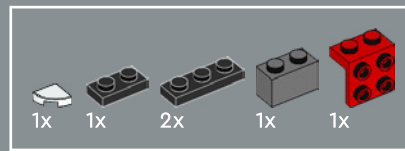
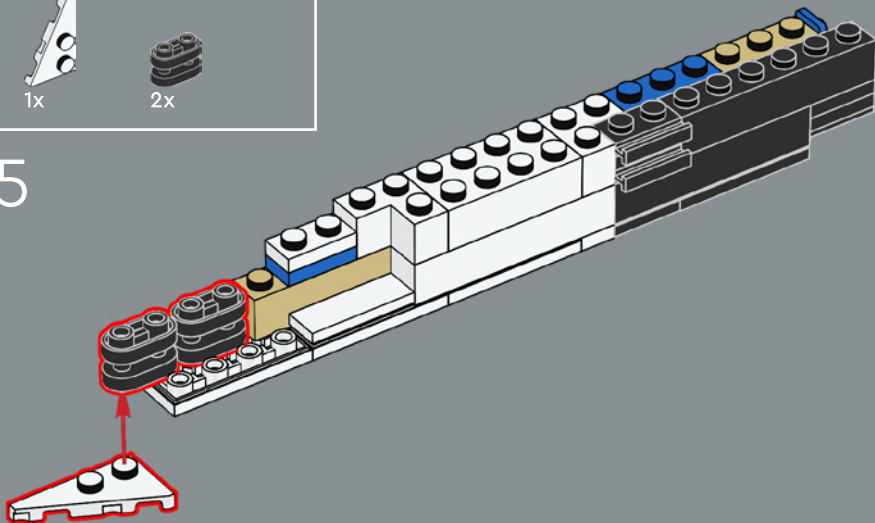




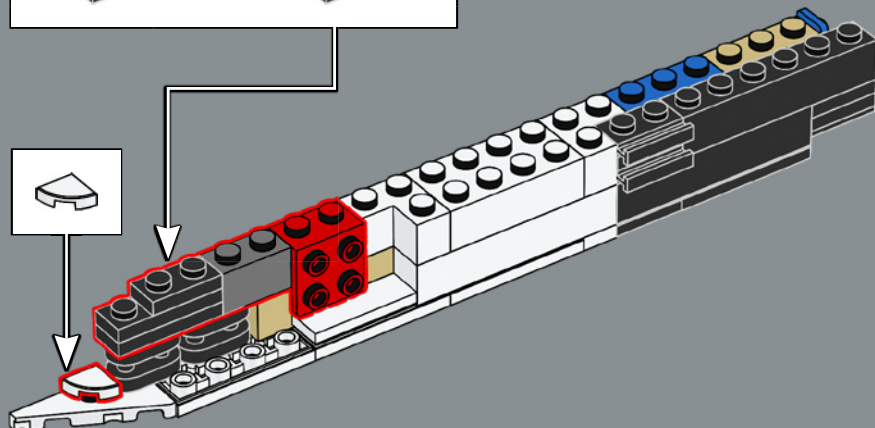
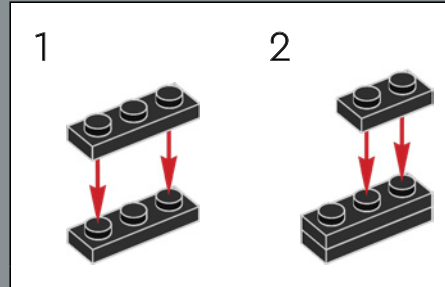
304

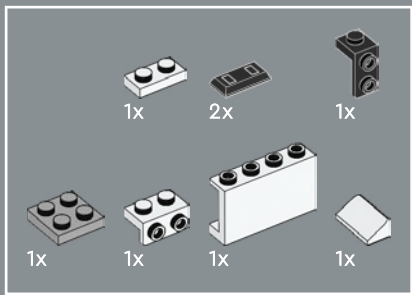


305

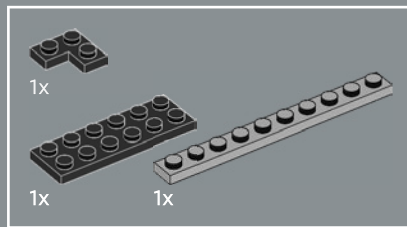
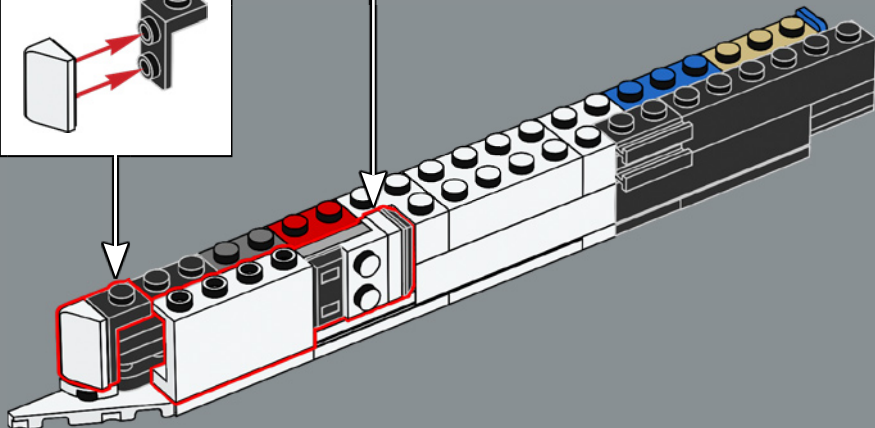
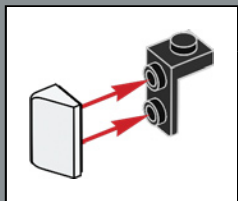
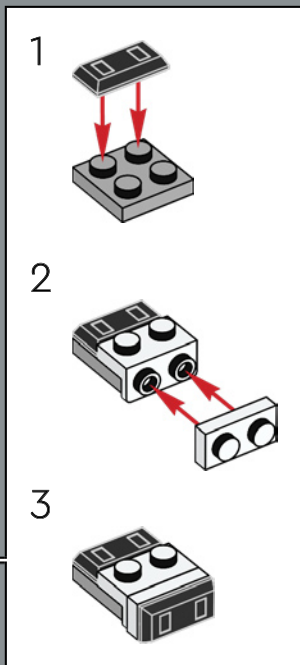


306

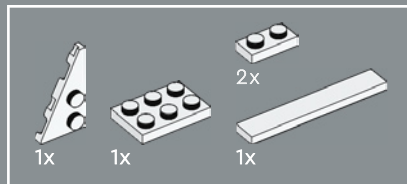
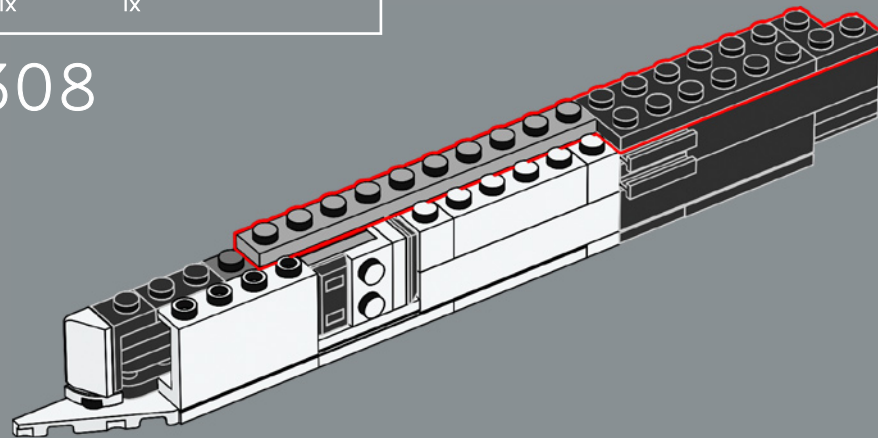




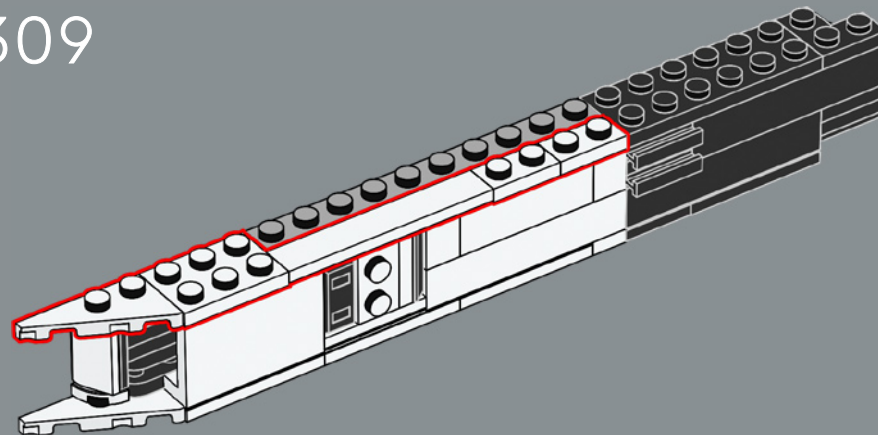
307



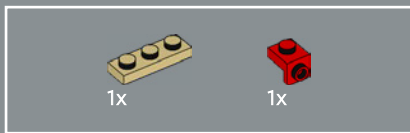
308



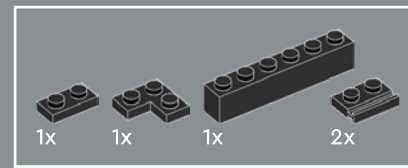
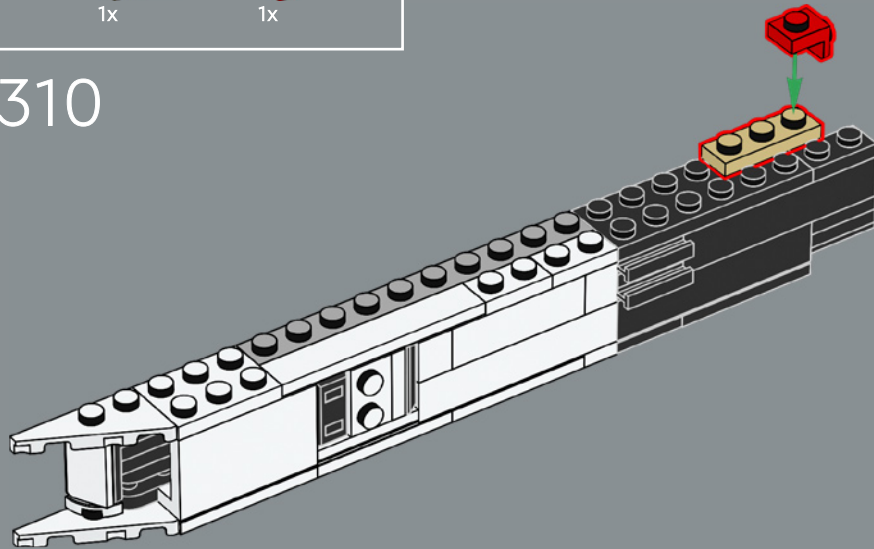
309



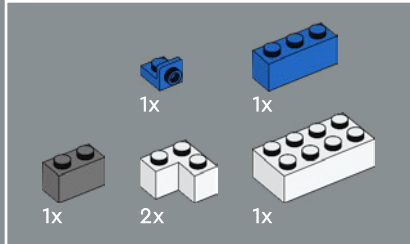
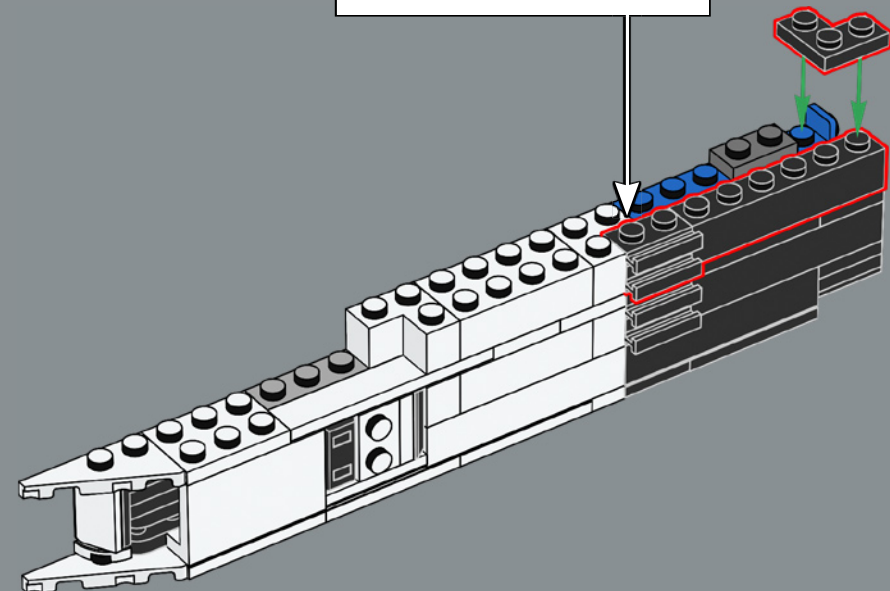
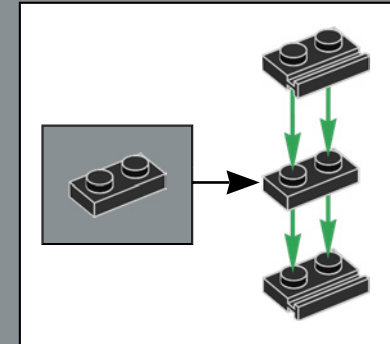




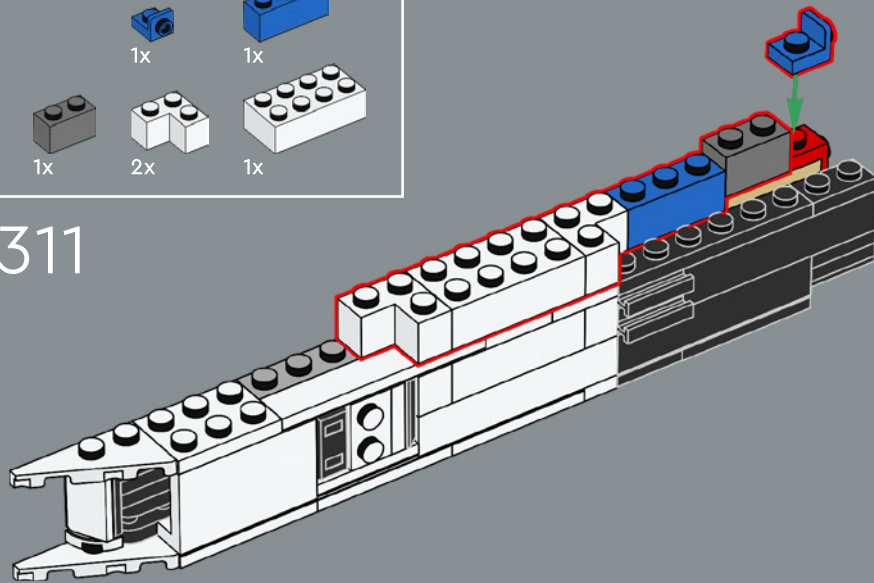
310

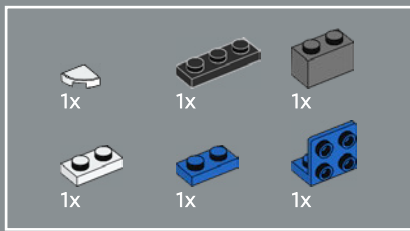


312

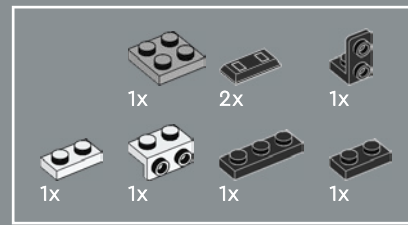
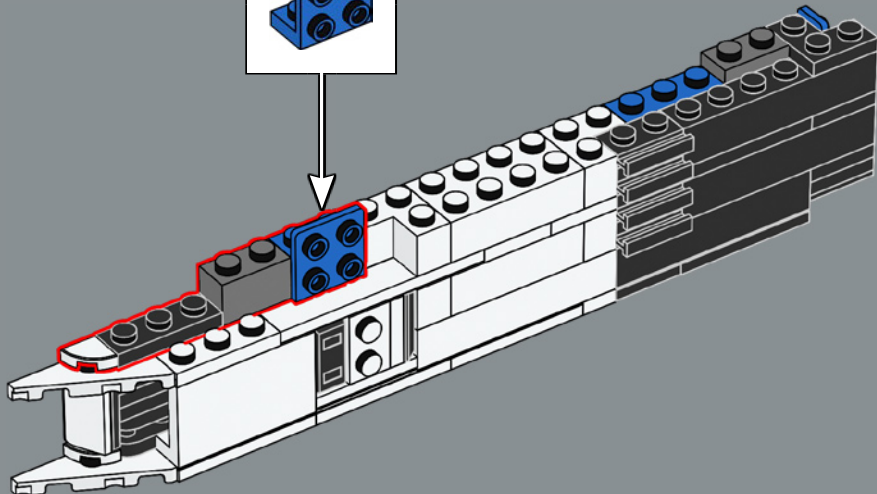
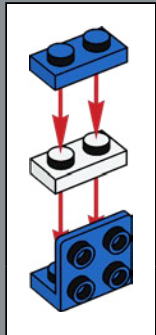


311

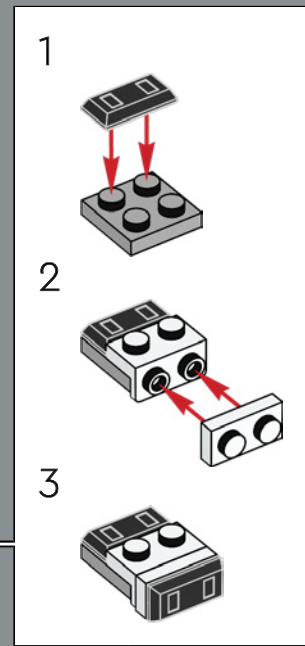
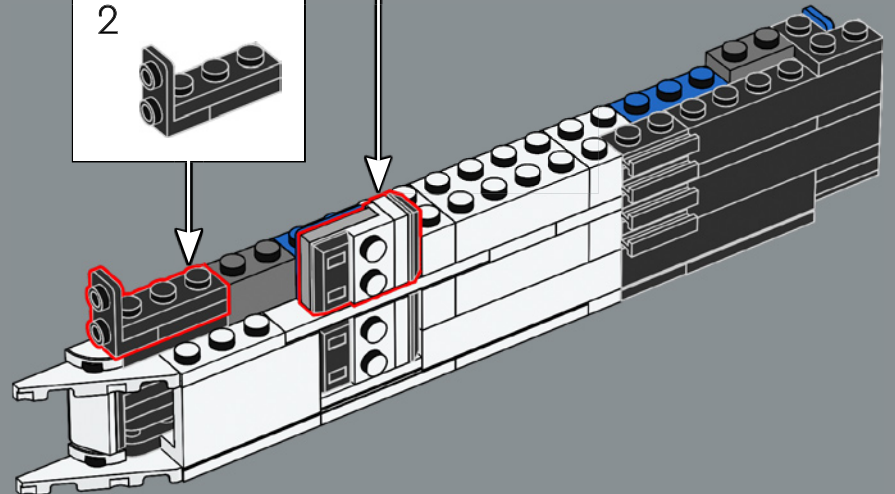
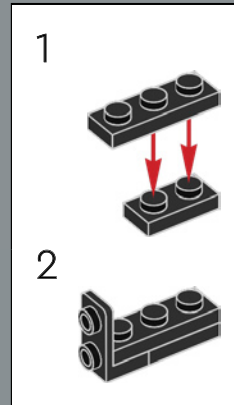


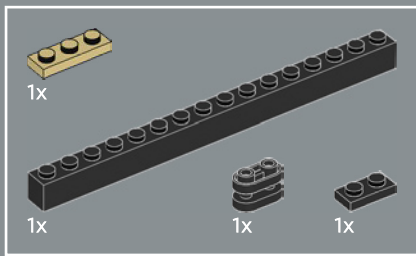


313

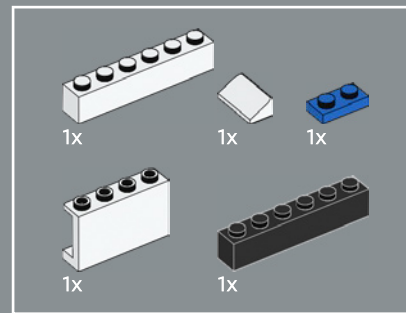
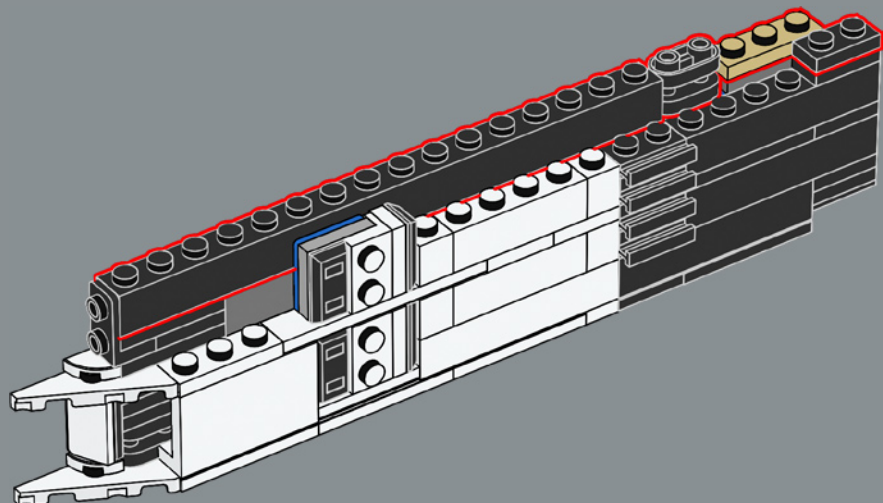


314

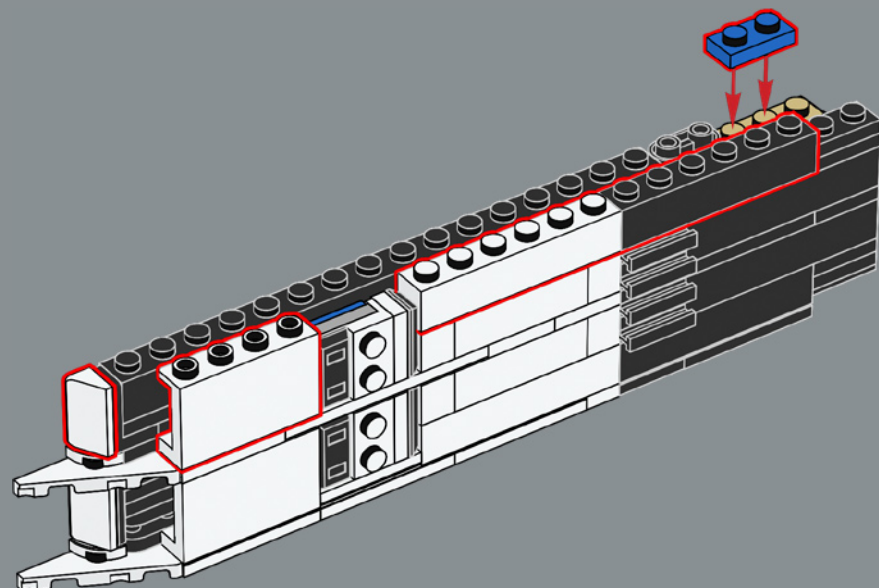




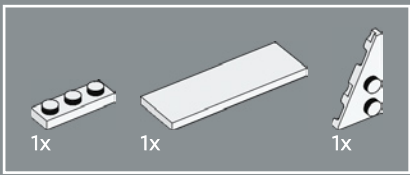
315



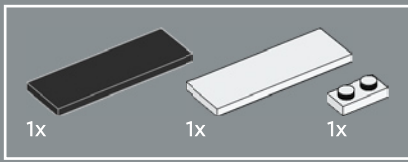
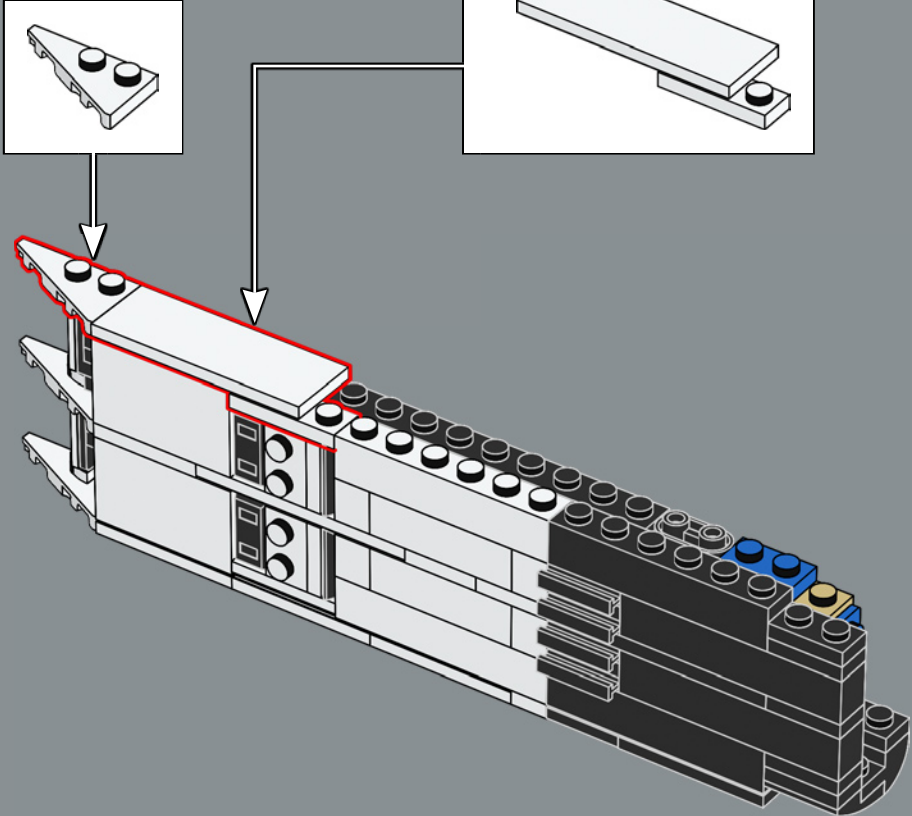
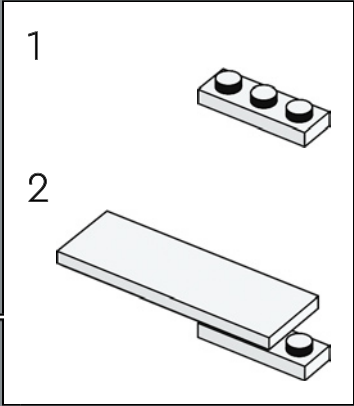
316



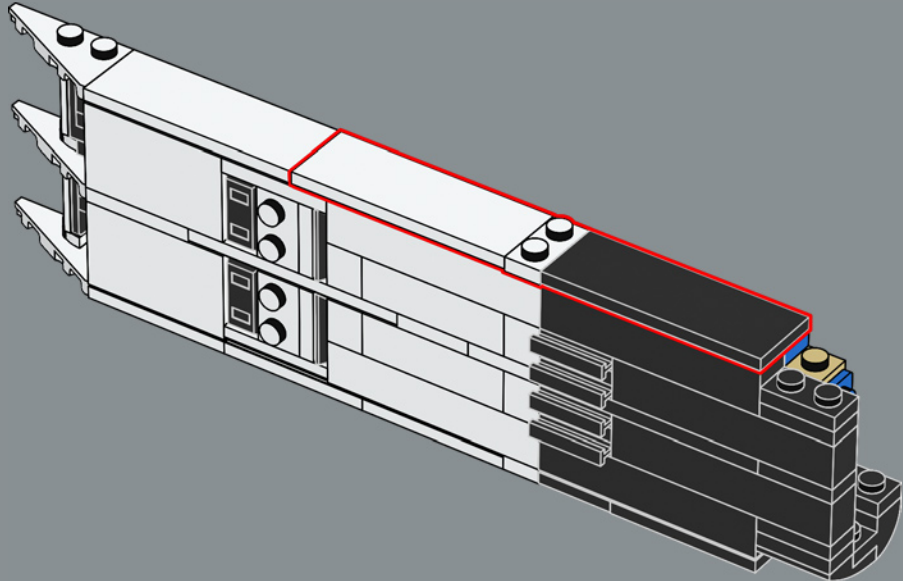




317

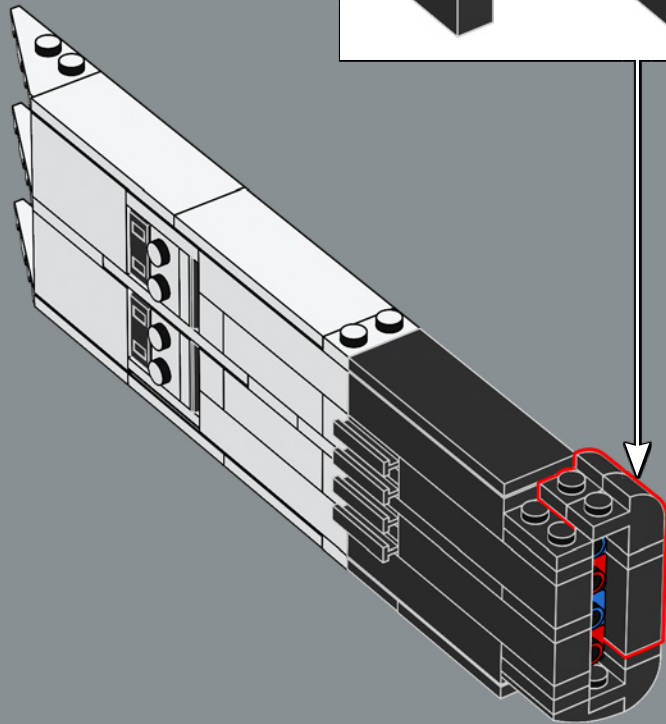
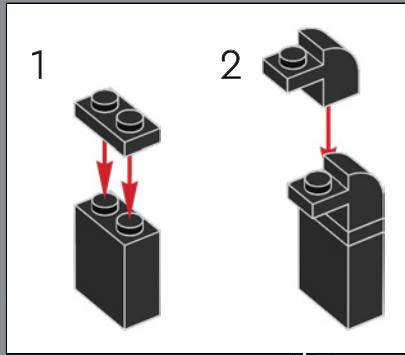


318

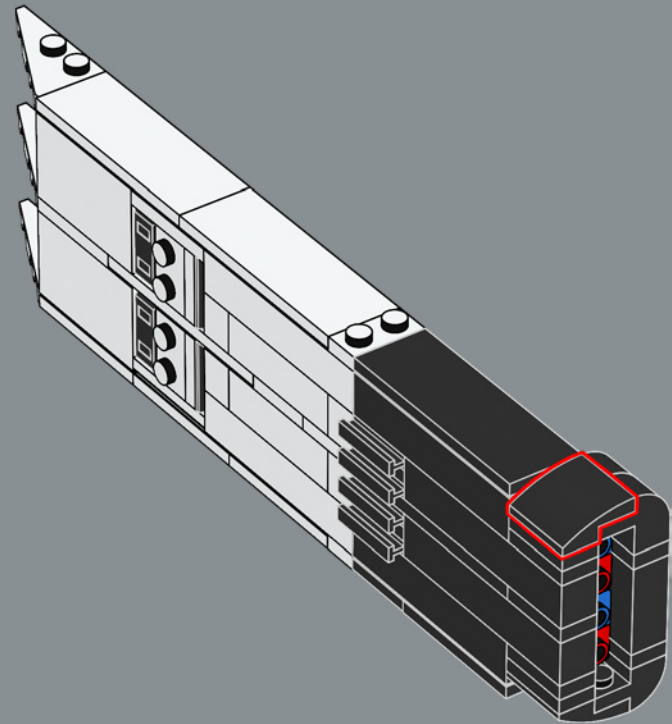




319

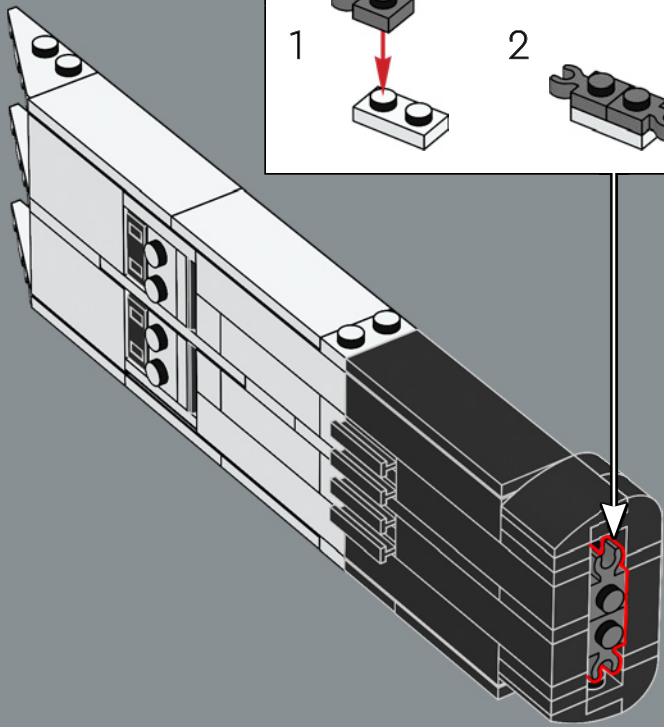
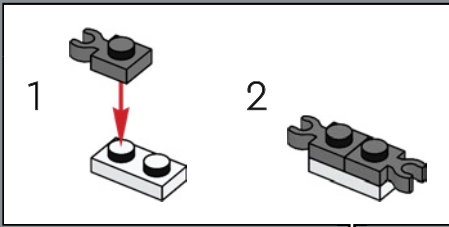


320

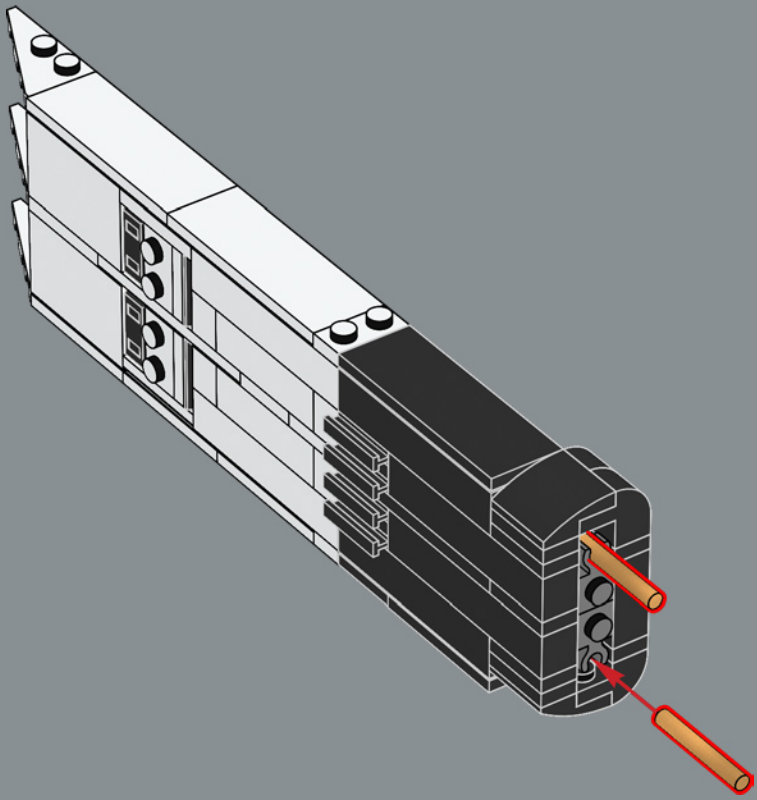




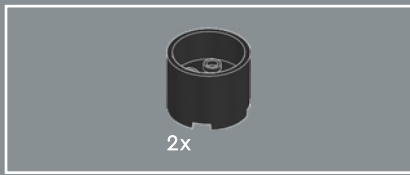
321



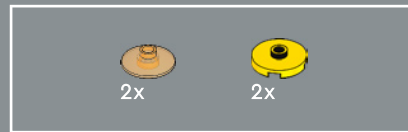
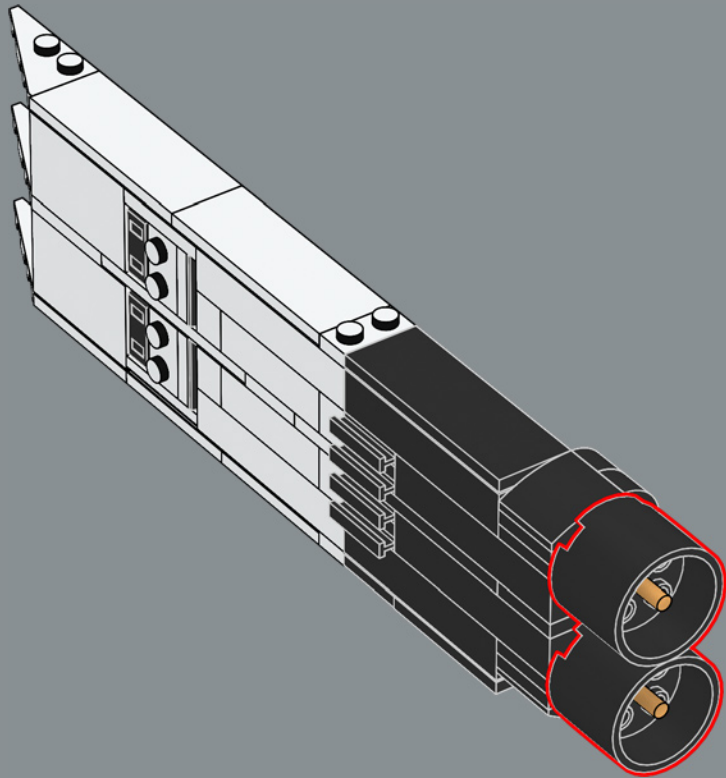
322



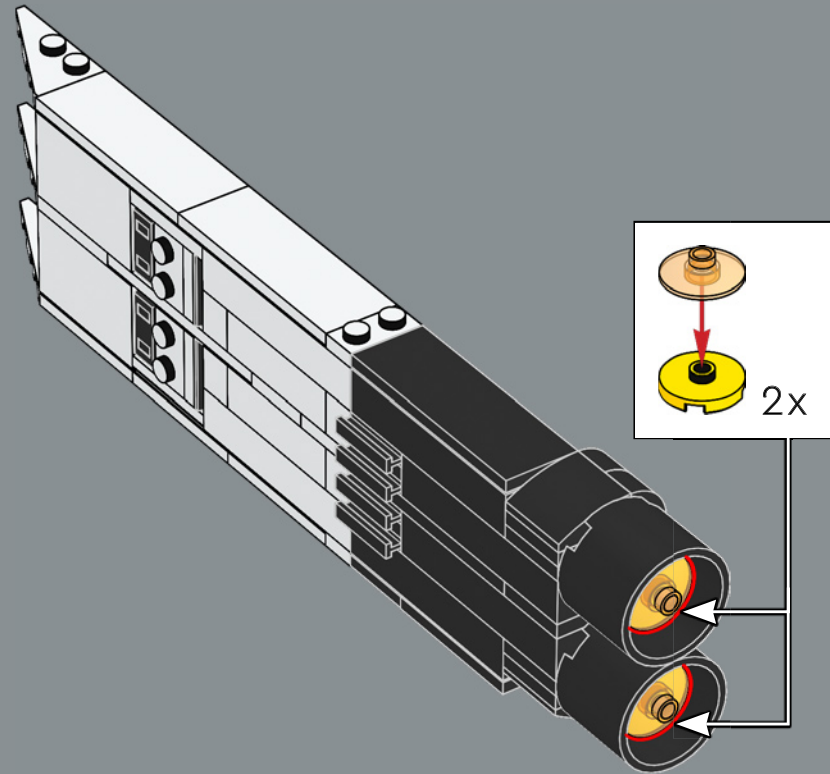




323

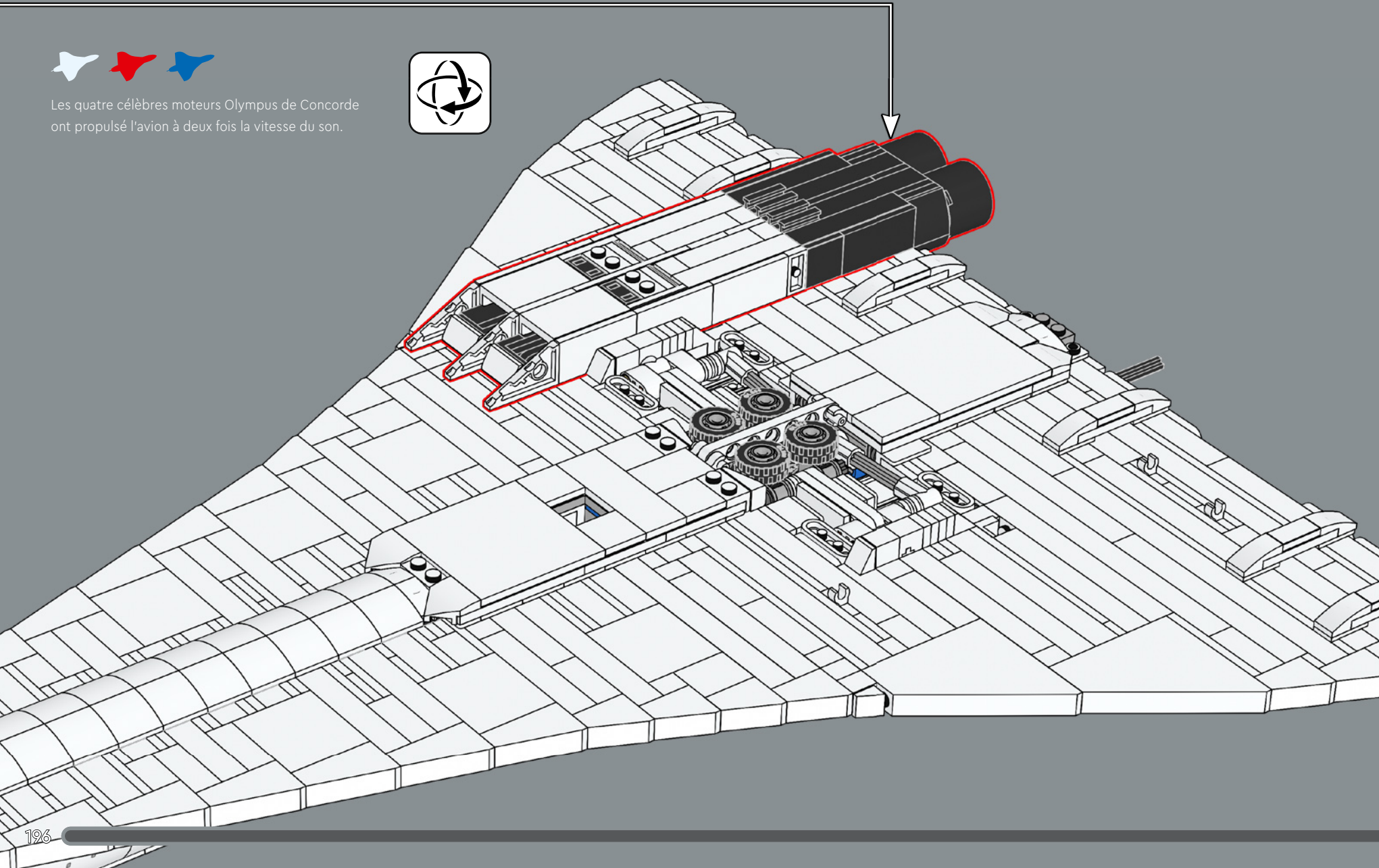


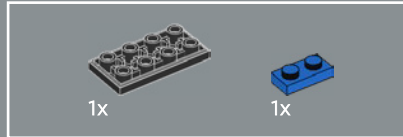
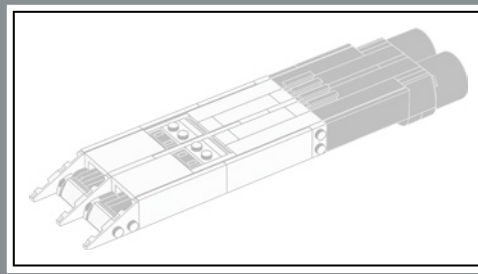
324



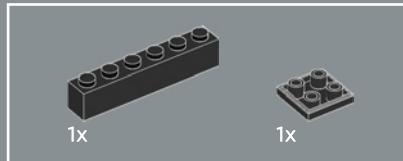
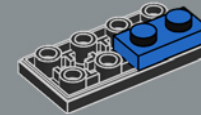


Les quatre célèbres moteurs Olympus de Concorde ont propulsé l'avion à deux fois la vitesse du son.

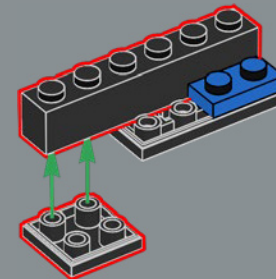


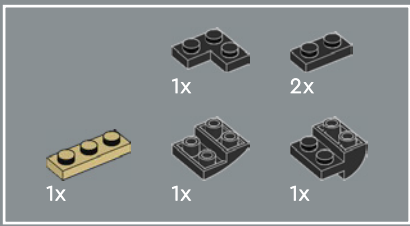


326

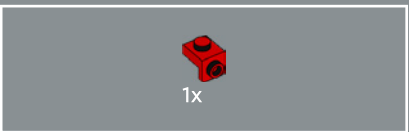
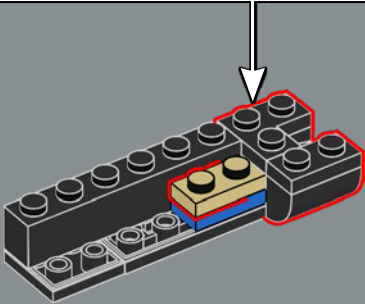
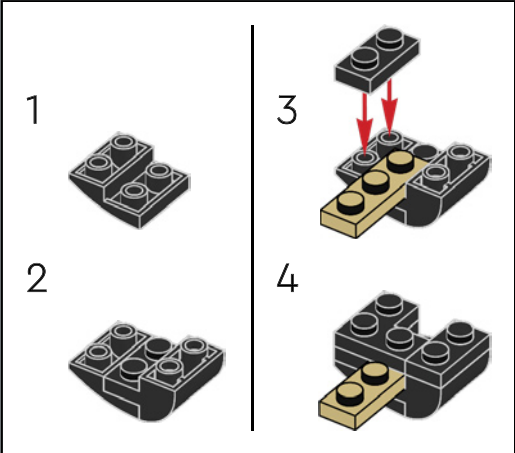


327

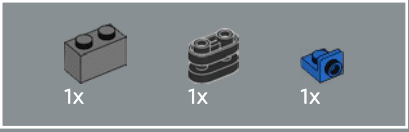
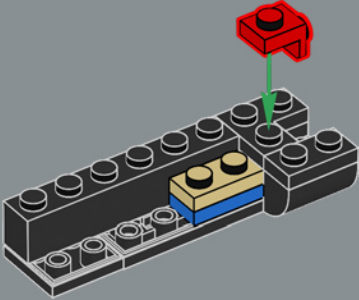




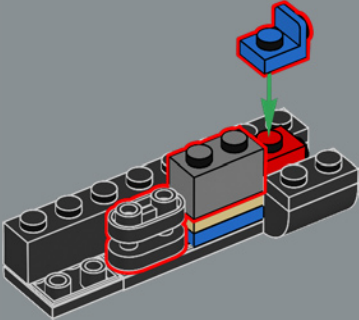
328



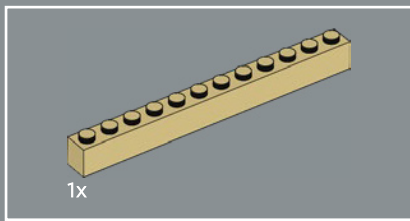
329



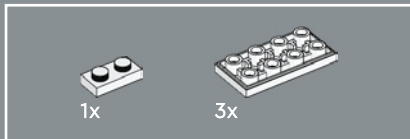
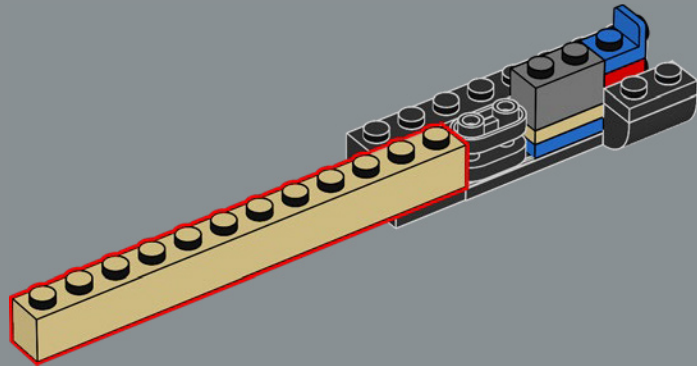
330



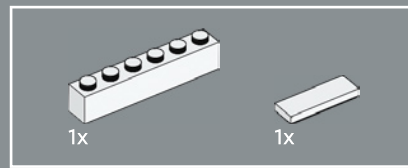
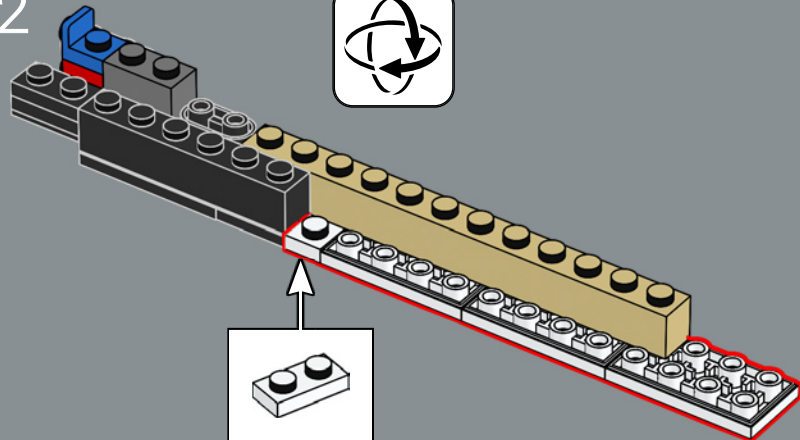




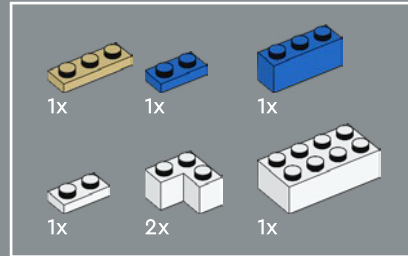
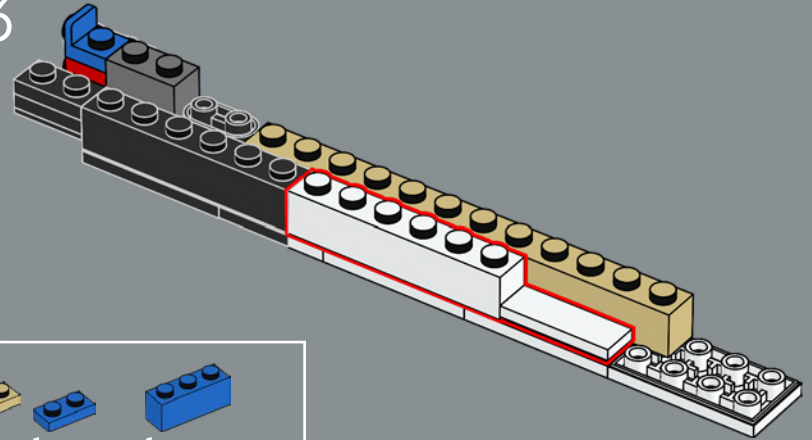
331



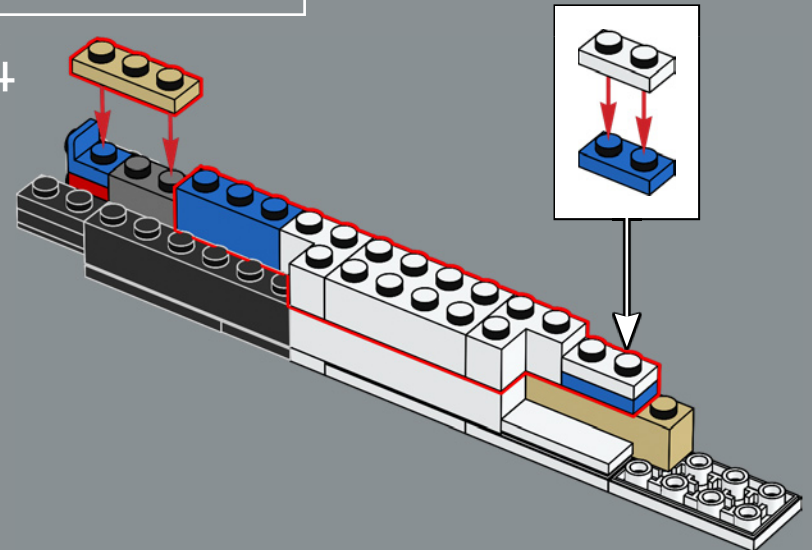
332

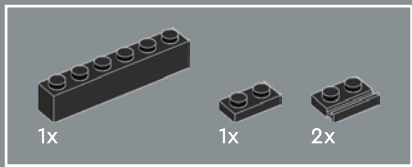


333

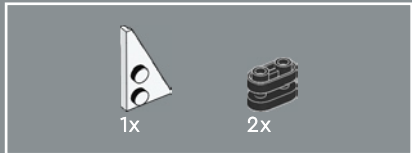
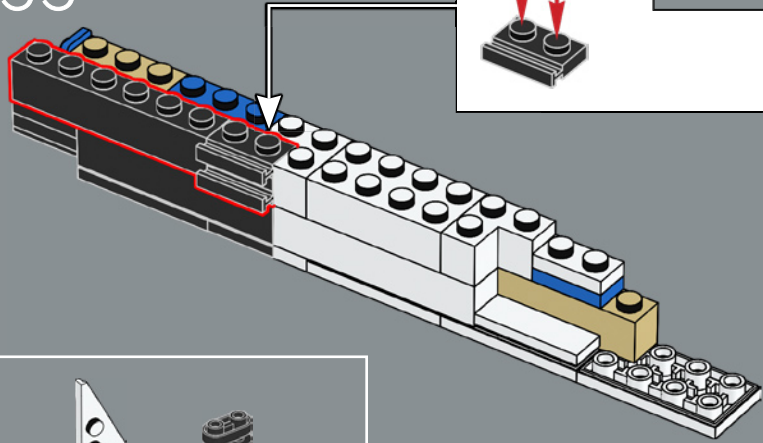
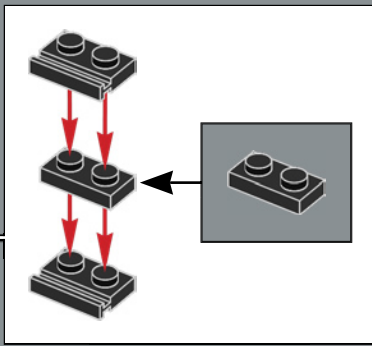


334

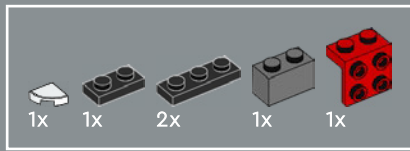
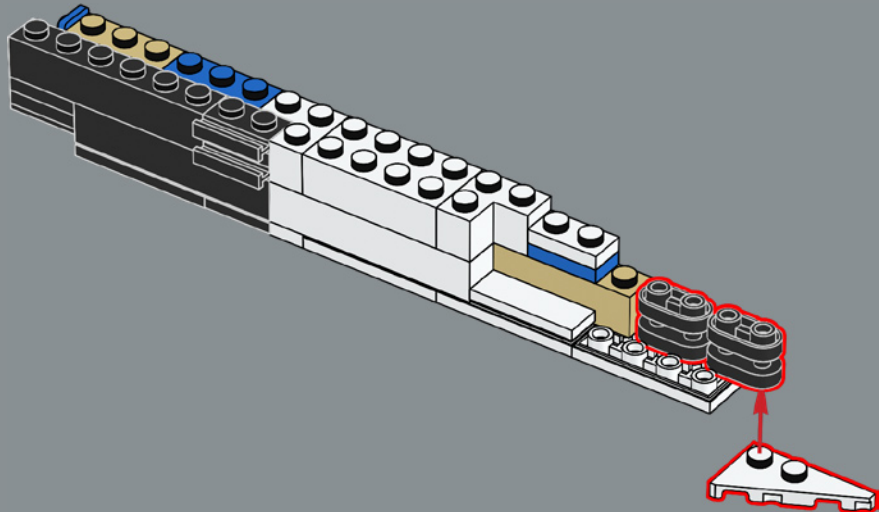




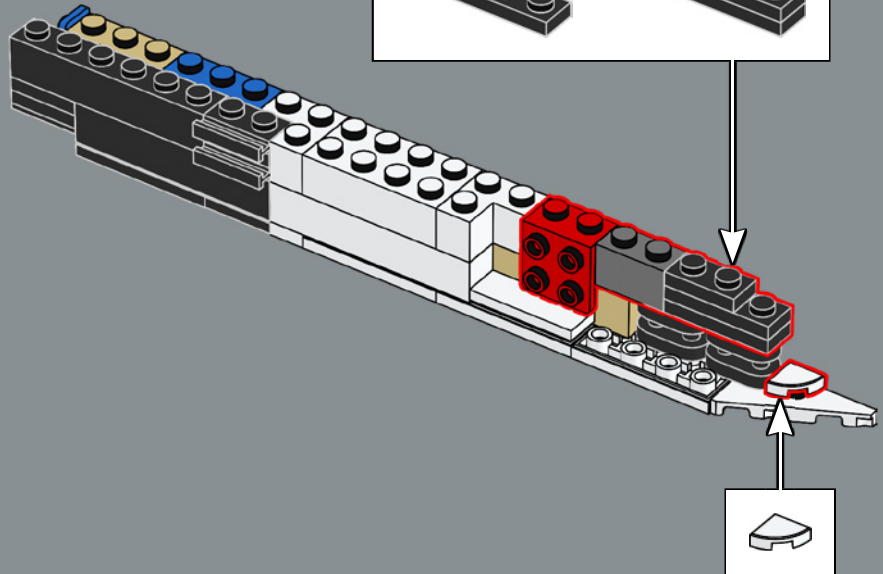
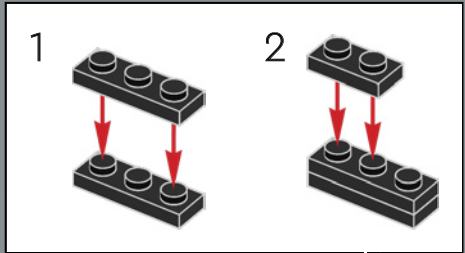
335

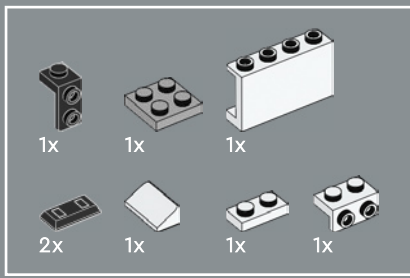


336

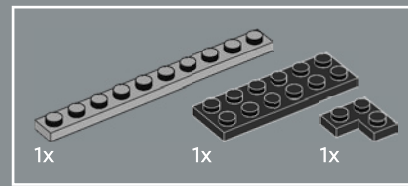
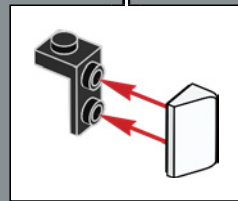
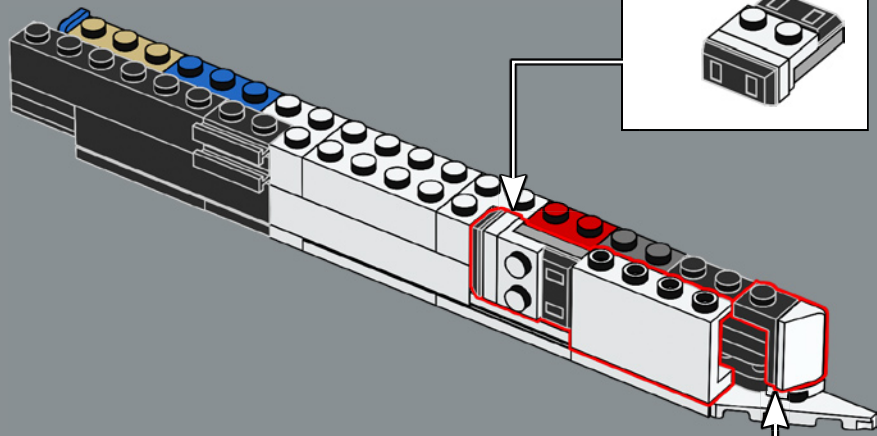
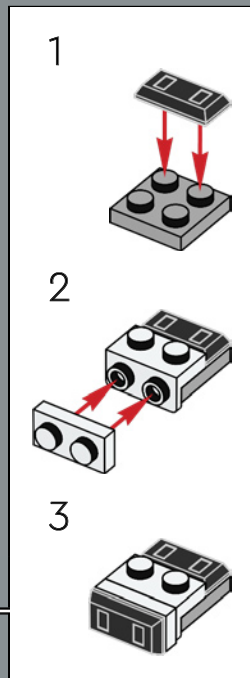


337

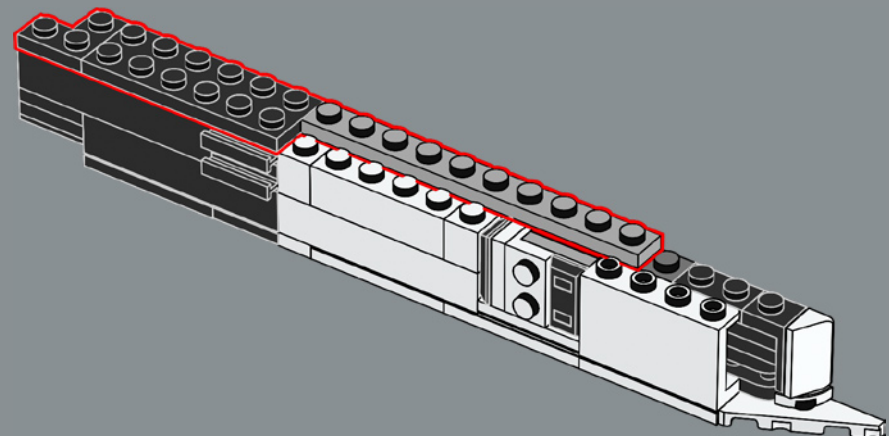


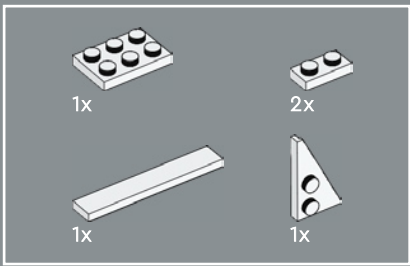


338

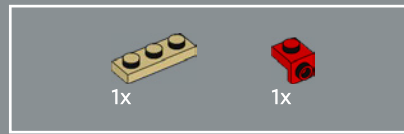
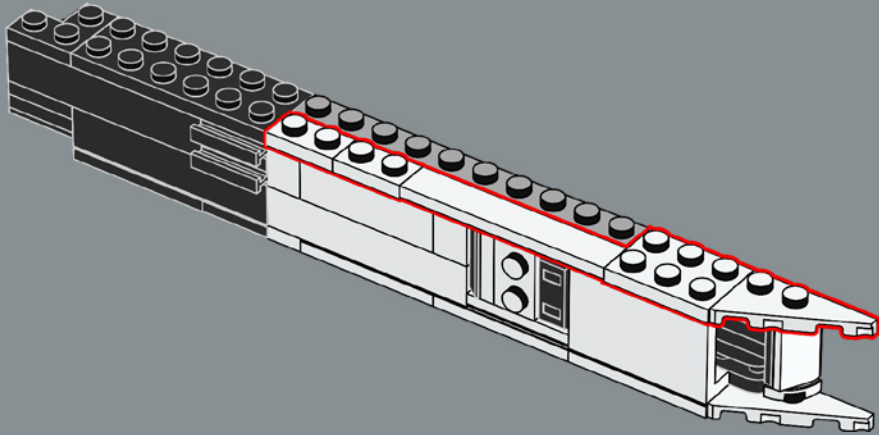


339

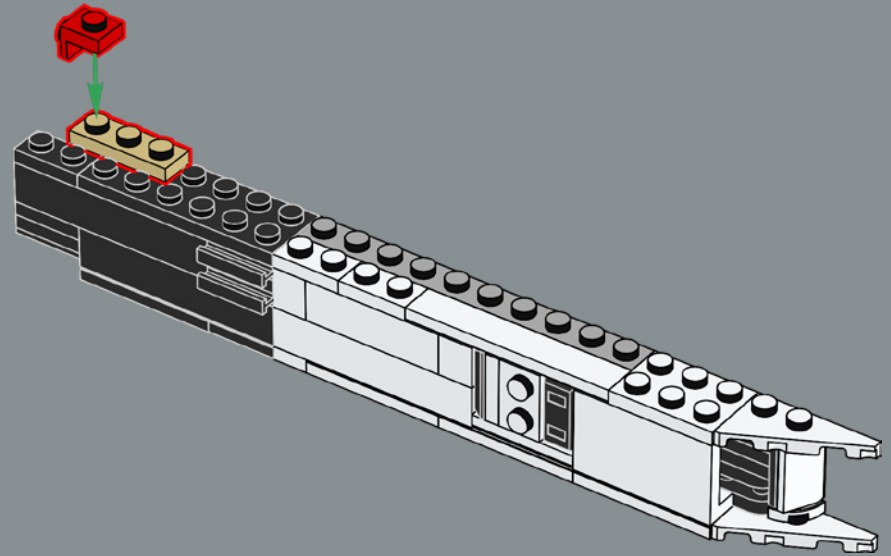




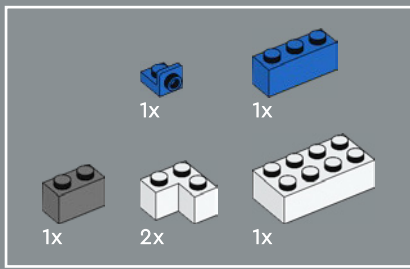
340



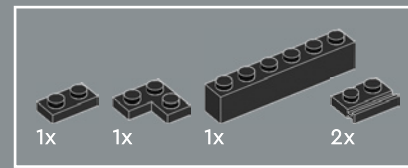
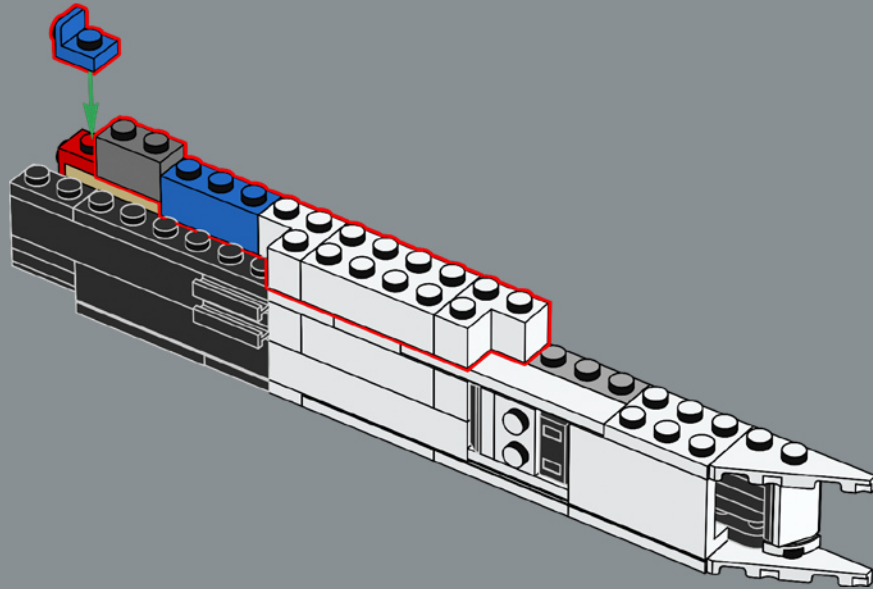
341



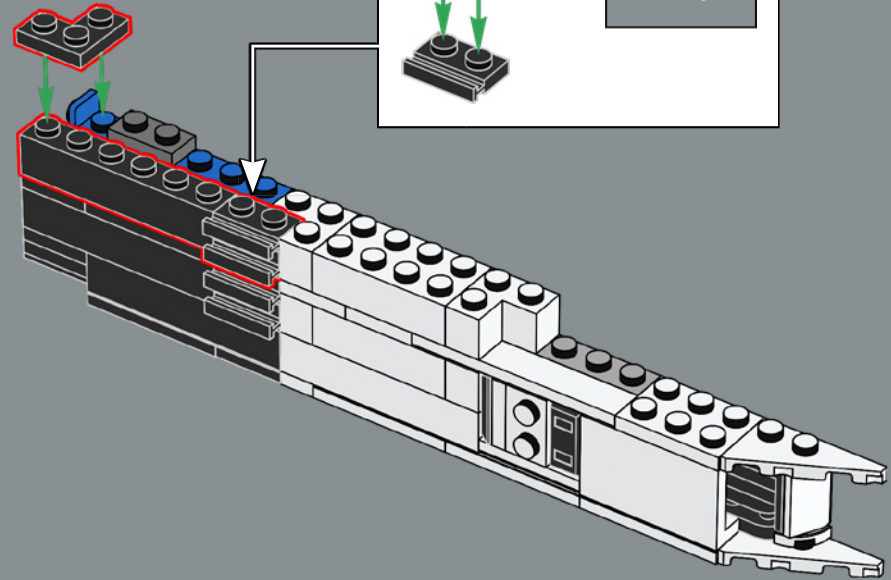
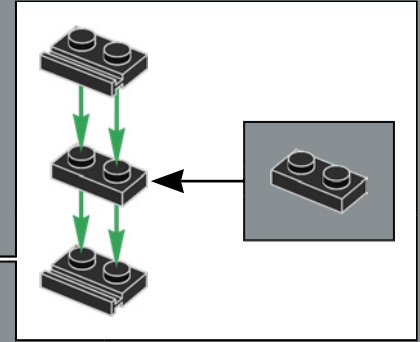


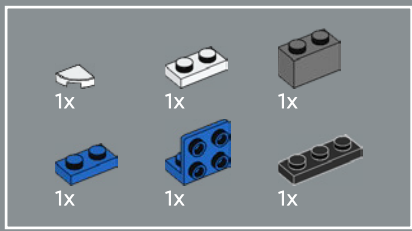


342

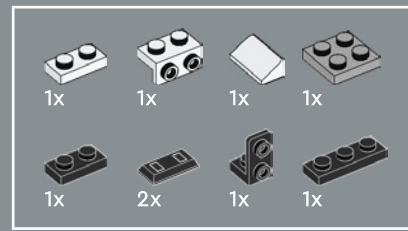
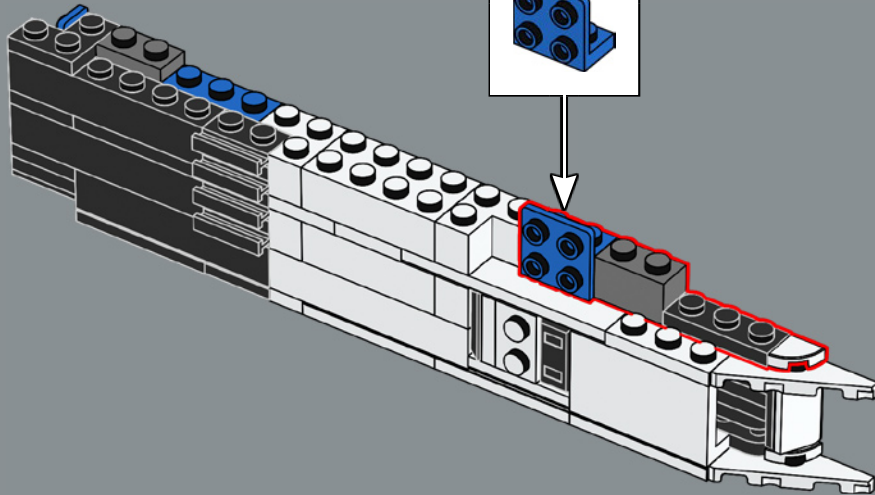
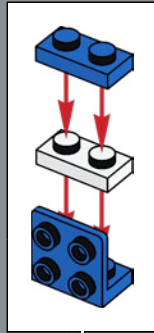


343

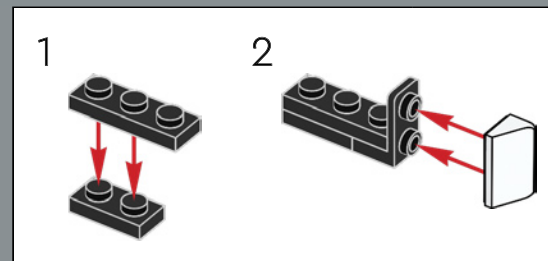
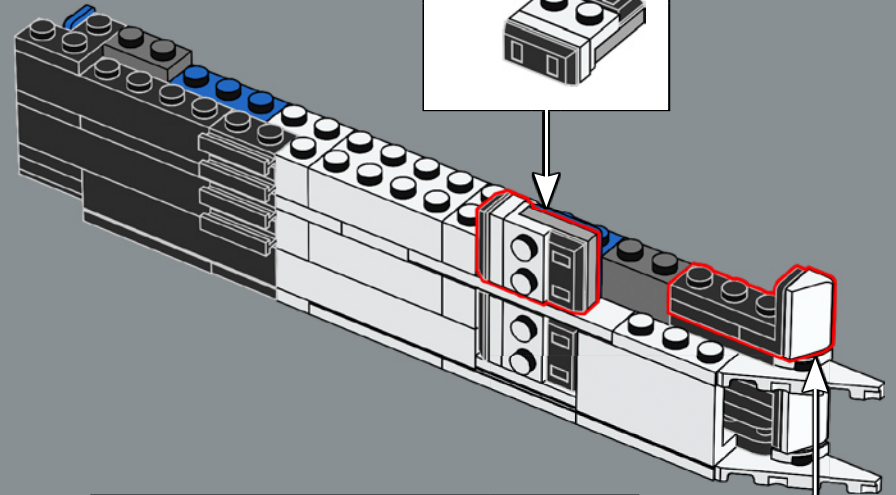
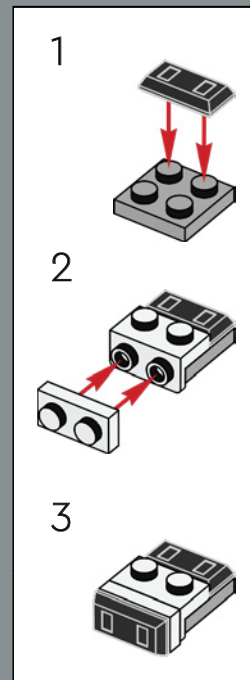


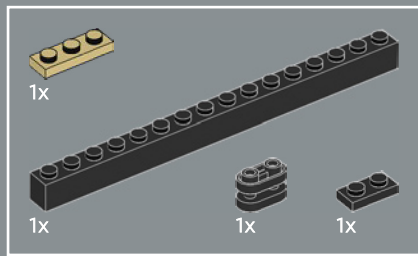


344

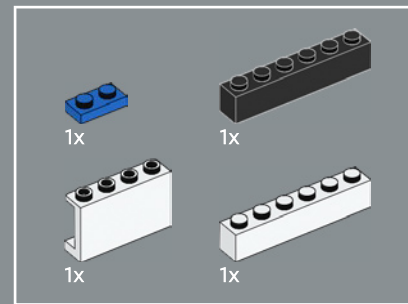
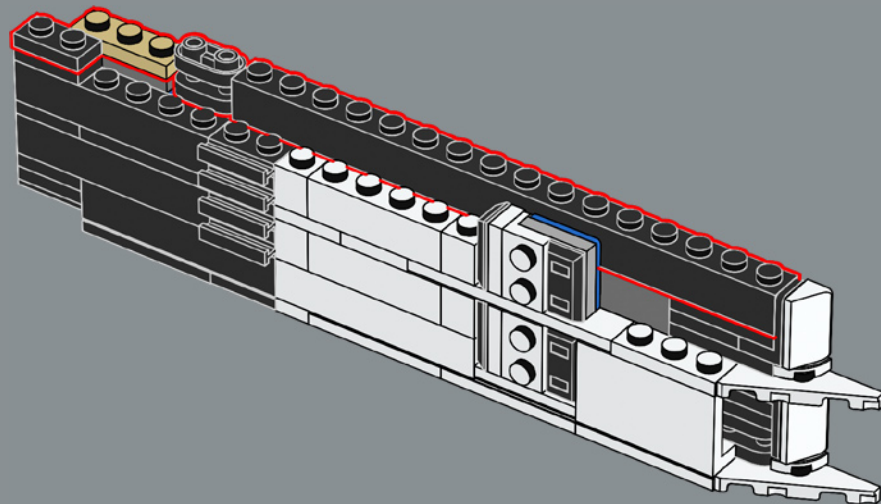


345

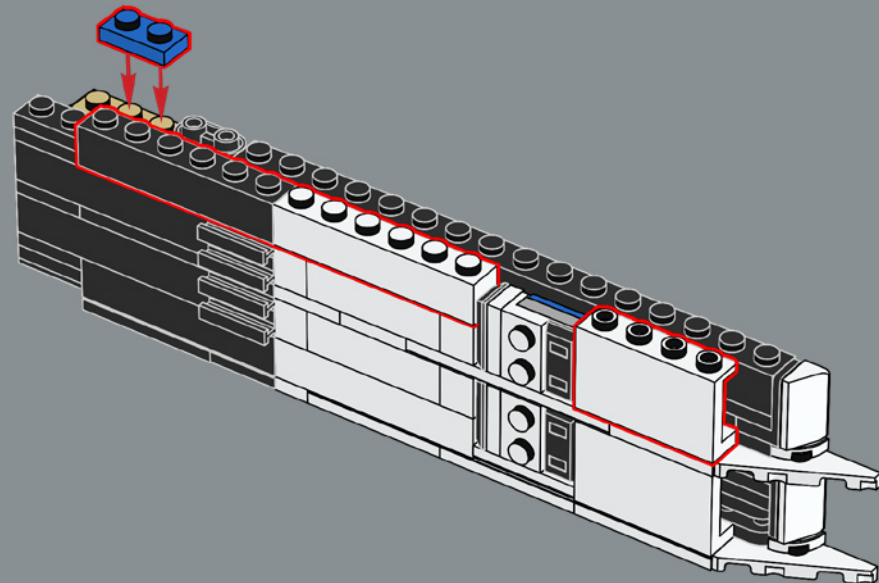


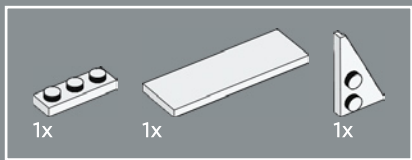


346

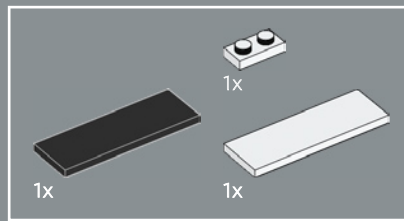
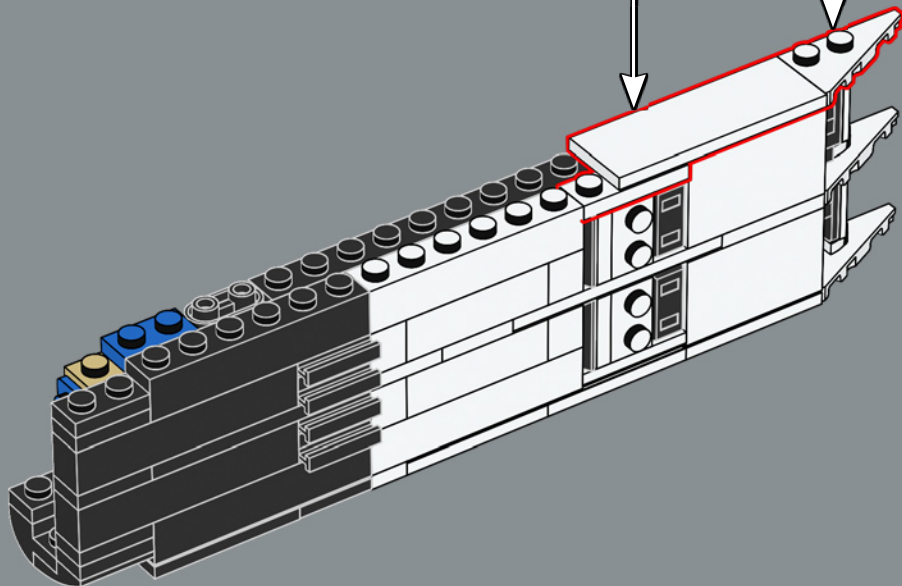
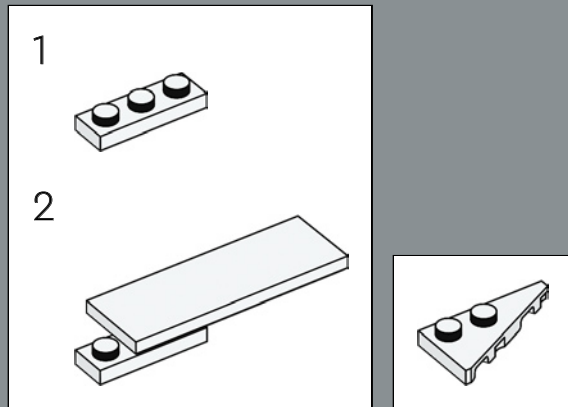


347

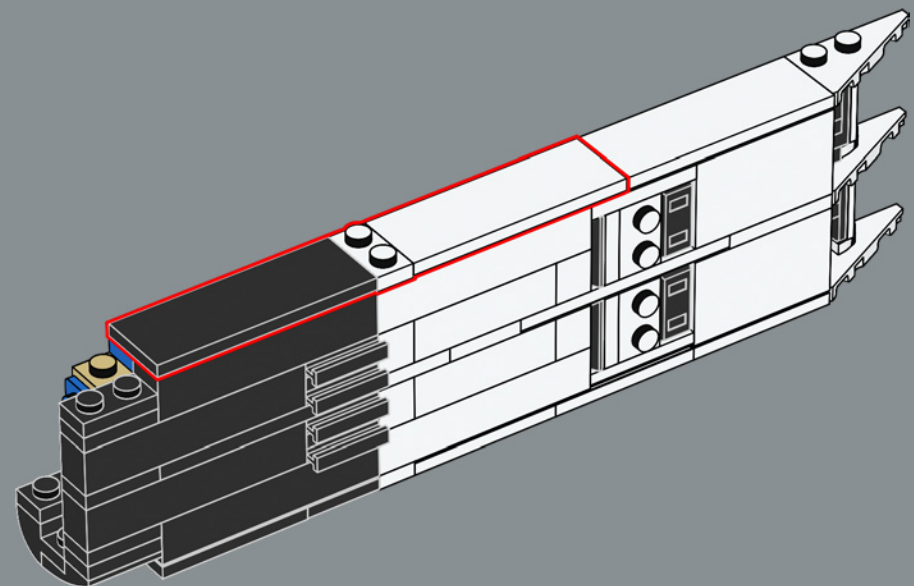




348



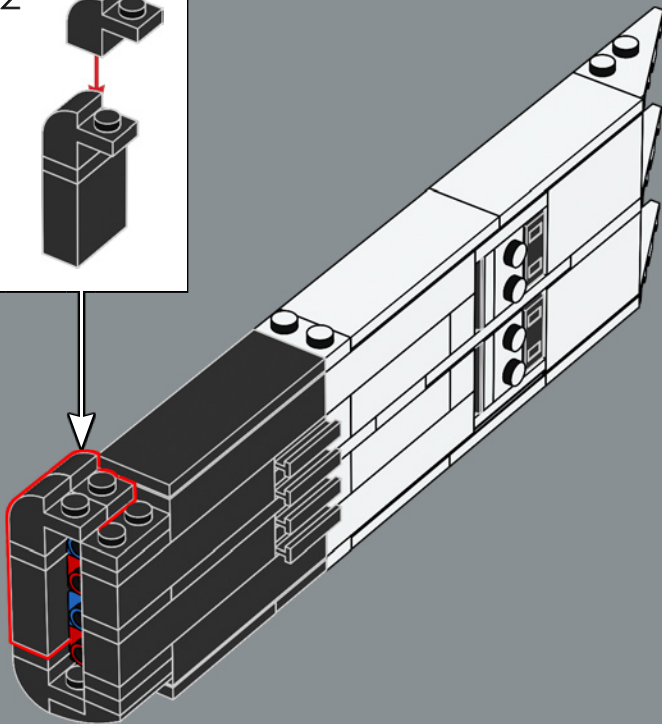
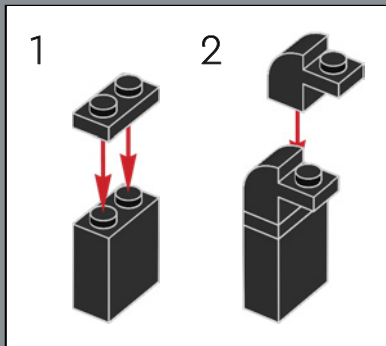
349



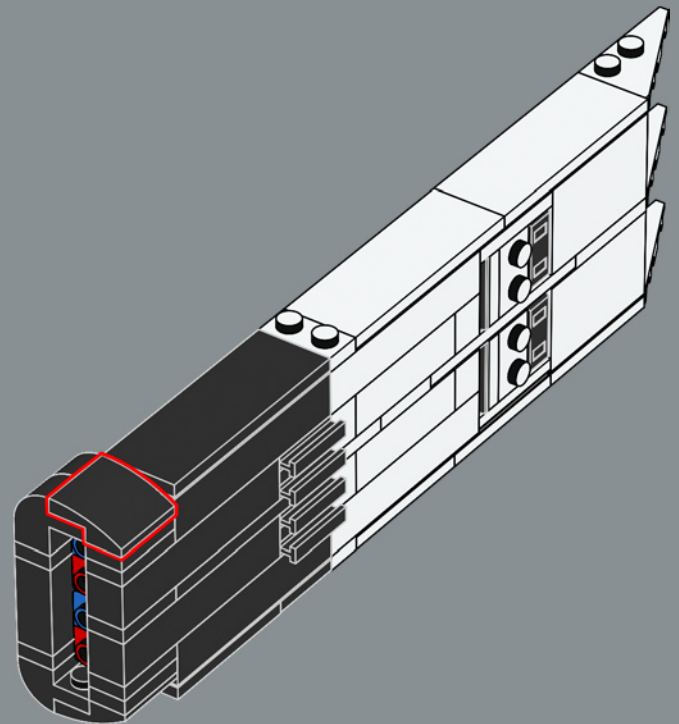




350

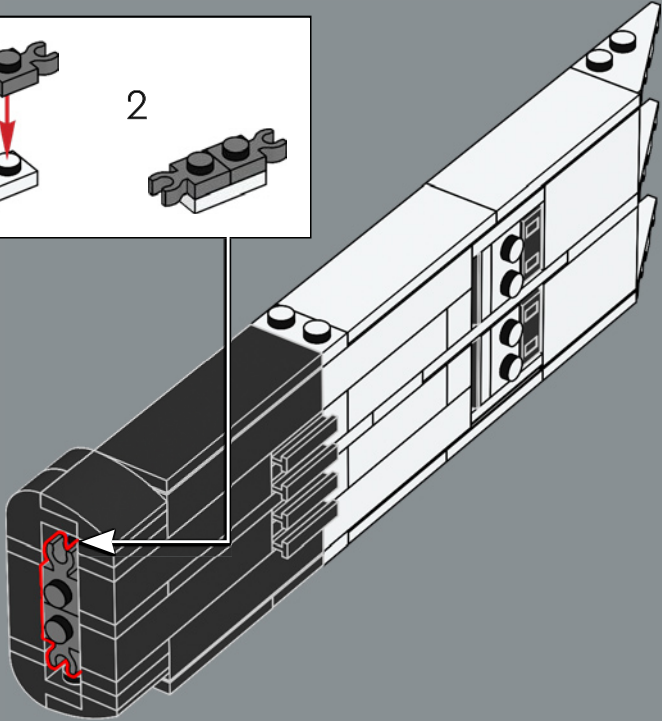
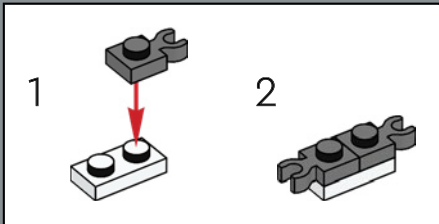


351

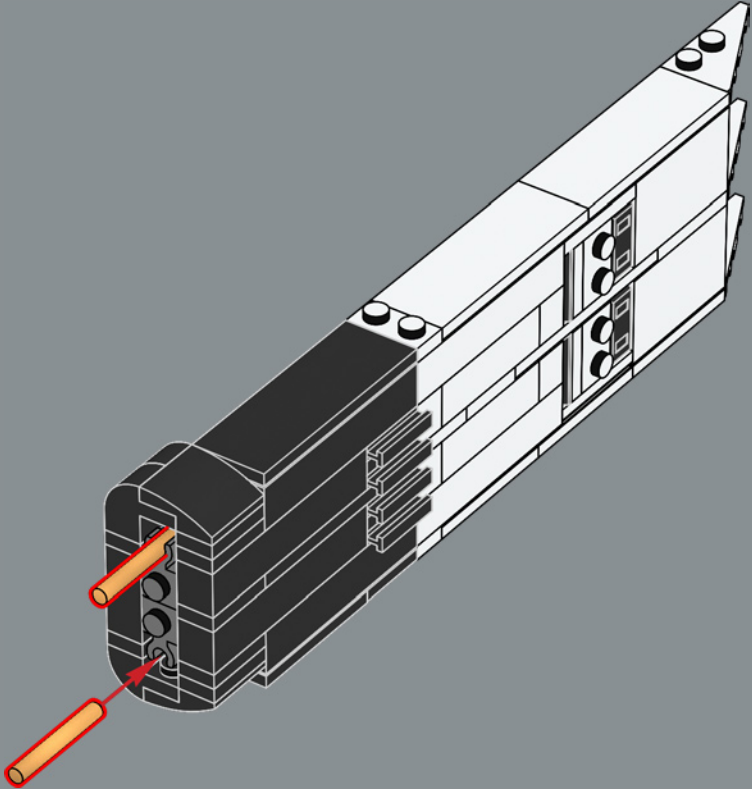


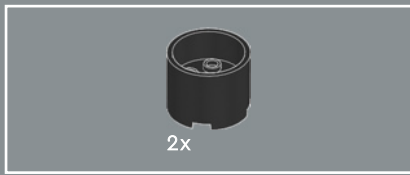


352

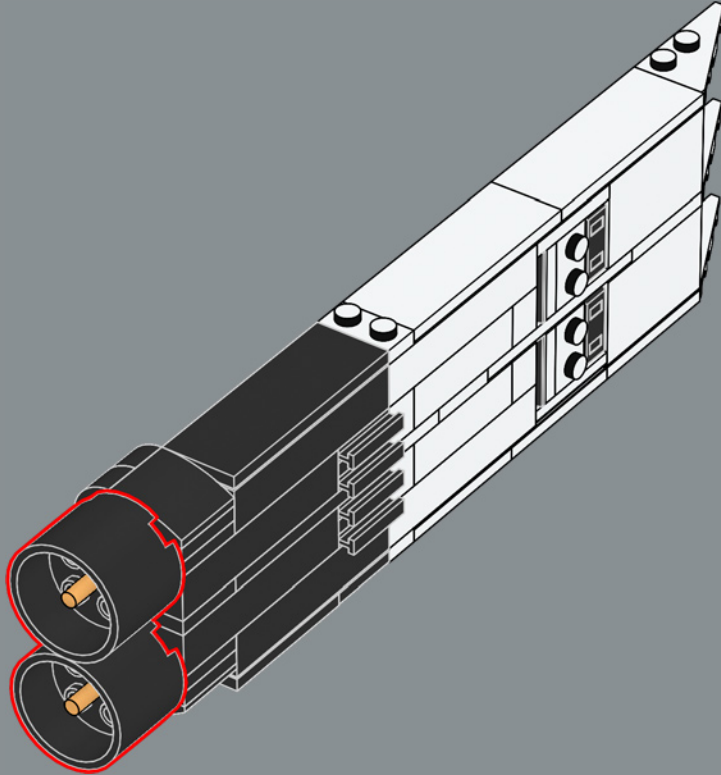


353

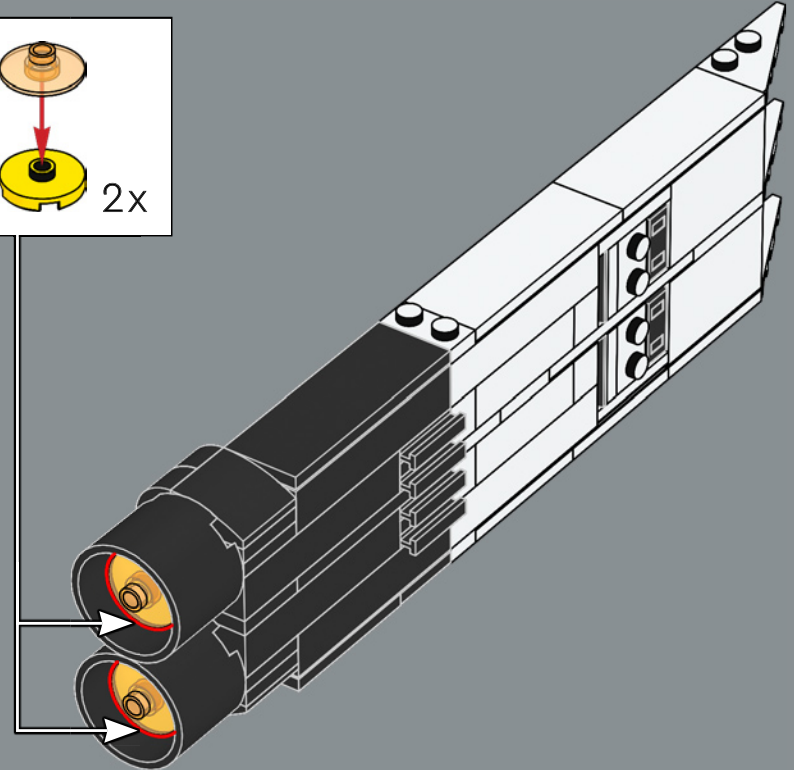
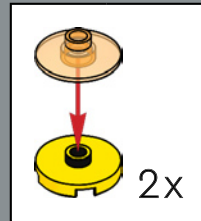




354



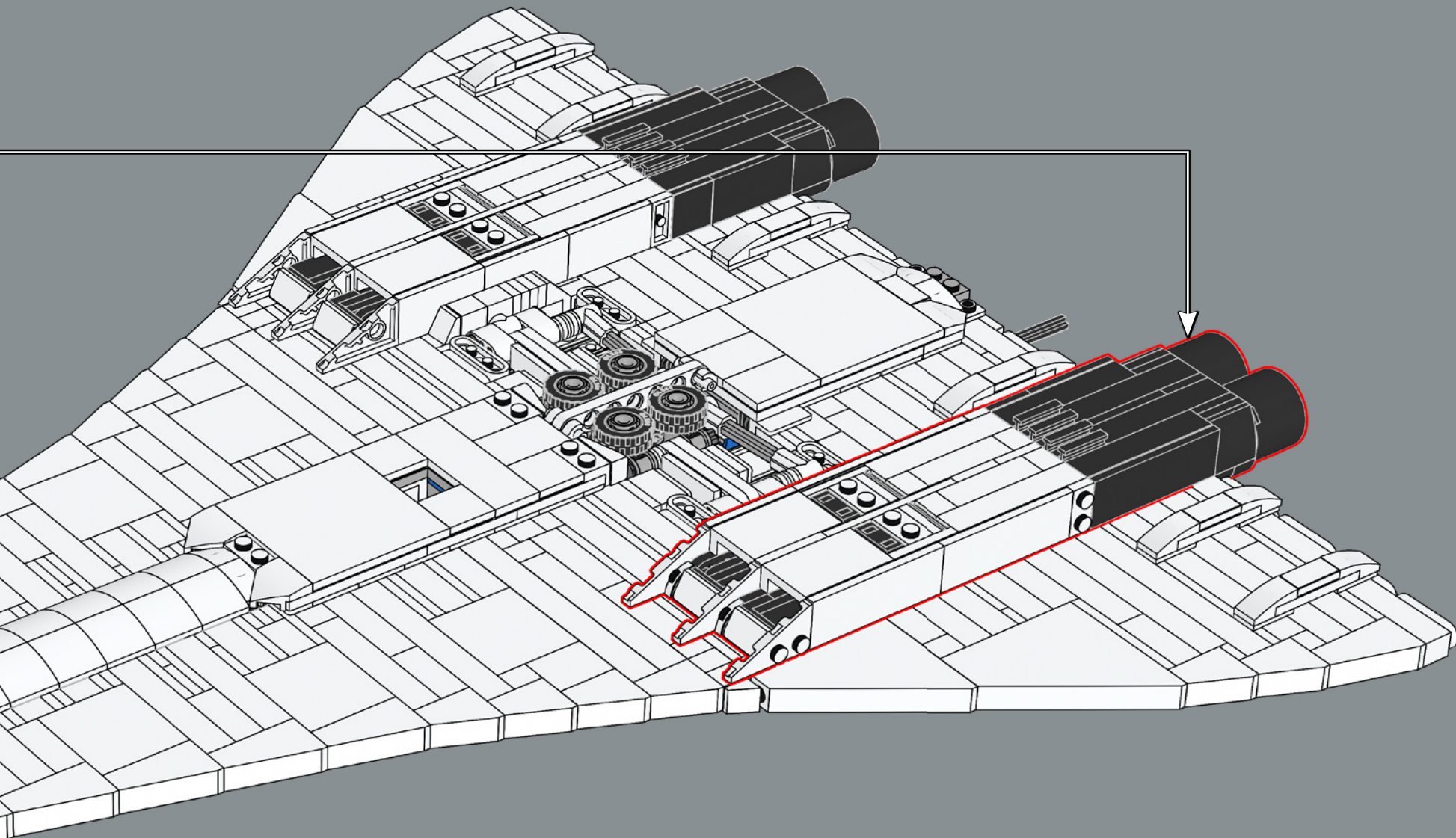
355



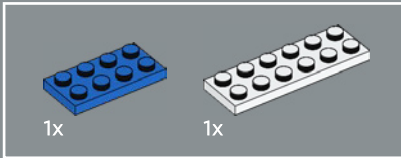
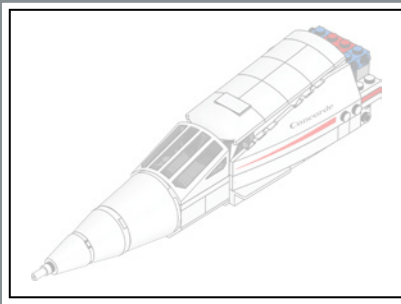


La Terre tournant à 1 673 km/h et le Concorde volant à 2 146 km/h,  
les passagers de l'avion pouvaient voir le même coucher de soleil  
deux fois.

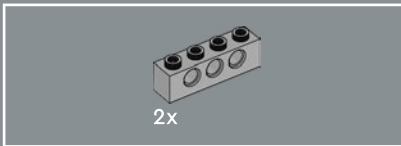
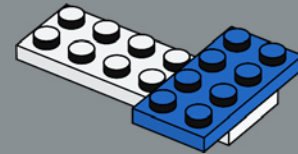
356



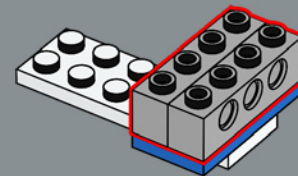




357

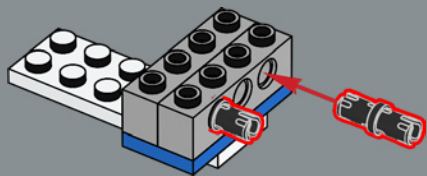


358



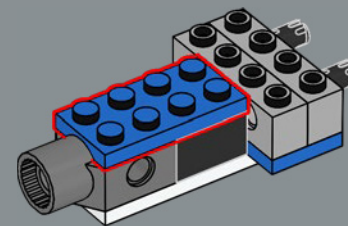
2x

359



1x

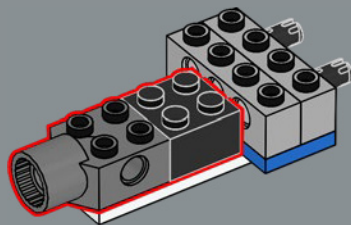
361



1x

1x

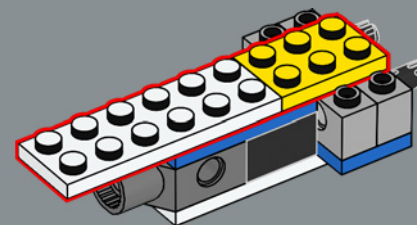
360



1x

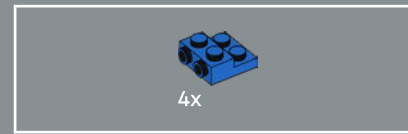
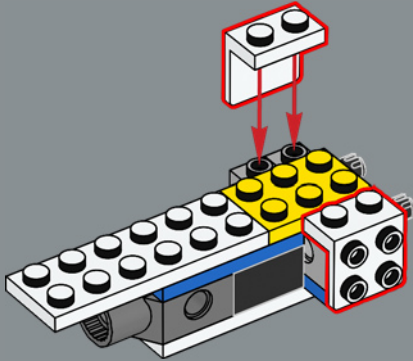
1x

362

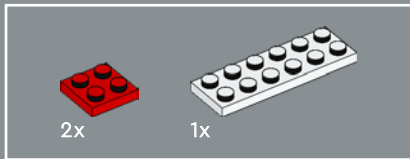
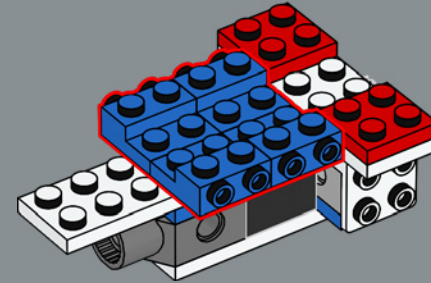




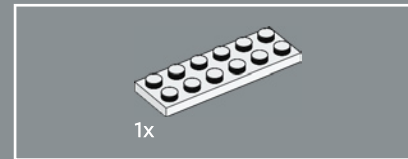
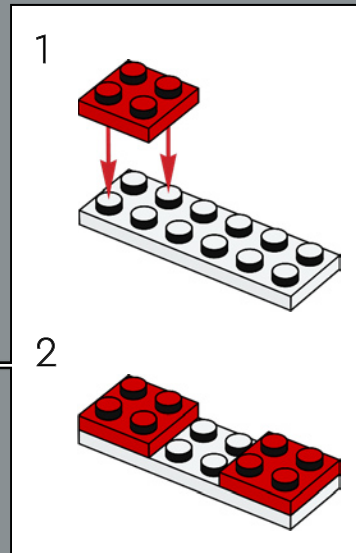
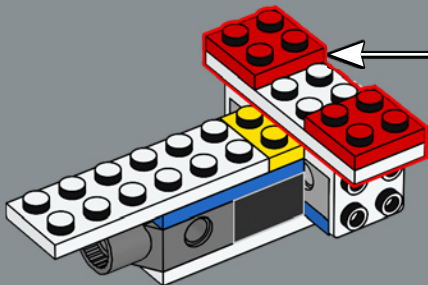
363



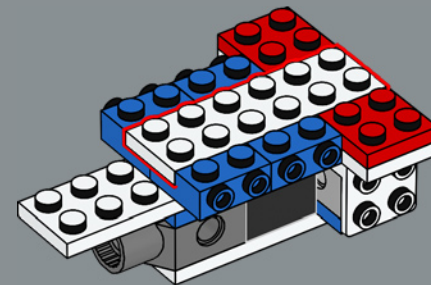
365



364



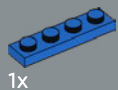
366





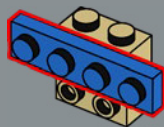
1x

367



1x

368

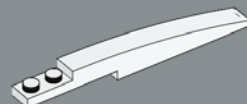
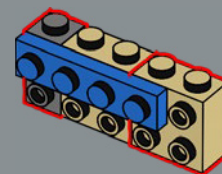


1x



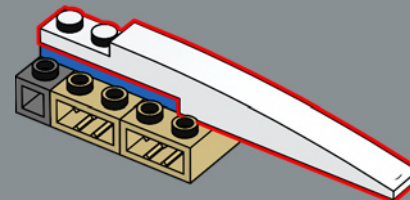
1x

369

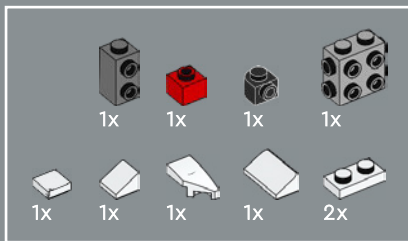


1x

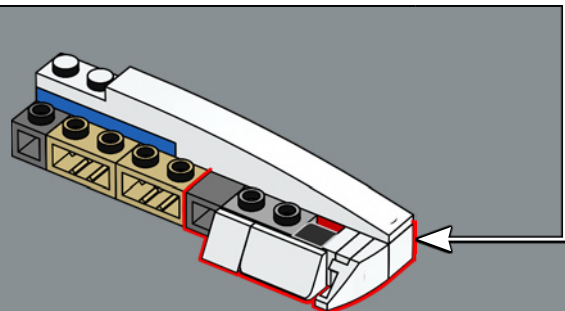
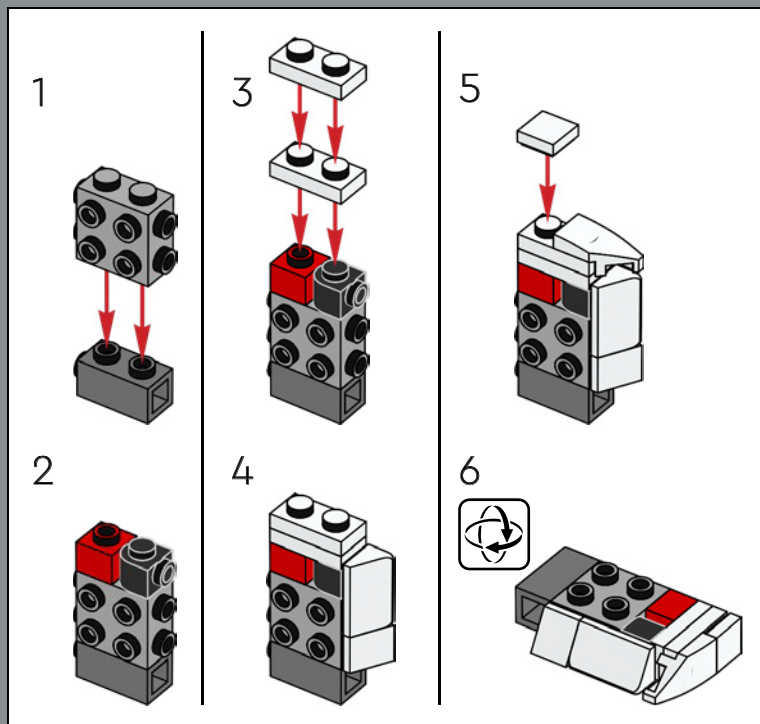
370



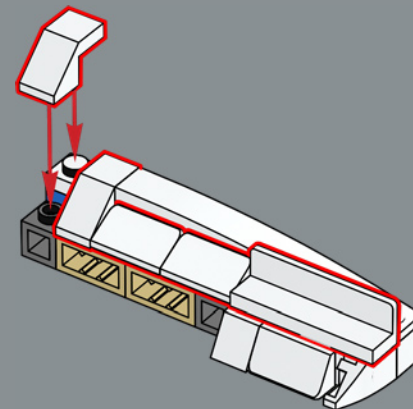




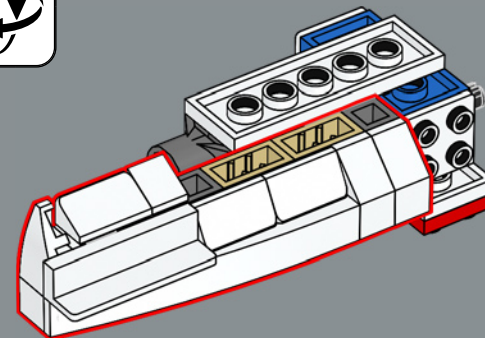
371



372



373





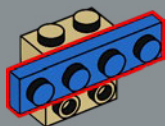
1x

374



1x

375



Au total, 134 pilotes et 57 mécaniciens navigants ont été formés au pilotage de cet avion unique.

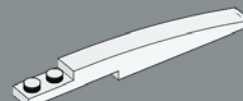
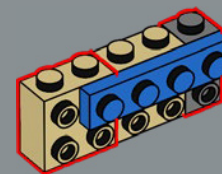


1x



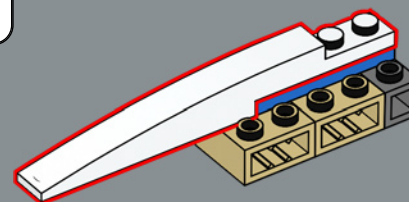
1x

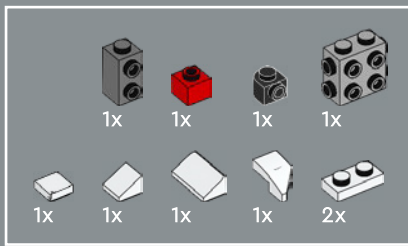
376



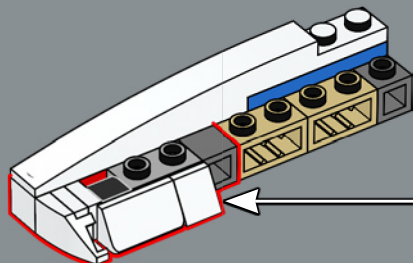
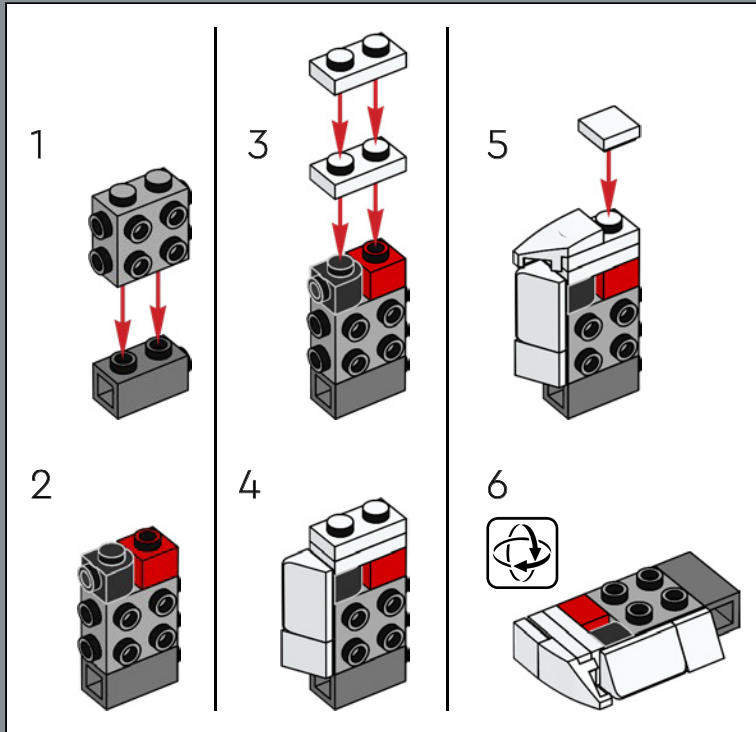
1x

377

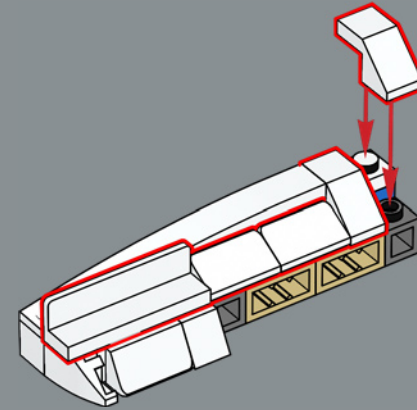




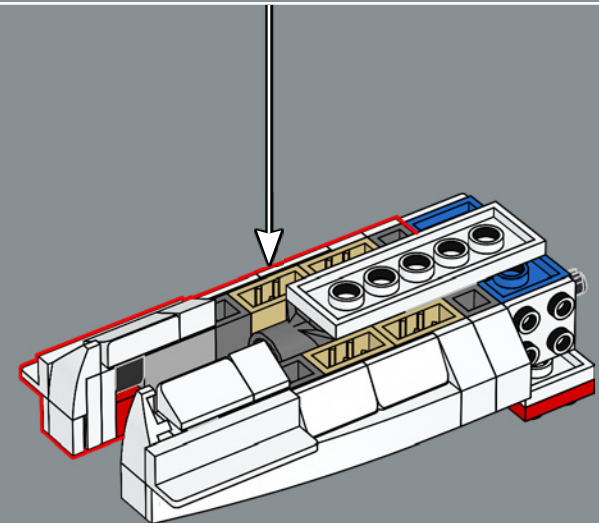
378

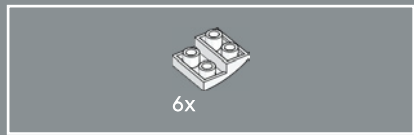


379

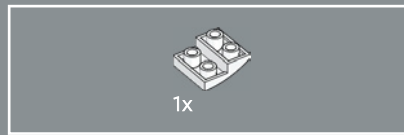
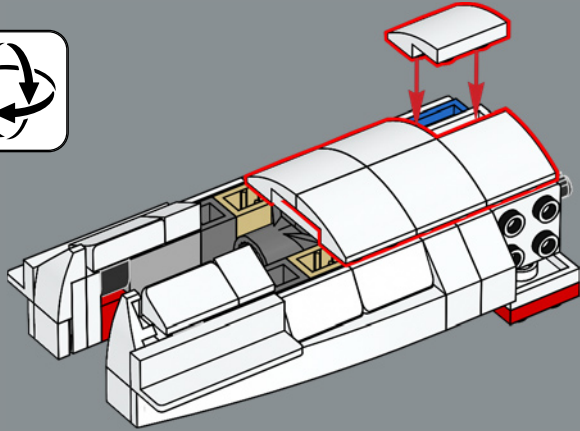


380

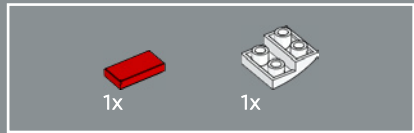
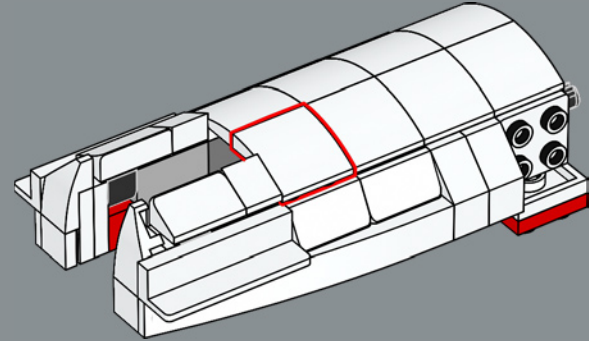




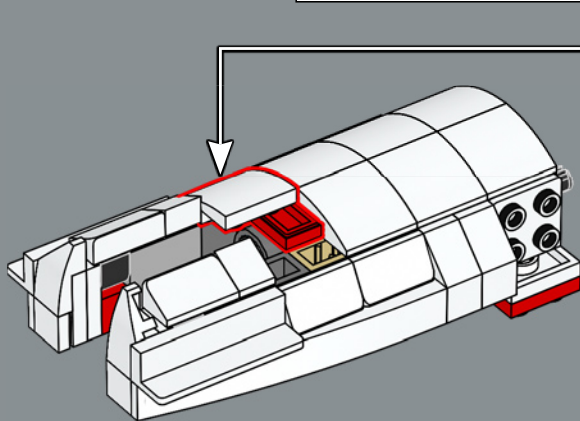
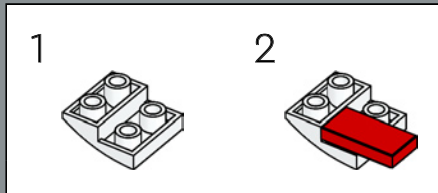
381



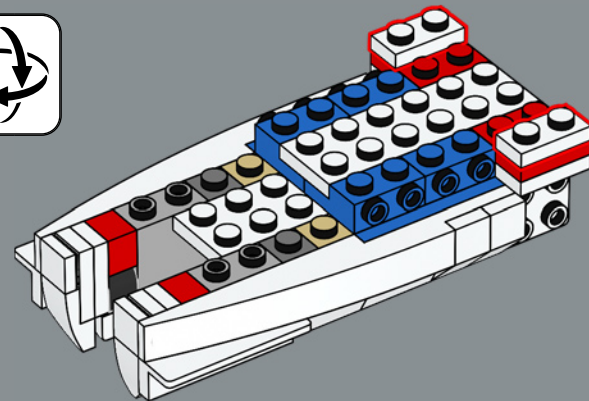
383



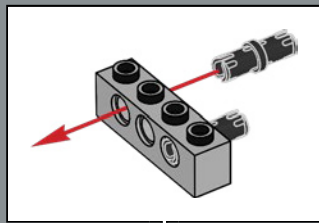
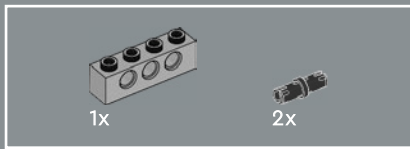
382



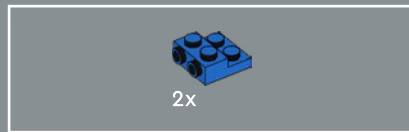
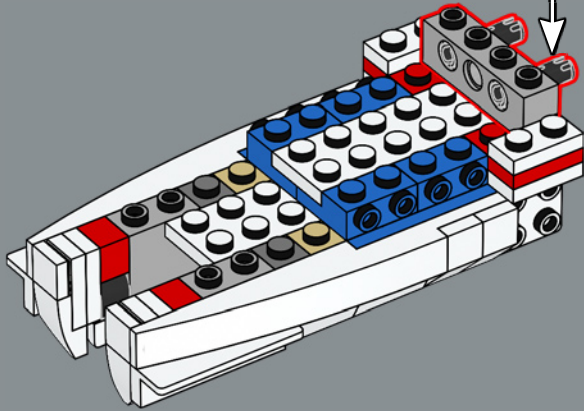
384



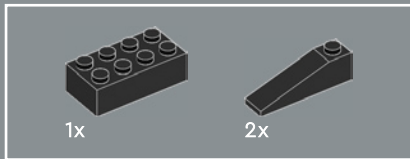
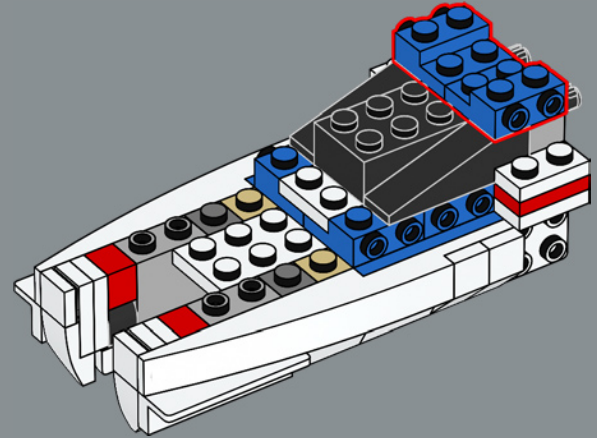




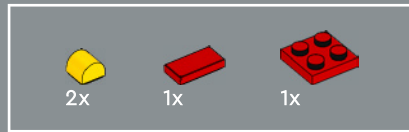
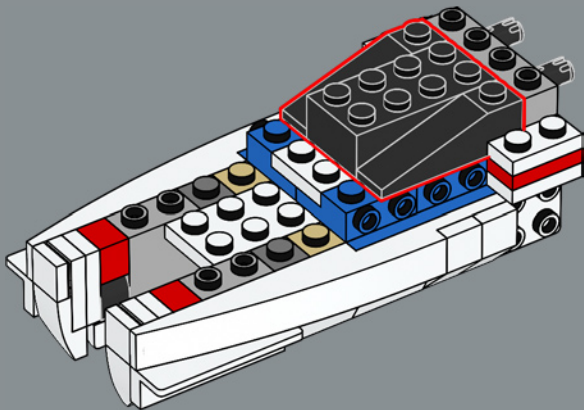
385



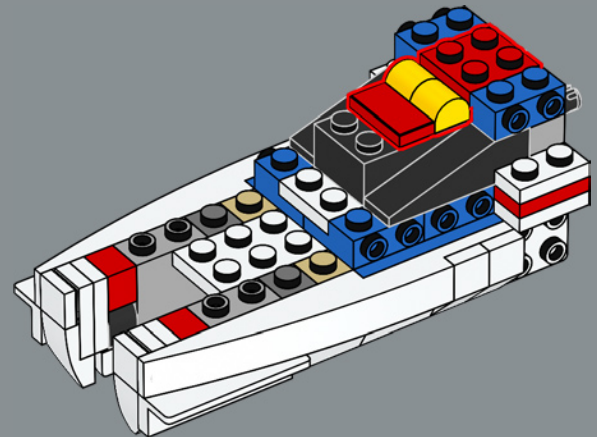
387

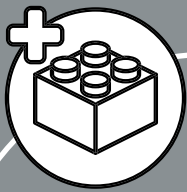


386



388

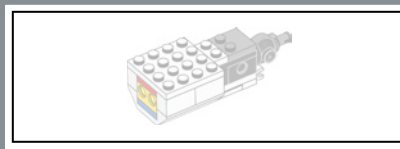




1x



17

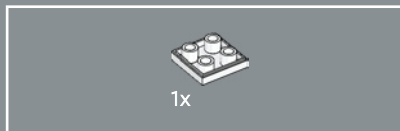
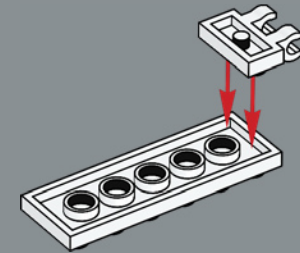


1x



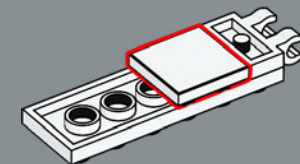
1x

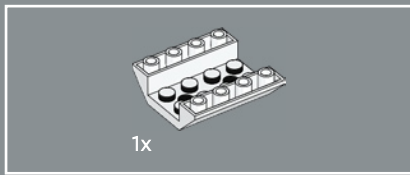
389



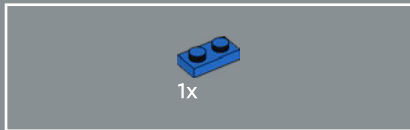
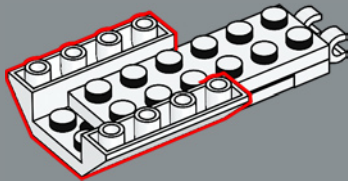
1x

390

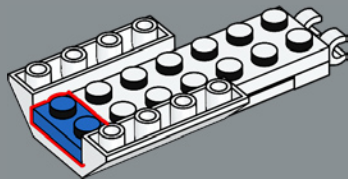




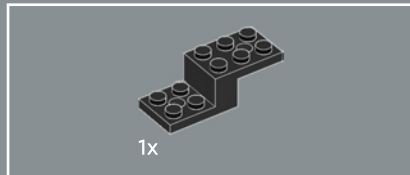
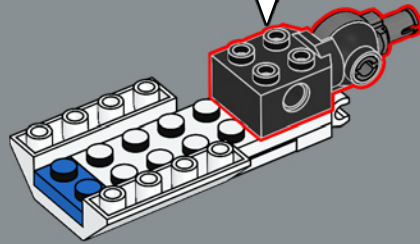
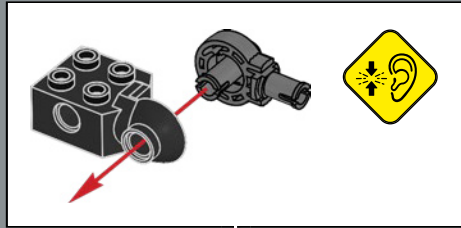
391



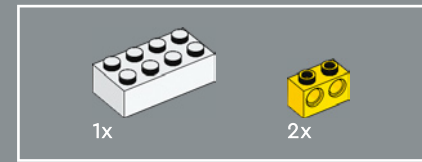
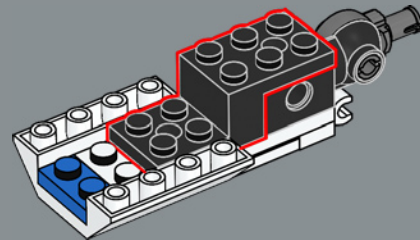
392



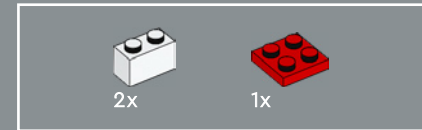
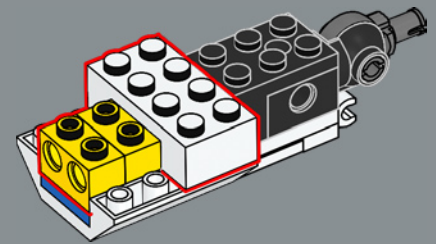
393



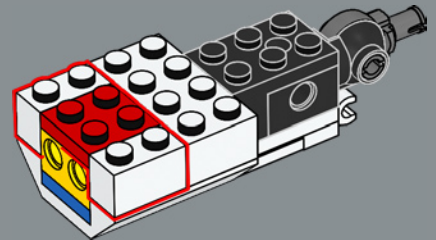
394

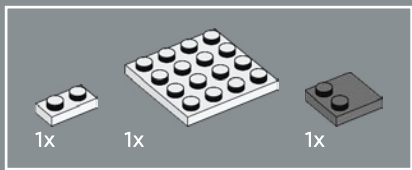


395

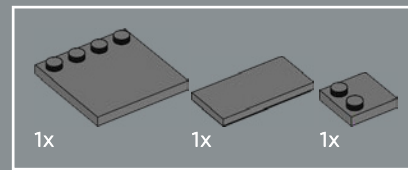
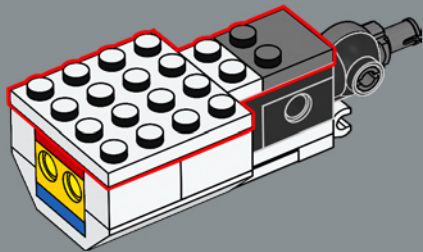


396

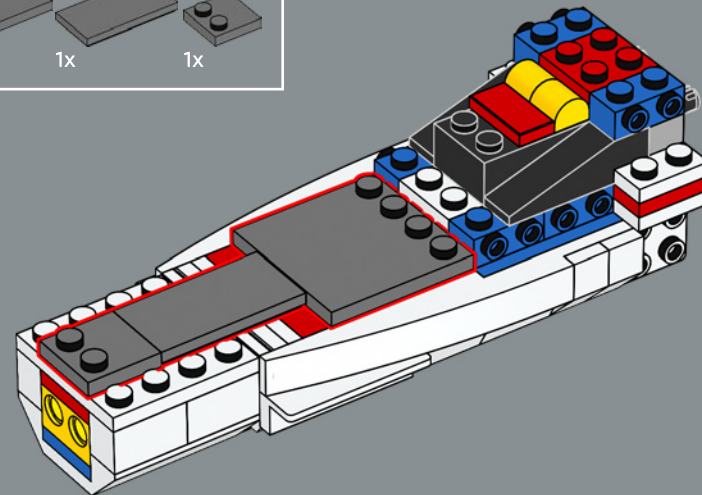




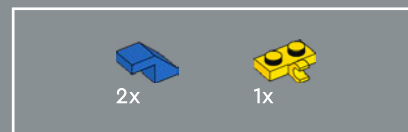
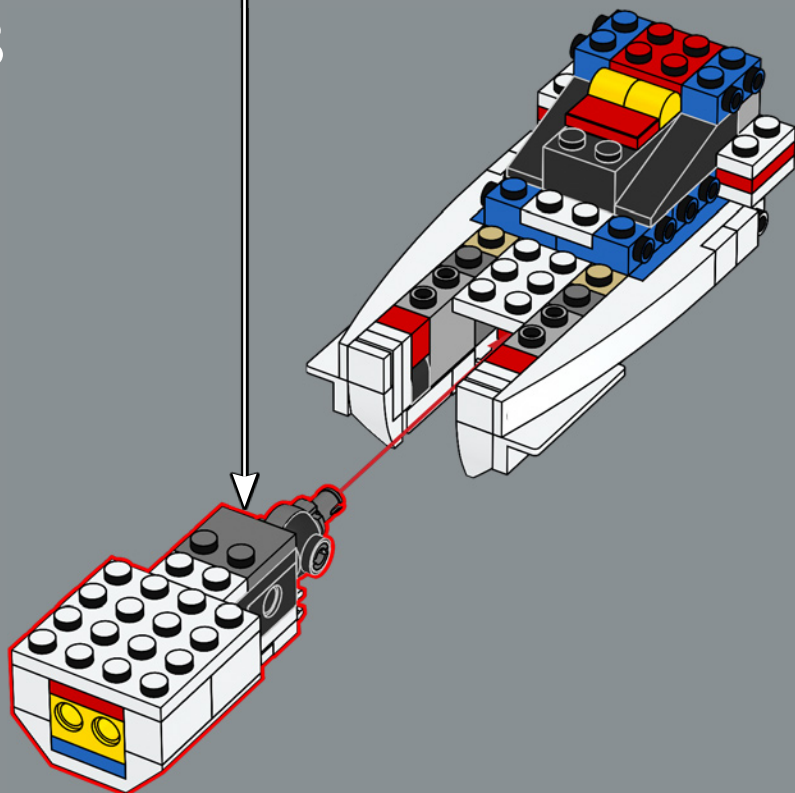
397



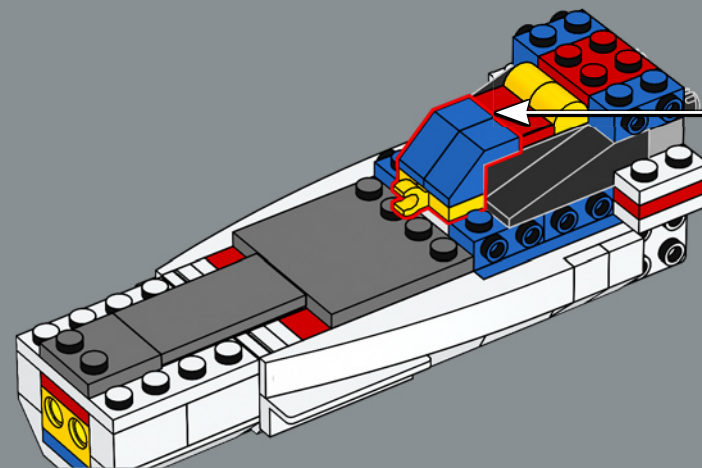
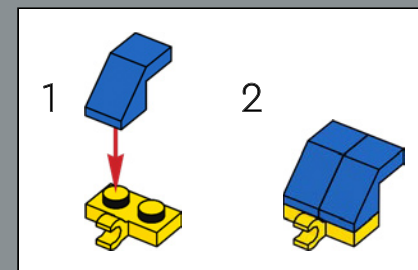
399



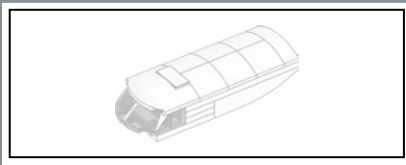
398



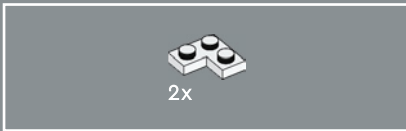
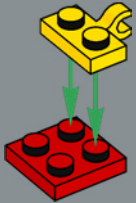
400



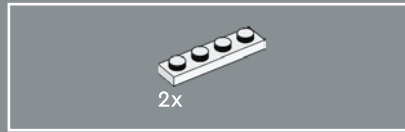




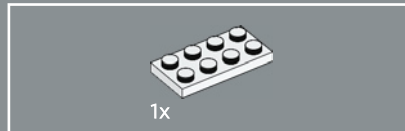
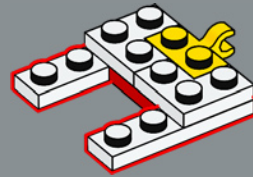
401



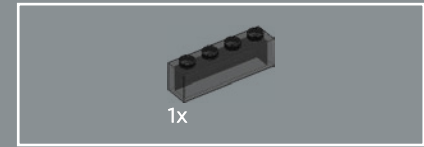
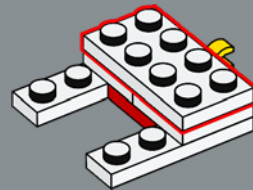
402



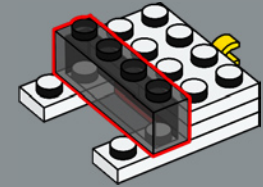
403



404

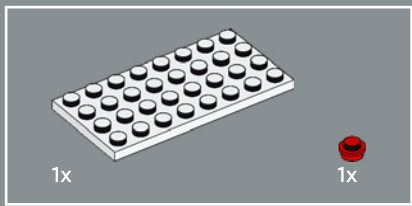


405

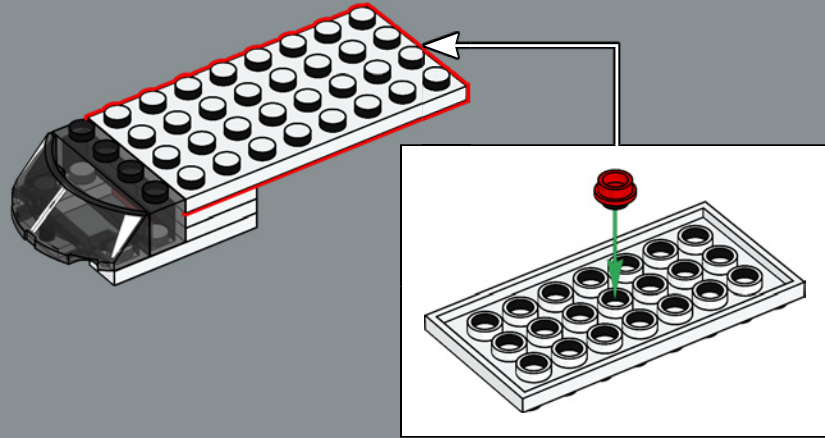


406

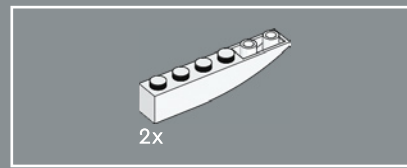
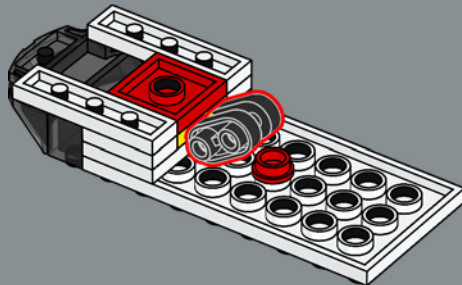




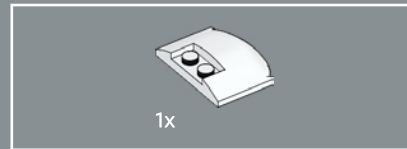
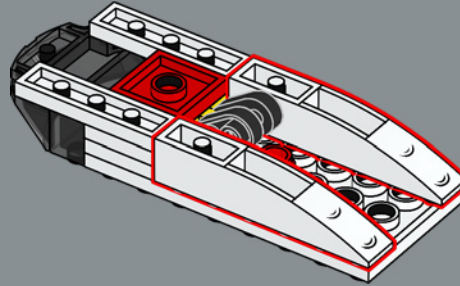
407



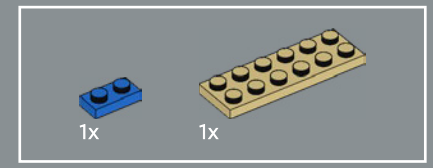
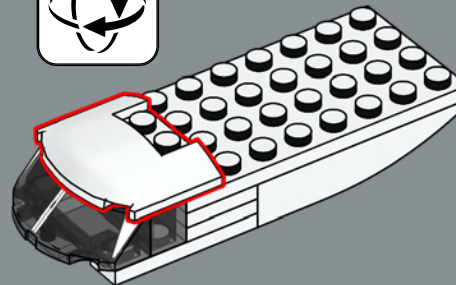
408



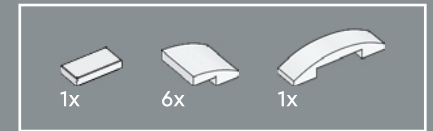
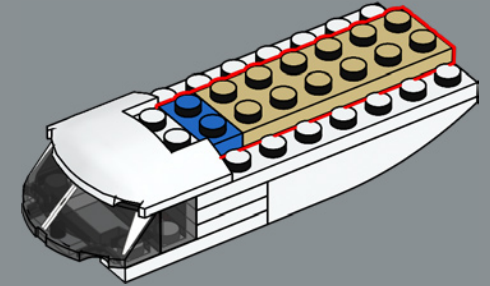
409



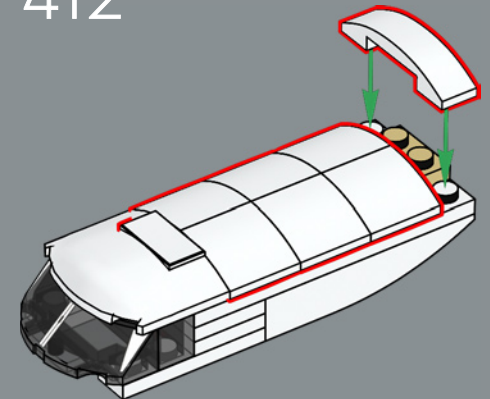
410



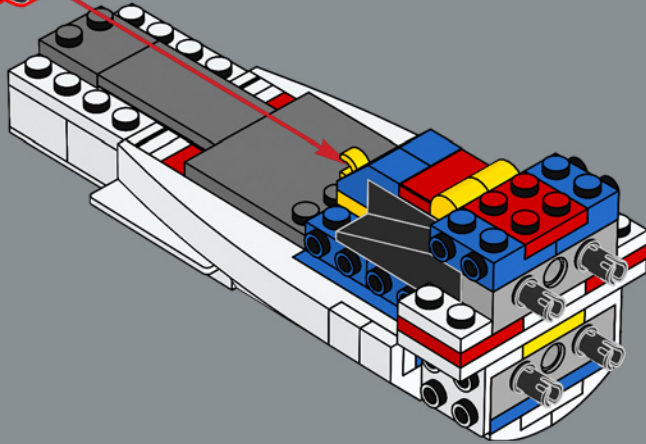
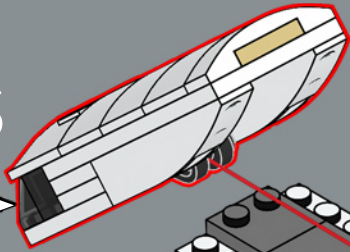
411



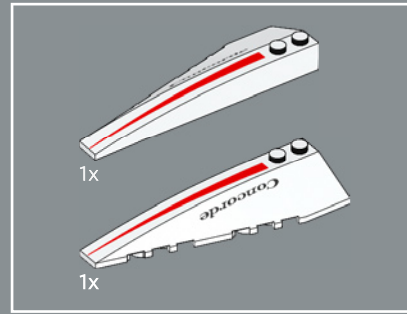
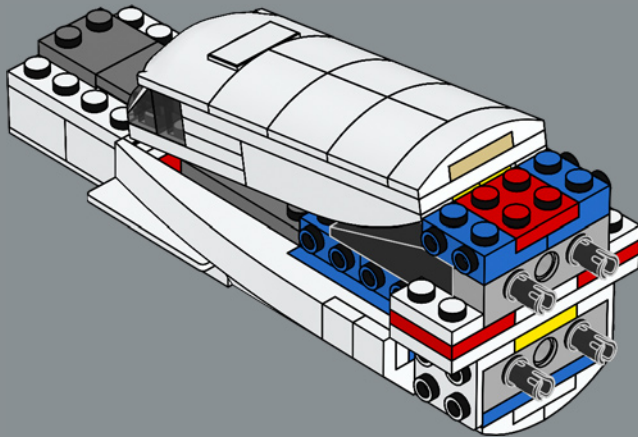
412



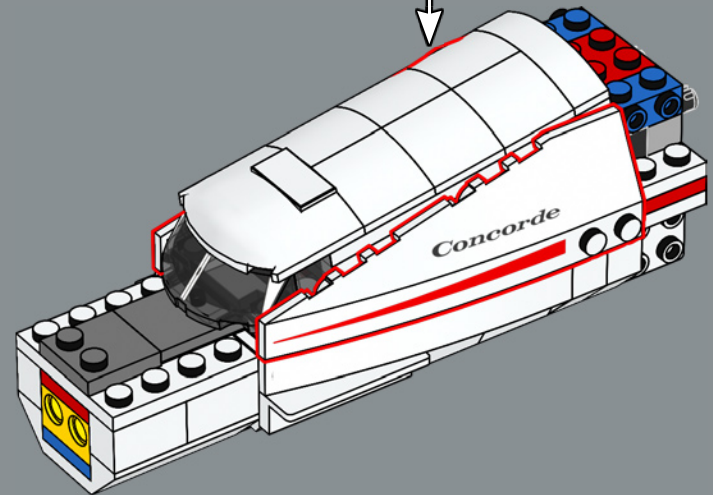
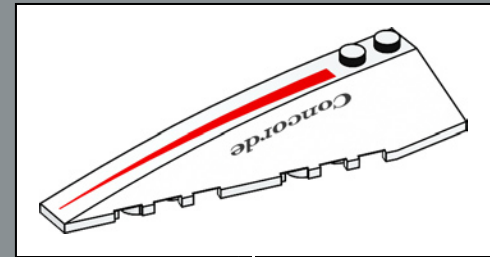
413



414

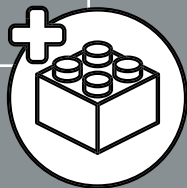
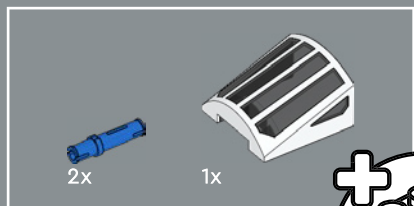


415

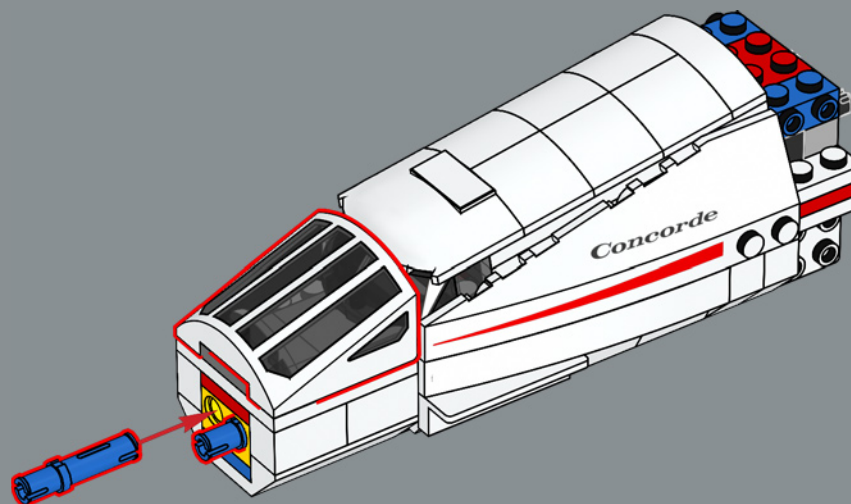




Deux nouveaux éléments LEGO® ont été développés exclusivement pour ce modèle : le cône du nez et la visière. La visière rétractable du Concorde se replie avec le nez pour révéler le pare-brise du cockpit caché derrière.



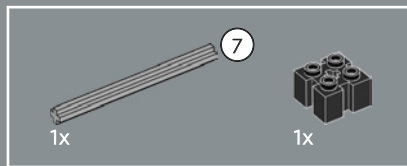
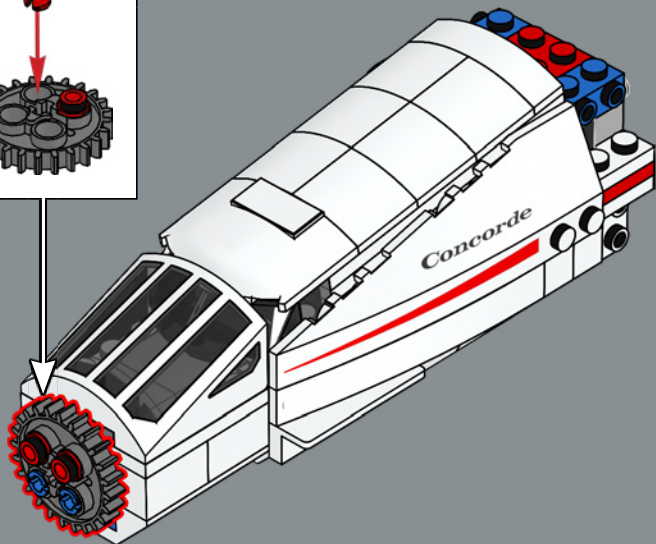
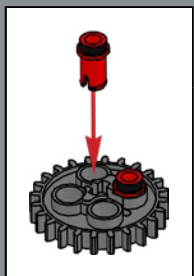
416



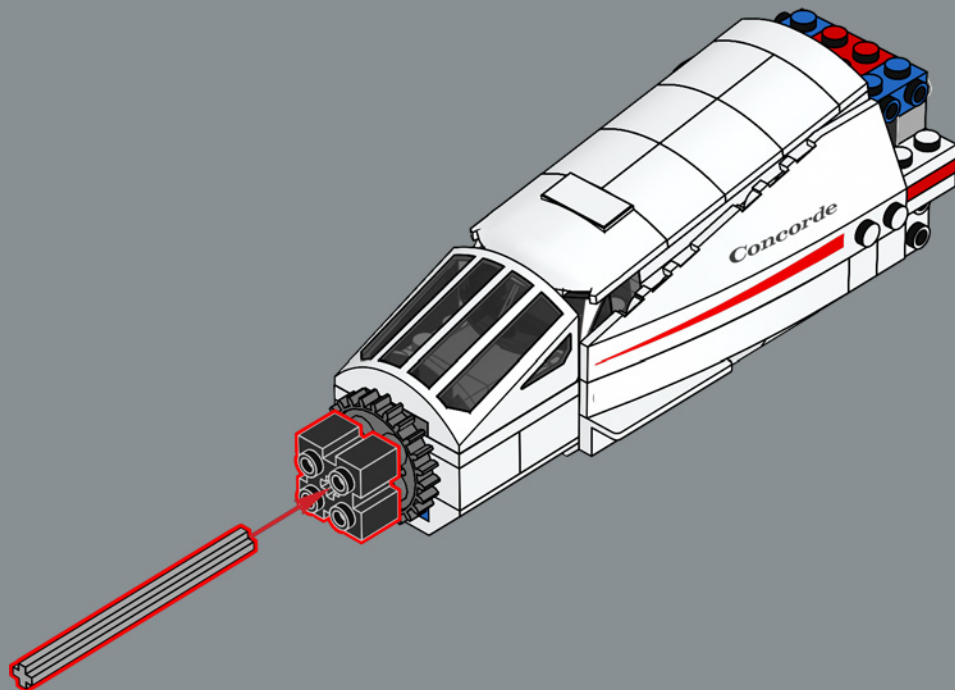
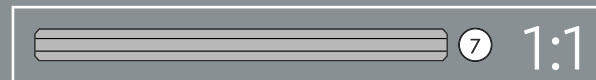


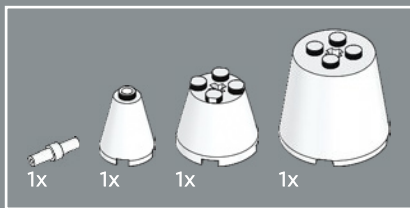


417

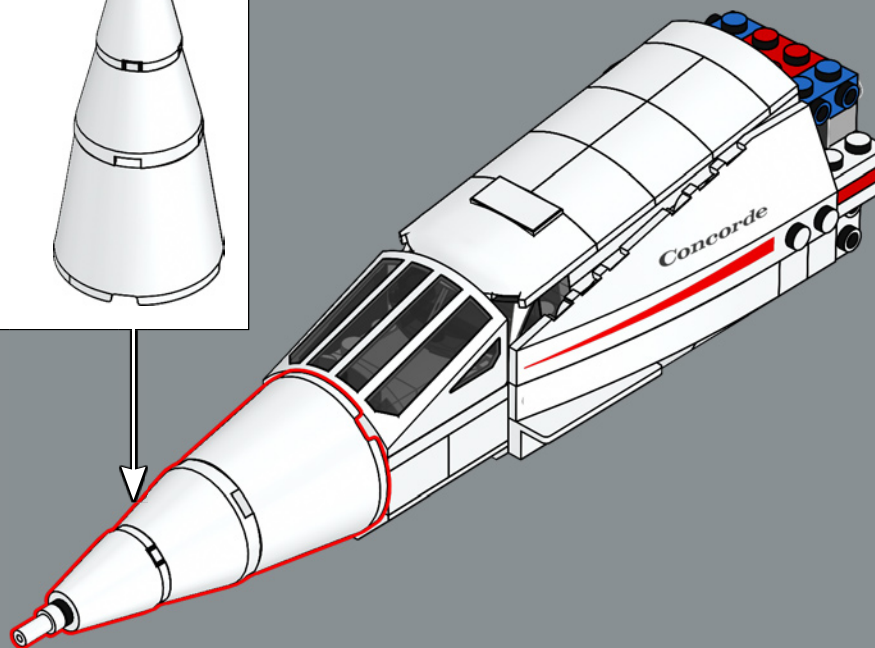
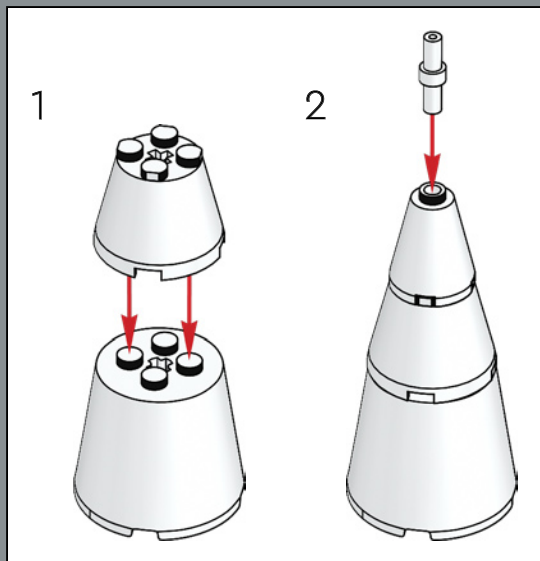


418



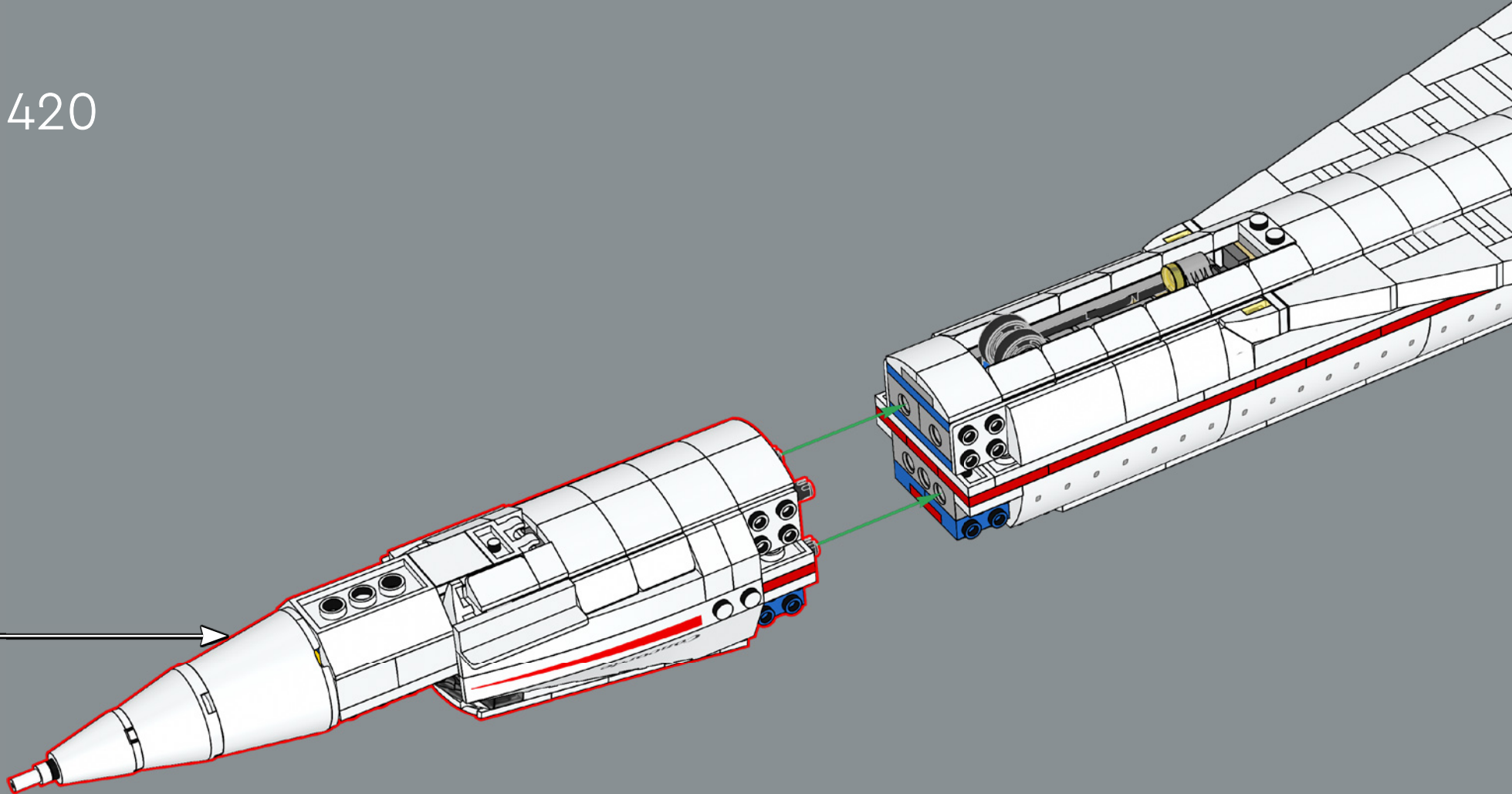


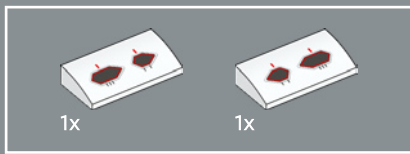
419



Le long nez et l'aile delta du Concorde étaient cruciaux pour atteindre une vitesse supersonique. Cependant, en raison de l'angle d'attaque élevé au décollage et à l'atterrissage et de la longueur du cône du nez, les pilotes avaient du mal à voir la piste. La solution : l'emblématique nez inclinable !

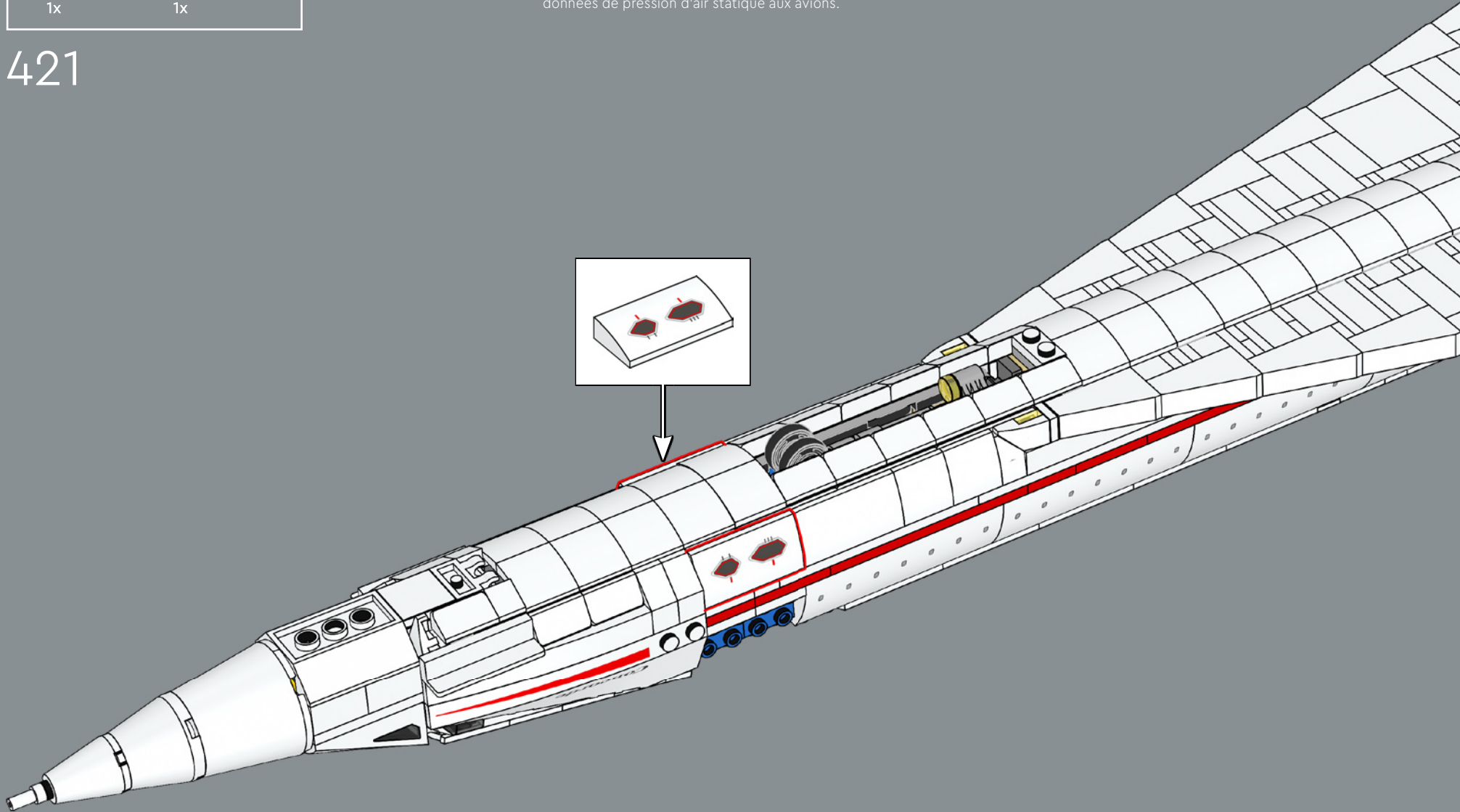
420





Ces panneaux sont des ports statiques qui fournissent des données de pression d'air statique aux avions.

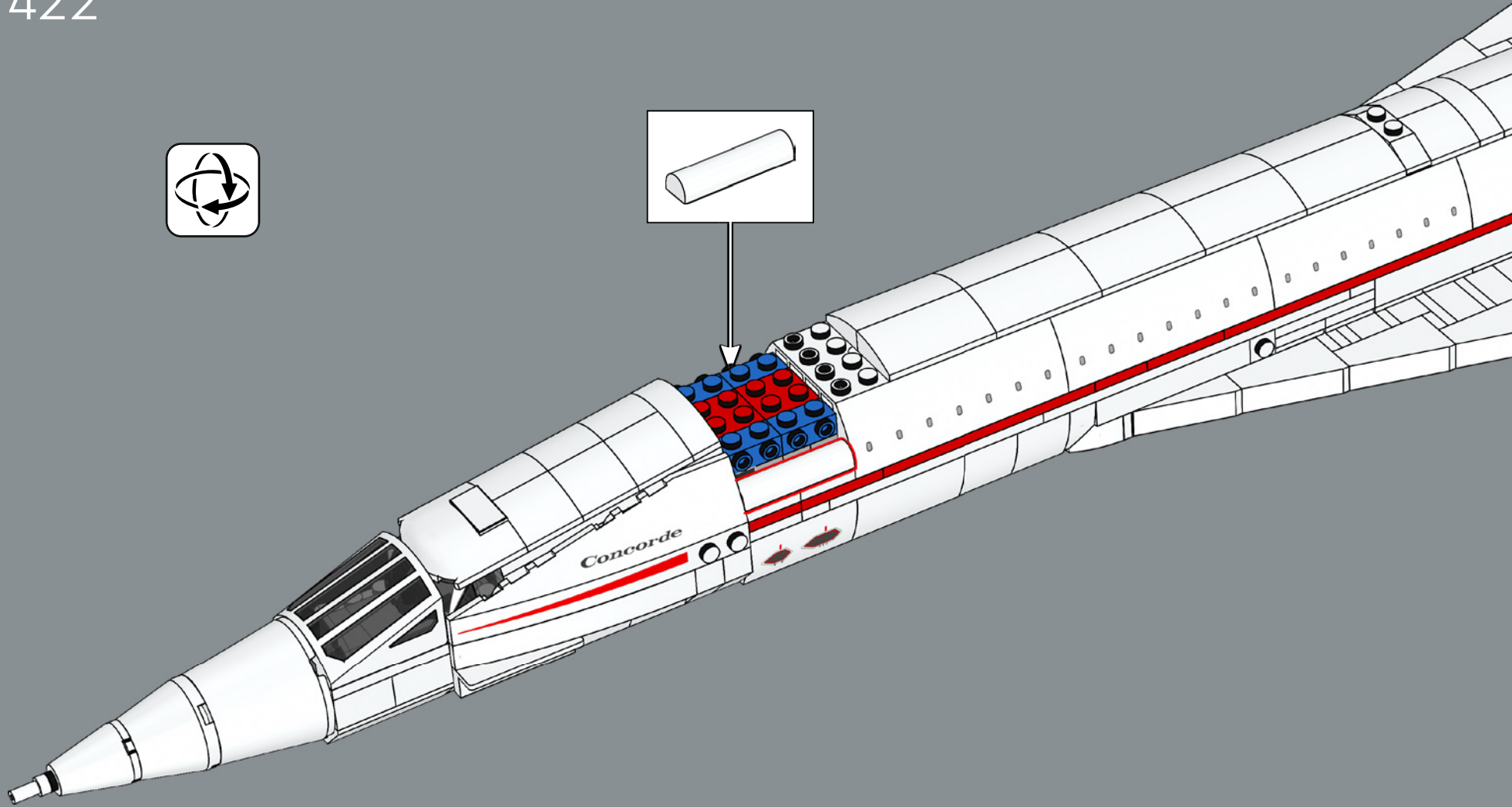
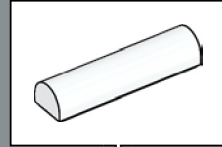
421

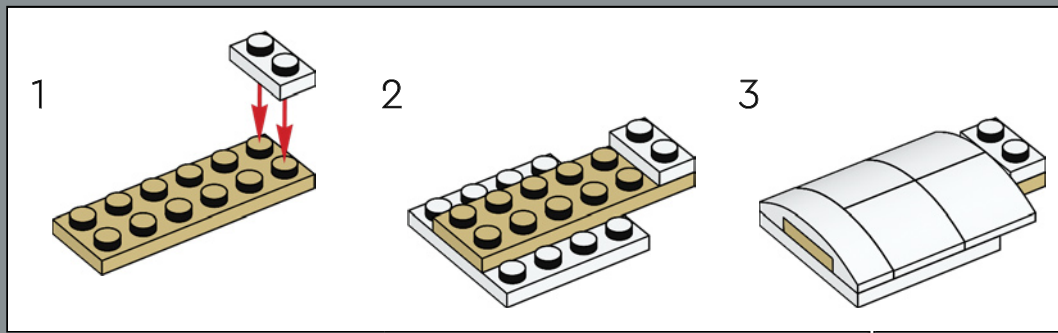
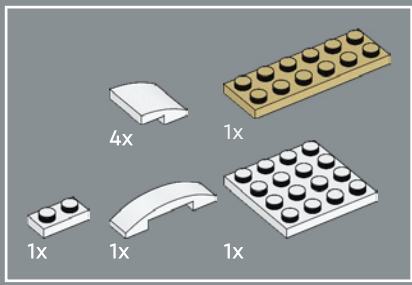




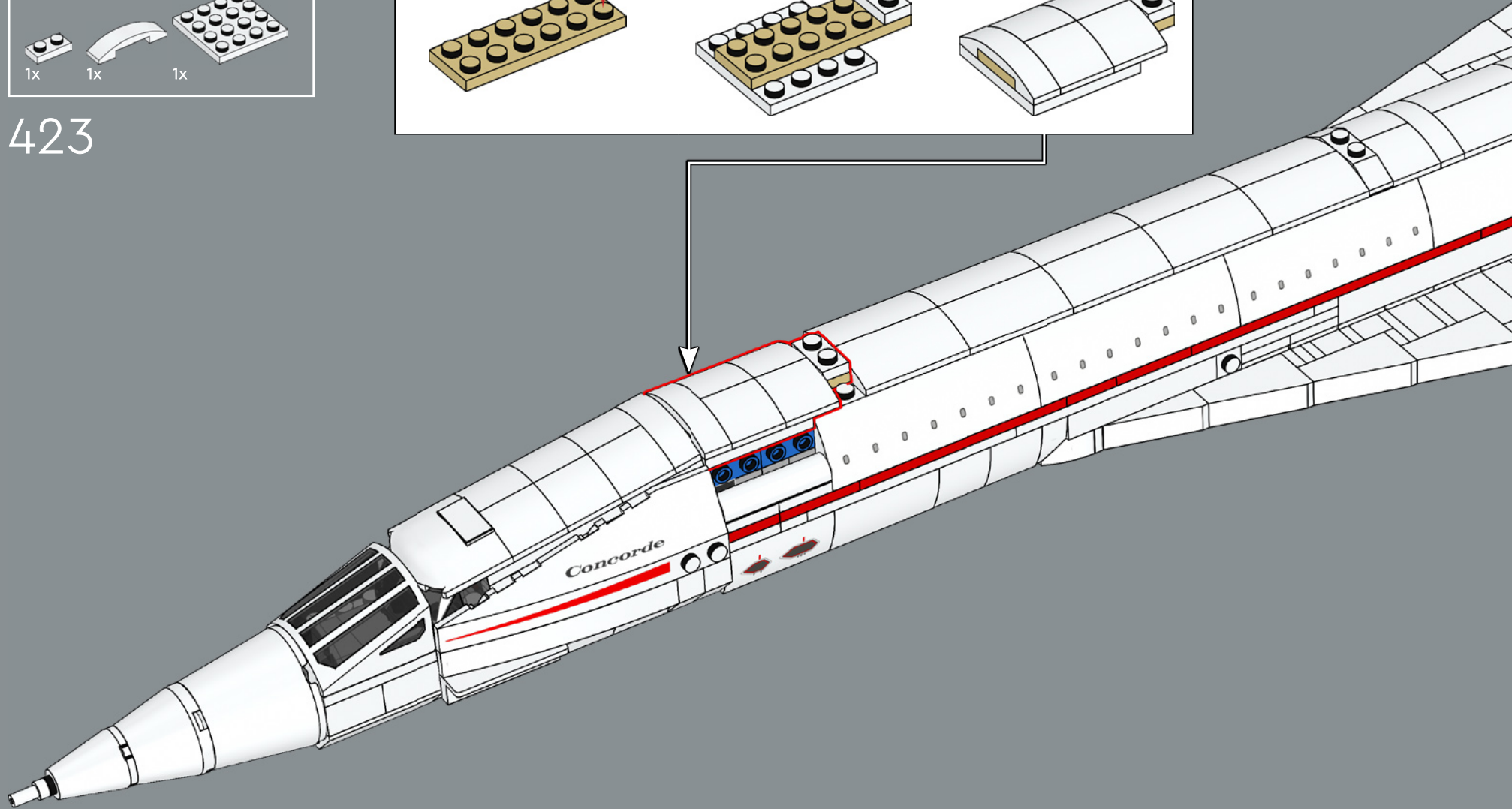


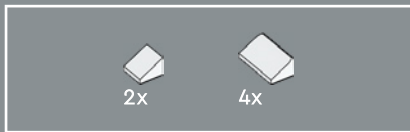
422



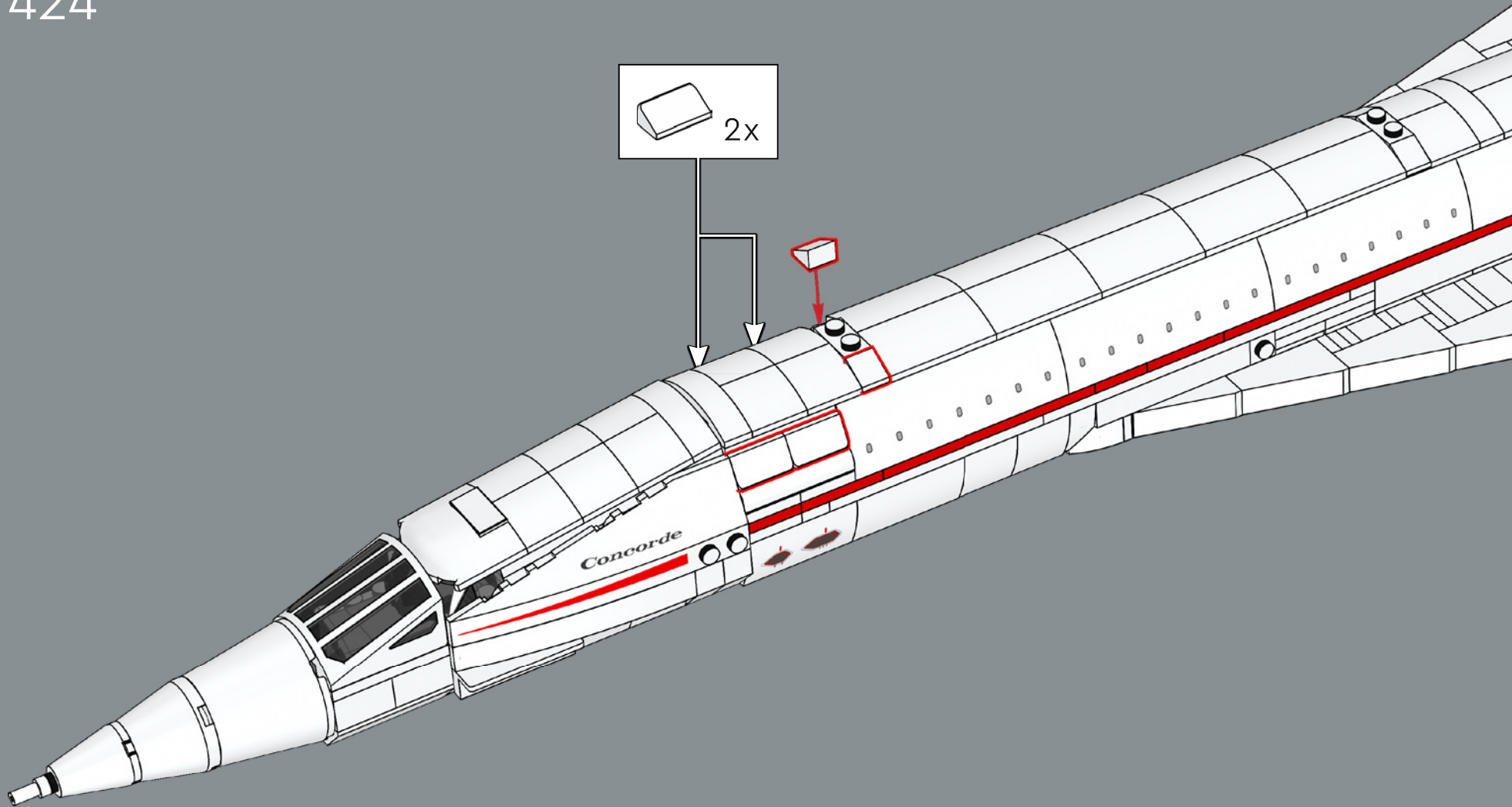
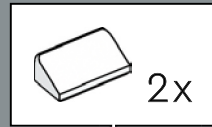


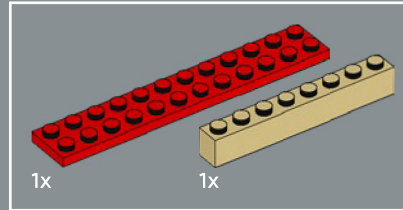
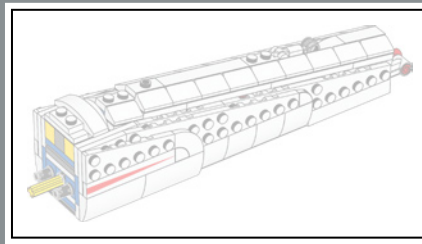
423



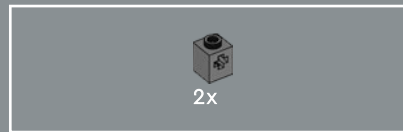
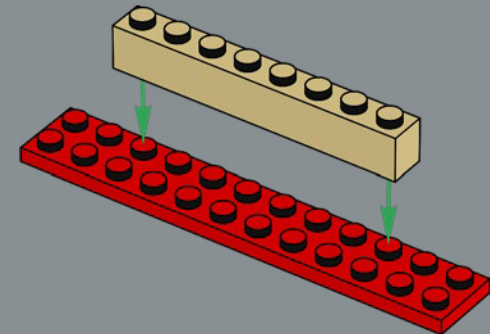


424

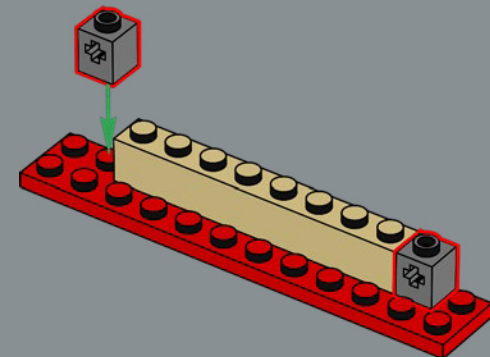




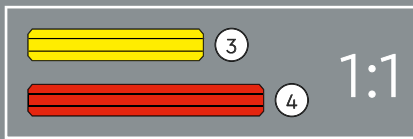
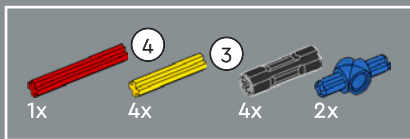
425



426

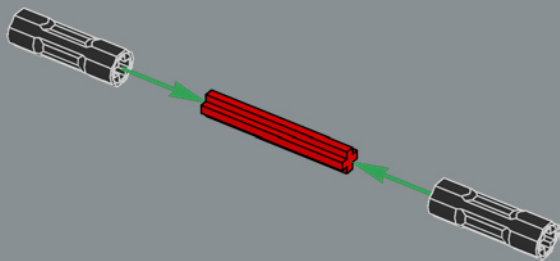




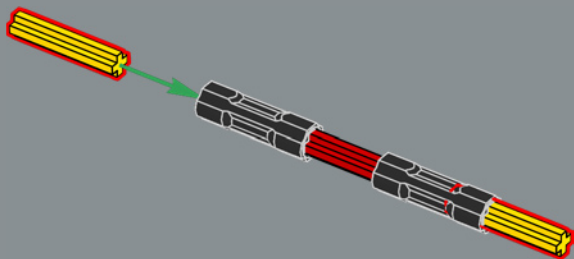


427

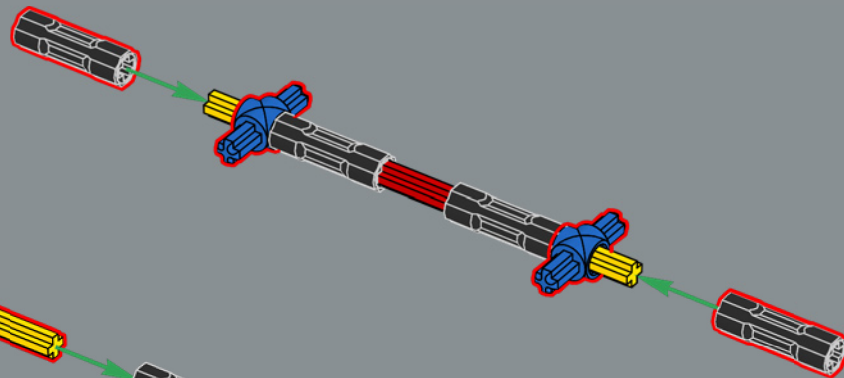
1



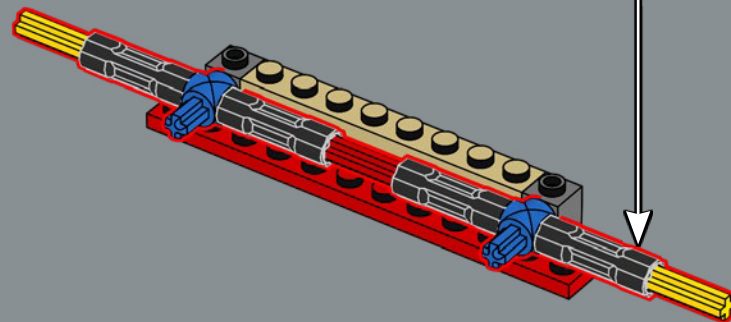
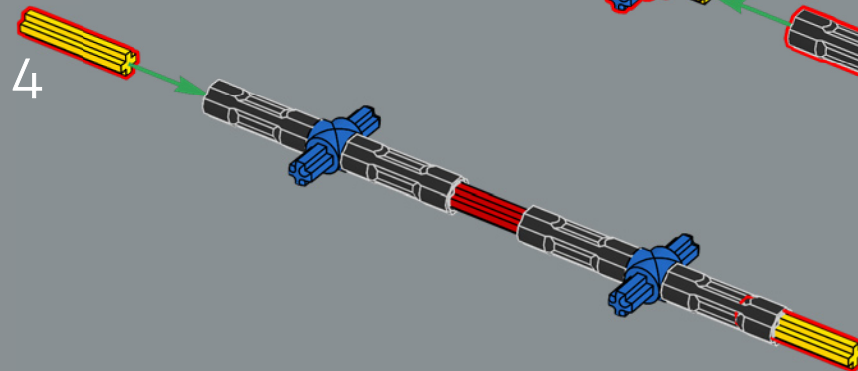
2

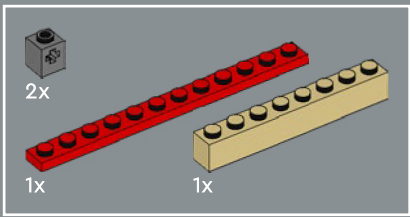


3

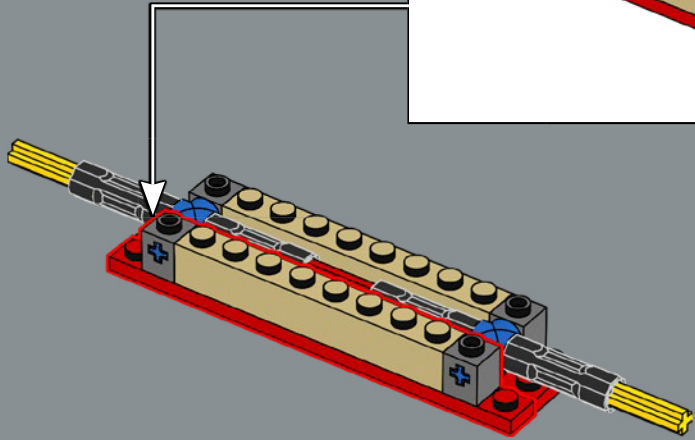
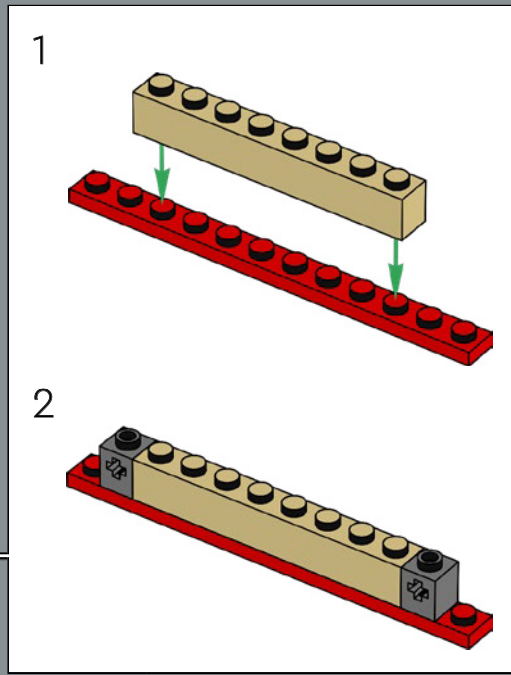


4

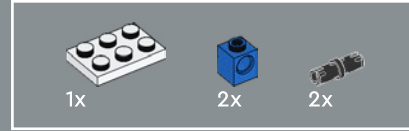
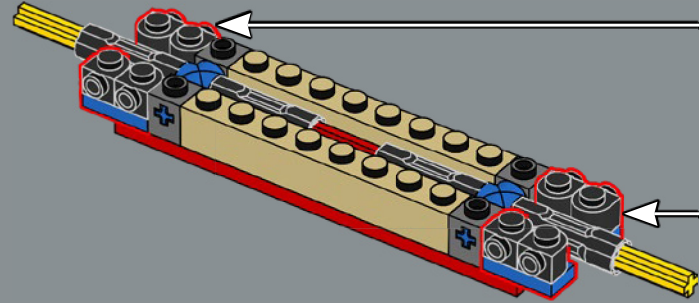
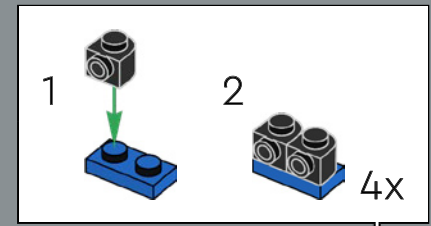




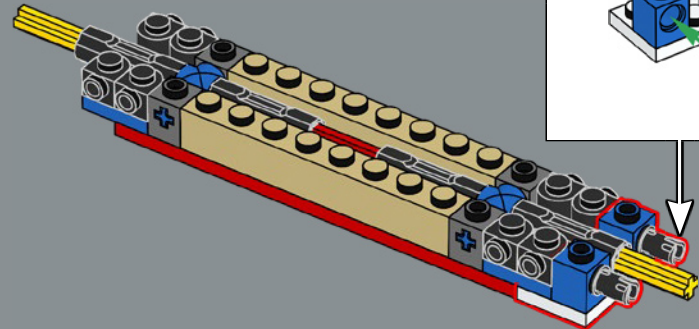
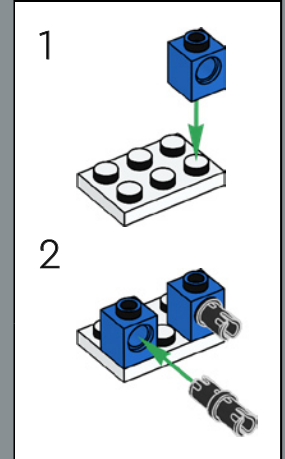
428

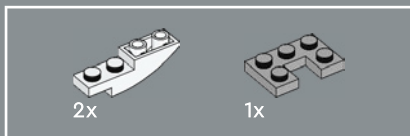


429

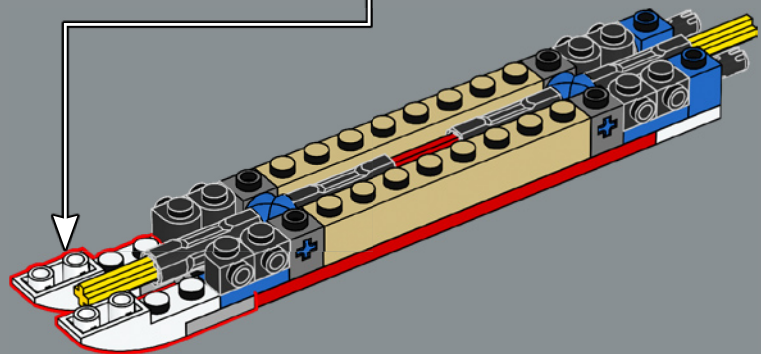
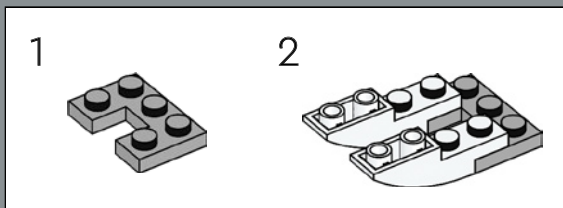


430

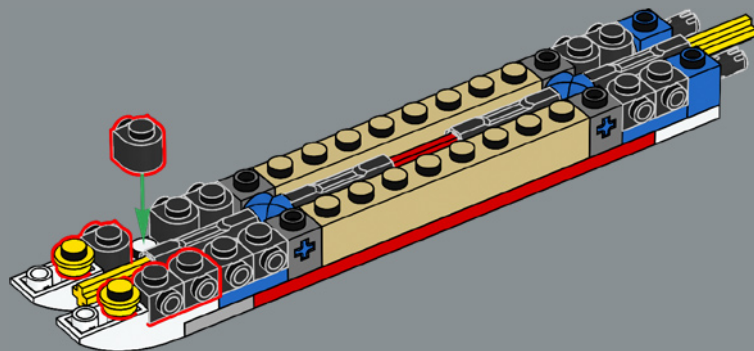




431

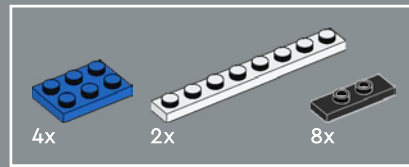
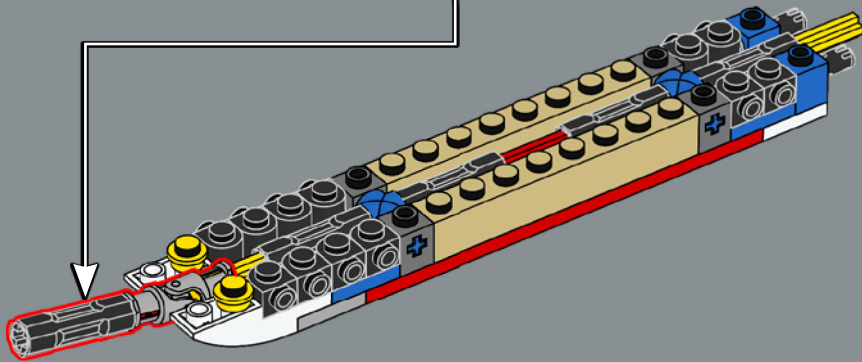
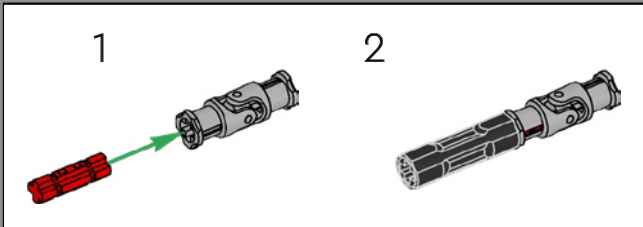


432

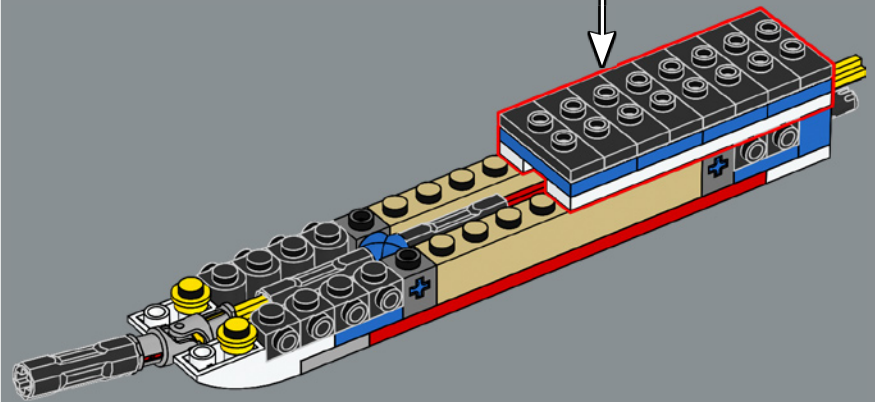
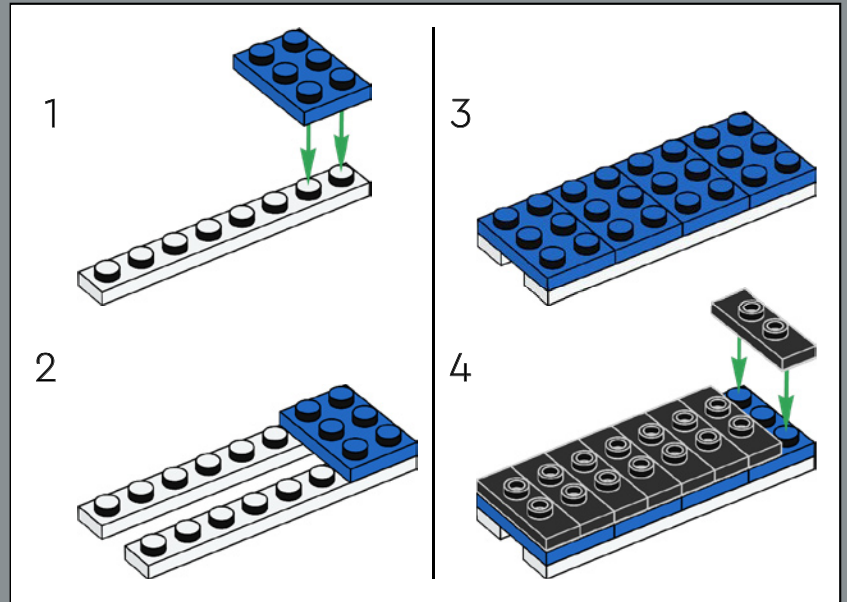




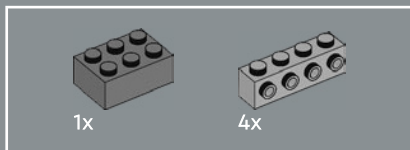
433



434



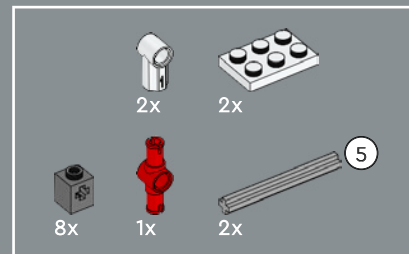
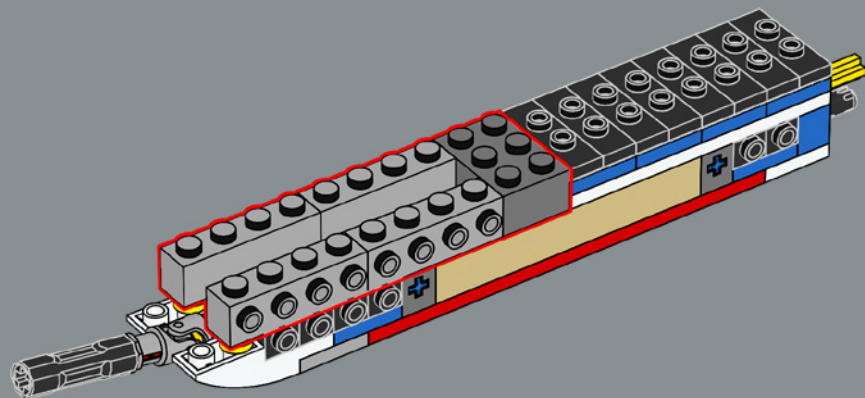




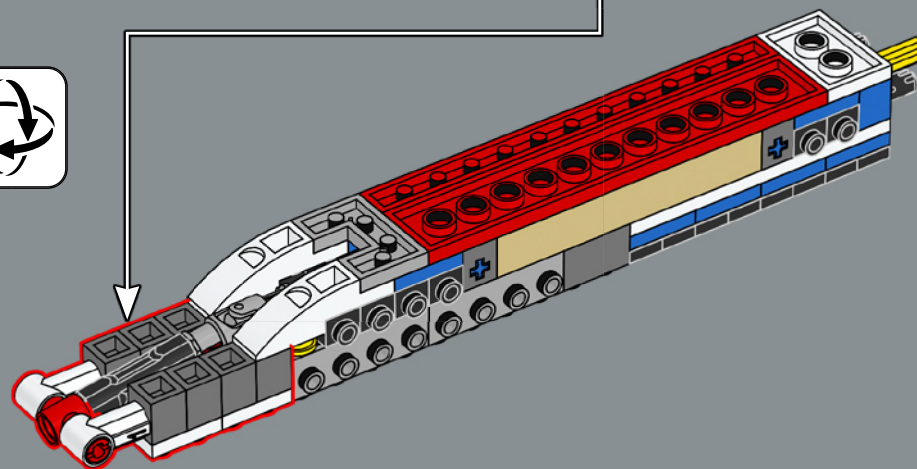
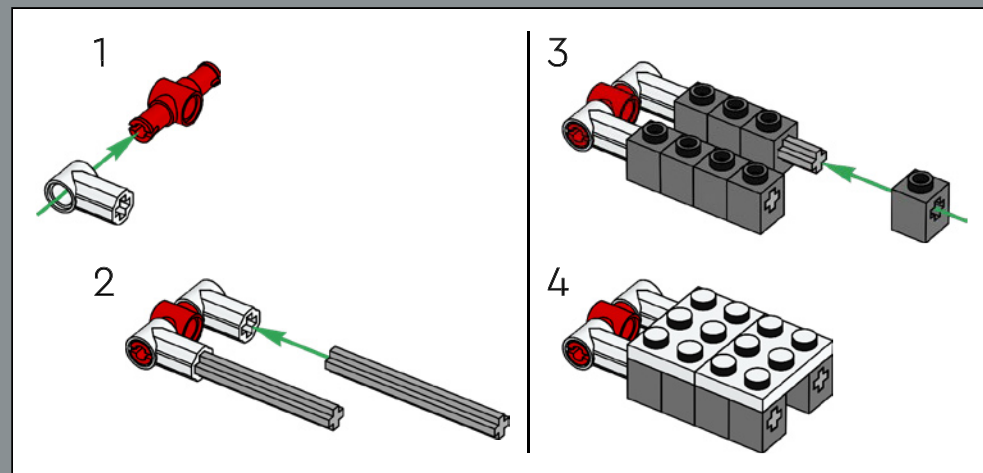
435

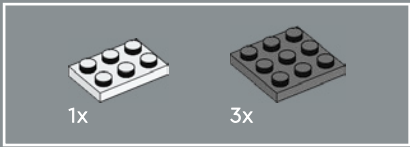


Le réservoir arrière est un réservoir de carburant situé dans la queue de l'avion. Le centre de gravité du Concorde devait être différent pendant le décollage et le vol supersonique. Ainsi, le mécanicien navigant devait transférer le carburant d'un réservoir à un autre pour ajuster le centre de gravité de l'avion.

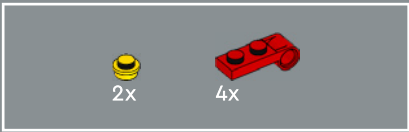
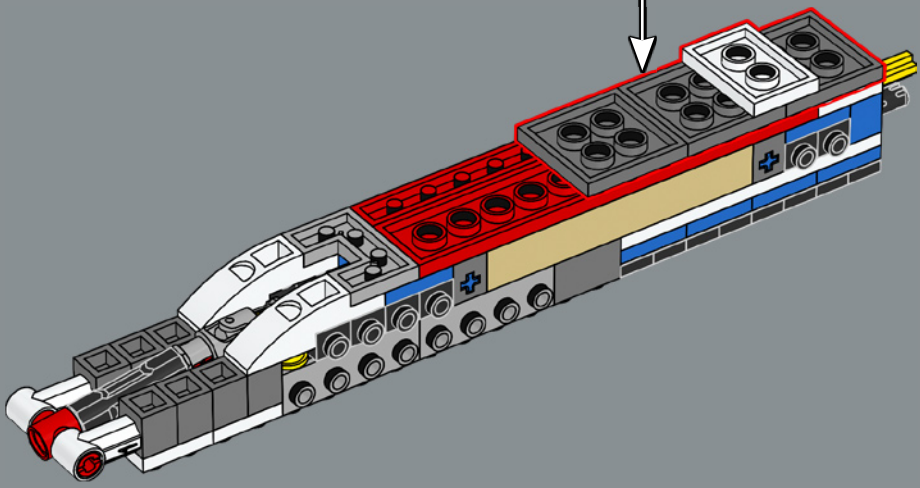
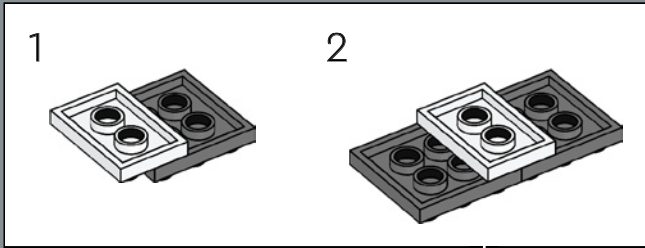


436

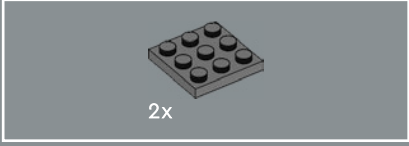
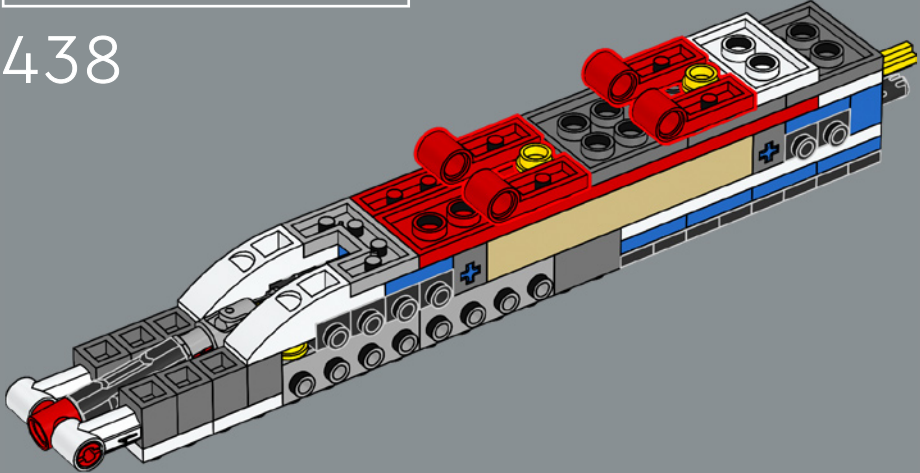




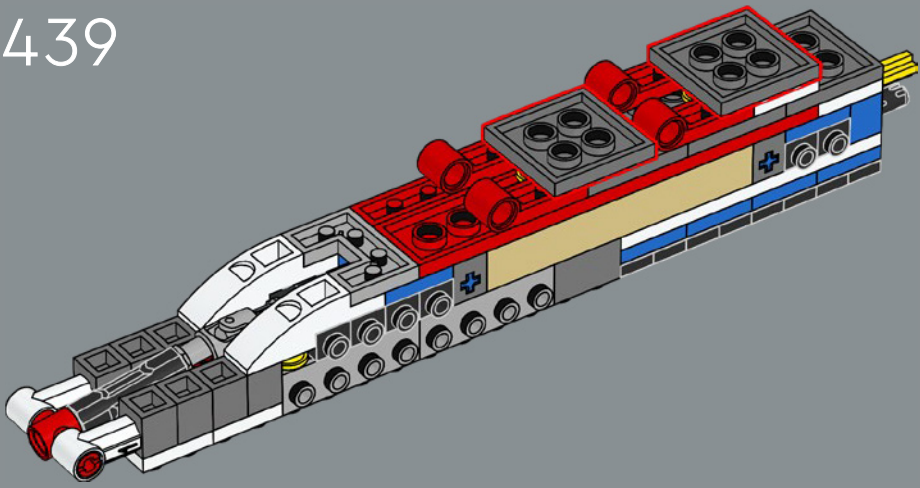
437

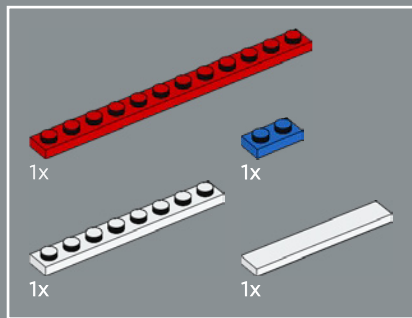


438

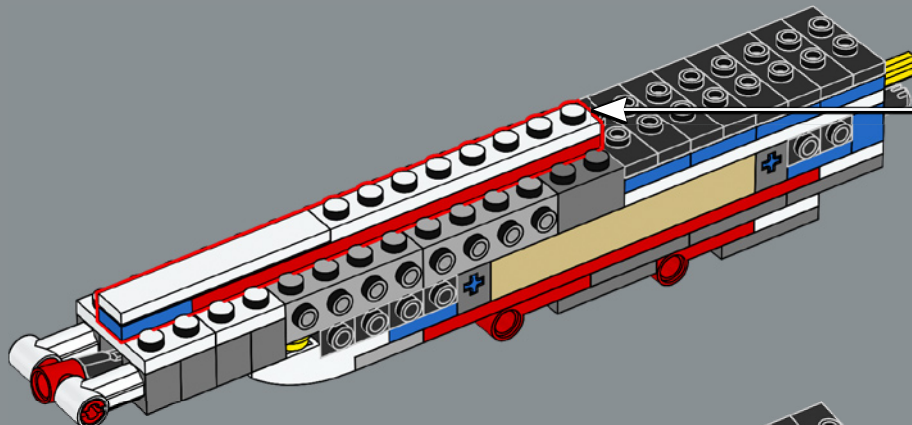
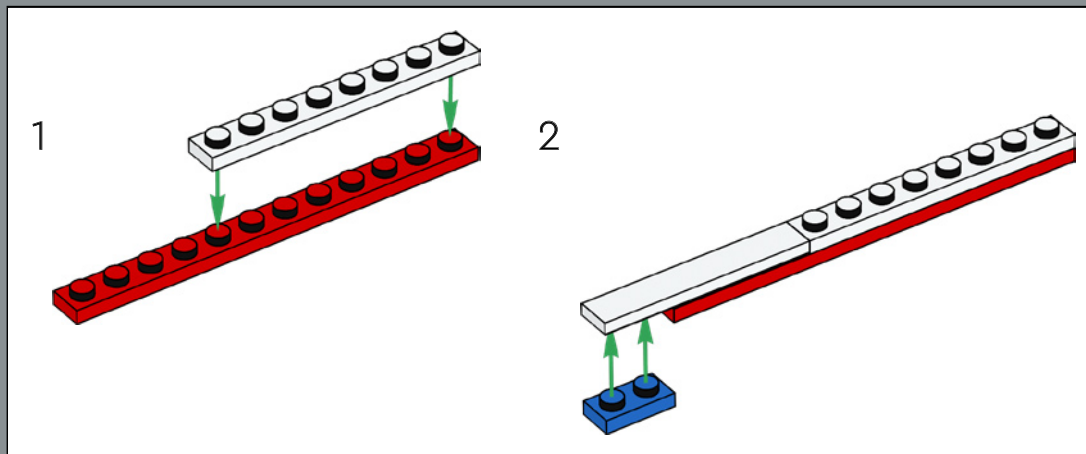


439

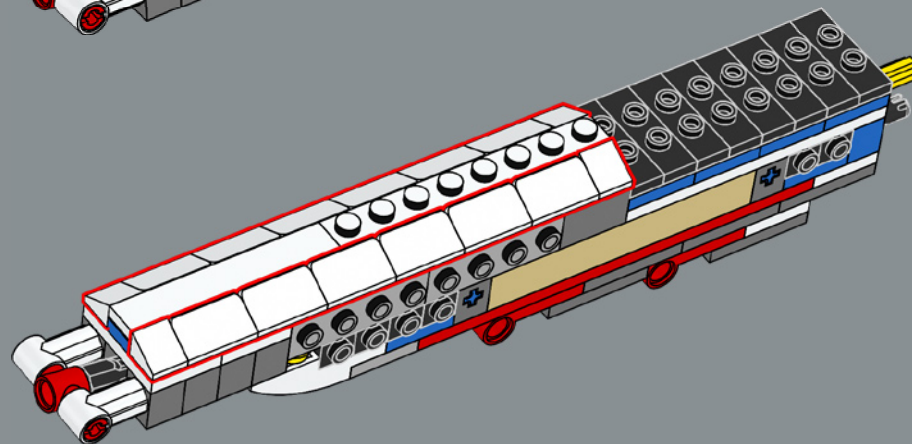




440

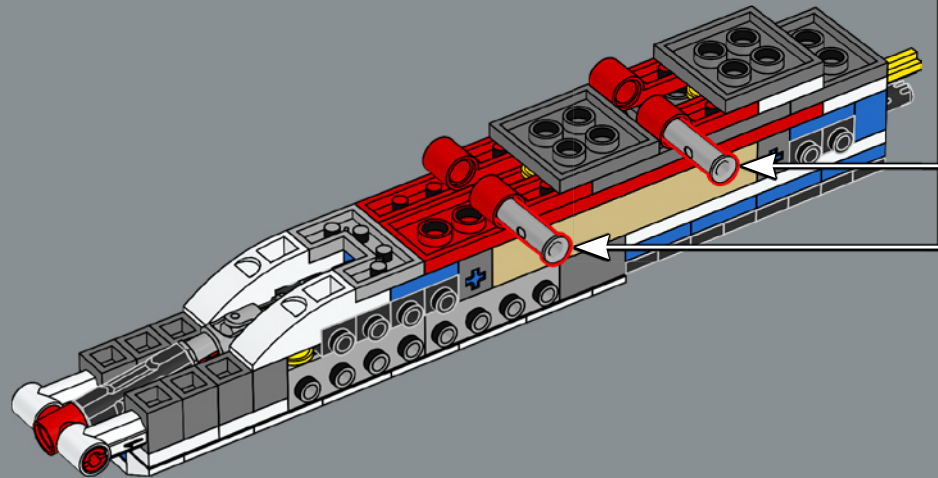


441

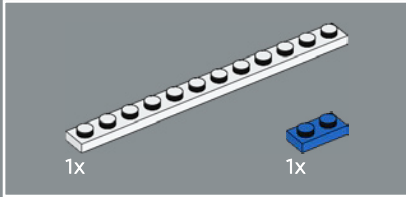
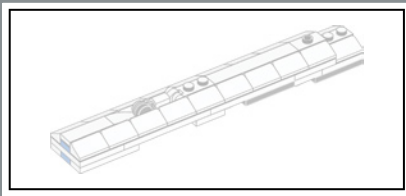




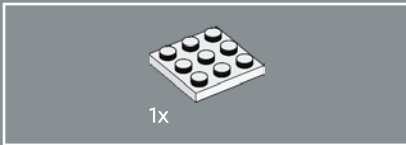
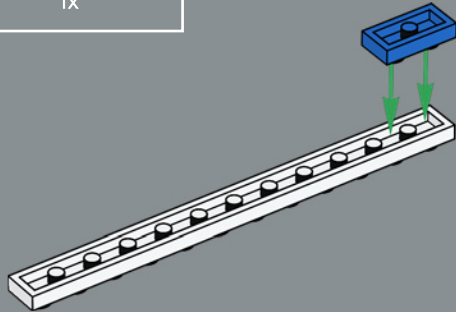
442



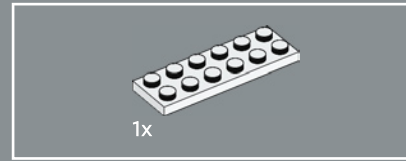
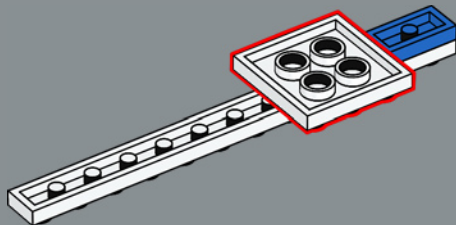




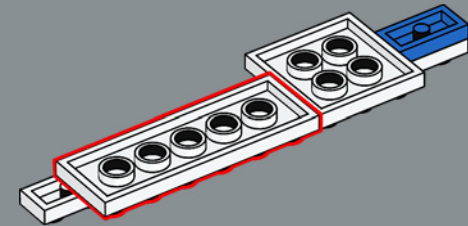
443



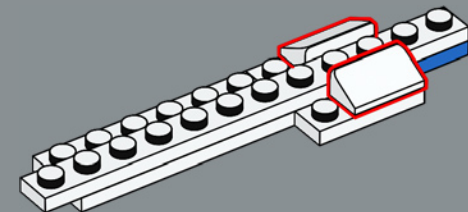
444



445



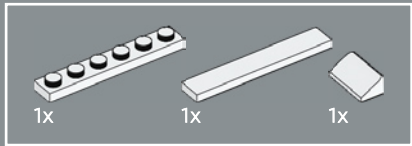
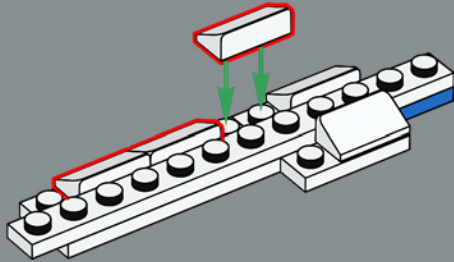
446



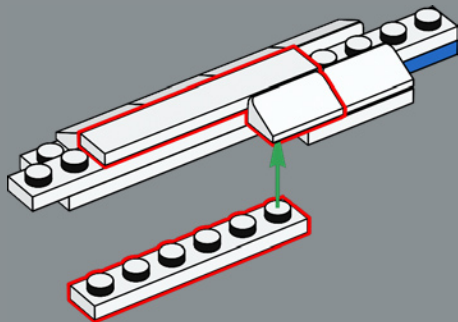


3x

447

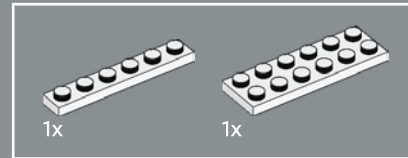
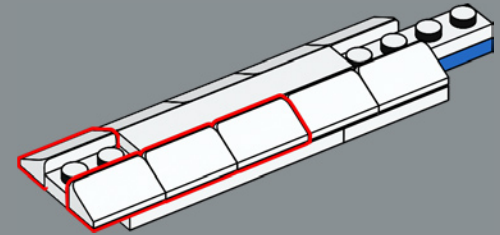


448

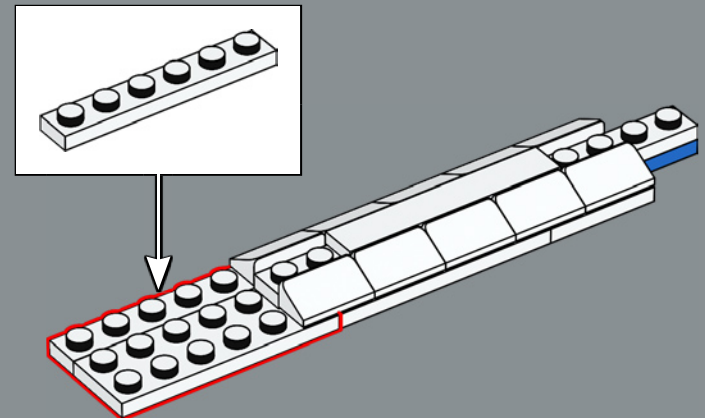


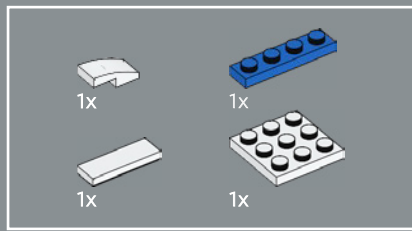
4x

449

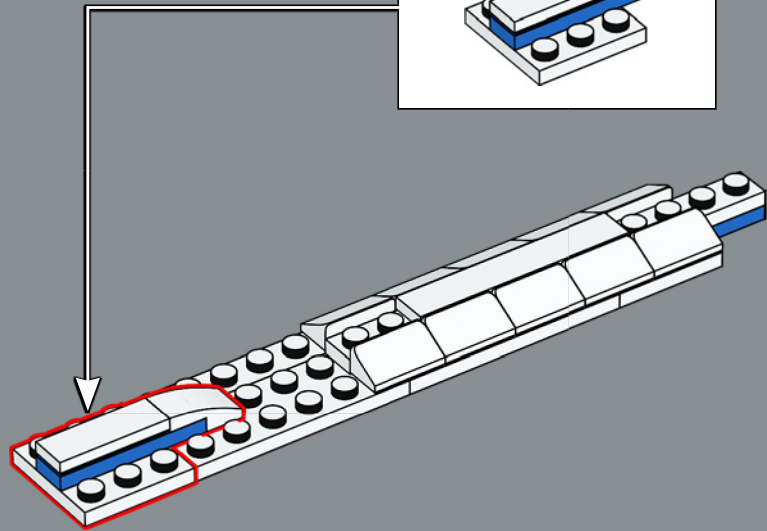
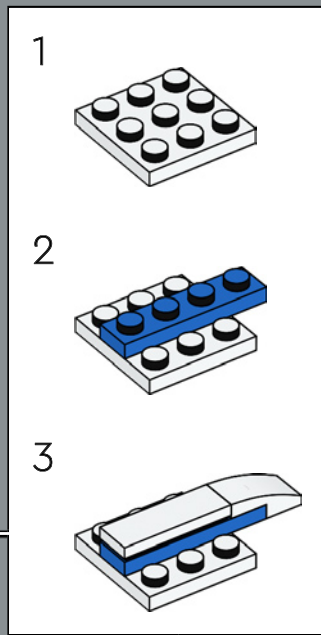


450

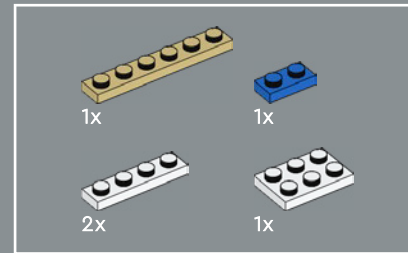
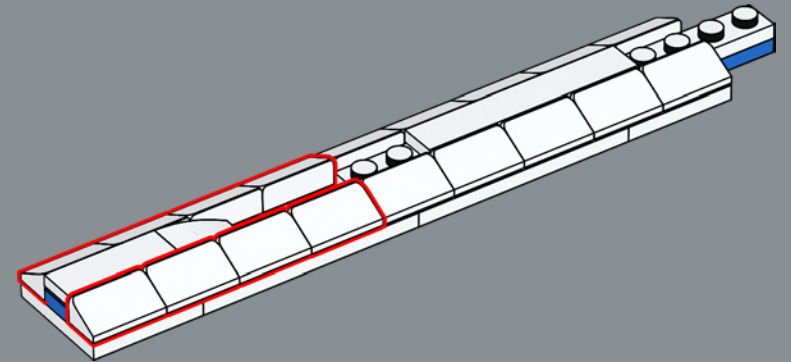




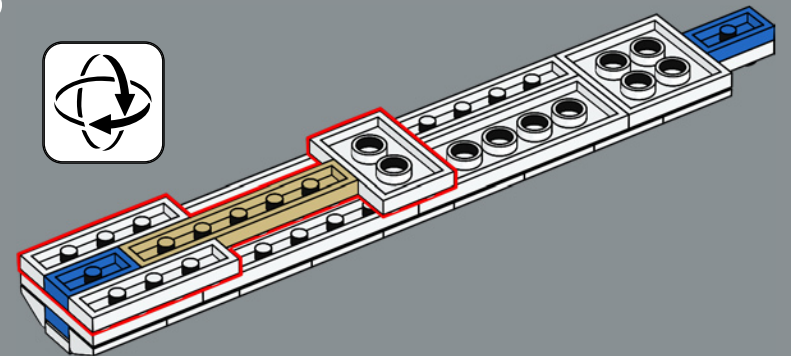
451

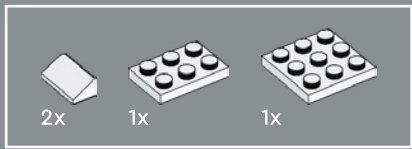


452

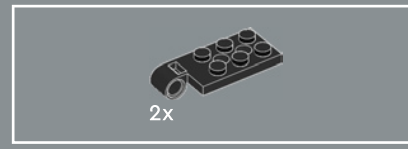
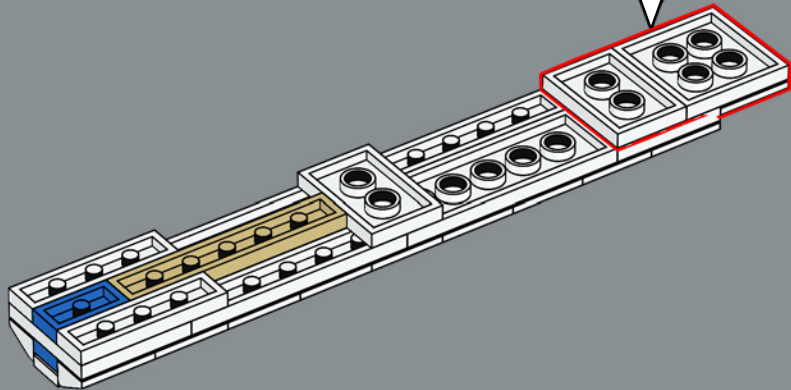
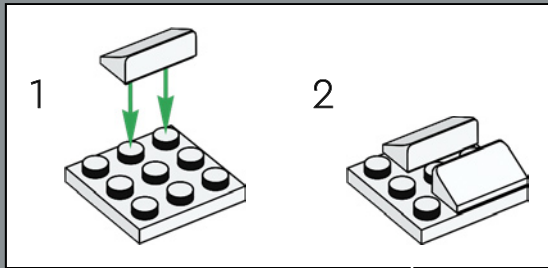


453

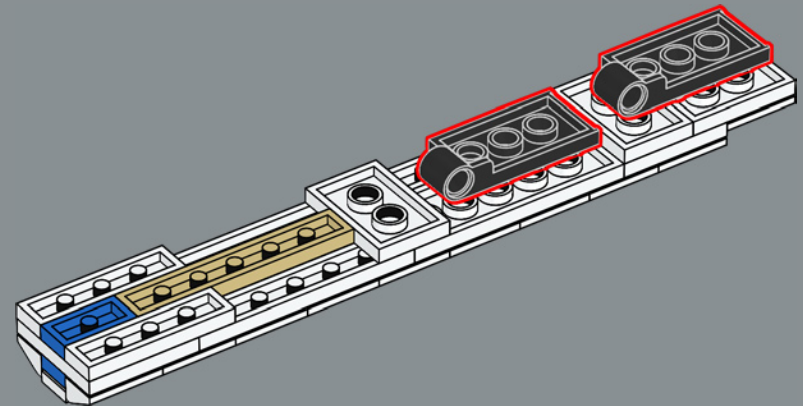




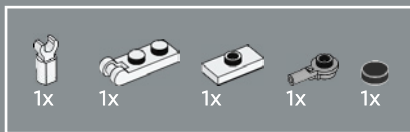
454



455

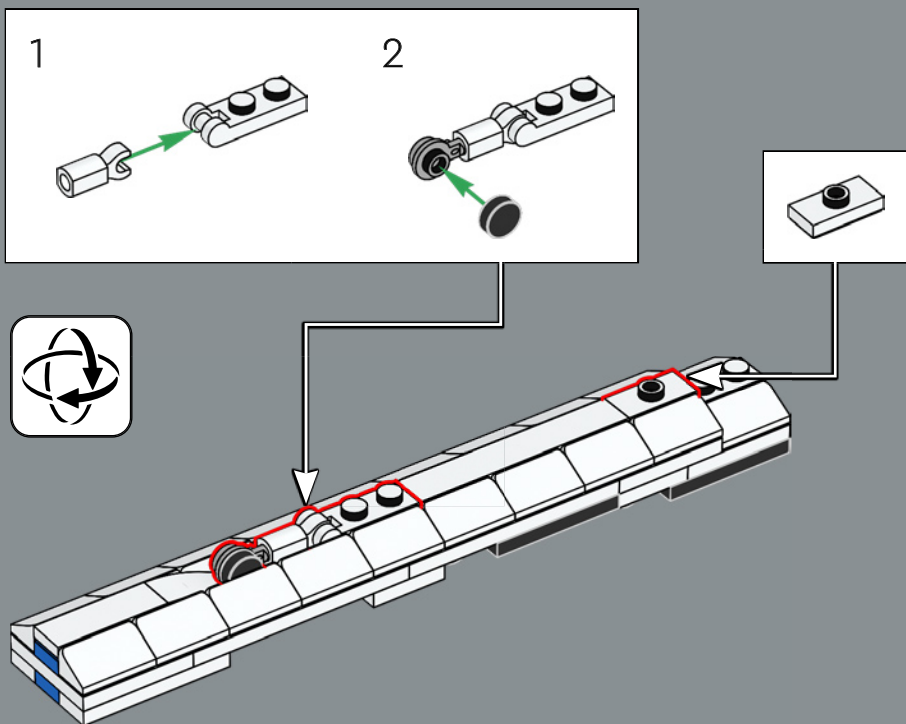






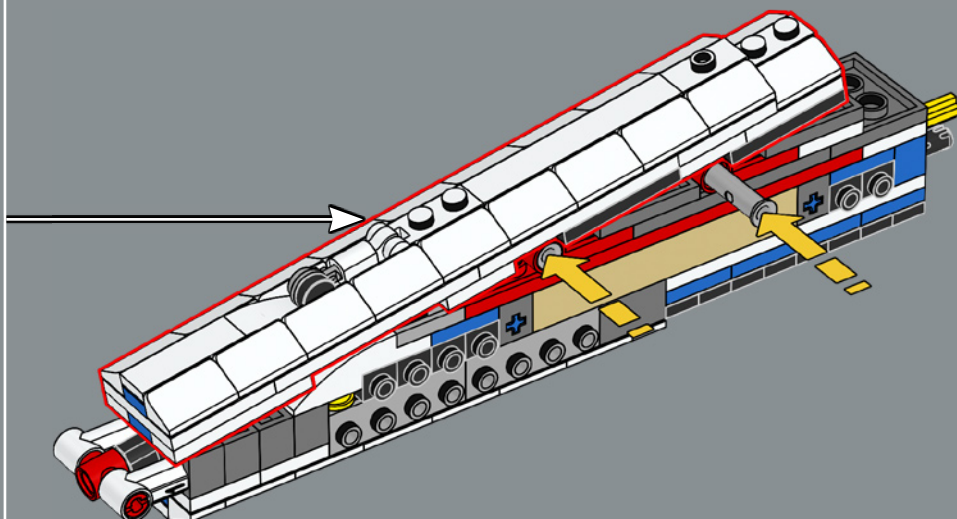
Comme le Concorde avait besoin d'un angle d'attaque élevé pour optimiser la portance de l'aile delta au décollage et à l'atterrissage, l'avion comportait une petite roulette de queue afin que l'arrière de l'avion ne heurte pas le sol.

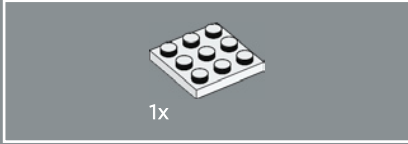
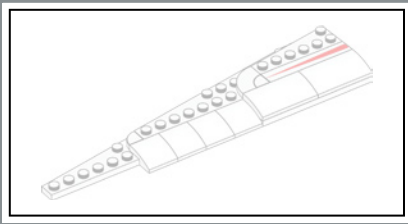
456



Le dessous de la queue est relié ici par un triangle réfléchi, ce qui permet d'obtenir la forme épurée et effilée caractéristique du Concorde.

457

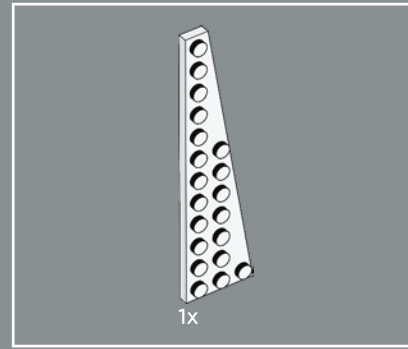
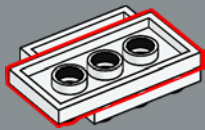




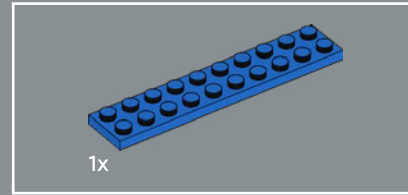
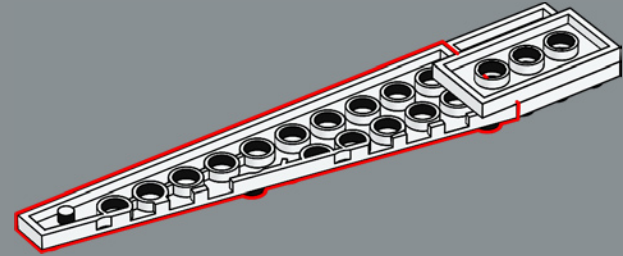
458



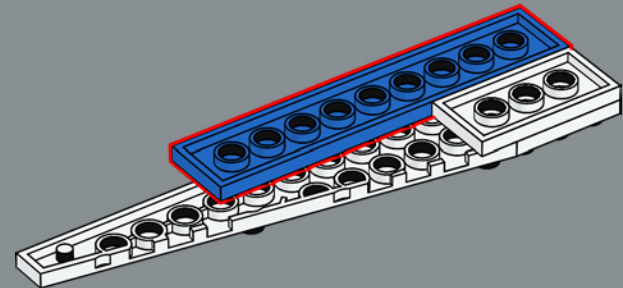
459

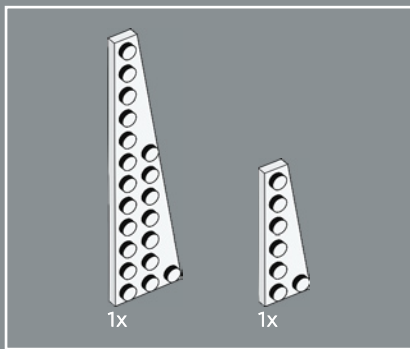


460

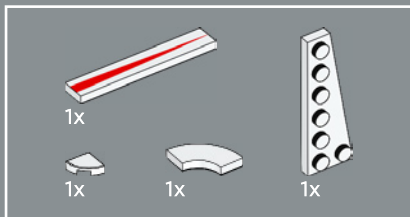
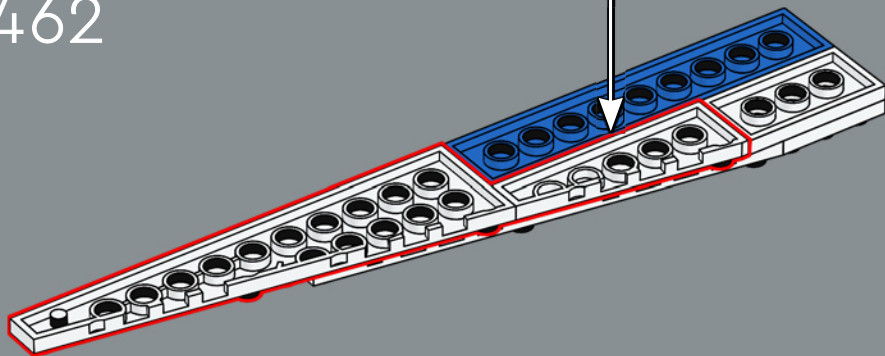
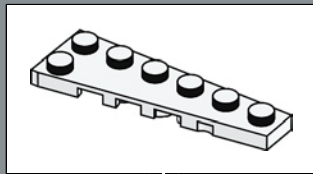


461

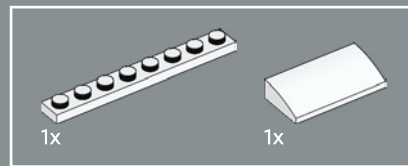
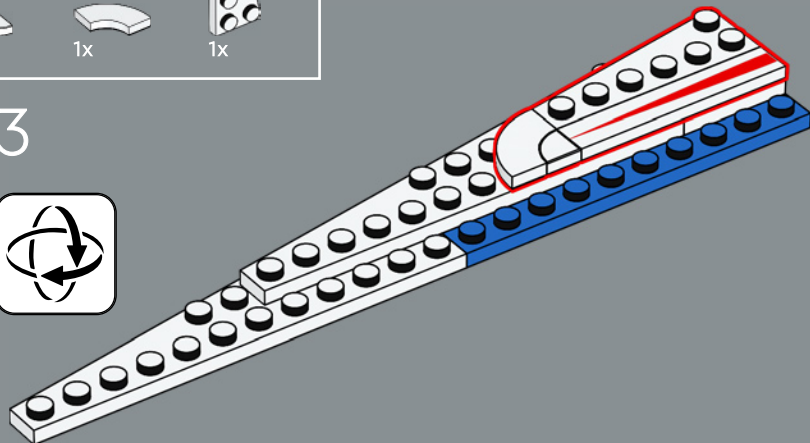




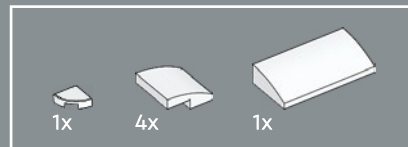
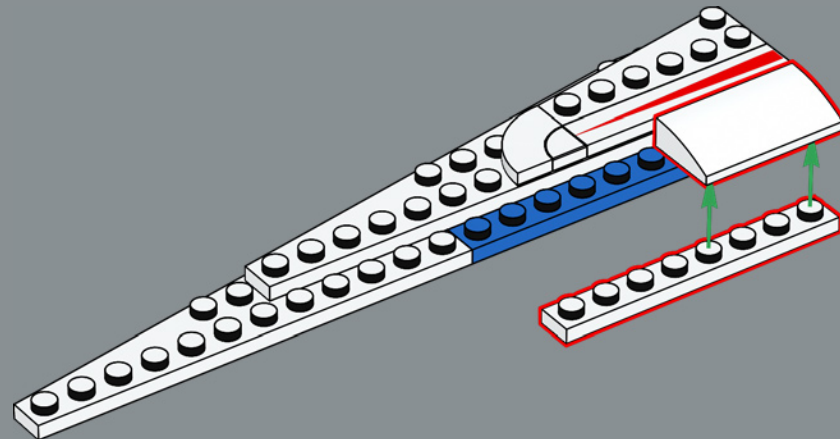
462



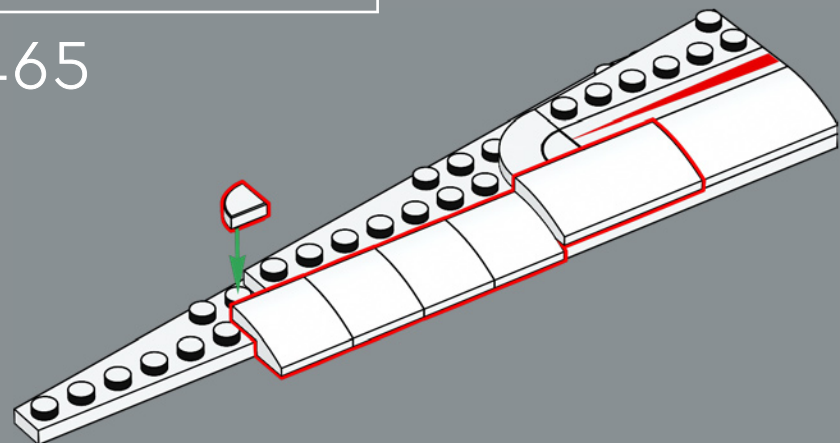
463



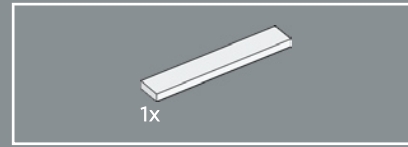
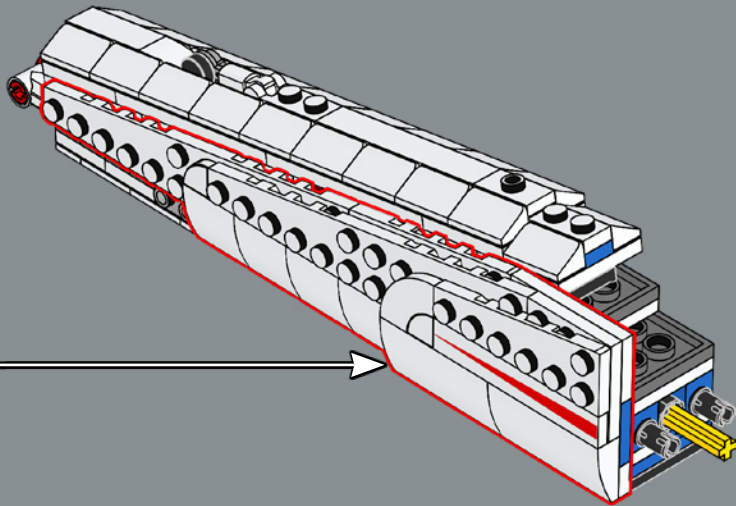
464



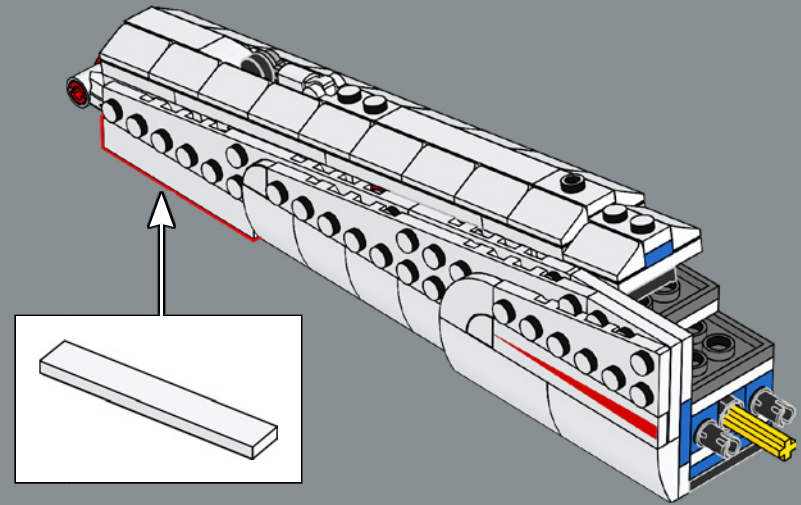
465



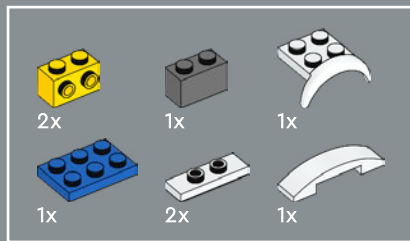
466



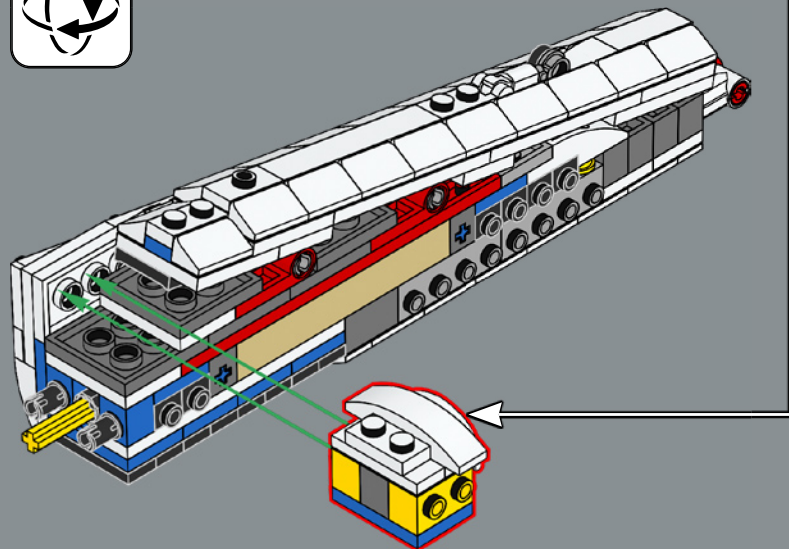
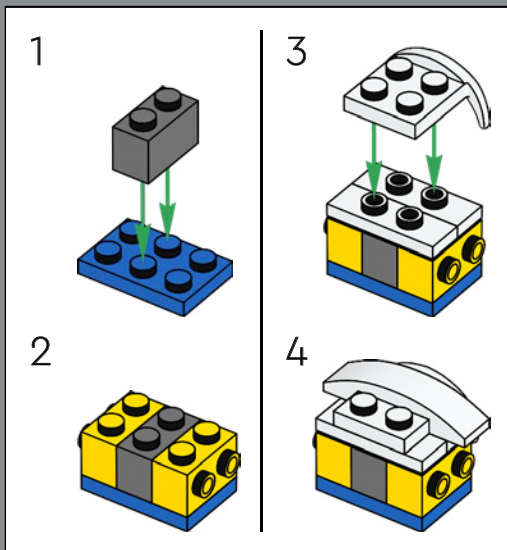
467



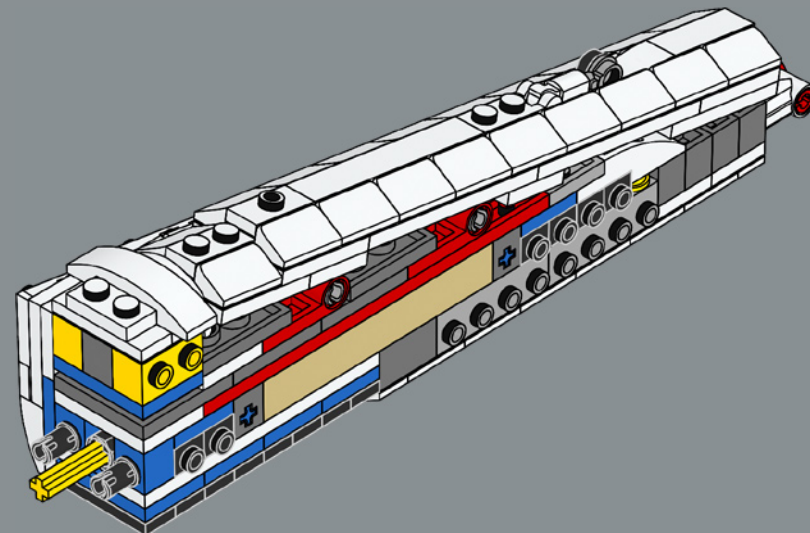


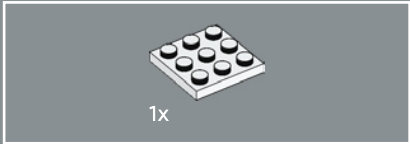
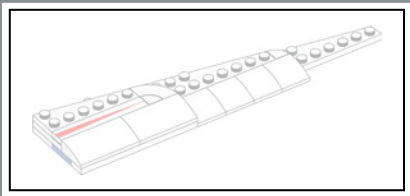


468



469

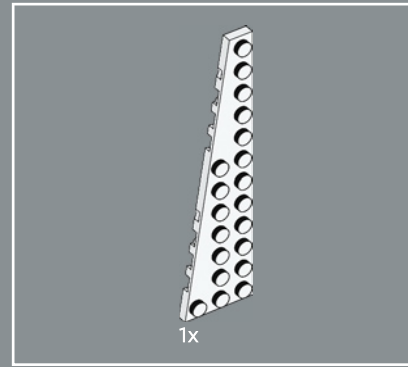




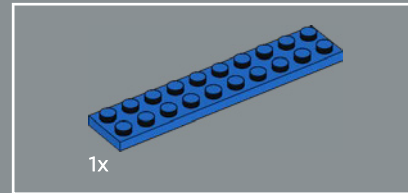
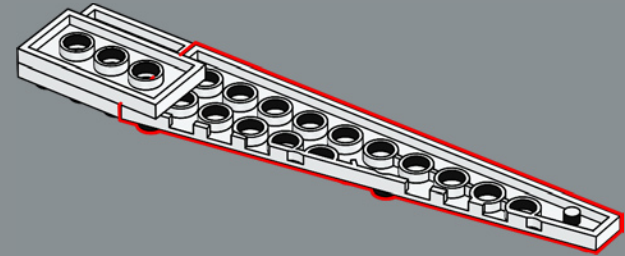
470



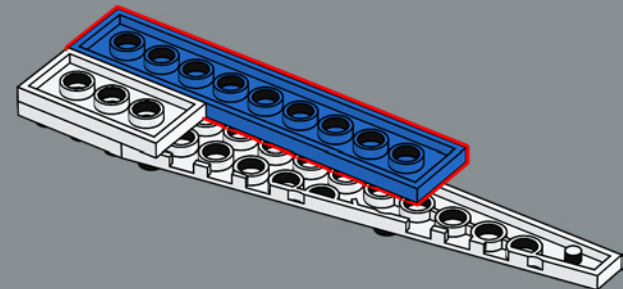
471

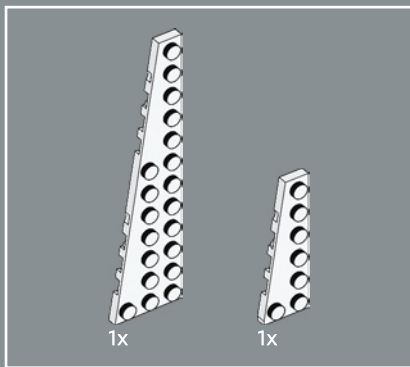


472

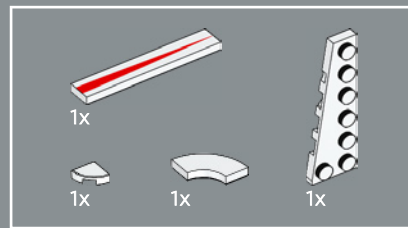
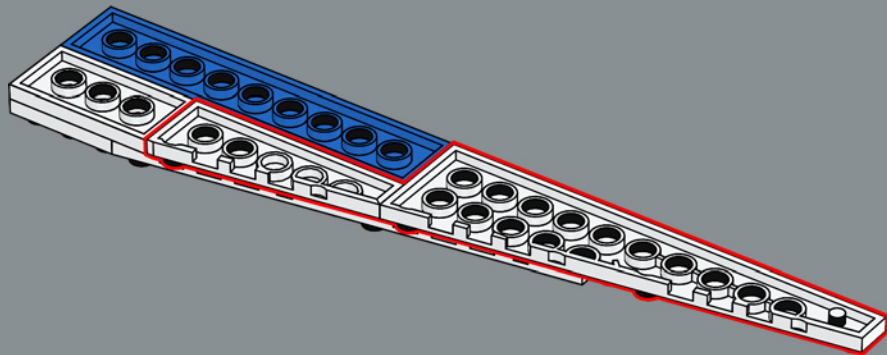


473

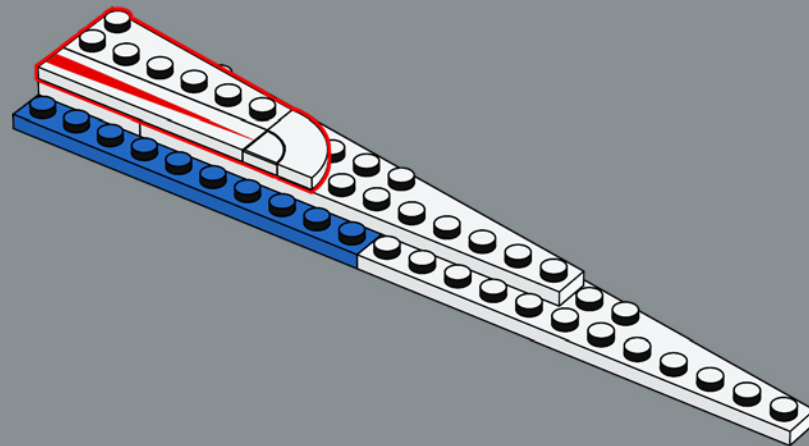


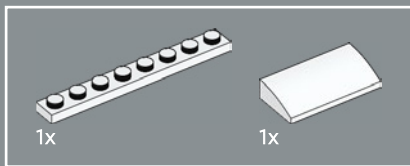


474

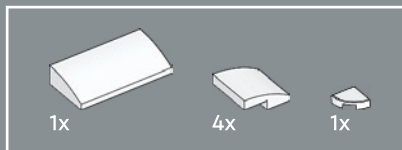
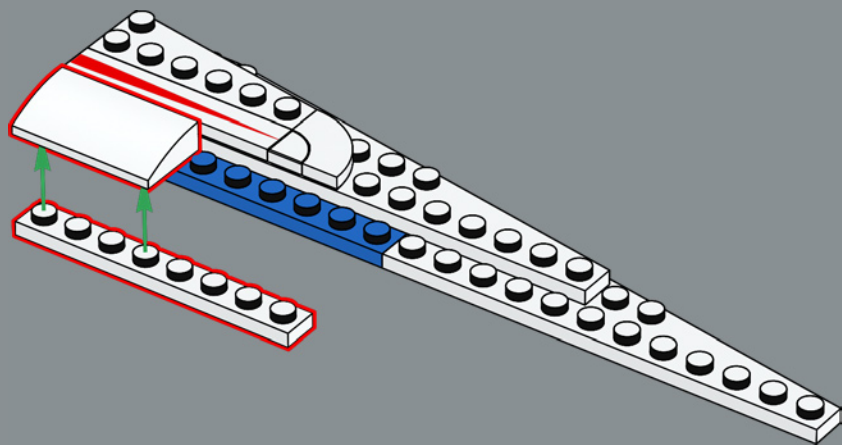


475

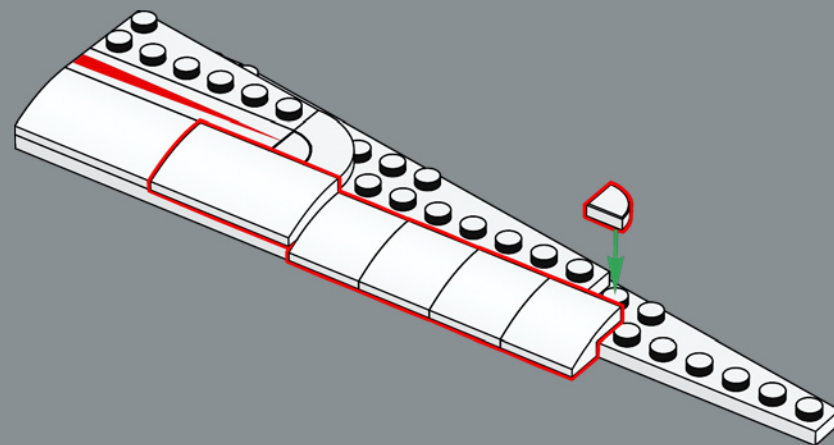




476

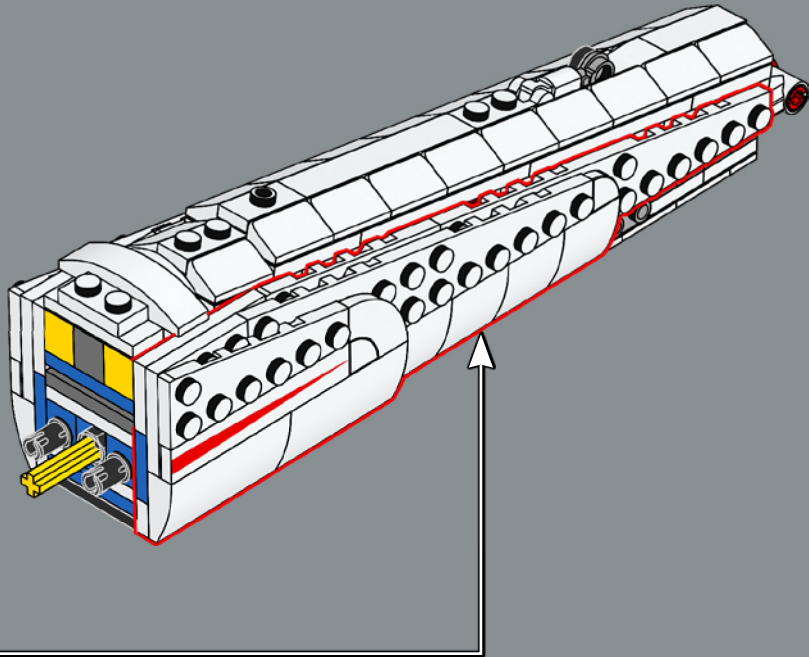


477

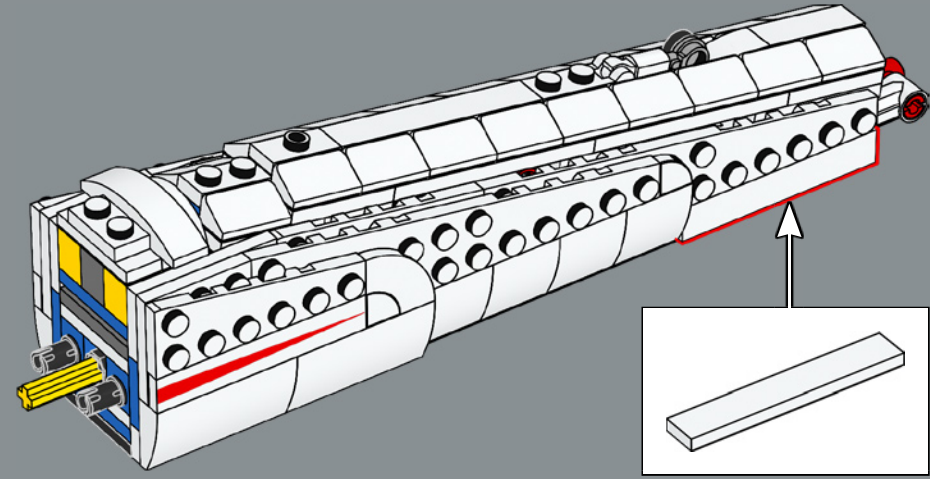
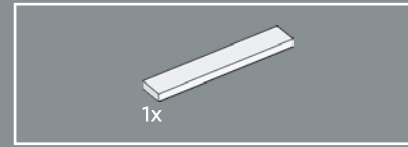


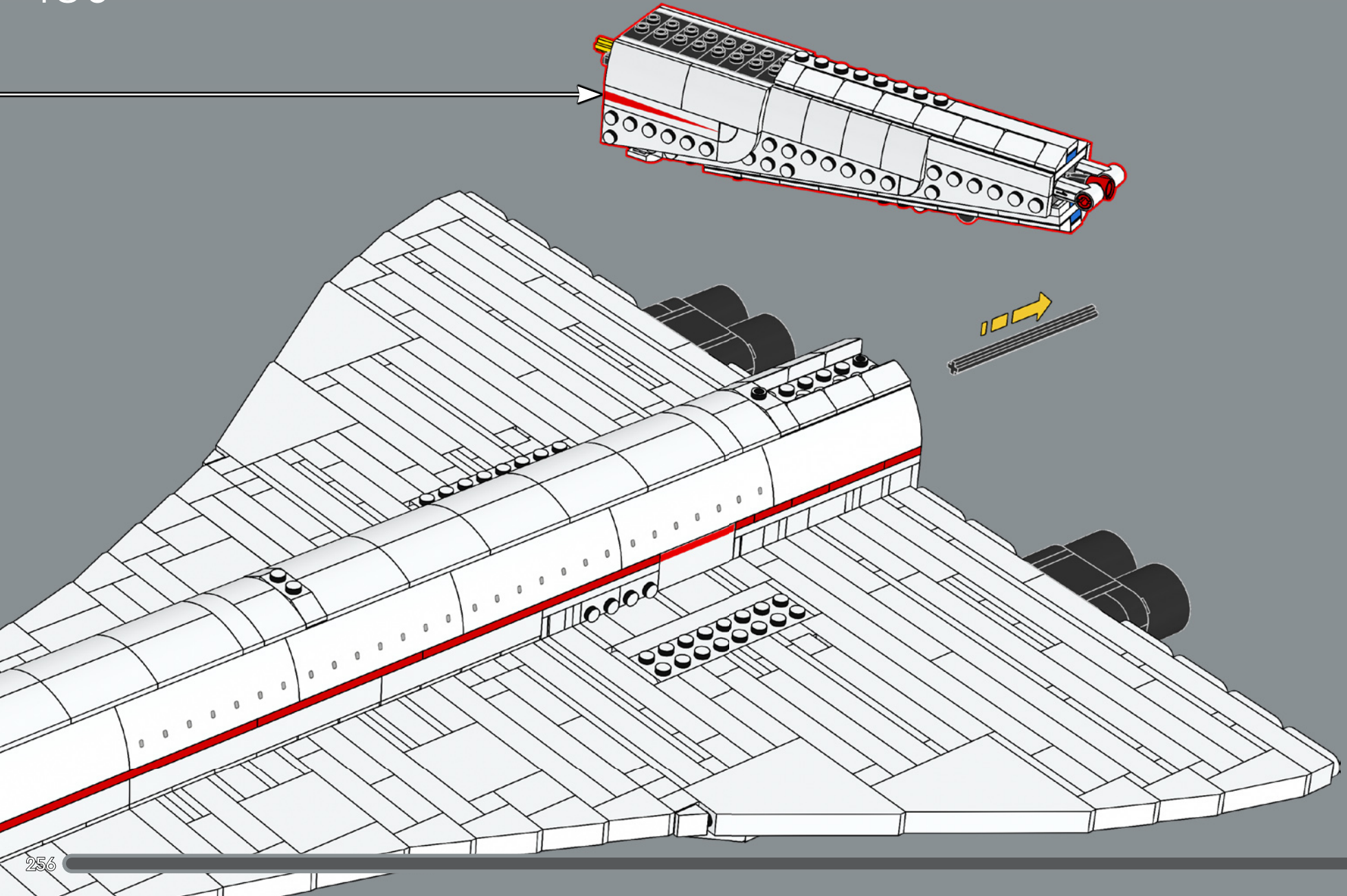


478



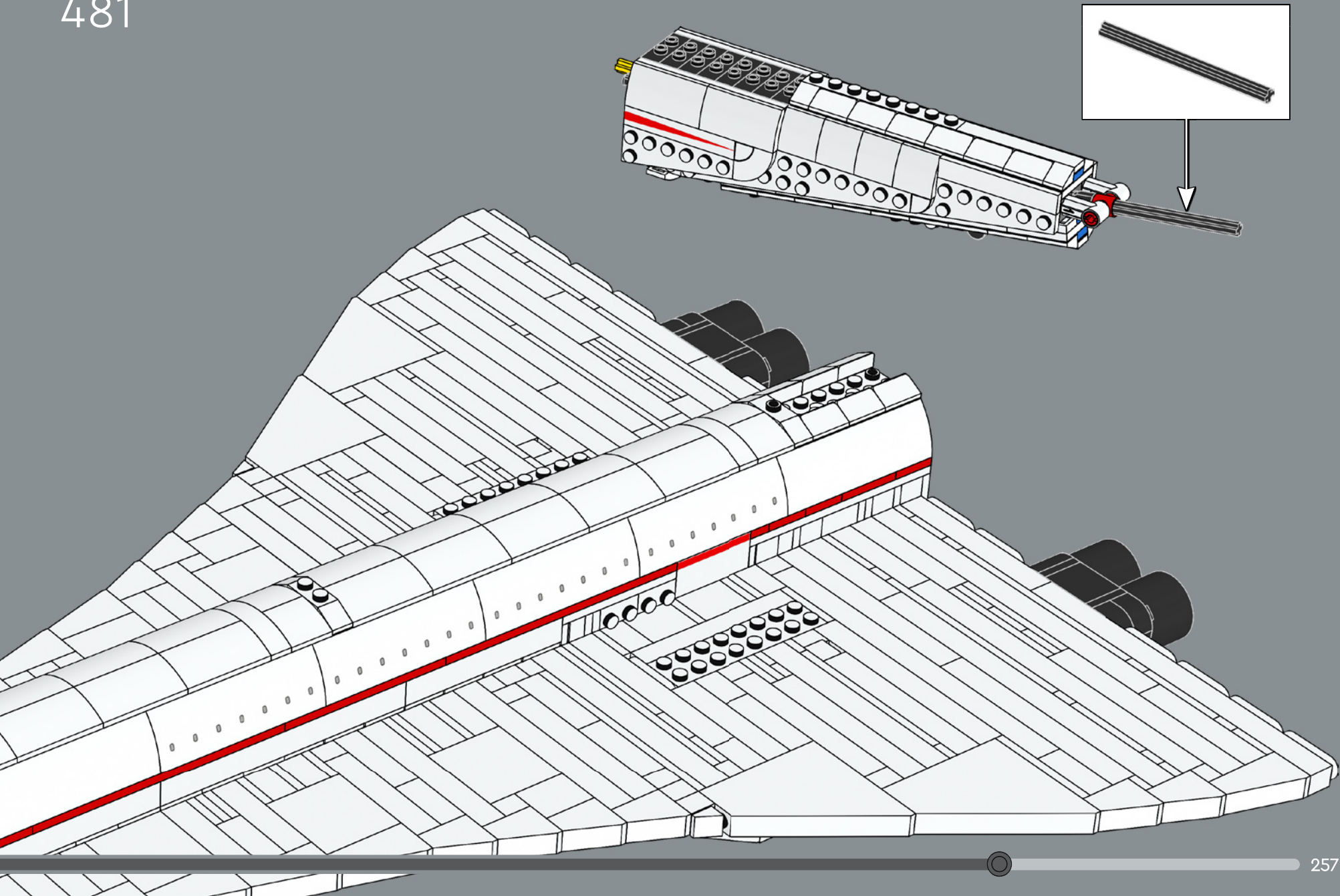
479

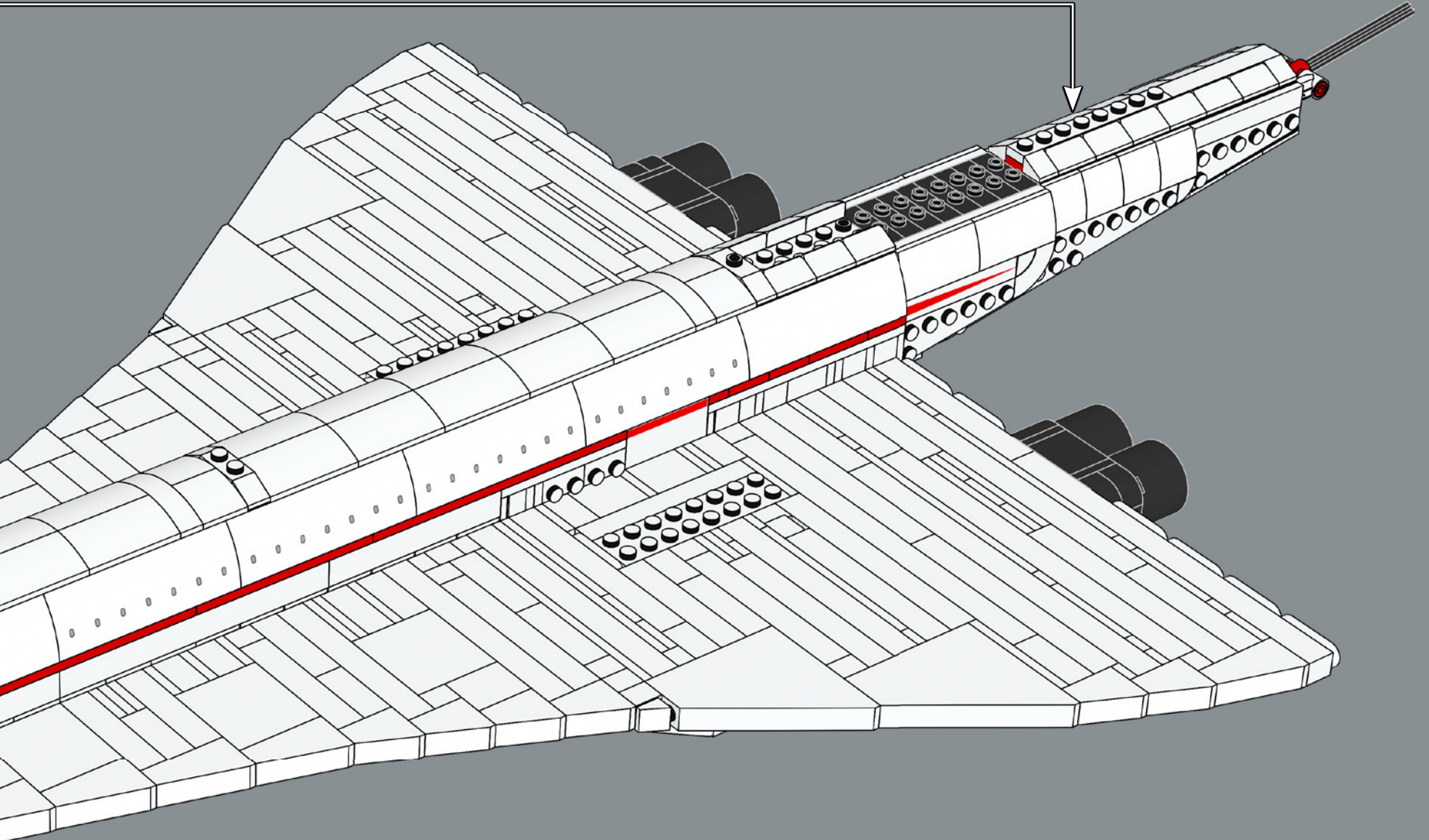




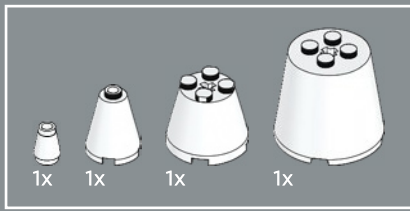


481

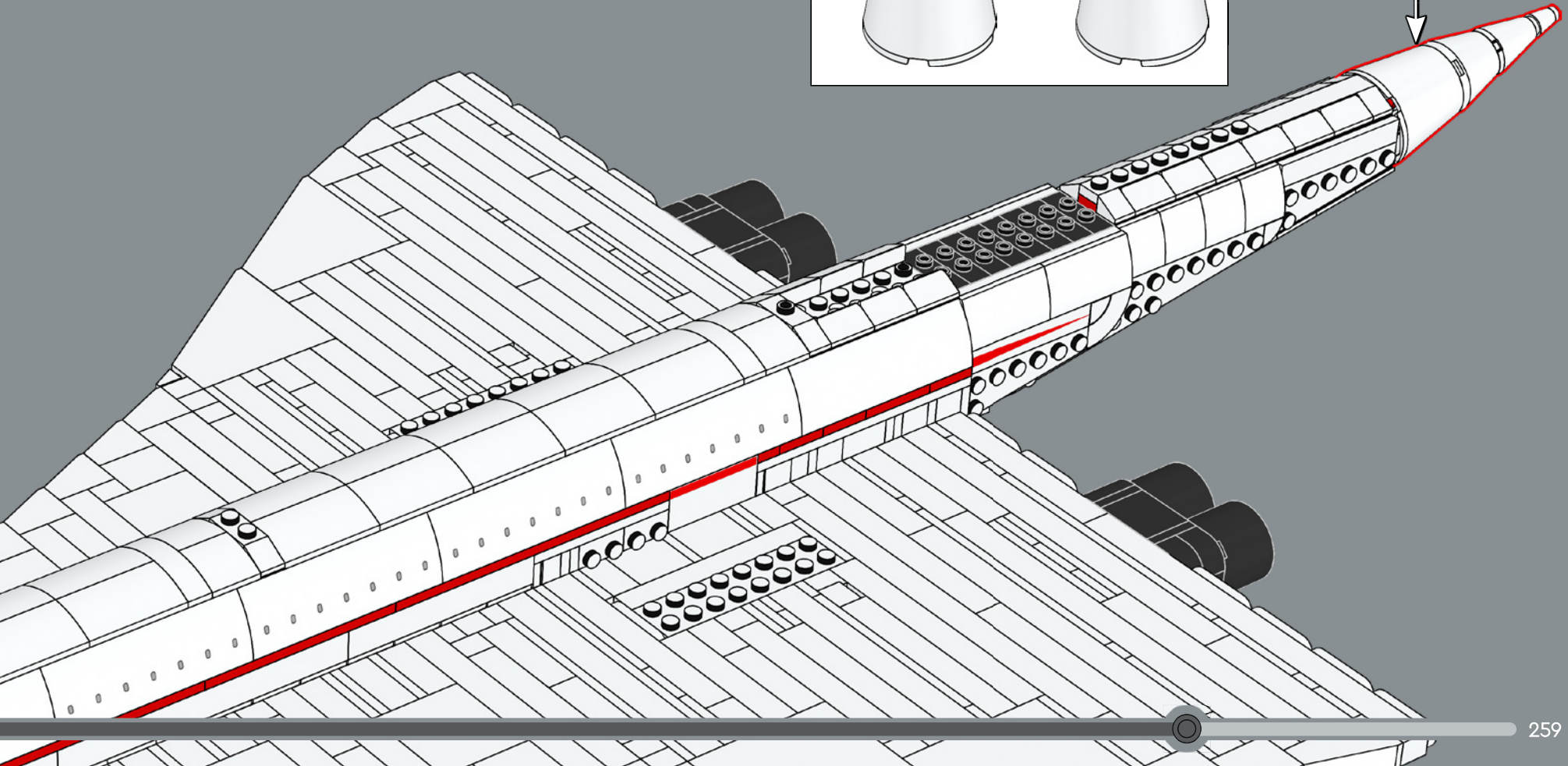
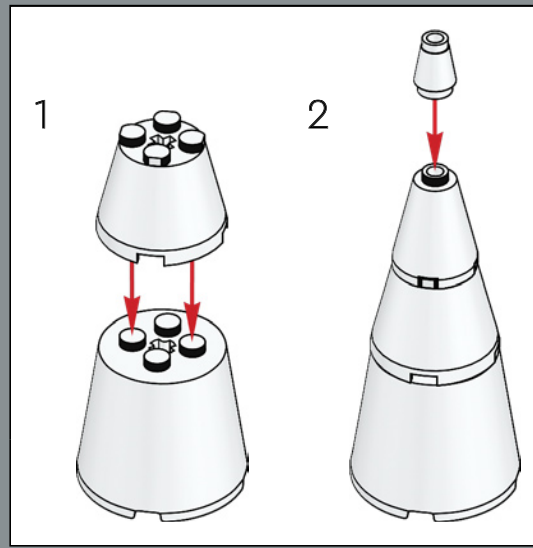


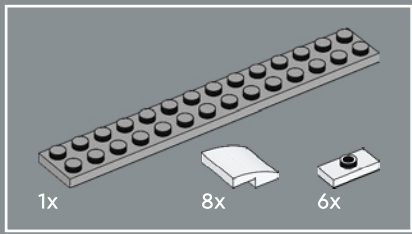




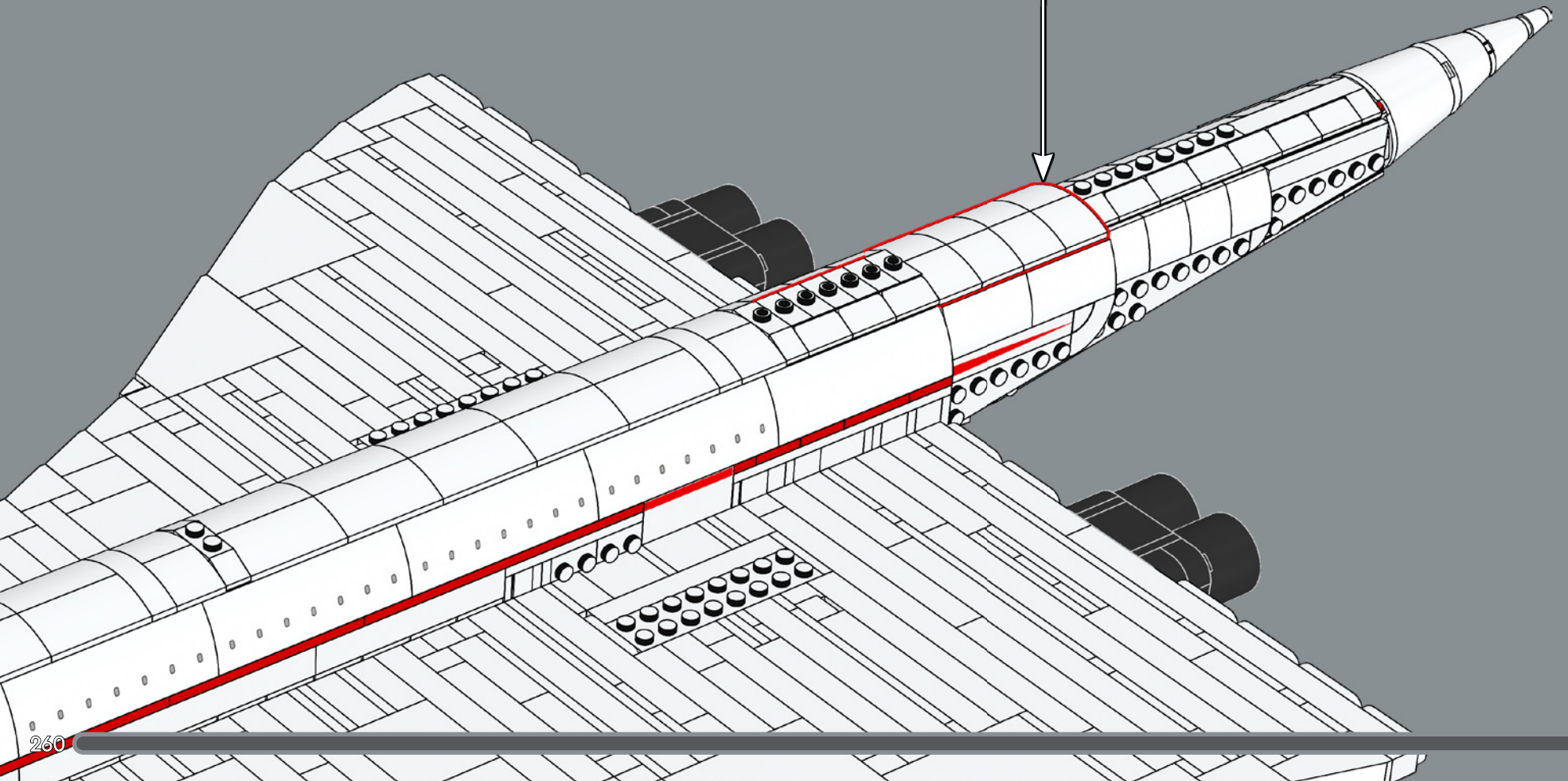
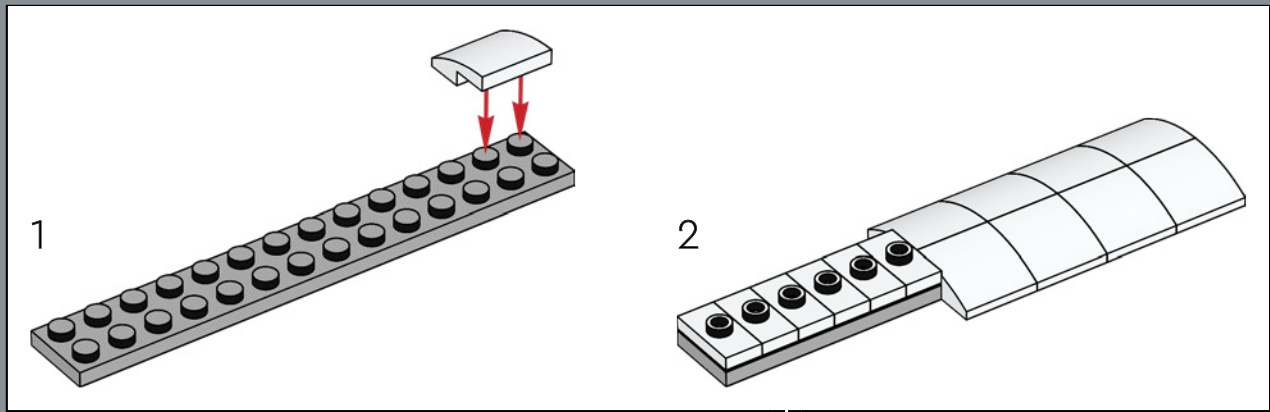


483





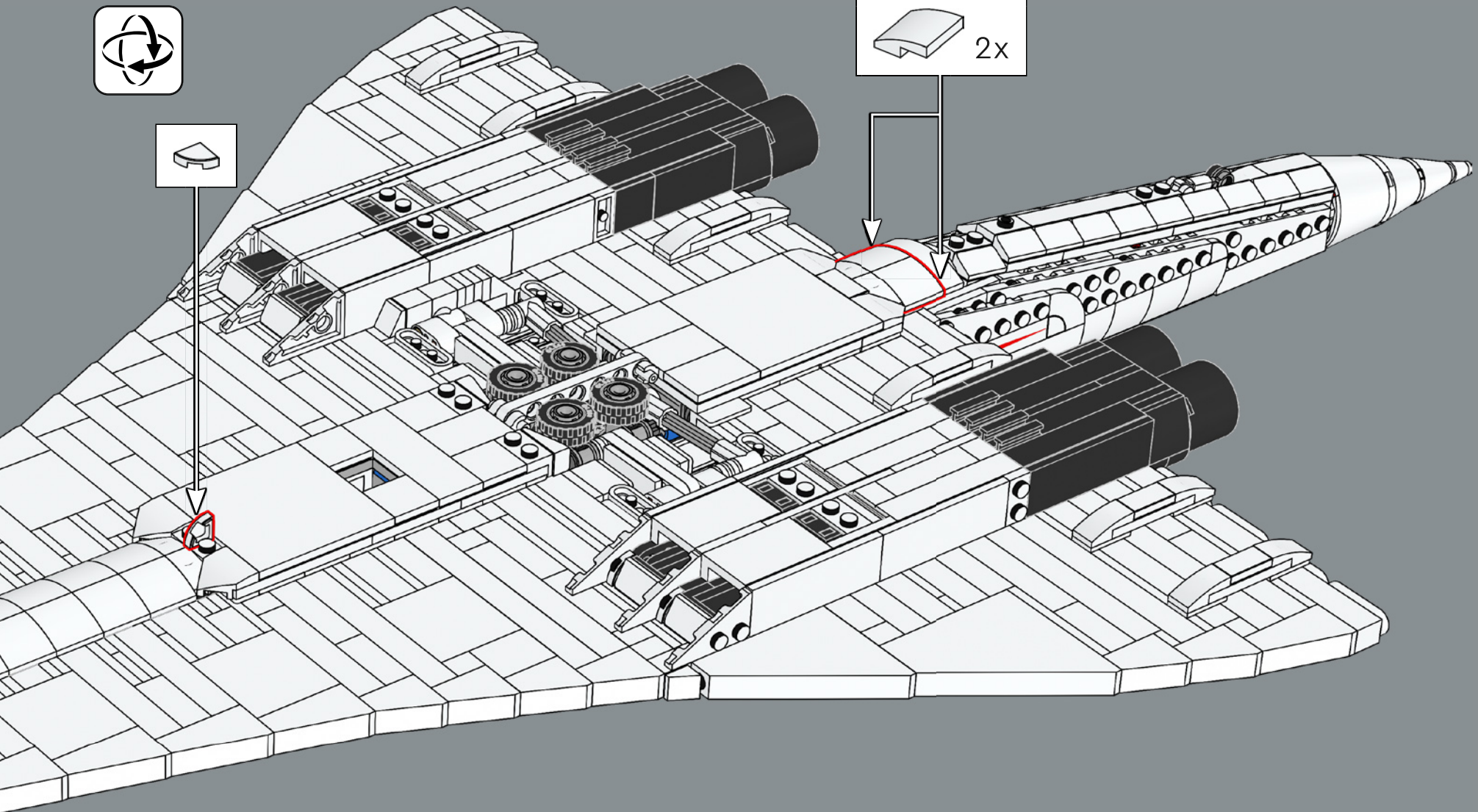
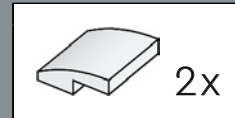
484



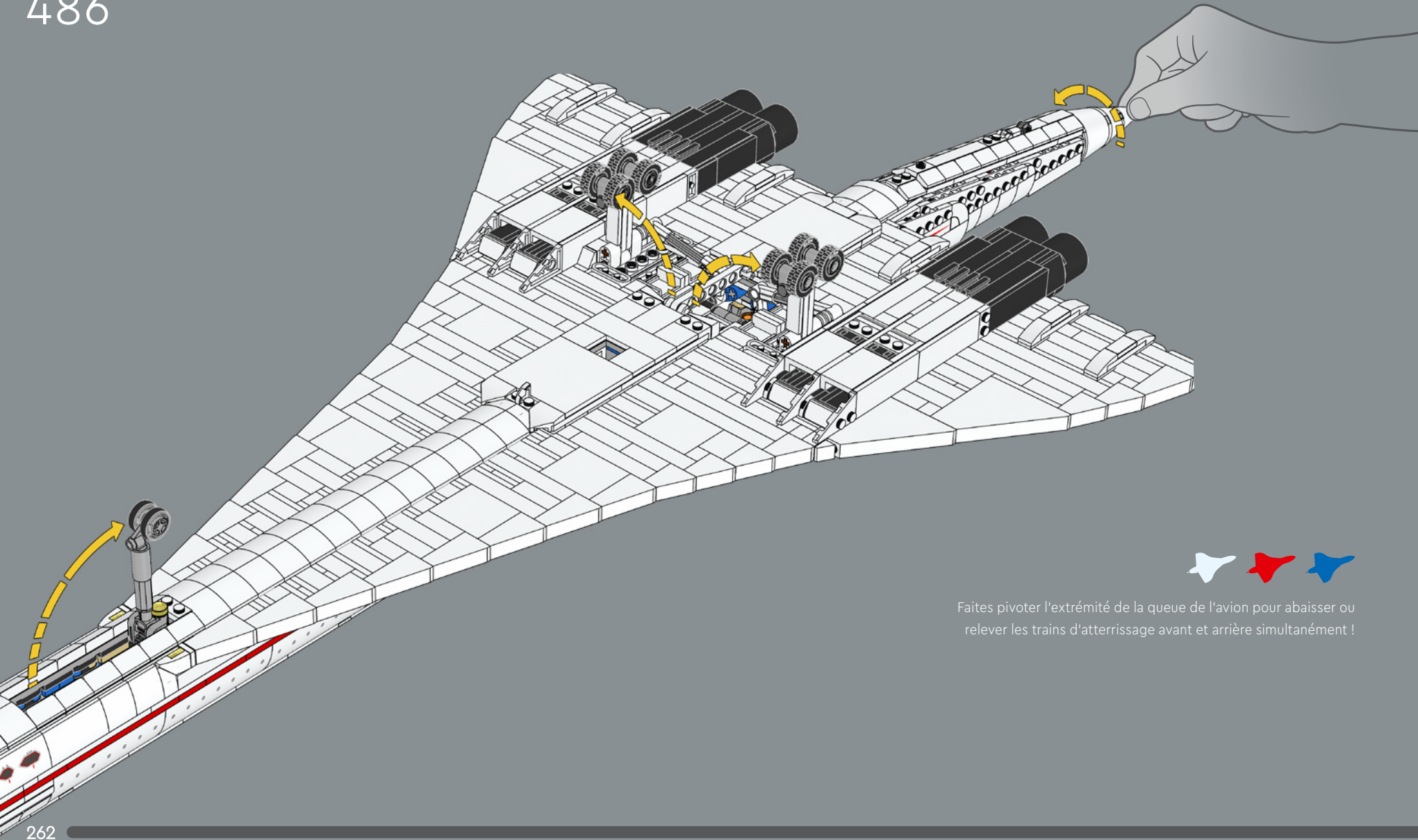




485



486

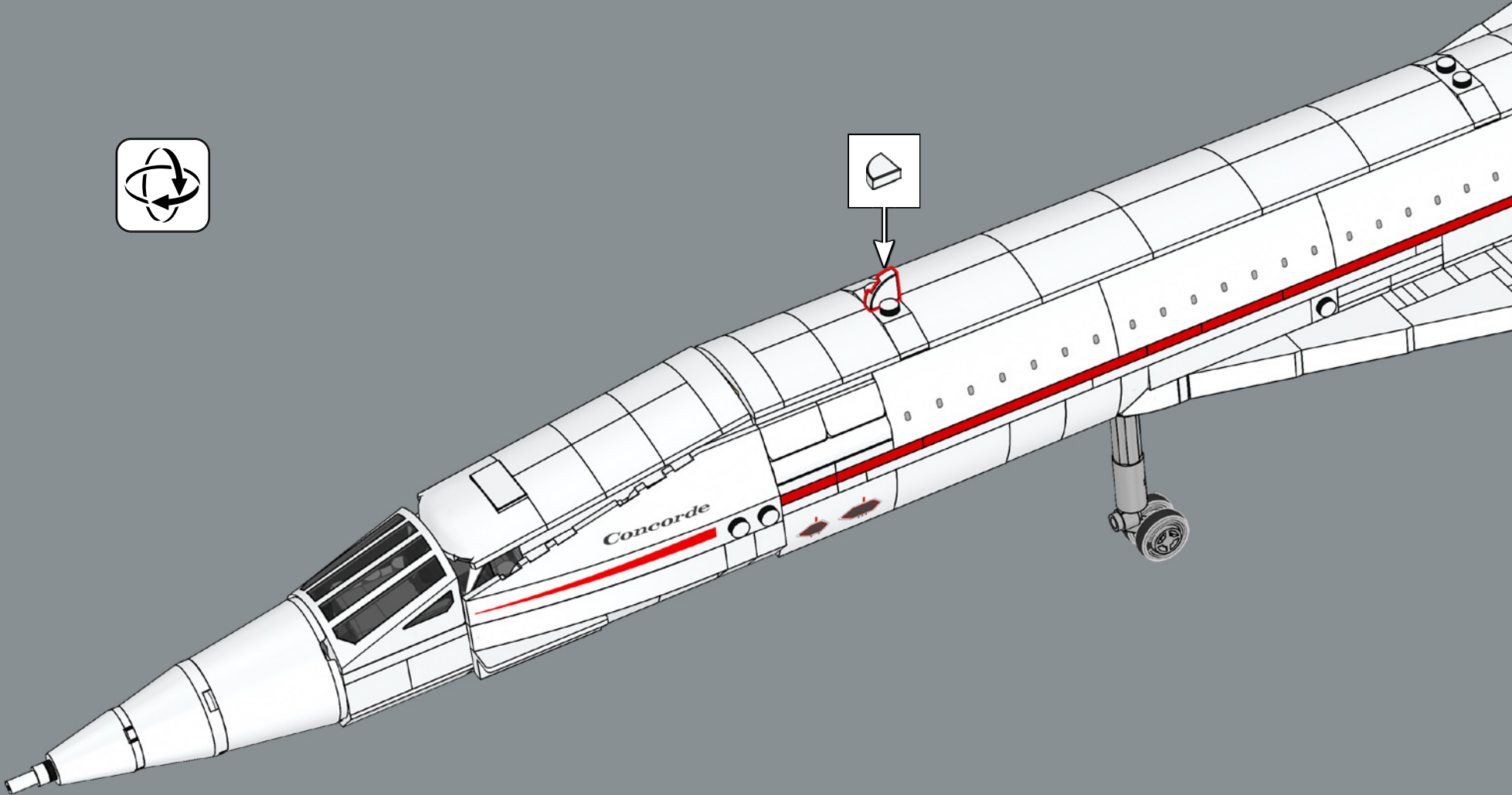


Faites pivoter l'extrémité de la queue de l'avion pour abaisser ou relever les trains d'atterrissage avant et arrière simultanément !



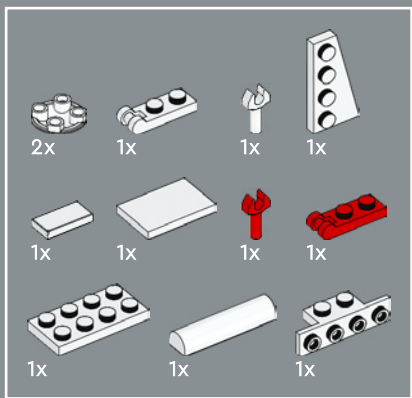


487





Vingt Concorde ont été construits : six prototypes et quatorze avions commerciaux. La plupart sont restés en service pendant 27 ans.

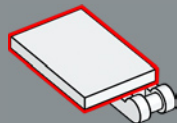


488

1



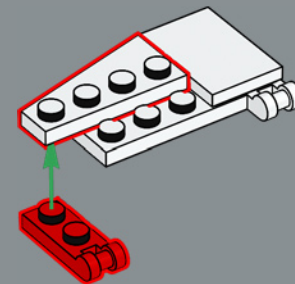
2



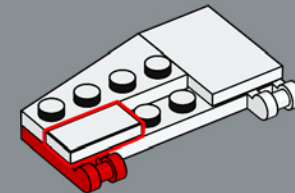
3



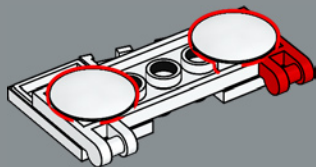
4



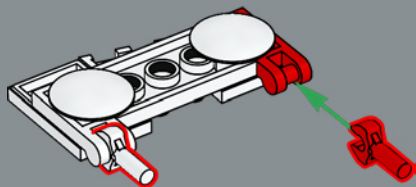
5



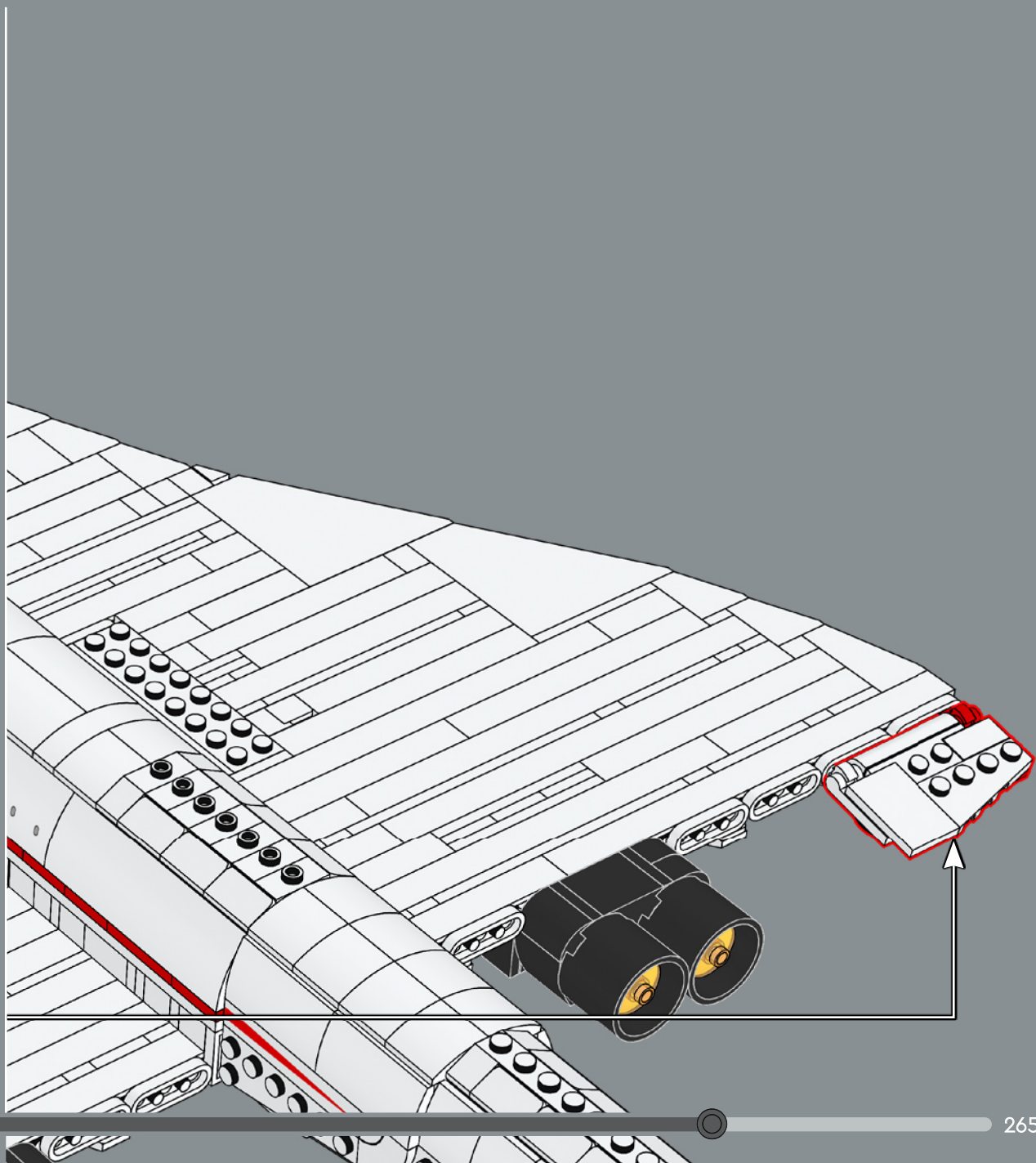
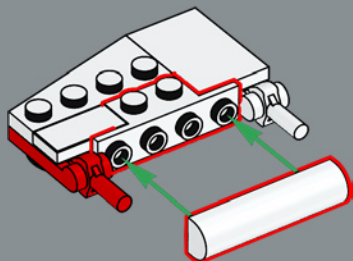
6

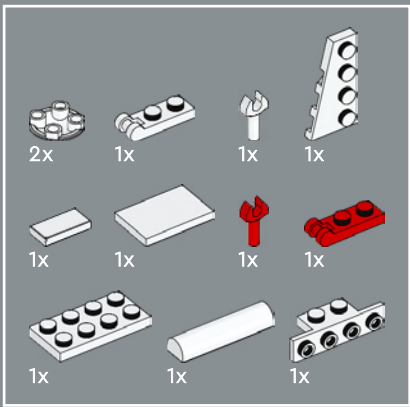


7



8



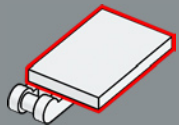


489

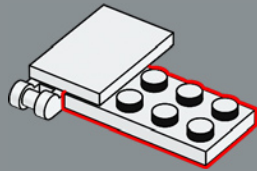
1



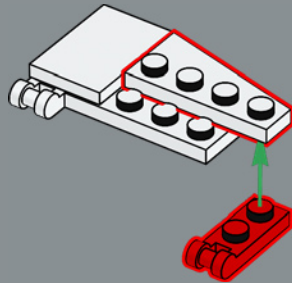
2



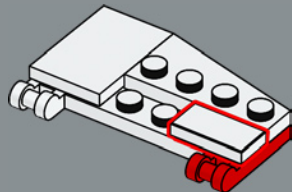
3



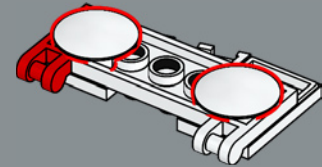
4



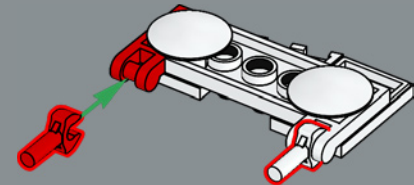
5



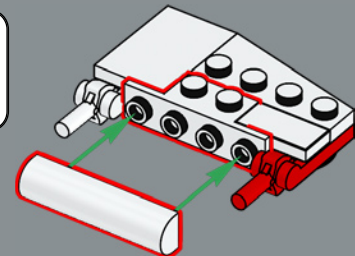
6



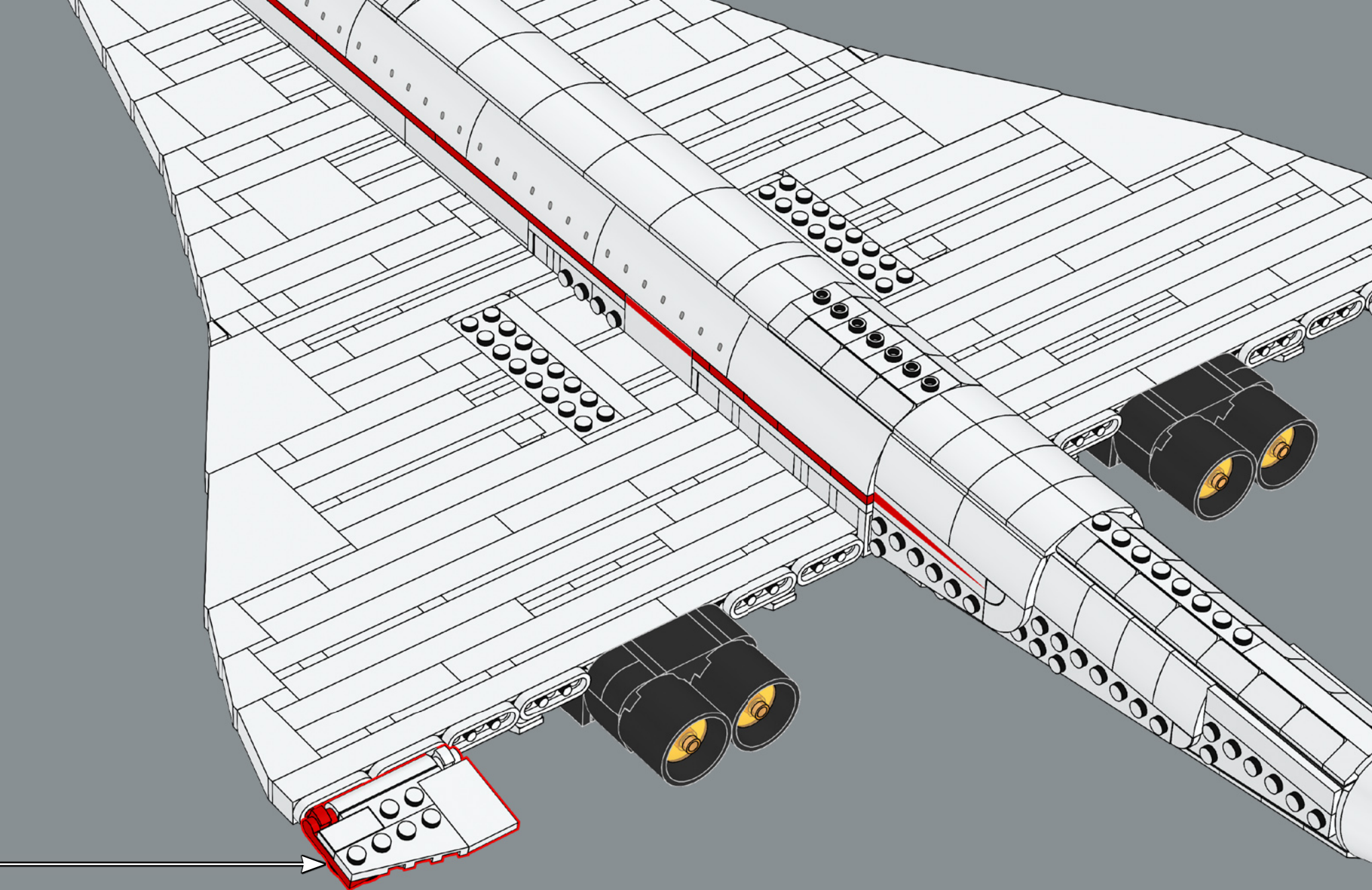
7

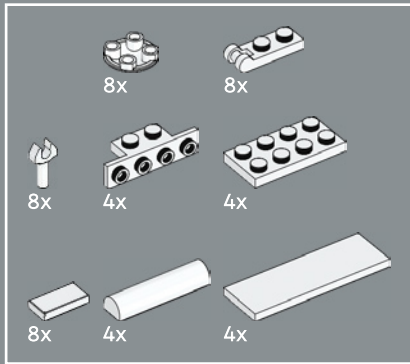
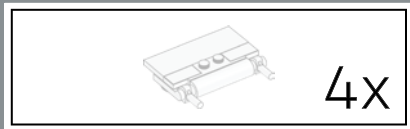


8







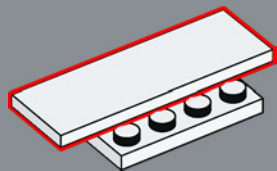


490

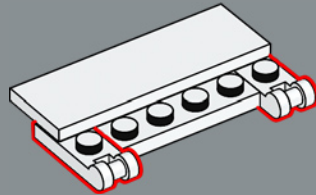
1



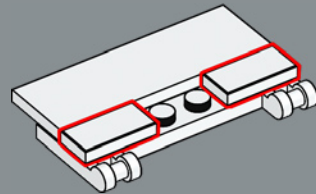
2



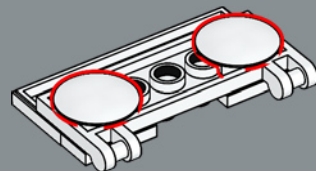
3



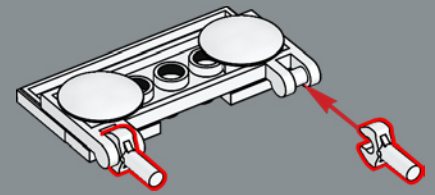
4



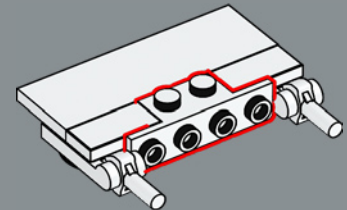
5



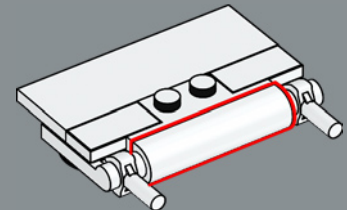
6



7

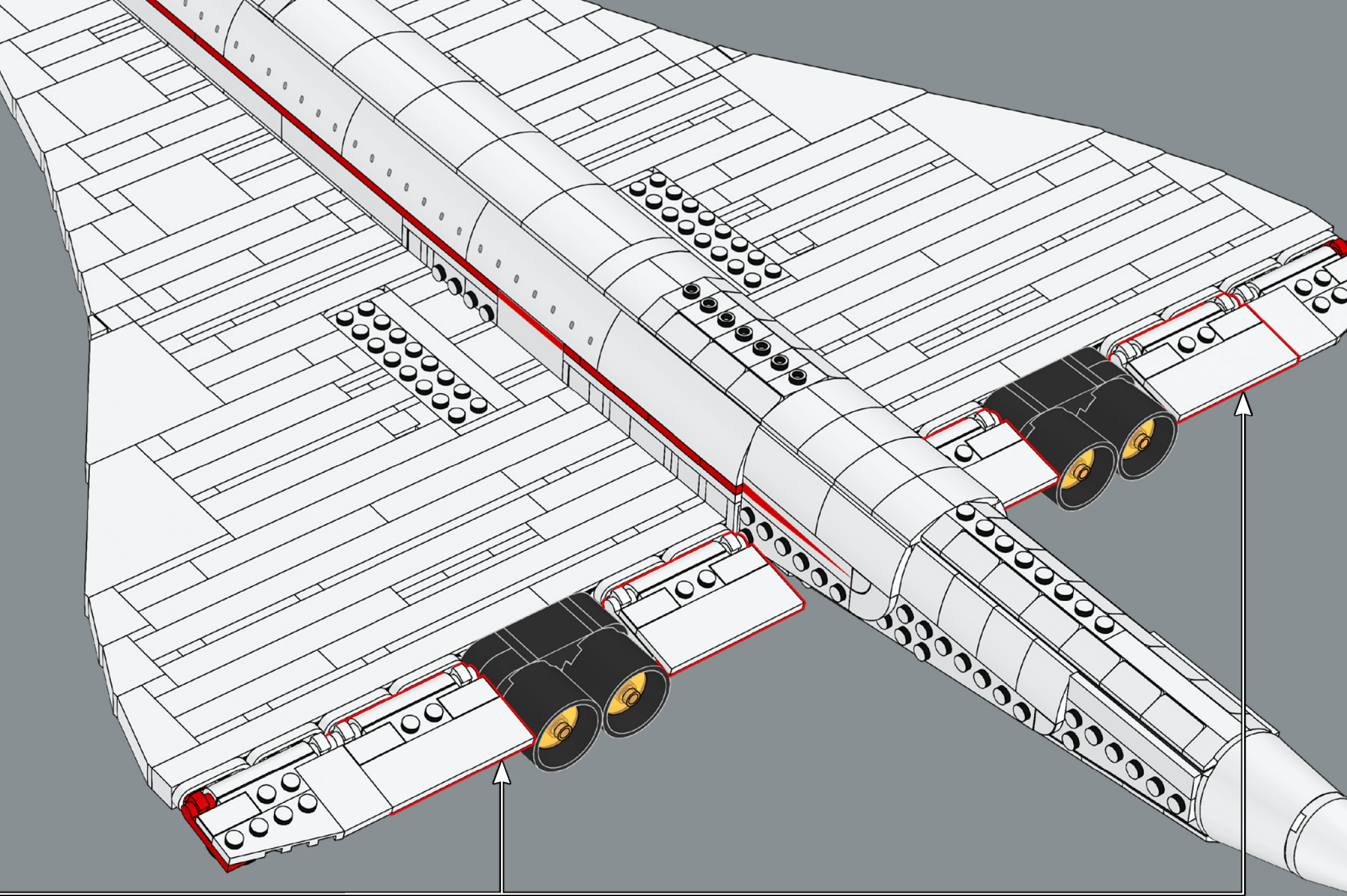


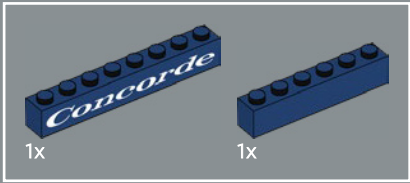
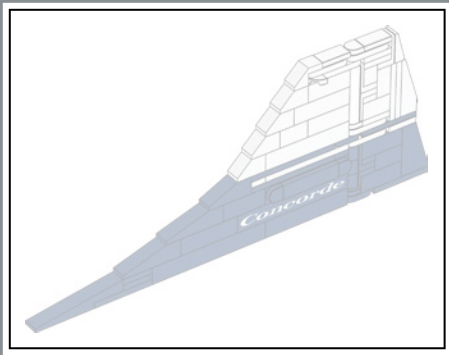
8



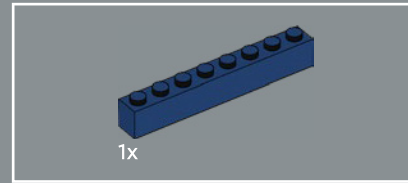
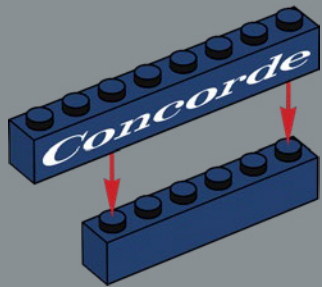
4x



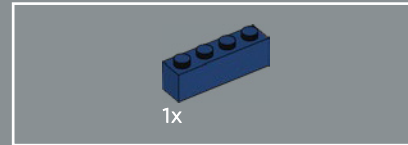
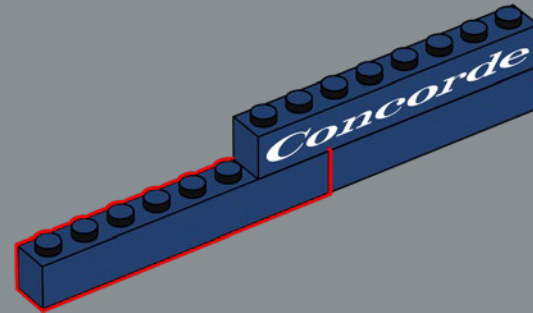




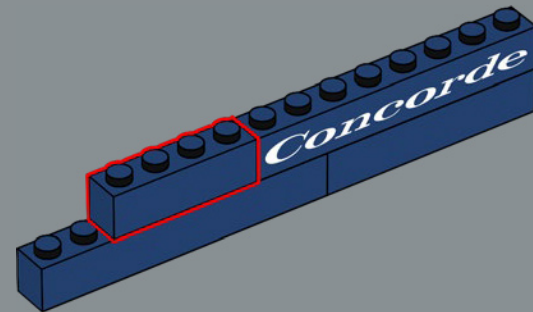
491



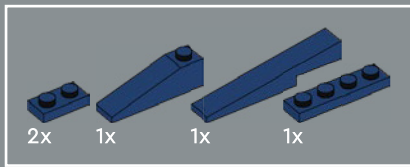
492



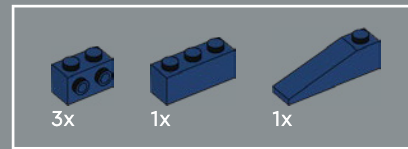
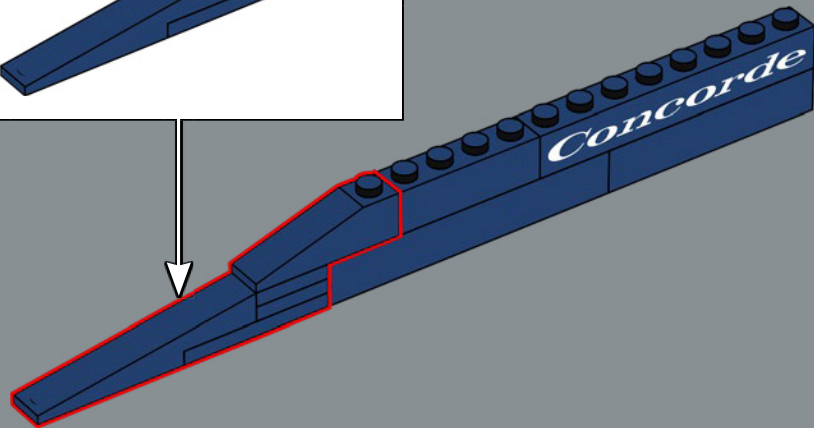
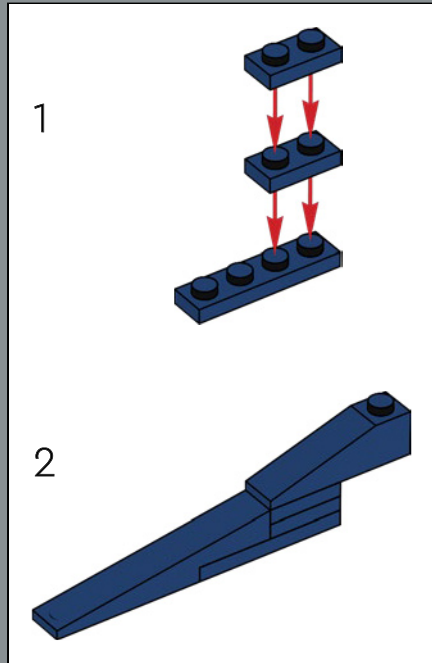
493



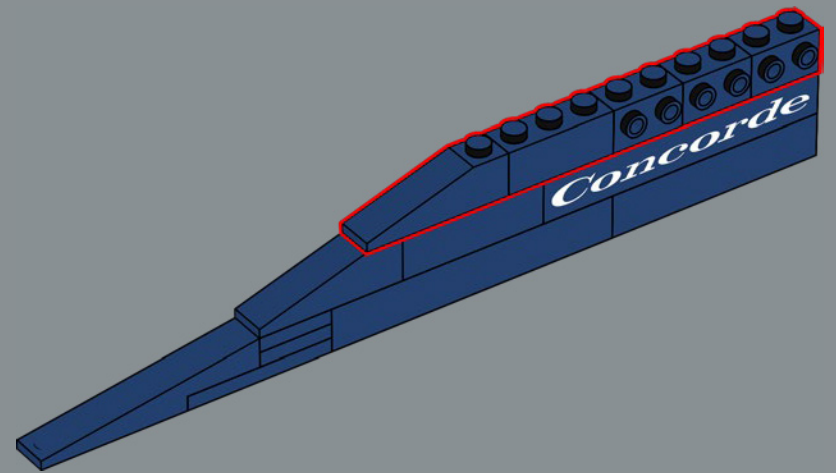


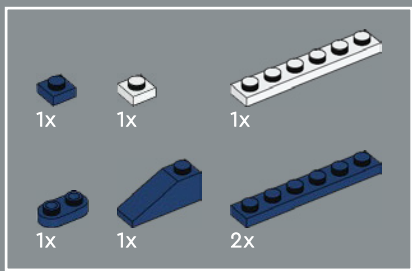


494

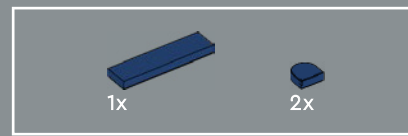
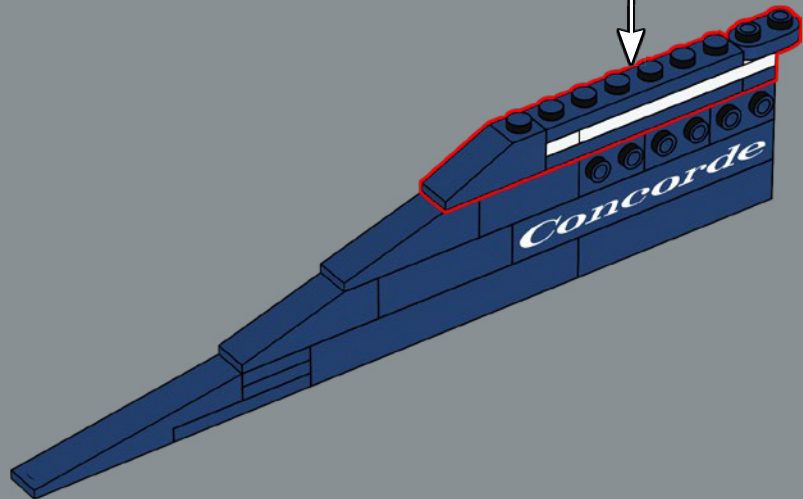
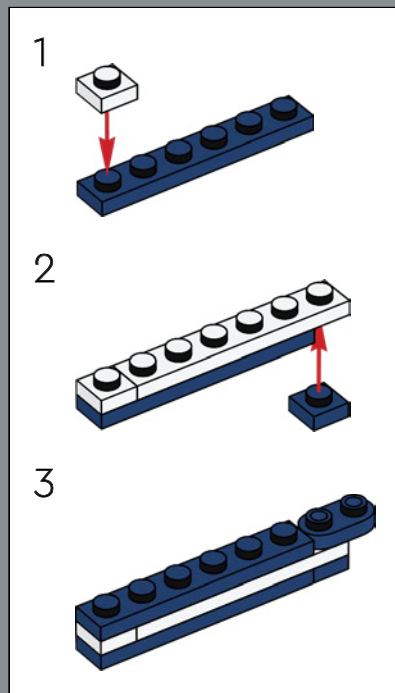


495

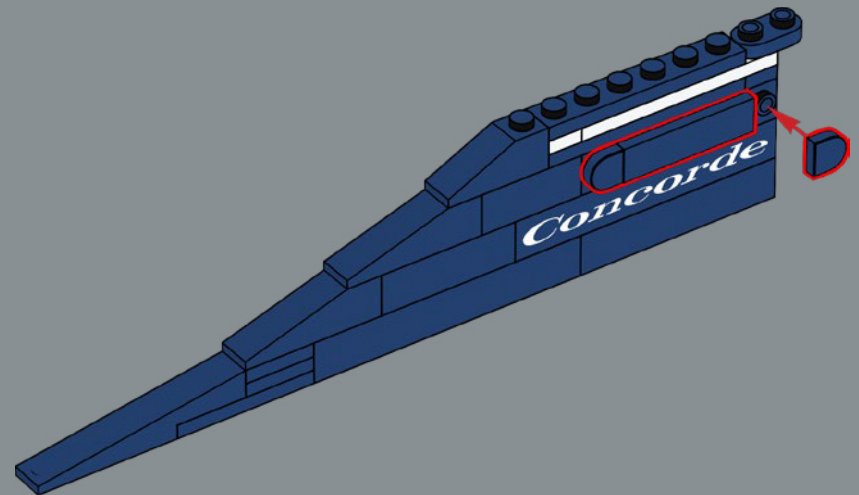


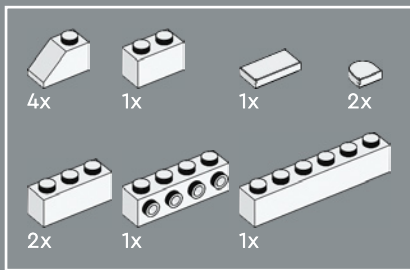


496



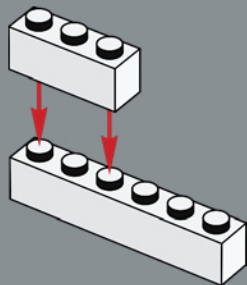
497



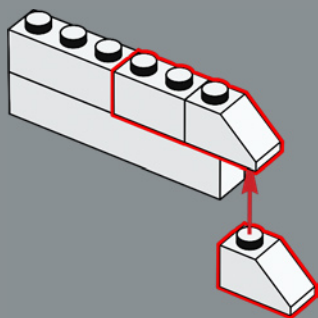


498

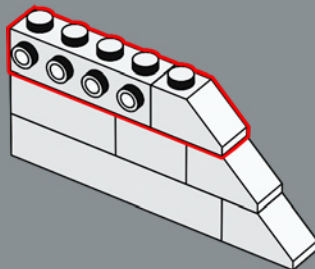
1



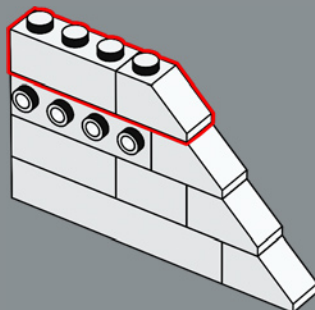
2



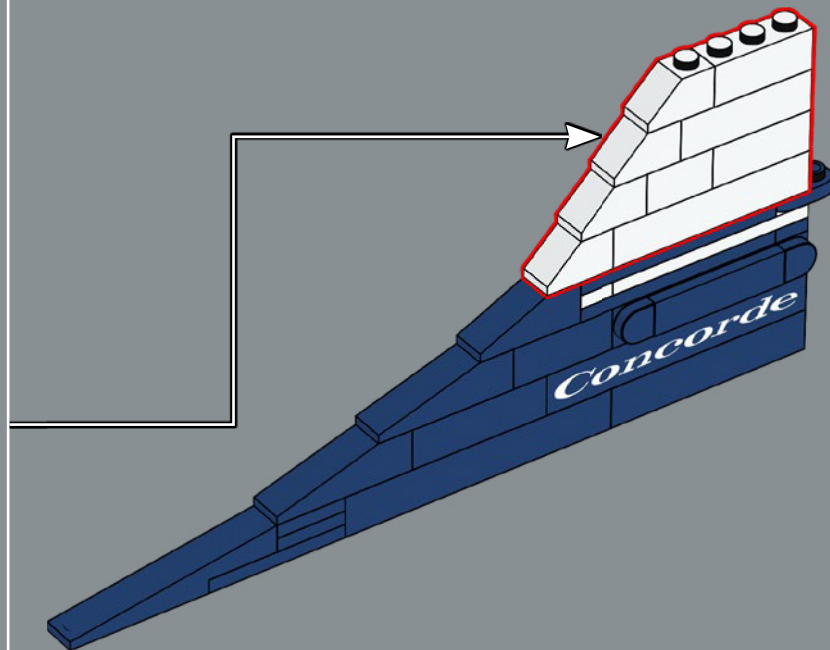
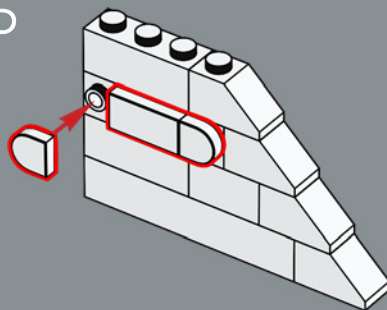
3

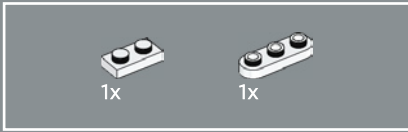
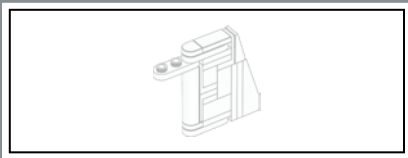


4

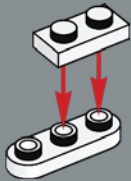


5

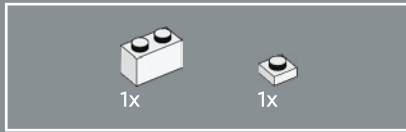




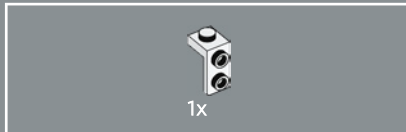
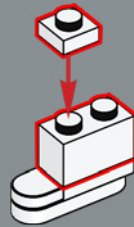
499



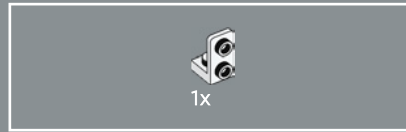
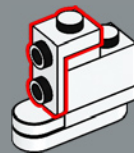
500



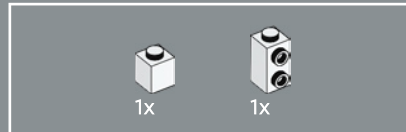
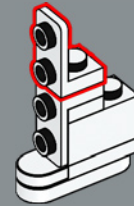
501



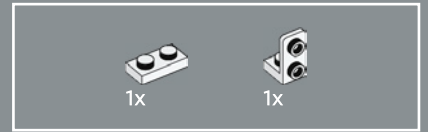
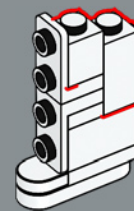
502



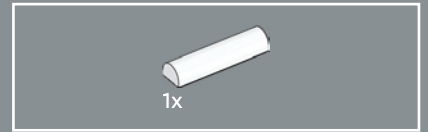
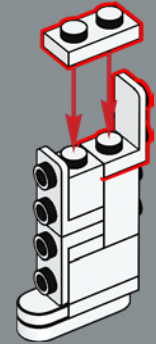
503



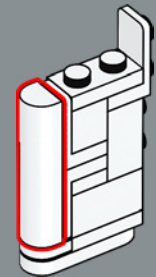
504



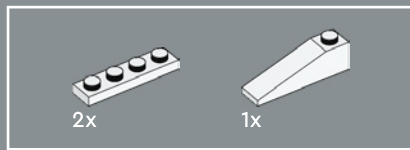
505



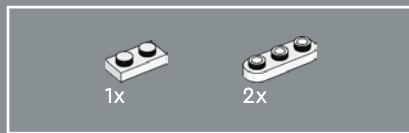
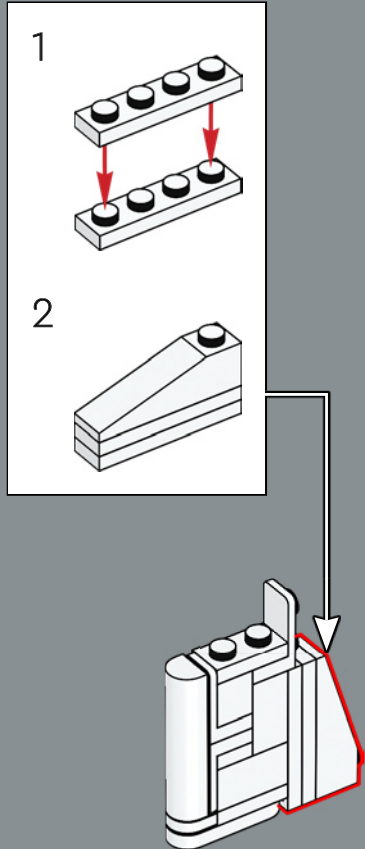
506



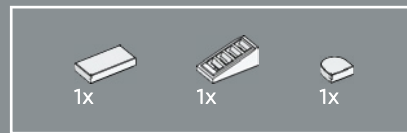
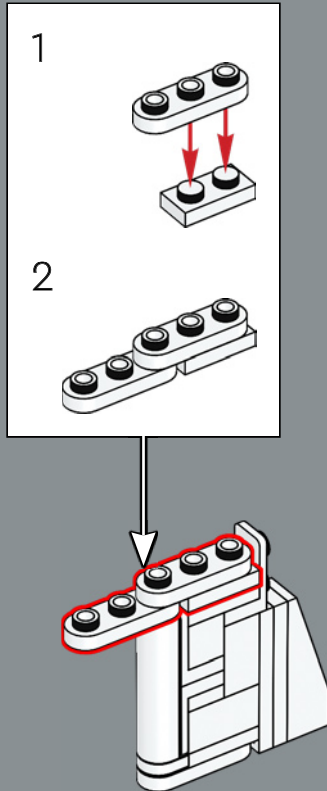




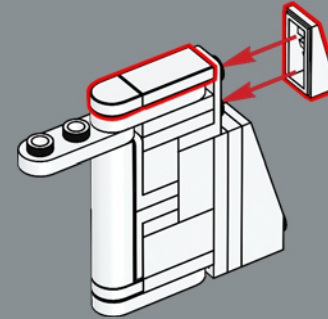
507



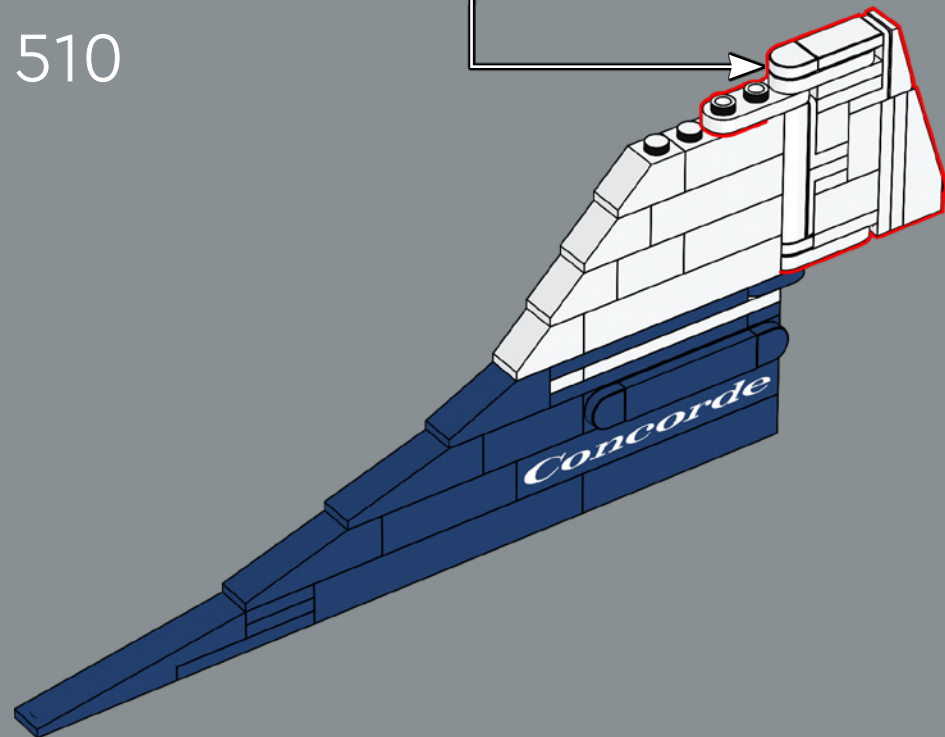
508

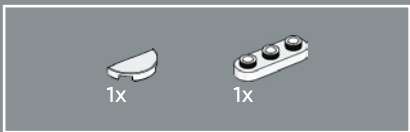


509

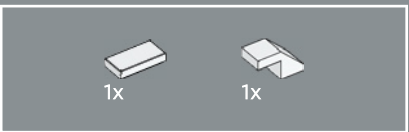
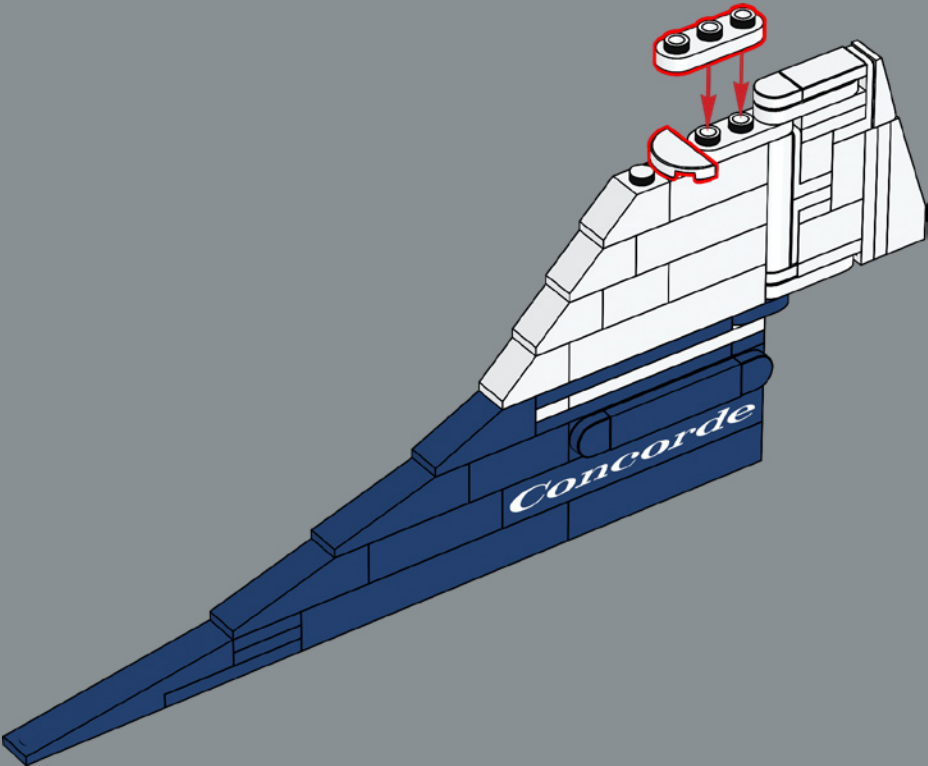


510





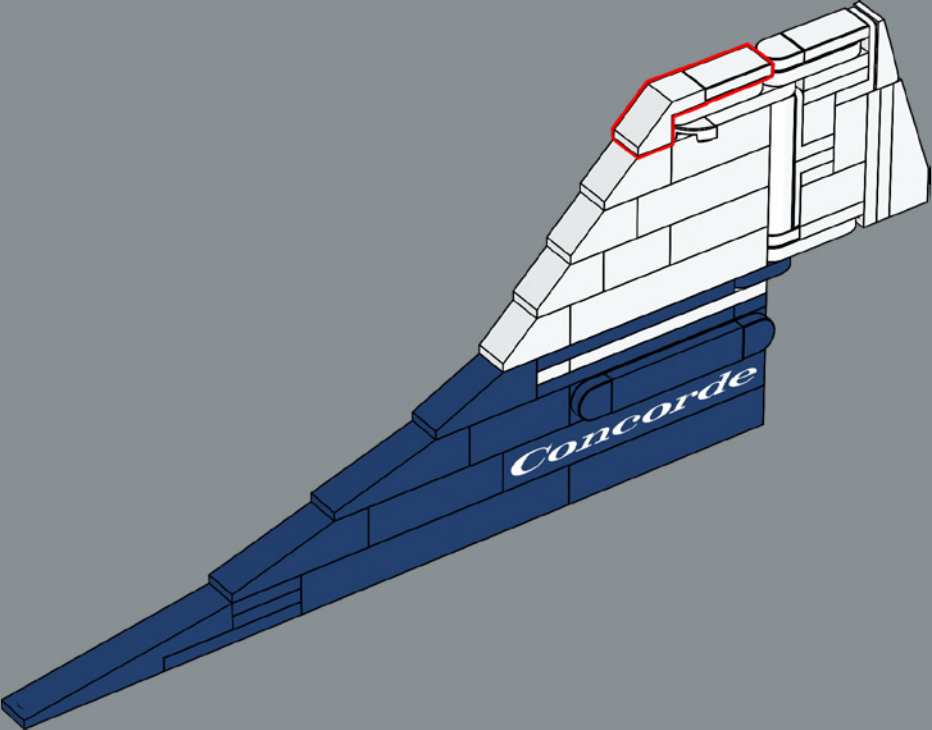
511

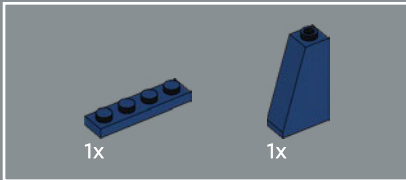
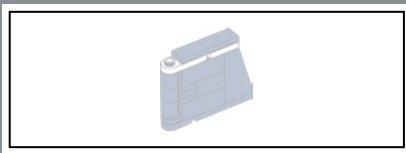


512

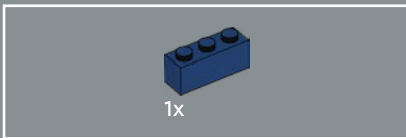
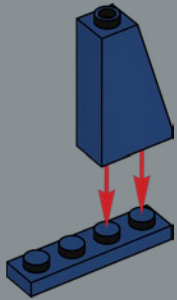


Le Concorde comportait une gouverne divisée. Seule la partie inférieure était utilisée à grande vitesse pour permettre un réglage plus fin et une torsion réduite sur le stabilisateur vertical.

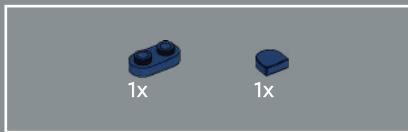
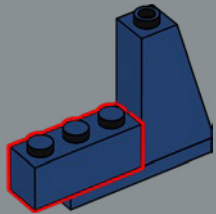




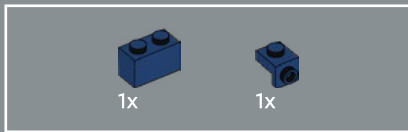
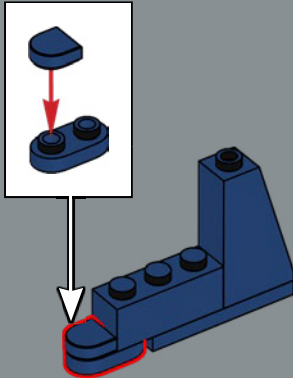
513



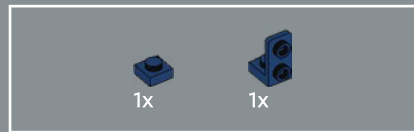
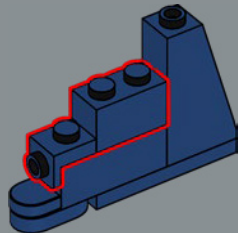
514



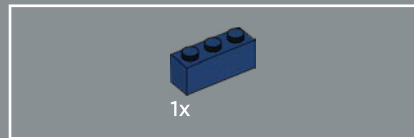
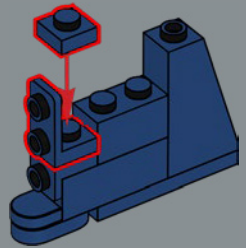
515



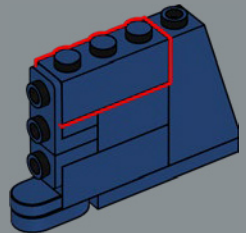
516



517

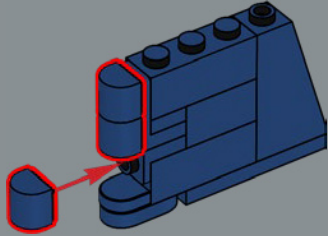


518



3x

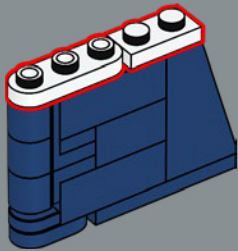
519



1x

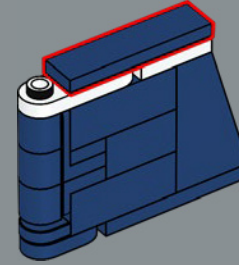
1x

520

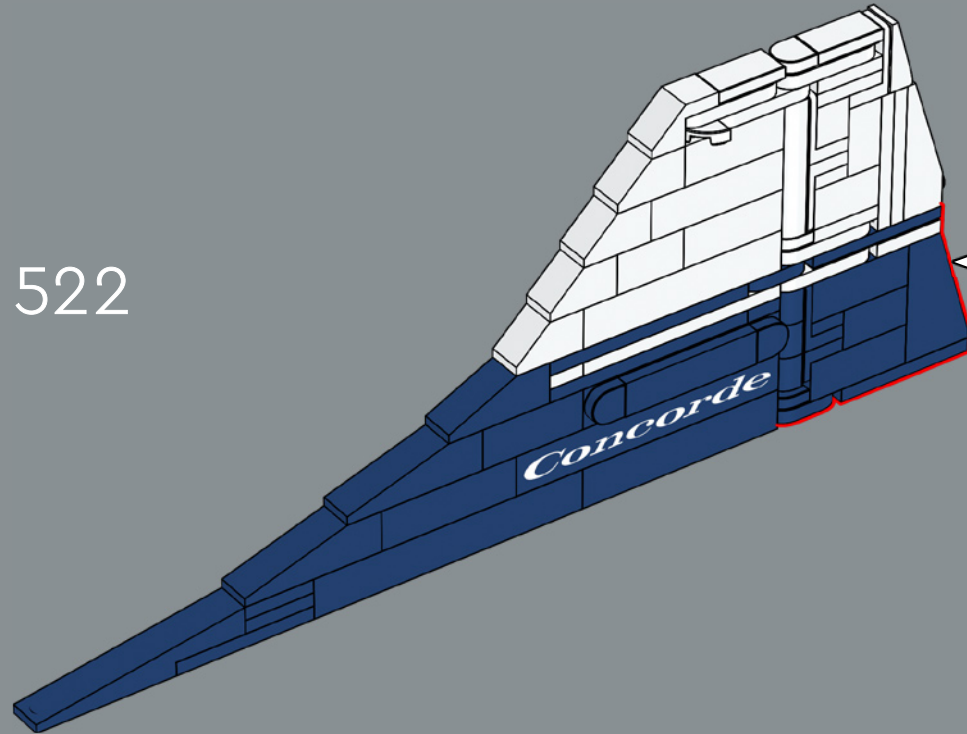


1x

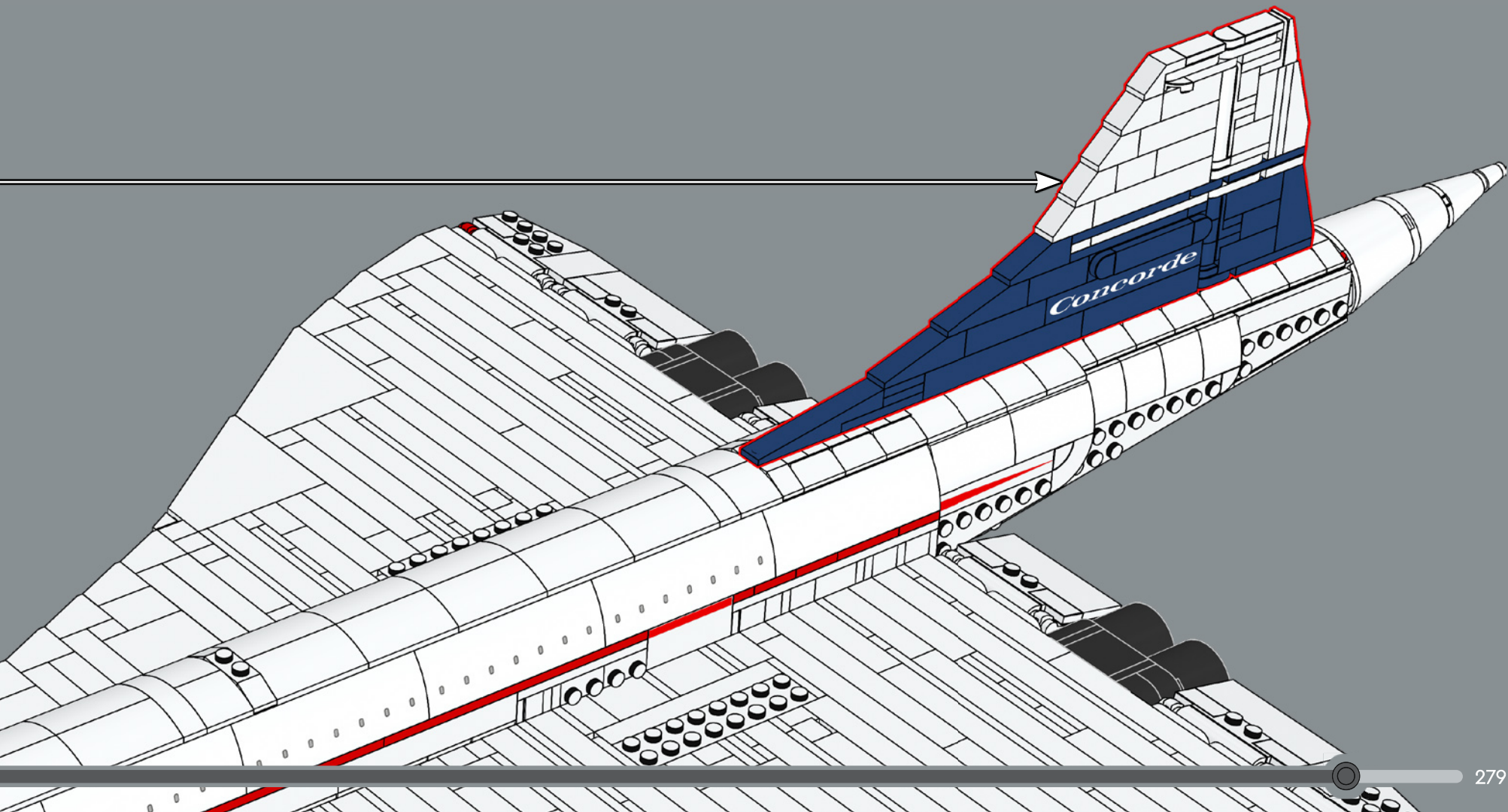
521

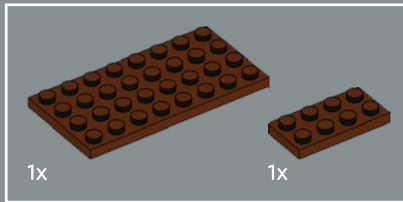
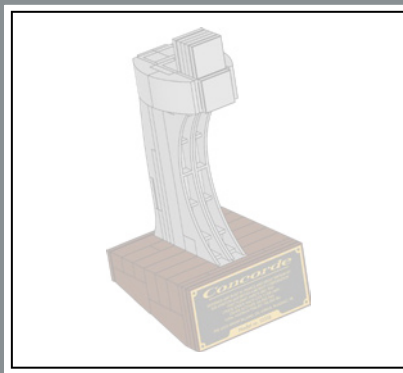


522

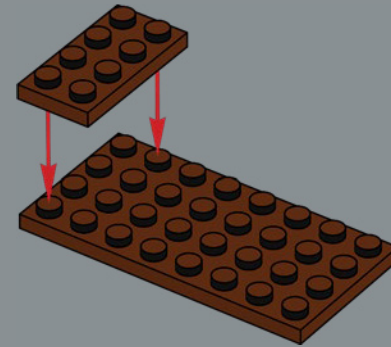




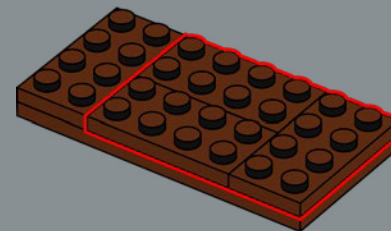


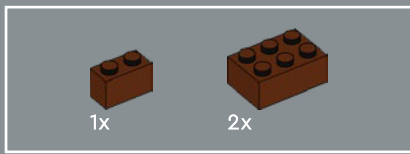


524

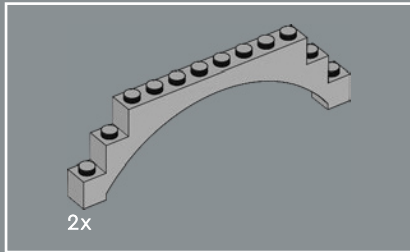
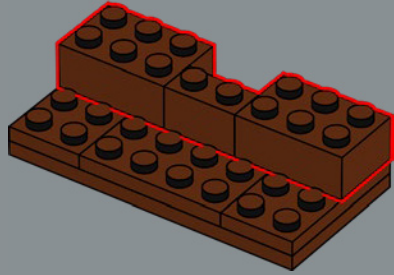


525

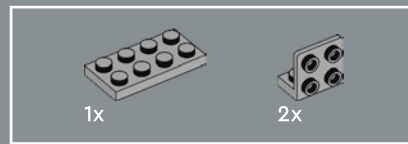
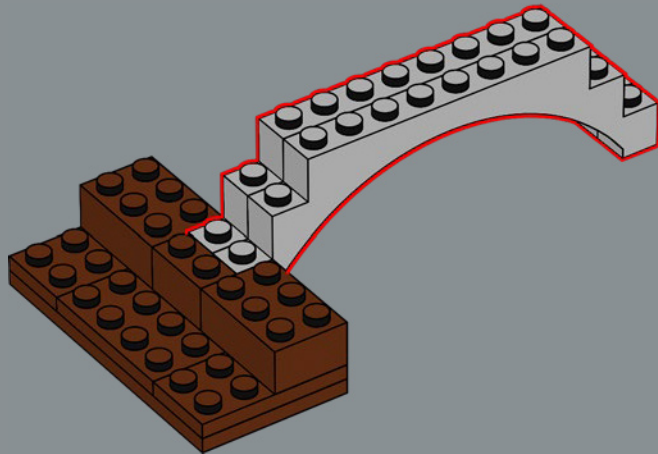




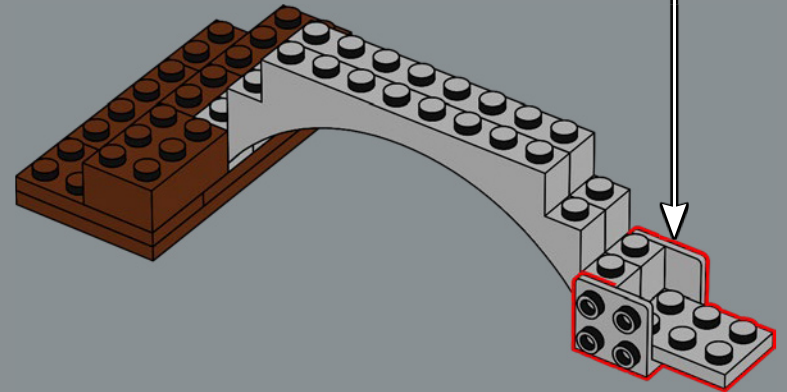
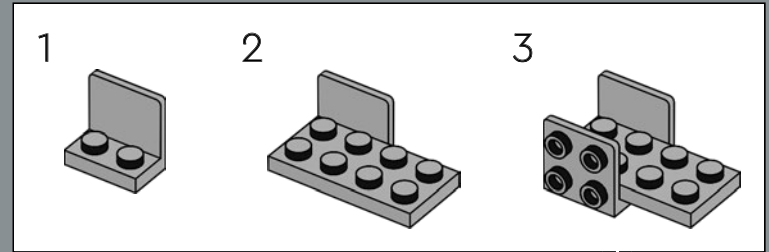
526

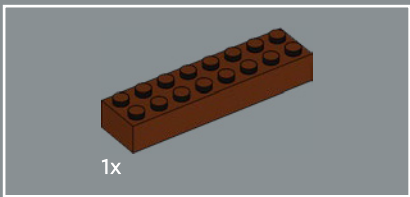


527

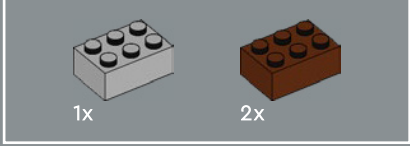
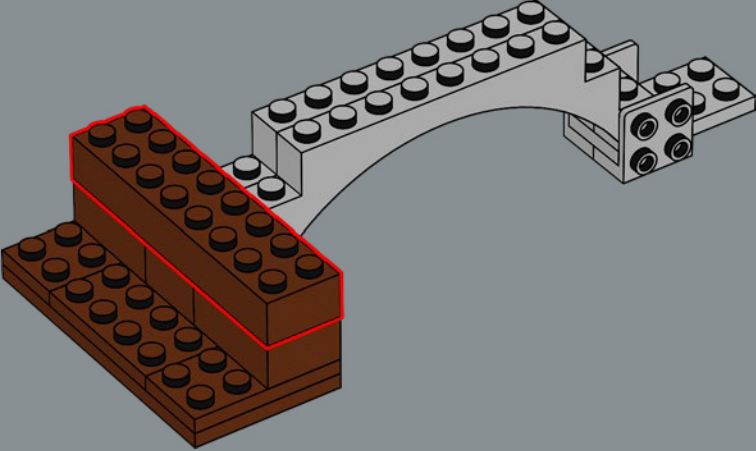


528

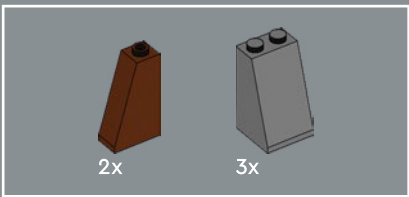
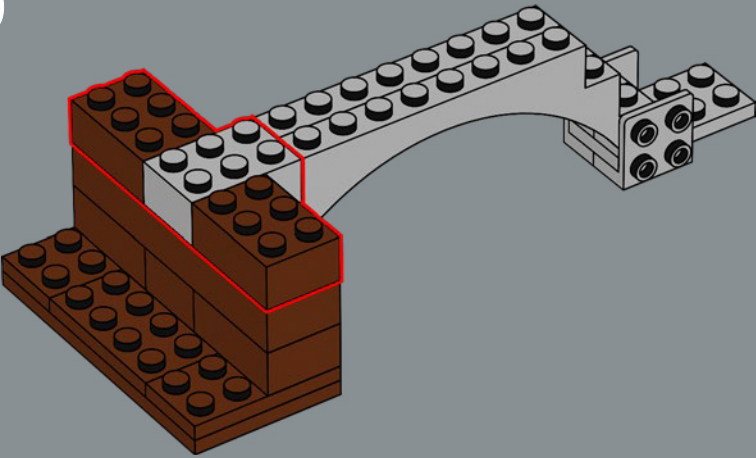




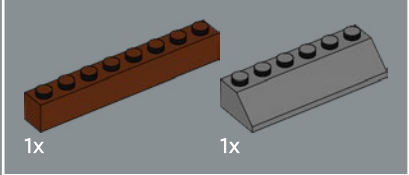
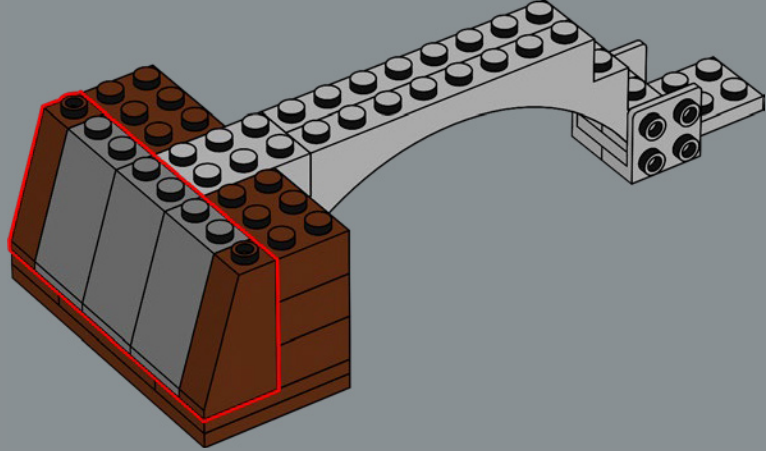
529



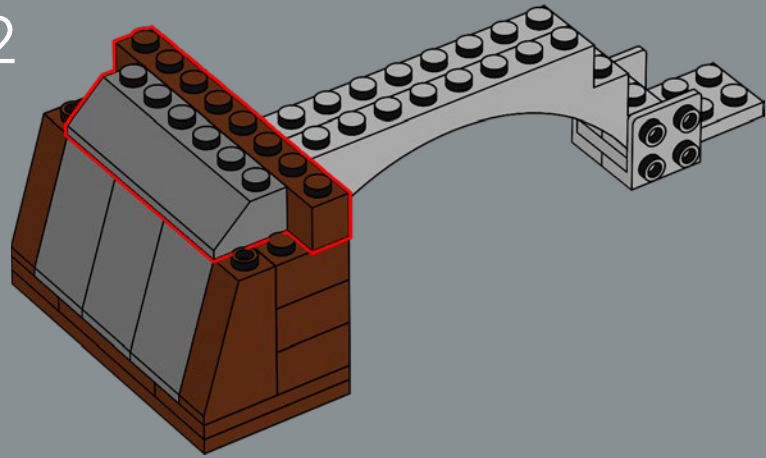
530



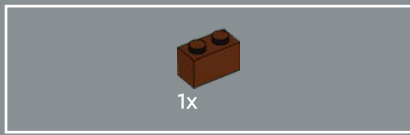
531



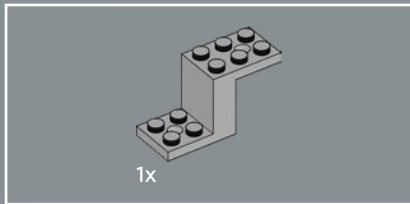
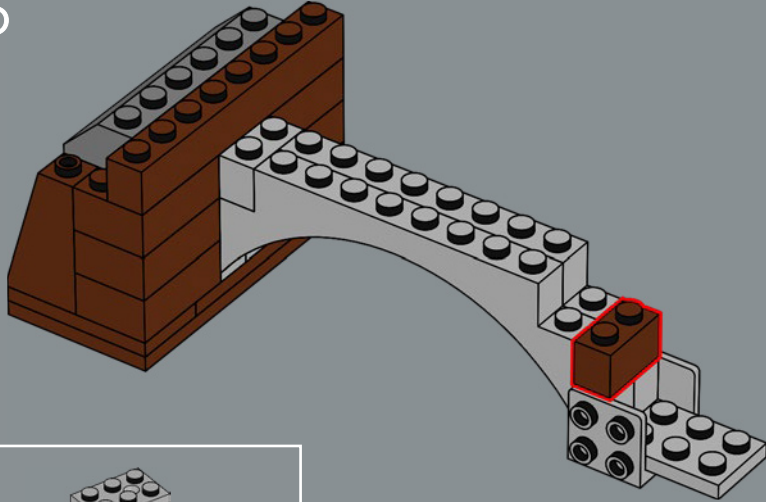
532



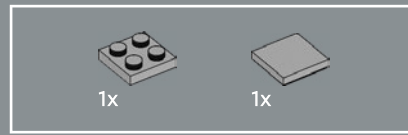
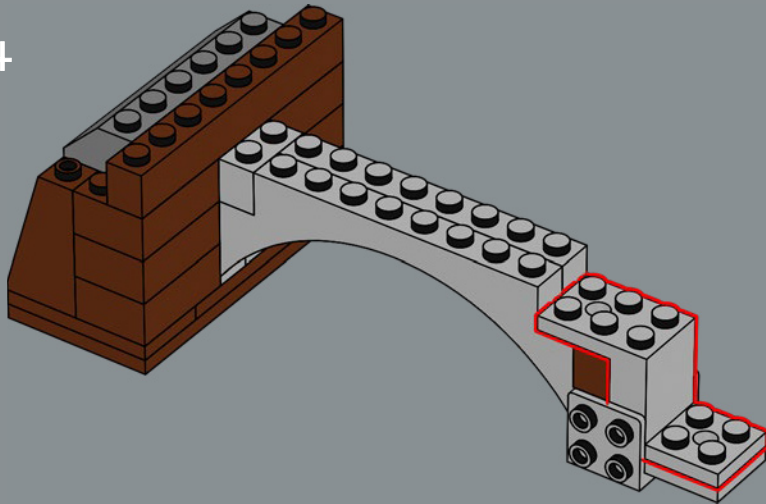




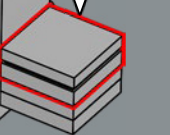
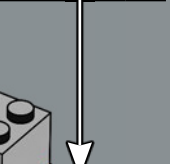
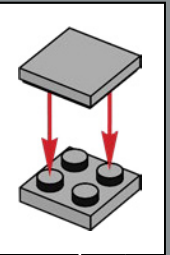
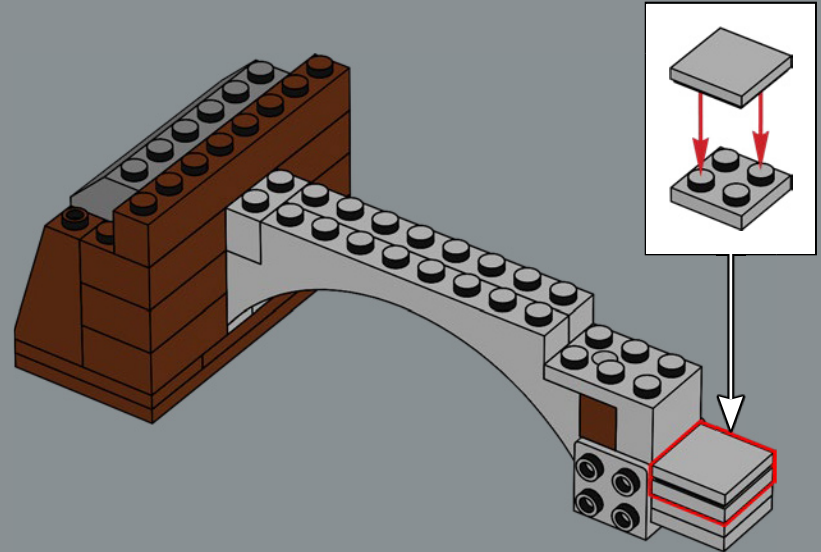
533

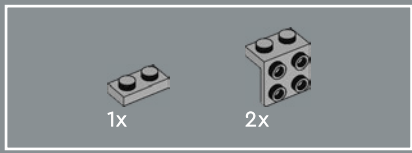


534

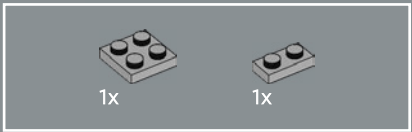
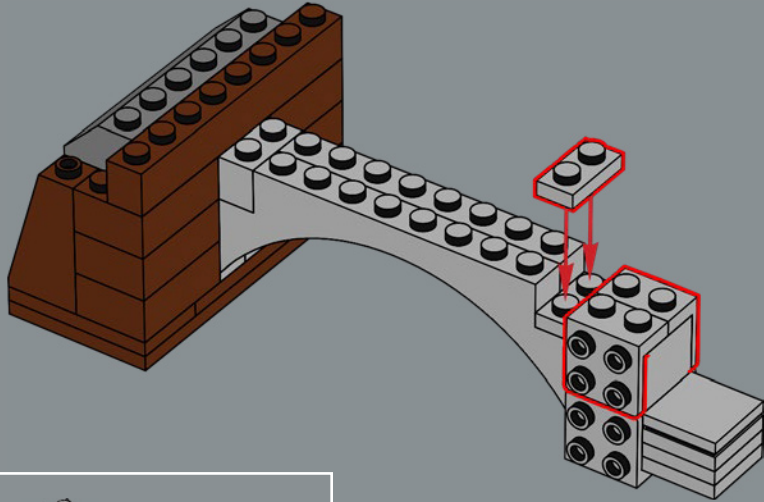


535

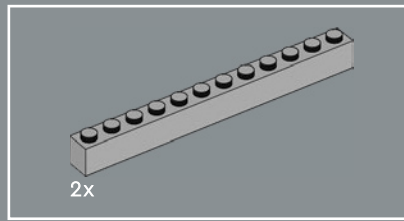
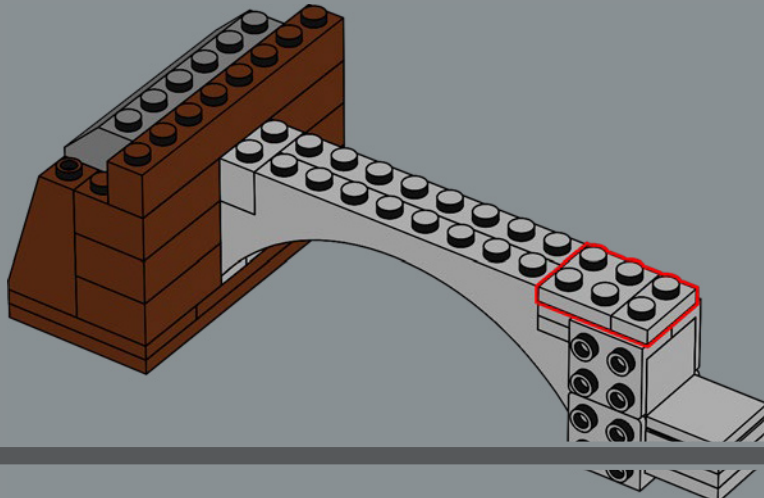




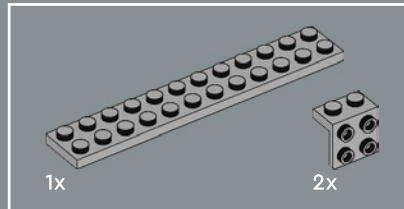
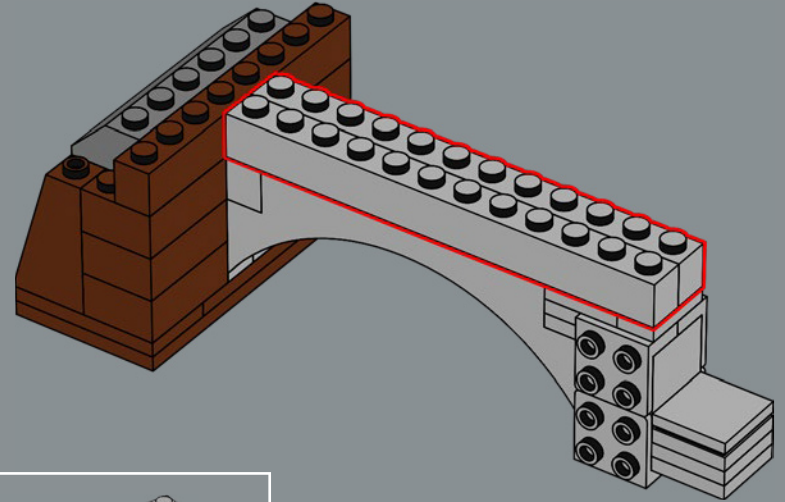
536



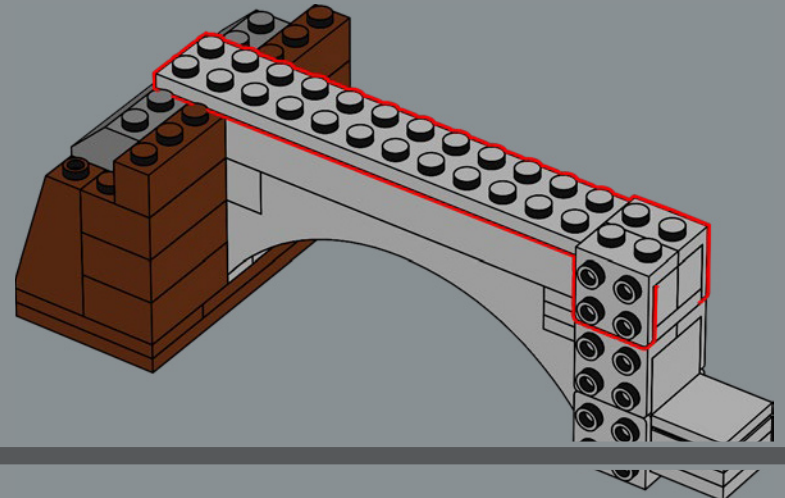
537

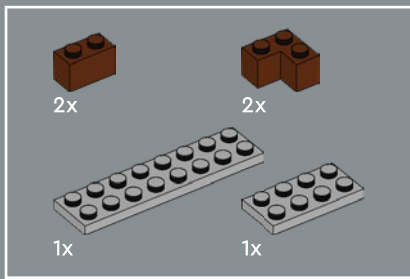


538

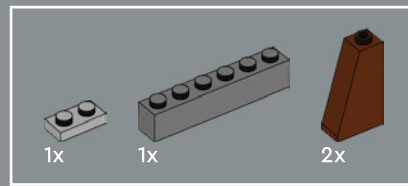
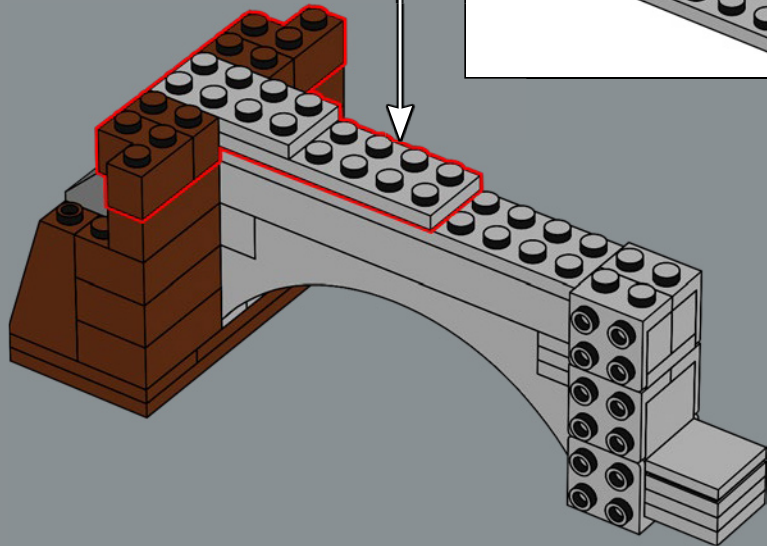
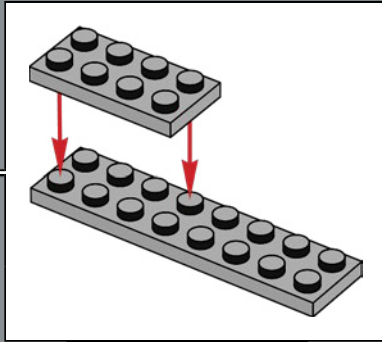


539

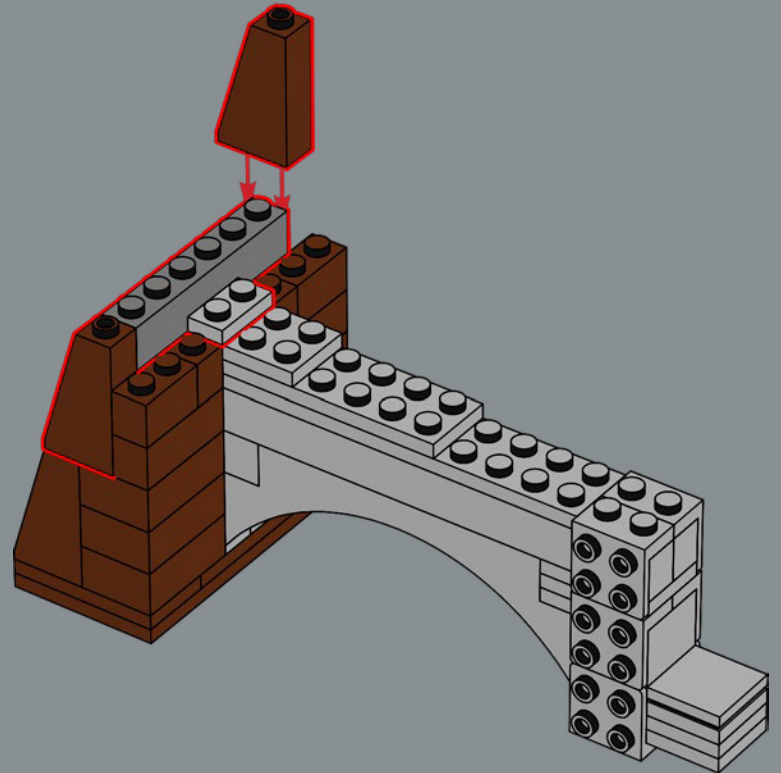


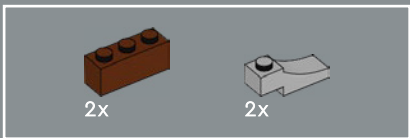


540

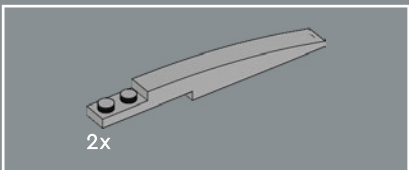
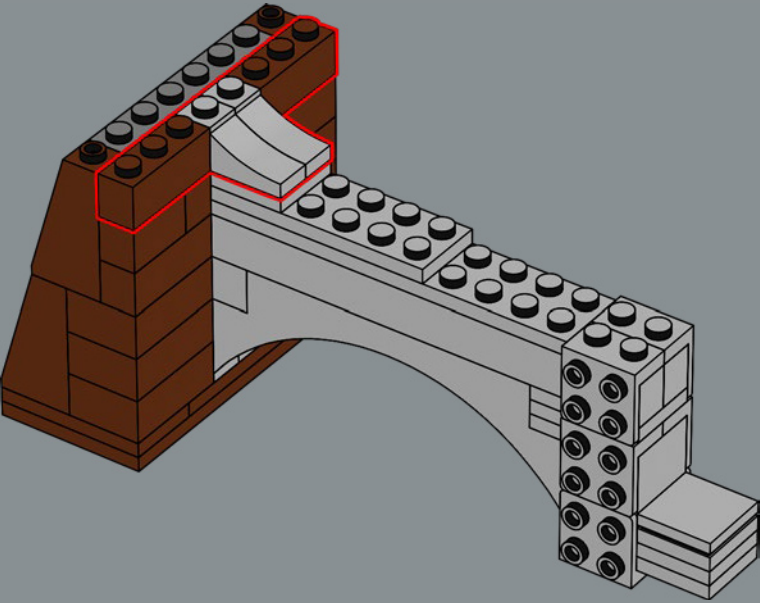


541

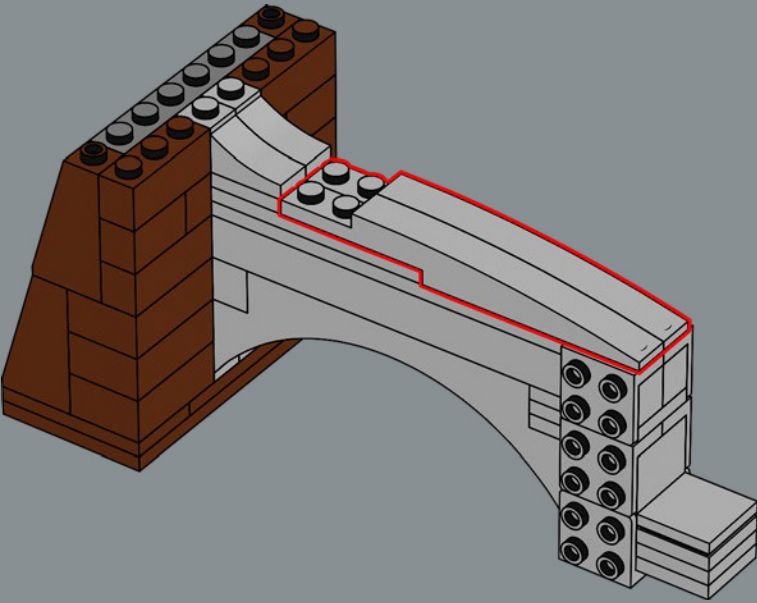




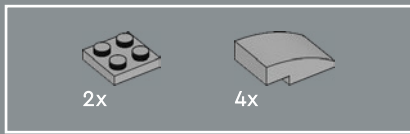
542



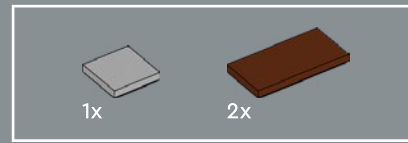
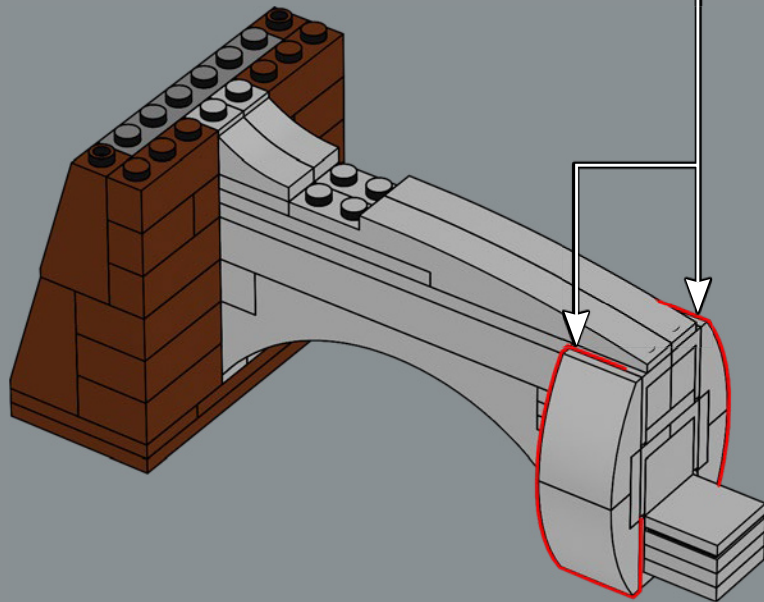
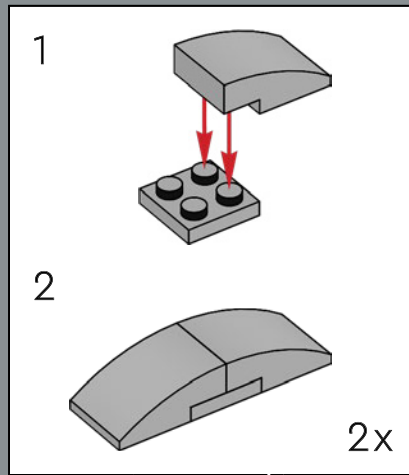
543



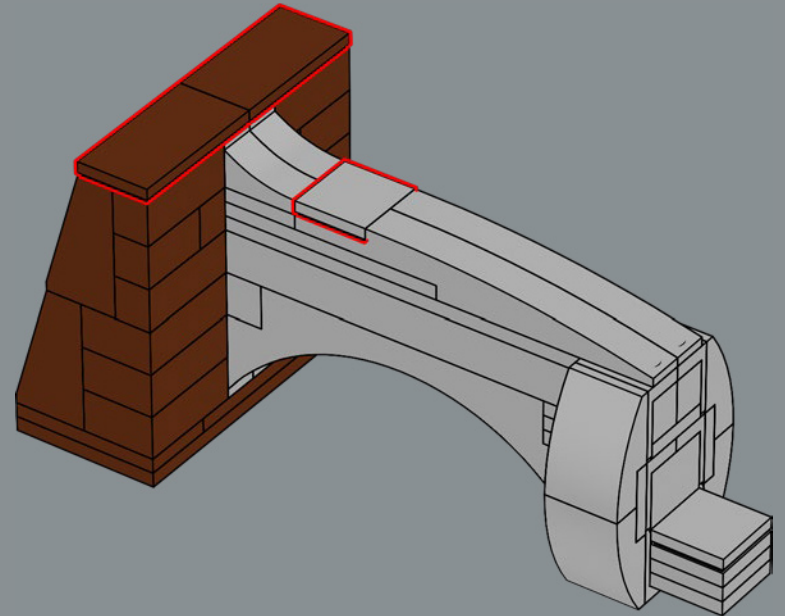


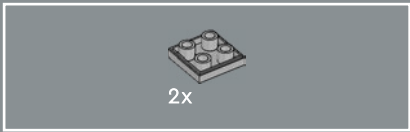


544

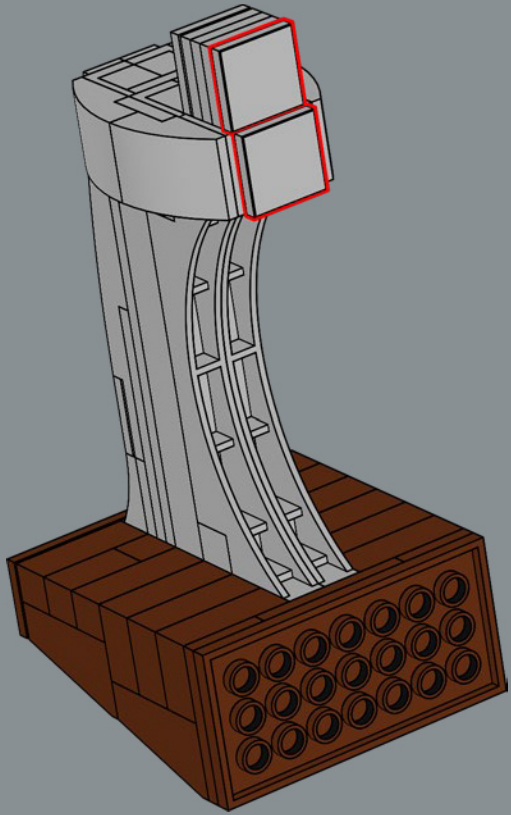


545

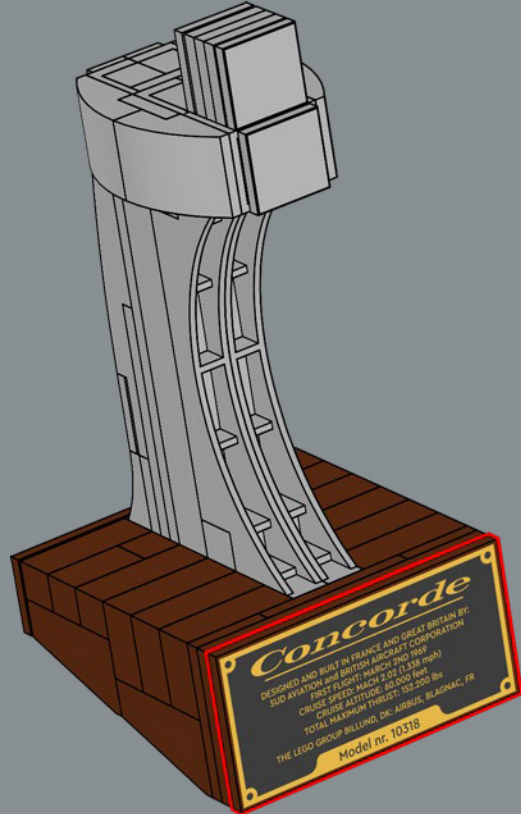


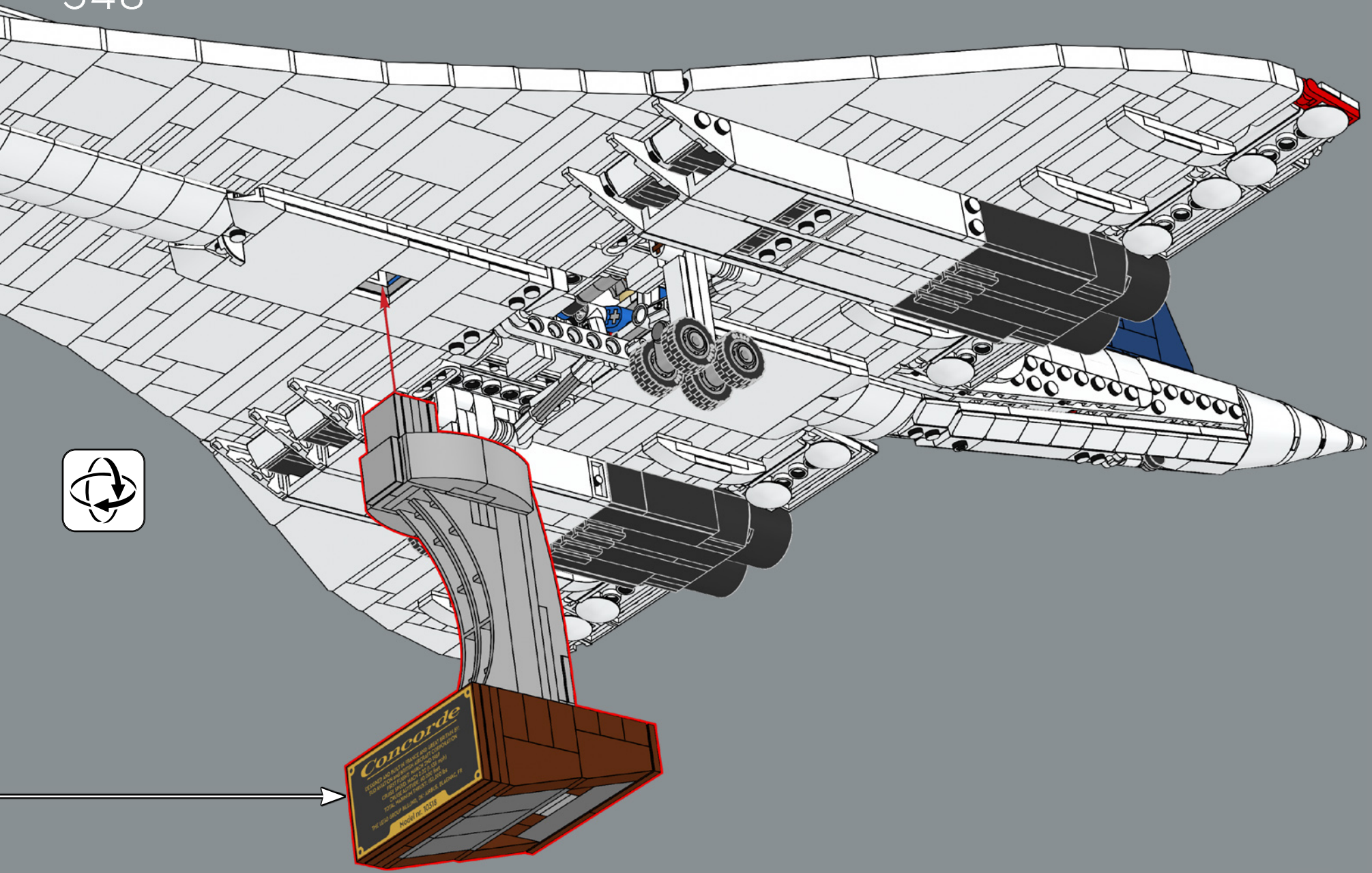


546



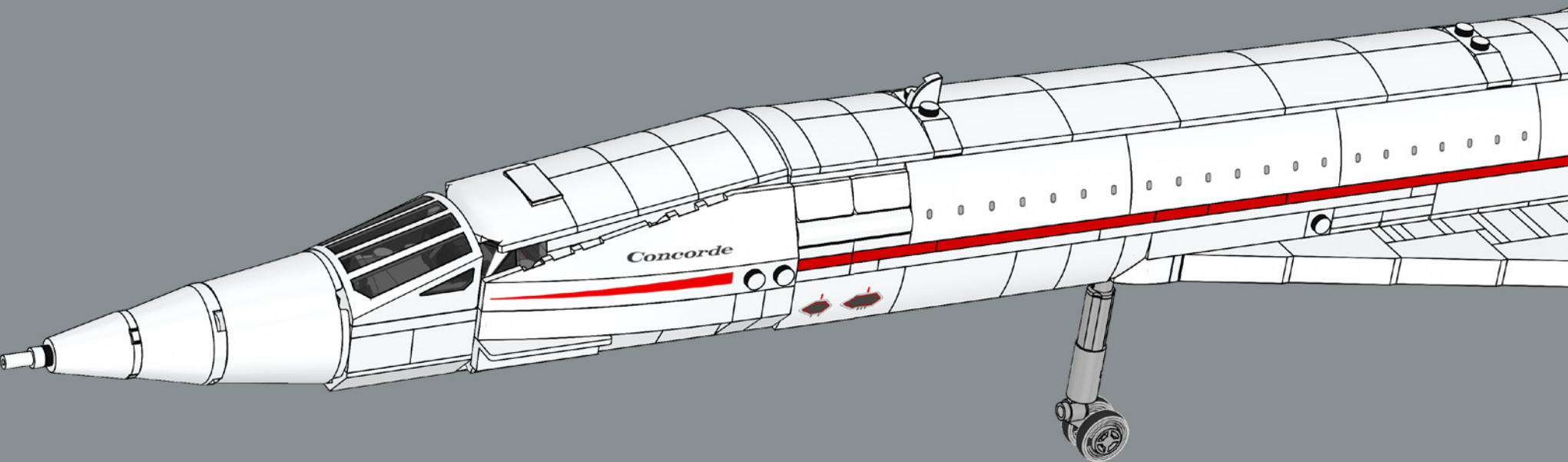
547



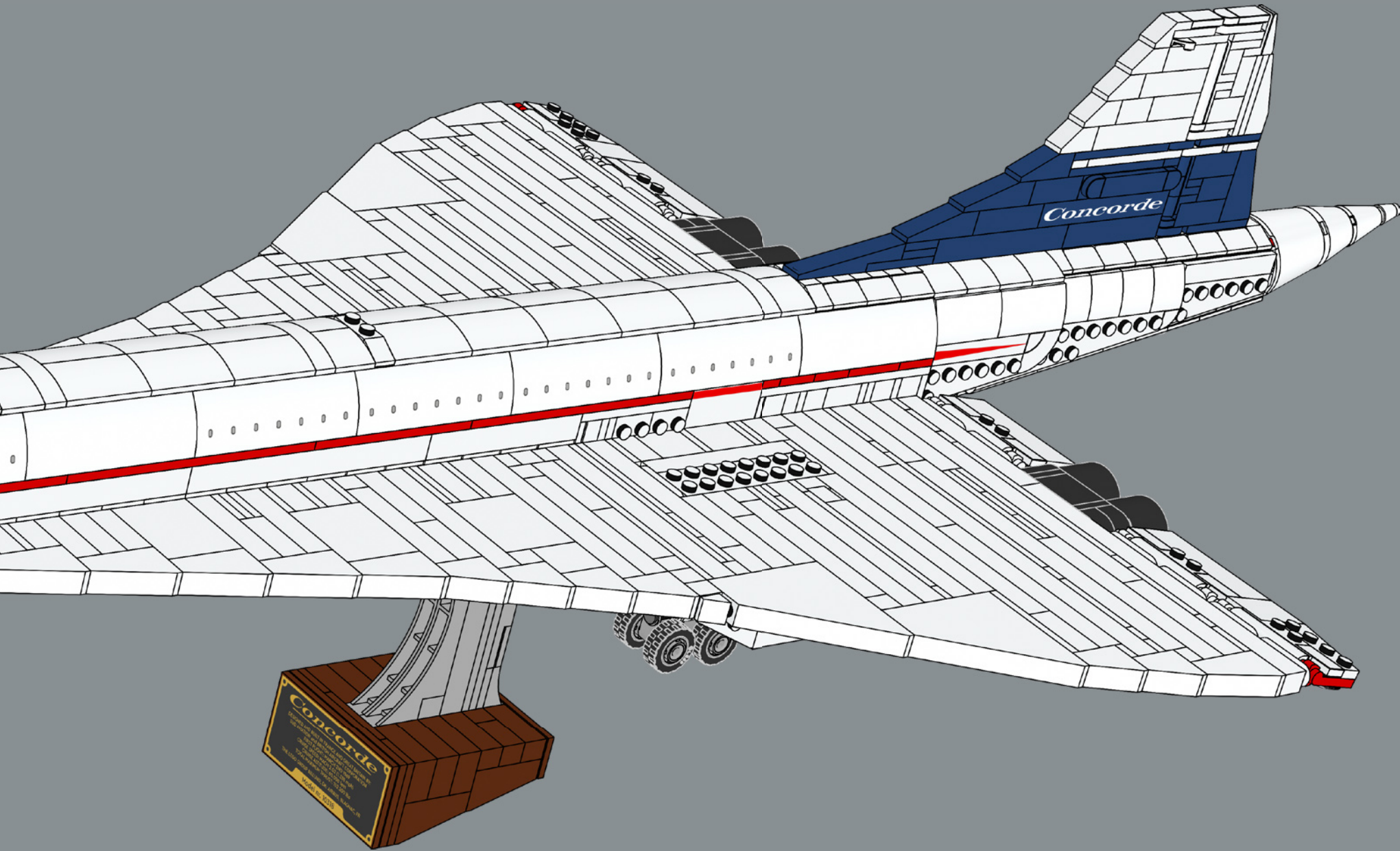




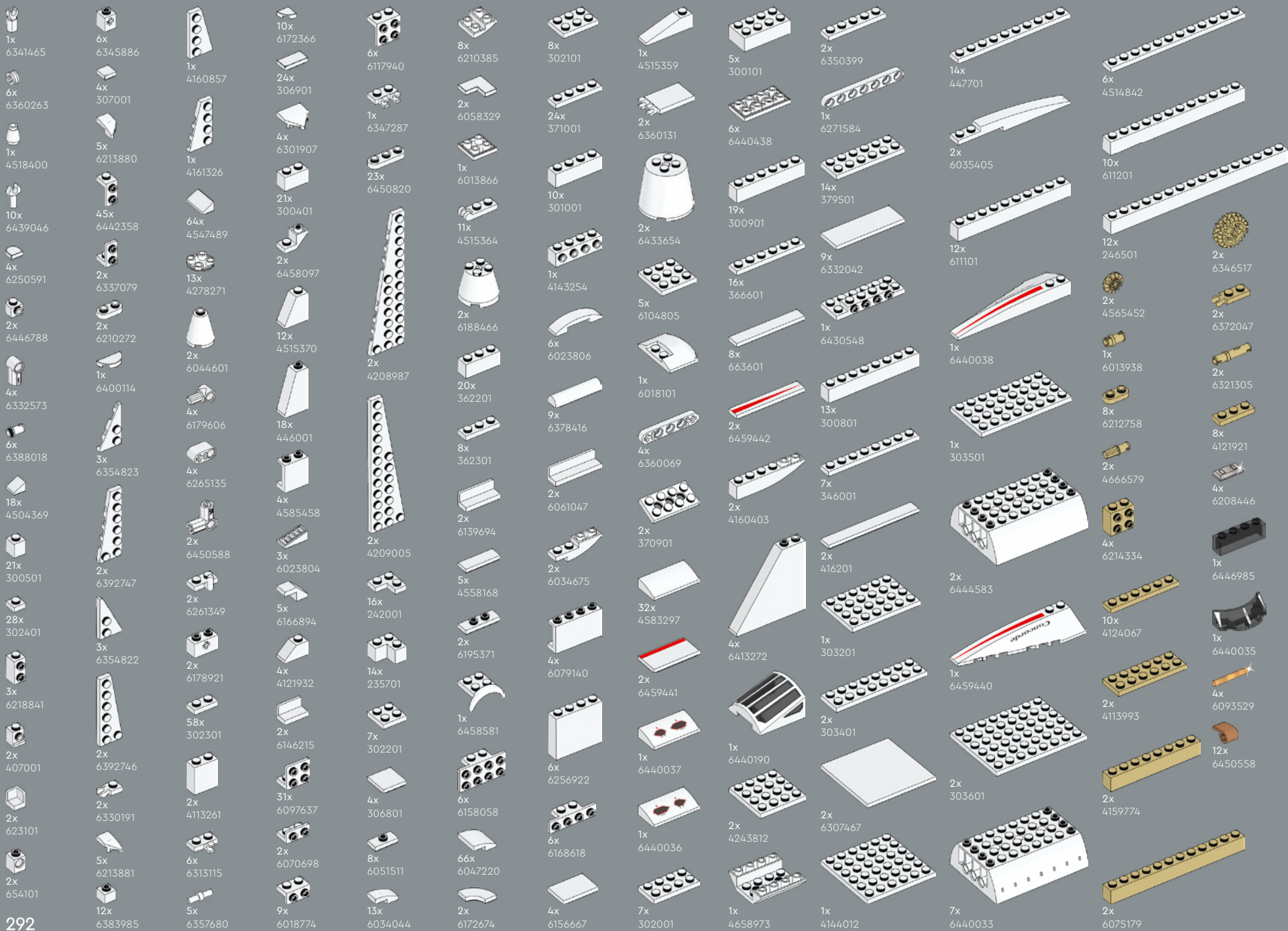
Le partenariat entre la Grande-Bretagne et la France a été à l'origine de l'un des avions les plus remarquables de l'histoire de l'aviation. « Concorde » signifie « accord ou harmonie entre les peuples » en anglais et en français.

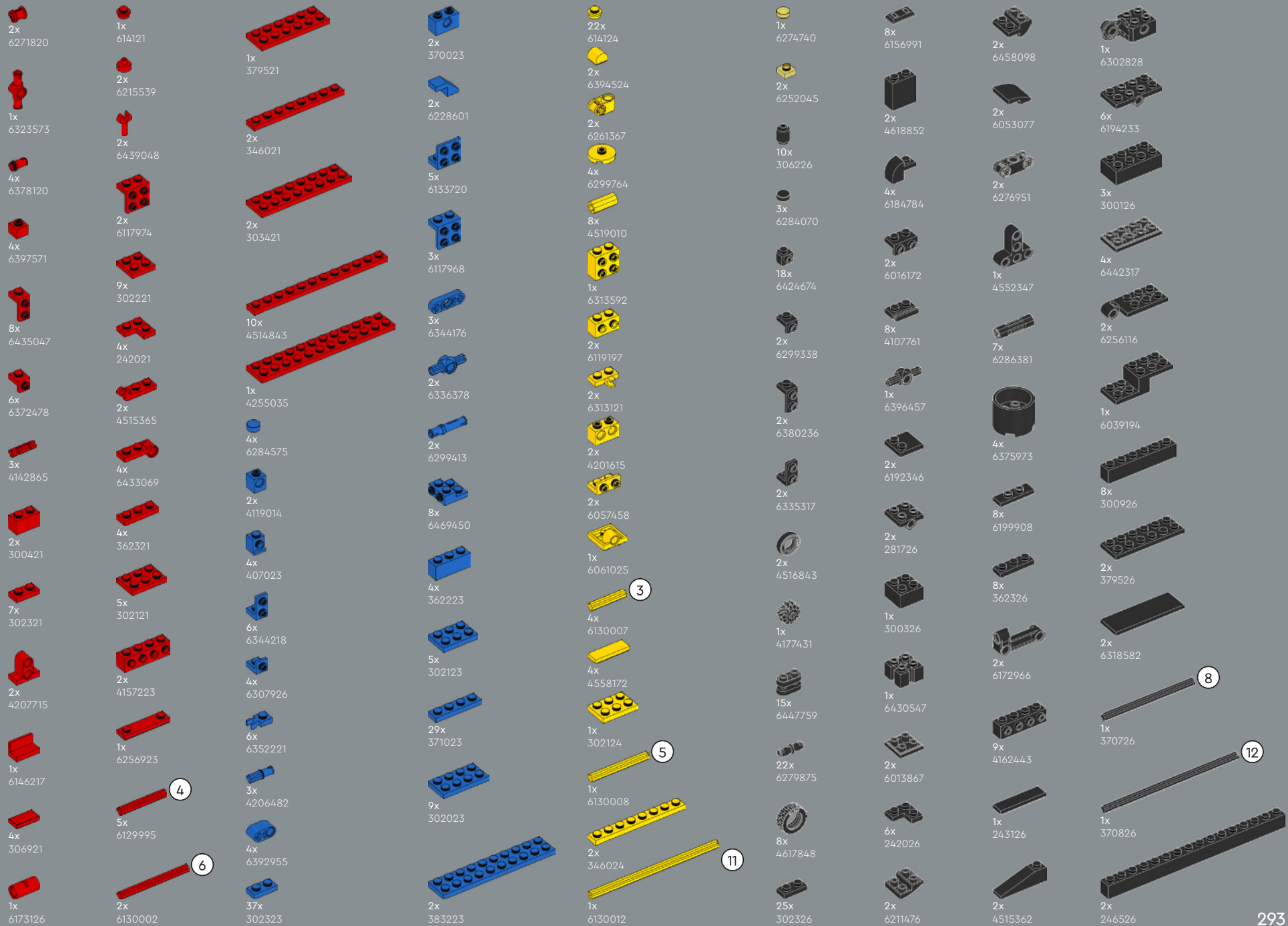






**Concorde**  
LEGO Technic model of the Concorde  
© 2015 LEGO Group







- 1x 6173129
- 1x 6364450
- 4x 4121739
- 6x 6021787
- 4x 4118782
- 2x 6349126
- 2x 6349128
- 1x 6173129
- 1x 6271874
- 2x 4189007
- 8x 6210229
- 1x 6240515
- 2x 4184108
- 3x 6403899
- 1x 6254479
- 1x 6450823
- 2x 6236571
- 2x 4528981
- 3x 6135606
- 1x 4249891
- 1x 6144752
- 3x 6233955
- 1x 6103774
- 1x 4264569
- 2x 4502089
- 2x 6103985
- 6x 6345639
- 8x 4211758
- 4x 6261375
- 1x 6331440
- 3x 6444941
- 2x 6101304
- 1x 6221672
- 1x 6453181
- 2x 4508313
- 1x 6440034
- 1x 6277303
- 2x 6194808
- 2x 6275844
- 6x 4558953
- 4x 4211389
- 6x 6345639
- 8x 4211758
- 4x 6261375
- 1x 6331440

- 1x 6185471
- 1x 4512360
- 1x 6380605
- 1x 6043656
- 3x 6313114
- 1x 6173127
- 3x 4211398
- 6x 6117967
- 2x 4654580
- 2x 6301870
- 1x 6279023
- 2x 6326478
- 11x 4211397
- 2x 6132886
- 2x 4211413

- 10x 4211415
- 3x 4211815
- 2x 6438836
- 1x 6335279
- 2x 6329117
- 2x 6171894
- 1x 6421522
- 4x 6132207
- 1x 4211386
- 3x 6257593
- 10x 4211441
- 4x 4211636
- 6x 4211435
- 3x 4211445
- 9x 4211395

- 6x 6338962
- 4x 4211639
- 1x 6171067
- 2x 4612621
- 2x 4243797
- 2x 4211805
- 1x 4211406
- 8x 4251149
- 2x 6037667
- 2x 4211522
- 2x 6246844
- 1x 4211360

- 9x 6227897
- 1x 4662161
- 5x 4211486
- 2x 6031821
- 4x 6245310
- 4x 4211149
- 4x 4270470
- 2x 4211200
- 3x 6135494
- 2x 4211220
- 3x 6116613
- 4x 4216668
- 4x 4211186
- 2x 4579690
- 2x 6159763

- 1x 6171067
- 2x 4612621
- 2x 4243797
- 2x 4211805
- 1x 4211406
- 8x 4251149
- 2x 6037667
- 2x 4211522
- 2x 6246844
- 1x 4211360
- 1x 6171067
- 1x 4612621
- 2x 4243797
- 2x 4211805
- 1x 4211406
- 8x 4251149
- 2x 6037667
- 2x 4211522
- 2x 6246844
- 1x 4211360

- 4x 4263776
- 1x 6096701
- 1x 4211207
- 1x 6459443
- 4x 4210633
- 3x 6395635
- 1x 6012451
- 12x 6362259
- 1x 6170153
- 1x 6143423
- 1x 6143417
- 4x 6296892
- 1x 4211105

- 4x 6228923
- 1x 6278974
- 5x 6083620
- 3x 6257592
- 5x 6039176
- 9x 4560184
- 1x 4211100
- 1x 4509911
- 2x 6454959
- 1x 6230281
- 1x 4211115
- 2x 4499858



 [LEGO.com/service](https://LEGO.com/service)

3

5

3,2

7

3

5

4

8





# YOU COULD WIN



## YOU COULD WIN

Your feedback will help shape the future development of this product series.

Visit:

## DU KÖNNTEST GEWINNEN

Dein Feedback trägt zur Weiterentwicklung dieser Produktreihe bei.

Geh auf:

## VOUS POURRIEZ GAGNER

Vos commentaires nous aideront à concevoir les futurs produits de cette gamme.

Visitez :

## POTRESTI VINCERE TU

La tua opinione ci aiuterà a migliorare la creazione futura di questa linea di prodotti.

Visita:

## PUEDES GANAR

Tu opinión contribuirá al futuro de esta serie de productos.

Visita:

## 轻松获奖

您的反馈将有助于我们在今后改进本产品系列。

请访问:

---

**[LEGO.com/productfeedback](https://LEGO.com/productfeedback)**

---

You also have the chance to win a LEGO® set.

Terms and conditions apply.\*

Außerdem hast du die Chance, ein LEGO® Set zu gewinnen.

Es gelten die Teilnahmebedingungen.\*

Vous pourriez également gagner un ensemble LEGO®.

Des conditions s'appliquent.\*

Hai anche la possibilità di vincere un set LEGO®.

Termini e condizioni sono applicabili.\*

También tienes la oportunidad de ganar un set LEGO®.

Aplican términos y condiciones.\*

您还有机会赢取乐高®套装。

条款和条件适用。\*

\*[LEGO.com/productfeedback-terms](https://LEGO.com/productfeedback-terms)



LEGO and the LEGO logo are trademarks of the LEGO Group. ©2023 The LEGO Group.  
AIRBUS and Concorde are registered trademark of Airbus. It may not be used without Airbus' prior written consent. All rights reserved.