

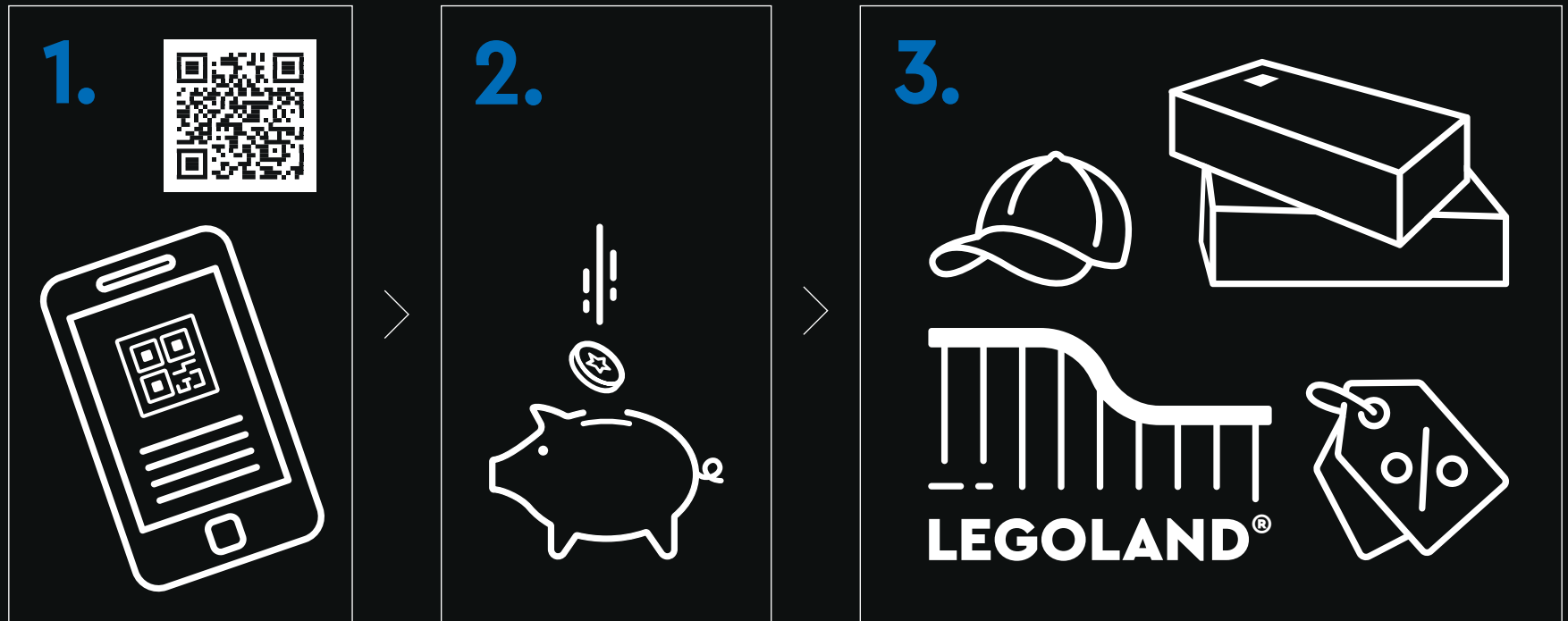


- CLASSIC -



[LEGO.com/sustainable-packaging](https://LEGO.com/sustainable-packaging)

# LEGO® VIP



**1.** Sign up **2.** Earn points for purchases **3.** Redeem points for rewards, experiences, discounts & more | **1.** Melde dich an **2.** Sammle Punkte bei jedem Kauf **3.** Löse die Punkte für Belohnungen, Erlebnisse, Rabatte und Ähnliches ein | **1.** Inscrivez-vous **2.** Gagnez des points lors de vos achats **3.** Échangez vos points contre des récompenses, des expériences, des remises et bien plus encore | **1.** Iscriviti **2.** Guadagna punti con i tuoi acquisti **3.** Riscatta punti per premi, esperienze, sconti e altro ancora | **1.** Regístrate **2.** Gana puntos por tus compras **3.** Canjea puntos por recompensas, experiencias, descuentos y mucho más | **1.** Registe-se **2.** Ganhe pontos em compras **3.** Troque os pontos para prémios, experiências, descontos e muito mais | **1.** 注册 **2.** 购物赚积分 **3.** 用积分兑换奖励、体验、折扣等 | **1.** Zarejestruj się **2.** Zdobywaj punkty za zakupy **3.** Wymieniaj punkty na rabaty, przygody i inne nagrody | **1.** Zaregistrujte se **2.** Sbírejte body za nákupy **3.** Vyměňujte body za odměny, zážitky, slevy a spoustu dalšího | **1.** Zaregistrujte se **2.** Získavajte body za nákupy **3.** Uplatnite si body a získajte odmeny, rôzne zážitky, zľavy a ešte viac | **1.** Regisztrálj **2.** Szerezz pontokat minden vásárlással **3.** Váltsd be pontjaidat jutalmakra, élményekre, kedvezményekre és egyebekre | **1.** Înscric-te **2.** Câștigă puncte pentru achiziții **3.** Valorifică puncte pentru recompense, experiențe, reduceri și multe altele | **1.** Регистрируйте се **2.** Получайте точки за покупки **3.** Используйте точки за награды, услуги, отстъпки и т.н. | **1.** Reģistrējies **2.** Pelni punktus par pirkumiem **3.** Izmanto punktus, lai saņemtu balvas, izklaides iespējas, atlaides un daudz ko citu | **1.** Registreeru **2.** Teeni ostude eest punkte **3.** Lunasta punktide eest preemiad, elamused, allahindlused ja muu | **1.** Užsiregistruokite **2.** Pelnykite taškus už pirkinius **3.** Panaudokite taškus atlygiui, funkcijoms, nuolaidoms ir ne tik



# « UN JOUR, JE CONSTRUIRAI UNE LAND ROVER. » CE JOUR EST ARRIVÉ.

Un véhicule fiable, pionnier des explorations tout-terrain, symbole de robustesse et objet de collection empreint de nostalgie. Construite à l'origine en Grande-Bretagne au lendemain de la Seconde Guerre mondiale comme un véhicule utilitaire agricole robuste et fiable, la Land Rover polyvalente est devenue l'un des véhicules les plus reconnus

et les plus convoités au monde. Depuis 75 ans, les modèles Land Rover ont évolué grâce à une technologie et à une conception novatrices. On retrouve toutefois les atouts de la construction et de la mécanique d'origine dans les détails de chaque nouvelle génération, et plus particulièrement dans la gamme Land Rover Defender.



1948

# 75 ANS DE LAND ROVER DEFENDER

La durabilité et le potentiel de la conception et des performances font partie de l'ADN des modèles de Land Rover depuis des décennies. Suivez le chemin de quelques-uns des modèles les plus mythiques de Land Rover.



**1948**  
**LA LAND ROVER SÉRIE I**  
Affectueusement surnommée « l'amie du fermier », elle fait ses débuts dans la Grande-Bretagne de l'après-guerre.

ANNÉES  
1950

**1958**  
**LA LAND ROVER SÉRIE II**  
Le modèle actualisé est doté d'un nouveau moteur à essence de 2,25 litres.



**2020**  
**LA NOUVELLE LAND ROVER DEFENDER**  
Une nouvelle génération de Defender célèbre l'héritage d'une légende.



ANNÉES  
2020

**2015**  
Un trio de Defenders en fin de série marque les adieux (temporaires) de la Land Rover.

ANNÉES  
2010



ANNÉES  
1960

**1969**

La Série II est redessinée, et les phares avant sont déplacés sur les ailes.



ANNÉES  
1970

**1971**

**LA LAND ROVER SÉRIE III**

La troisième génération de l'emblématique Land Rover est lancée.



**1976**

La millionième Land Rover est construite.

**2007**

Le capot est bombé pour intégrer le nouveau moteur Ford Puma.

ANNÉES  
2000

**1990**

**DEFENDER**

La « Landie » originale est relancée sous un nouveau nom.

ANNÉES  
1990



**1983**

La Land Rover adopte la suspension hélicoïdale avec le lancement des modèles One-Ten et Ninety.

ANNÉES  
1980



# 2023

## **LEGO® LAND ROVER CLASSIC DEFENDER 90**

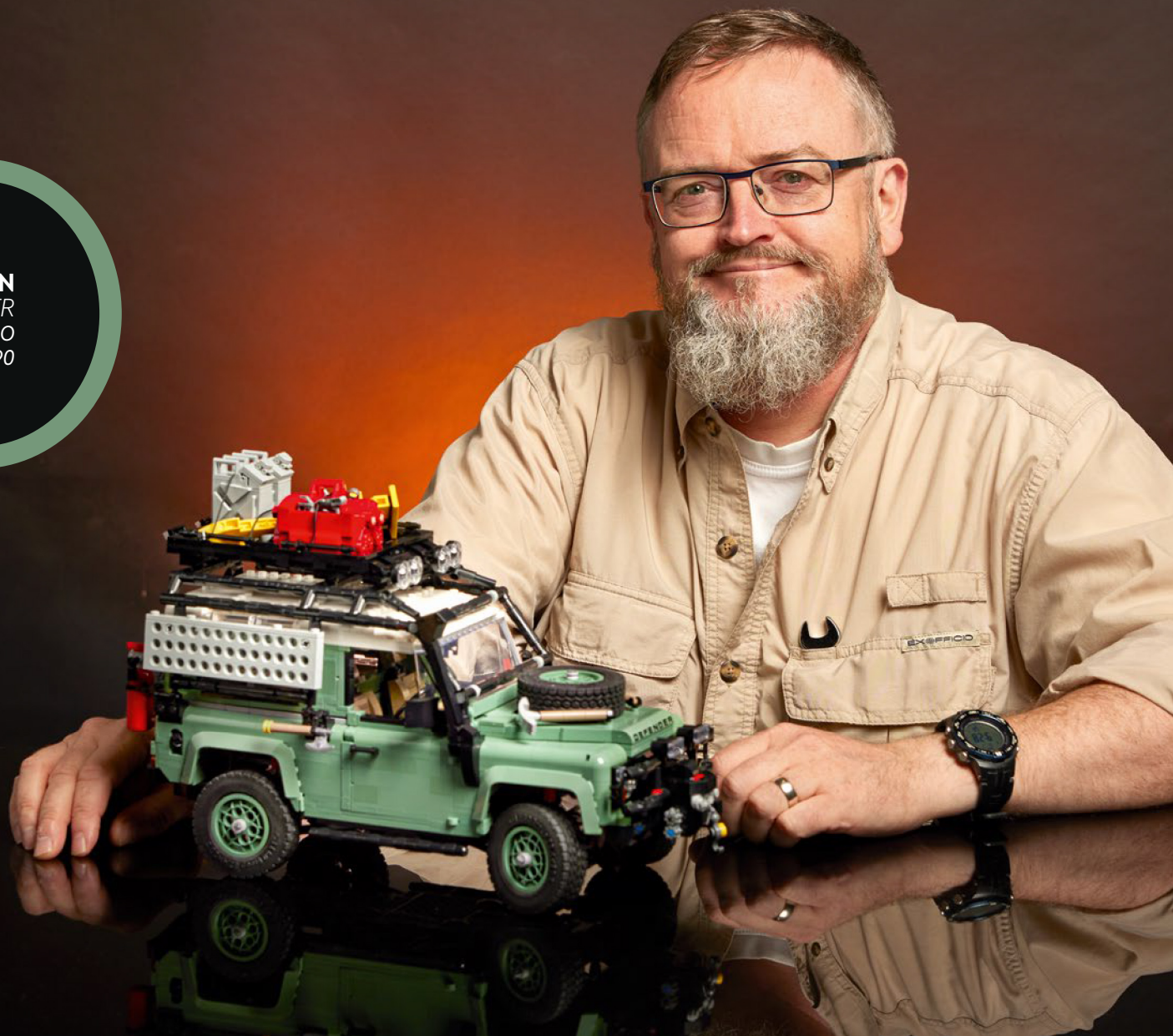
Un hommage aux modèles de Land Rover Defender 90 sortis entre 1983 et 2016 à construire.

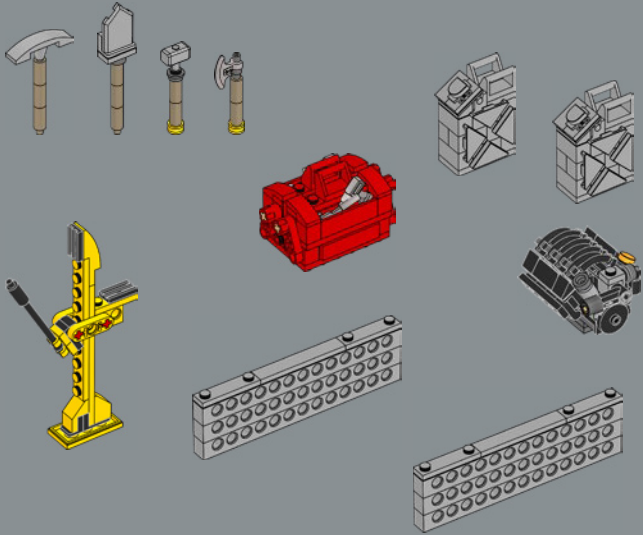
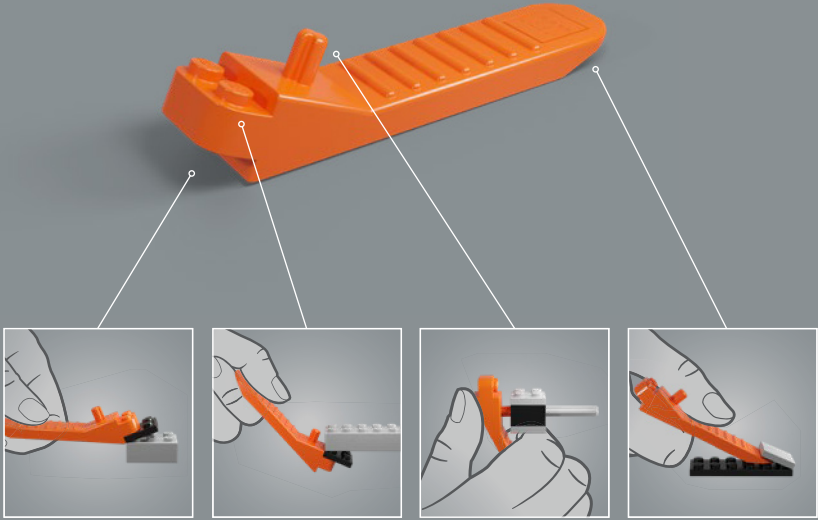
## **LES MOTS DU DESIGNER**

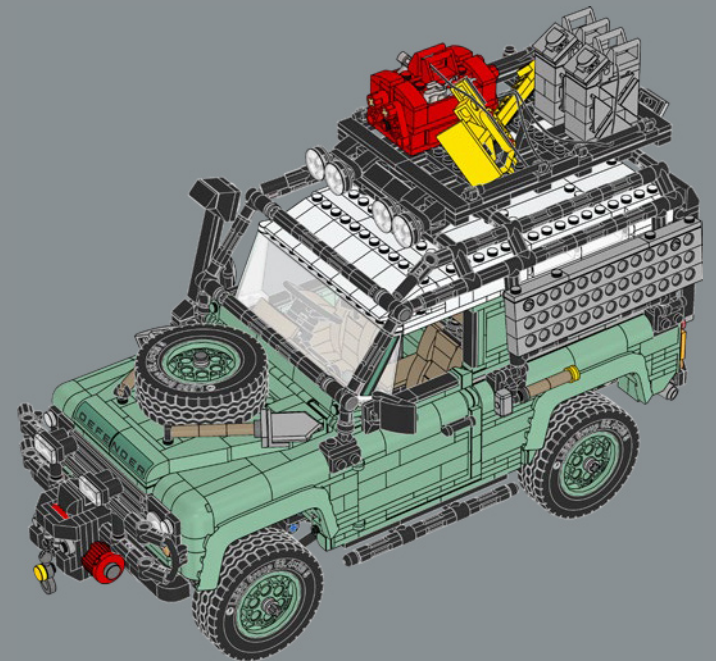
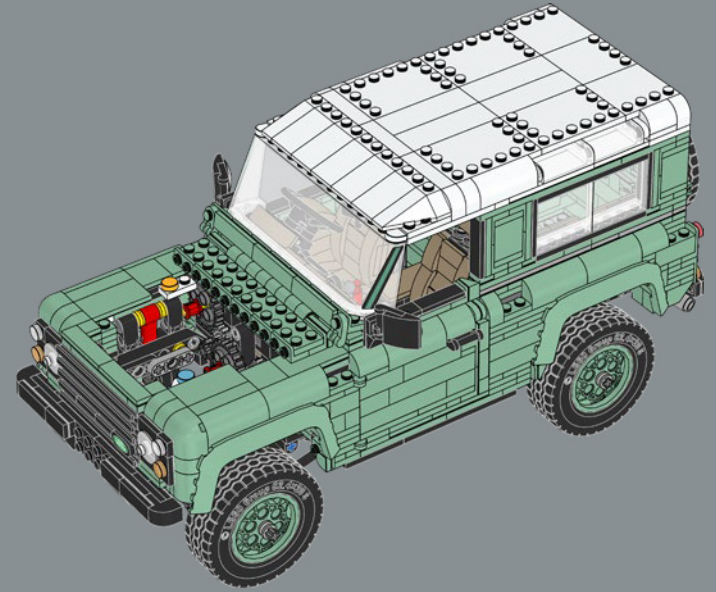
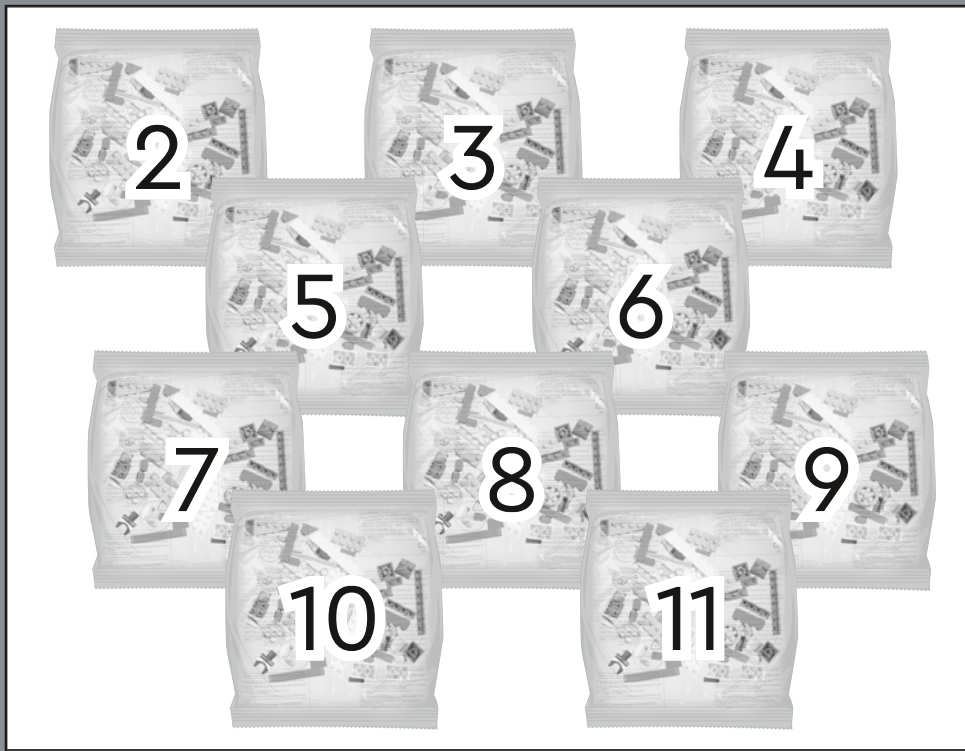
« Nous sommes ravis de présenter ce set en collaboration avec Land Rover. Dotée d'une histoire et d'une personnalité qui lui sont propres, chaque Land Rover Defender offre une promesse d'aventure qui ne laisse personne indifférent. C'est le véhicule utilitaire par excellence qui vous emmènera partout, des déserts aux montagnes en passant par les autoroutes urbaines et les chemins de campagne. Ce modèle conjugue les caractéristiques des modèles de Land Rover Defender 90 sortis entre 1983 et 2016, et est doté d'accessoires et d'équipements authentiques. Afin de refléter la polyvalence de la Defender, ce modèle intègre de nombreuses options pour les caractéristiques extérieures et intérieures, comme lorsque vous commandez le véhicule original. Alors, attachez votre ceinture et profitez du voyage. Bienvenue dans la famille LEGO® Land Rover !

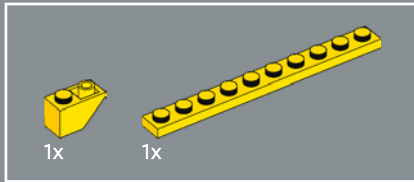
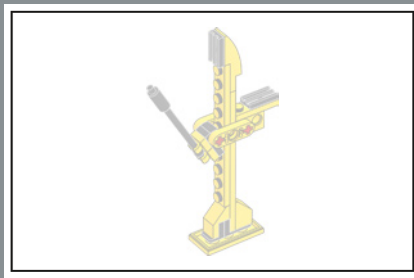


**KURT KRISTIANSEN**  
LEGO® DESIGN MASTER  
Concepteur du set 10317 LEGO  
Land Rover Classic Defender 90

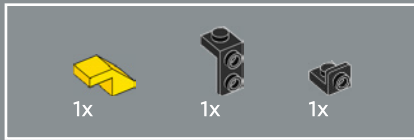
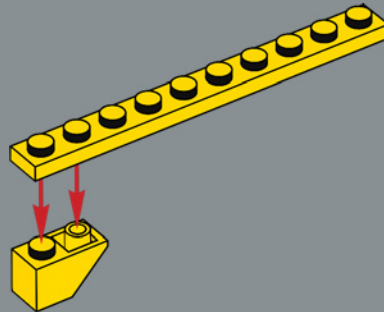




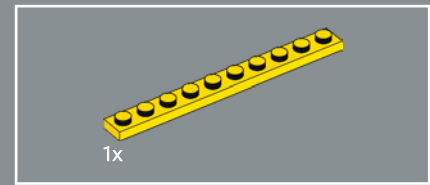
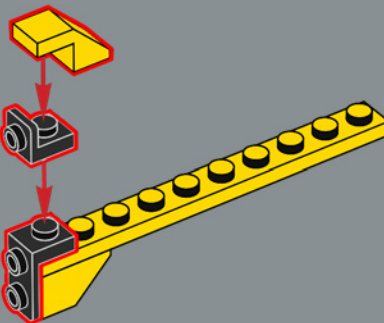




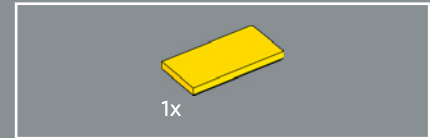
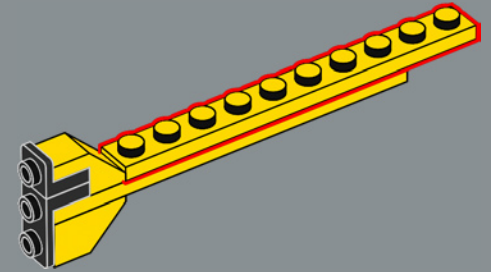
1



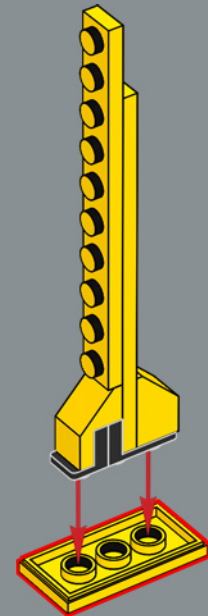
2

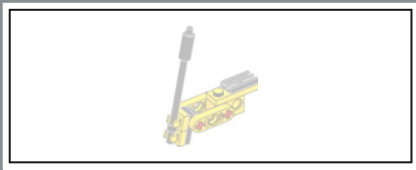


3

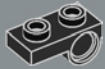


4





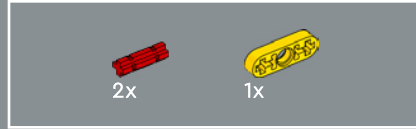
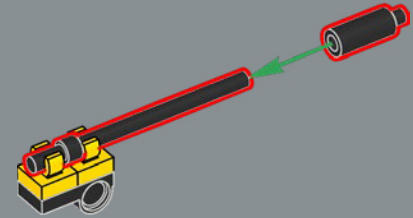
5



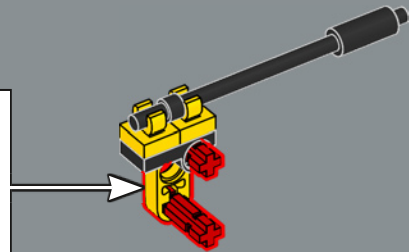
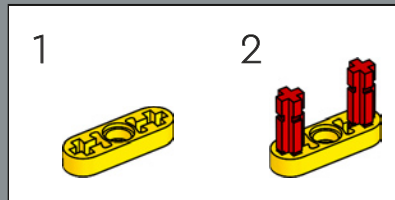
6

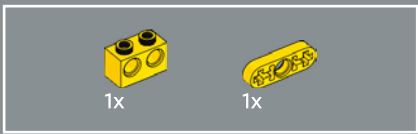


7

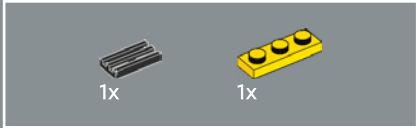
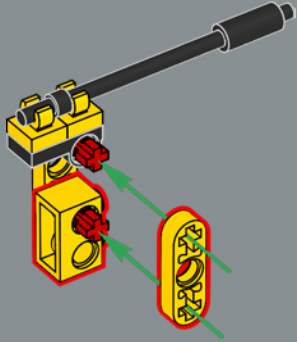


8

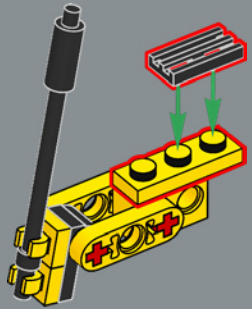




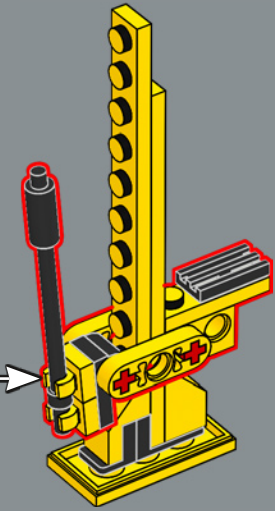
9

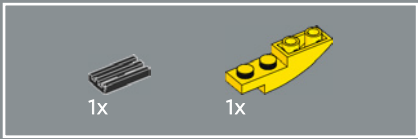


10

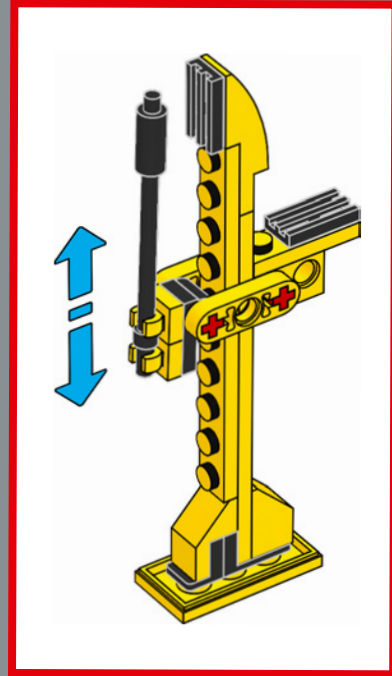
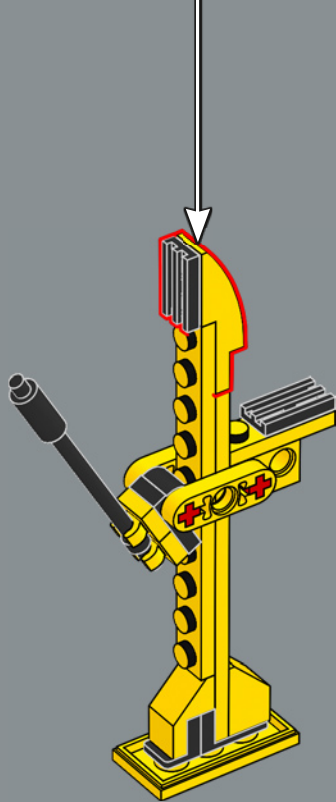
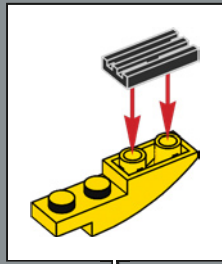


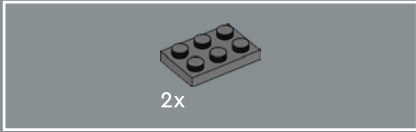
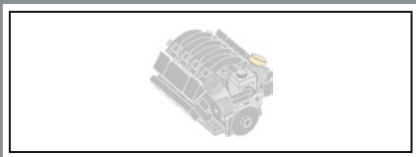
11



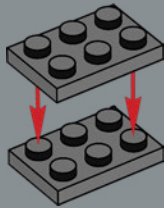


12

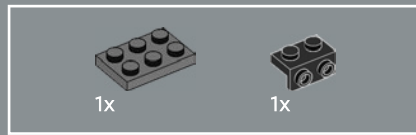
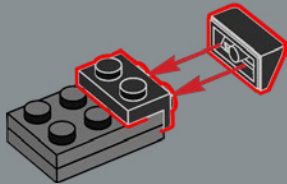




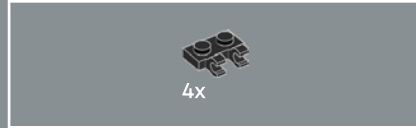
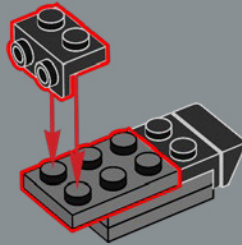
1



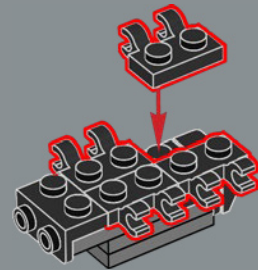
2



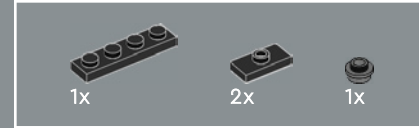
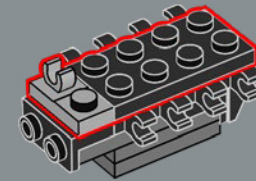
3



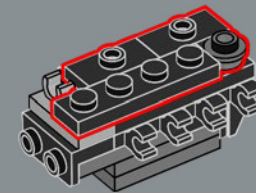
4



5



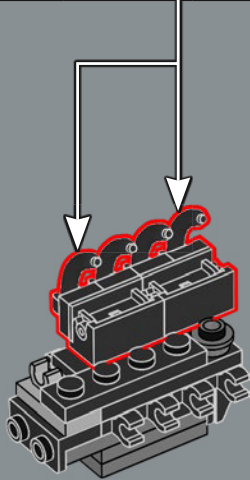
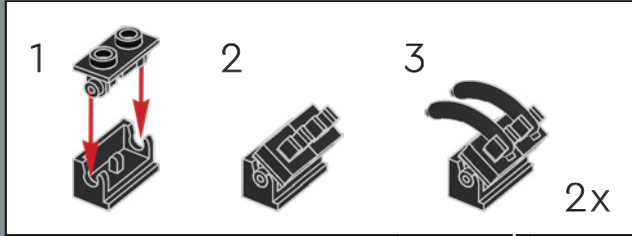
6



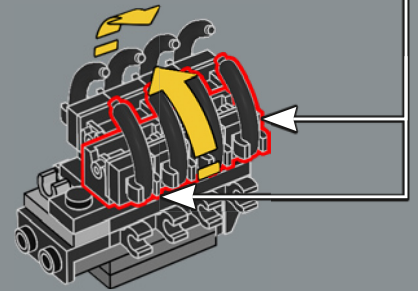
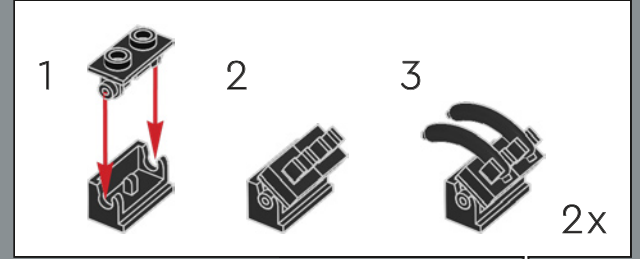




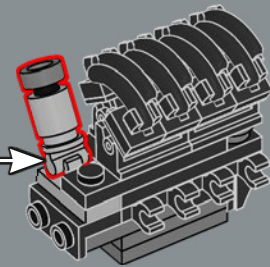
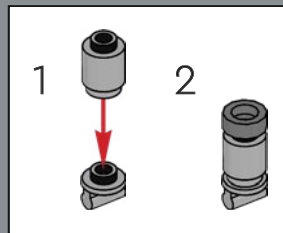
7



8

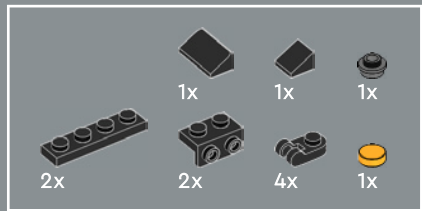
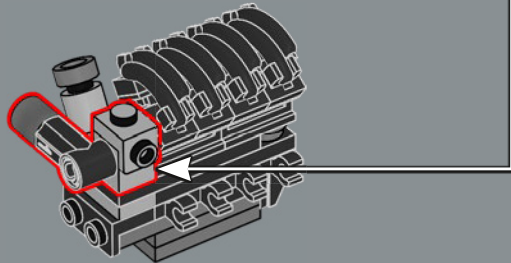
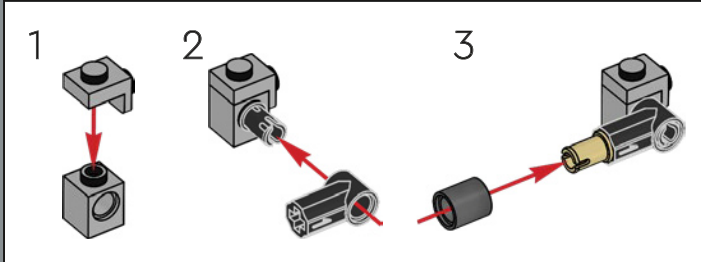


9

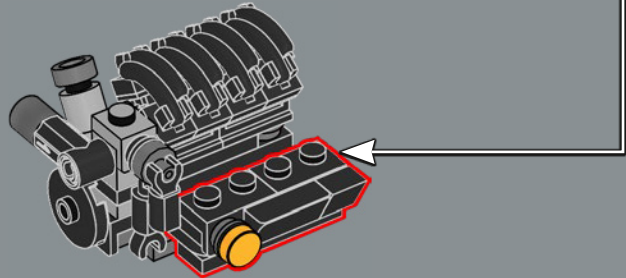
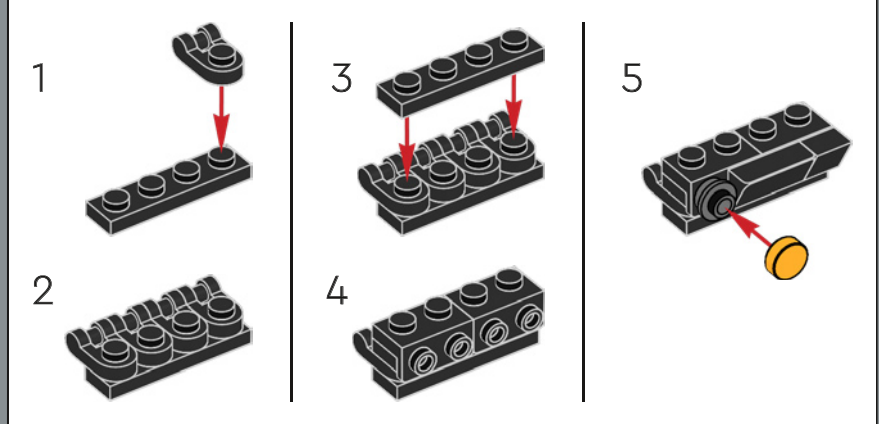




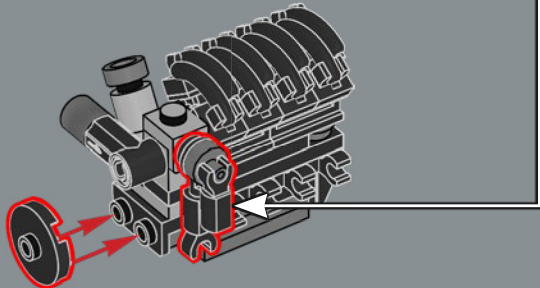
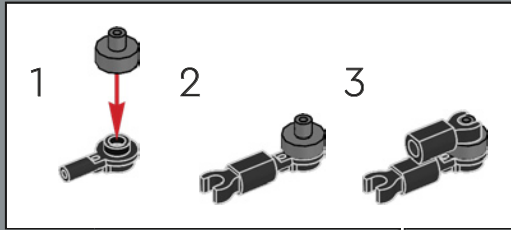
10

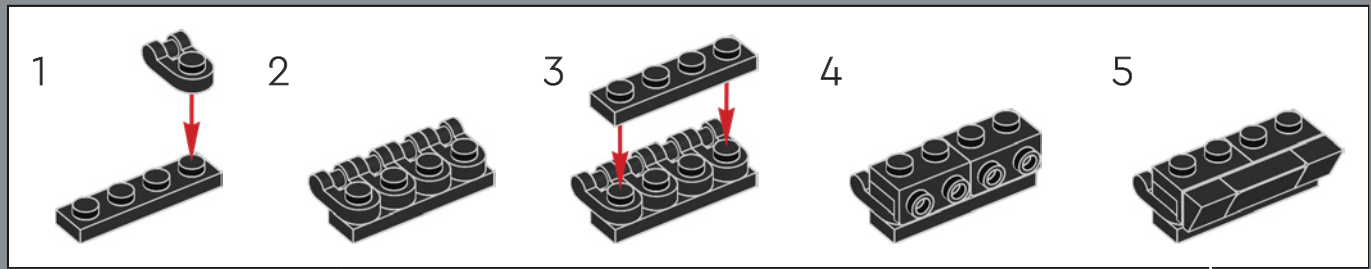
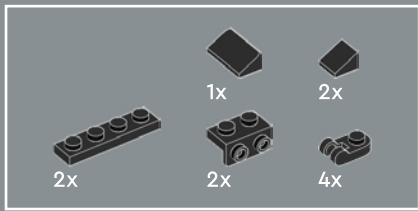


12

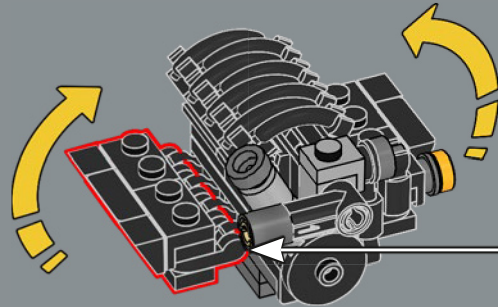


11

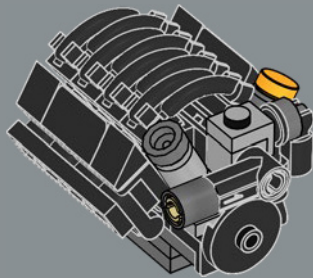


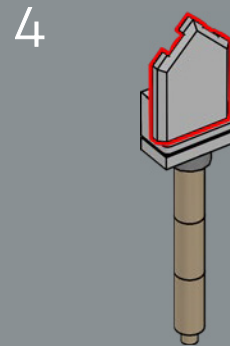
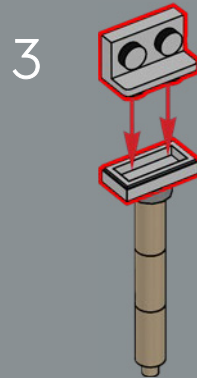
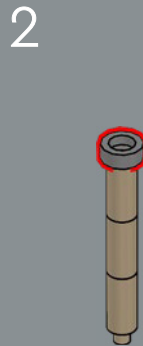
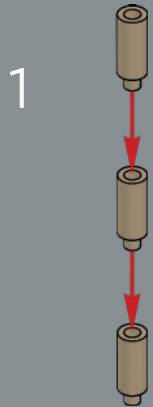
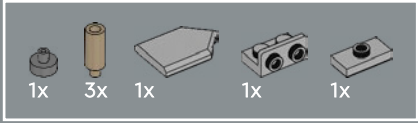
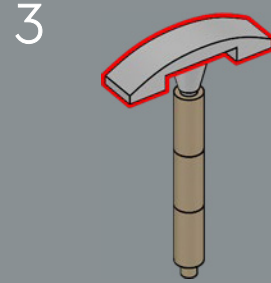
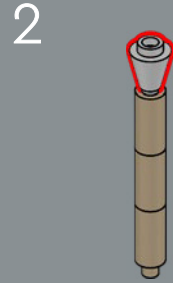
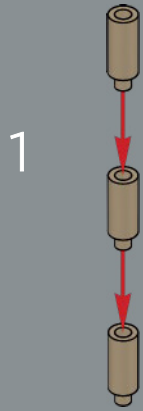
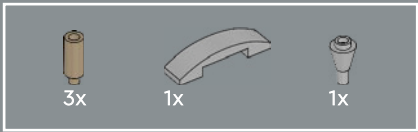


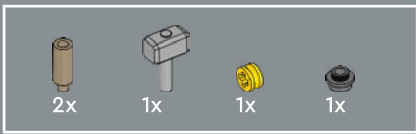
13



14







1



2



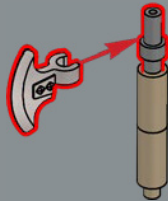
3



1



2

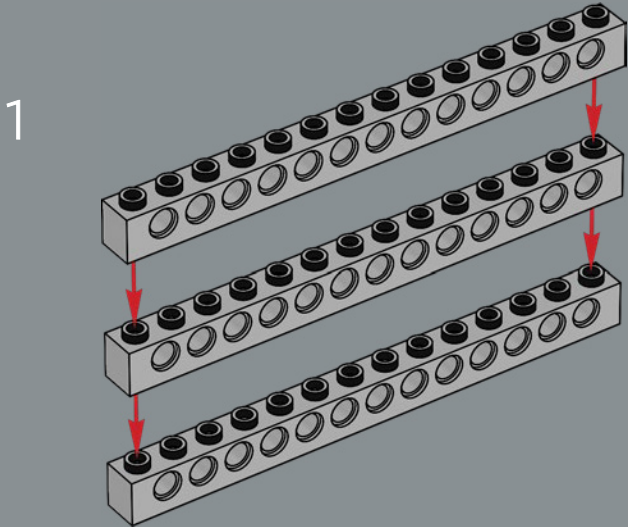
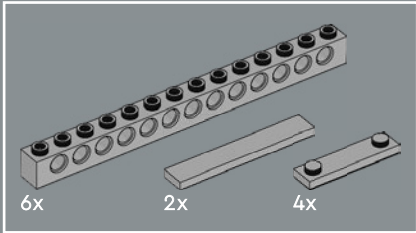
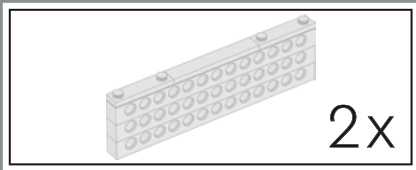


3

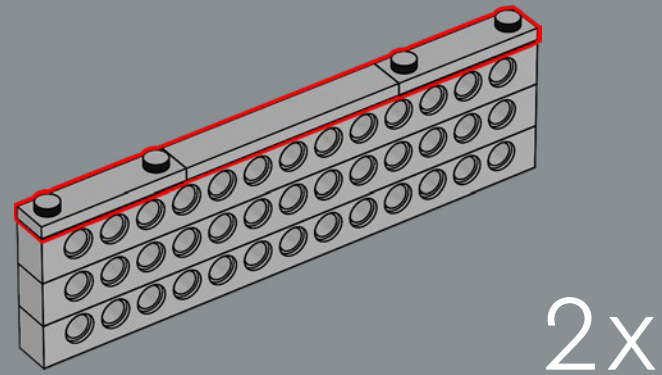


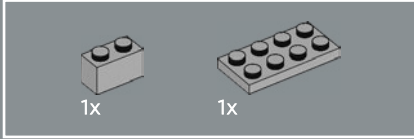
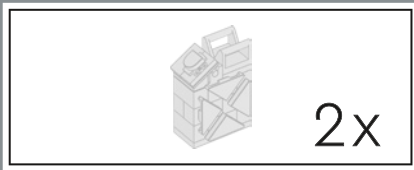


Saviez-vous que les plaques de désassemblage ont été conçues à l'origine pour construire des pistes d'atterrissage sur des sols meubles ou marécageux ?

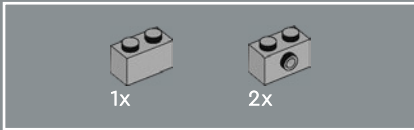
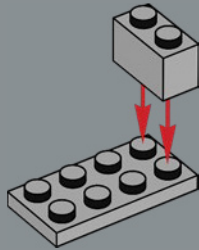


2

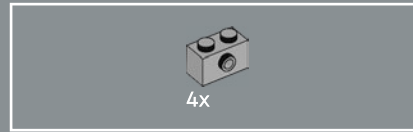
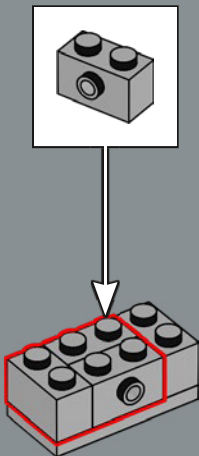




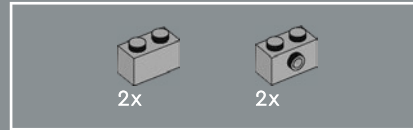
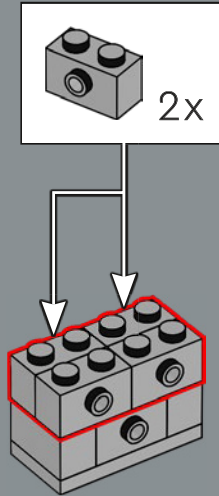
1



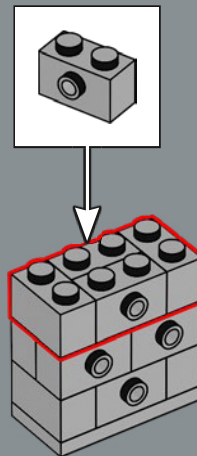
2

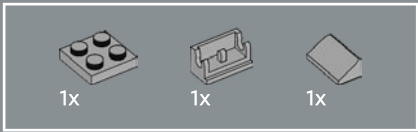


3

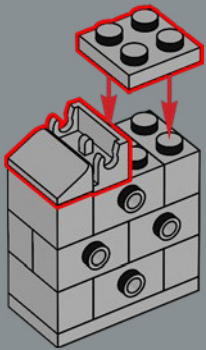


4

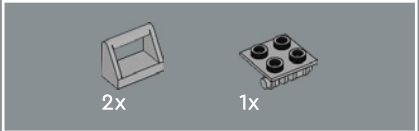
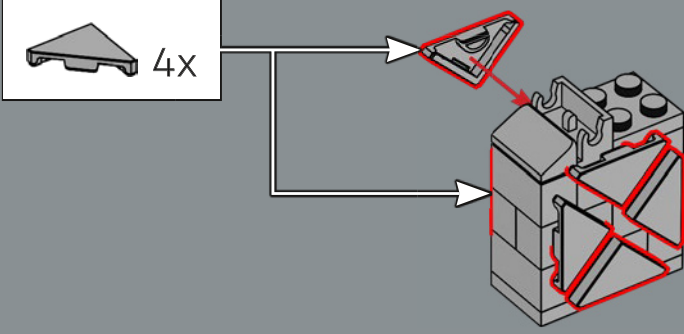




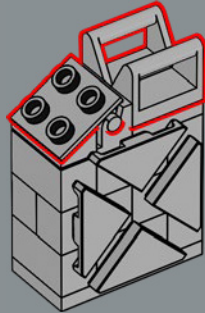
5



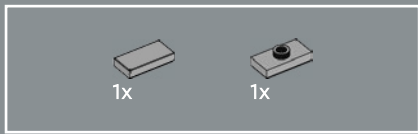
6



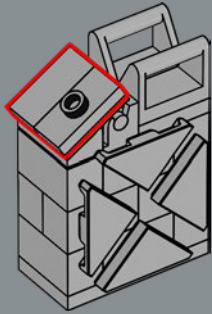
7



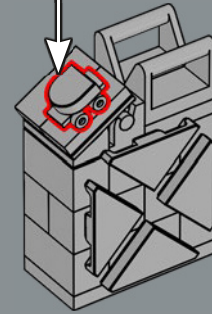
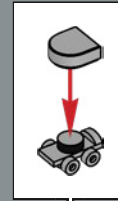




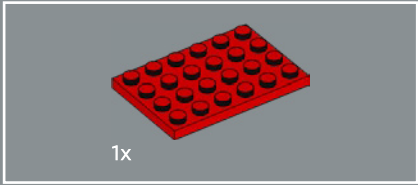
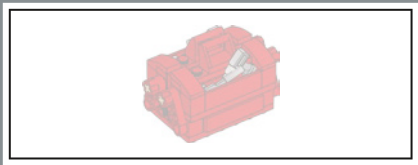
8



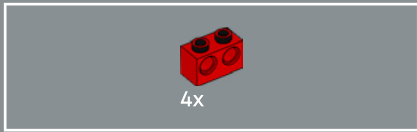
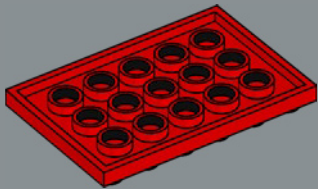
9



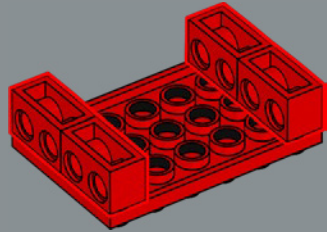
2x



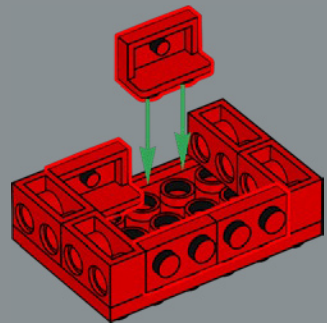
1

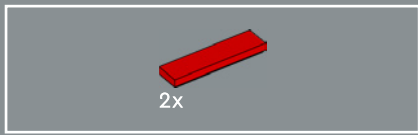


2

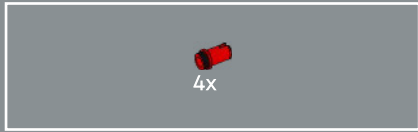
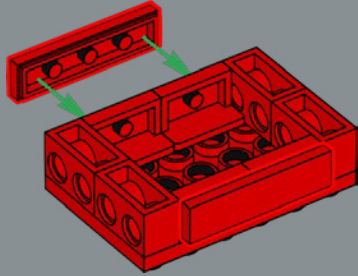


3

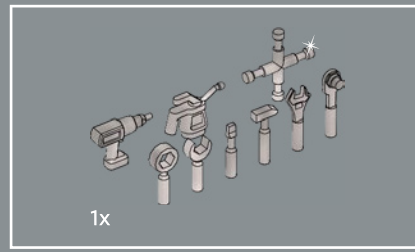
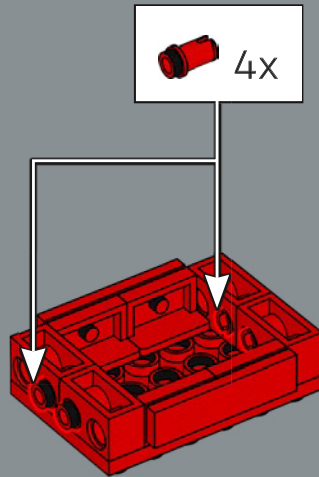




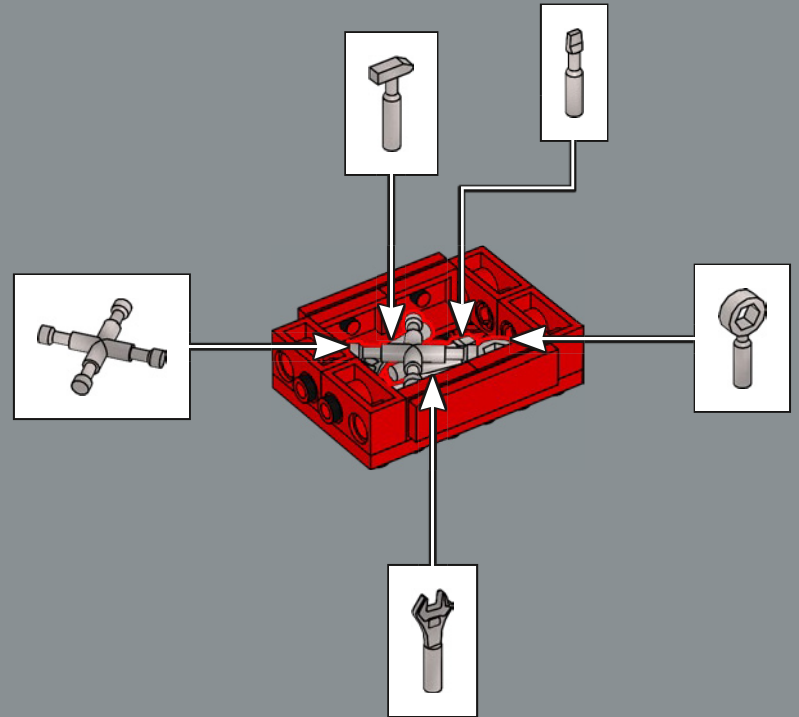
4

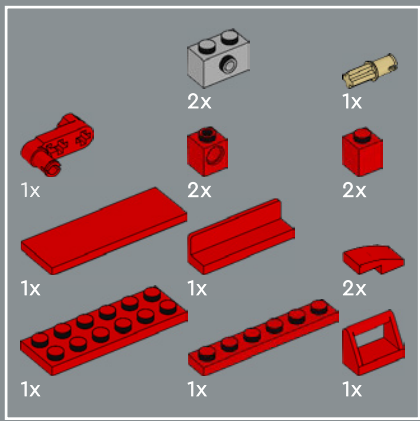


5

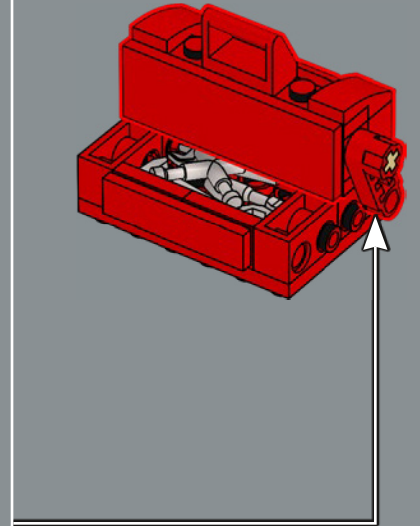
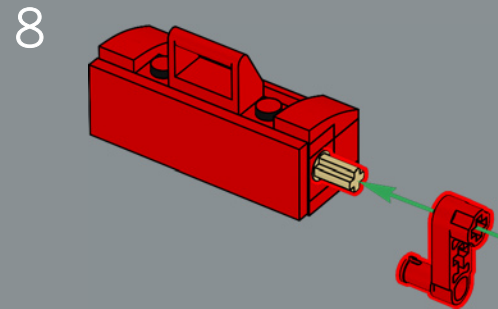
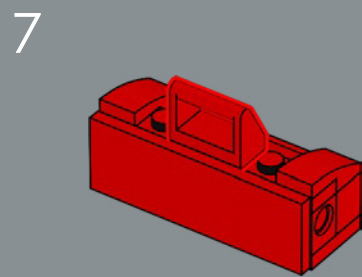
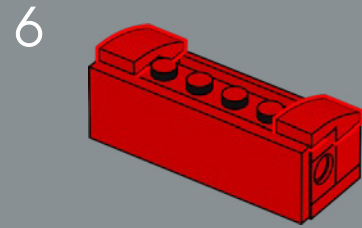
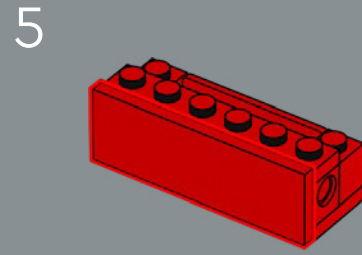
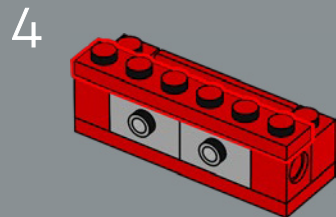
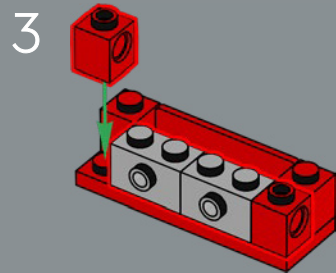
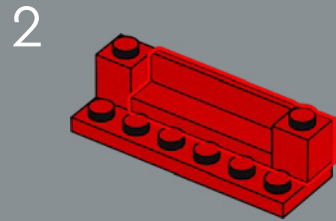
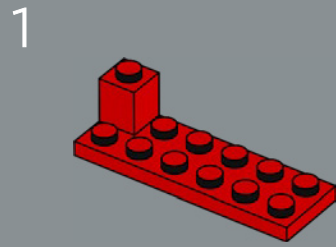


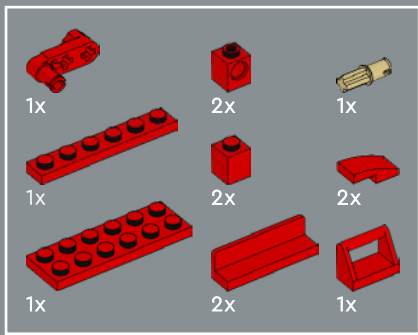
6





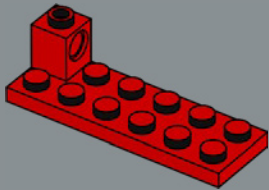
7



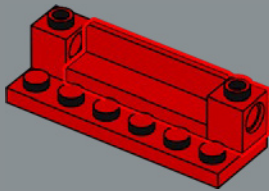


# 8

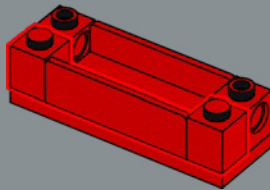
1



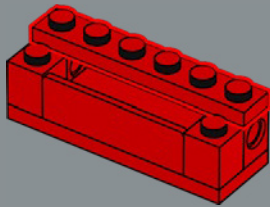
2



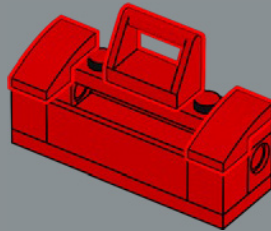
3



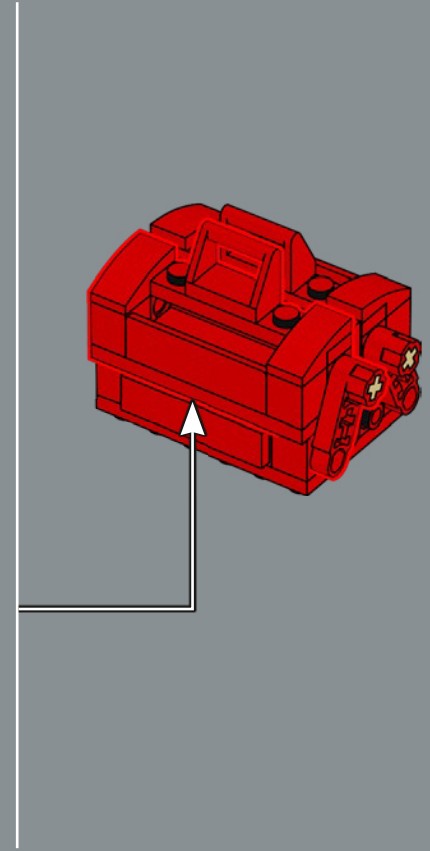
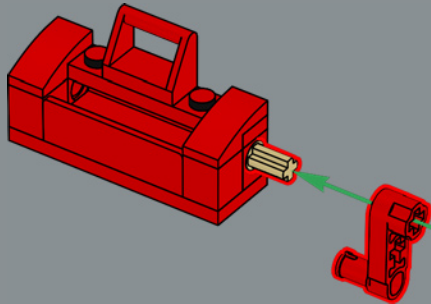
4

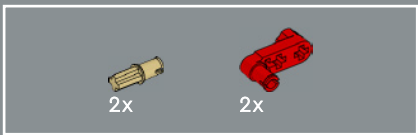


5

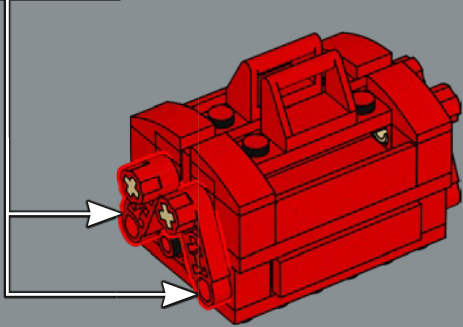
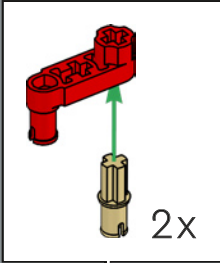


6

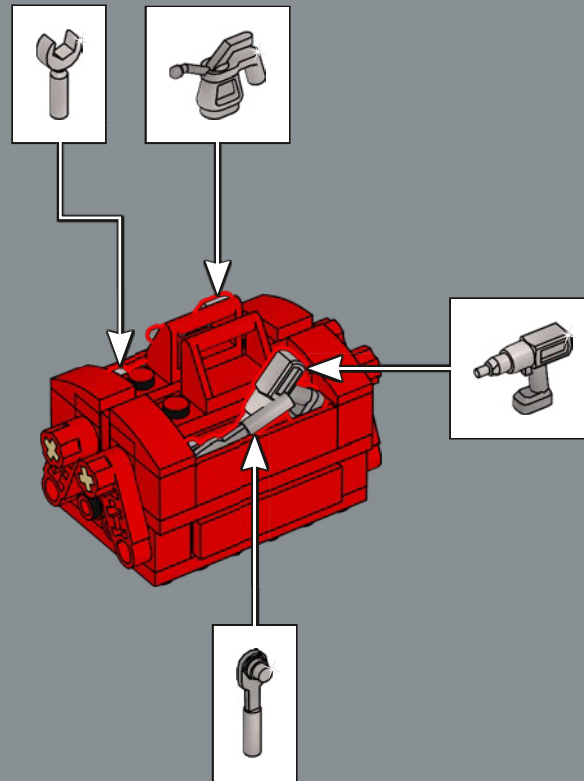


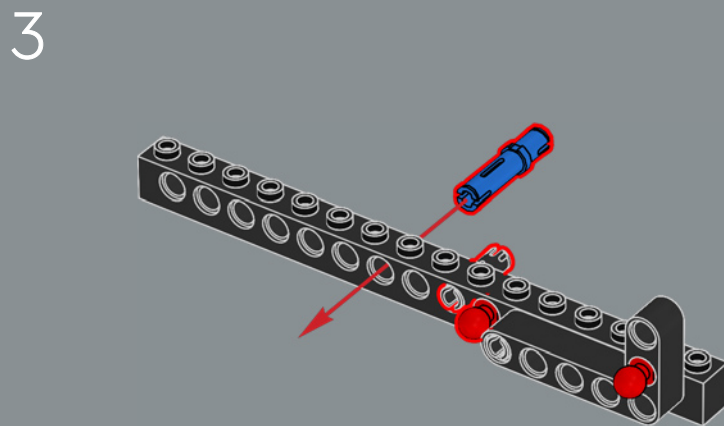
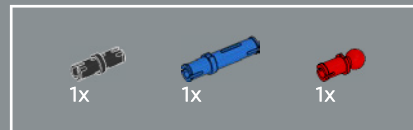
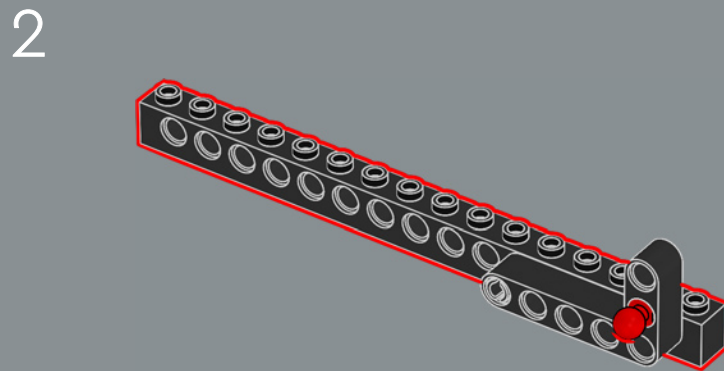
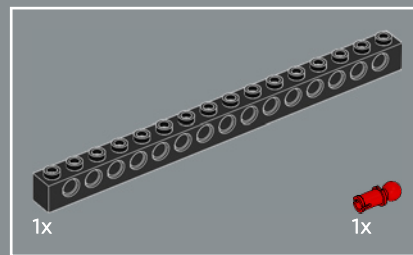
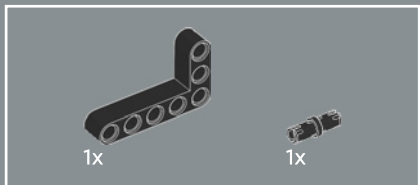
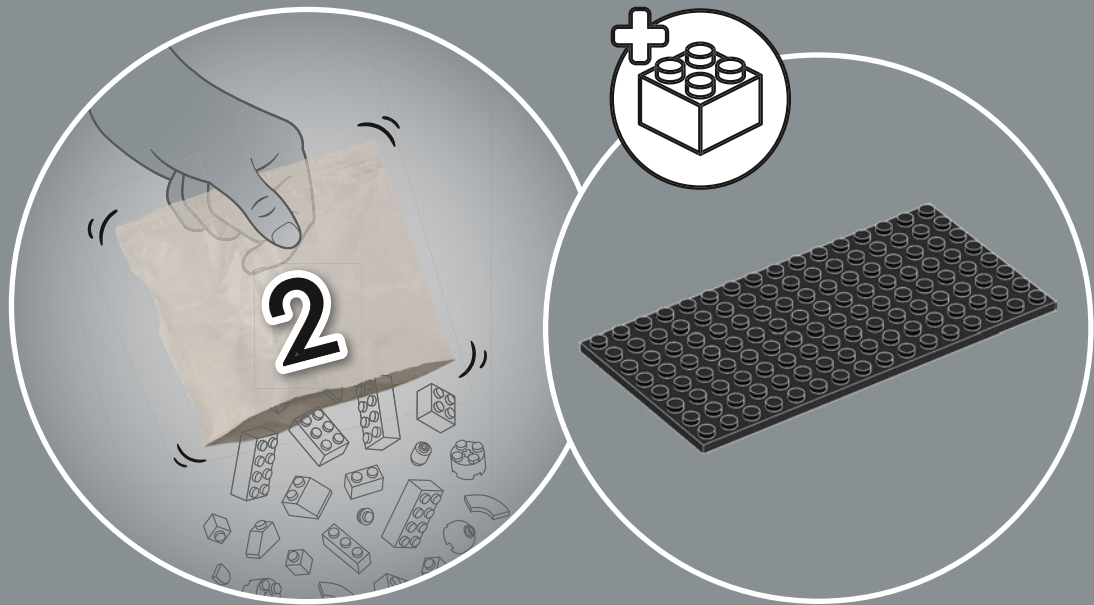


9

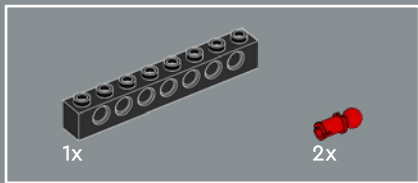


10

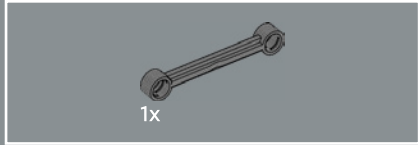
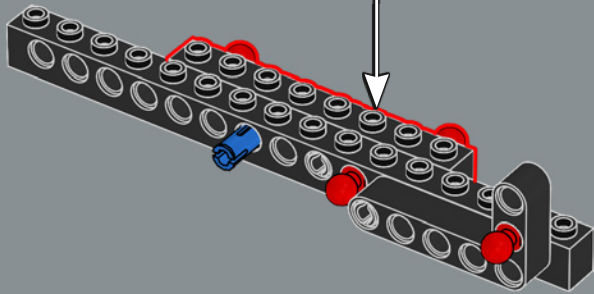
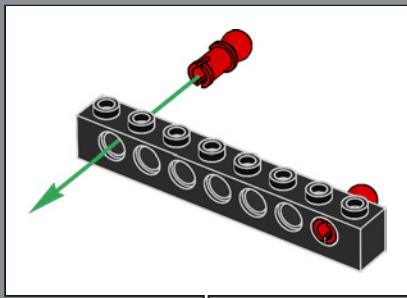




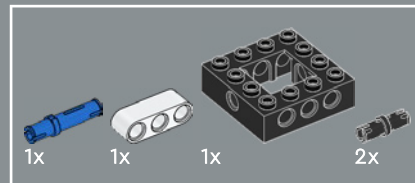
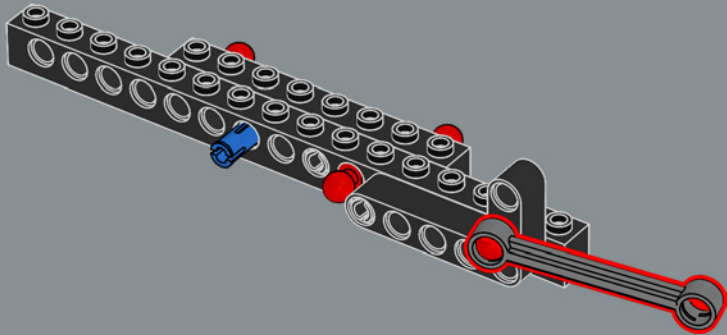




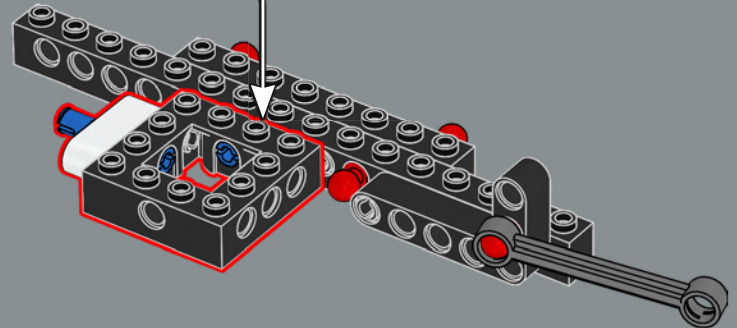
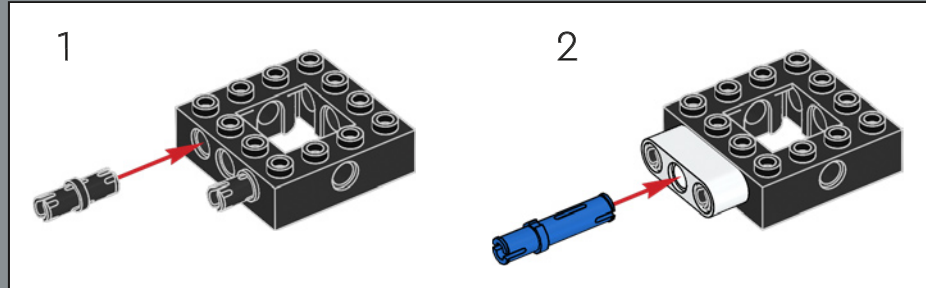
4

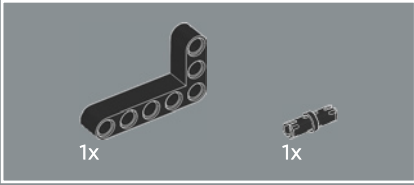
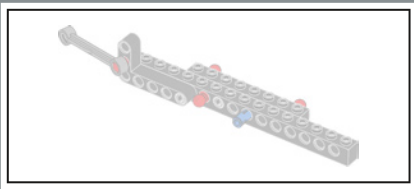


5

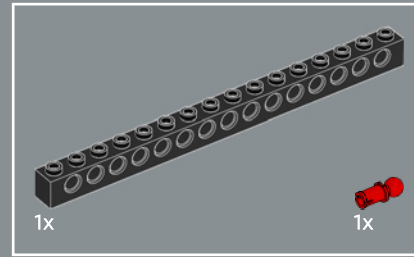
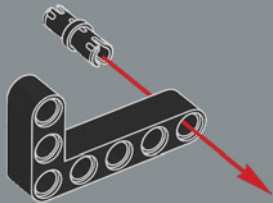


6

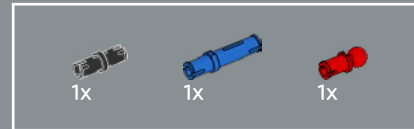
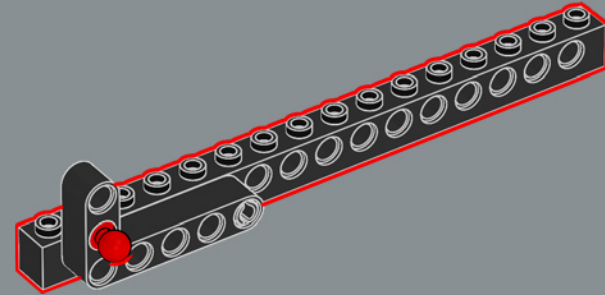




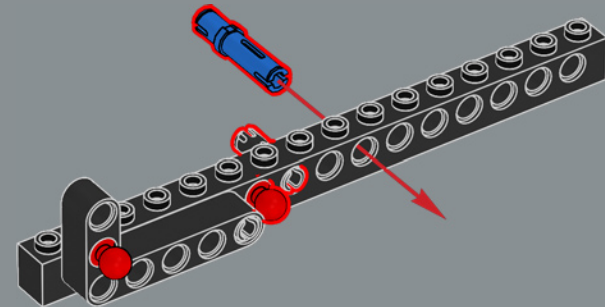
7

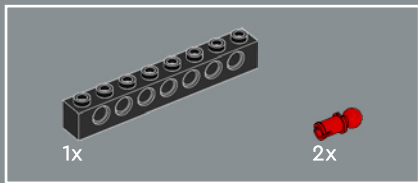


8

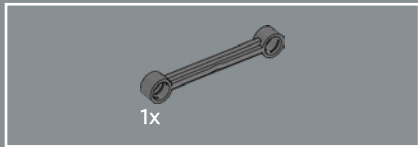
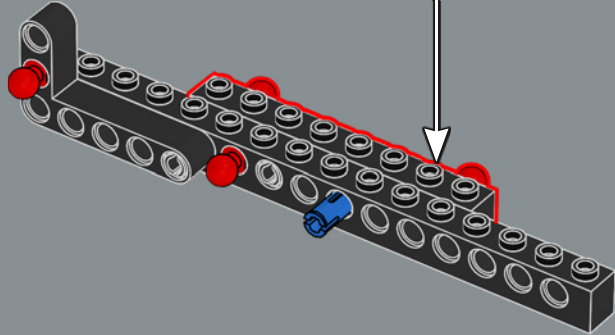
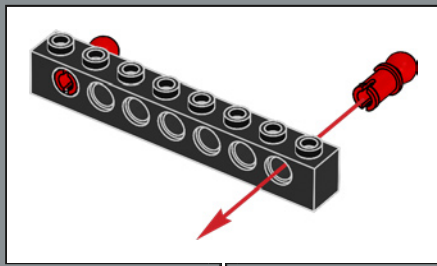


9

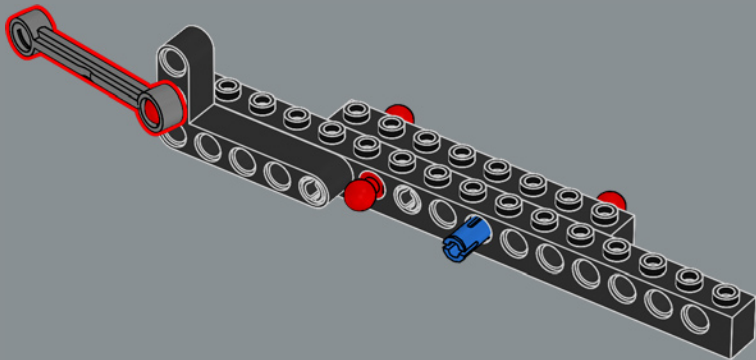




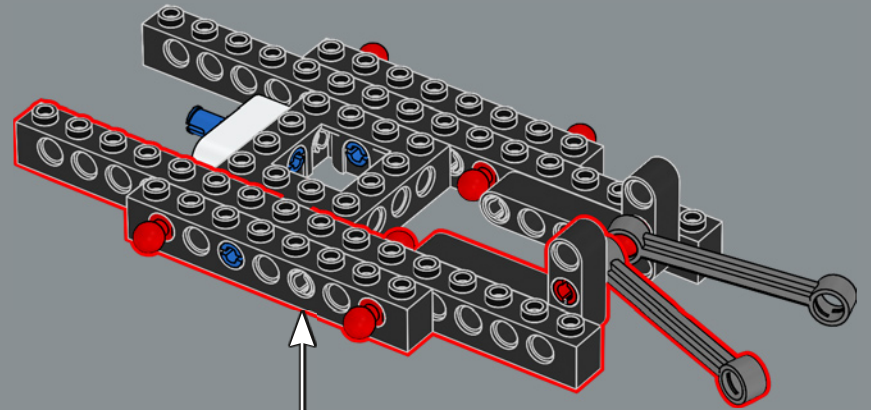
10

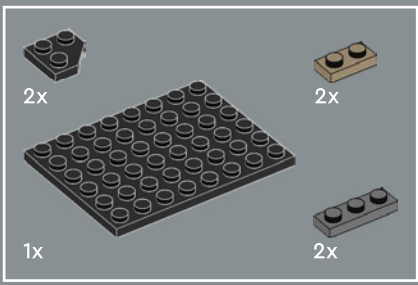


11

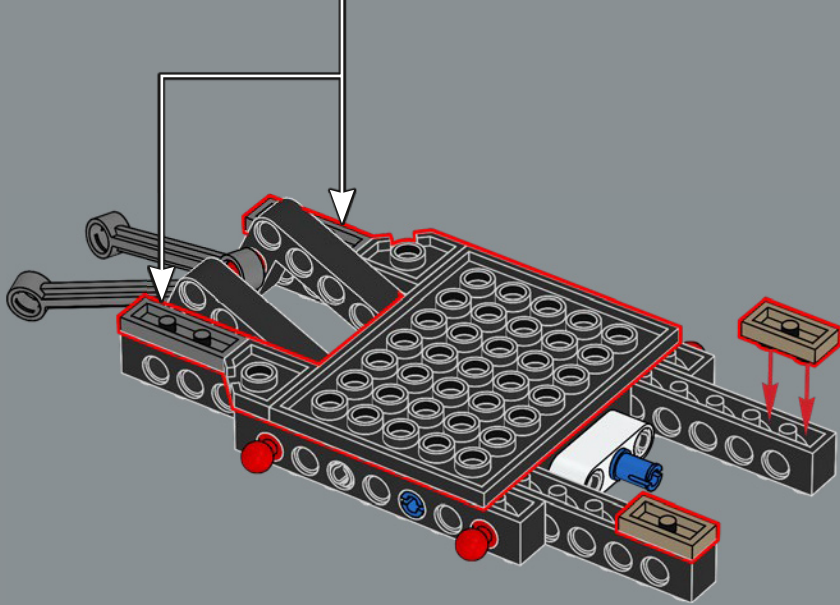
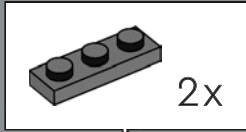


12

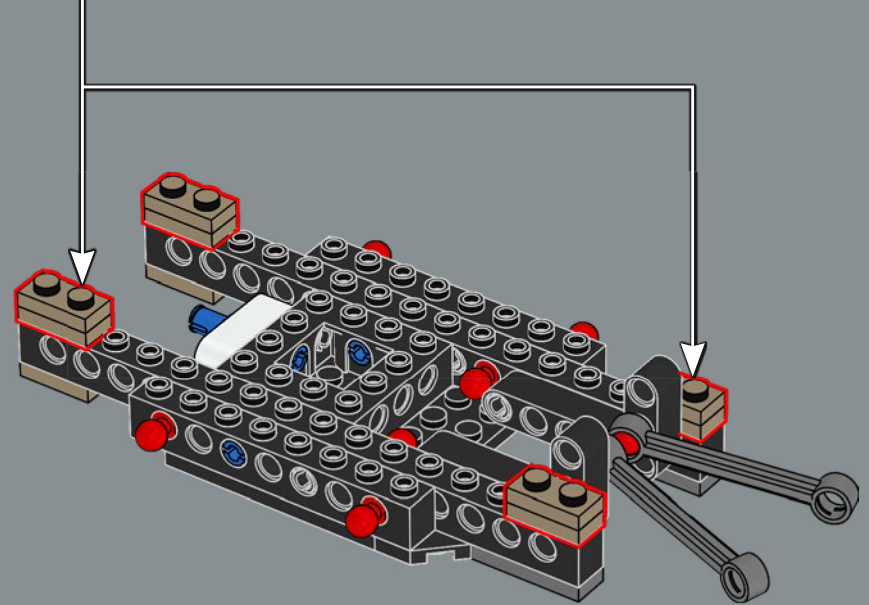
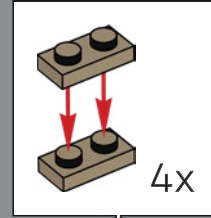


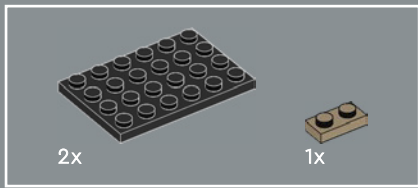


13

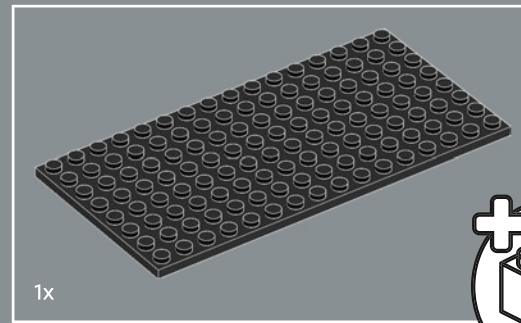
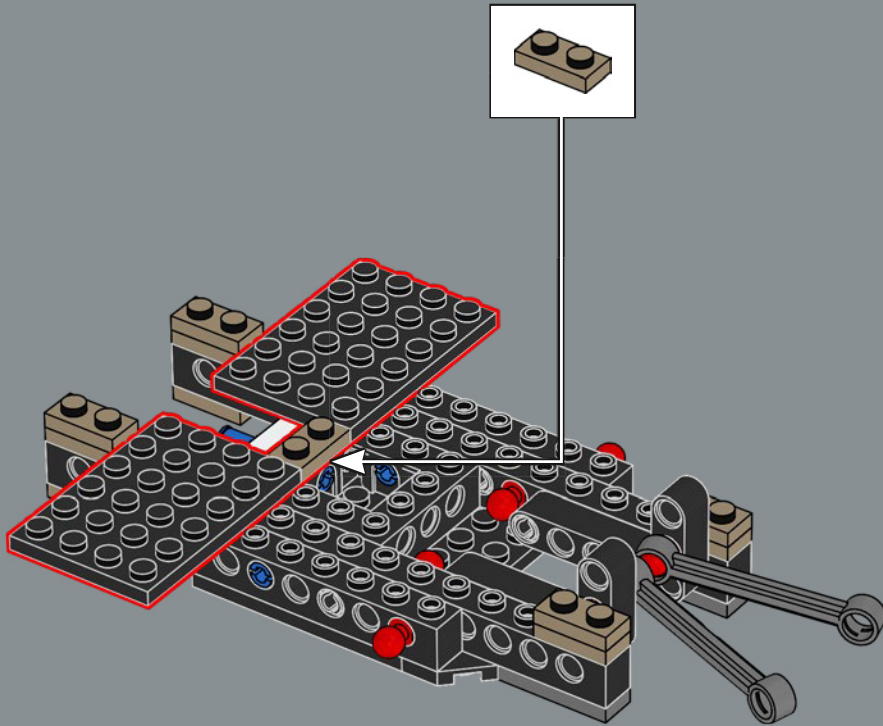


14

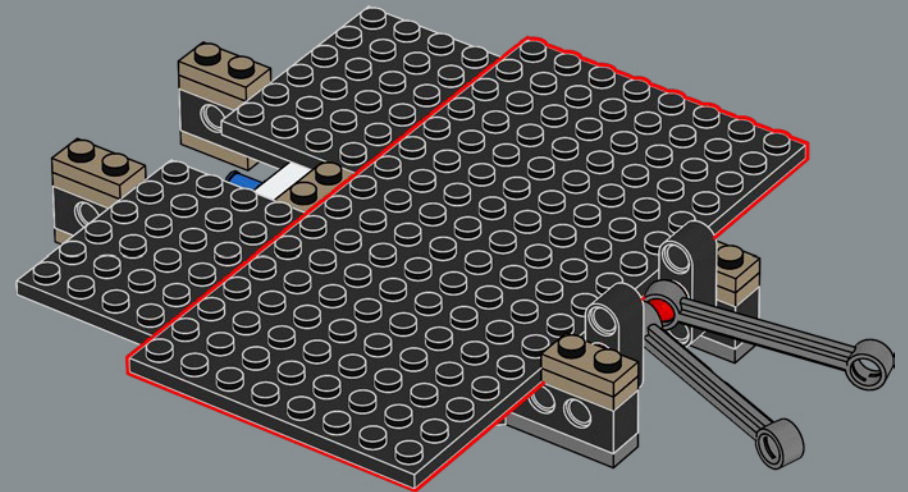
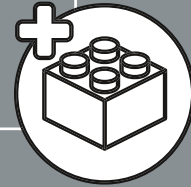


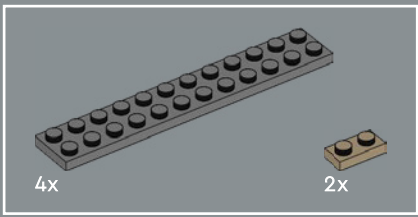


15

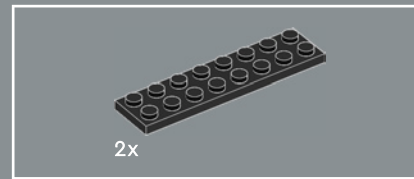
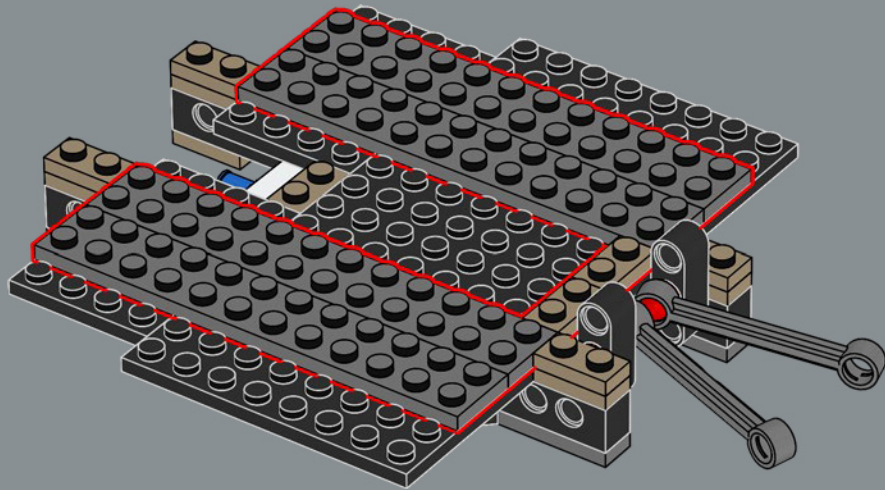


16

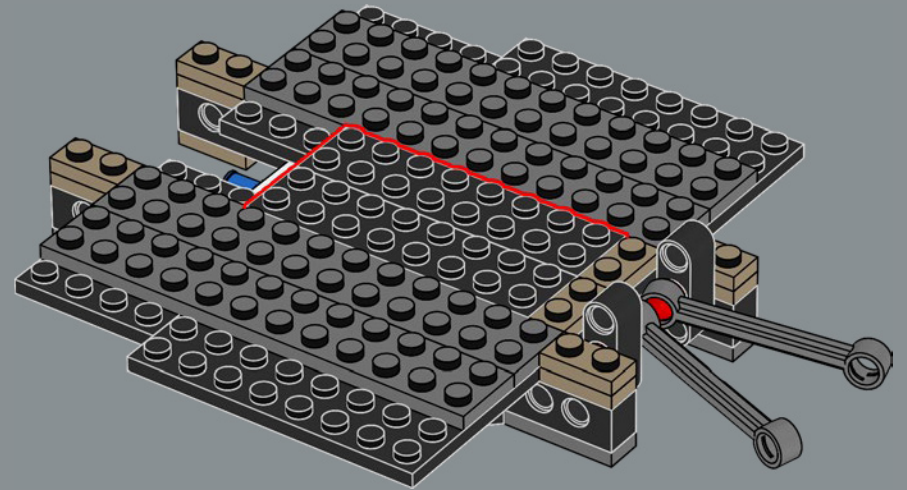


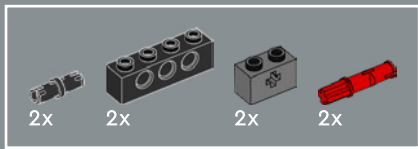


17

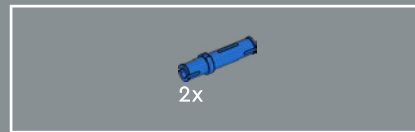
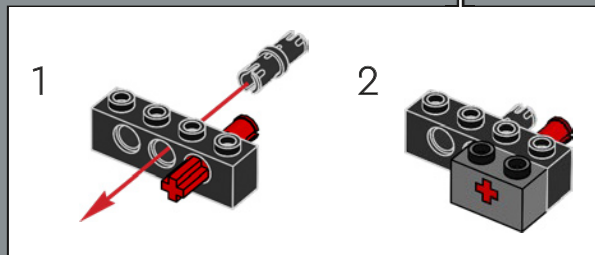
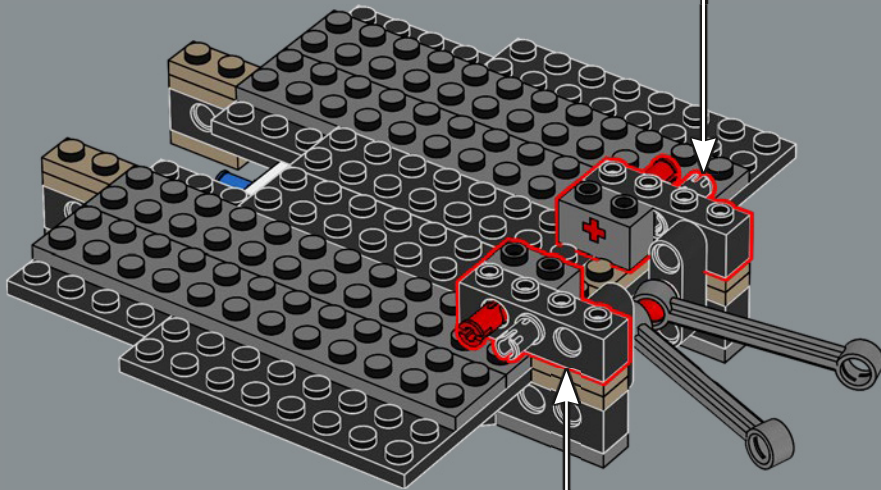
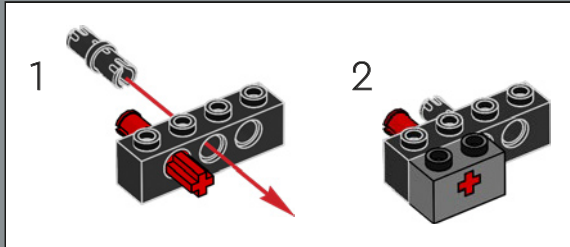


18

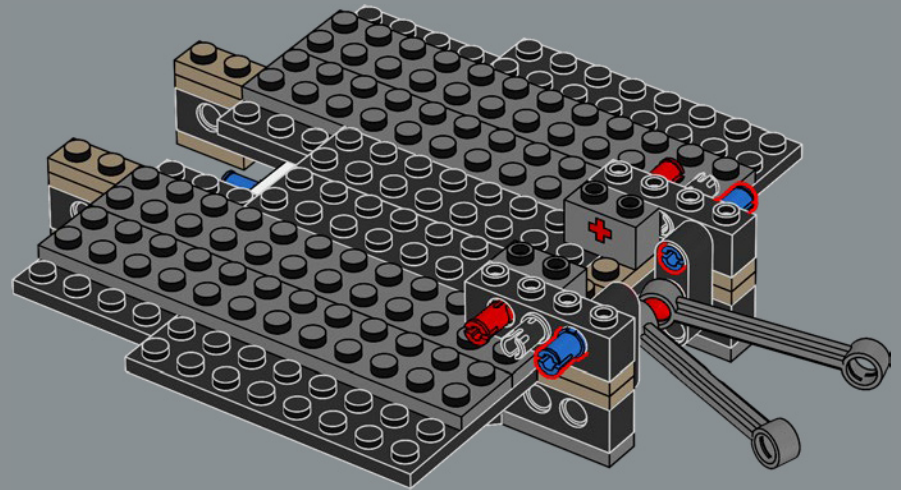


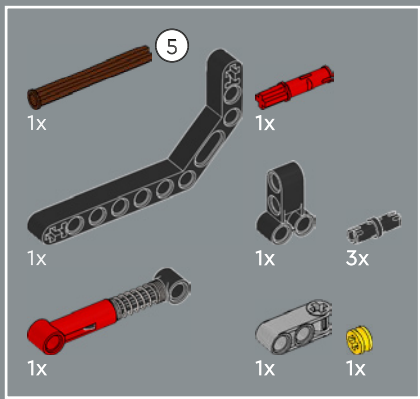


19



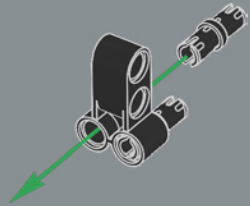
20



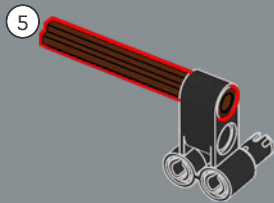


21

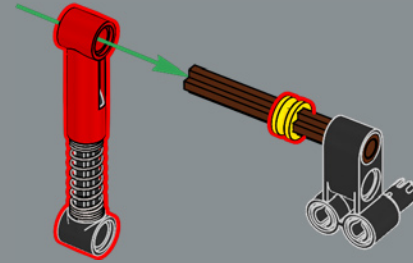
1



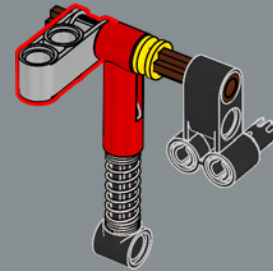
2



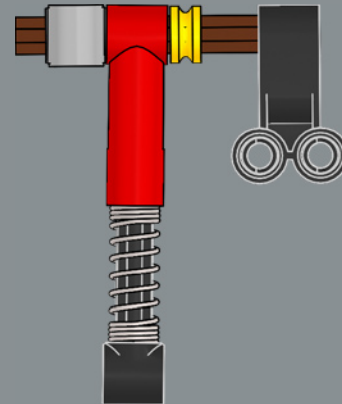
3



4



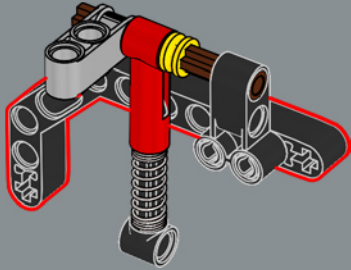
5



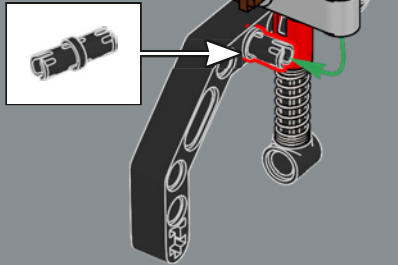
1:1



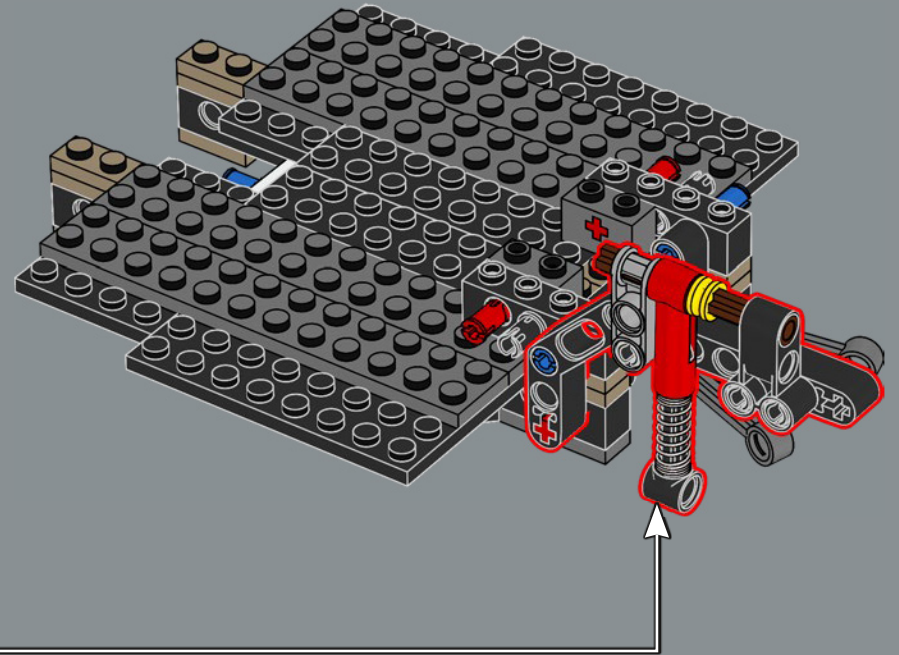
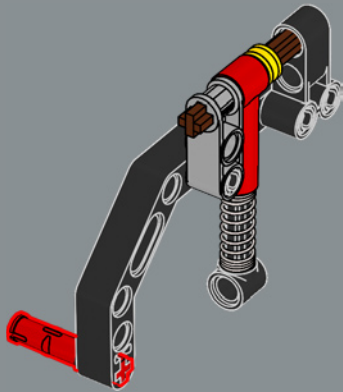
6

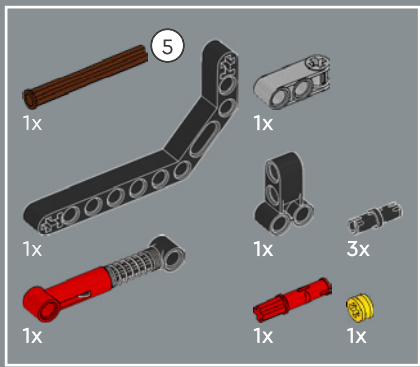


7

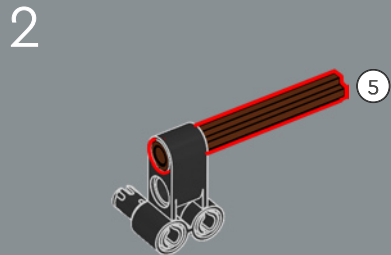
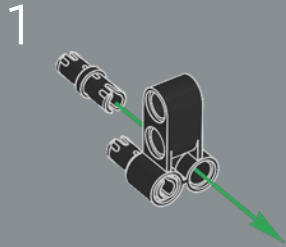


8

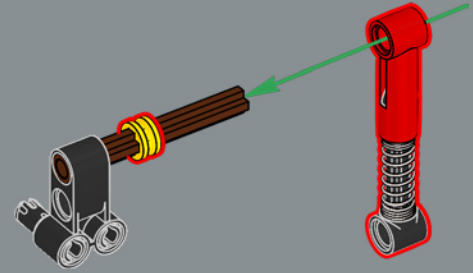




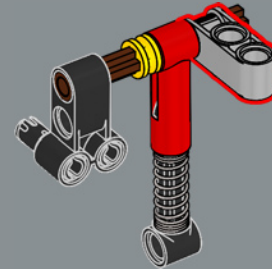
22



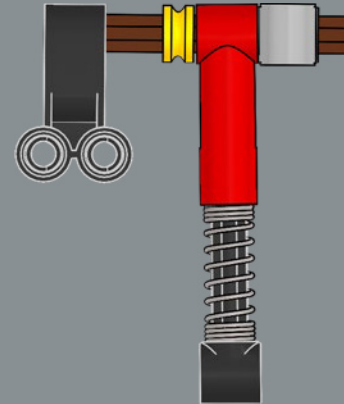
3



4

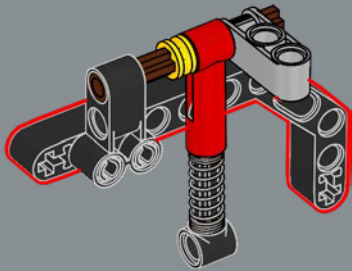


5

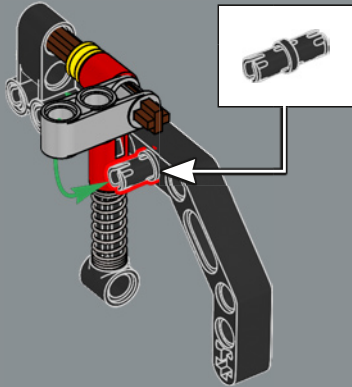


1:1

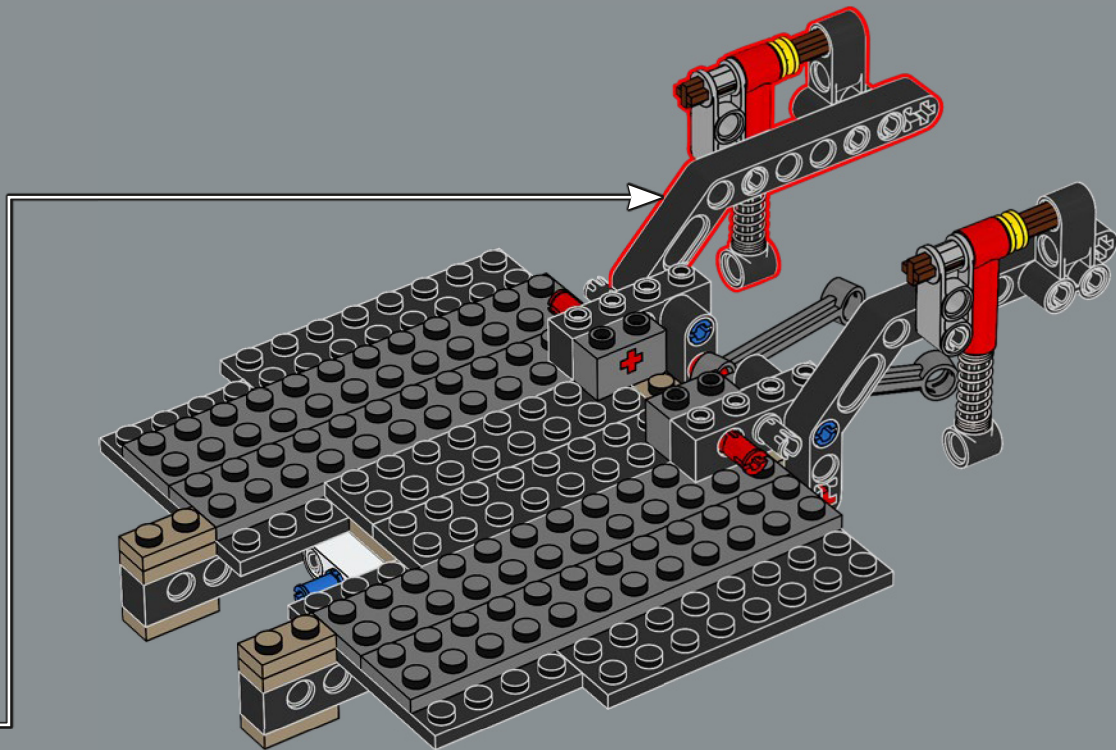
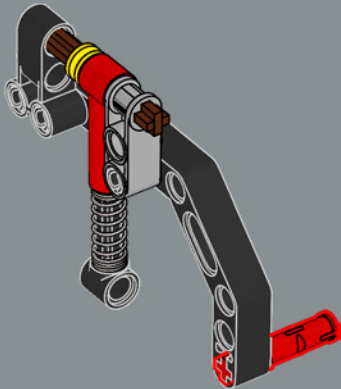
6

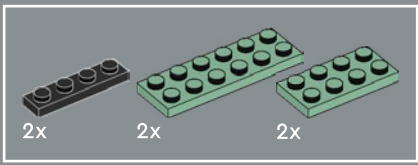


7

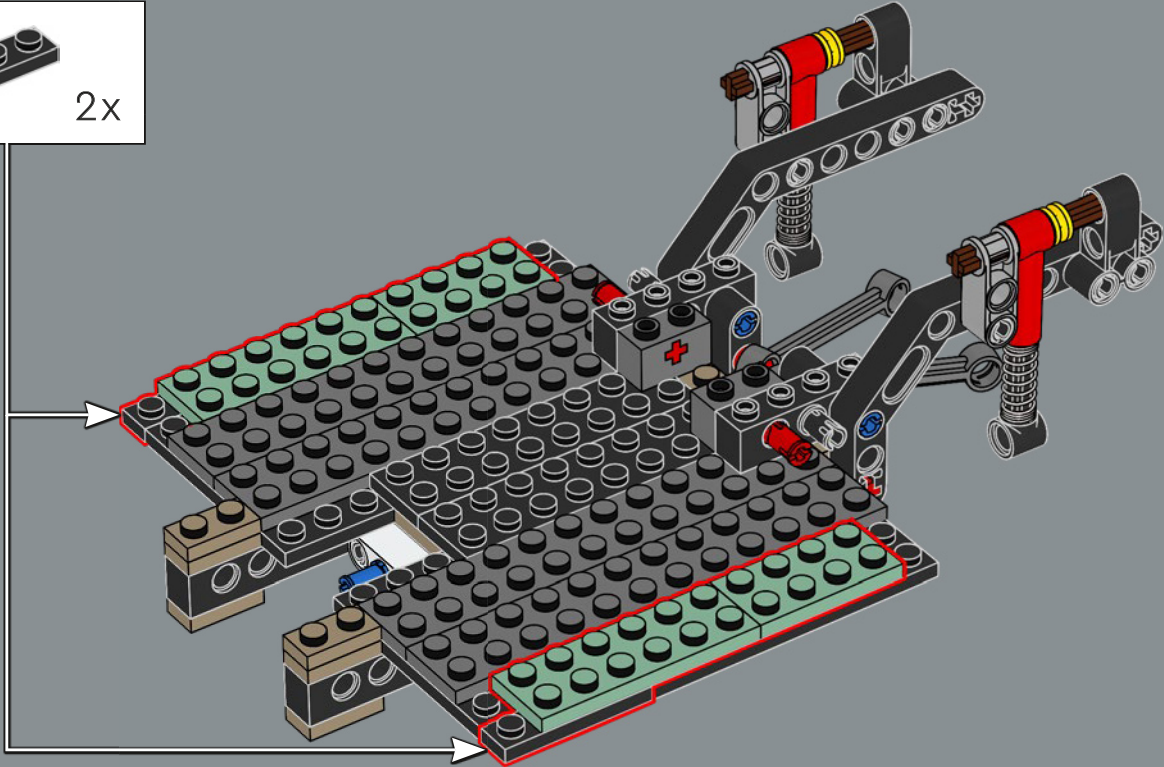
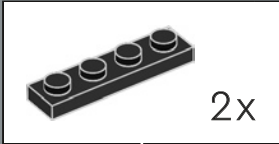


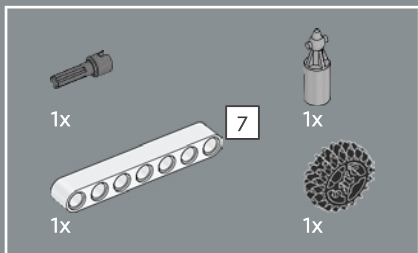
8



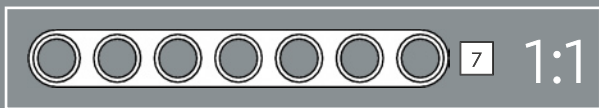
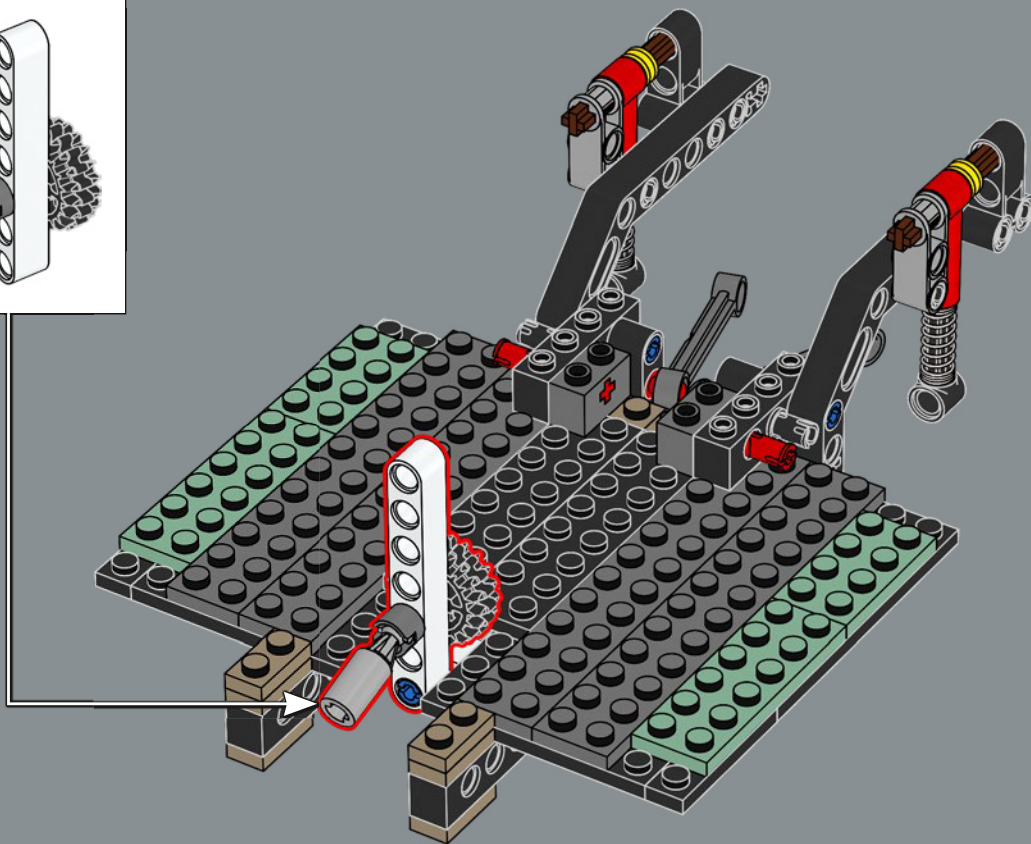
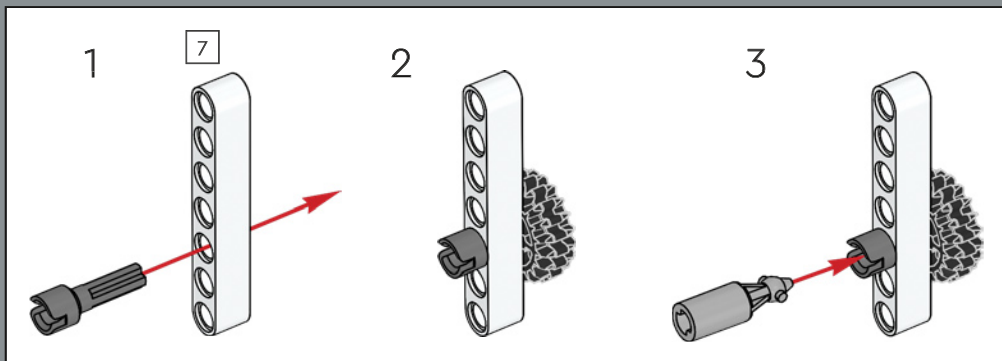


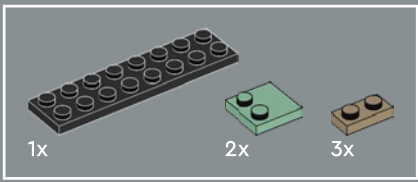
23



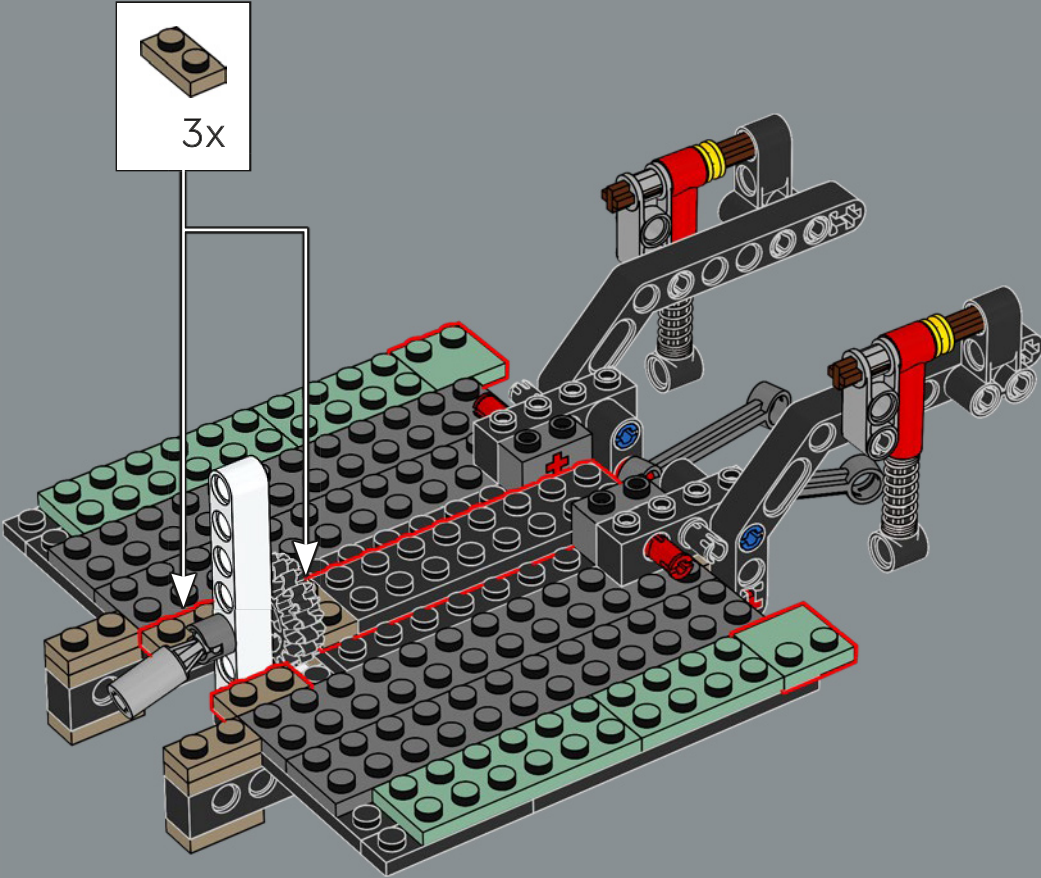


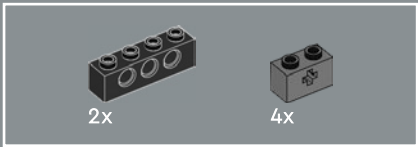
24



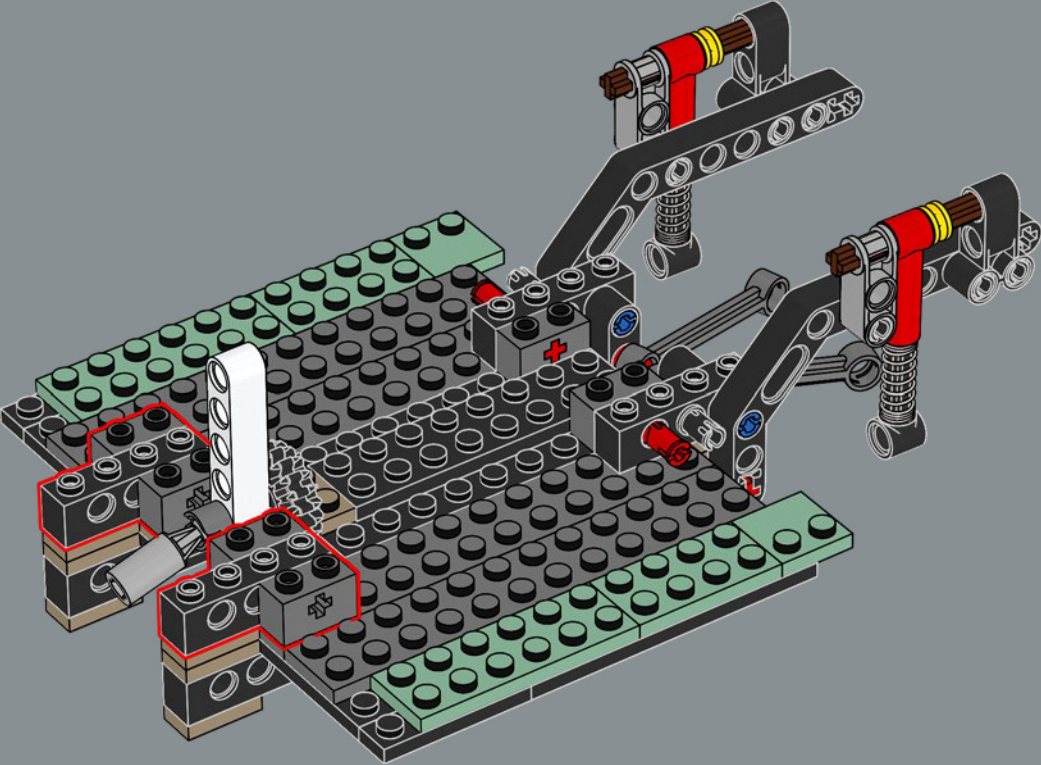


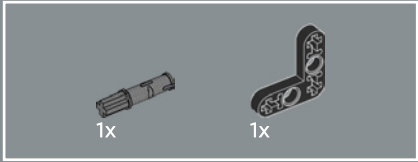
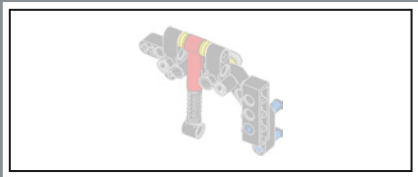
25





26

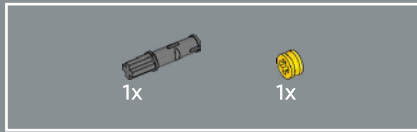




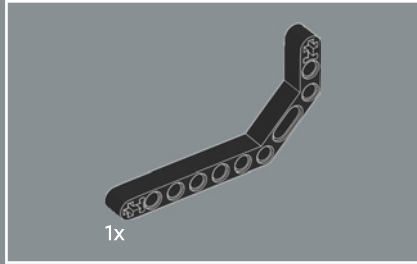
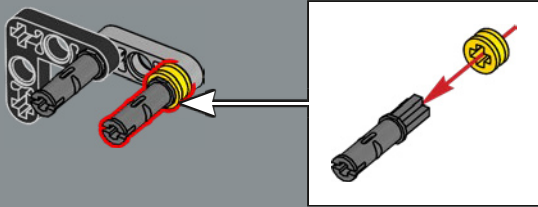
27



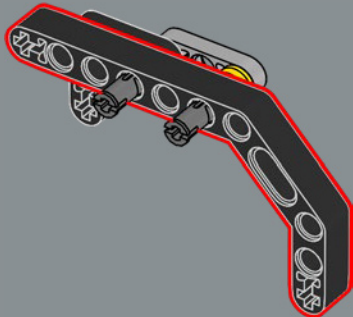
28



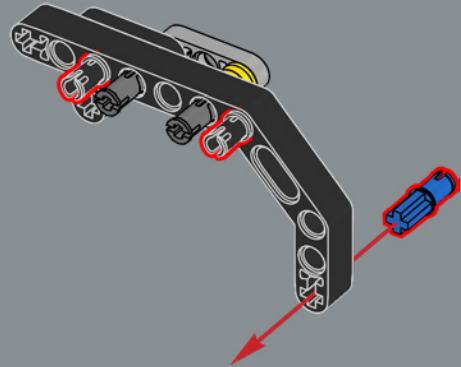
29



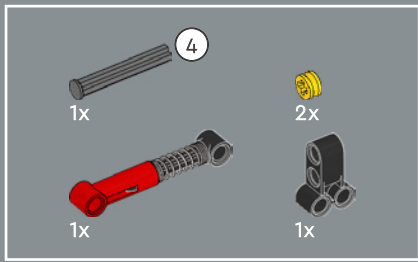
30



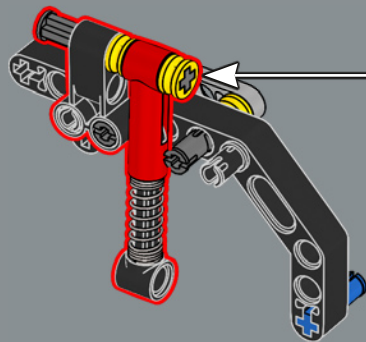
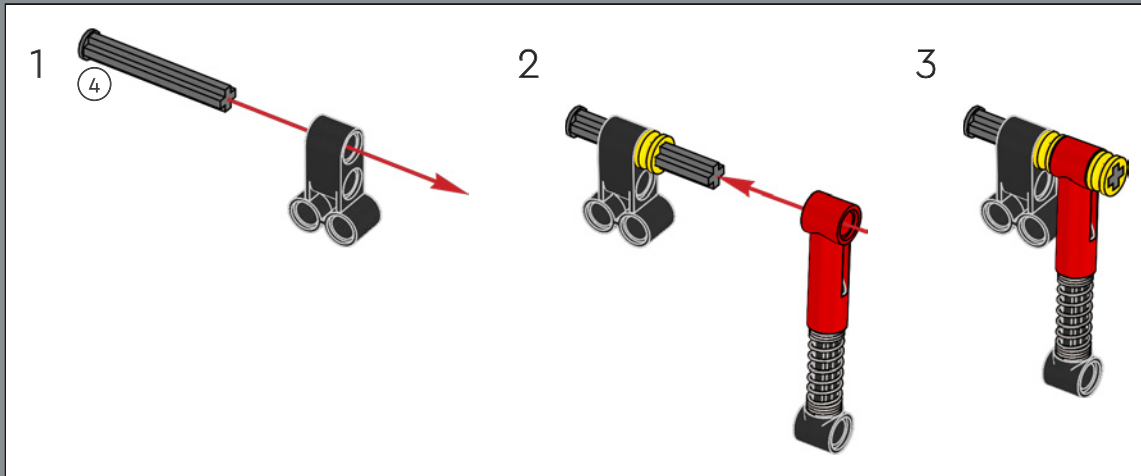
31



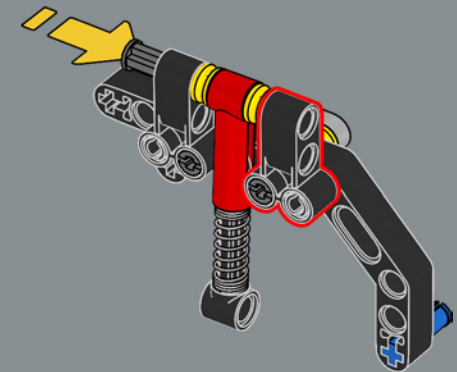




32

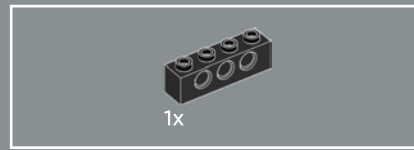
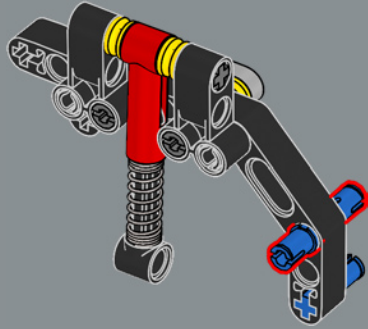


33

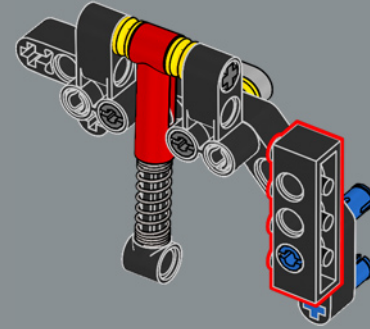




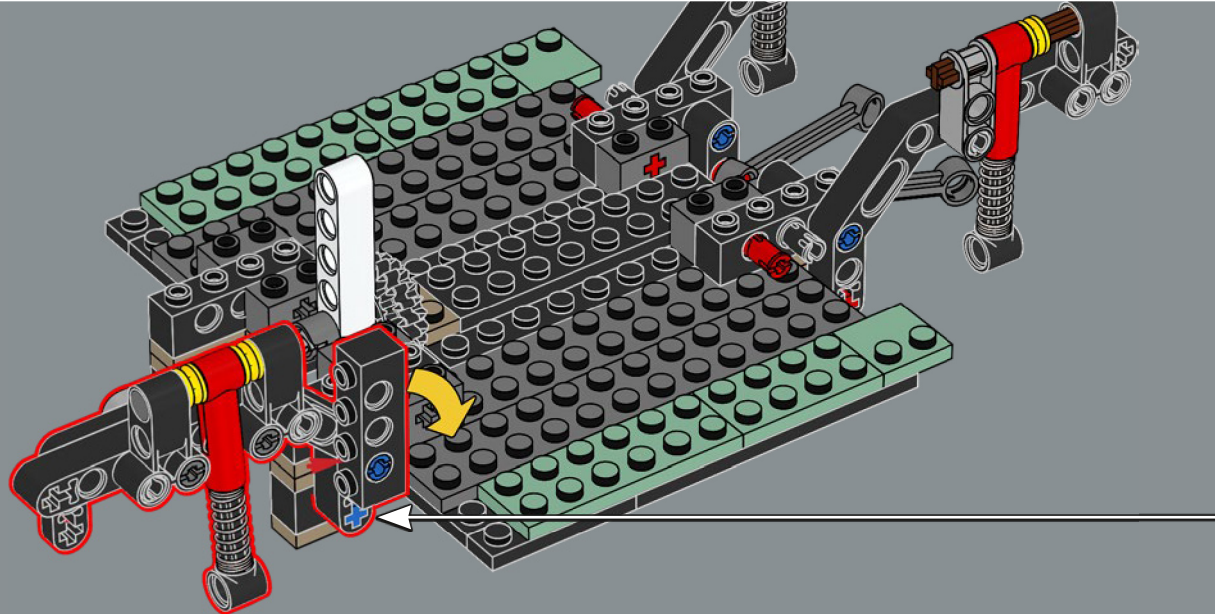
34

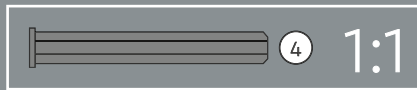
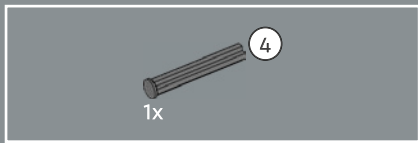


35

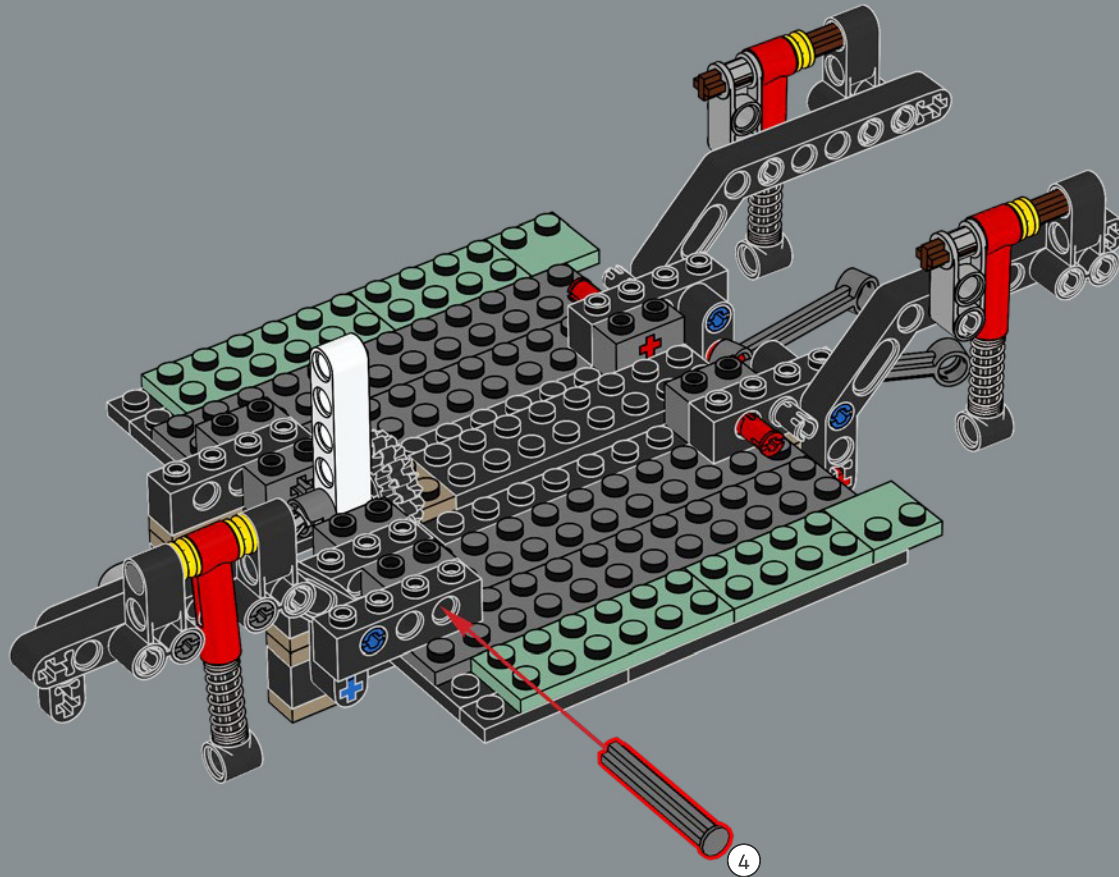


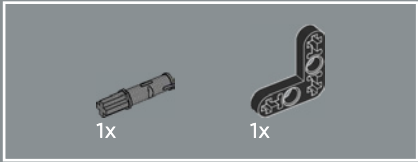
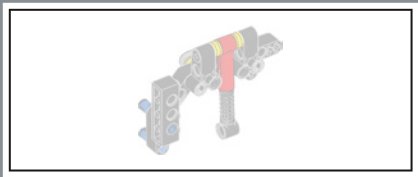
36



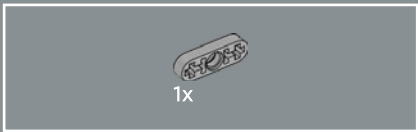
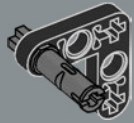


37

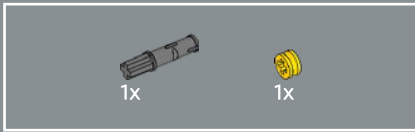




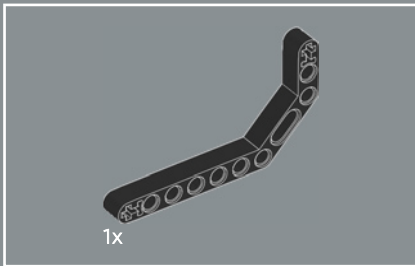
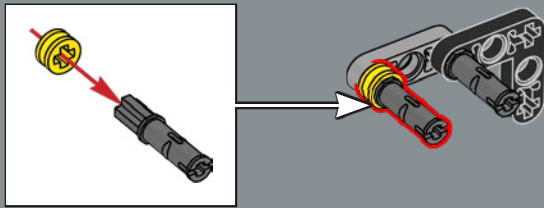
38



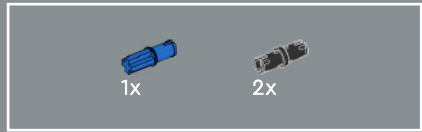
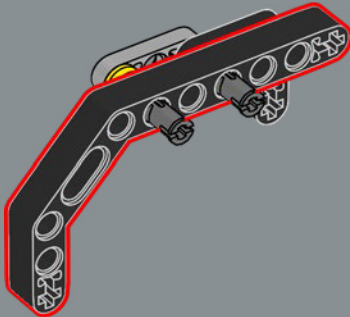
39



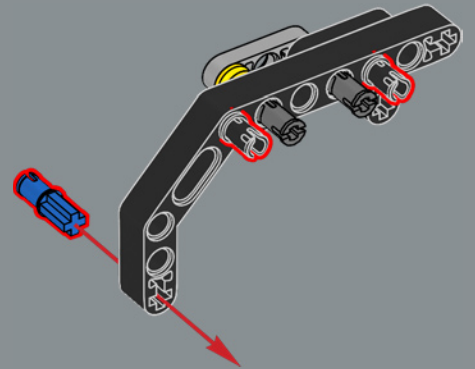
40

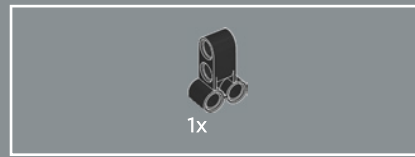
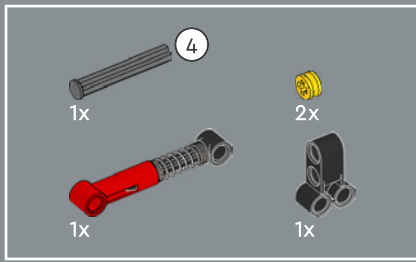


41

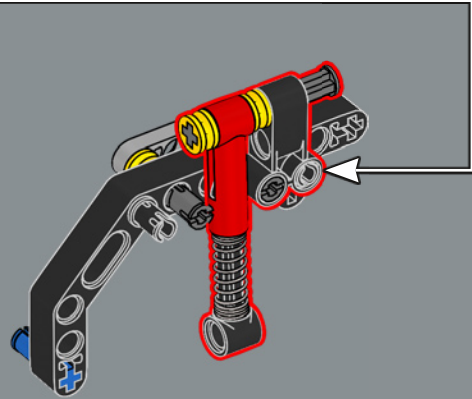
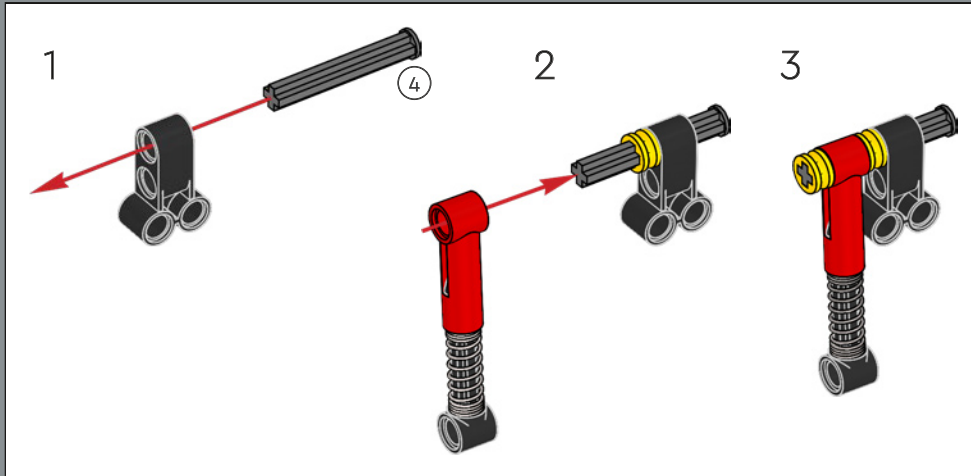


42

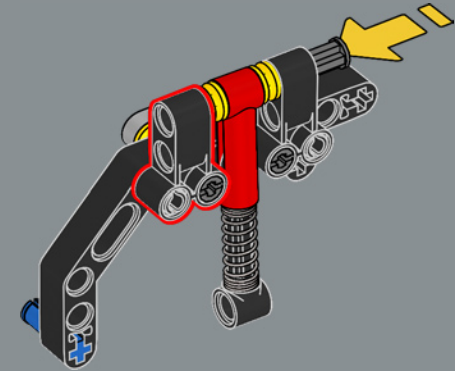




43

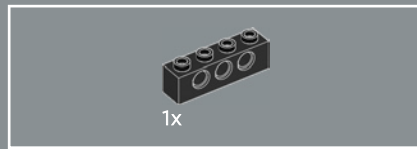
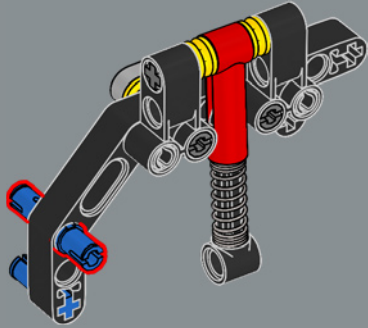


44

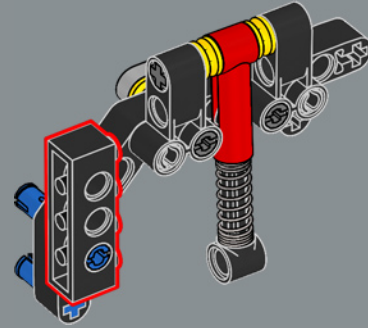




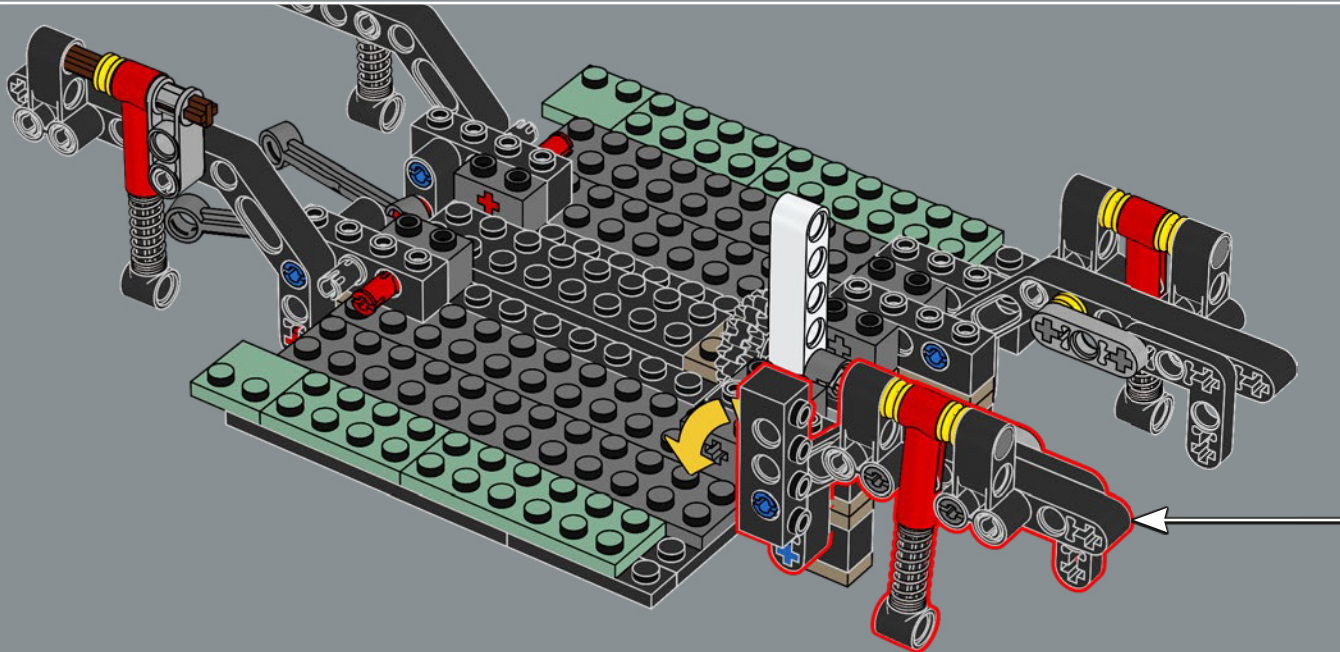
45

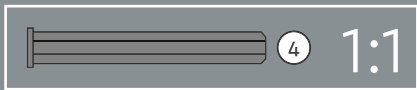
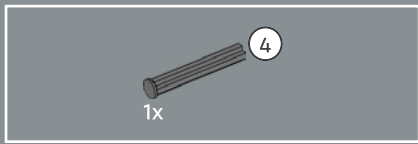


46

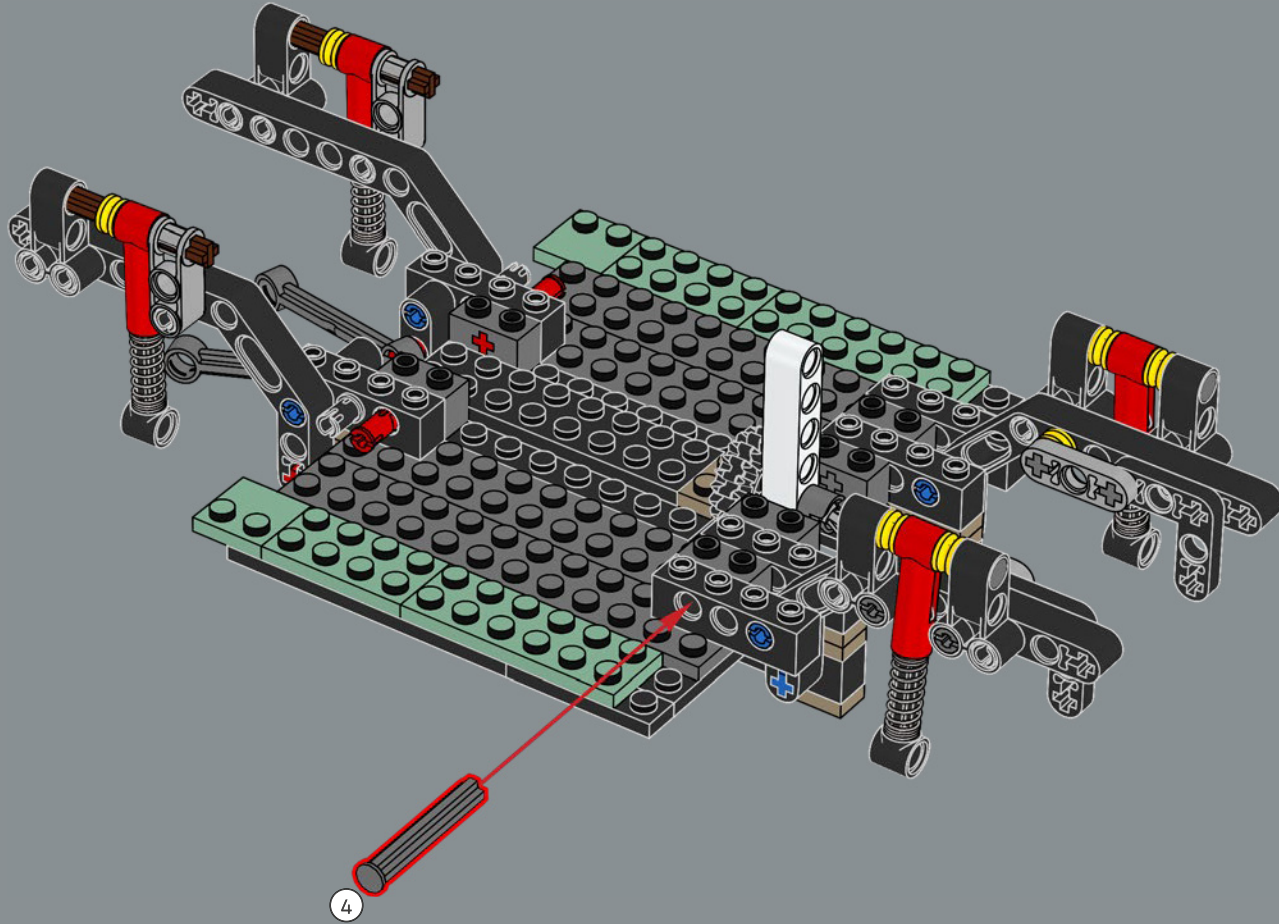


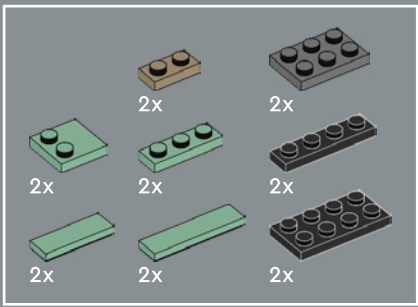
47



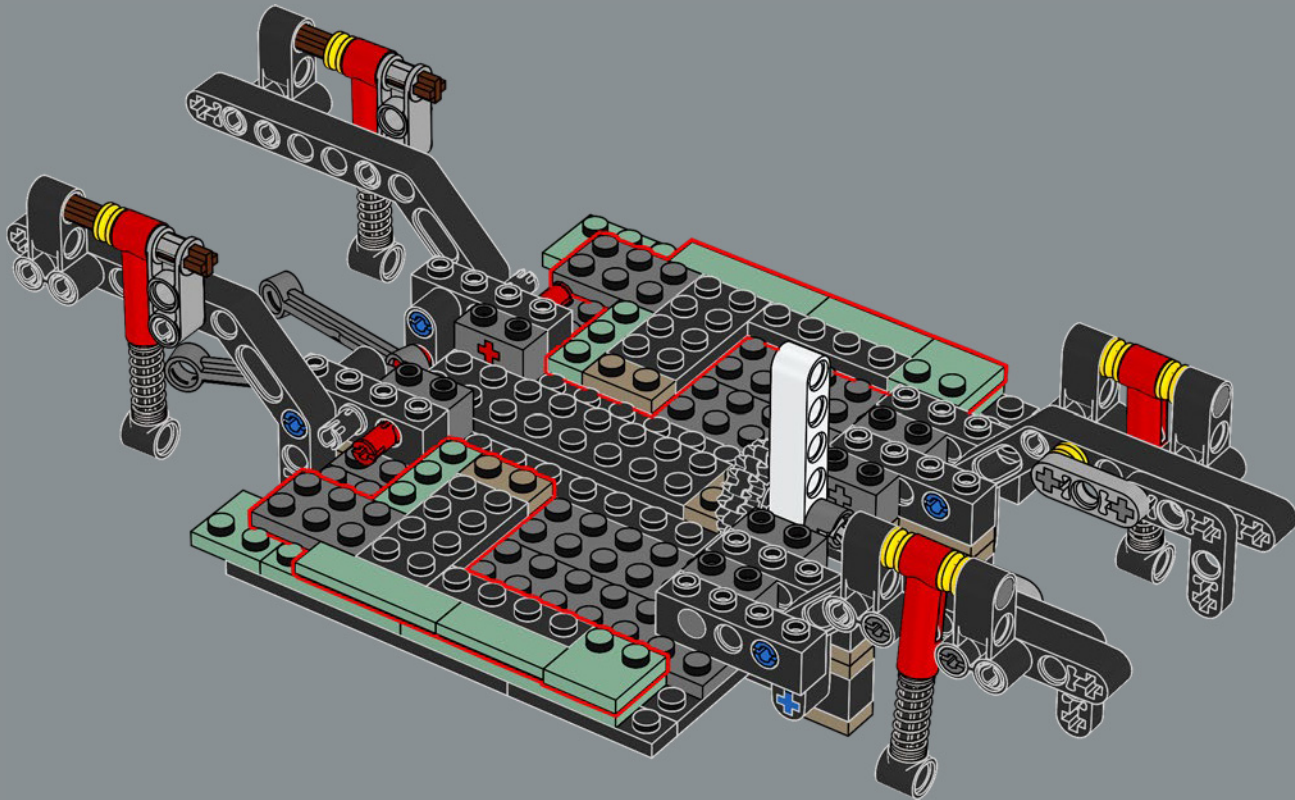


48

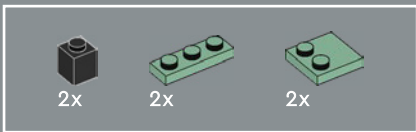




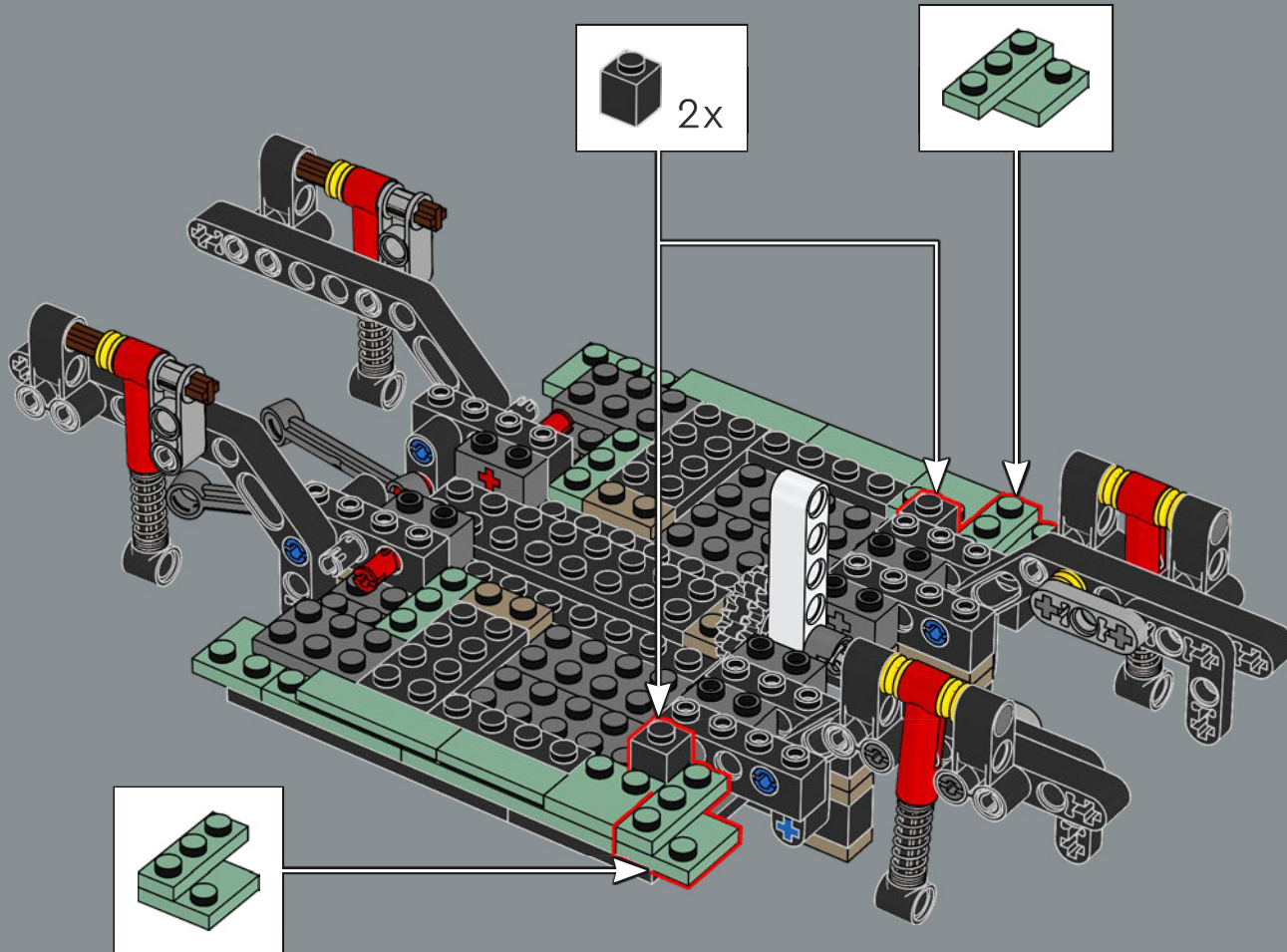
49

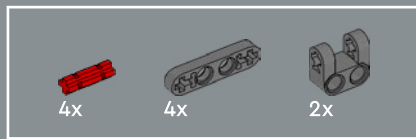




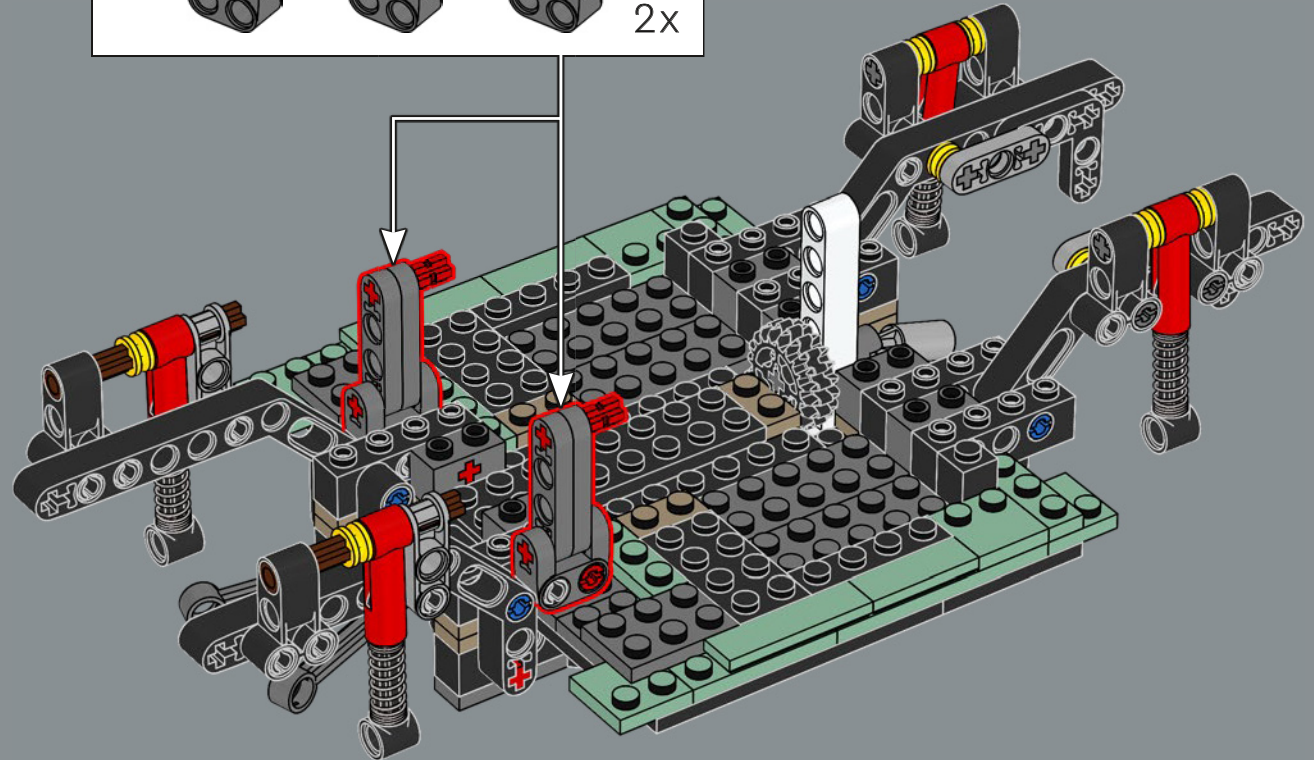
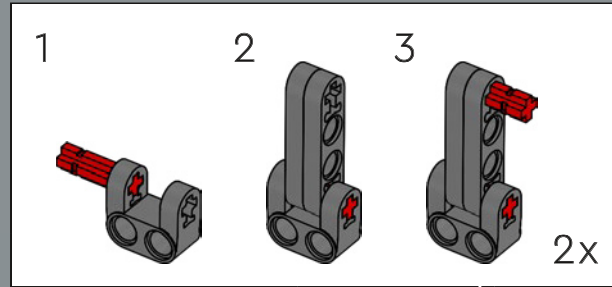


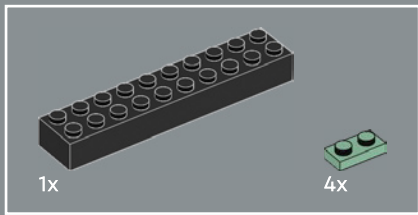
50



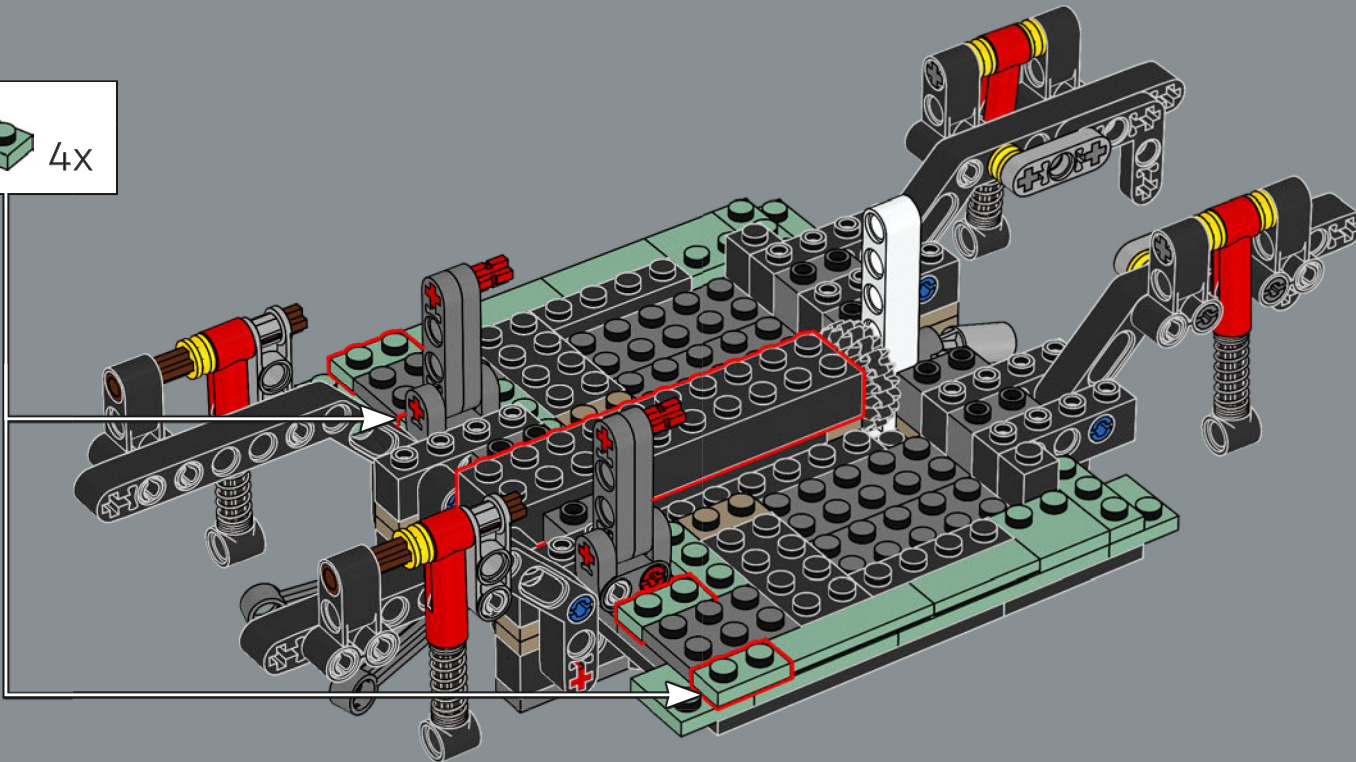
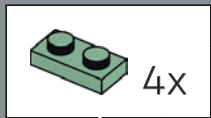


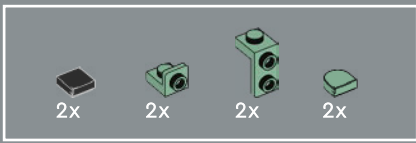
51



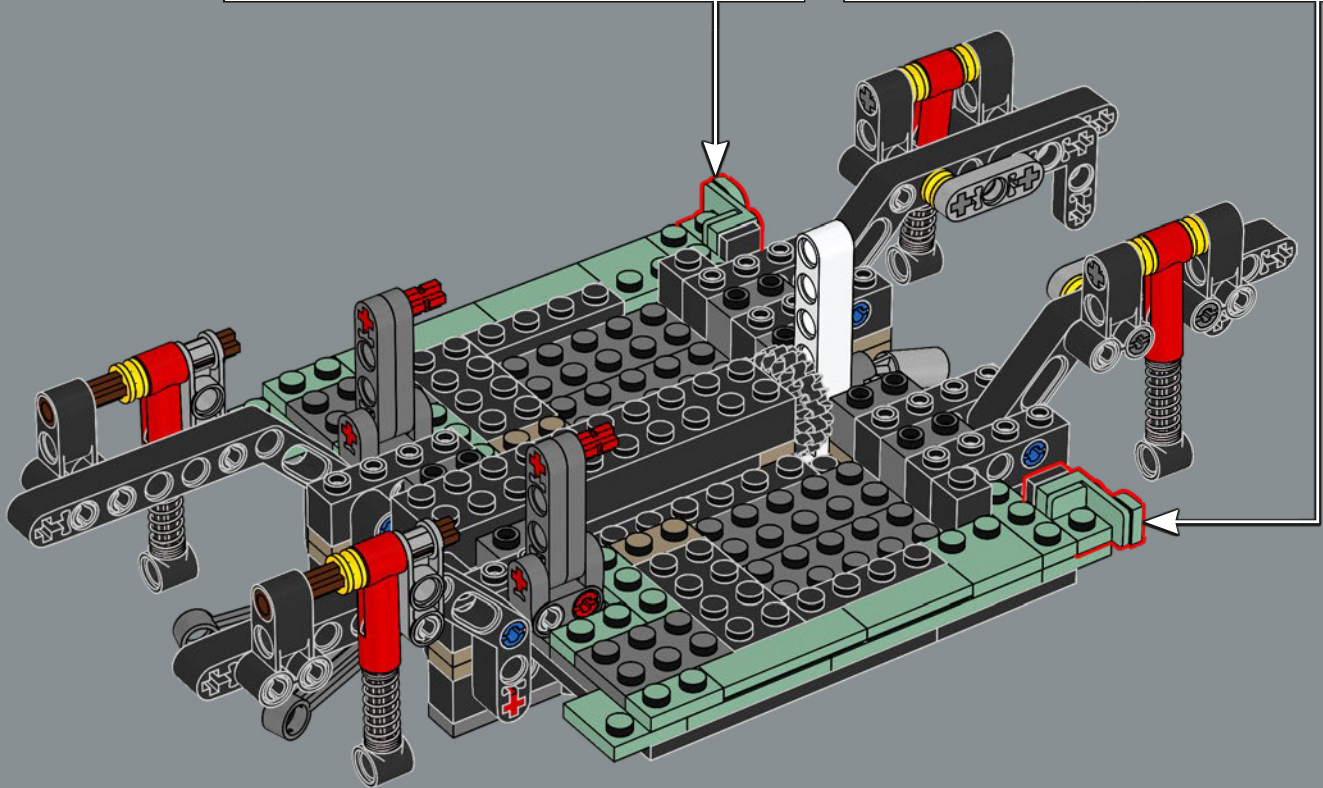
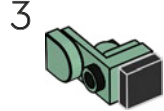
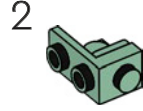
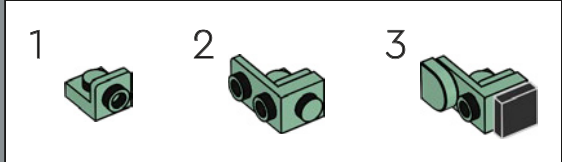
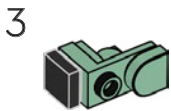
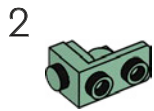
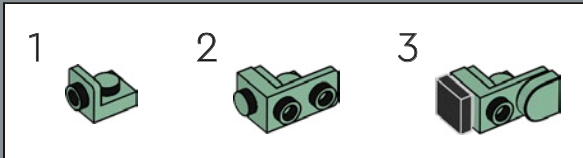


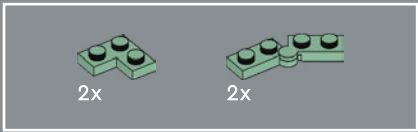
52



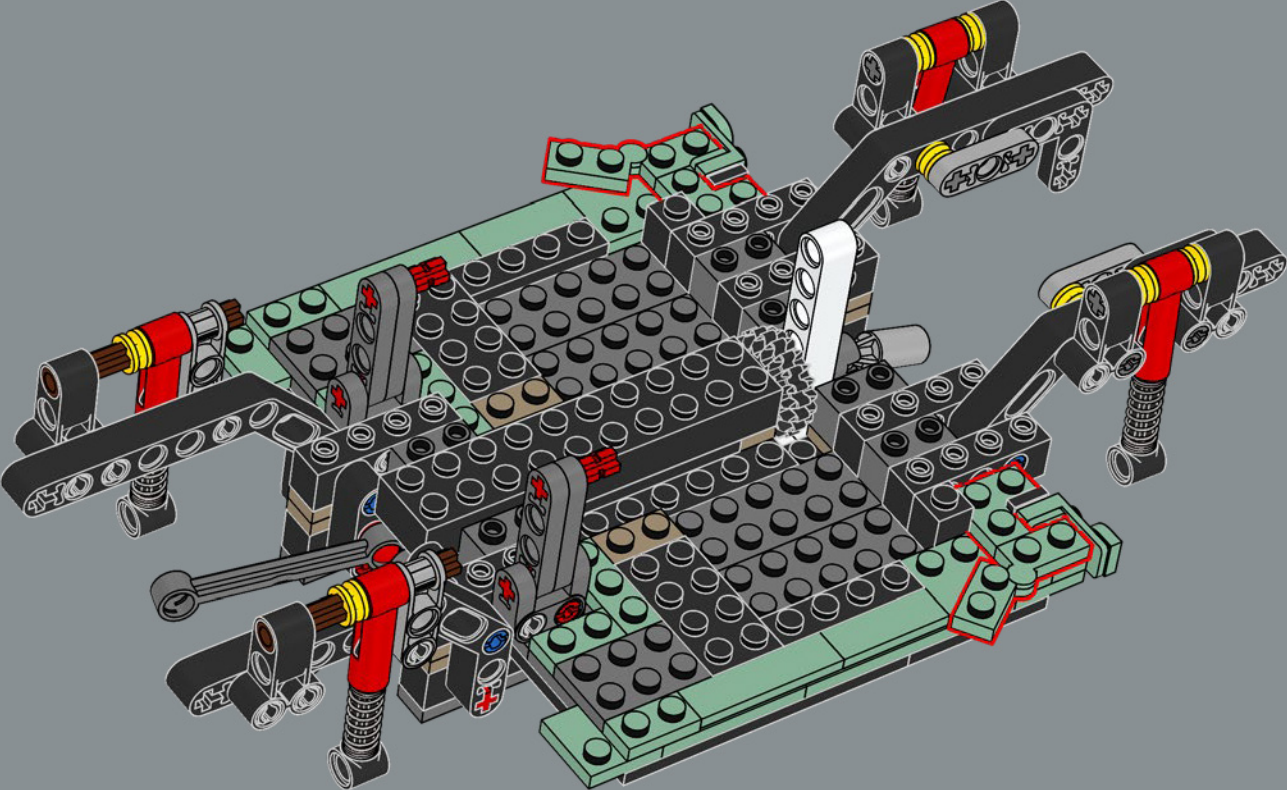


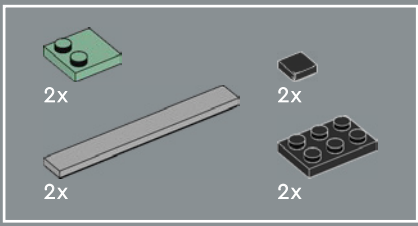
53



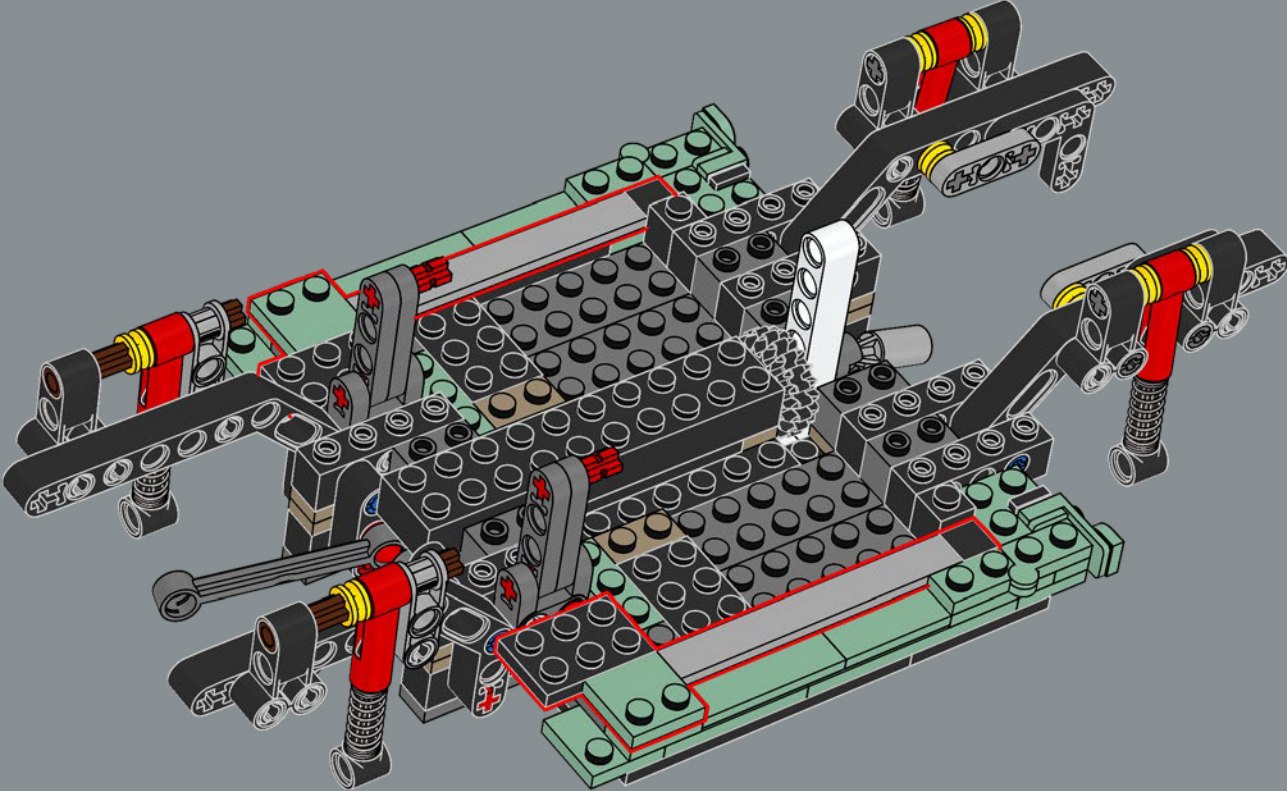


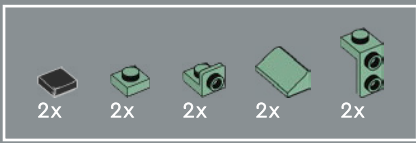
54



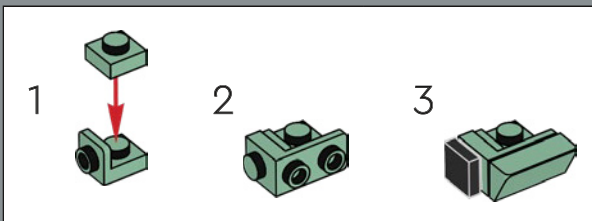
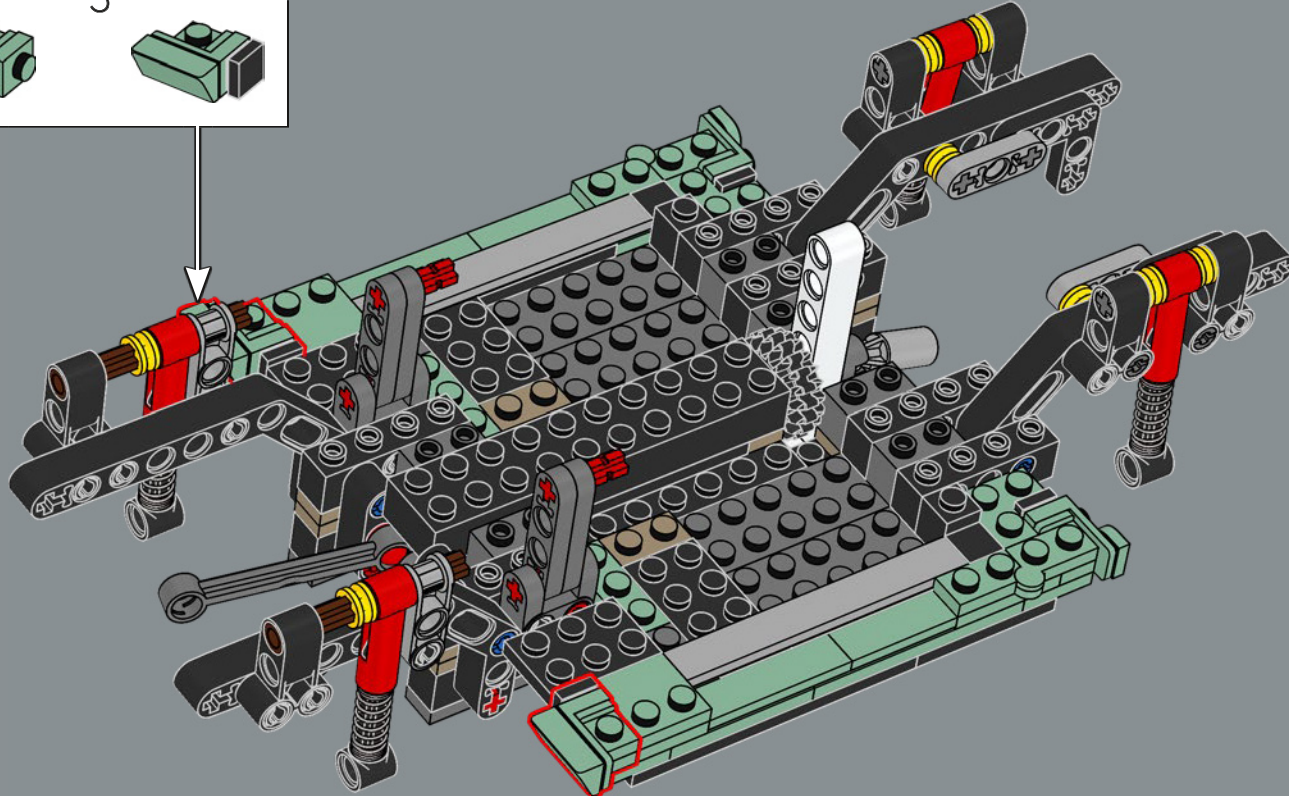
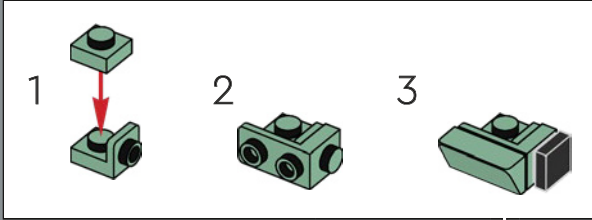


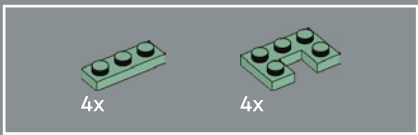
55



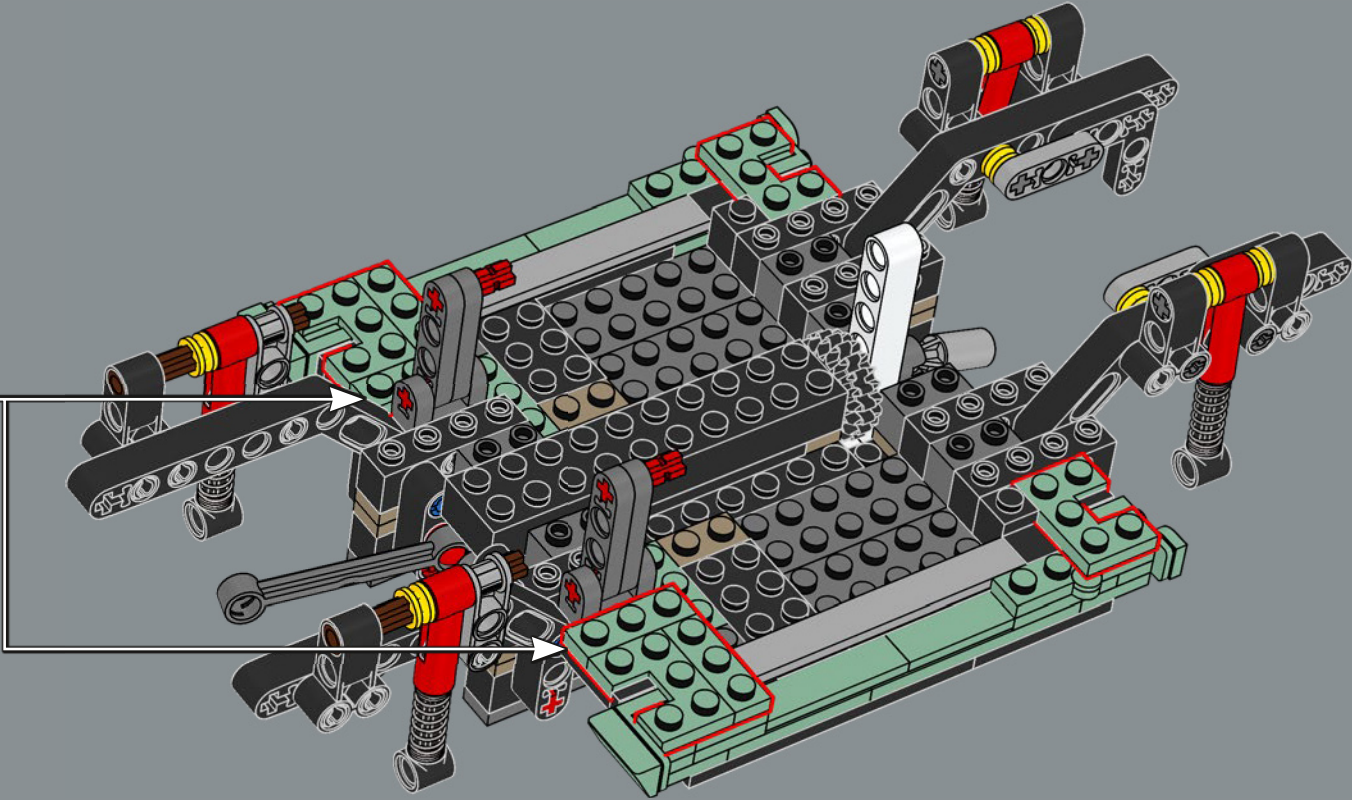
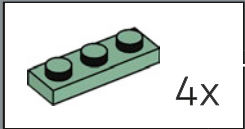


56

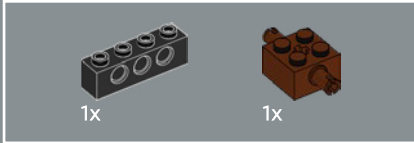
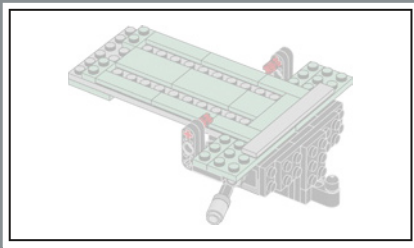




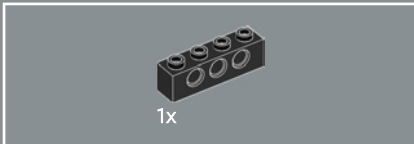
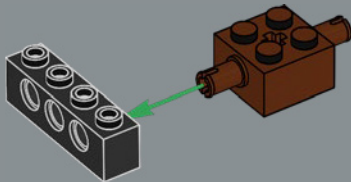
57



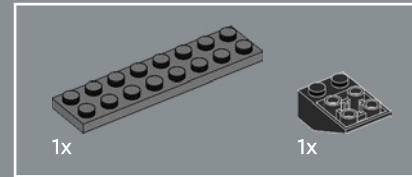
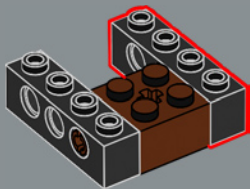




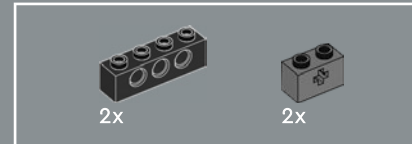
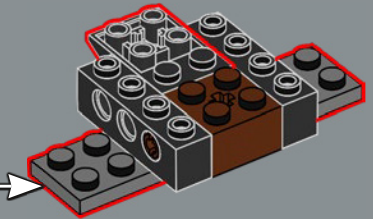
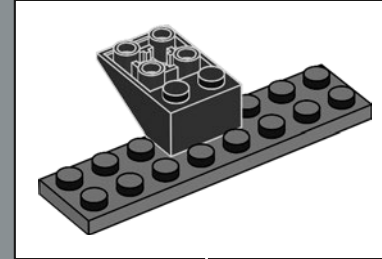
58



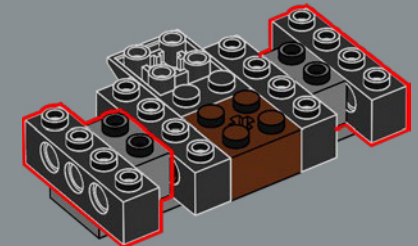
59



60



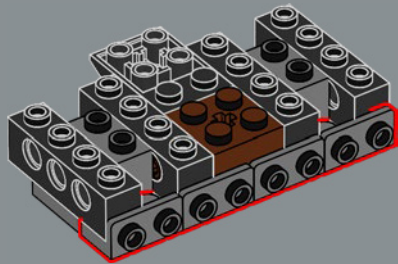
61





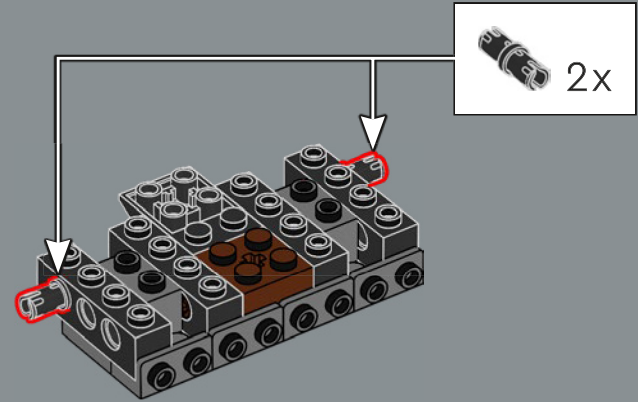
4x

62



2x

63



2x

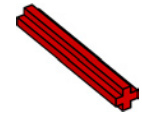


2x

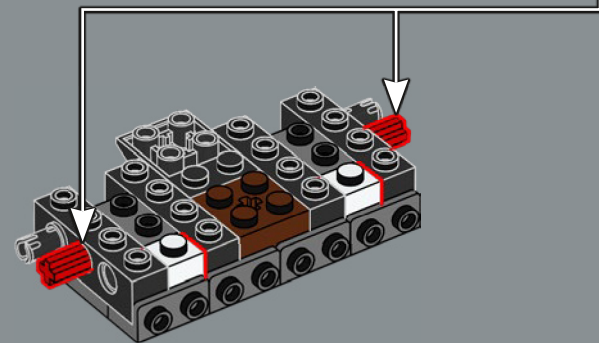
4

64

4



2x

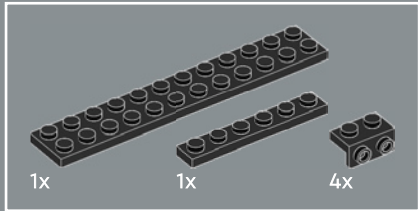
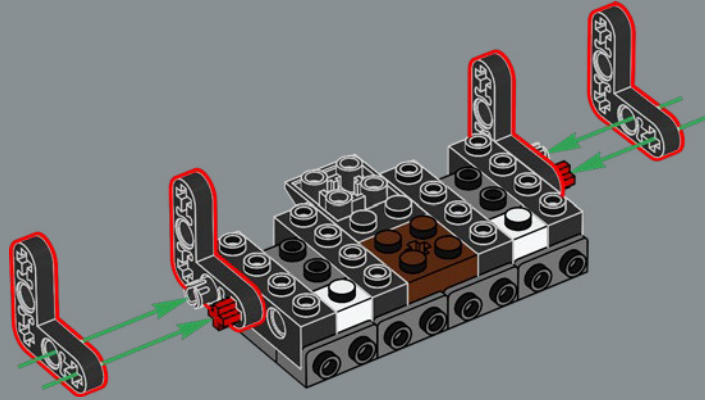


4

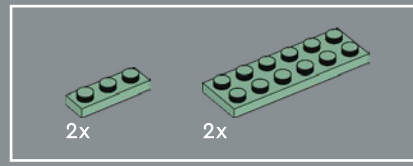
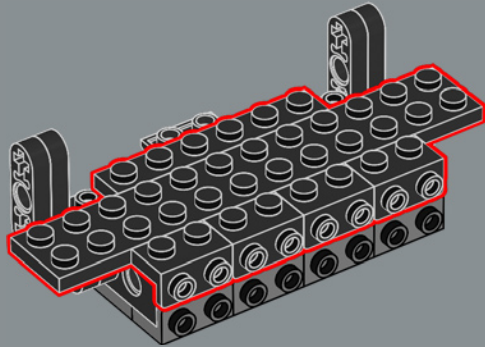
1:1



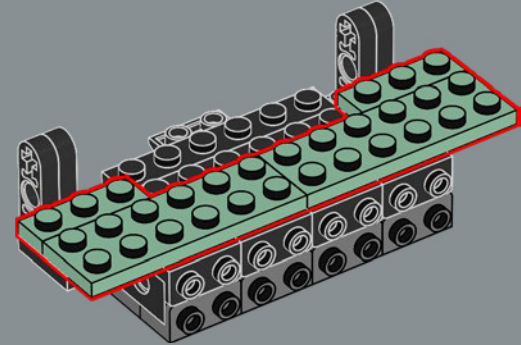
65

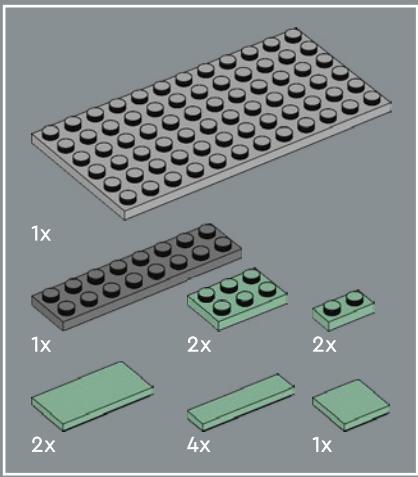


66

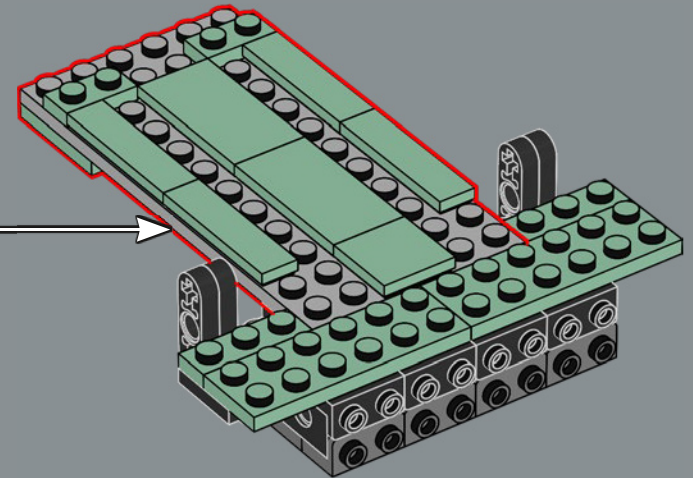
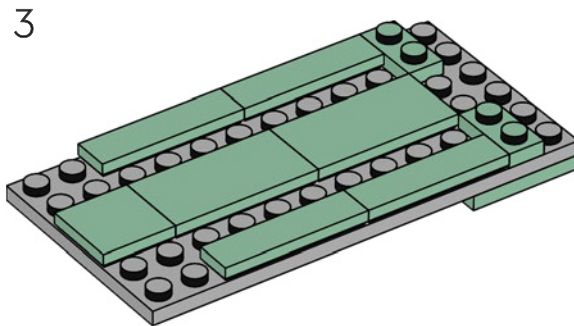
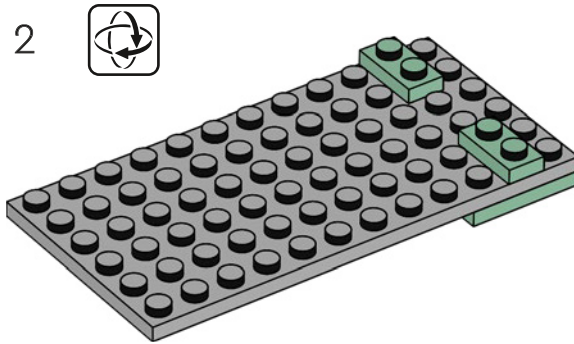
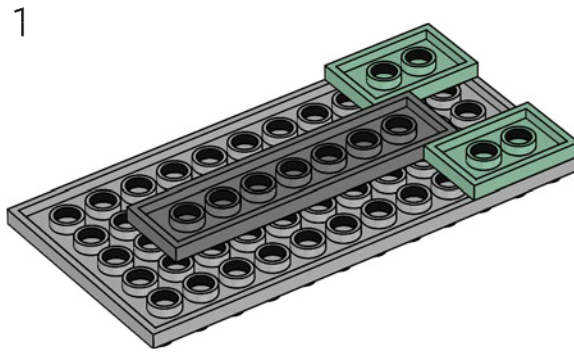


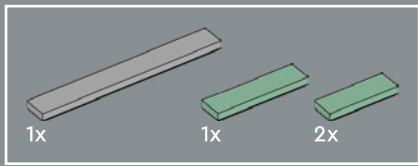
67



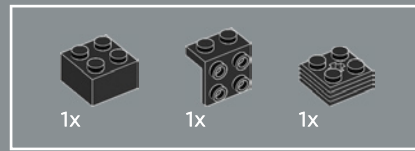
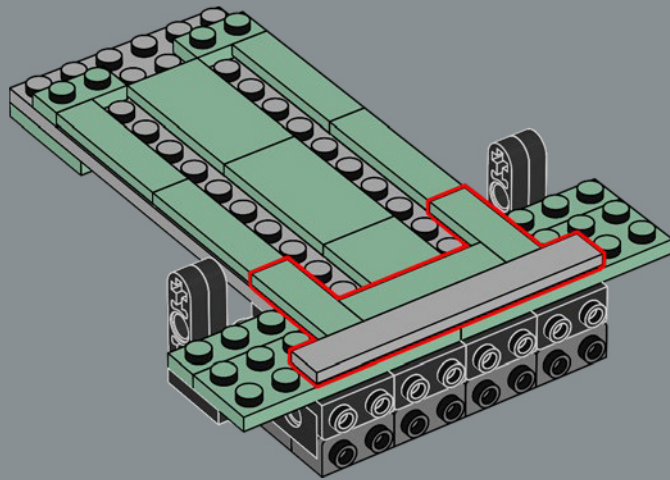


68

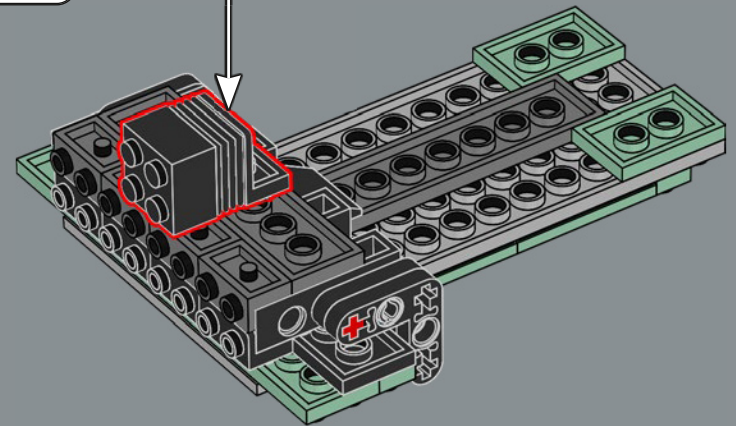
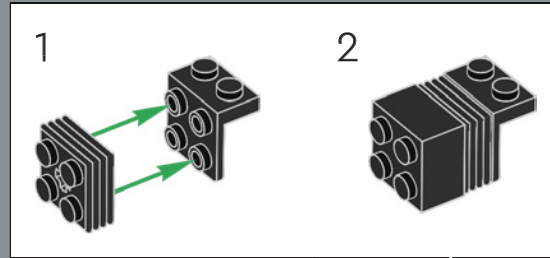


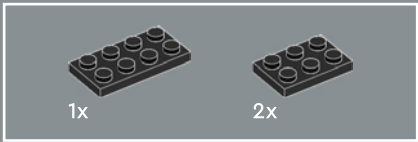


69

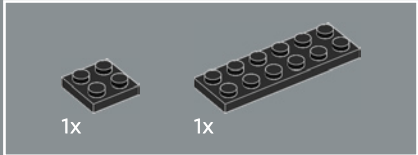
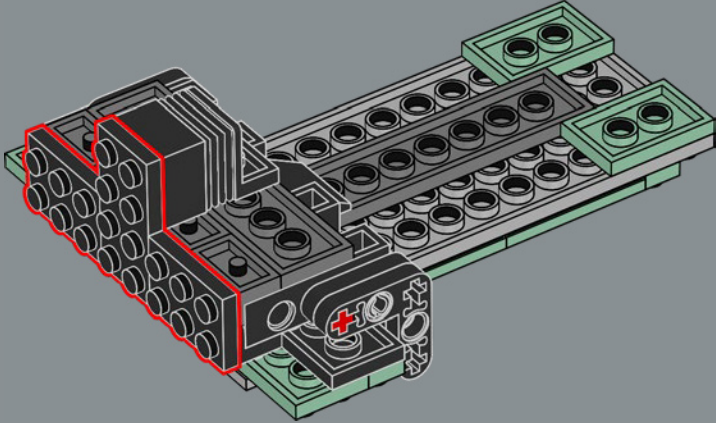


70

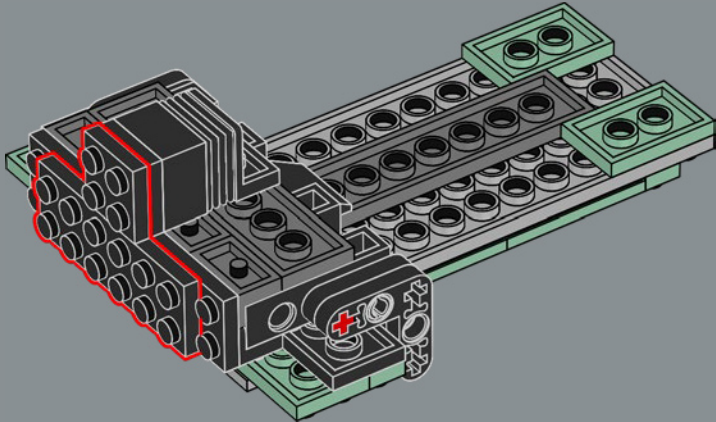




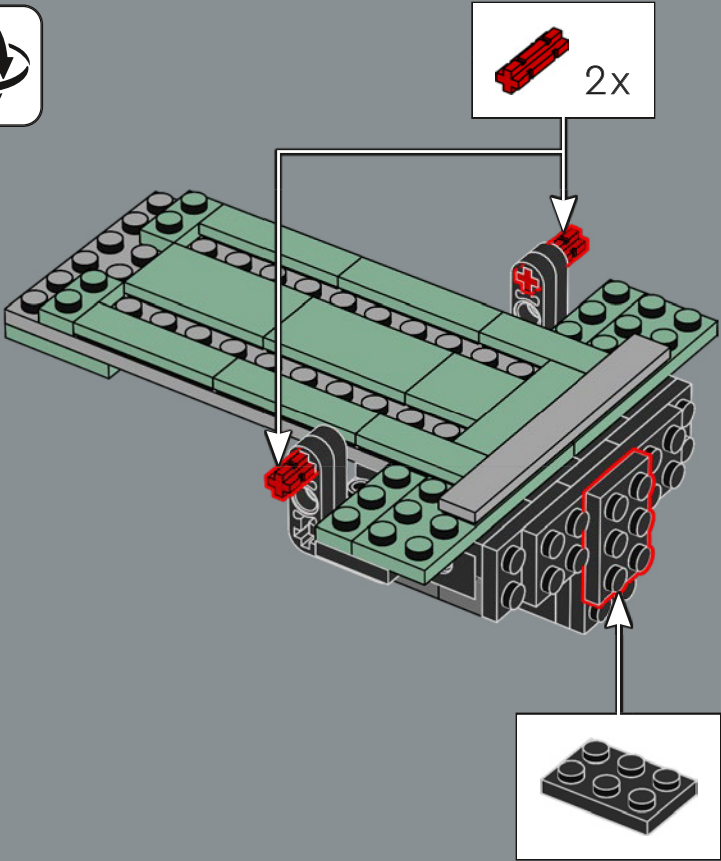
71



72

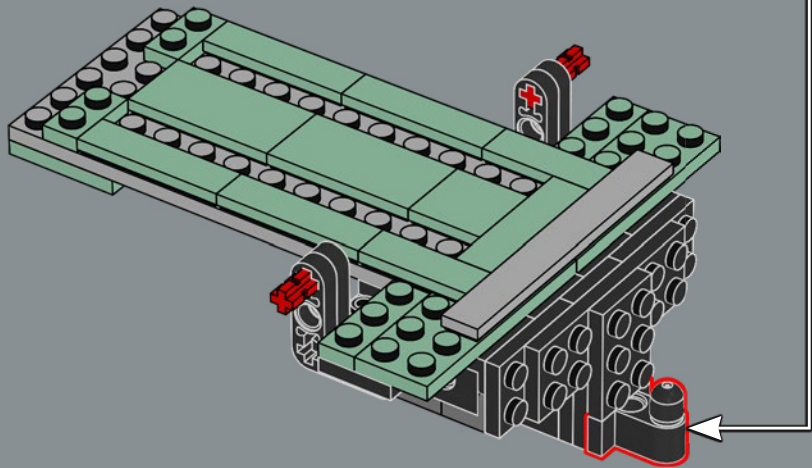
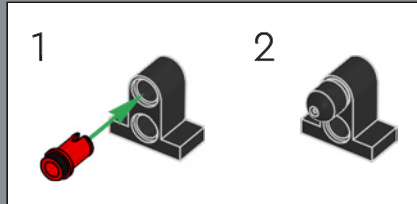


73

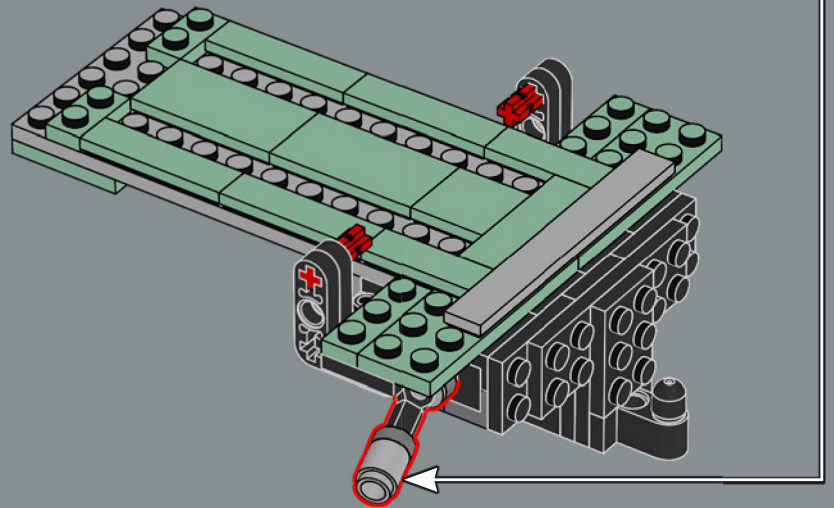
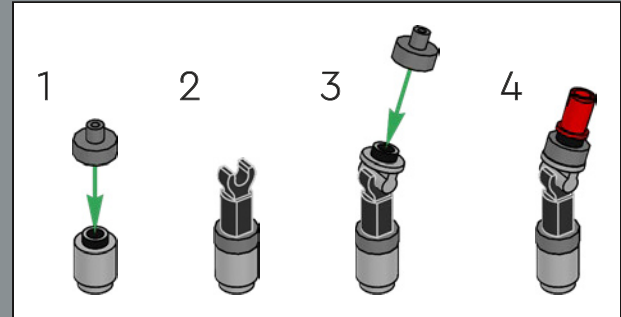




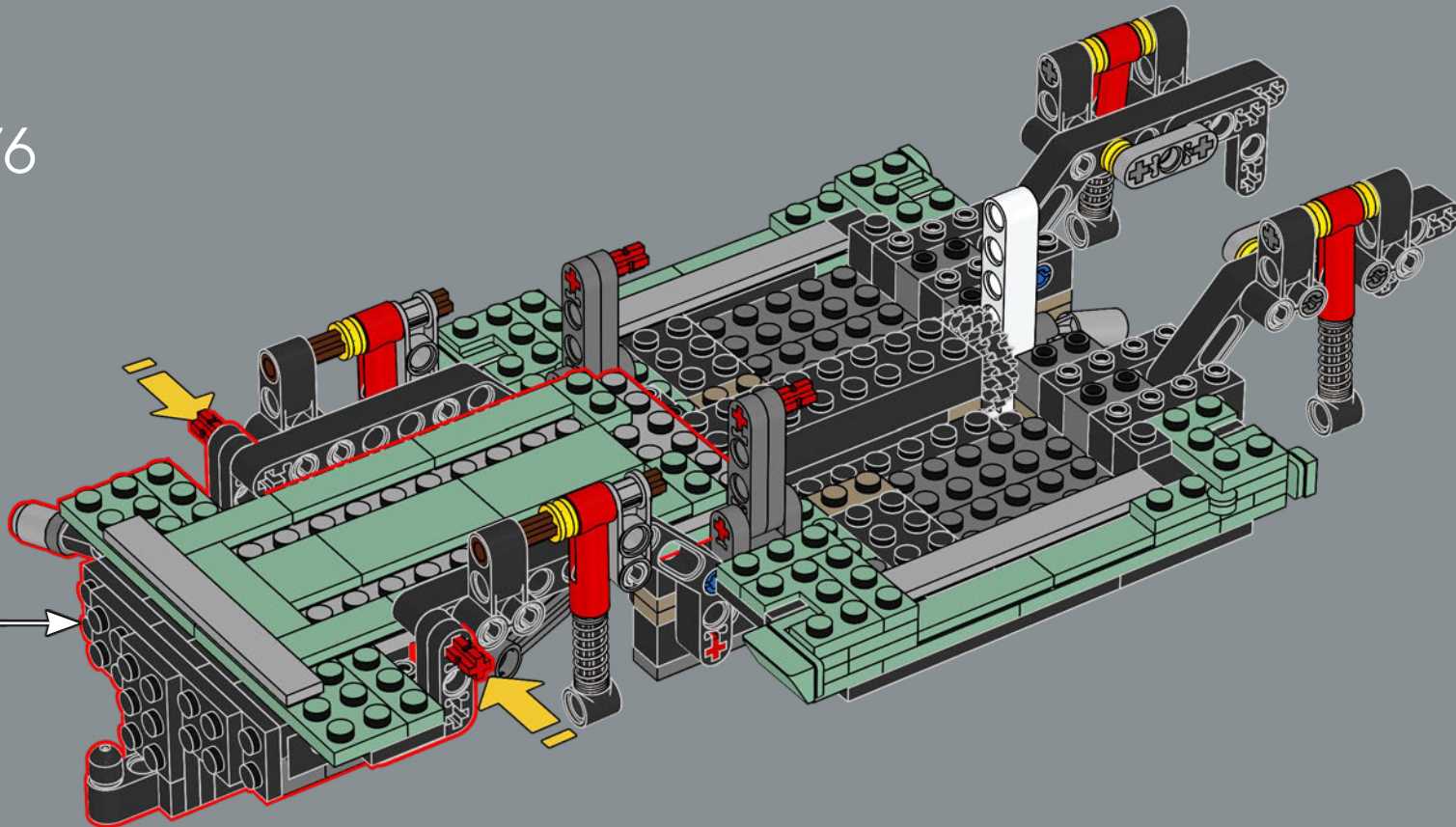
74



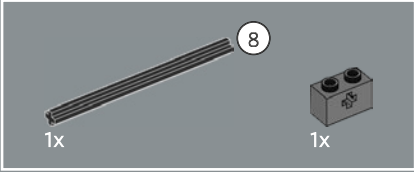
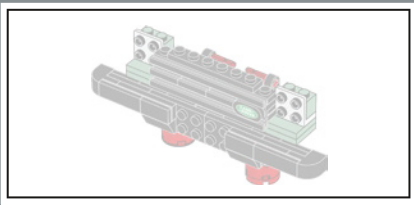
75



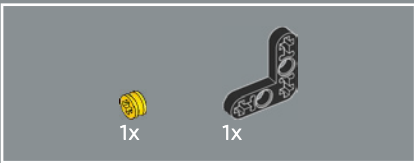
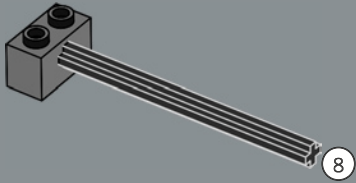
76



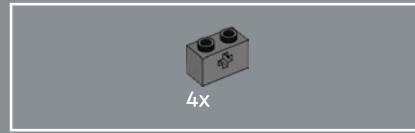
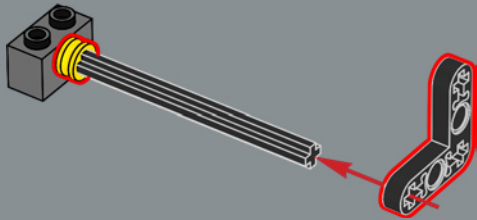




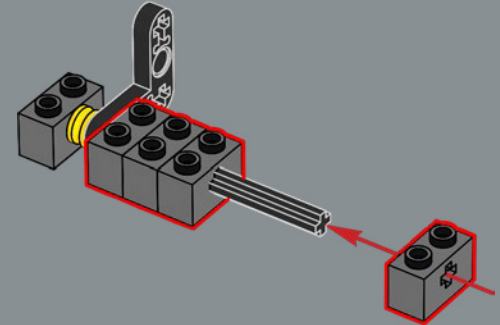
77



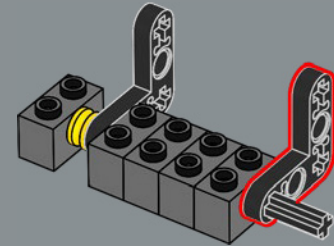
78



79

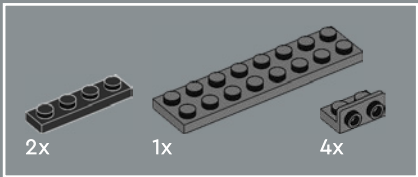
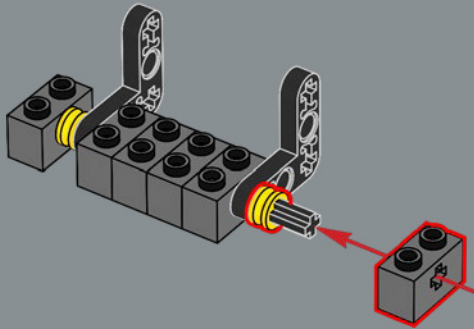


80

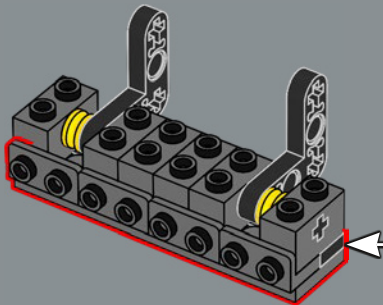
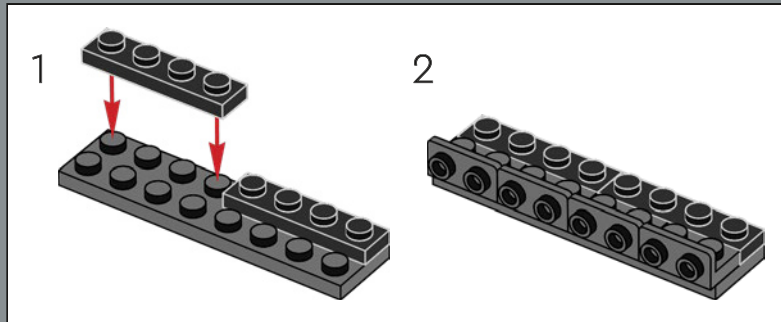




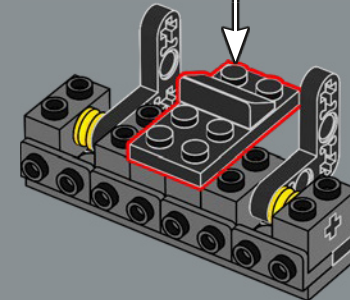
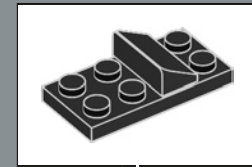
81

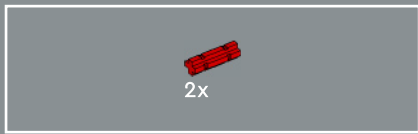


82

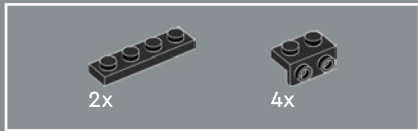
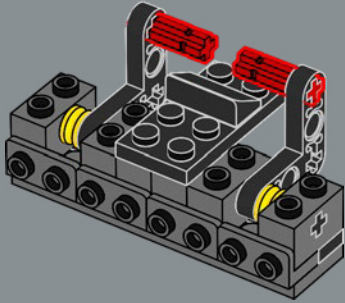


83

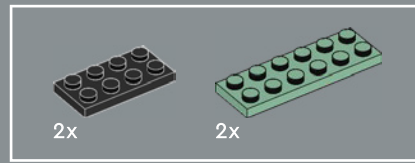
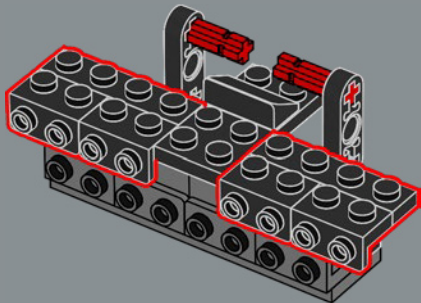




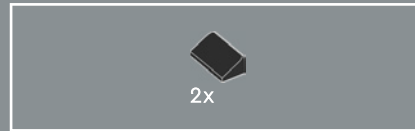
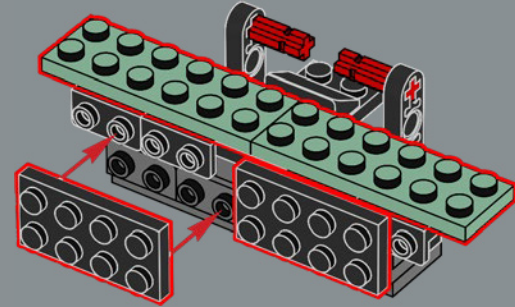
84



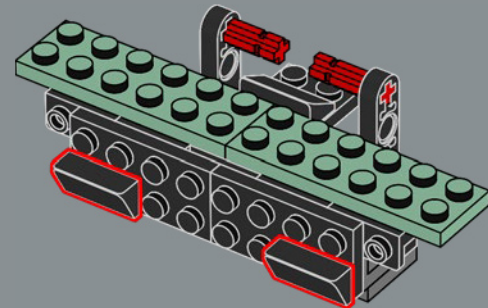
85

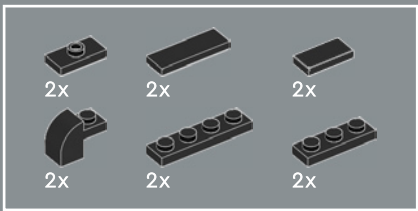


86

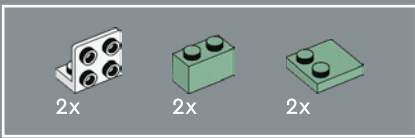
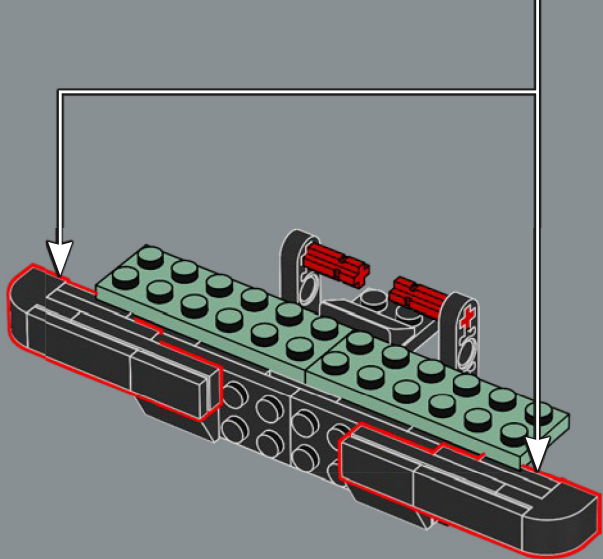
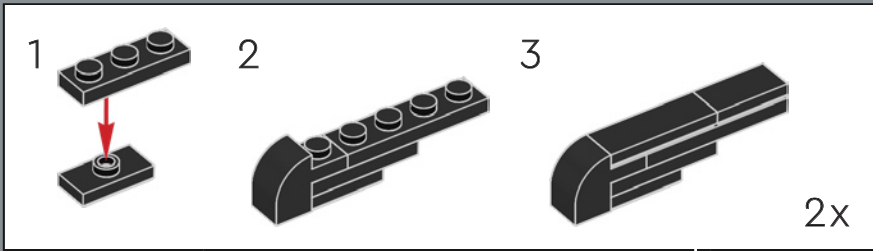


87

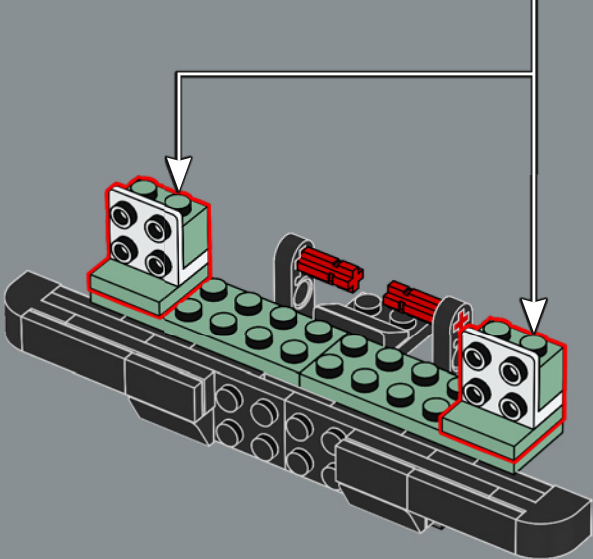
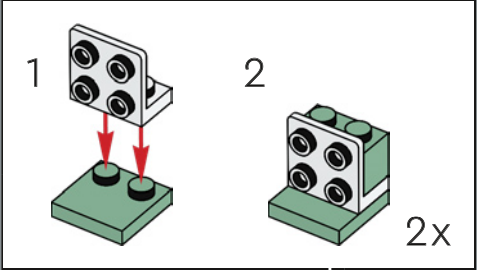


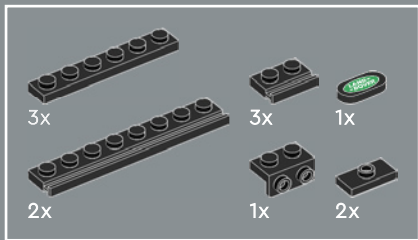


88

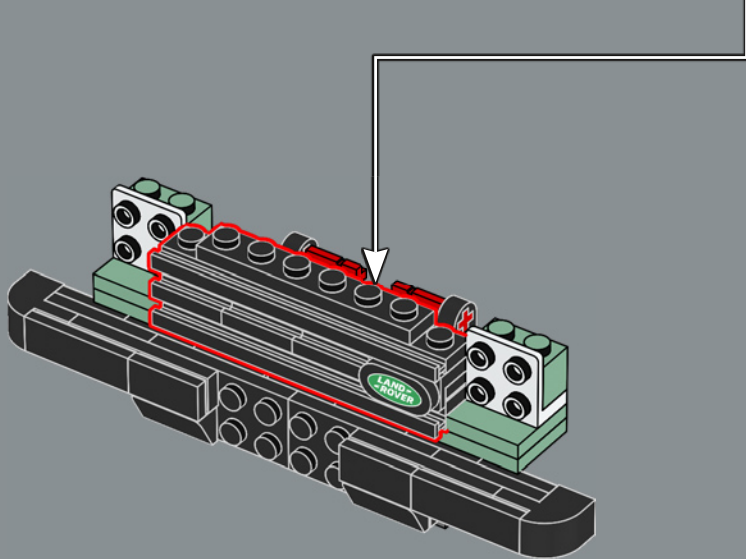
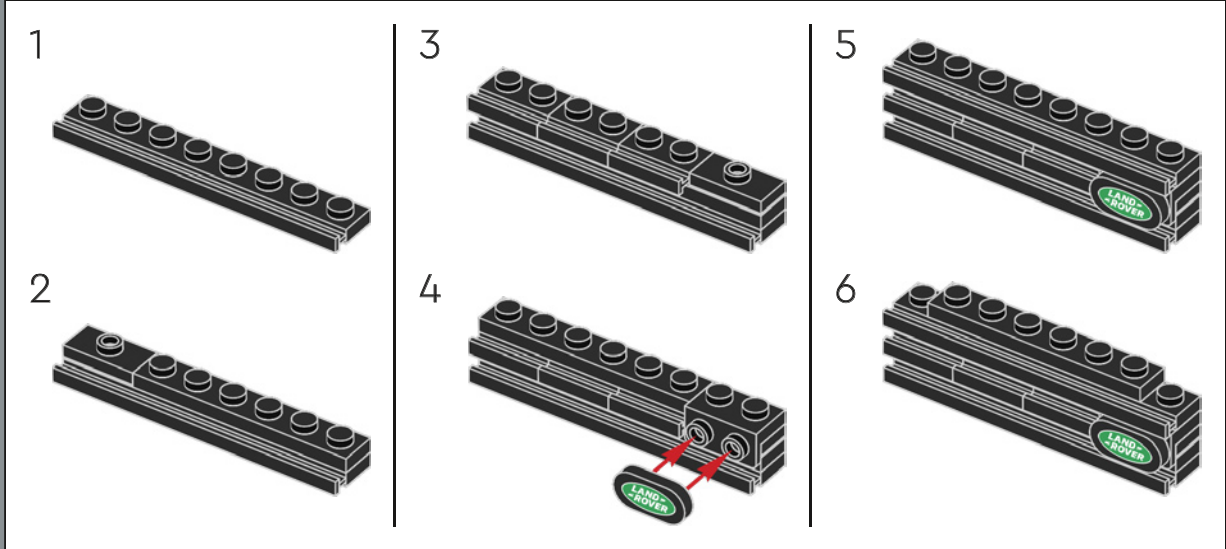


89



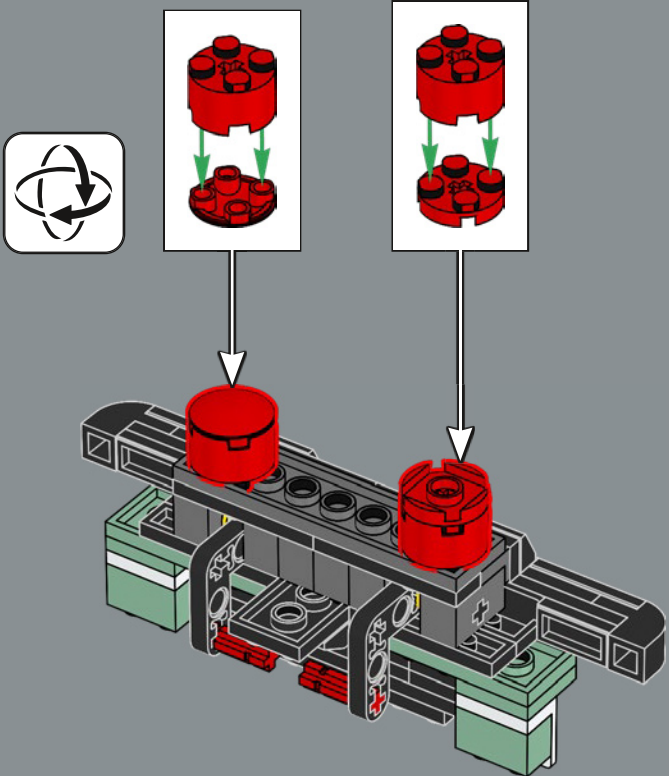


90

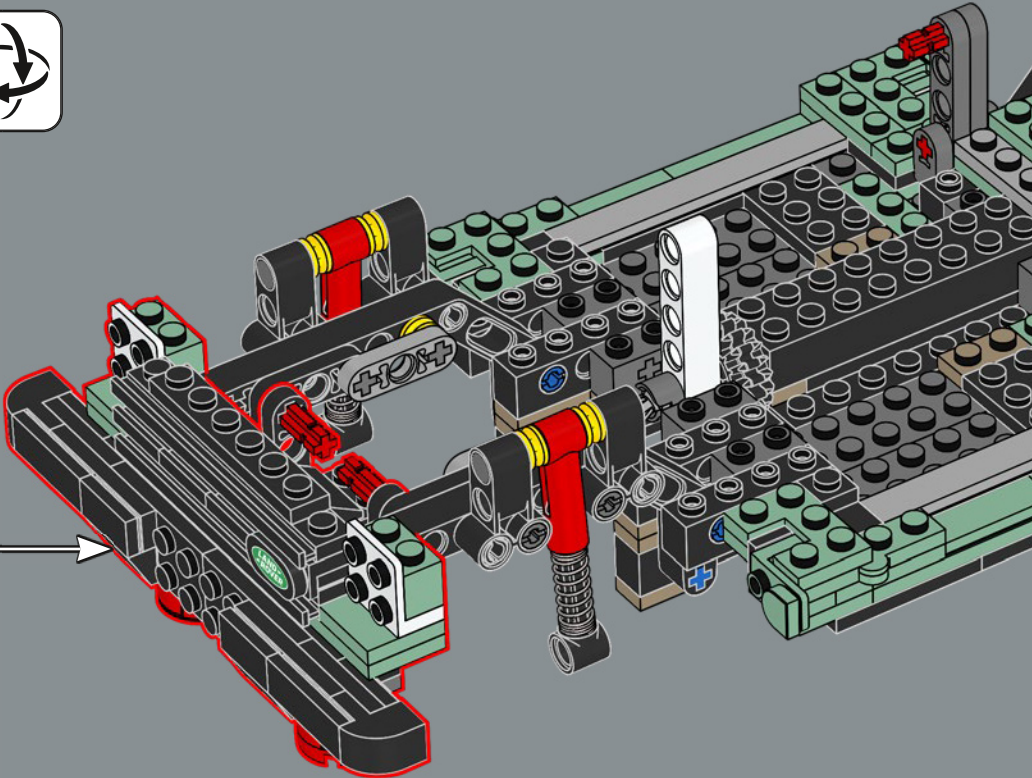


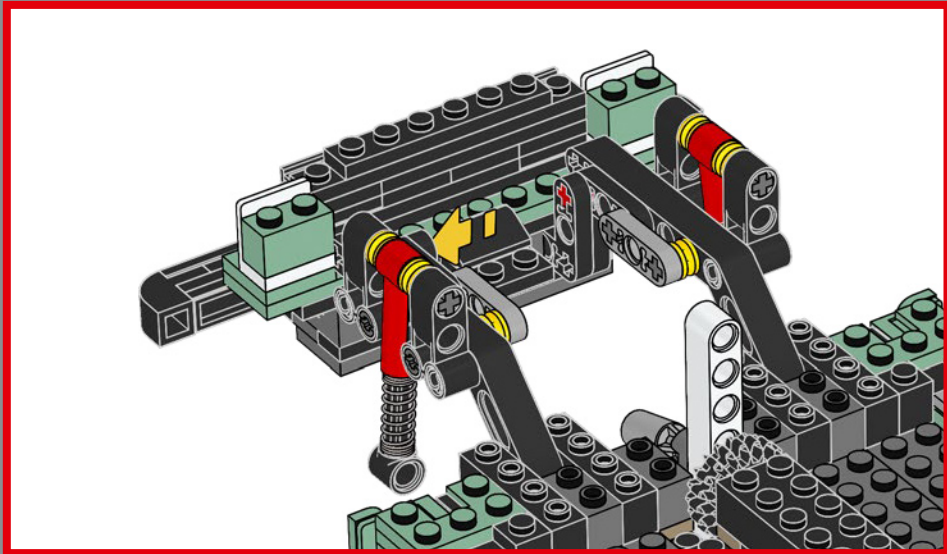
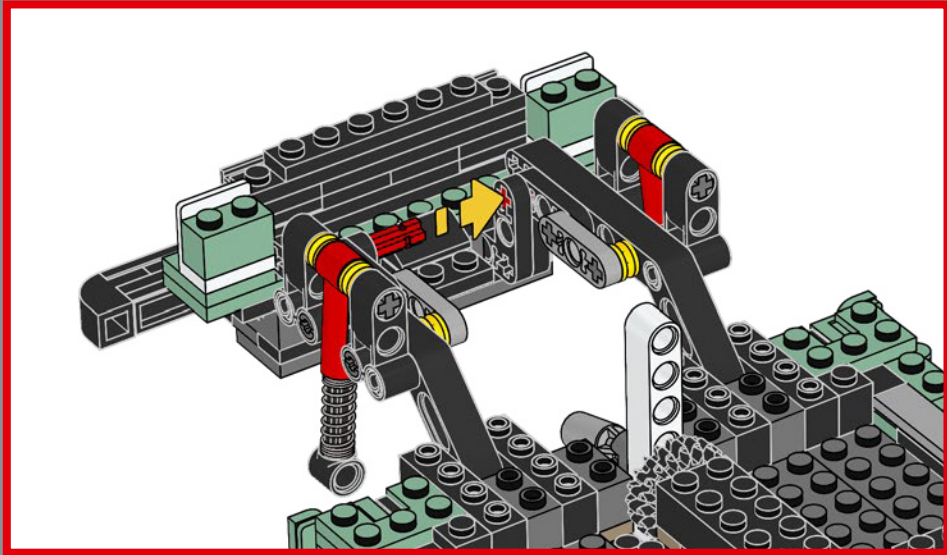


91



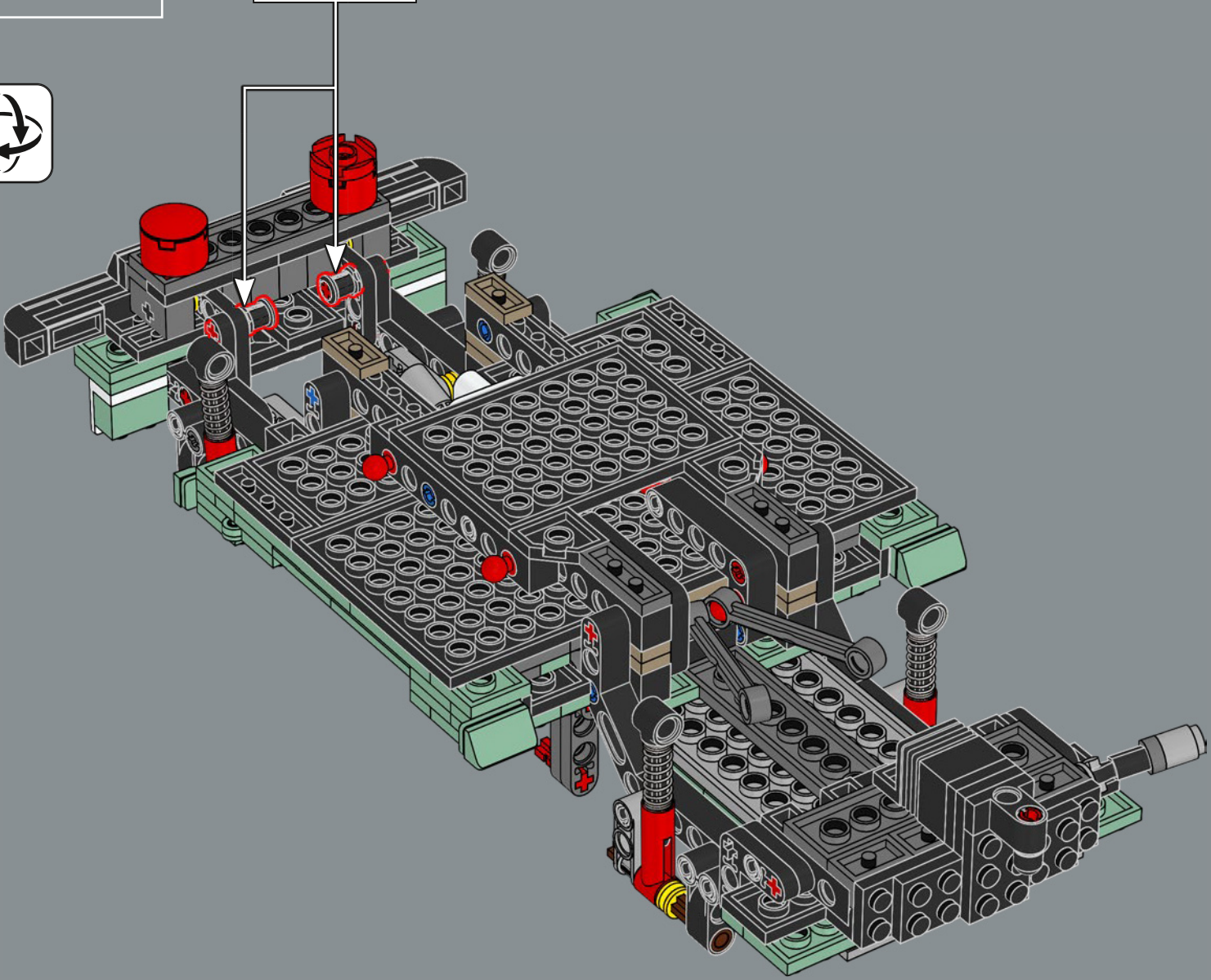
92







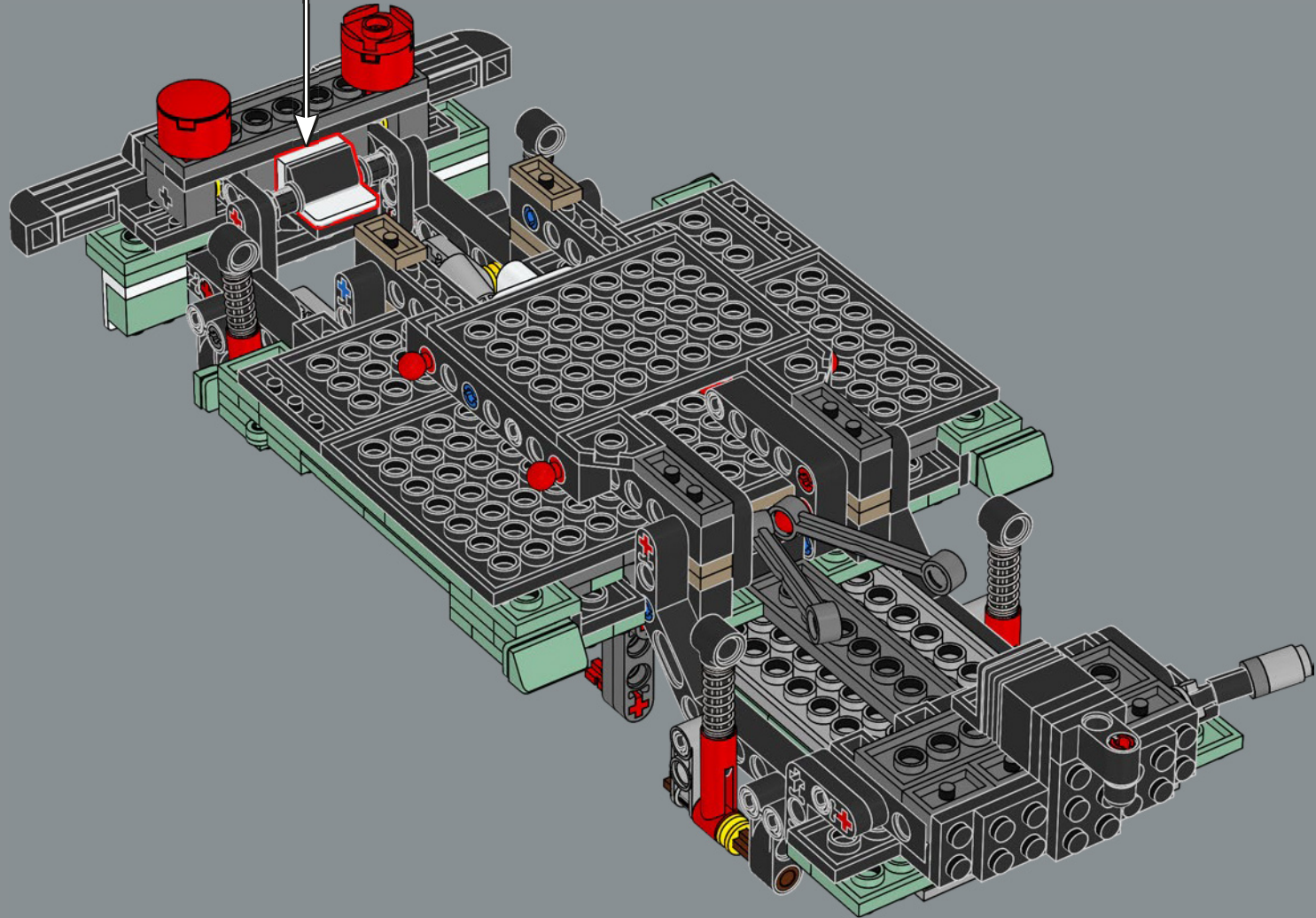
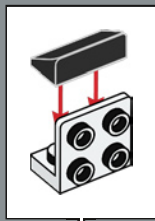
93

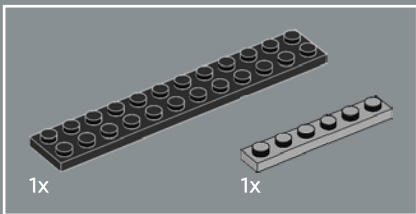
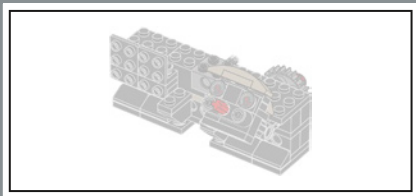




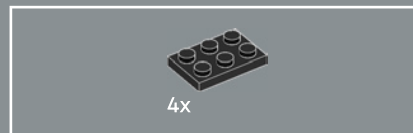
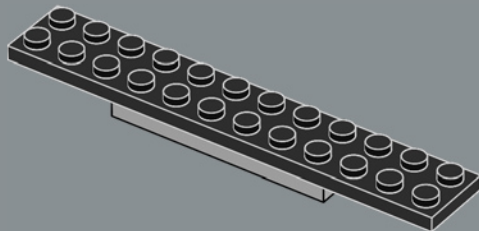


94

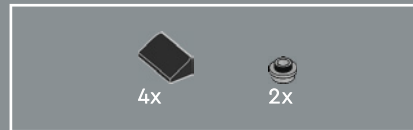
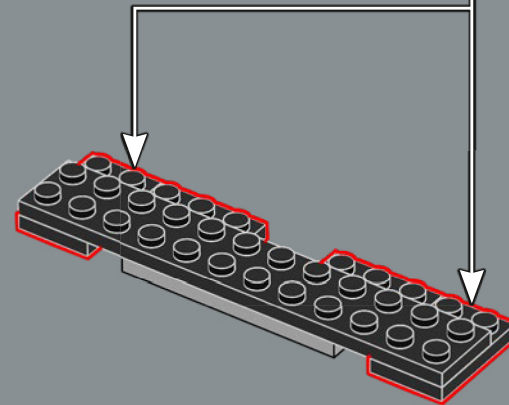
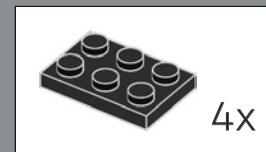




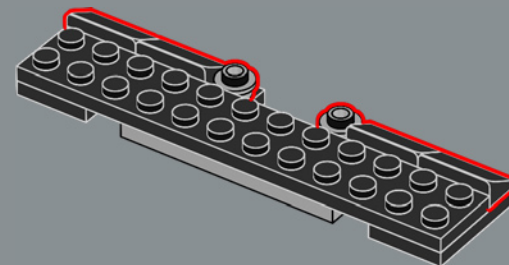
95

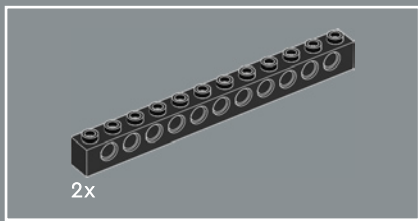


96

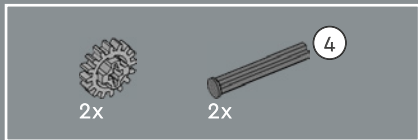
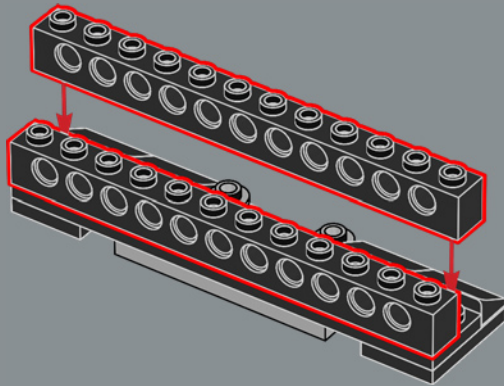


97

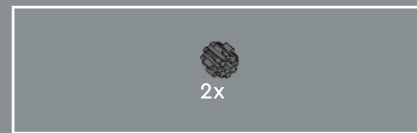
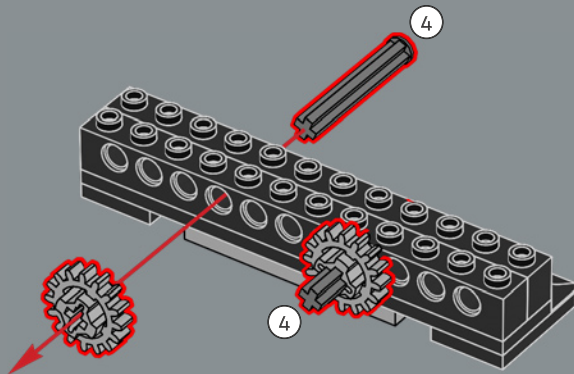




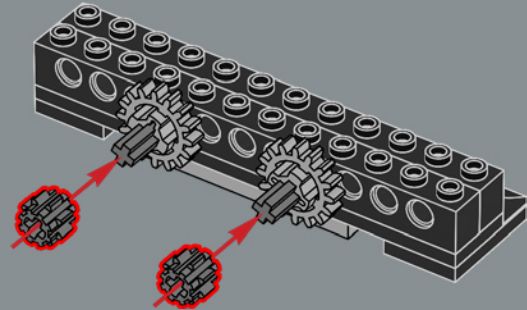
98



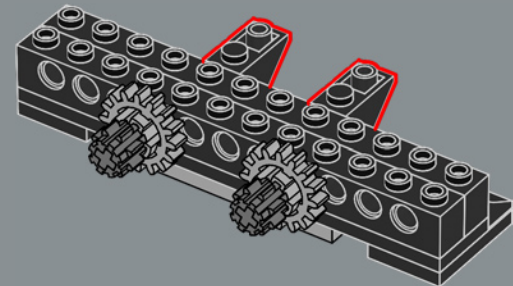
99

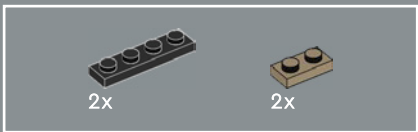


100



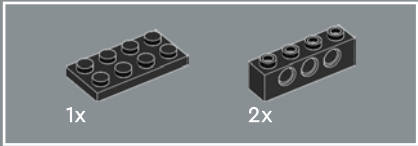
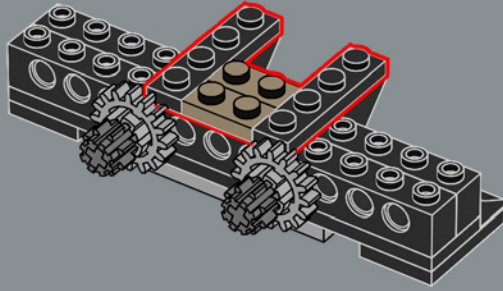
101



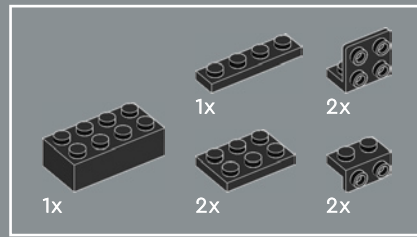
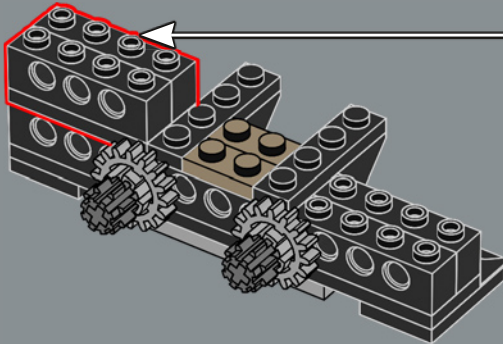
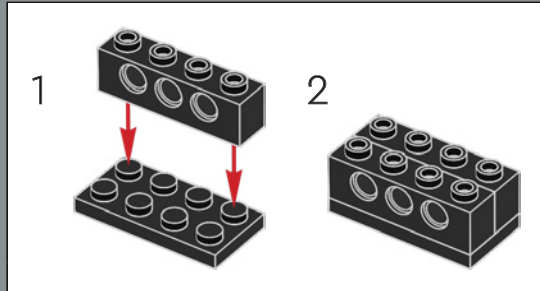


Vous pouvez placer le volant d'un côté ou de l'autre de l'habitacle pour adapter la conduite à la circulation à gauche ou à droite.

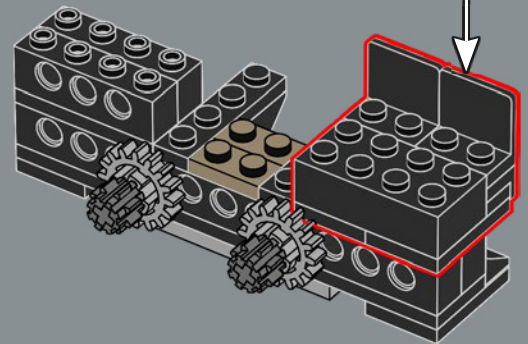
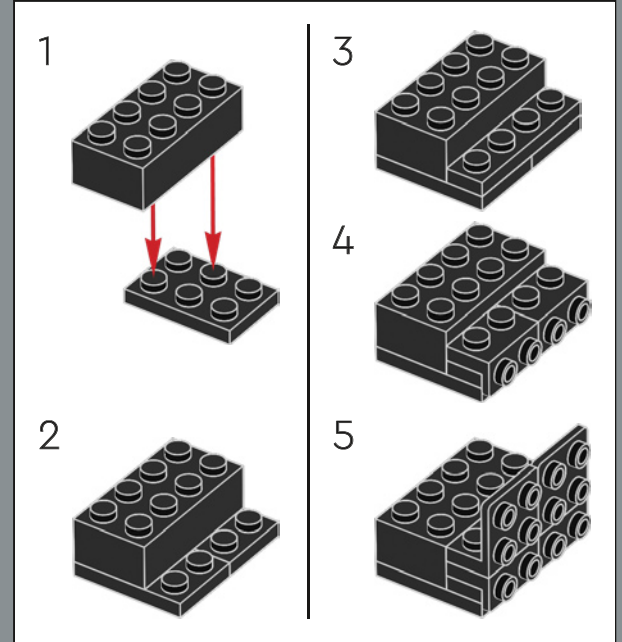
102

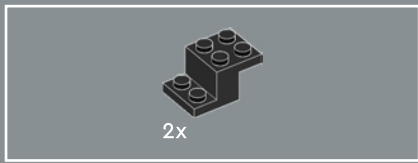


103

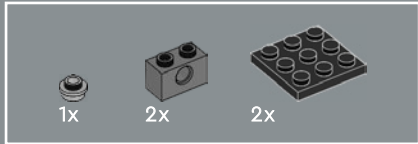
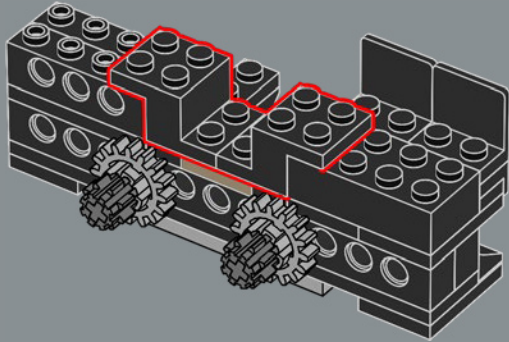


104

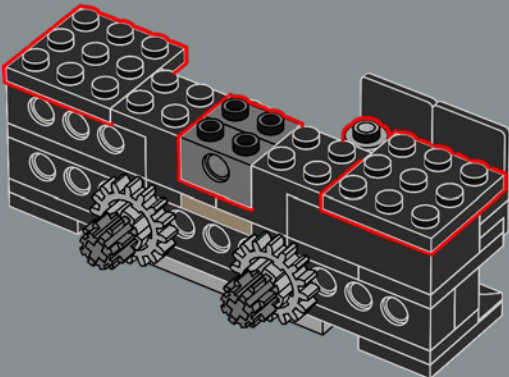




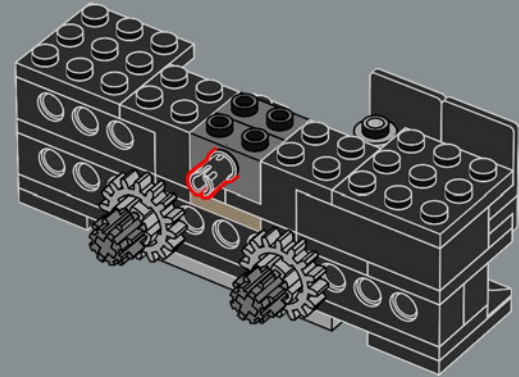
105

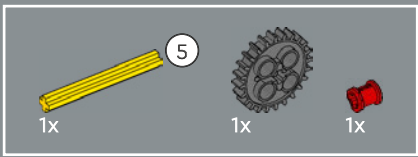


106

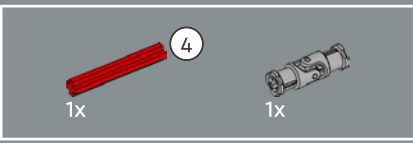
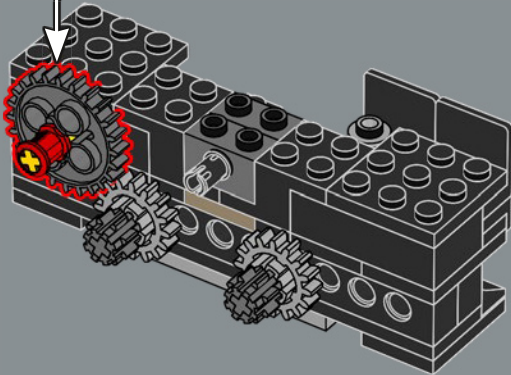
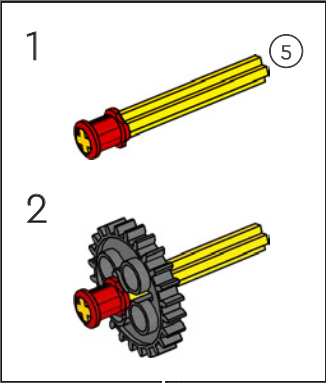


107

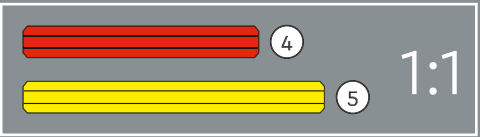
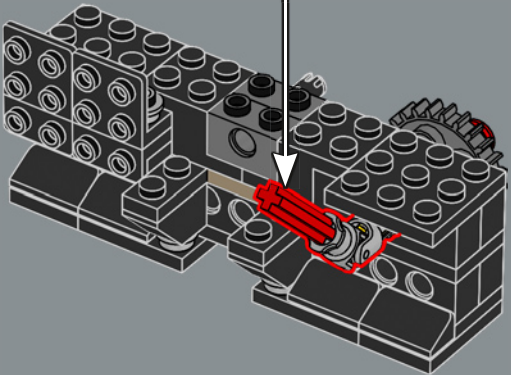
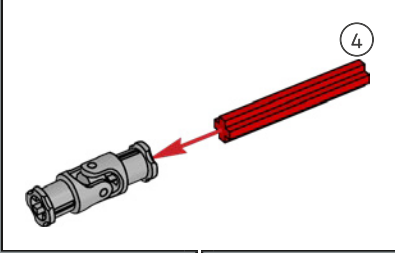


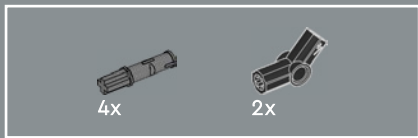


108

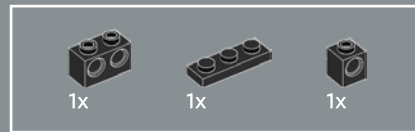
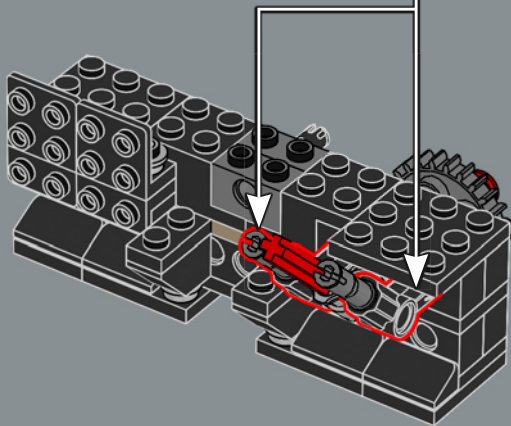
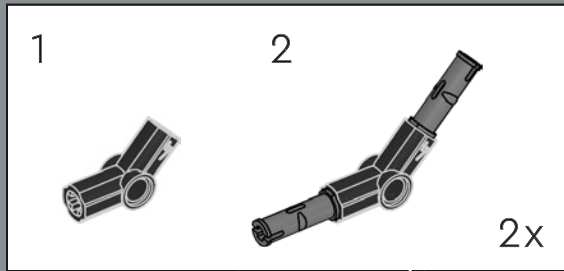


109

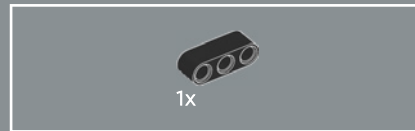
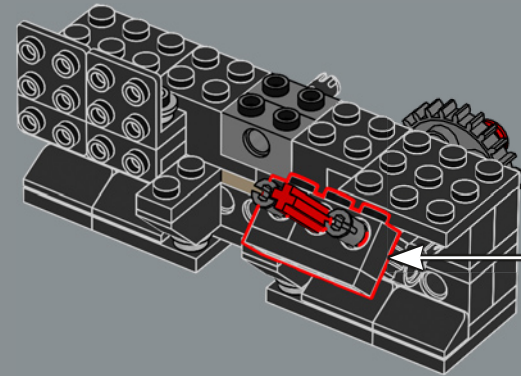
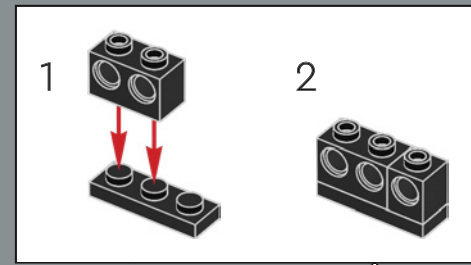




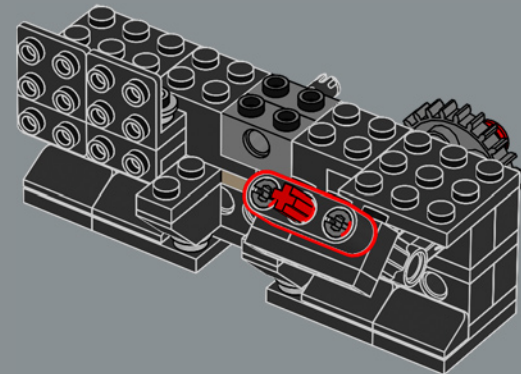
110

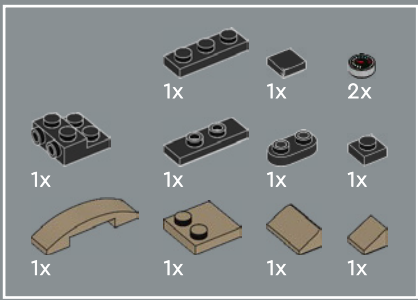


111

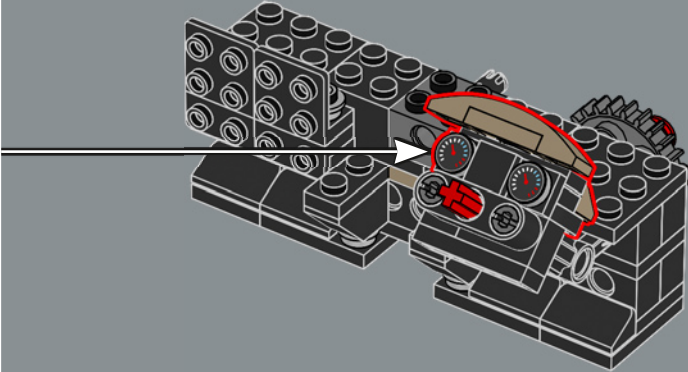
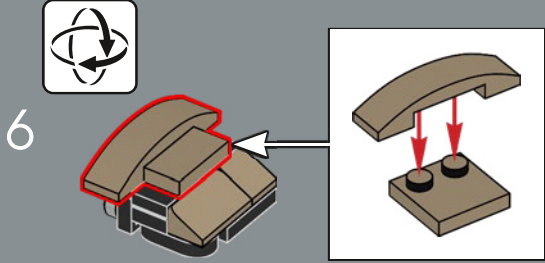
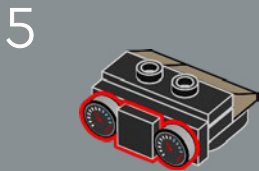
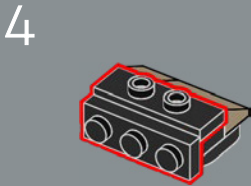
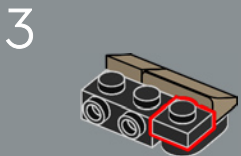
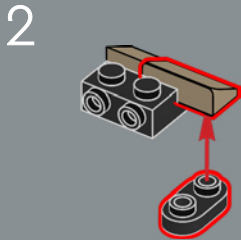
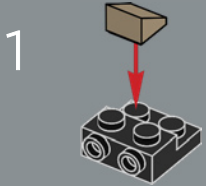


112



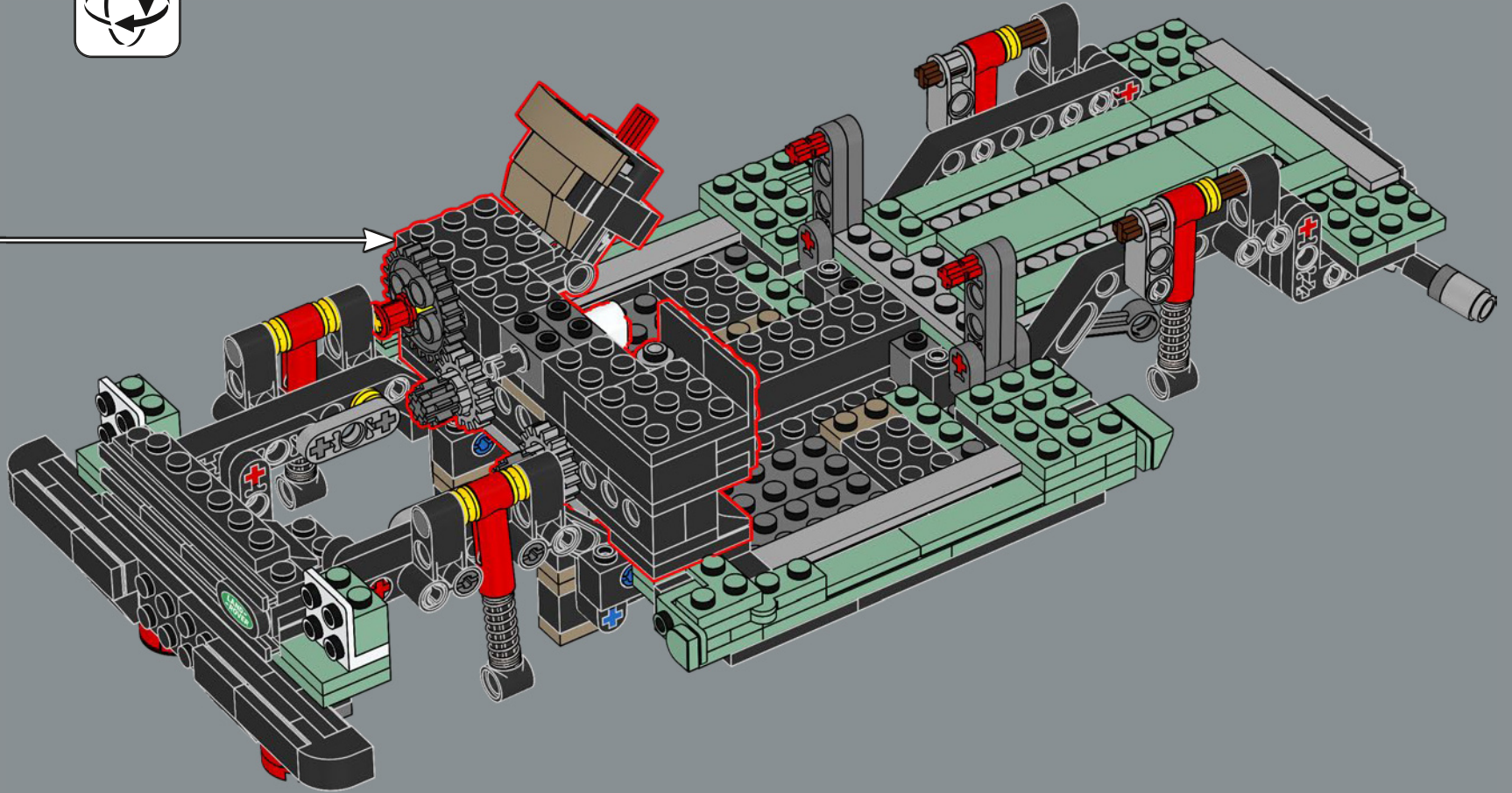


113



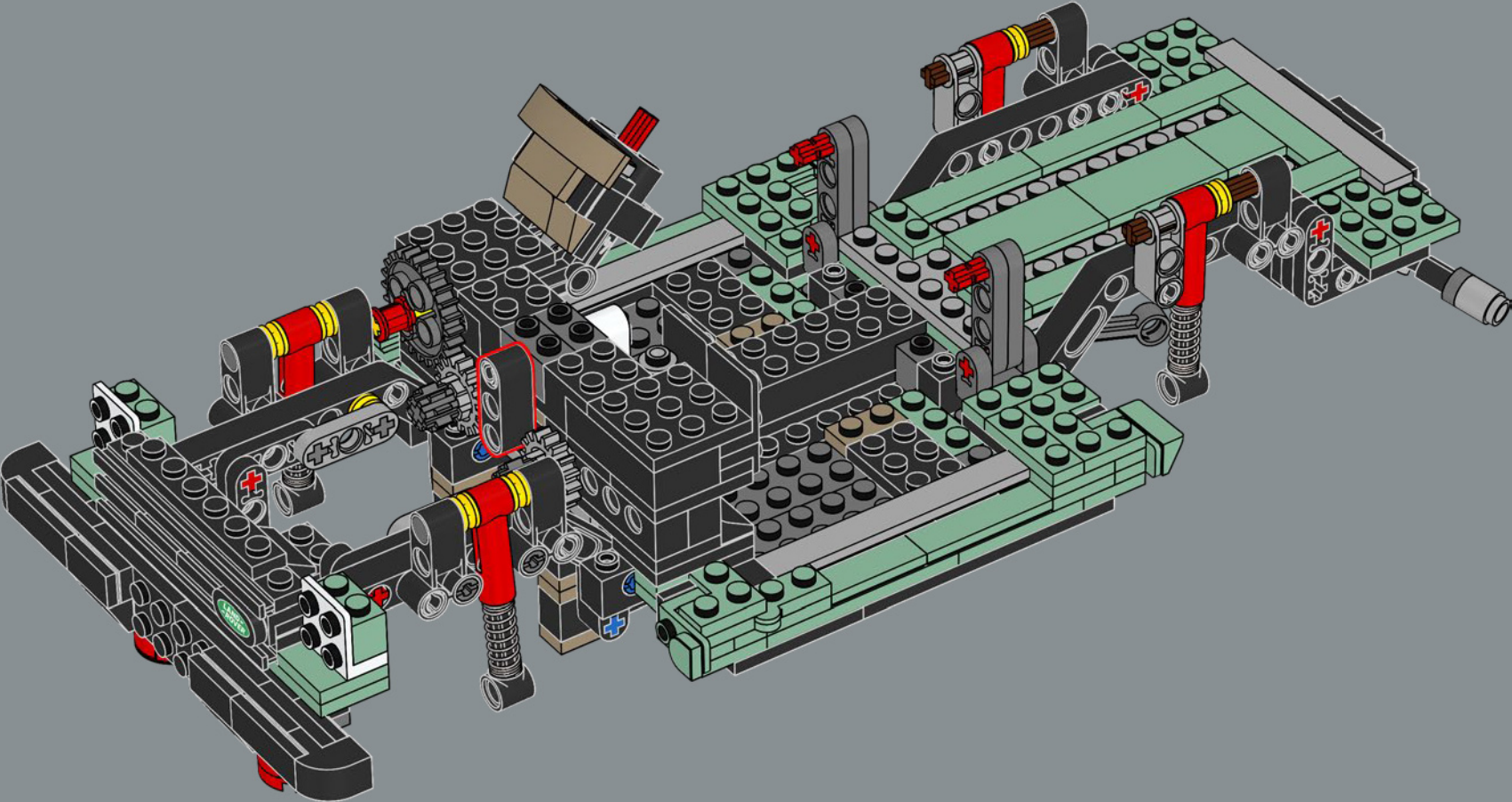


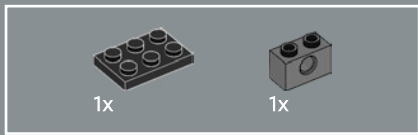
114



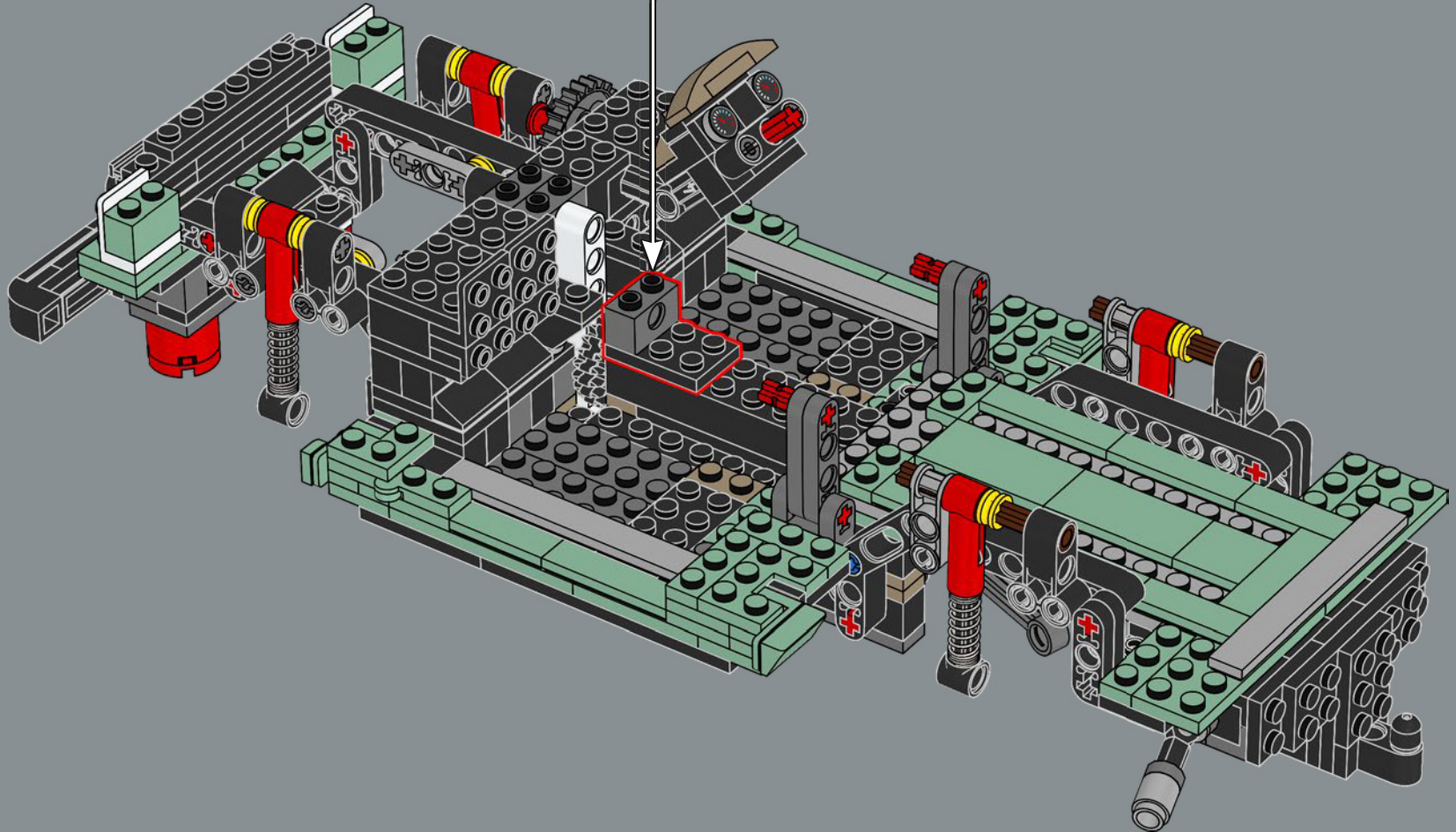
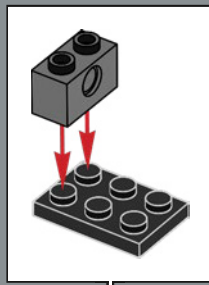


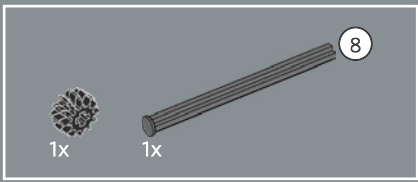
115



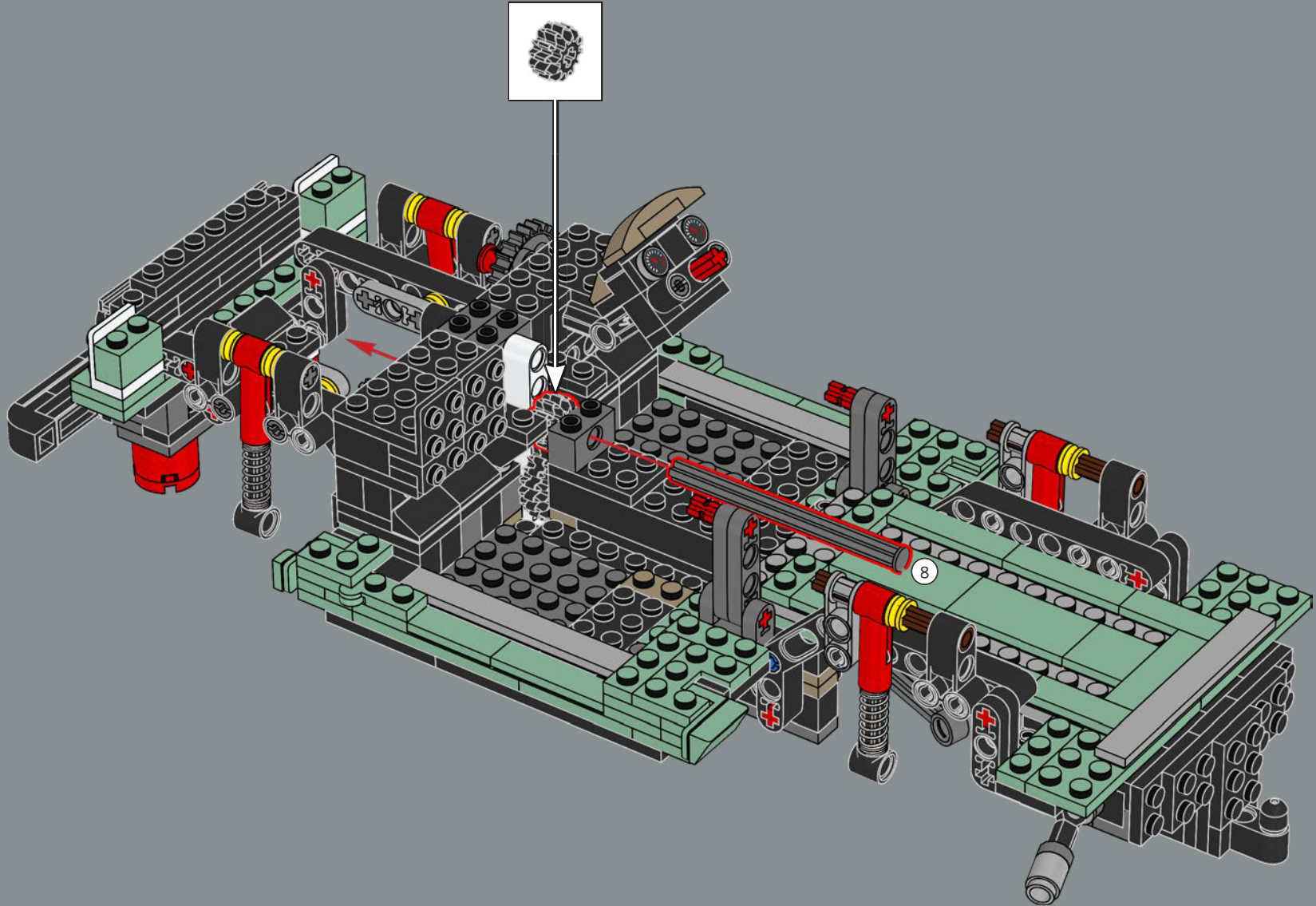


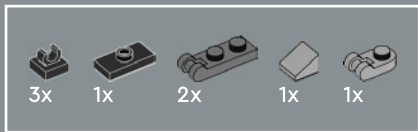
116



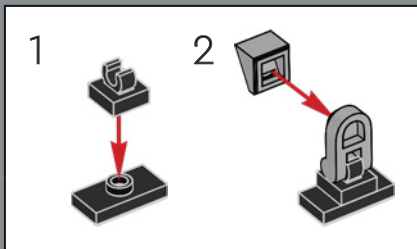
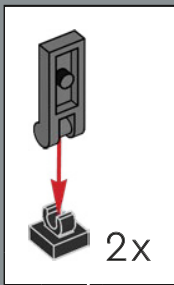
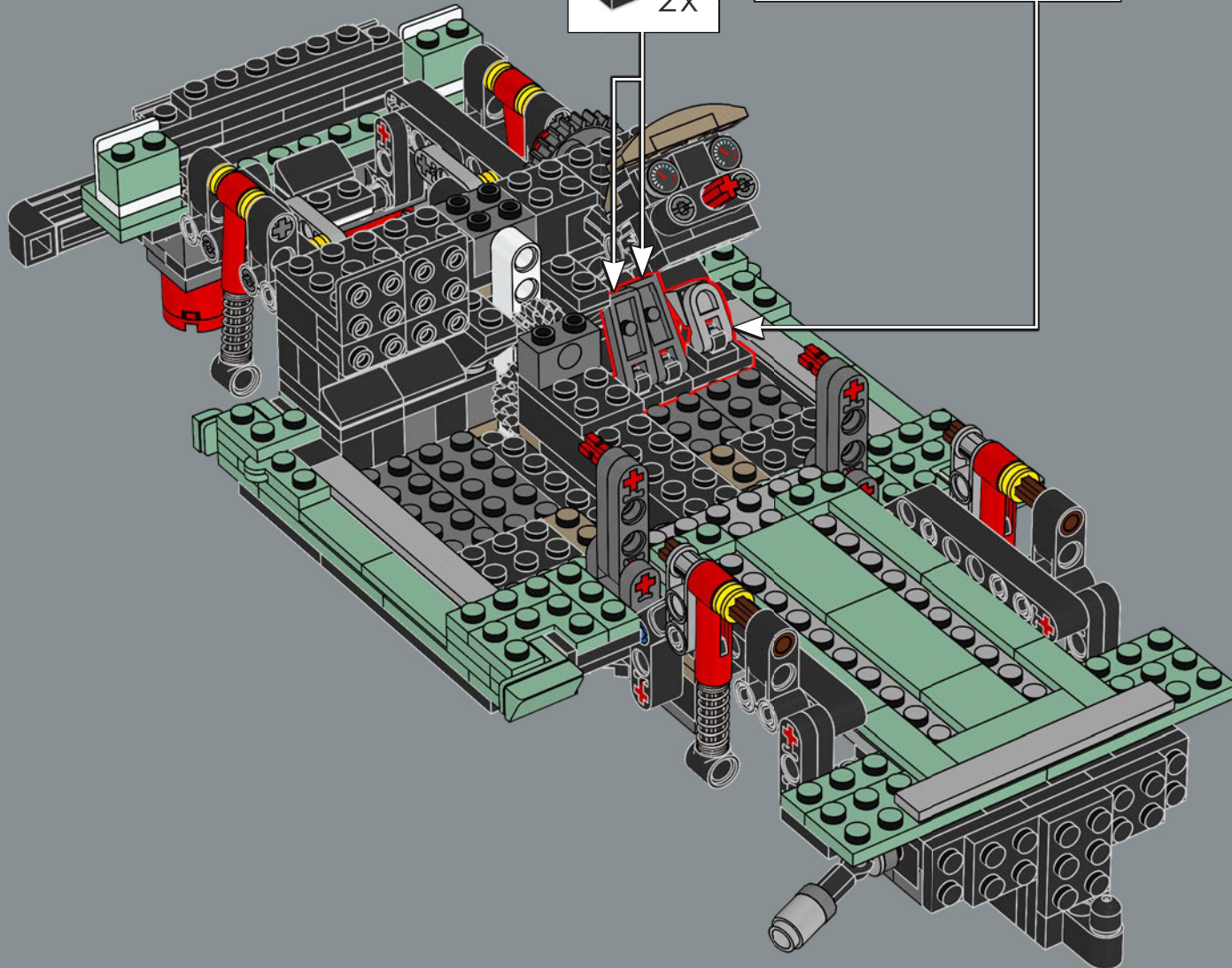


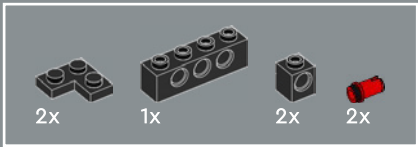
117



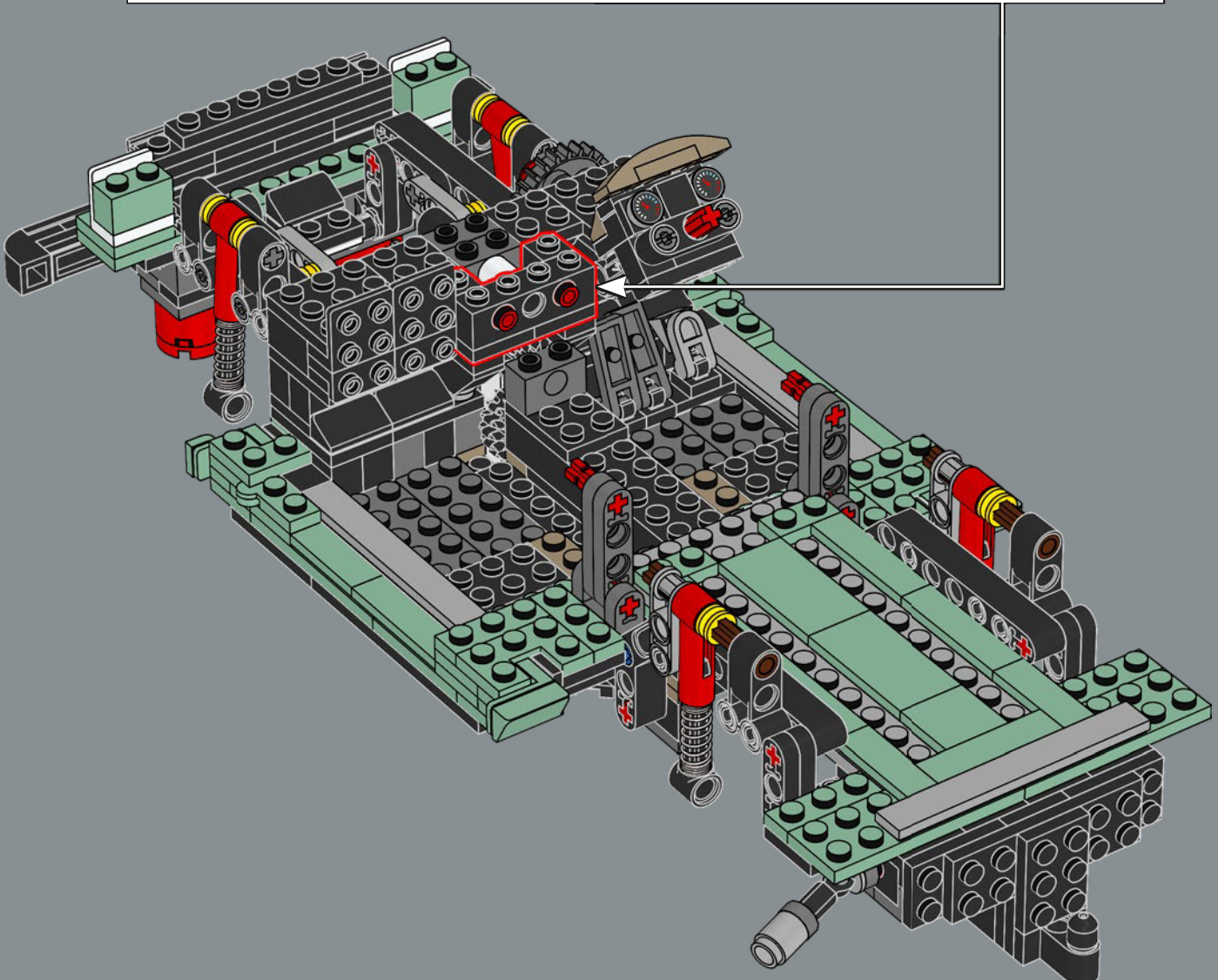
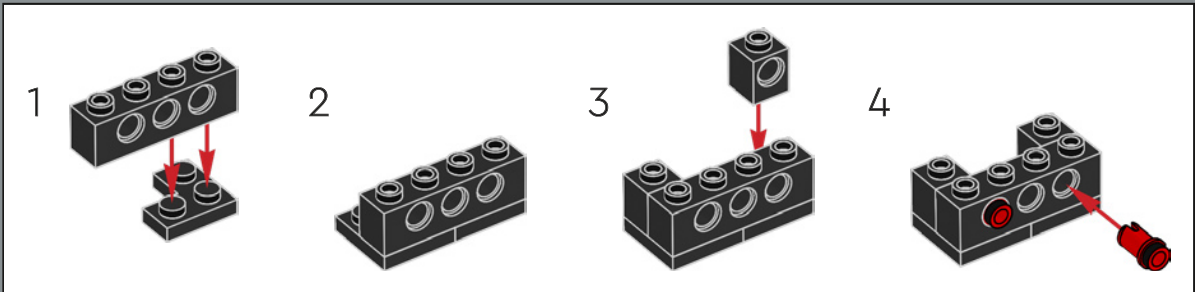


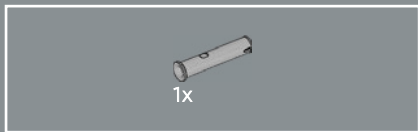
118



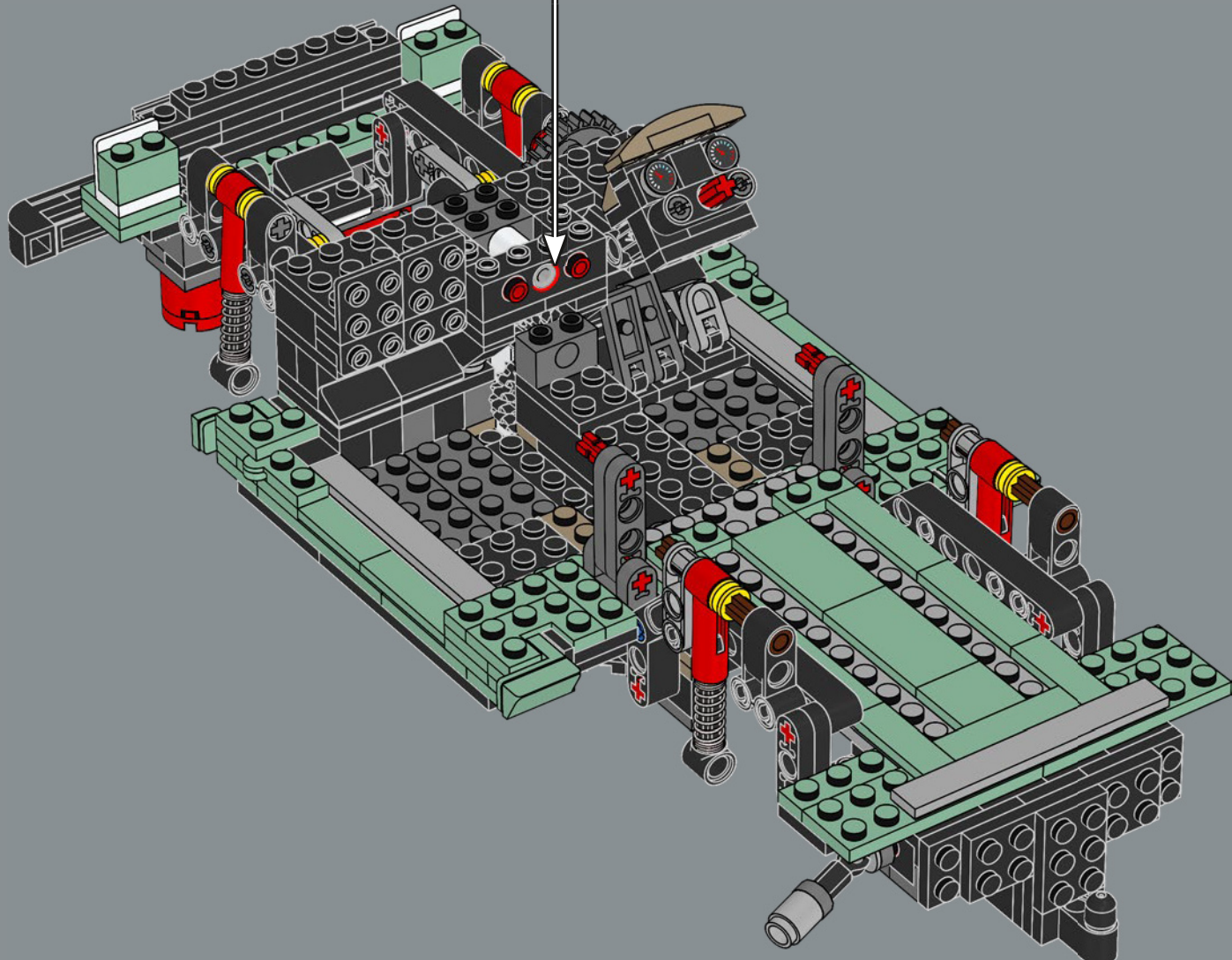
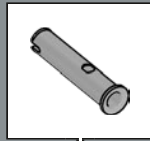


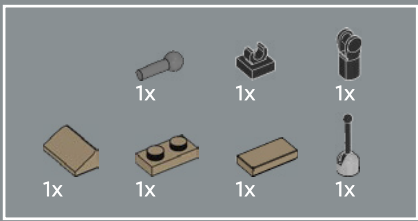
119



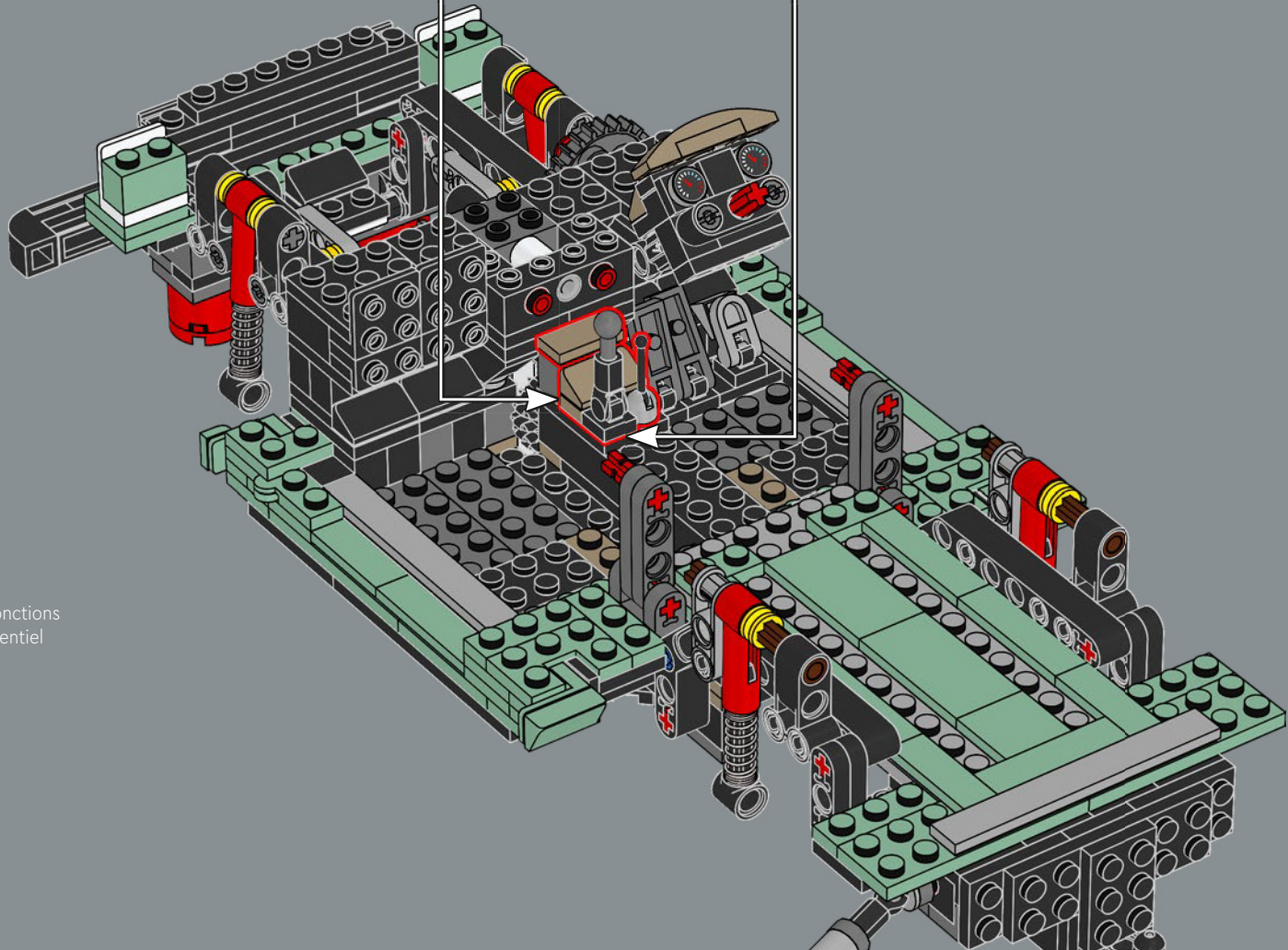
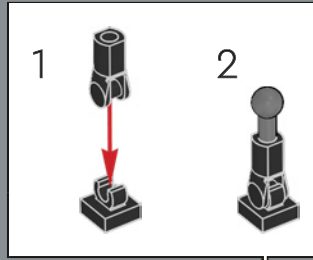
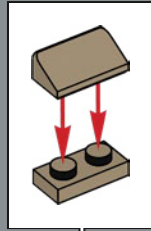


120



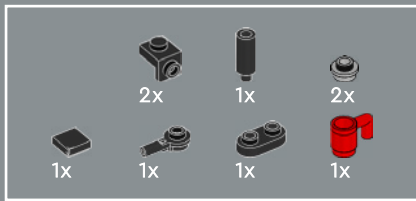


121

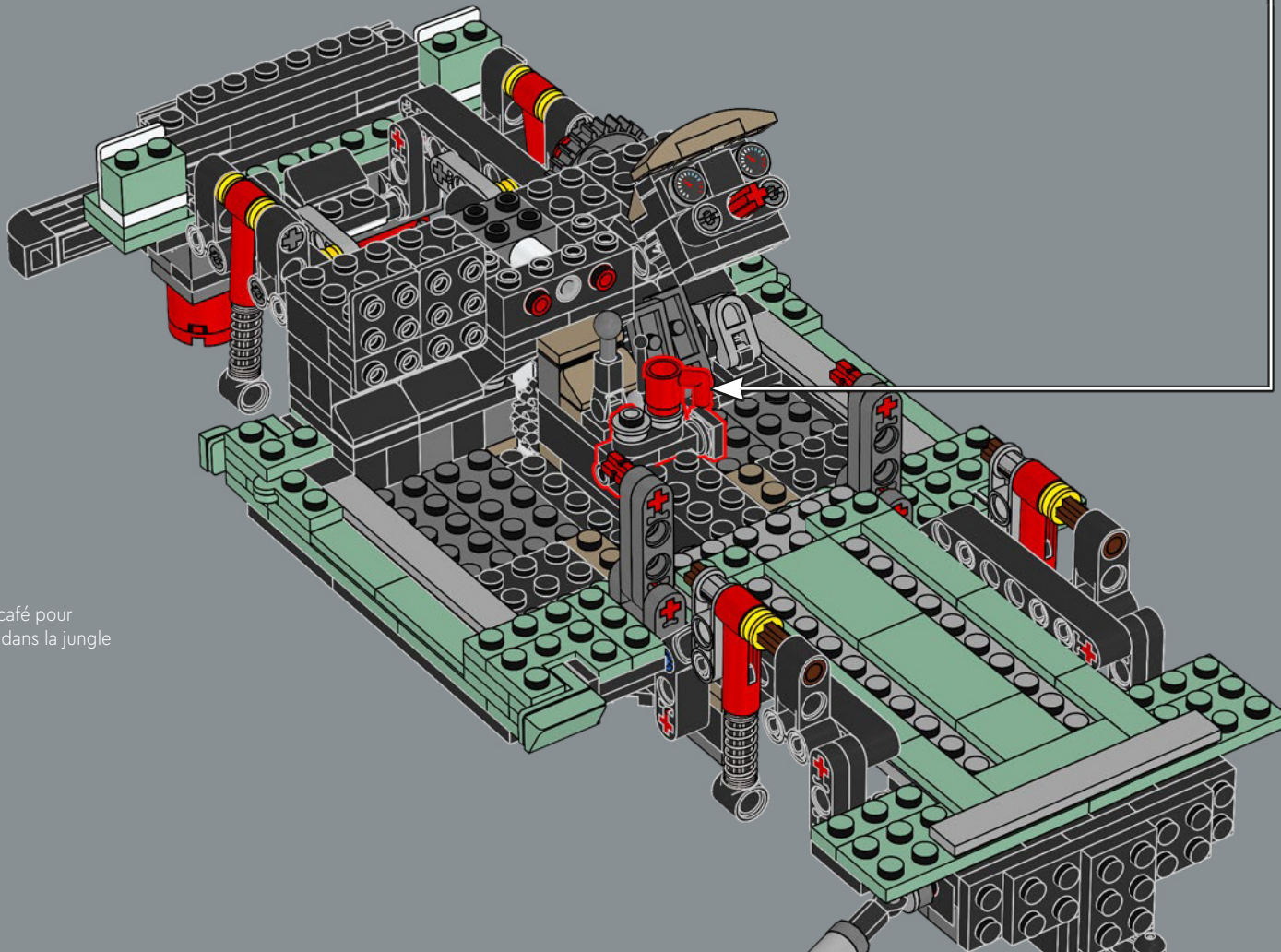
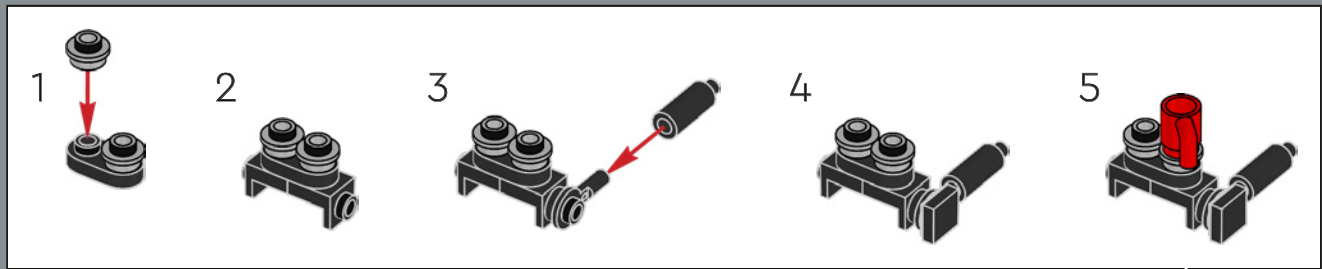


Le deuxième levier de vitesse imite les fonctions 4 roues motrices et verrouillage du différentiel pour la conduite sur terrain accidenté.

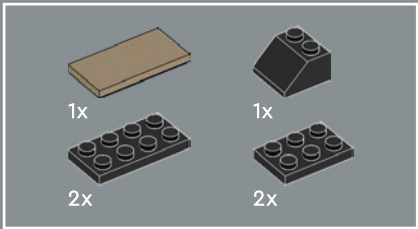




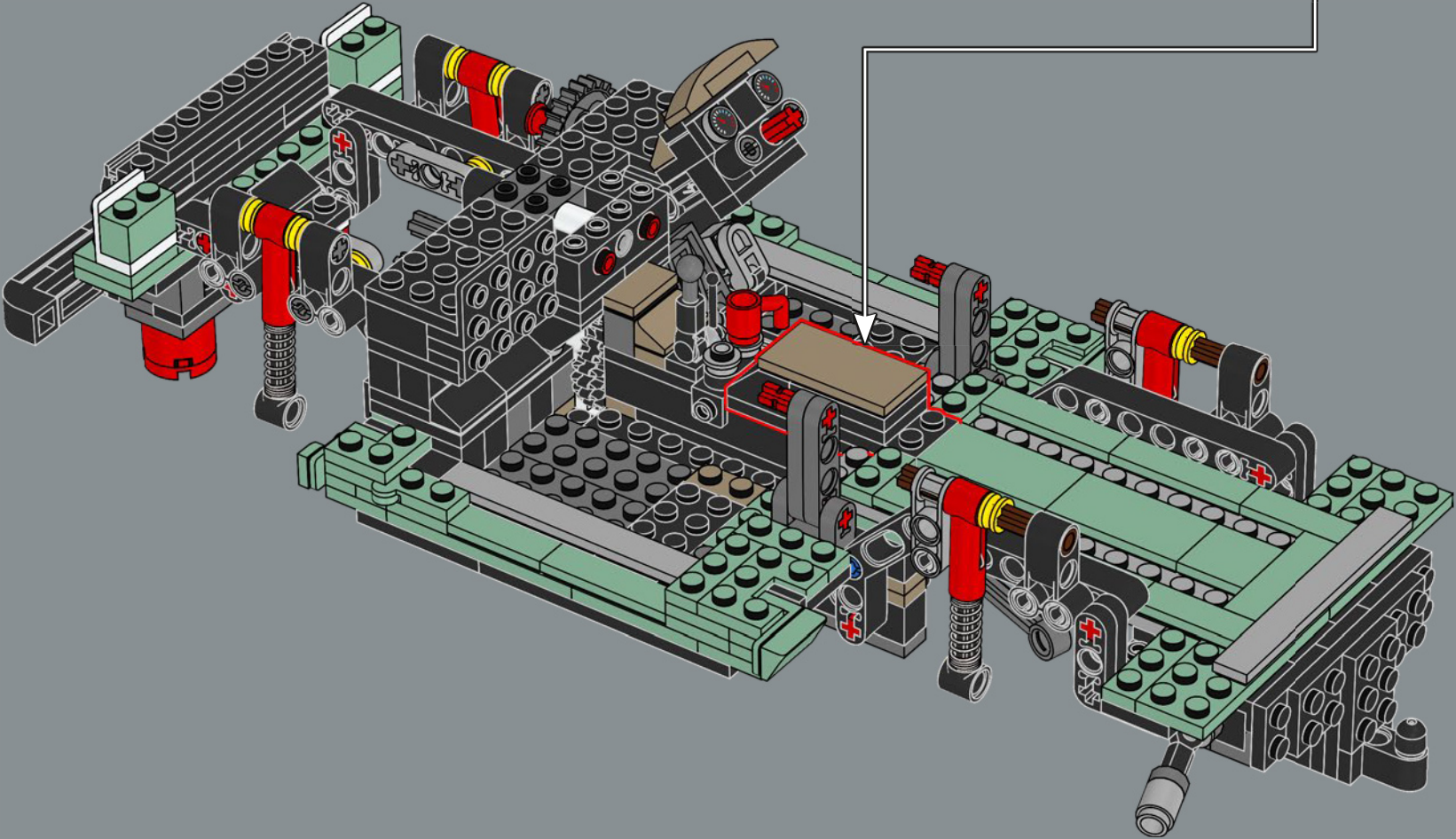
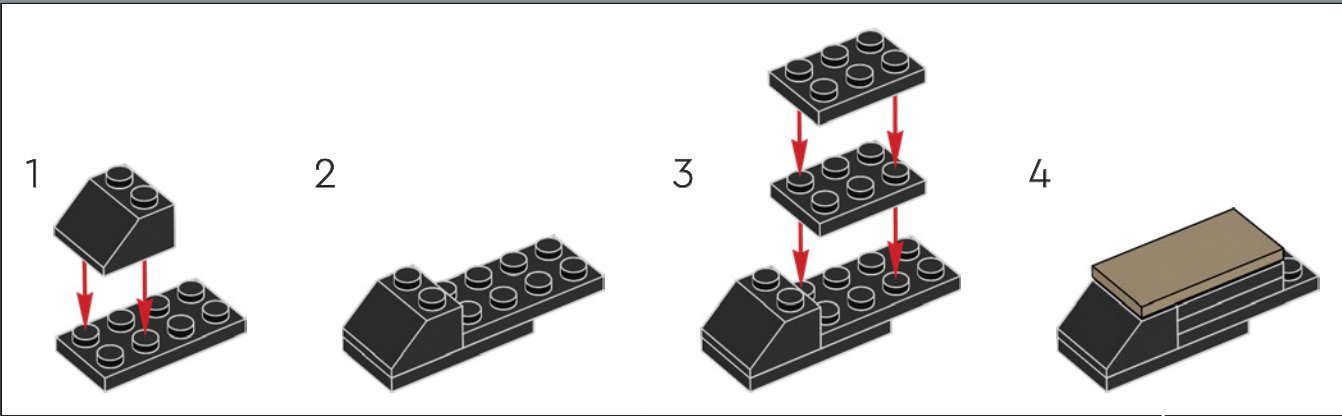
122

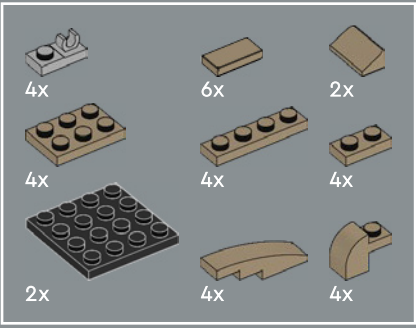


N'oubliez pas d'emporter du café pour garder tous vos sens en éveil dans la jungle et le désert.

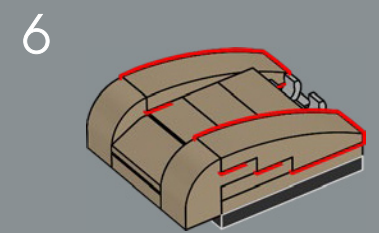
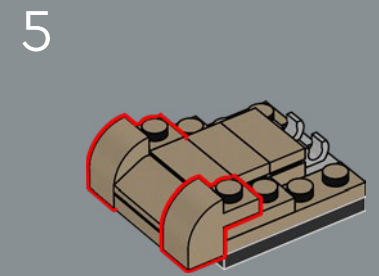
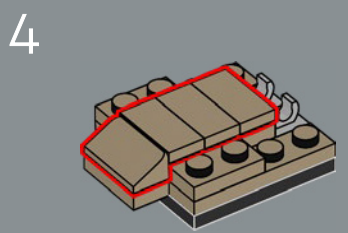
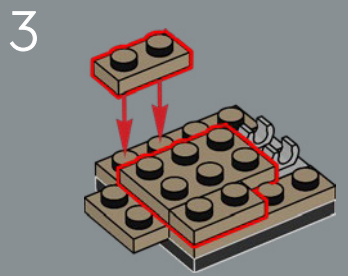
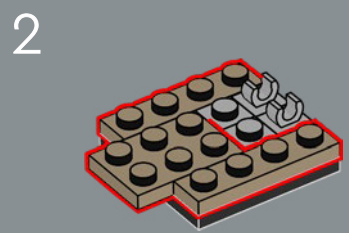
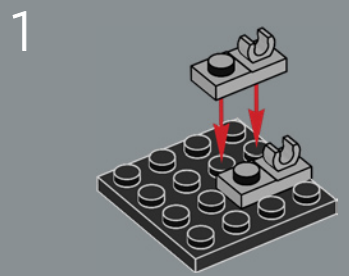


123

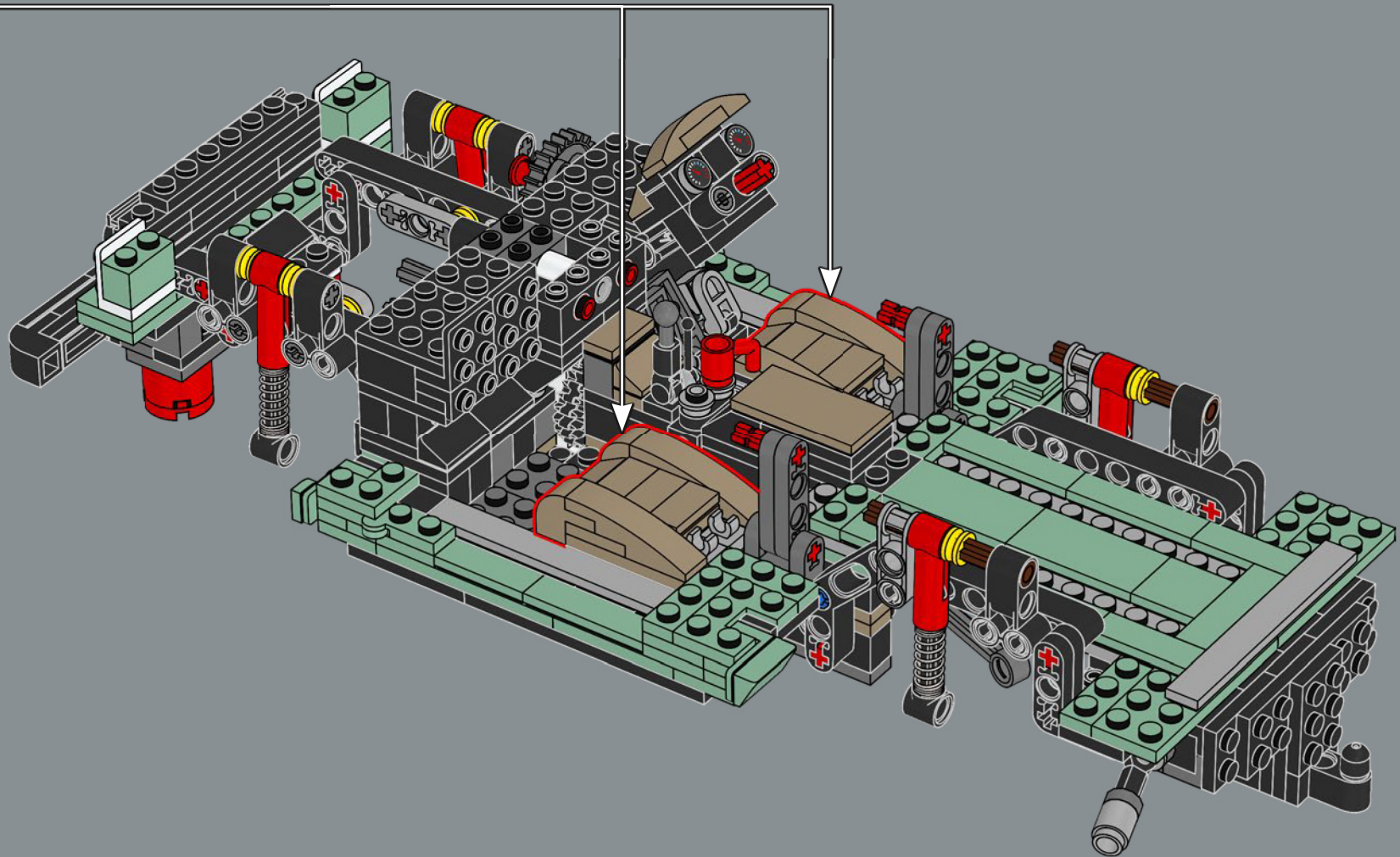


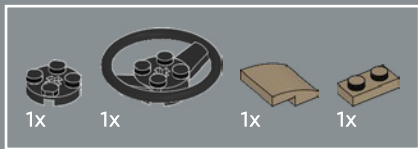


124

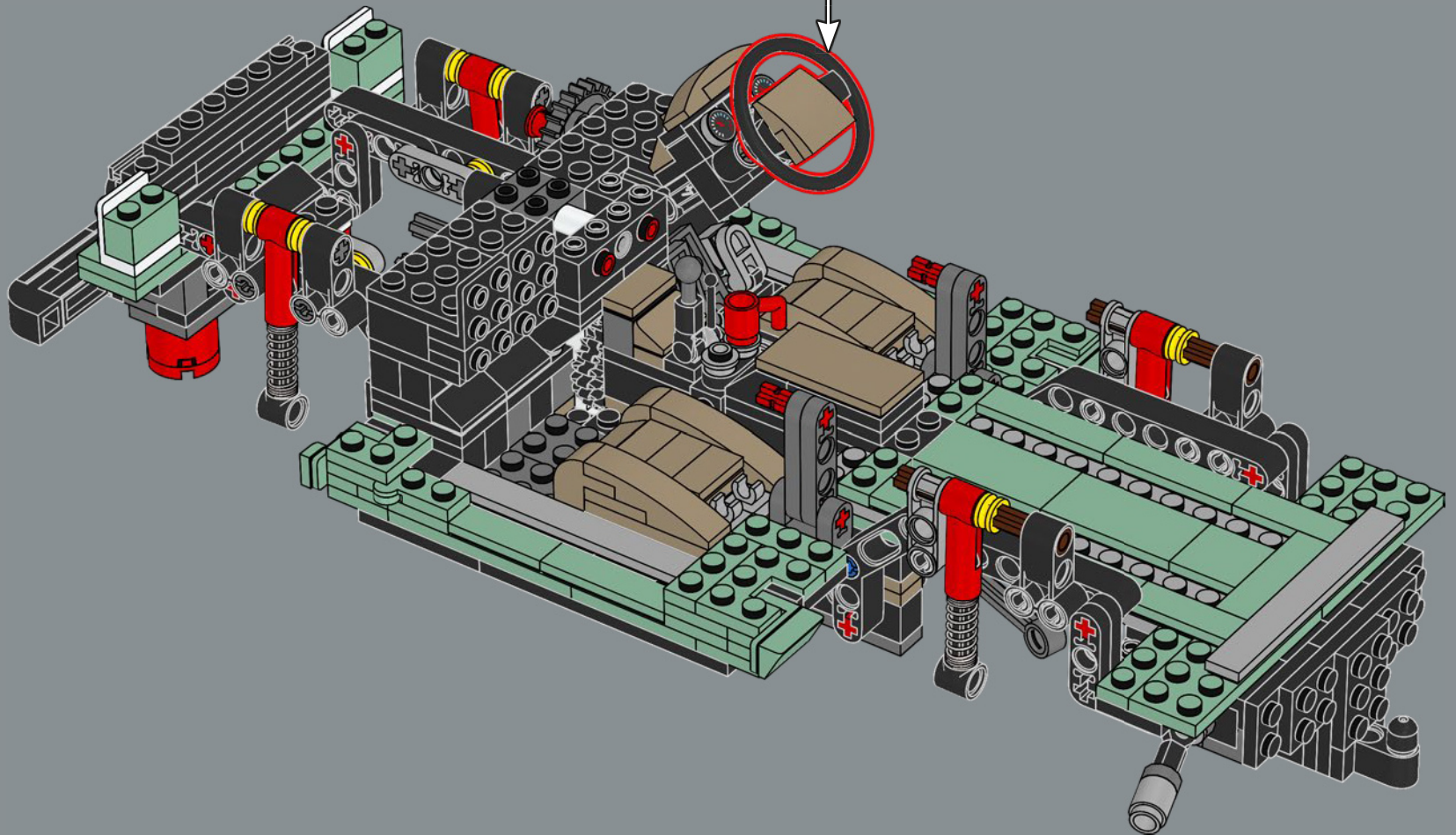
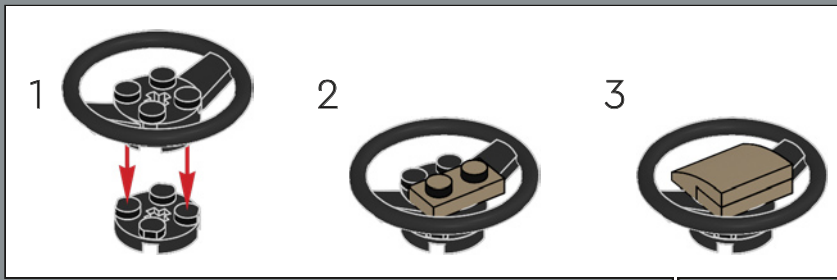


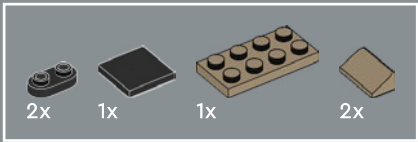
2x



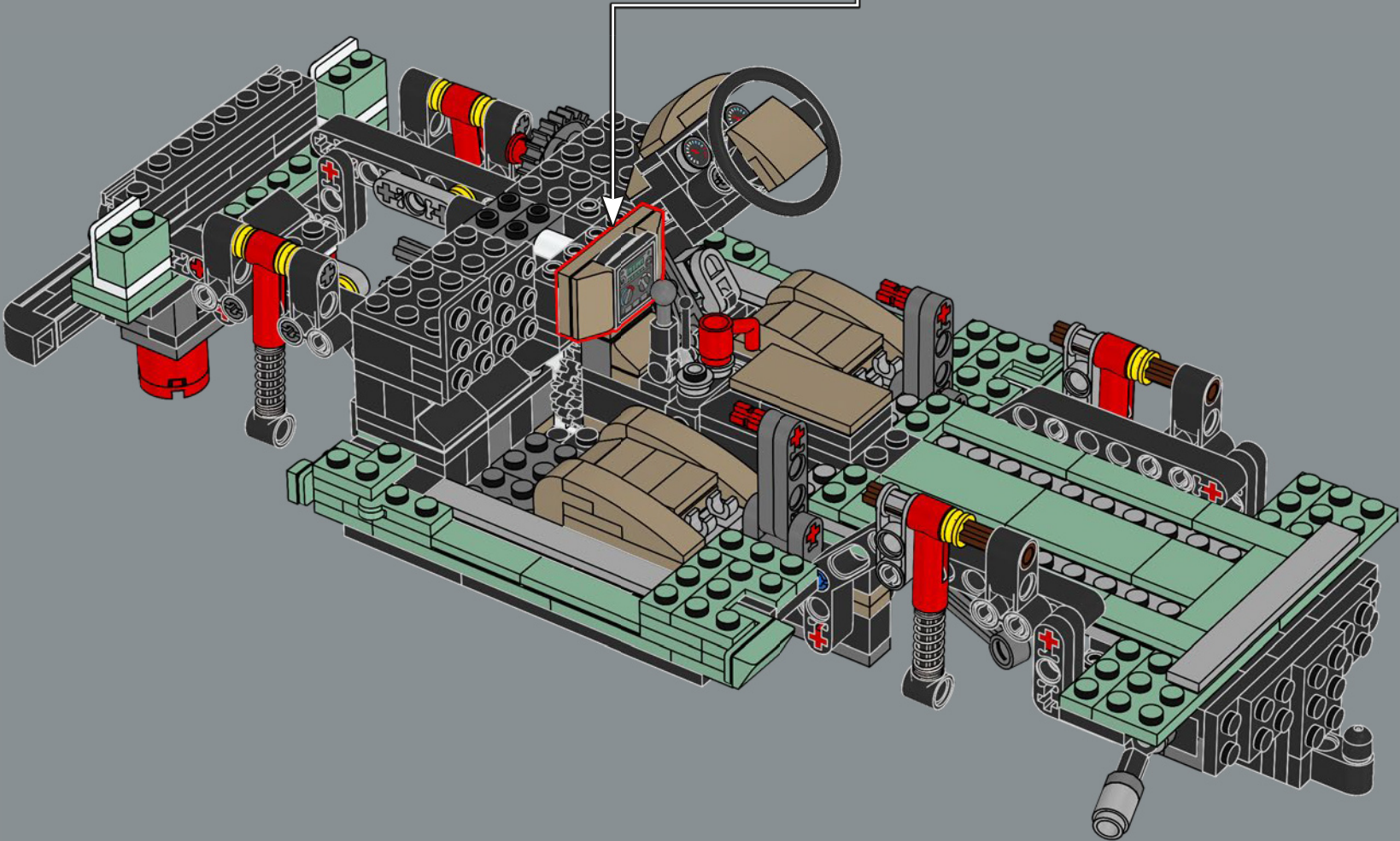
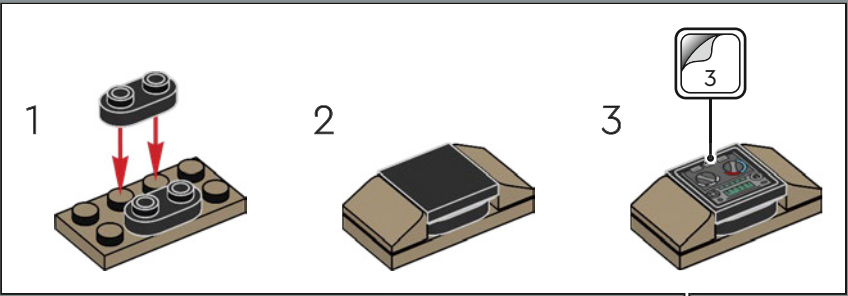


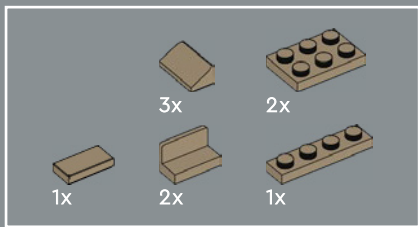
125



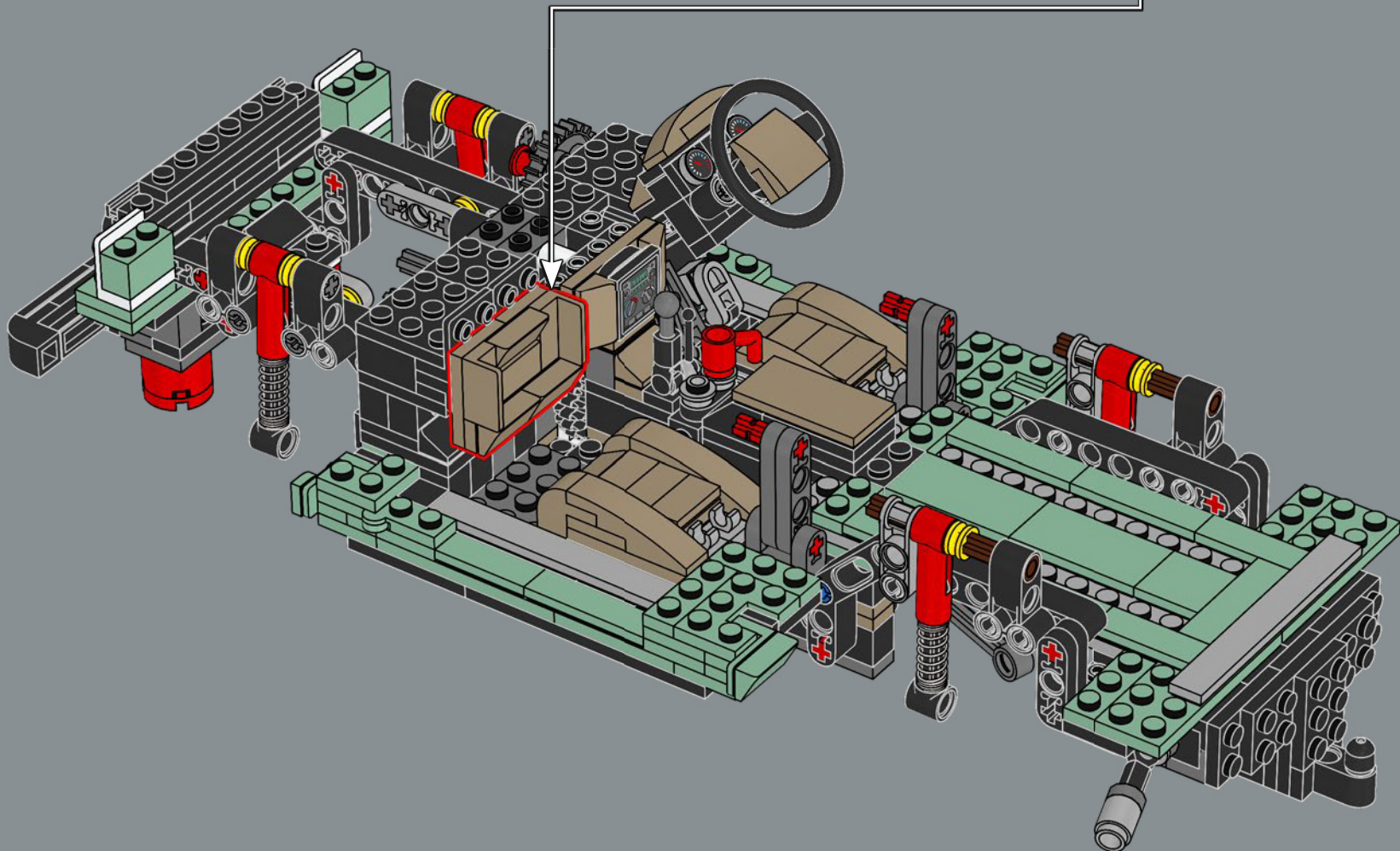
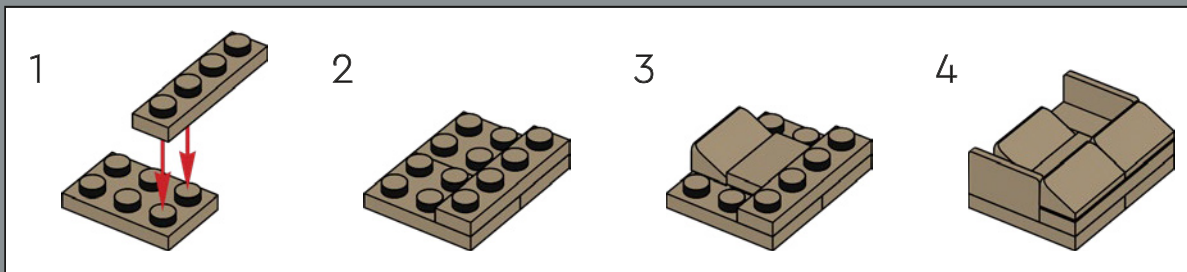


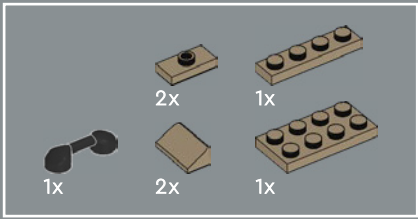
126



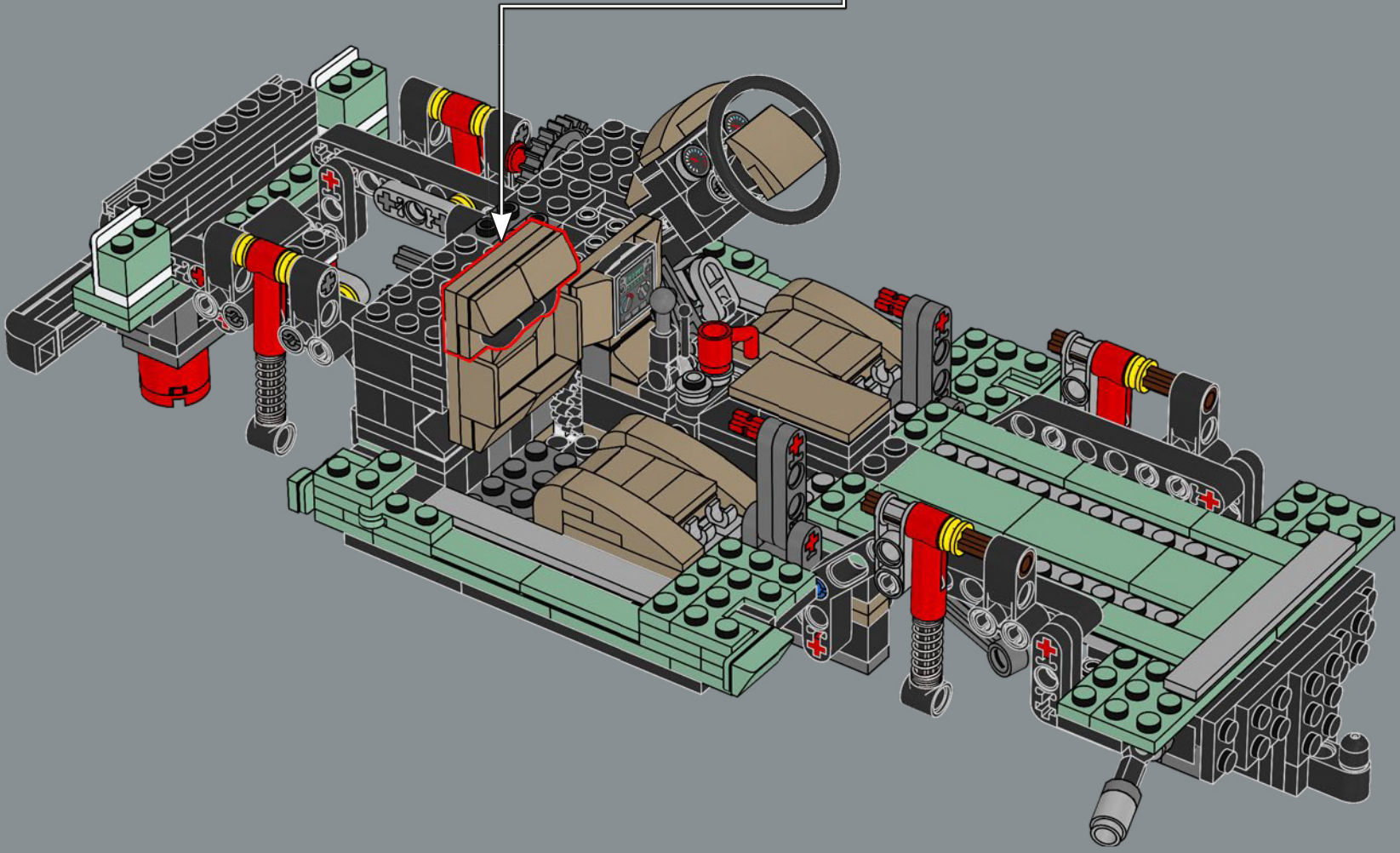
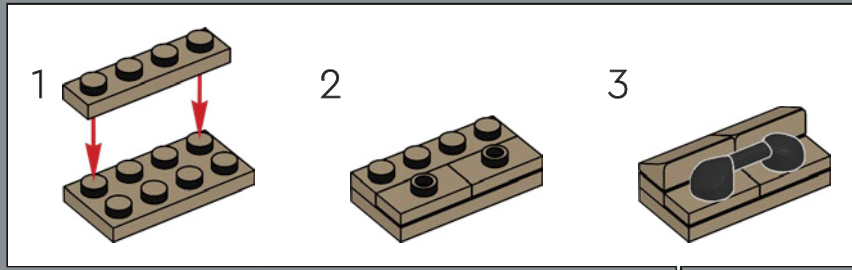


127

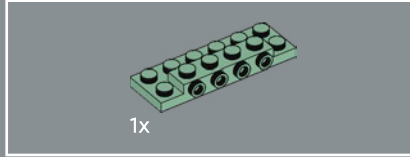
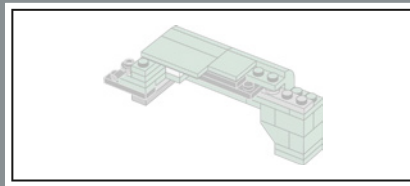




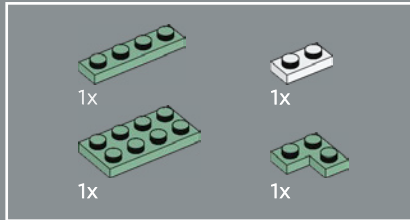
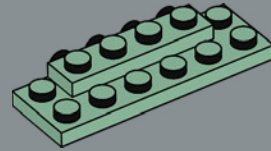
128



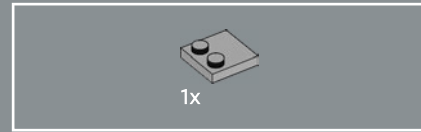
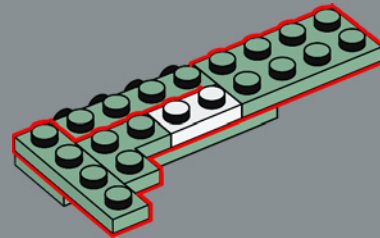




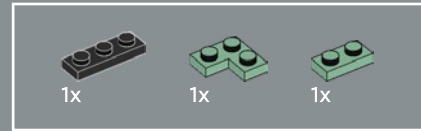
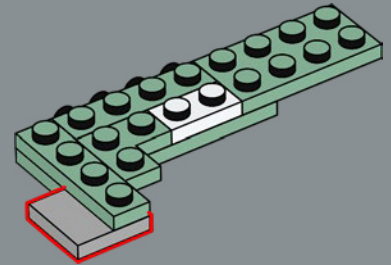
129



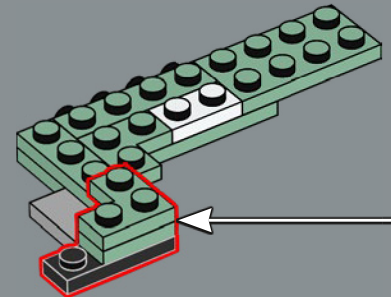
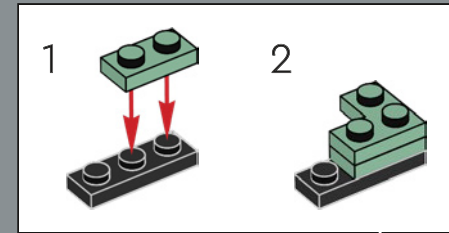
130

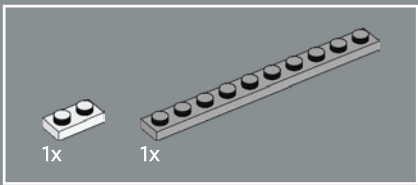


131

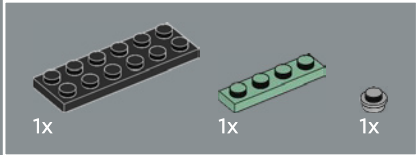
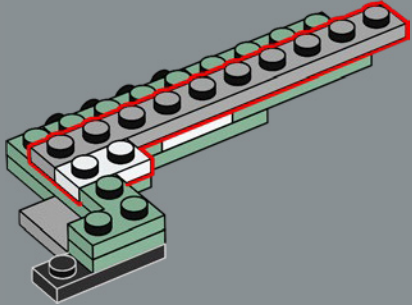


132

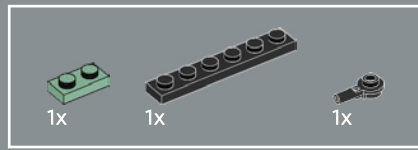
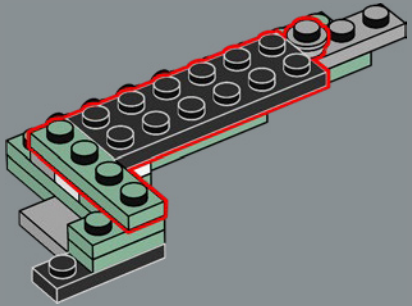




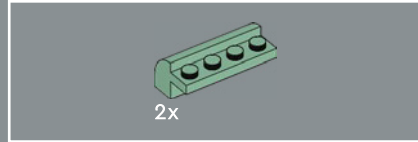
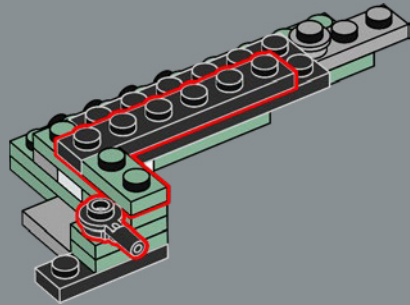
133



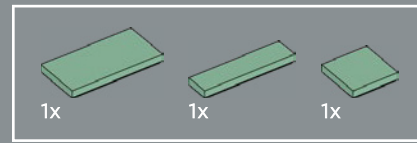
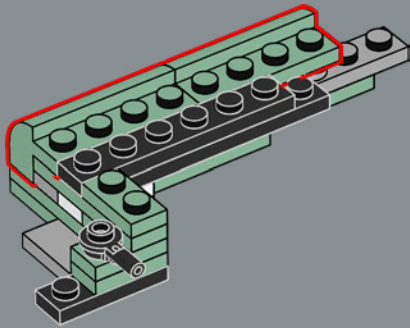
134



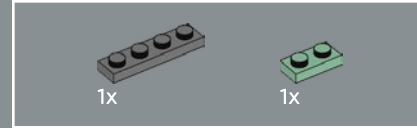
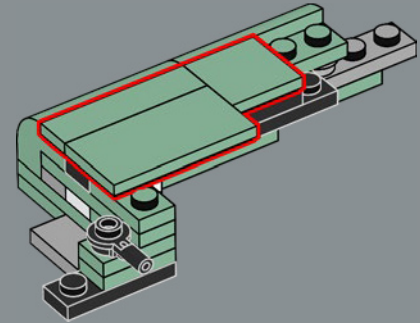
135



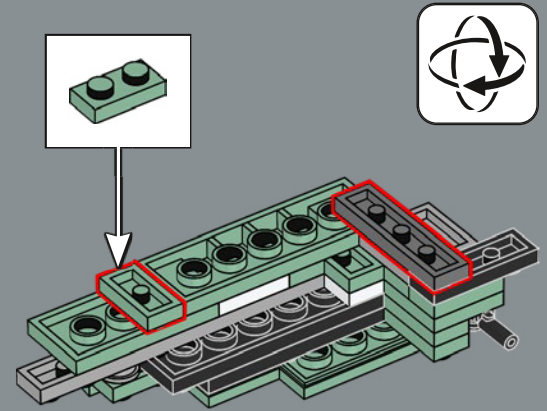
136

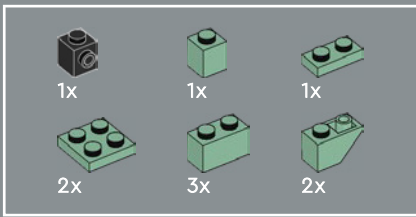


137

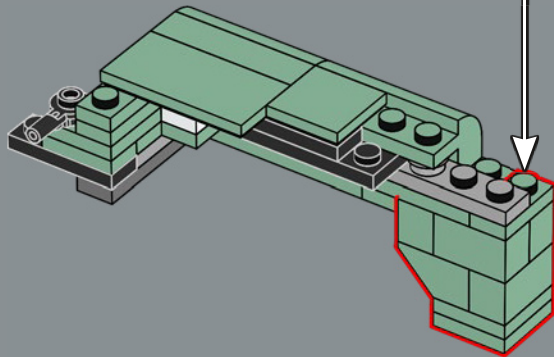
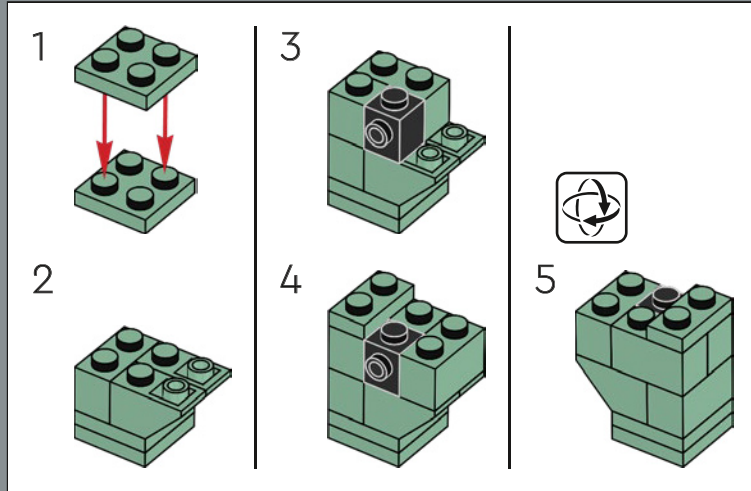


138

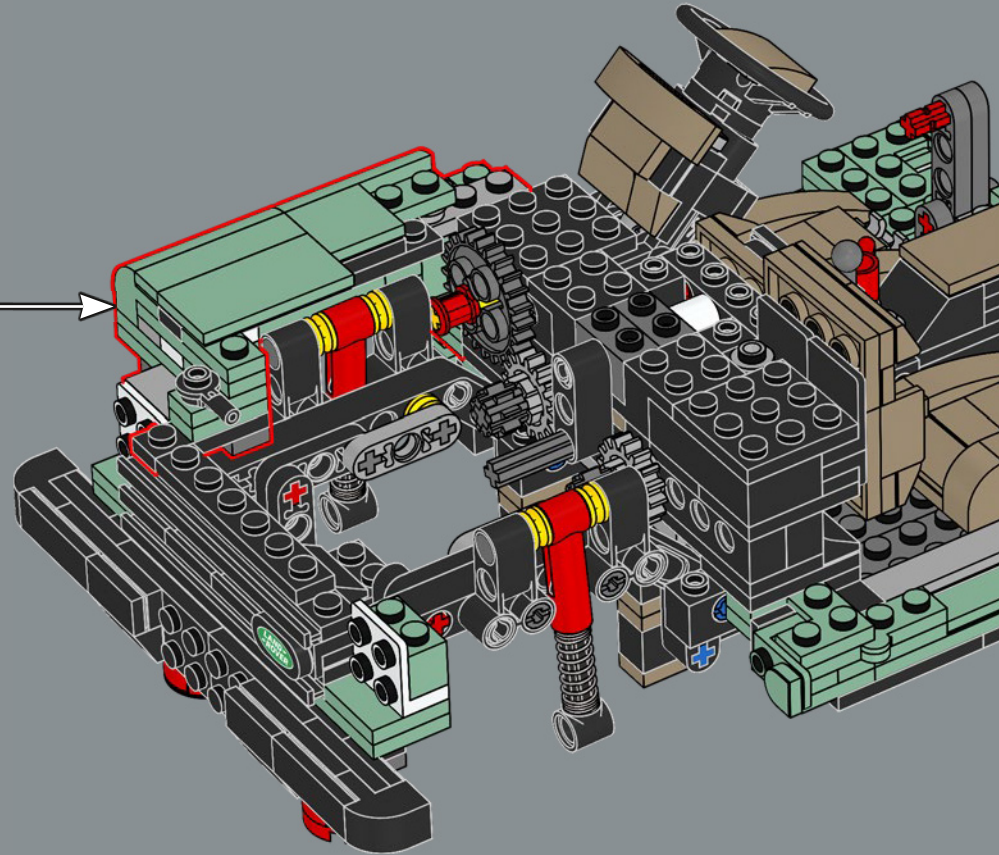


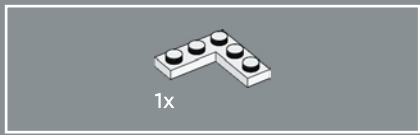


139

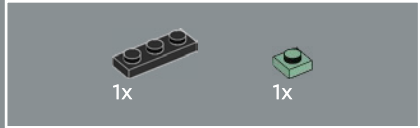
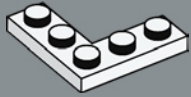


140

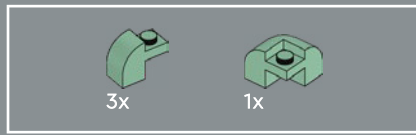
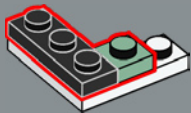




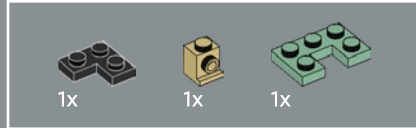
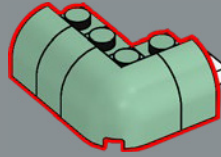
141



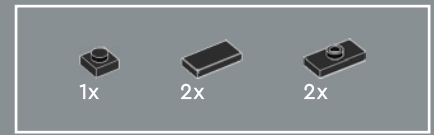
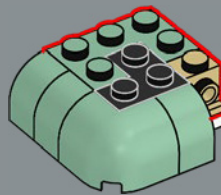
142



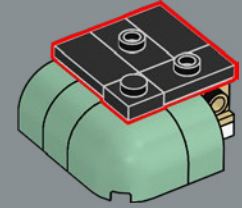
143



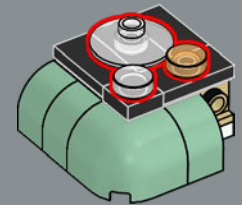
144

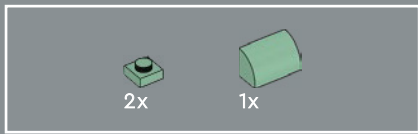


145

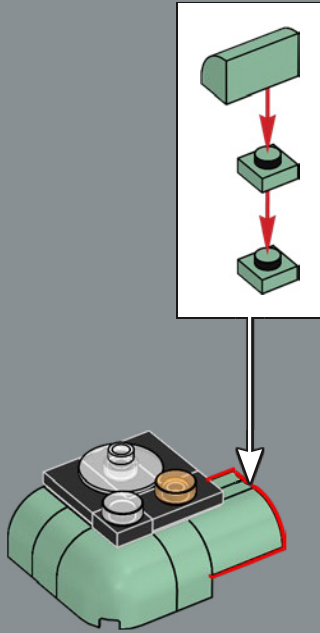


146

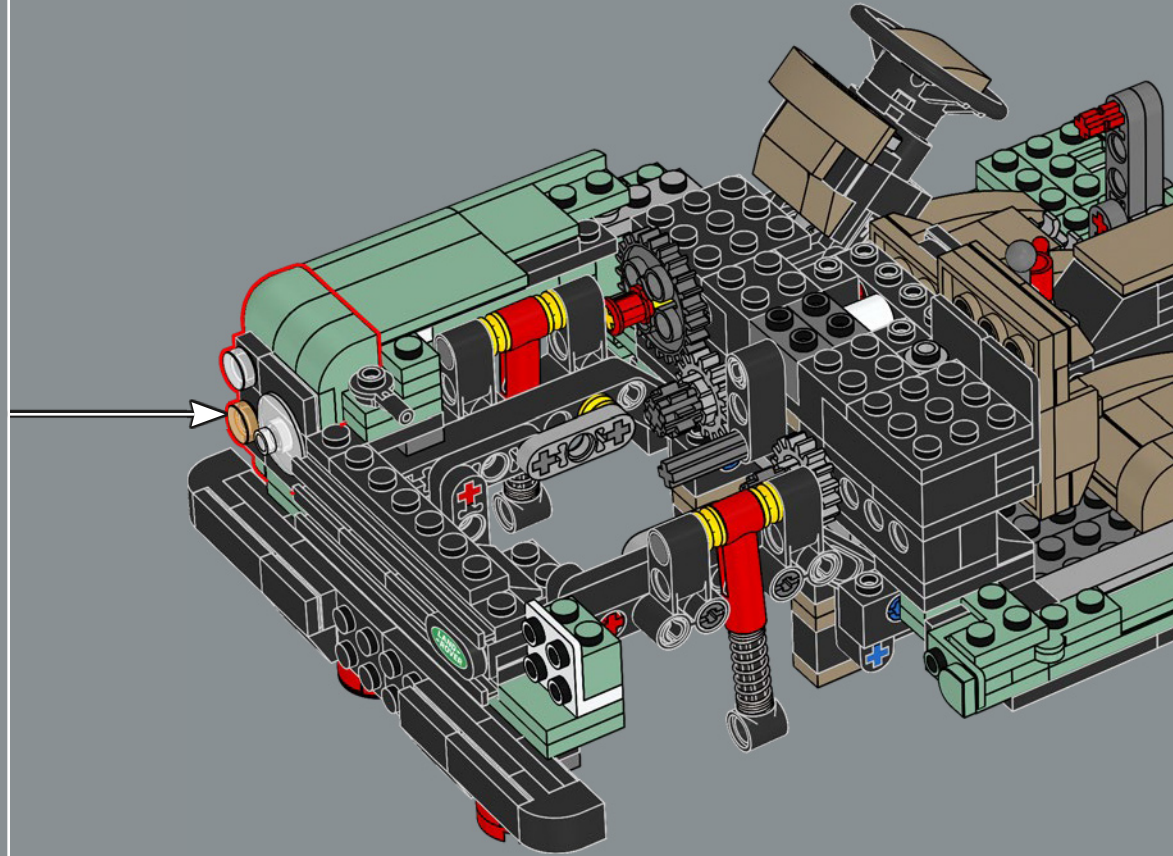


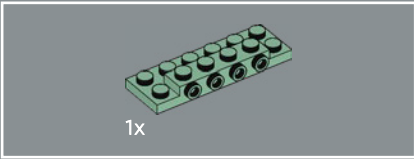
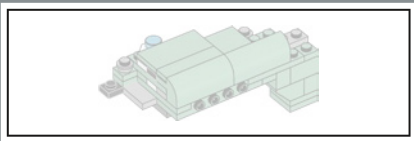


147

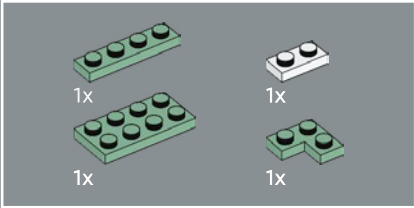
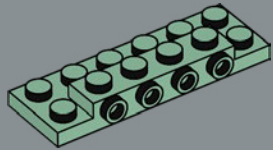


148

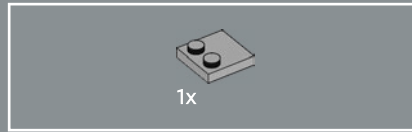
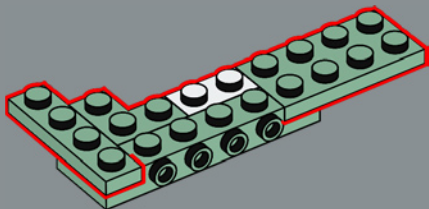




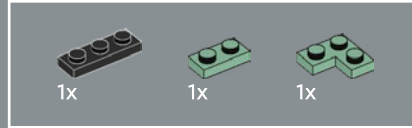
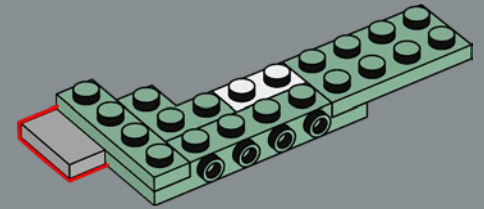
149



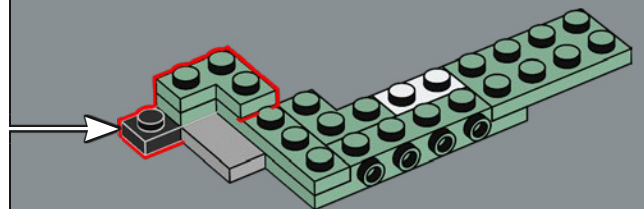
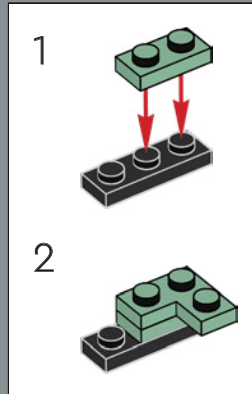
150

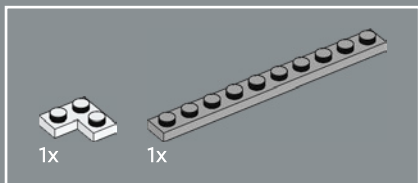


151

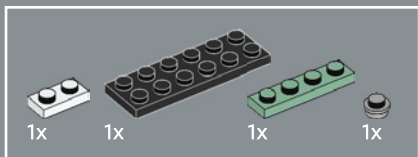
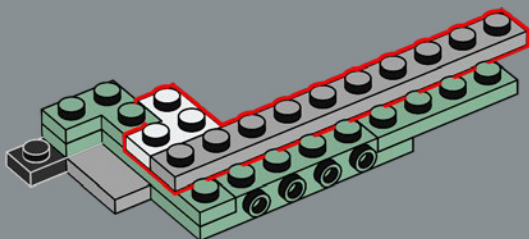


152

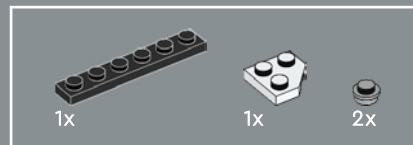
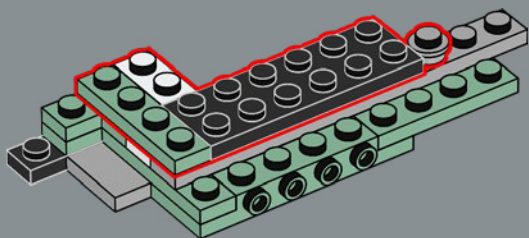




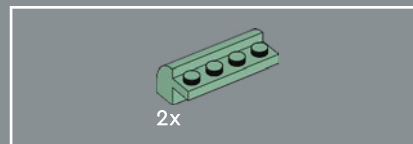
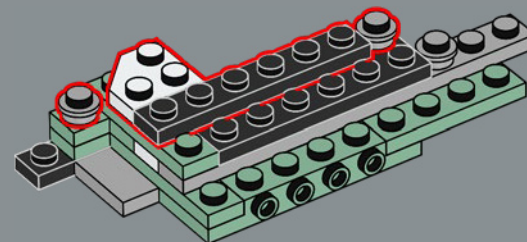
153



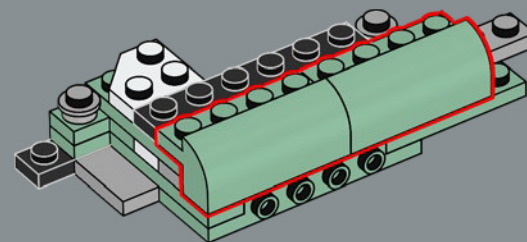
154

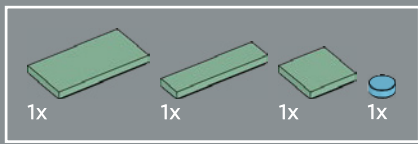


155

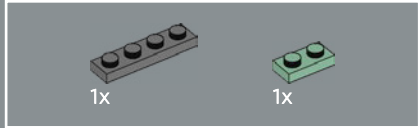
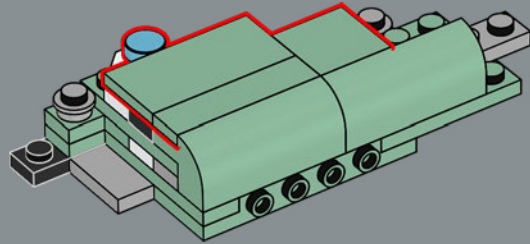


156

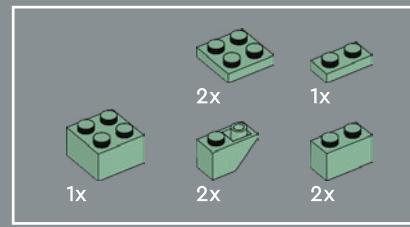
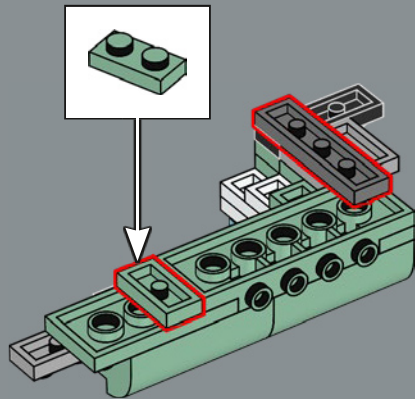




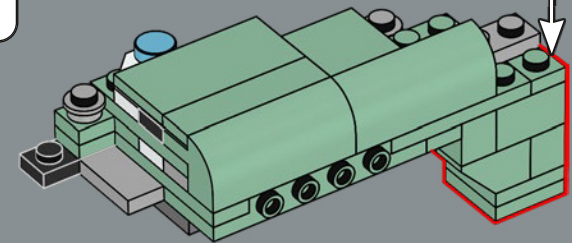
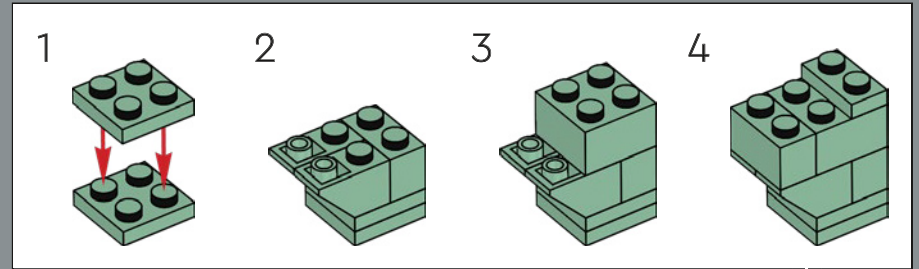
157



158

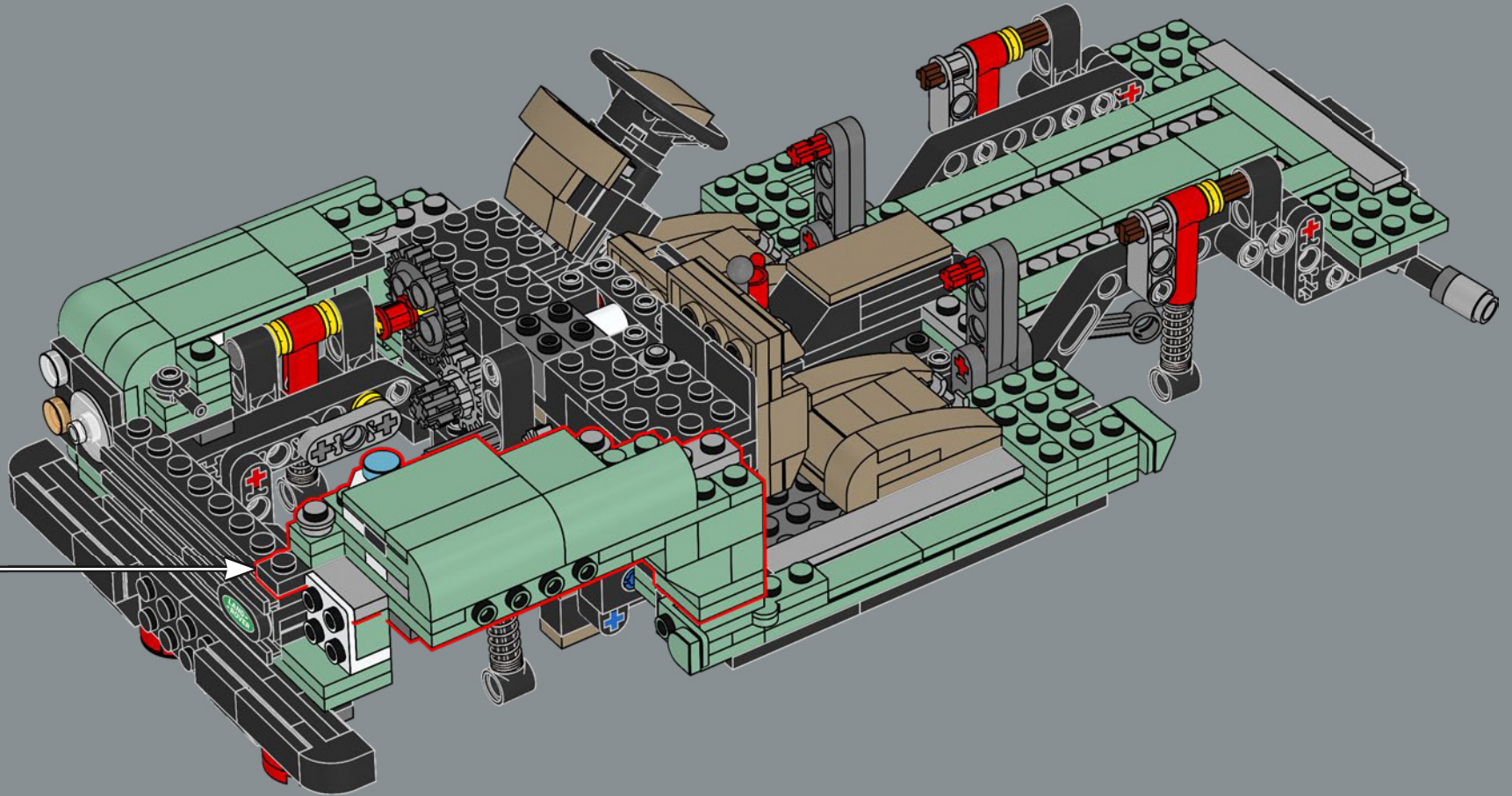


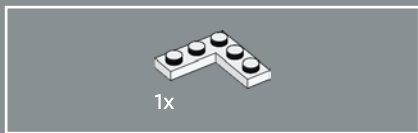
159



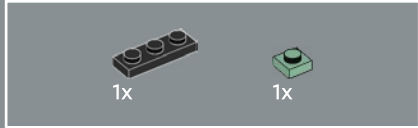
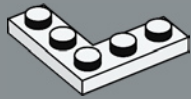


160

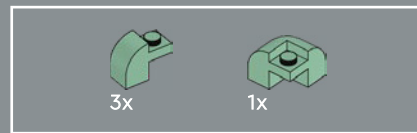




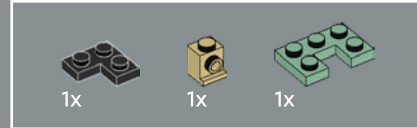
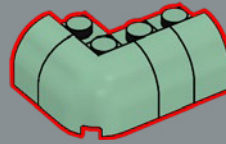
161



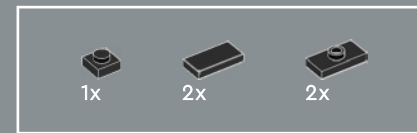
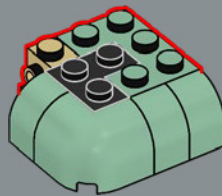
162



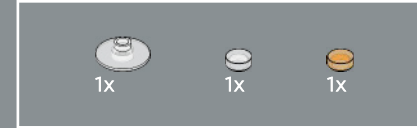
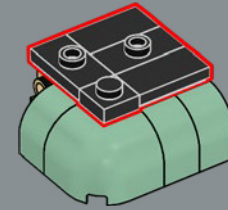
163



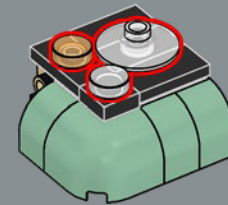
164

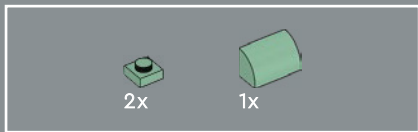


165

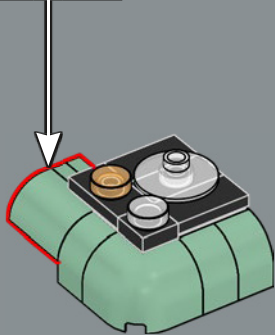
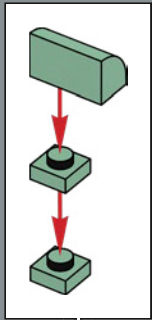


166

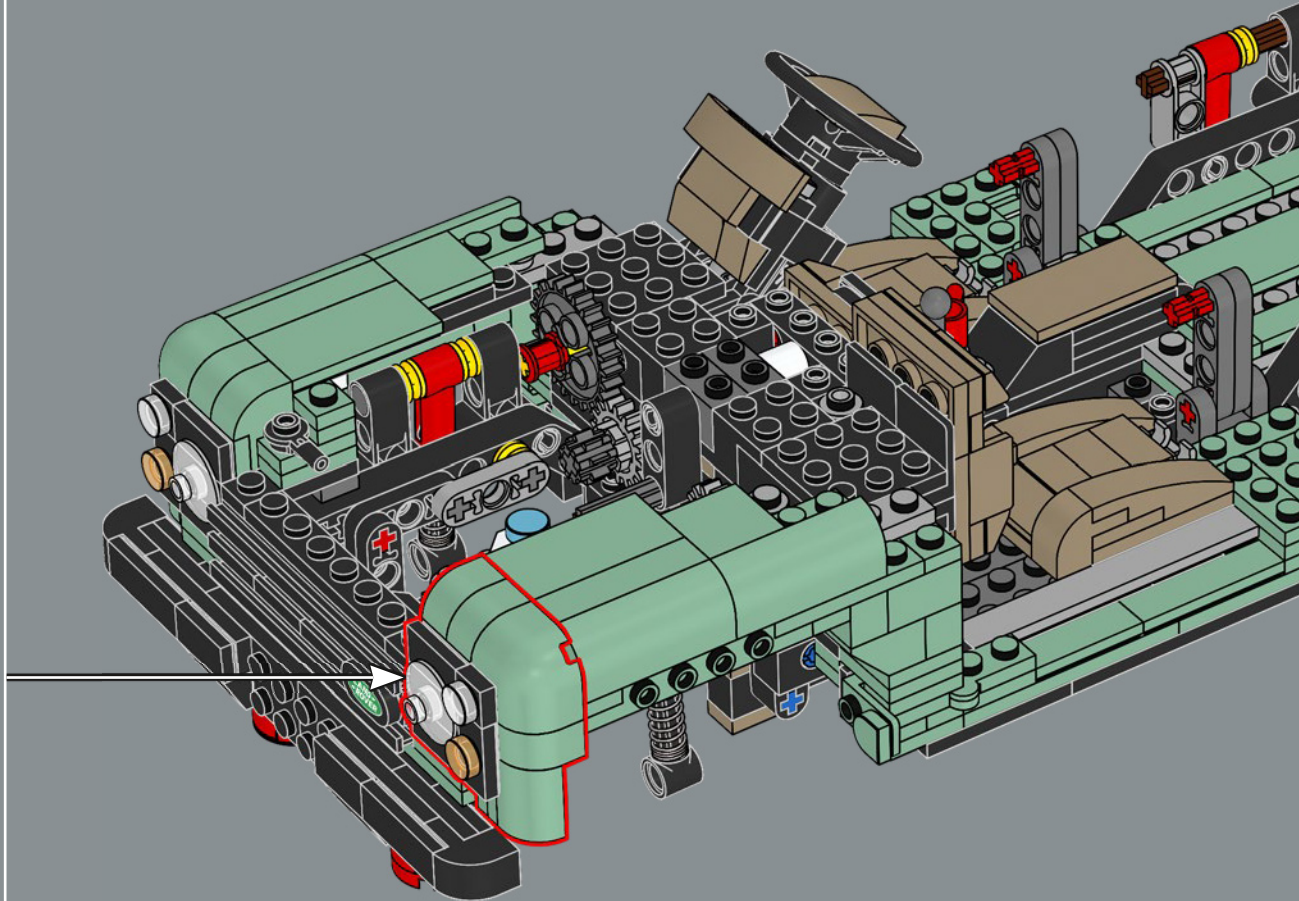


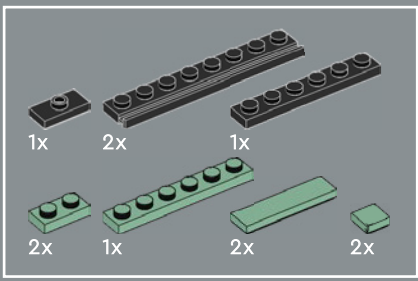


167

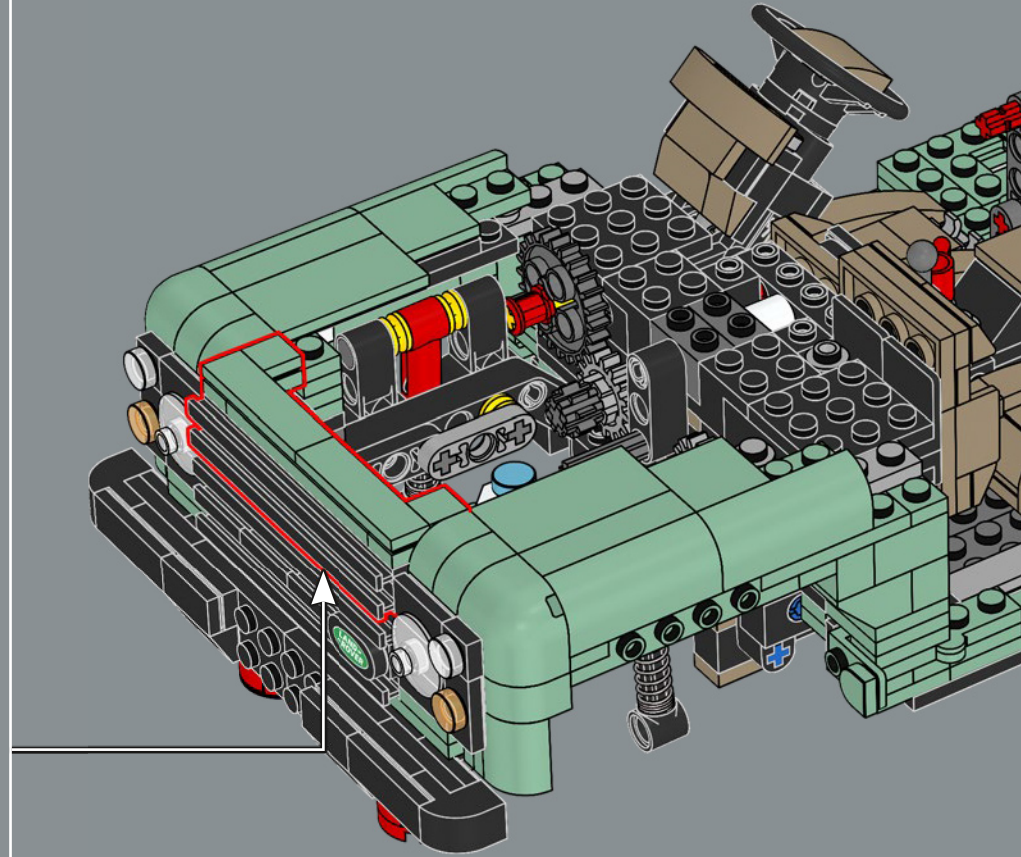
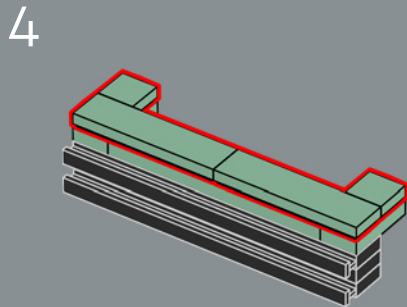
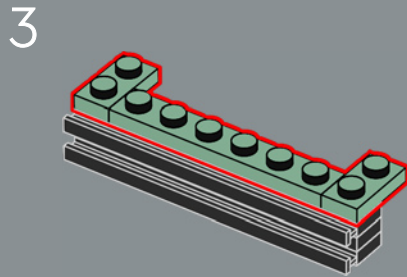
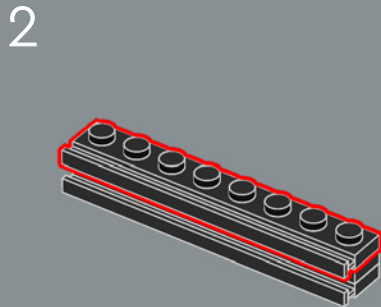
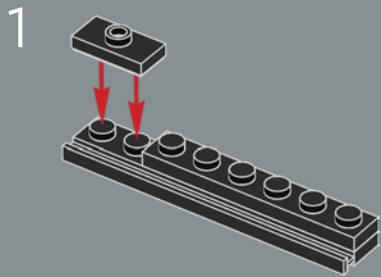


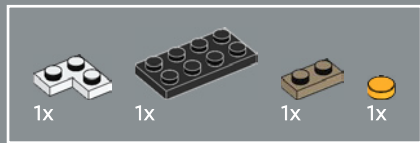
168



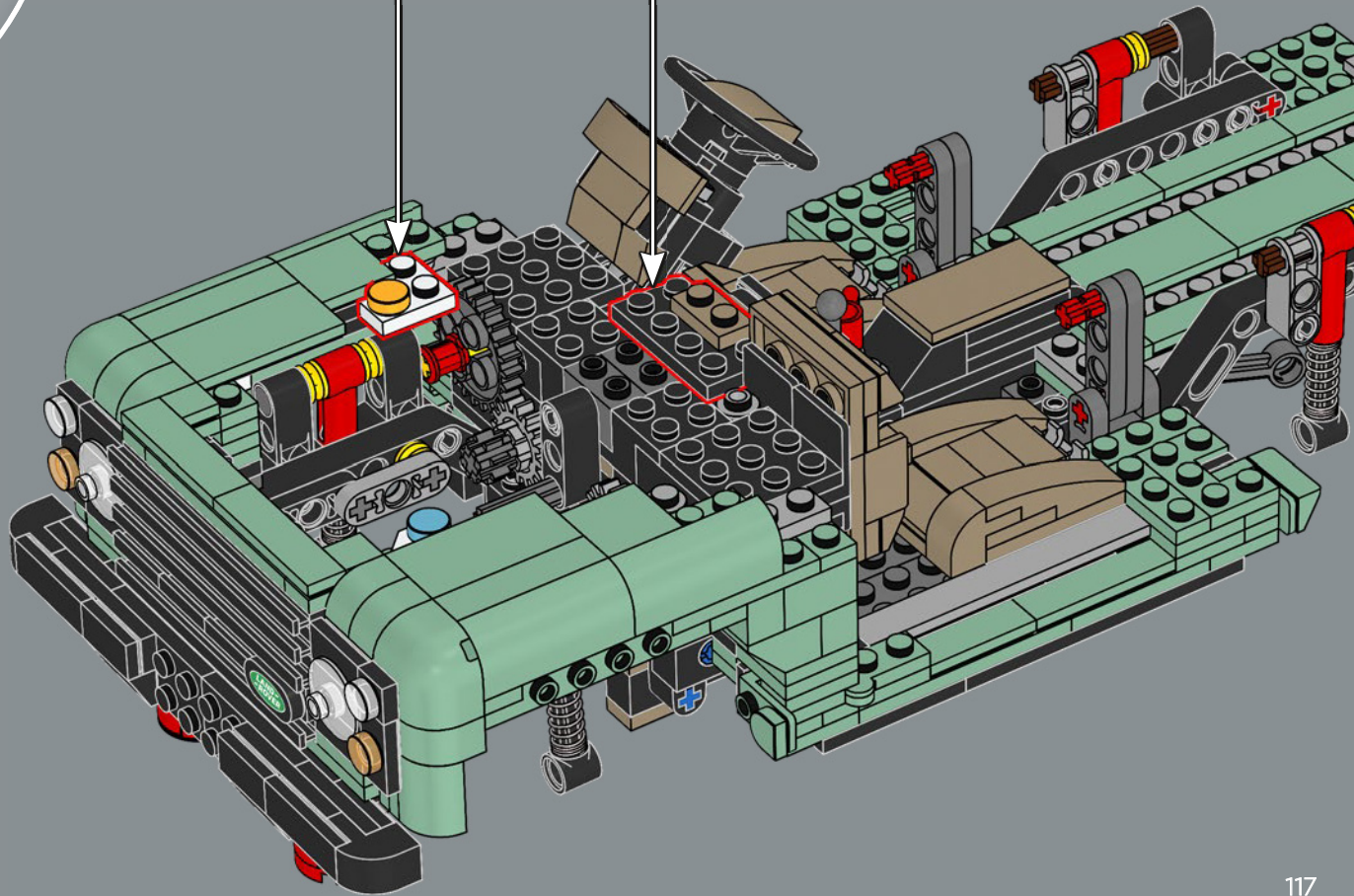
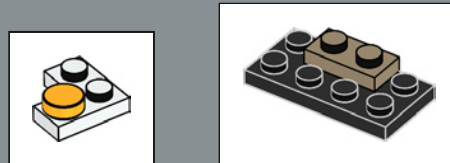


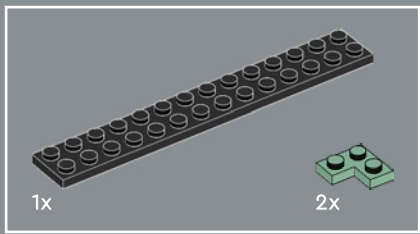
169



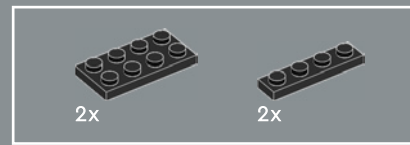
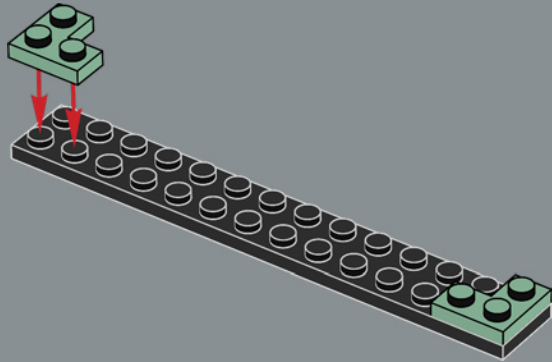


170

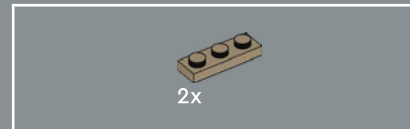
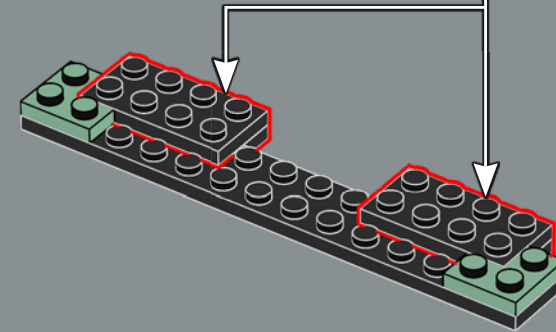
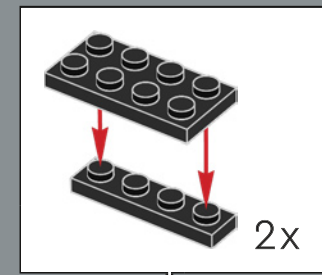




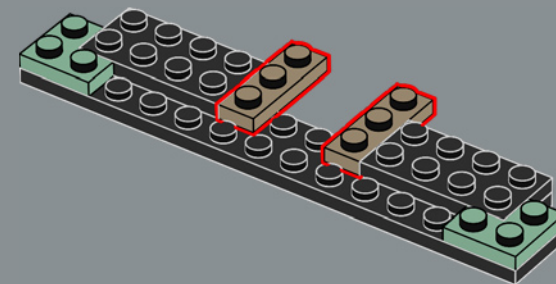
171



172

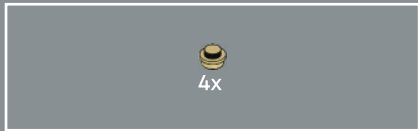
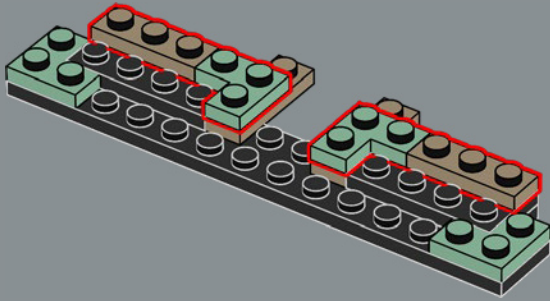


173

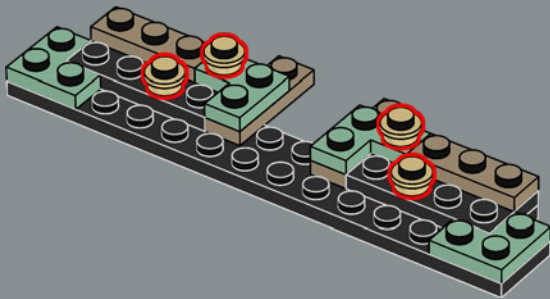




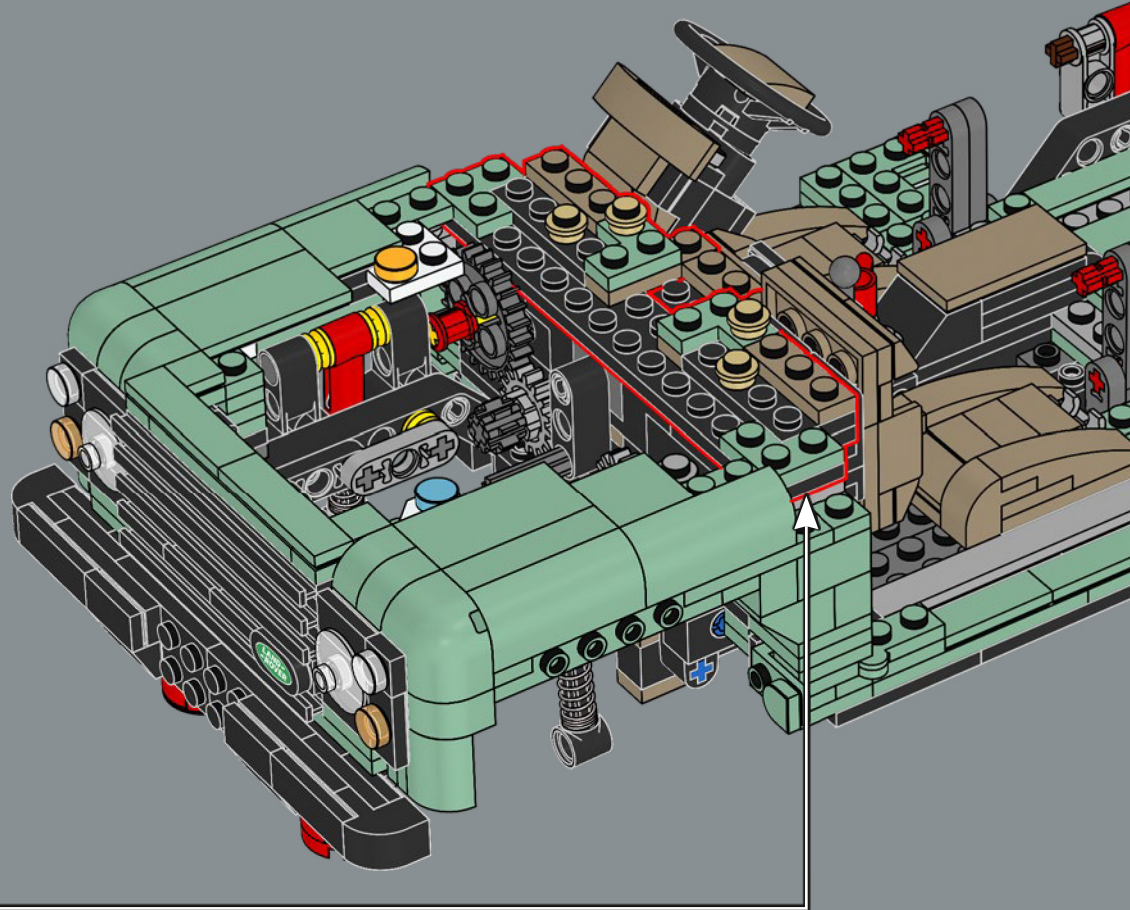
174

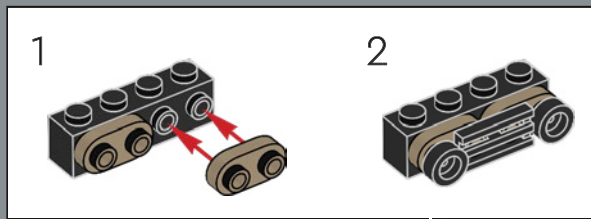
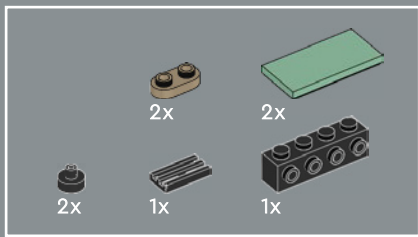


175

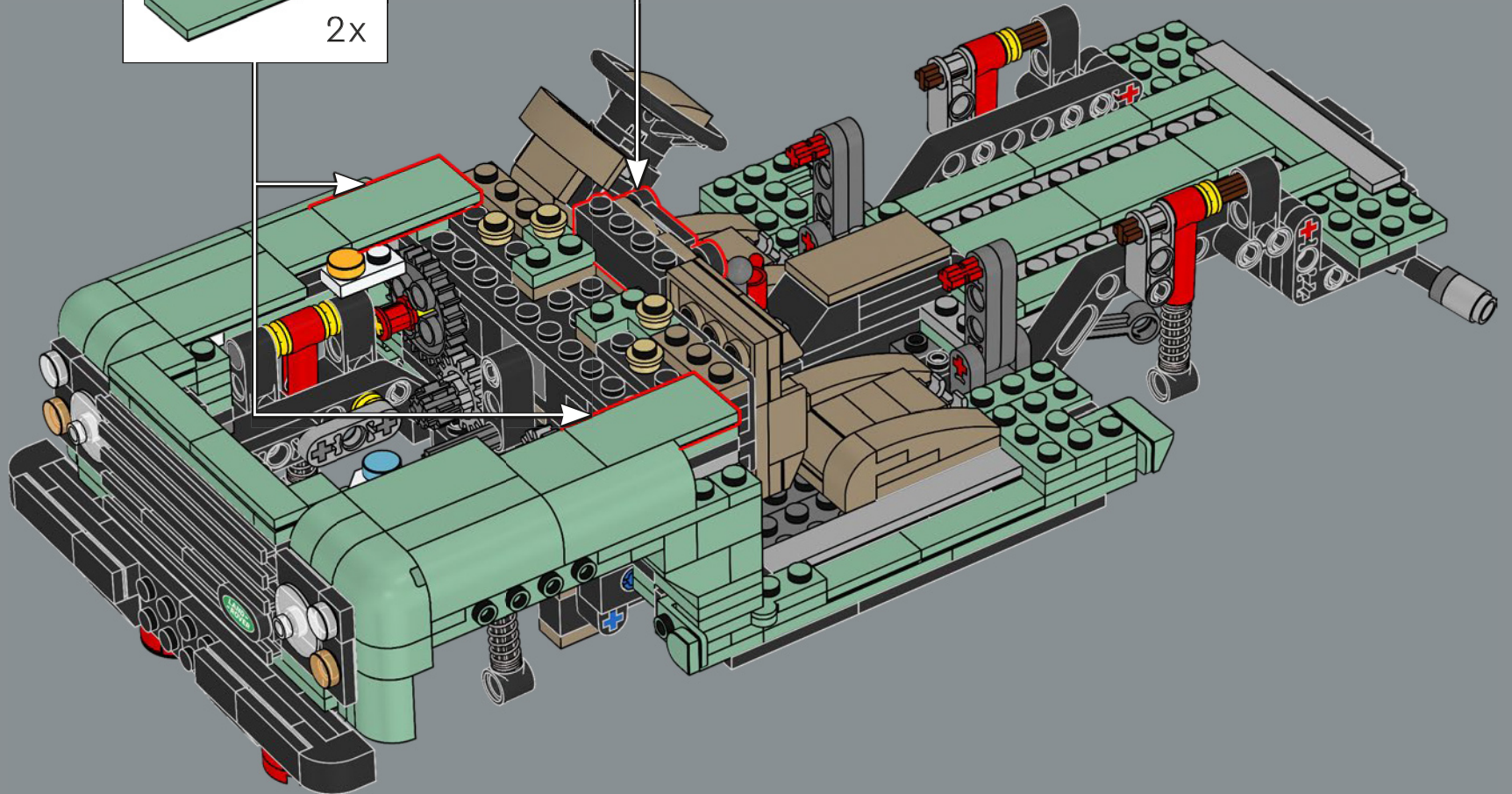
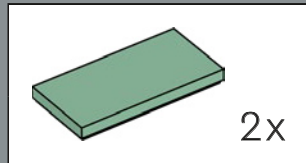


176

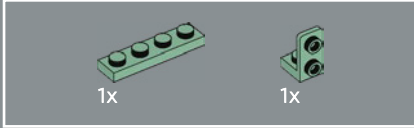
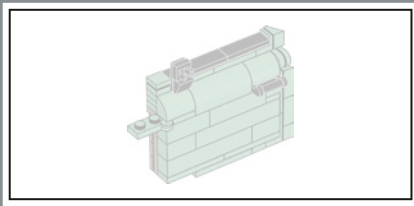




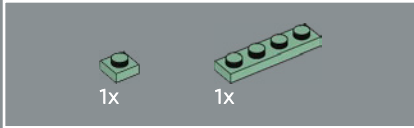
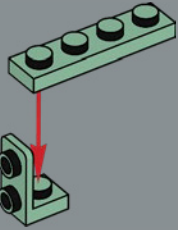
177



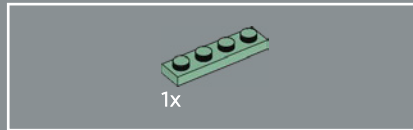
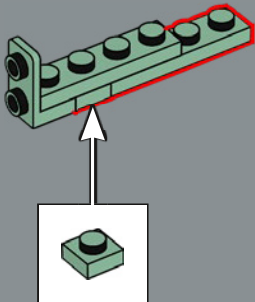




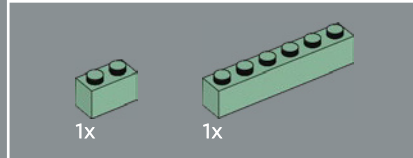
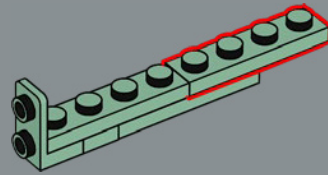
178



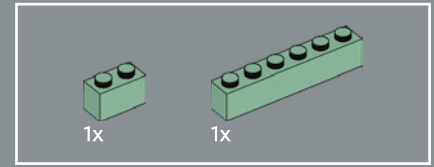
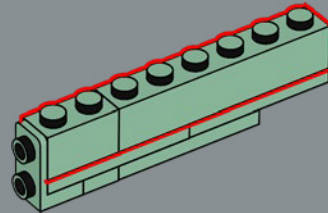
179



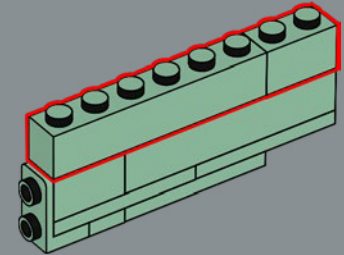
180

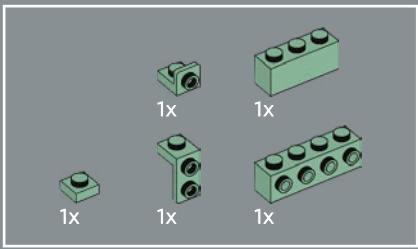


181

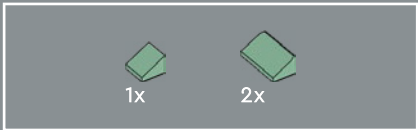
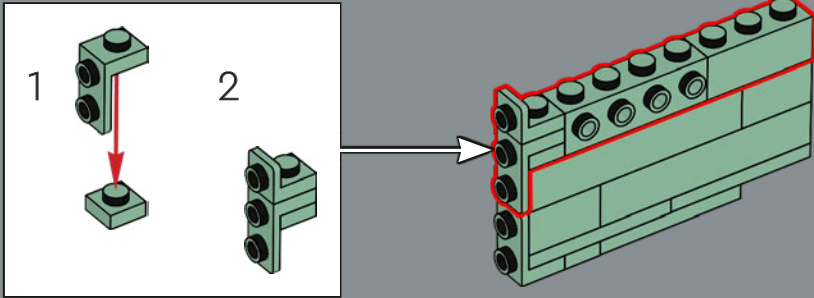


182

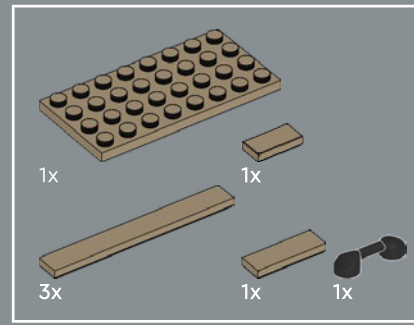
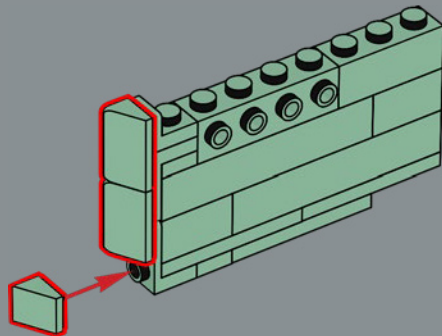




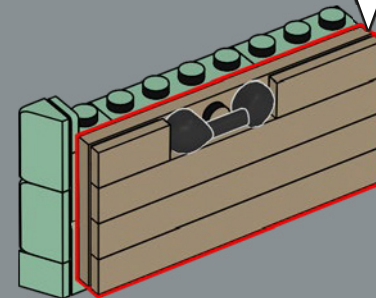
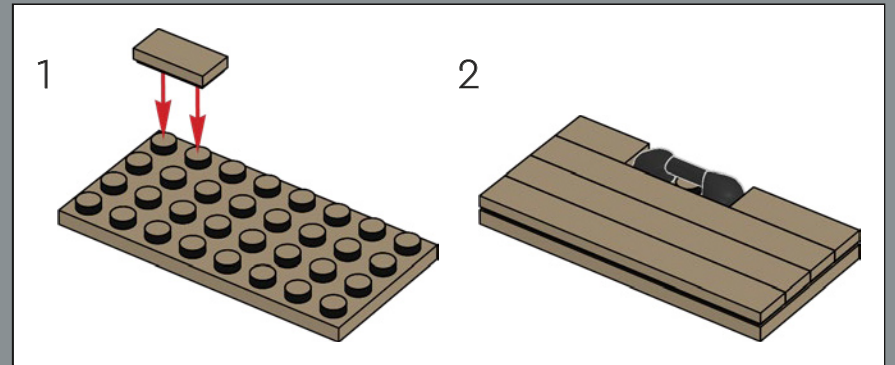
183

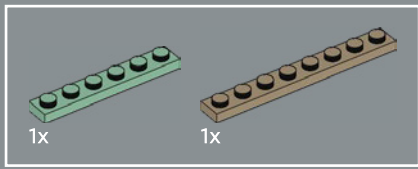


184

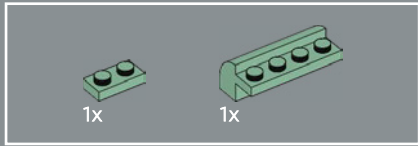
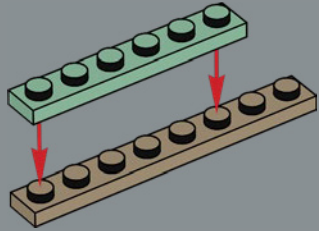


185

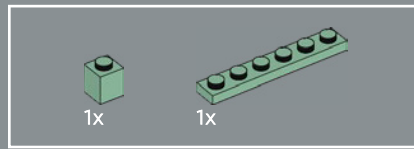
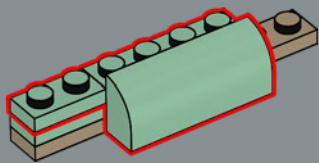




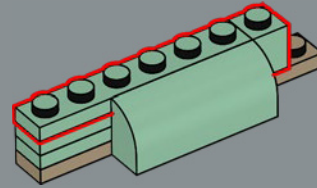
186



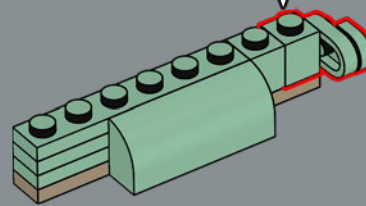
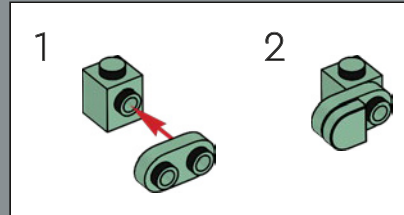
187



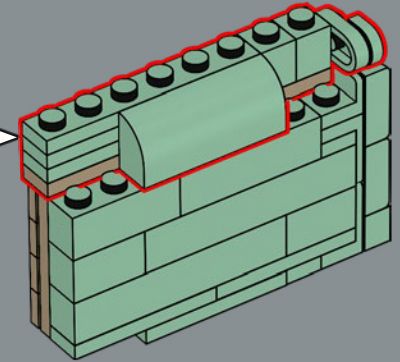
188

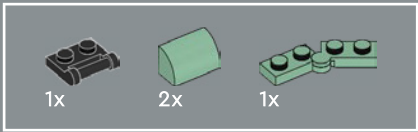


189

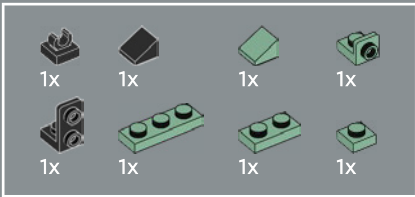
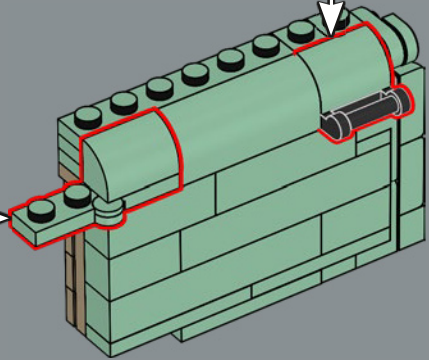
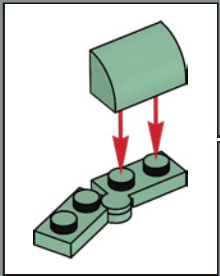
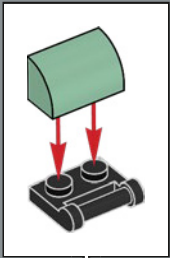


190

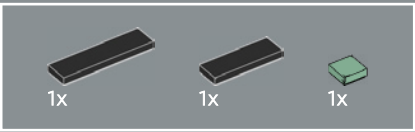
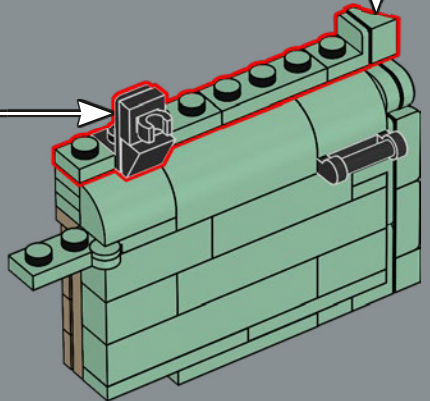
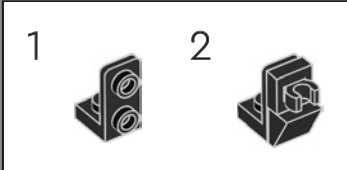
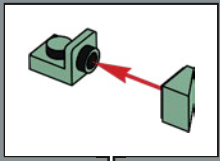




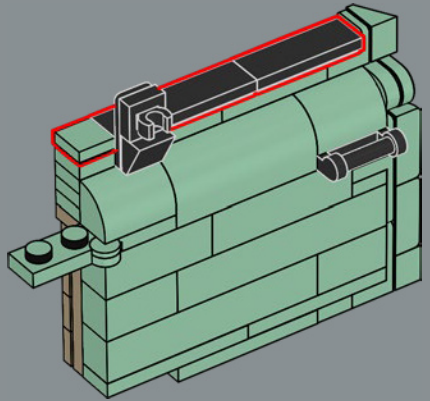
191



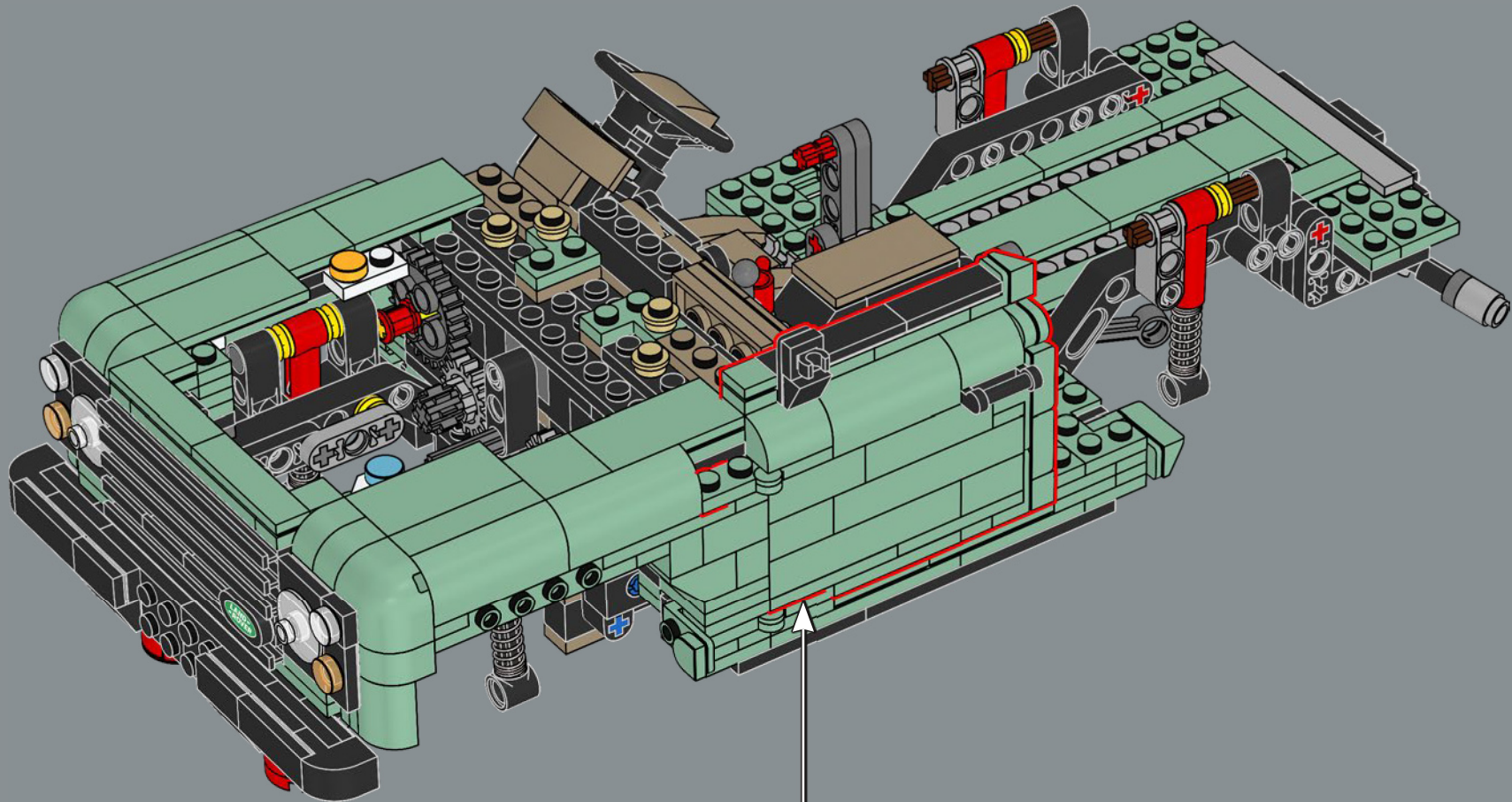
192

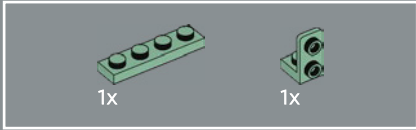
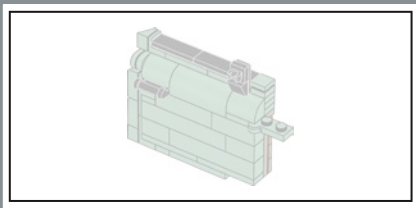


193

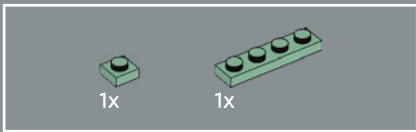
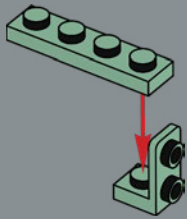


194

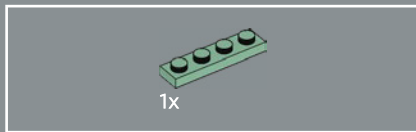
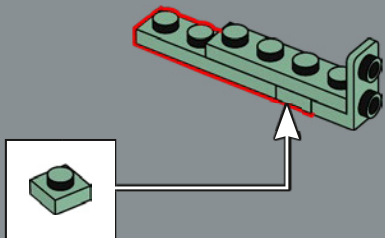




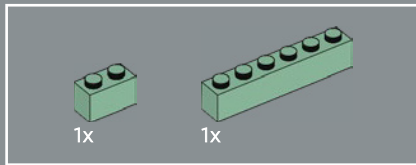
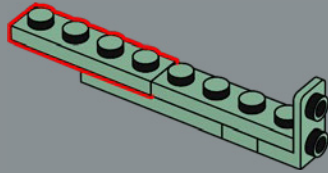
195



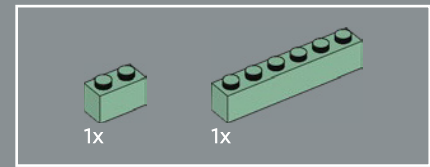
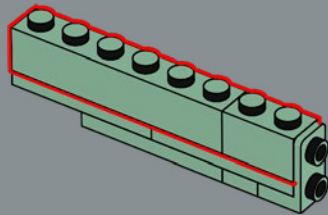
196



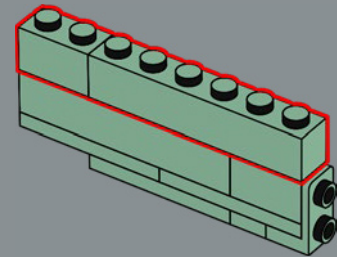
197

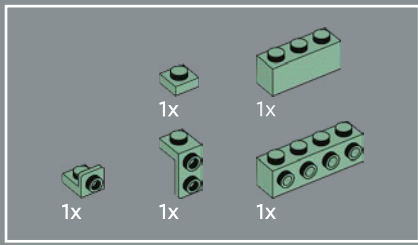


198

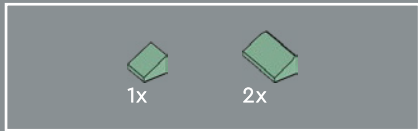
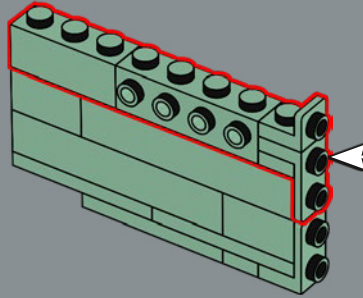
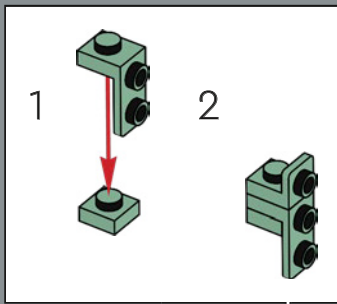


199

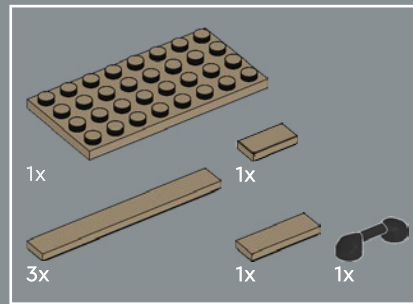
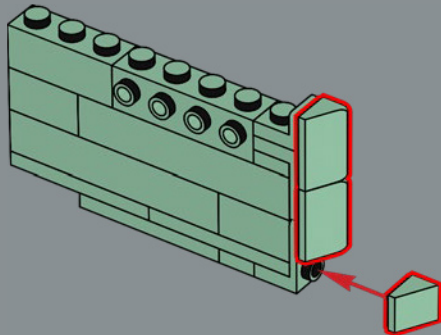




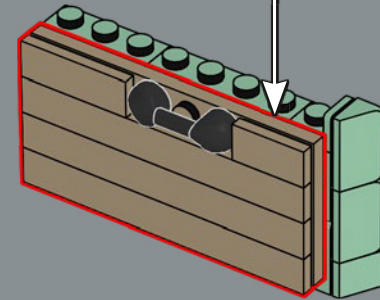
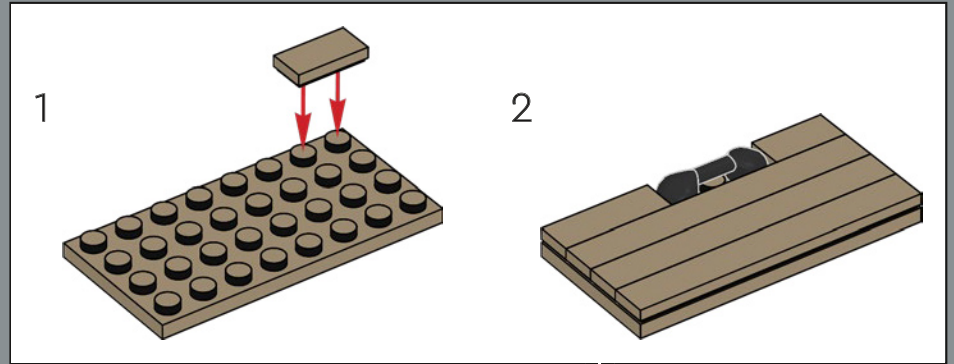
200

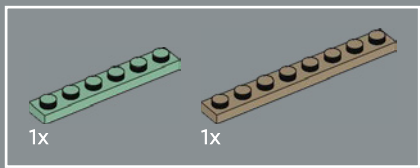


201

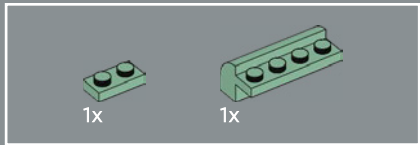
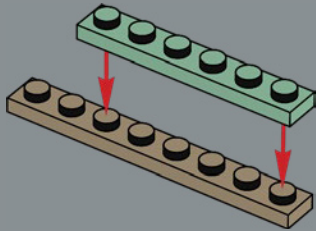


202

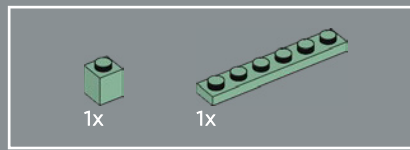
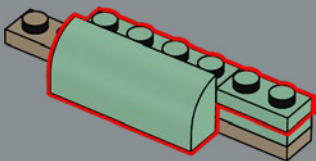




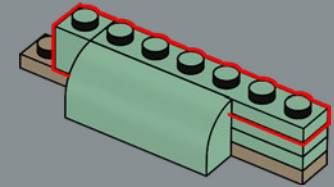
203



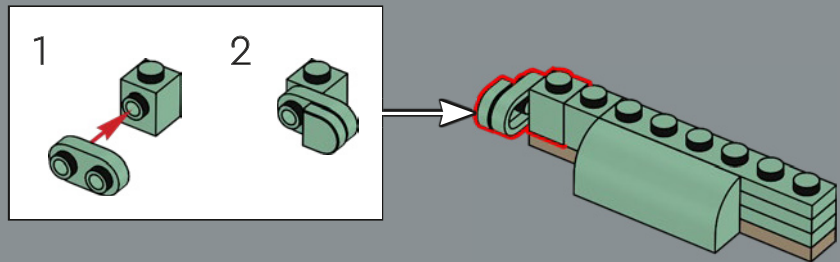
204



205

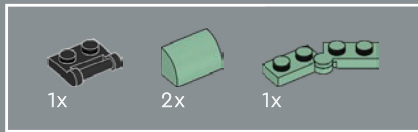
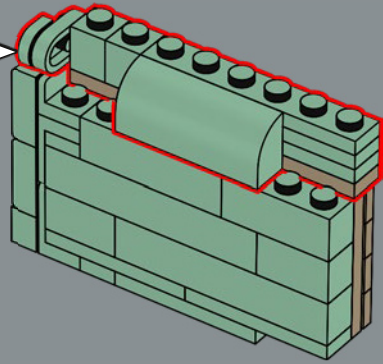


206

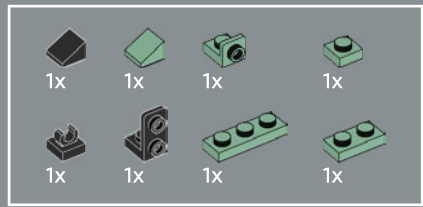
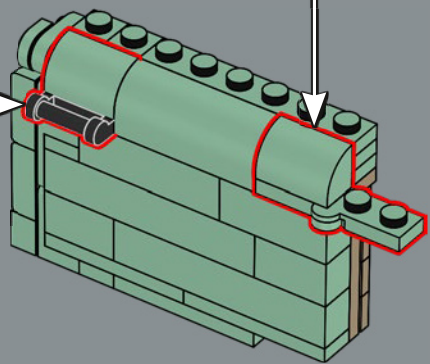
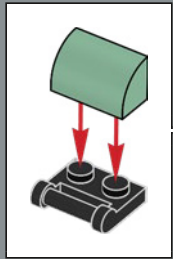
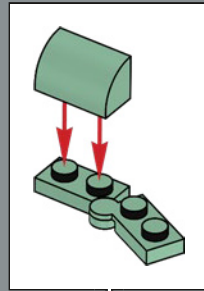




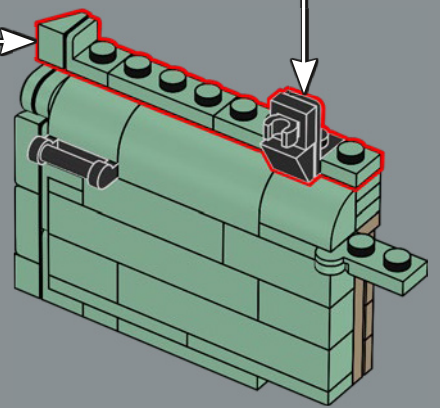
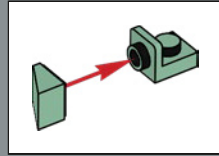
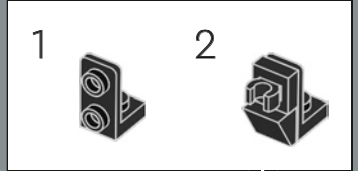
207

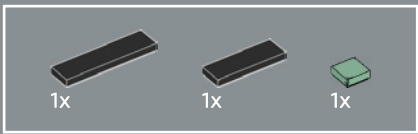


208

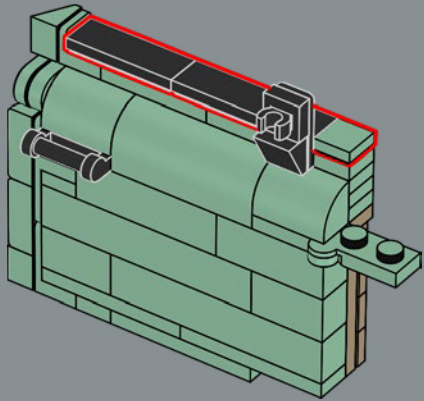


209

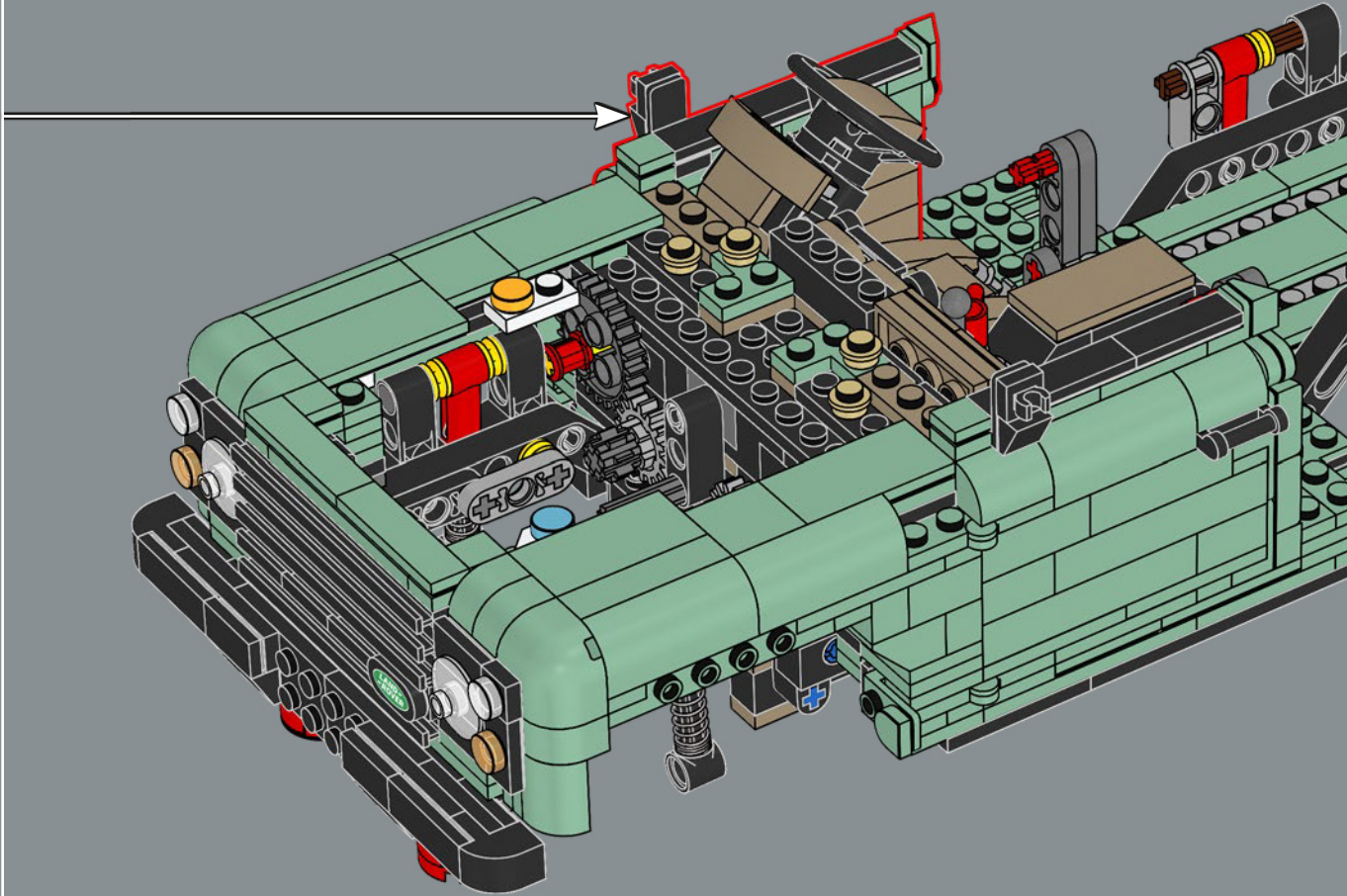


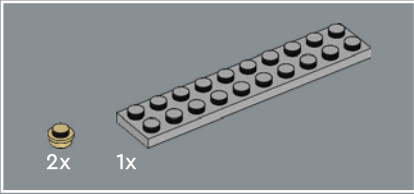
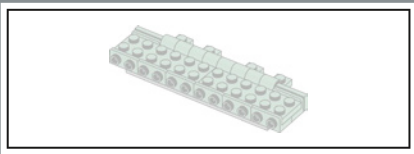


210

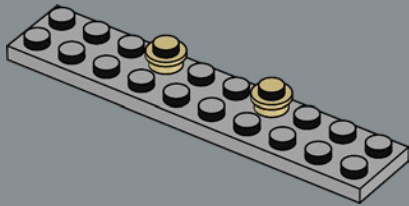


211

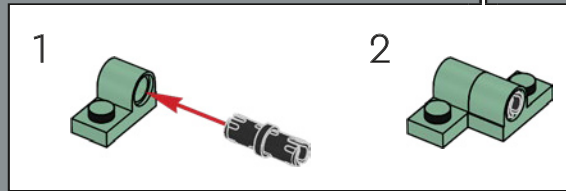
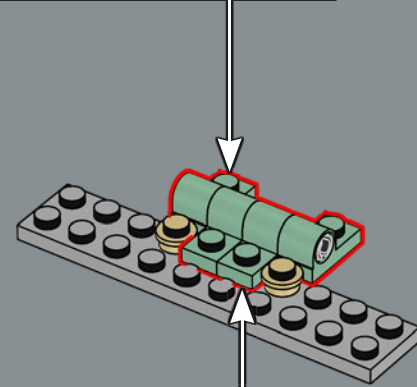
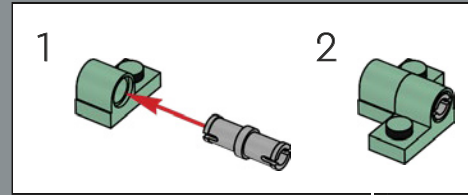


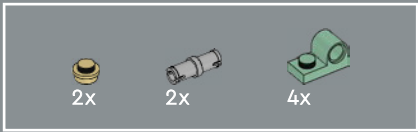


212

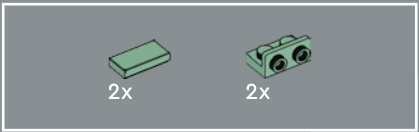
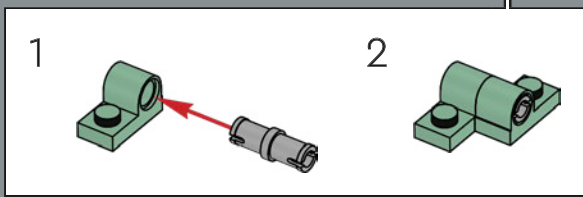
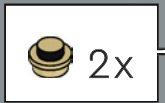
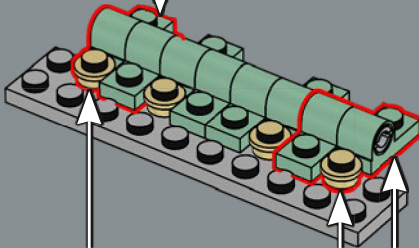
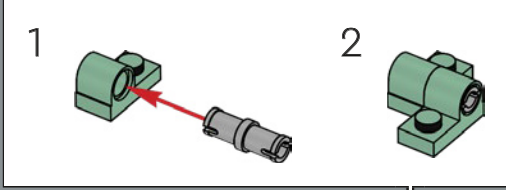


213

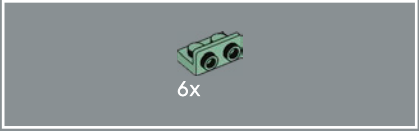
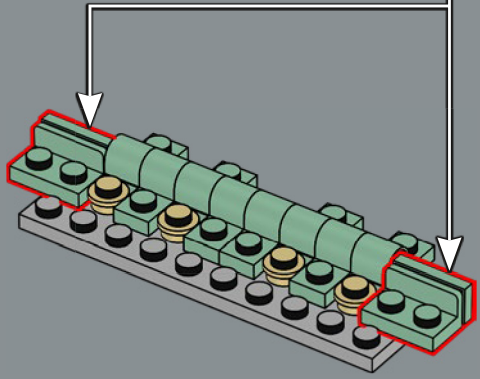
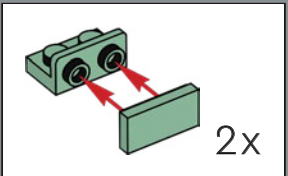




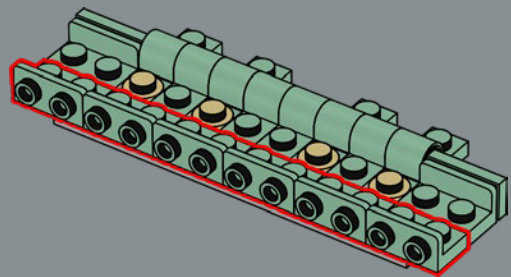
214

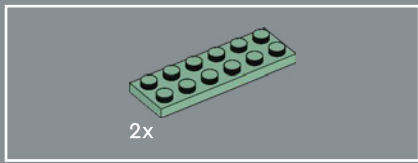


215

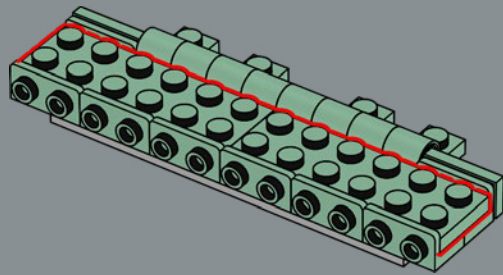


216

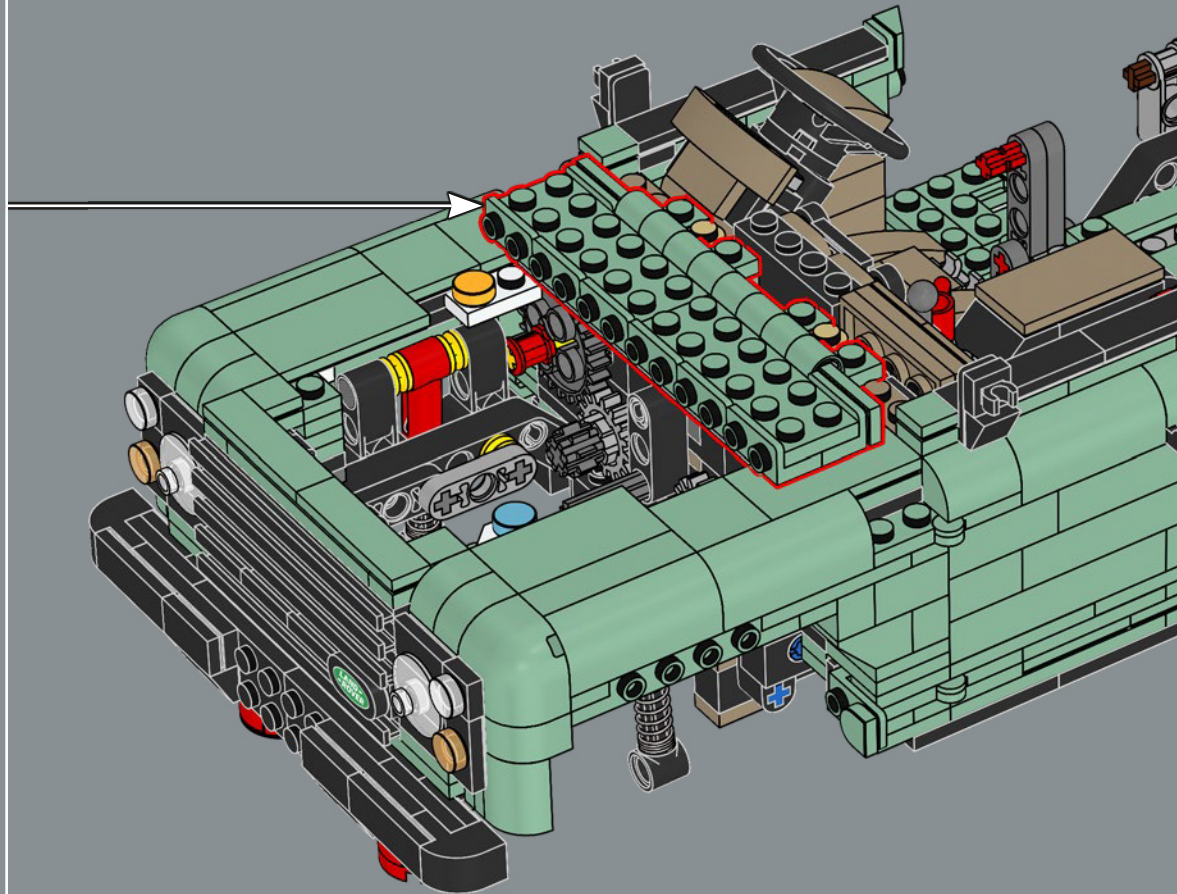


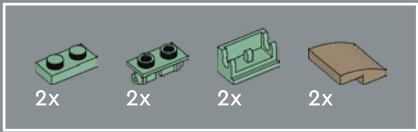


217

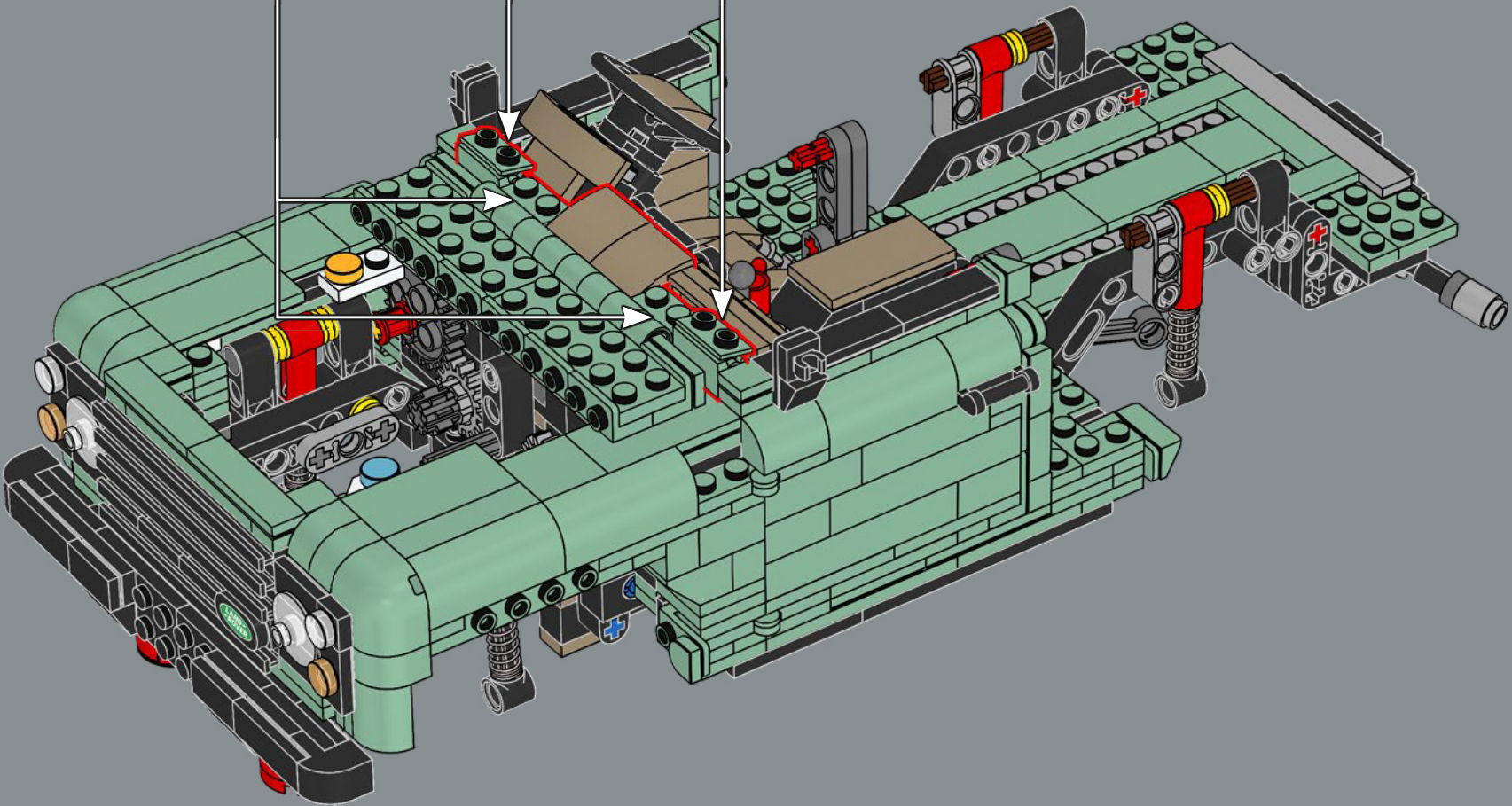
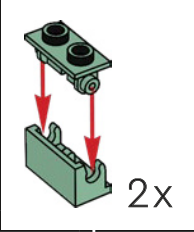
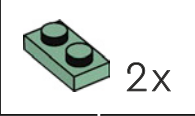


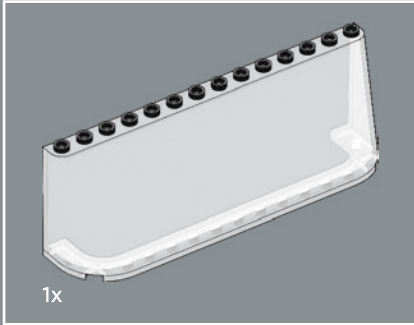
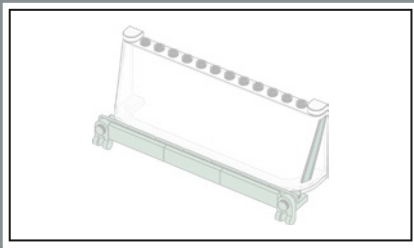
218





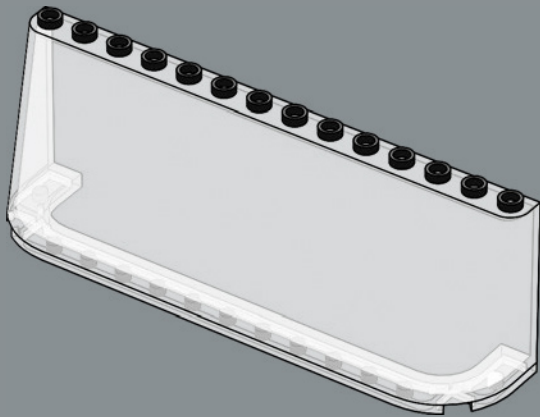
219





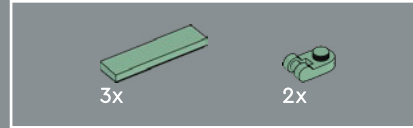
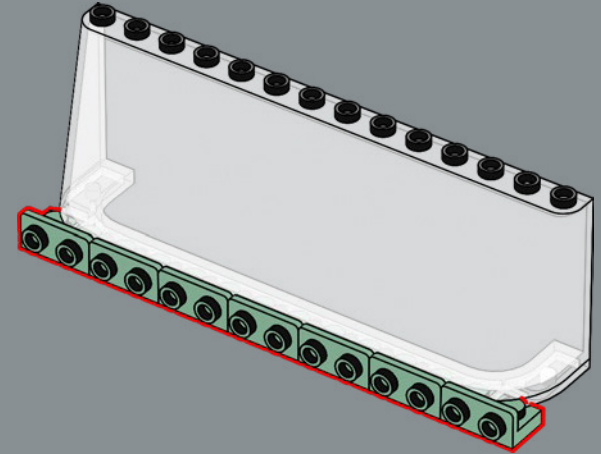
1x

220



7x

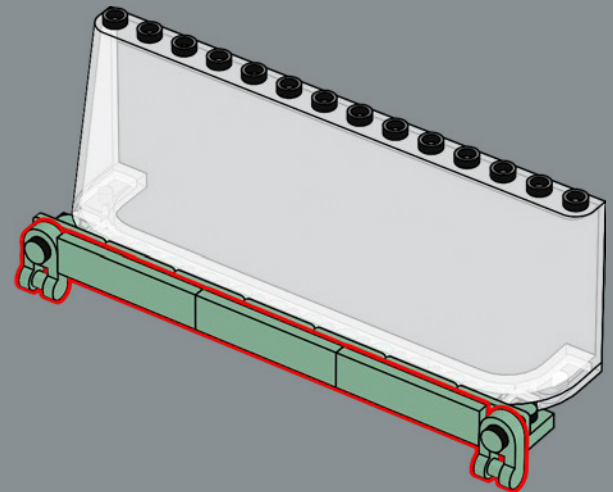
221



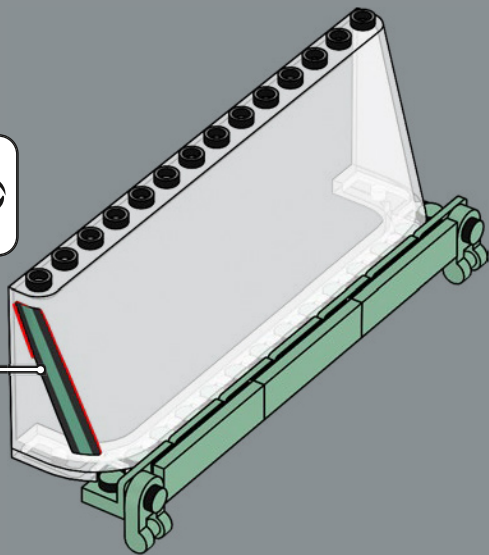
3x

2x

222

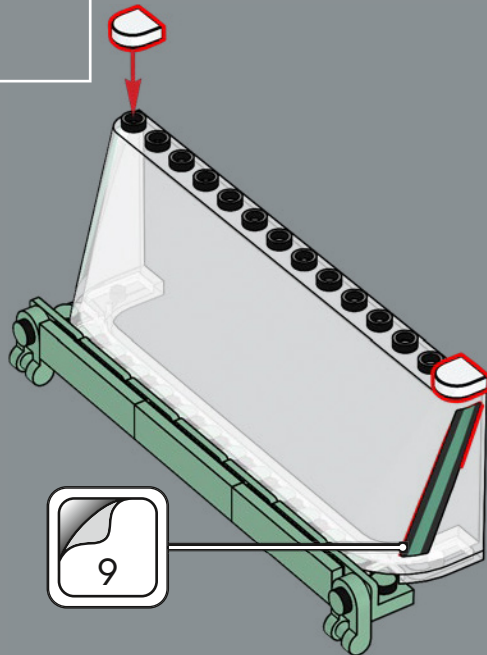


223

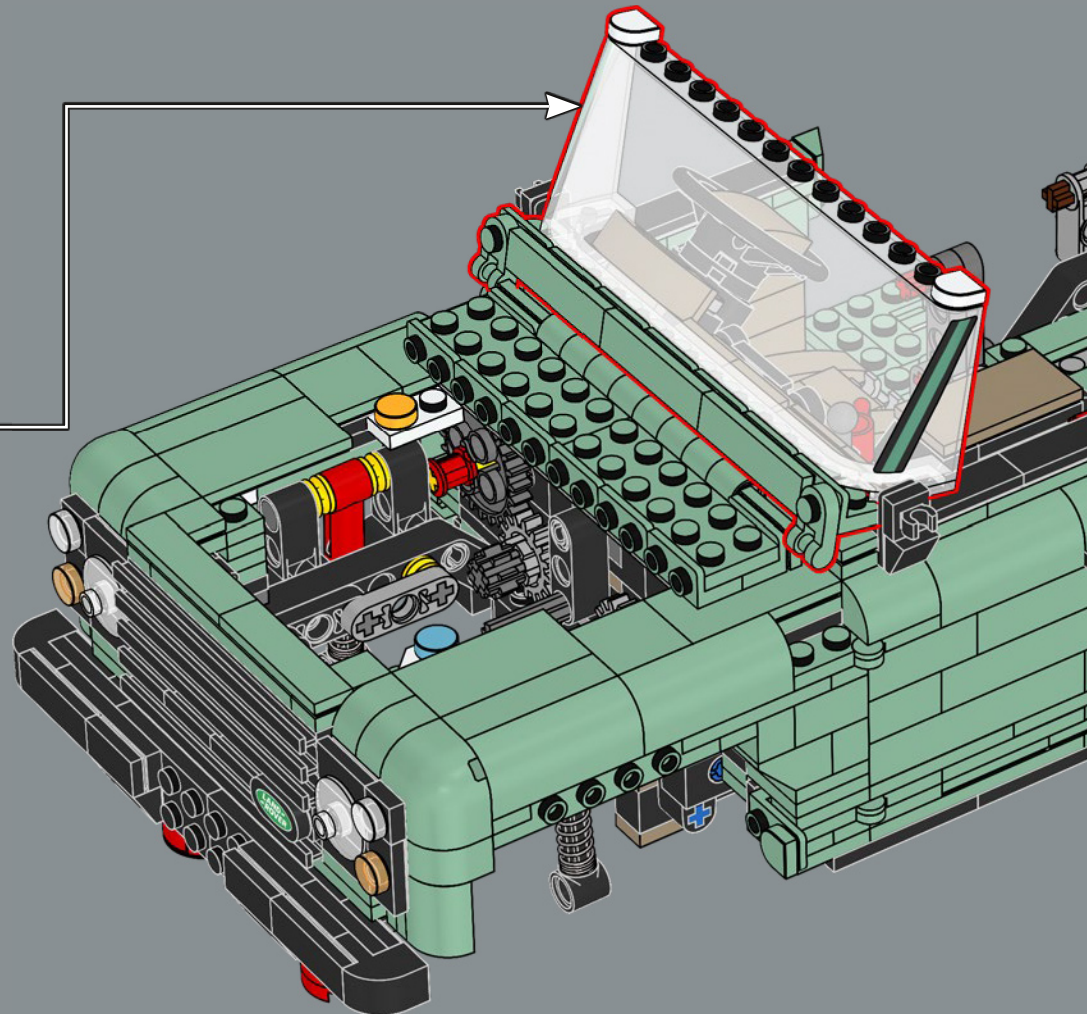


2x

224



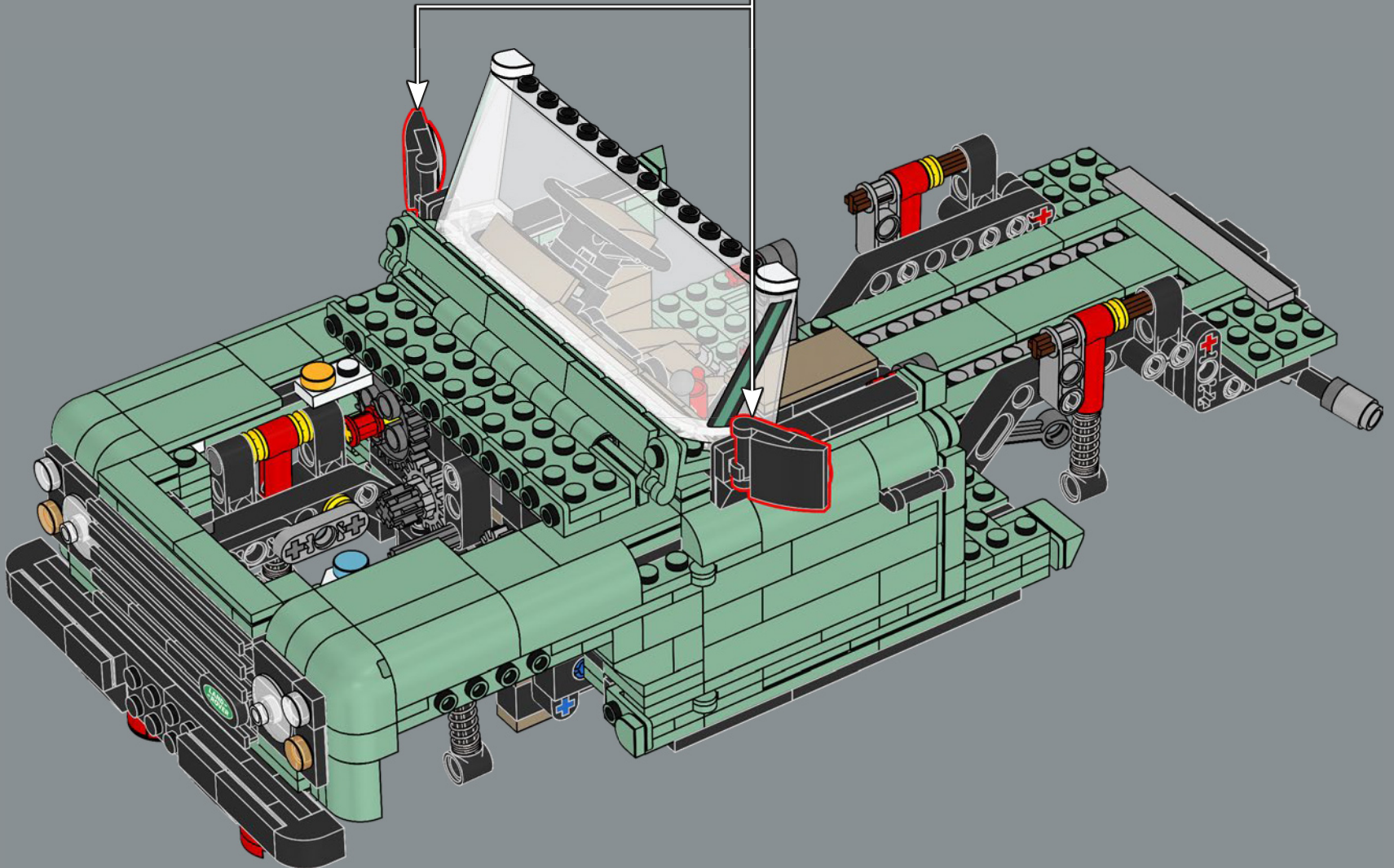
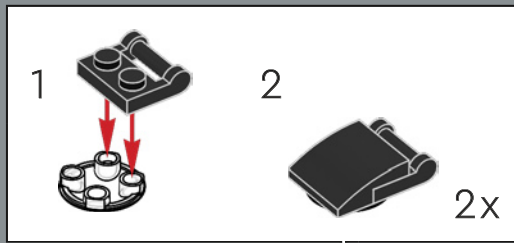
225

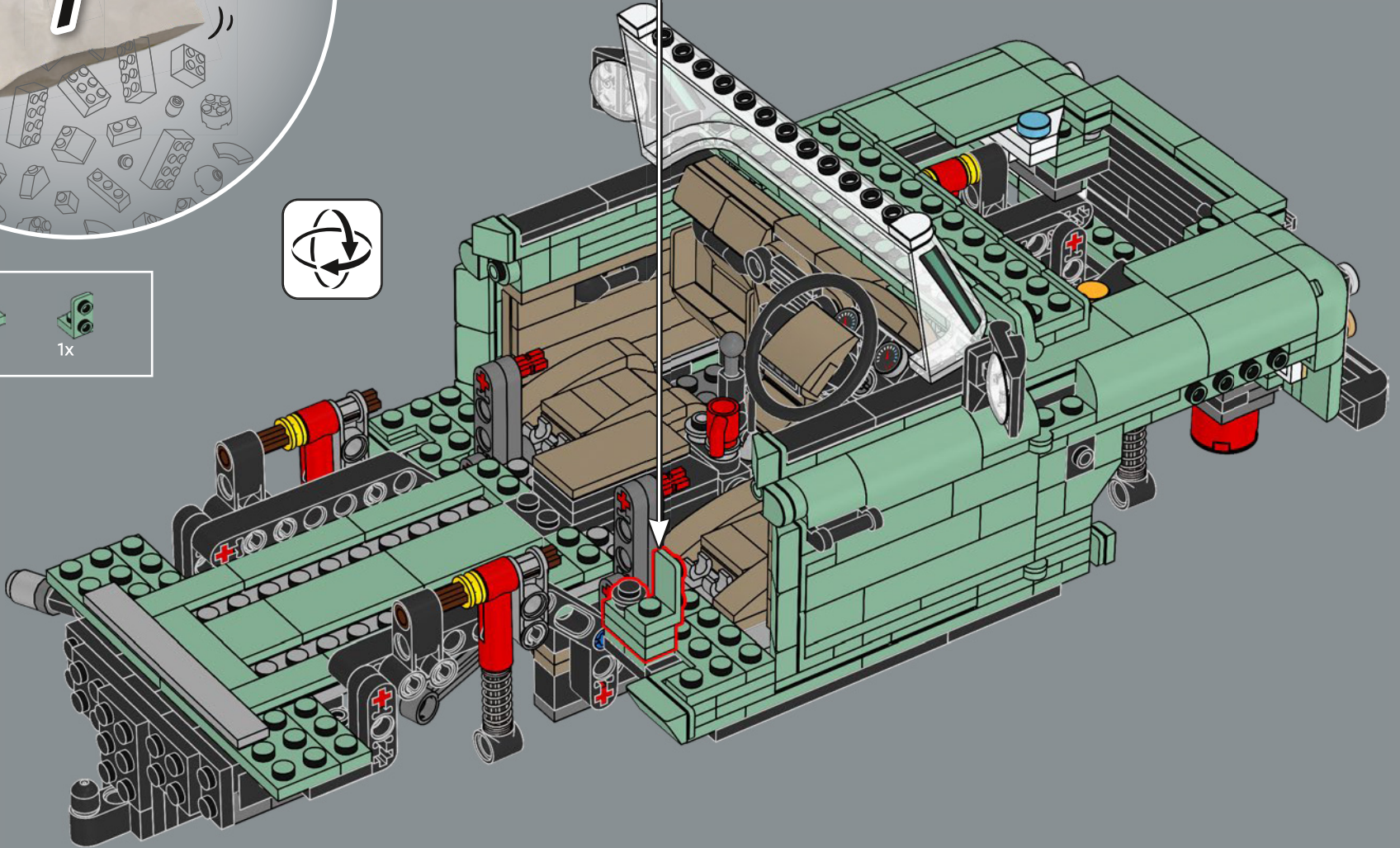
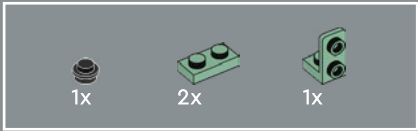
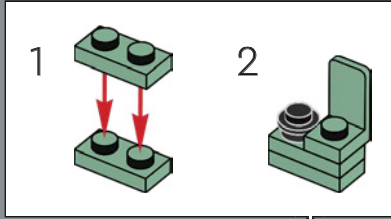




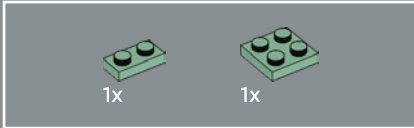
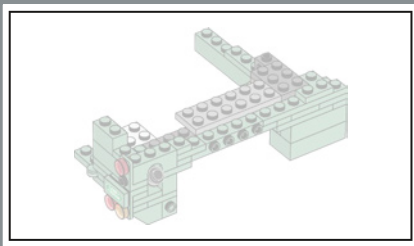


226

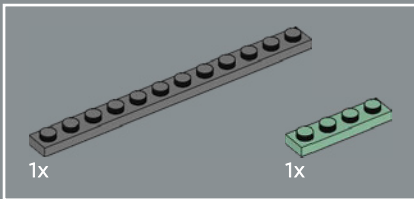
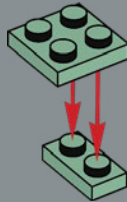




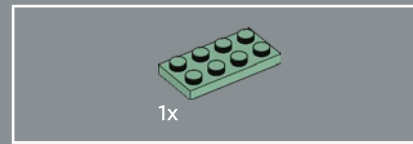
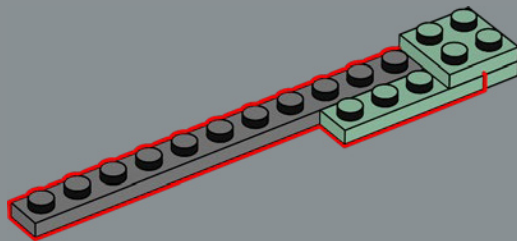
227



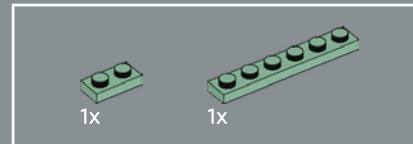
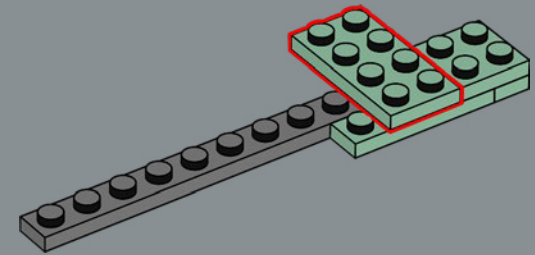
228



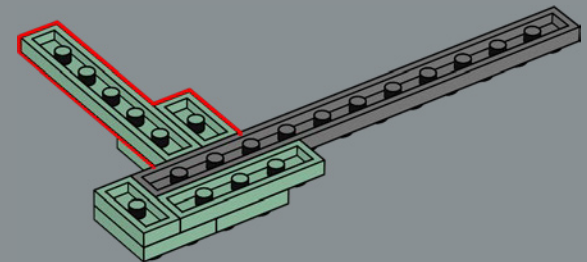
229

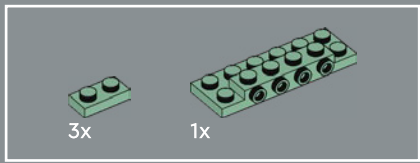


230

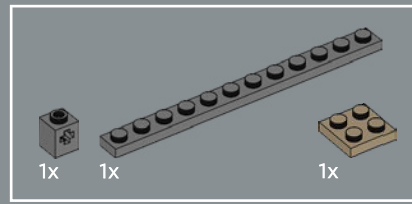
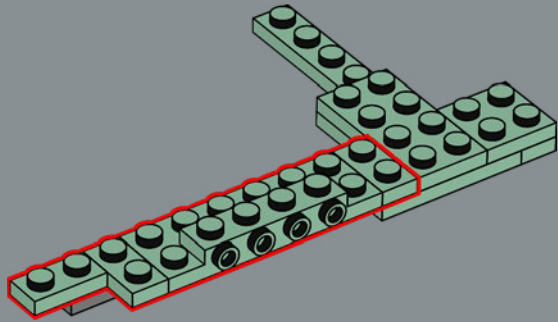


231

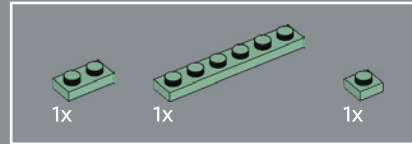
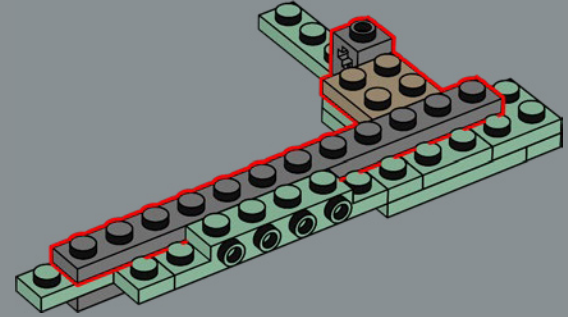




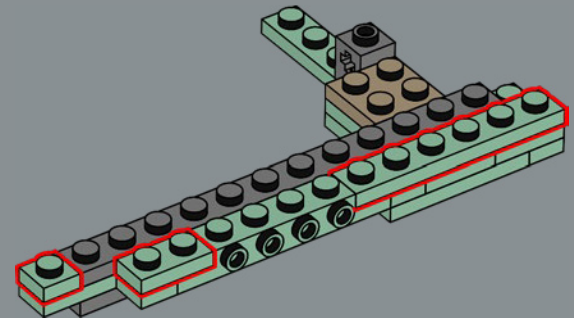
232

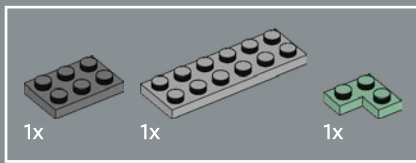


233

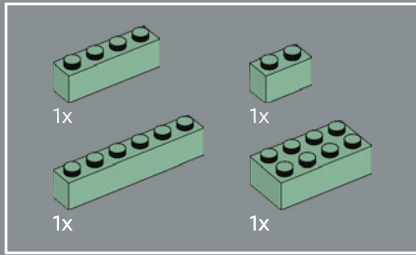
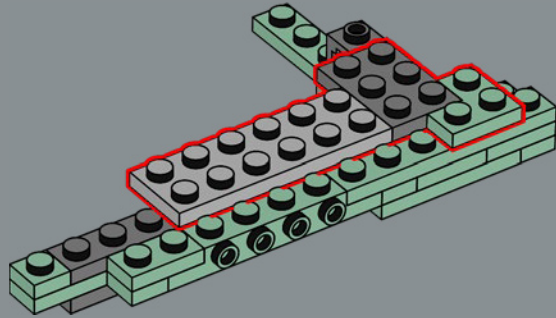


234

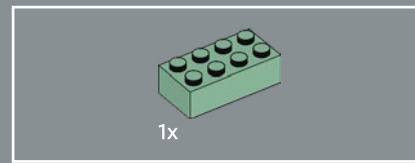
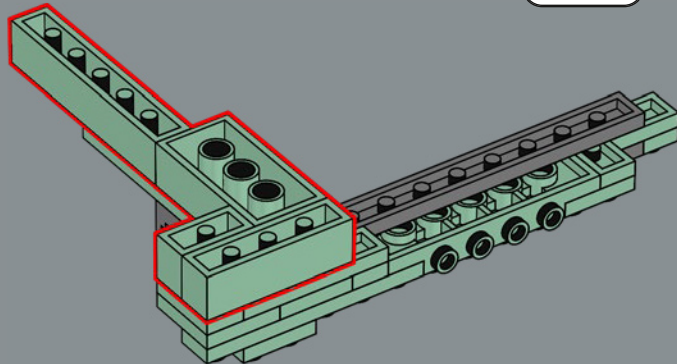




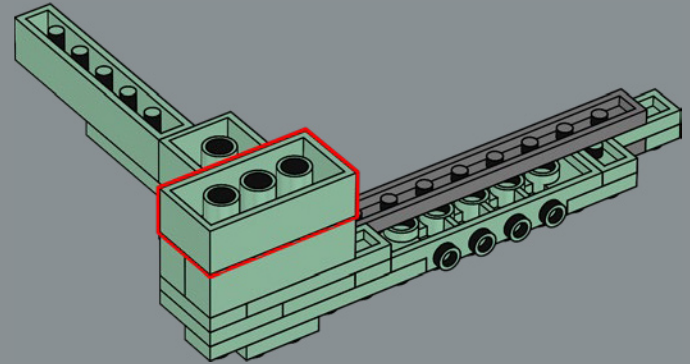
235

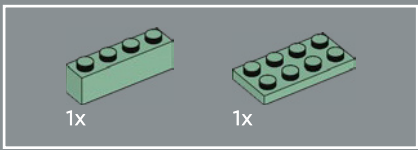


236

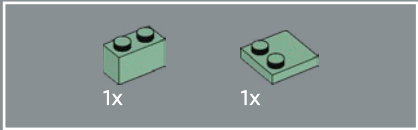
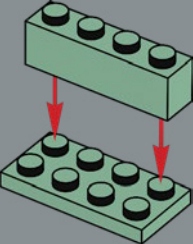


237

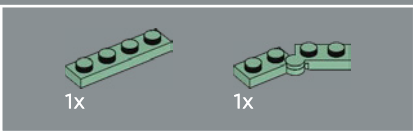
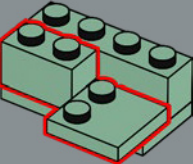




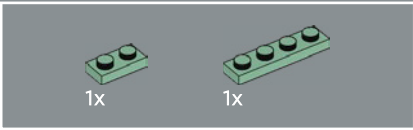
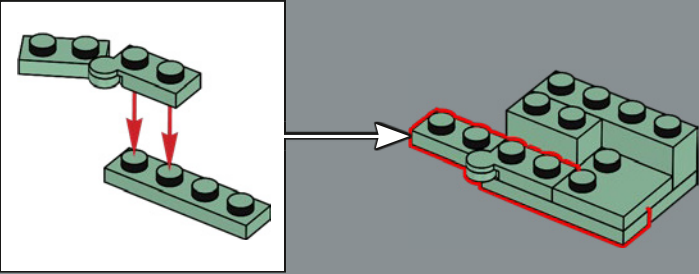
238



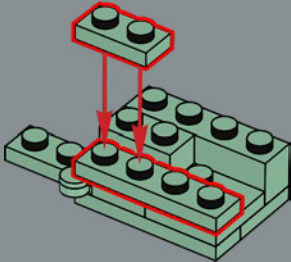
239

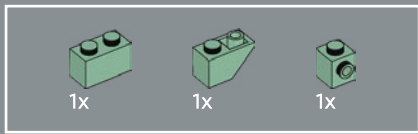


240

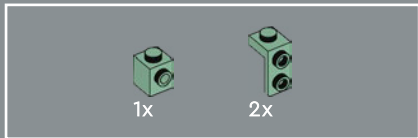
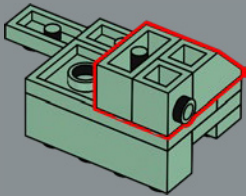


241

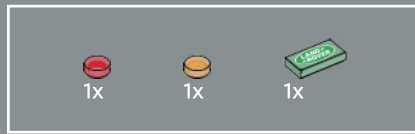
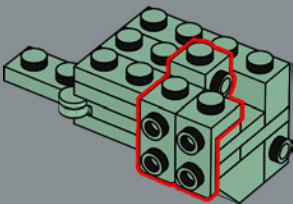




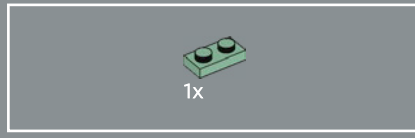
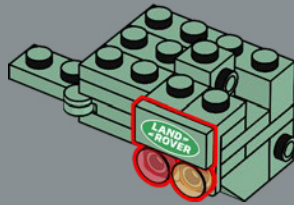
242



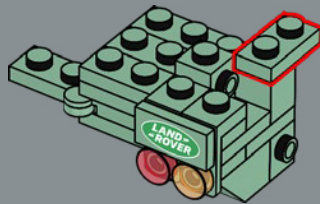
243



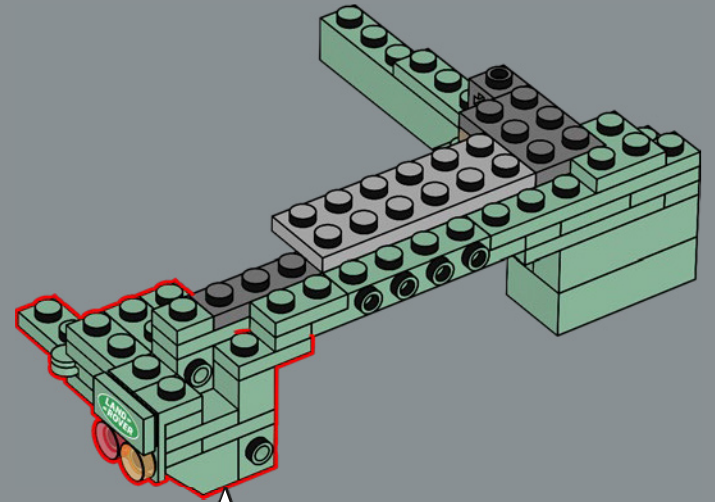
244

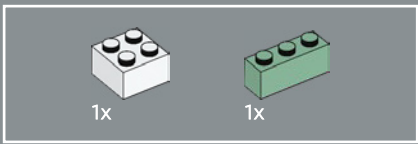


245

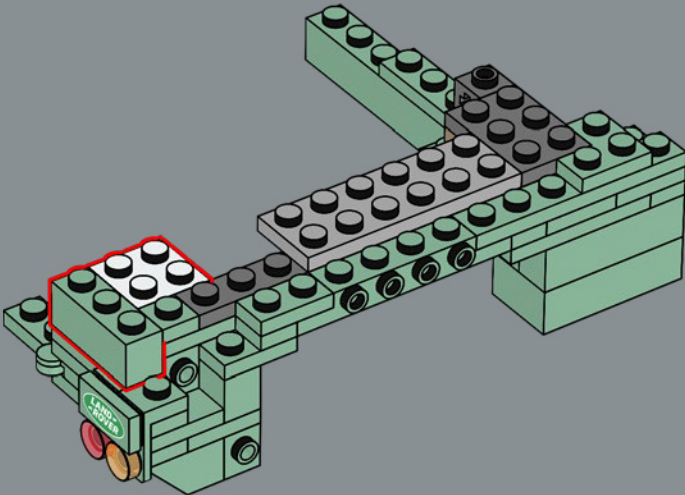


246

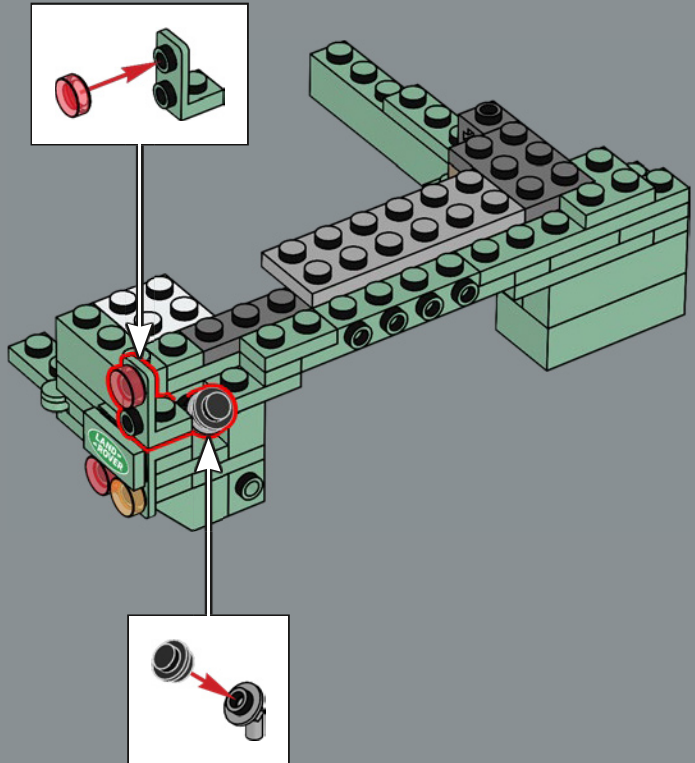




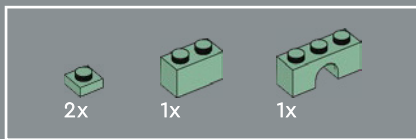
247



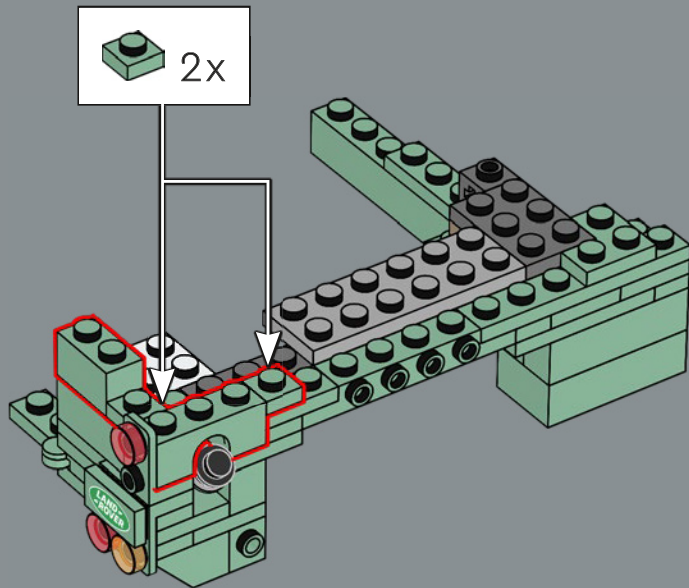
248



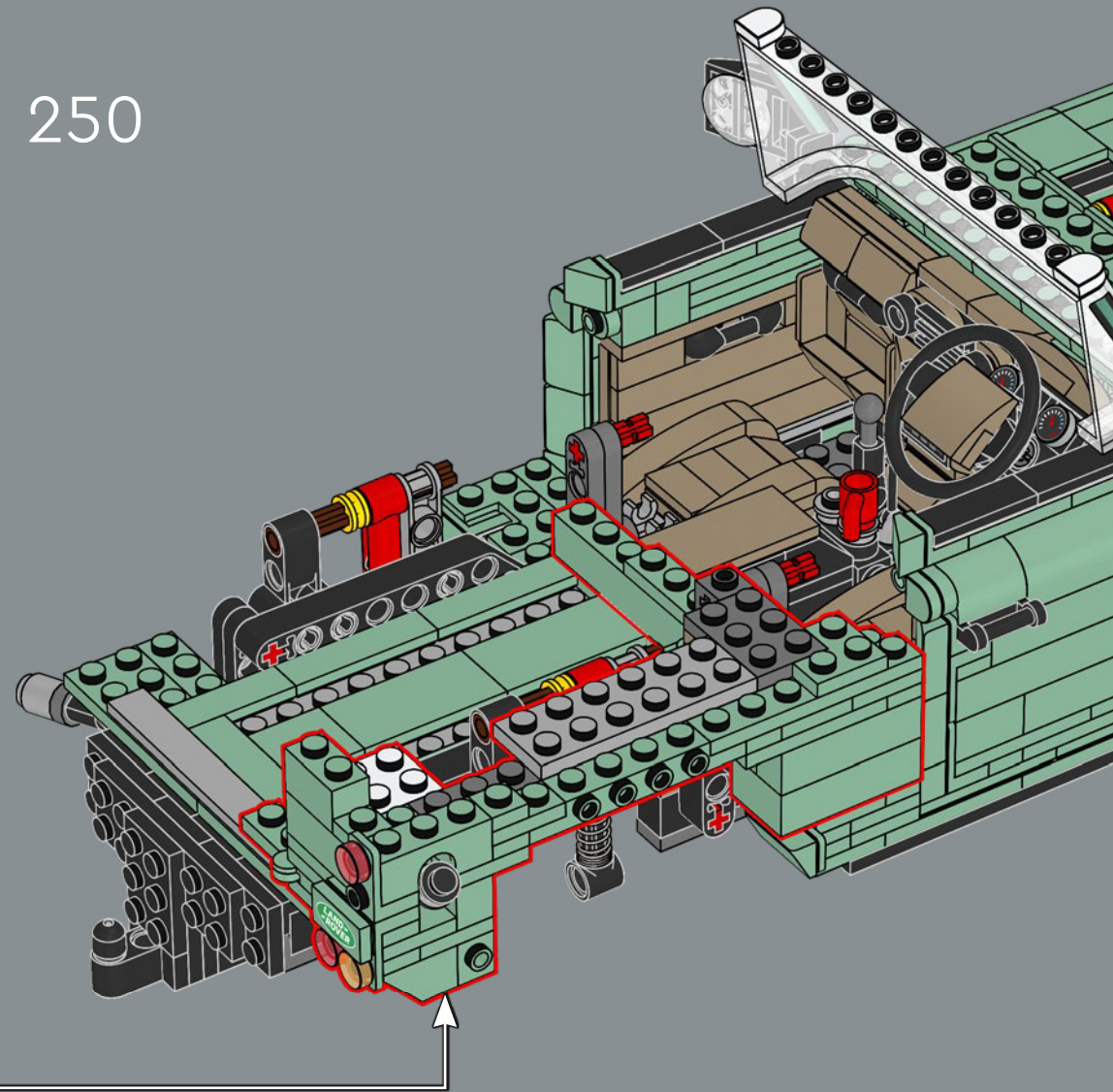


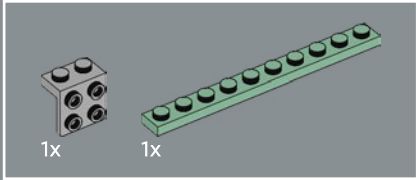
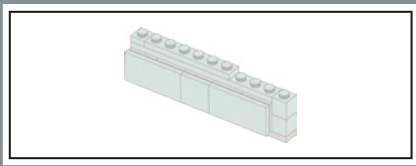


249

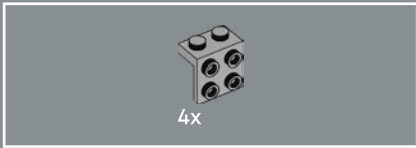
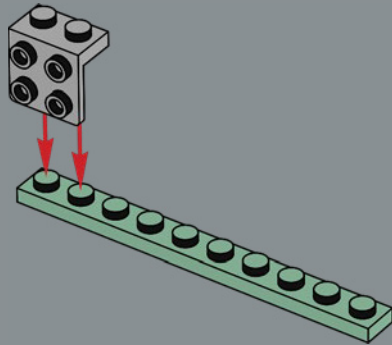


250

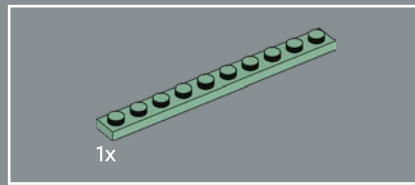
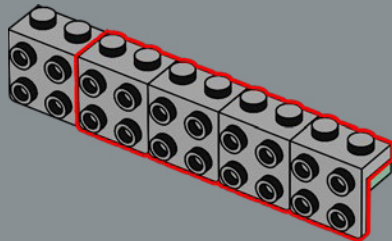




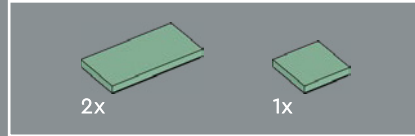
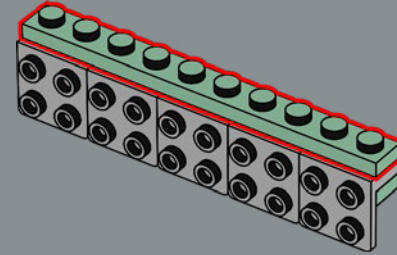
251



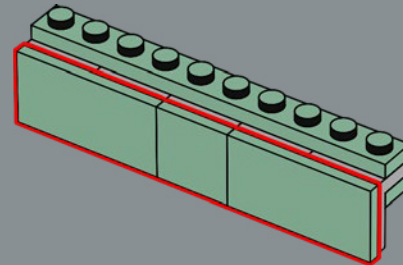
252

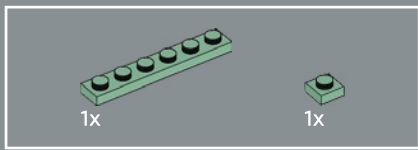


253

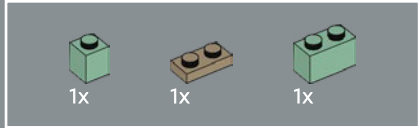
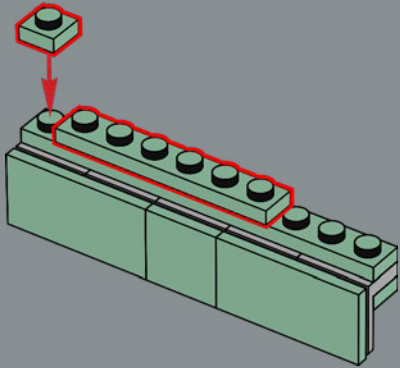


254

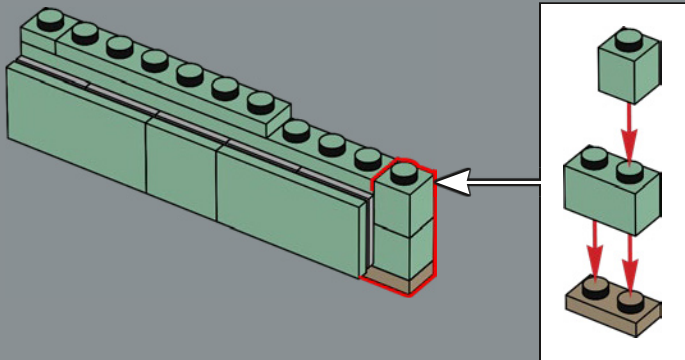




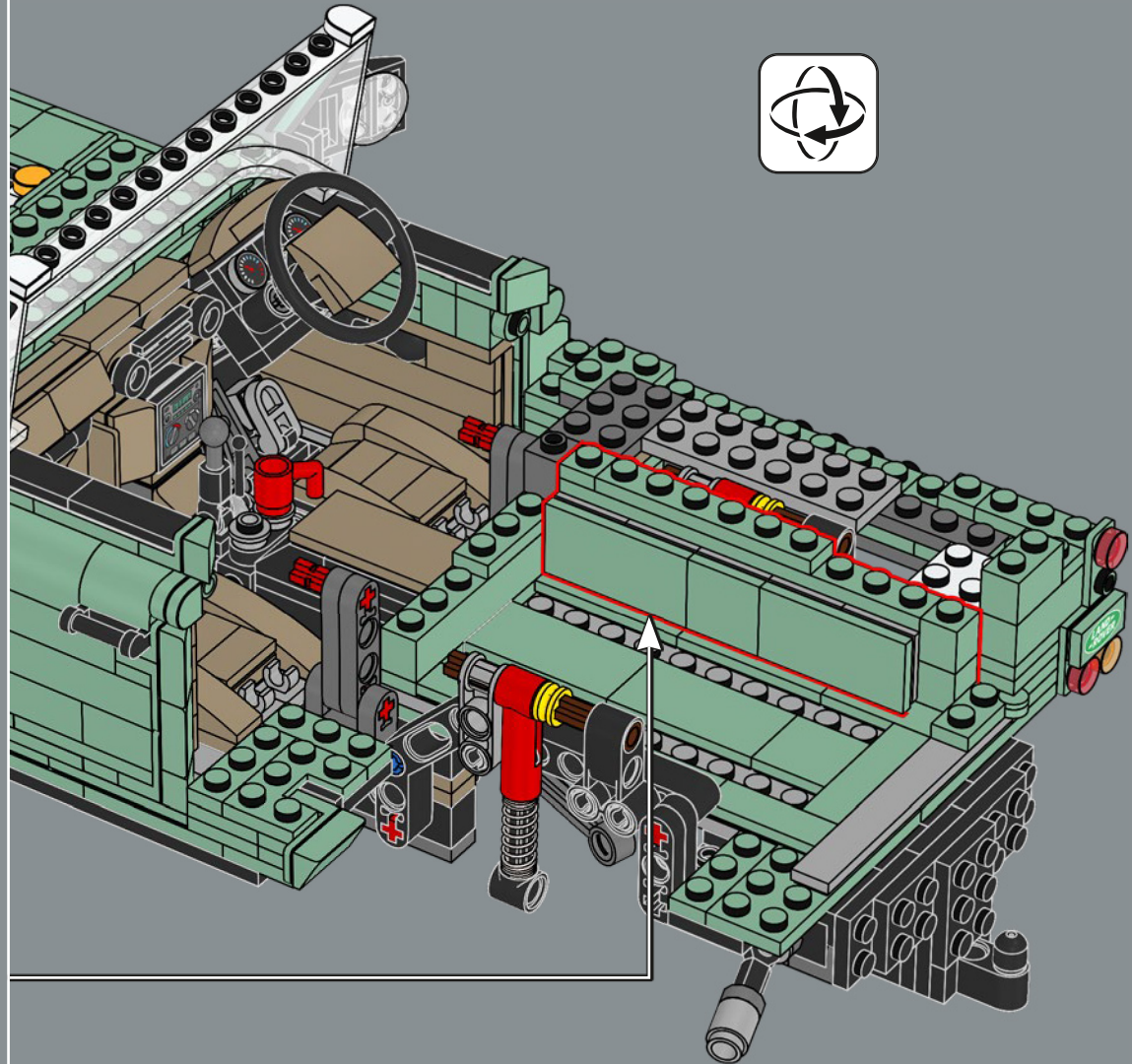
255

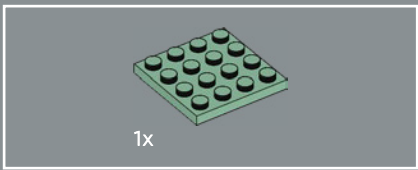


256

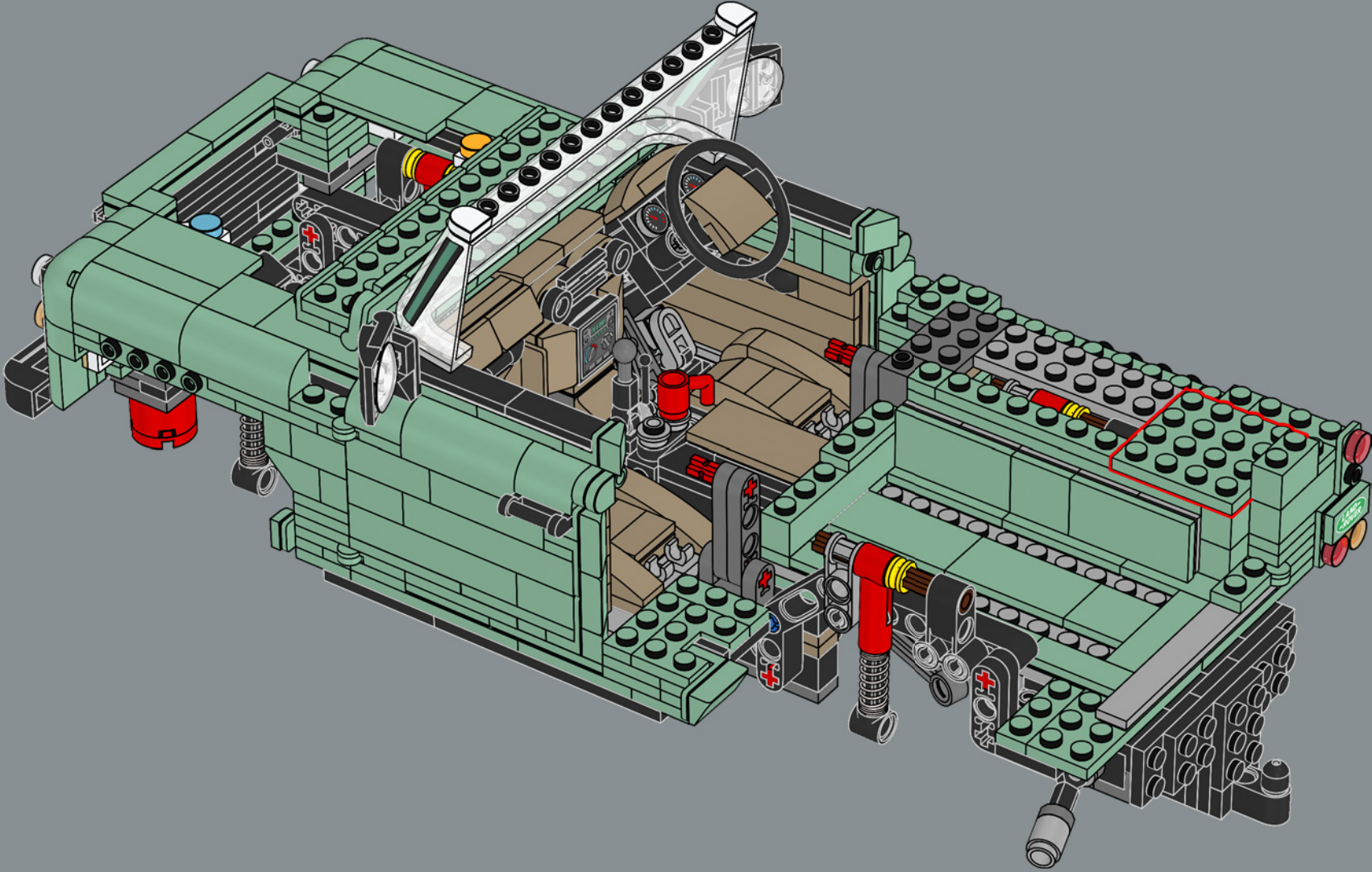


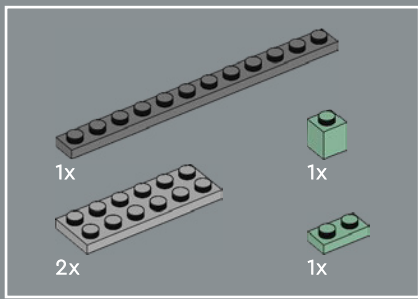
257



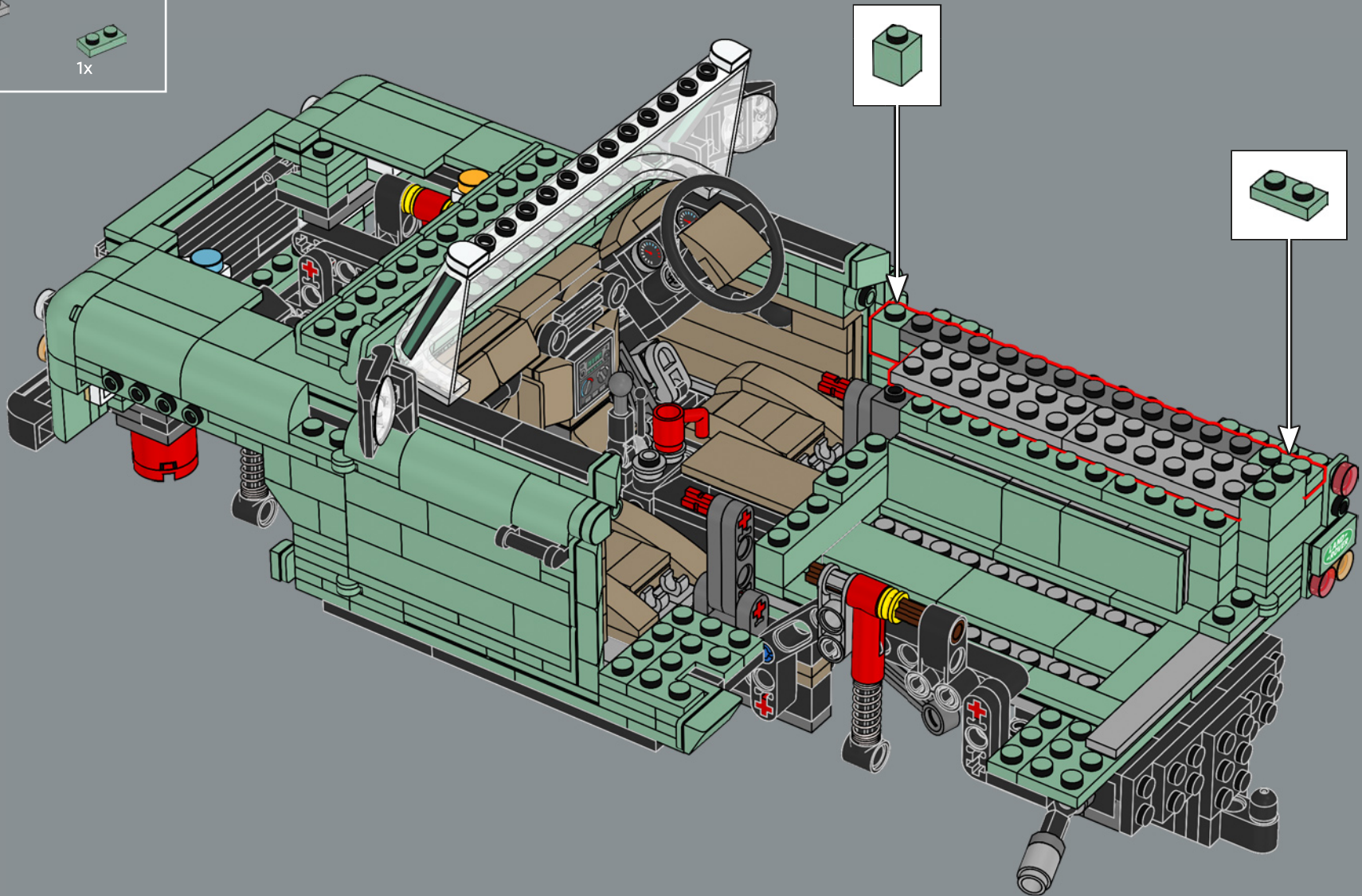


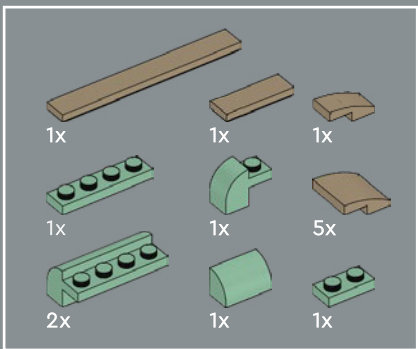
258



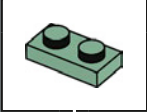
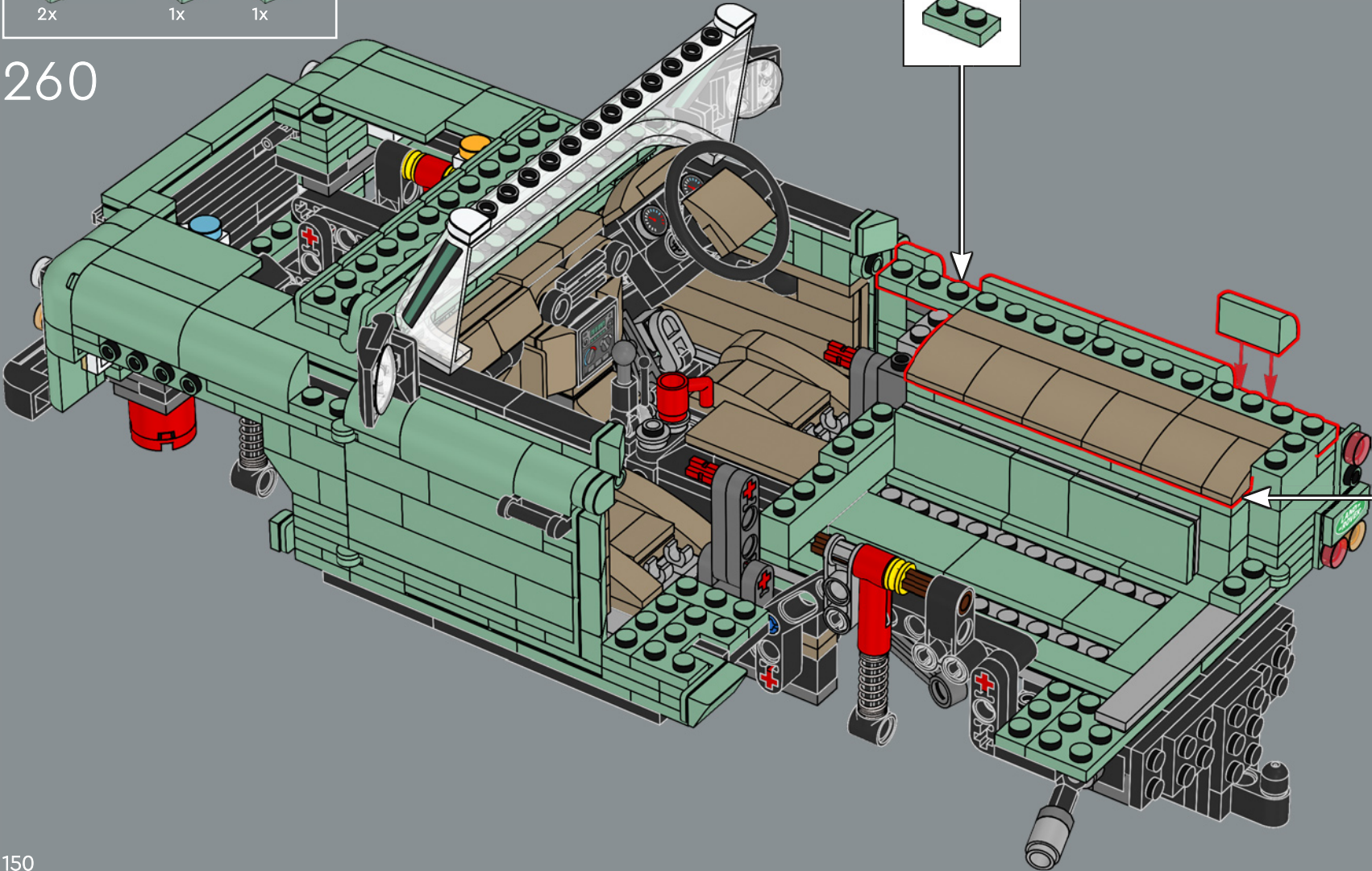


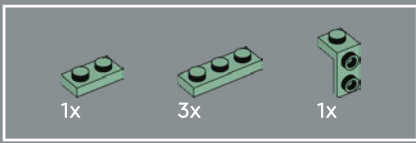
259



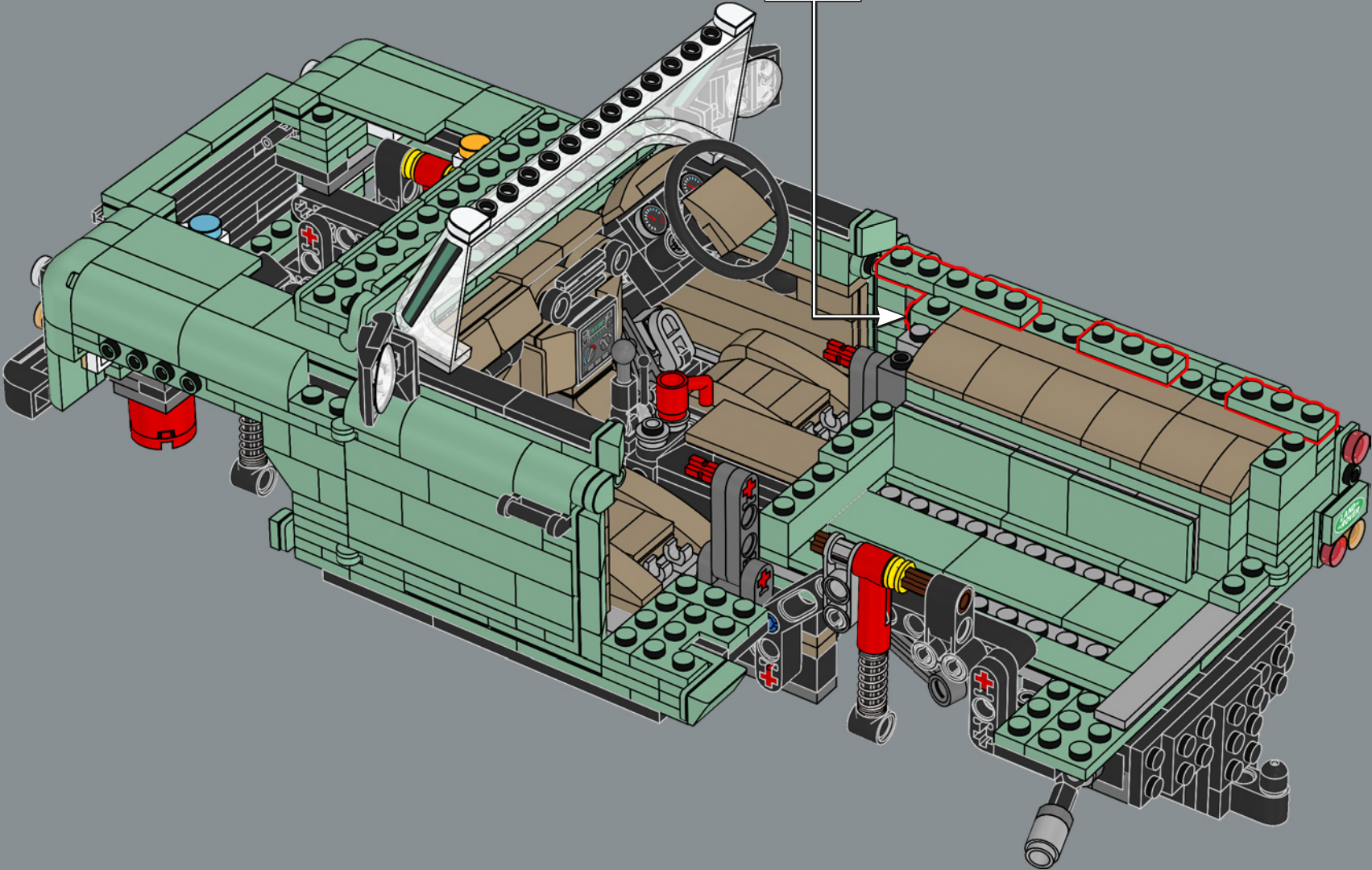


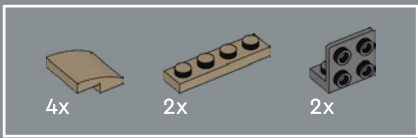
260



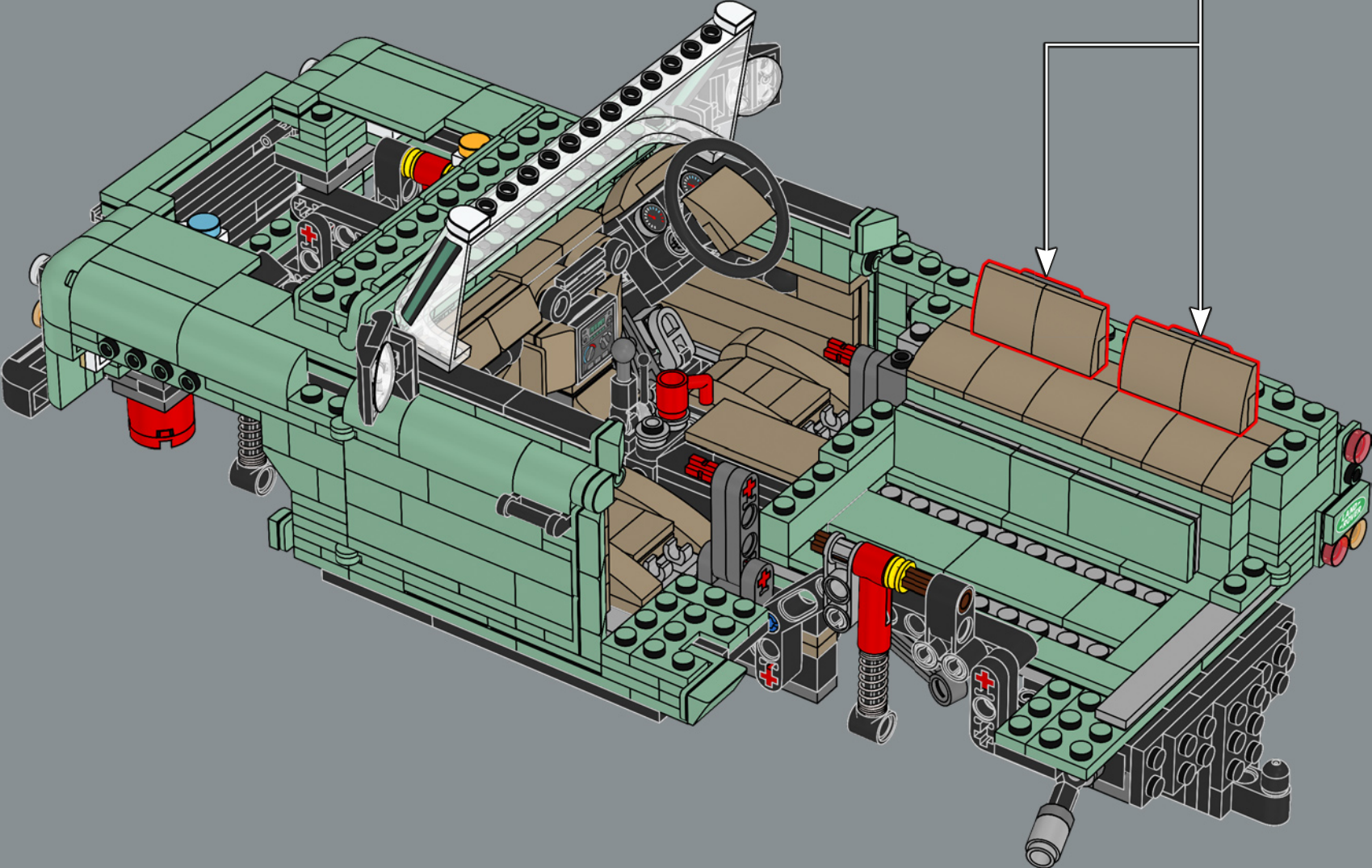
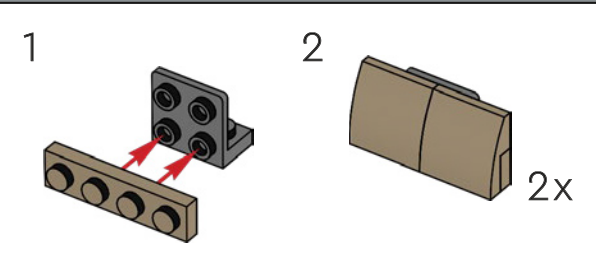


261

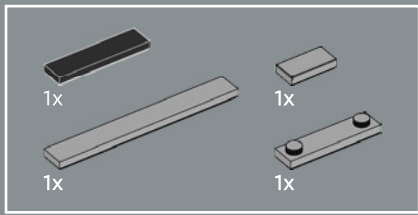




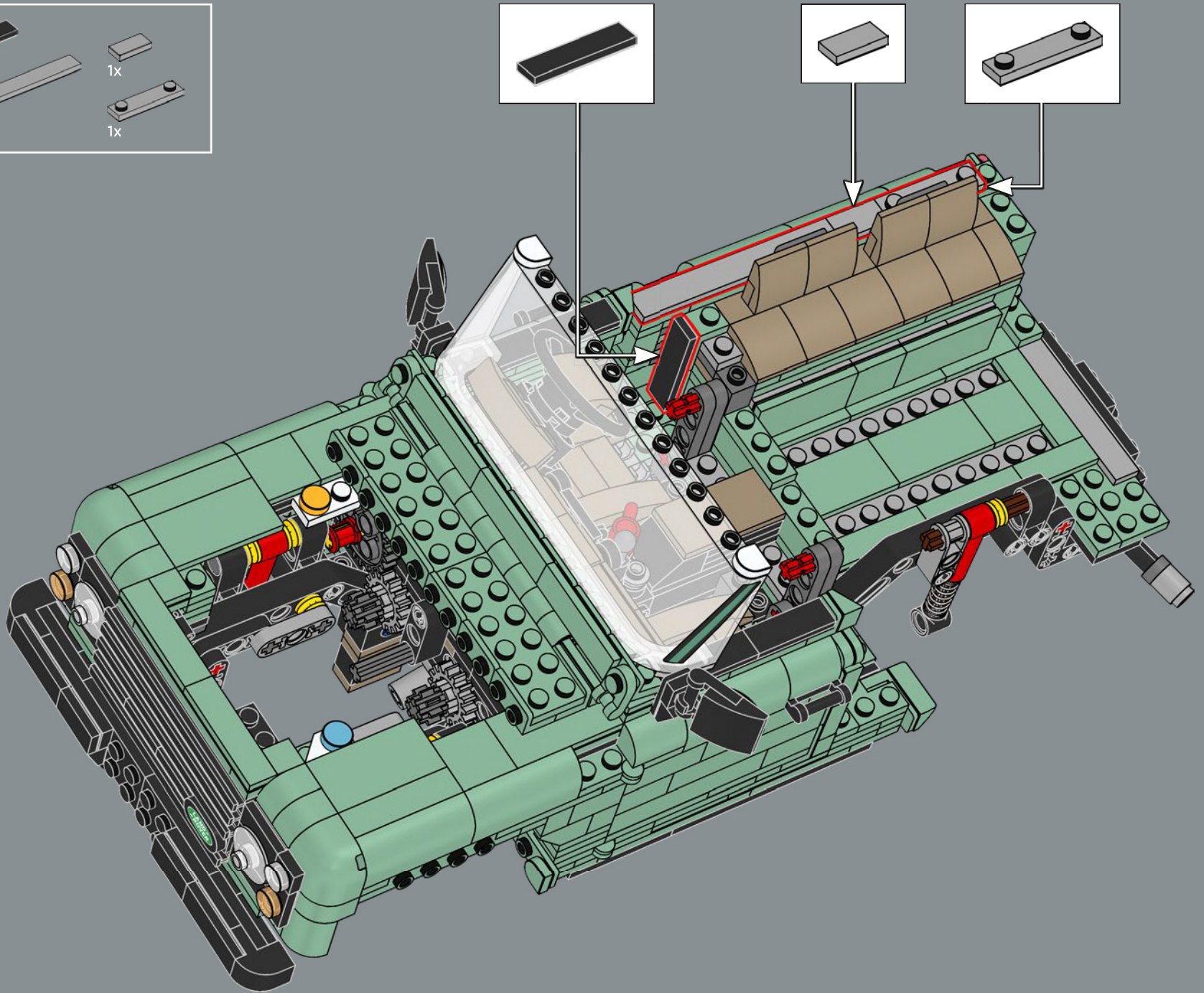
262

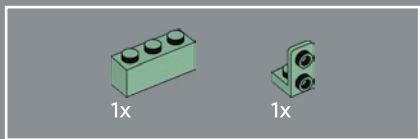




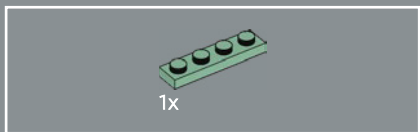
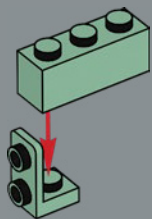


263

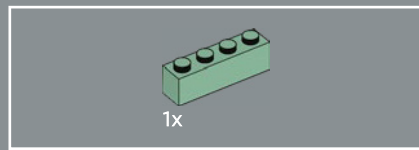
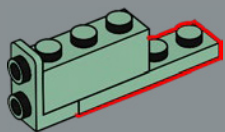




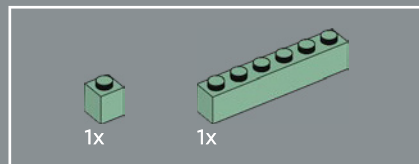
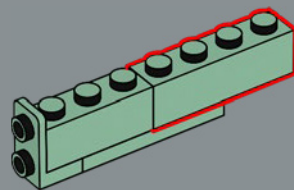
264



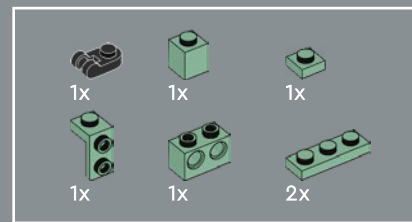
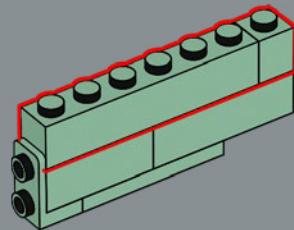
265



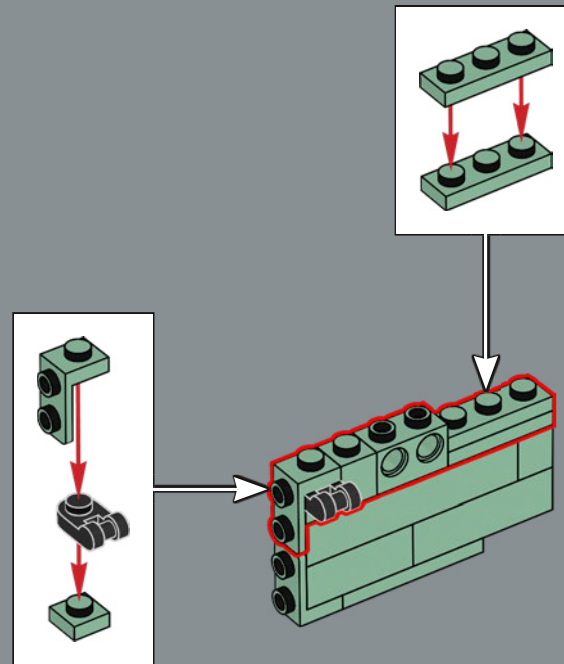
266

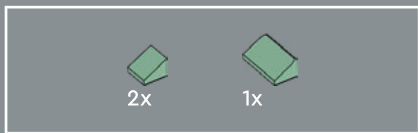


267

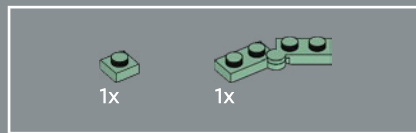
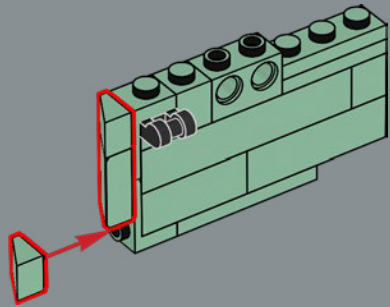


268

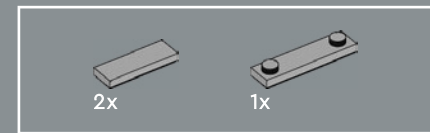
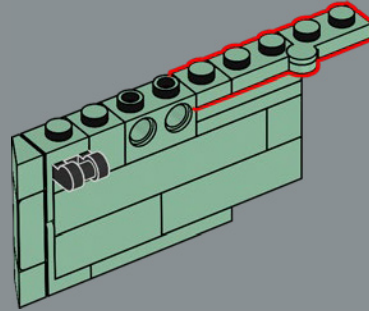




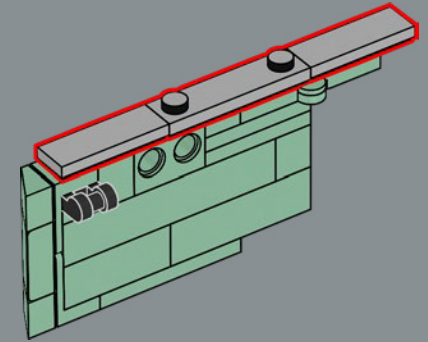
269



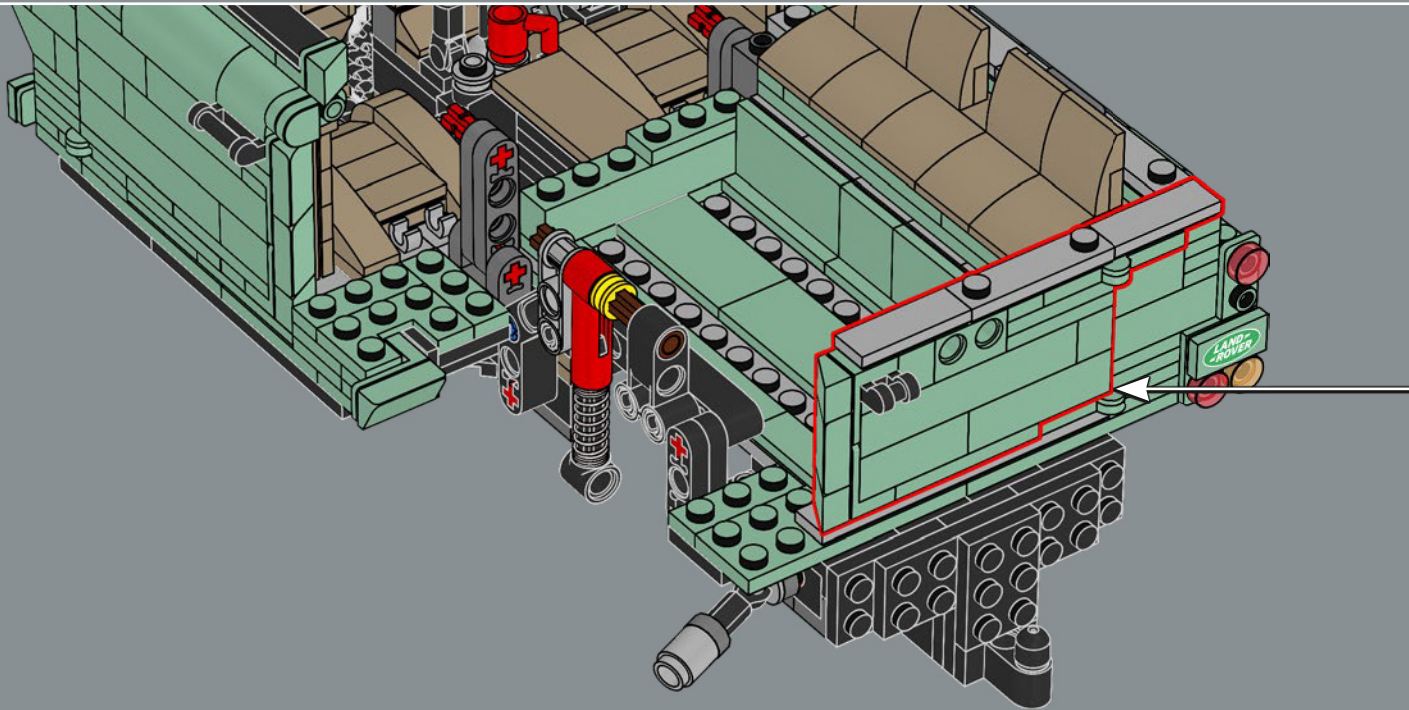
270

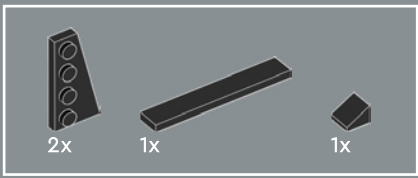


271

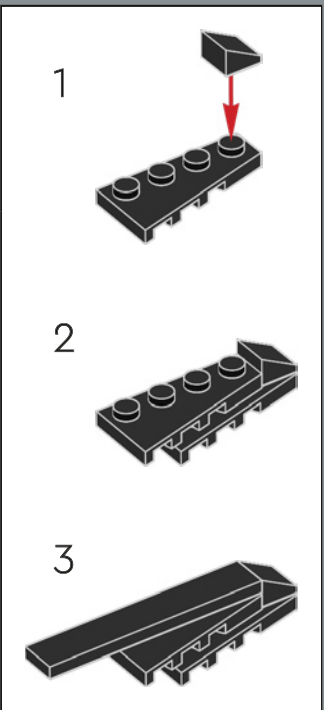
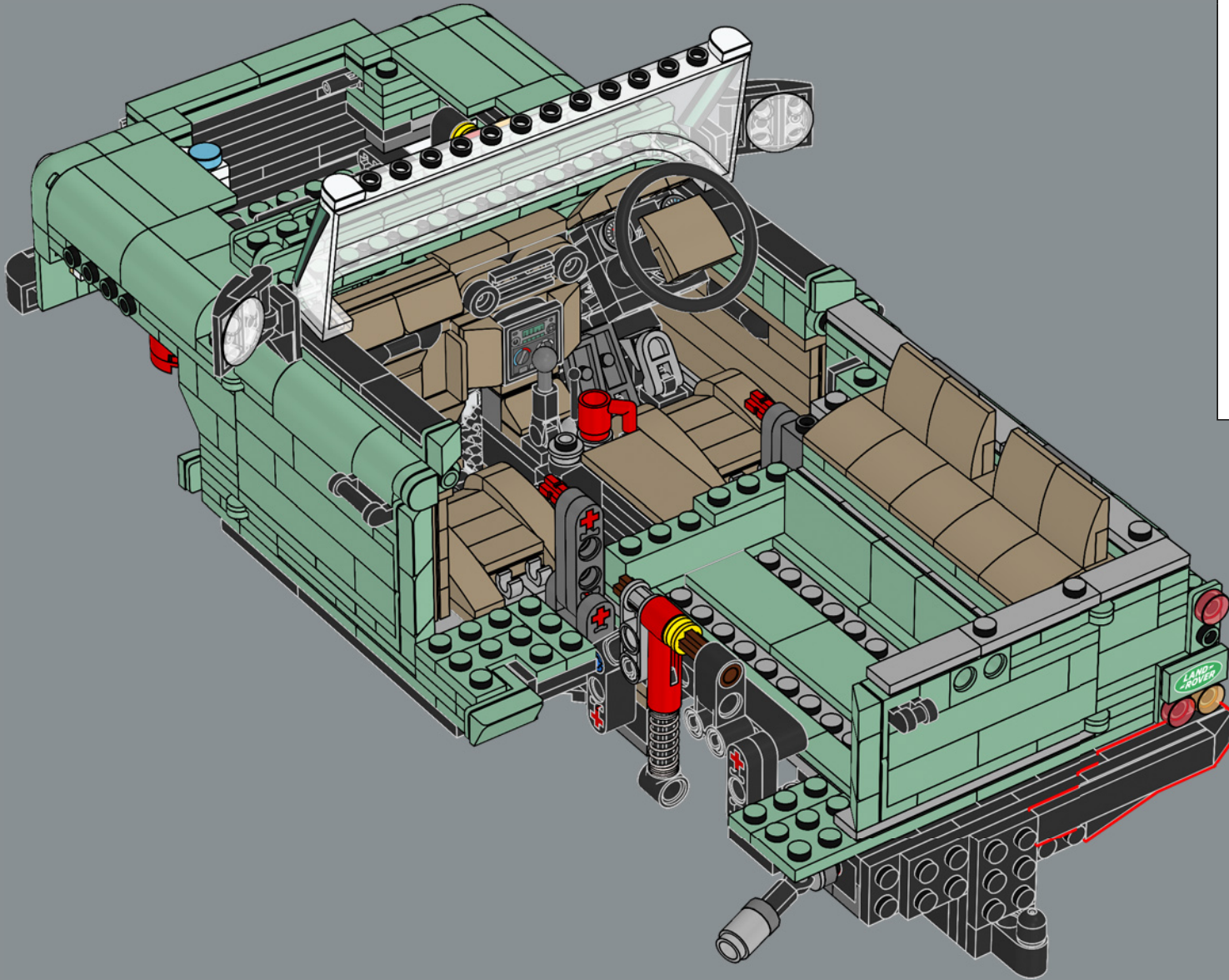


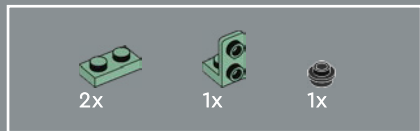
272



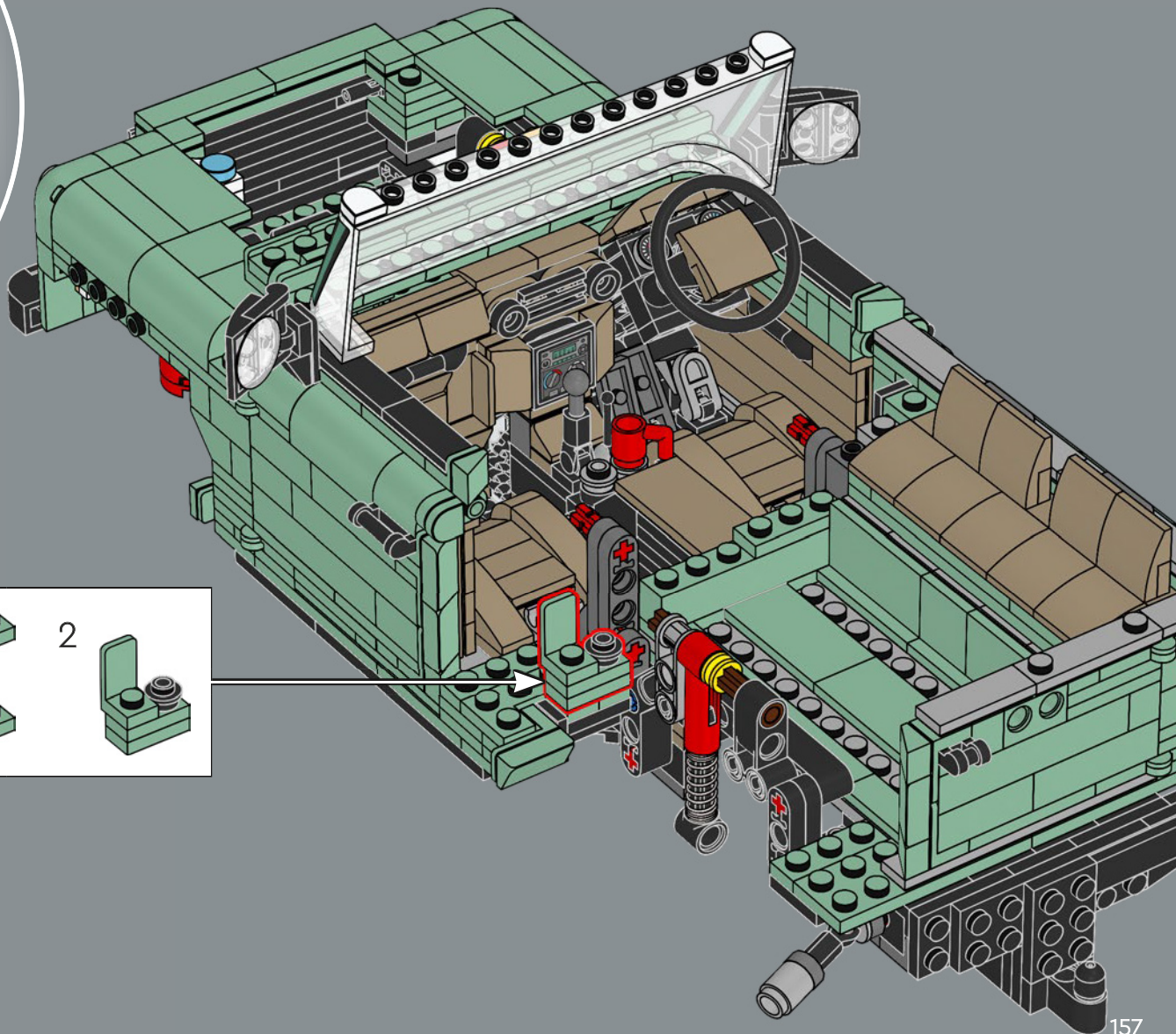
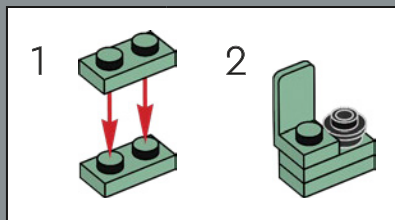


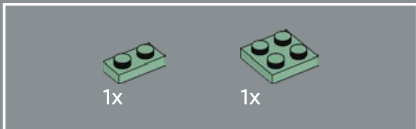
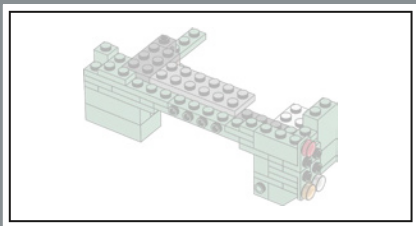
273



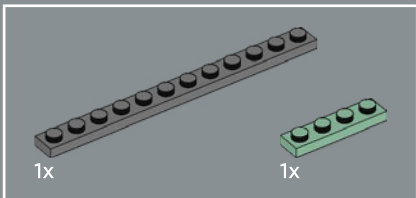
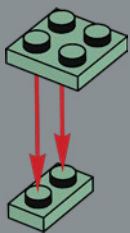


274

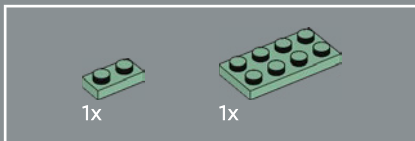
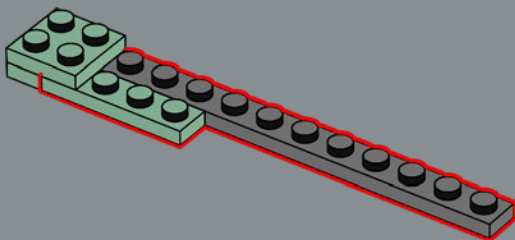




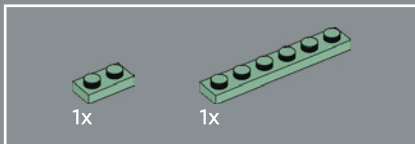
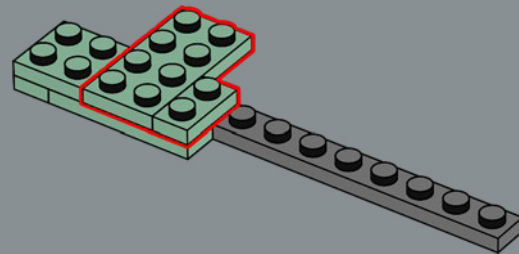
275



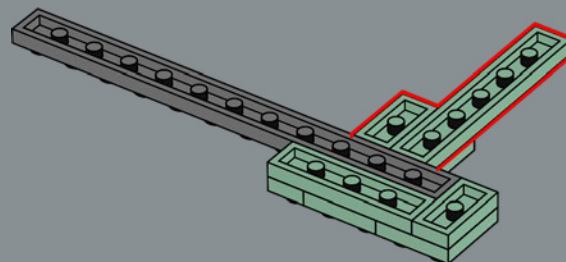
276

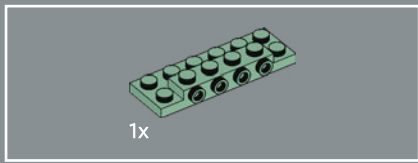


277

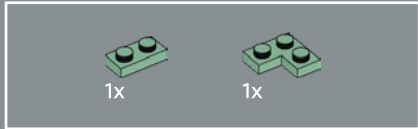
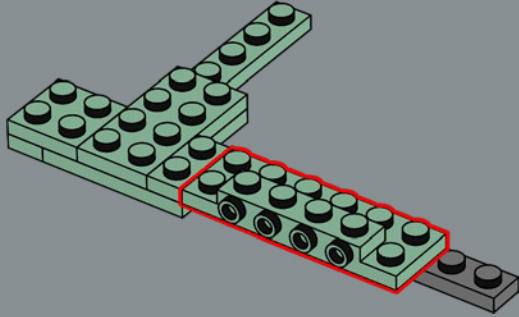


278

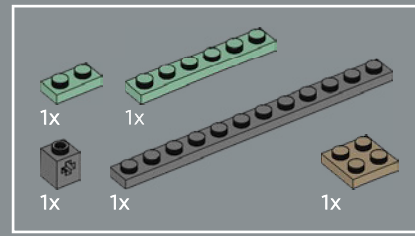
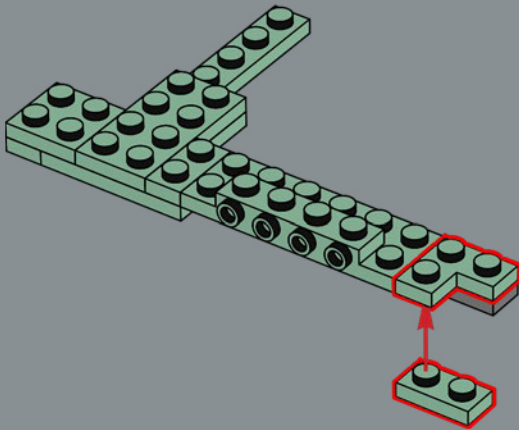




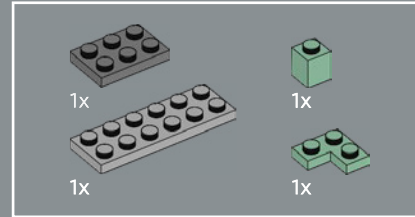
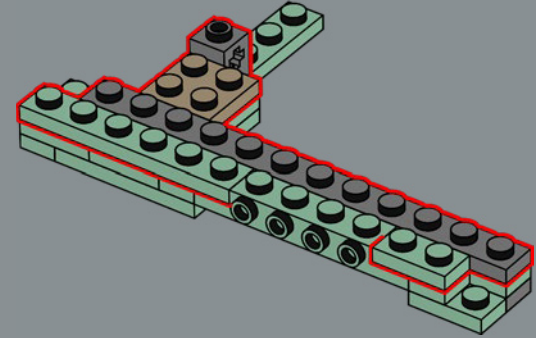
279



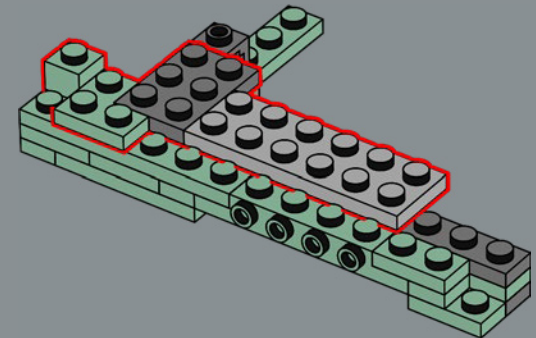
280

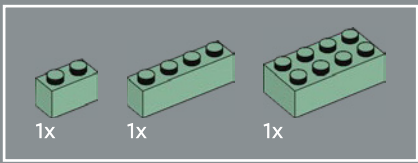


281

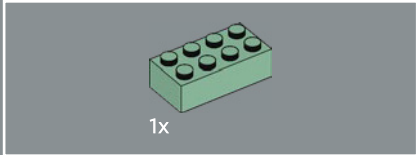
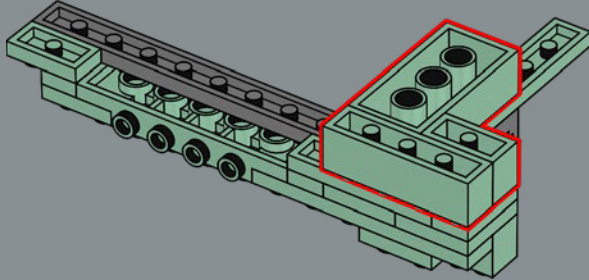


282

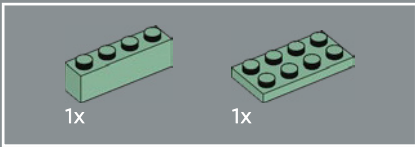
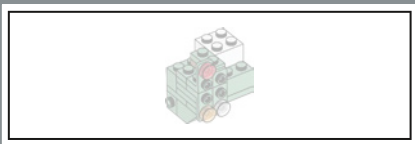
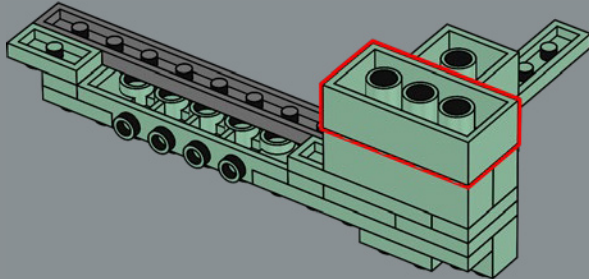




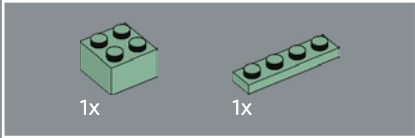
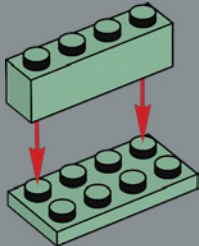
283



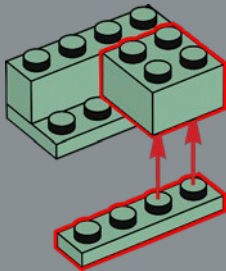
284



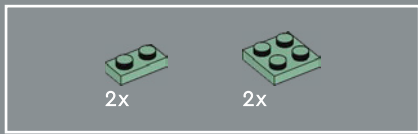
285



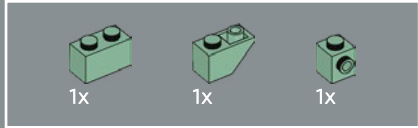
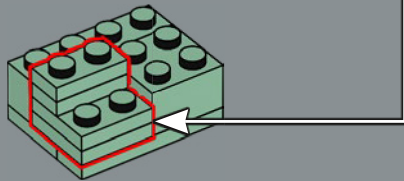
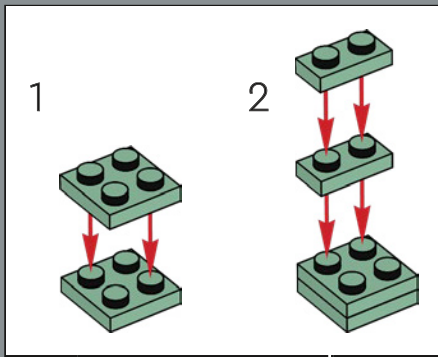
286



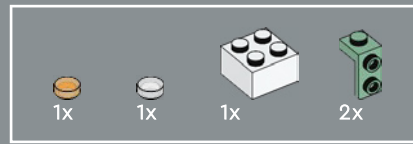
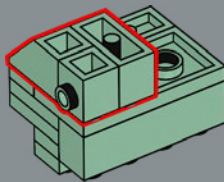




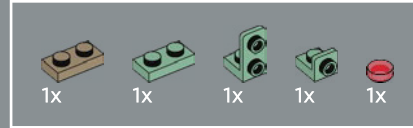
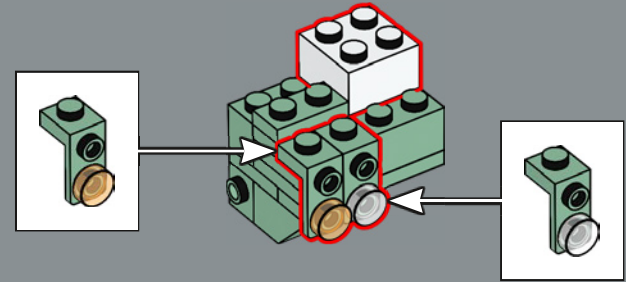
287



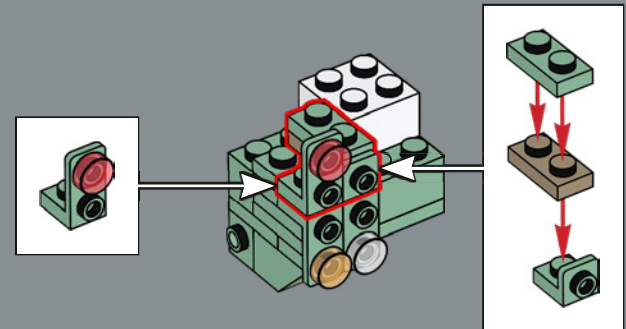
288



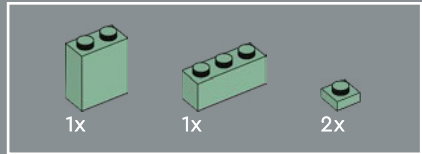
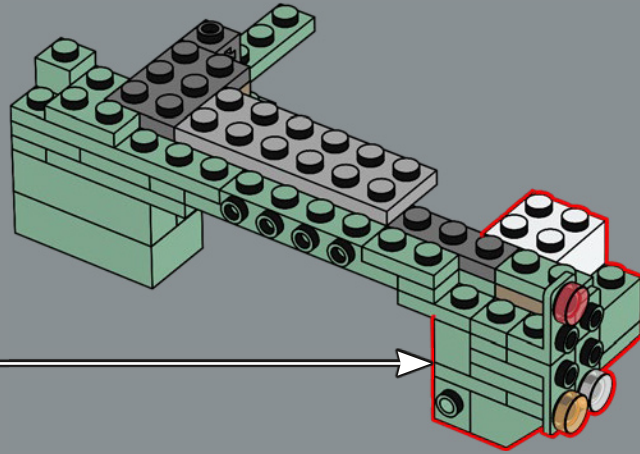
289



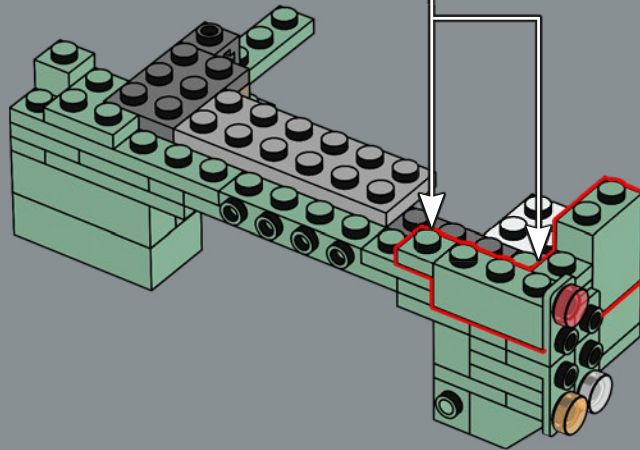
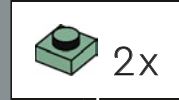
290

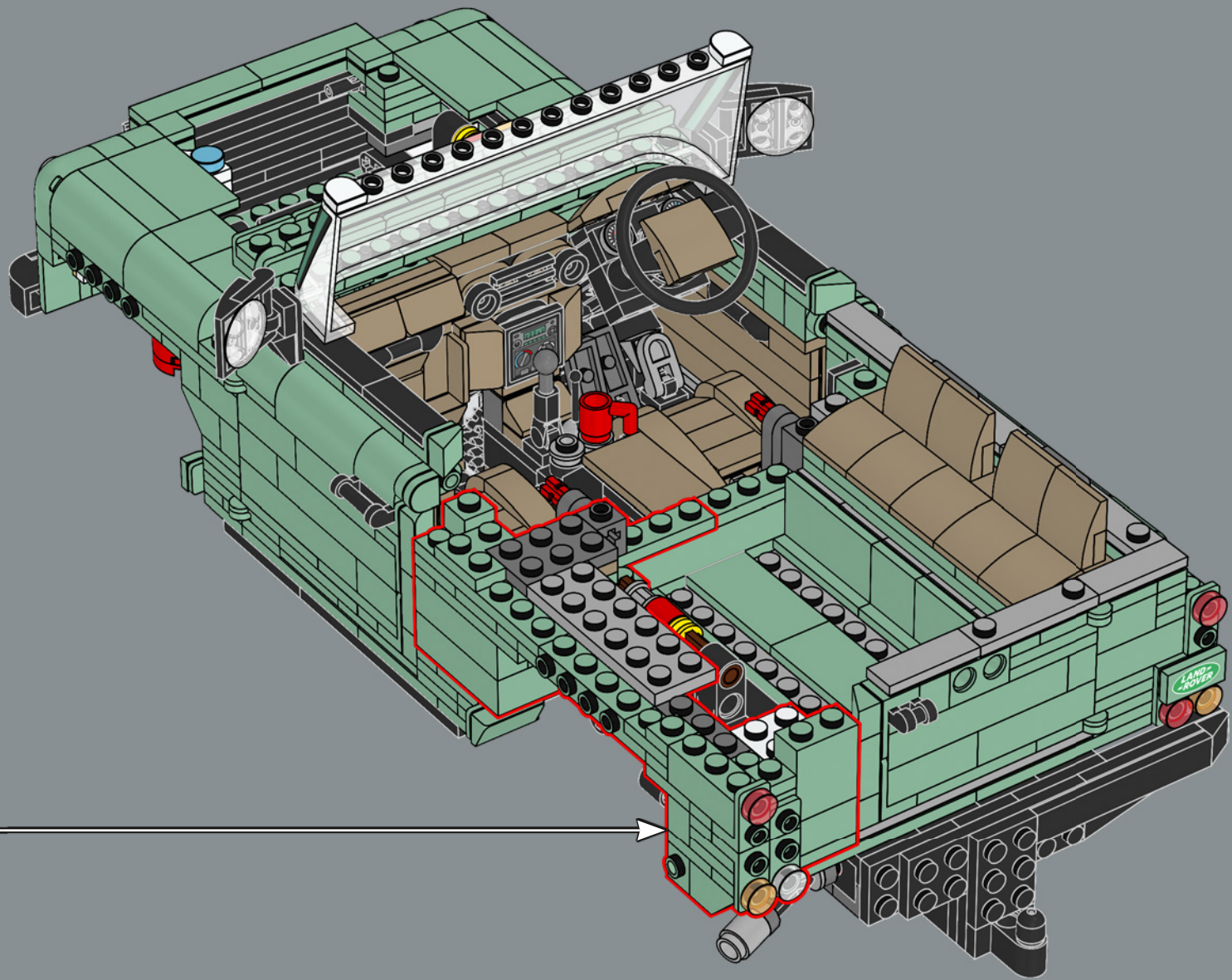


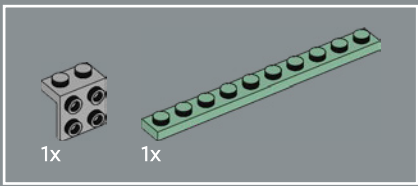
291



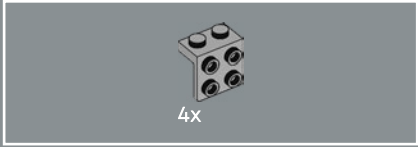
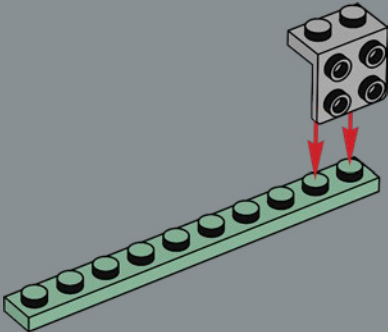
292



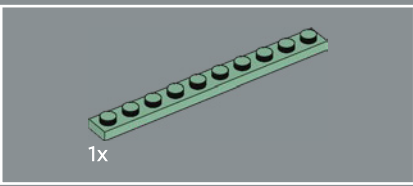
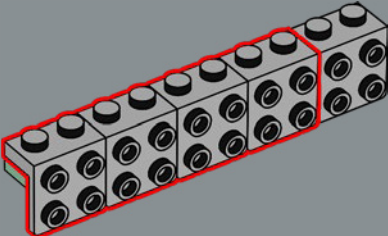




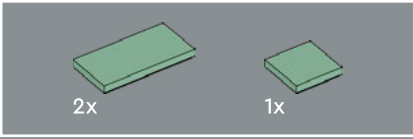
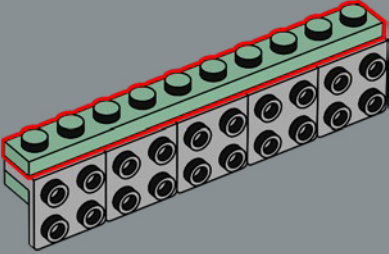
294



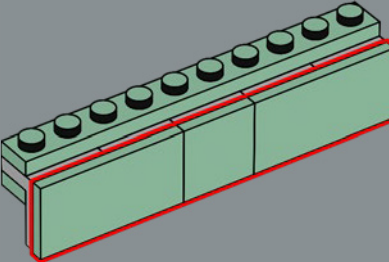
295

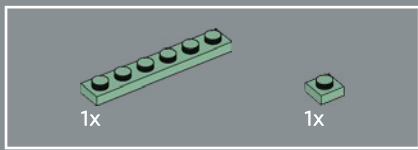


296

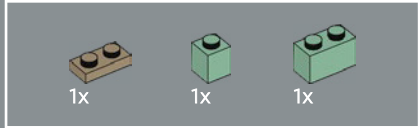
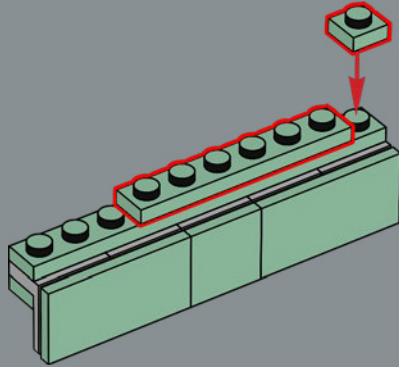


297

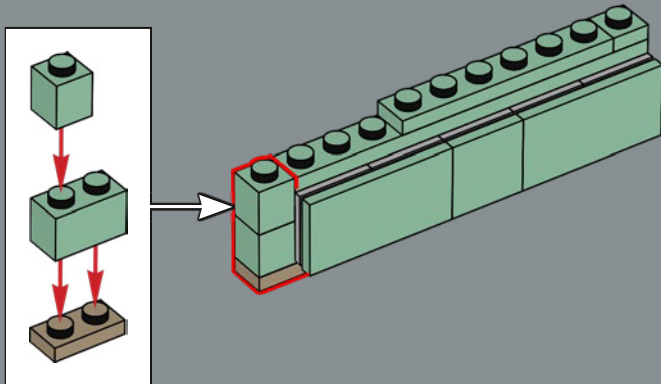




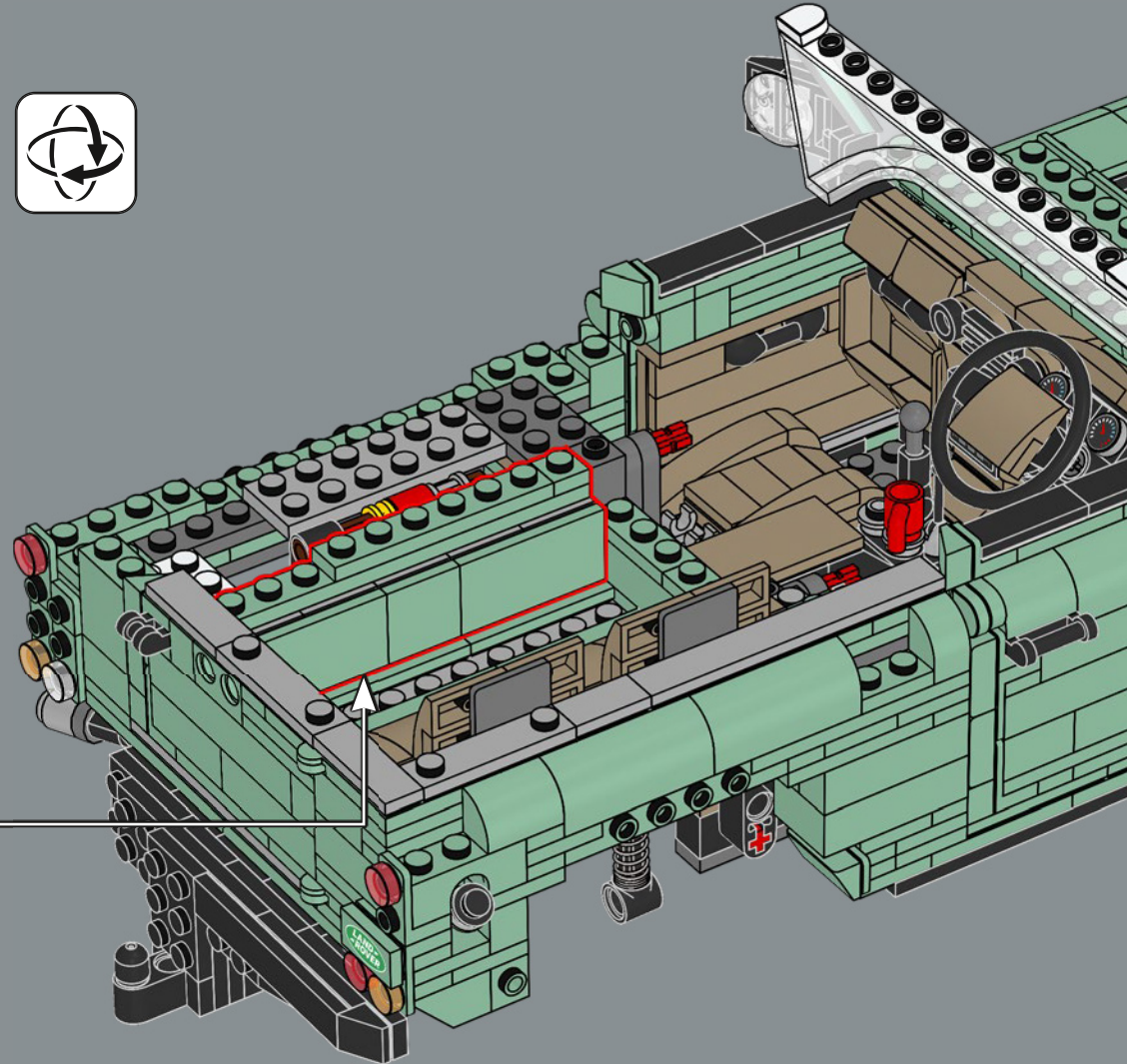
298

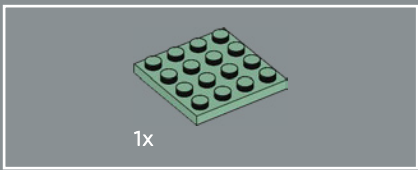


299

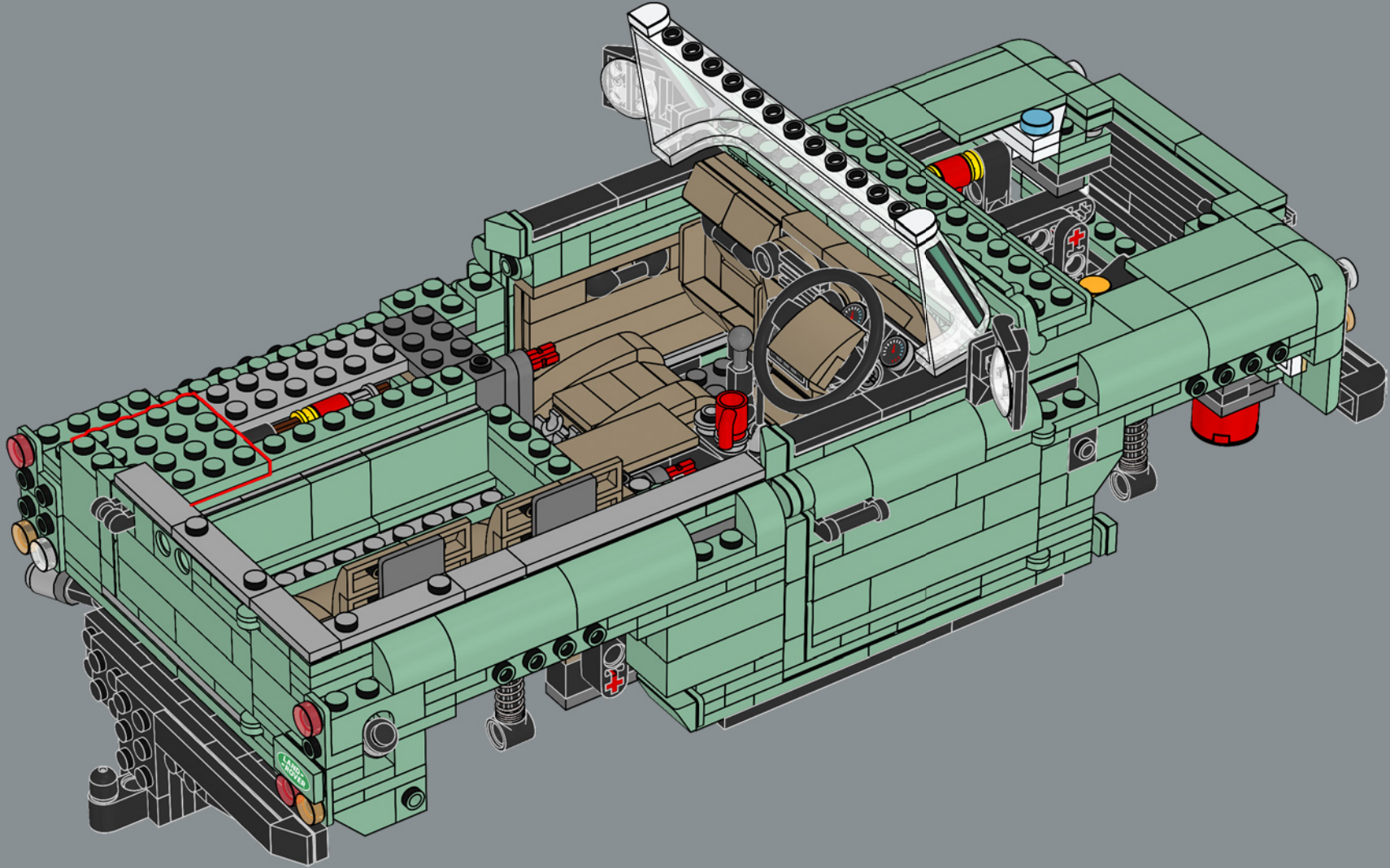


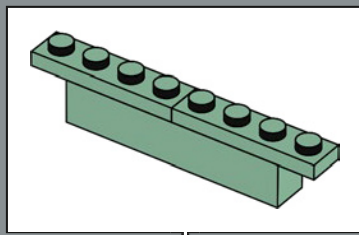
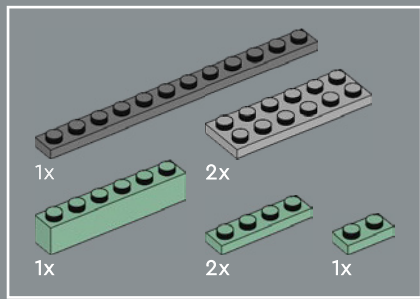
300



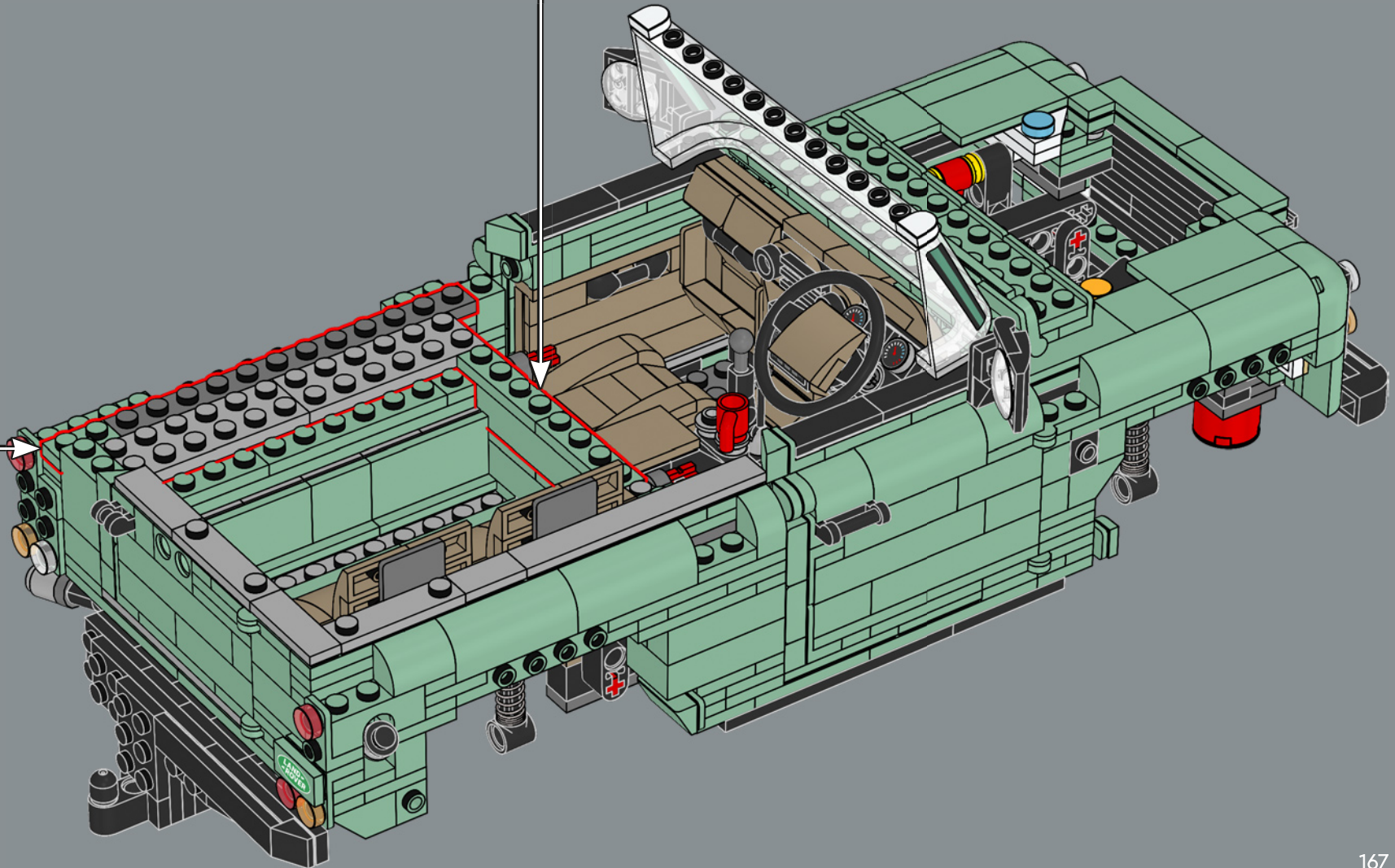
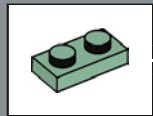


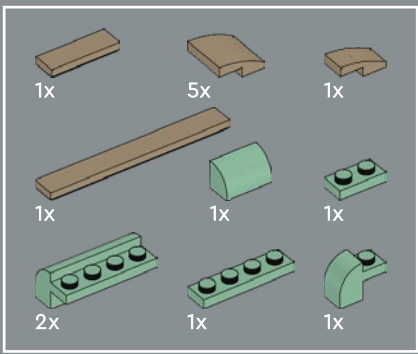
301



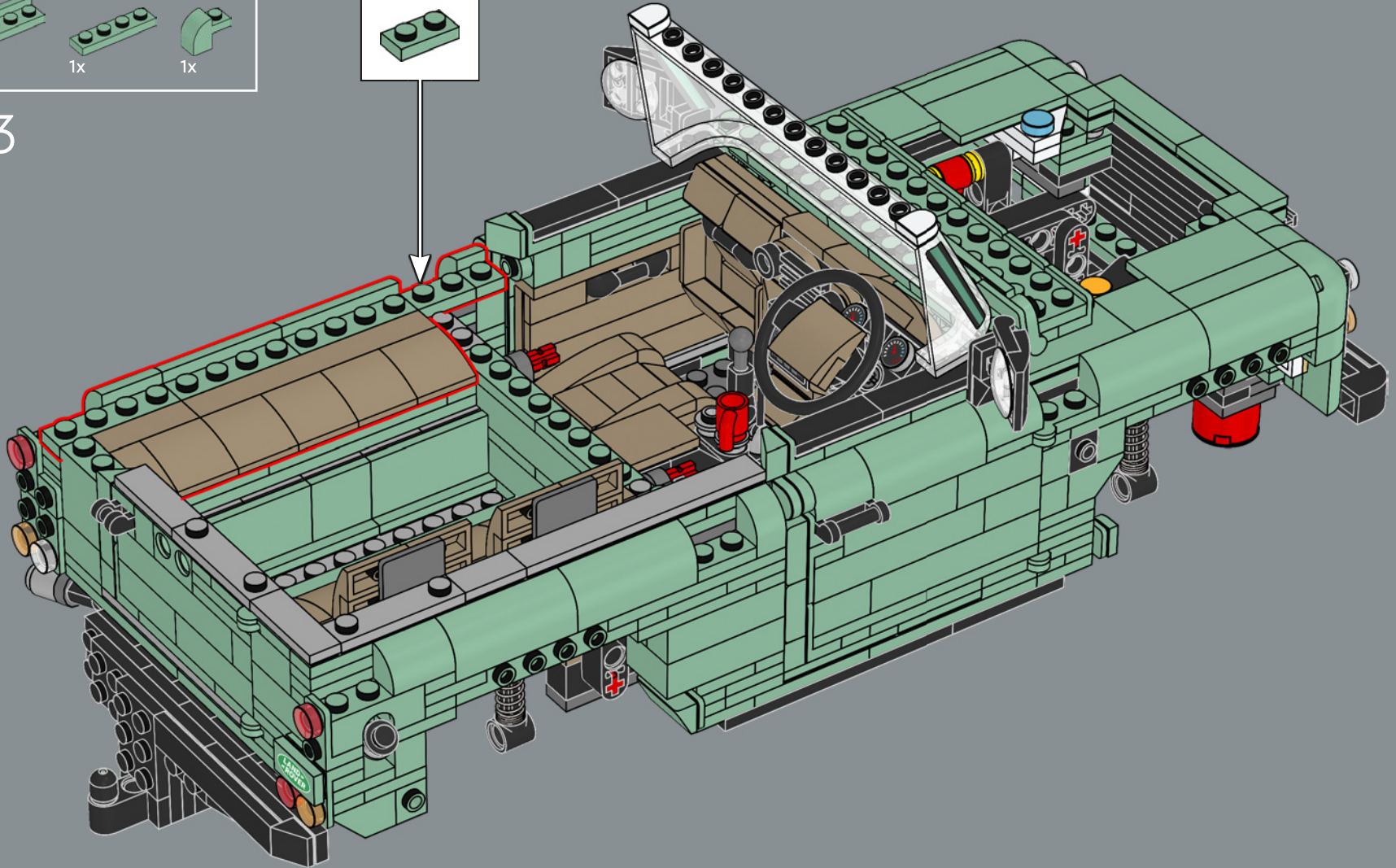
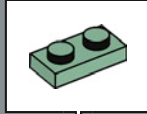


302

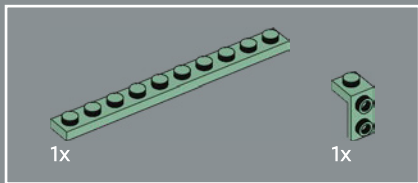




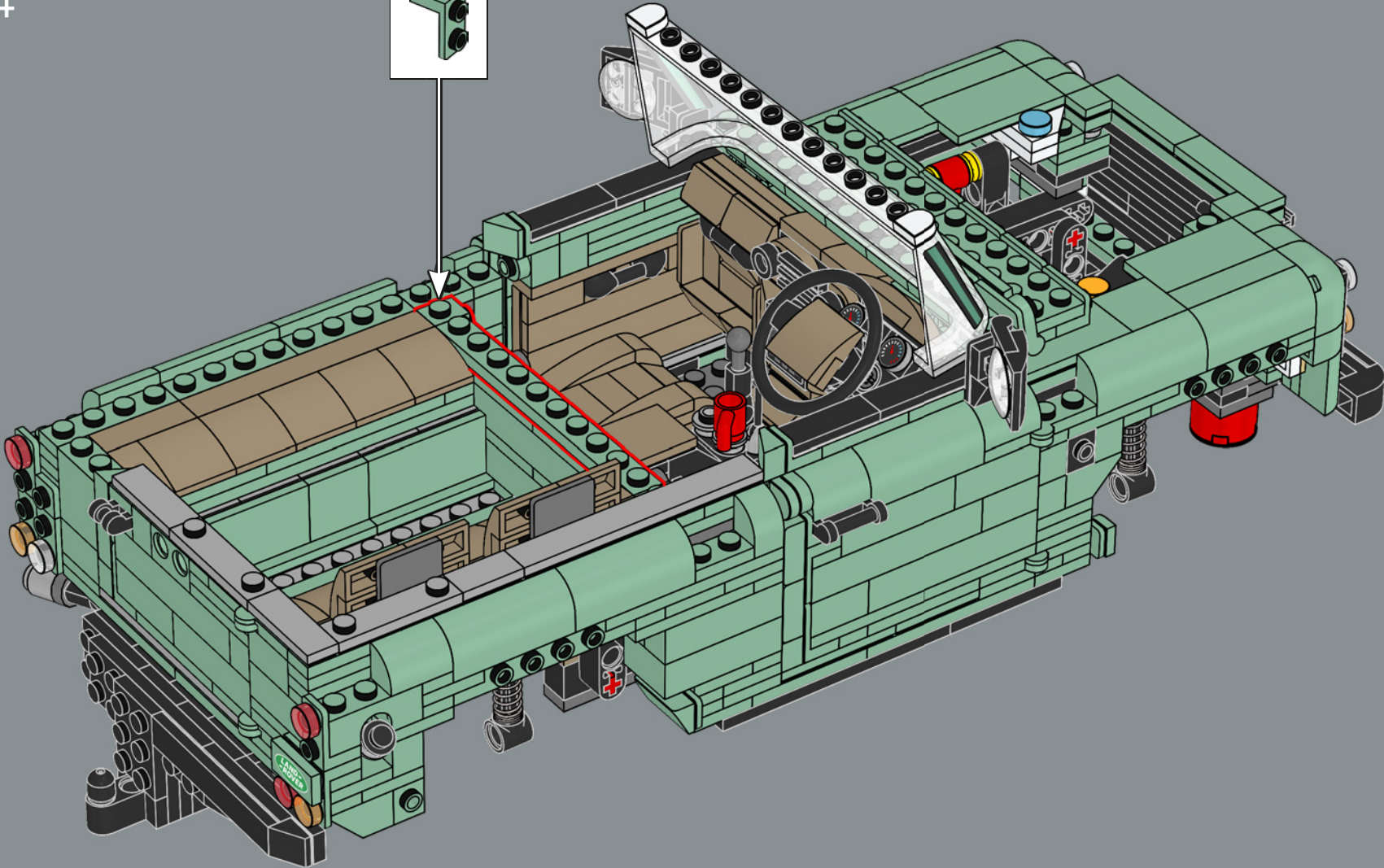
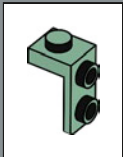
303

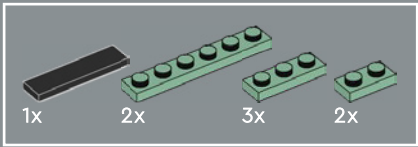




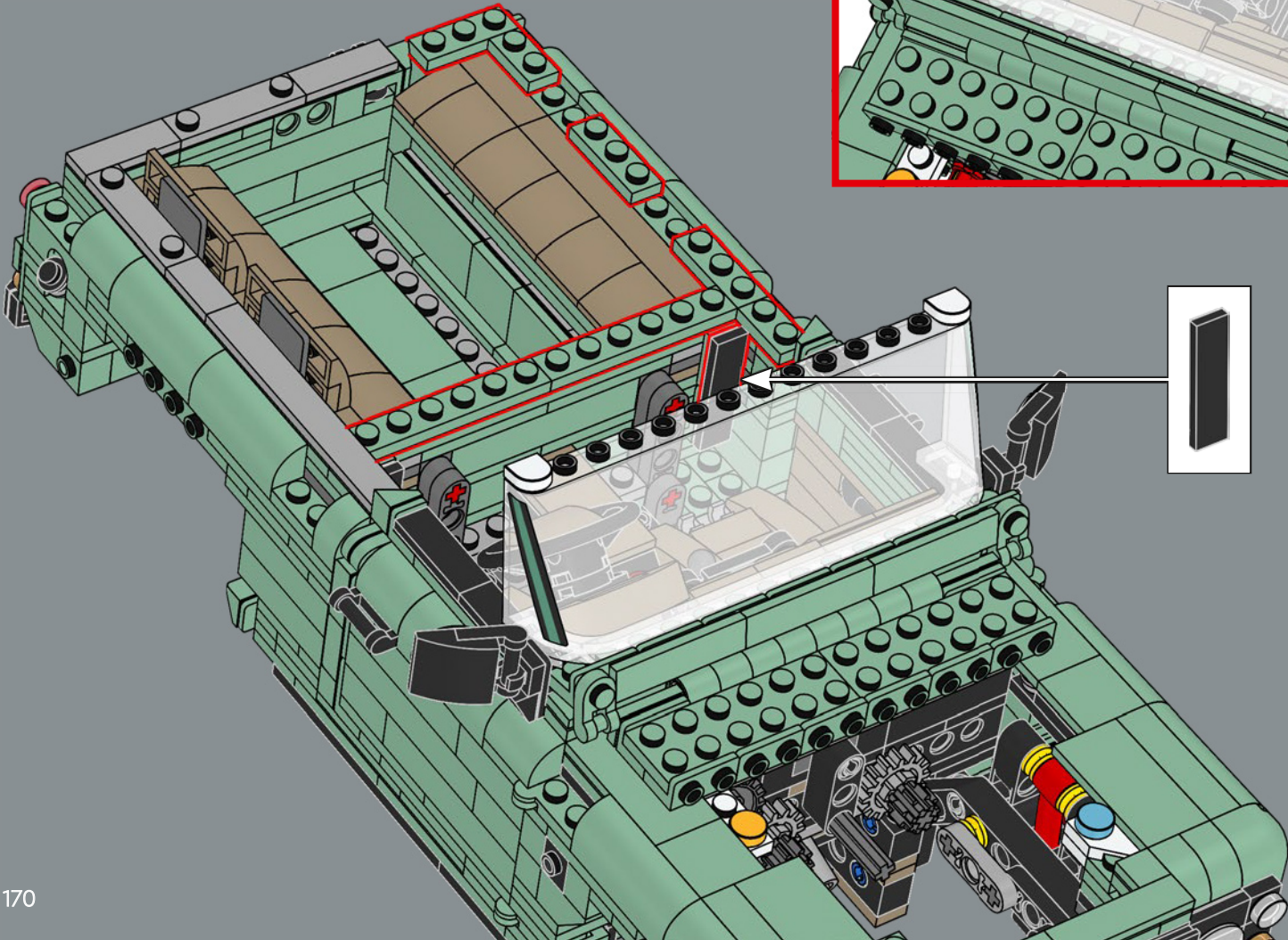
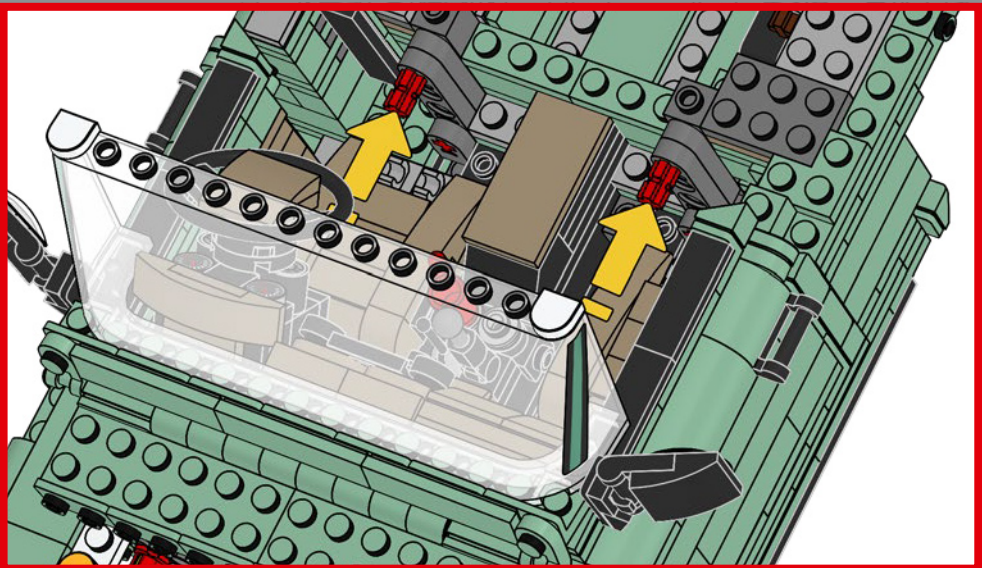


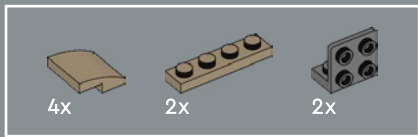
304



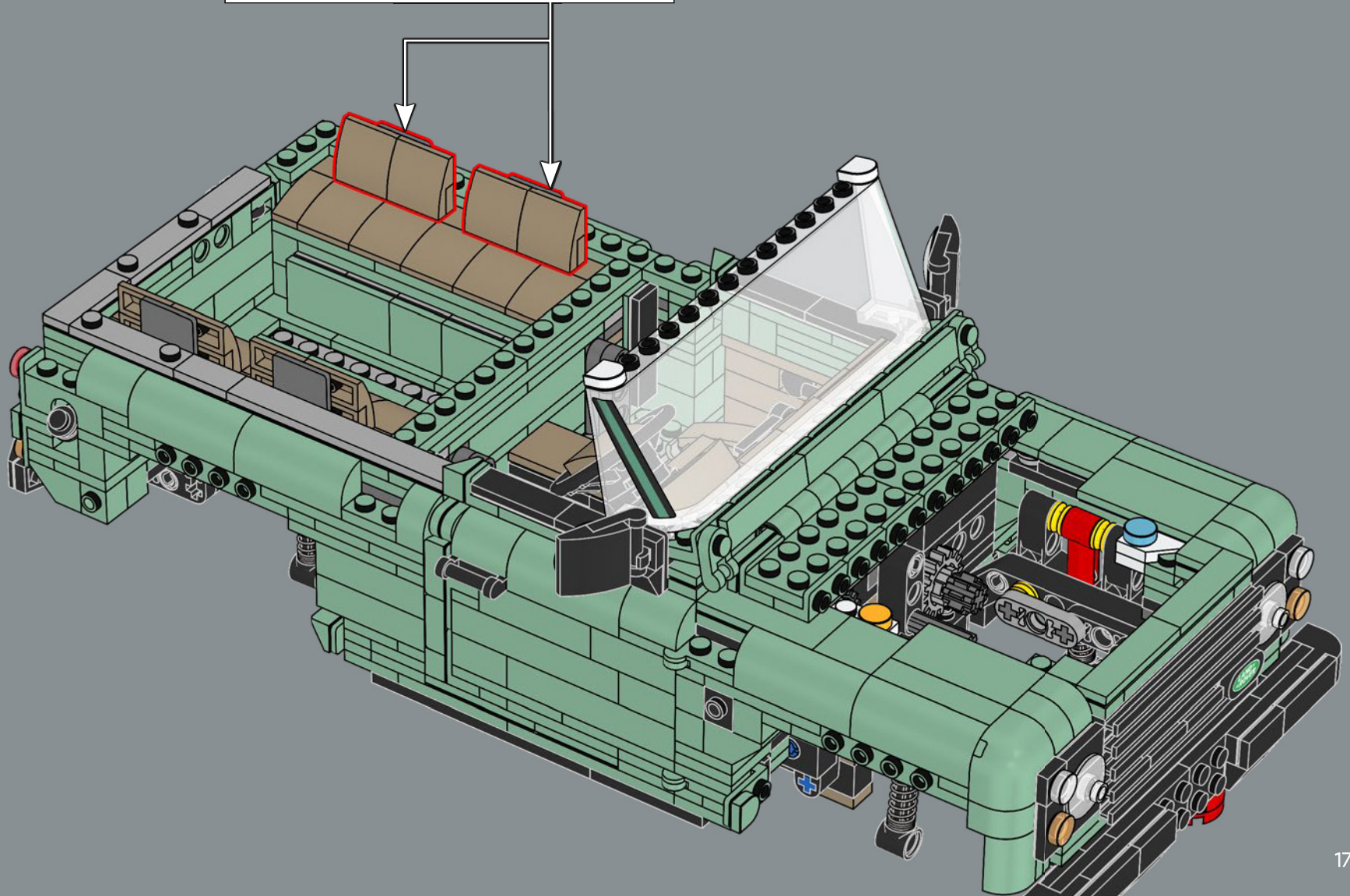
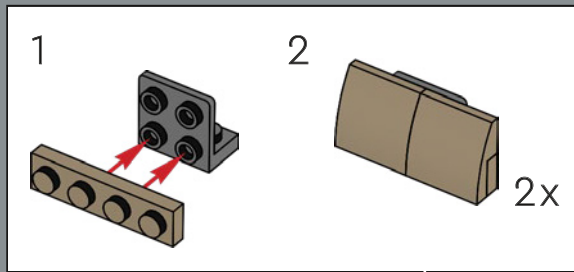


305

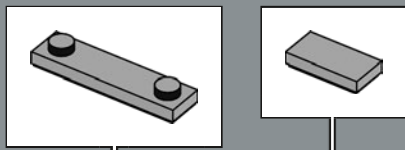
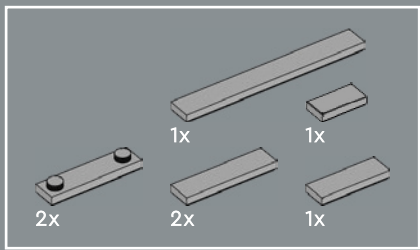




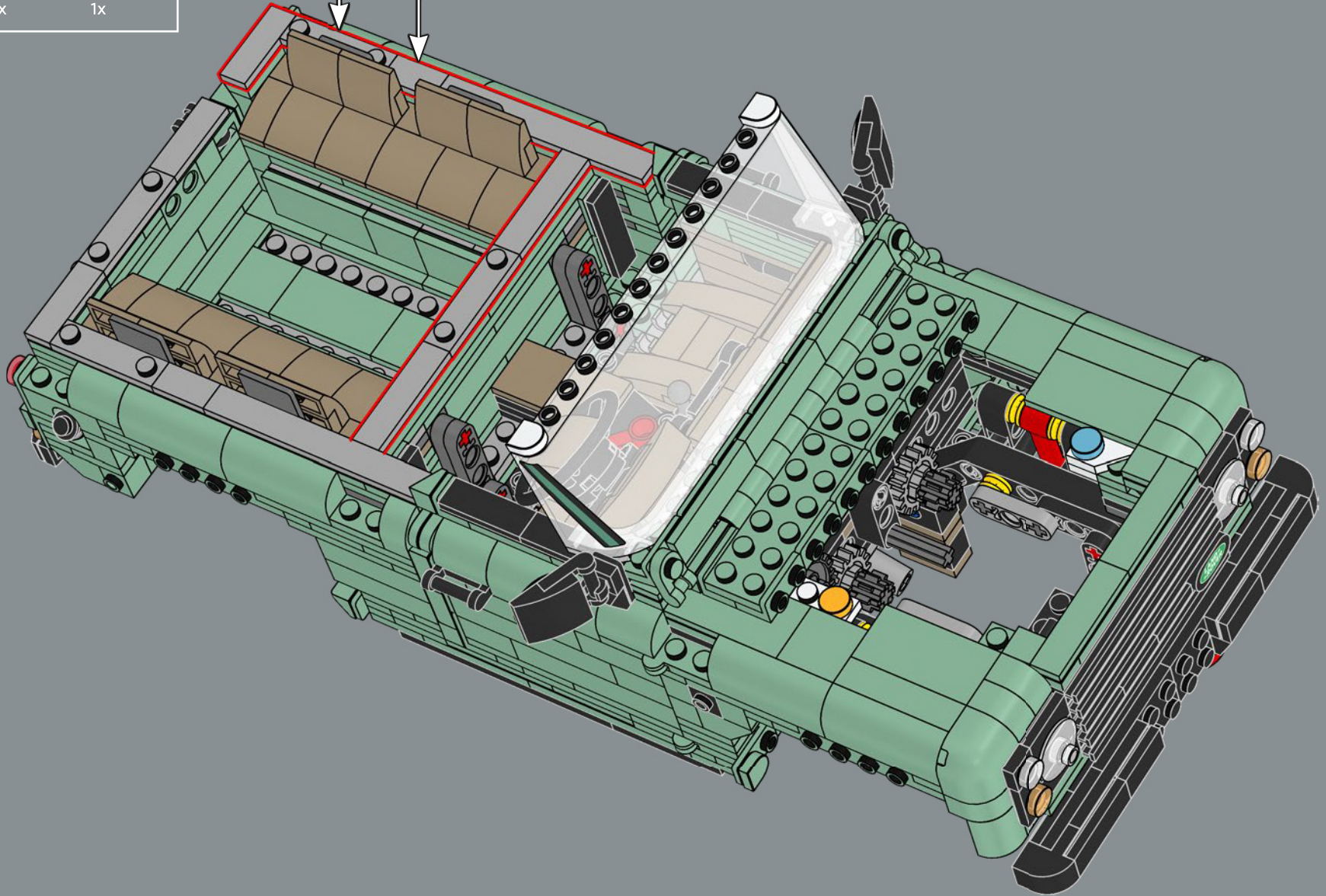
306

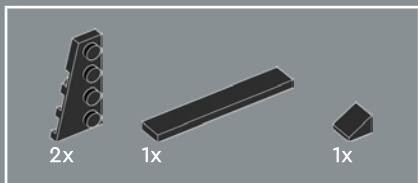


Le code couleur LEGO® officiel des sièges est 138, mais les concepteurs LEGO l'appellent « sable mouillé ».

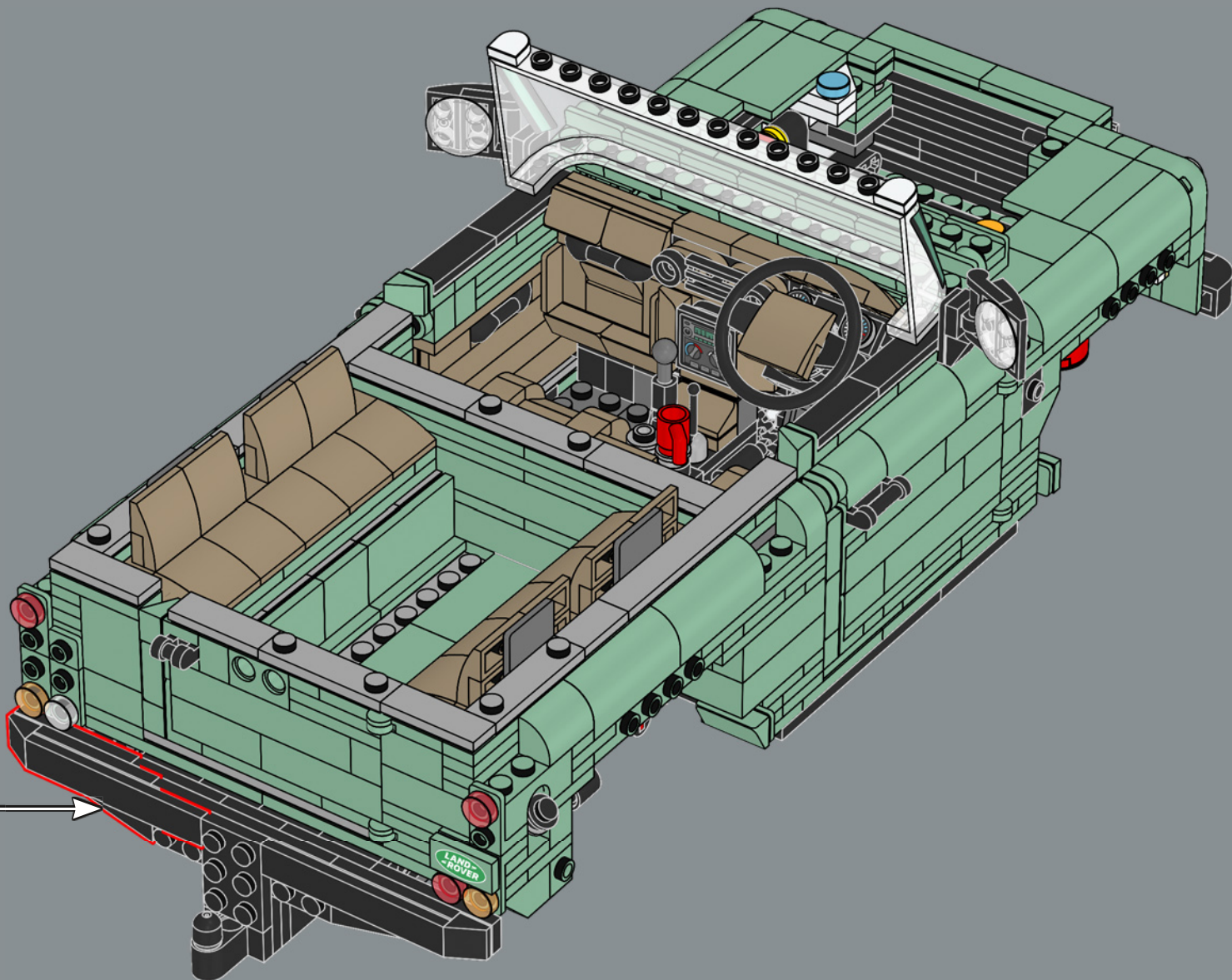
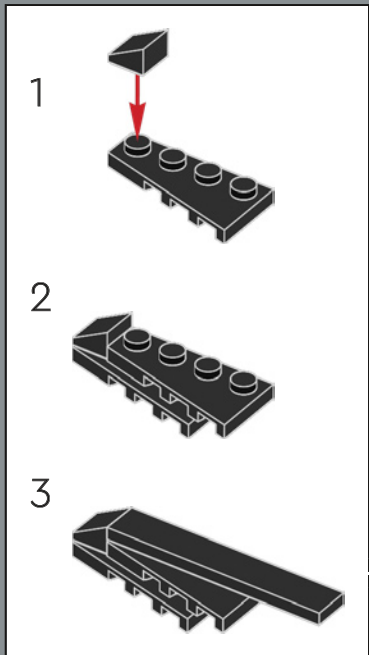


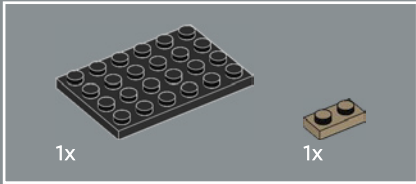
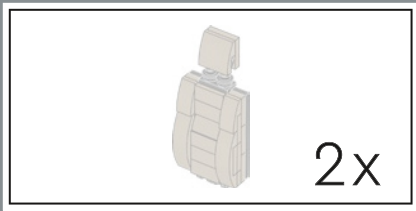
307



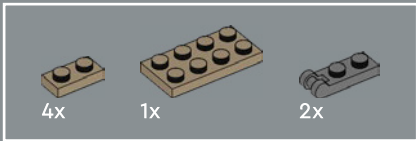
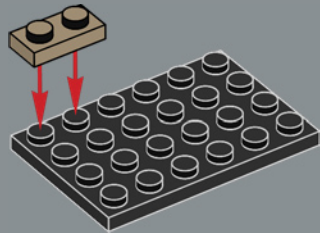


308

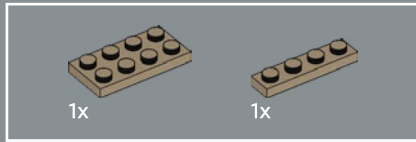
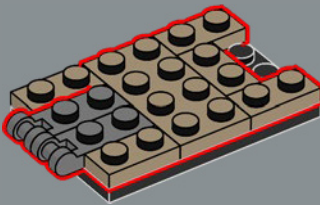




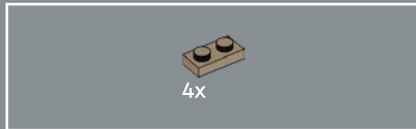
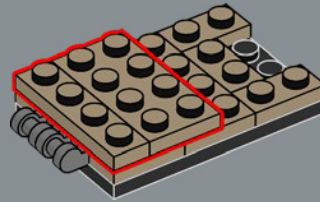
309



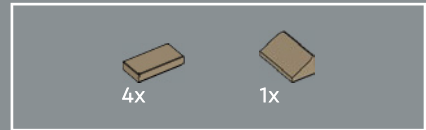
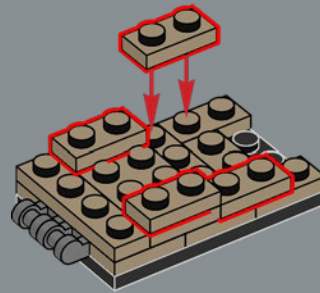
310



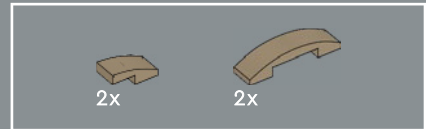
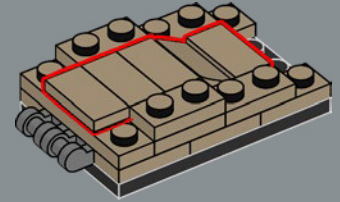
311



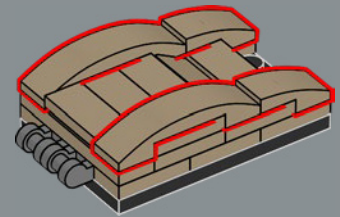
312

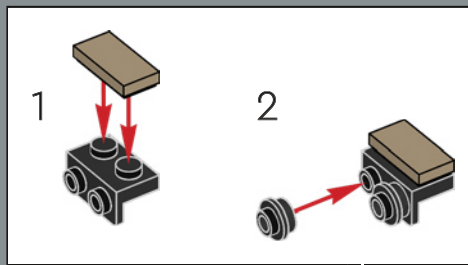
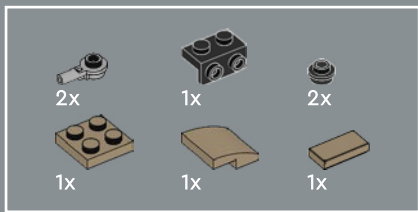


313



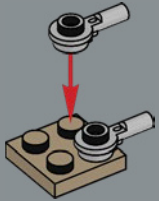
314



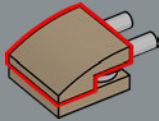


315

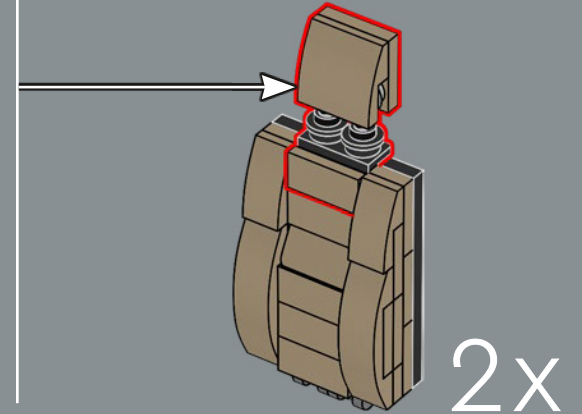
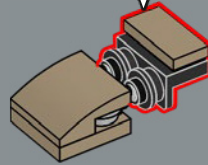
1



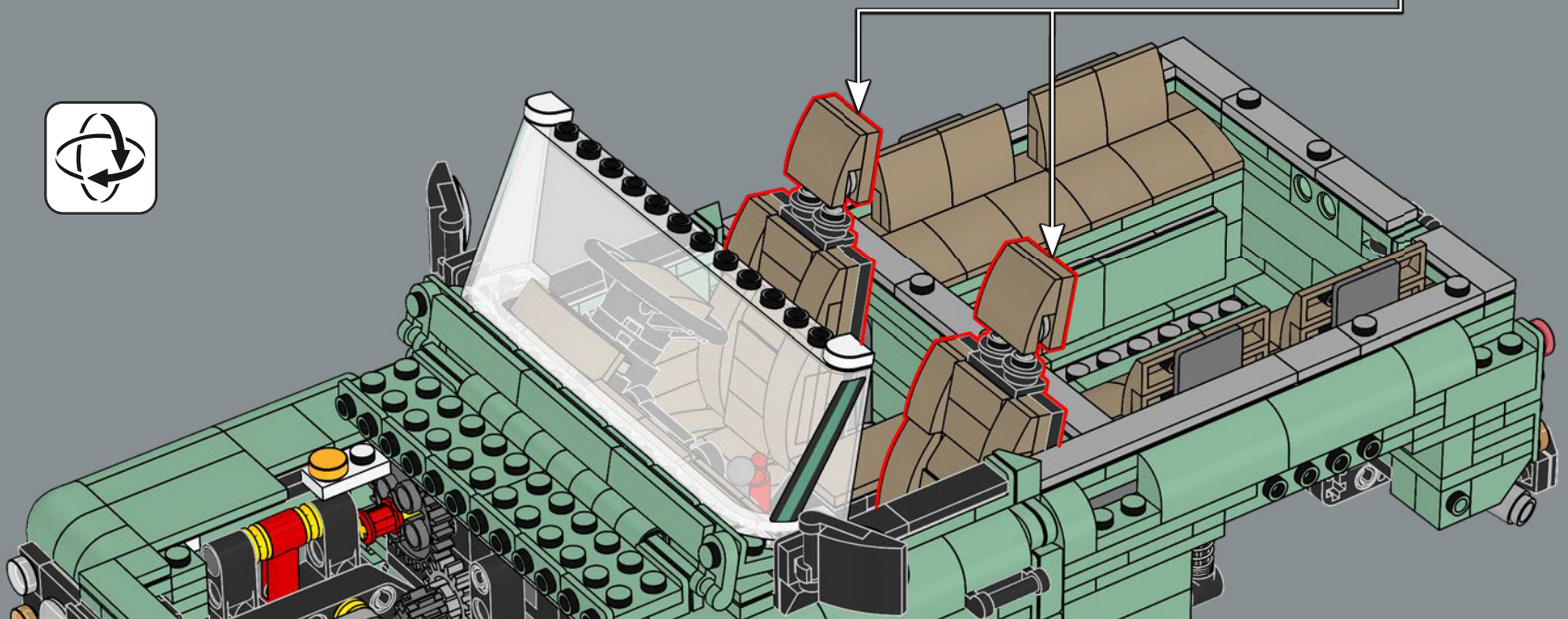
2

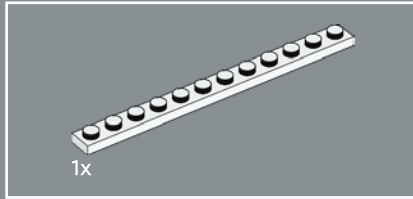
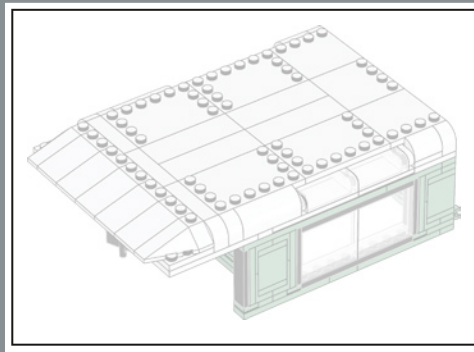


3

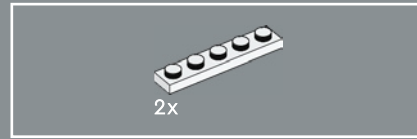
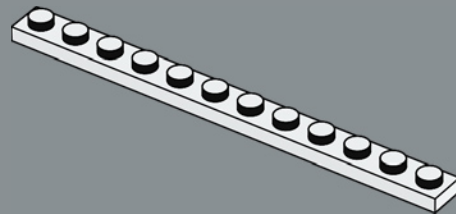


316

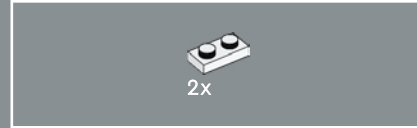
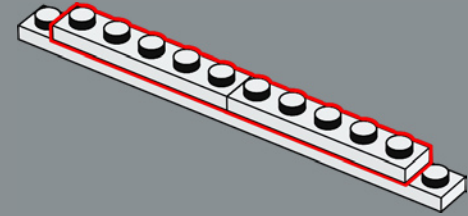




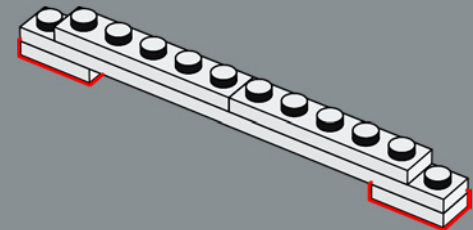
317



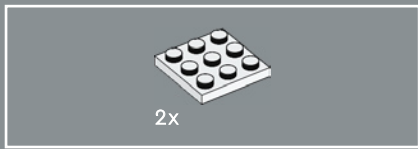
318



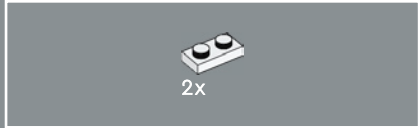
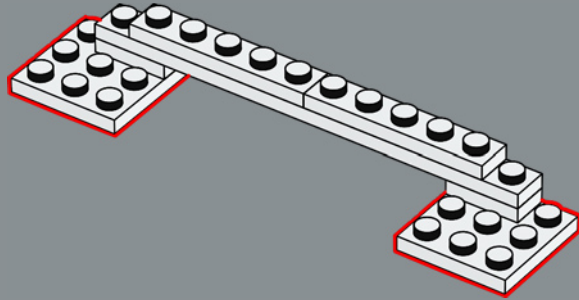
319



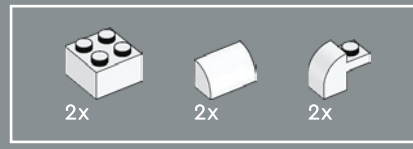
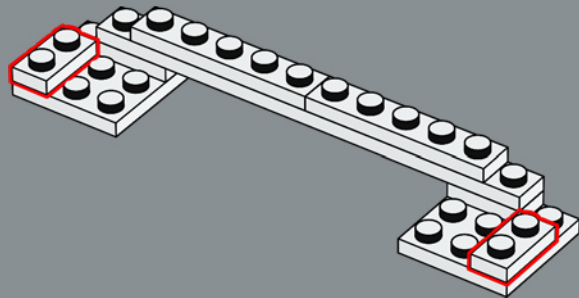




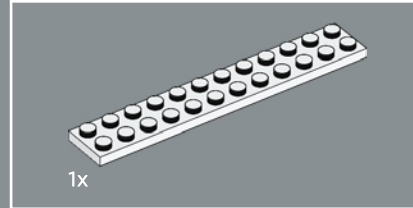
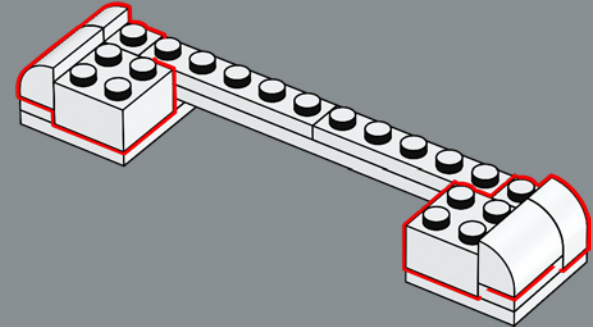
320



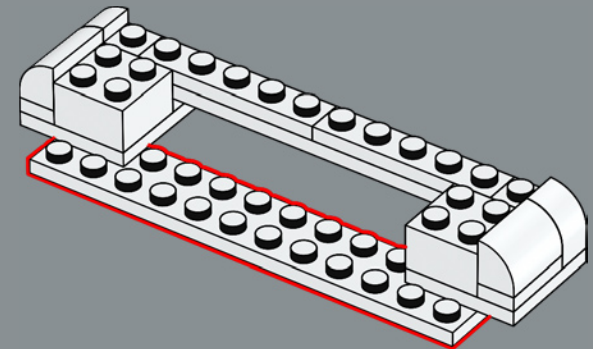
321

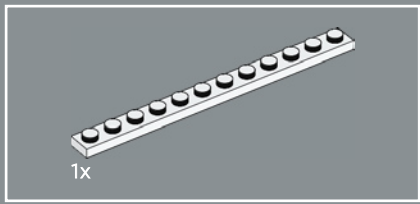


322

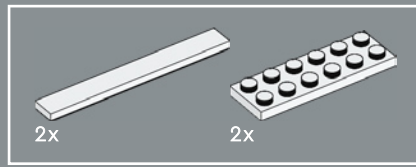
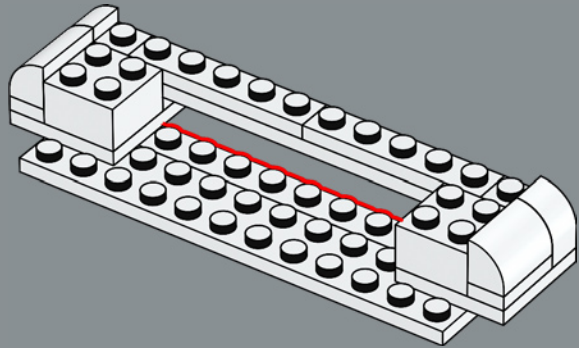


323

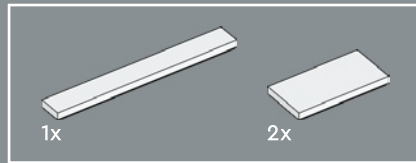
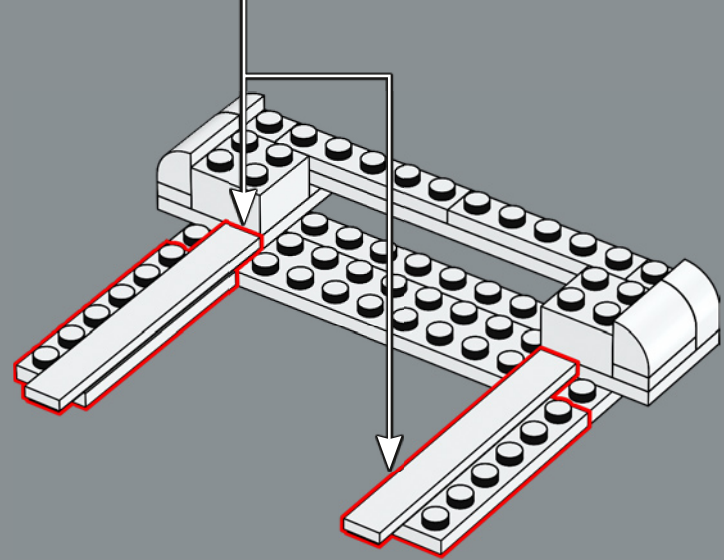
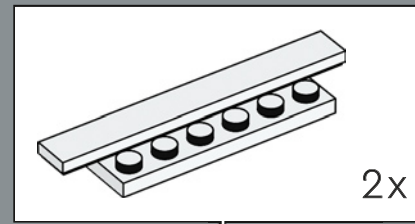




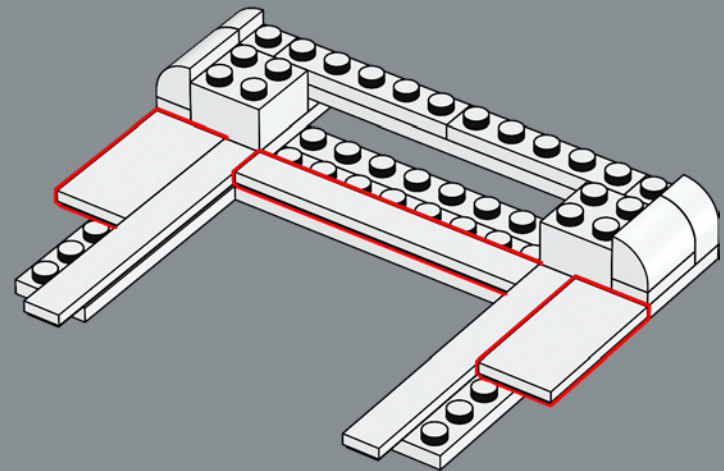
324

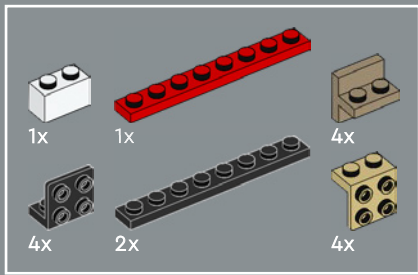


325

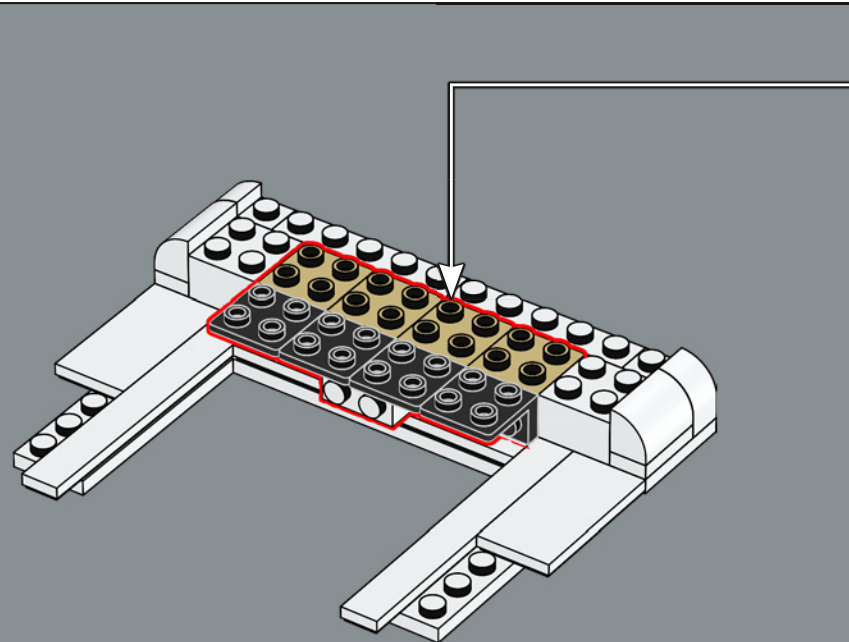
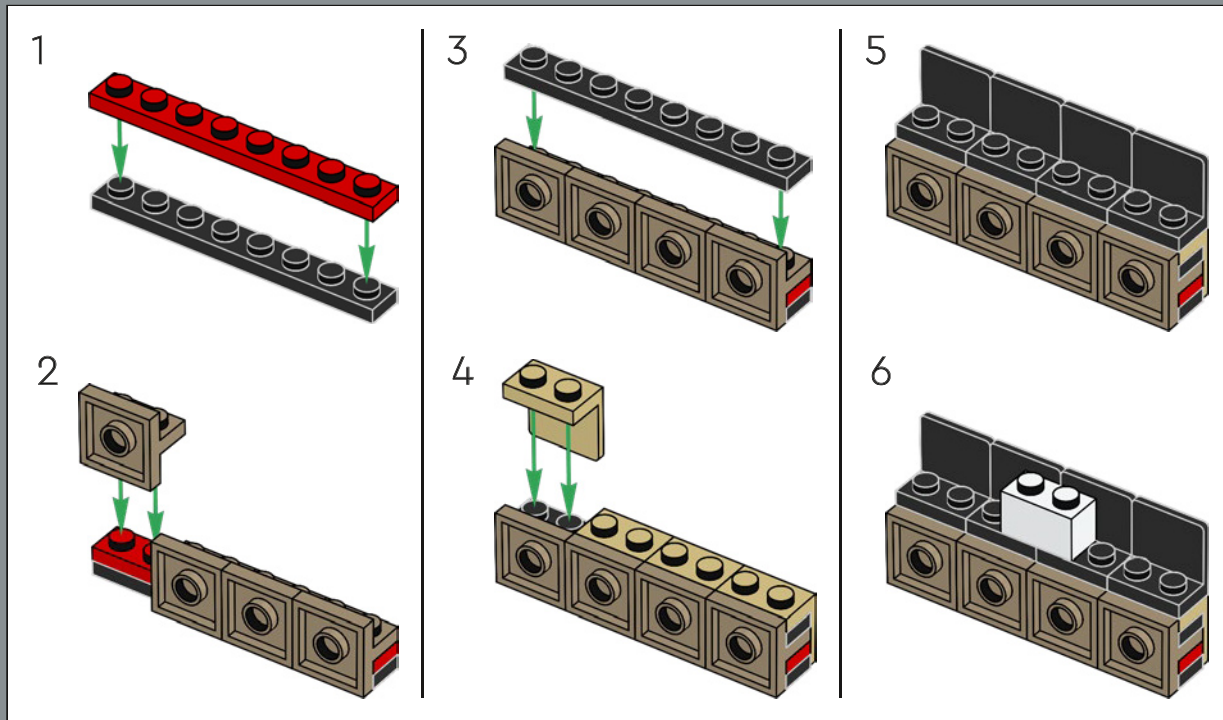


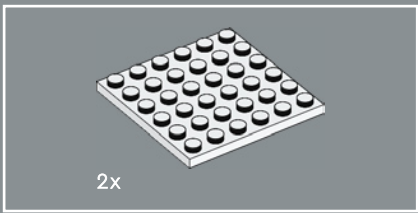
326



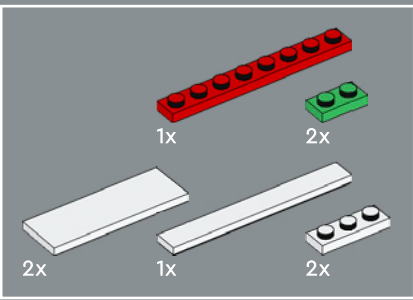
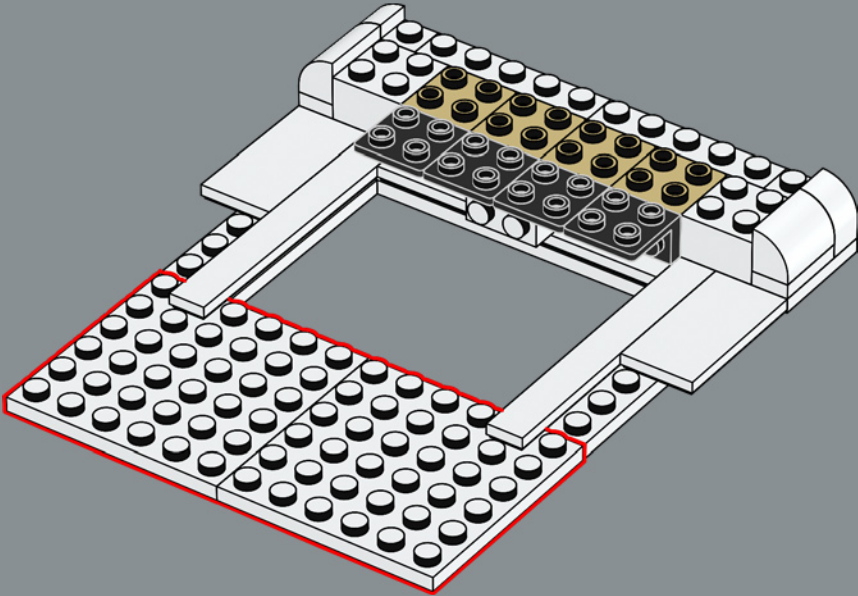


327

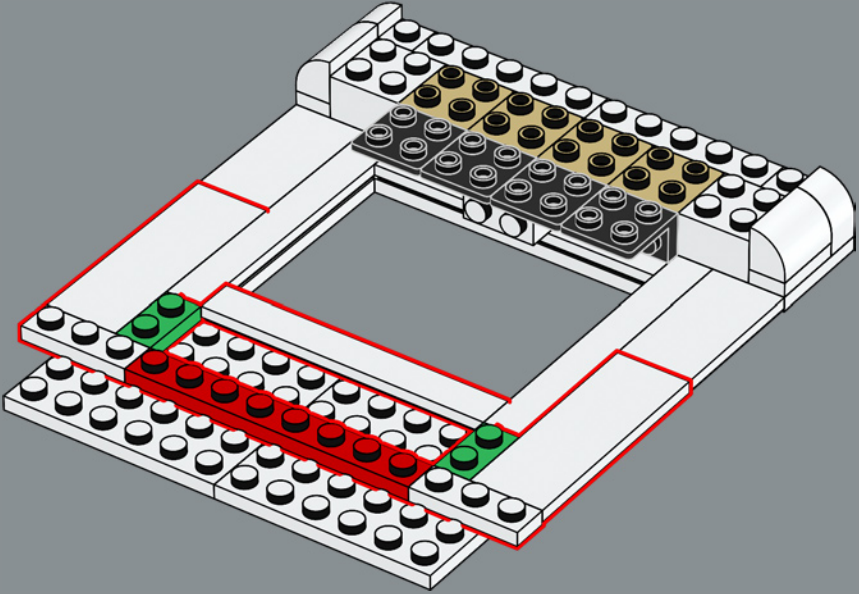


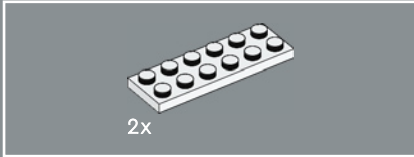
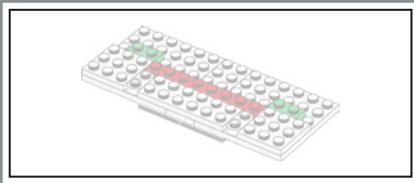


328

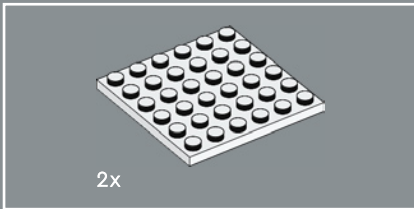
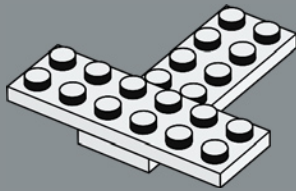


329

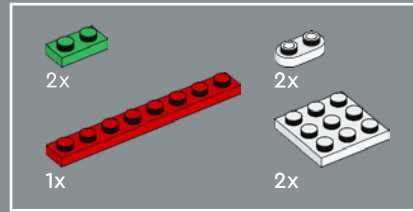
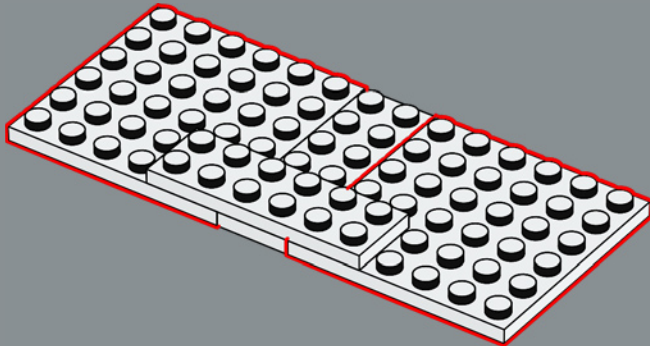




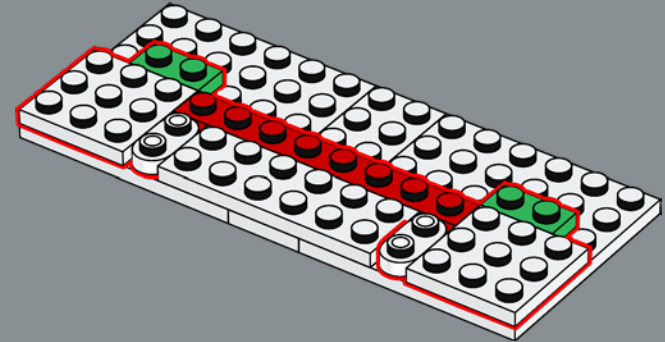
330



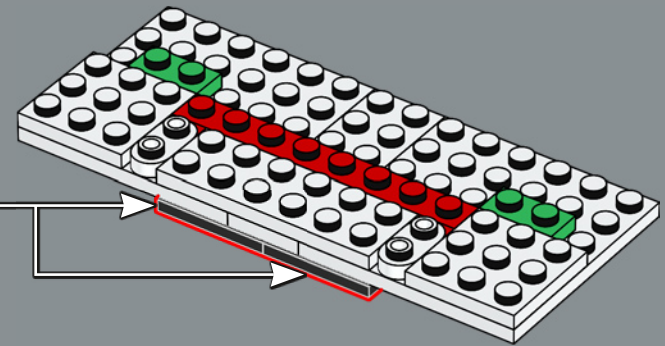
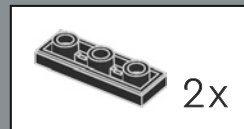
331



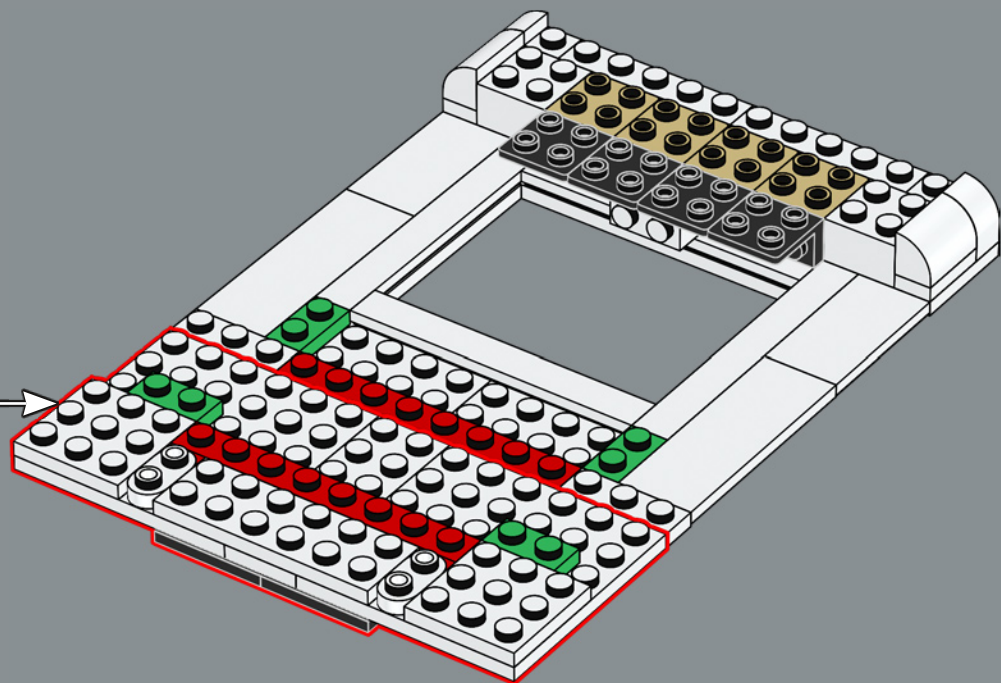
332

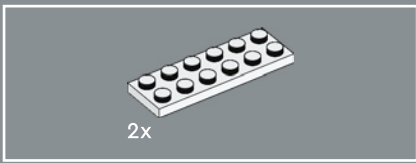


333

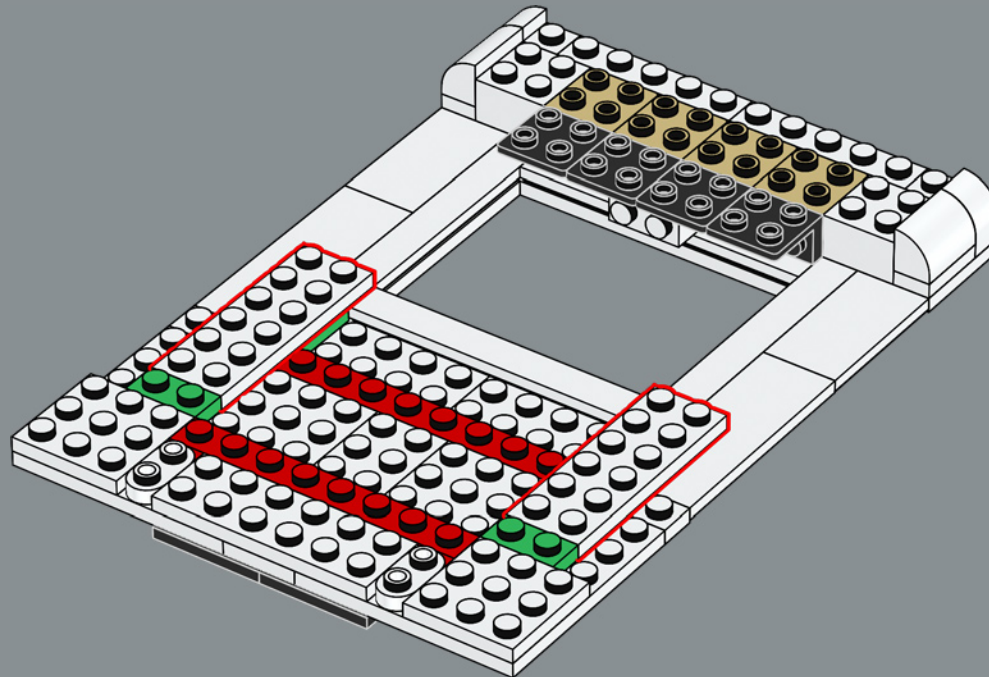


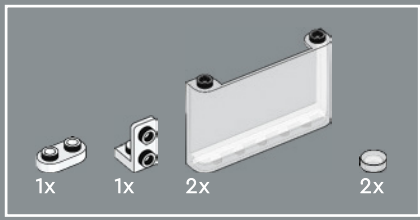
334



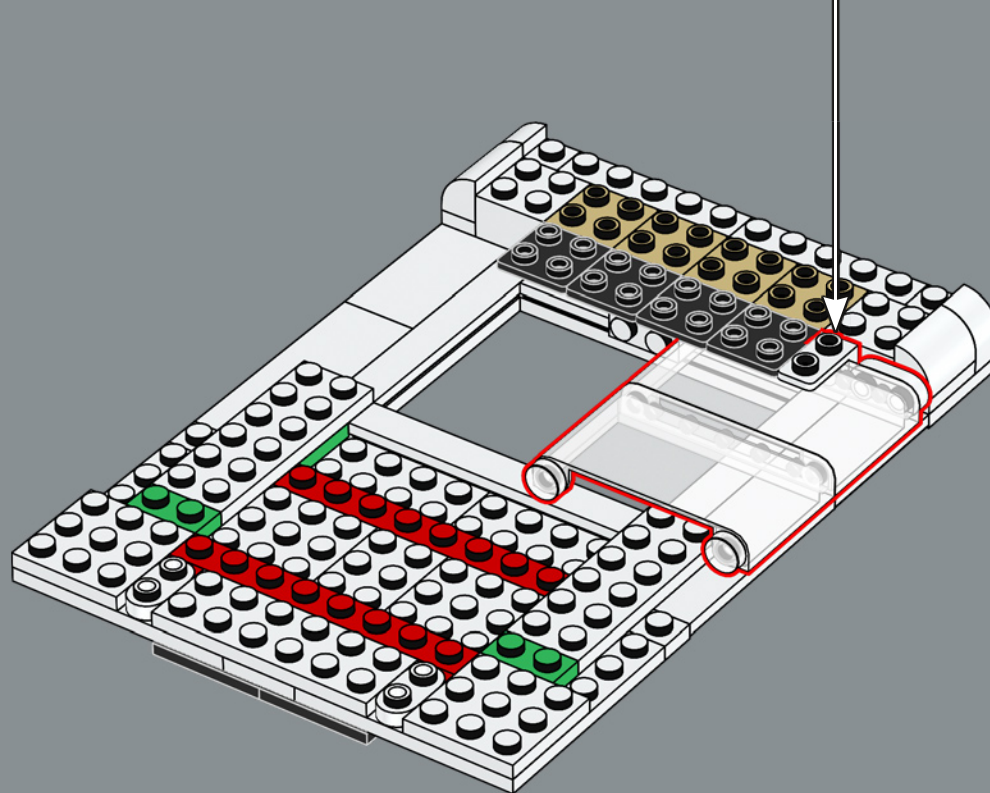
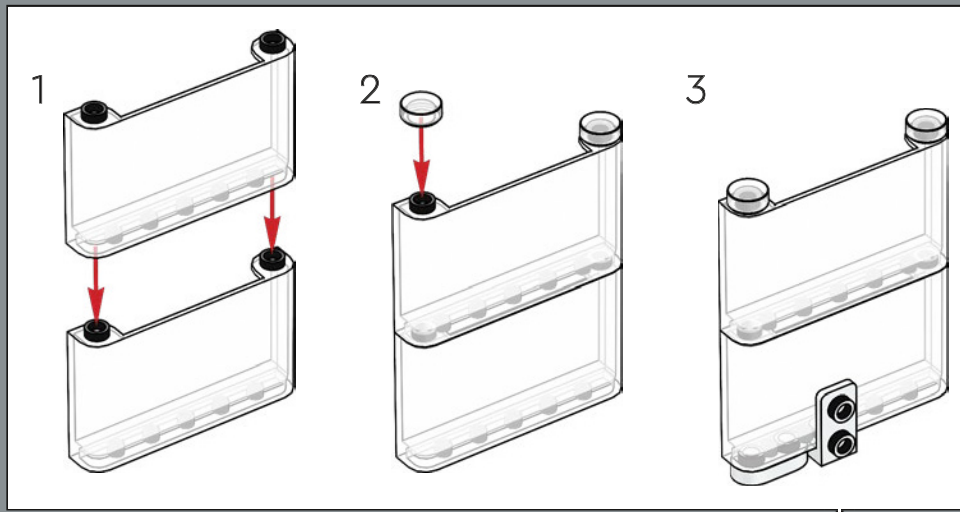


335

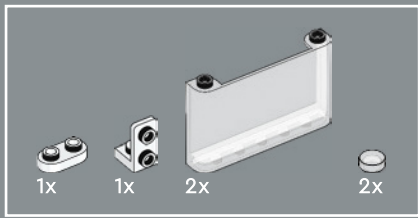




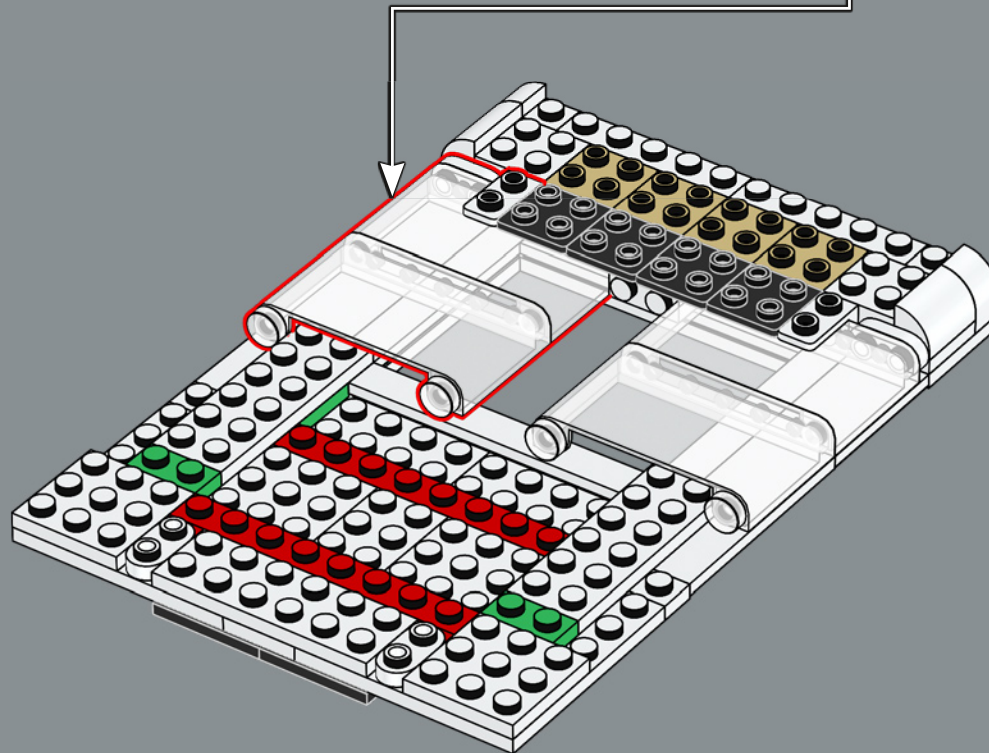
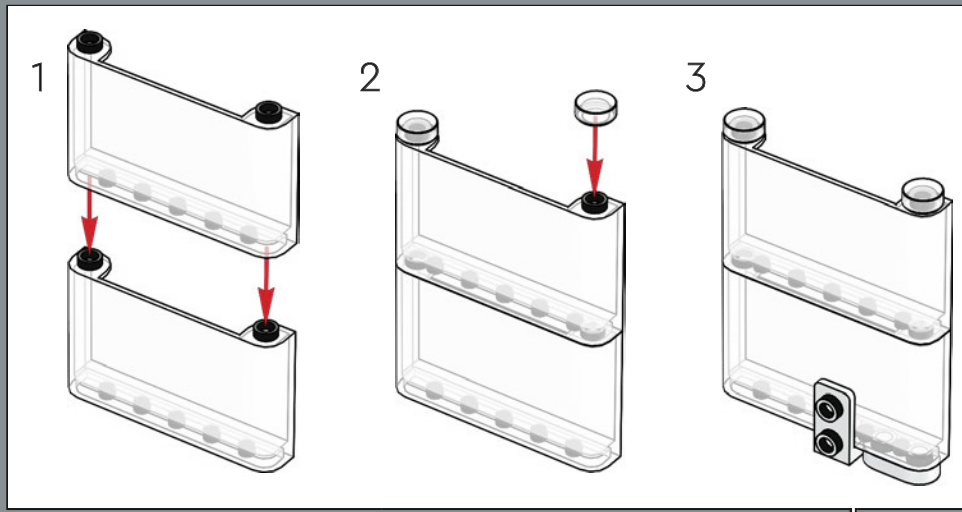
336

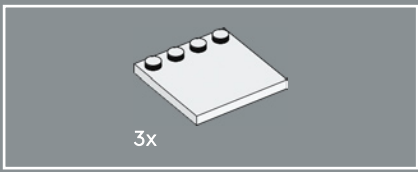




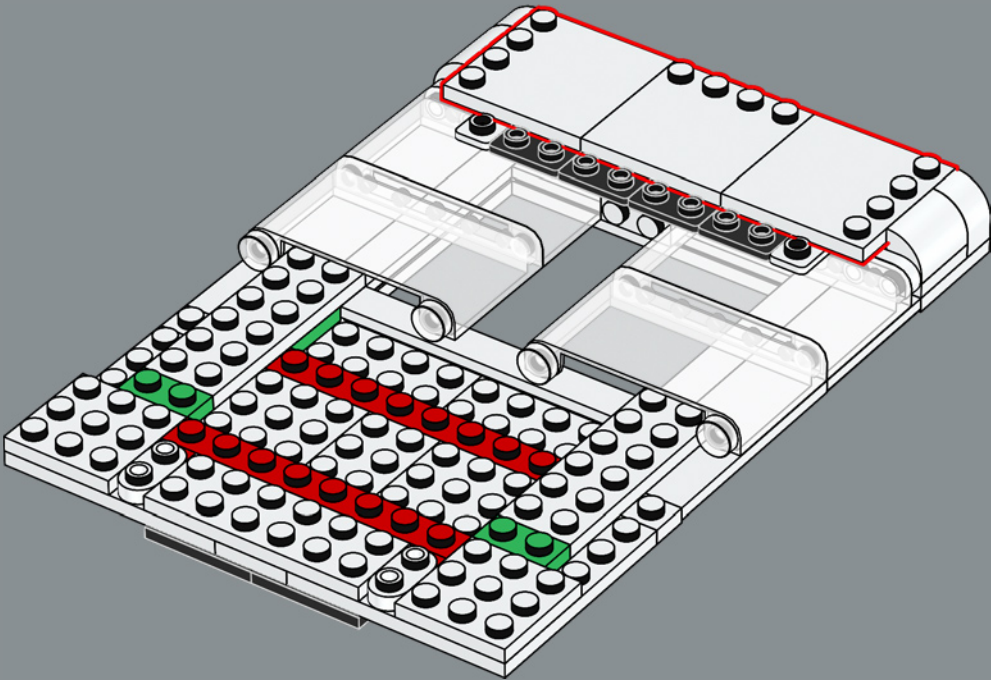


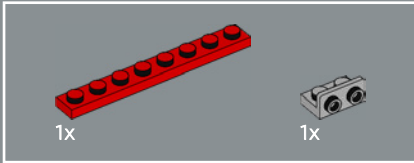
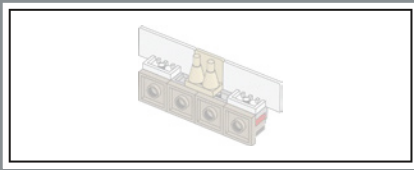
337



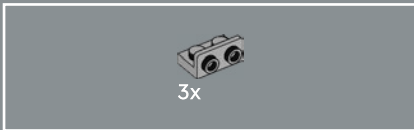
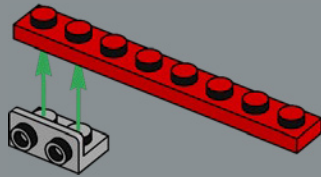


338

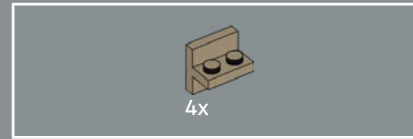
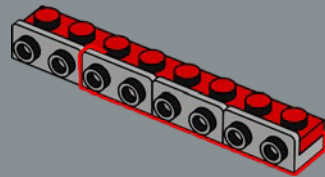




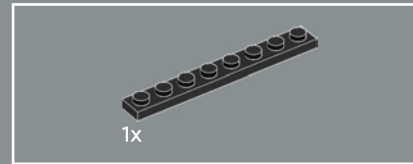
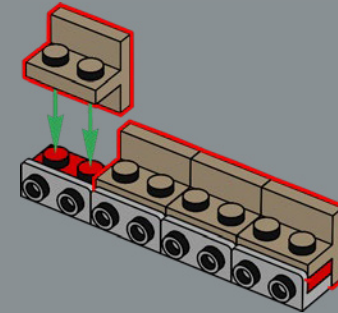
339



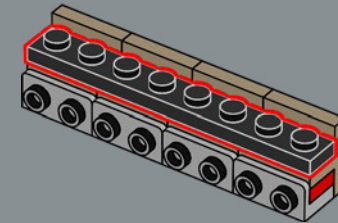
340

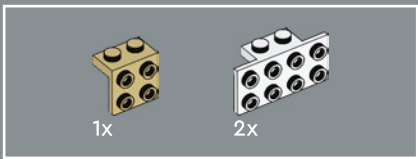


341

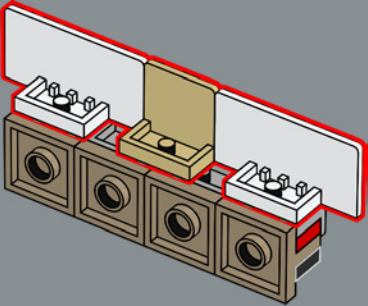


342

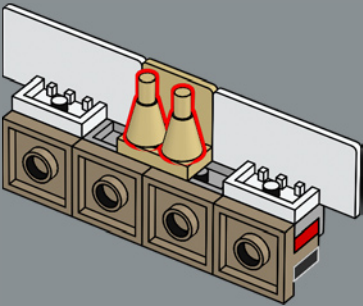




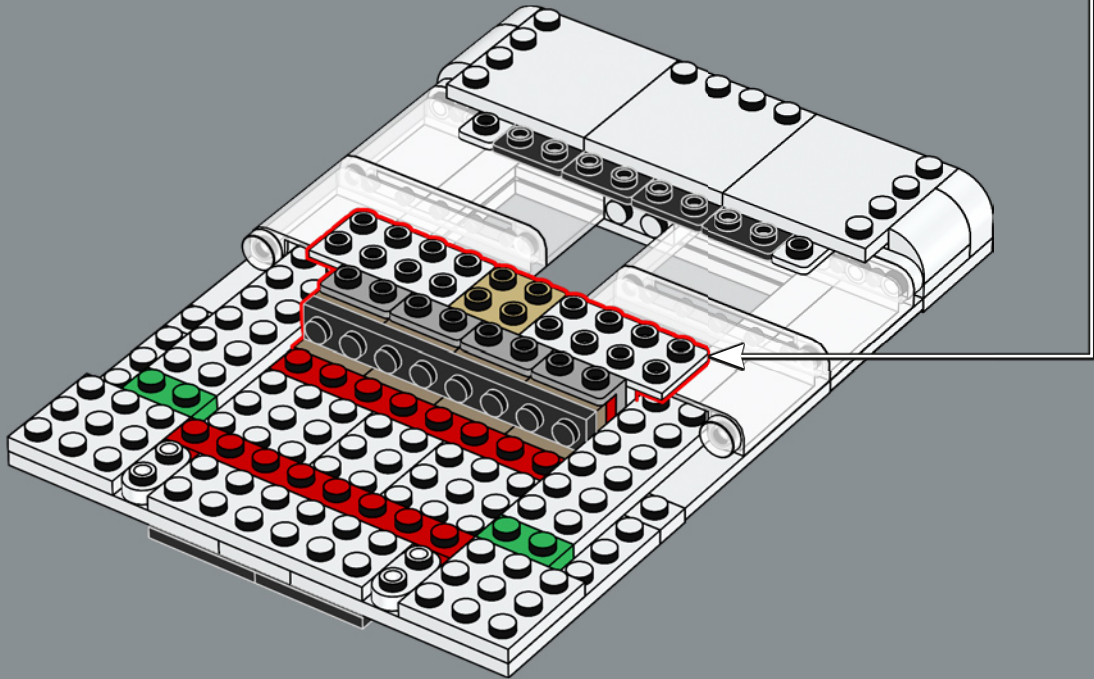
343

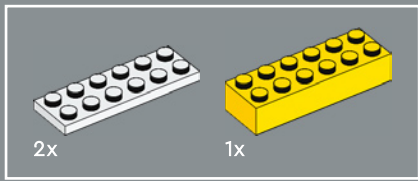


344

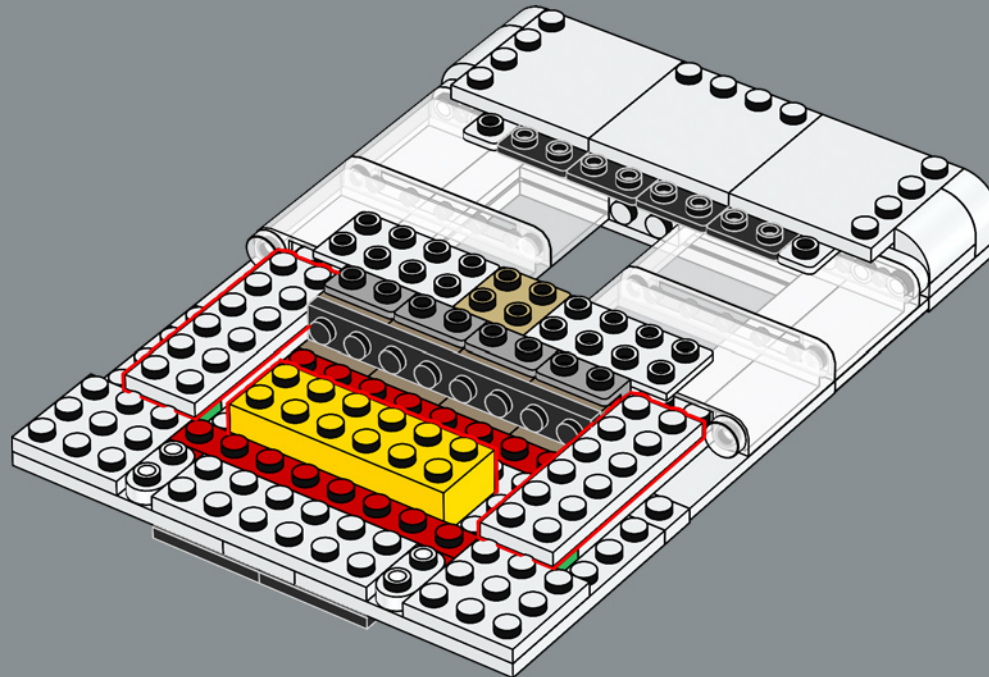


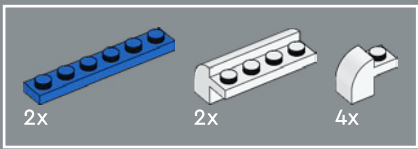
345



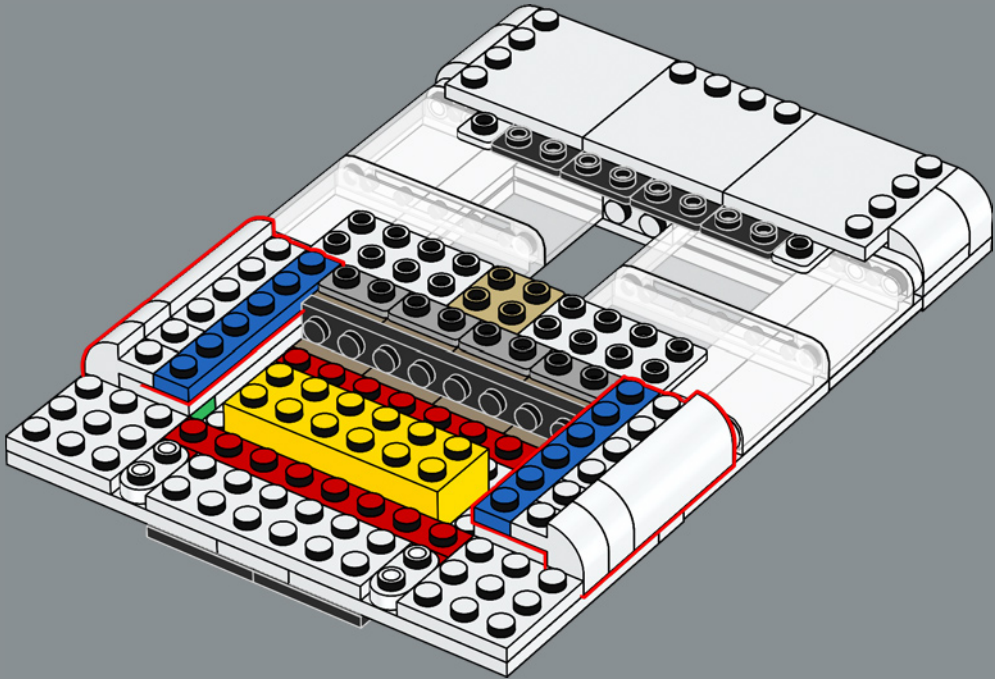


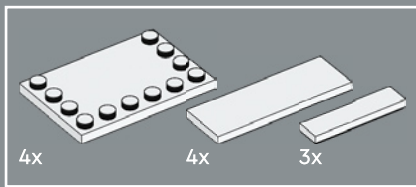
346



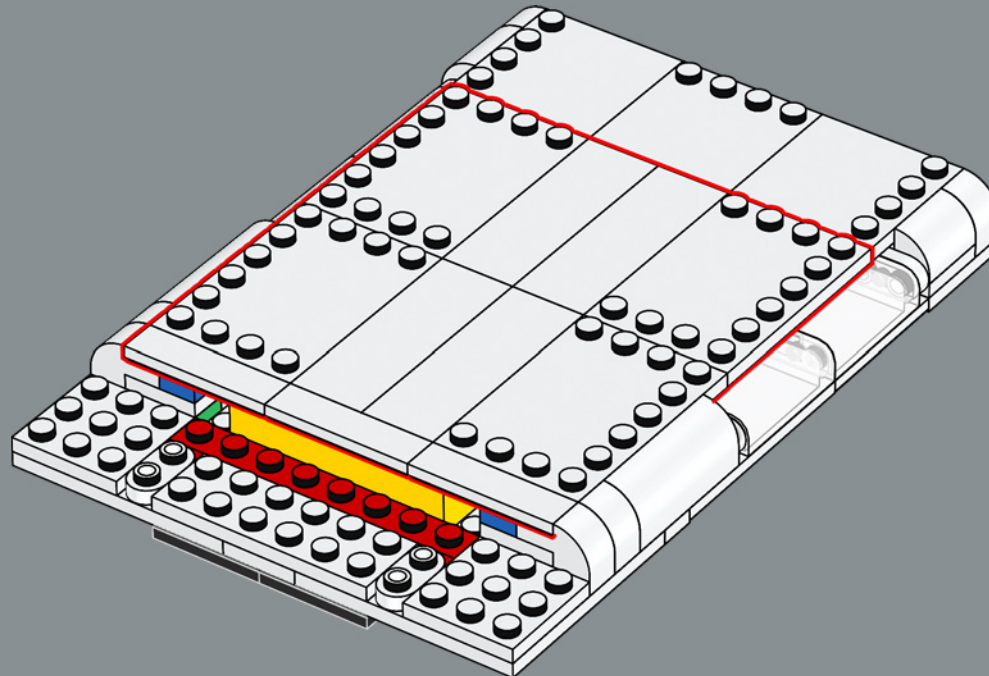


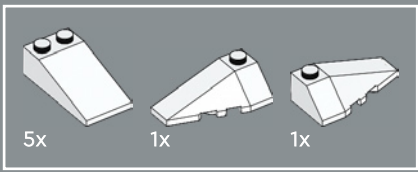
347



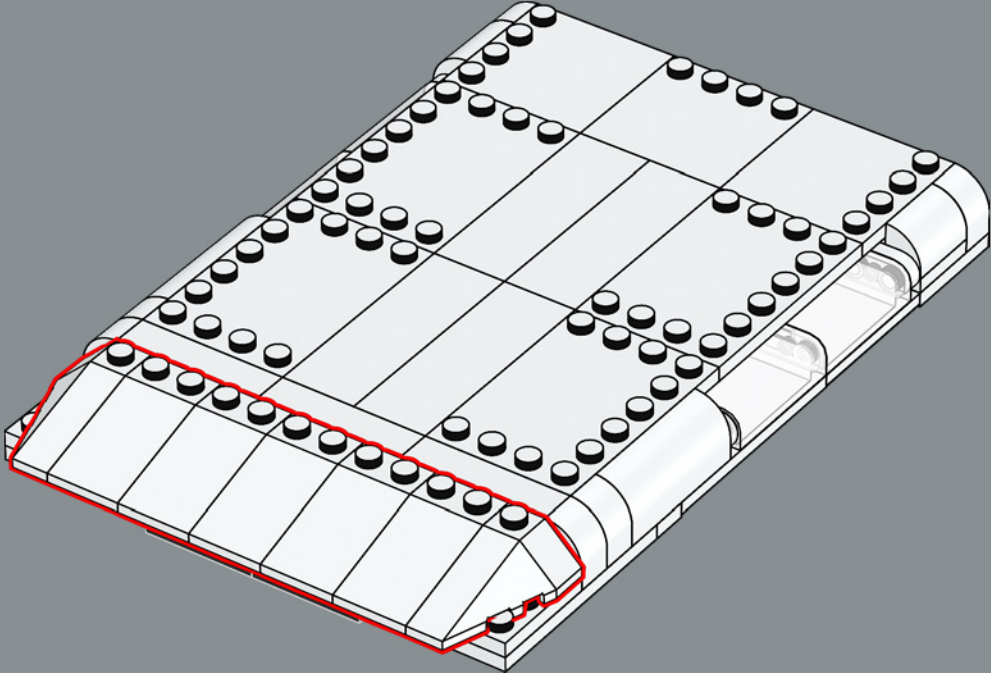


348

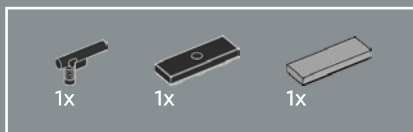




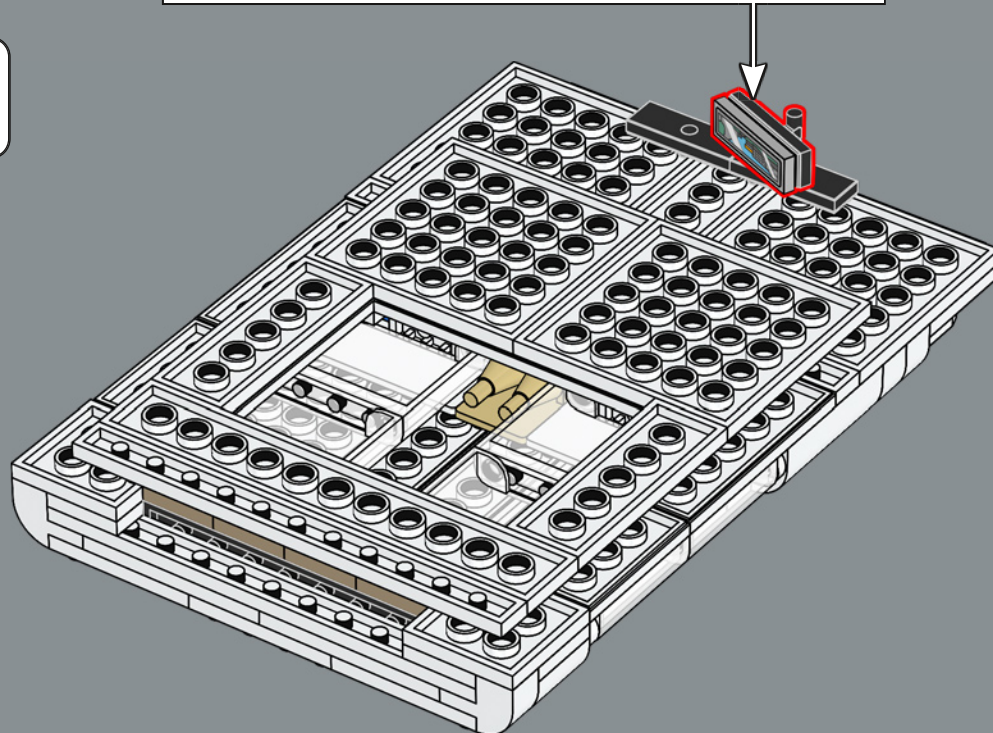
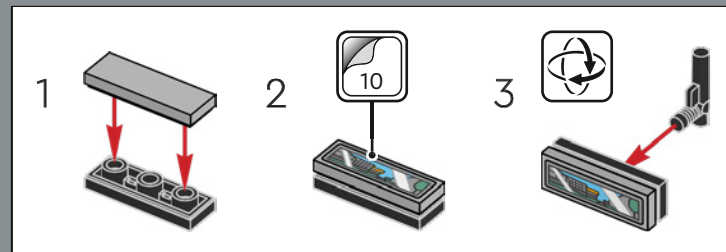
349

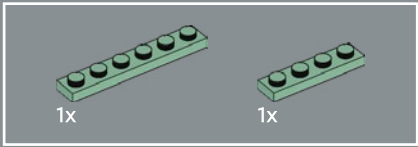
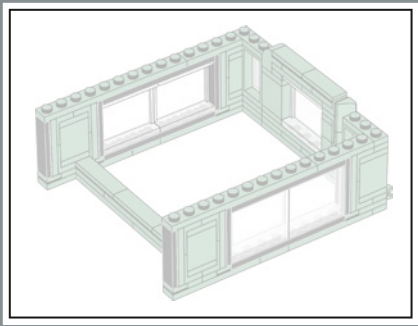




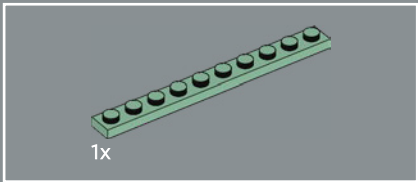
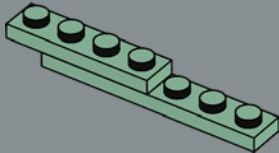


350

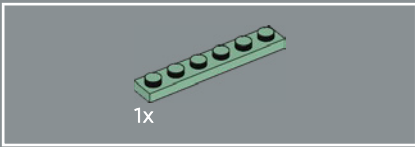
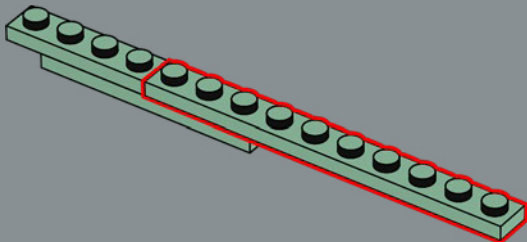




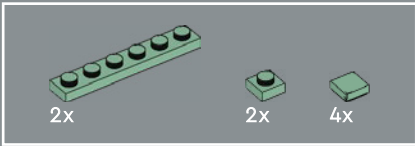
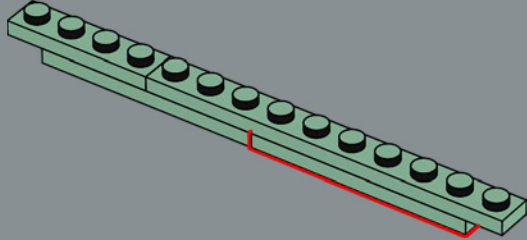
351



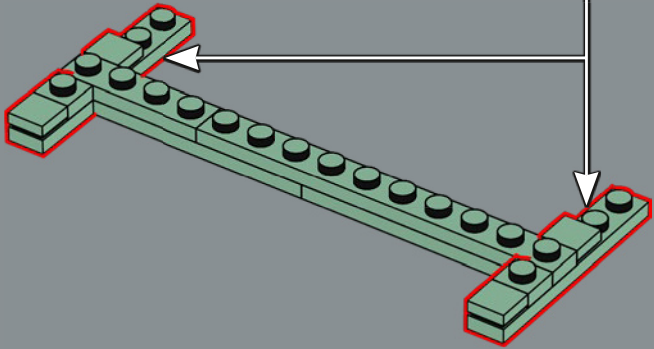
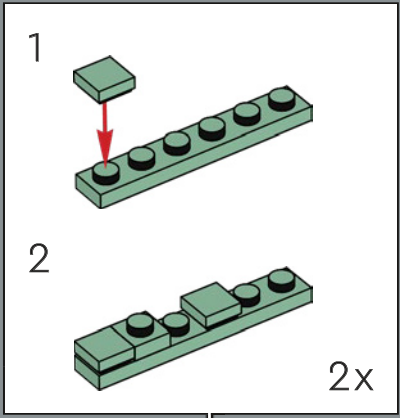
352

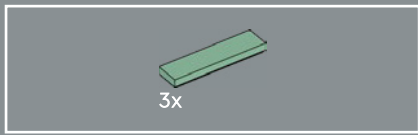


353

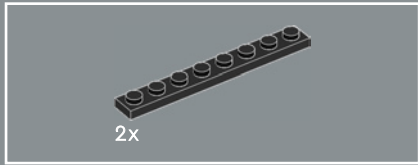
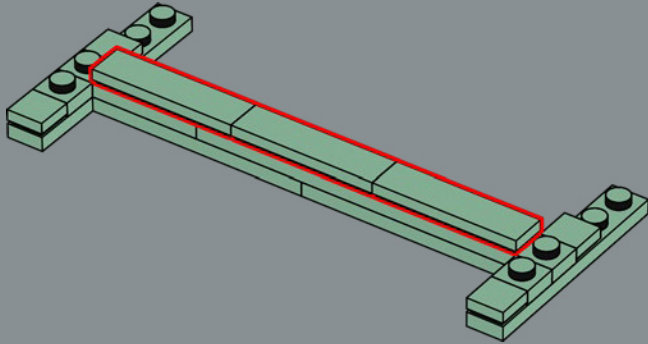


354

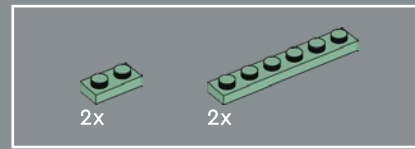
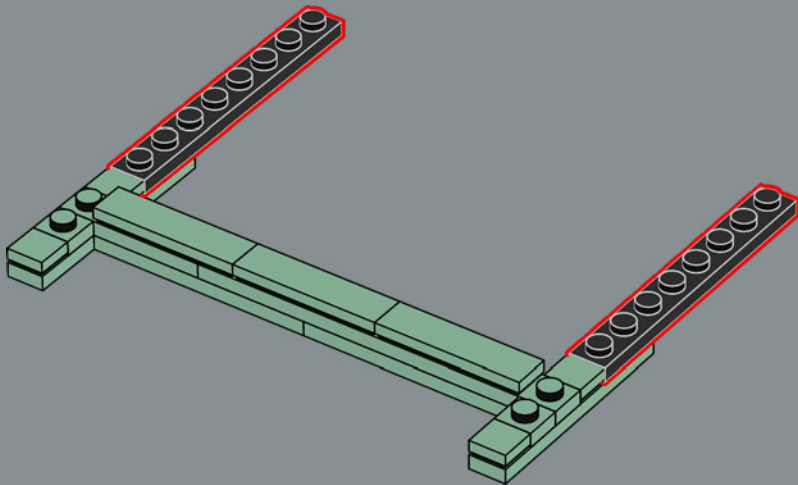




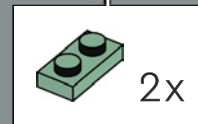
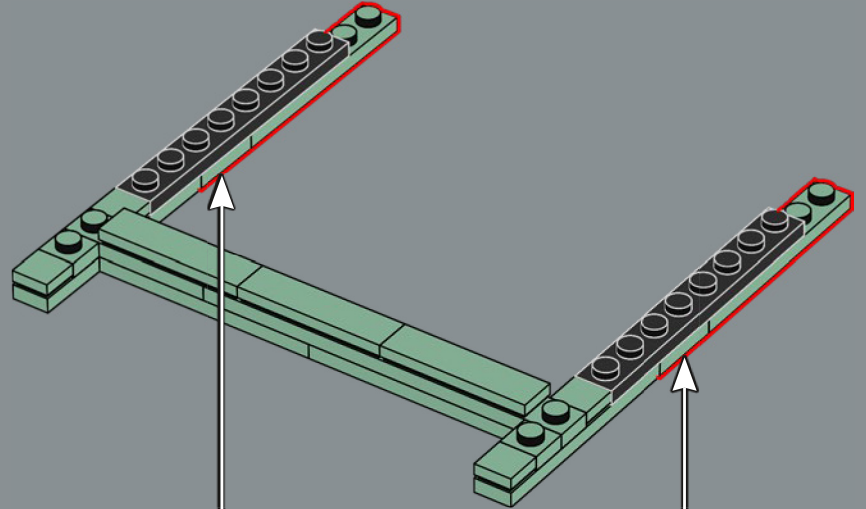
355

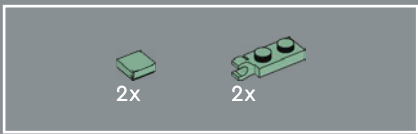


356

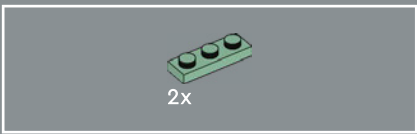
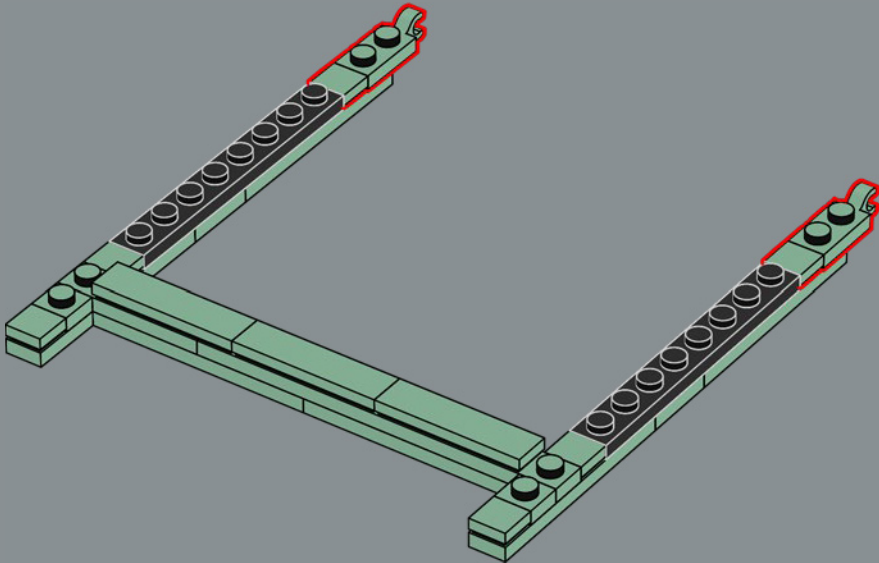


357

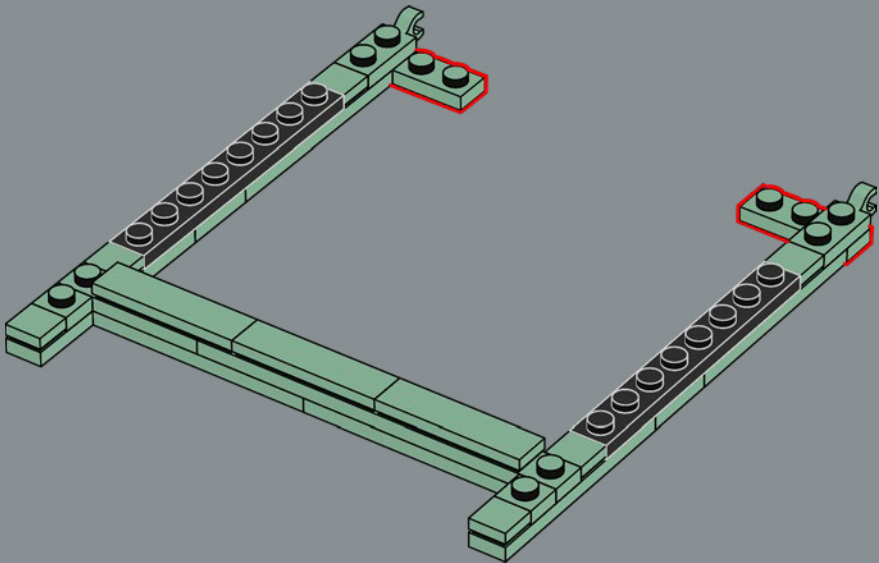


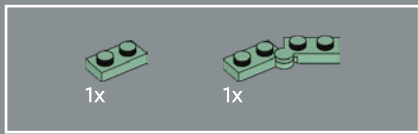


358

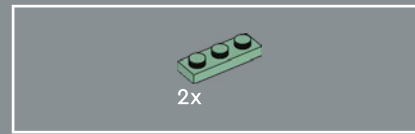
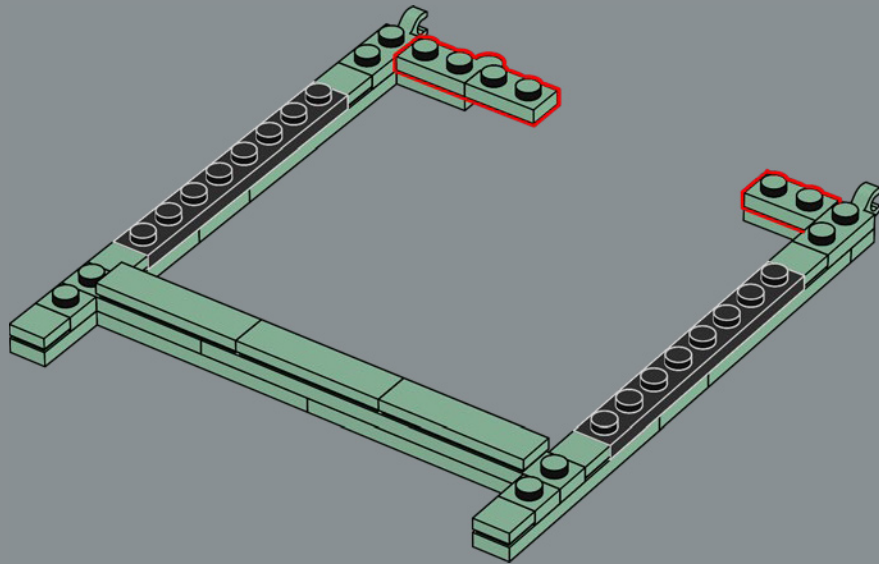


359

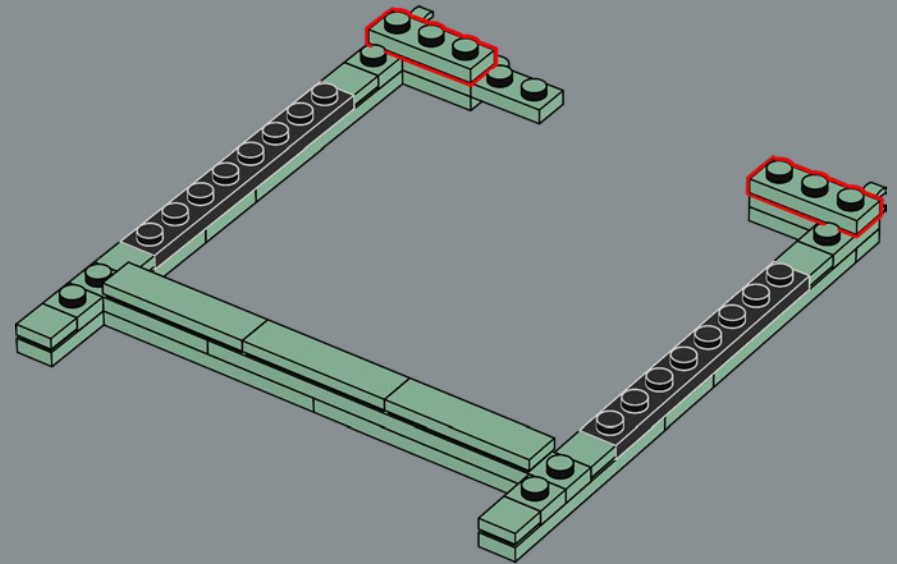


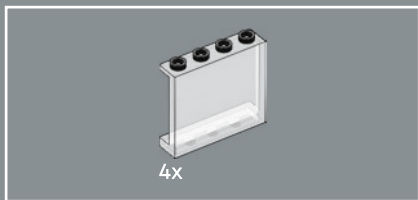


360

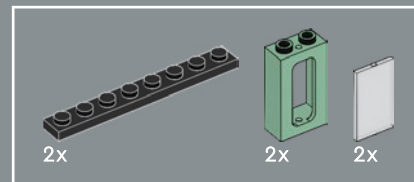
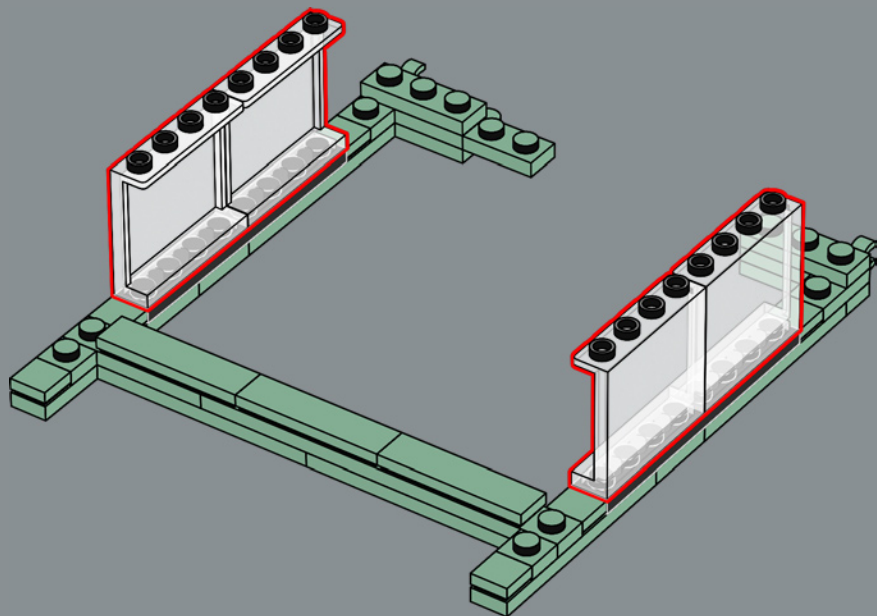


361

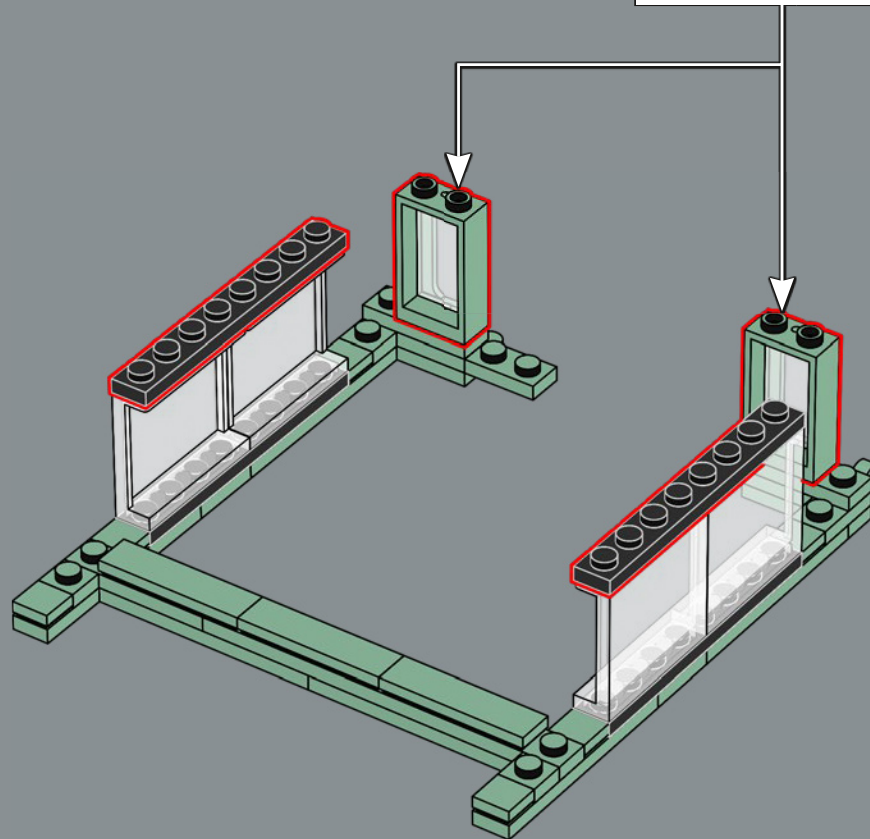
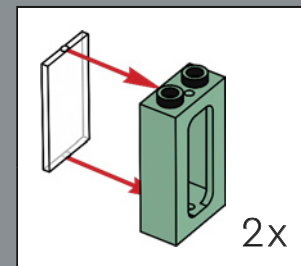


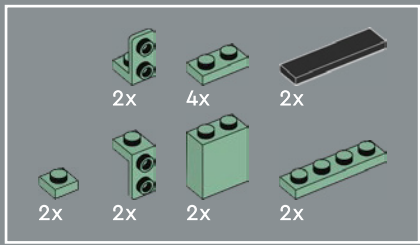


362

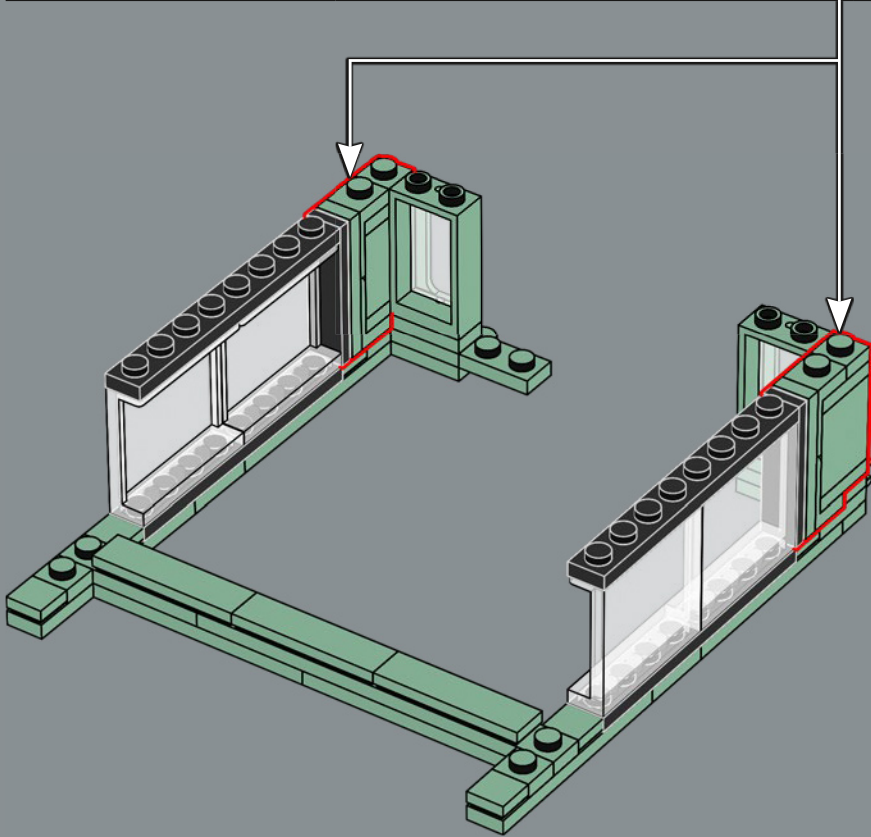
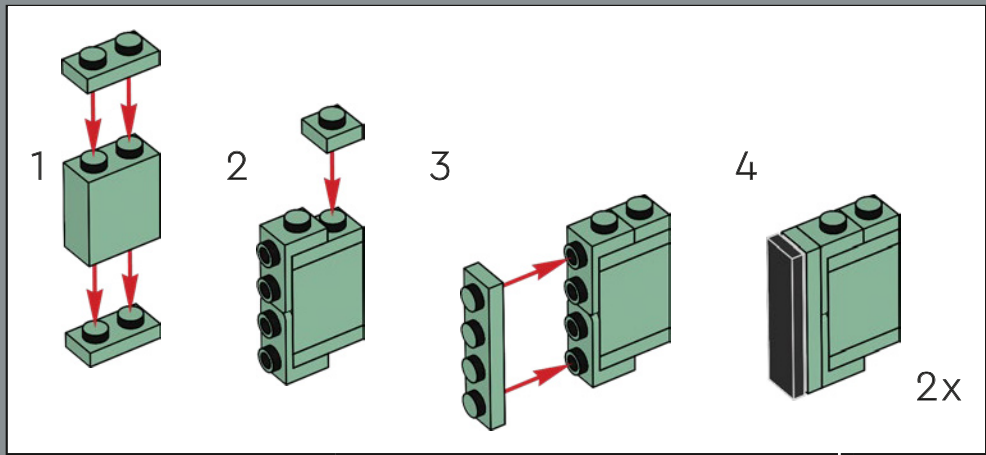


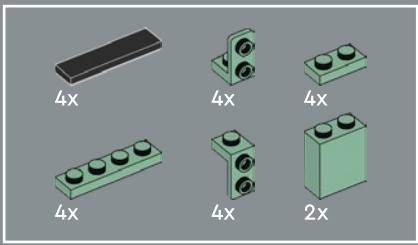
363



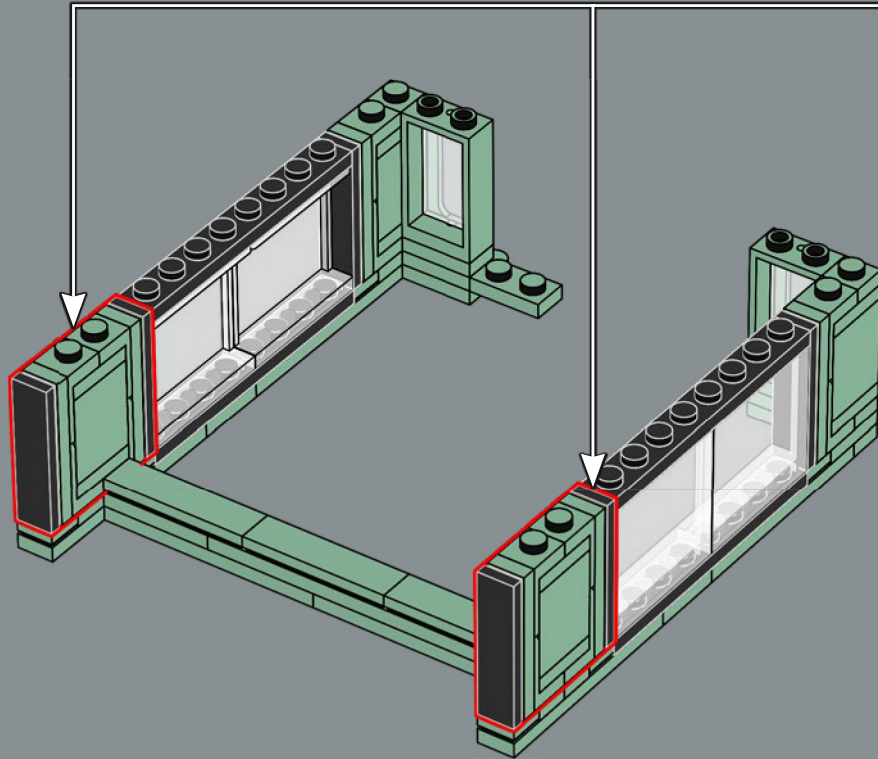
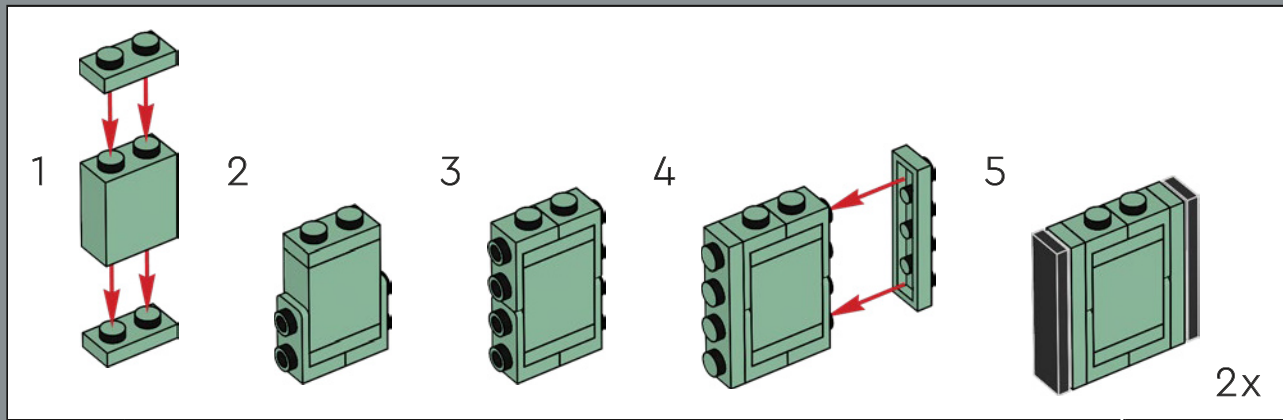


364

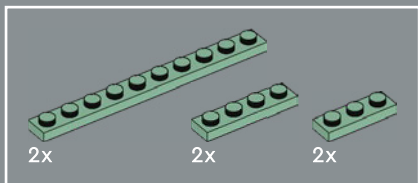




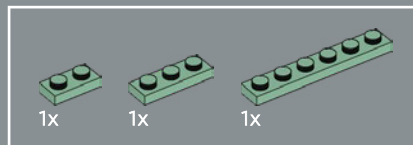
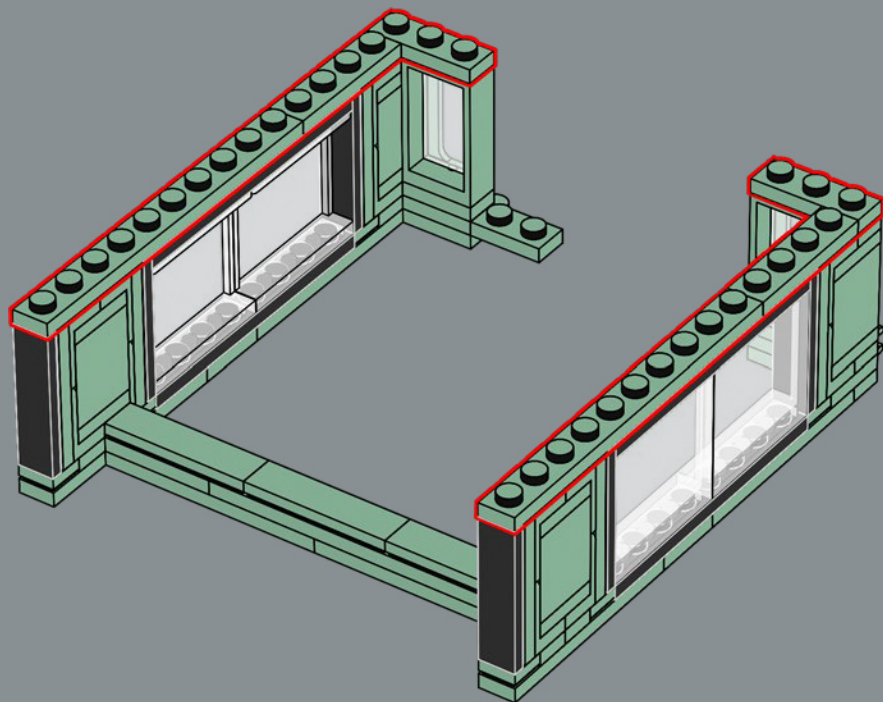
365



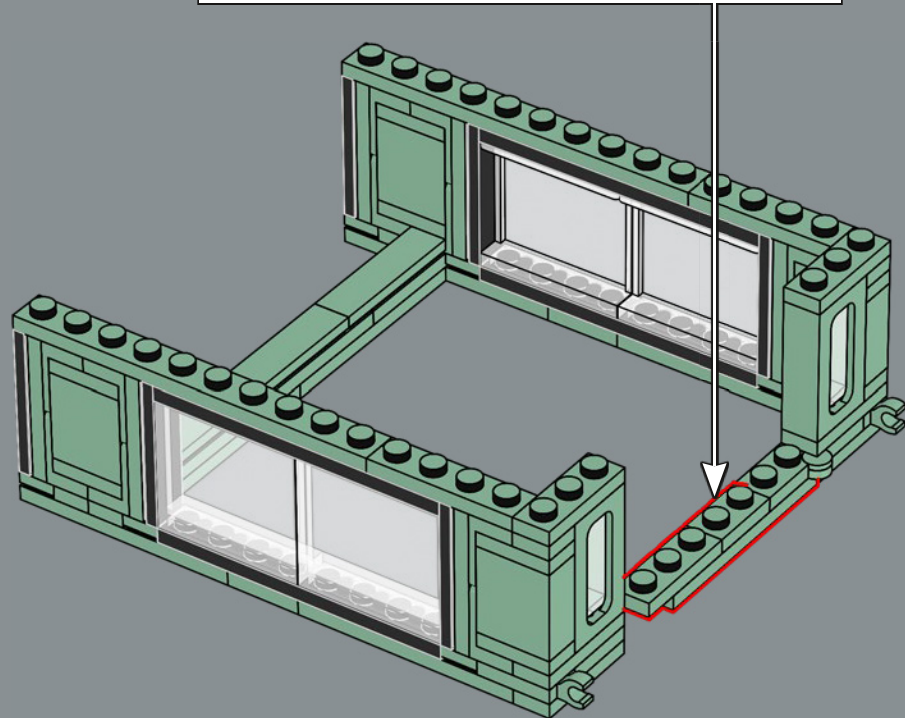
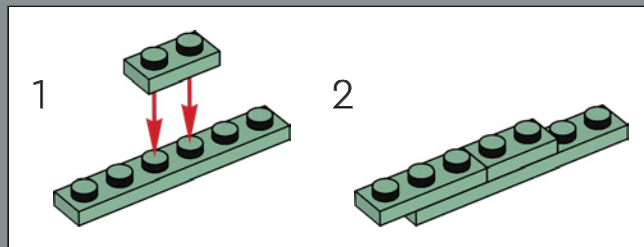


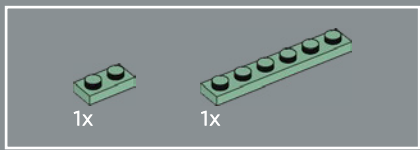


366

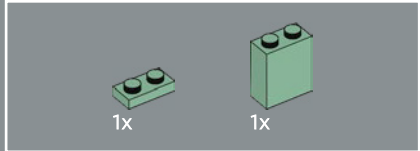
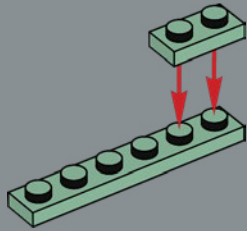


367

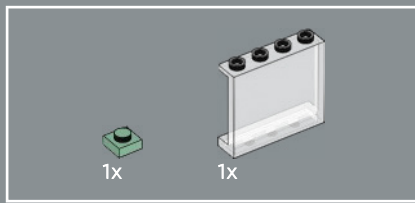
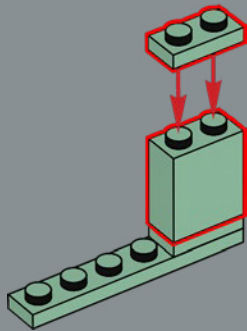




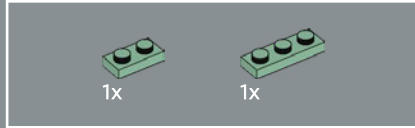
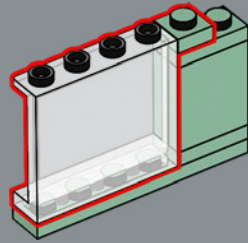
368



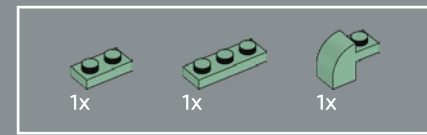
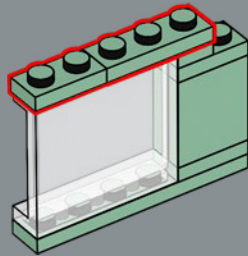
369



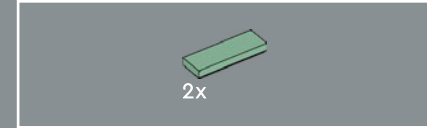
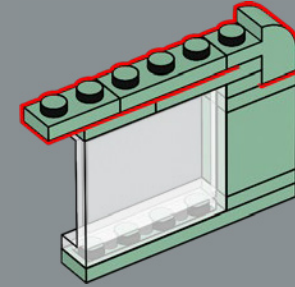
370



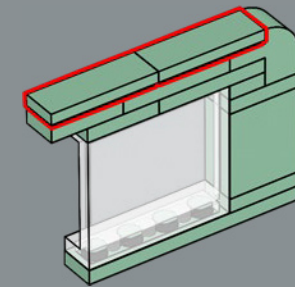
371

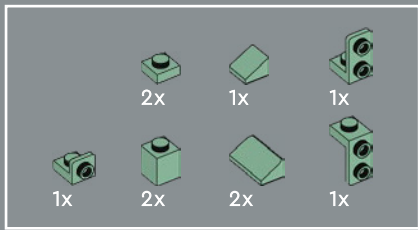


372

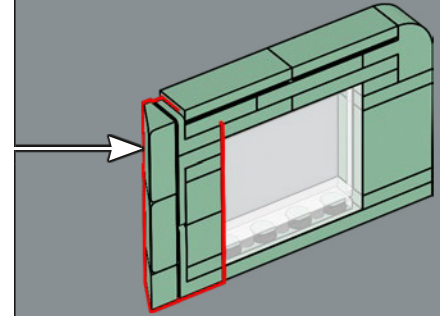
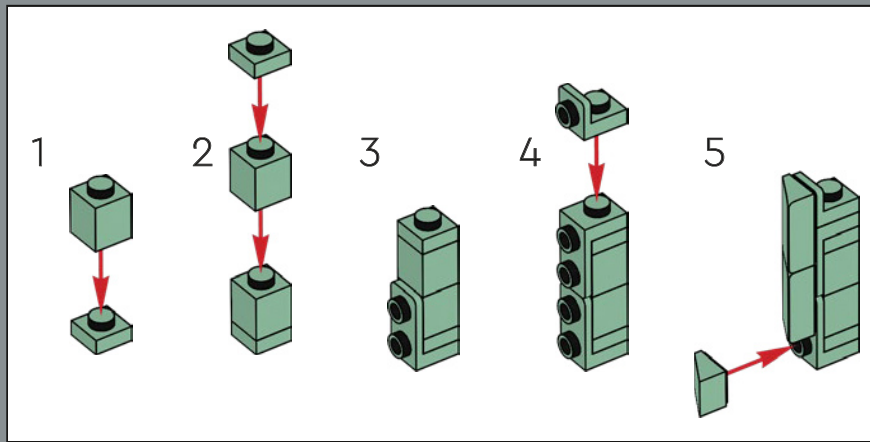


373

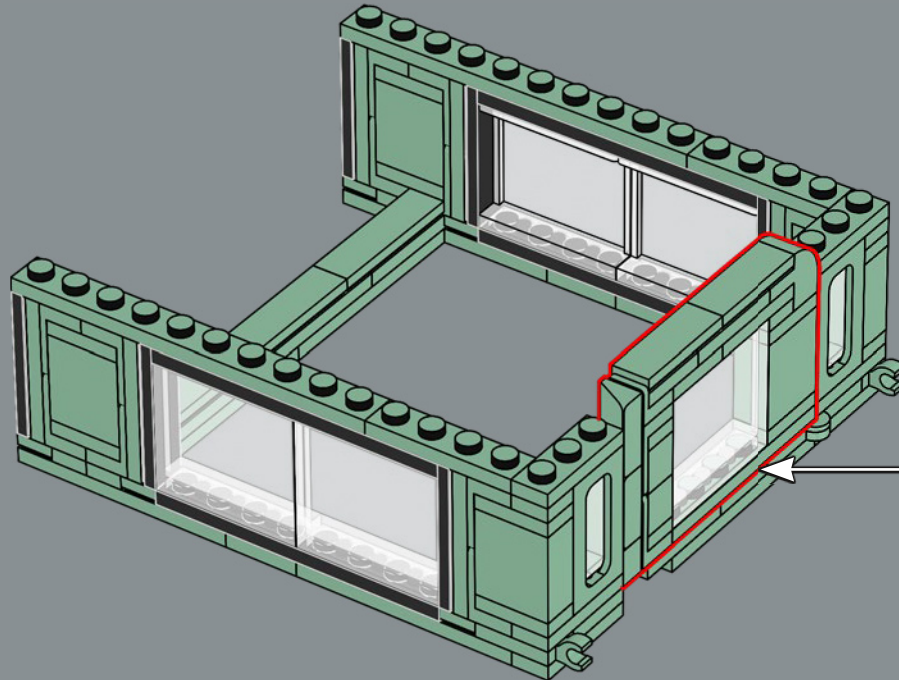




374

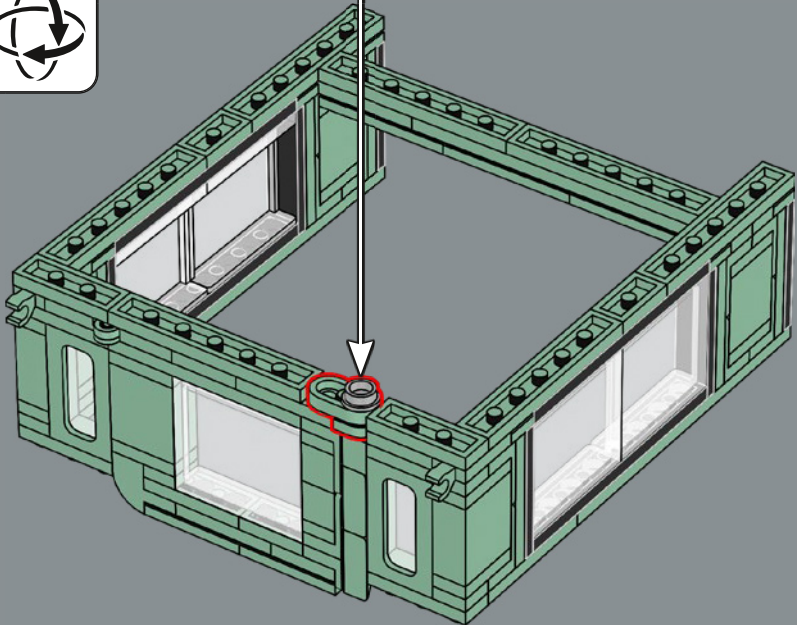
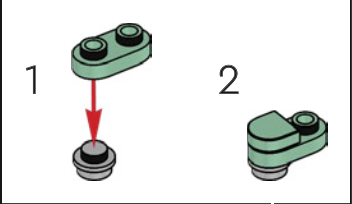


375

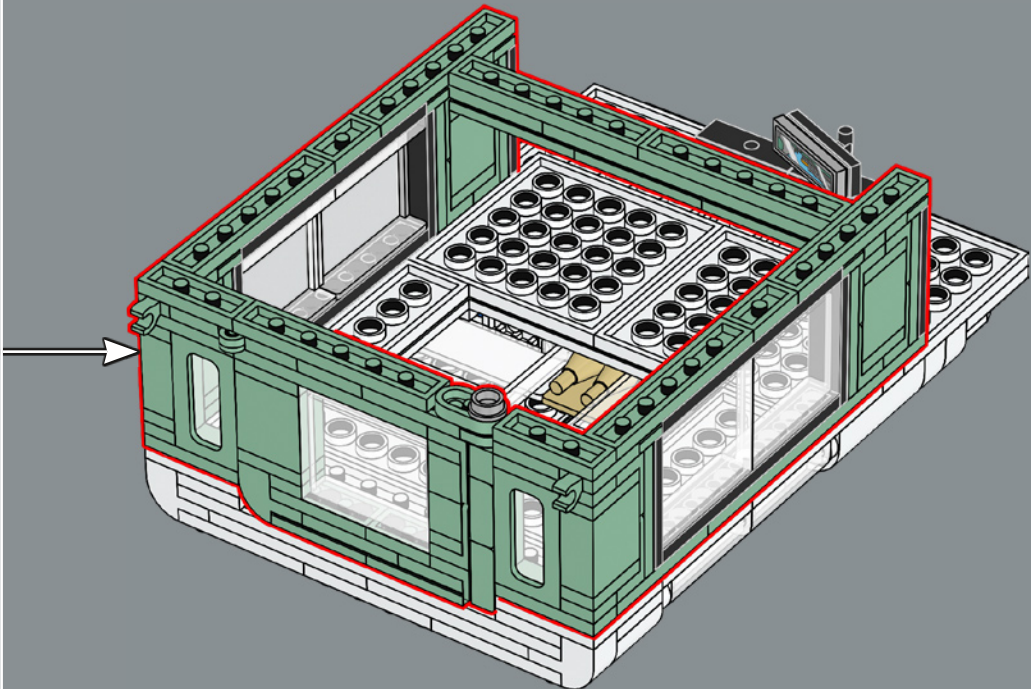




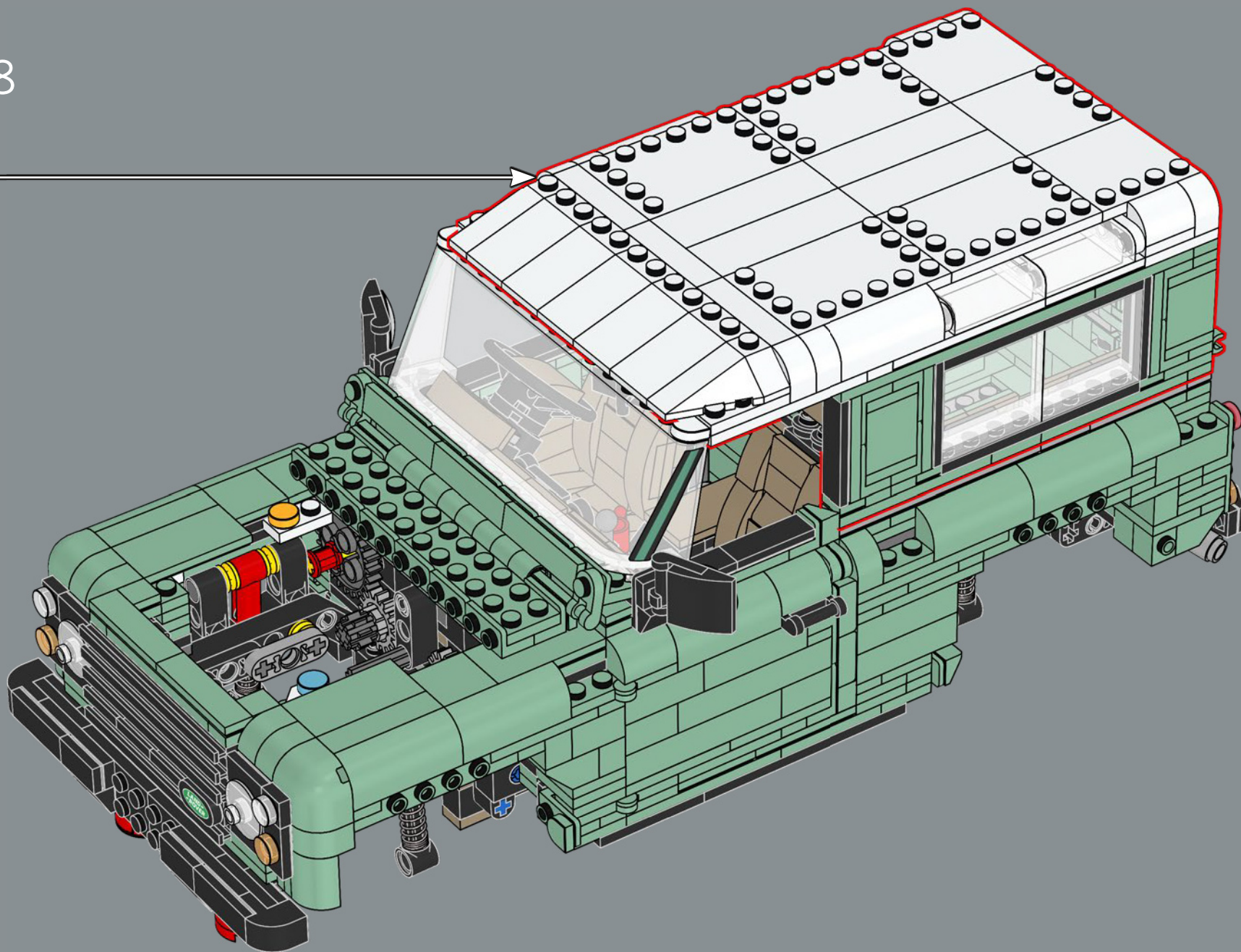
376

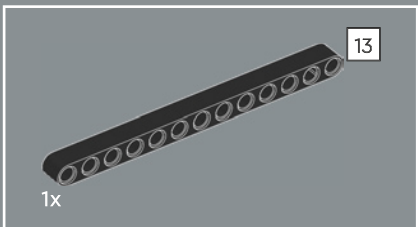
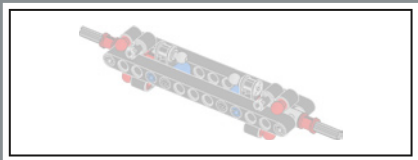
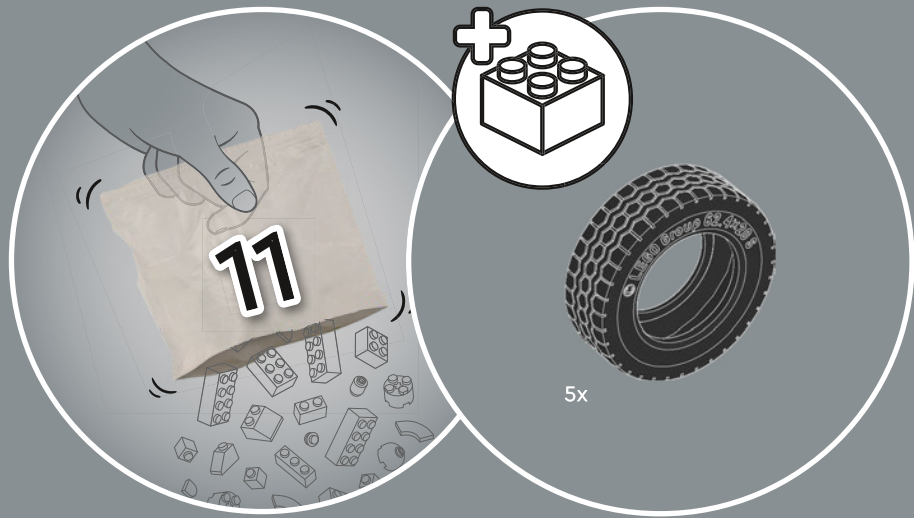


377

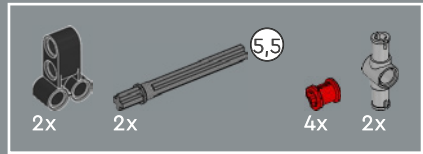
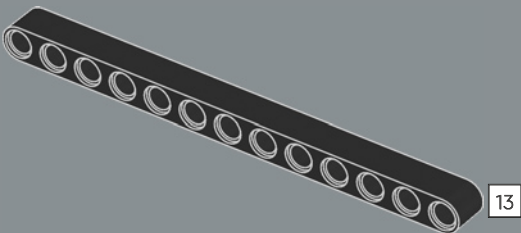


378

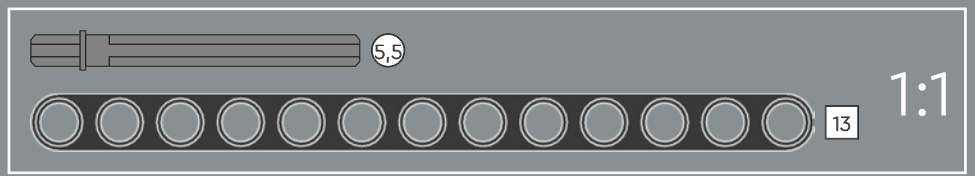
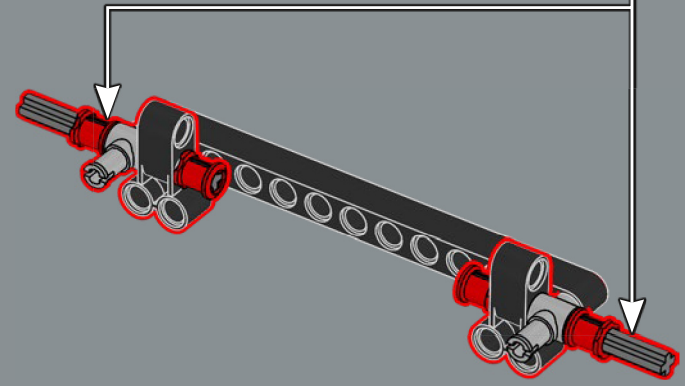
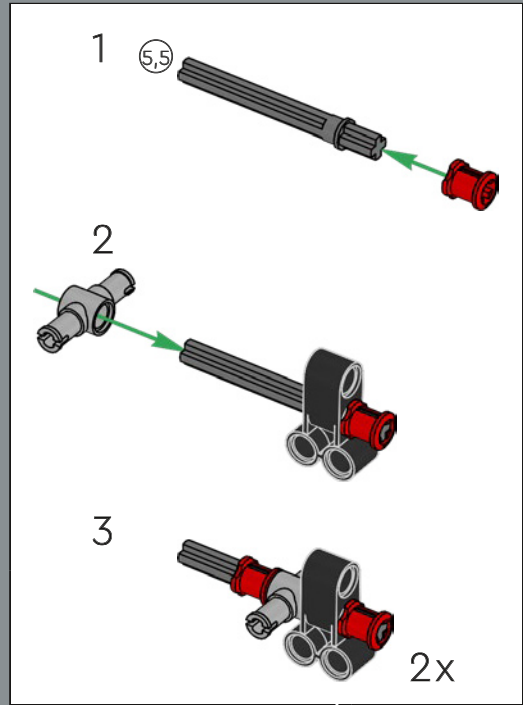


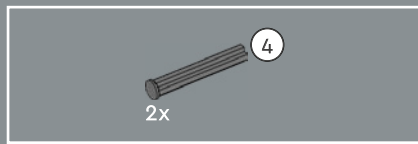


379

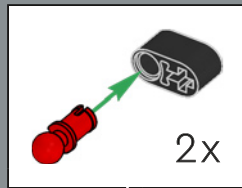
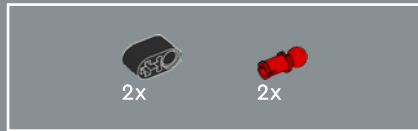
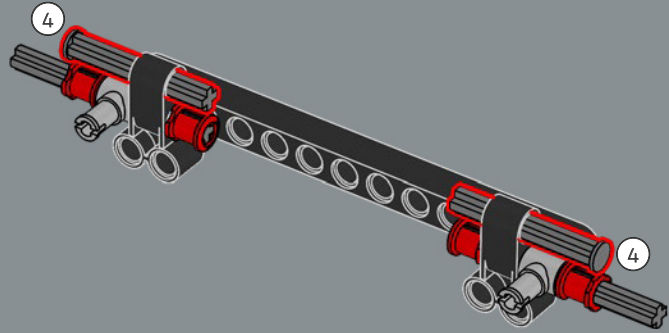


380

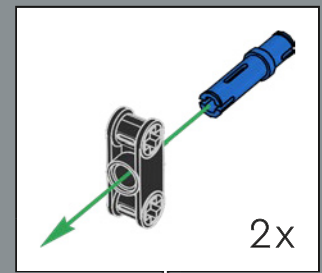
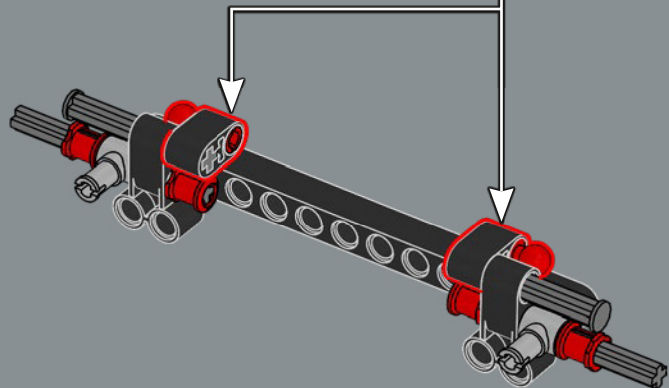




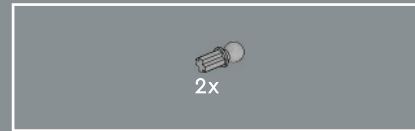
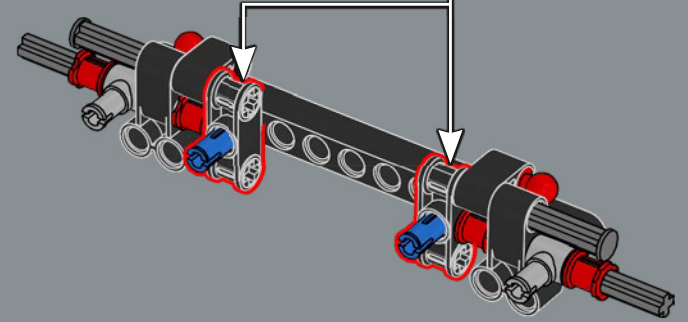
381



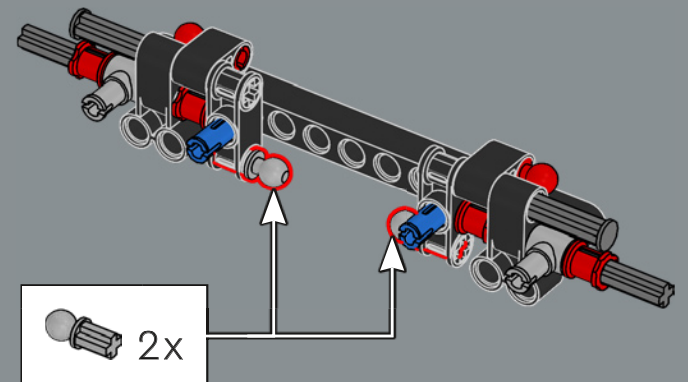
382



383

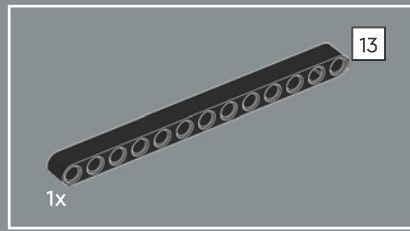
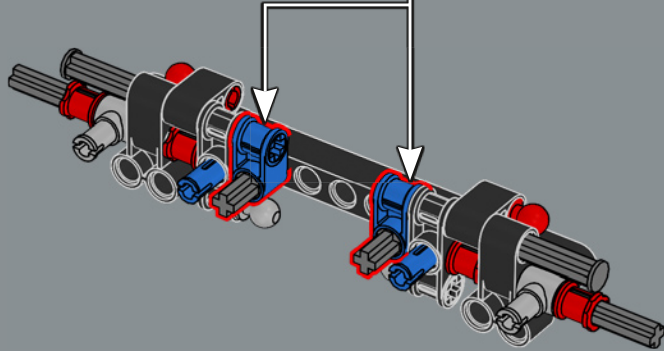
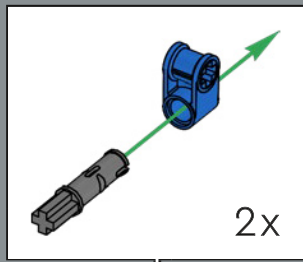


384

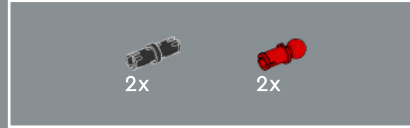
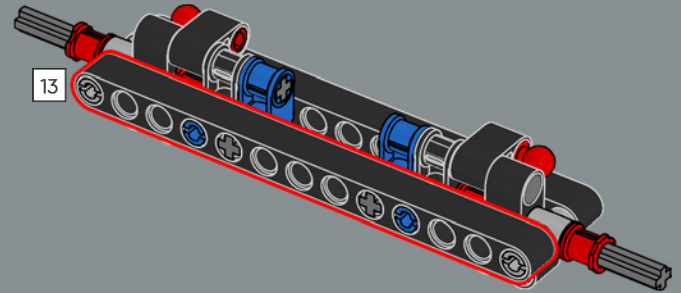




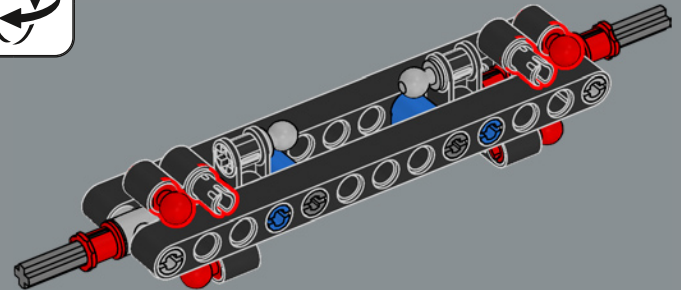
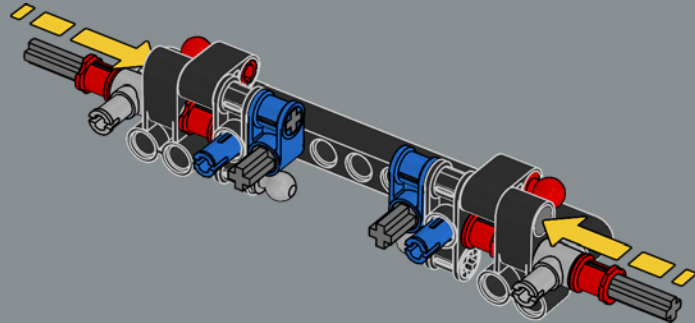
385



387

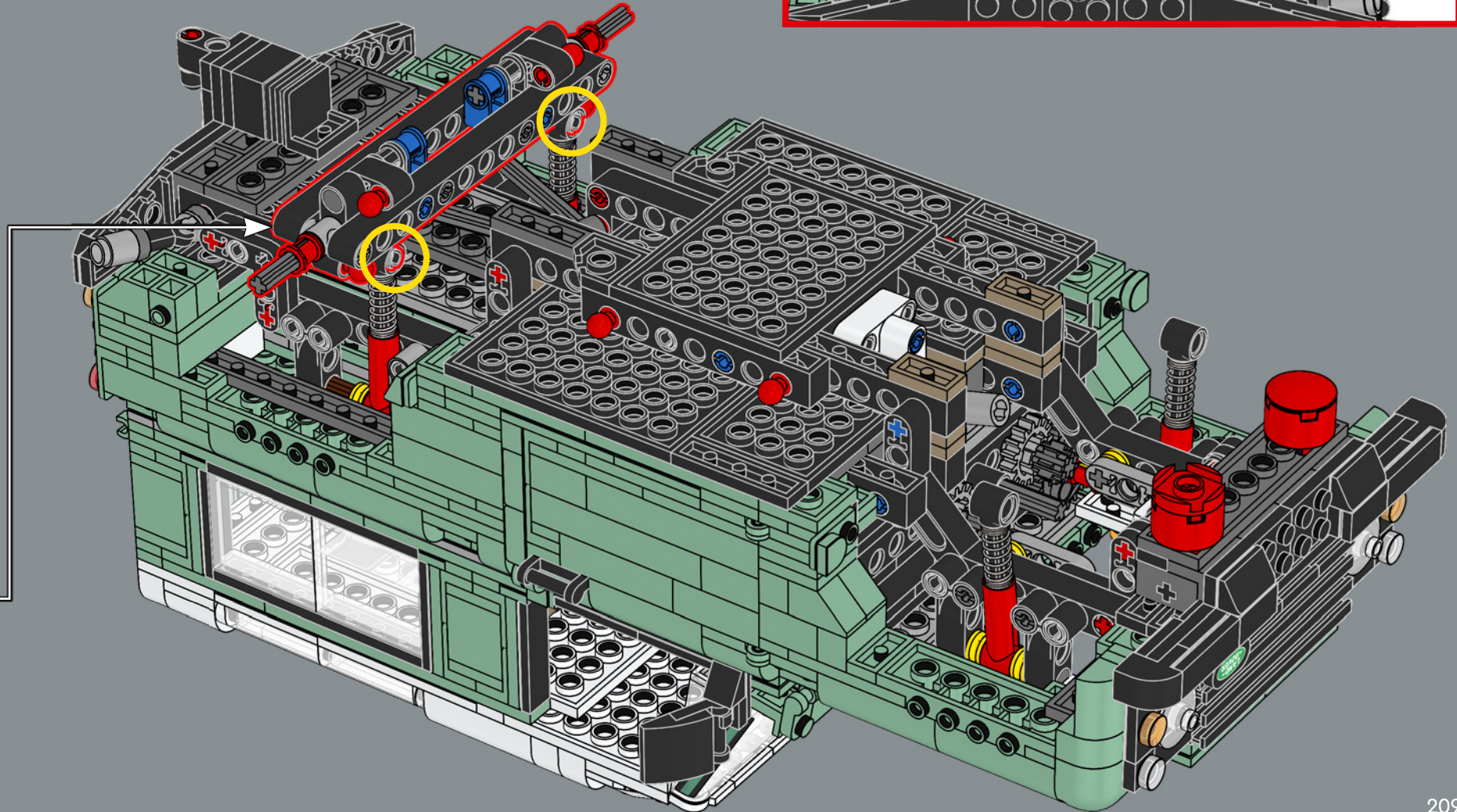
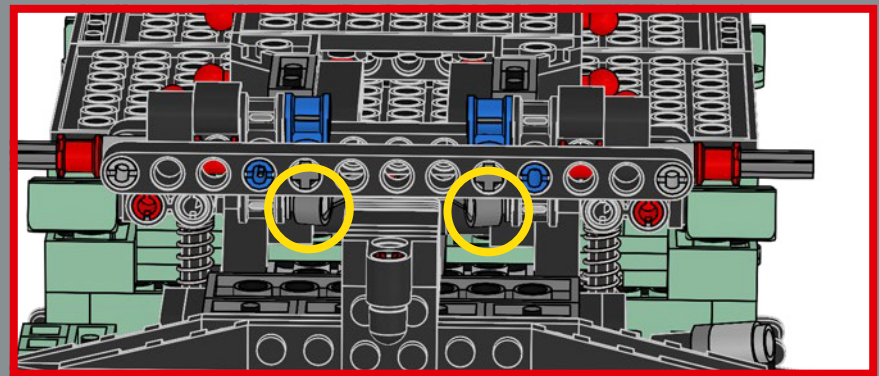


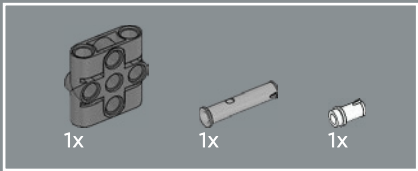
388



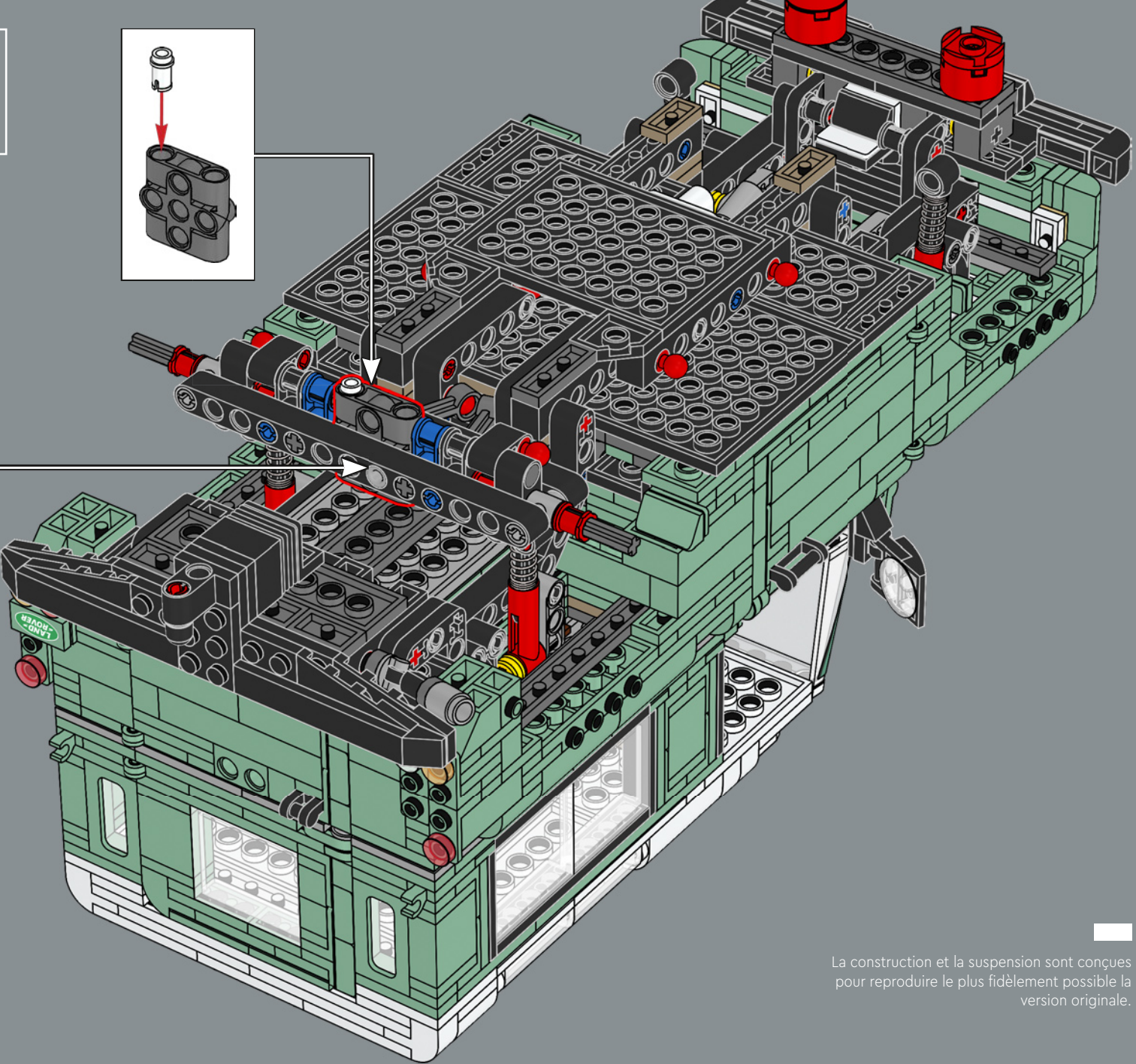
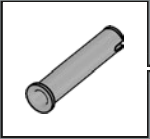
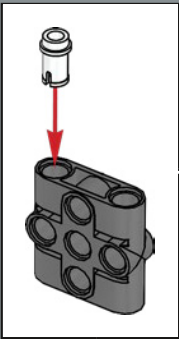


389

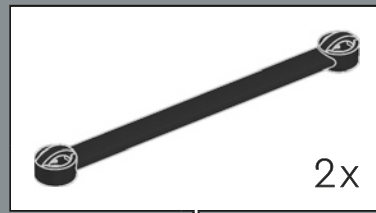
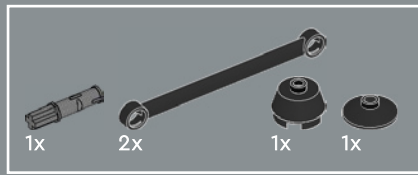




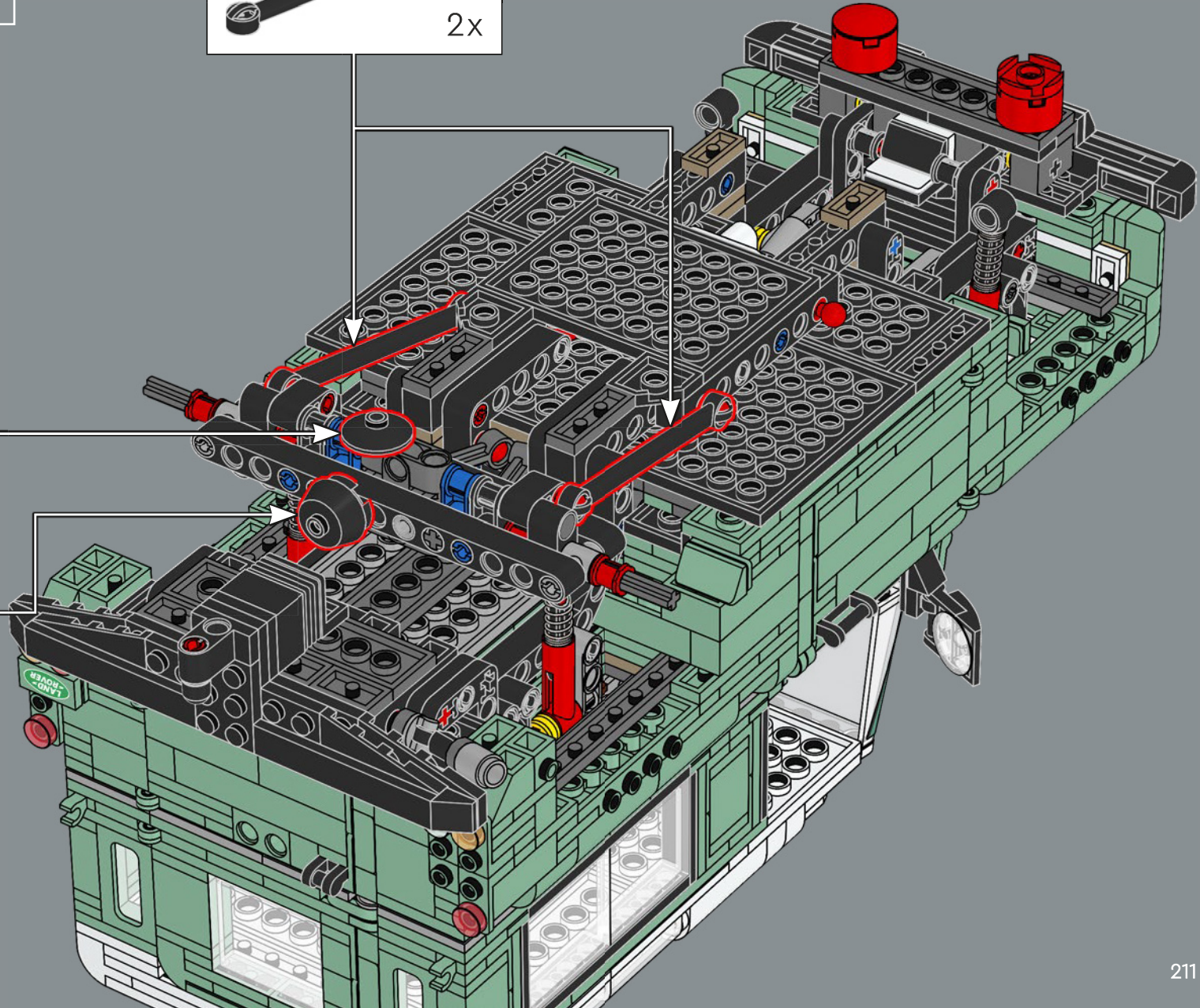
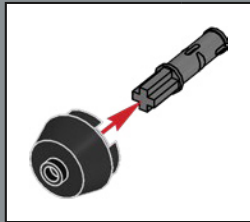
390

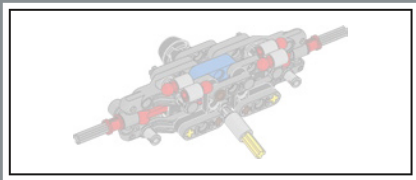


La construction et la suspension sont conçues pour reproduire le plus fidèlement possible la version originale.

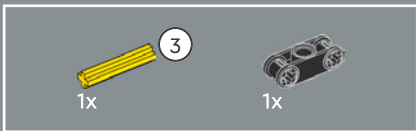
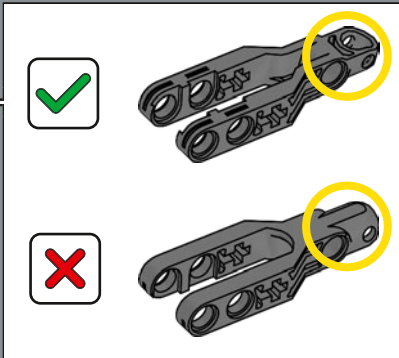
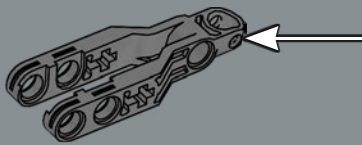


391

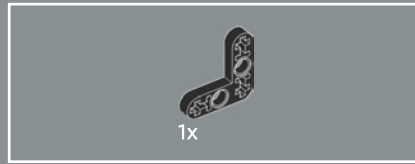
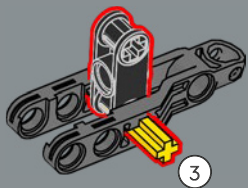




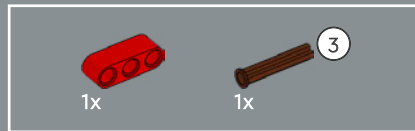
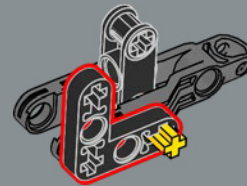
392



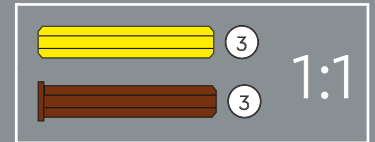
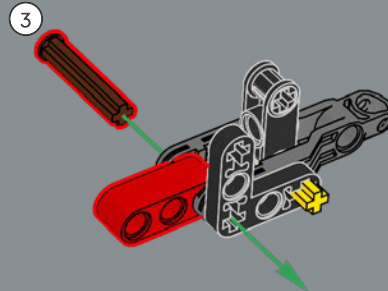
393

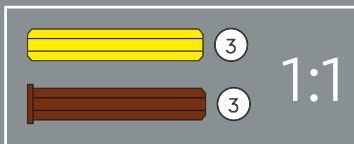
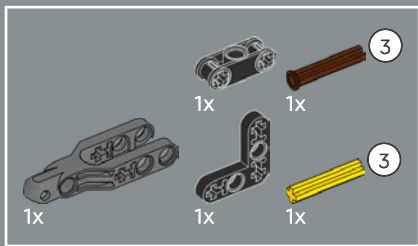


394

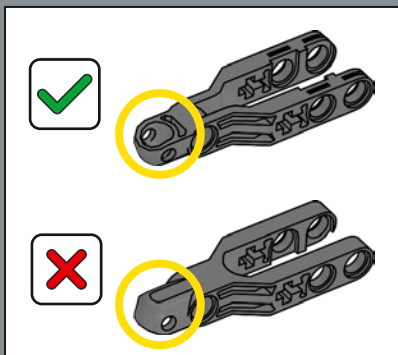


395

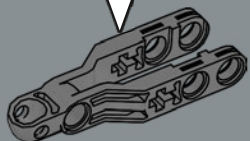




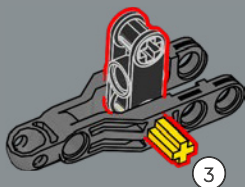
396



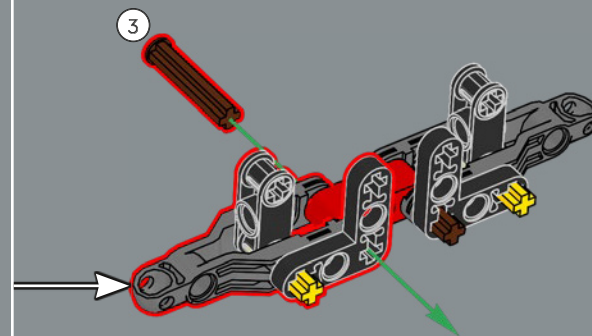
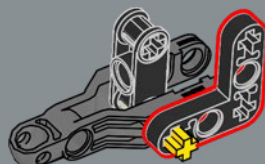
1



2



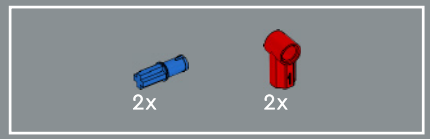
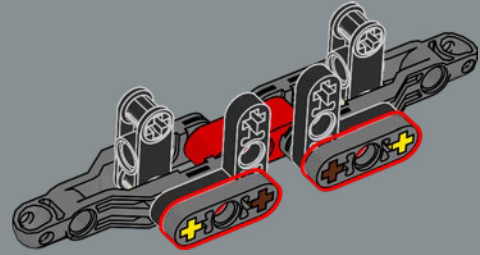
3





2x

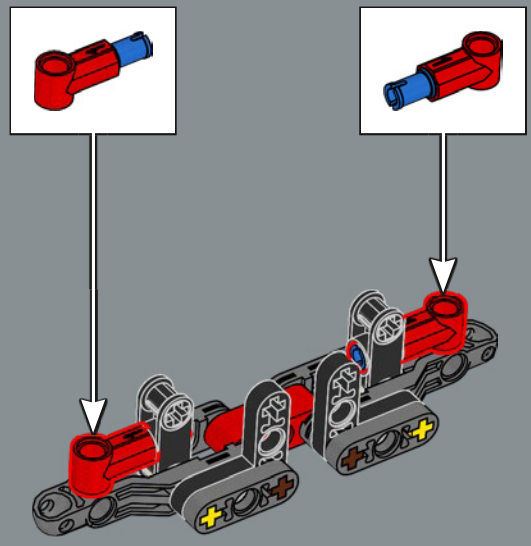
397



2x

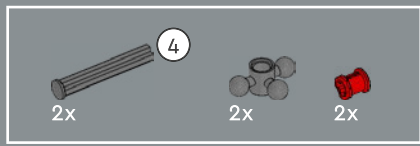
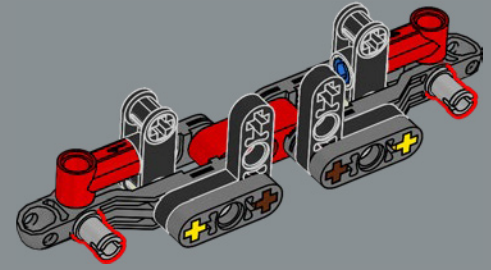
2x

398



2x

399



2x

2x

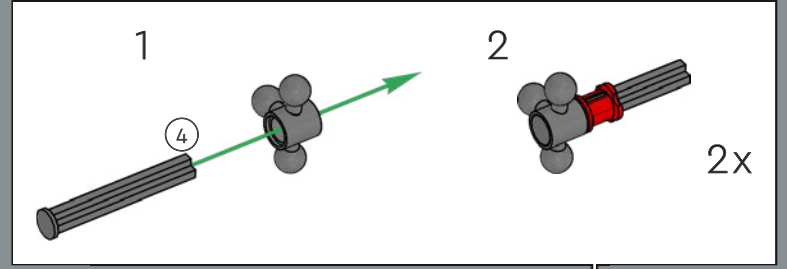
2x



4

1:1

400

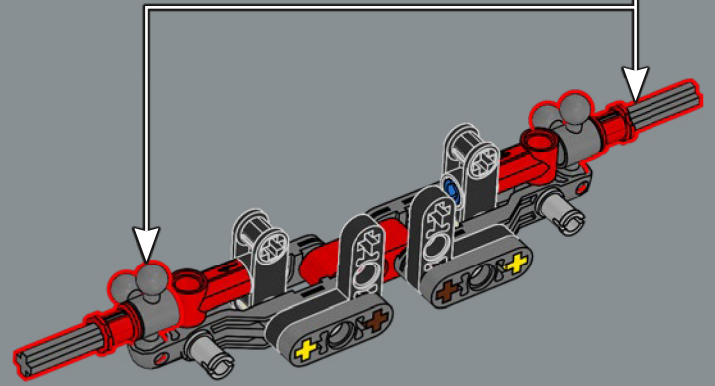


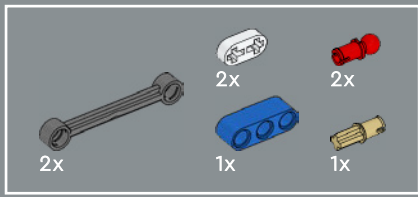
1

2

4

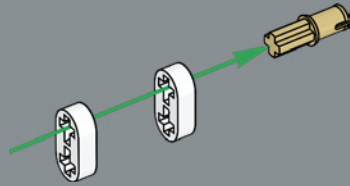
2x



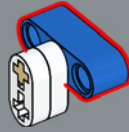


401

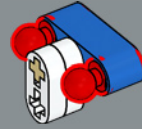
1



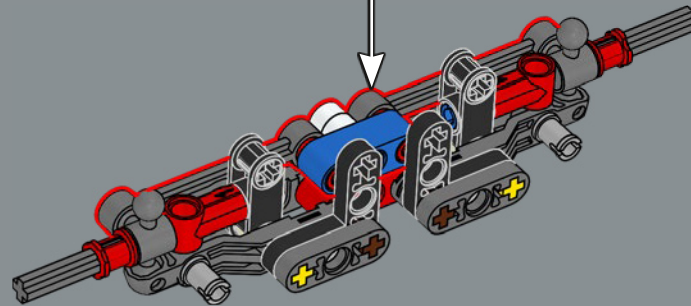
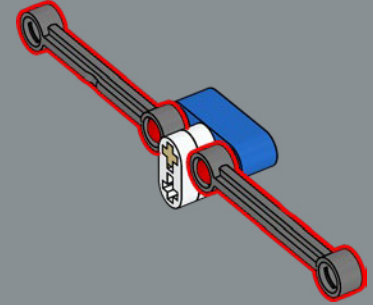
2

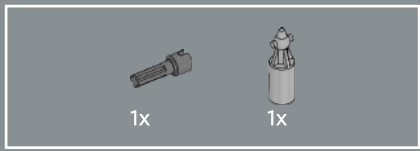


3

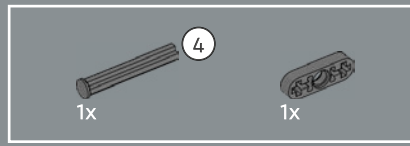
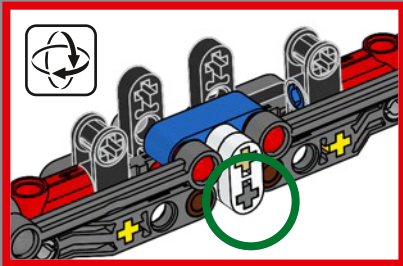
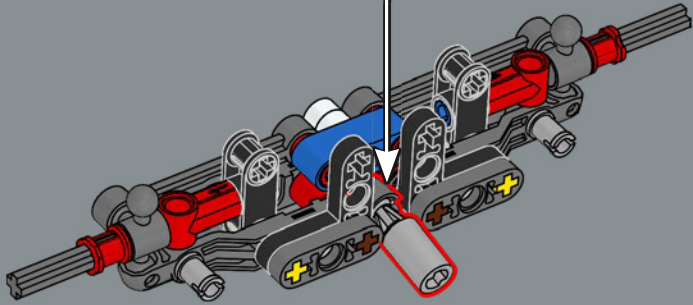
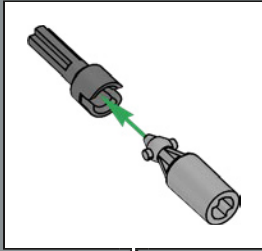


4

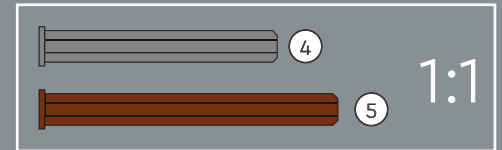
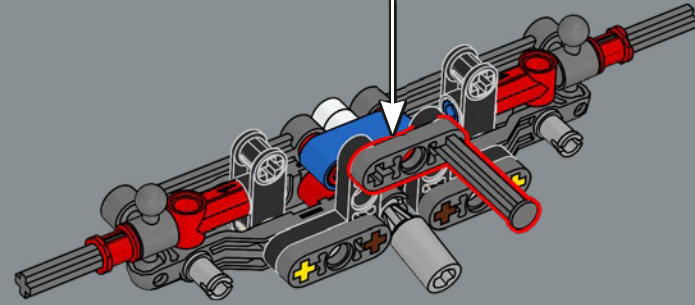
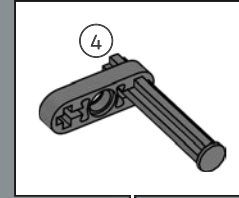




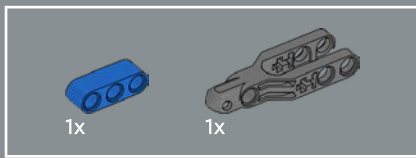
402



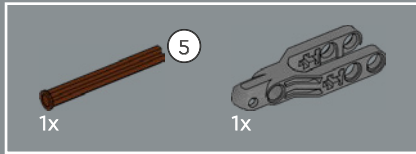
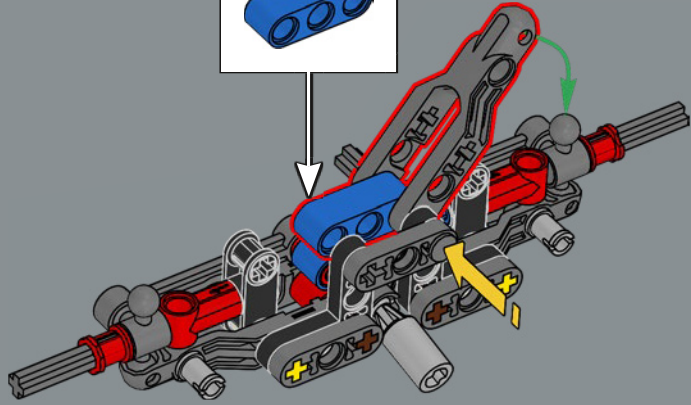
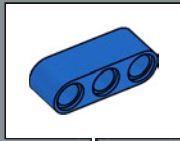
403



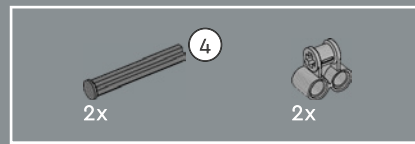
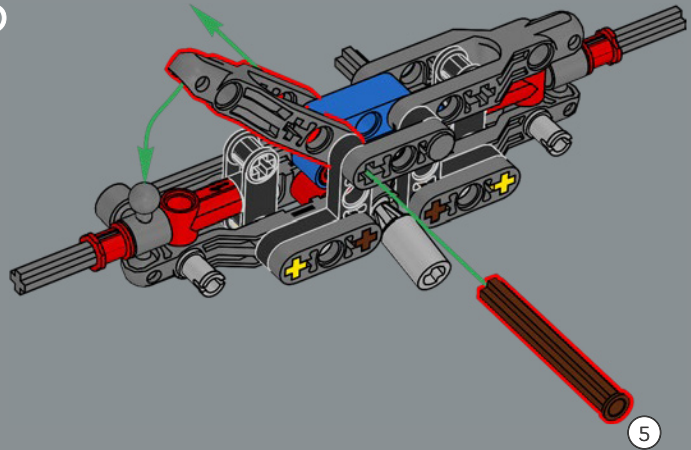




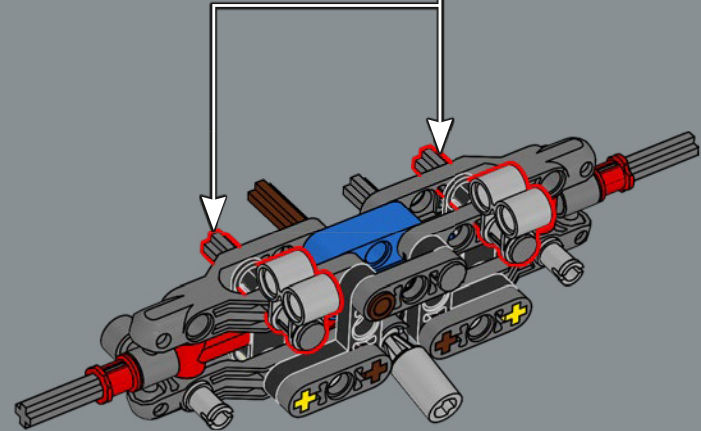
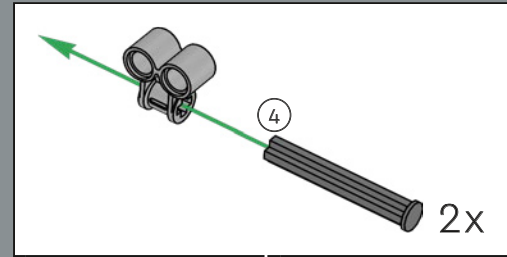
404



405

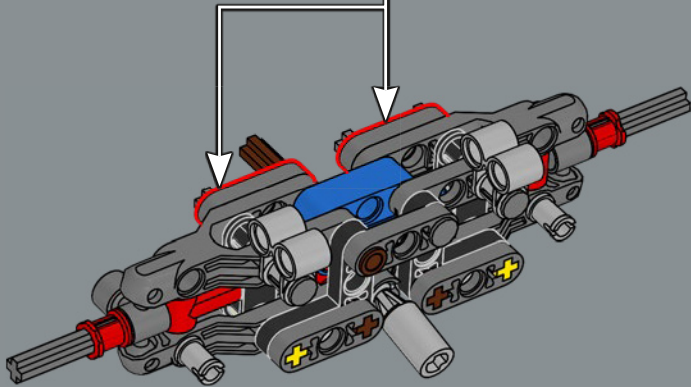


406

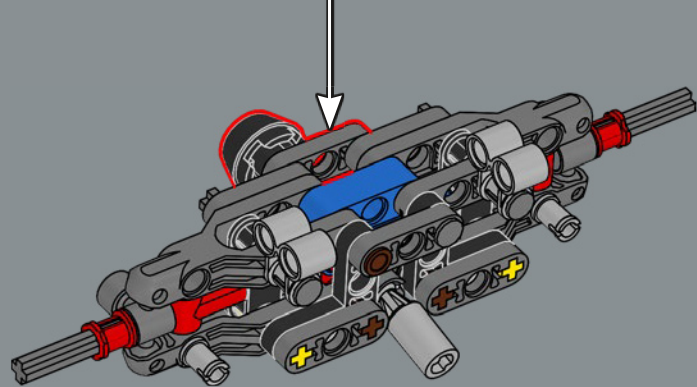
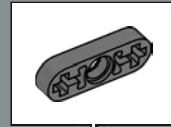


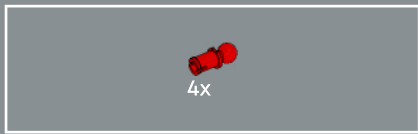


407

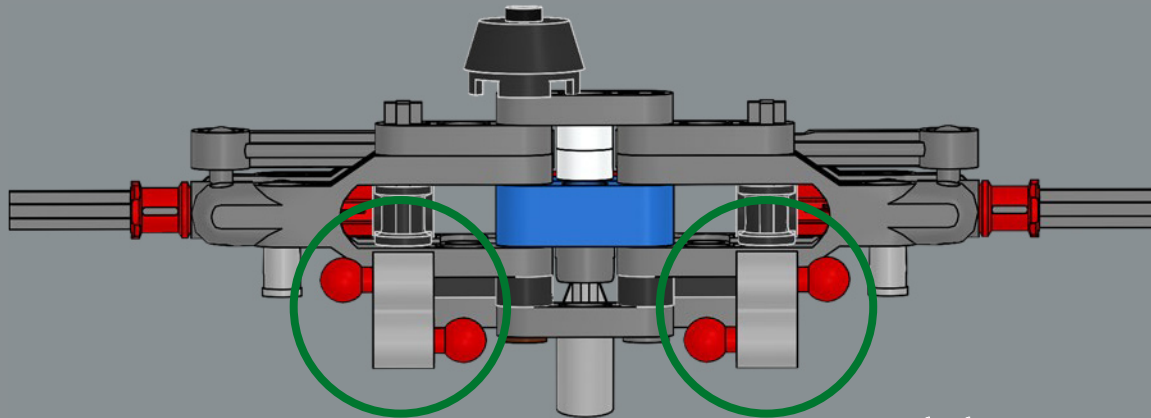
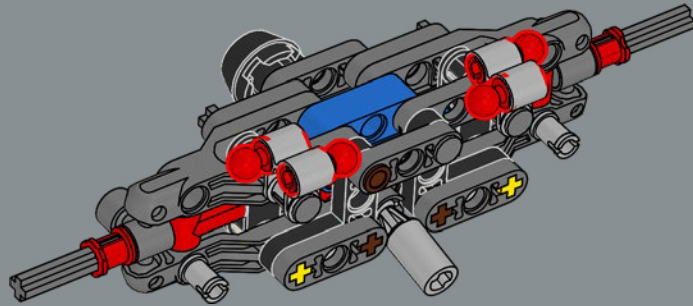


408

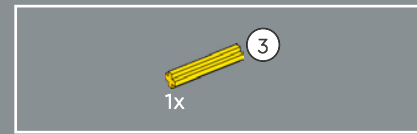




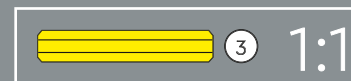
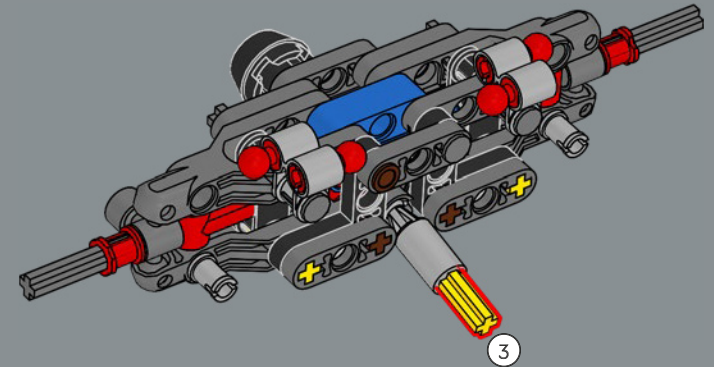
409



1:1

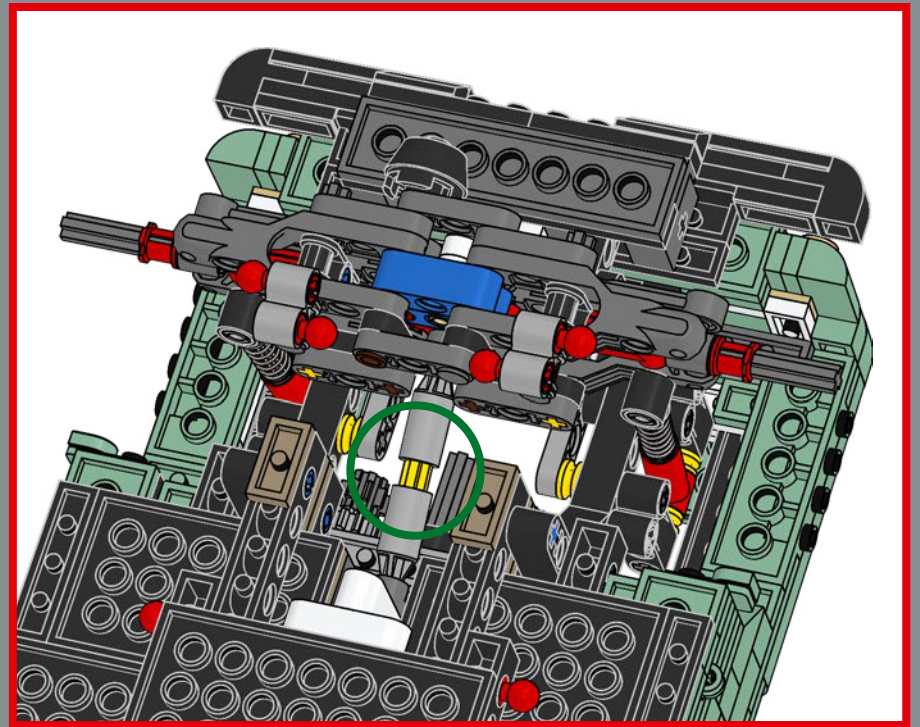
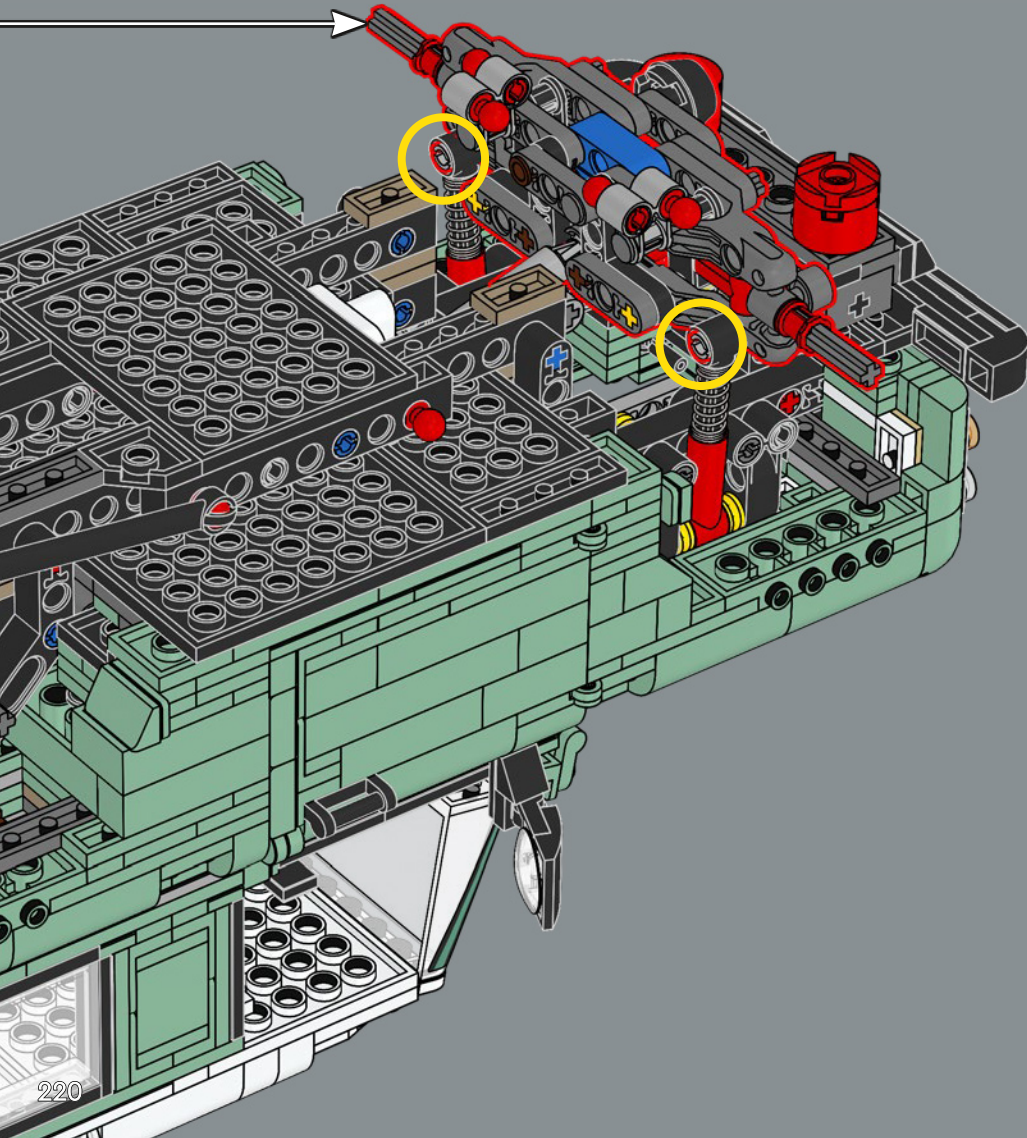


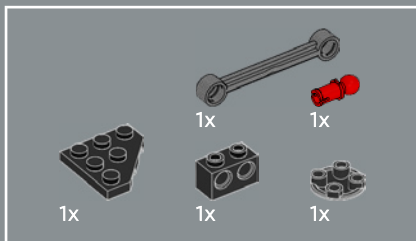
410



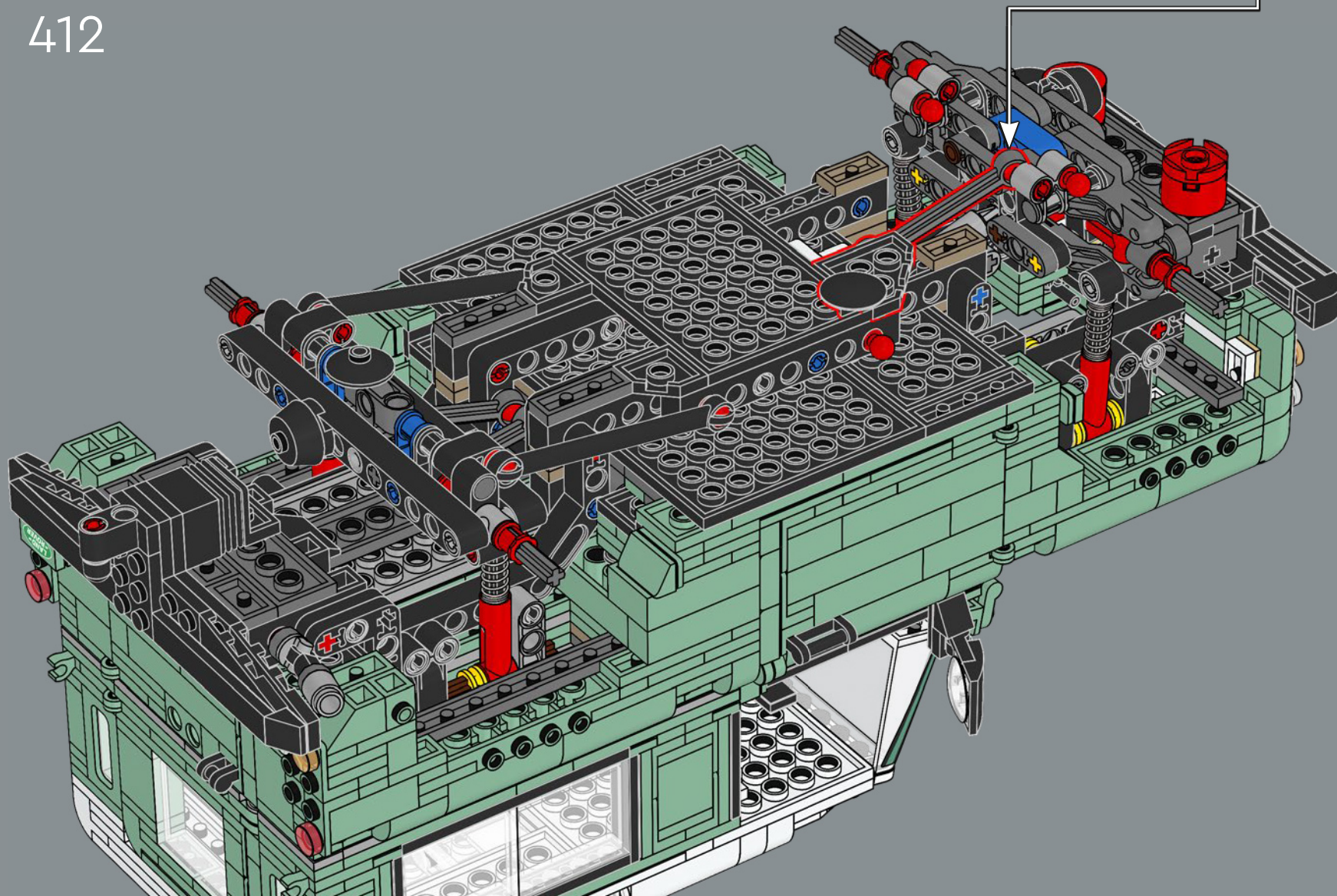
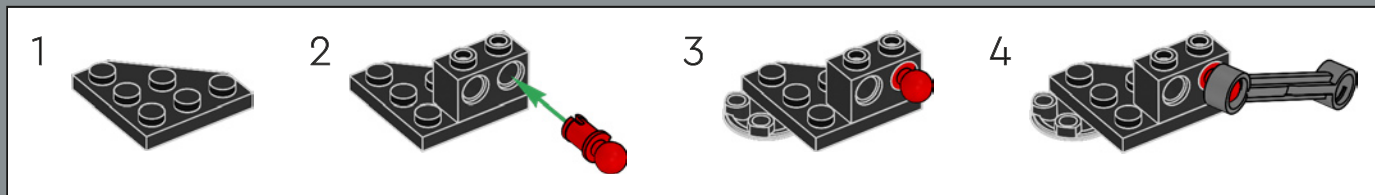
1:1

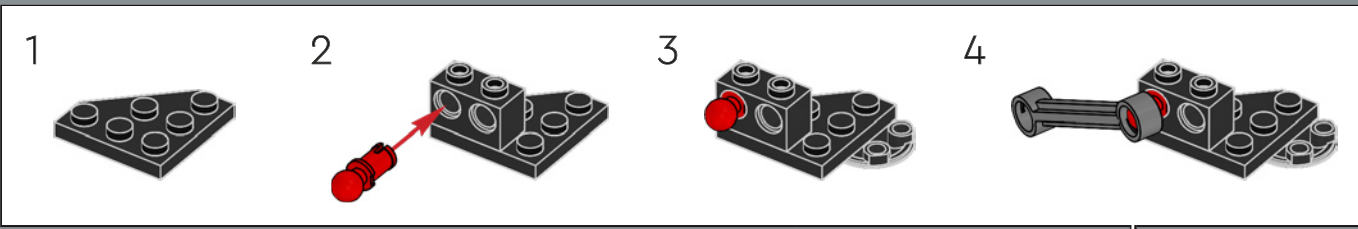
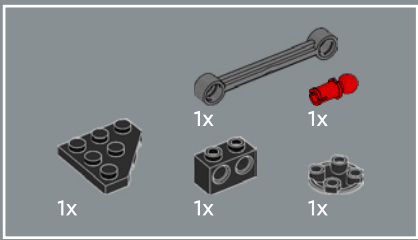
411



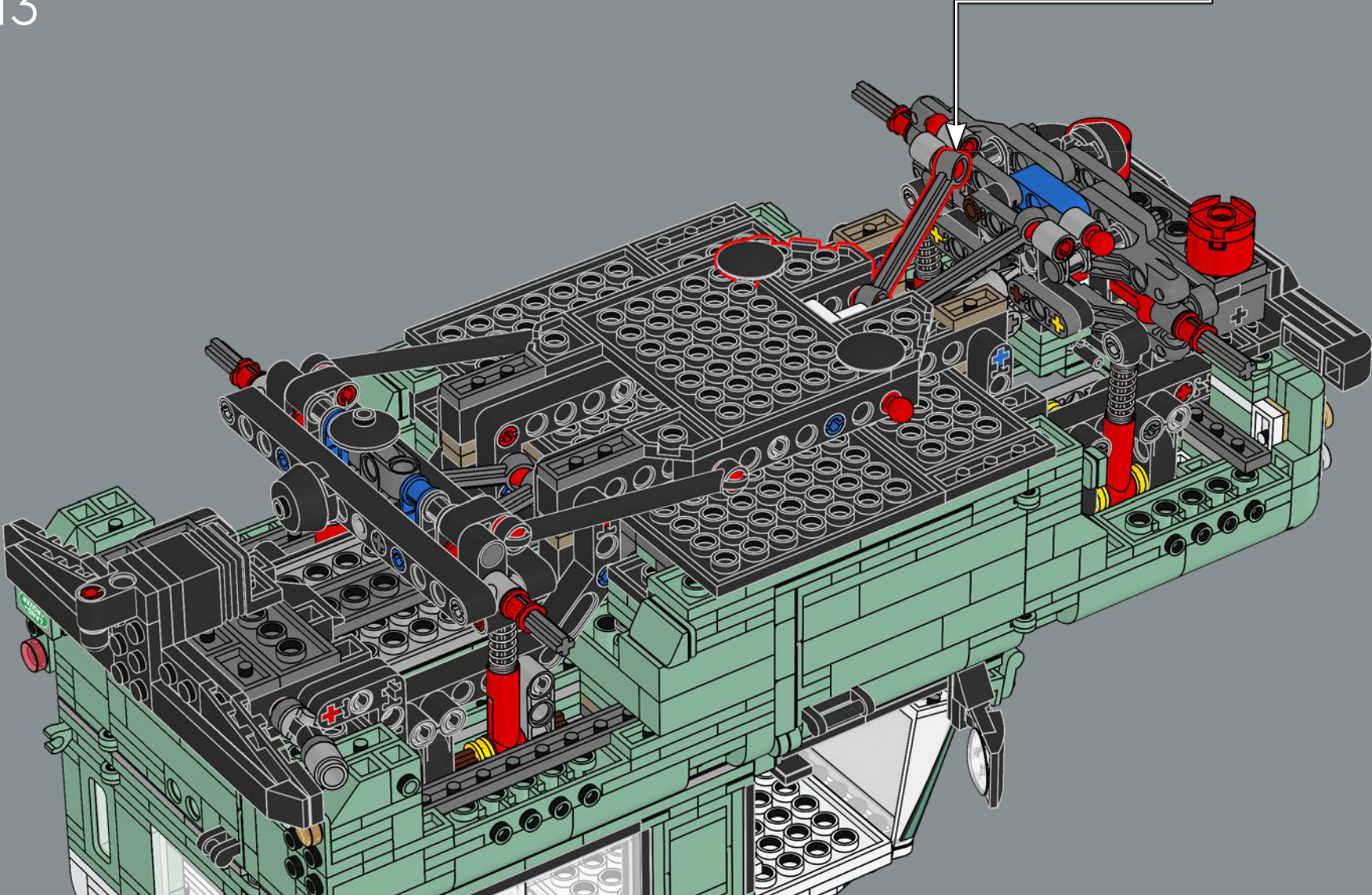


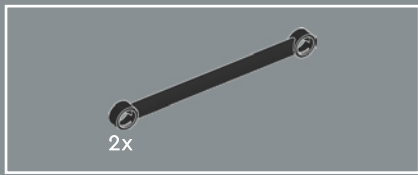
412



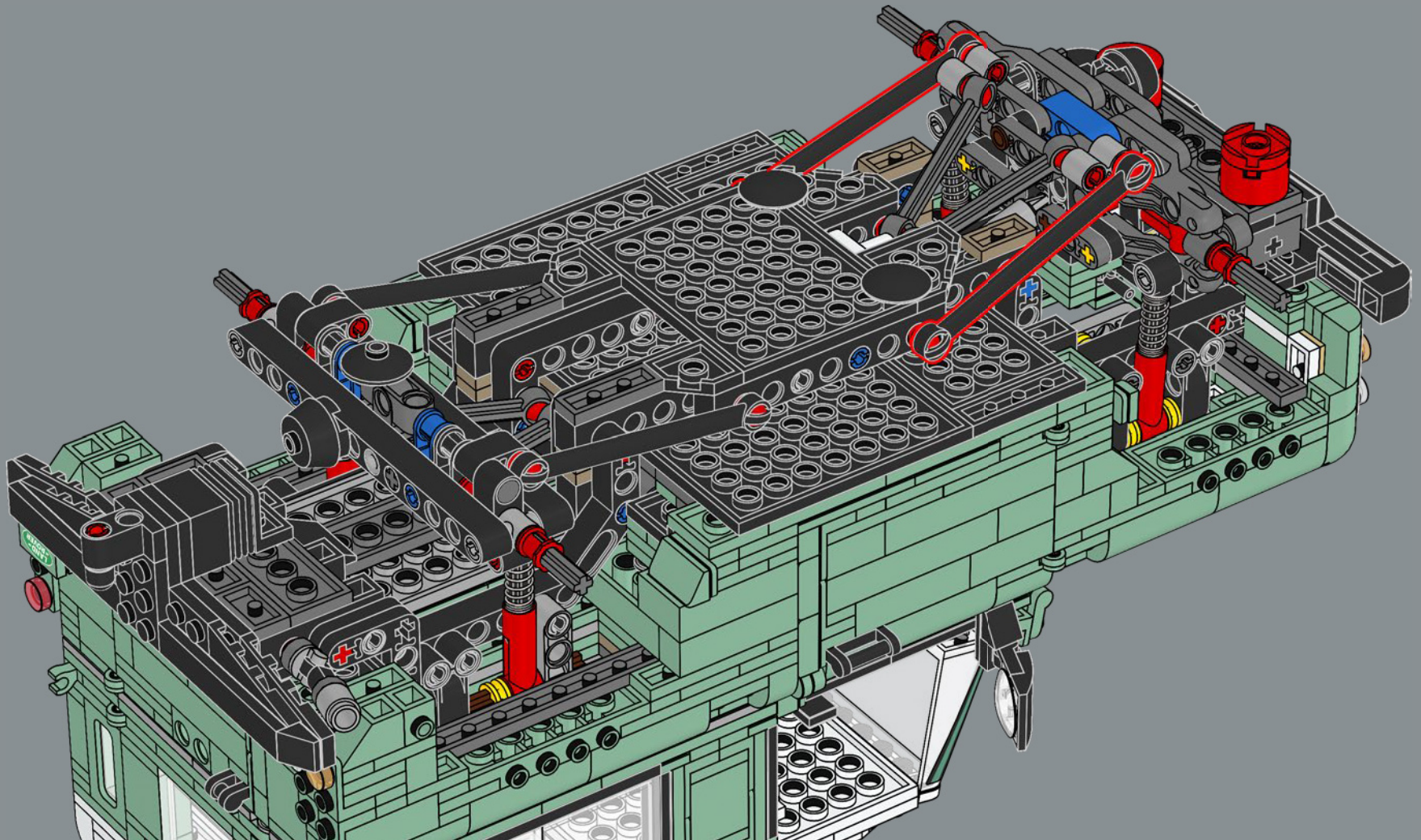


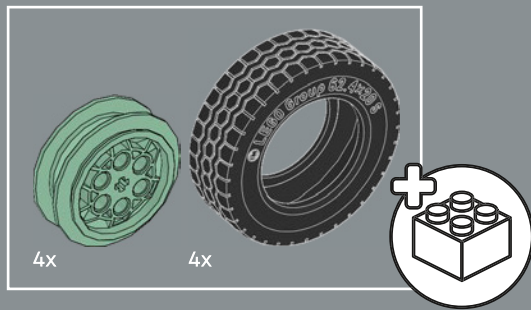
413



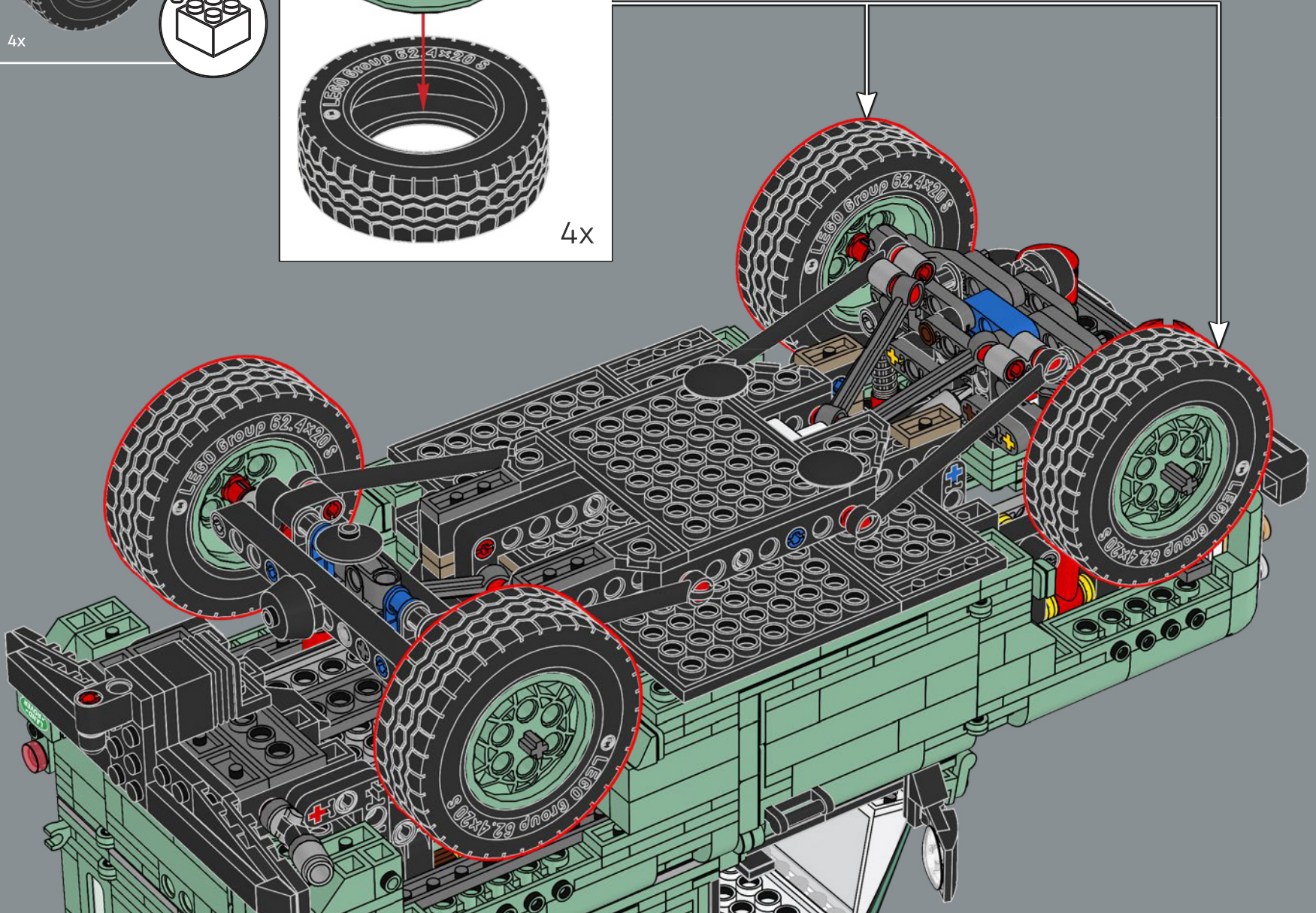
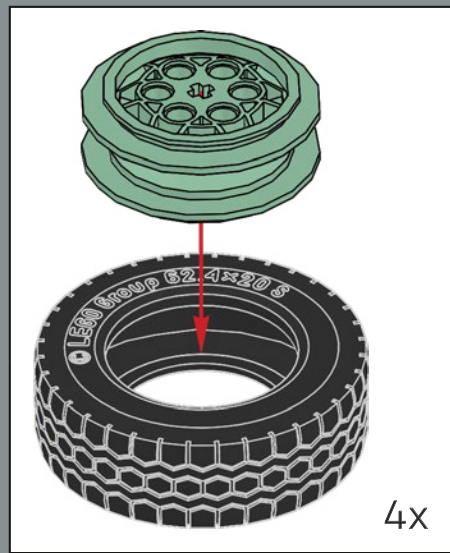


414





415



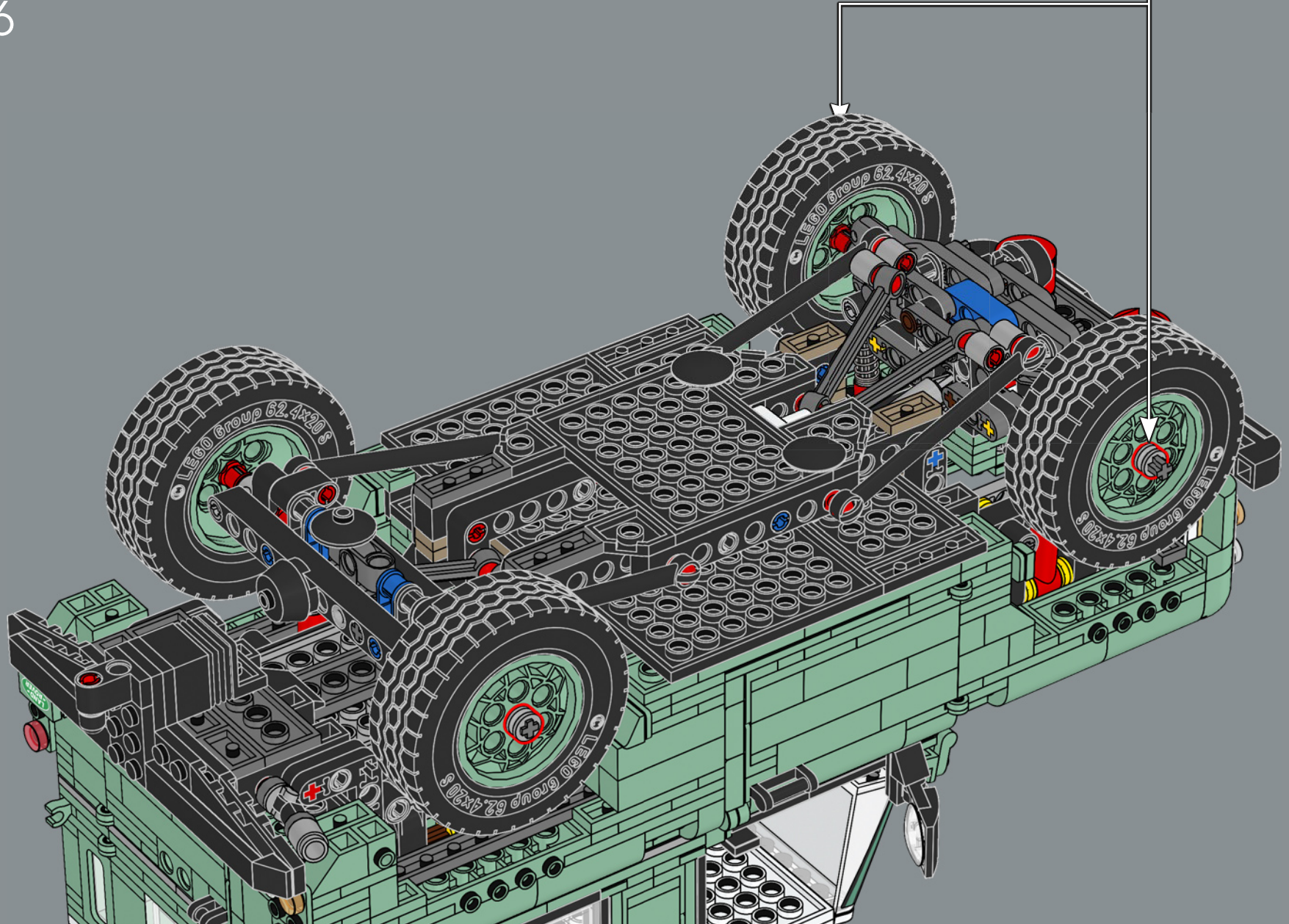


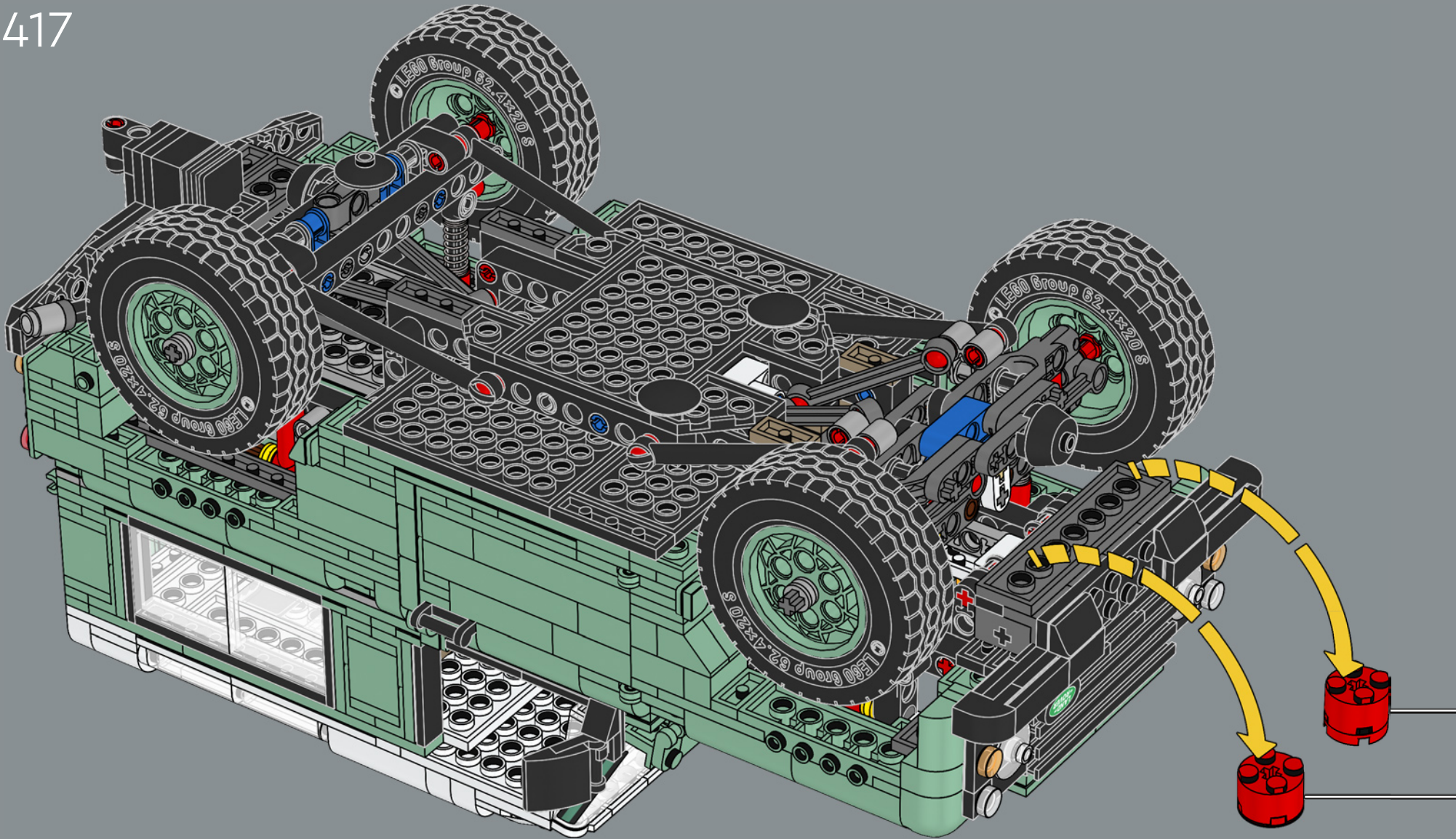


Le nom du modèle « Classic Defender 90 » fait référence à l'empattement de 90 pouces (228 cm).



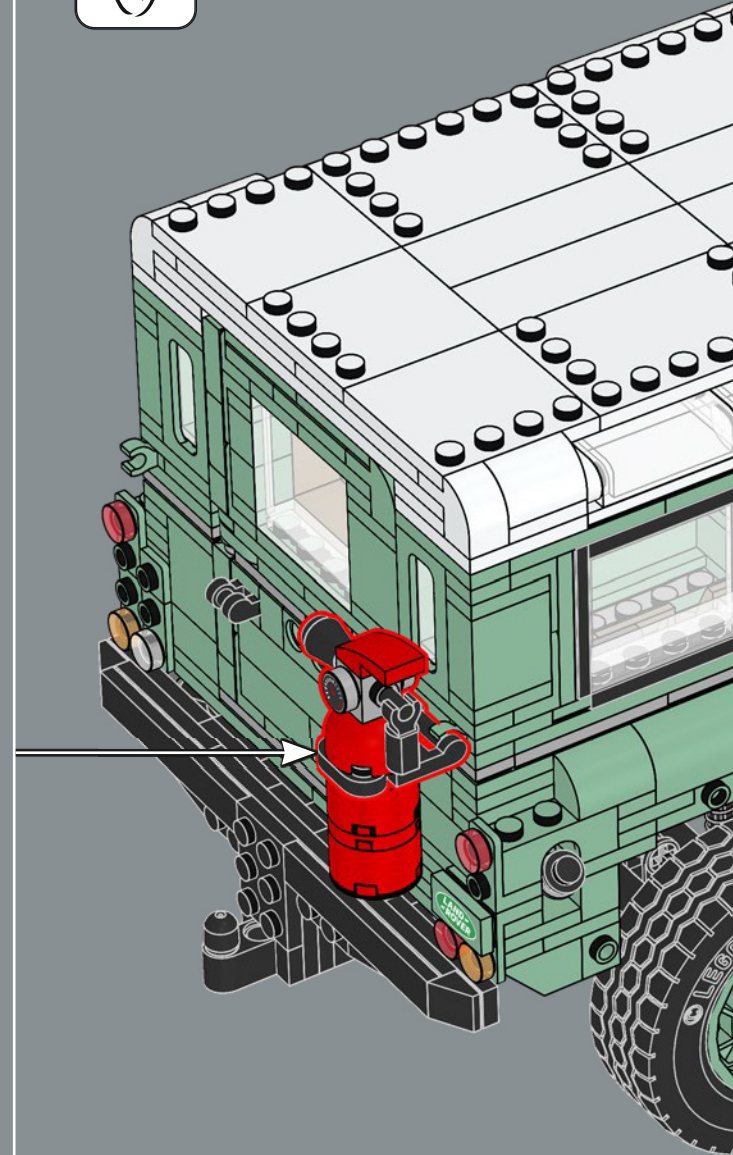
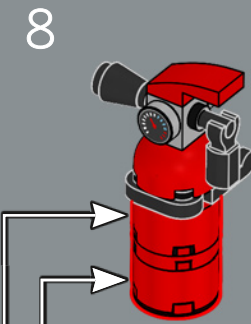
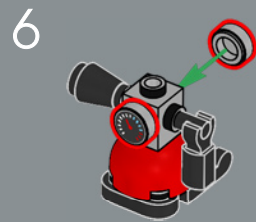
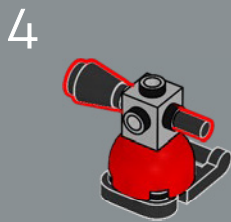
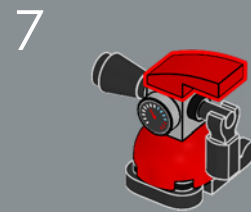
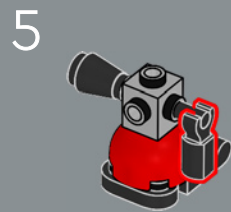
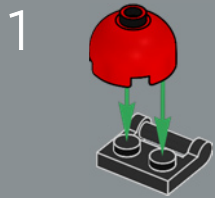
416

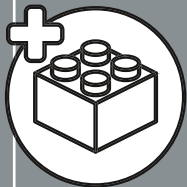
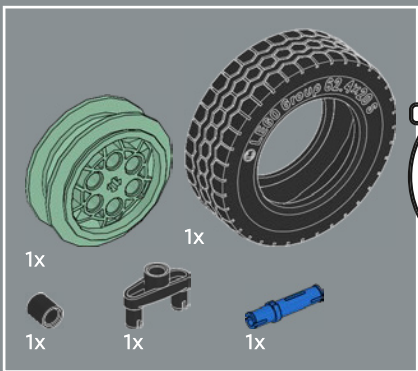




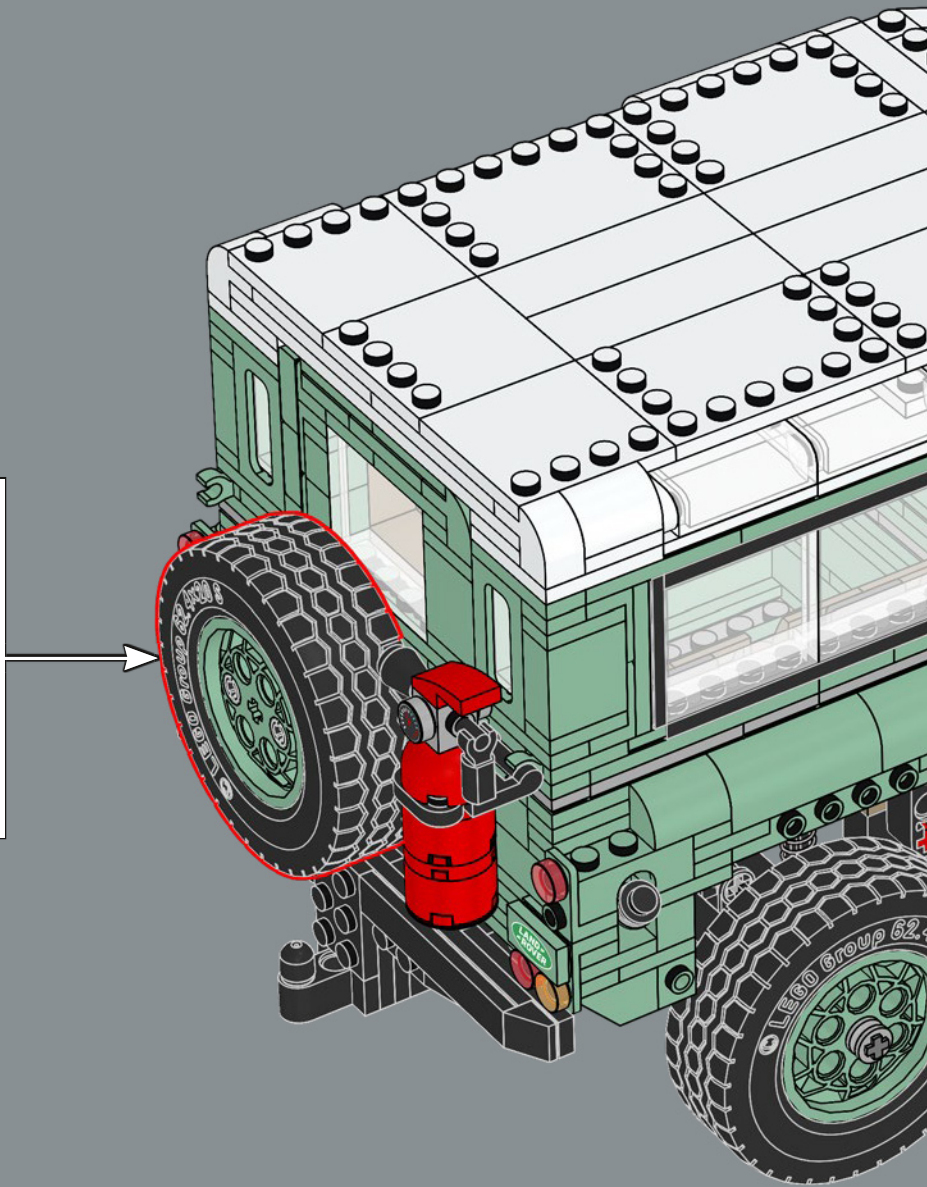
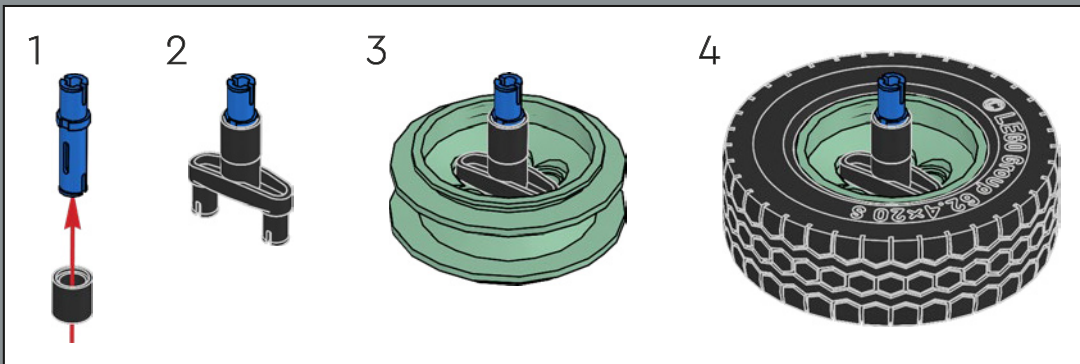


418



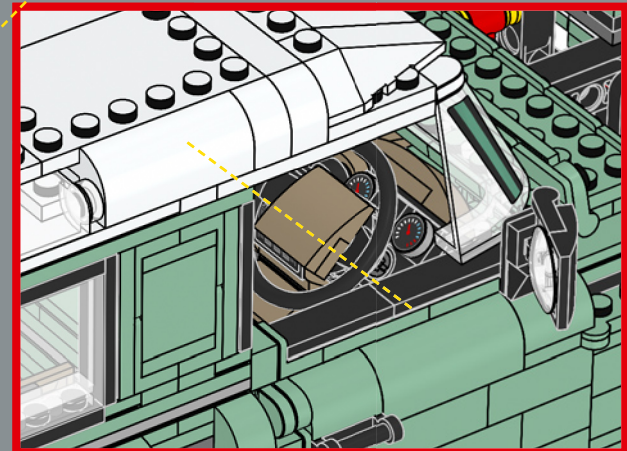
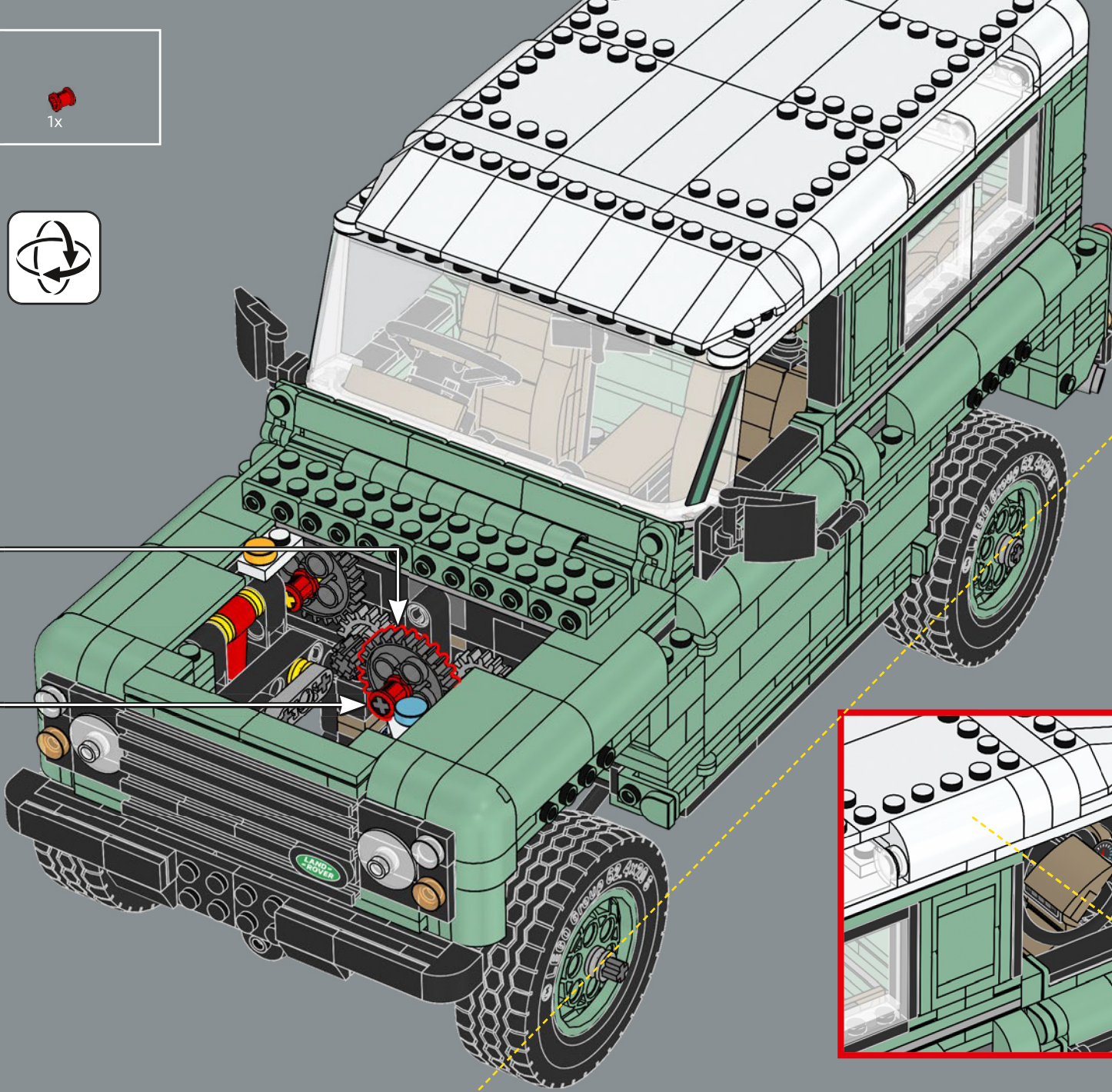
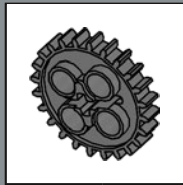


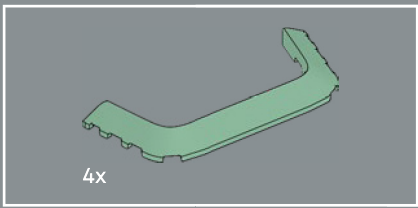
419



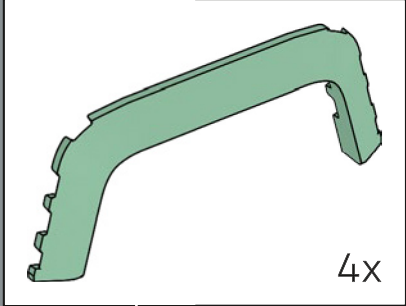


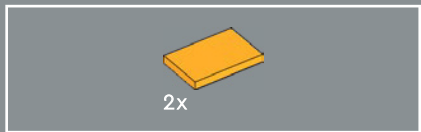
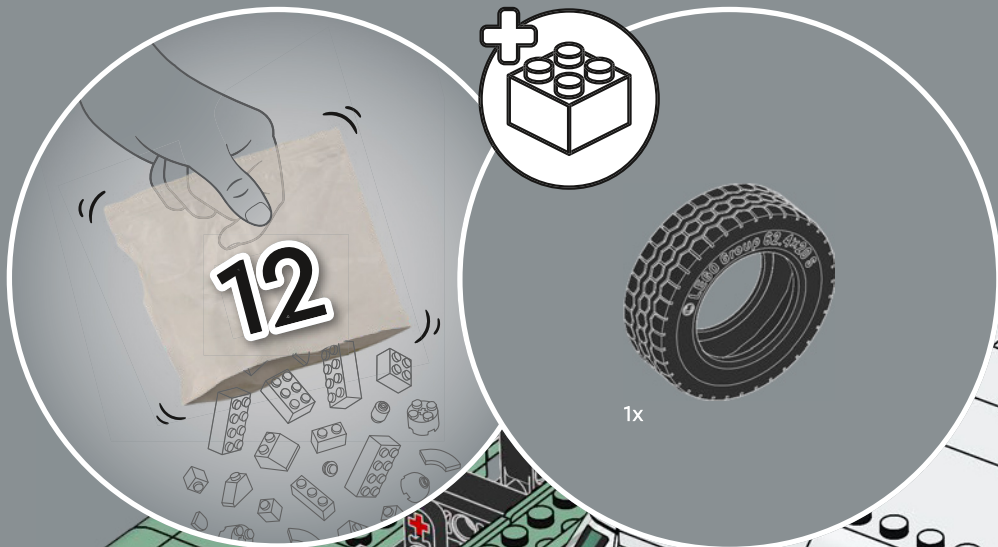
420



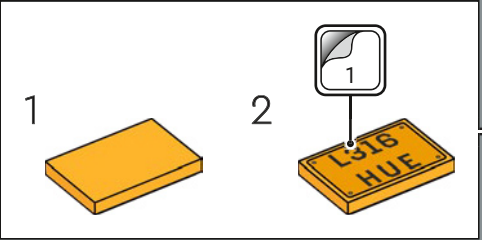
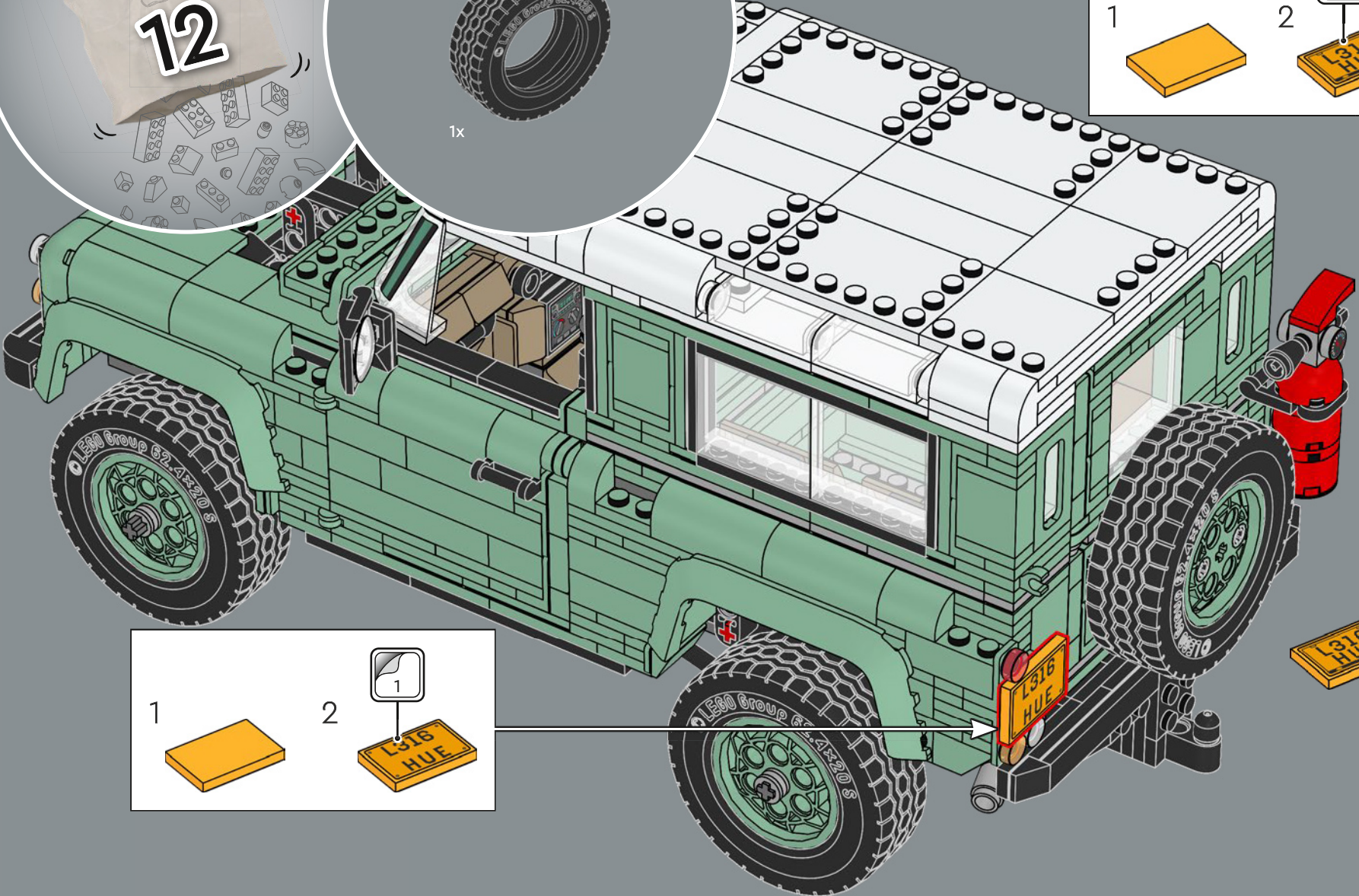
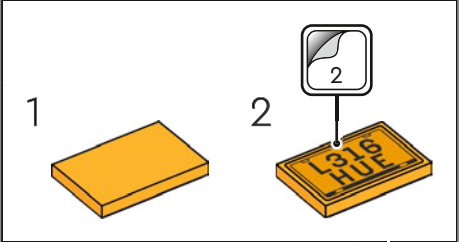


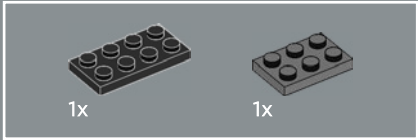
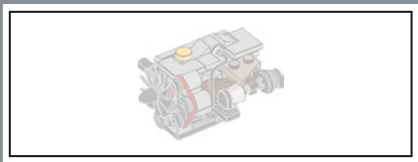
421



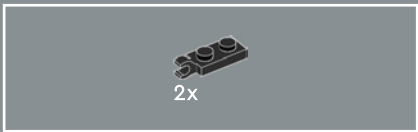
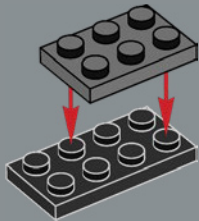


422

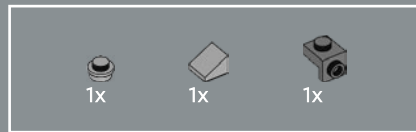
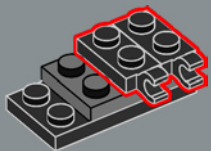




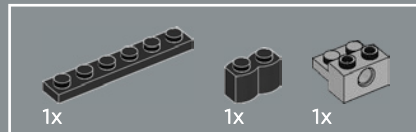
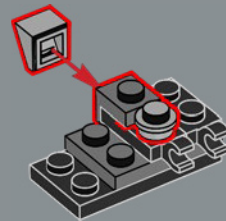
423



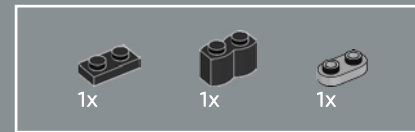
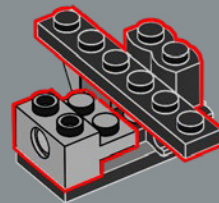
424



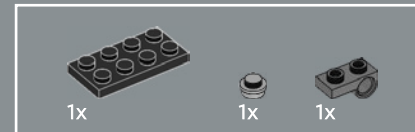
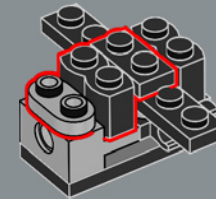
425



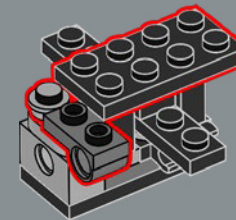
426



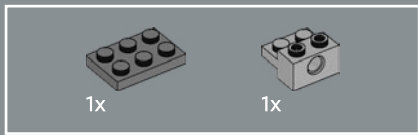
427



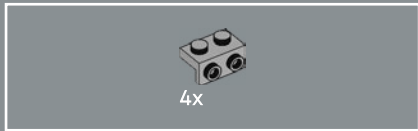
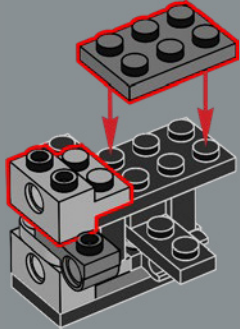
428



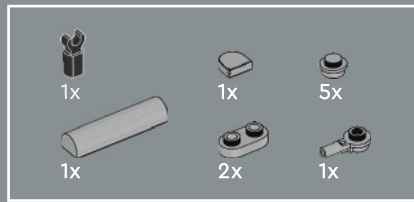
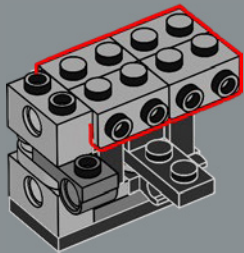




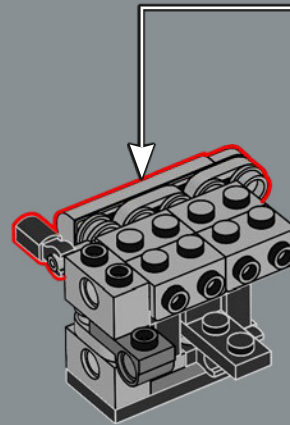
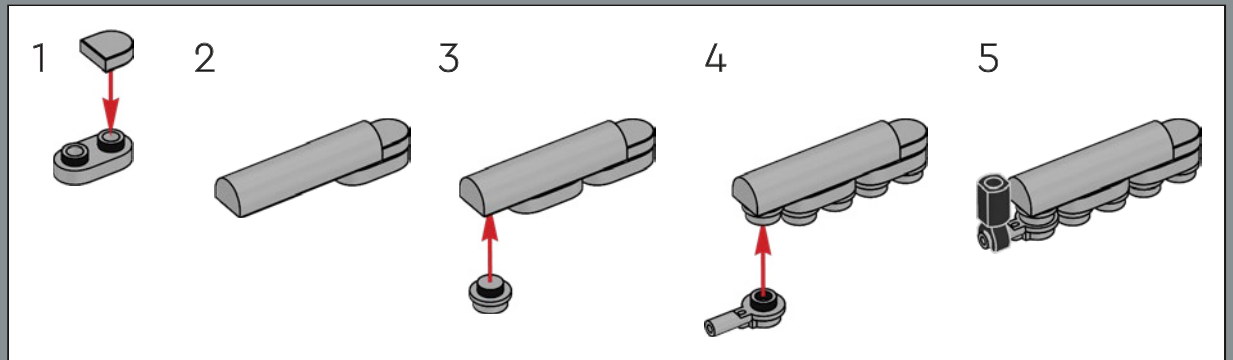
429



430

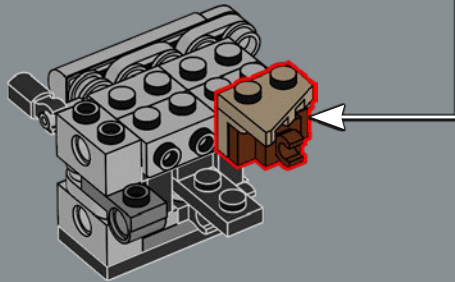
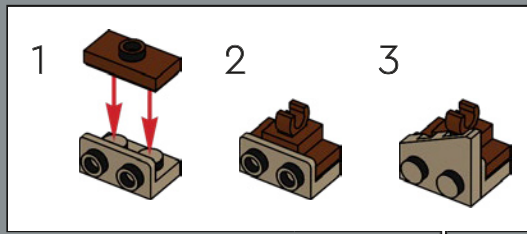


431

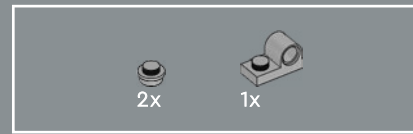
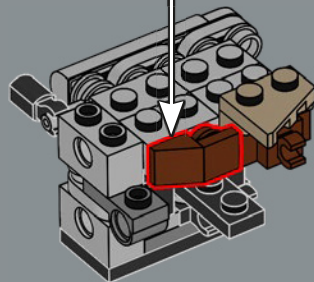
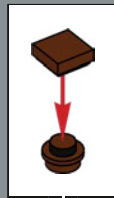




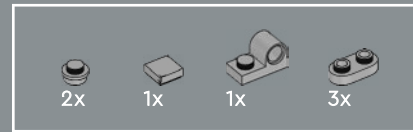
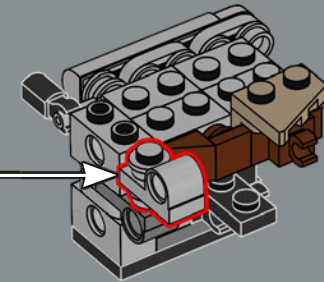
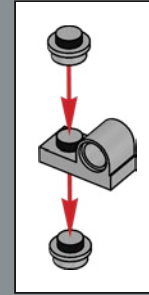
432



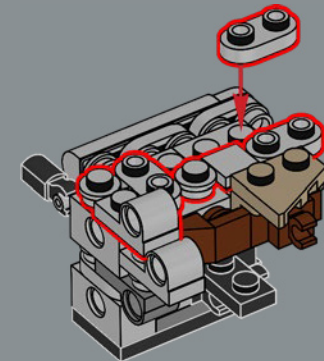
433

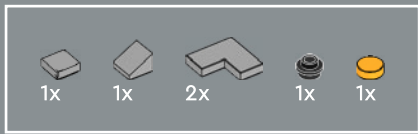


434

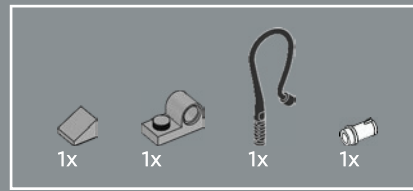
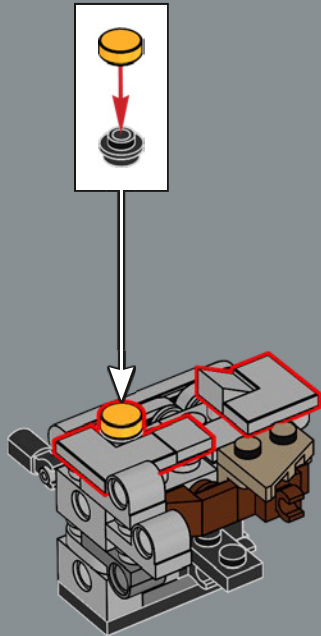


435

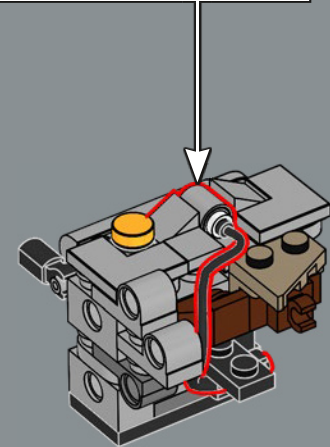
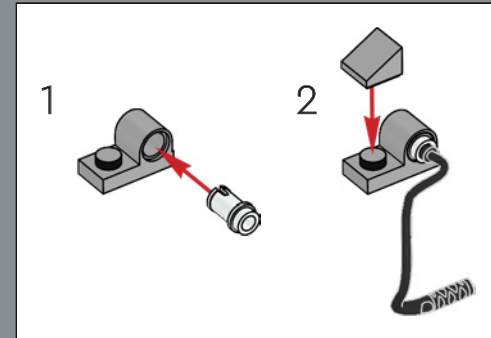




436

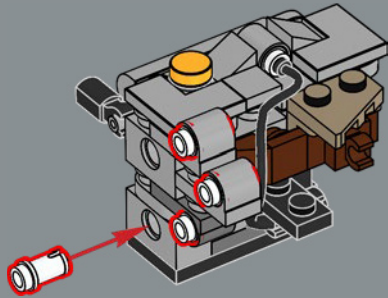


437

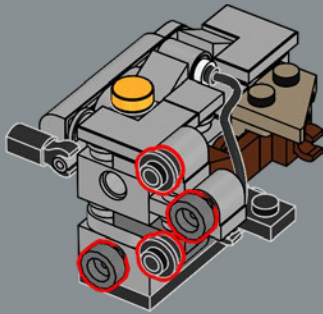




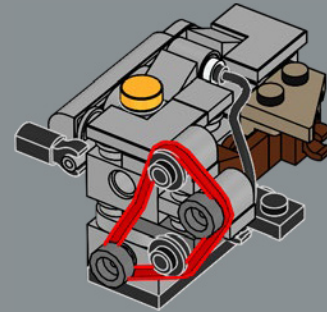
438



439

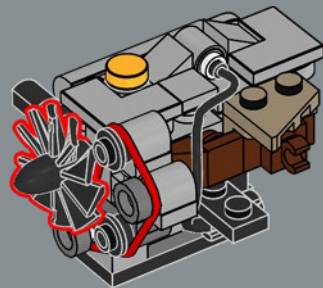


440





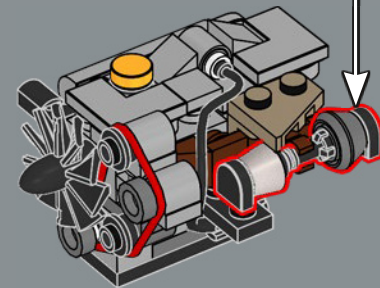
441



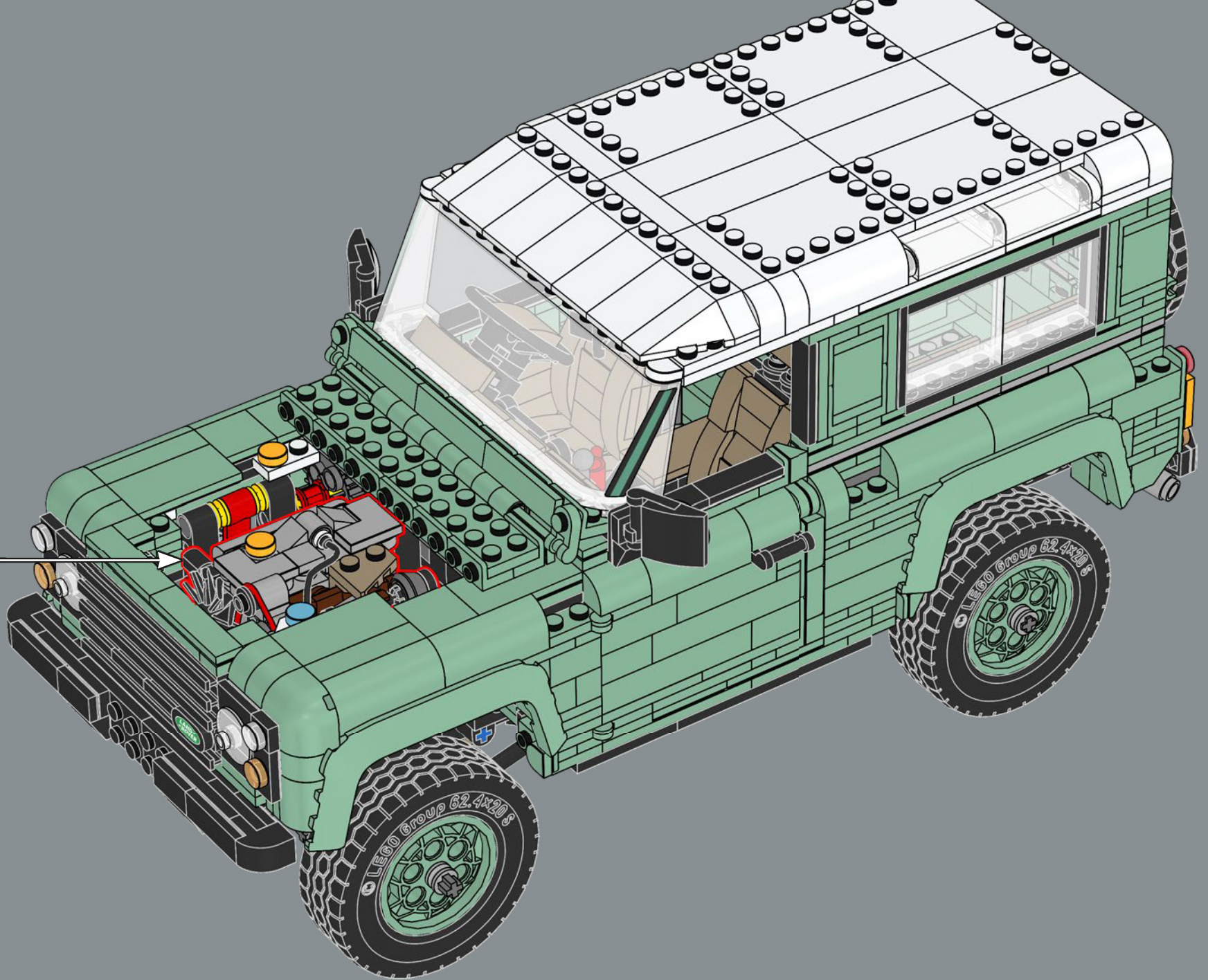
Les deux moteurs LEGO® reproduisent les détails authentiques des moteurs réels.

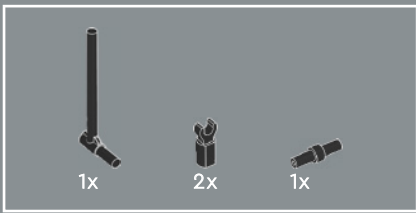


442

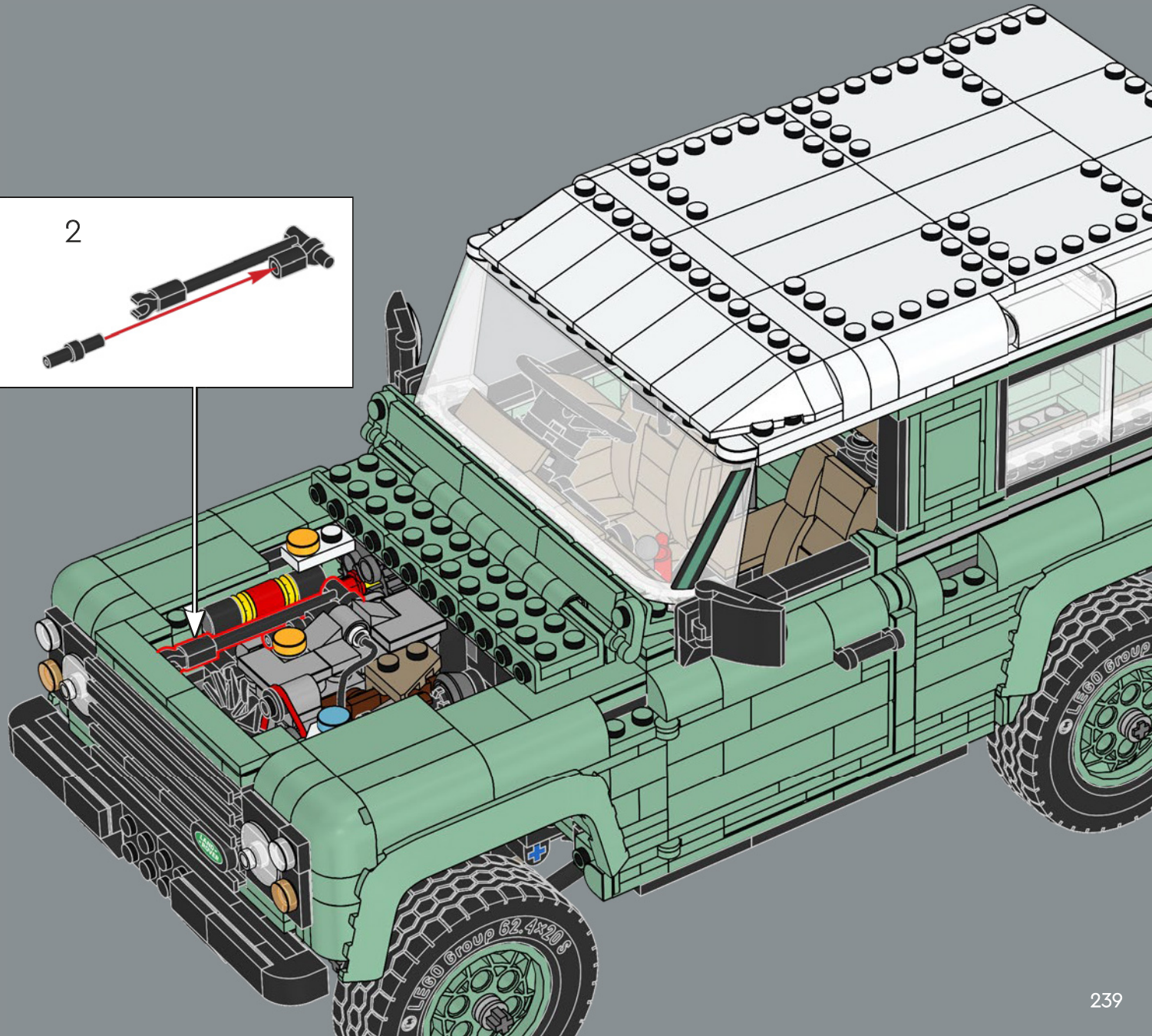
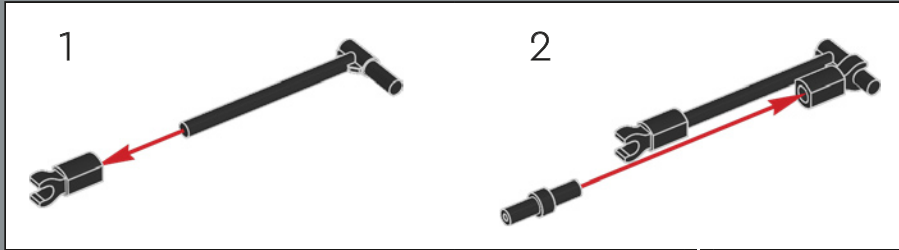


443





444

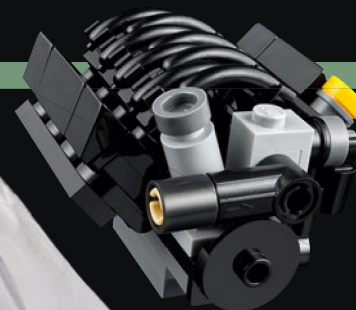


# PERSONNALISEZ-LA SELON VOS ENVIES



## Moteur turbo diesel

Le moteur turbo diesel cinq cylindres est conçu pour développer des performances optimales sur terrain accidenté.



## Moteur V8

Le moteur V8 est conçu pour les déplacements standard – ou pour parcourir votre domaine.

# MODÈLE D'EXPÉDITION

Construisez et ajoutez une sélection d'accessoires tout-terrain et polyvalents à votre modèle pour vivre les aventures tout-terrain de vos rêves.  
Aller à la page [242](#).





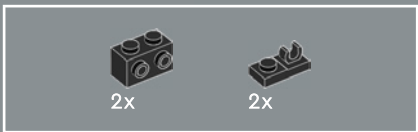
## CAPOT BOMBÉ – VERSION « A »

Le capot bombé permet de créer un plus grand espace pour accueillir le moteur turbo diesel.  
Aller à la page [292](#).

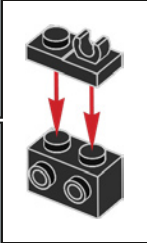
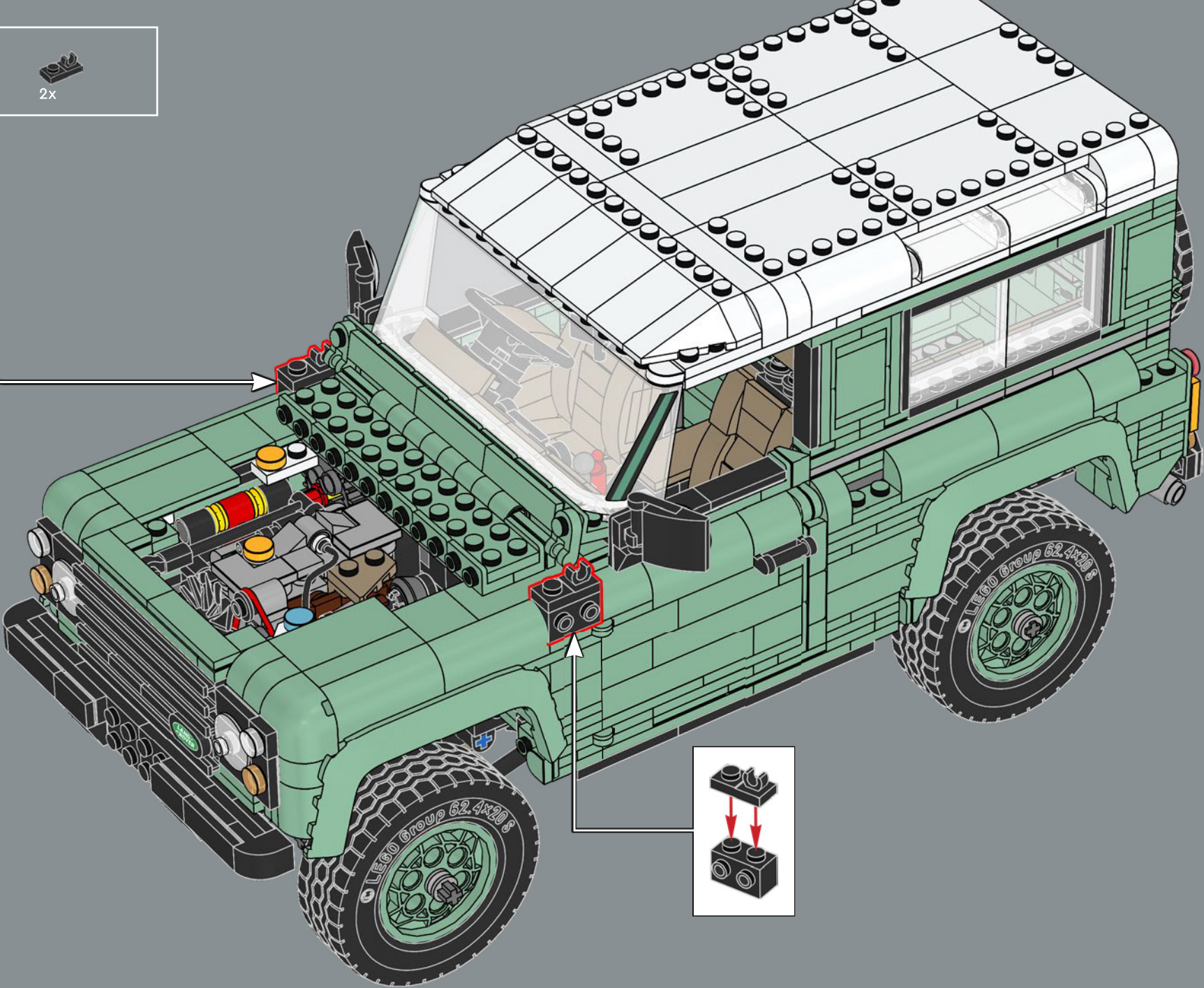
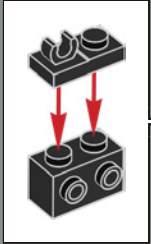
## CAPOT LISSE – VERSION « B »

Avec un capot lisse, le modèle à exposer adopte une ligne totalement différente. Aller à la page [300](#).



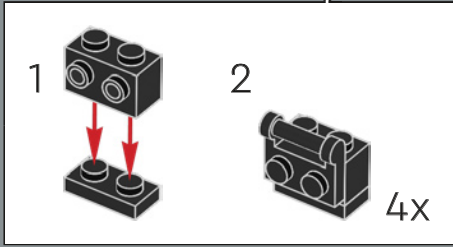
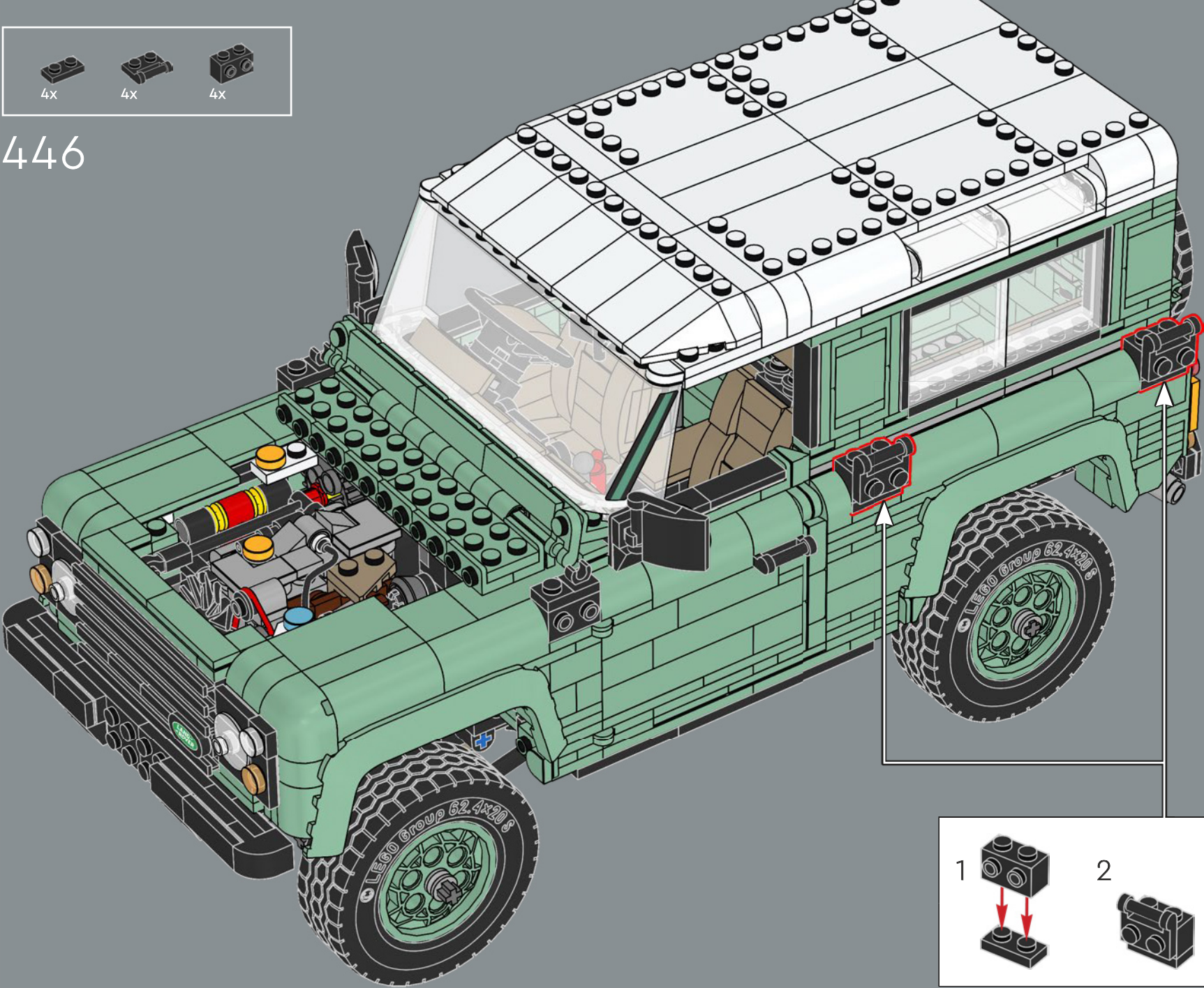


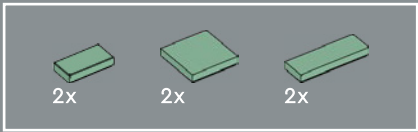
445



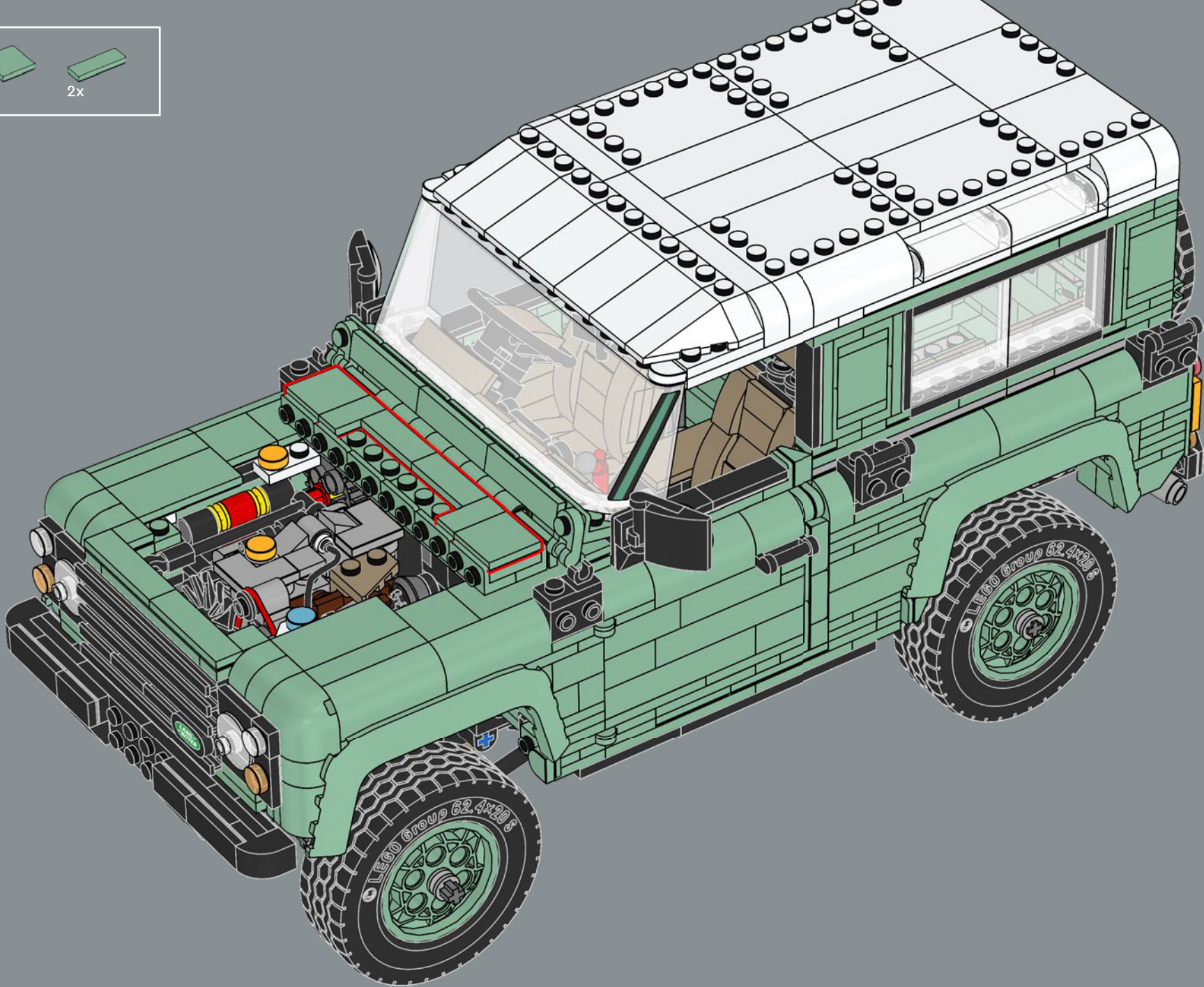


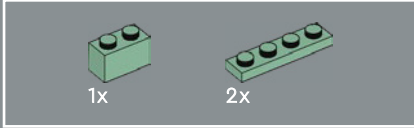
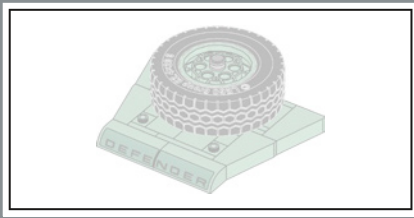
446



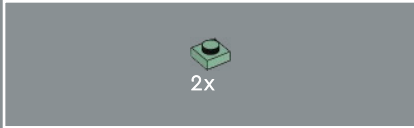
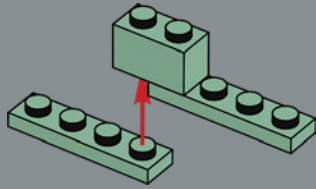


447

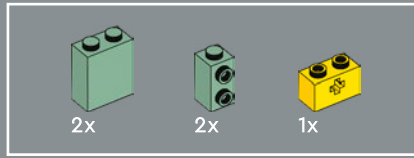
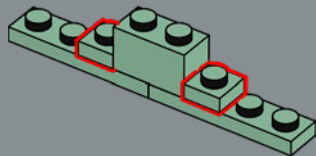




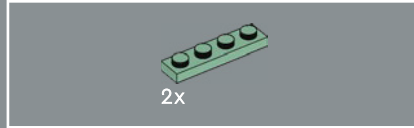
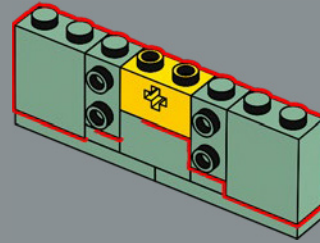
448



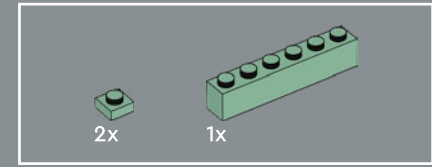
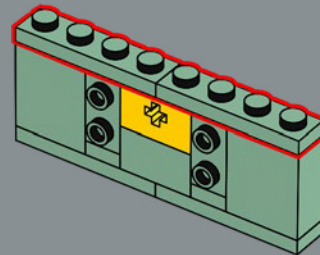
449



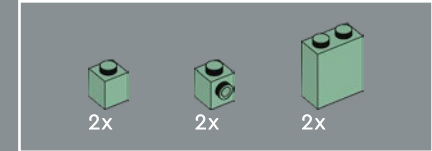
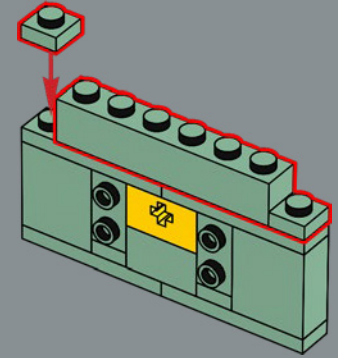
450



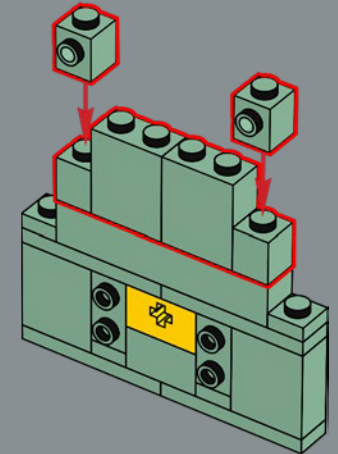
451

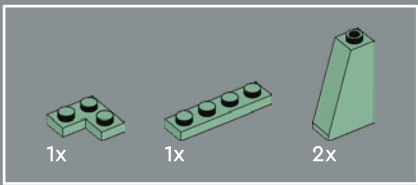


452

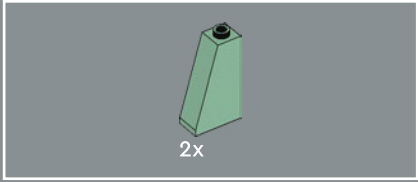
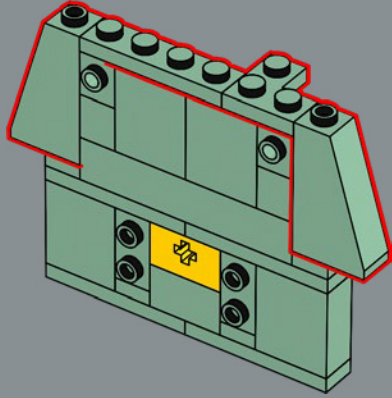


453

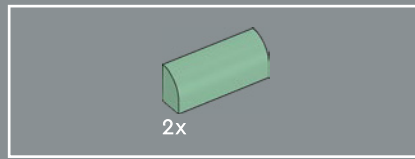
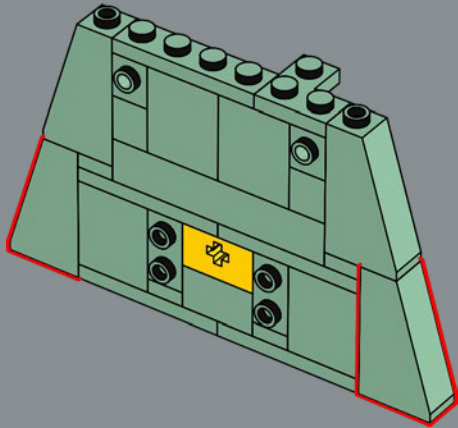




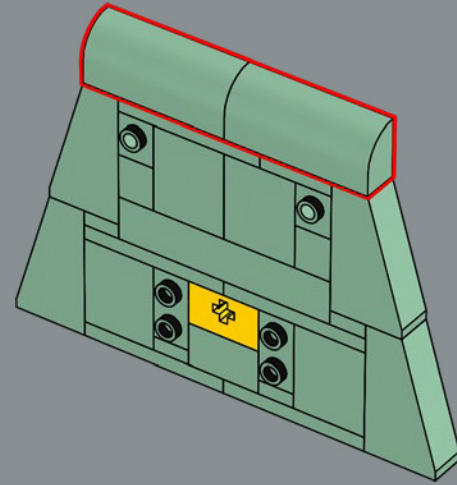
454



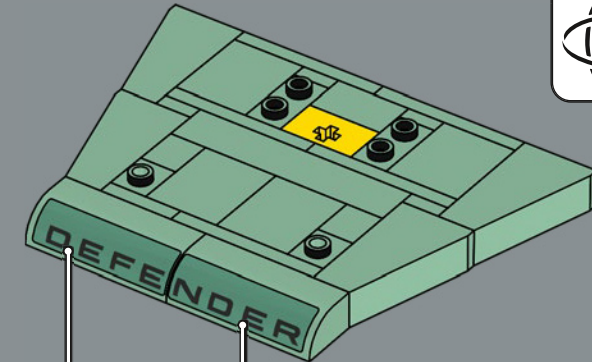
455

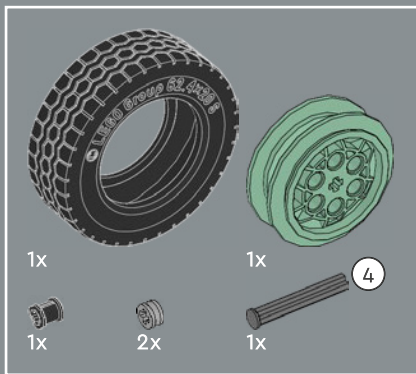


456

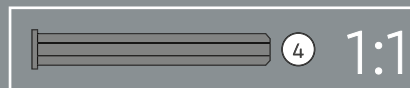
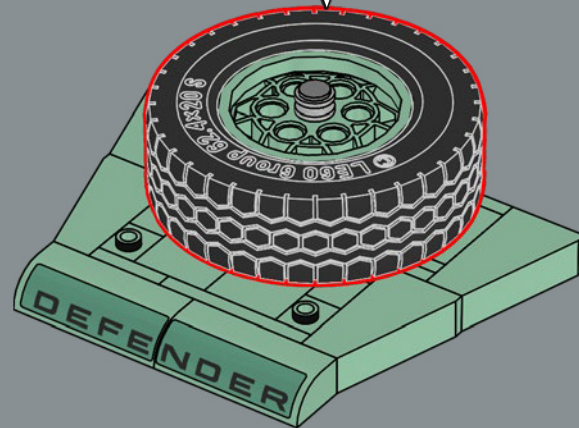
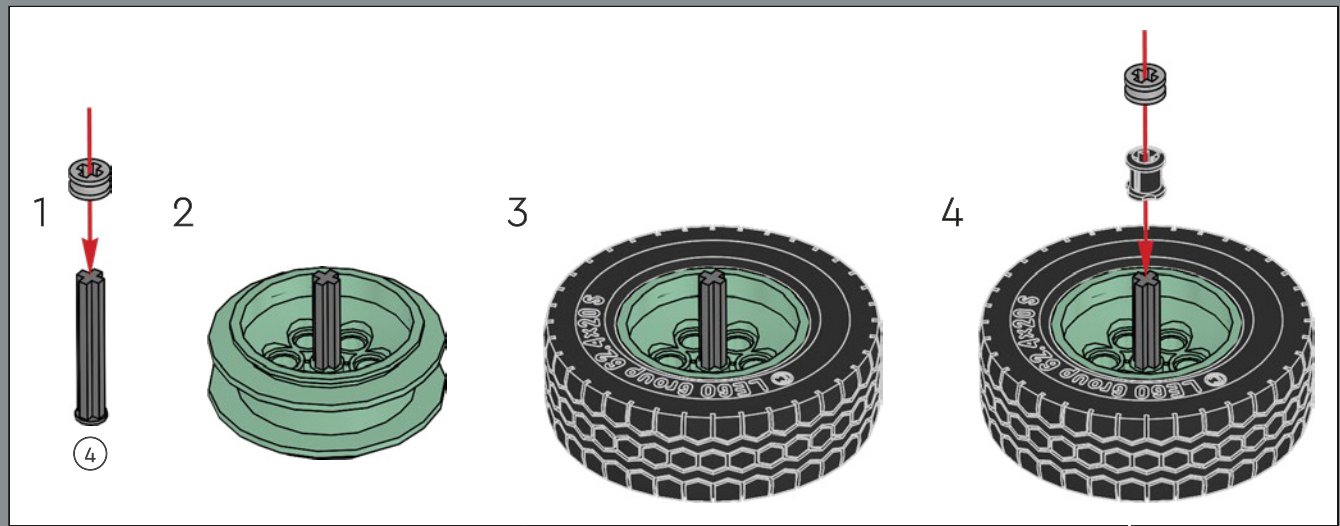


457



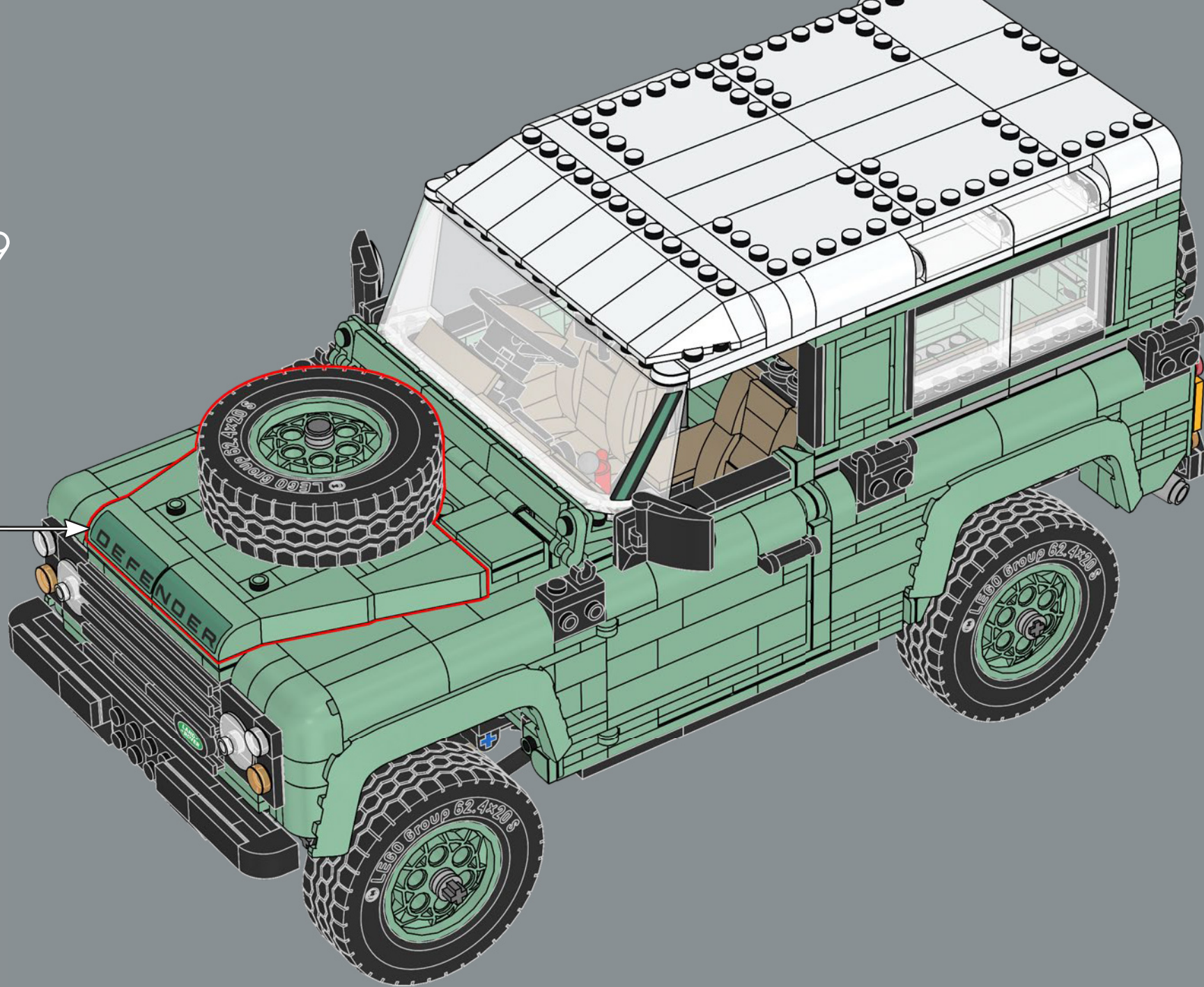


458

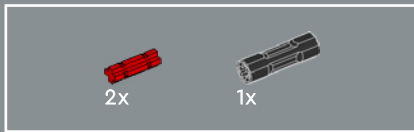
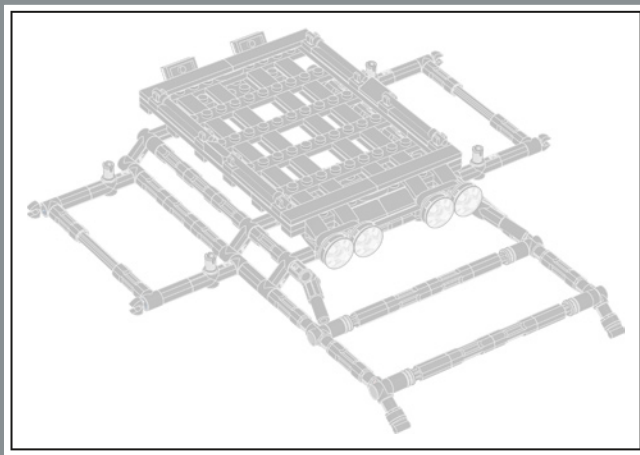


Le nom « Land Rover Defender » a été introduit en 1990 pour distinguer le modèle classique de la nouvelle gamme Discovery.

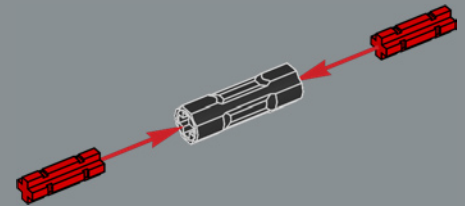
459



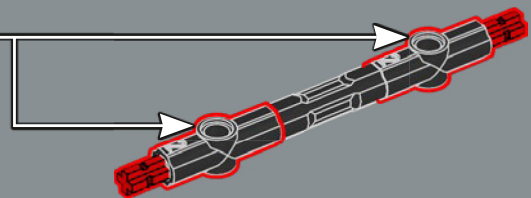
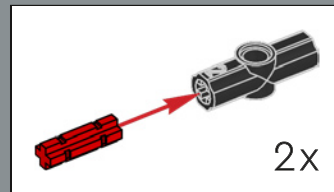




460

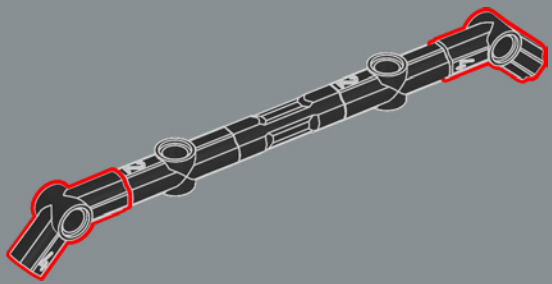


461

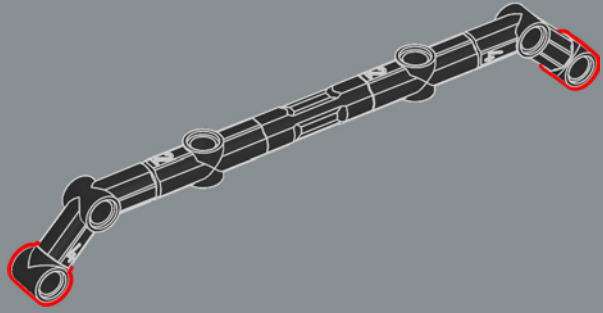




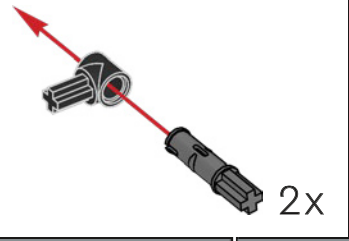
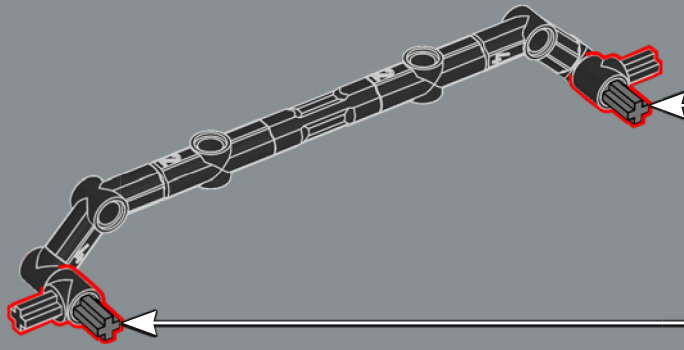
462



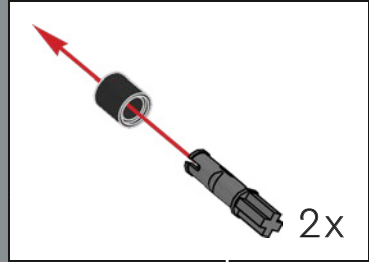
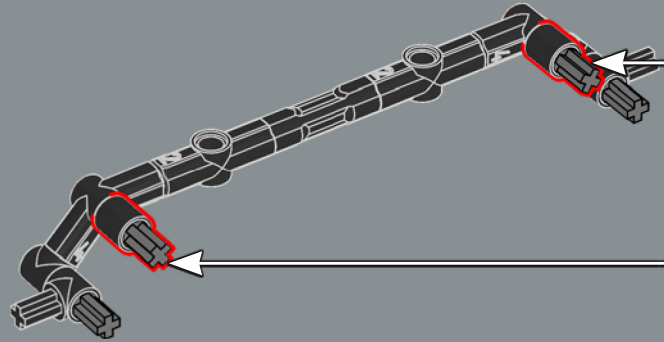
463



464

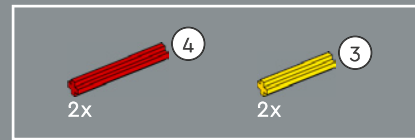
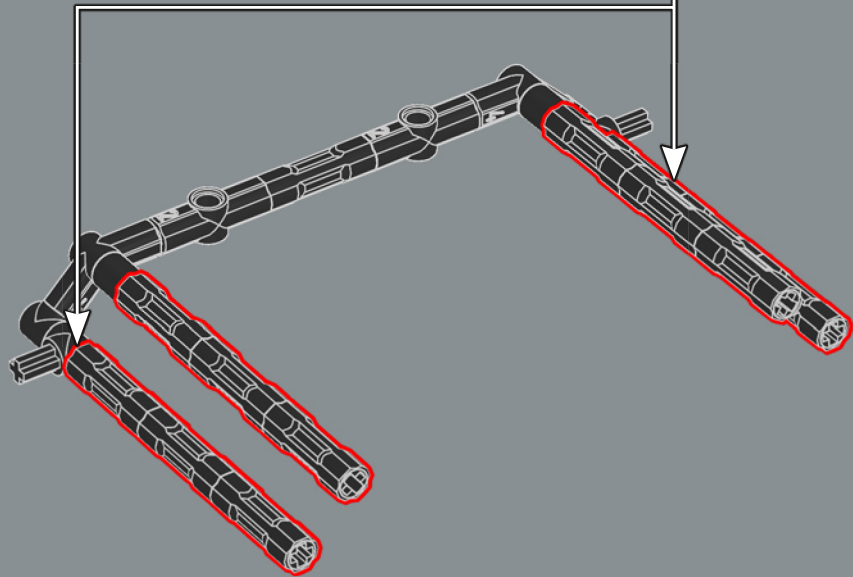
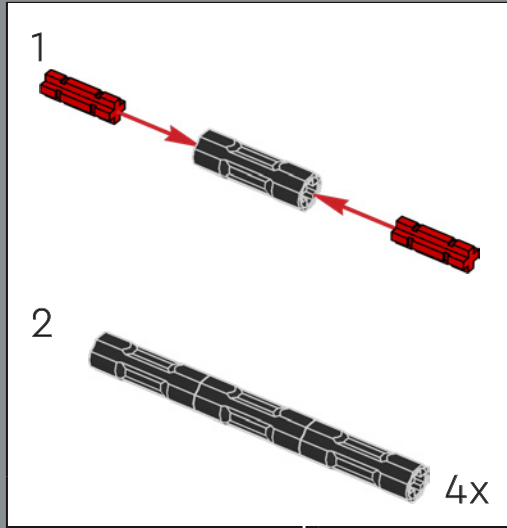


465

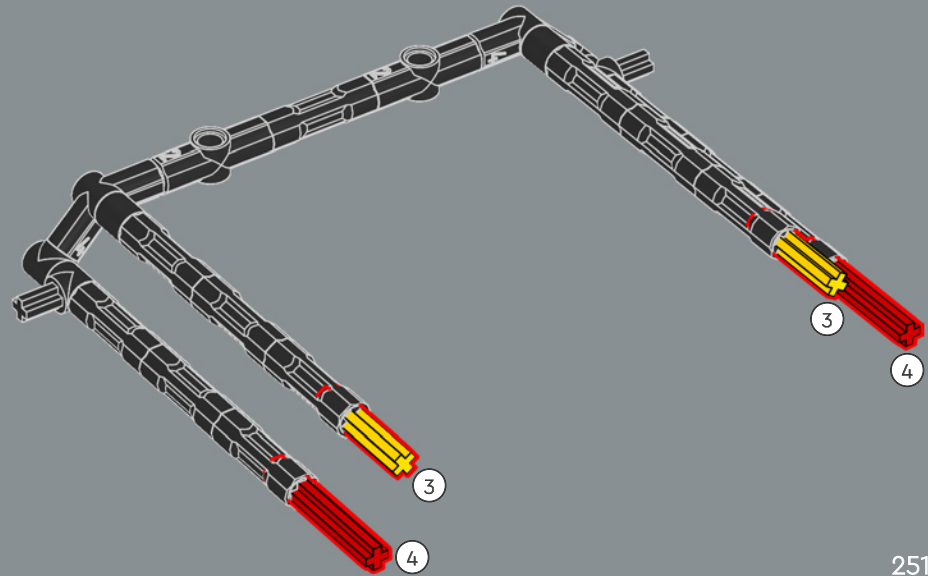
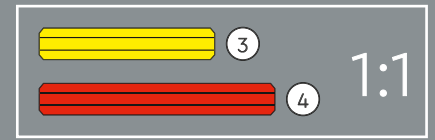


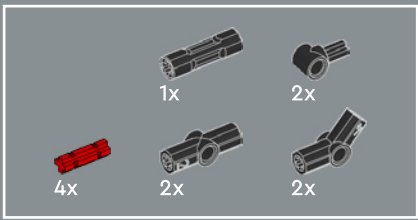


466



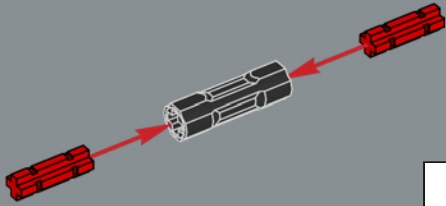
467



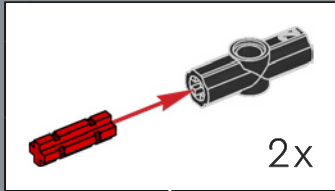
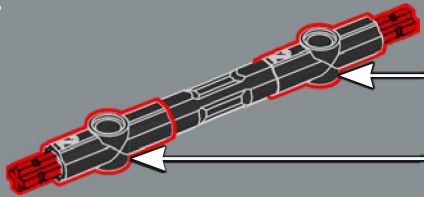


468

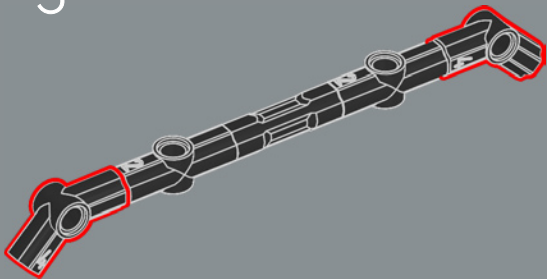
1



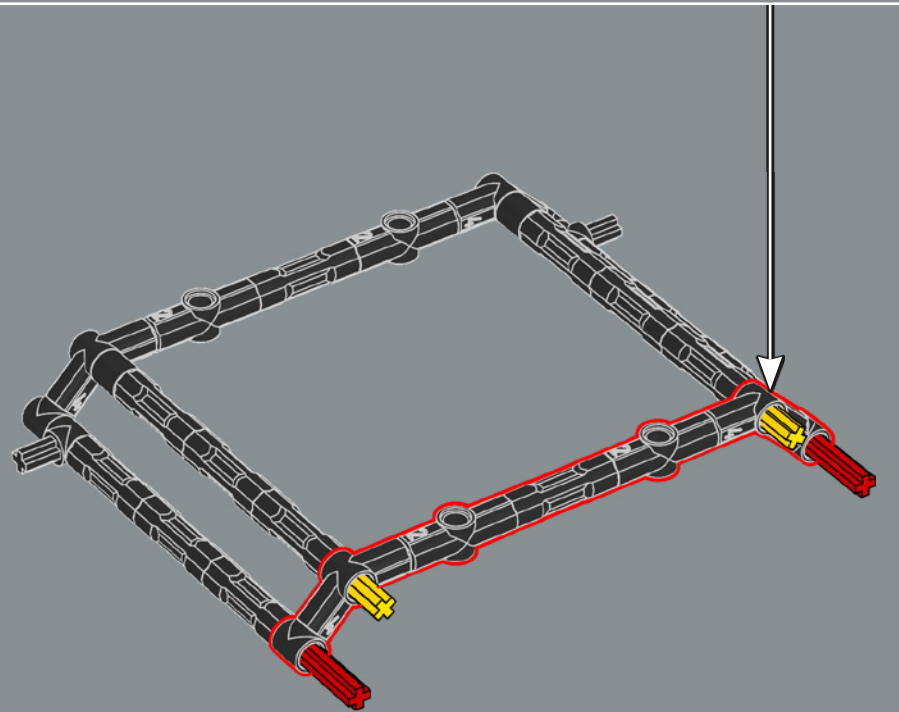
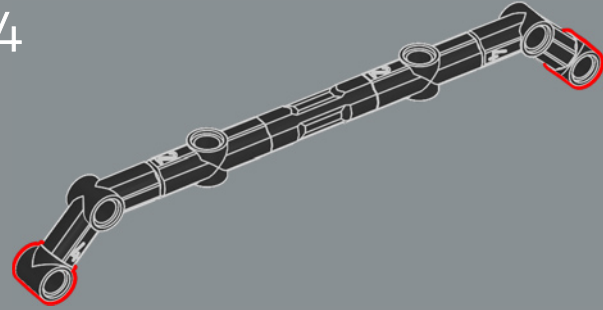
2



3

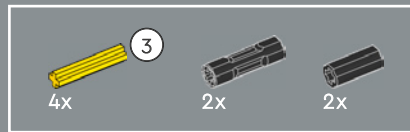
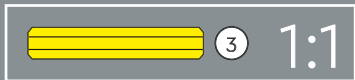
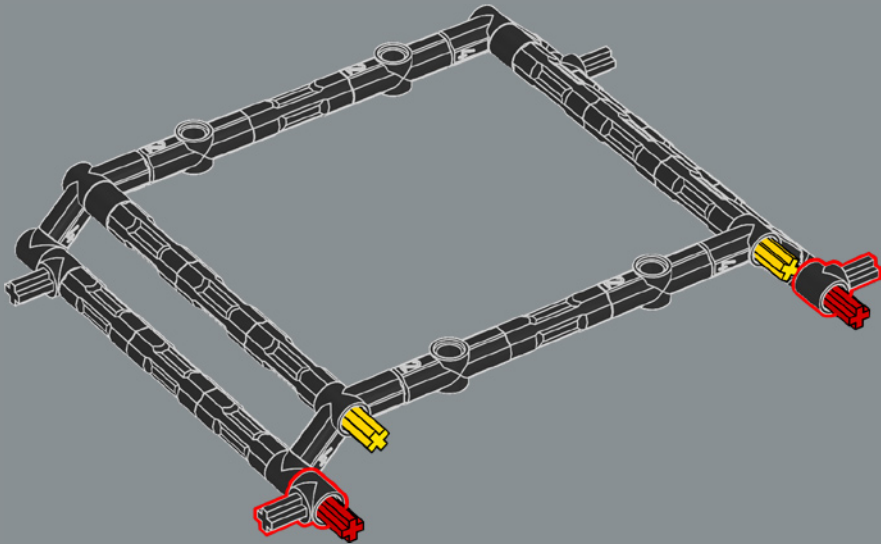


4

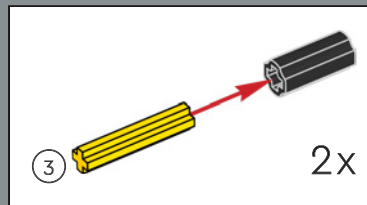
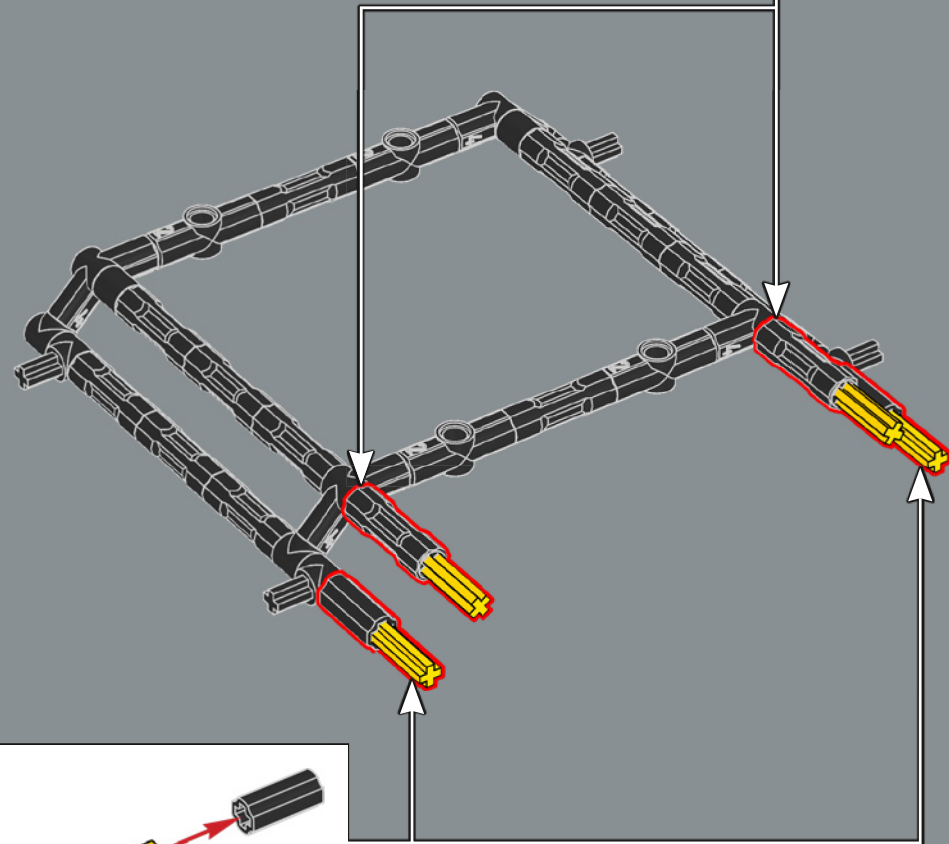
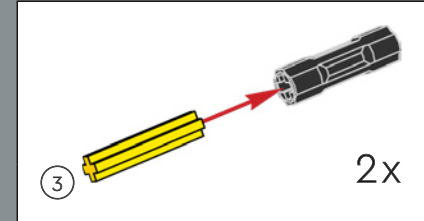


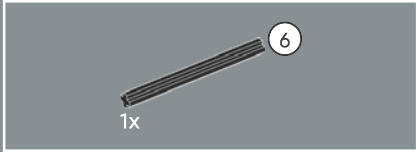
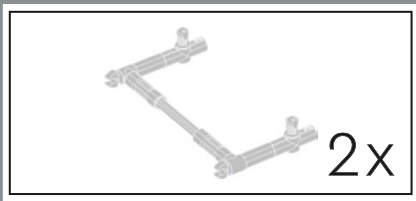


469

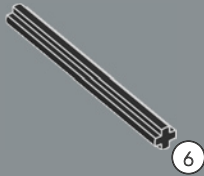


470

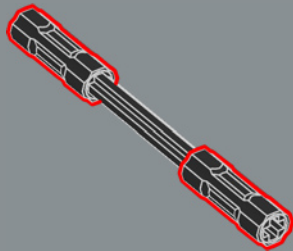




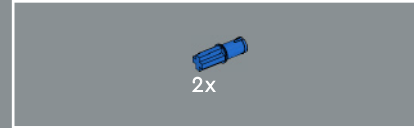
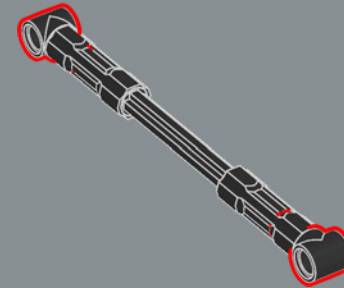
471



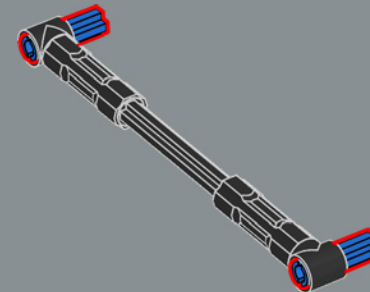
472



473

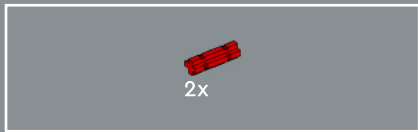
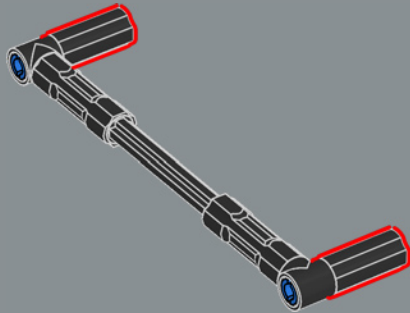


474

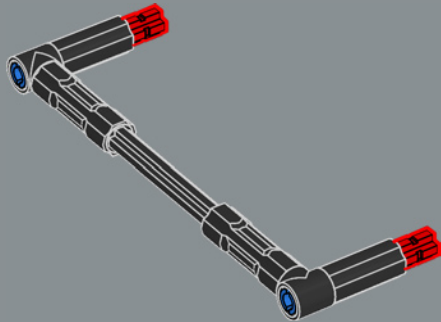




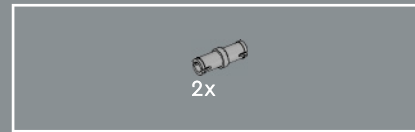
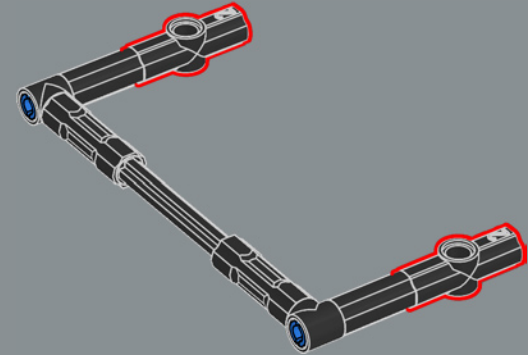
475



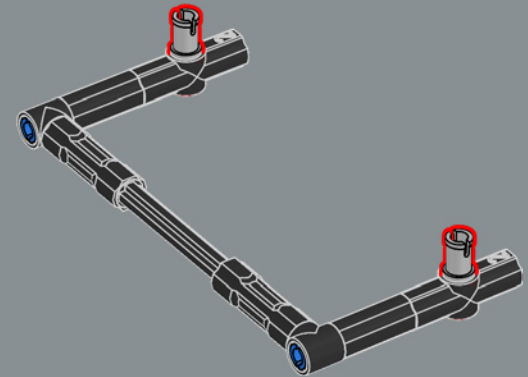
476



477



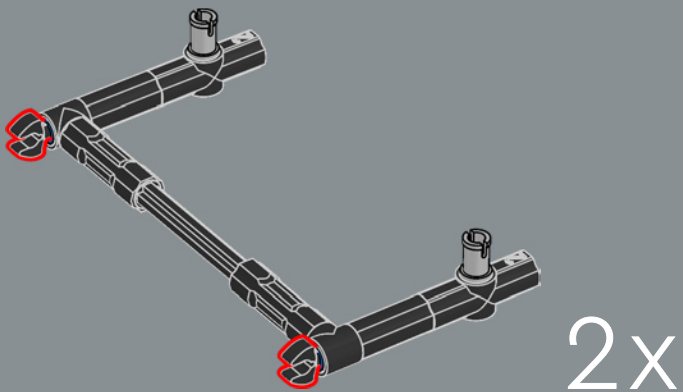
478



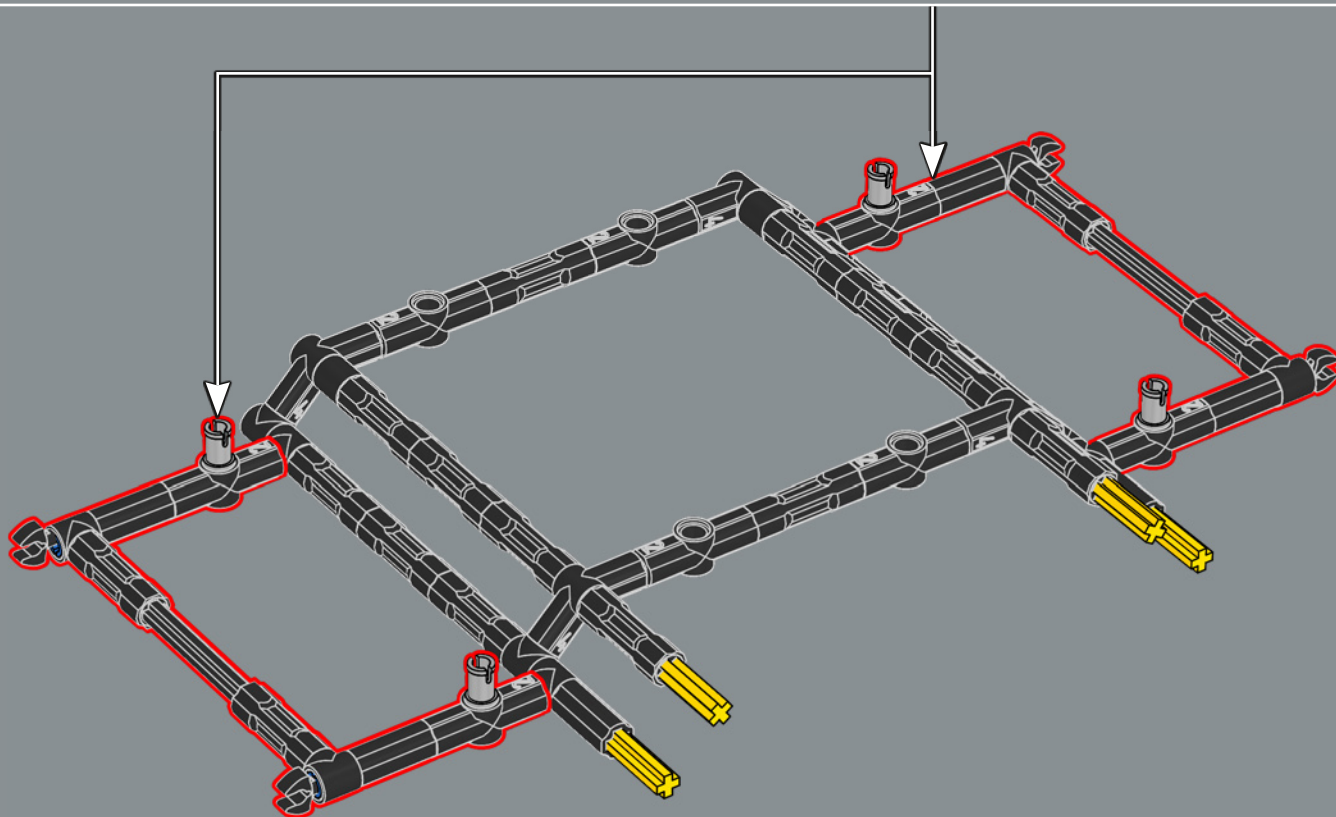


2x

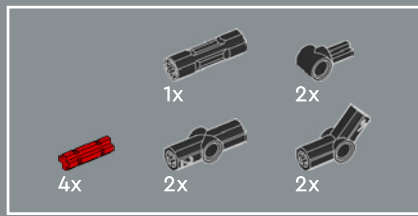
479



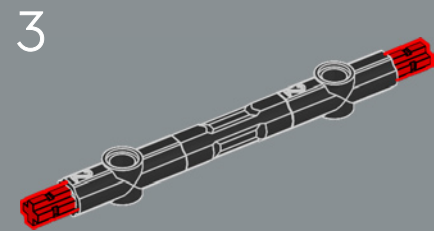
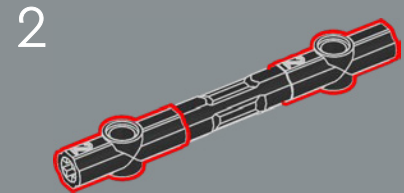
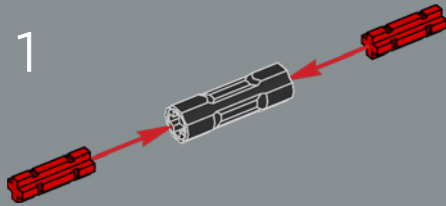
480



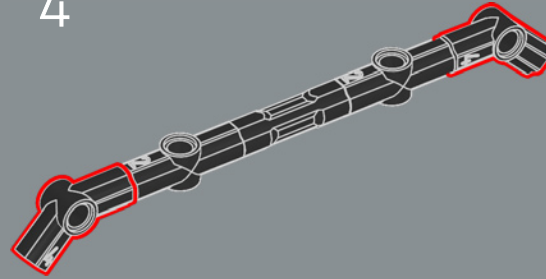




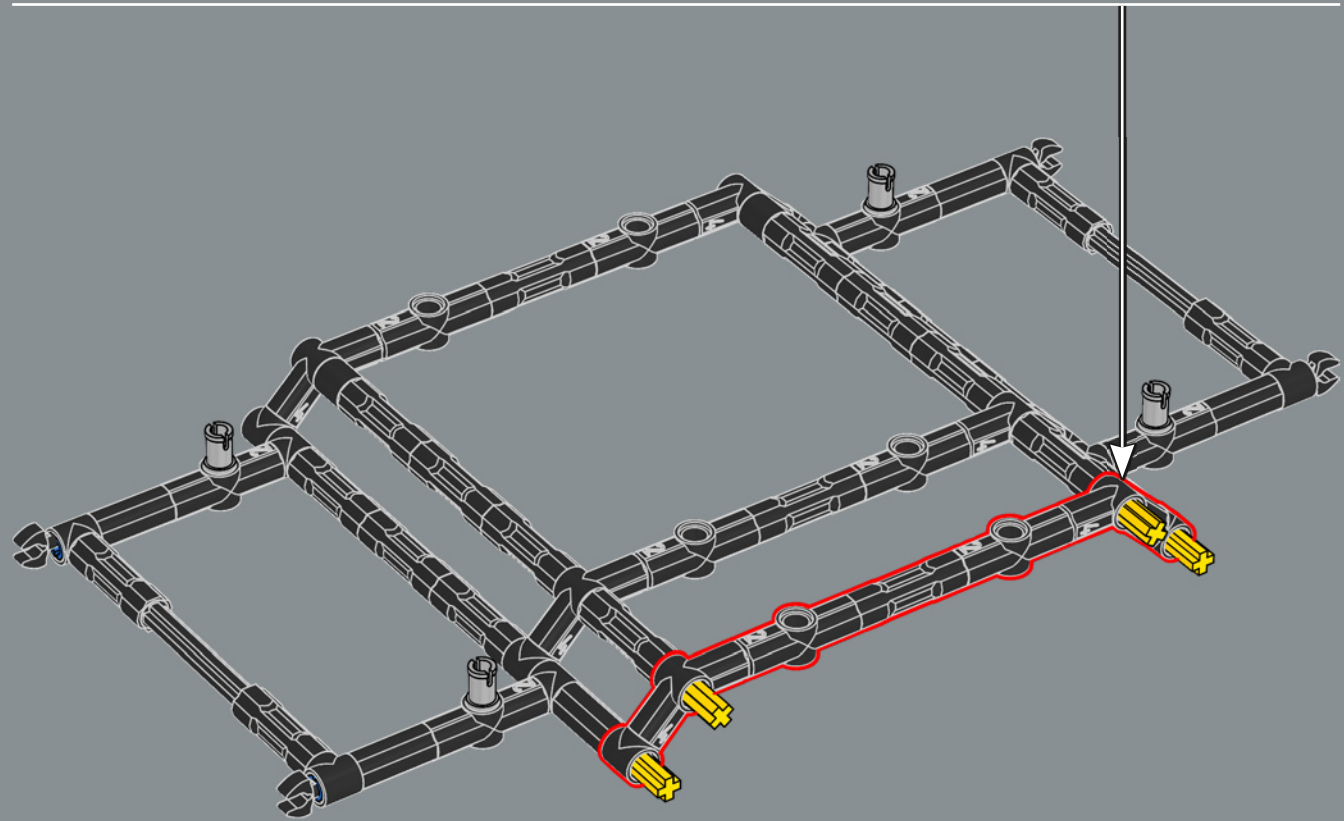
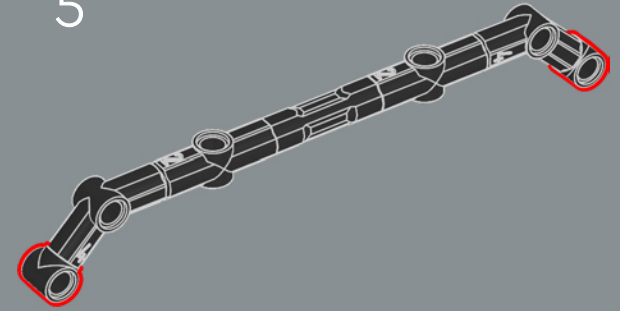
481



4

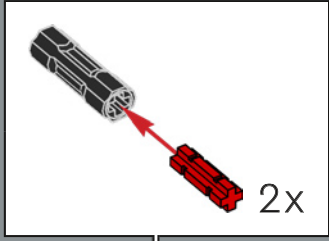
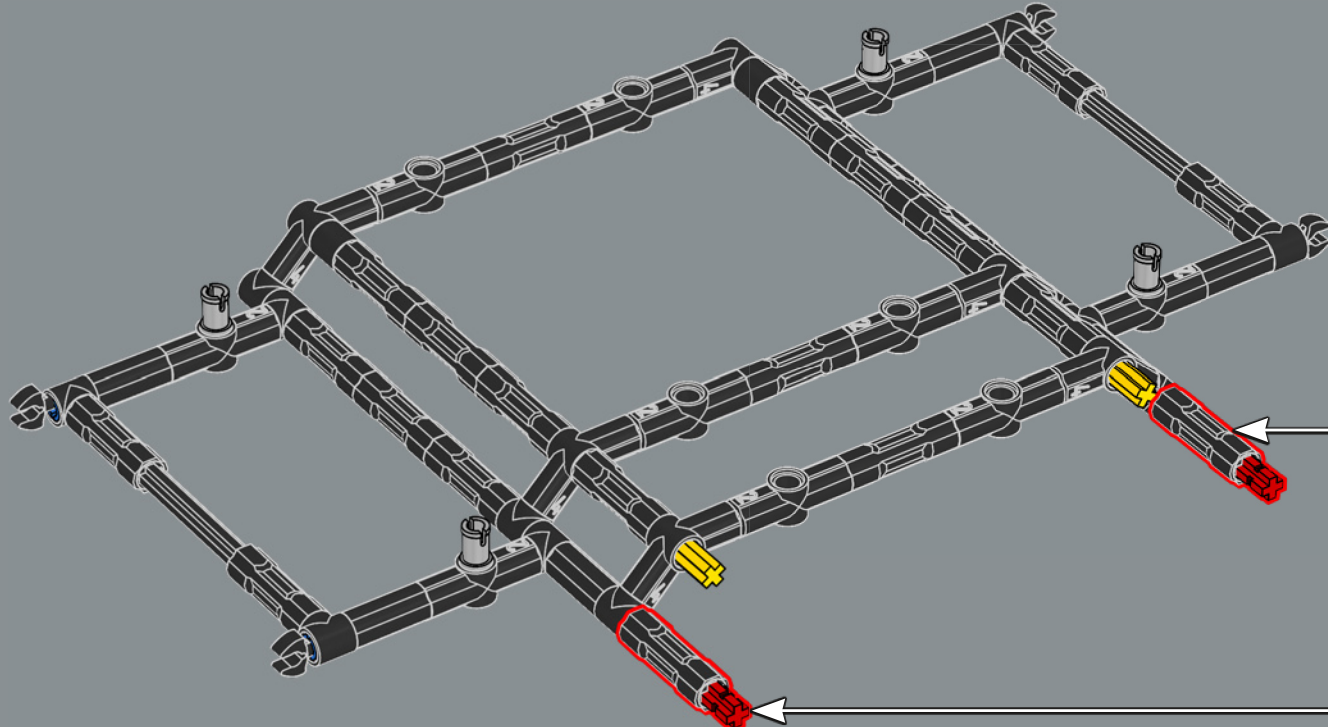


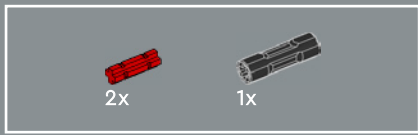
5



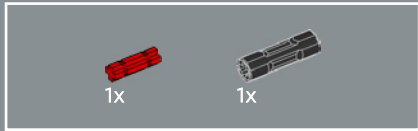
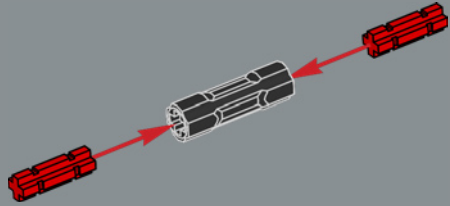


482

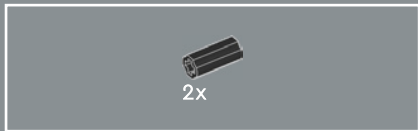
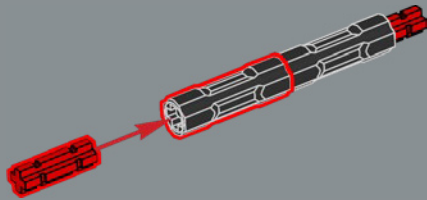




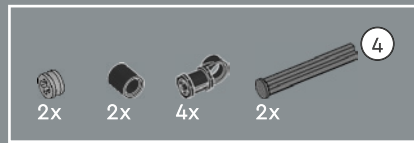
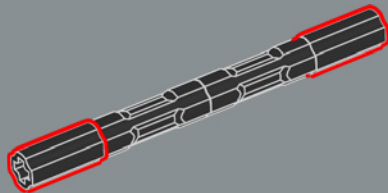
483



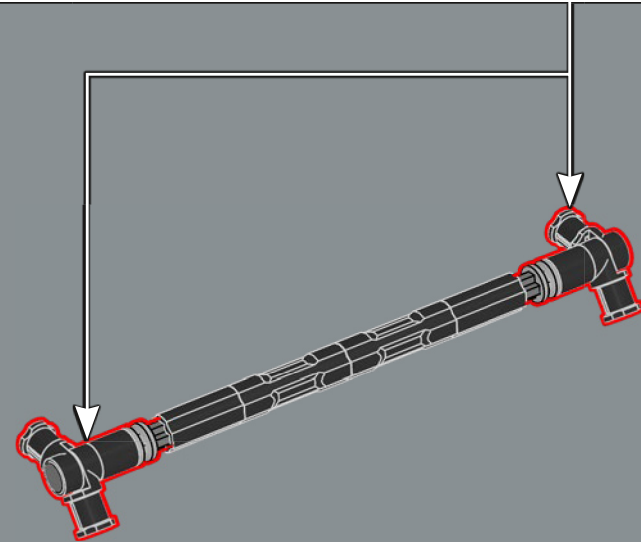
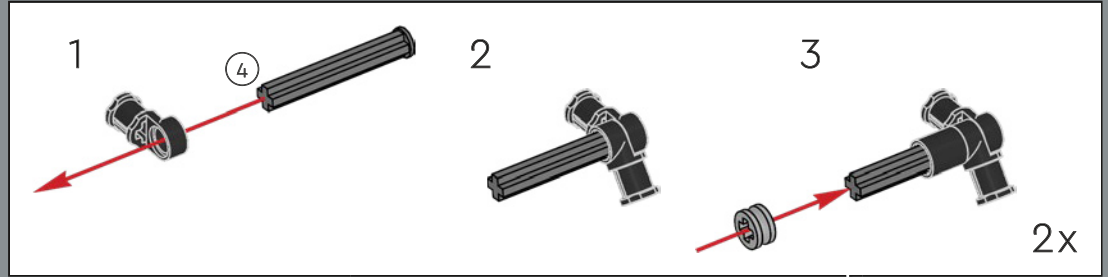
484



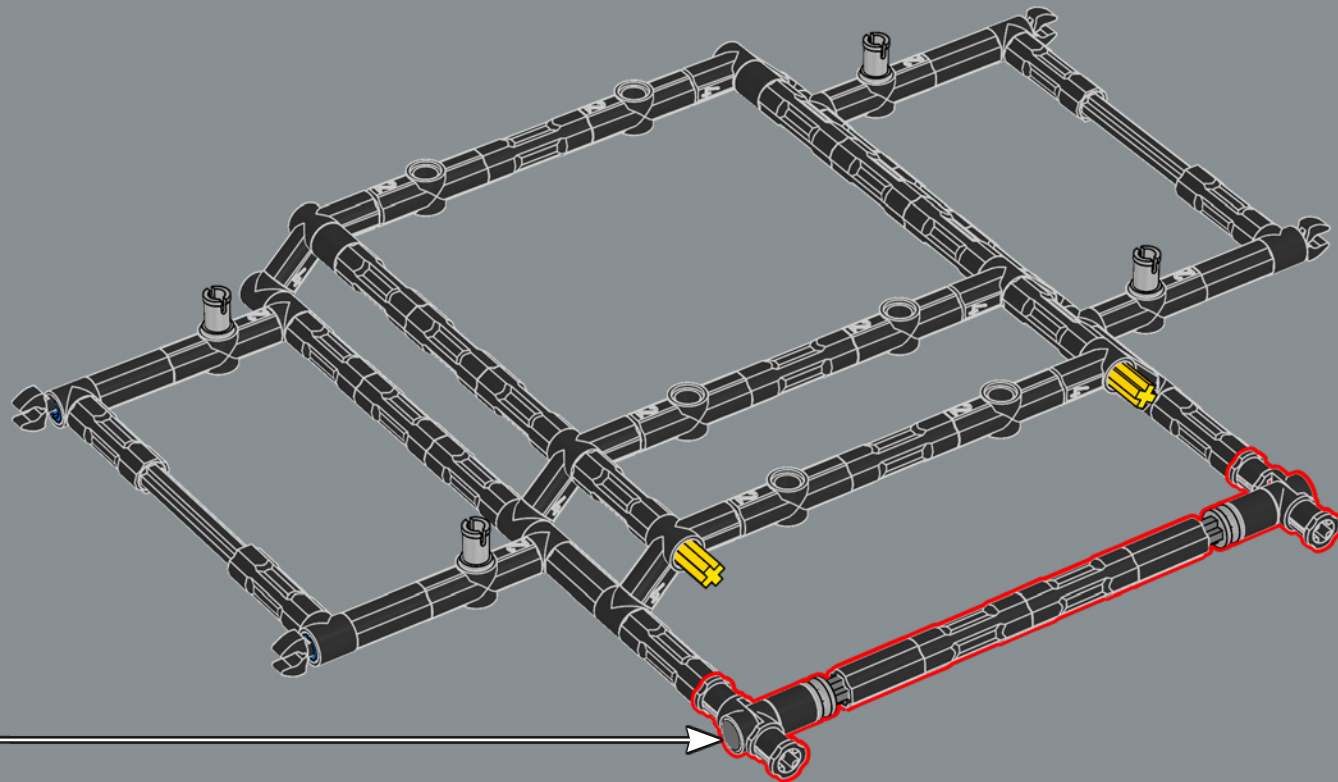
485



486

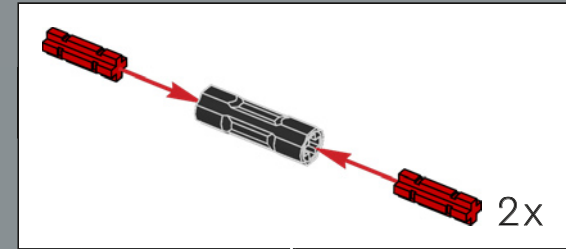
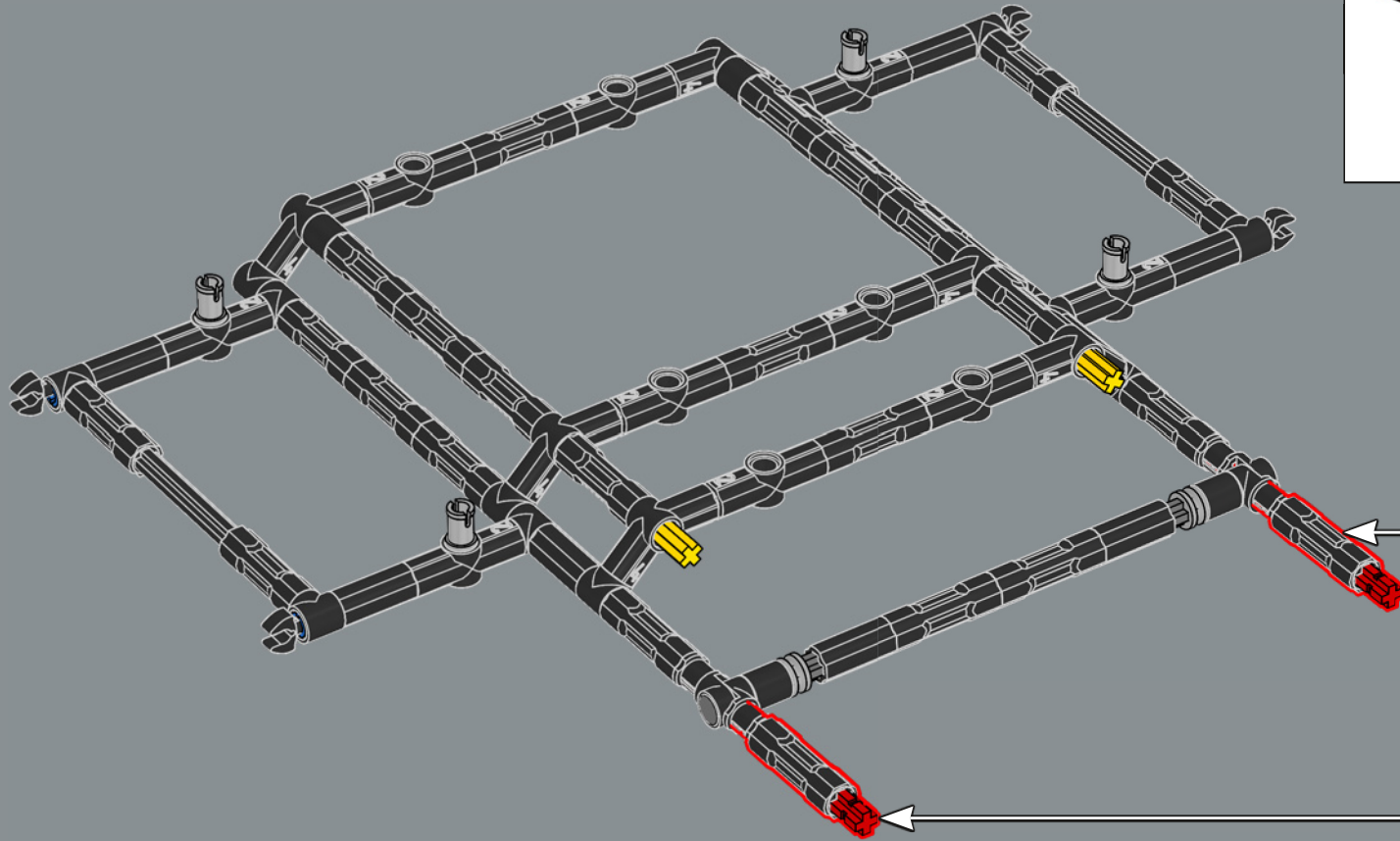


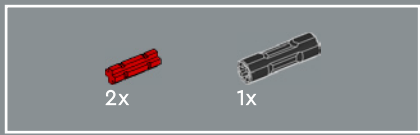
487



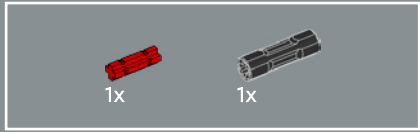
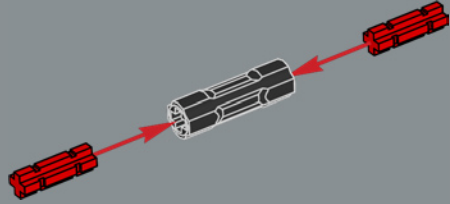


488

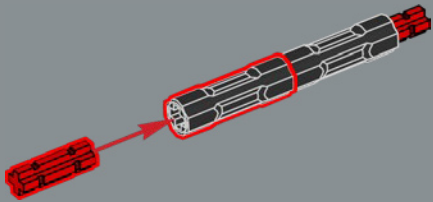




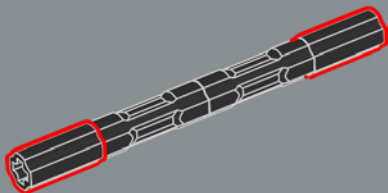
489



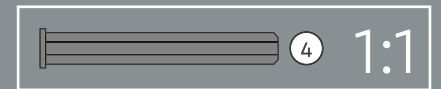
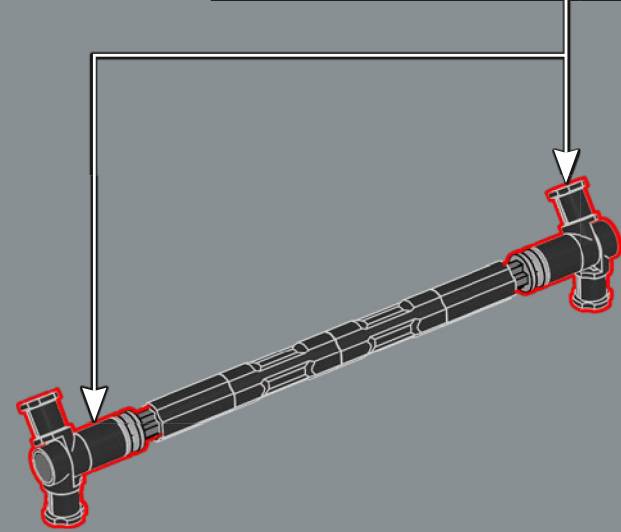
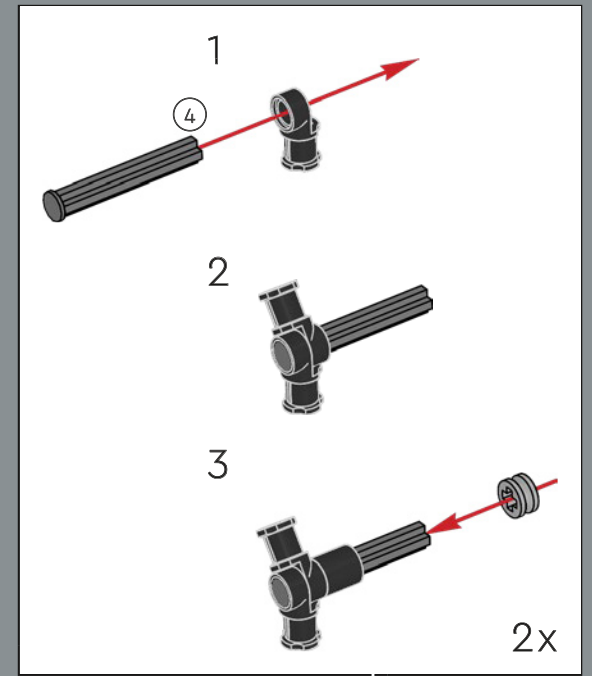
490



491

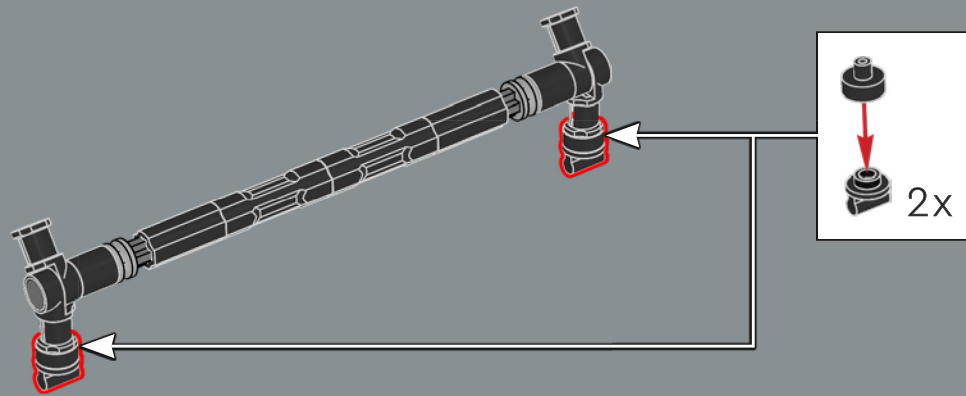


492

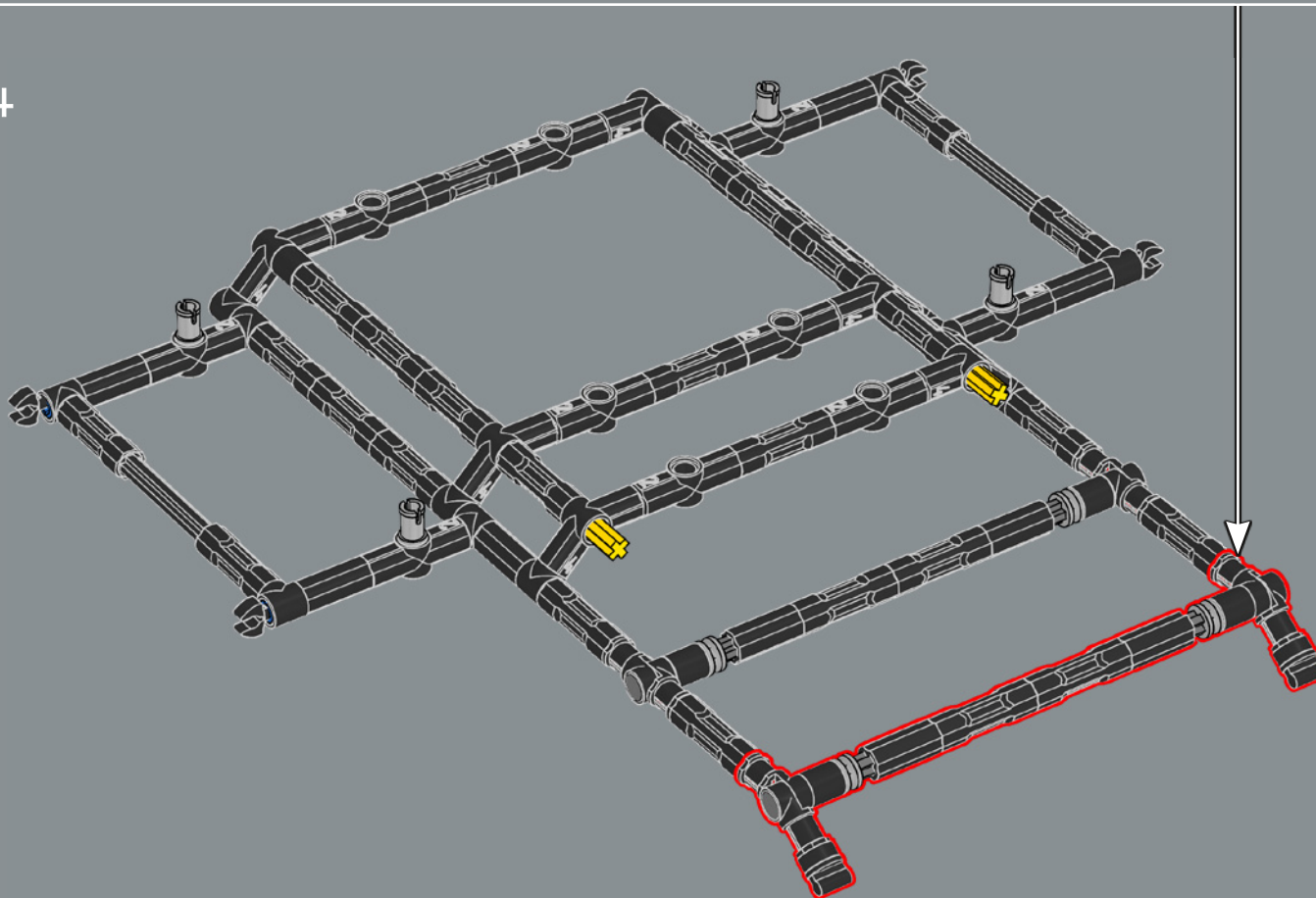


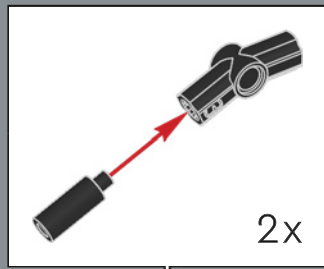


493

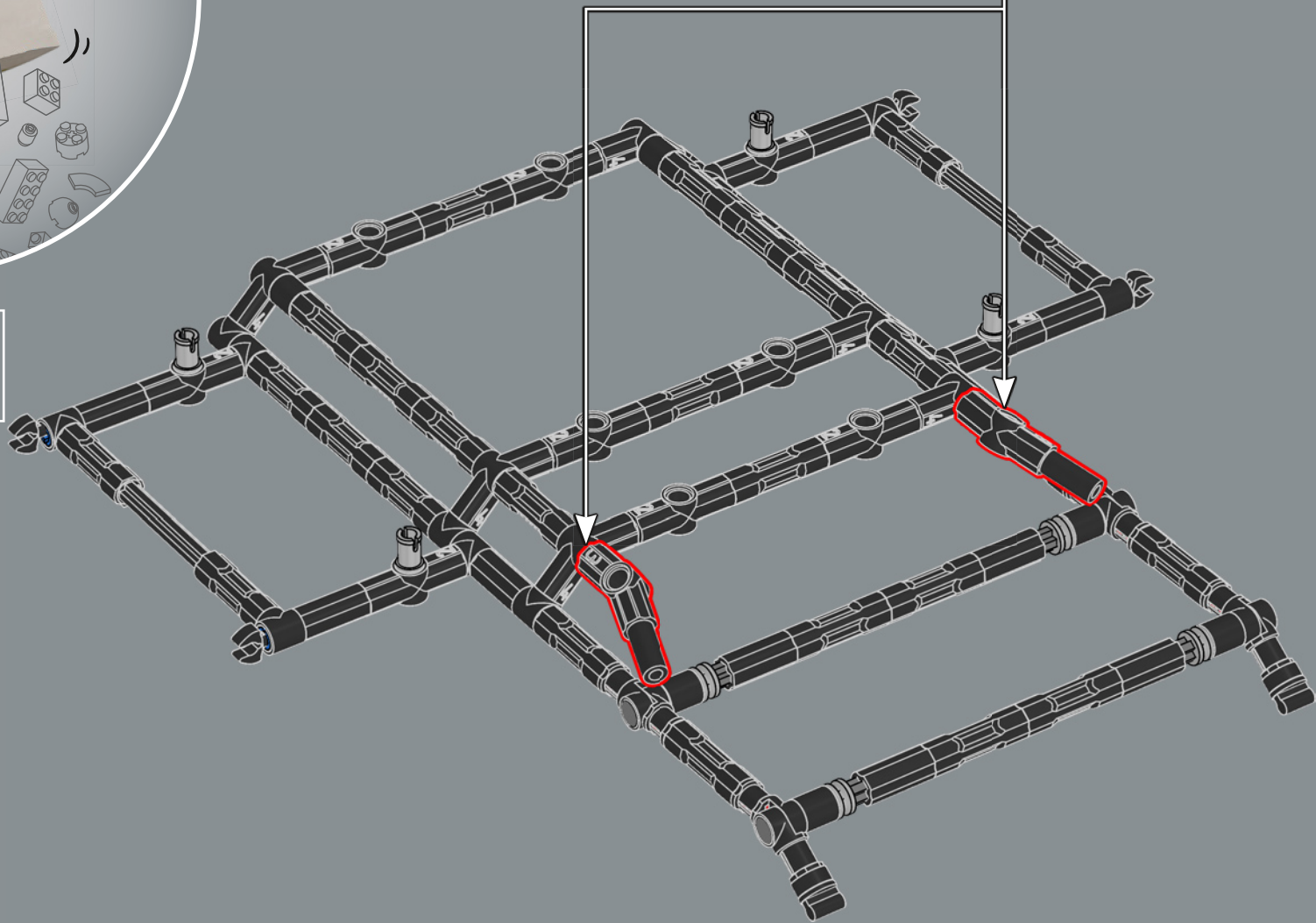


494

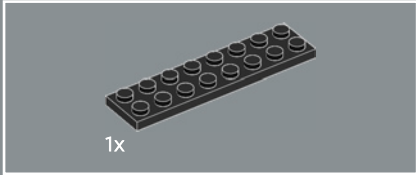
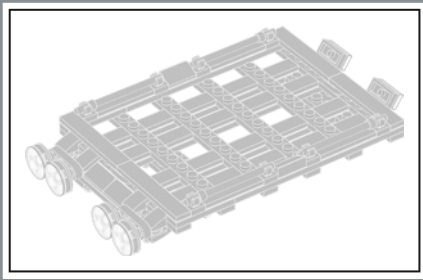




495

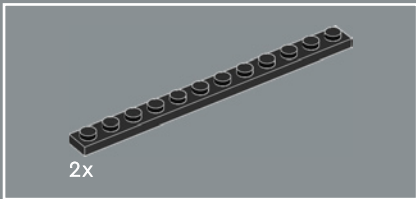
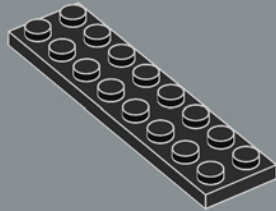






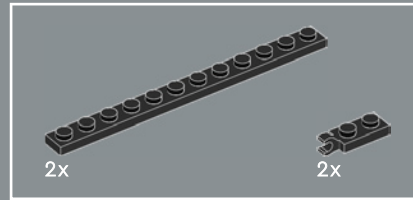
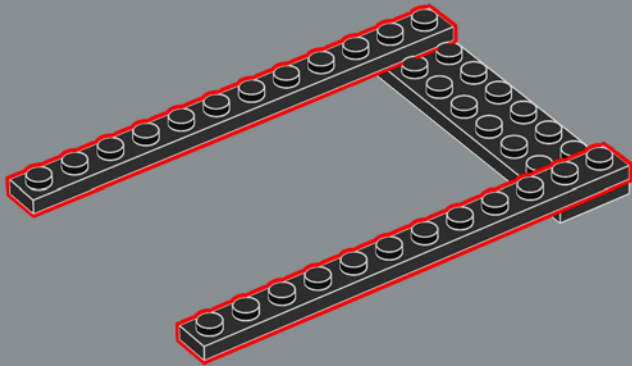
1x

496



2x

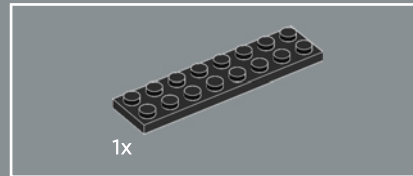
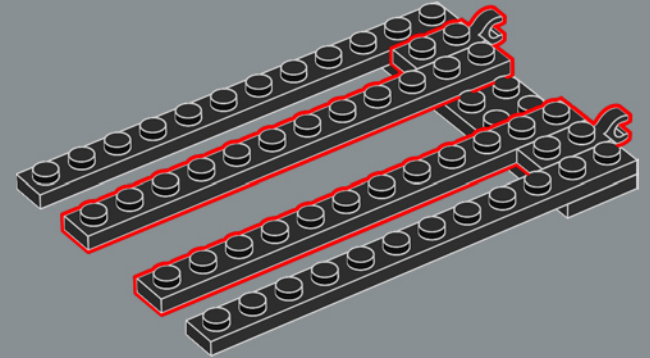
497



2x

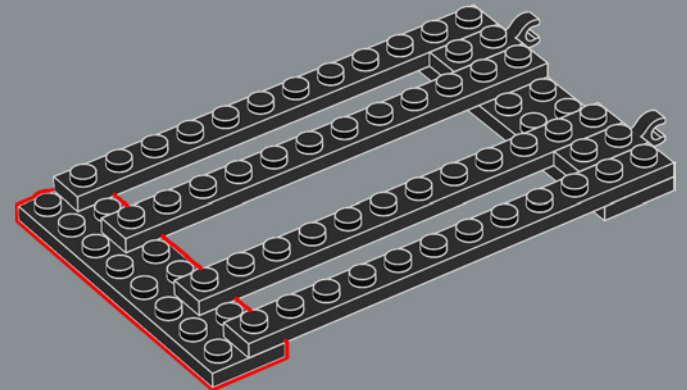
2x

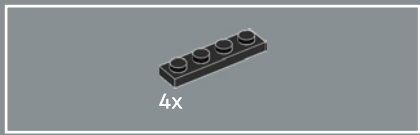
498



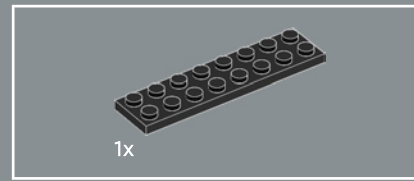
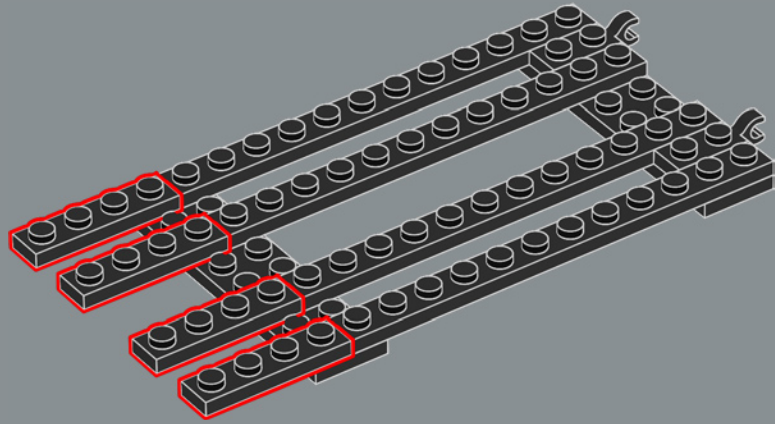
1x

499

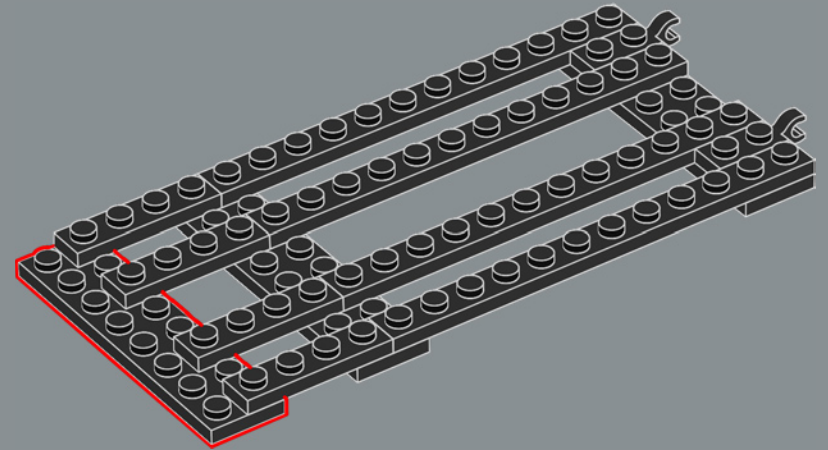




500

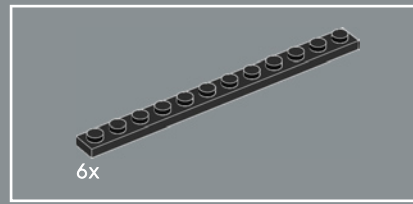
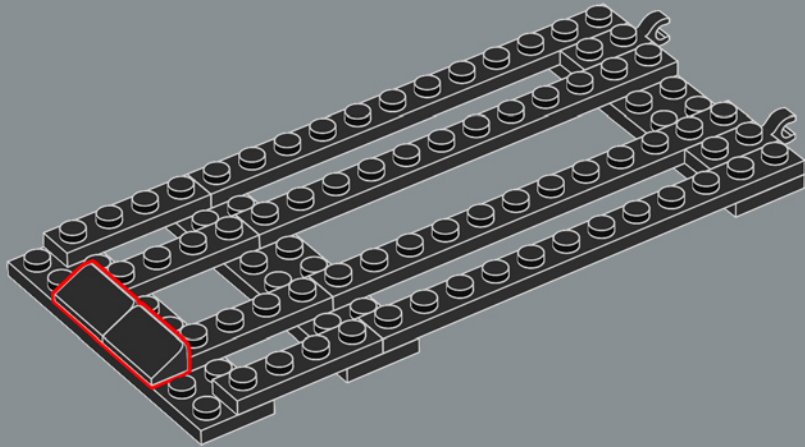


501

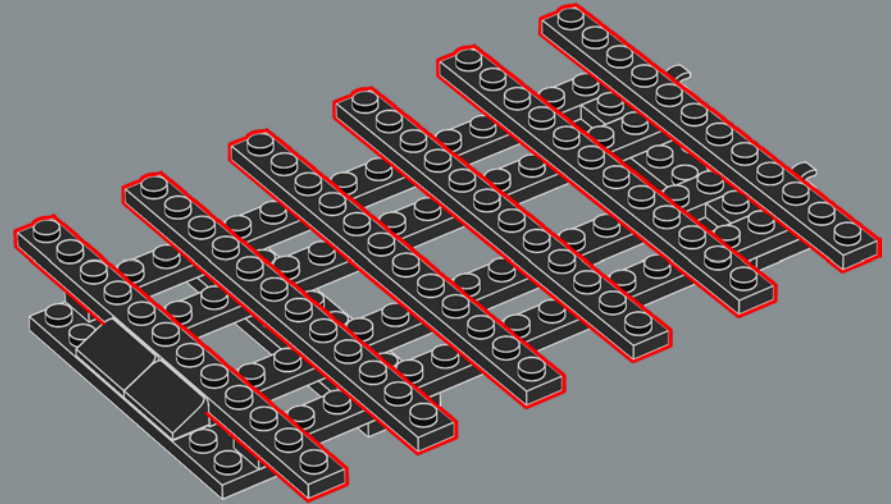




502



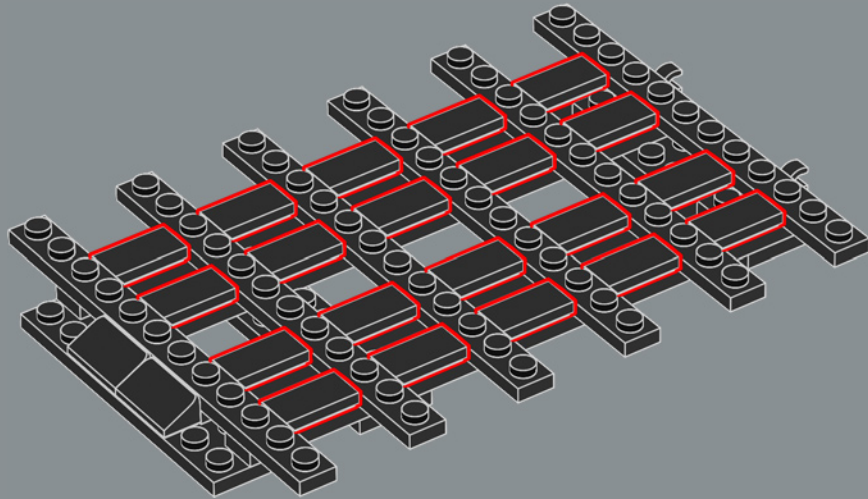
503





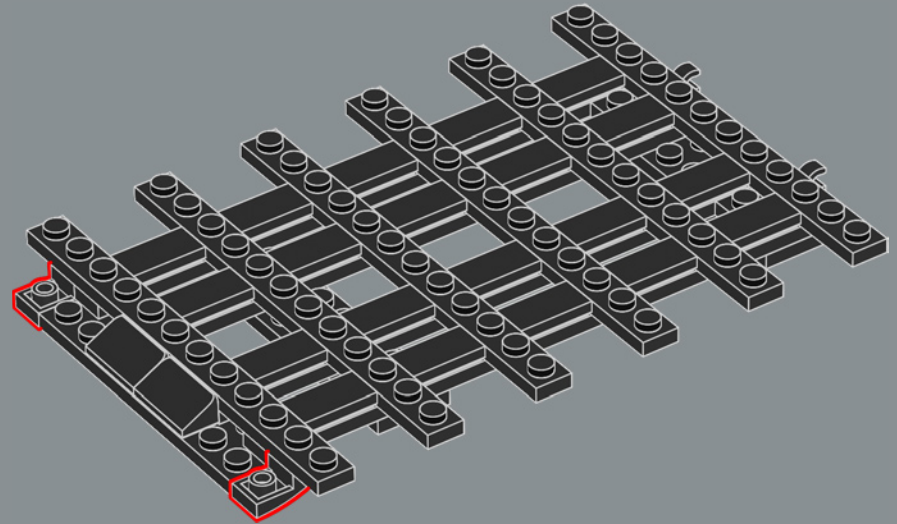
20x

504



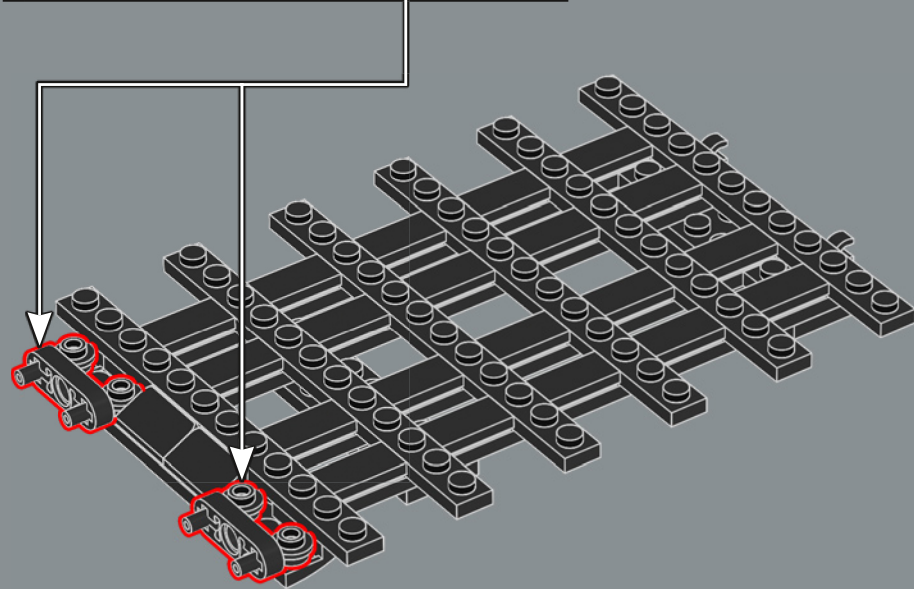
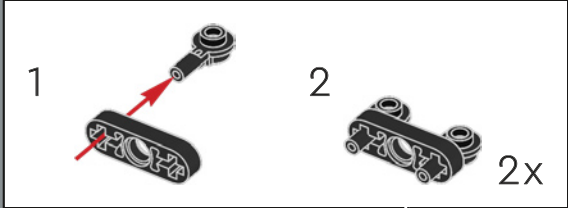
2x

505

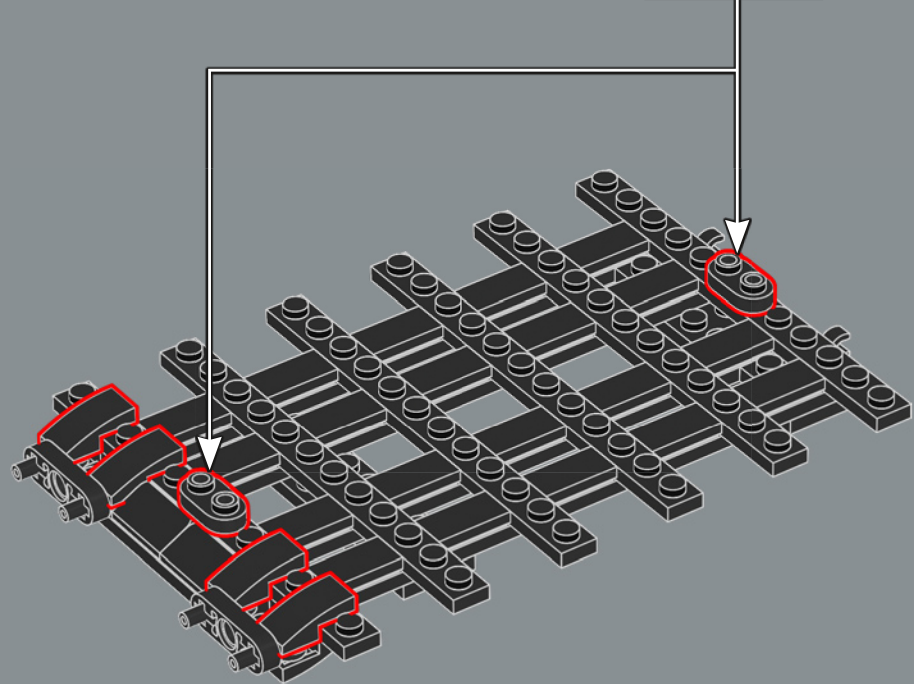


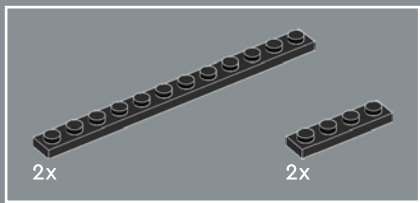


506

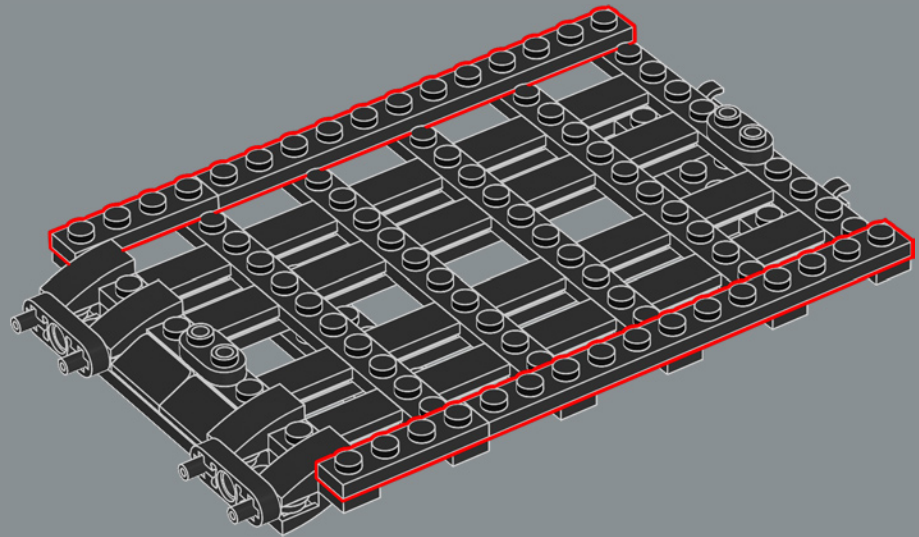


507

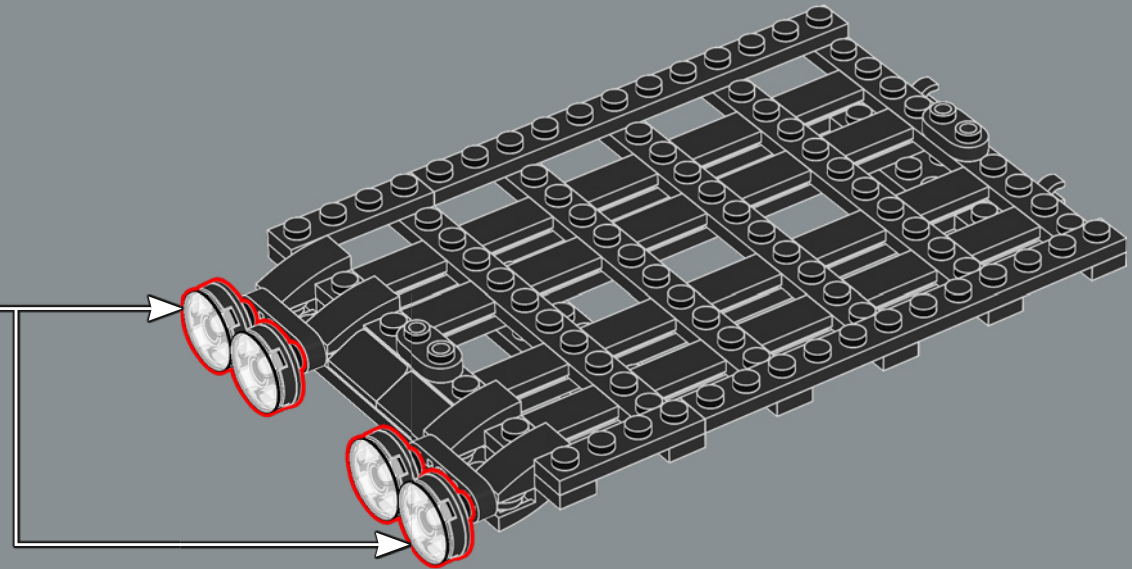
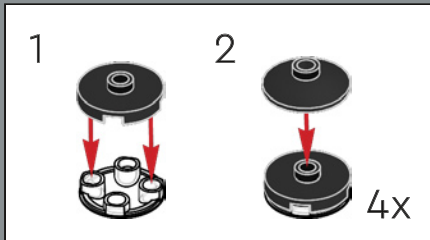




508

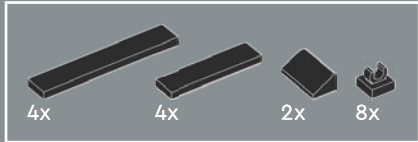
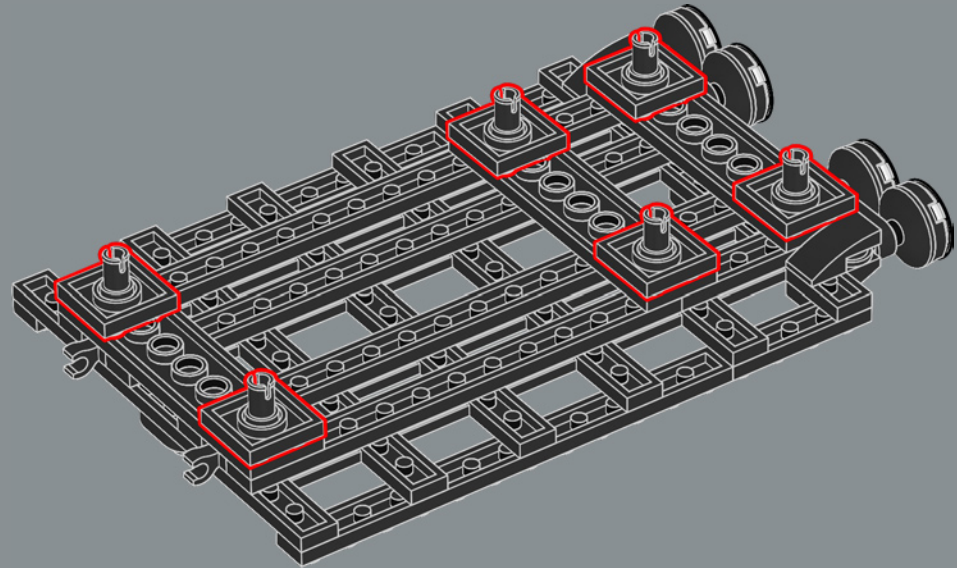


509

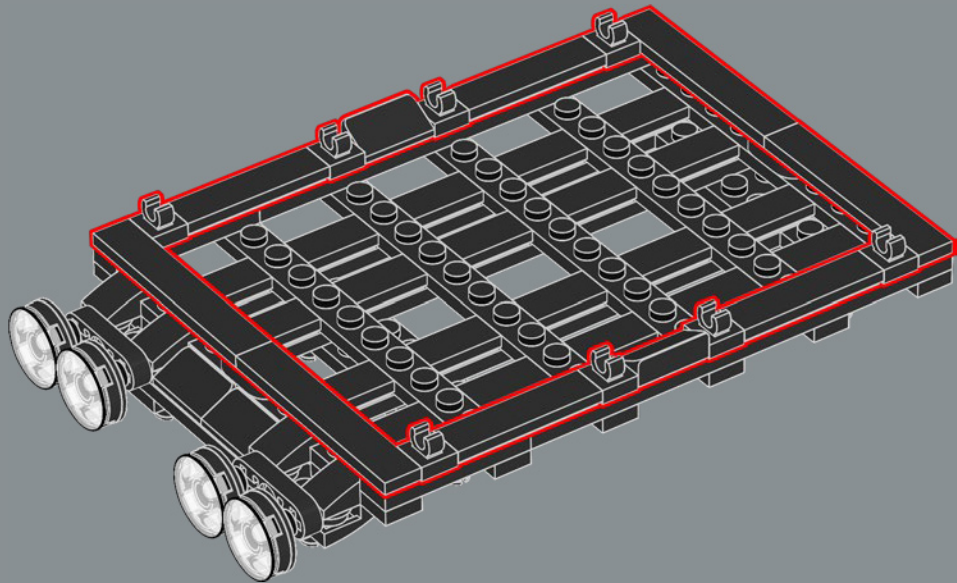




510

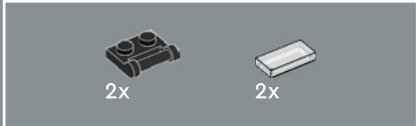
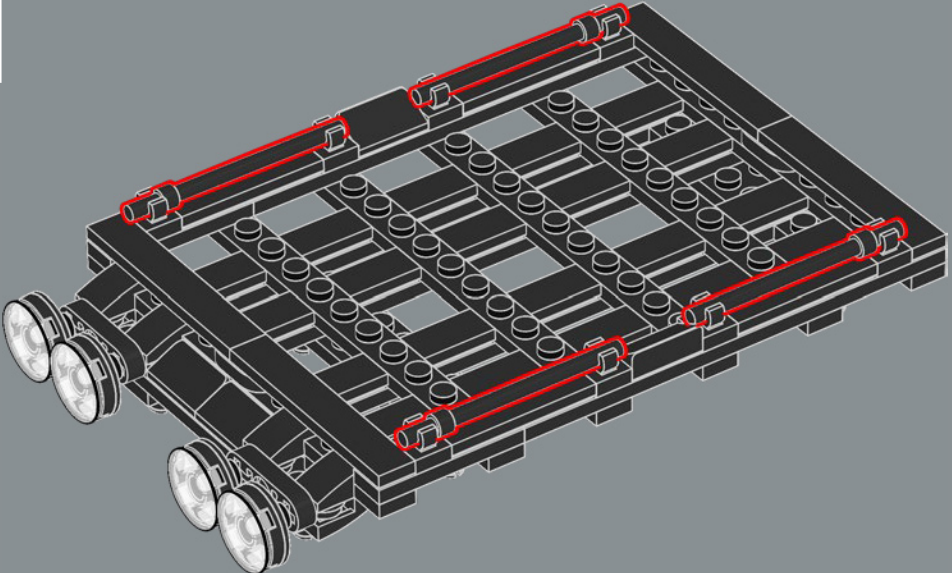


511

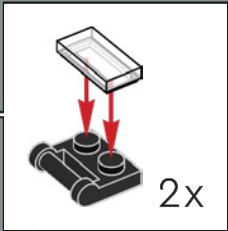
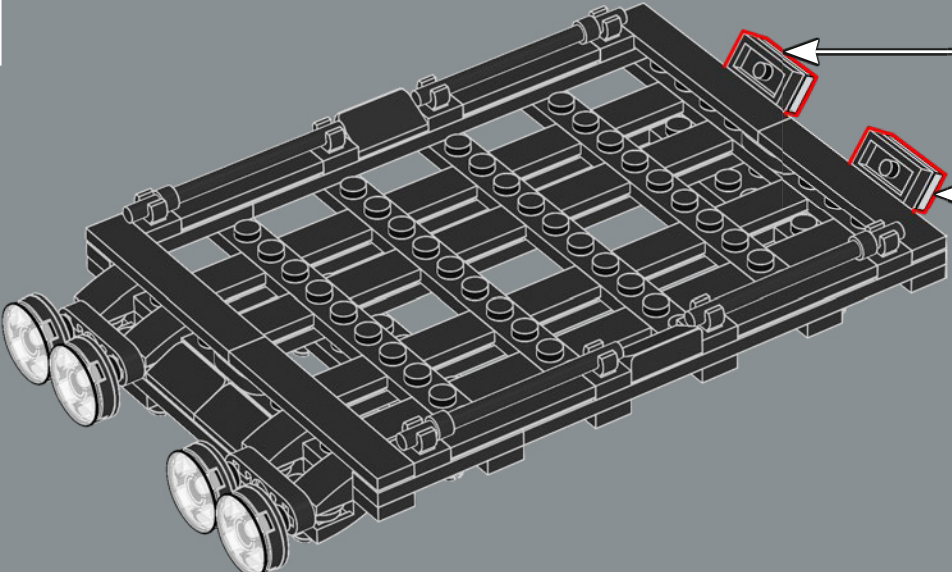




512

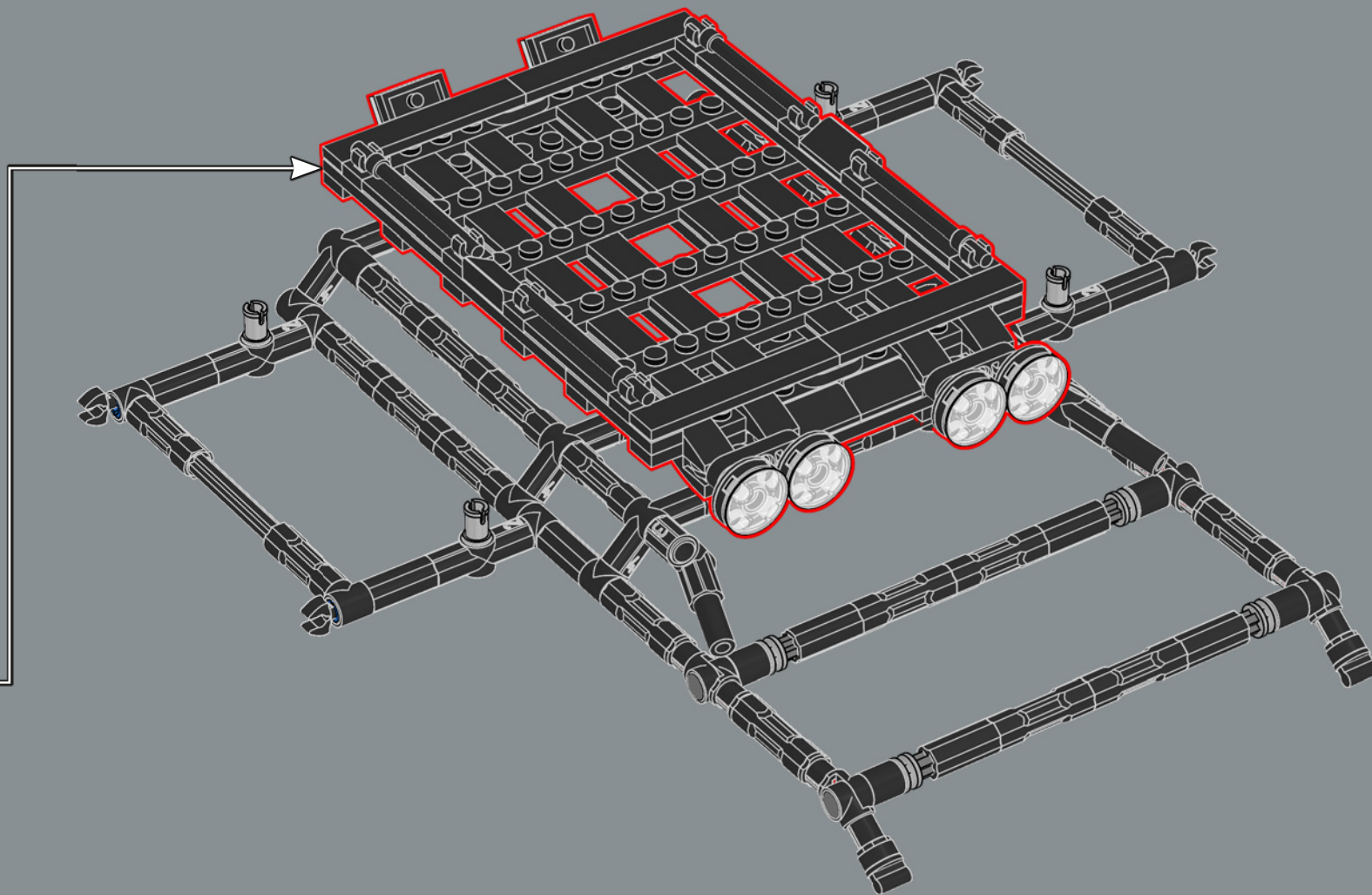


513

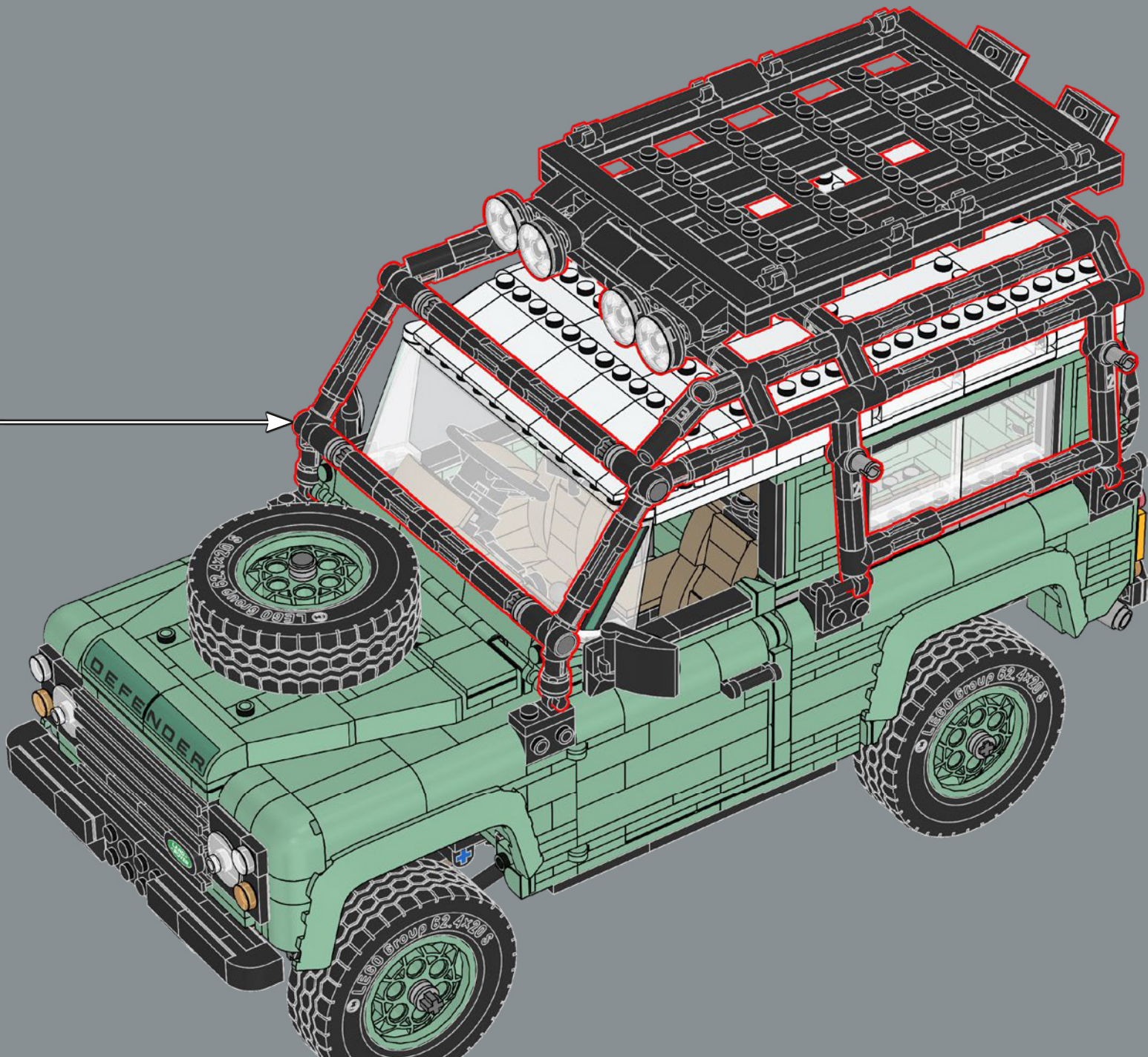


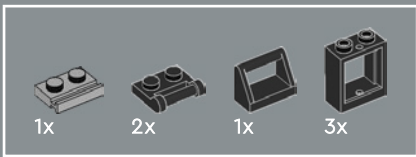


514

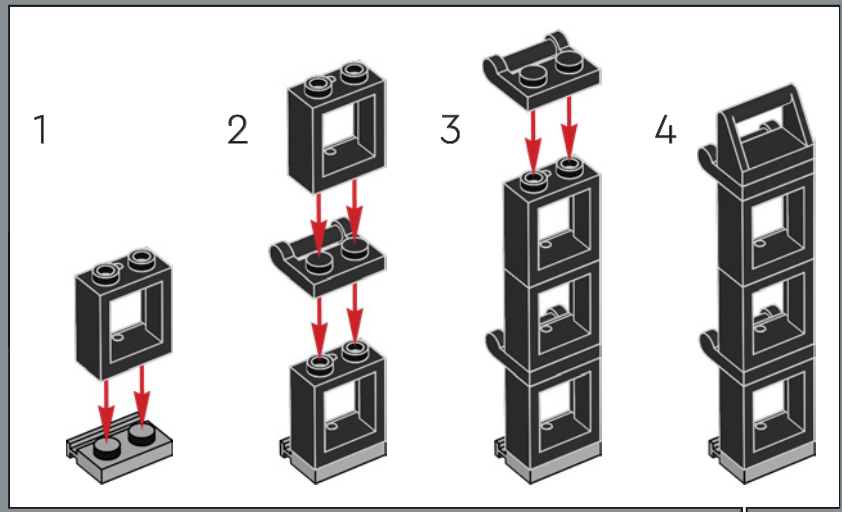
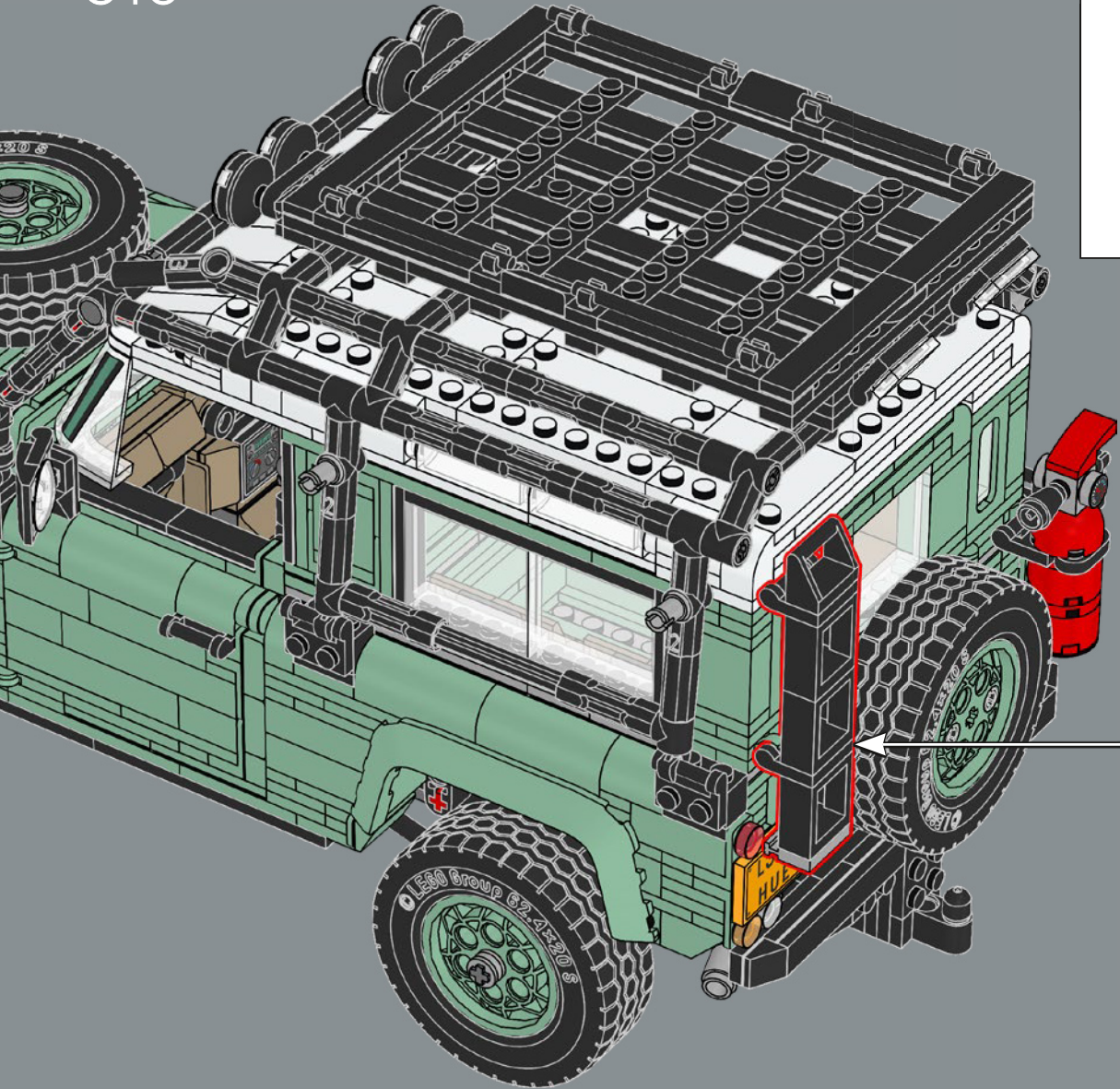


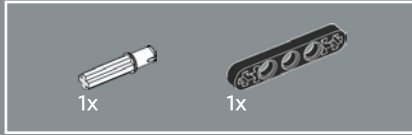
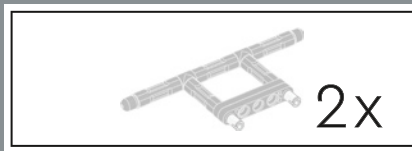
515



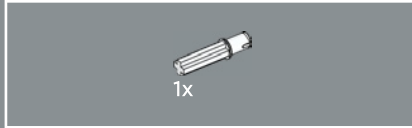
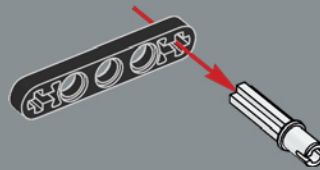


516

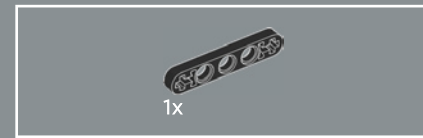
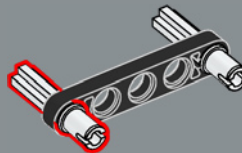




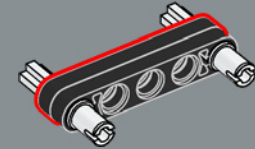
517



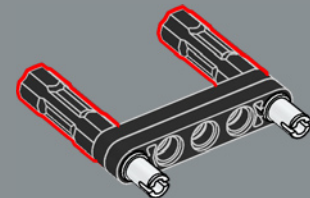
518

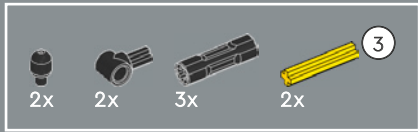


519

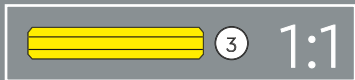
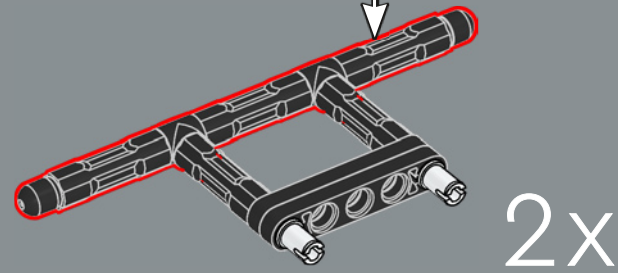
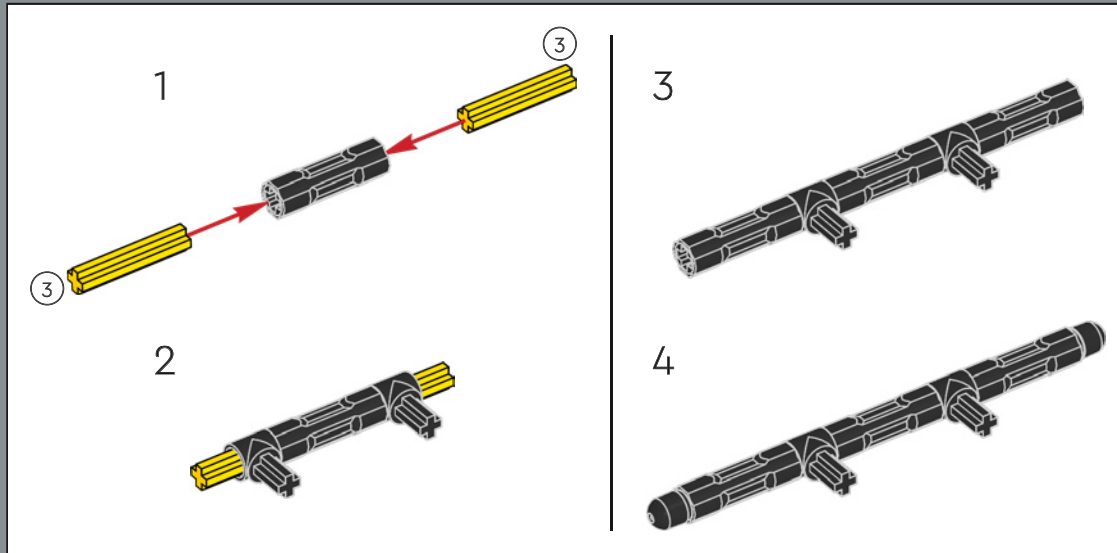


520

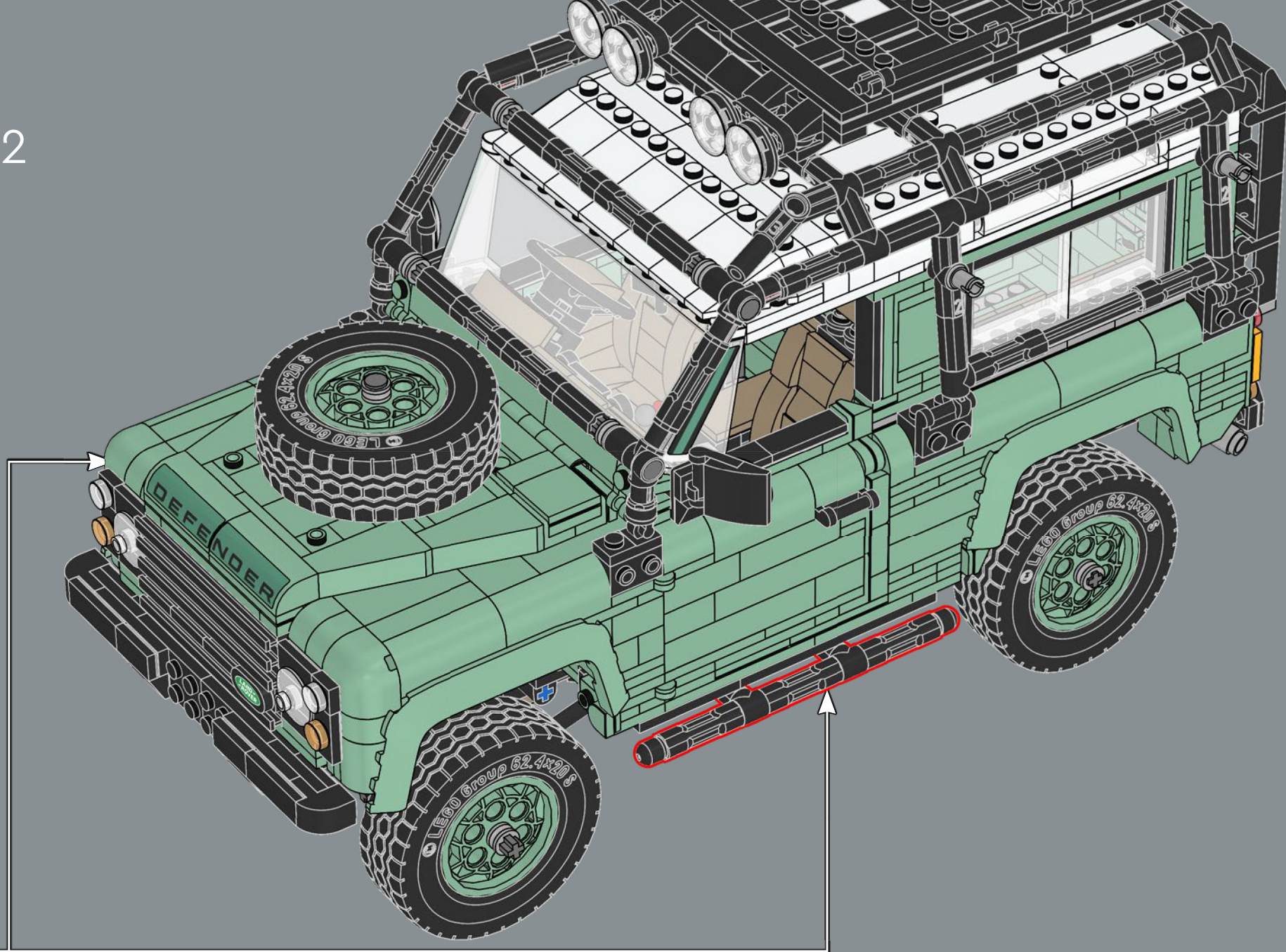


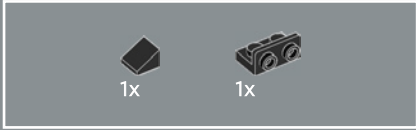
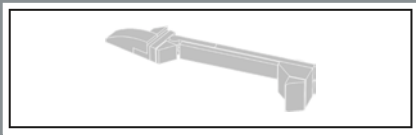


521

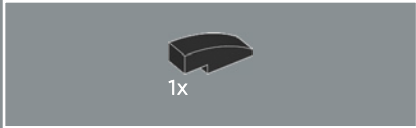
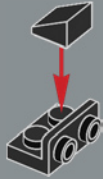


522

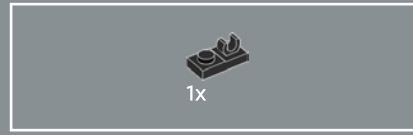
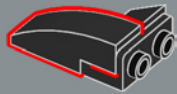




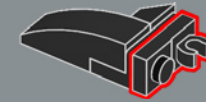
523



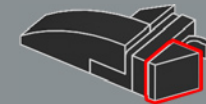
524

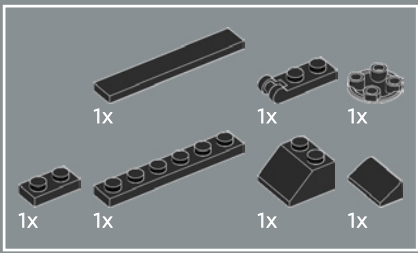


525

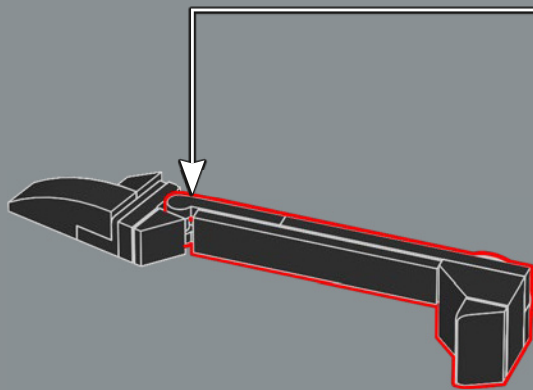
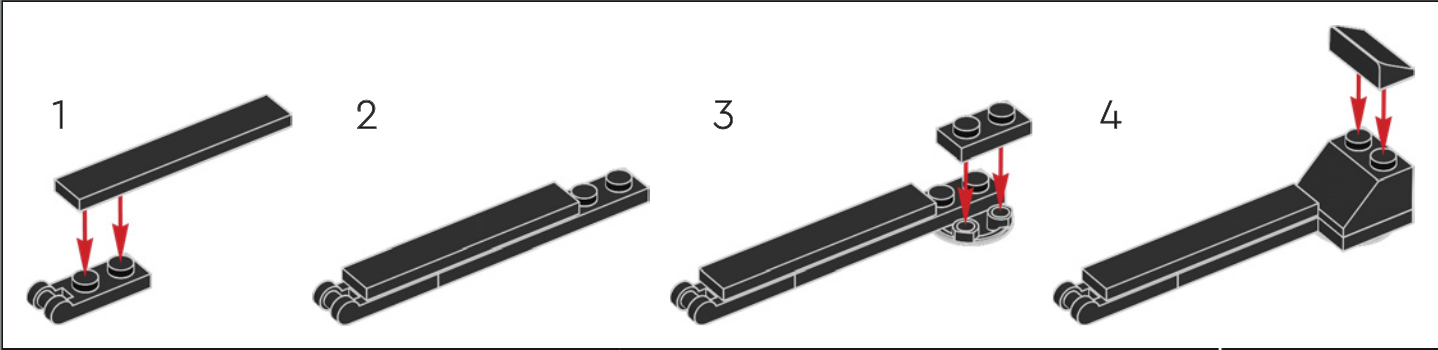


526



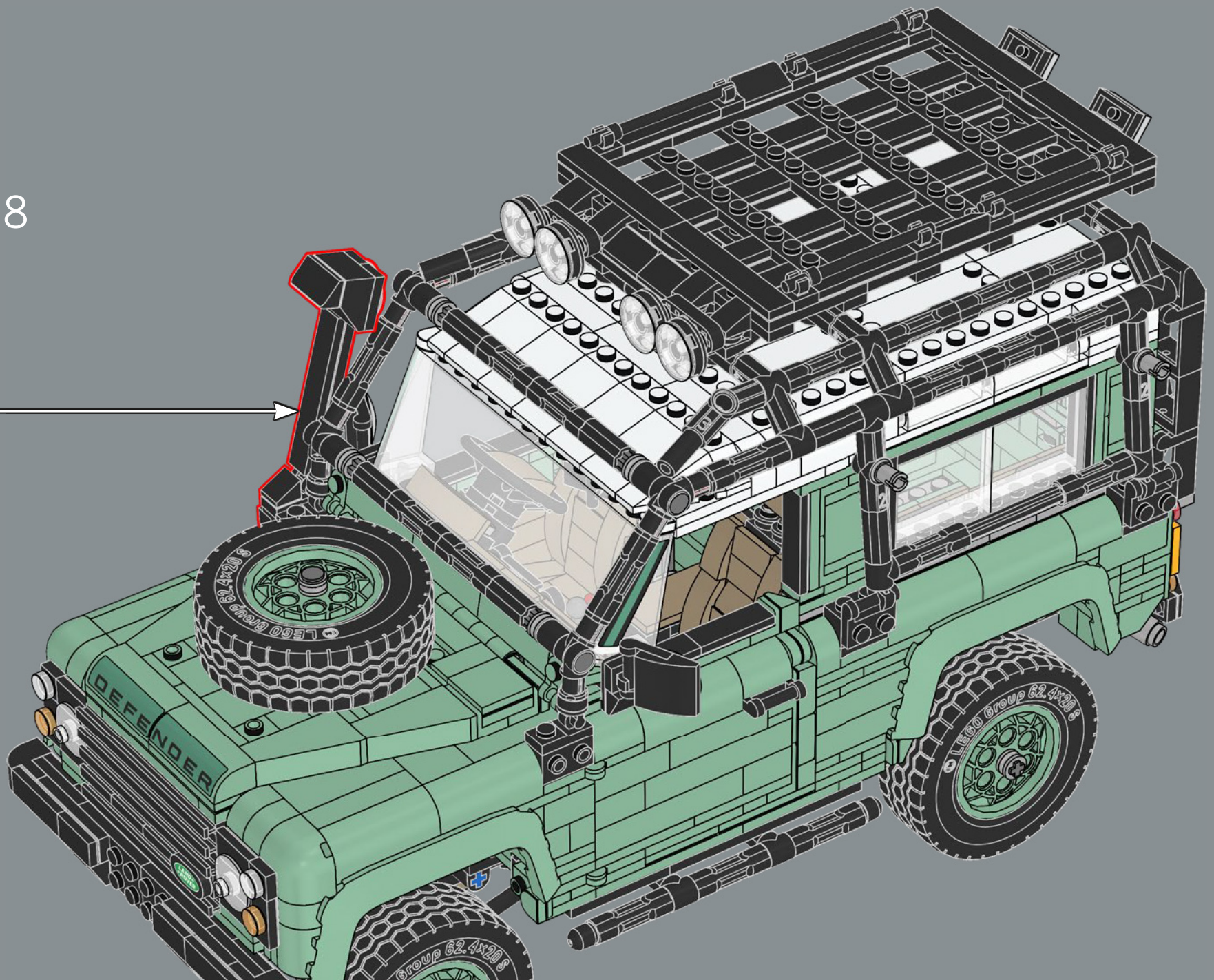


527





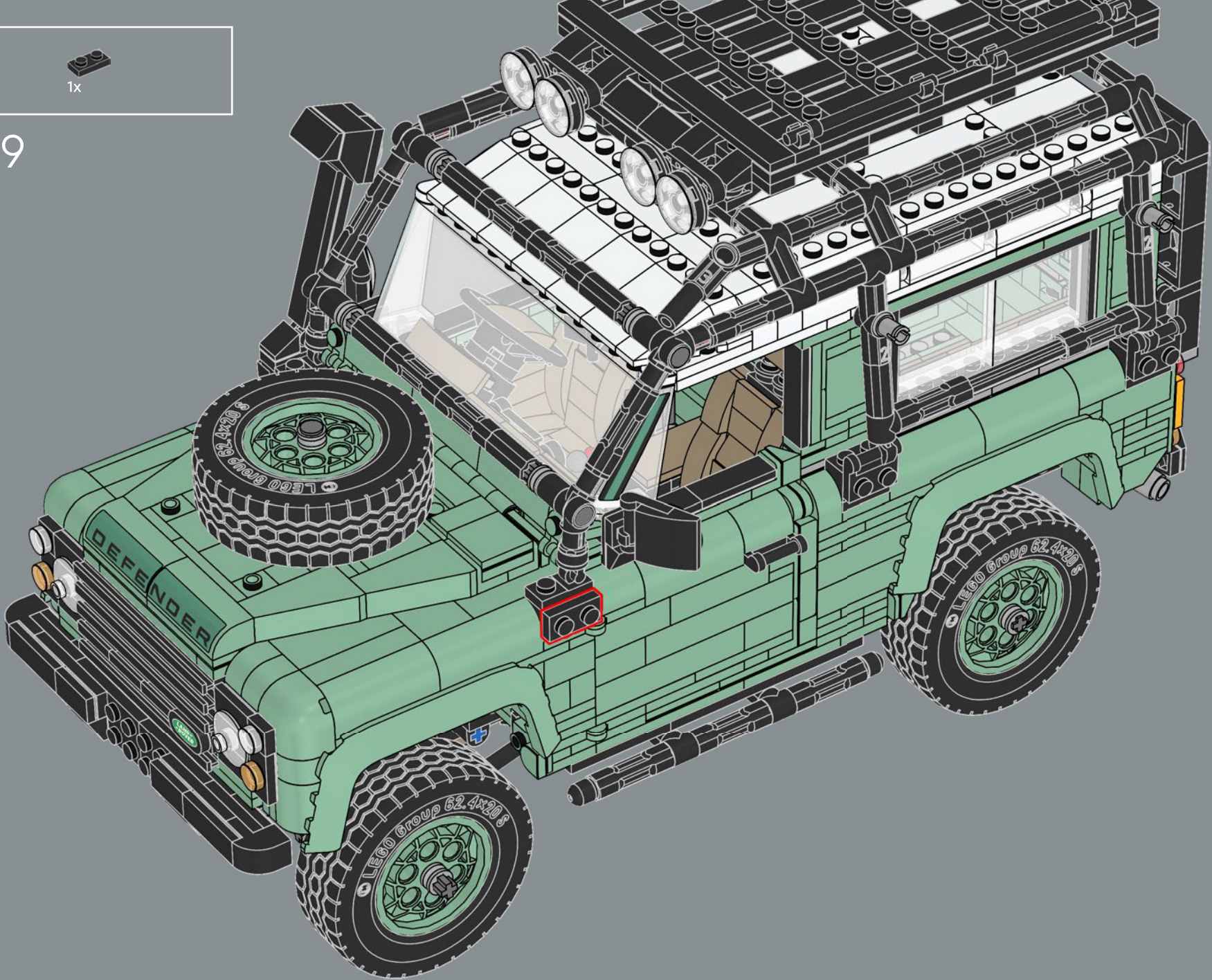
528

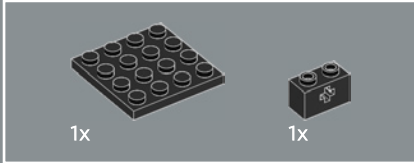
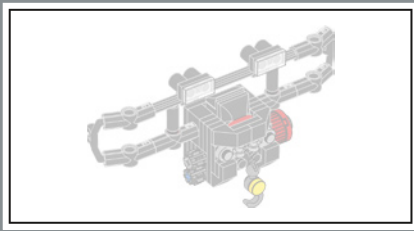




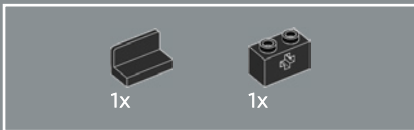
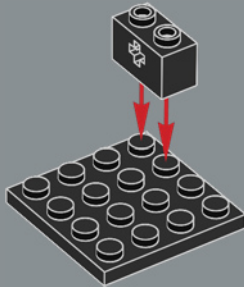
1x

529

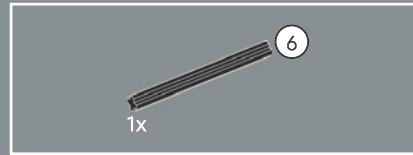
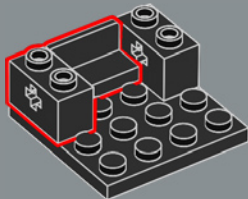




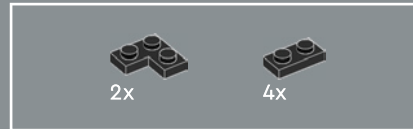
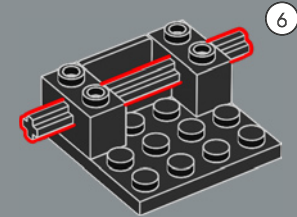
530



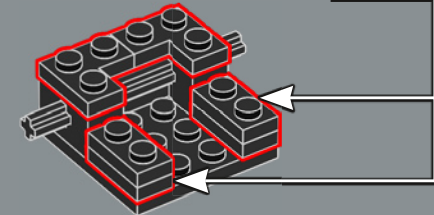
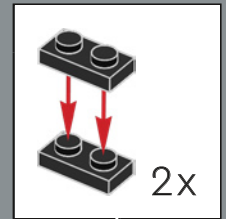
531

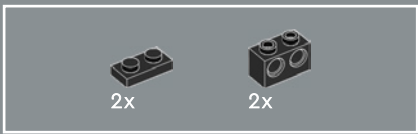


532

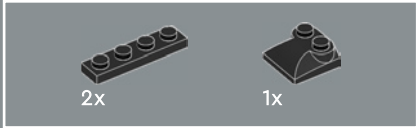
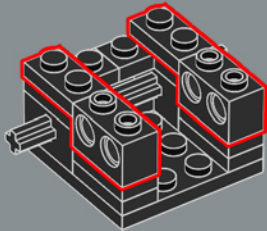


533

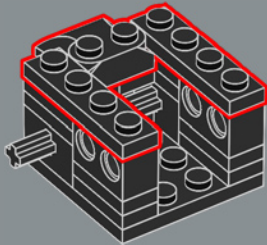




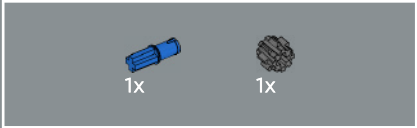
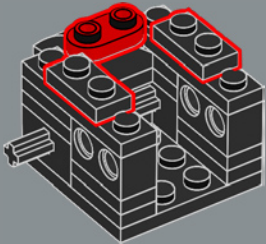
534



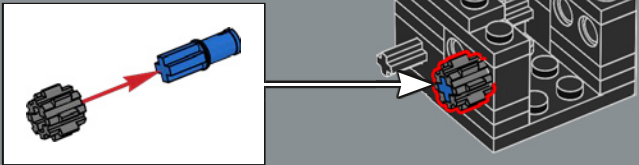
535

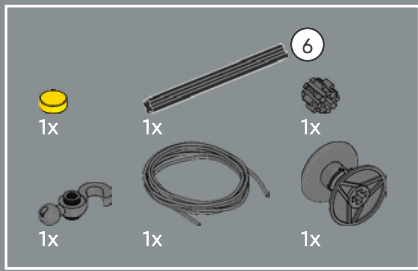


536

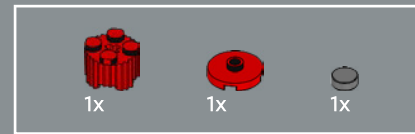
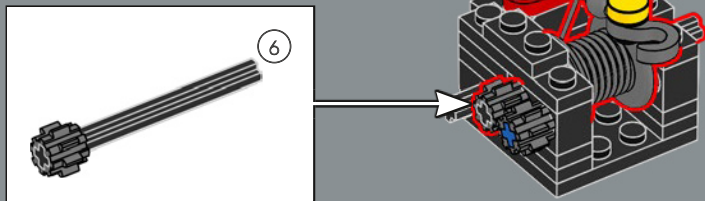
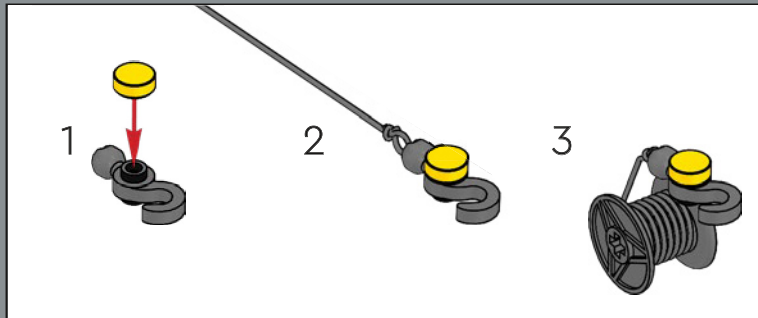


537

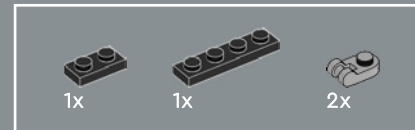
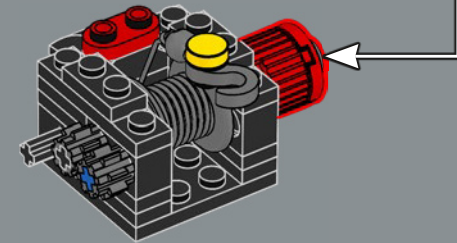
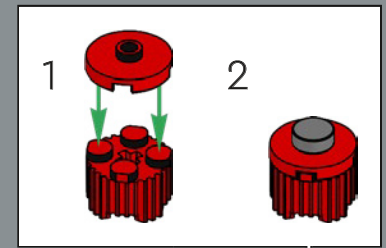




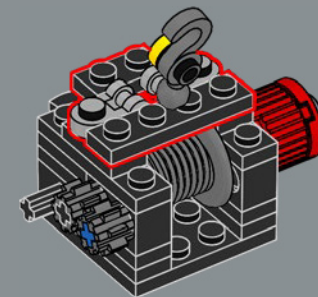
538



539



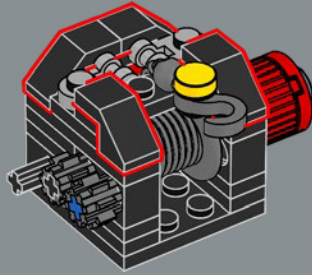
540





4x

541

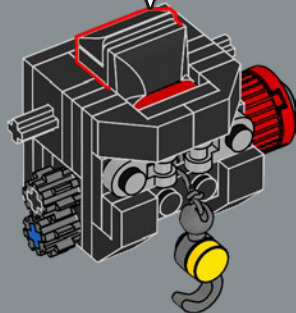
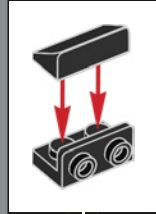


1x



1x

542



2x



2x

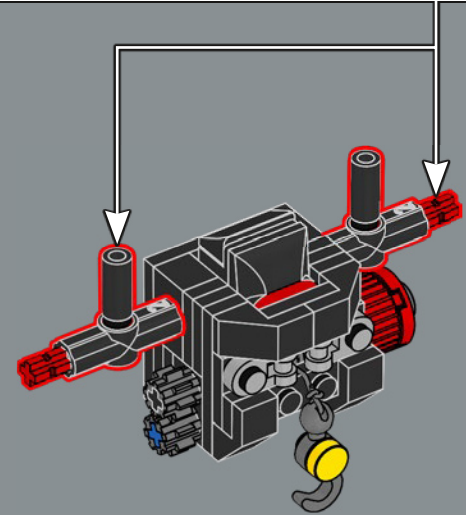
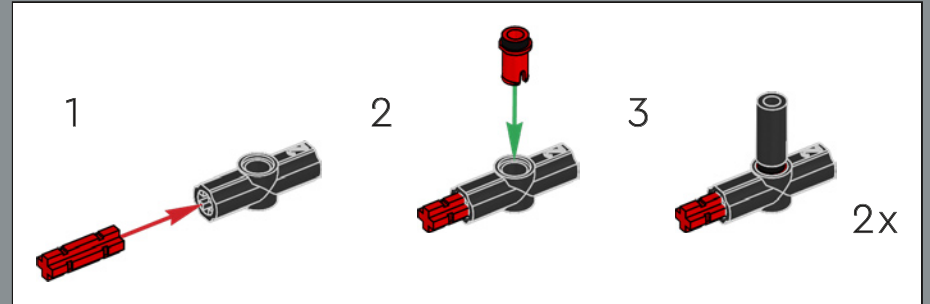


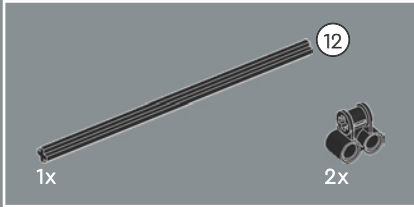
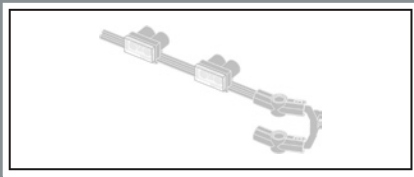
2x



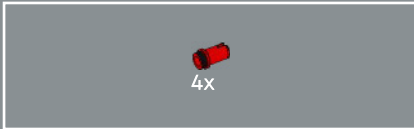
2x

543

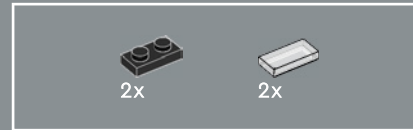
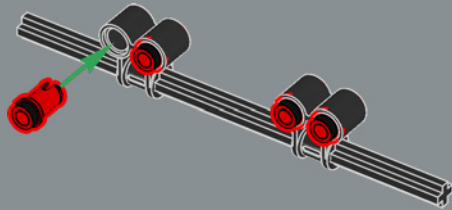




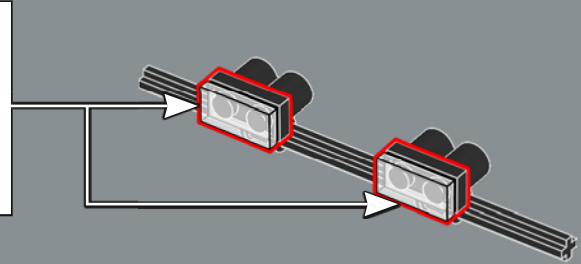
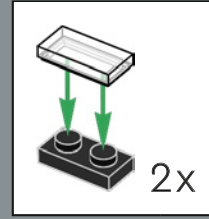
544



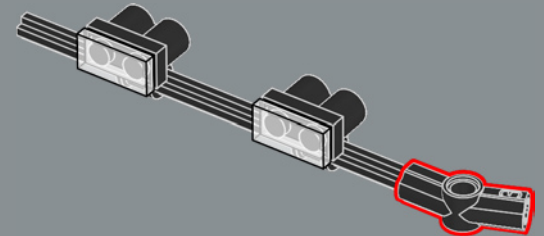
545



546

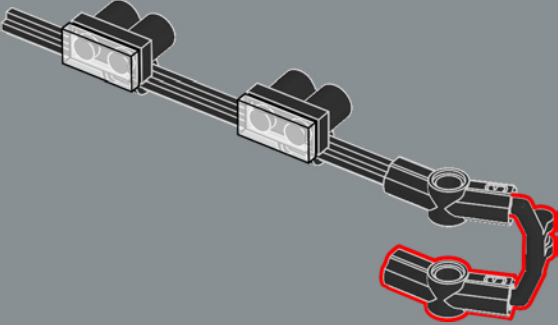


547

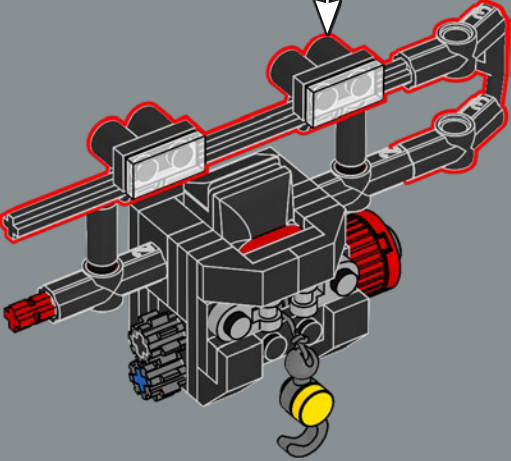




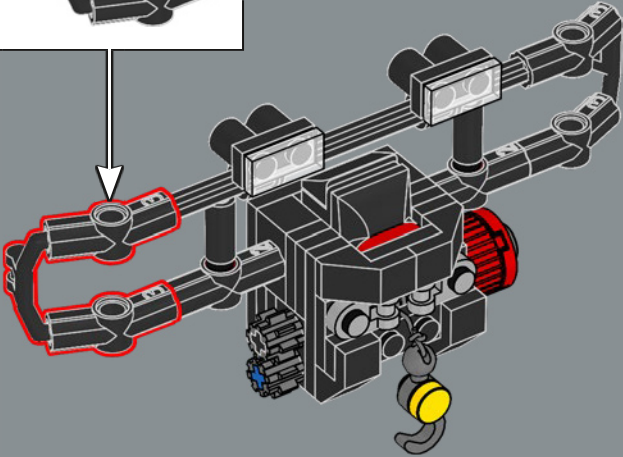
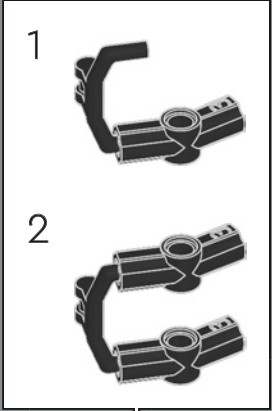
548



549

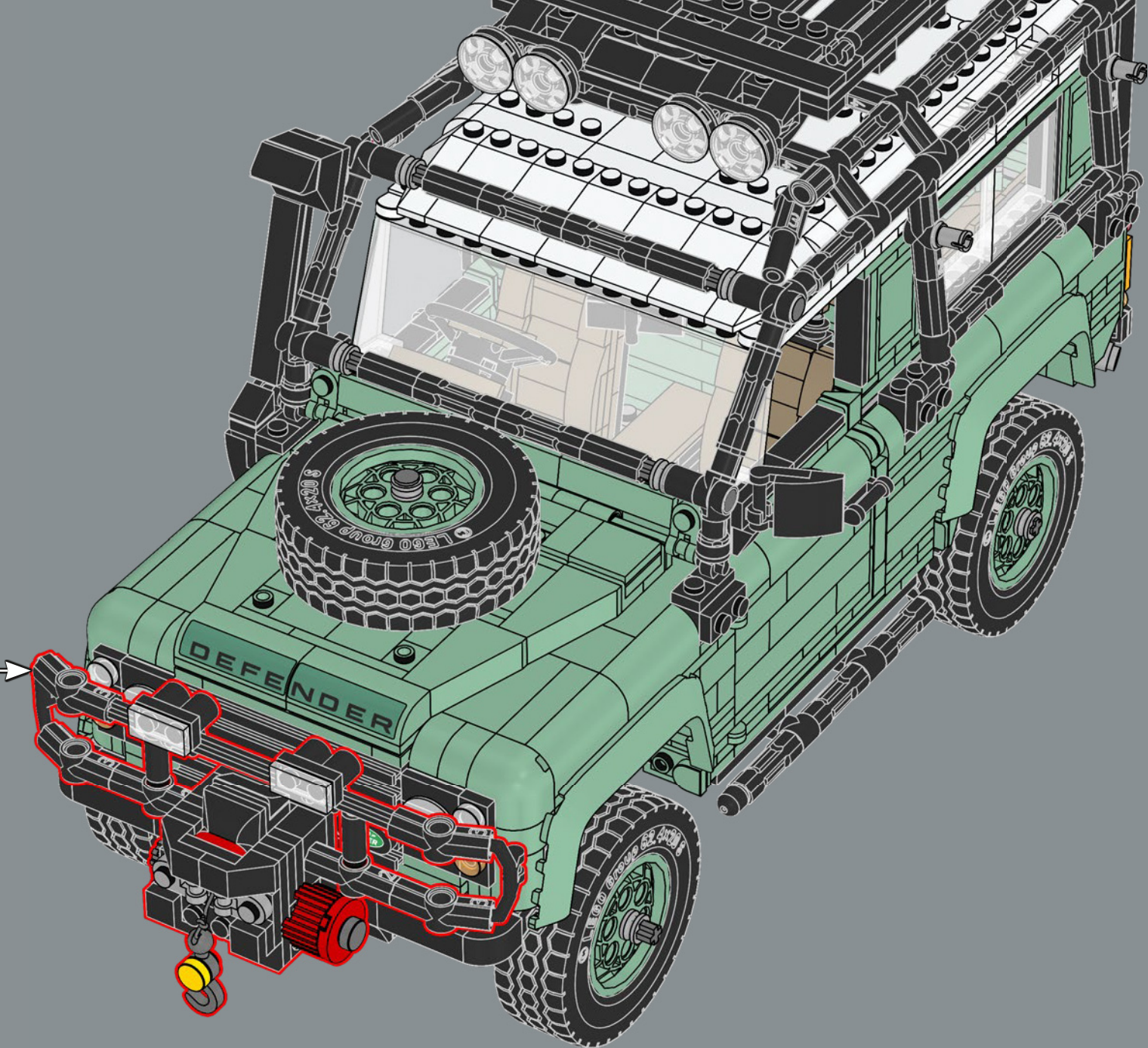


550



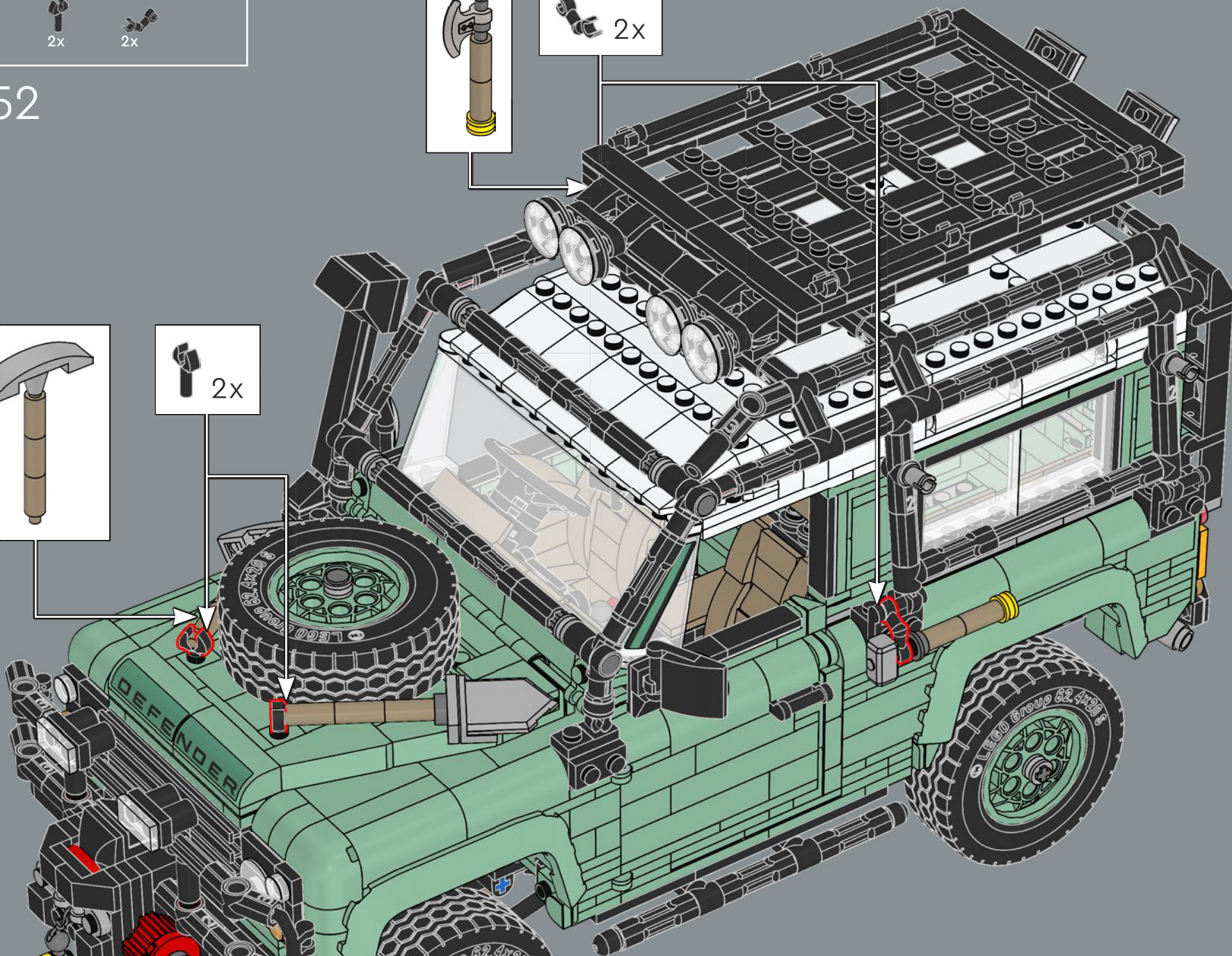
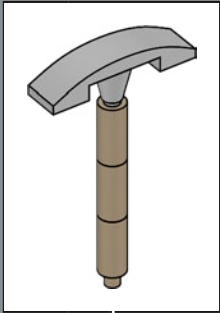
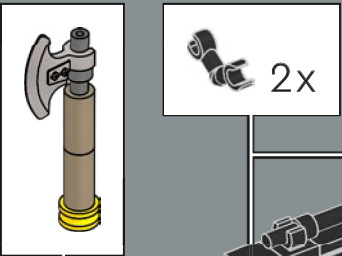


551



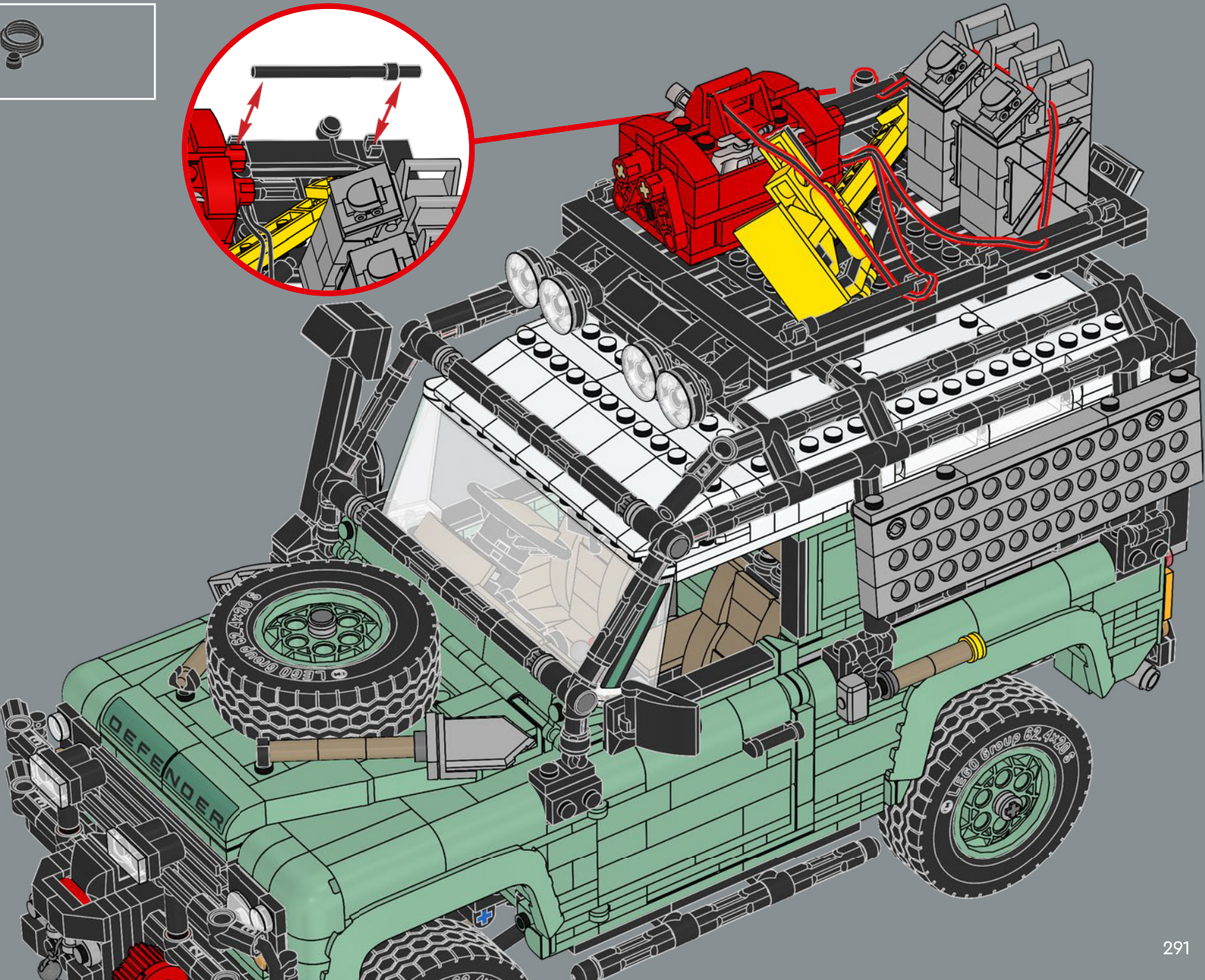
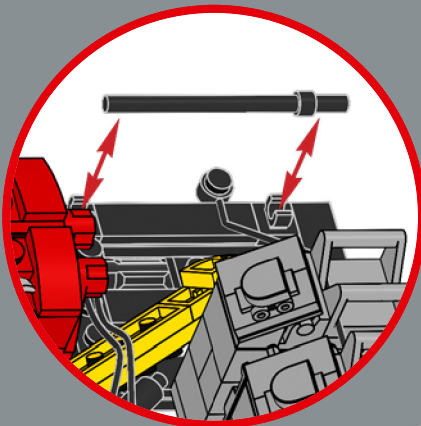


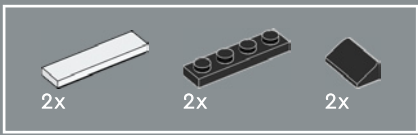
552



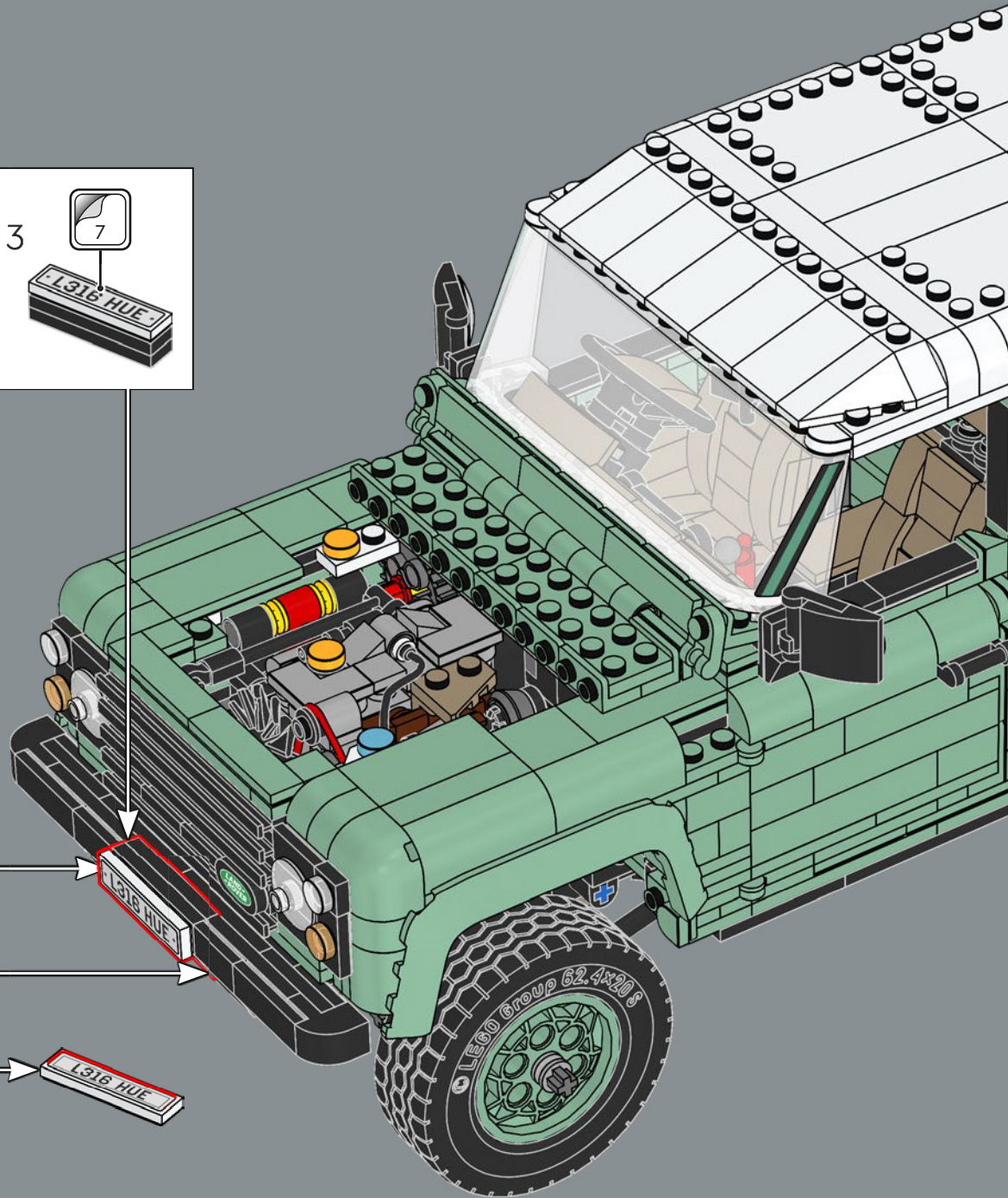
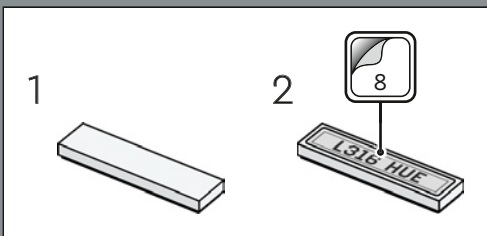
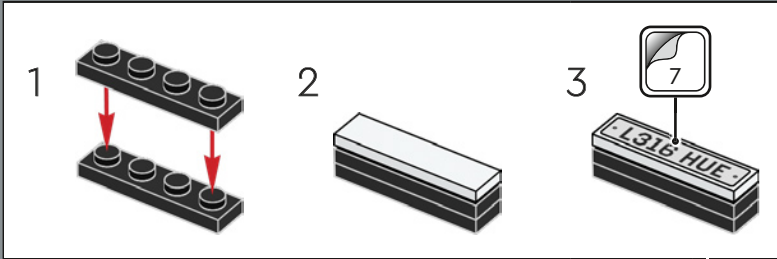


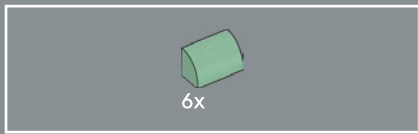
553



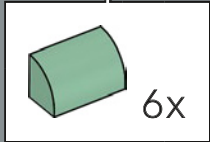
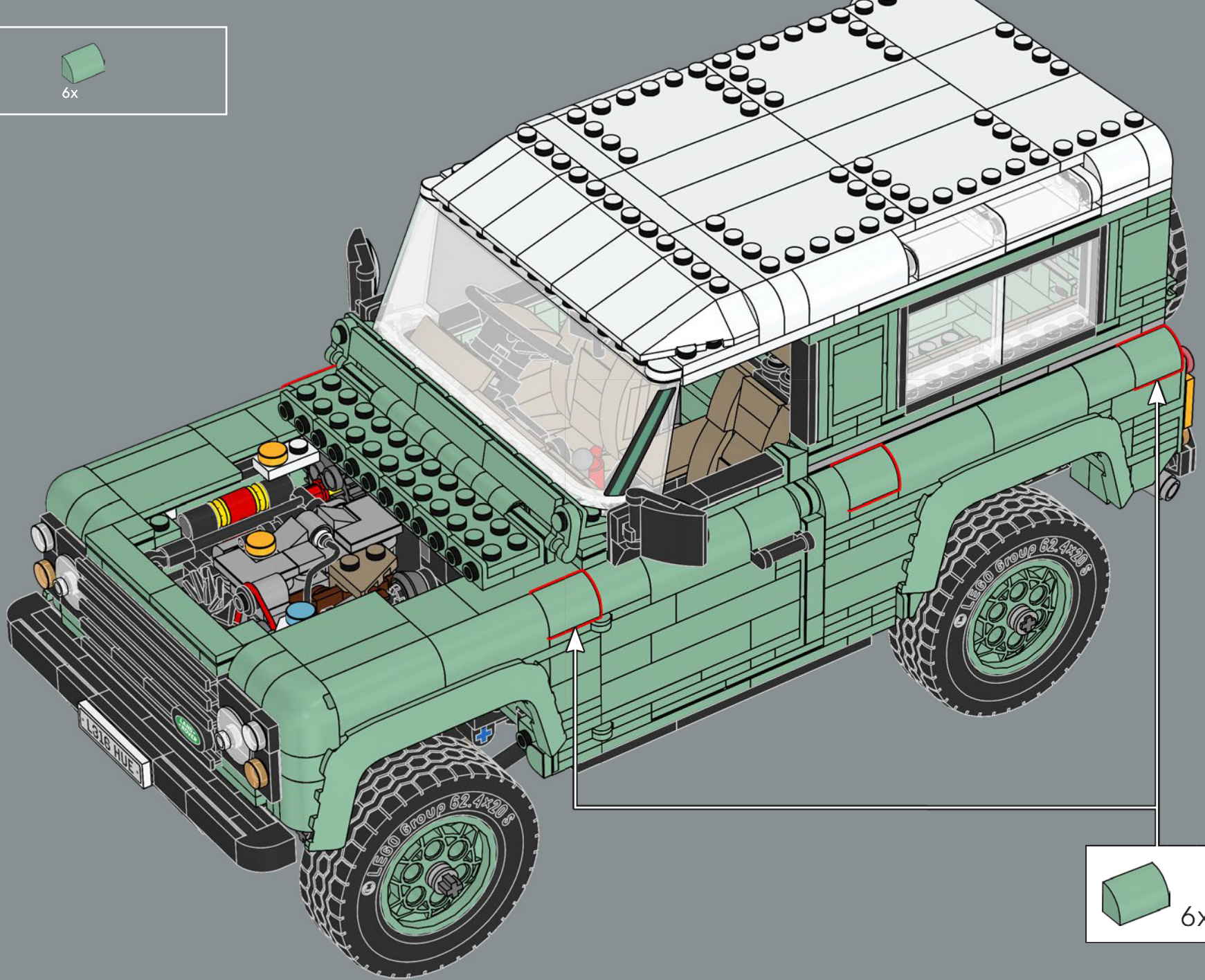


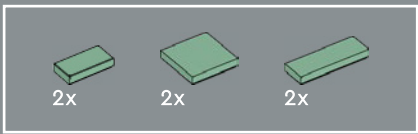
1



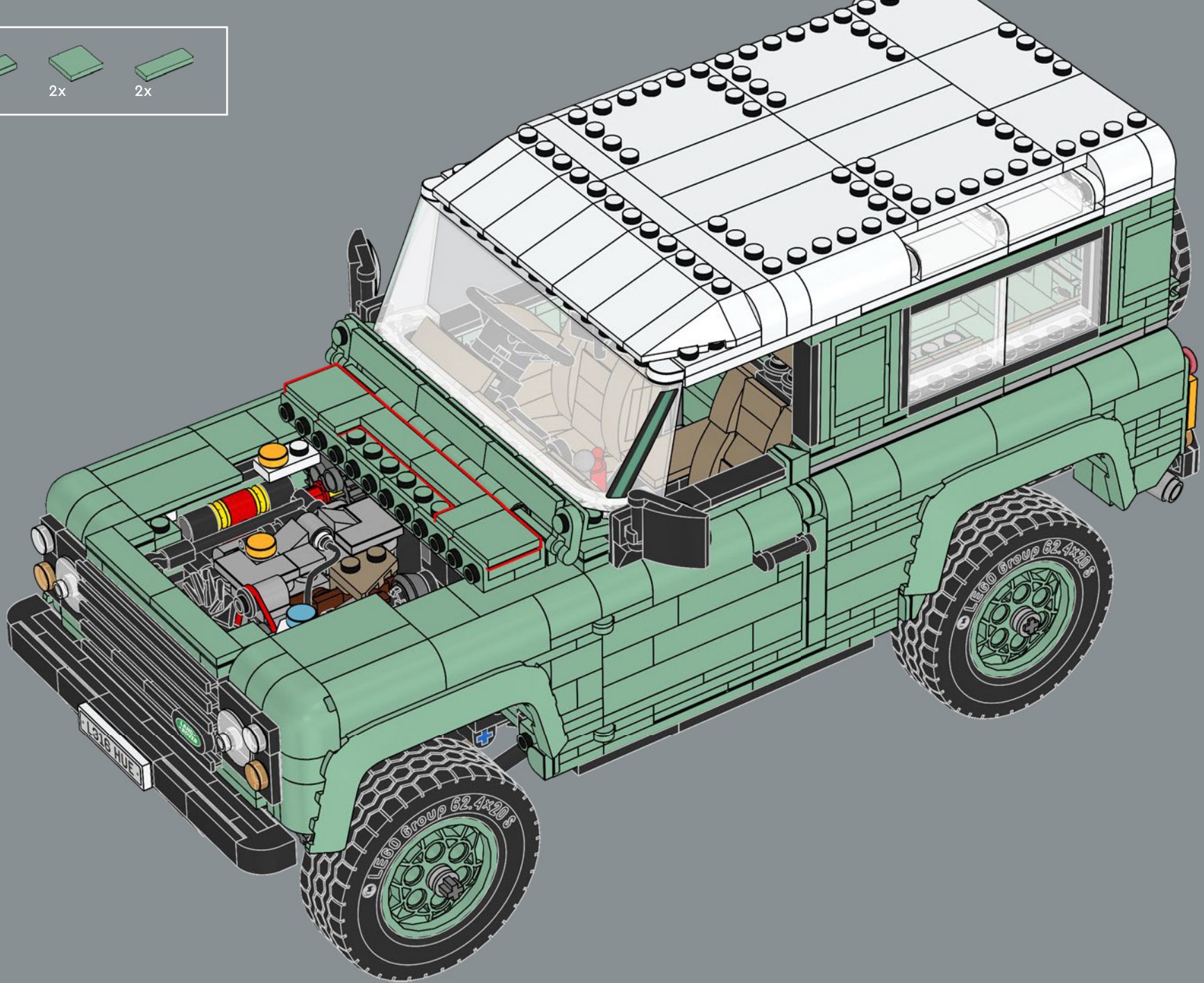


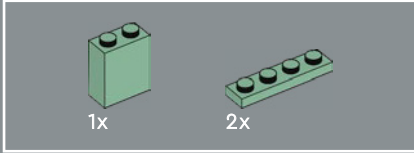
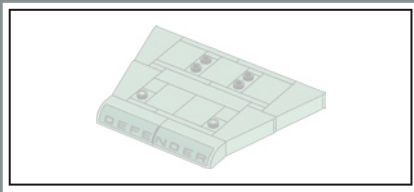
2



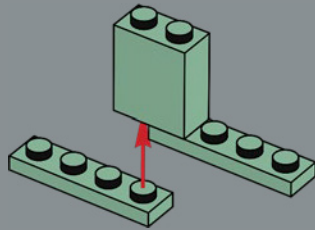


3

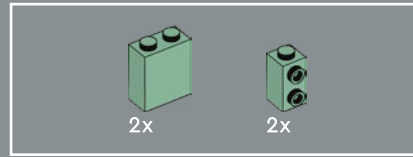
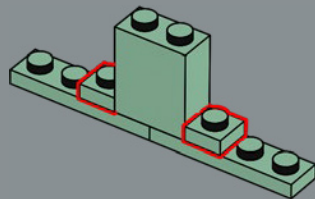




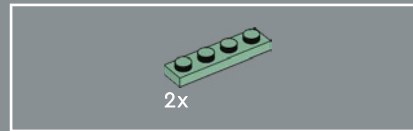
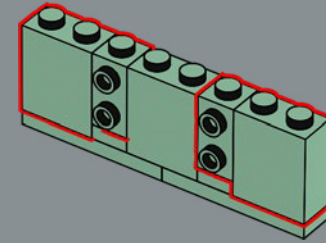
4



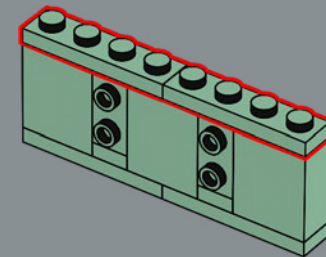
5

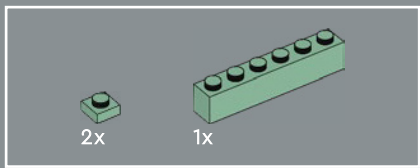


6

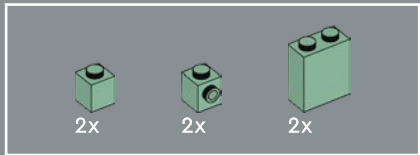
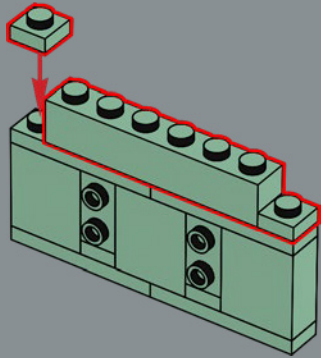


7

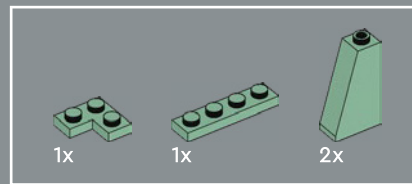
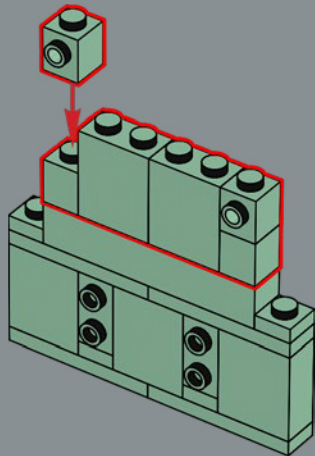




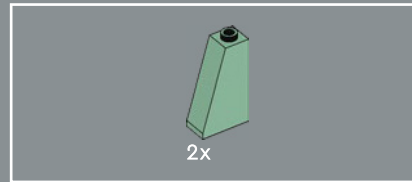
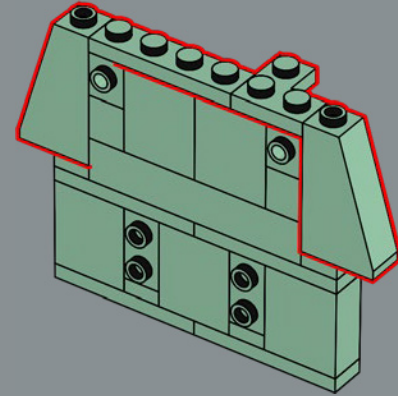
8



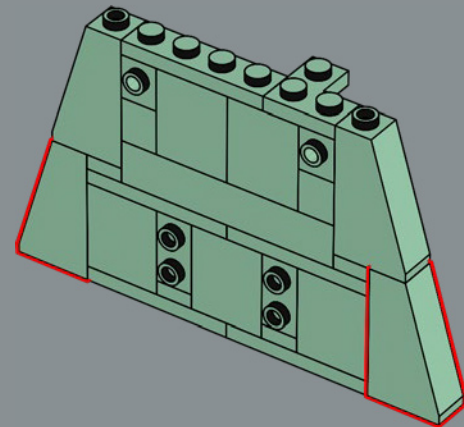
9



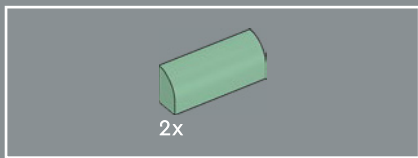
10



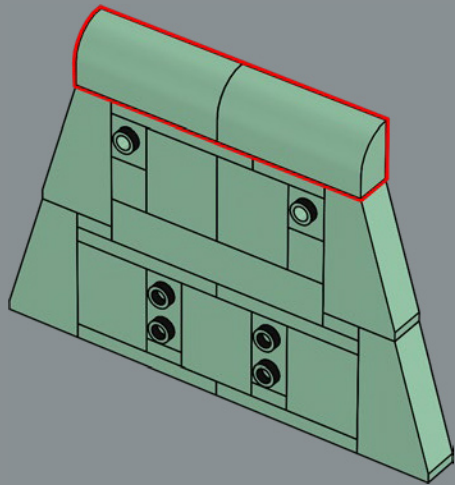
11



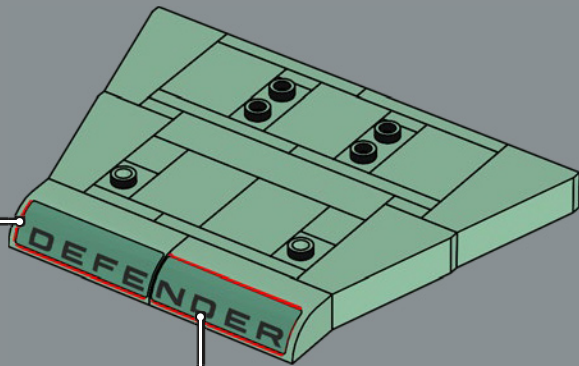




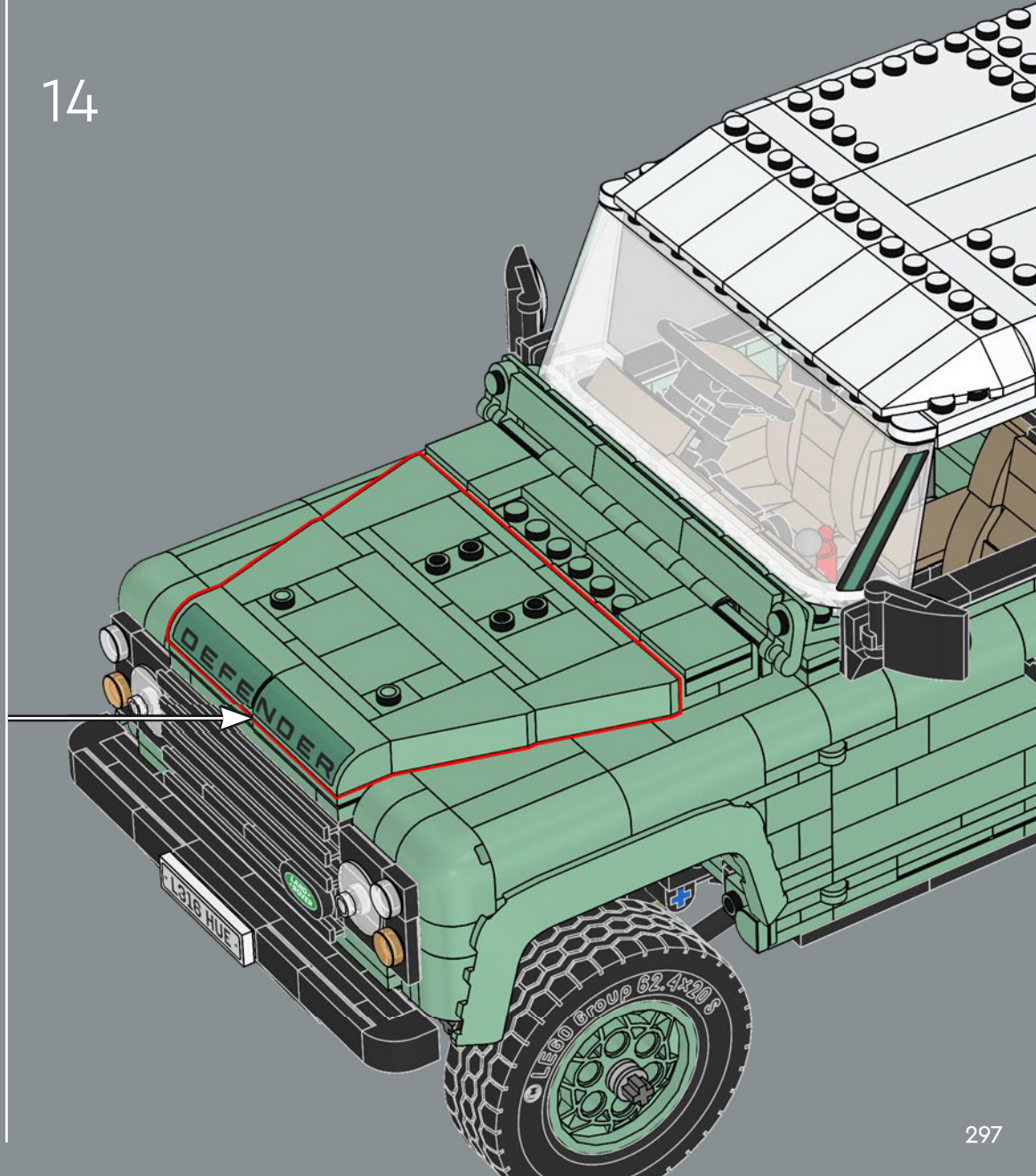
12

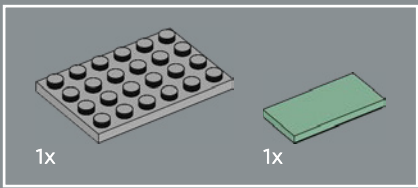


13

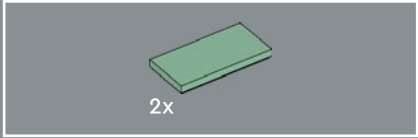
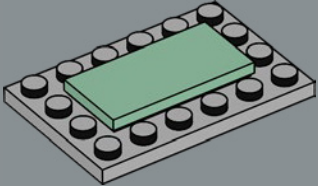


14

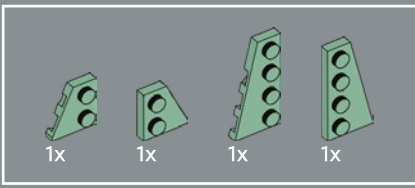
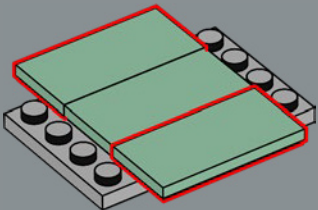




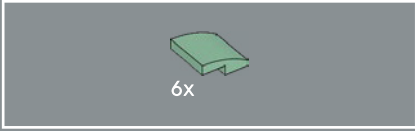
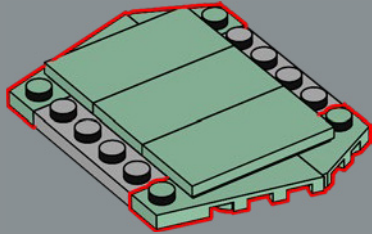
15



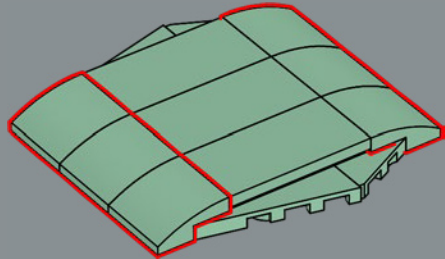
16



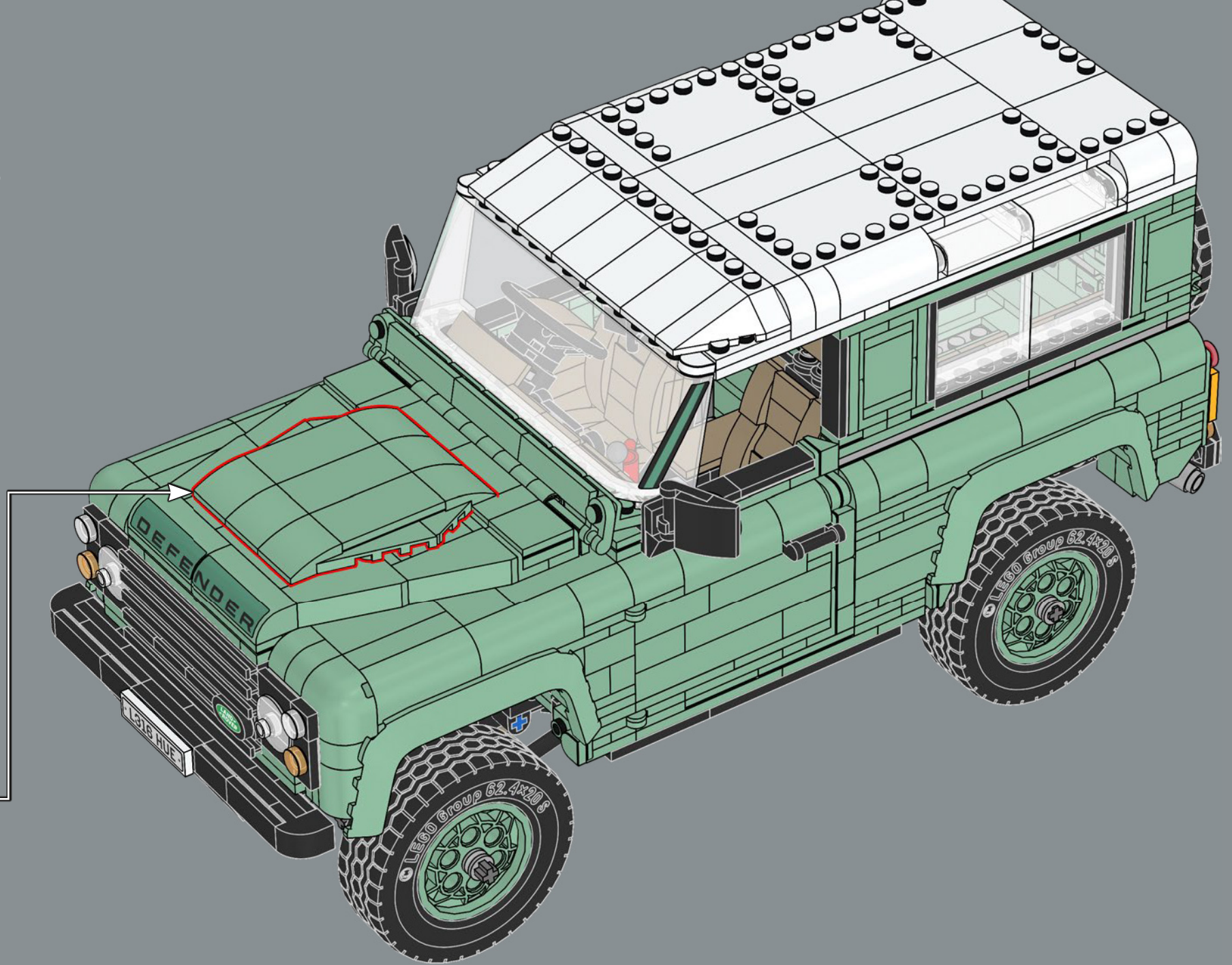
17



18



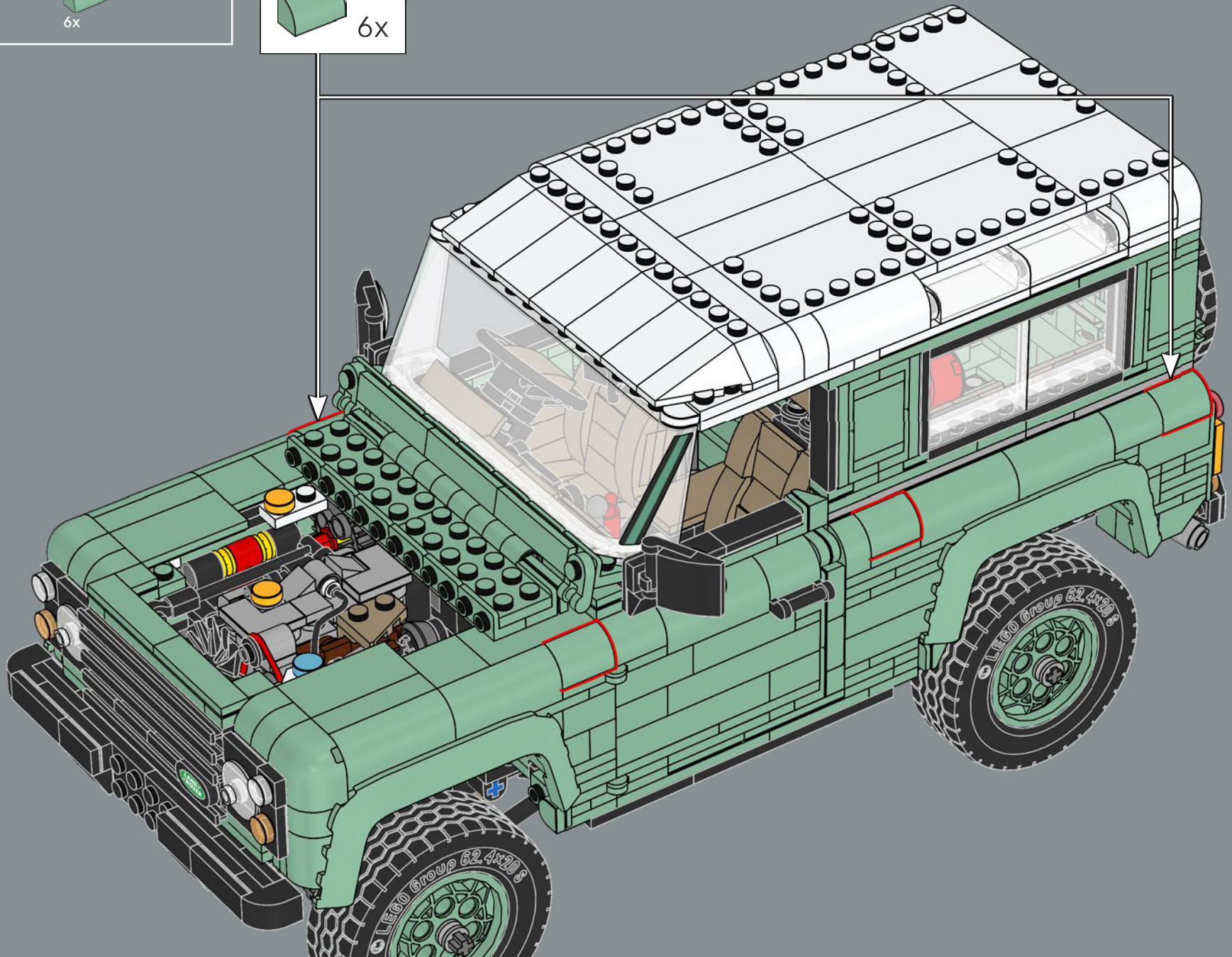
19

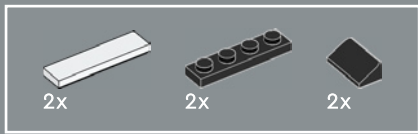


6x

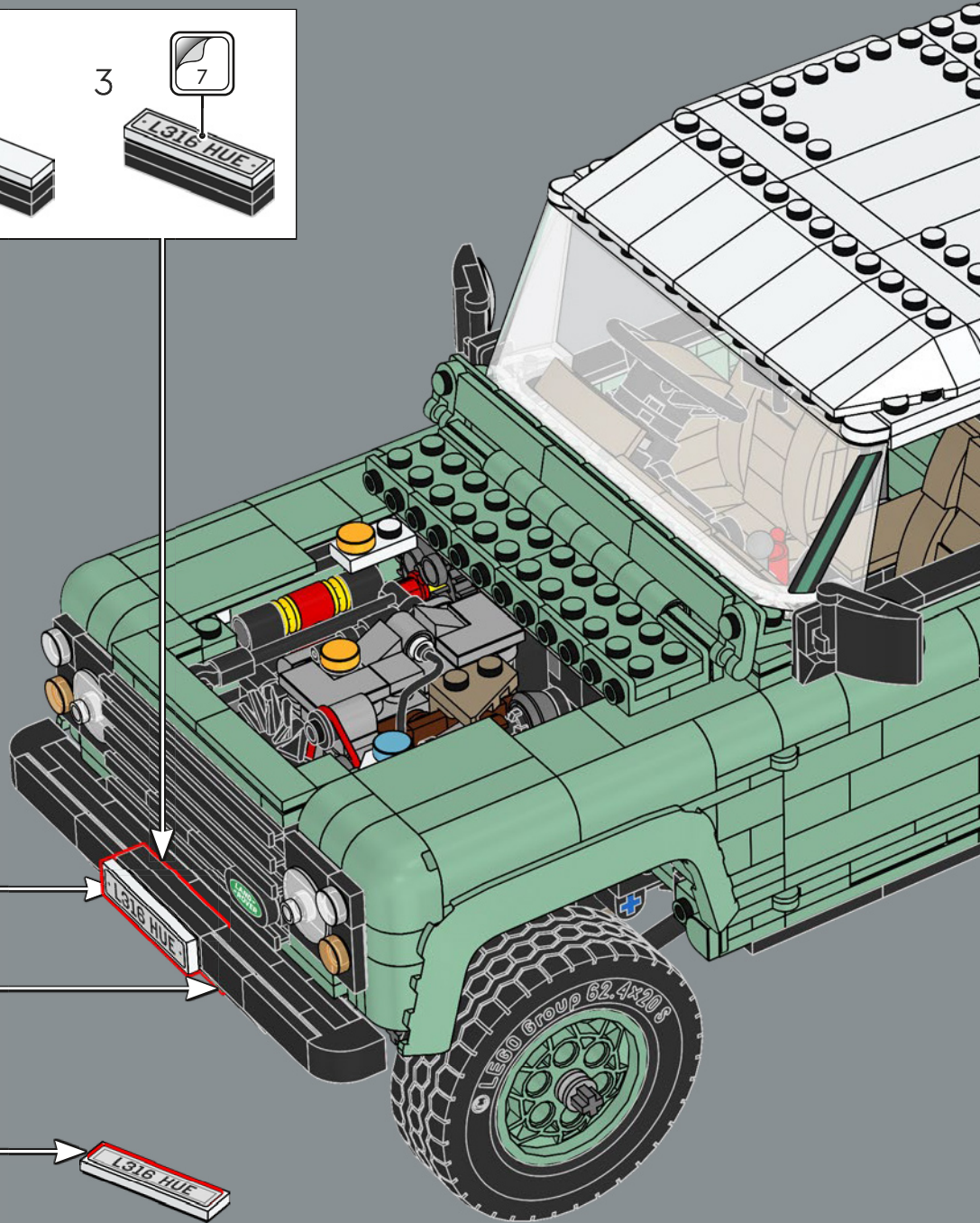
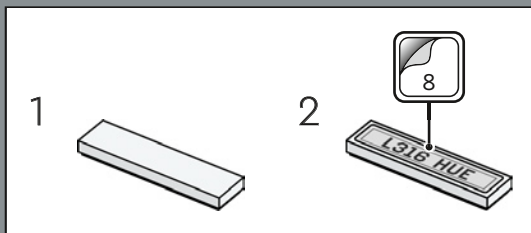
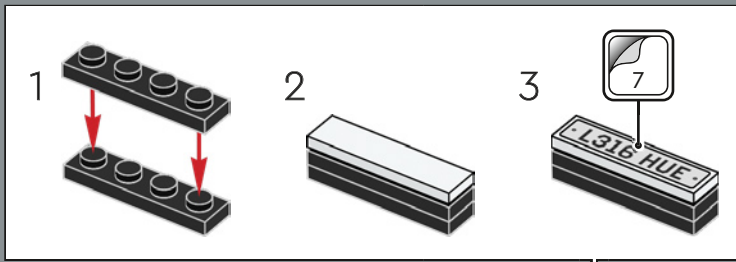
6x

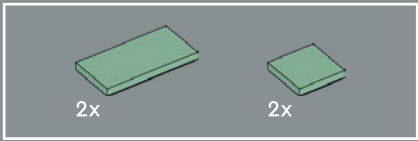
1



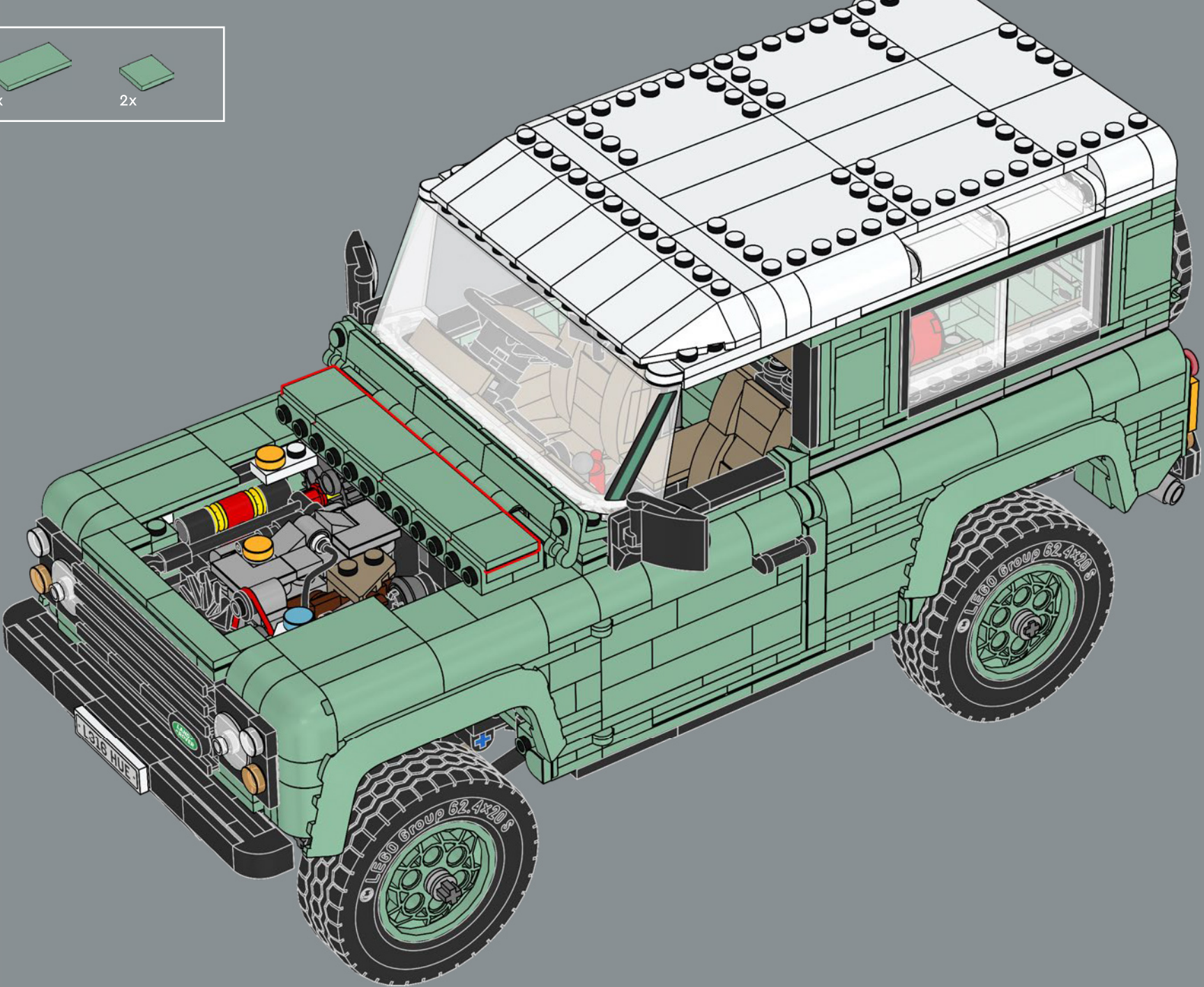


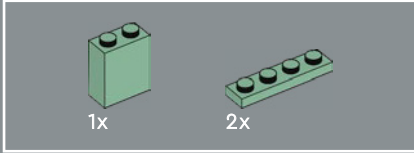
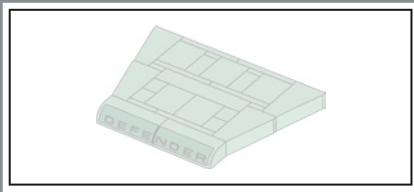
2



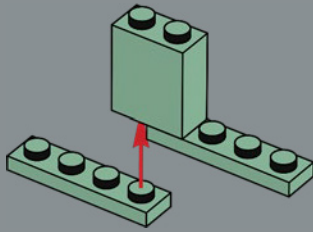


3

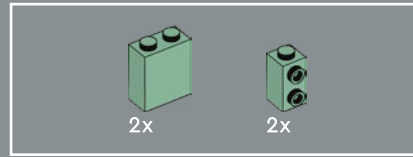
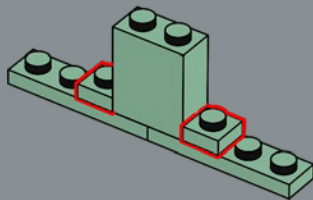




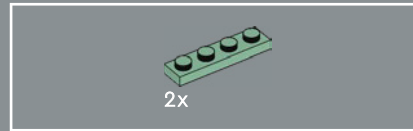
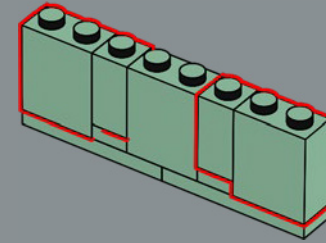
4



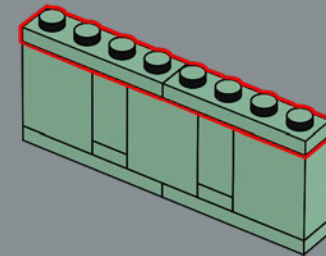
5

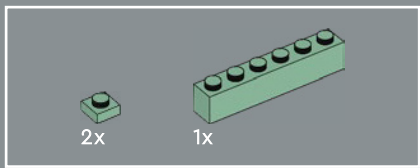


6

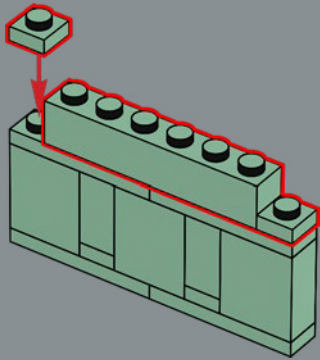


7

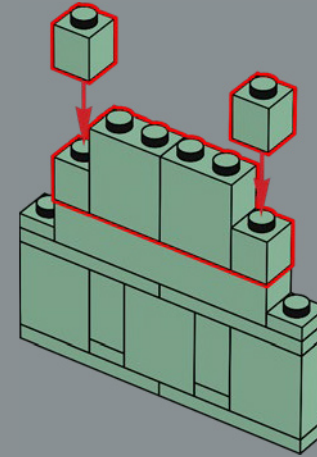




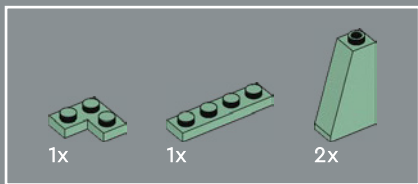
8



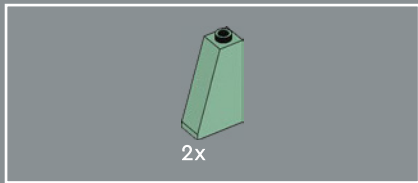
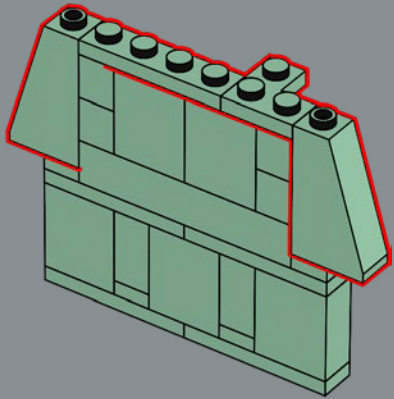
9



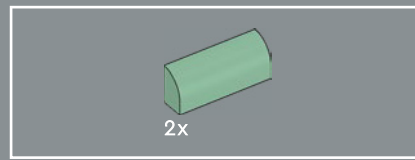
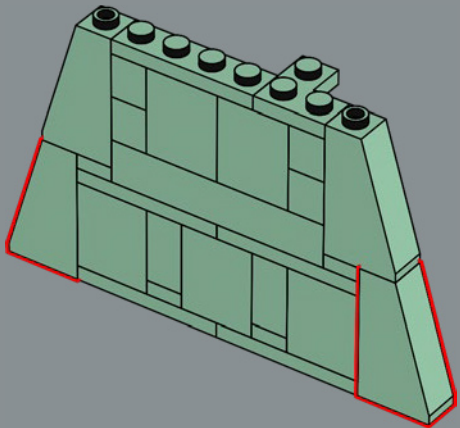




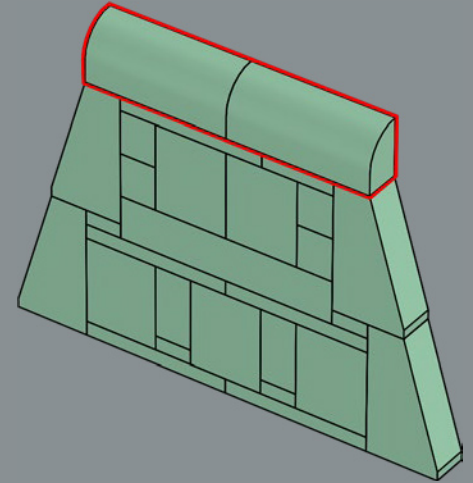
10



11



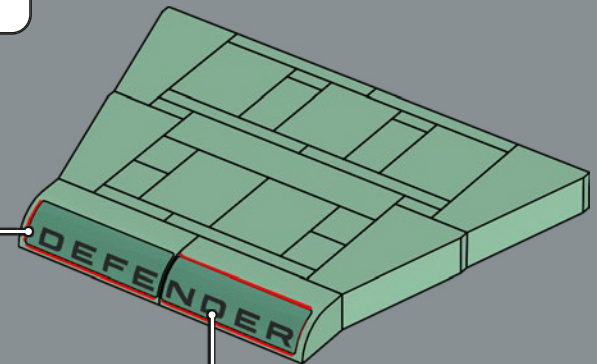
12



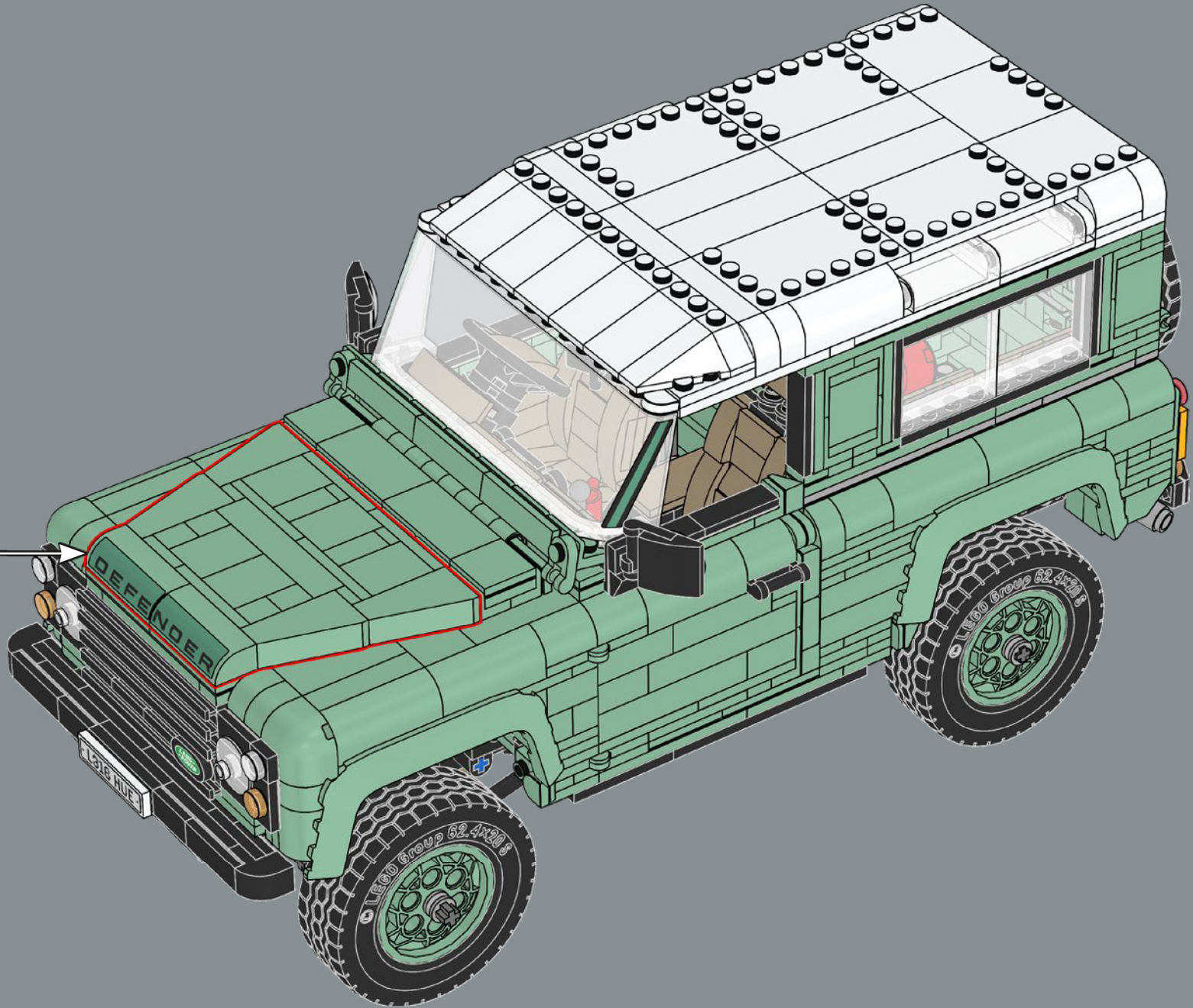
13

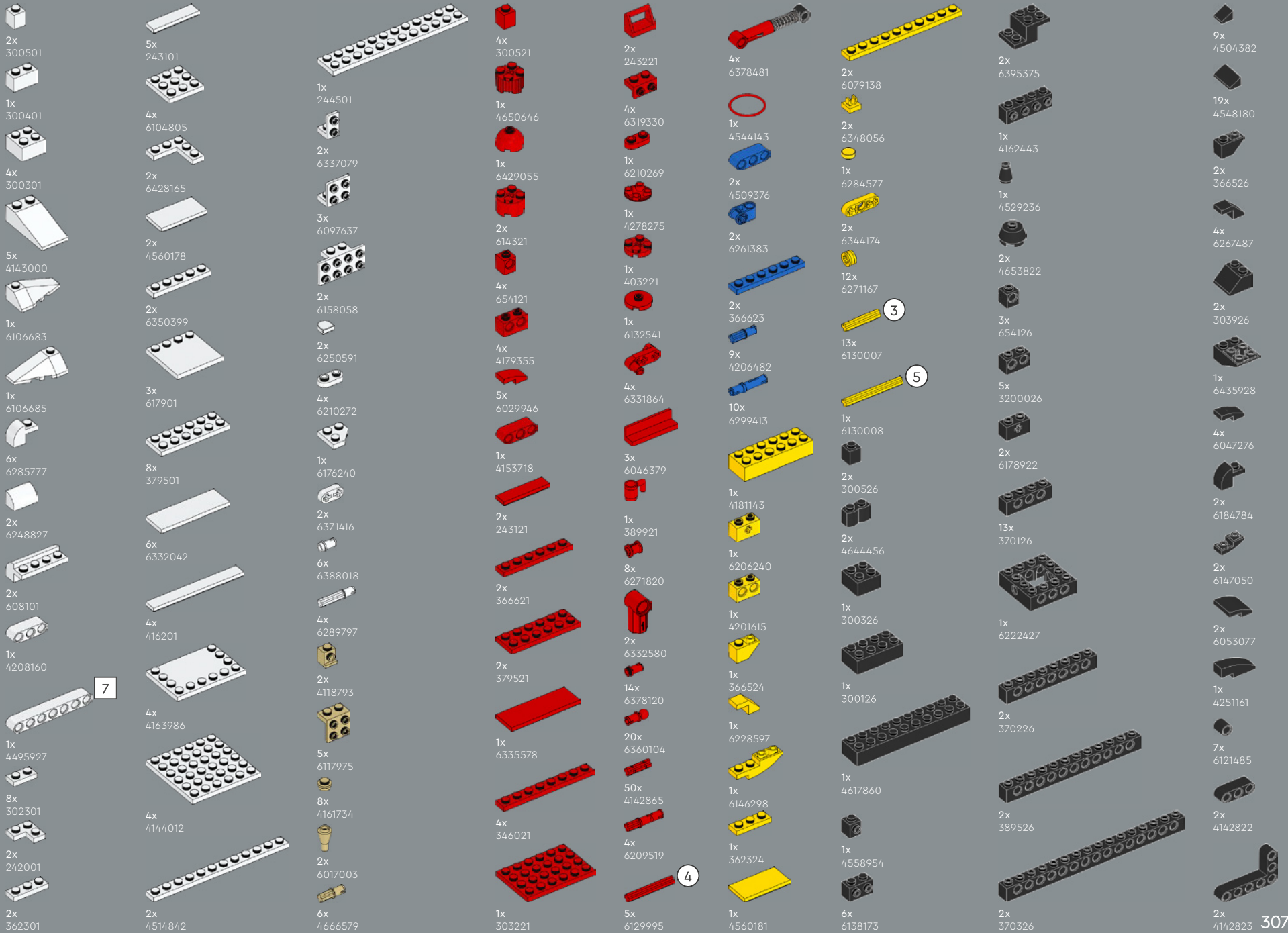


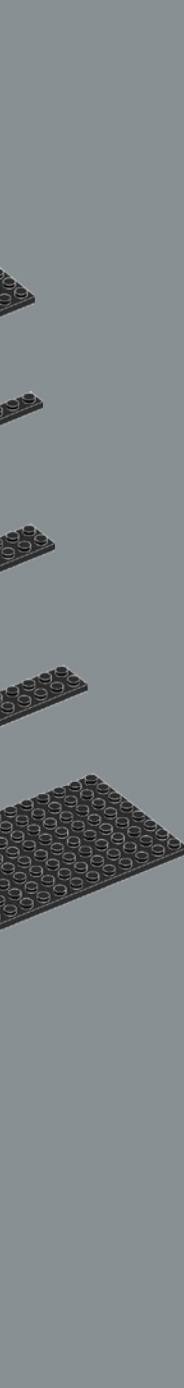
4



5







6

8

12





1x  
6248078



5x  
6227897



3x  
6225246



4x  
4211357



3x  
6225230



5x  
6326078



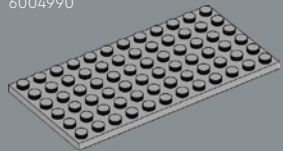
10x  
6117967



4x  
4654582



5x  
6004990



1x  
4211400



1x  
4211568



1x  
6284071



5x  
6168647



3x  
6329581



16x  
4211525



3x  
6250597



6x  
6248890



2x  
6360043



1x  
4221775



2x  
6217791



1x  
6004729



1x  
6326748



1x  
6245254



10x  
6271165



2x  
6378136



1x  
6167667



2x  
4211375



9x  
4211807



1x  
6335279



2x  
6338962



2x  
6265690



2x  
4211469



2x  
4211881



2x  
4640536



1x  
6322819



2x  
6362259



14x  
6178919



3x  
4211111



2x  
4211133



9x  
4211043



7x  
6271752



1x  
6413106



6x  
4521187



6x  
6364452



4x  
6327561



2x  
4211001



18x  
6083620



2x  
4508553



1x  
4499858



3x  
4210997



6x  
6133611



4x  
4211067



1x  
6284596



3x  
6231765



1x  
6236395



4x  
6308045



1x  
6396058



8x  
6000606



2x  
6349479



4x  
6278260



1x  
6350724



1x  
6340333



2x  
6359227



1x  
6347464



1x  
6364352



15x  
6015356



2x  
4610374



1x  
4239891



1x  
6317653



6x  
4629920



4x  
6012451



2x  
6133119



1x  
6430214



1x  
6317181



1x  
6103444



1x  
6363145



[LEGO.com/service](https://www.lego.com/service)



# YOU COULD WIN



## YOU COULD WIN

Your feedback will help shape the future development of this product series.

Visit:

## DU KÖNNTEST GEWINNEN

Dein Feedback trägt zur Weiterentwicklung dieser Produktreihe bei.

Geh auf:

## VOUS POURRIEZ GAGNER

Vos commentaires nous aideront à concevoir les futurs produits de cette gamme.

Visitez :

## POTRESTI VINCERE TU

La tua opinione ci aiuterà a migliorare la creazione futura di questa linea di prodotti.

Visita:

## PUEDES GANAR

Tu opinión contribuirá al futuro de esta serie de productos.

Visita:

## 轻松获奖

您的反馈将有助于我们在今后改进本产品系列。

请访问:

---

[LEGO.com/productfeedback](https://www.lego.com/productfeedback)

---

You also have the chance to win a LEGO® set.

Terms and conditions apply.\*

Außerdem hast du die Chance, ein LEGO® Set zu gewinnen.

Es gelten die Teilnahmebedingungen.\*

Vous pourriez également gagner un ensemble LEGO®.

Des conditions s'appliquent.\*

Hai anche la possibilità di vincere un set LEGO®.

Termini e condizioni sono applicabili.\*

También tienes la oportunidad de ganar un set LEGO®.

Aplican términos y condiciones.\*

您还有机会赢取乐高®套装。

条款和条件适用。\*

\*[LEGO.com/productfeedback-terms](https://www.lego.com/productfeedback-terms)

