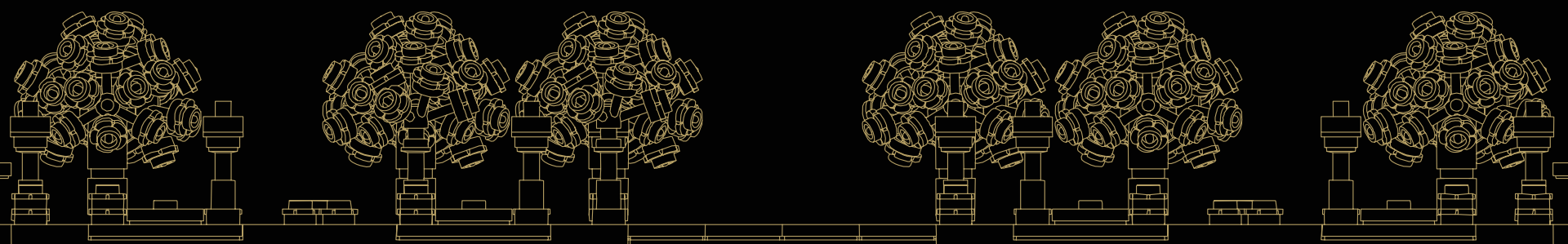


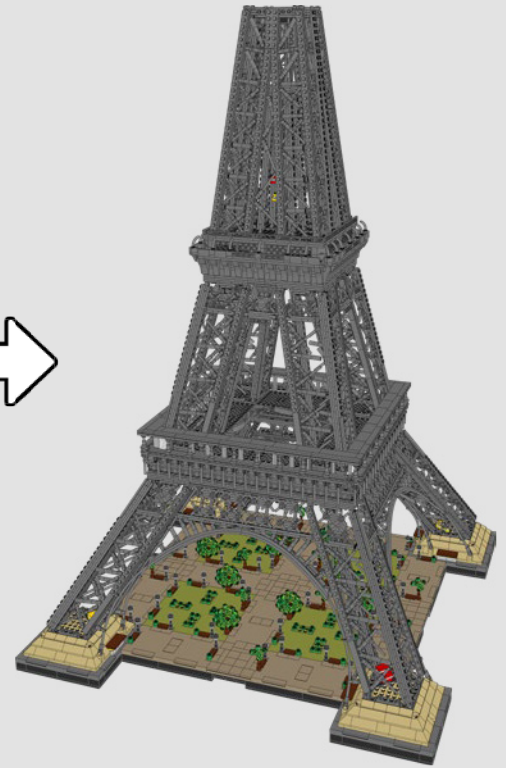
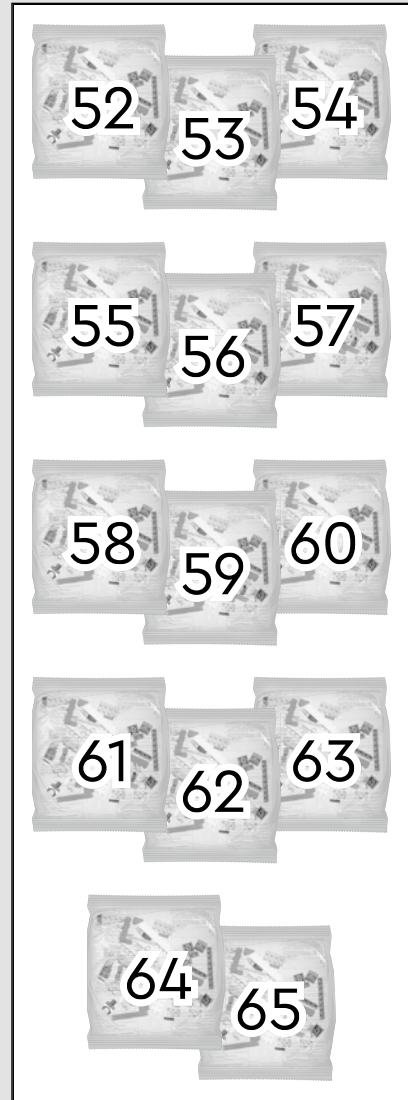
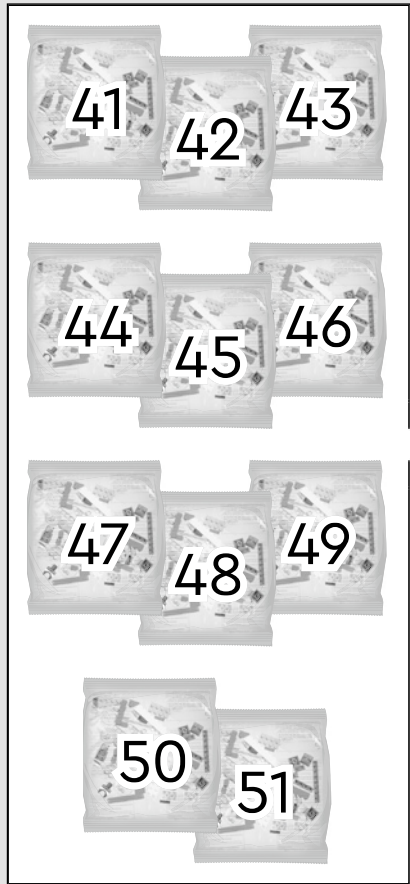


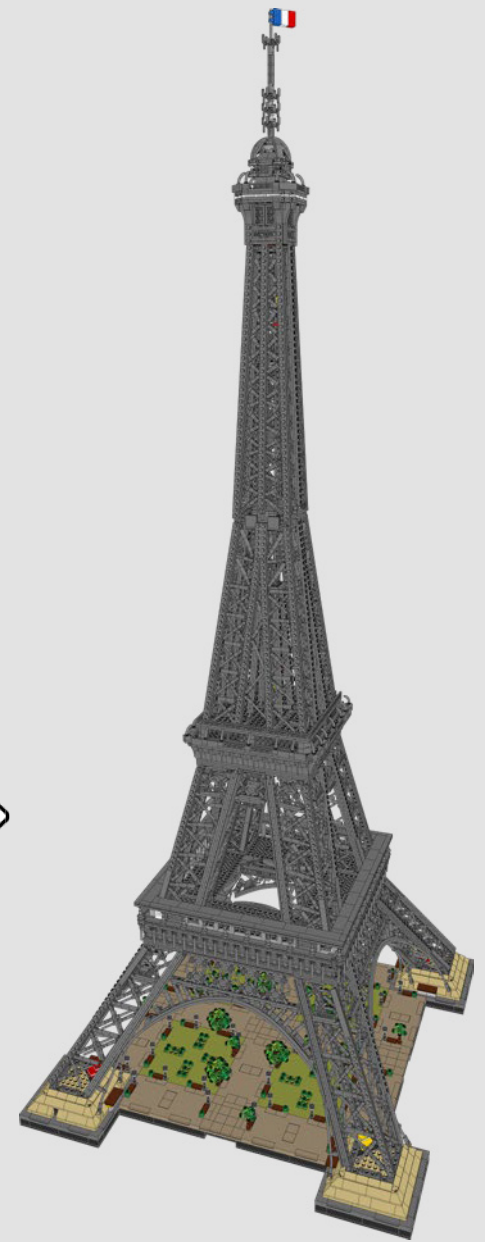
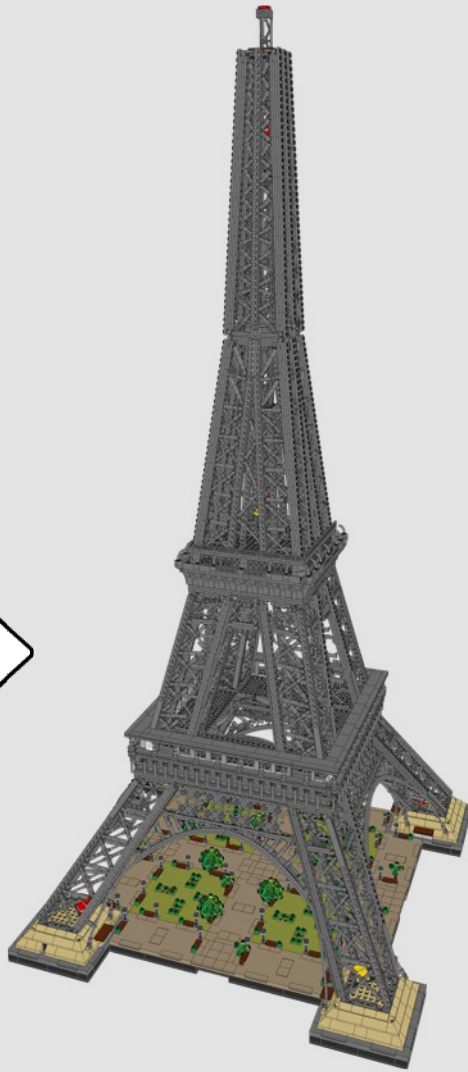
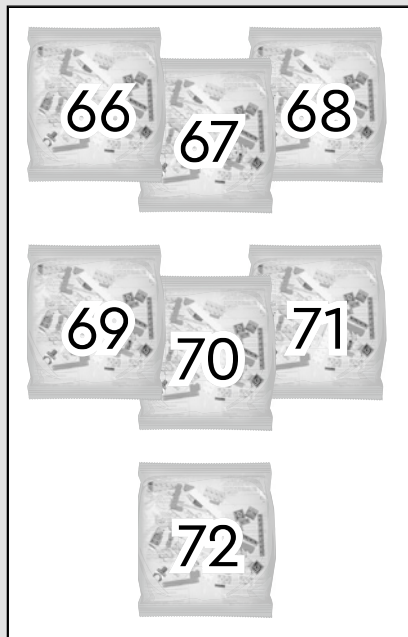
The top section of the Eiffel Tower's lattice structure is depicted in a light yellow line-art style, centered above the main title. It shows the characteristic diamond-shaped truss pattern.

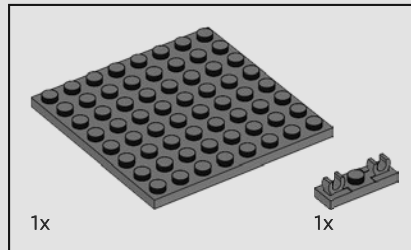
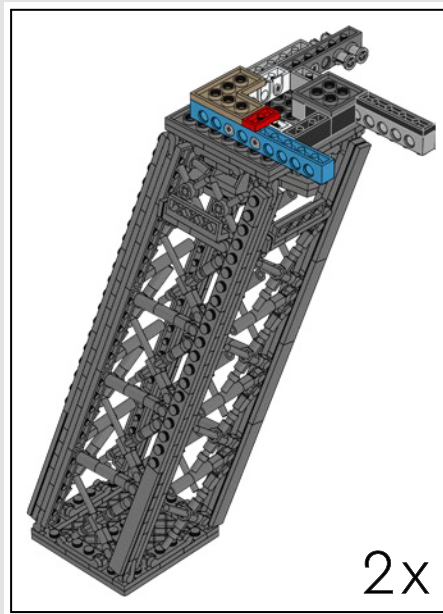
Eiffelturm

Buch 3

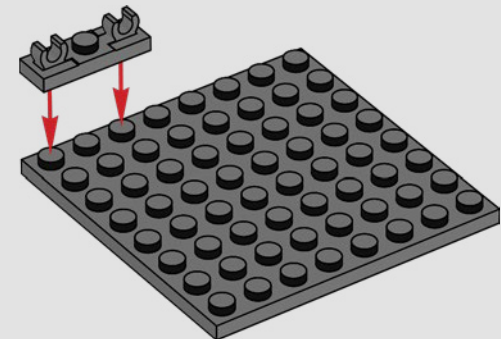


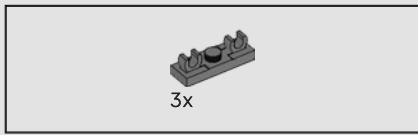




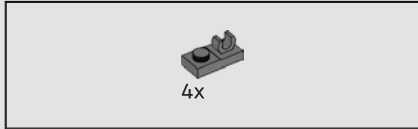
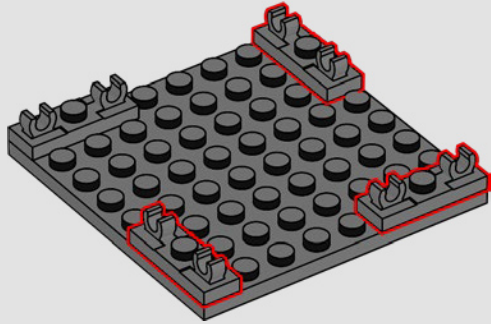


346

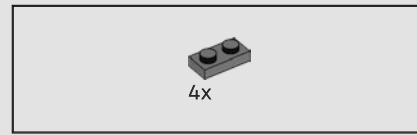
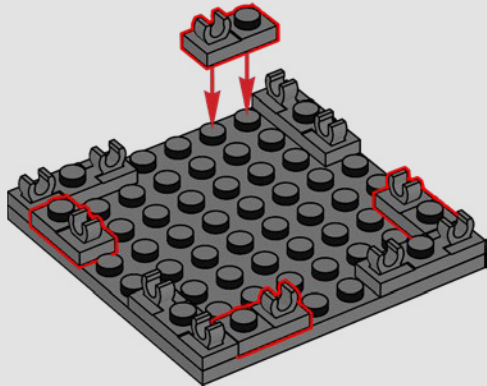




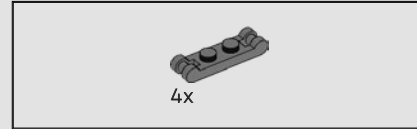
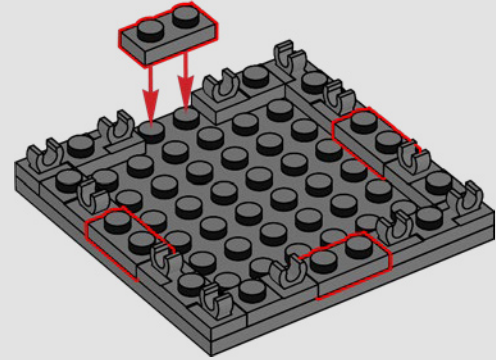
347



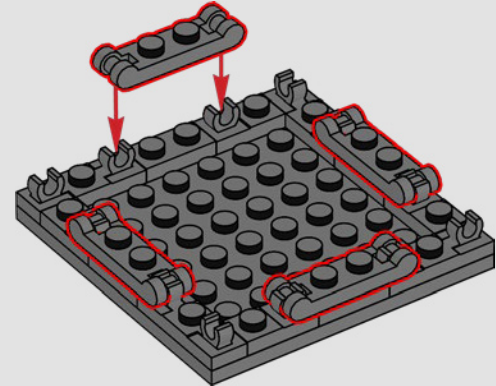
348

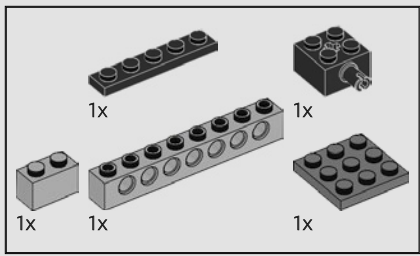


349

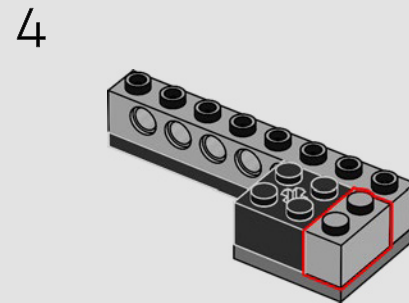
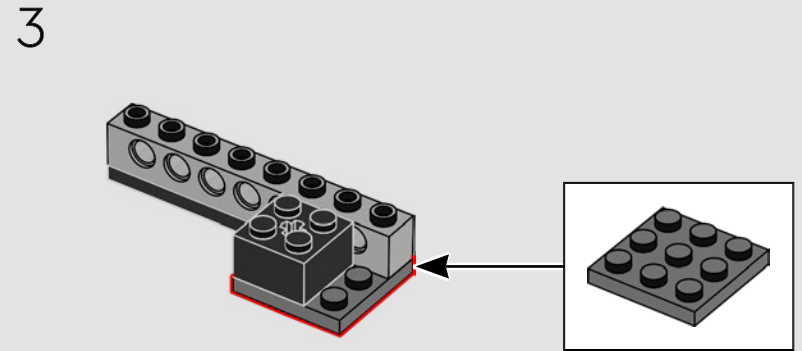
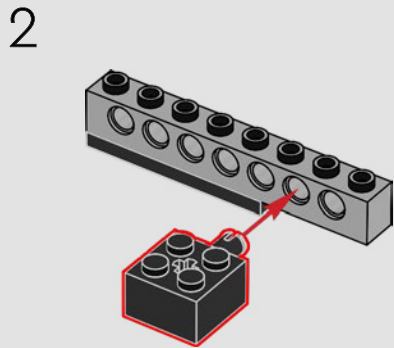
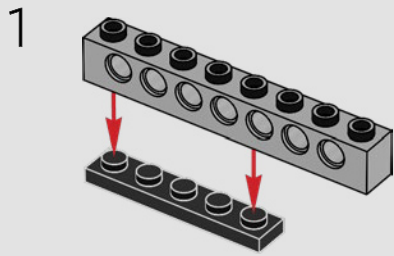


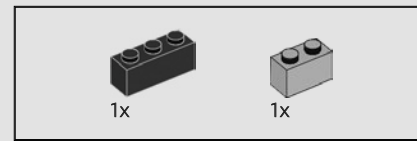
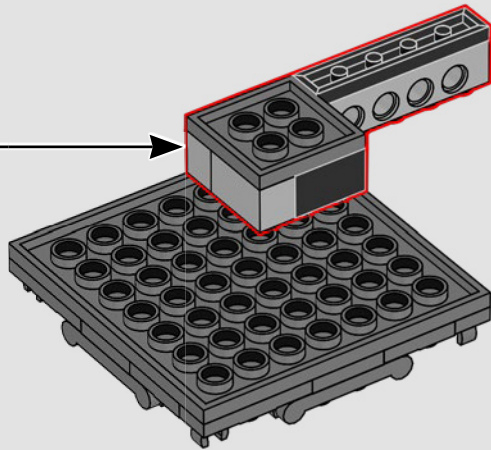
350



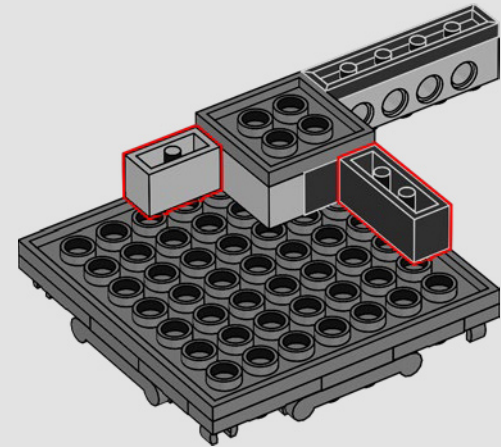


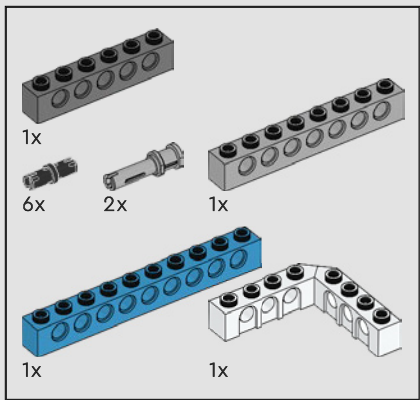
351



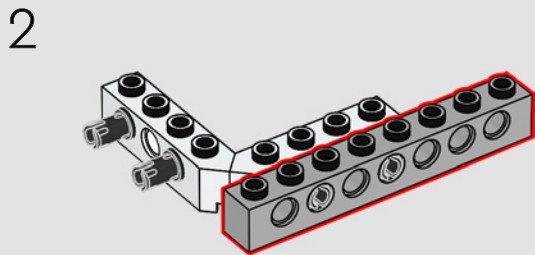
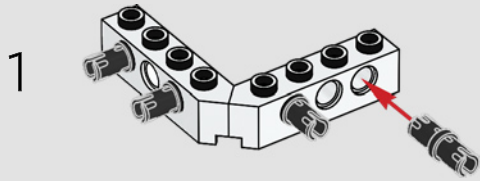


352

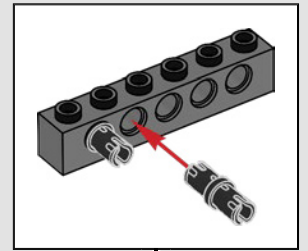
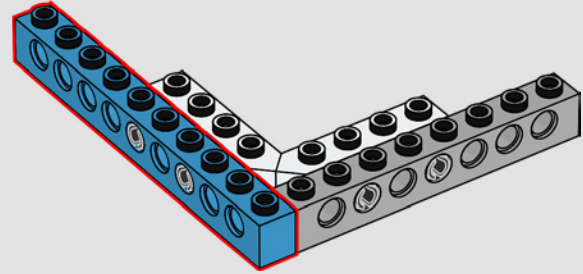




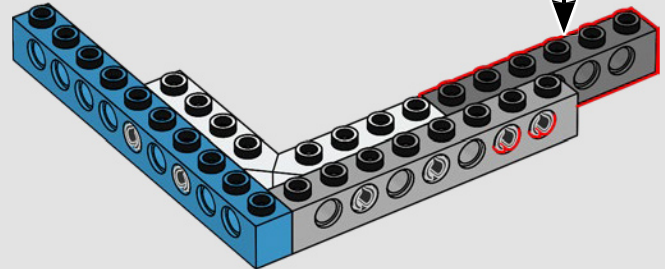
353



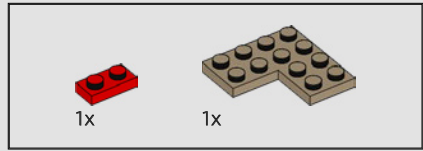
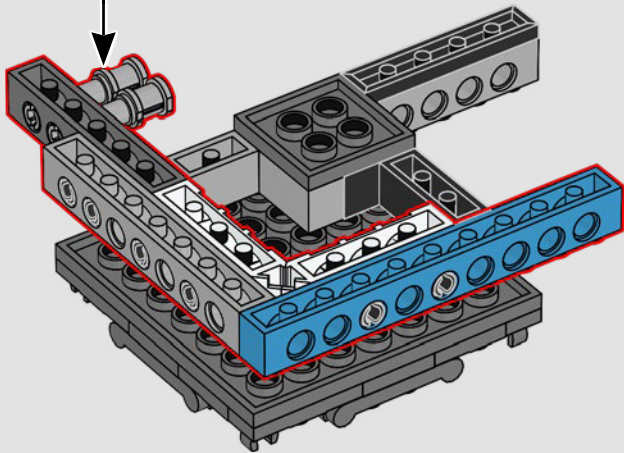
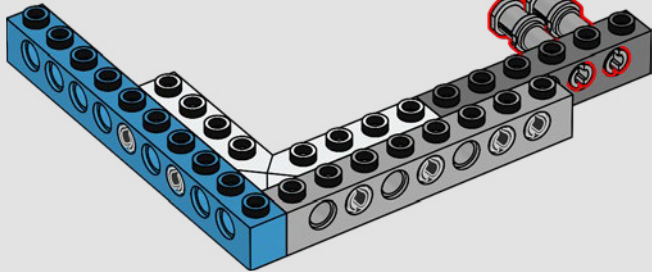
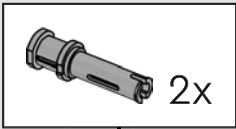
3



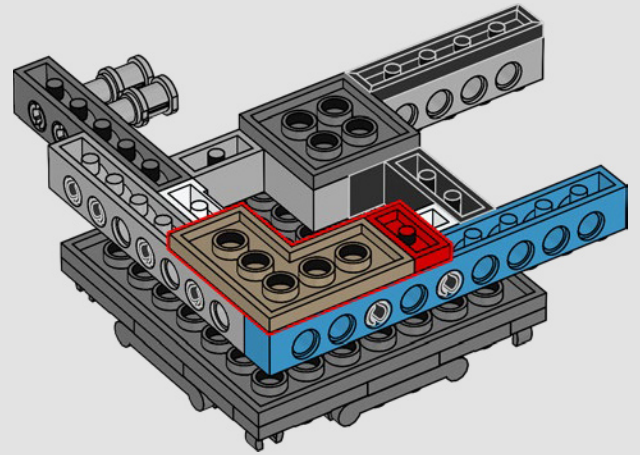
4



5



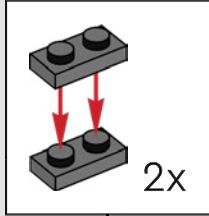
354



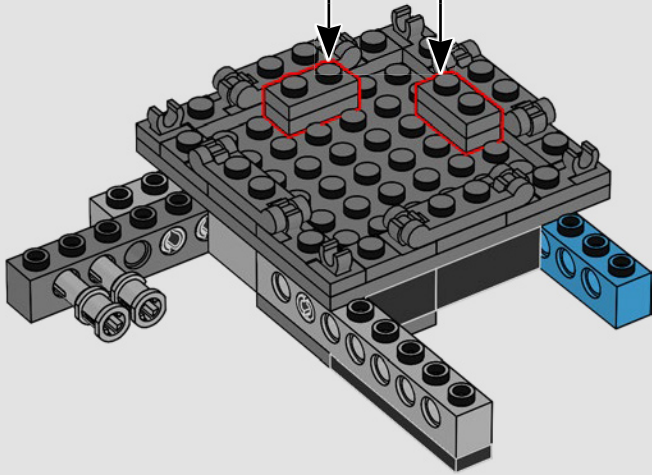


4x

355

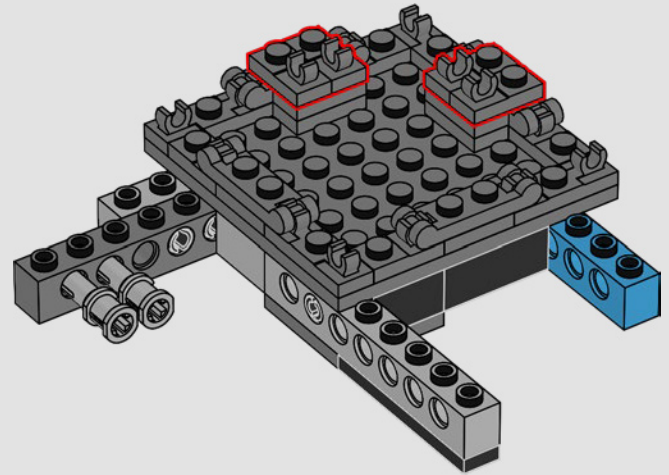


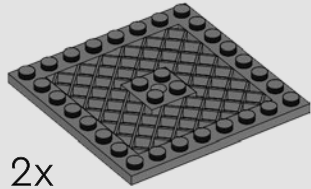
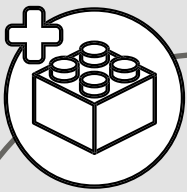
2x



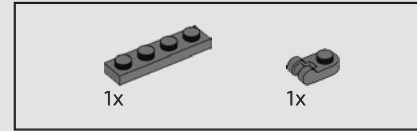
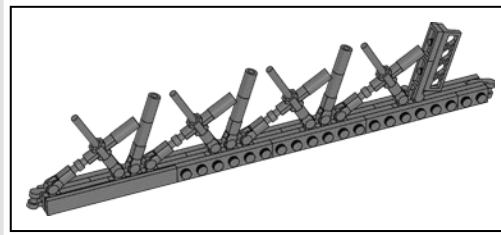
4x

356





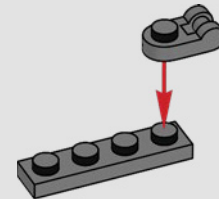
2x

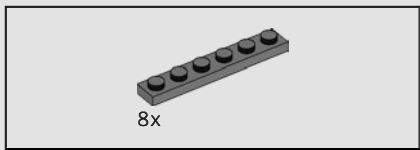


1x

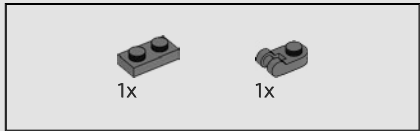
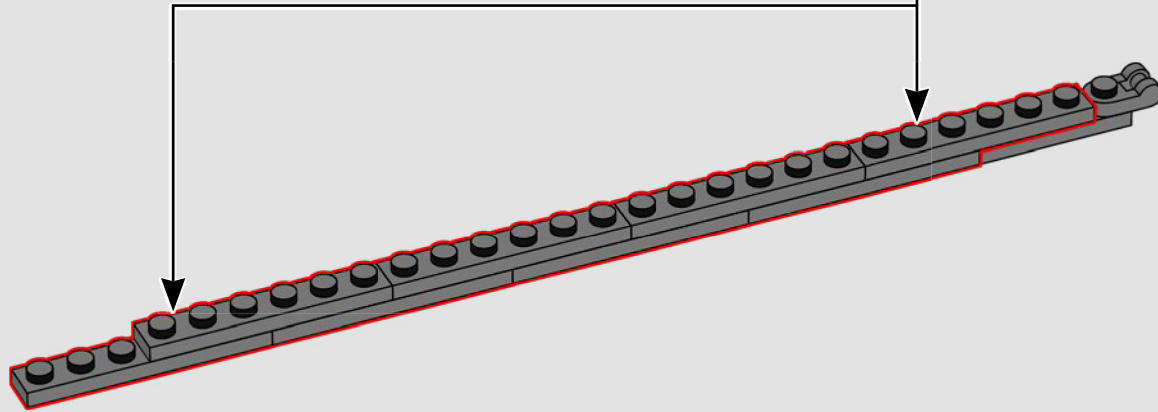
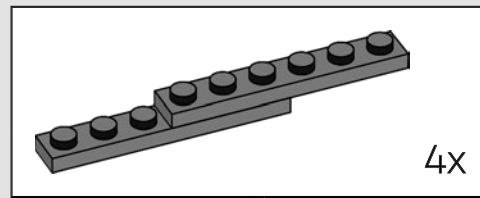
1x

357

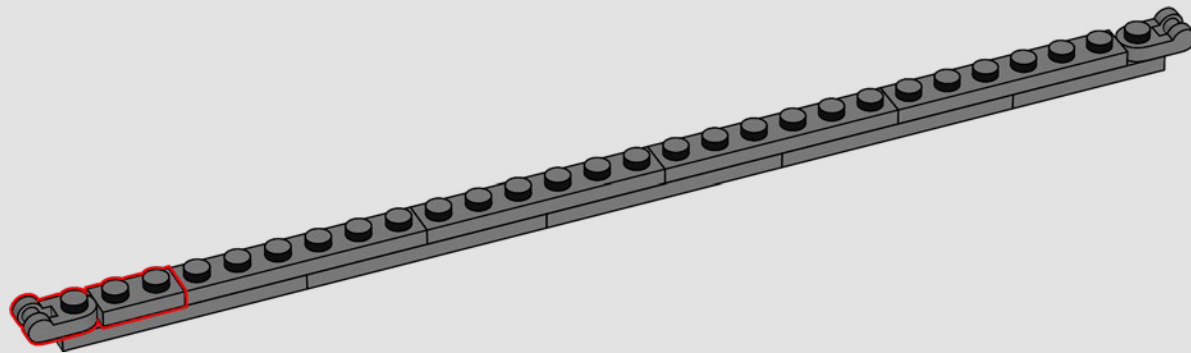


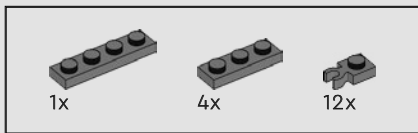


358

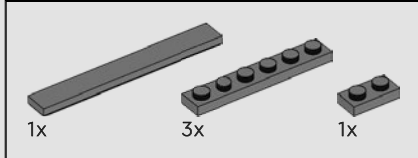
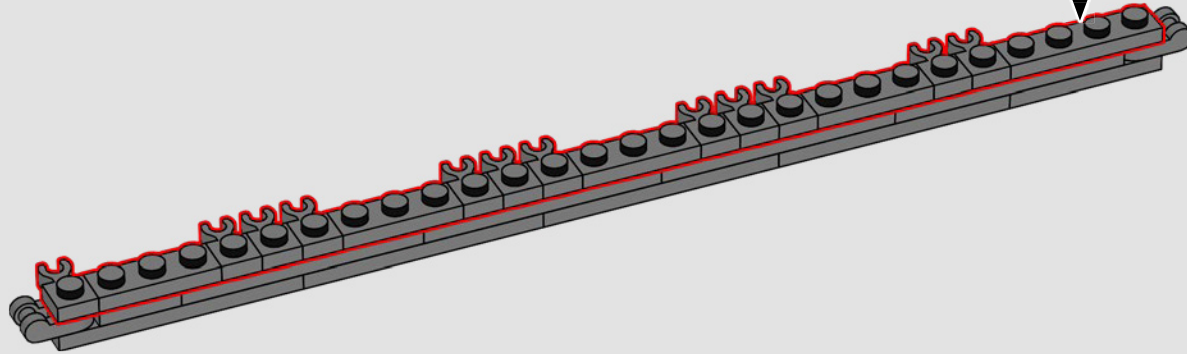
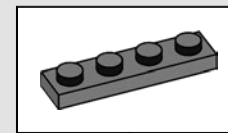


359

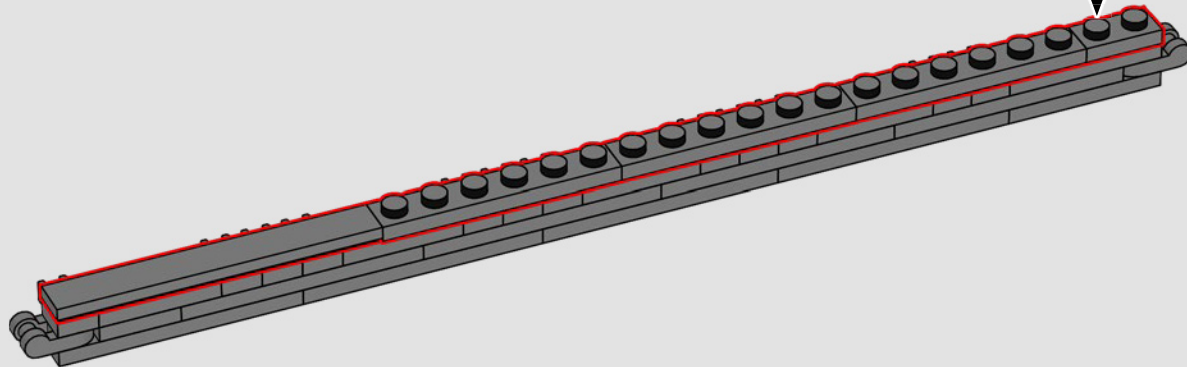
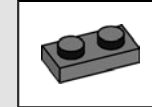




360



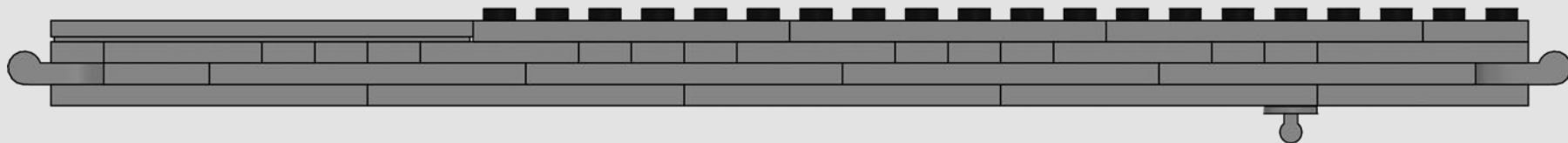
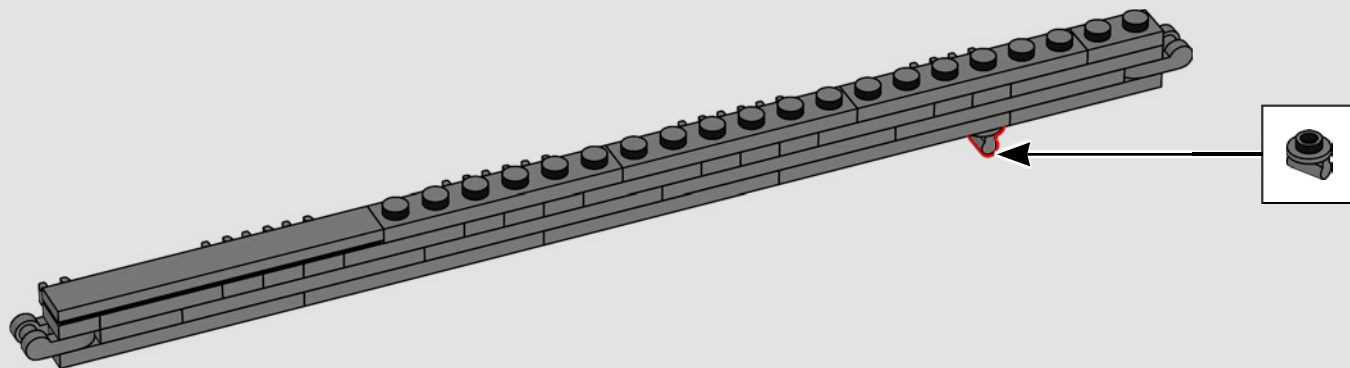
361



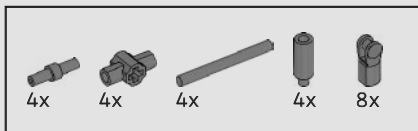


1x

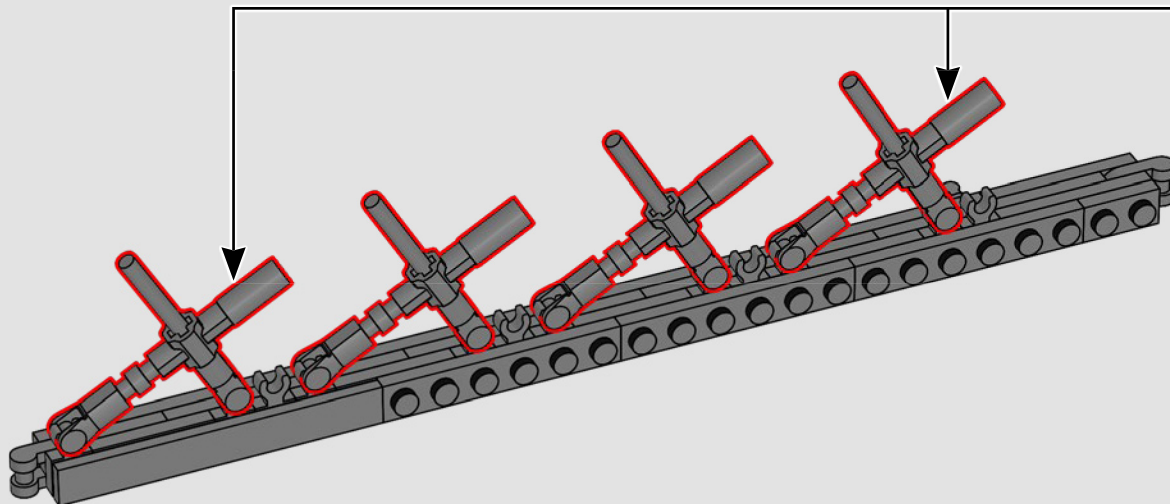
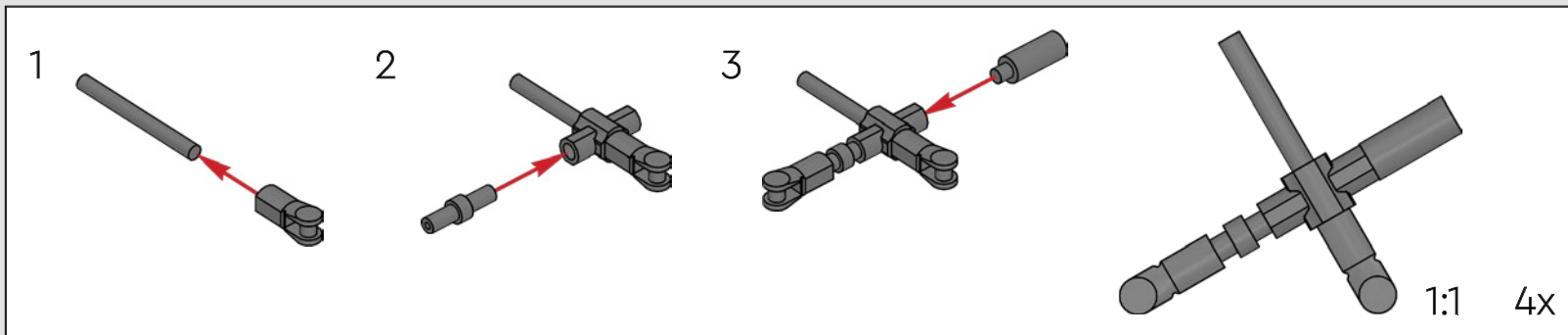
362

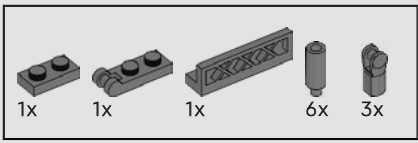


1:1

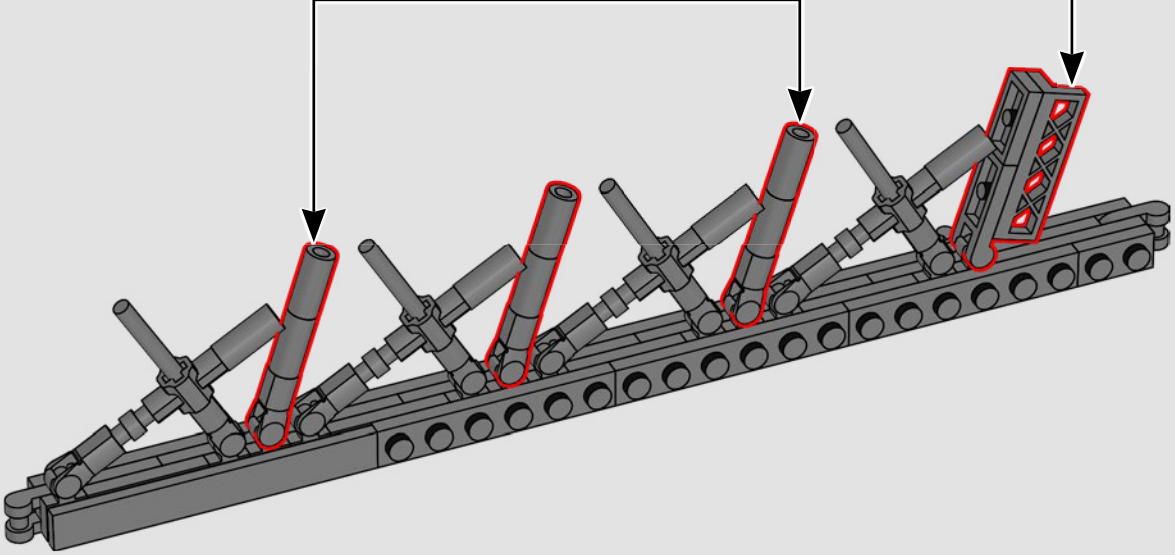
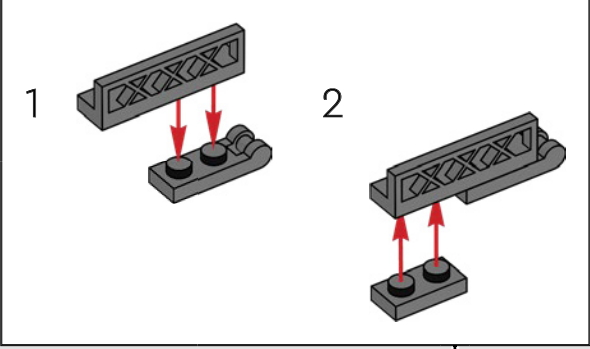
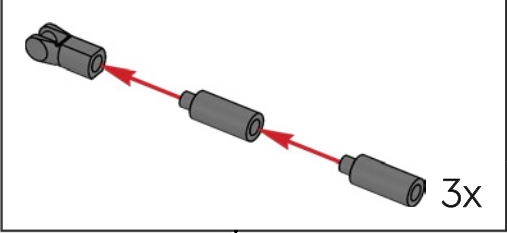


363

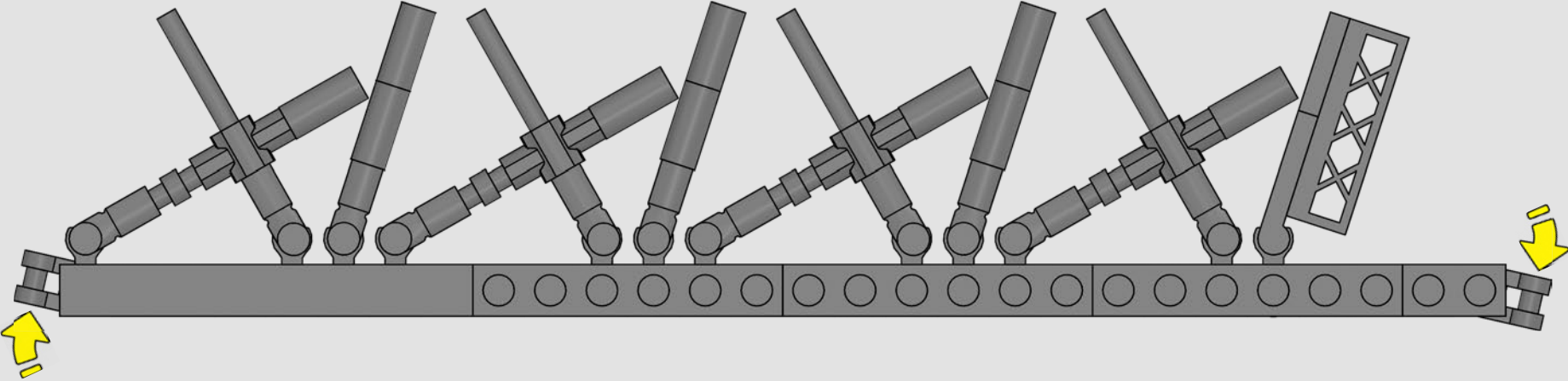




364

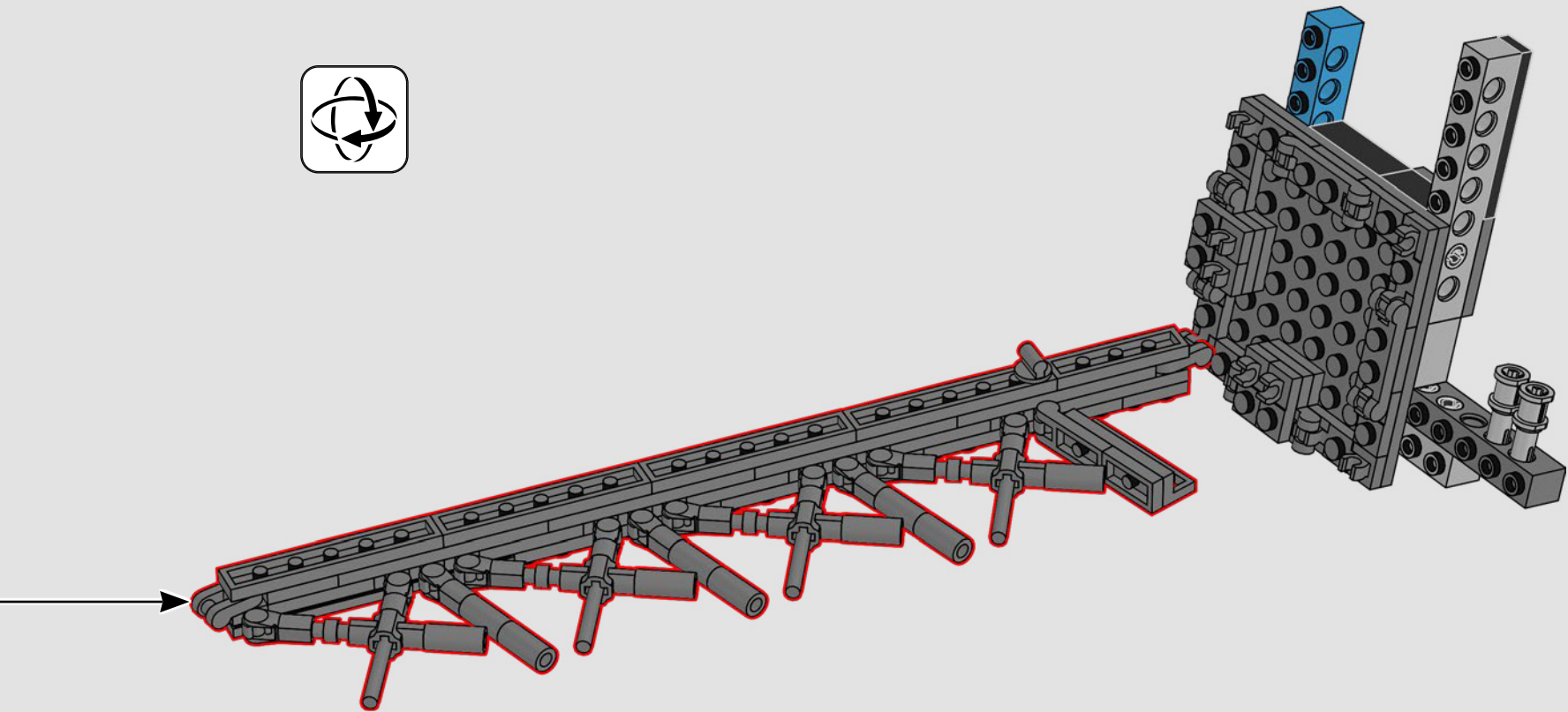


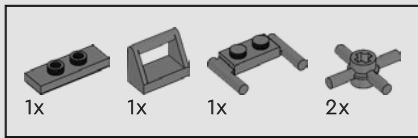
365



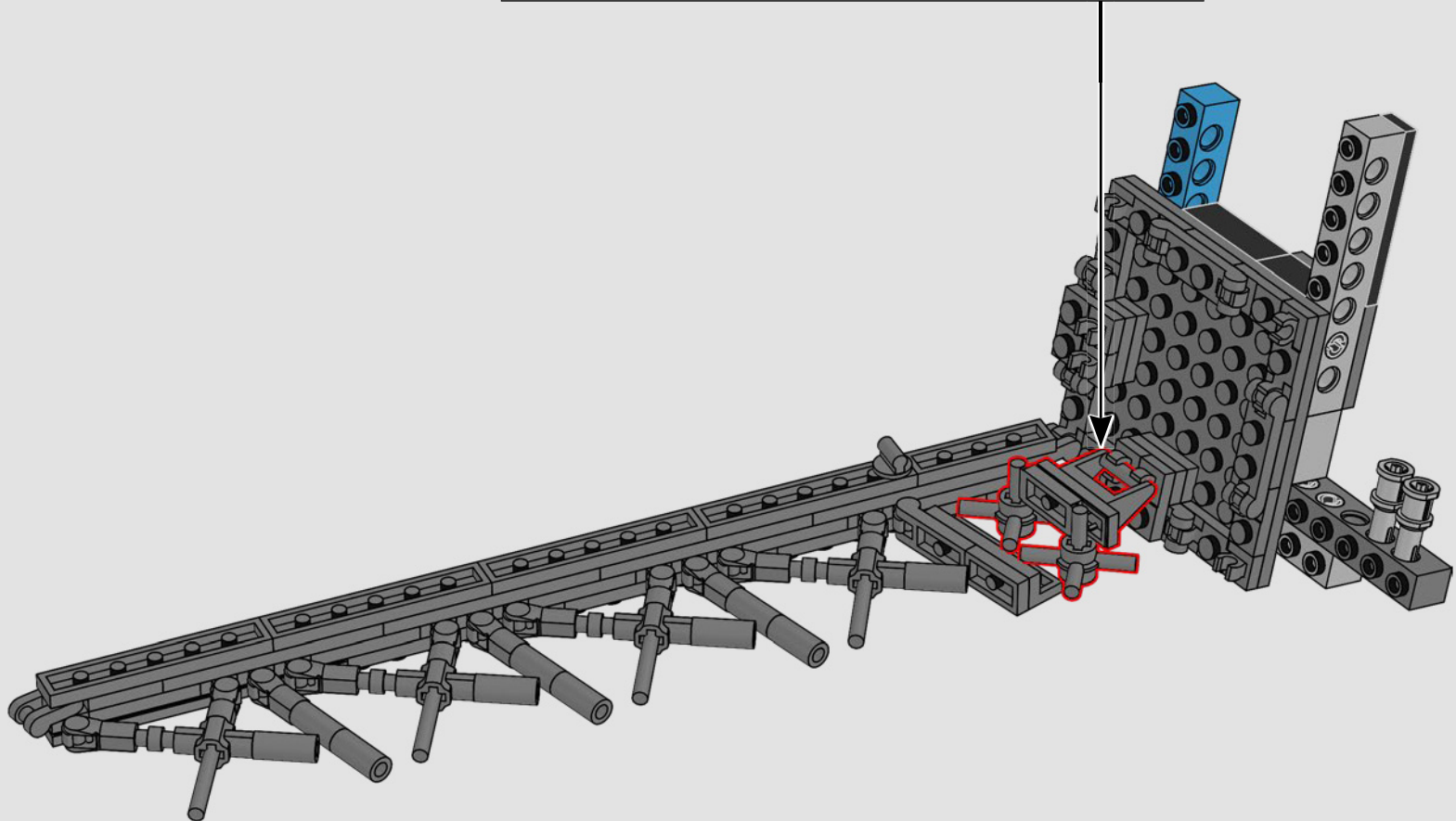
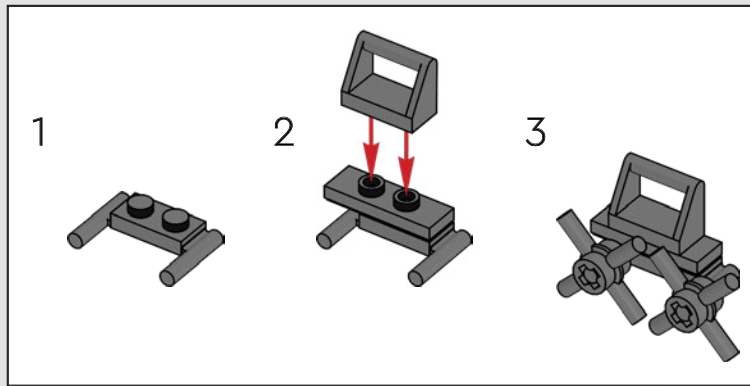
1:1

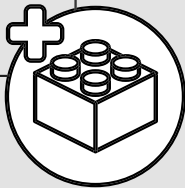
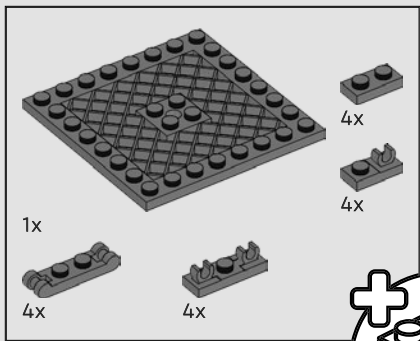
366





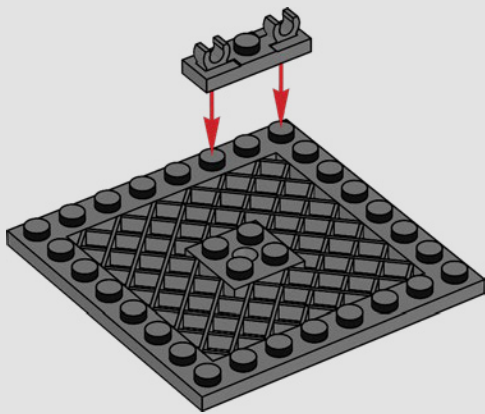
367



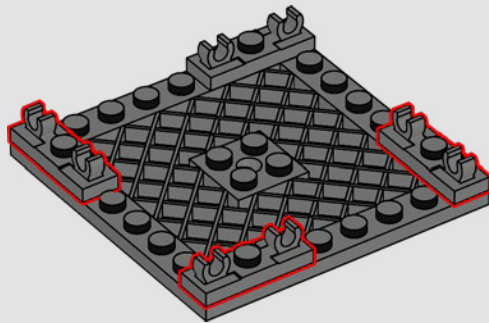


368

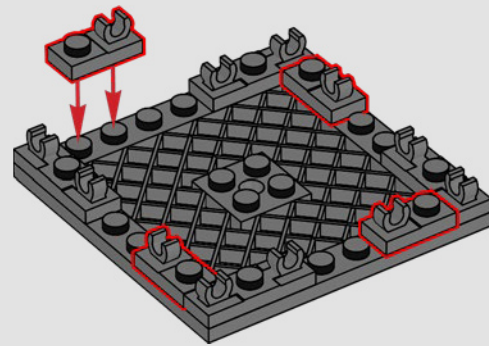
1



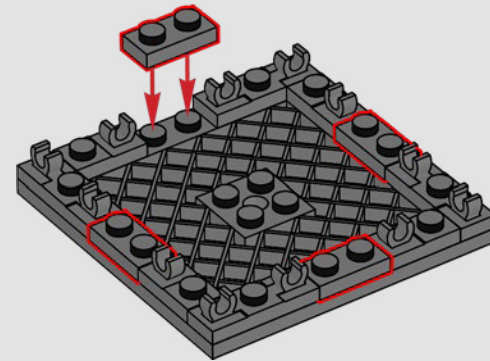
2



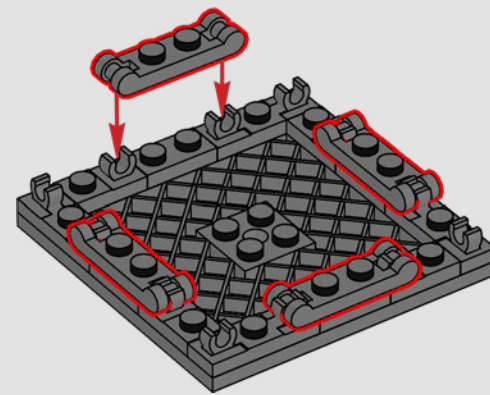
3



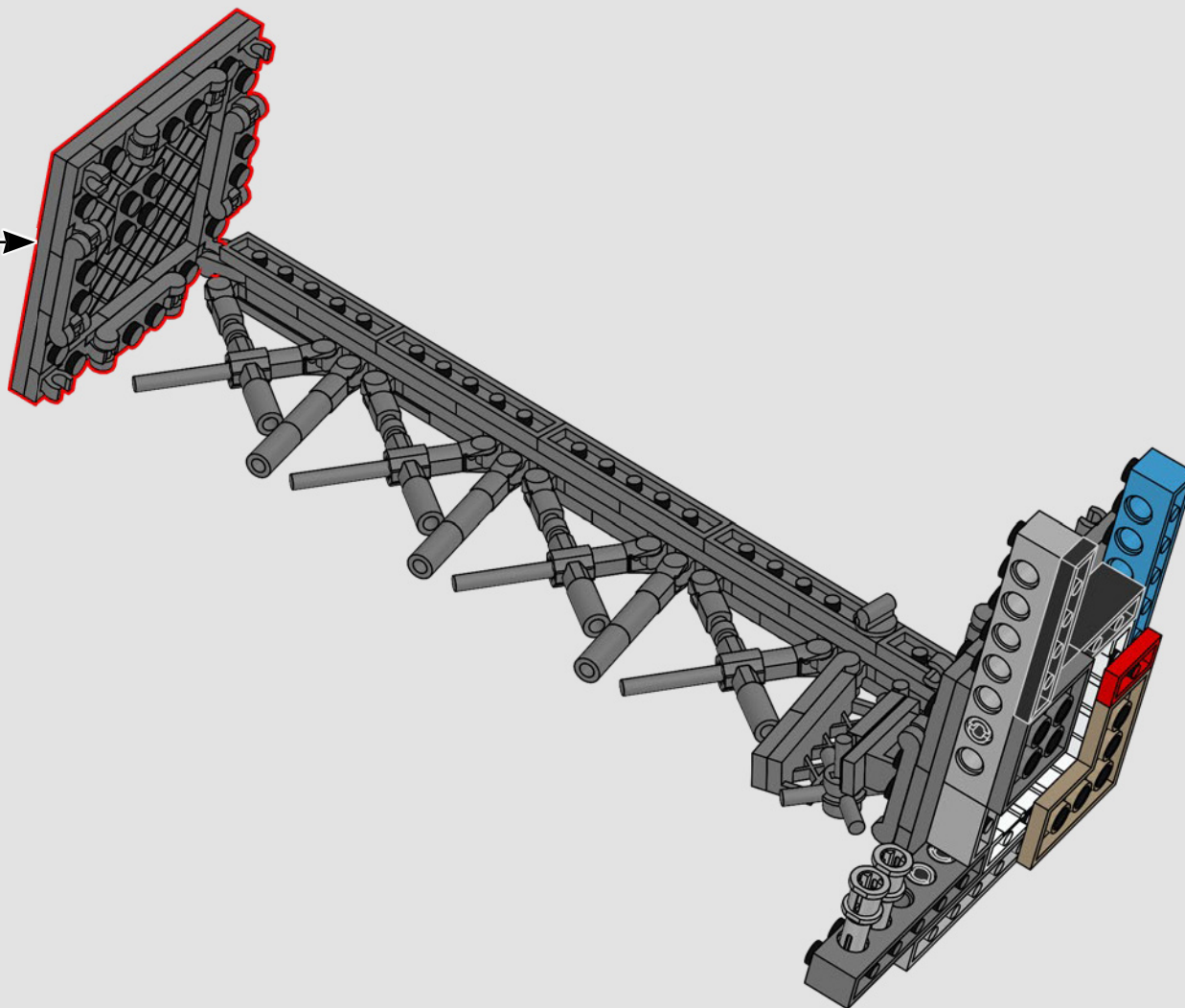
4

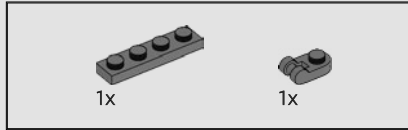
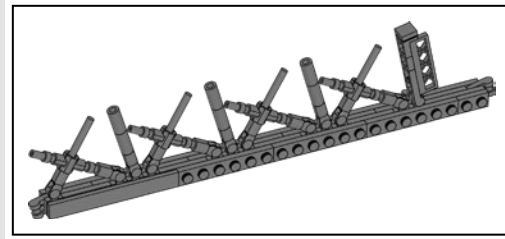


5

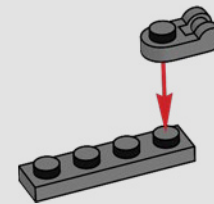


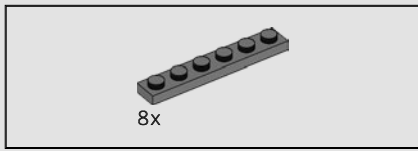
369



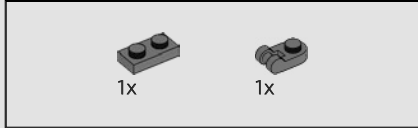
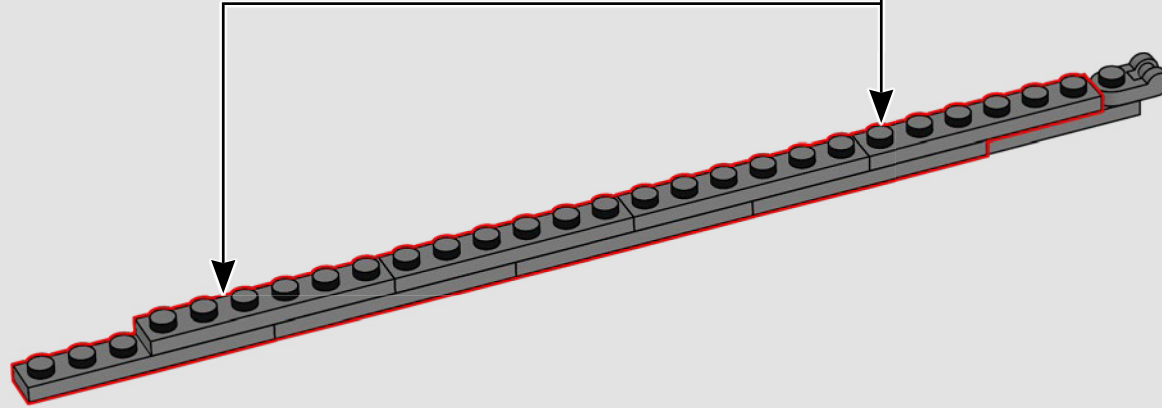
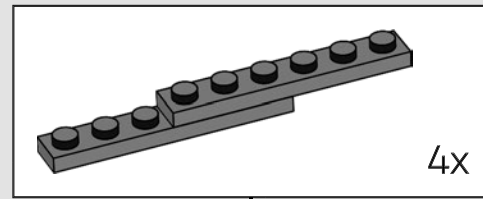


370

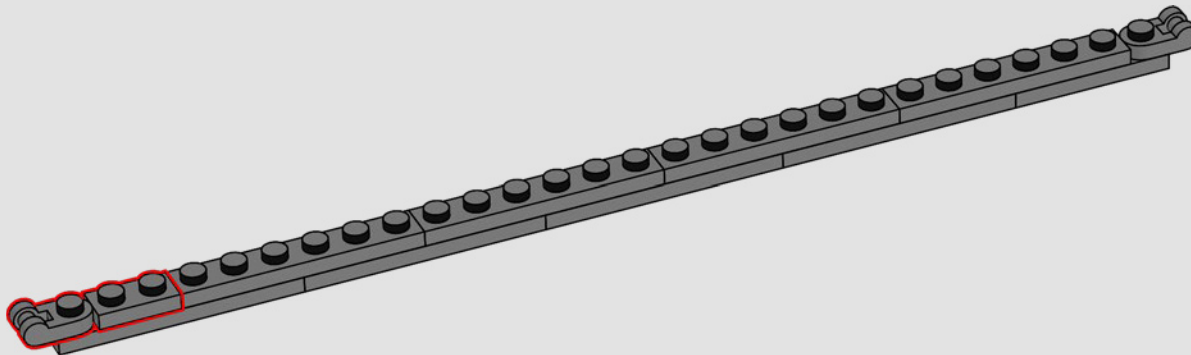


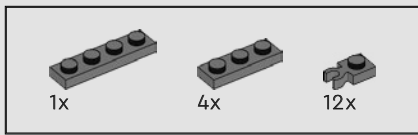


371

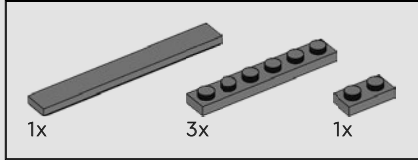
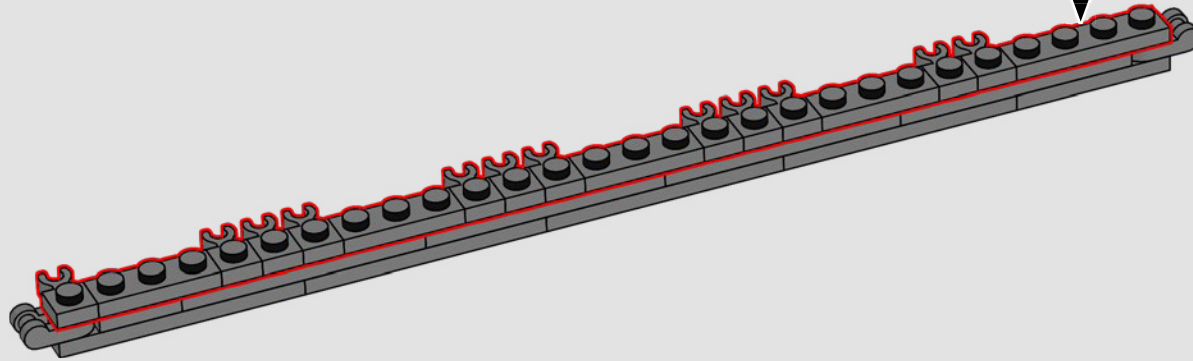


372

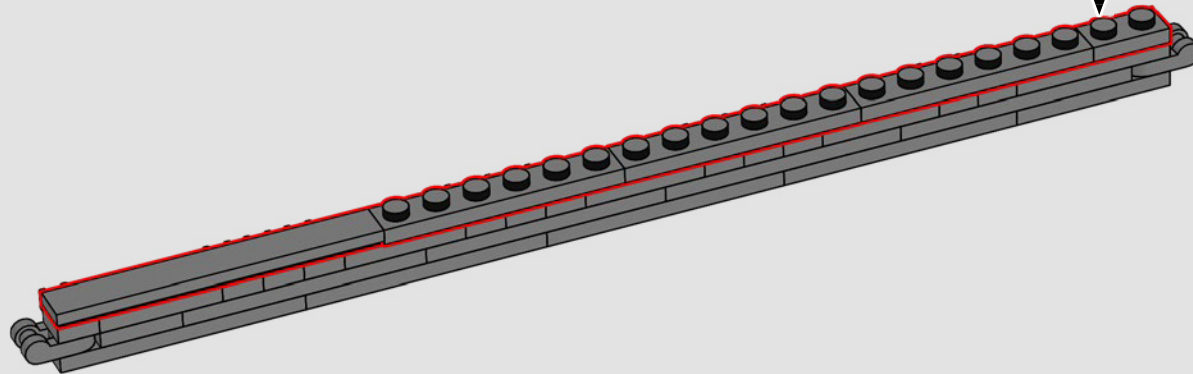




373

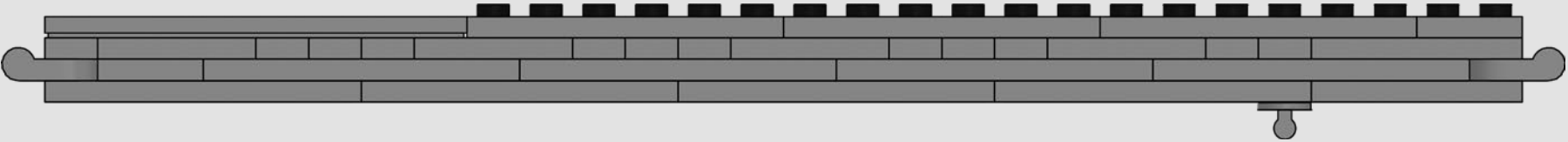
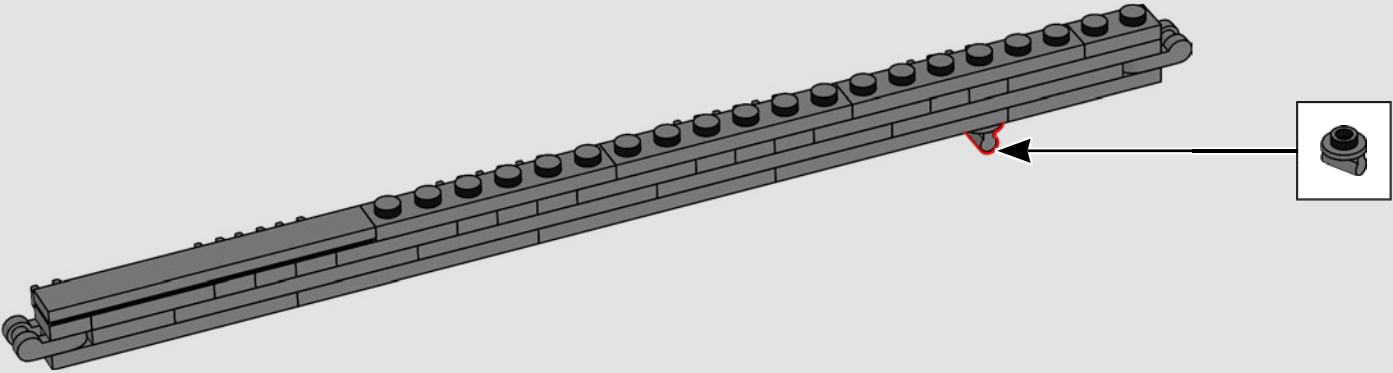


374

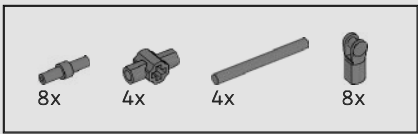




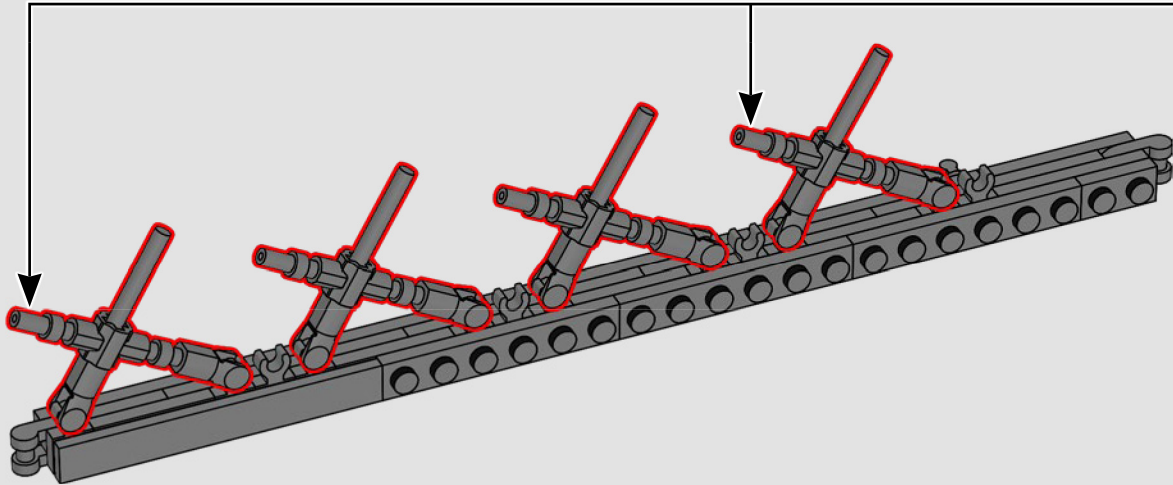
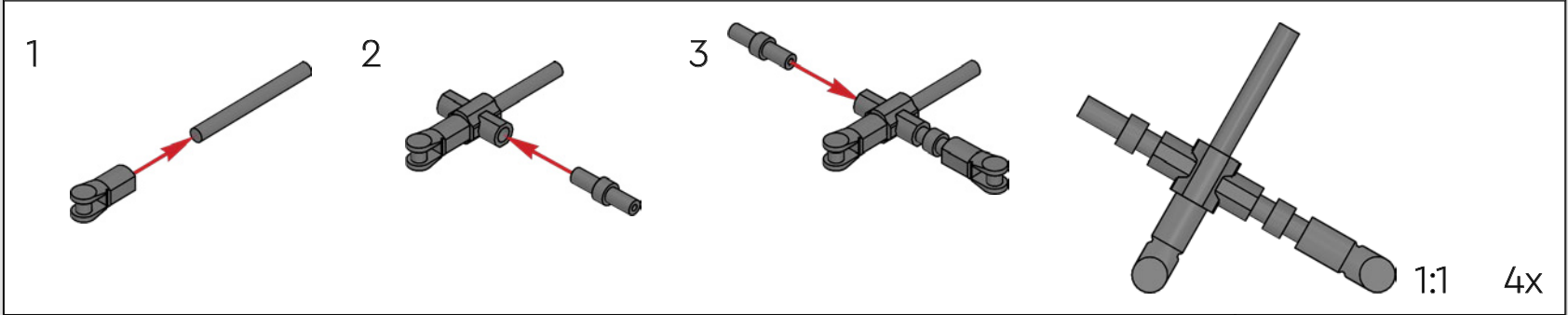
375

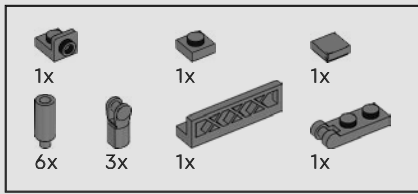


1:1

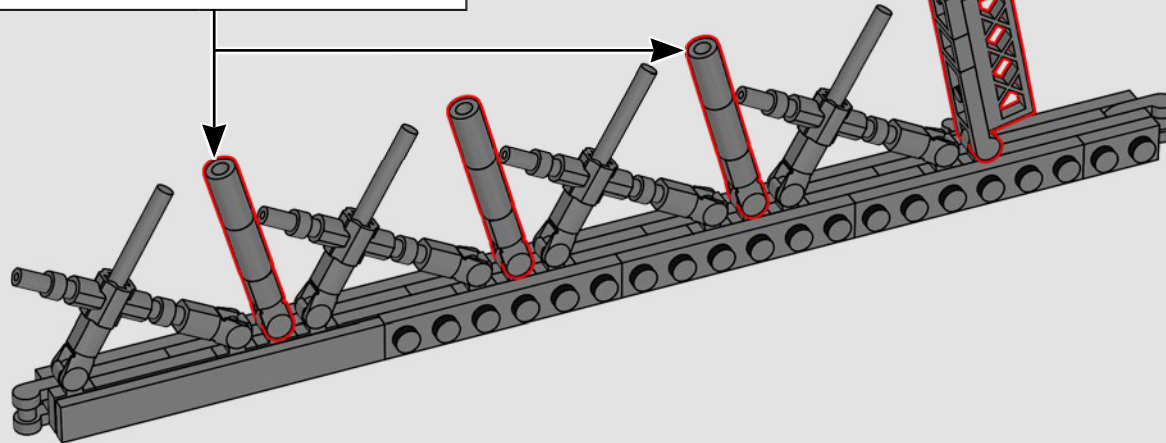
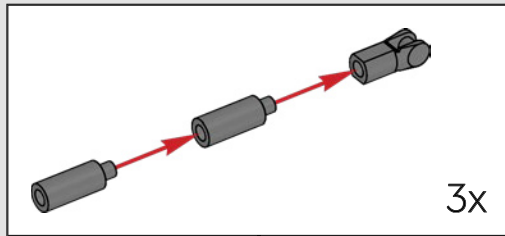
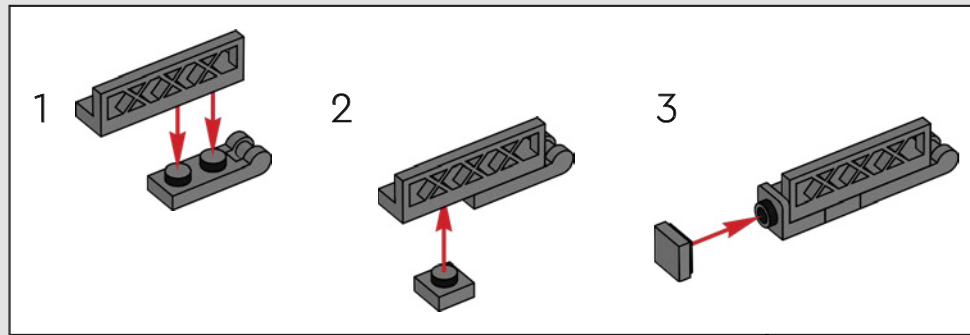


376

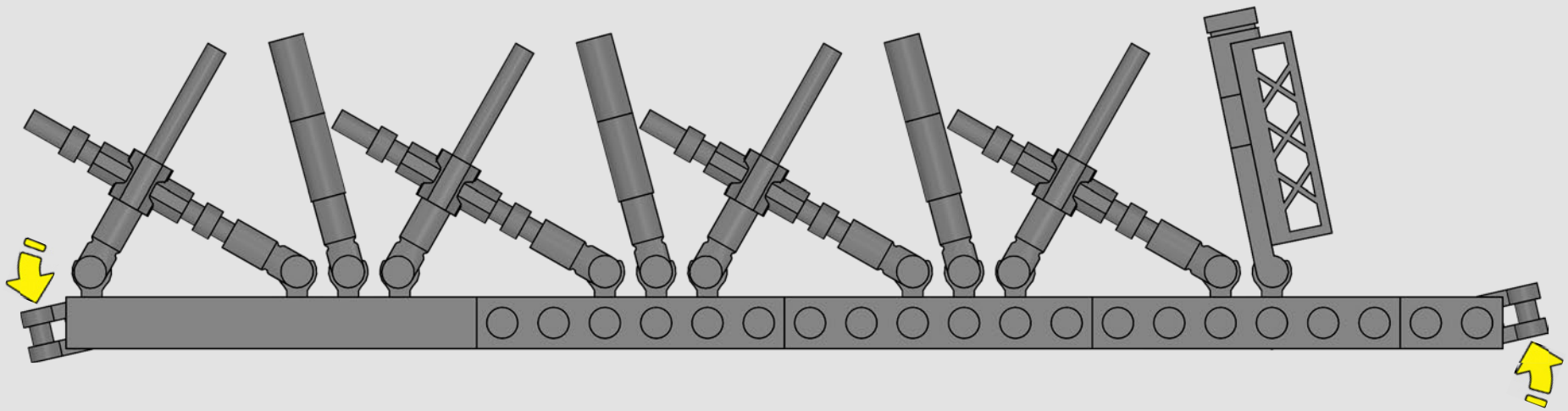




377

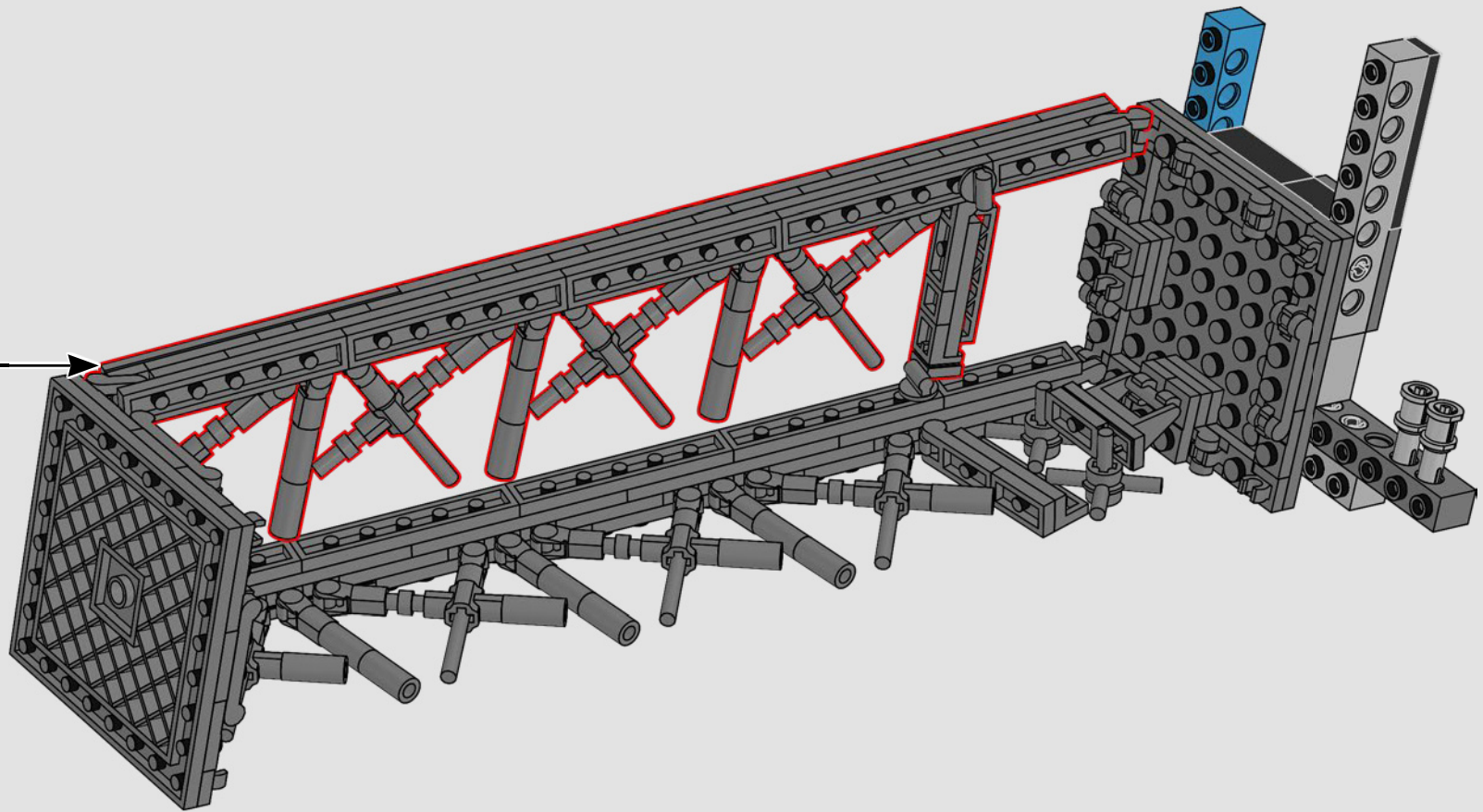


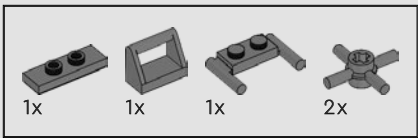
378



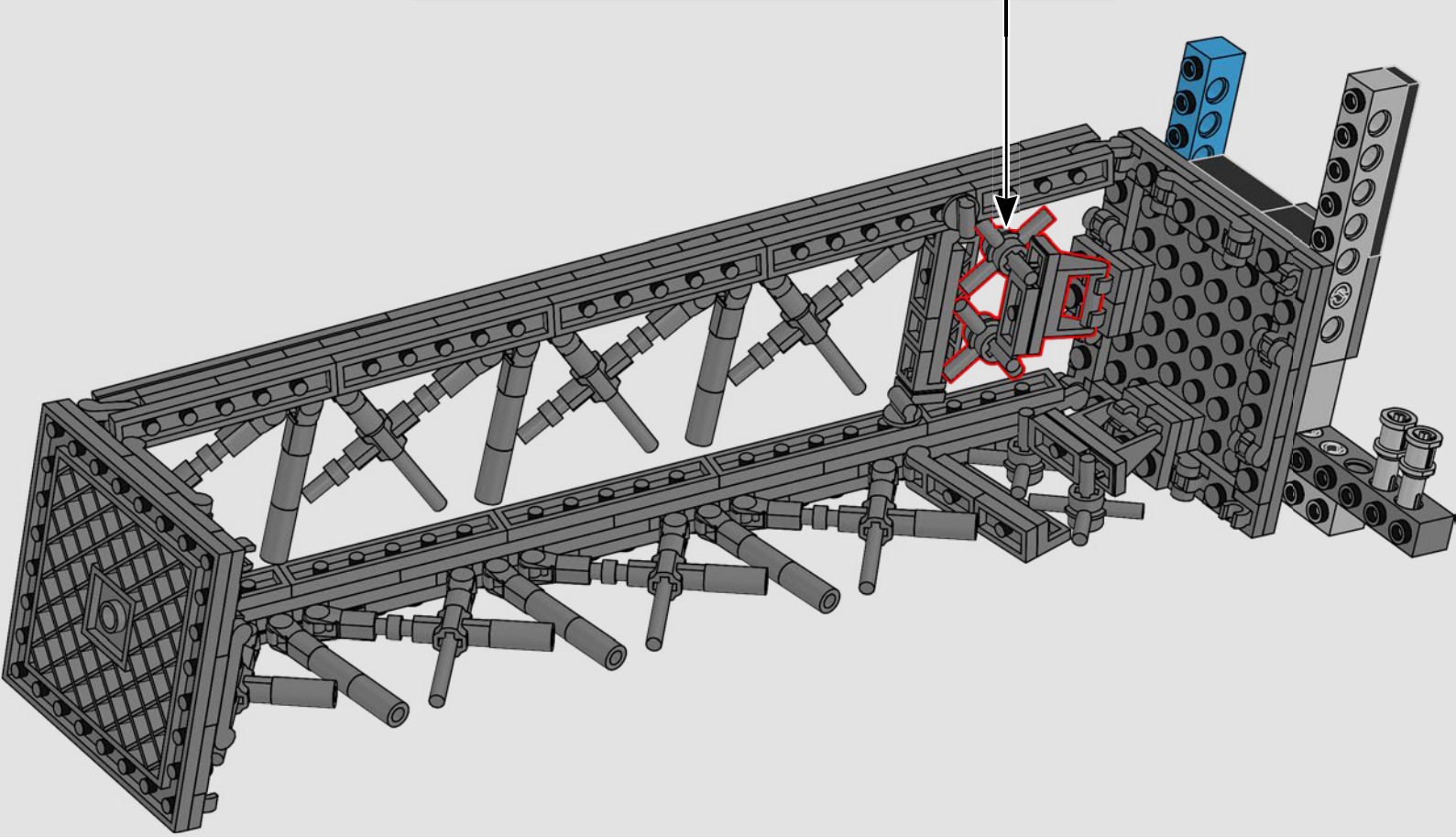
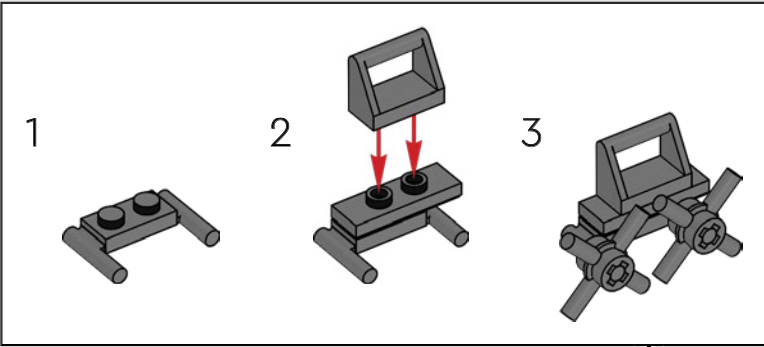
1:1

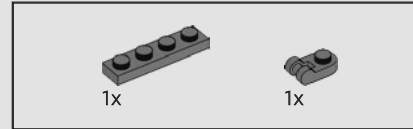
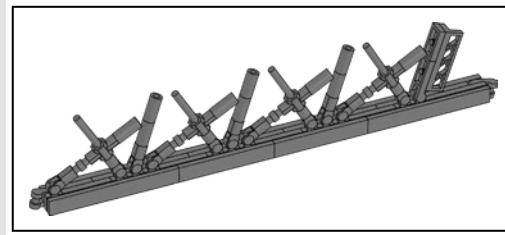
379



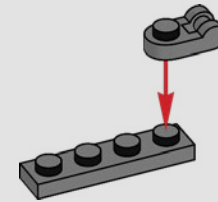


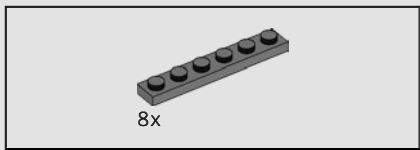
380



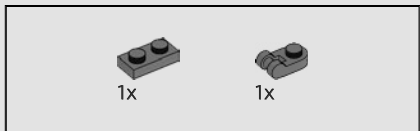
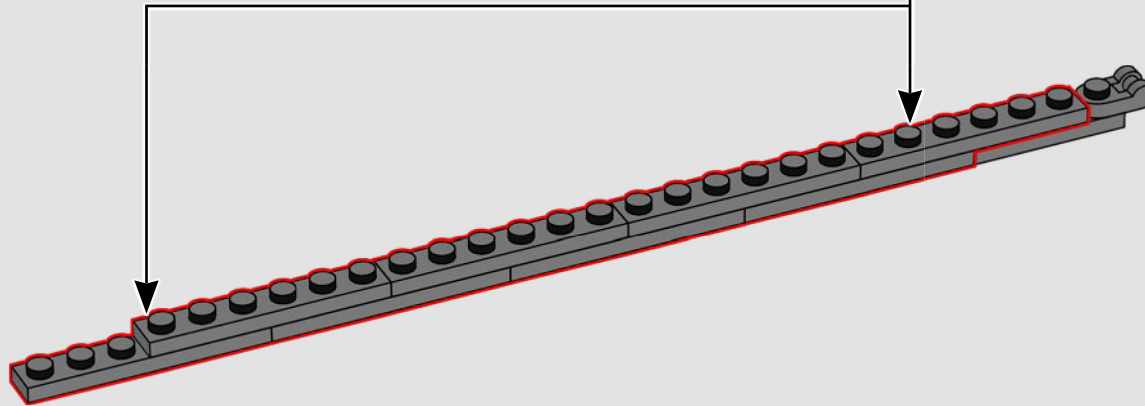
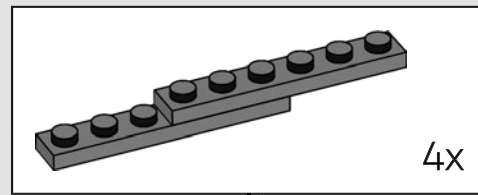


381

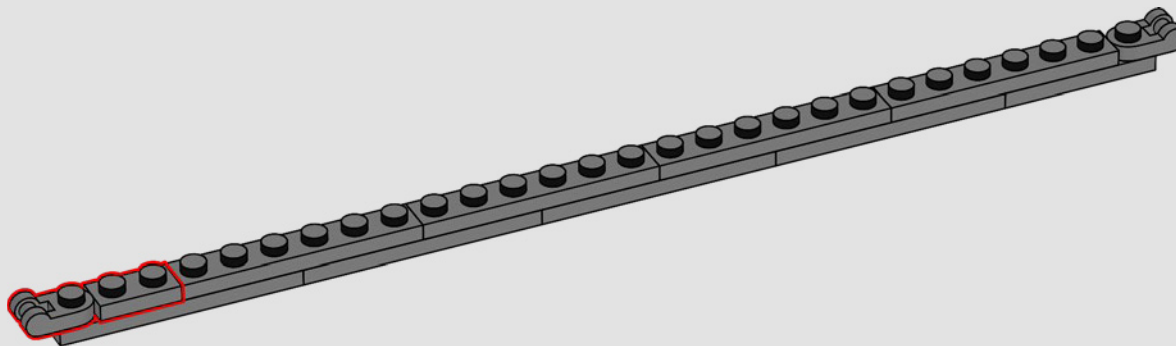


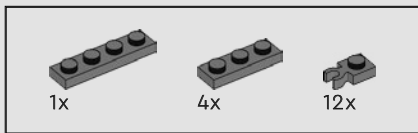


382

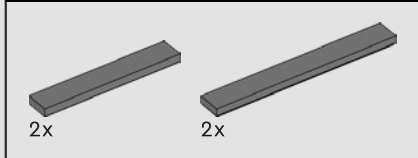
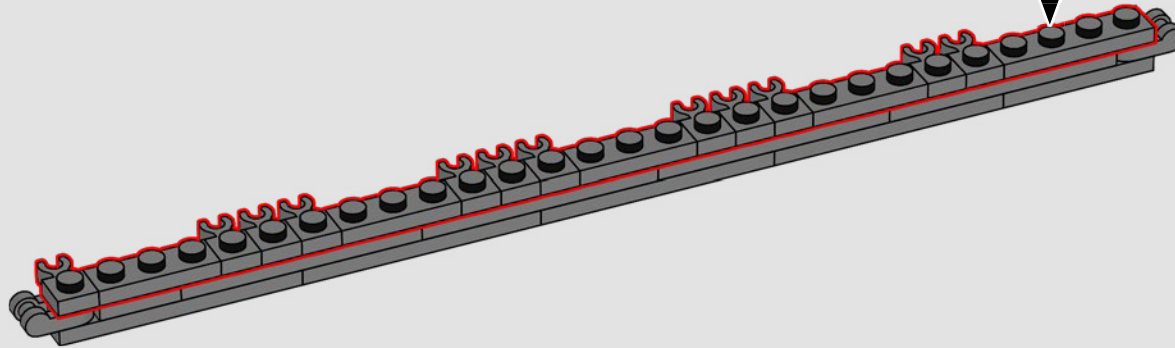
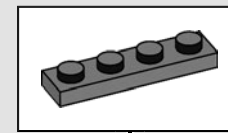


383

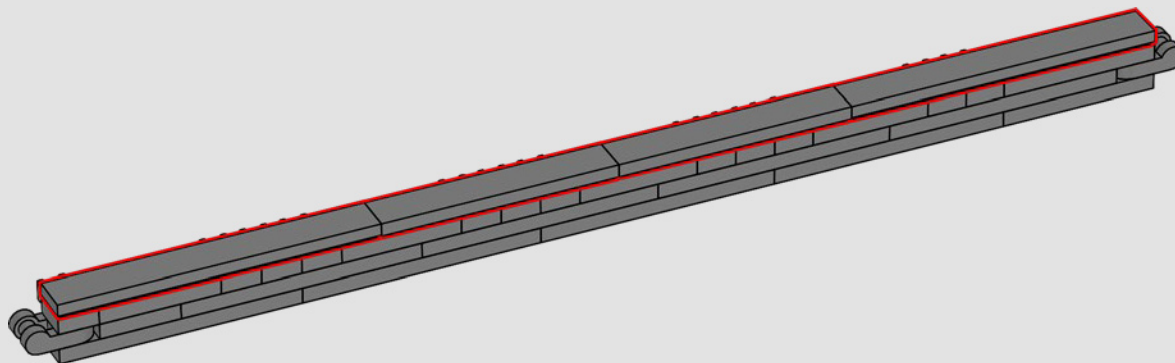


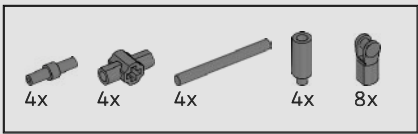


384

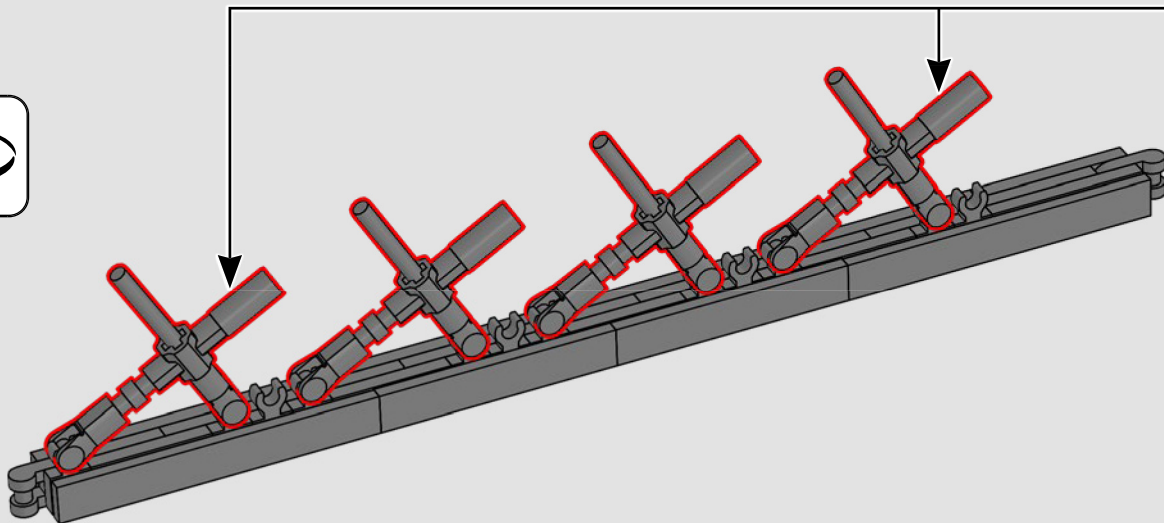
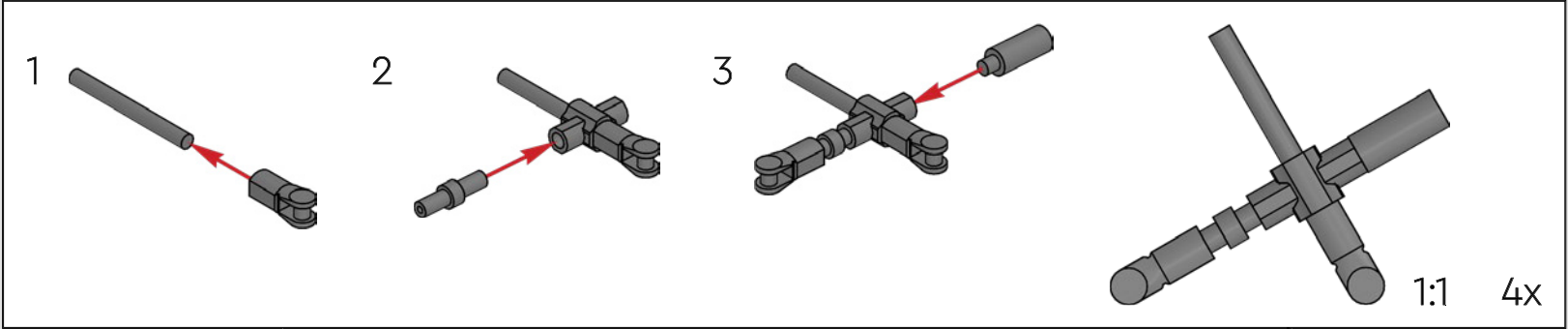


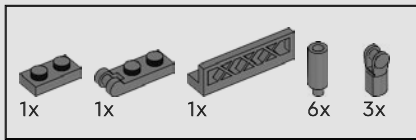
385



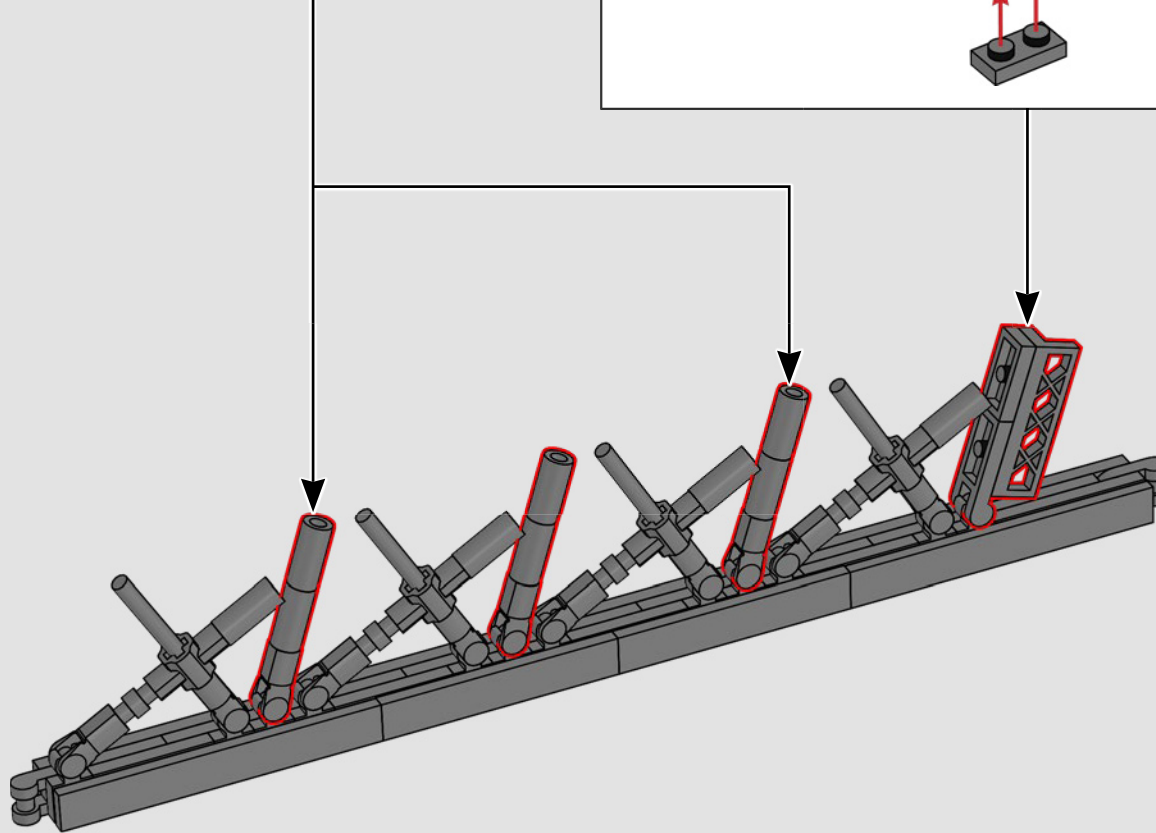
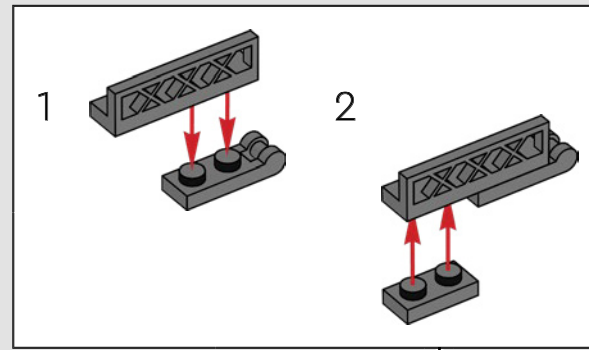
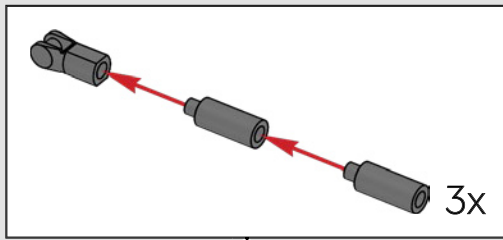


386

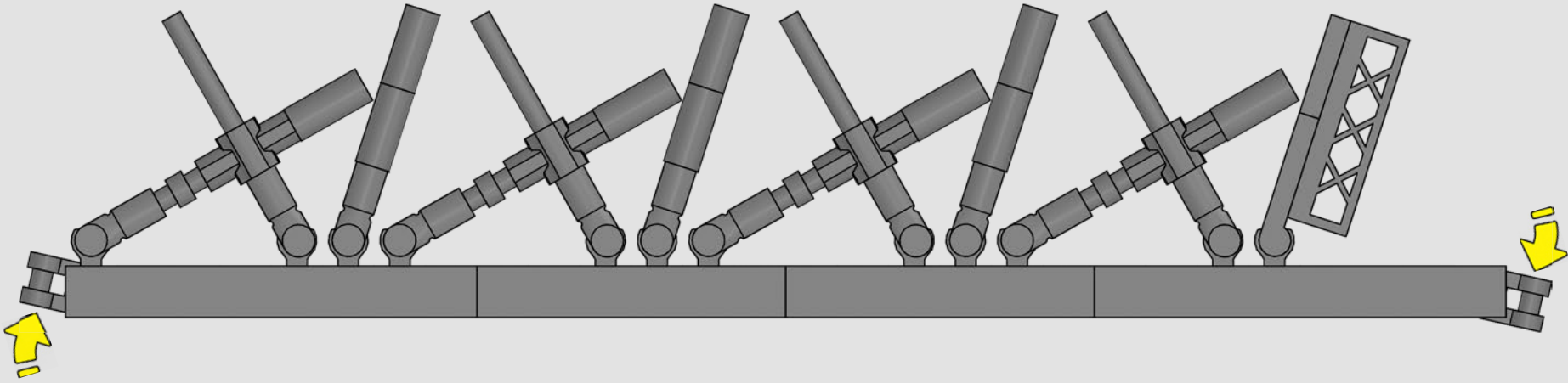




387

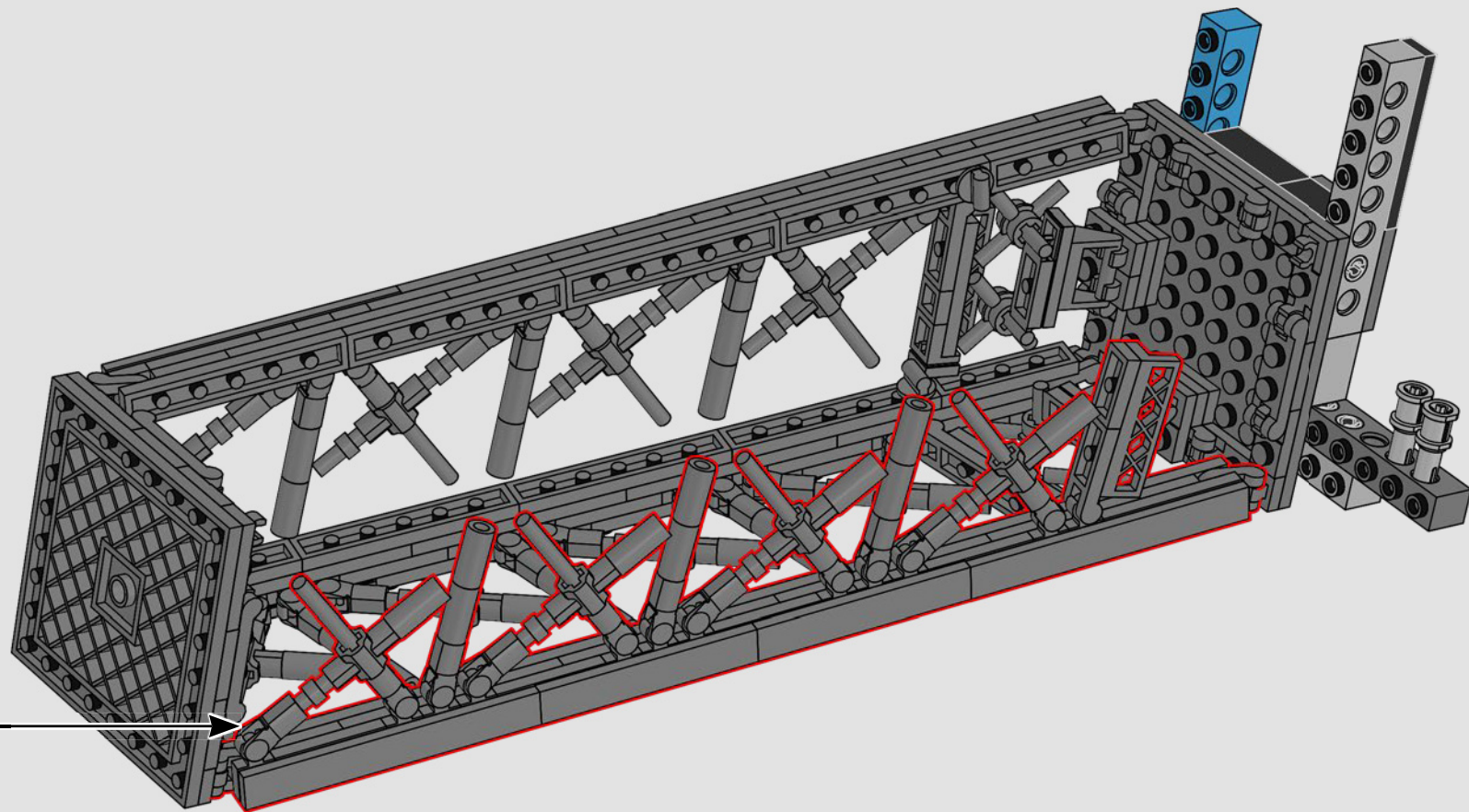


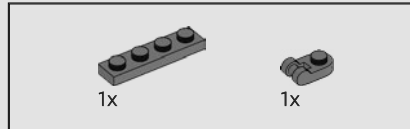
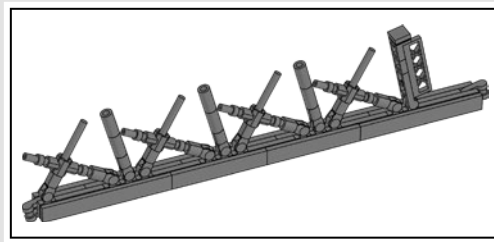
388



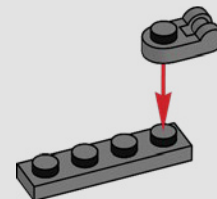
1:1

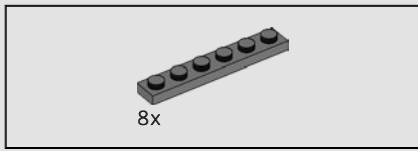
389



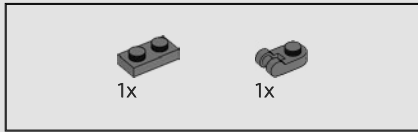
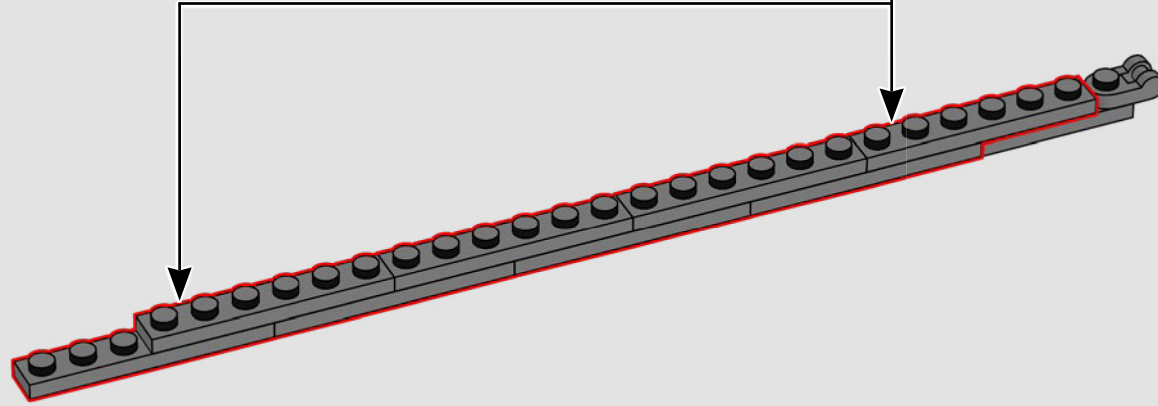
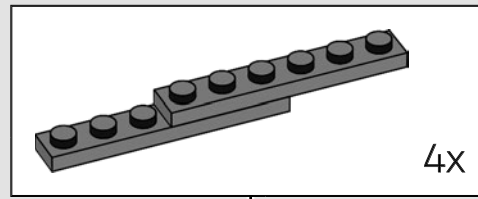


390

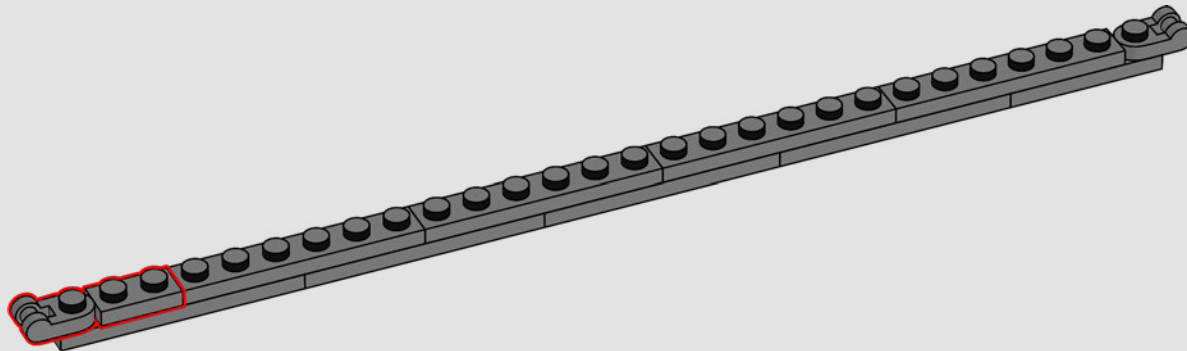


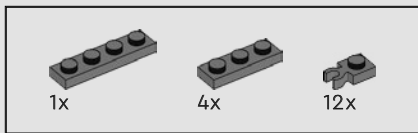


391

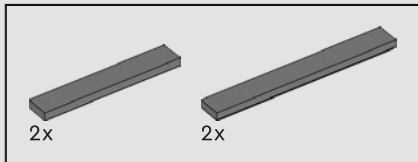
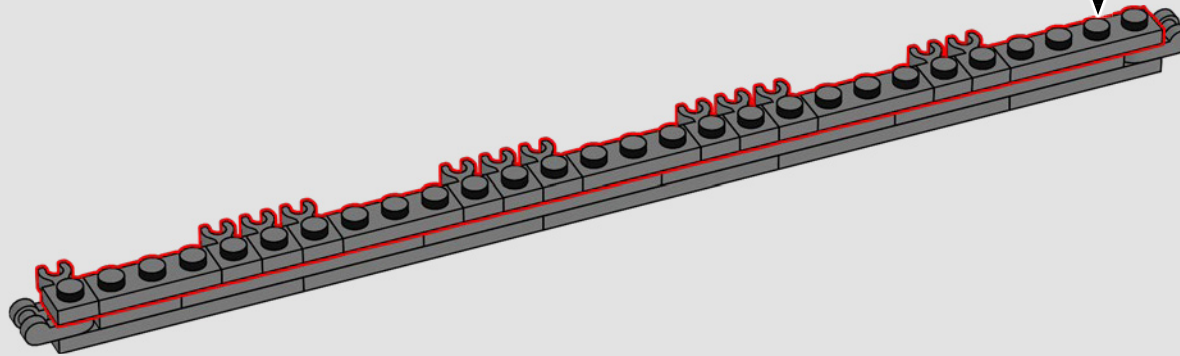


392

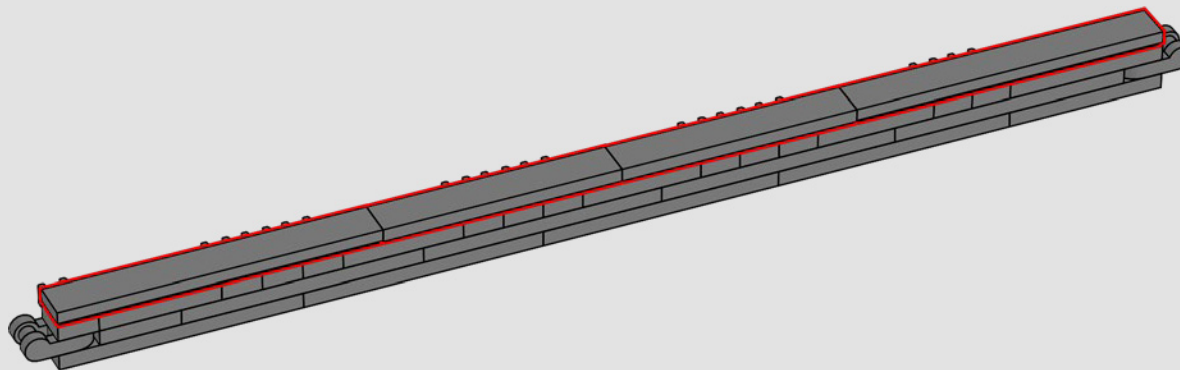


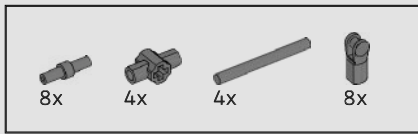


393

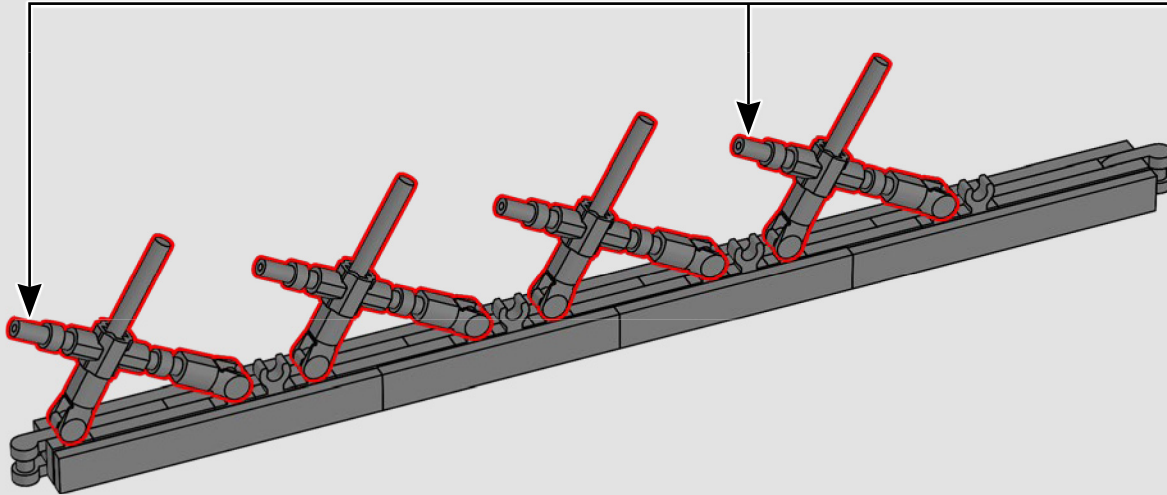
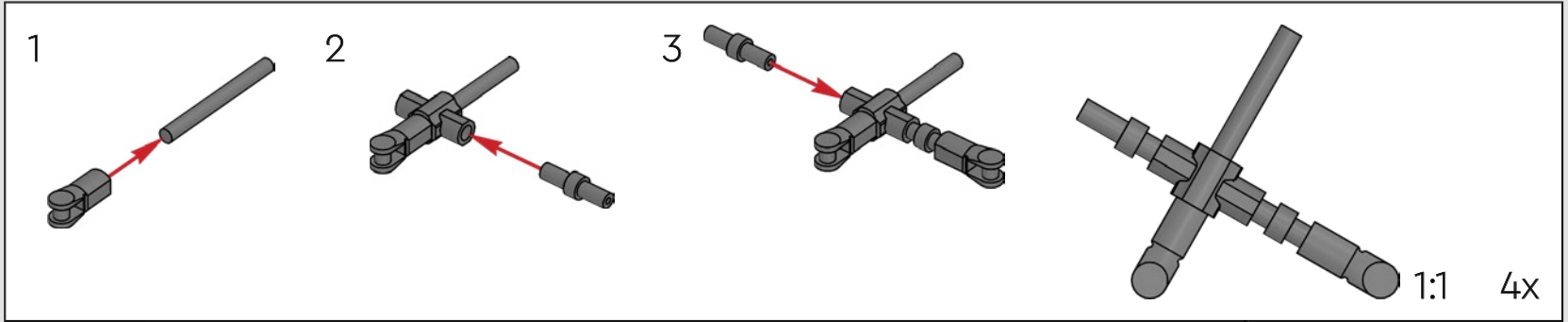


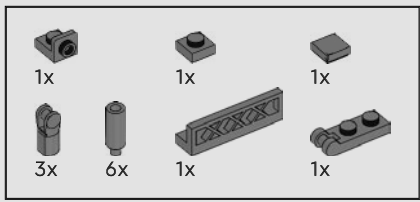
394



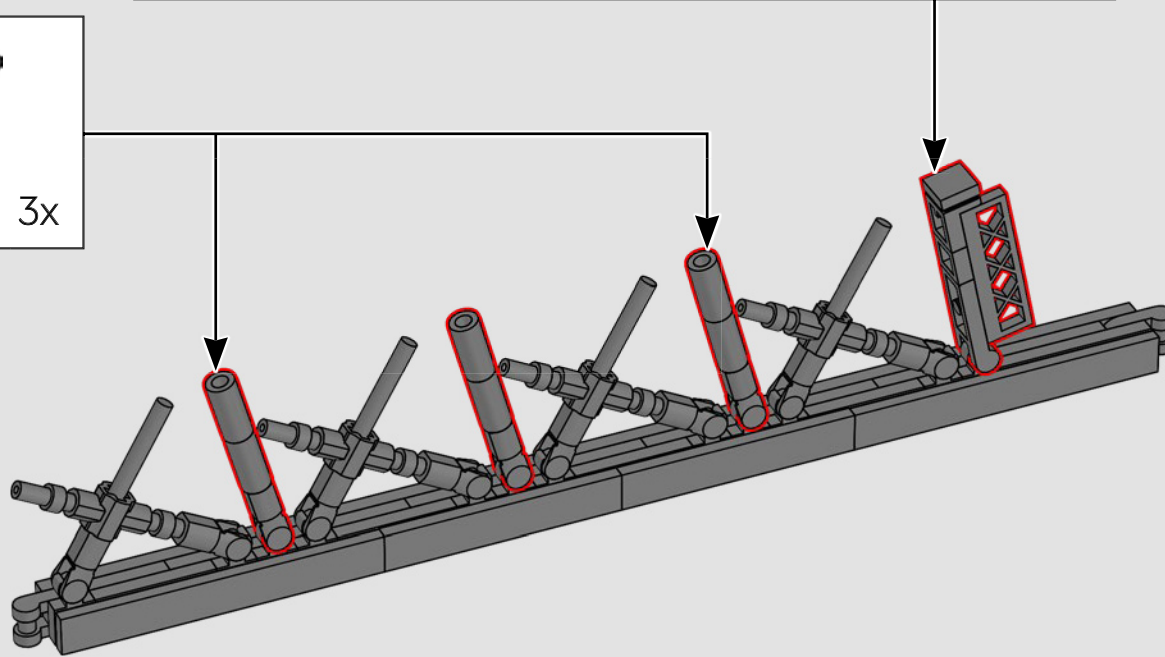
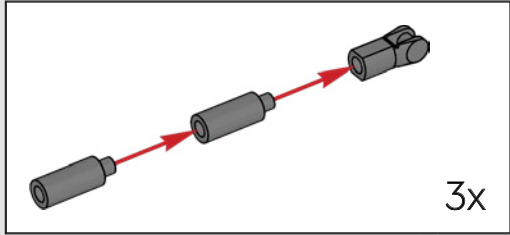
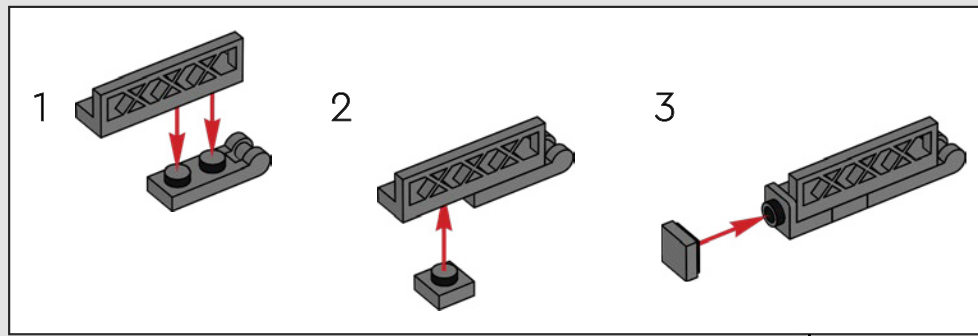


395

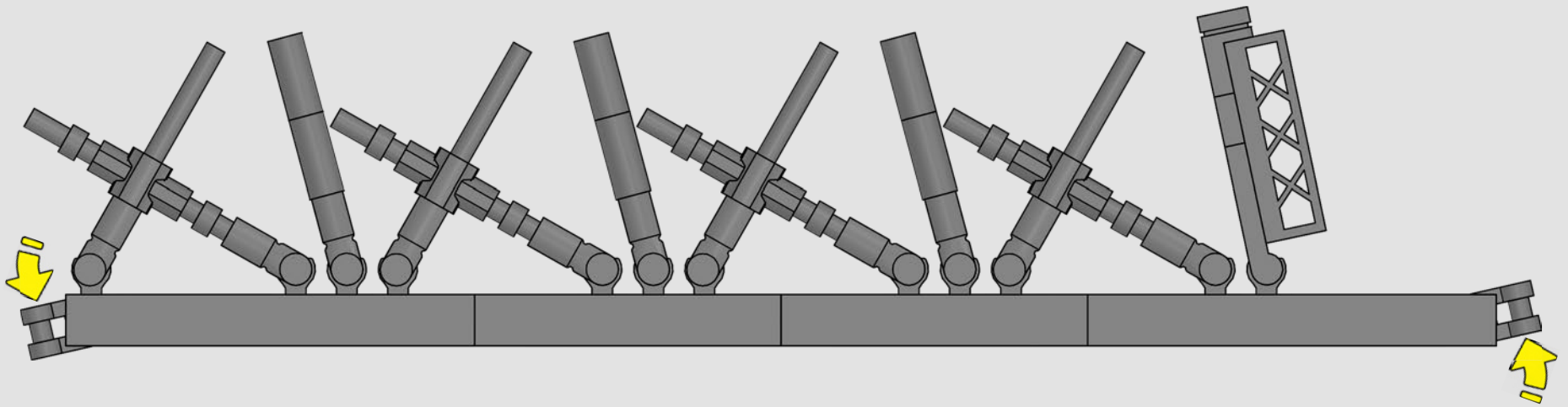




396

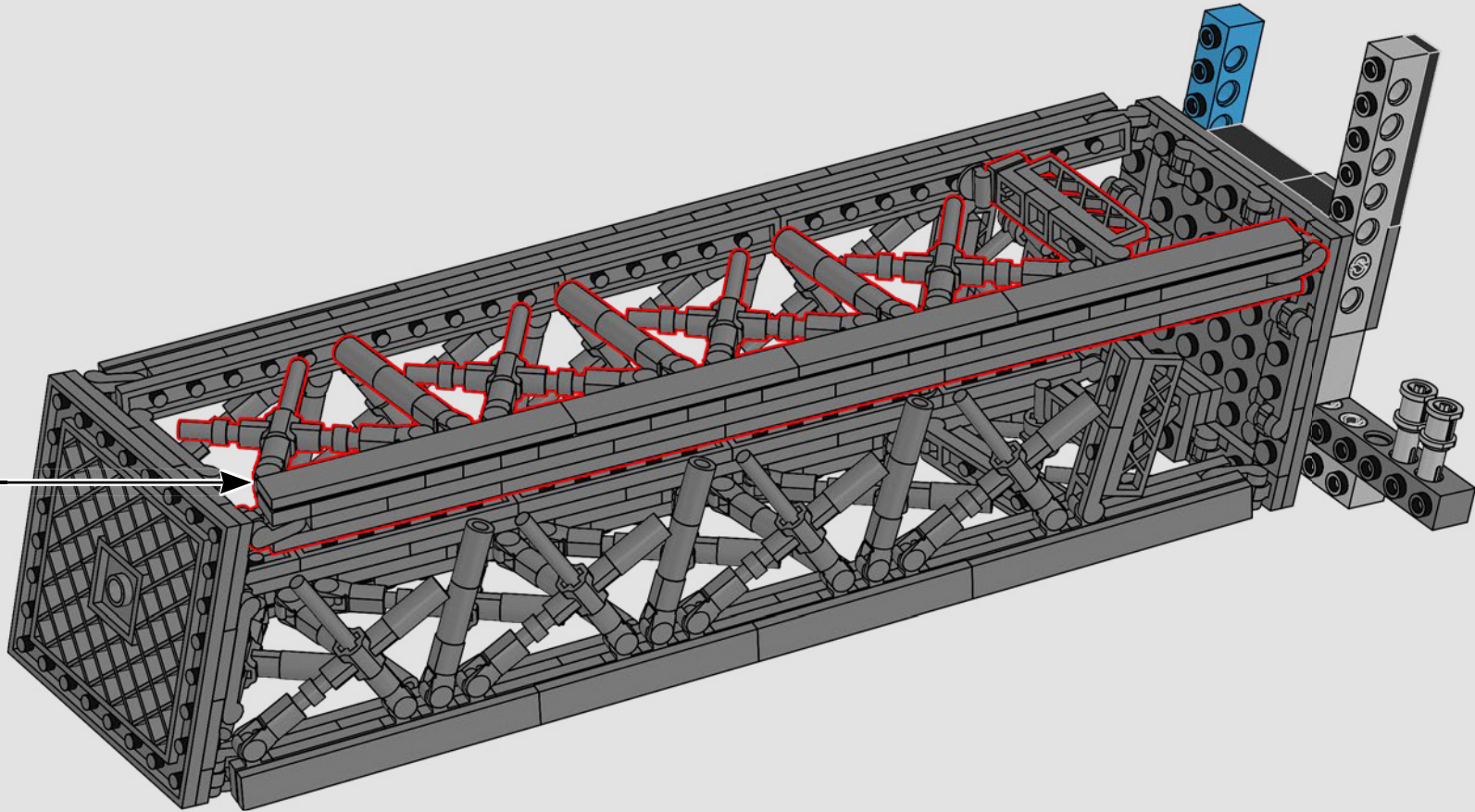


397



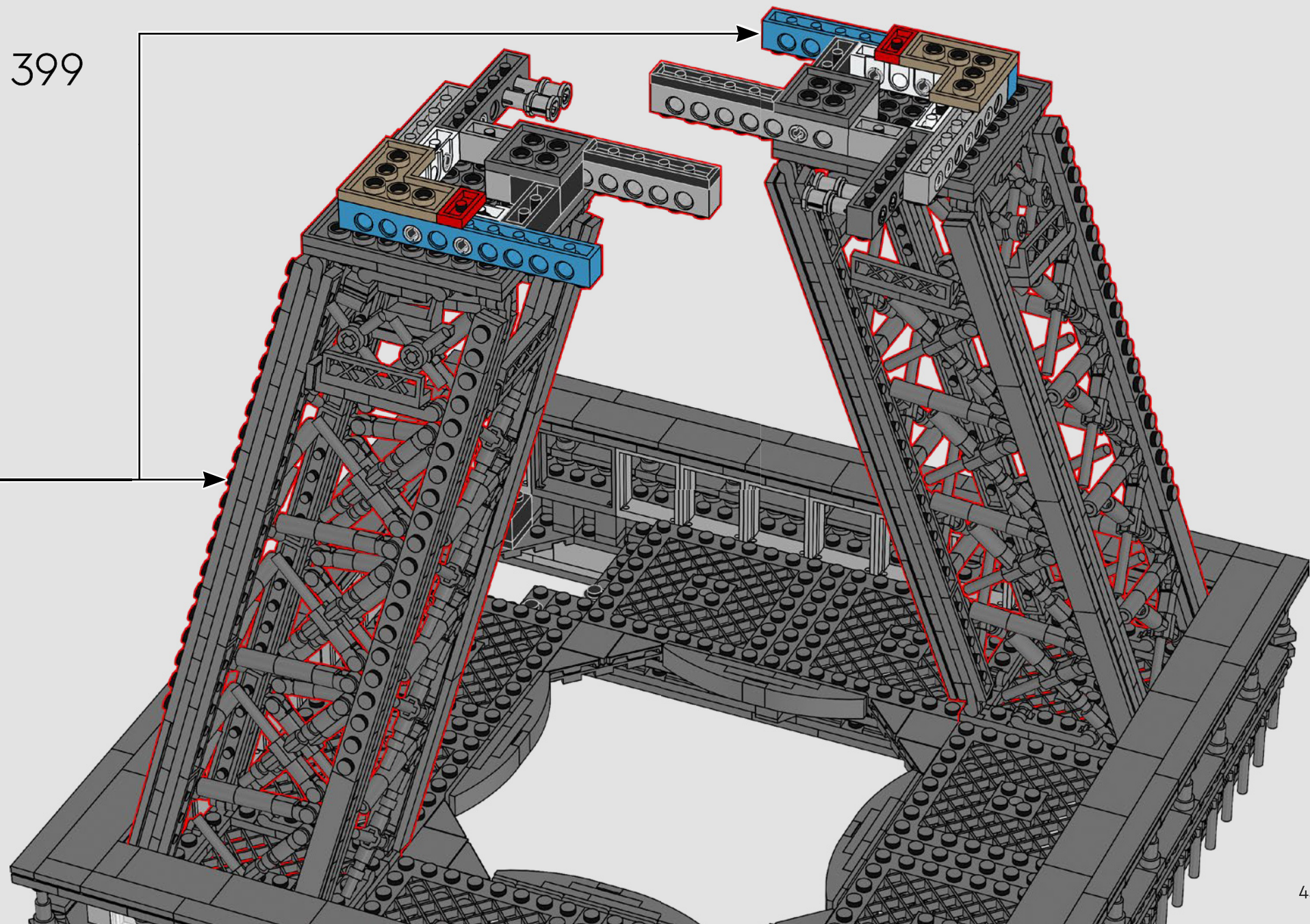
1:1

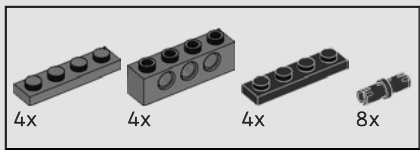
398



2x

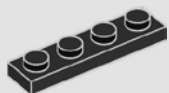
399



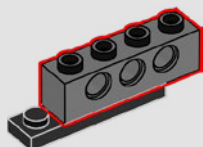


400

1



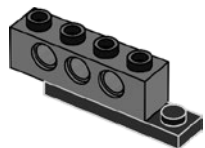
2



1

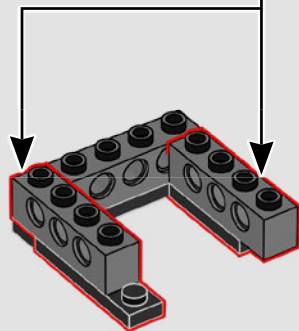


2

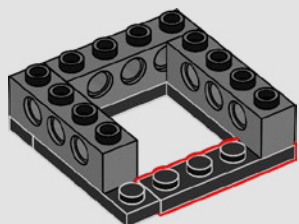


2x

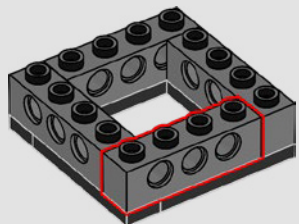
3



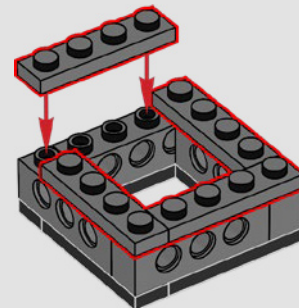
4



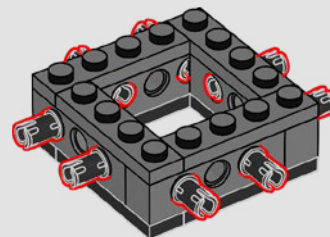
5



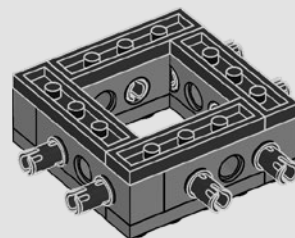
6

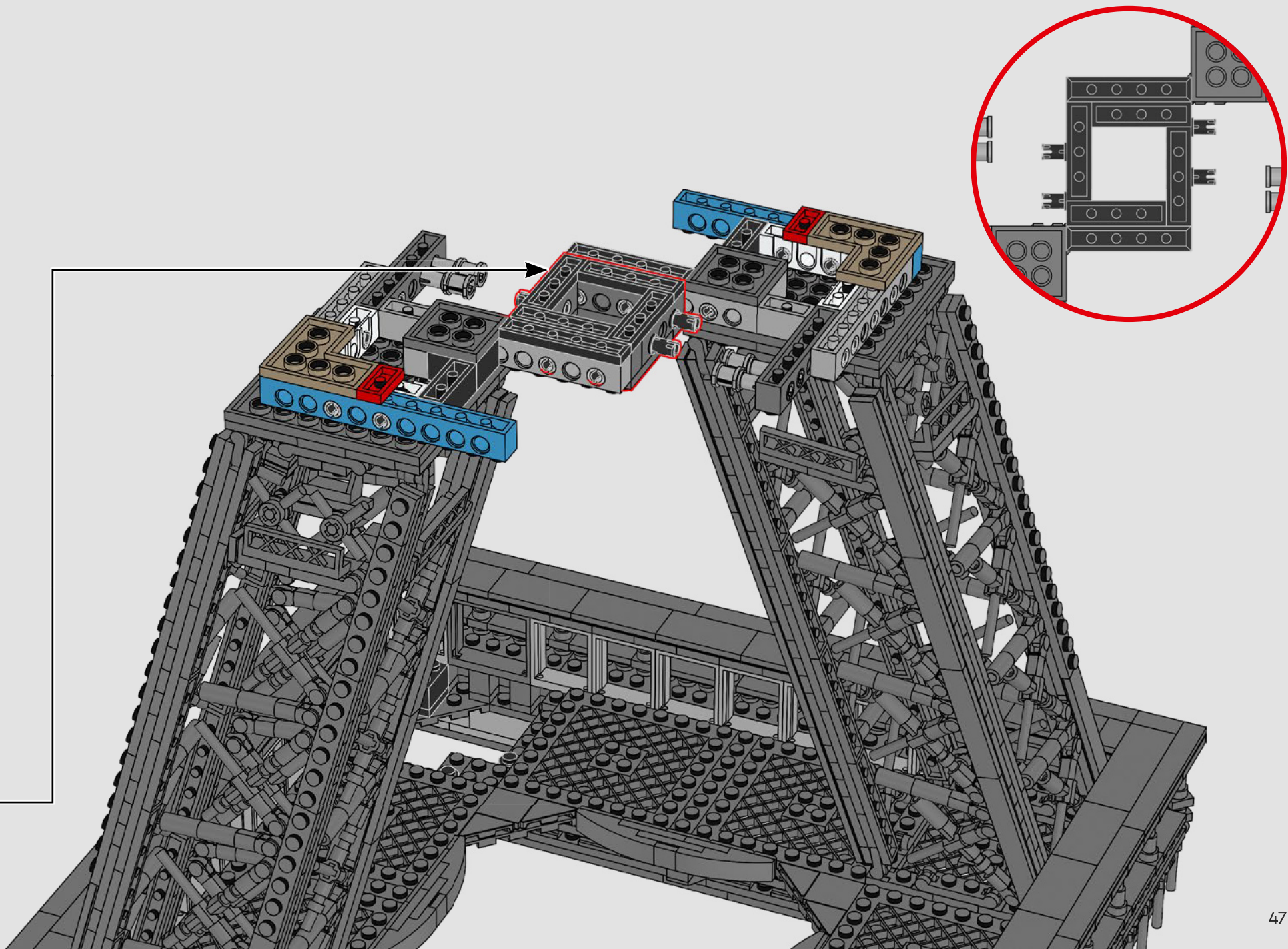


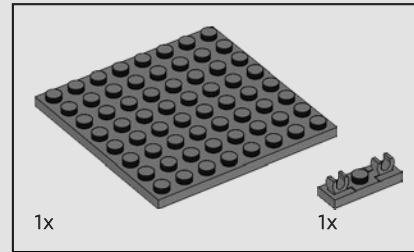
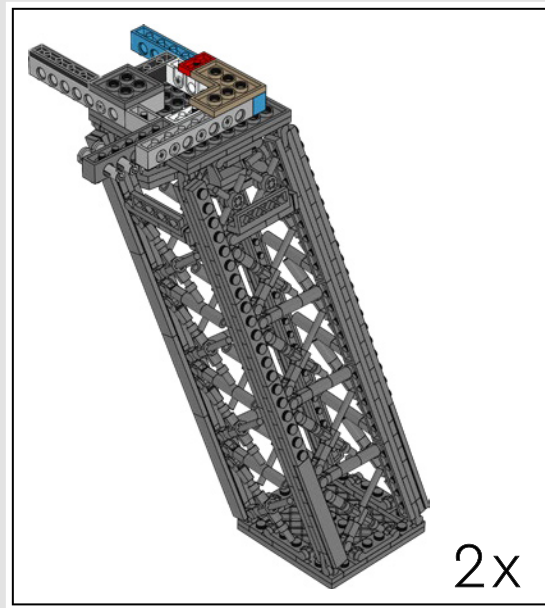
7



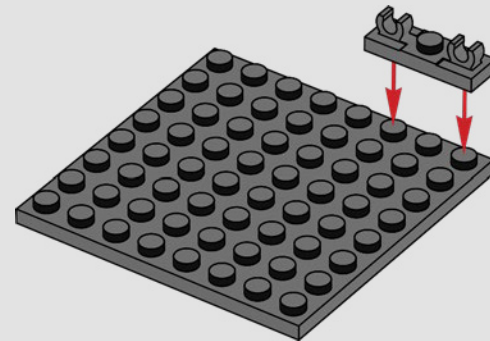
8

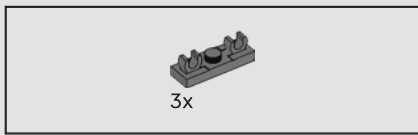




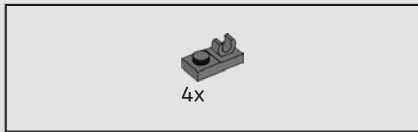
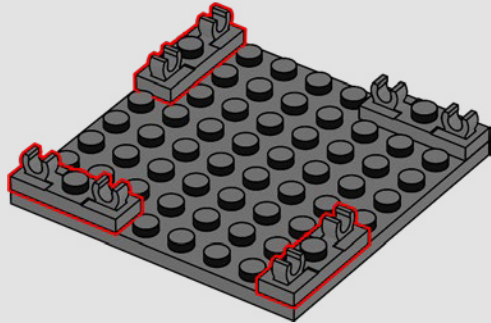


401

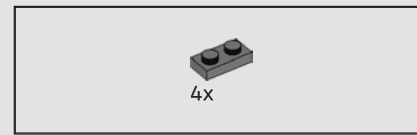
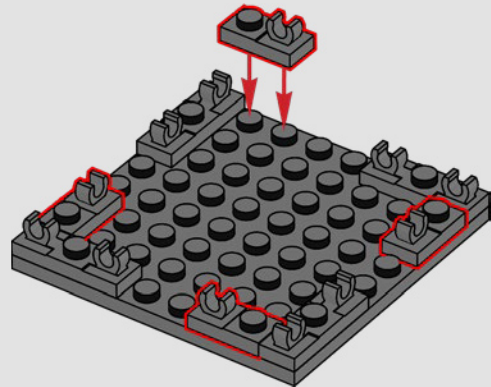




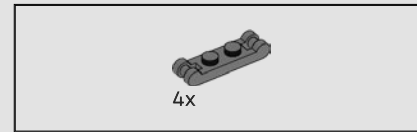
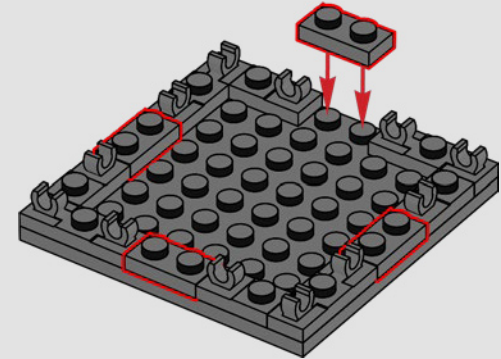
402



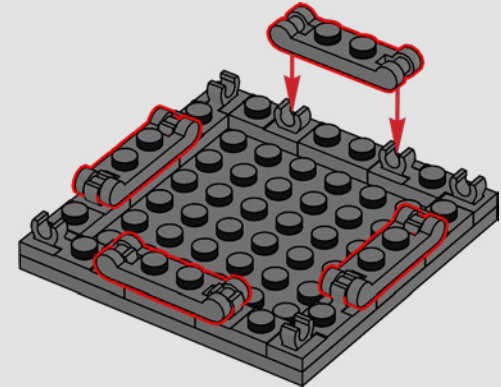
403

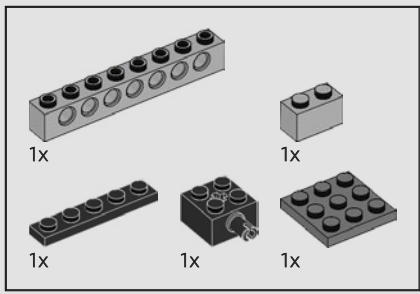


404

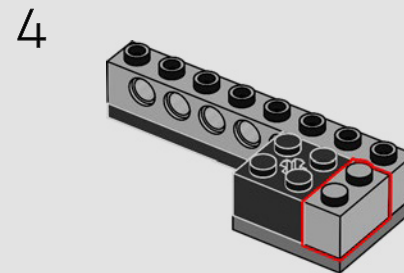
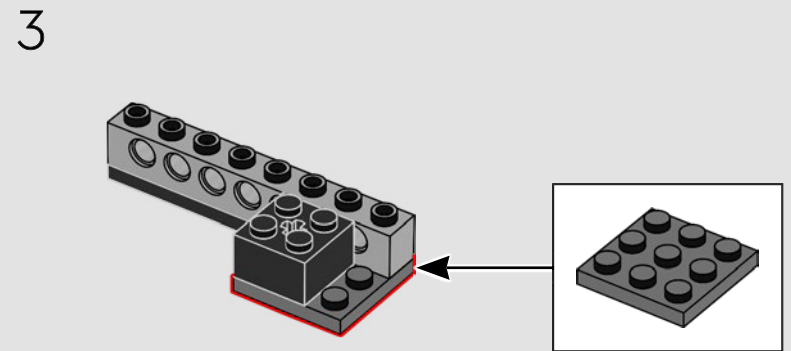
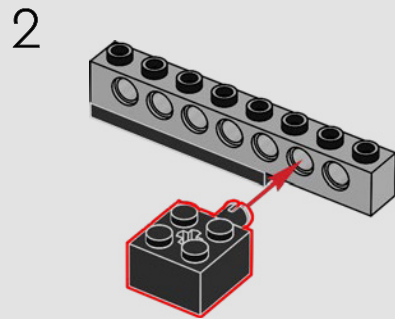
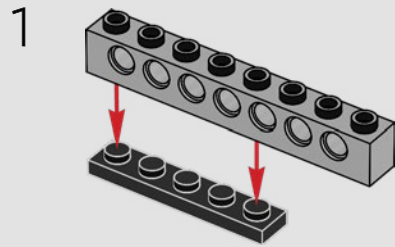


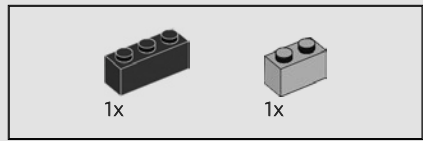
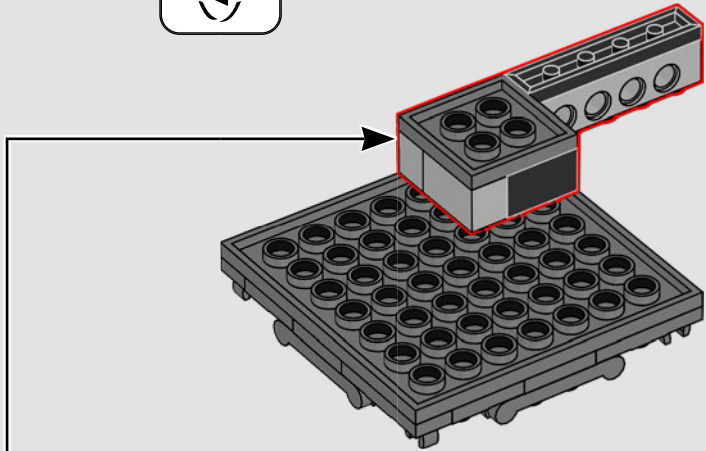
405



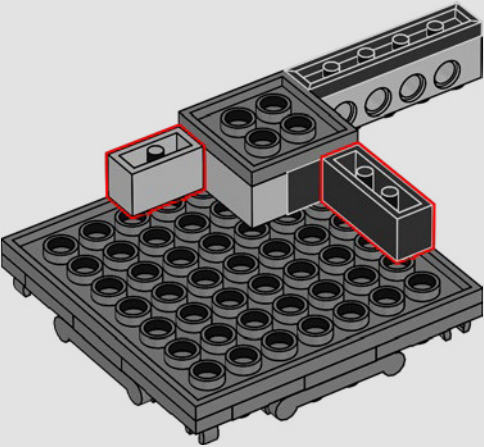


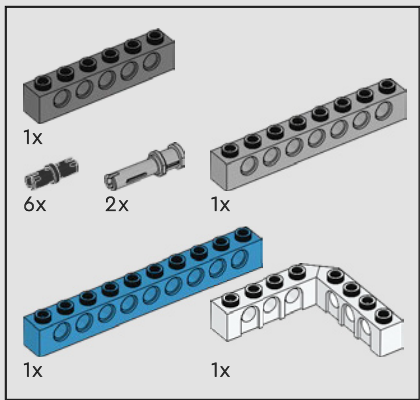
406





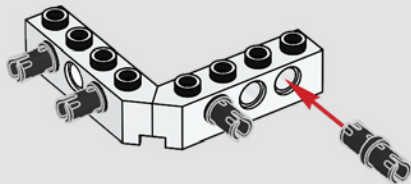
407



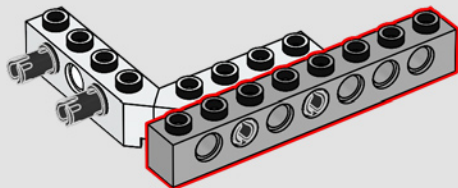


408

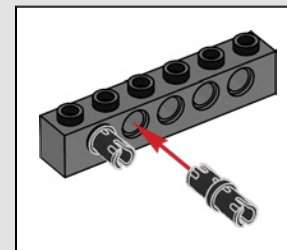
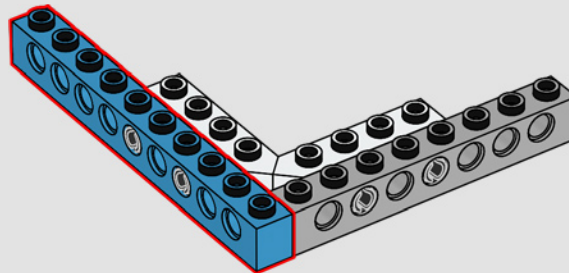
1



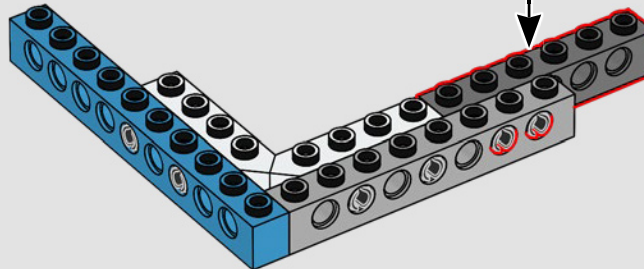
2



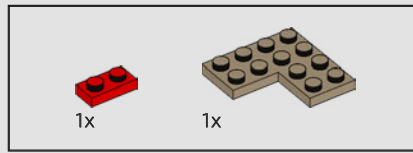
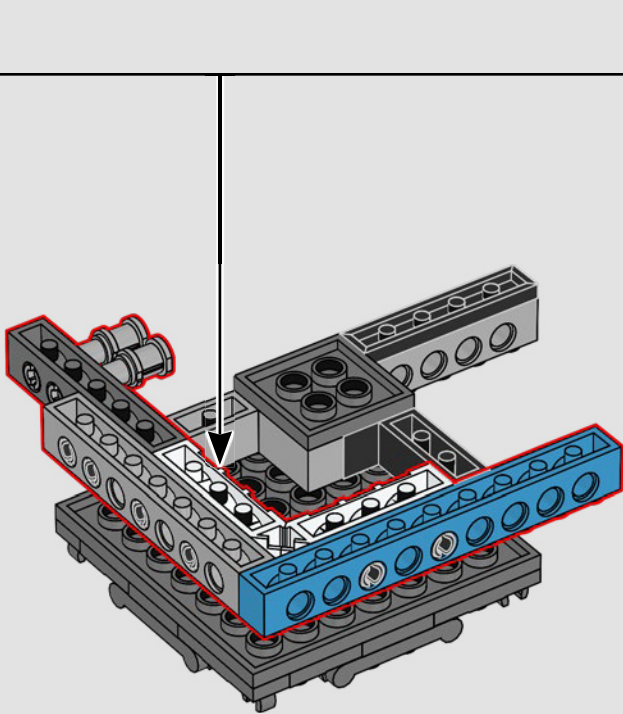
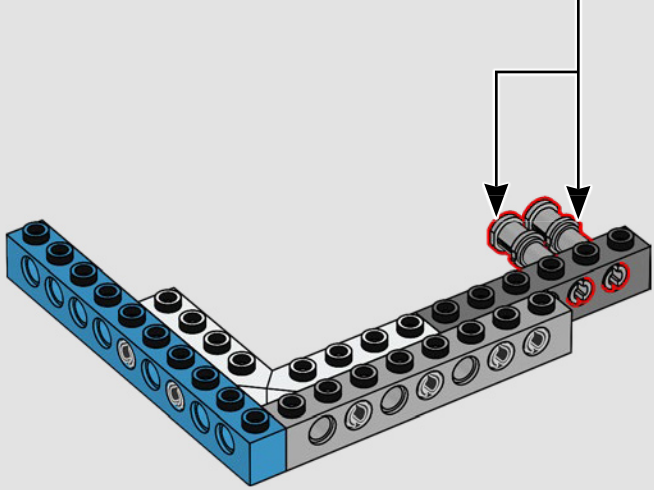
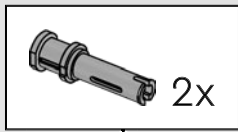
3



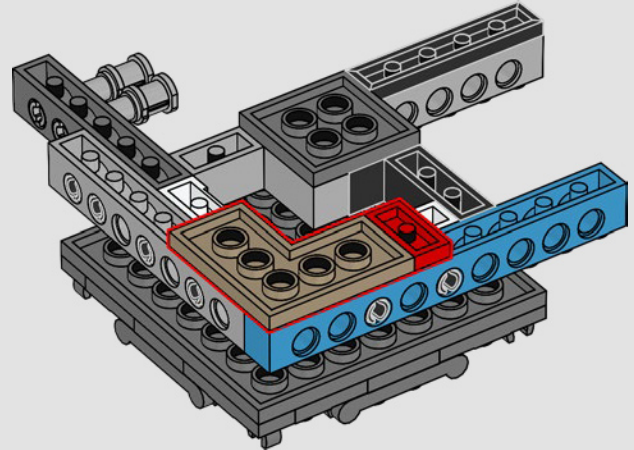
4



5



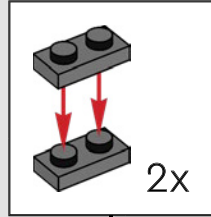
409



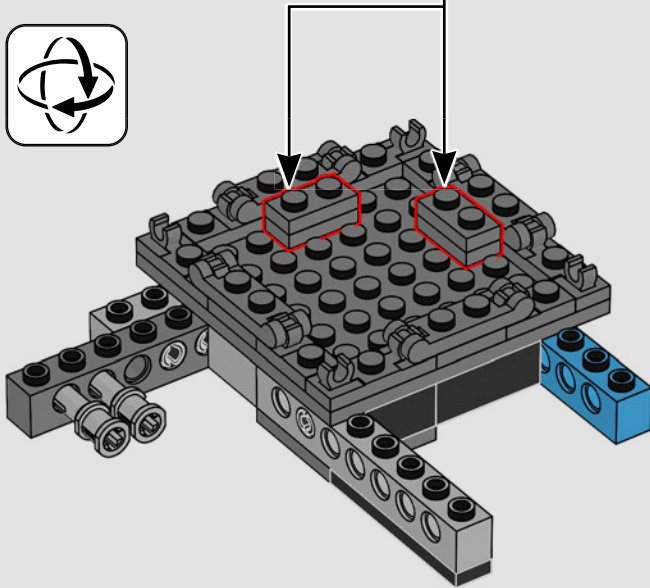


4x

410

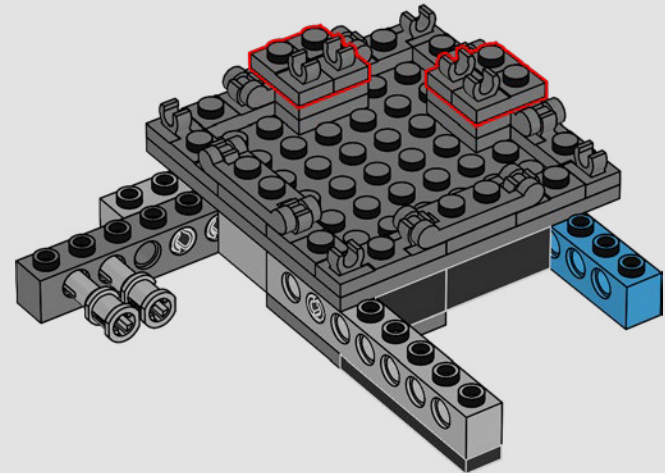


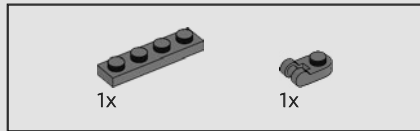
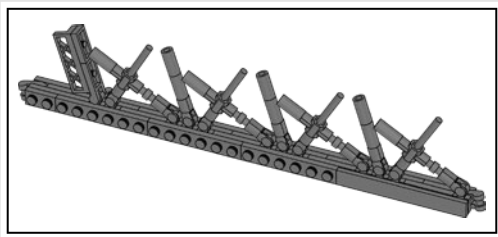
2x



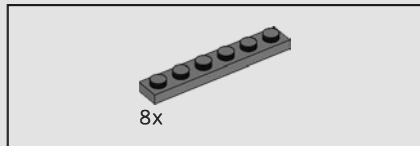
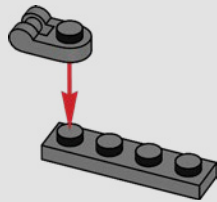
4x

411

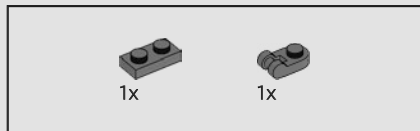
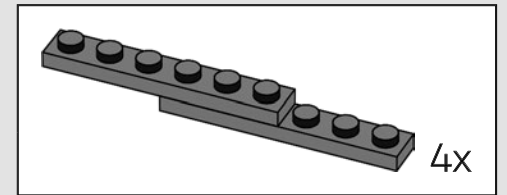




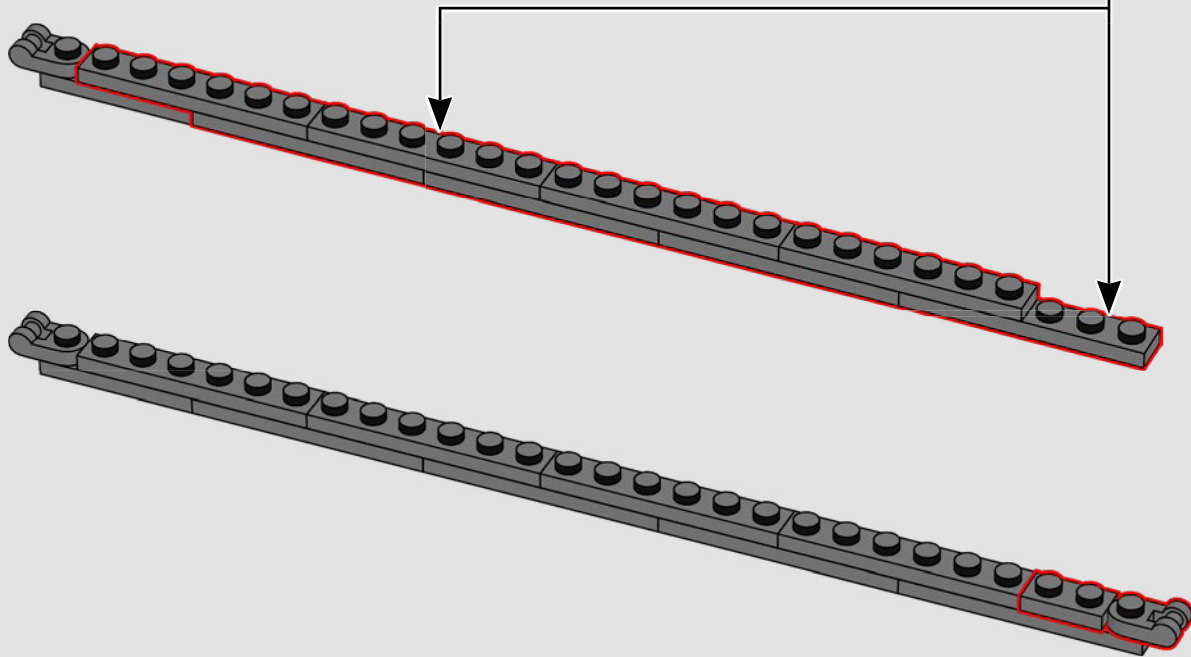
412

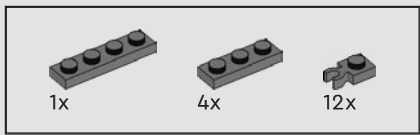


413

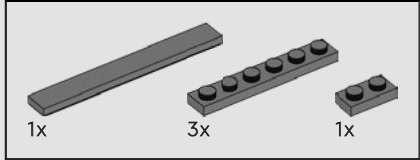
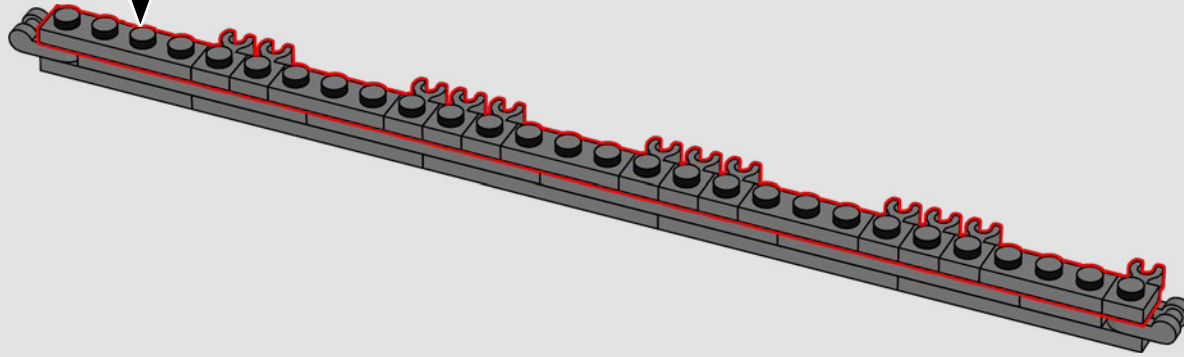
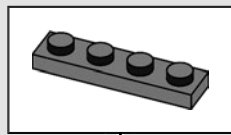


414

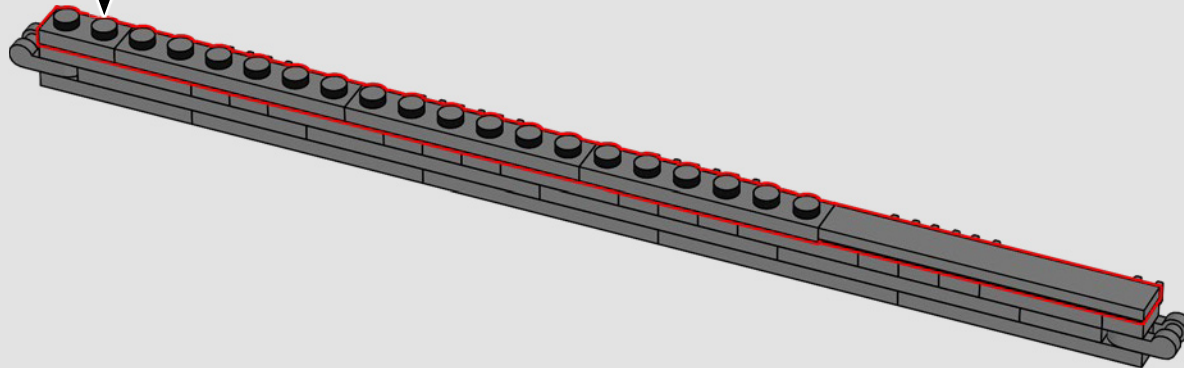
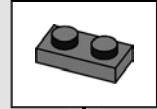




415

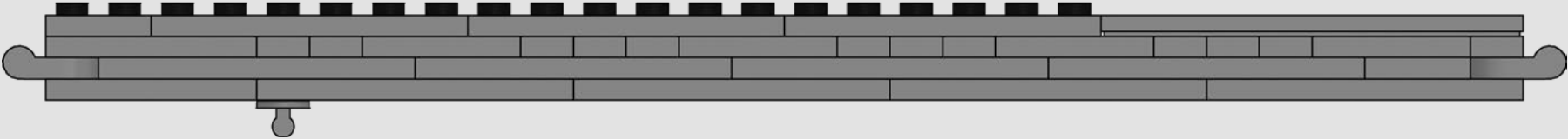
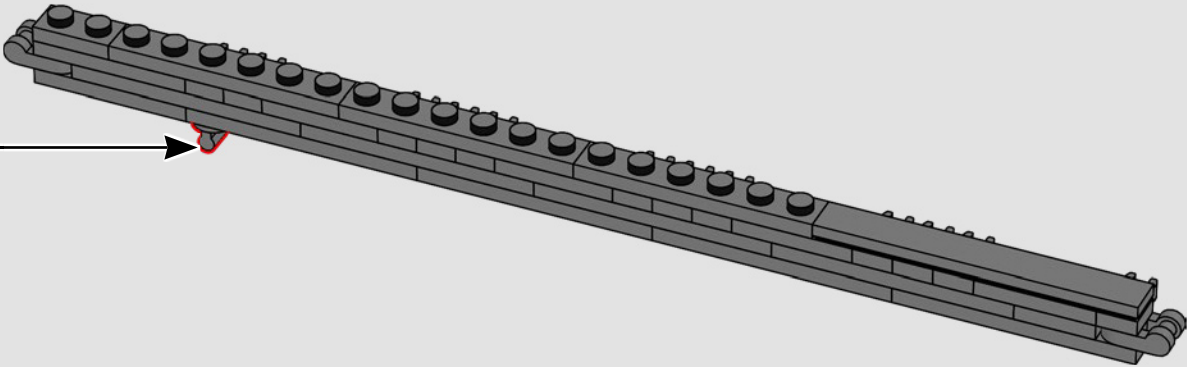


416

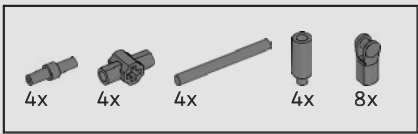




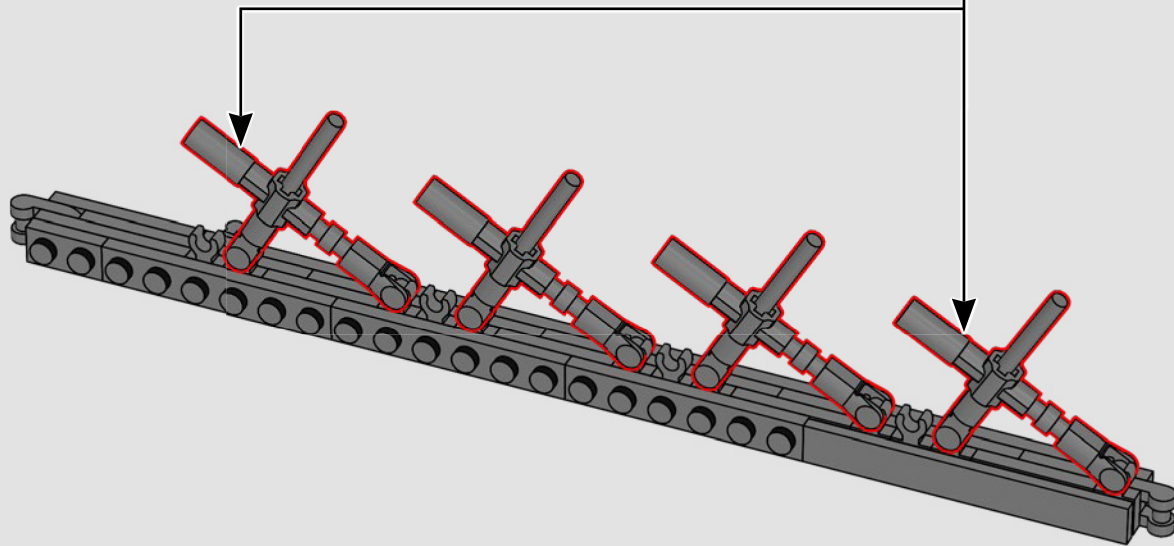
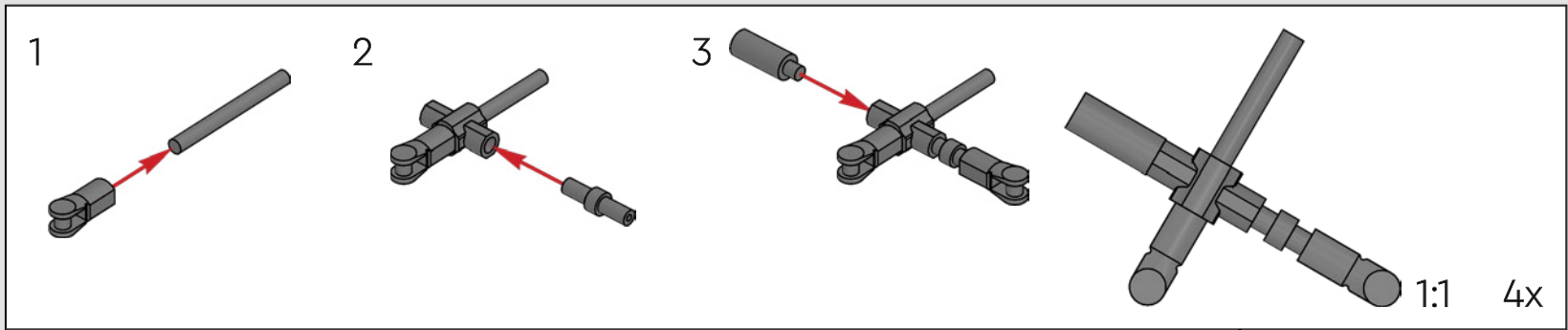
417

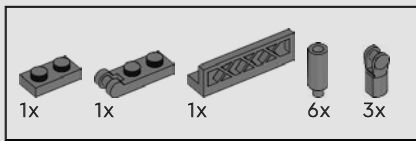


1:1

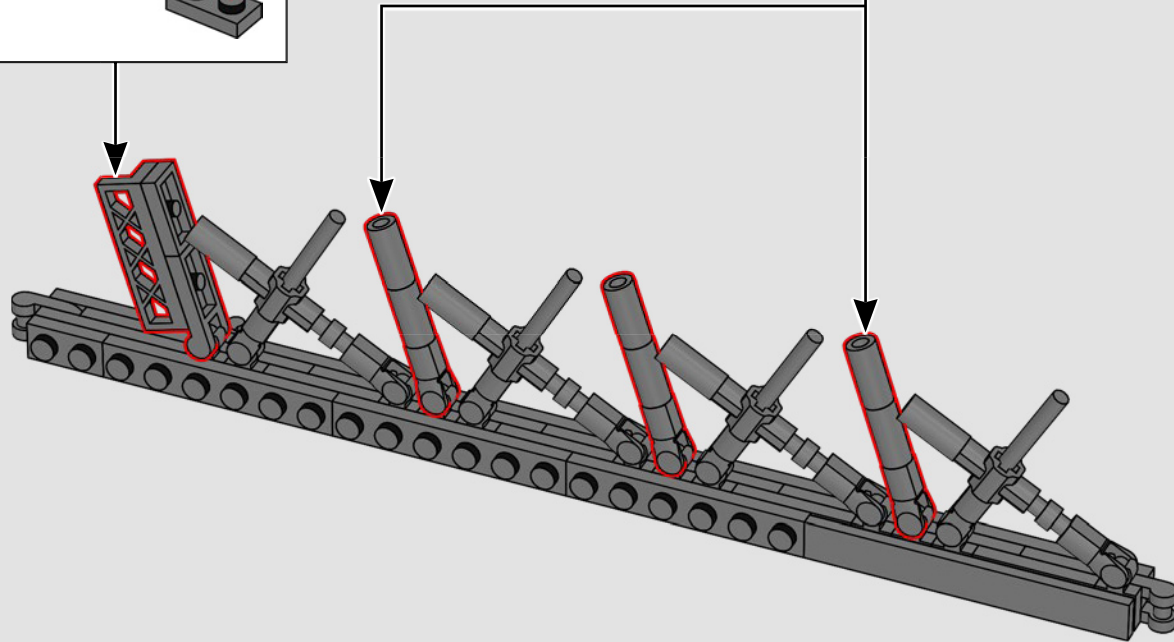
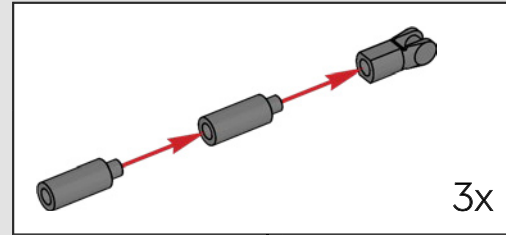
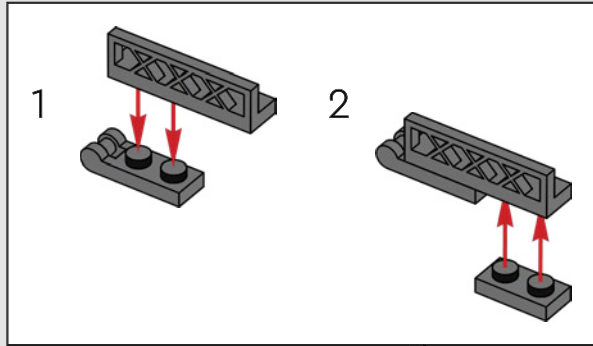


418

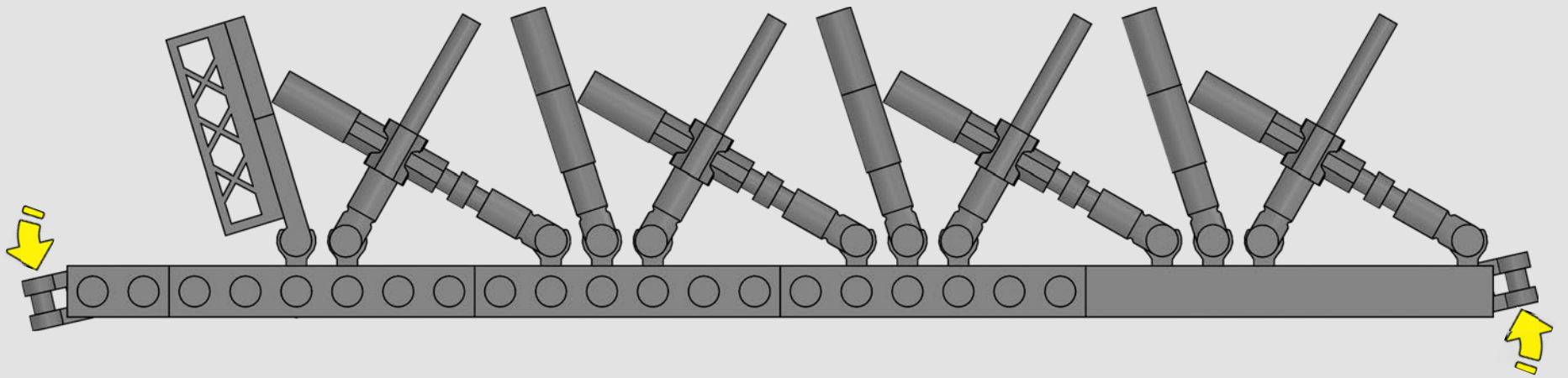




419

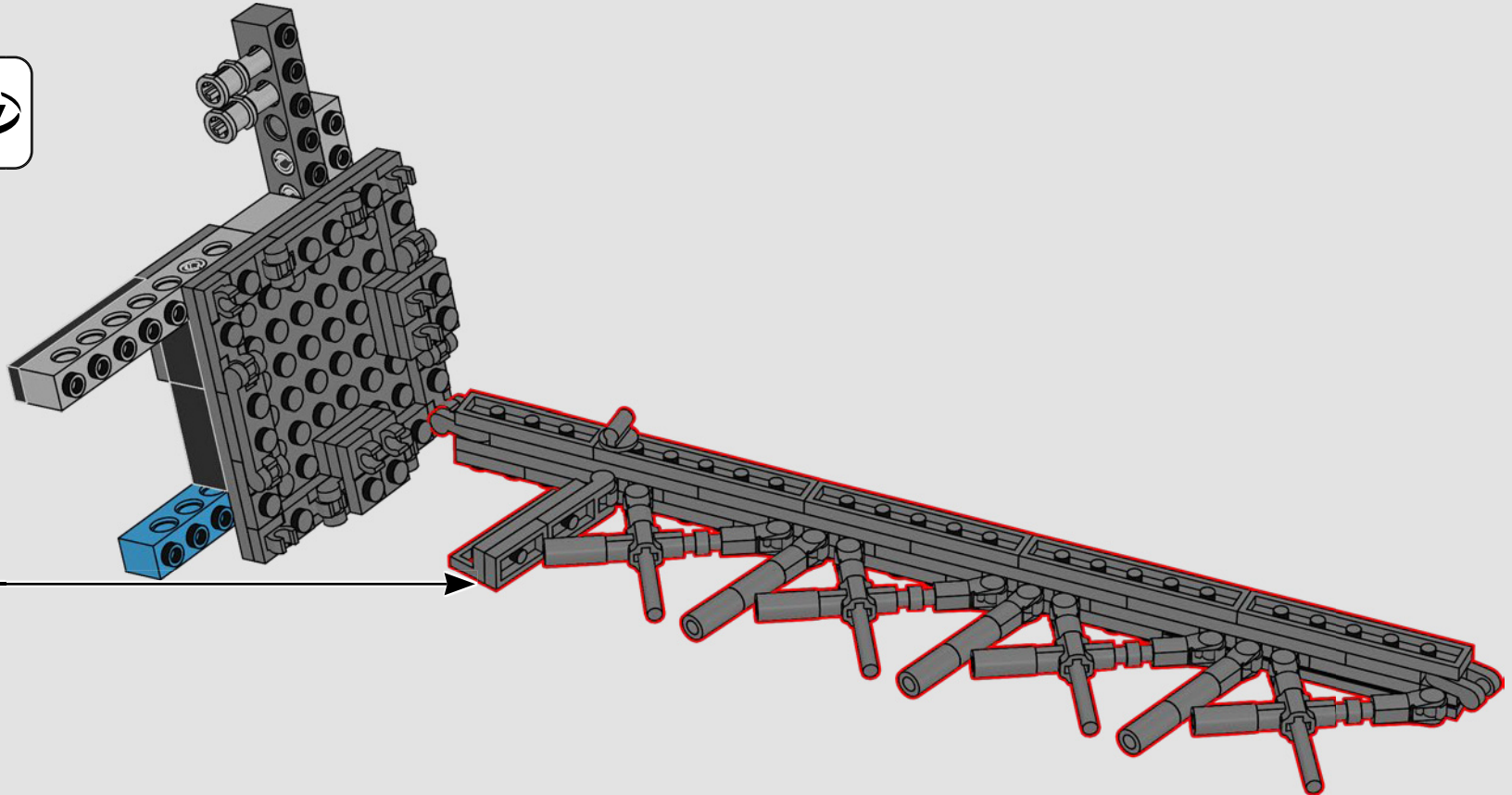


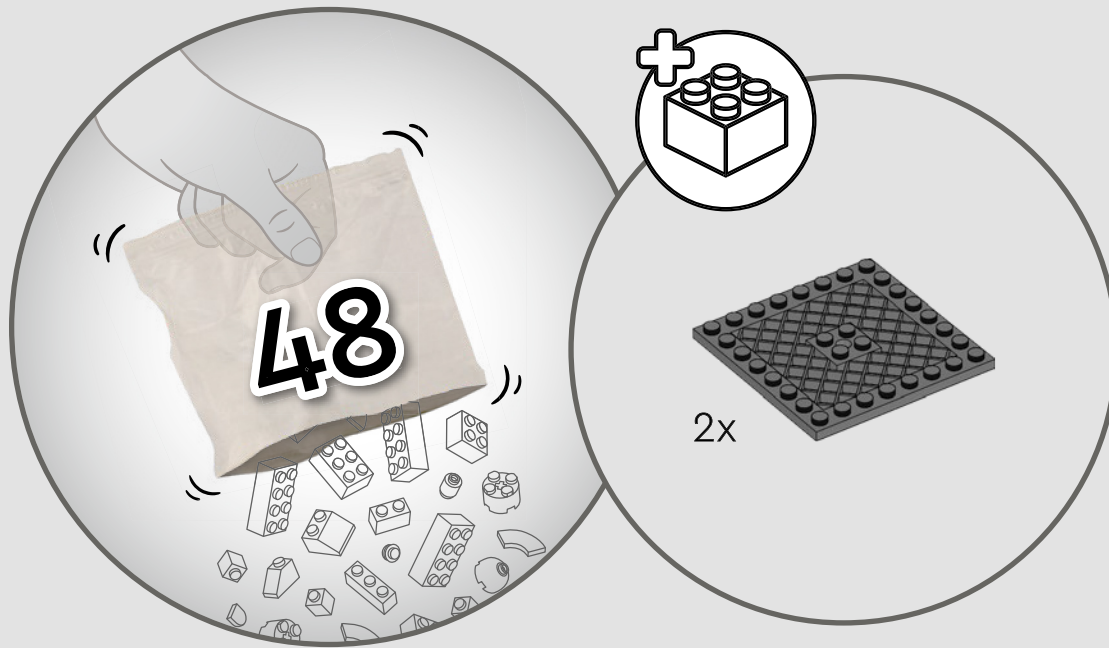
420

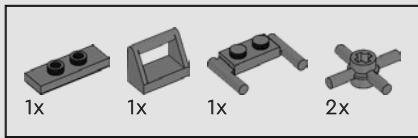


1:1

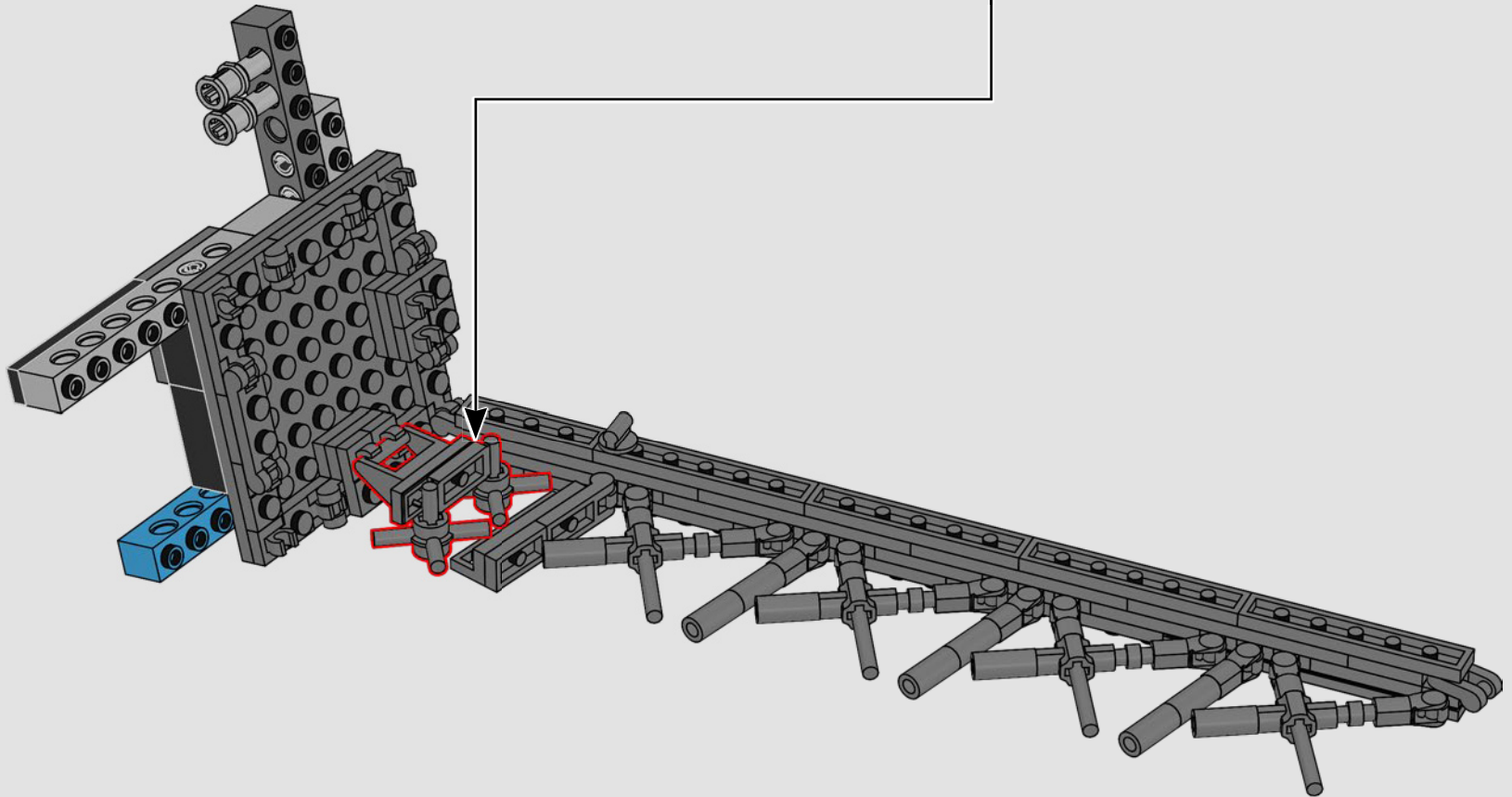
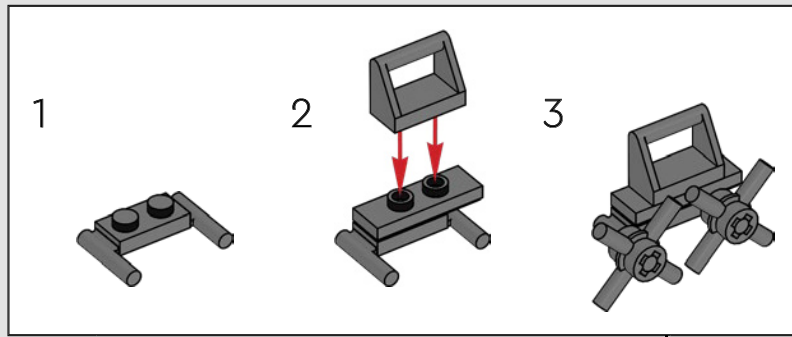
421

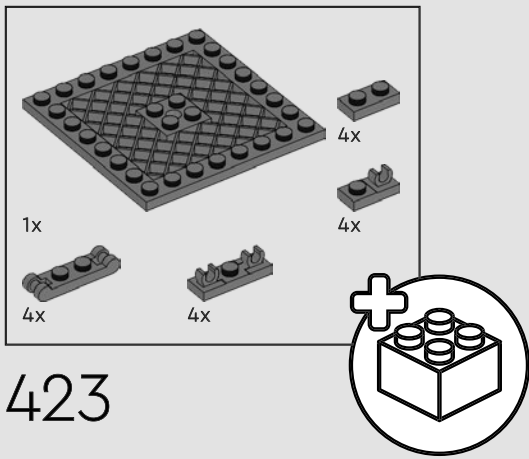






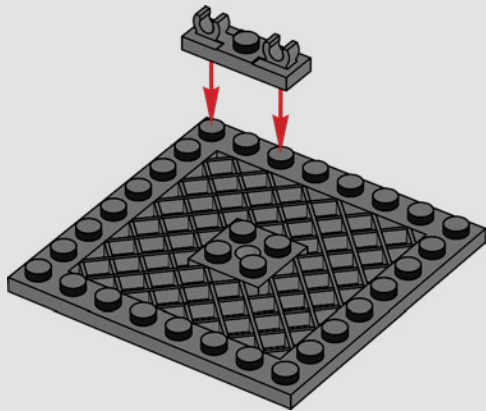
422



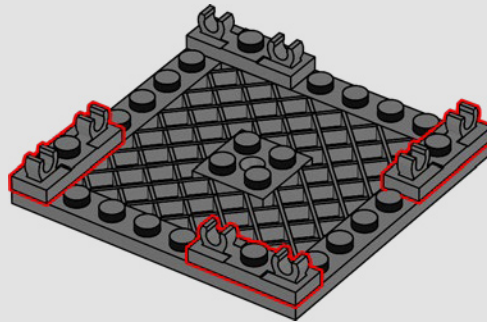


423

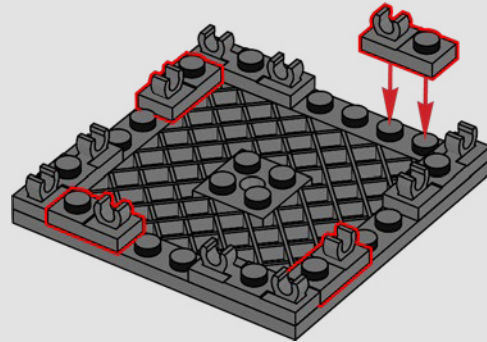
1



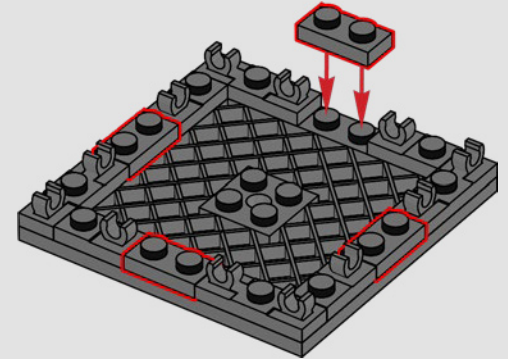
2



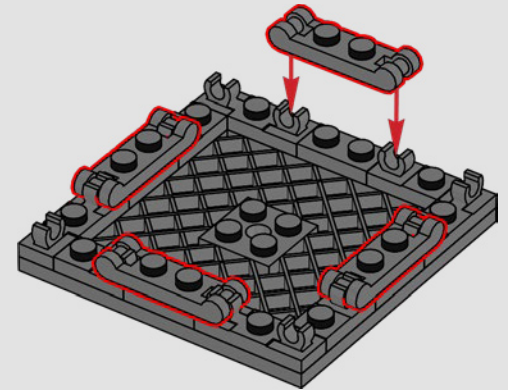
3

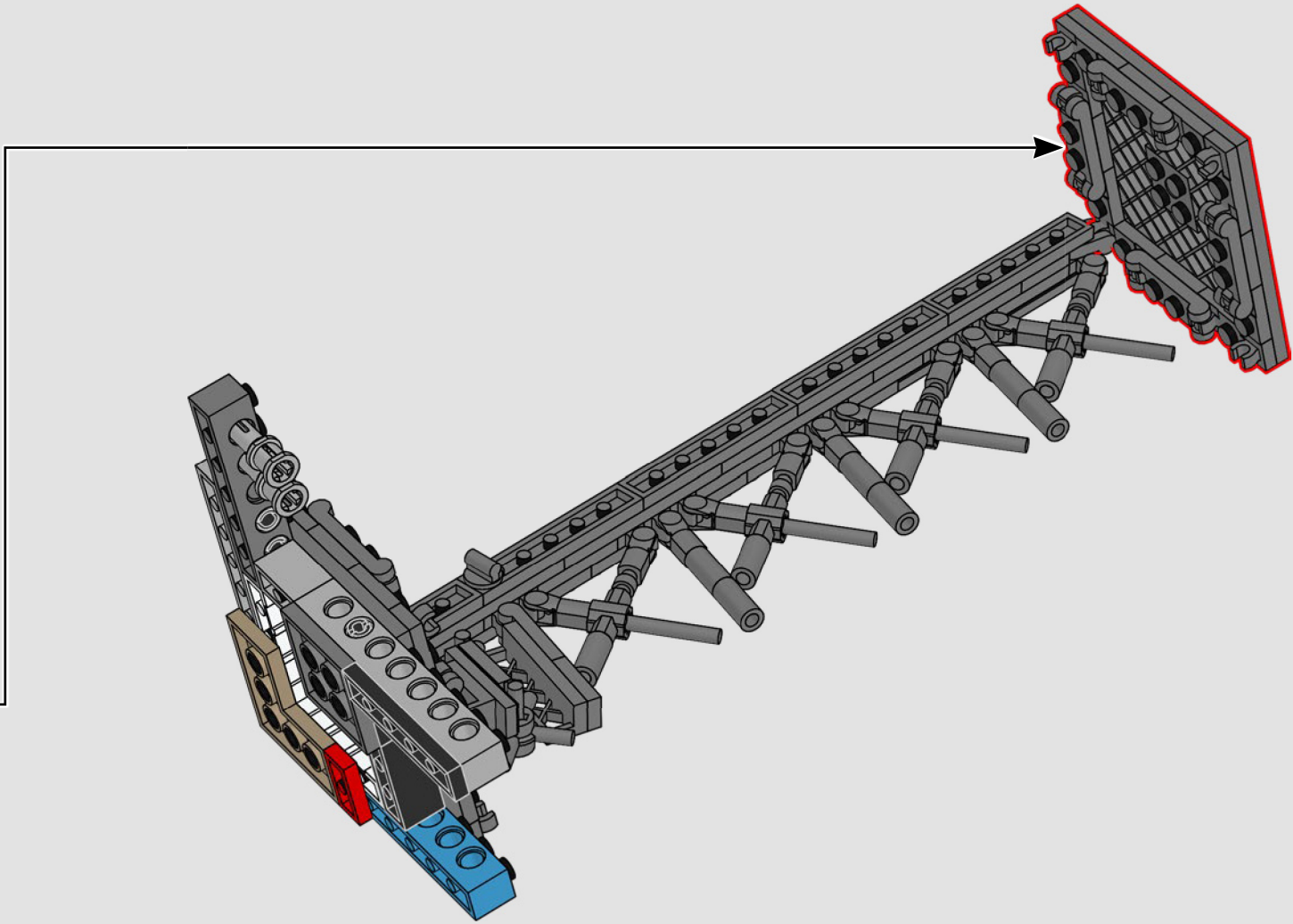


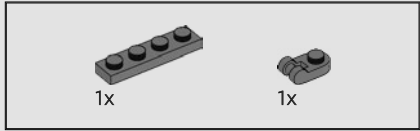
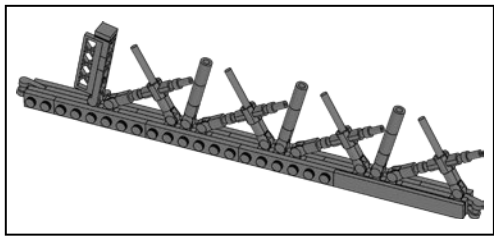
4



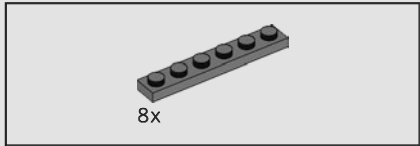
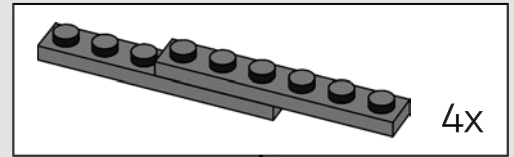
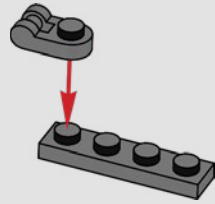
5



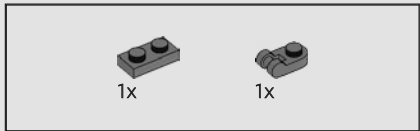
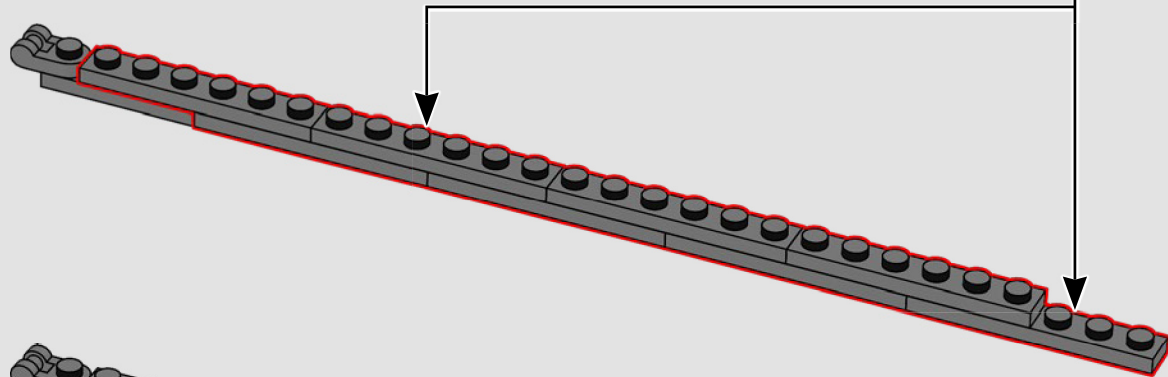




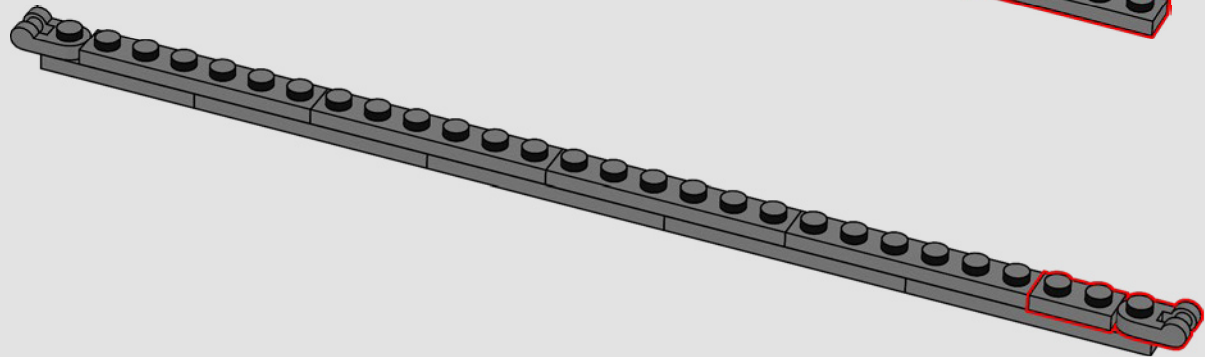
424

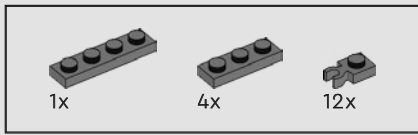


425

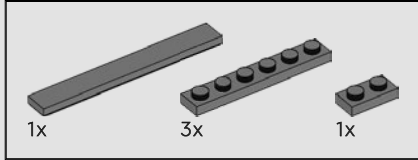
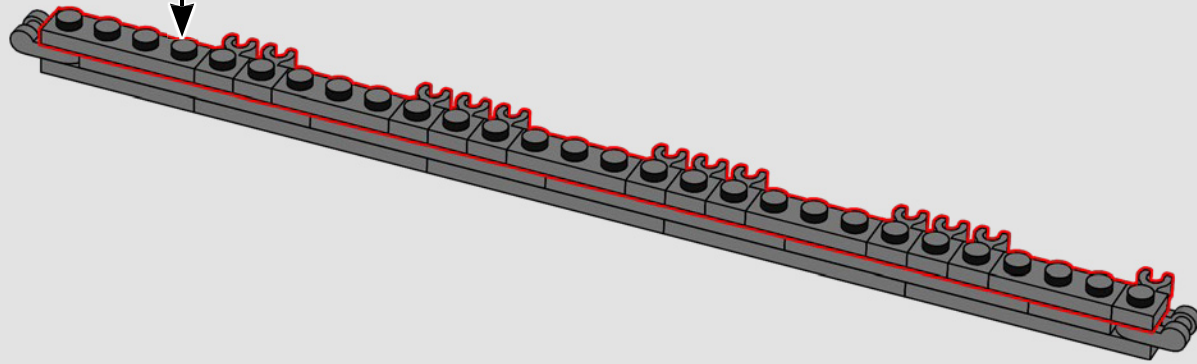
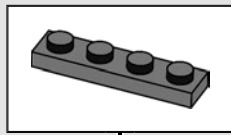


426

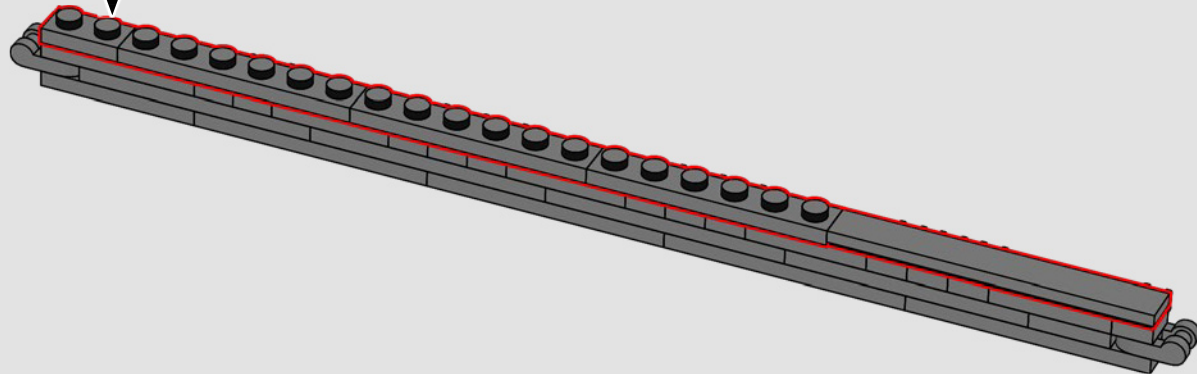
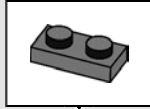




427

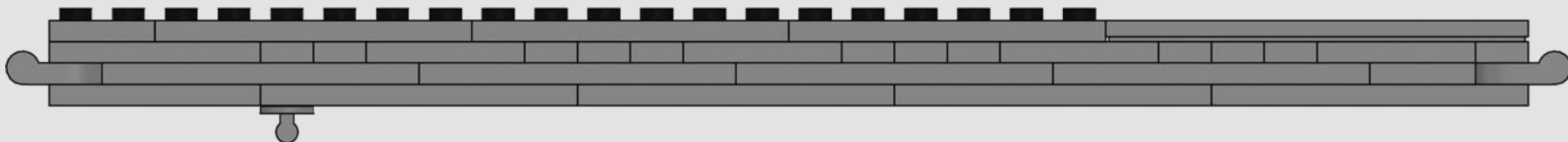
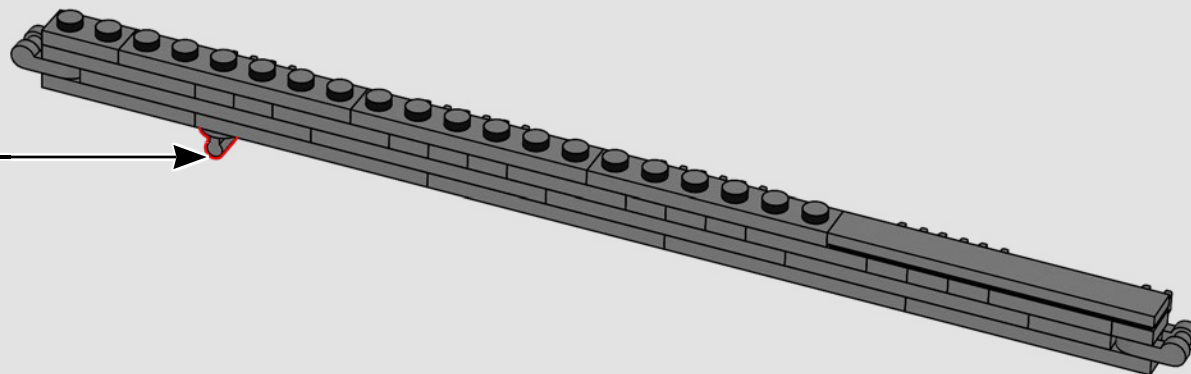


428

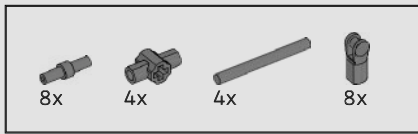


1x

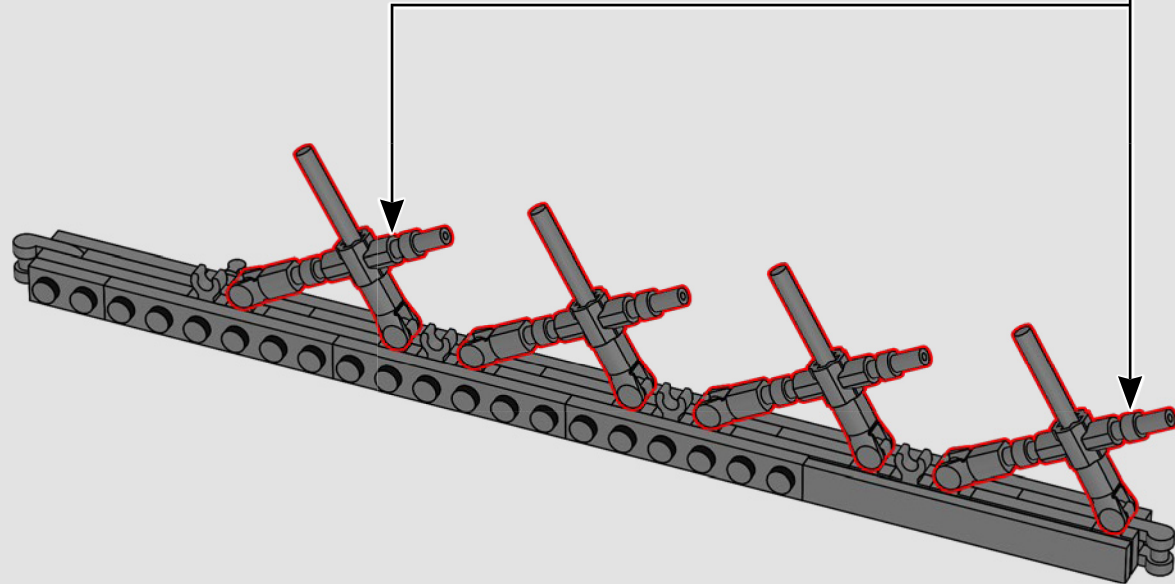
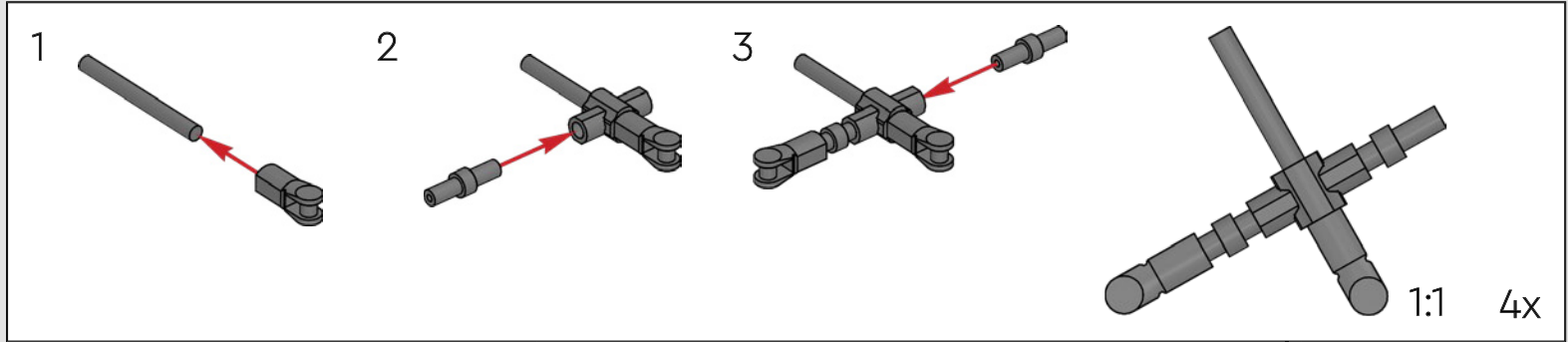
429

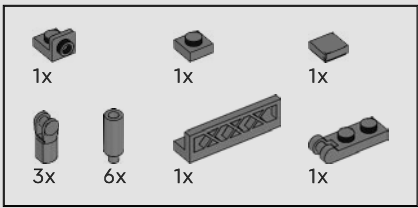


1:1

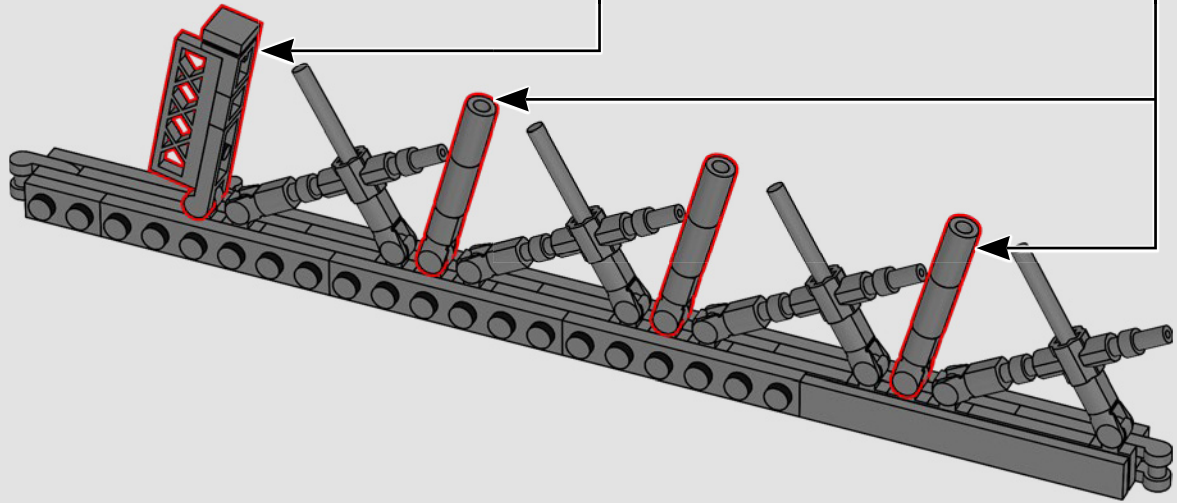
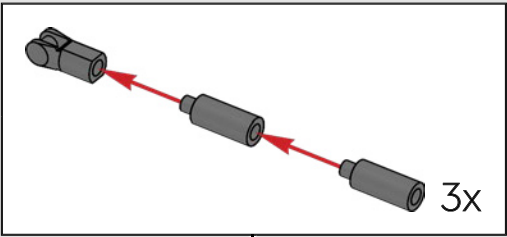
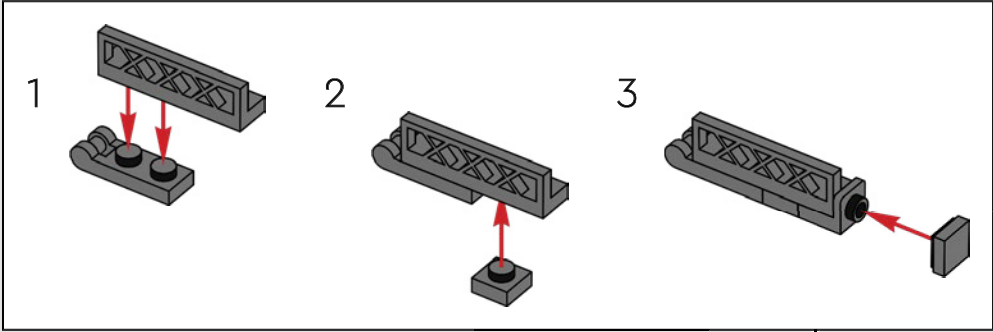


430

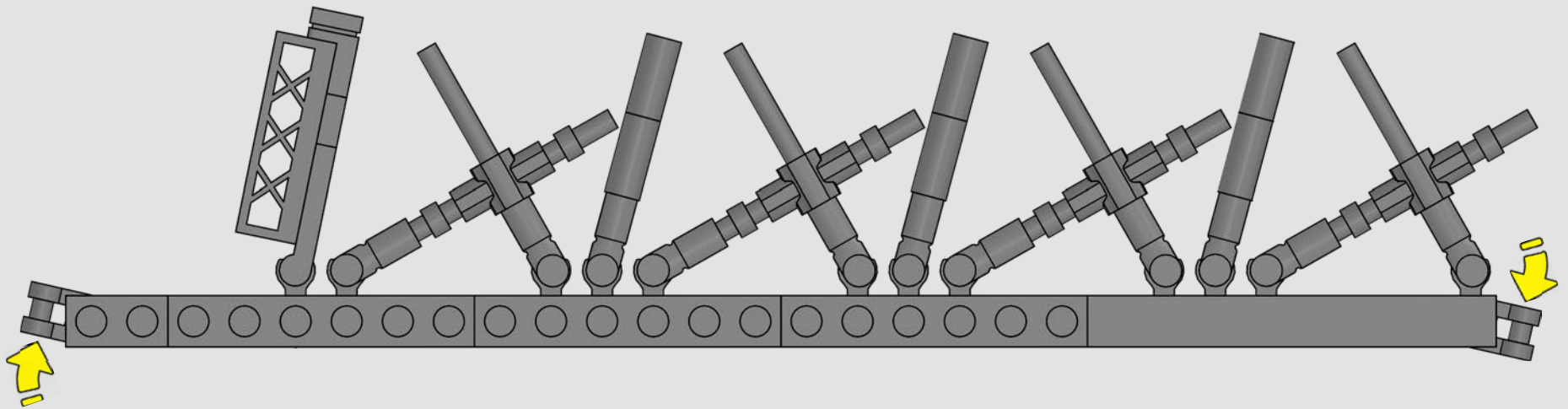




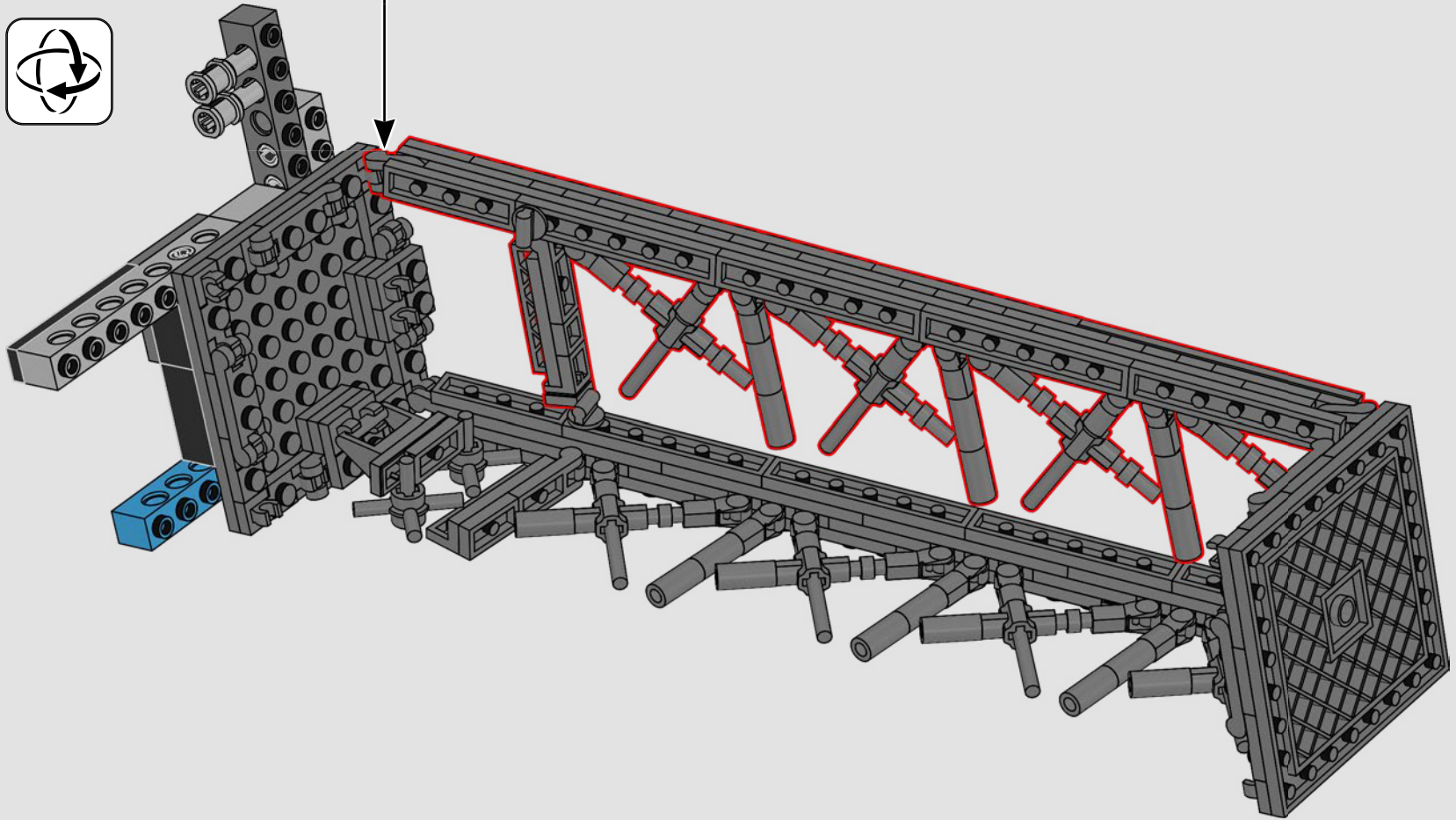
431

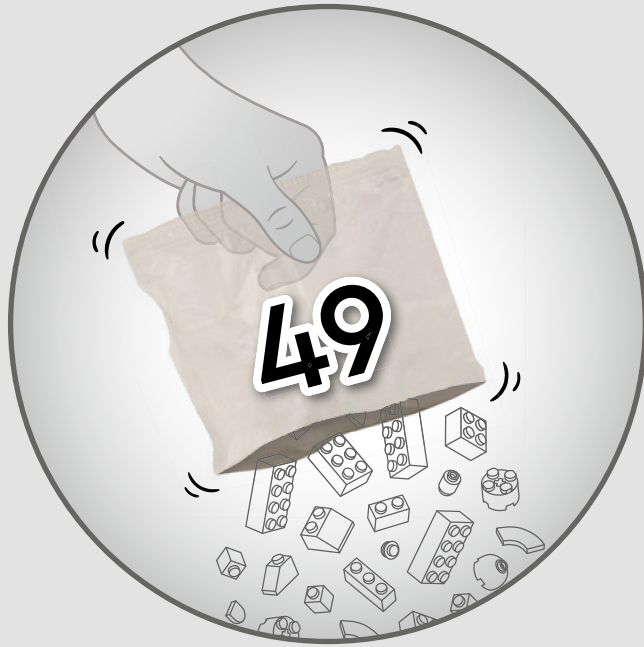


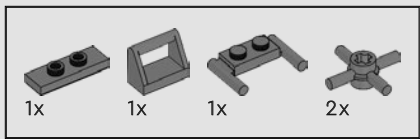
432



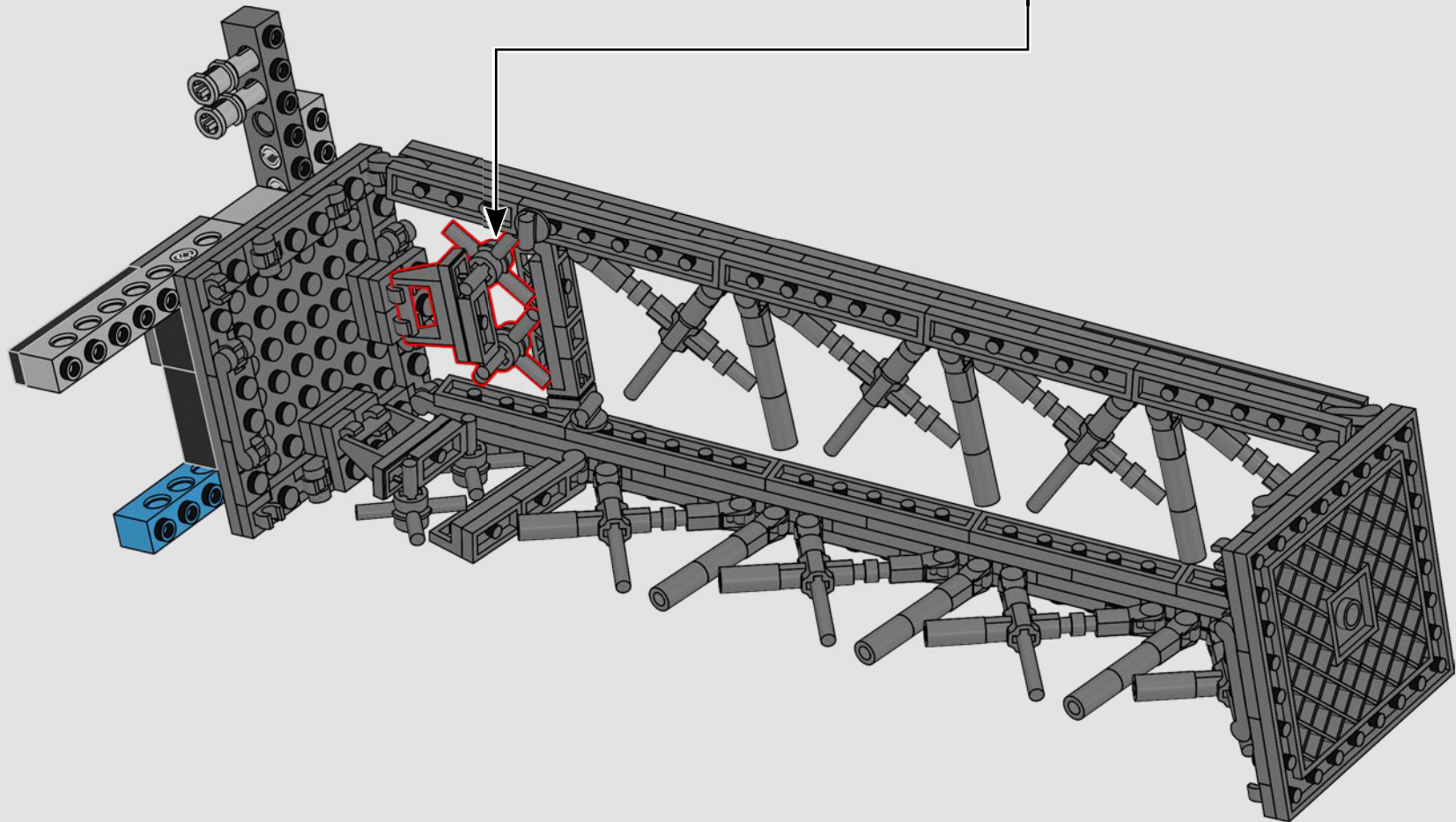
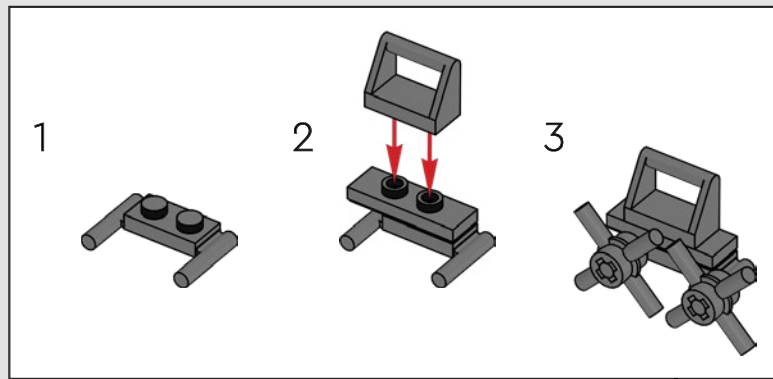
1:1

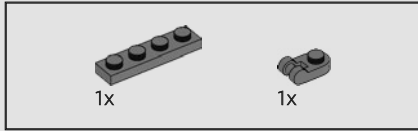
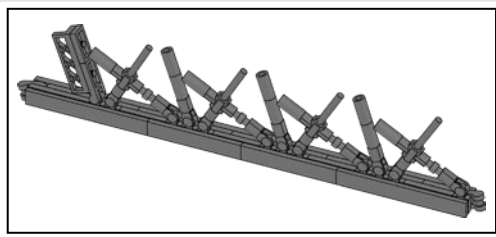




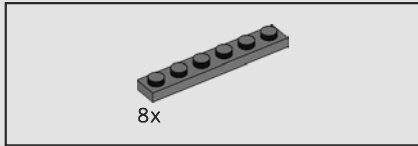
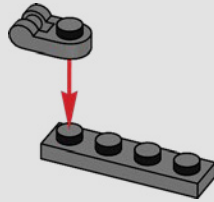


434

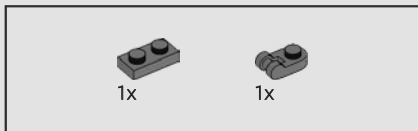
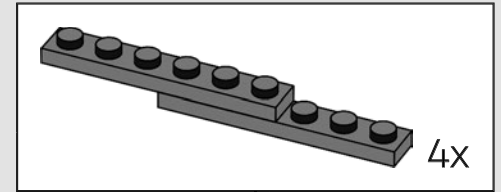
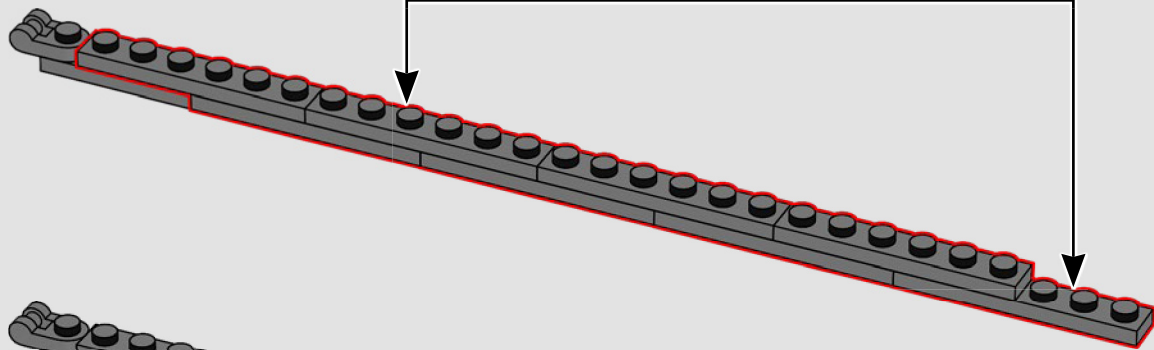




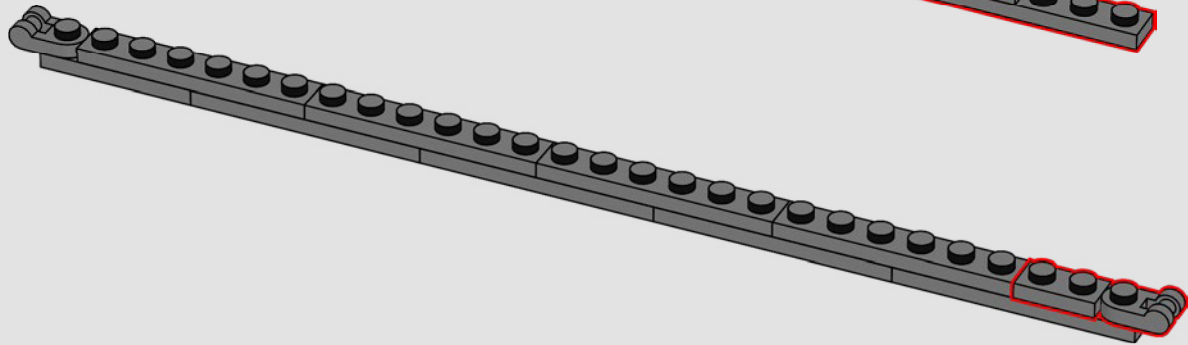
435

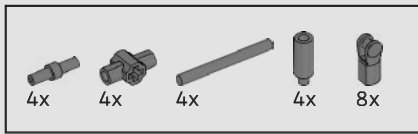


436

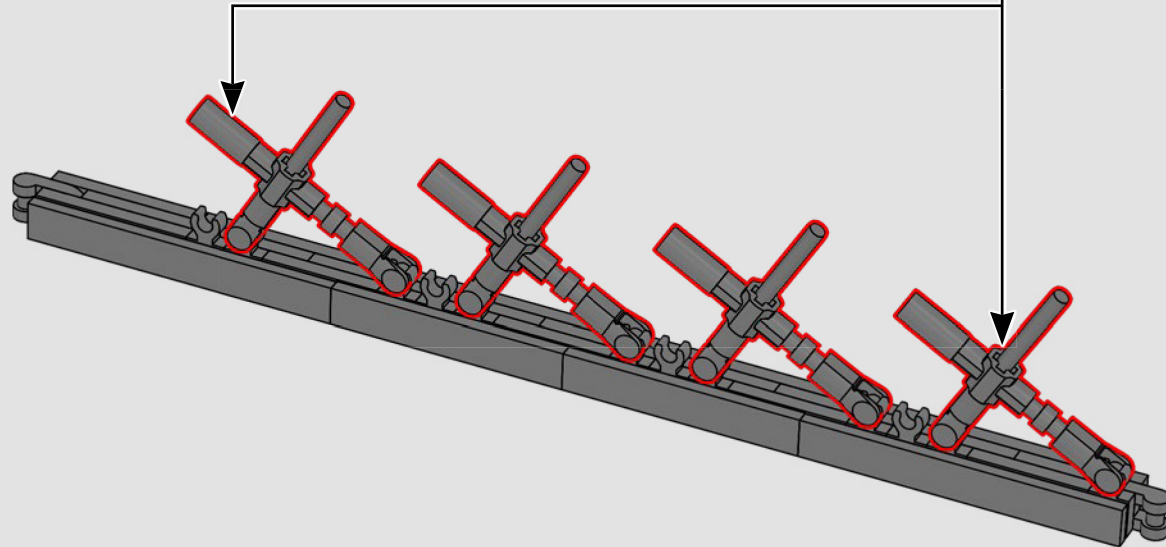
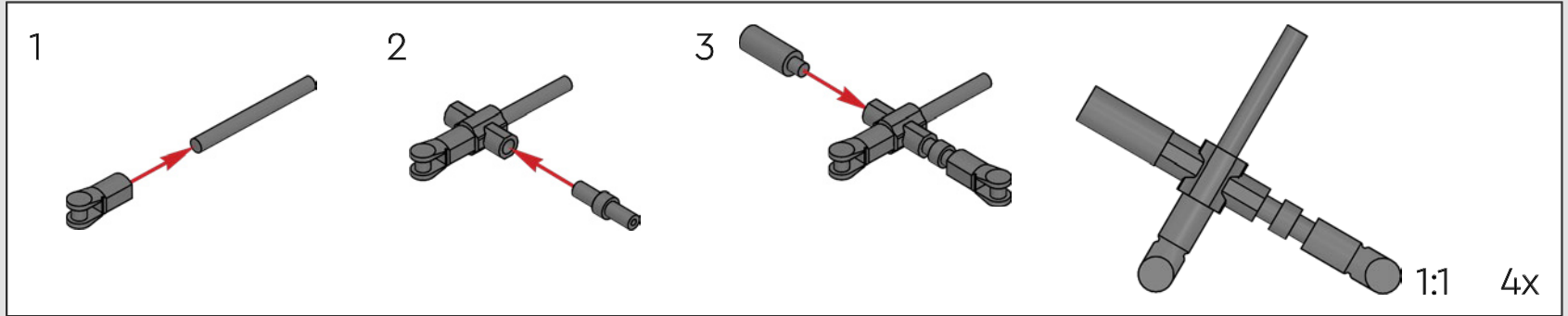


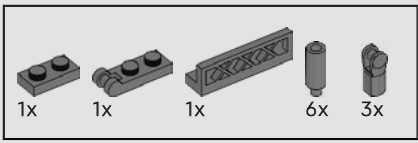
437



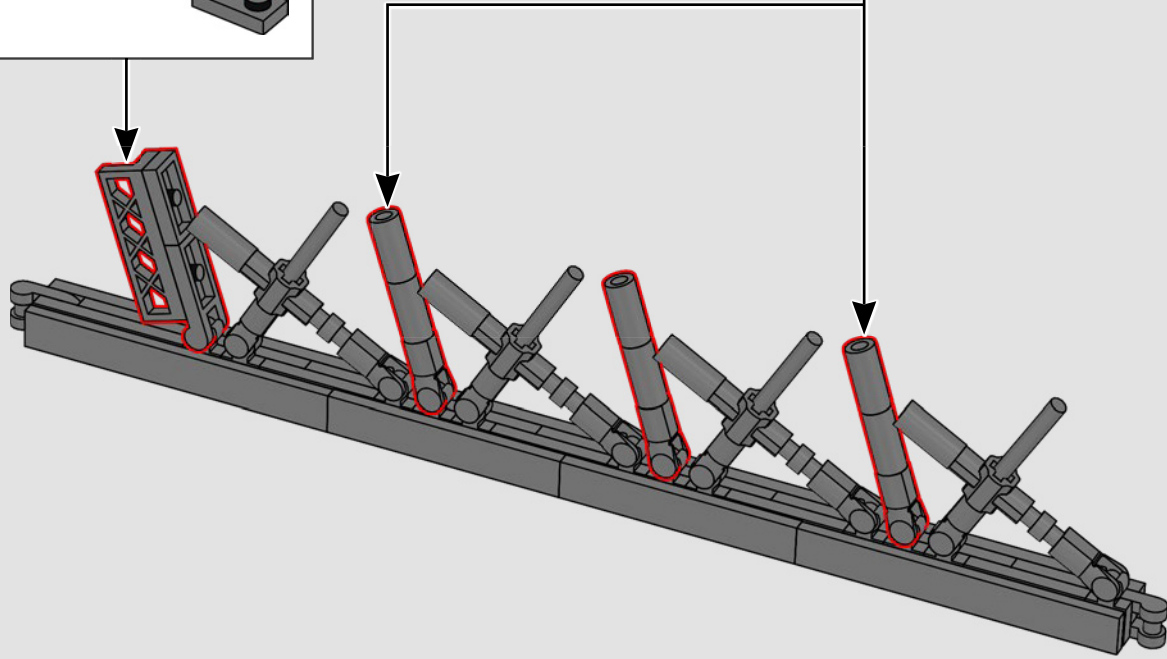
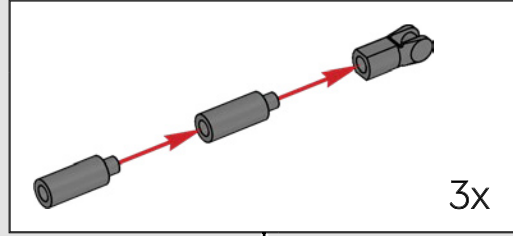
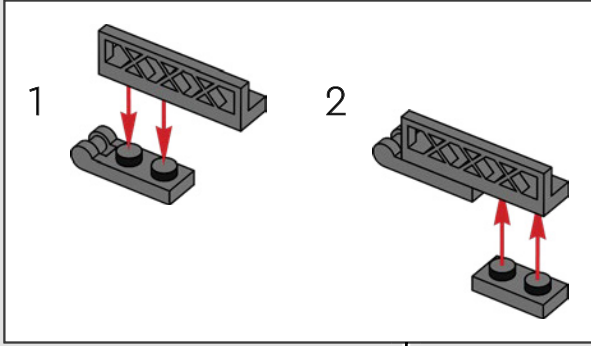


440

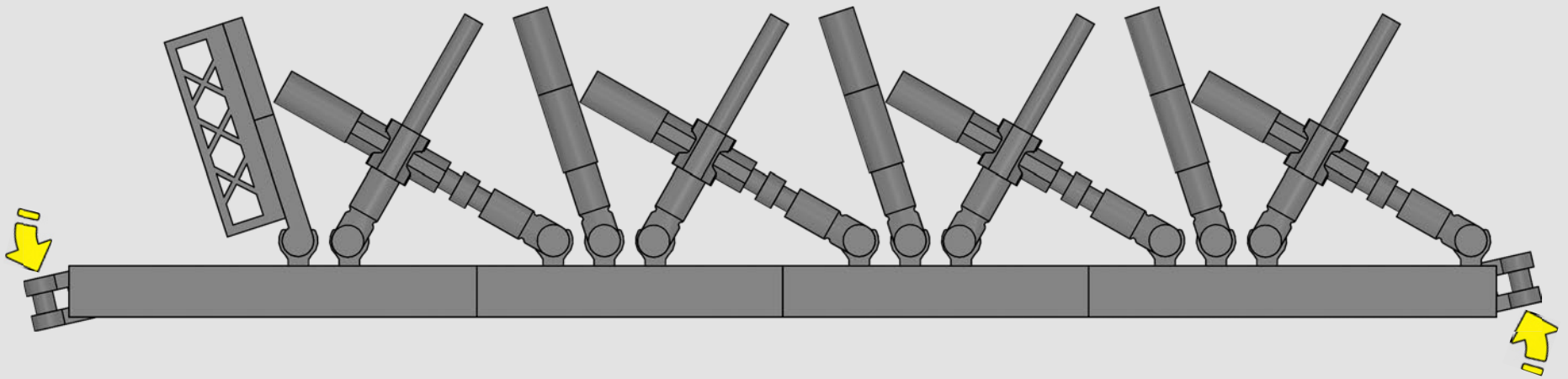




441

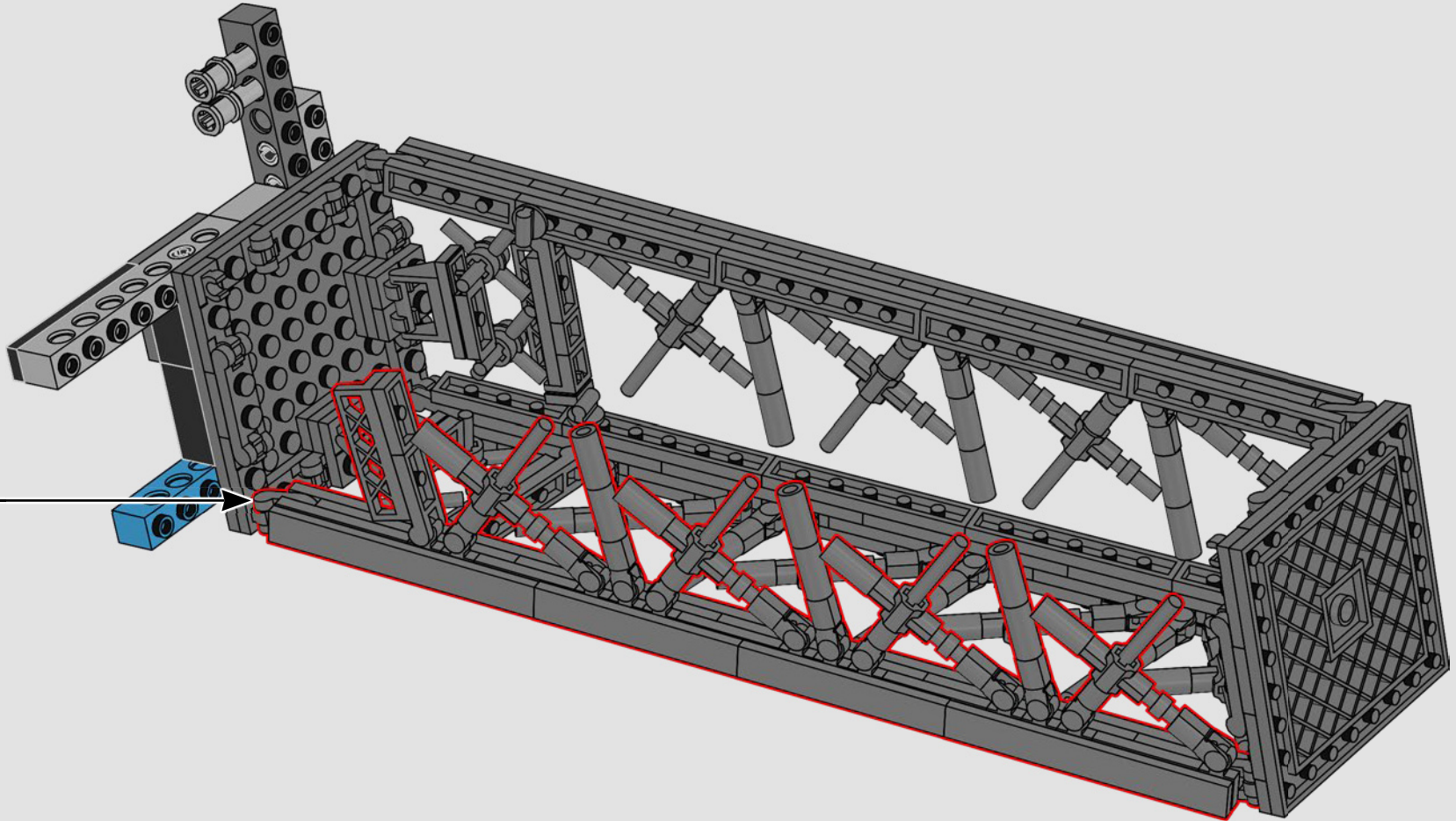


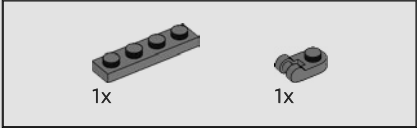
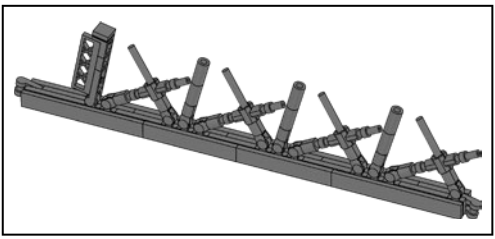
442



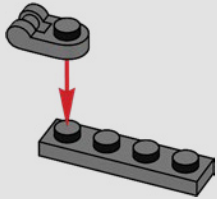
1:1

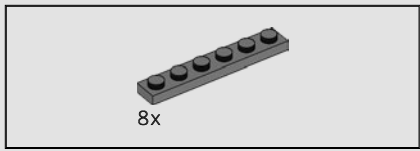
443



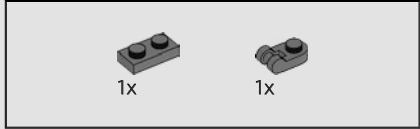
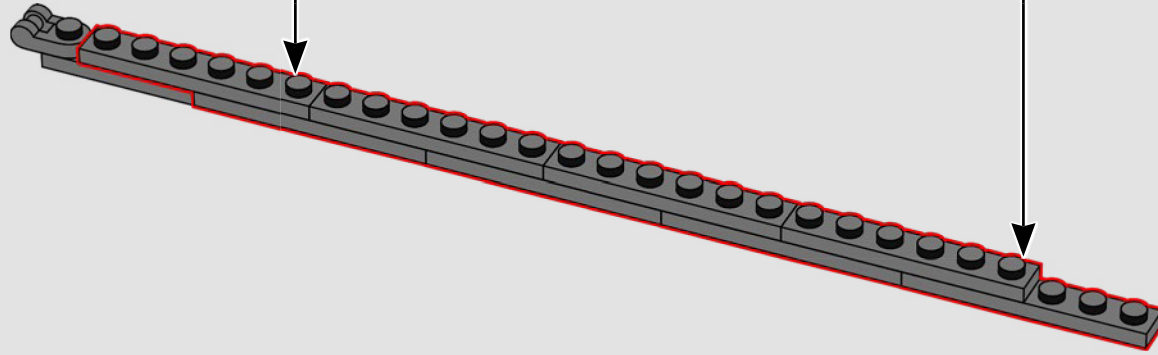
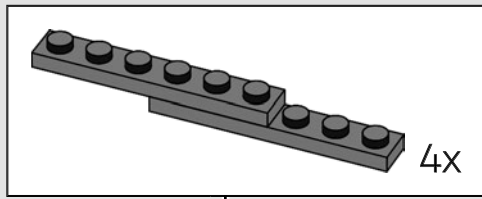


444

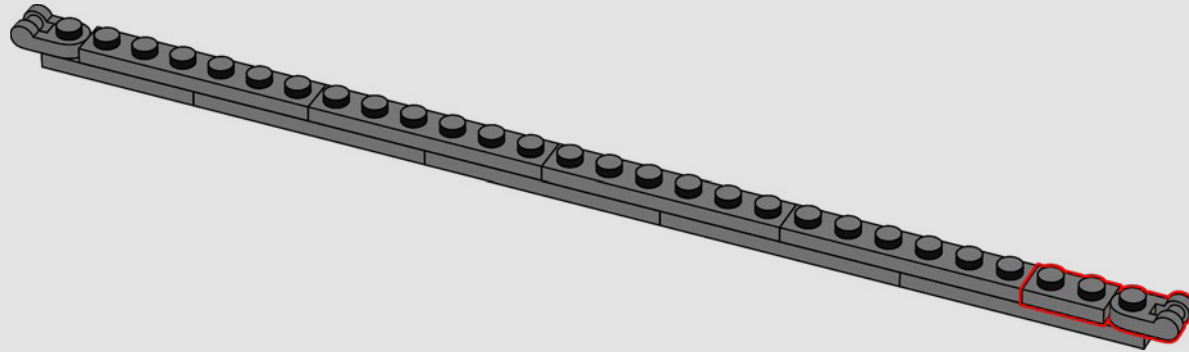


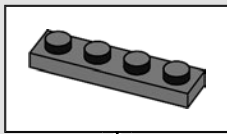
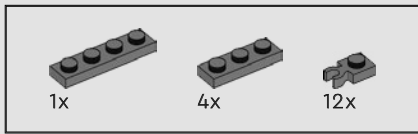


445

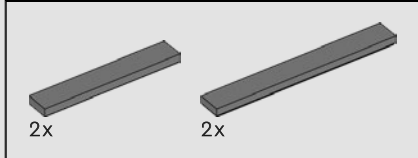
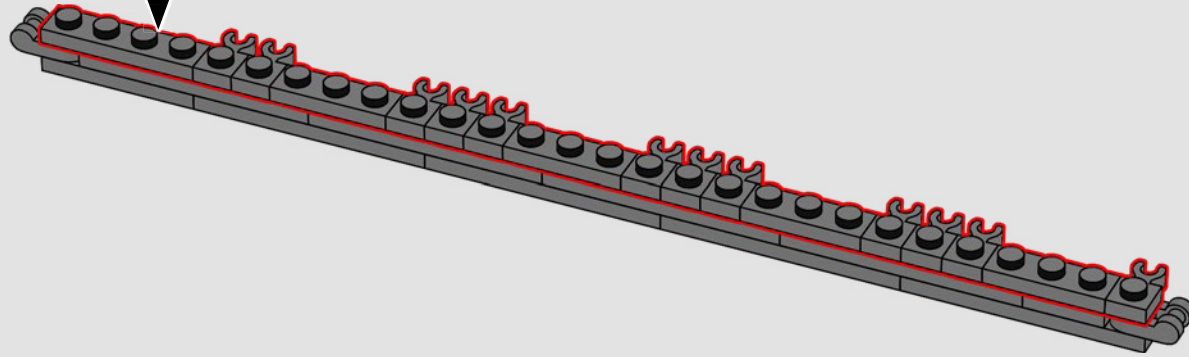


446

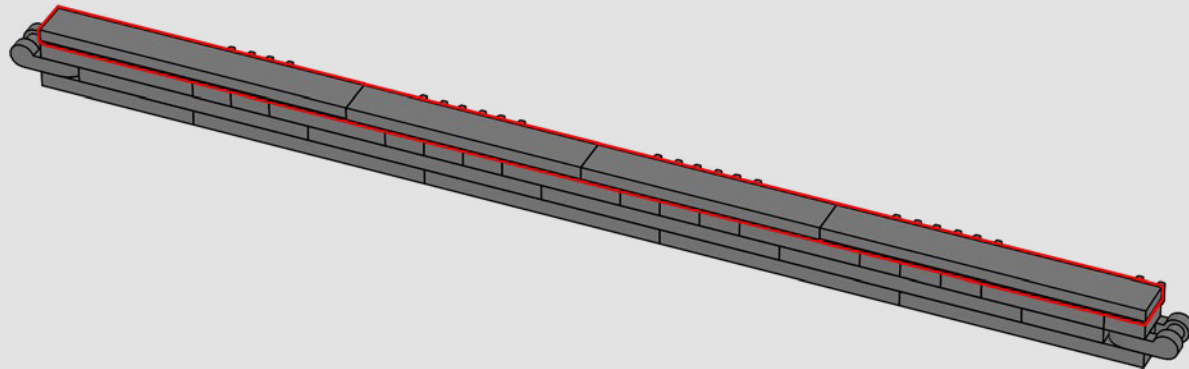


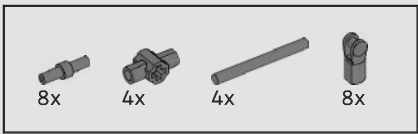


447

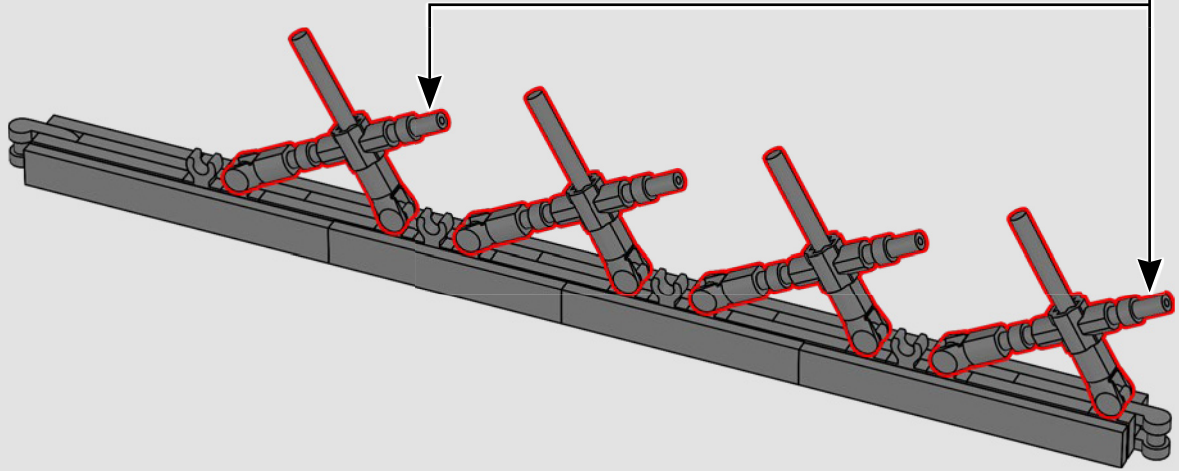
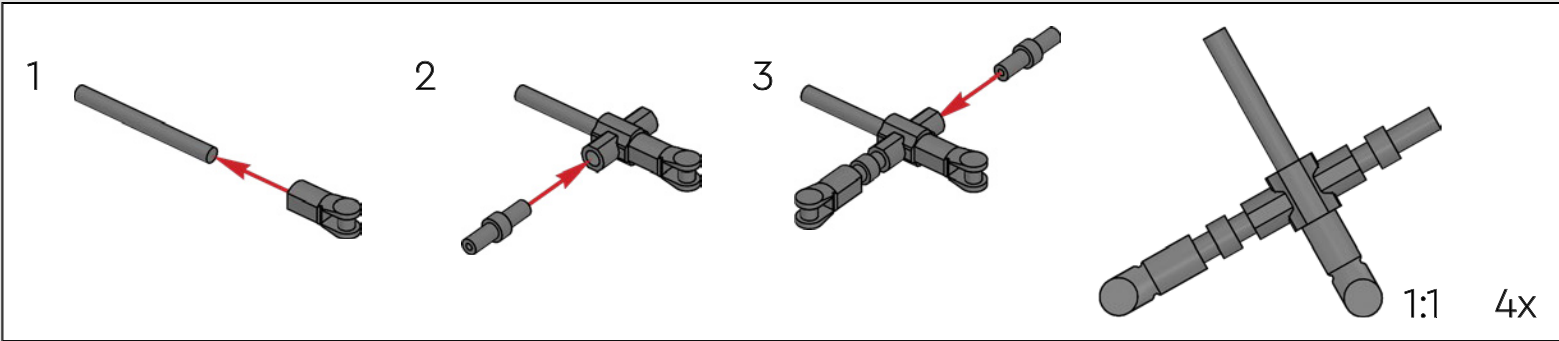


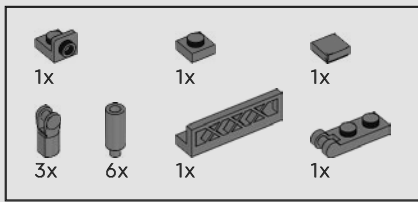
448



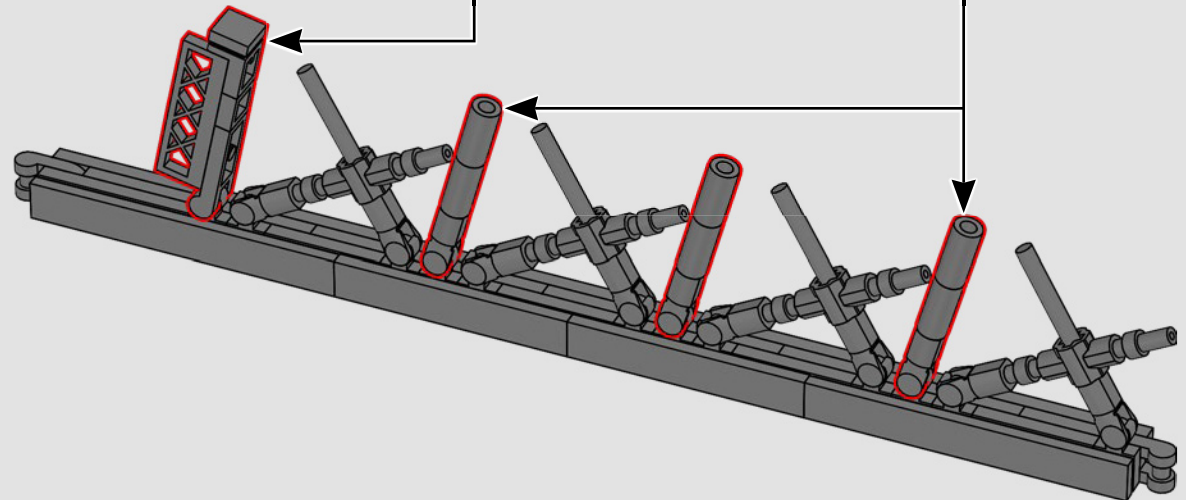
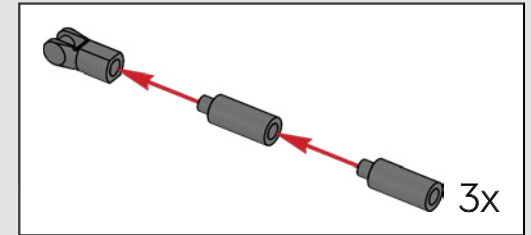
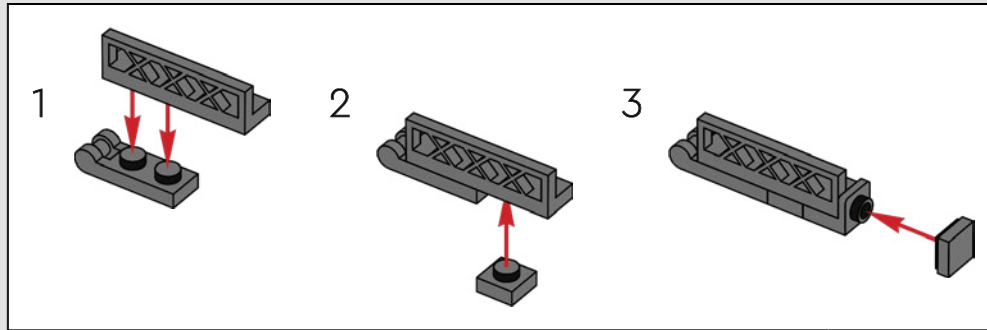


449

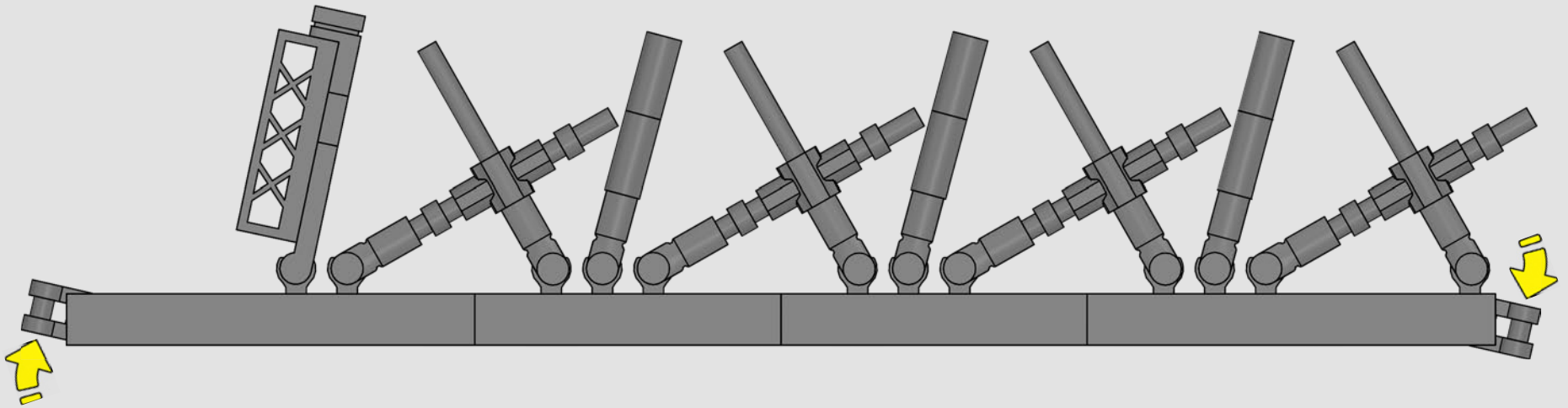




450

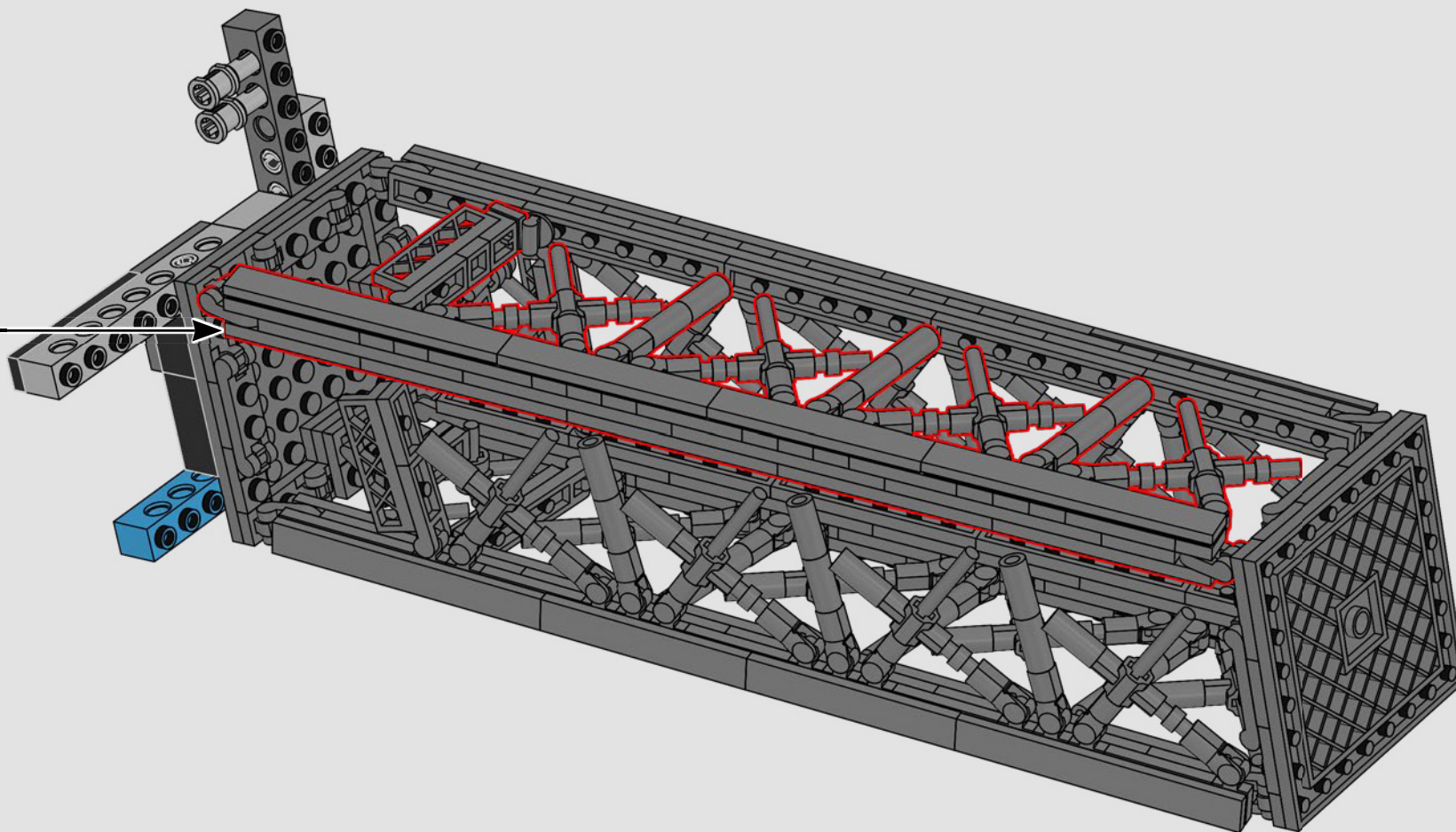


451



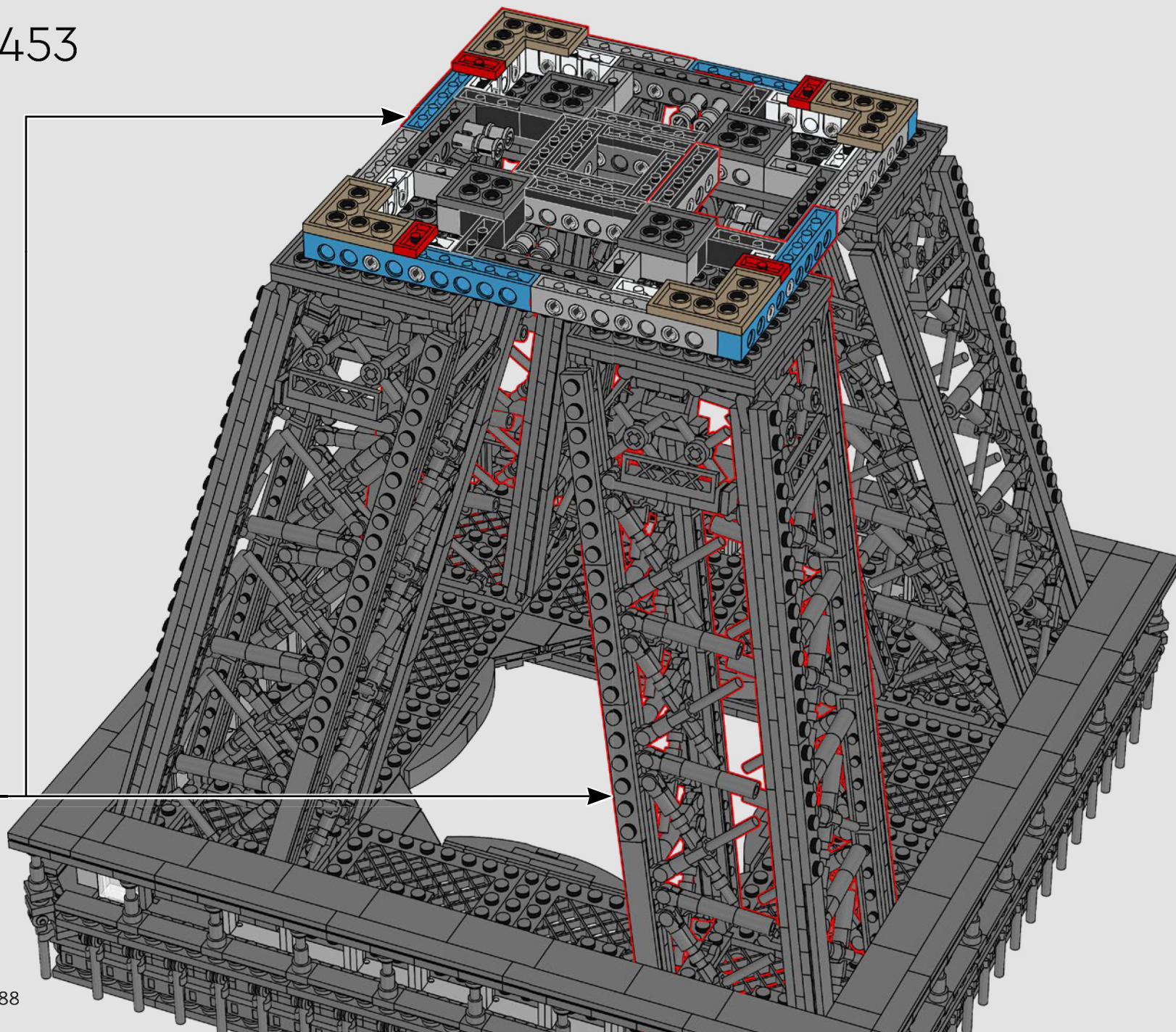
1:1

452

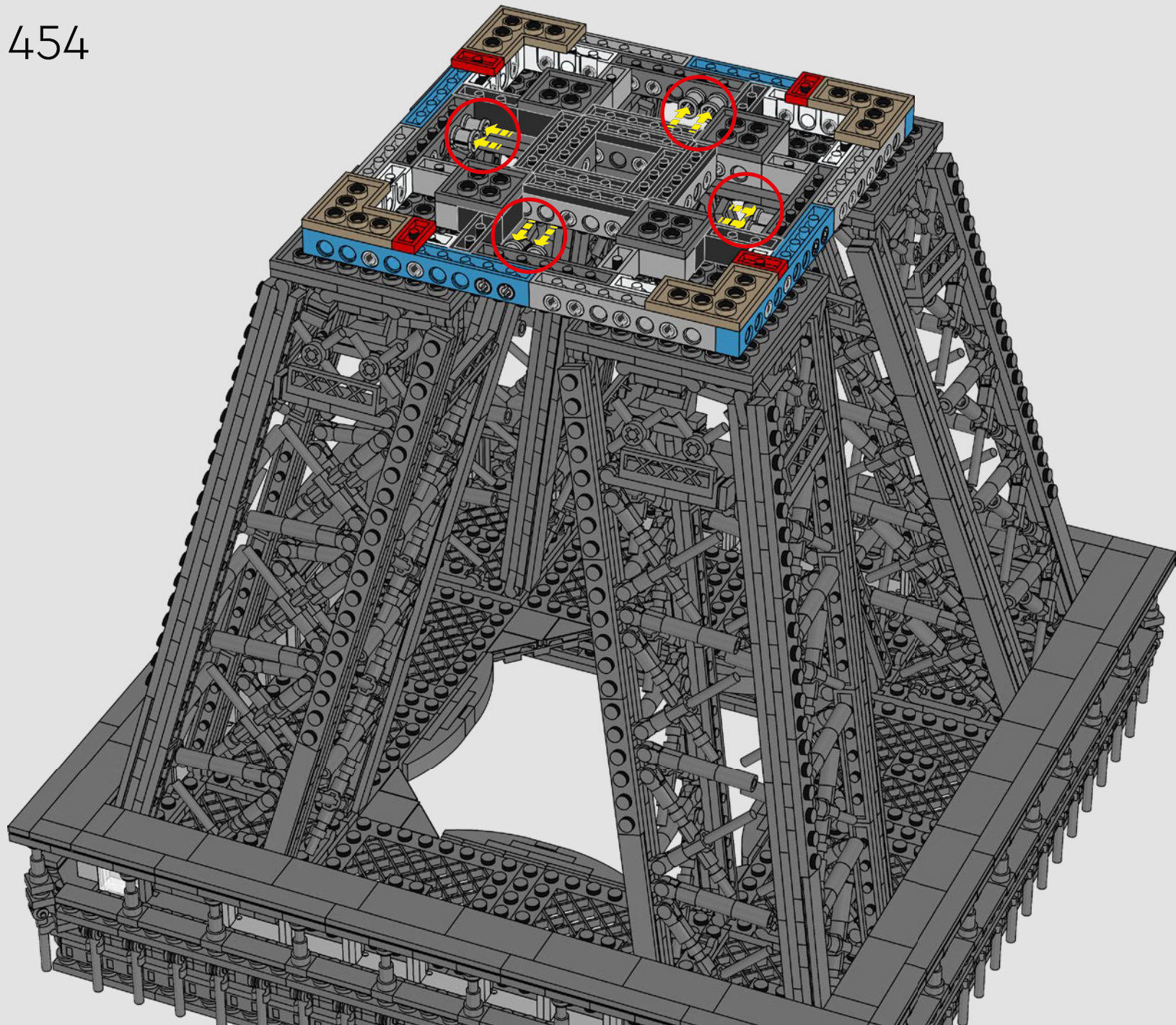


2x

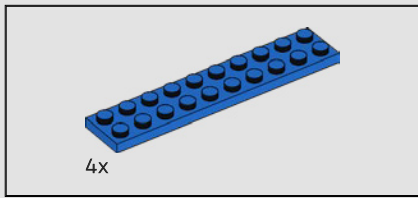
453



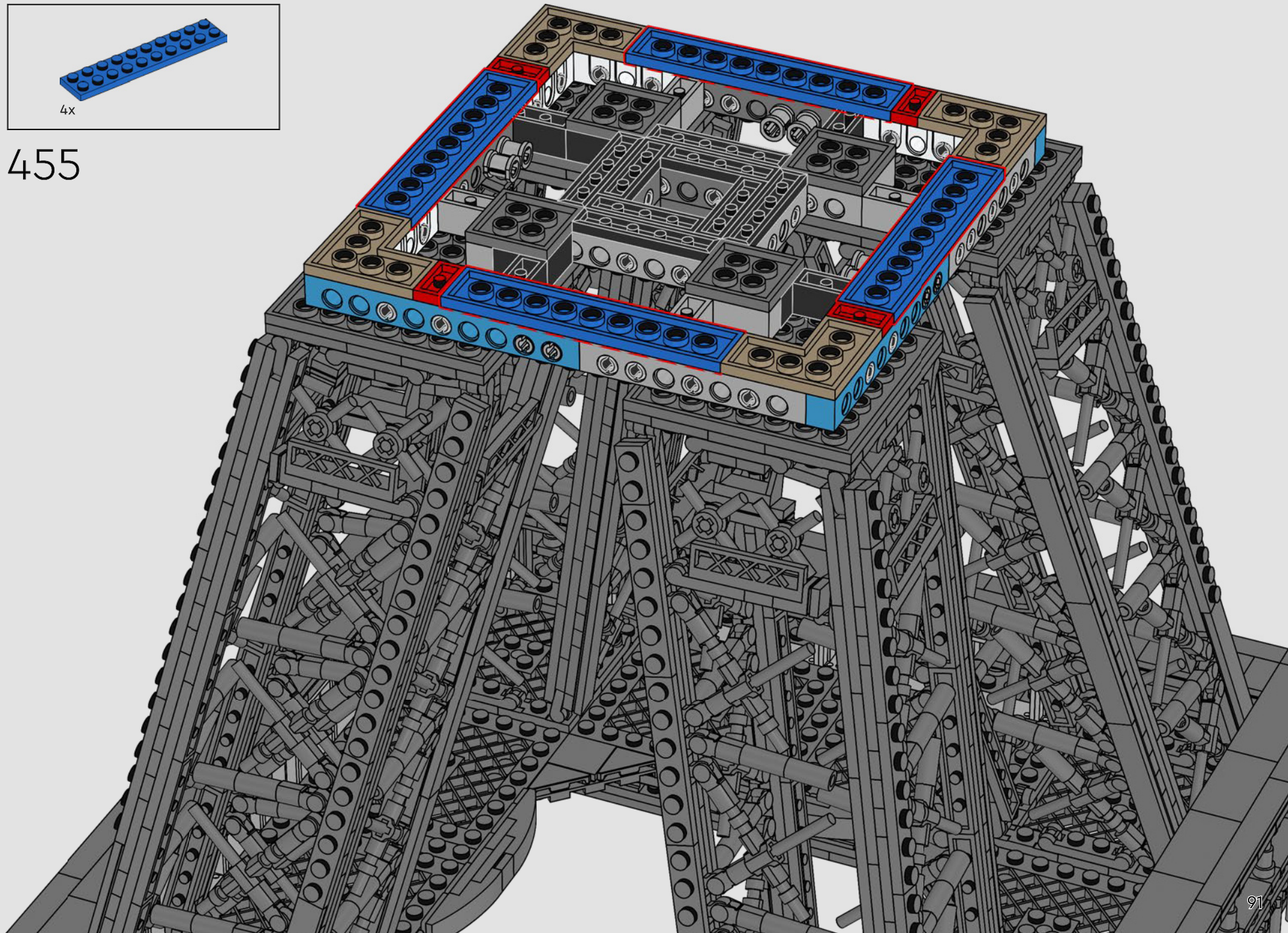
454

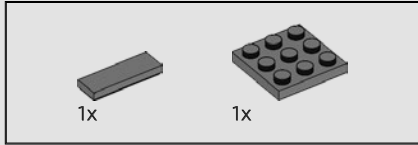
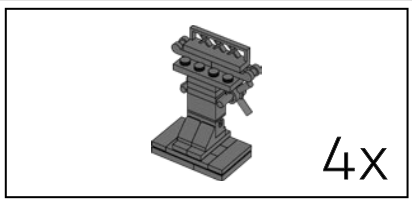




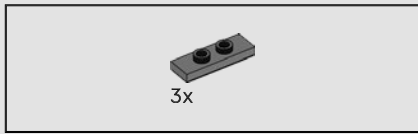
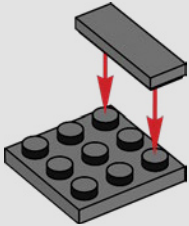


455

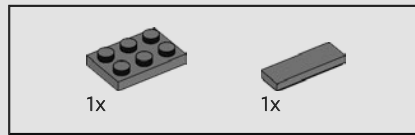
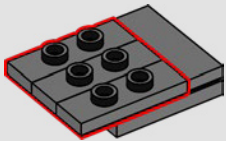




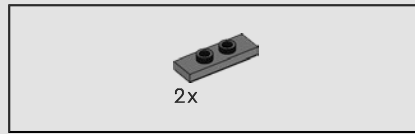
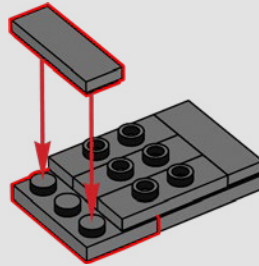
456



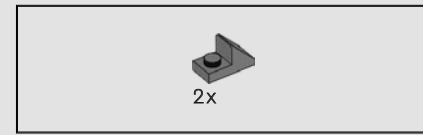
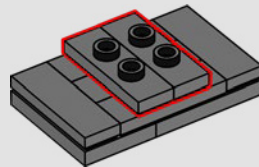
457



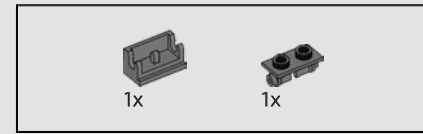
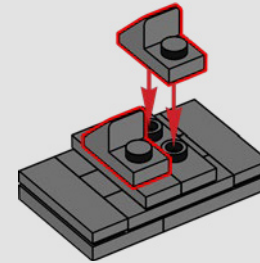
458



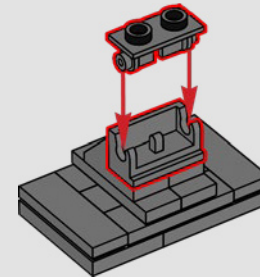
459

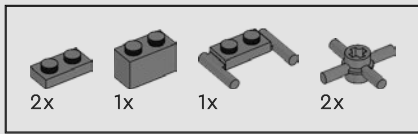


460

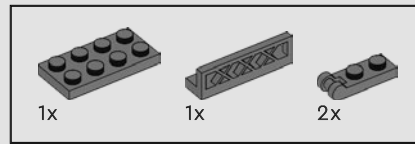
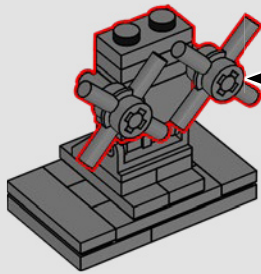
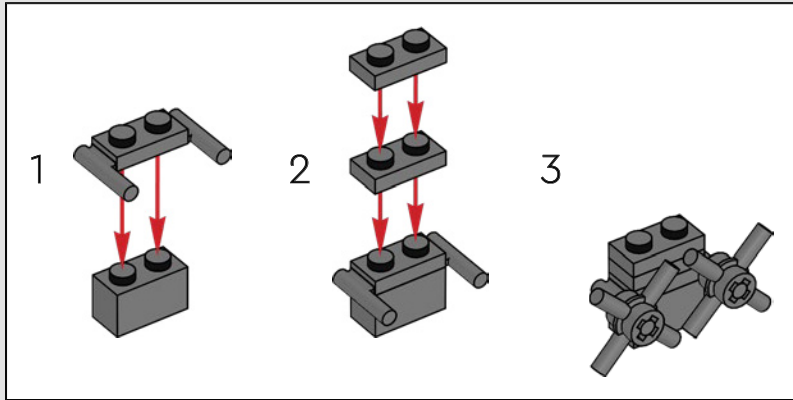


461

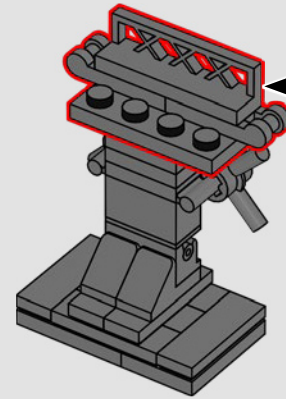
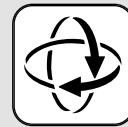
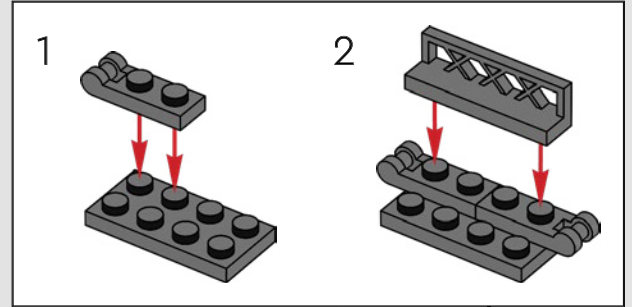




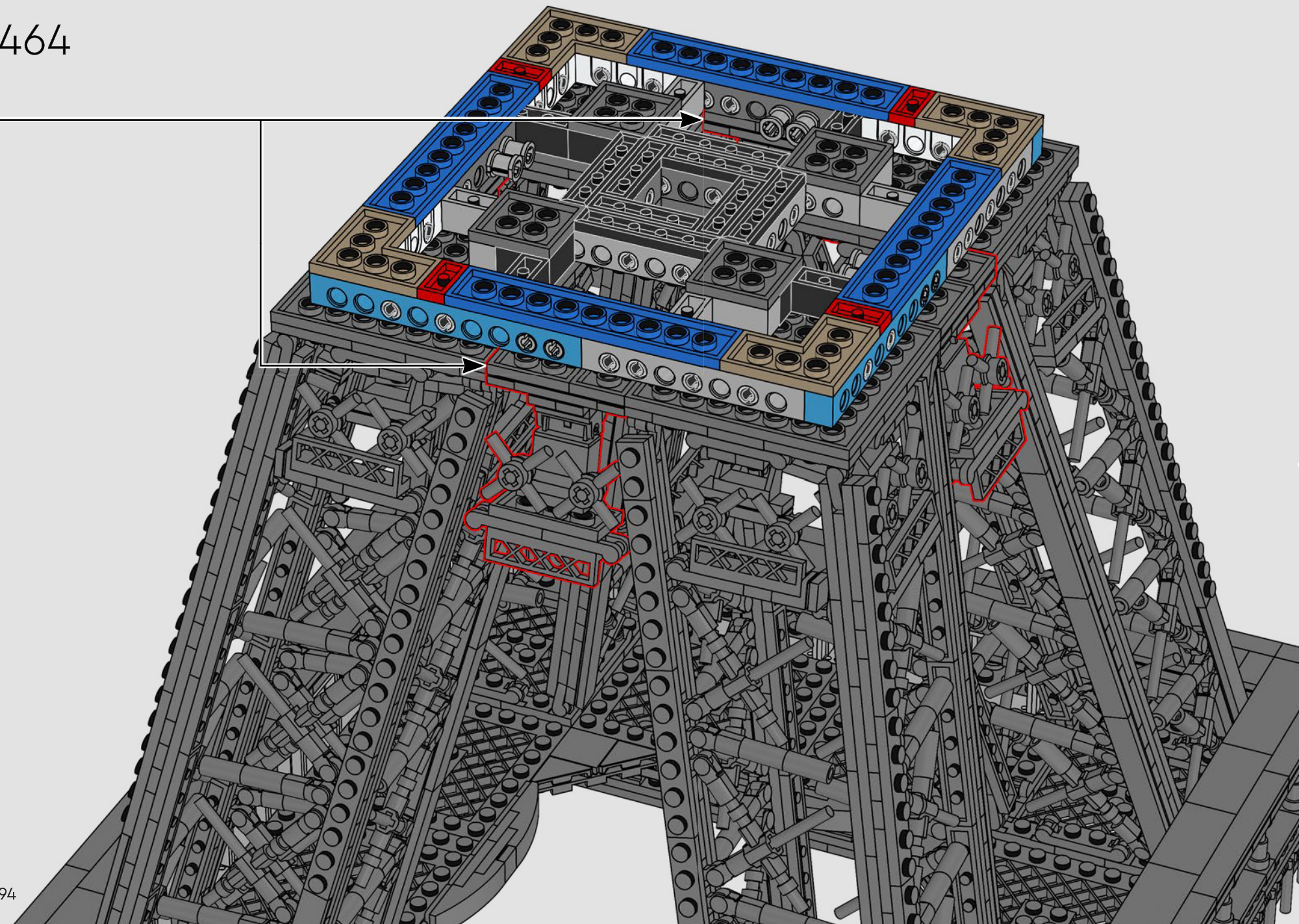
462



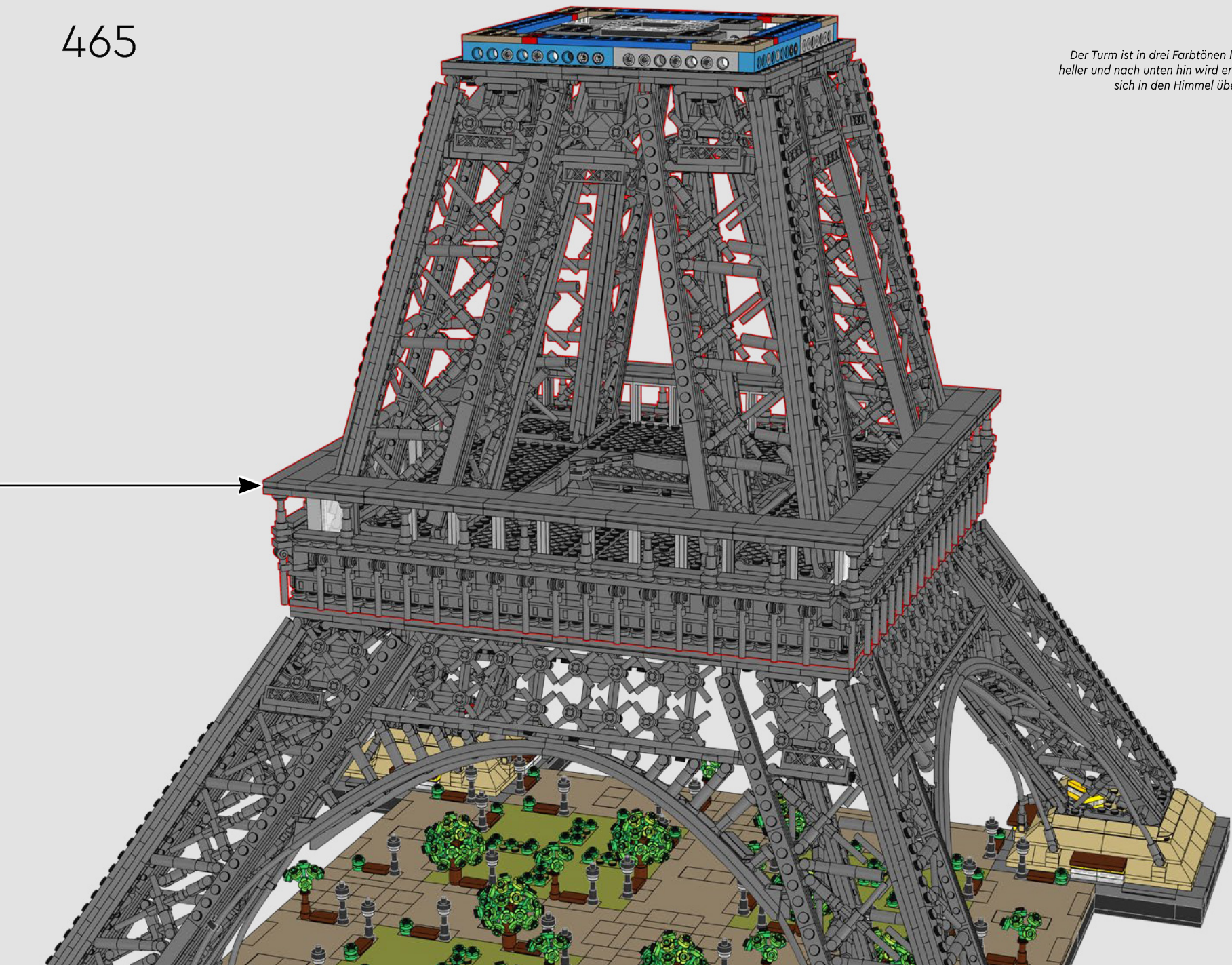
463

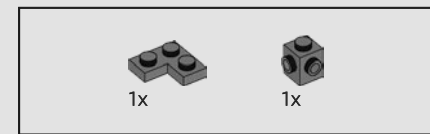
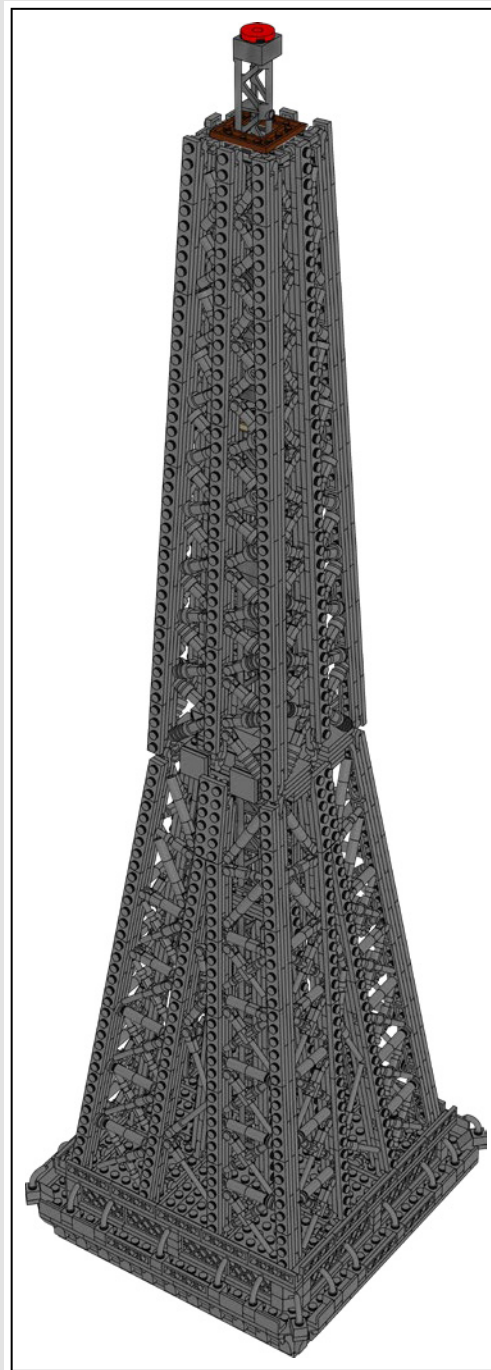


4x

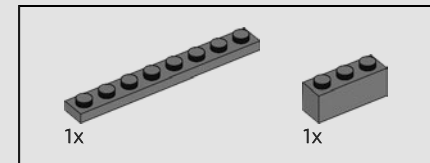
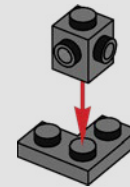


Der Turm ist in drei Farbtönen lackiert: Oben ist er heller und nach unten hin wird er immer dunkler, um sich in den Himmel über Paris einzufügen.

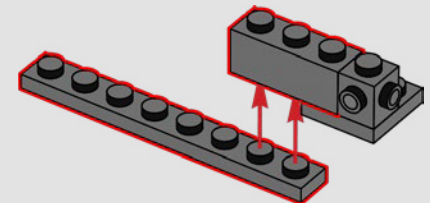


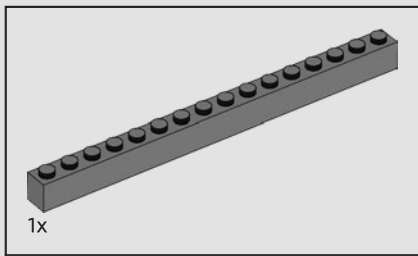


466

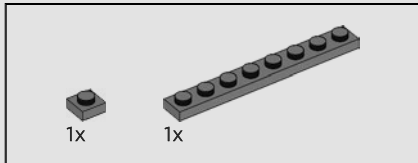
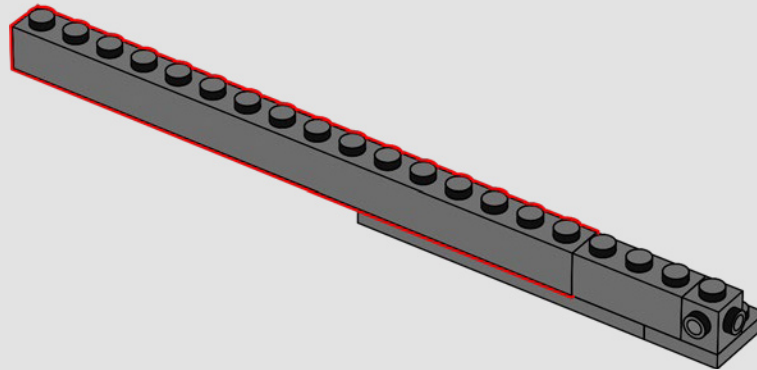


467

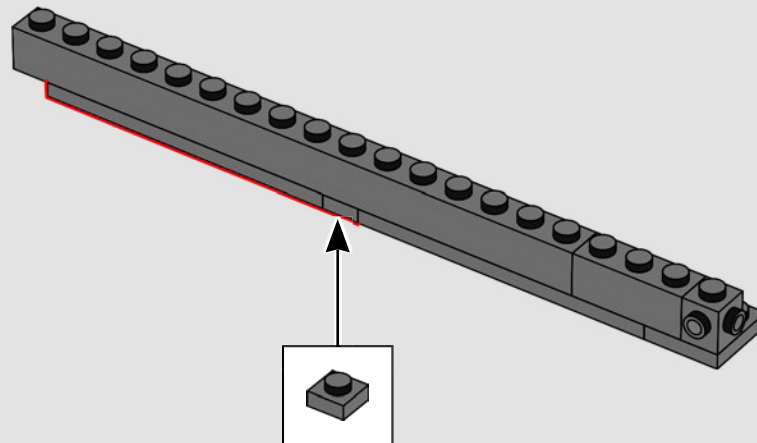


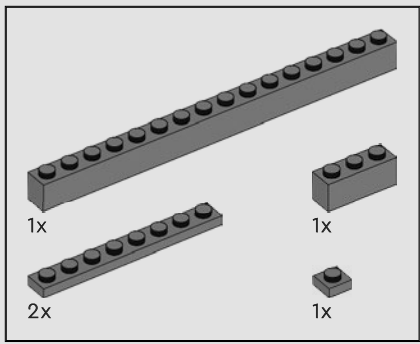


468



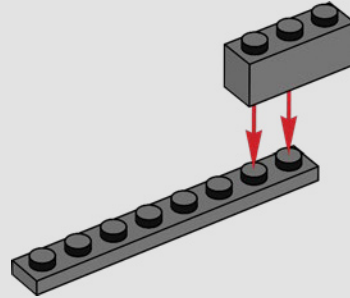
469



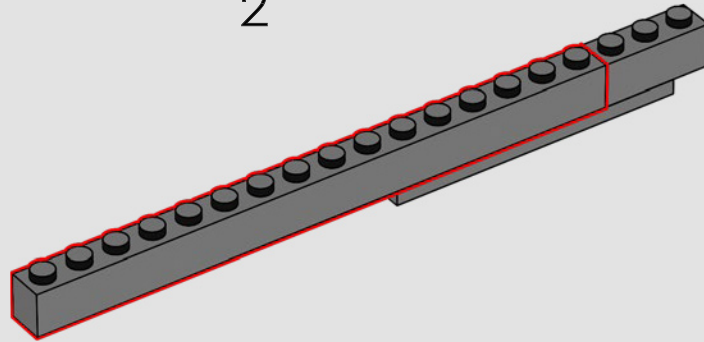


470

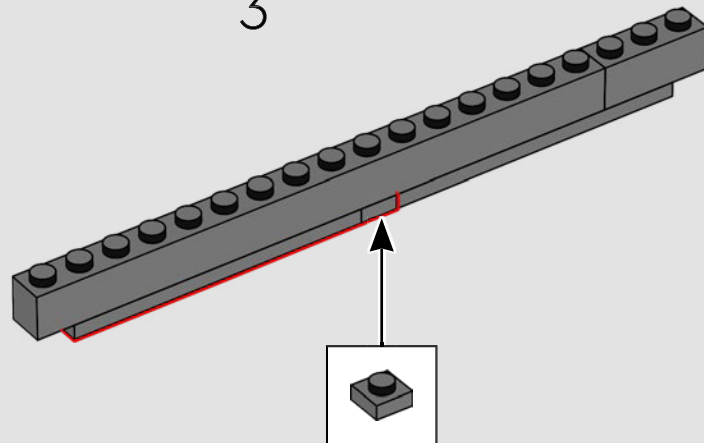
1

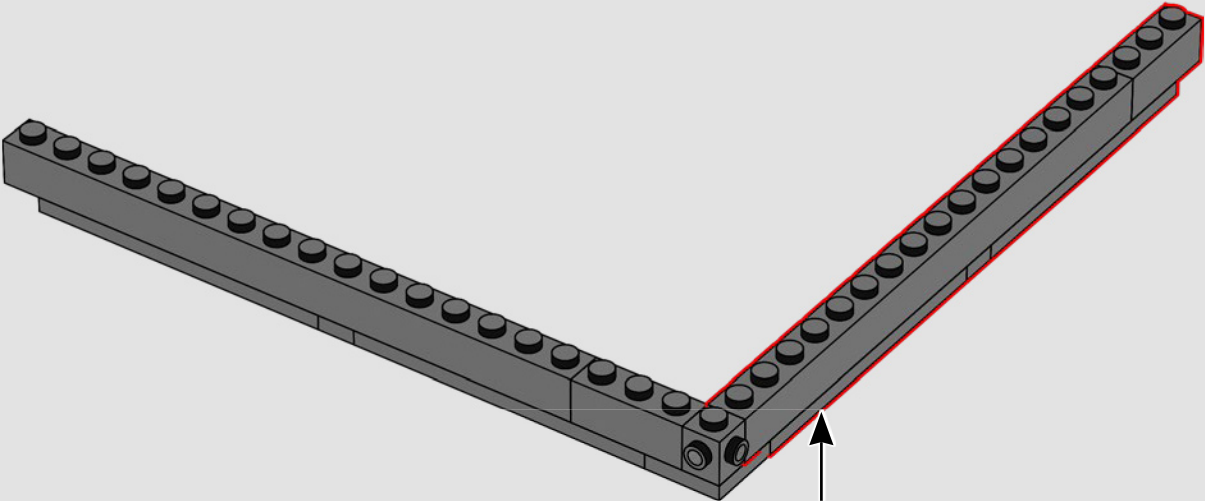


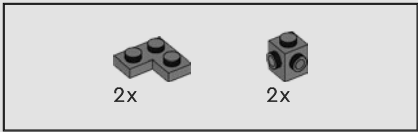
2



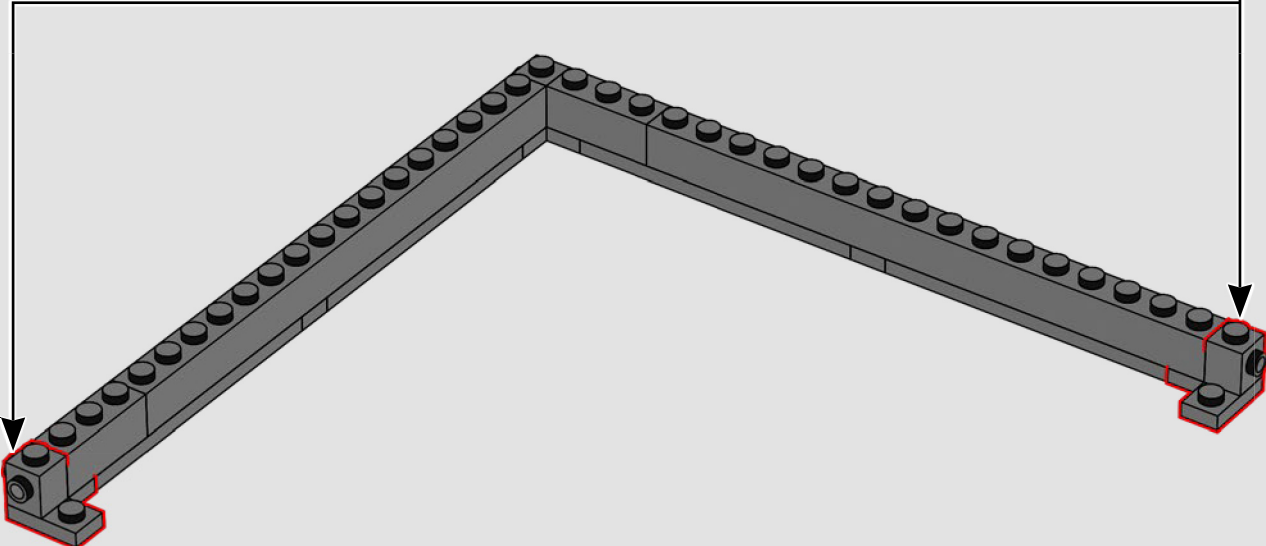
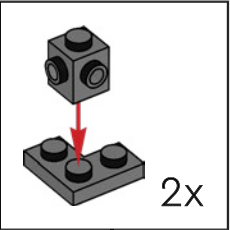
3

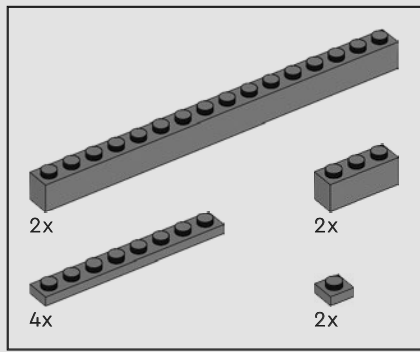






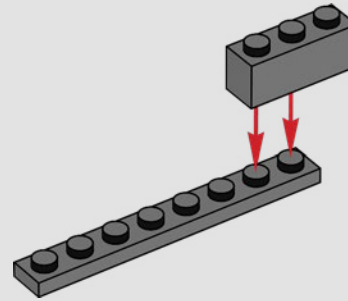
471



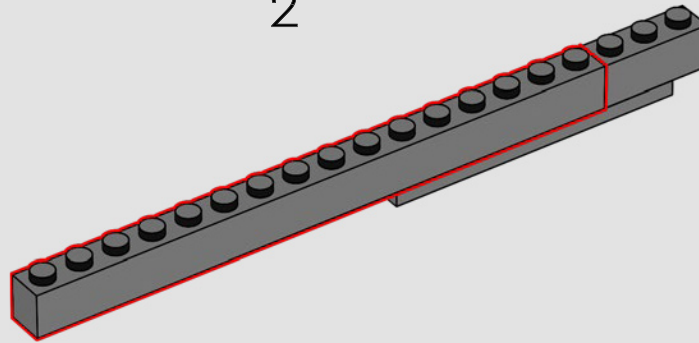


472

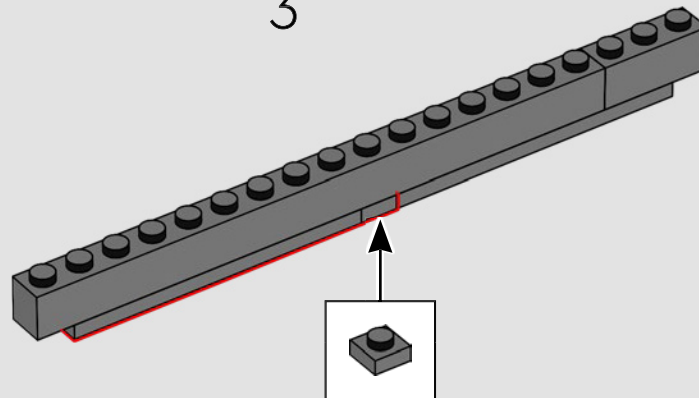
1



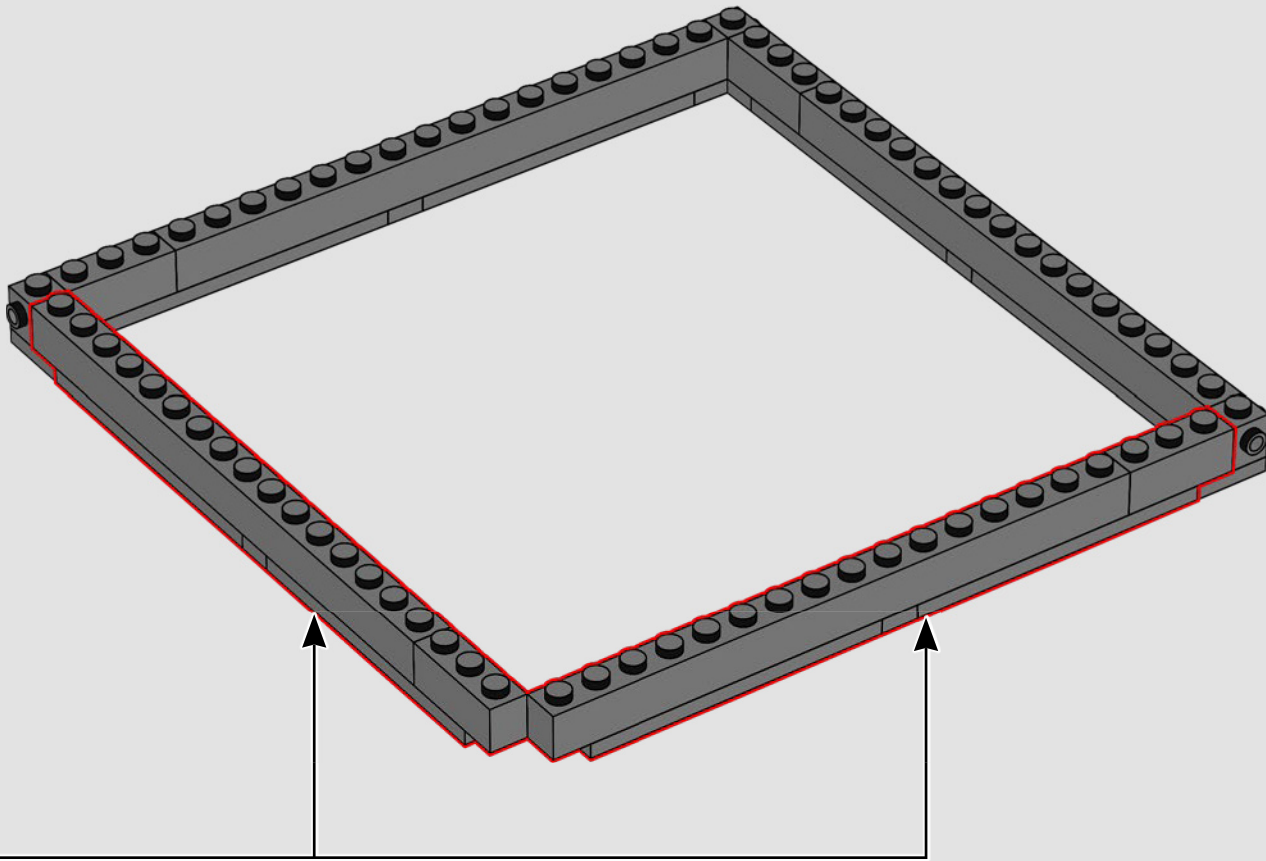
2

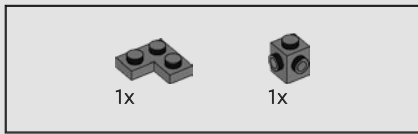


3

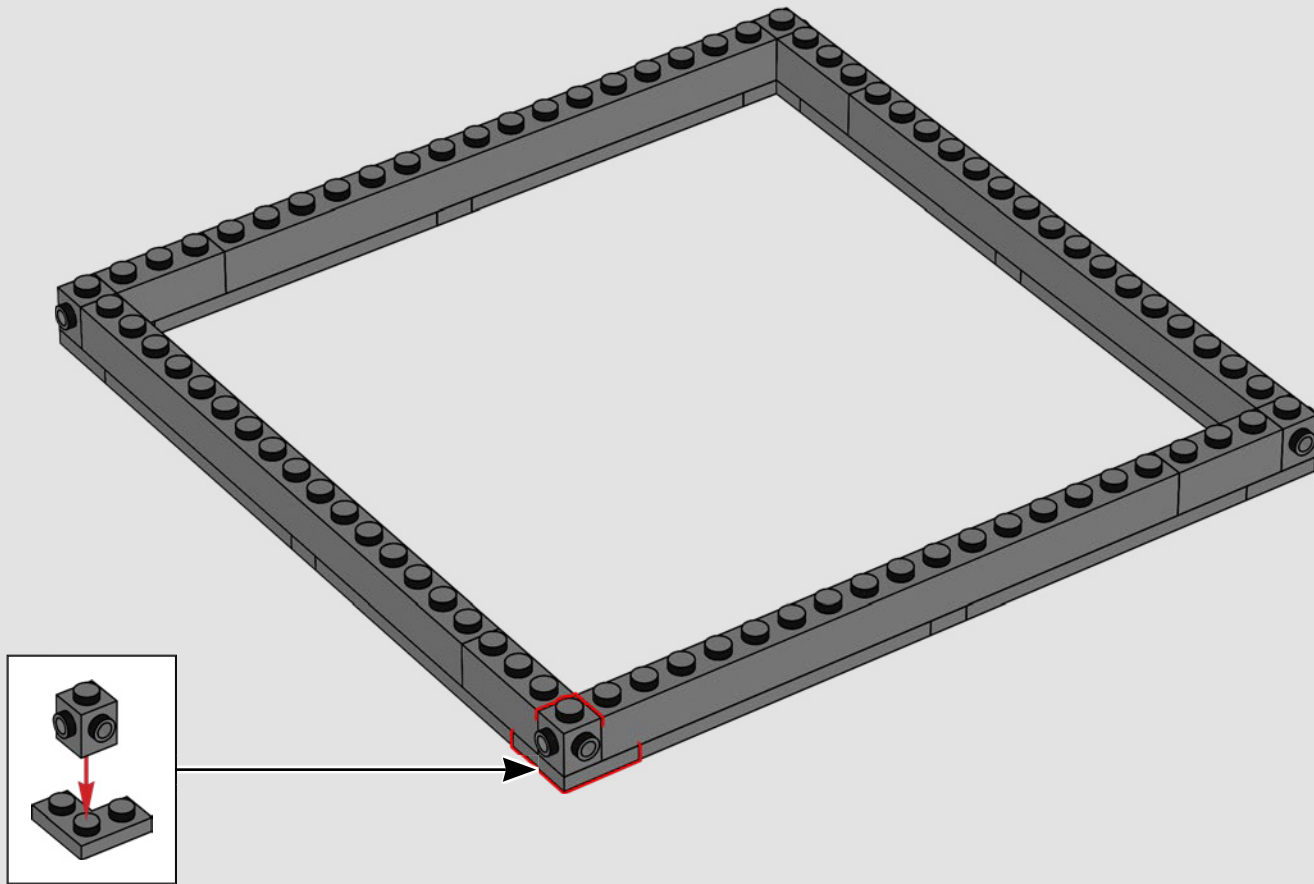


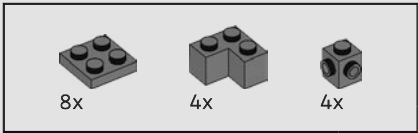
2x



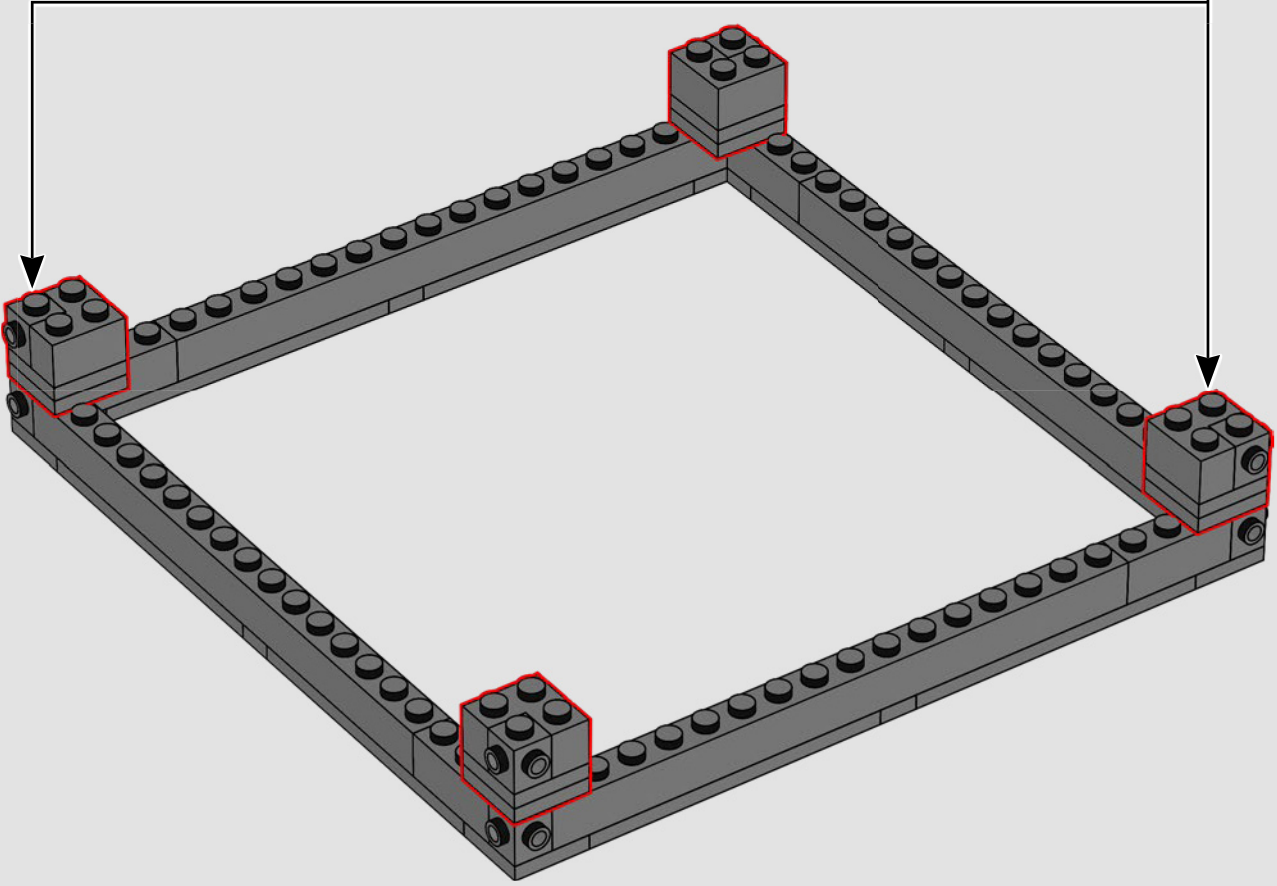
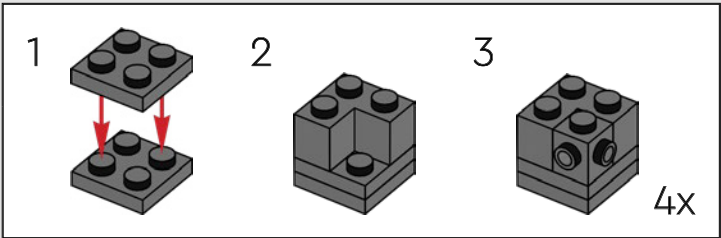


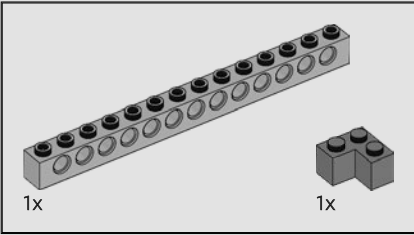
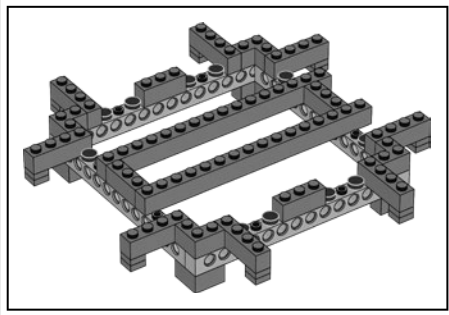
473



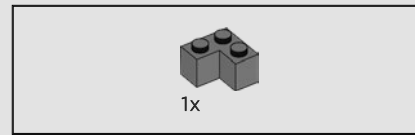
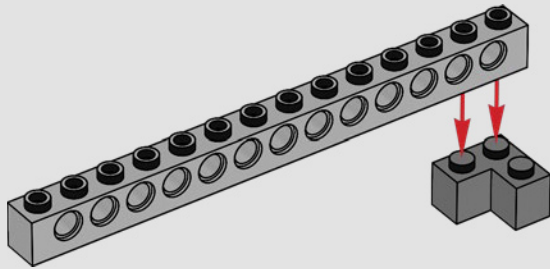


474

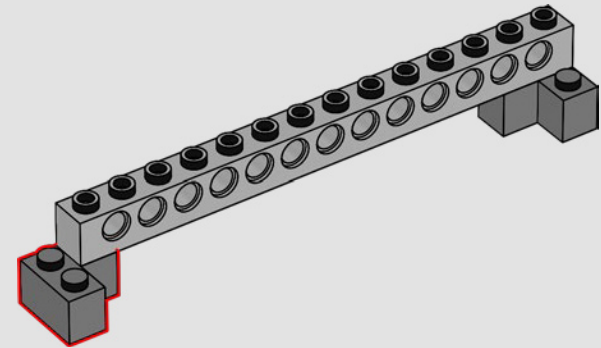


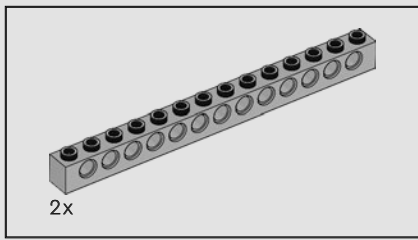


475

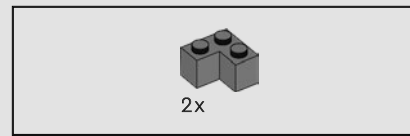
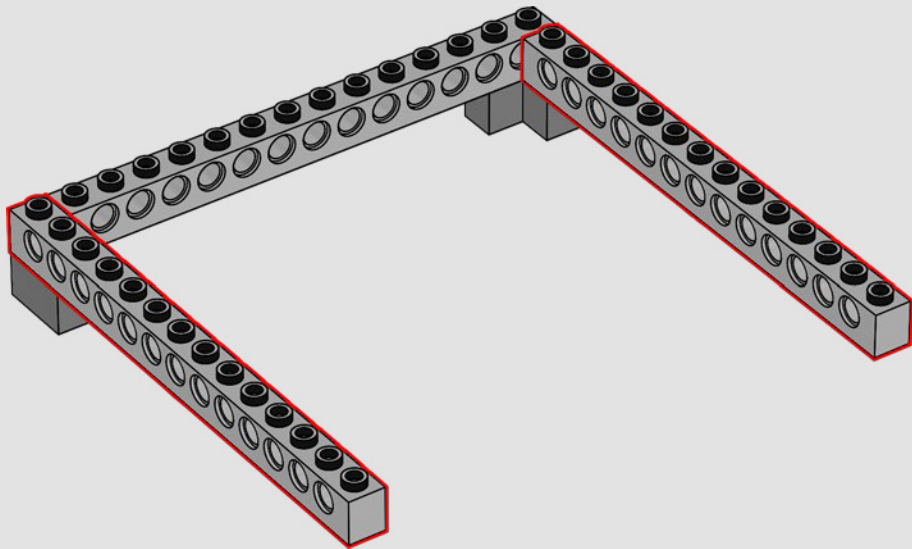


476

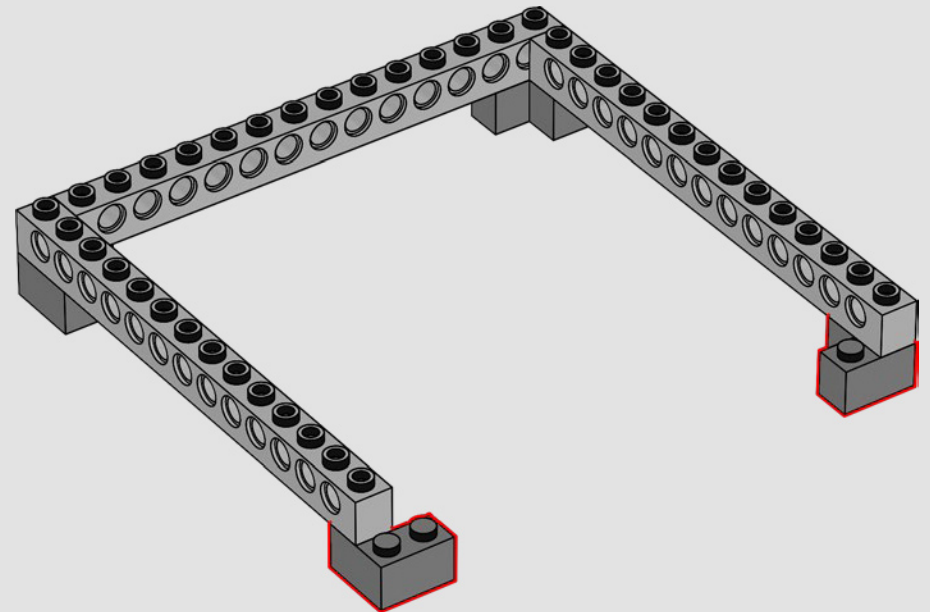


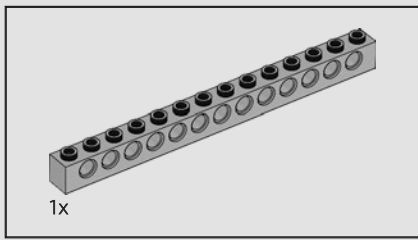


477

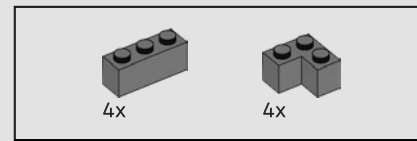
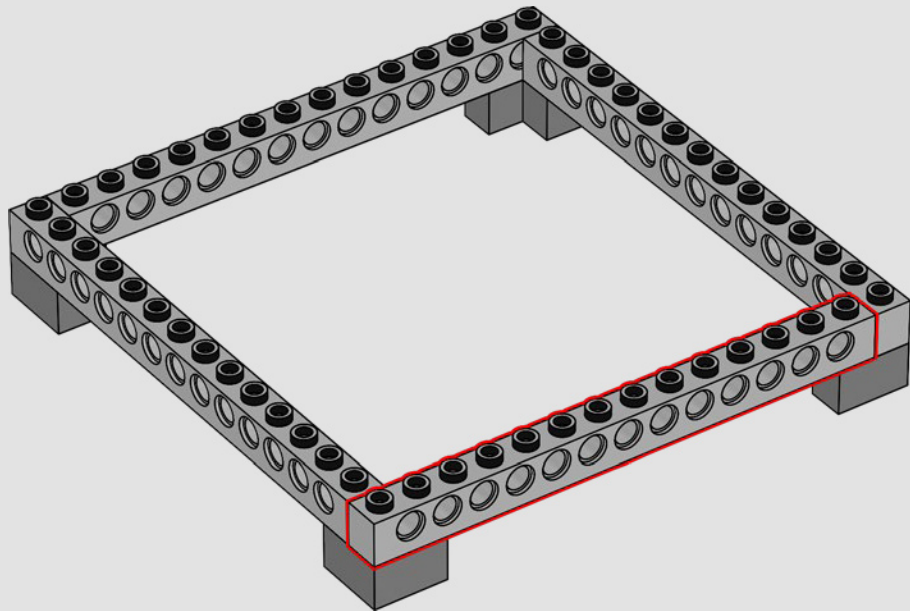


478

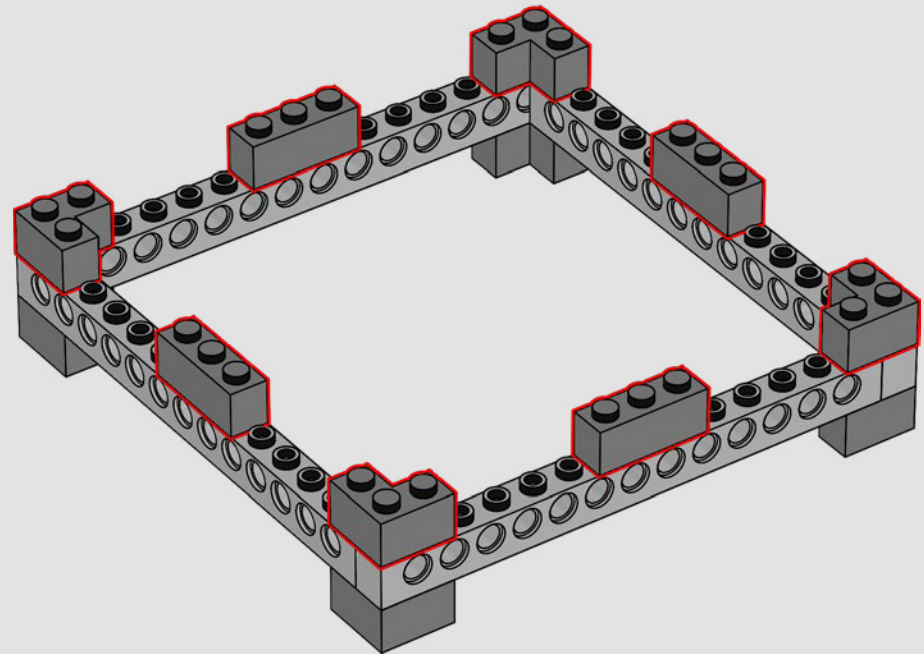


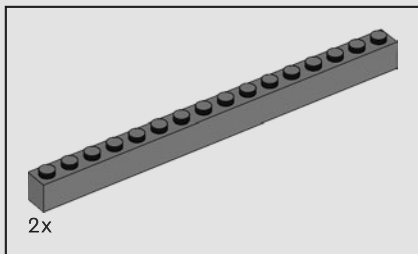


479

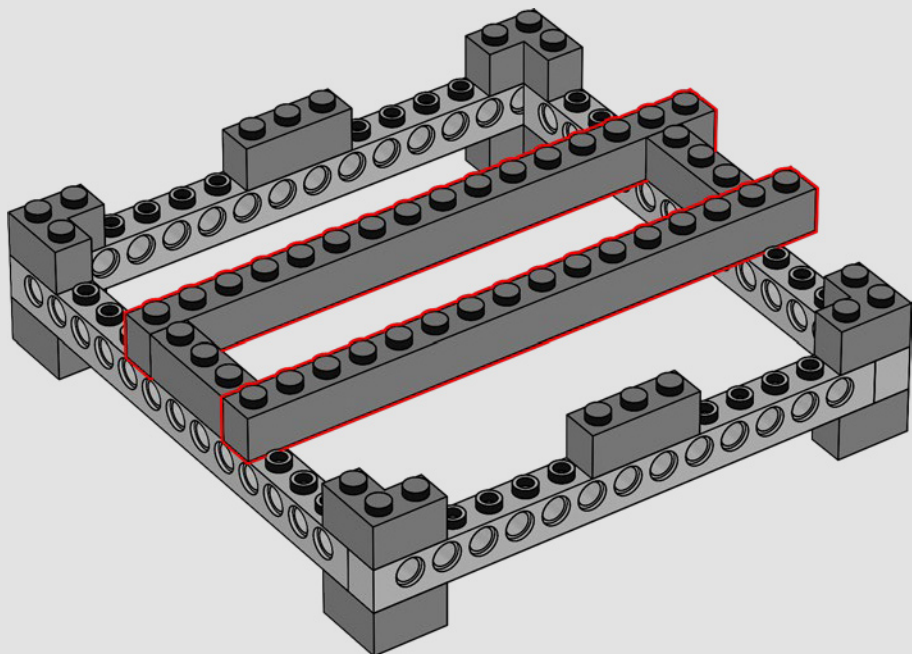


480

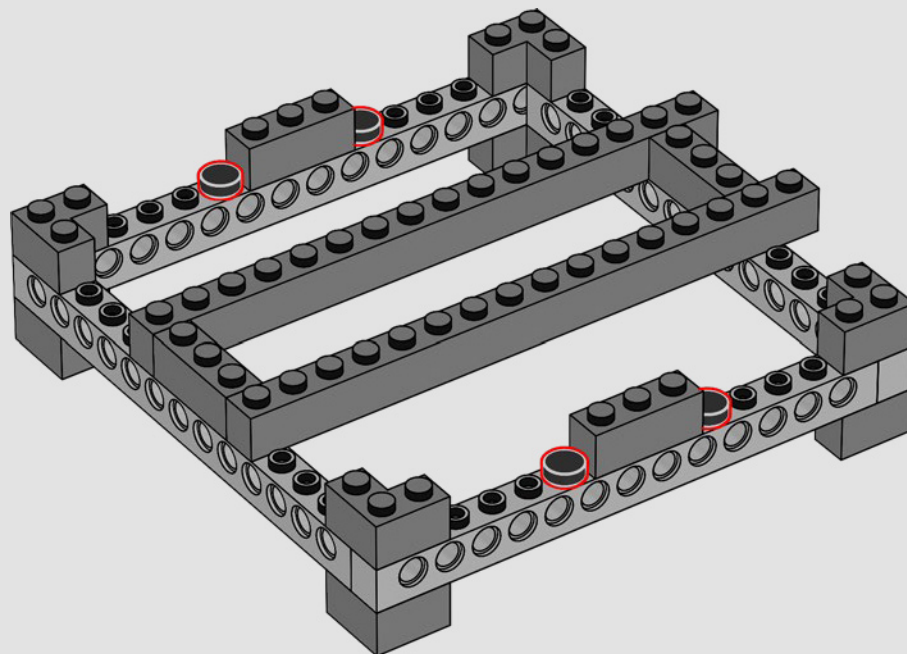




481

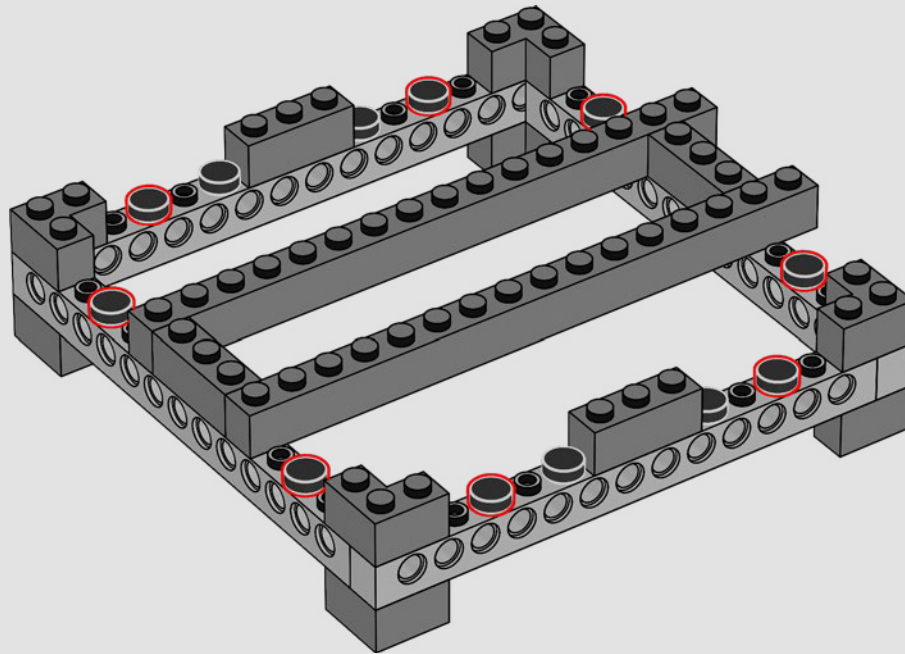


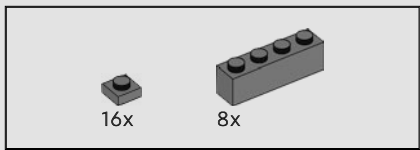
482



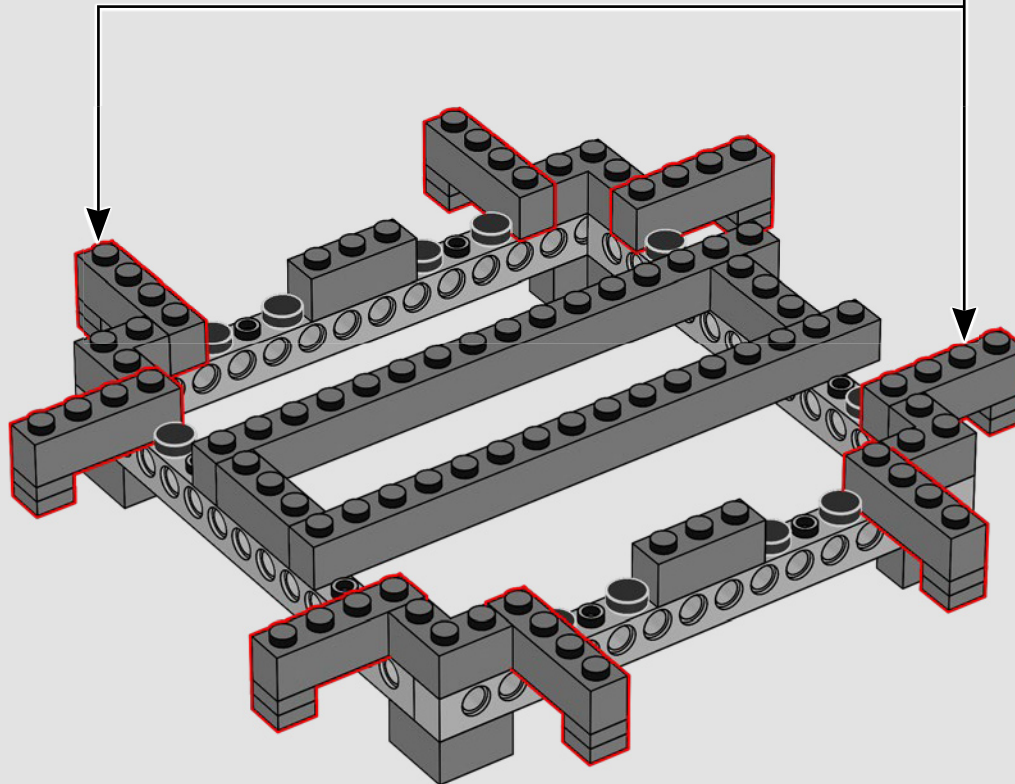
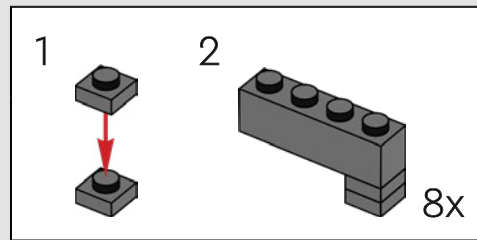


483

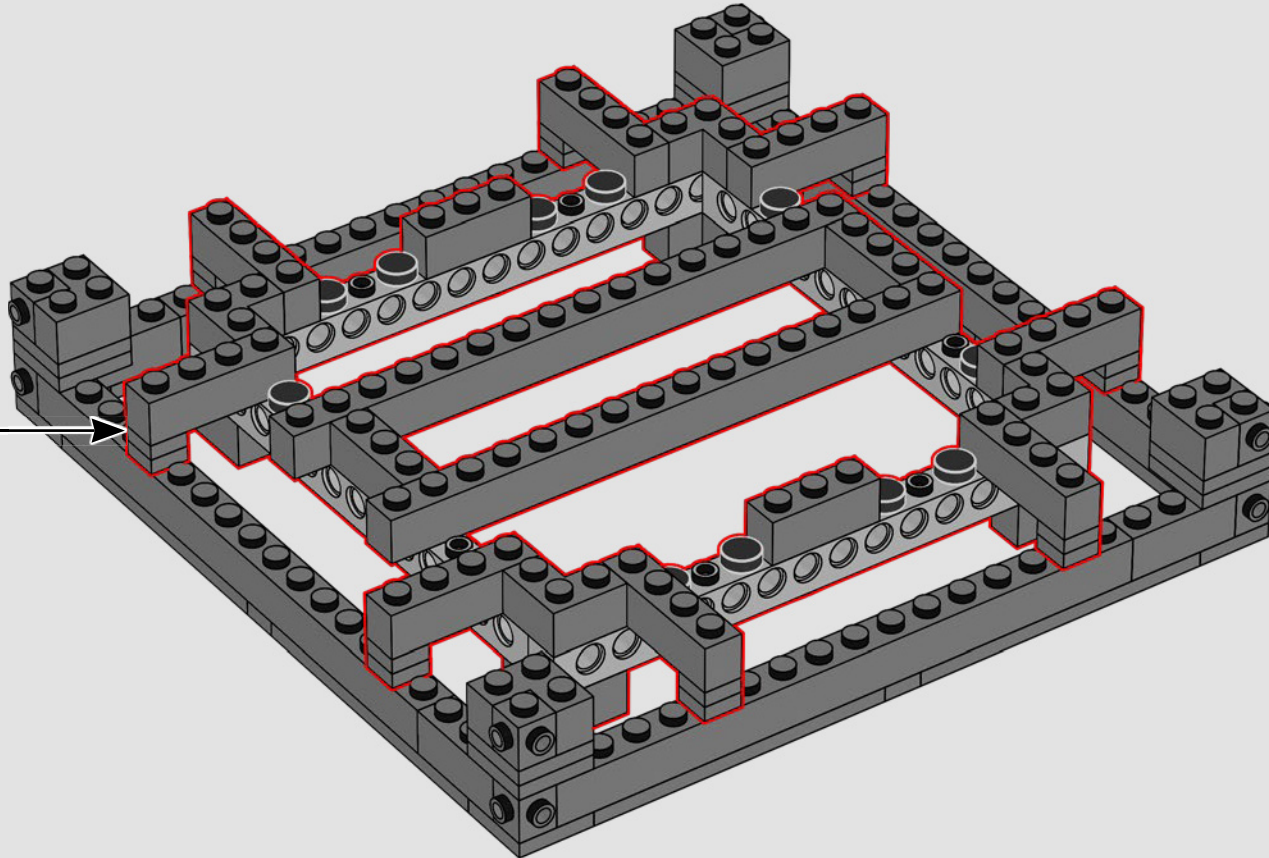


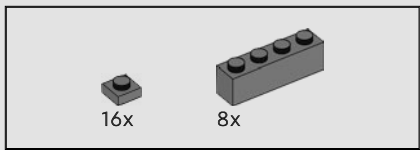


484

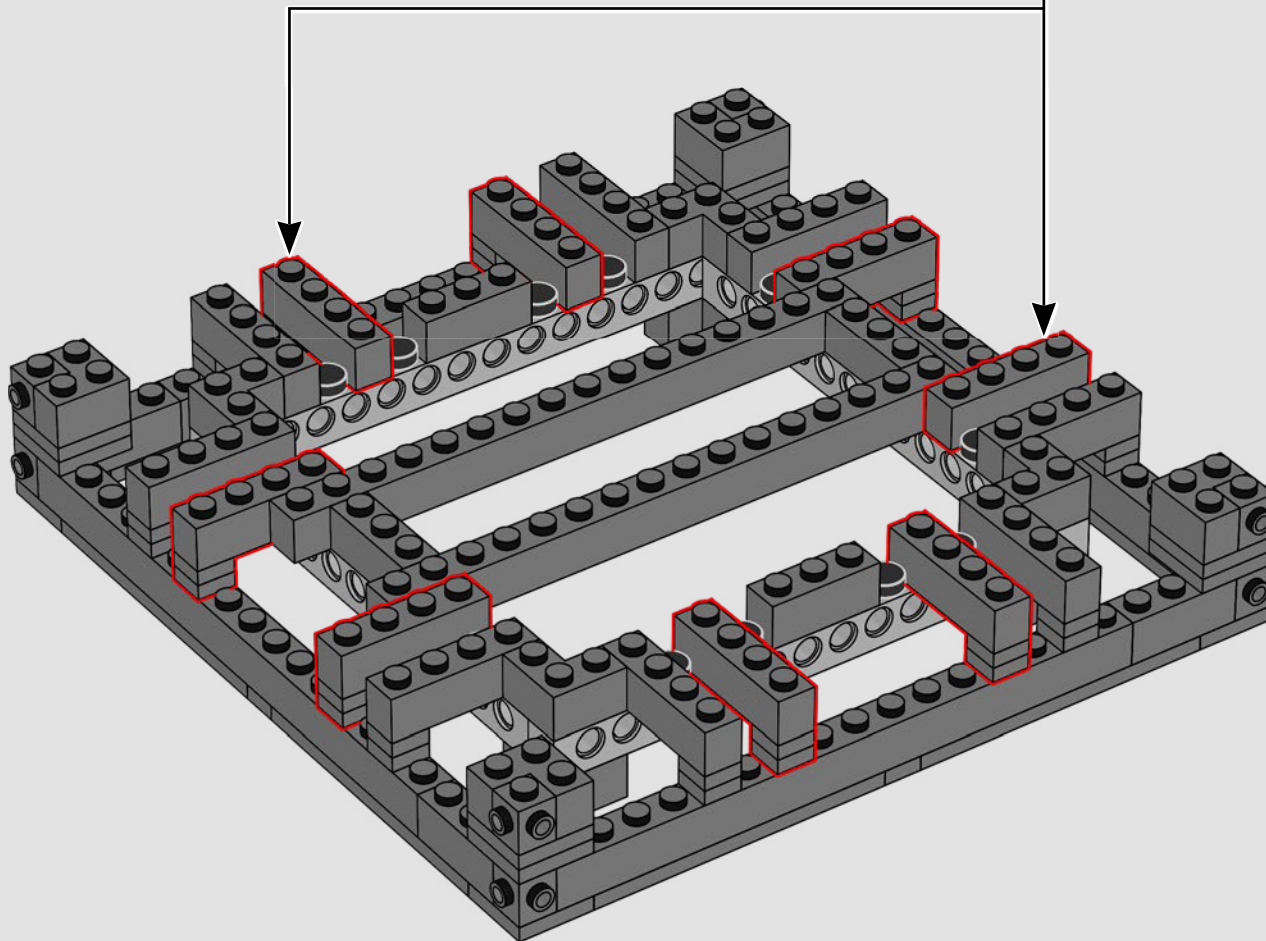
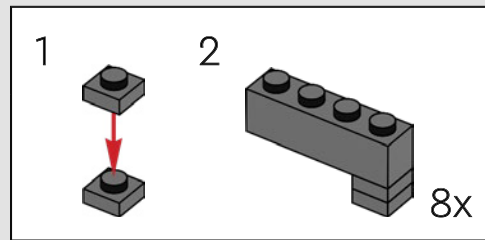


485

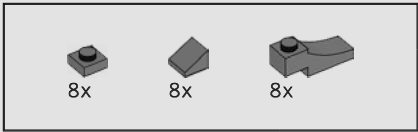




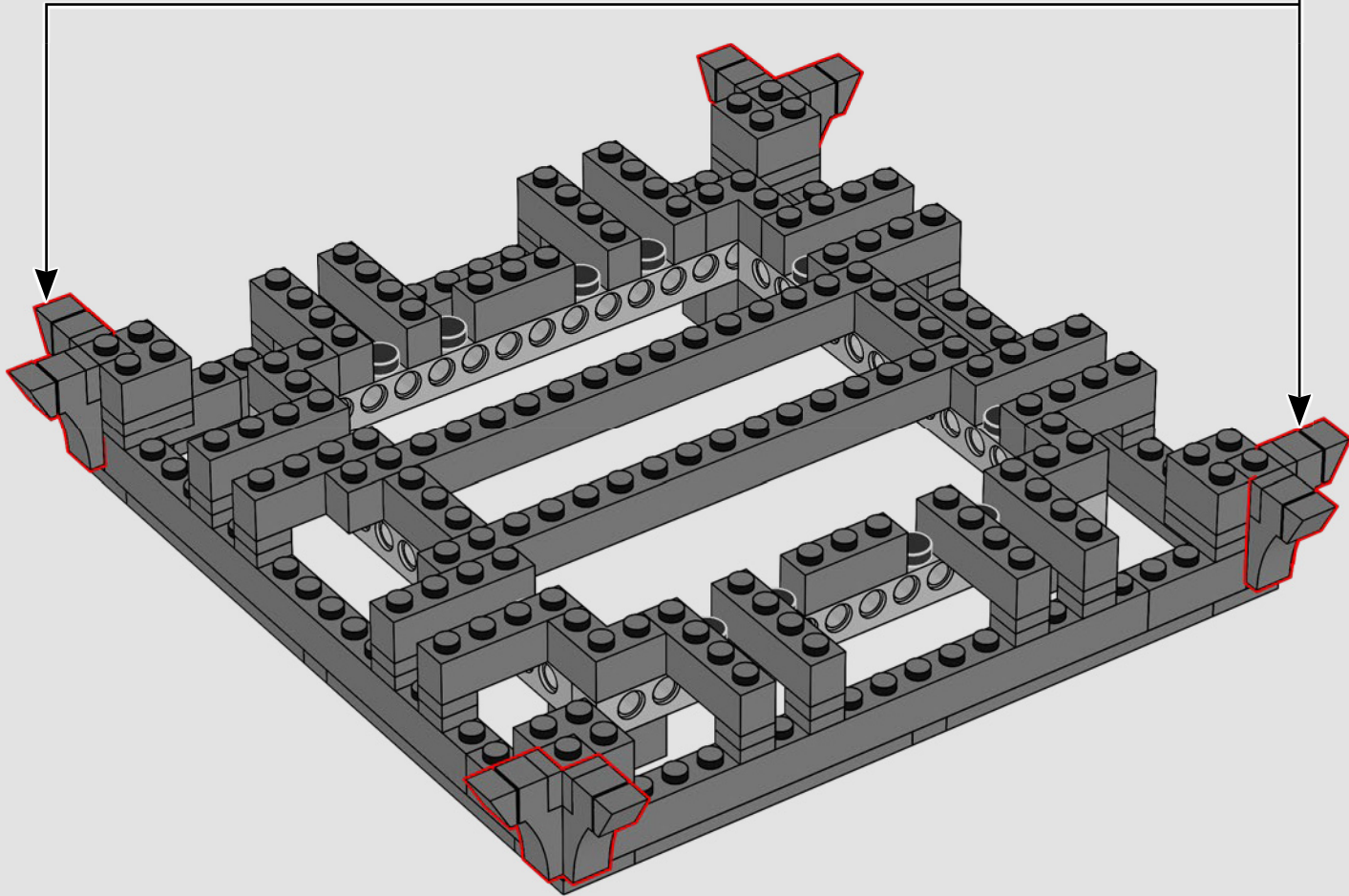
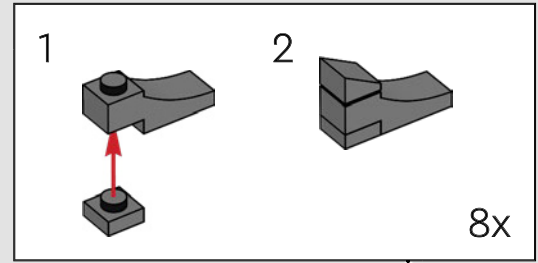
486

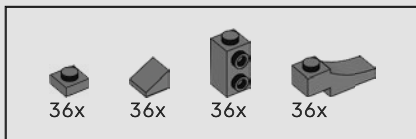




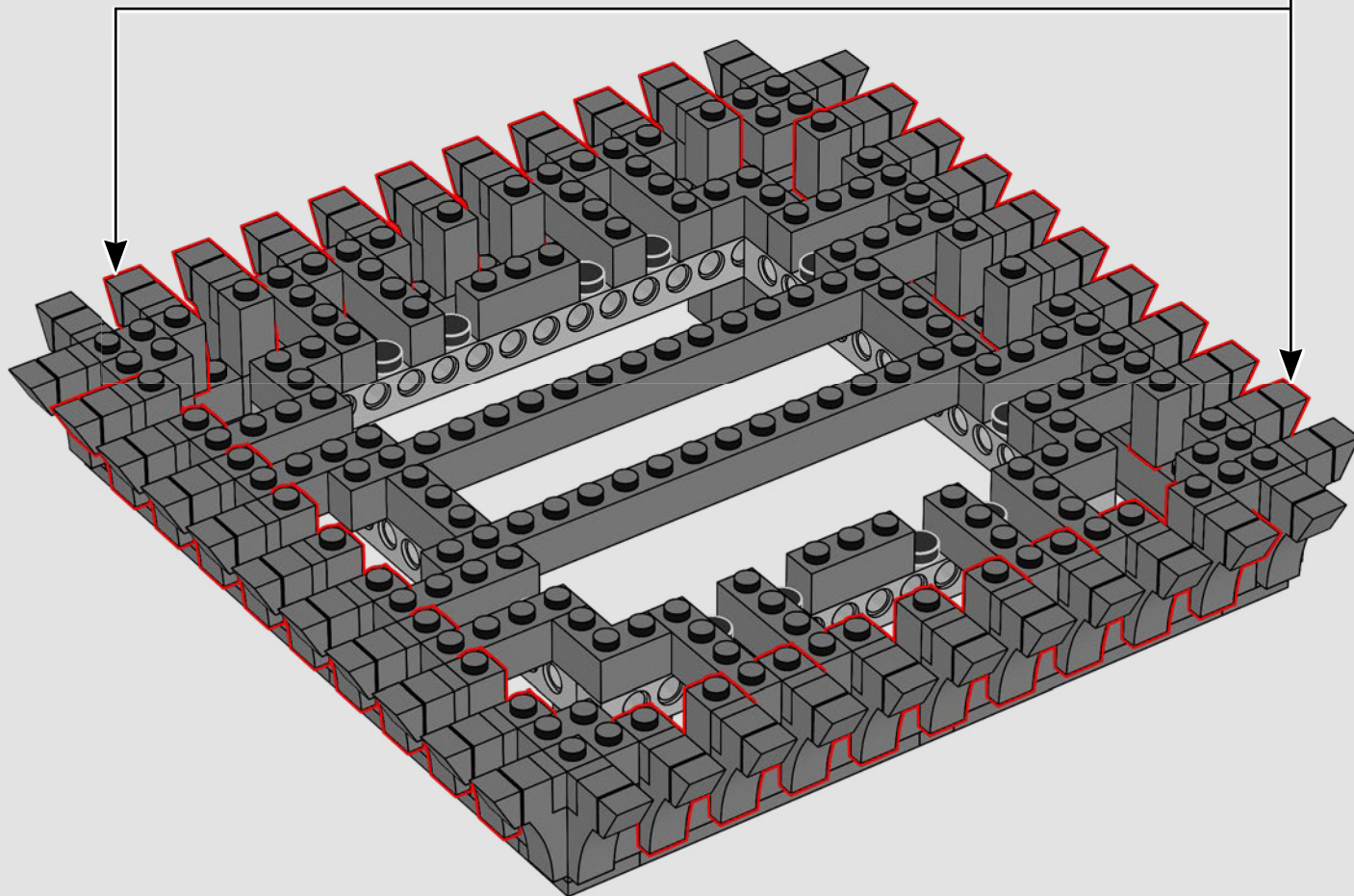
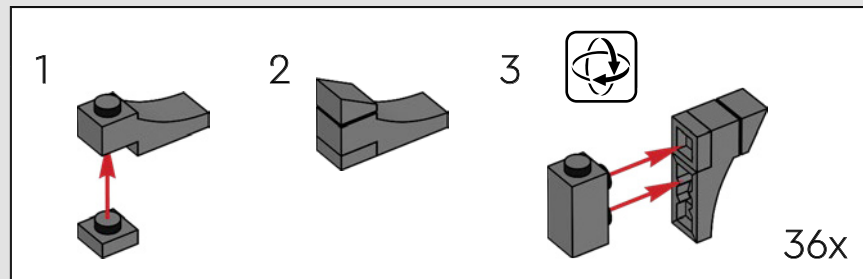


487





488



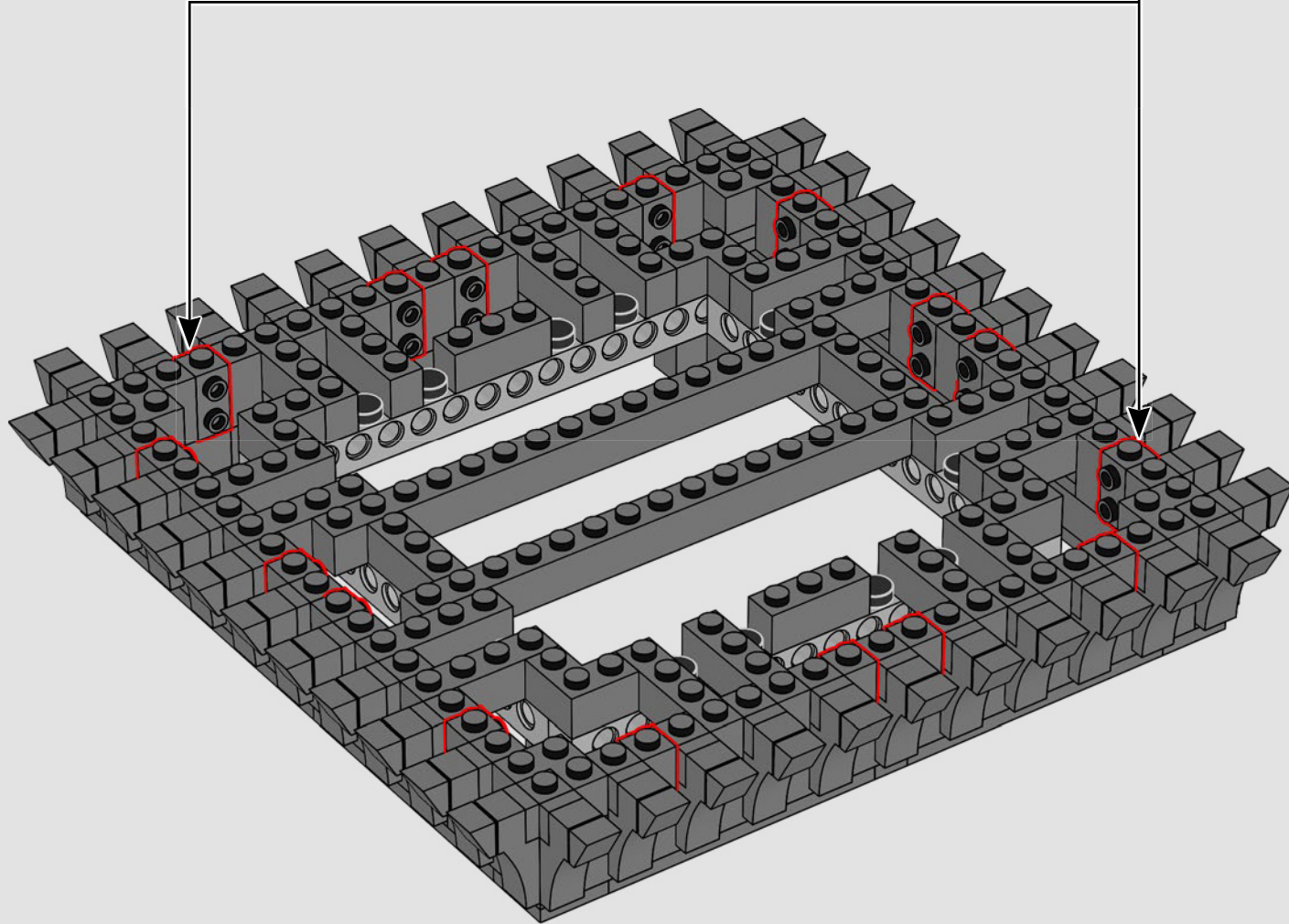


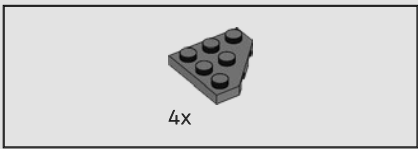
16x

489

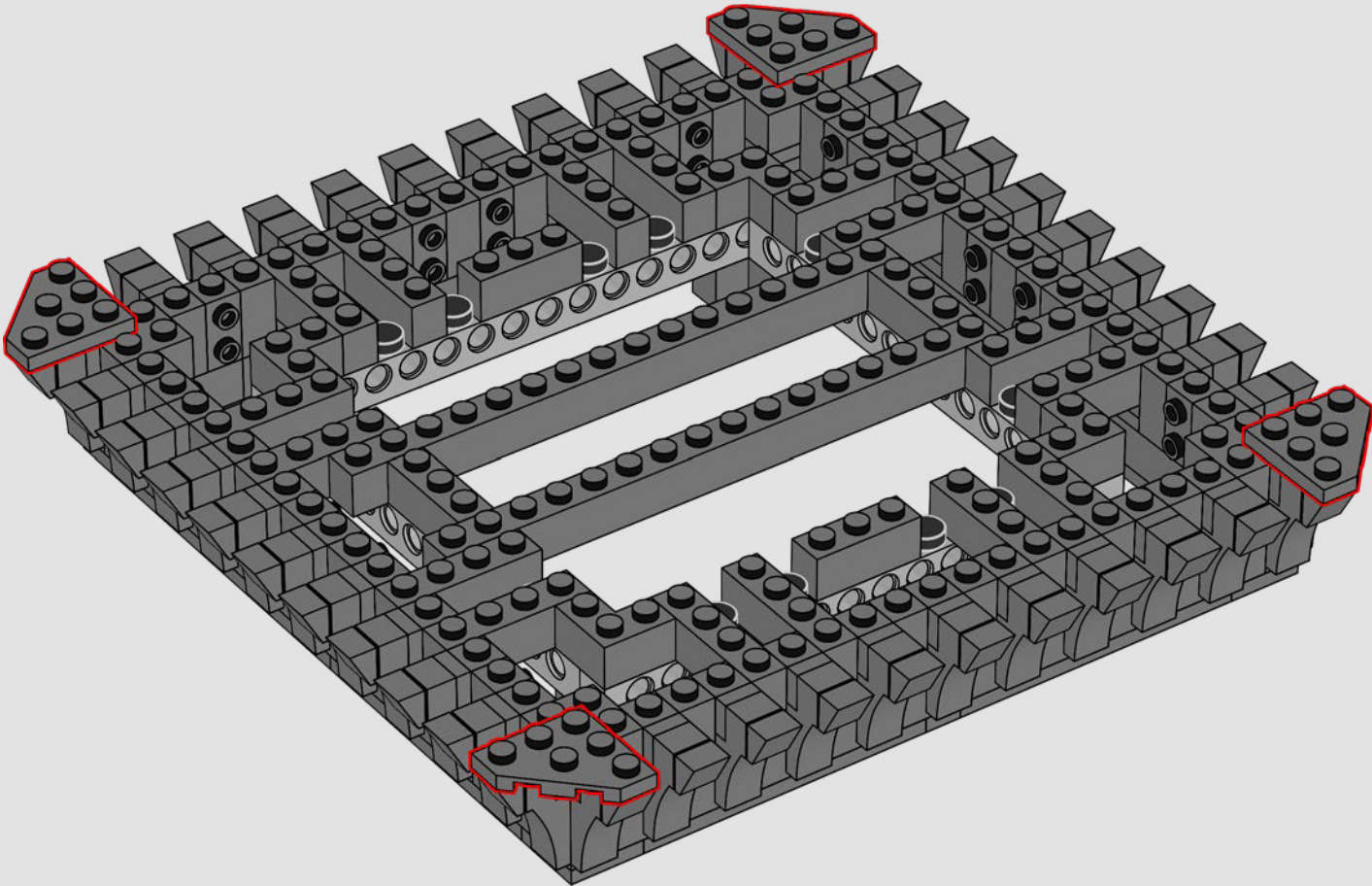


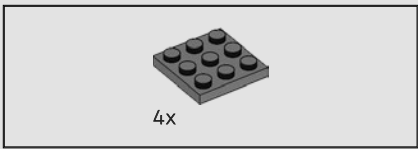
16x



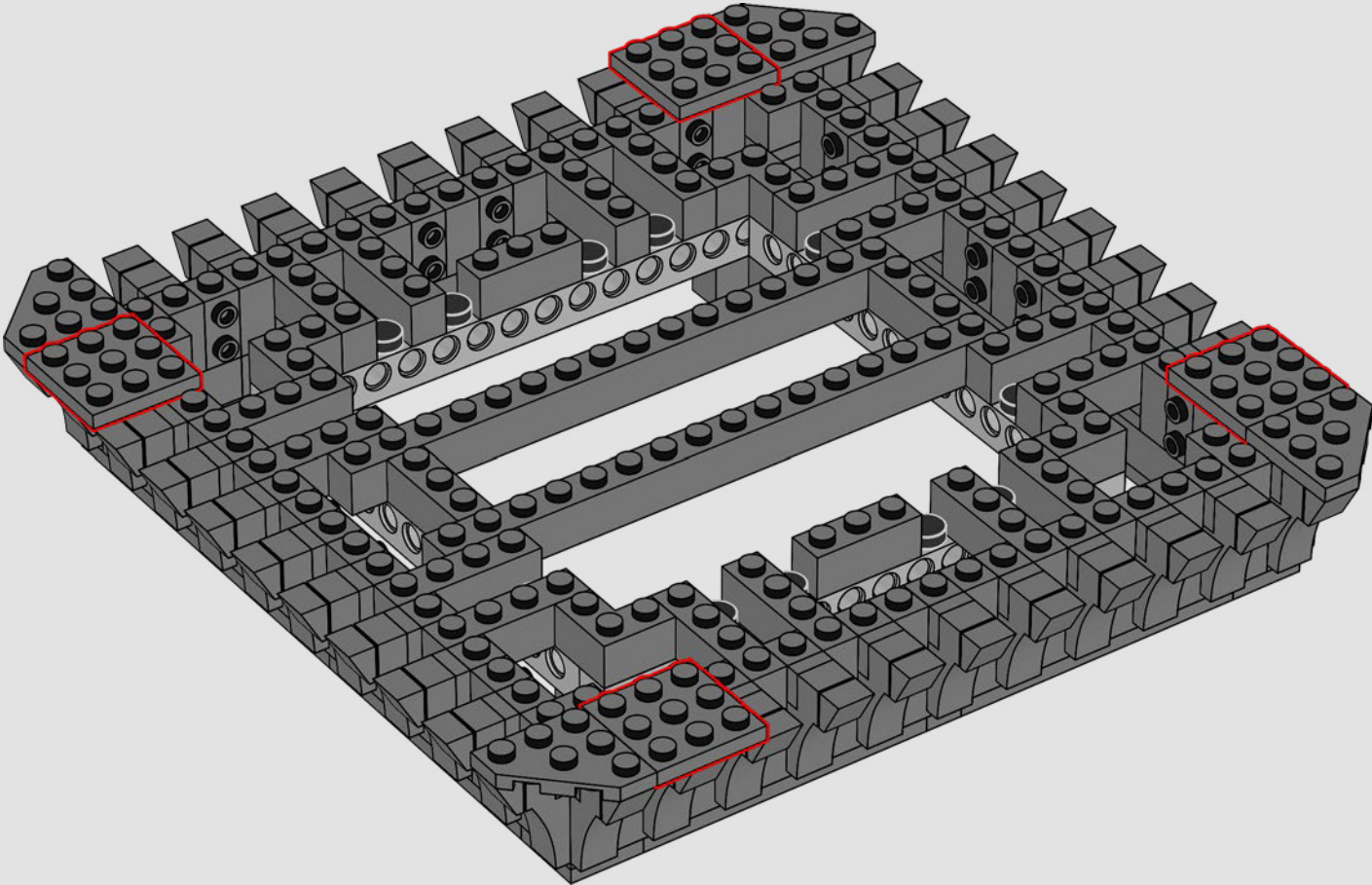


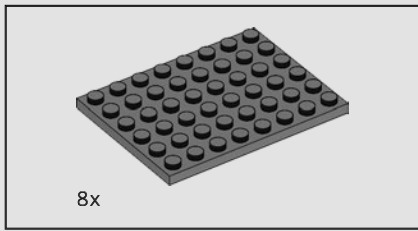
490



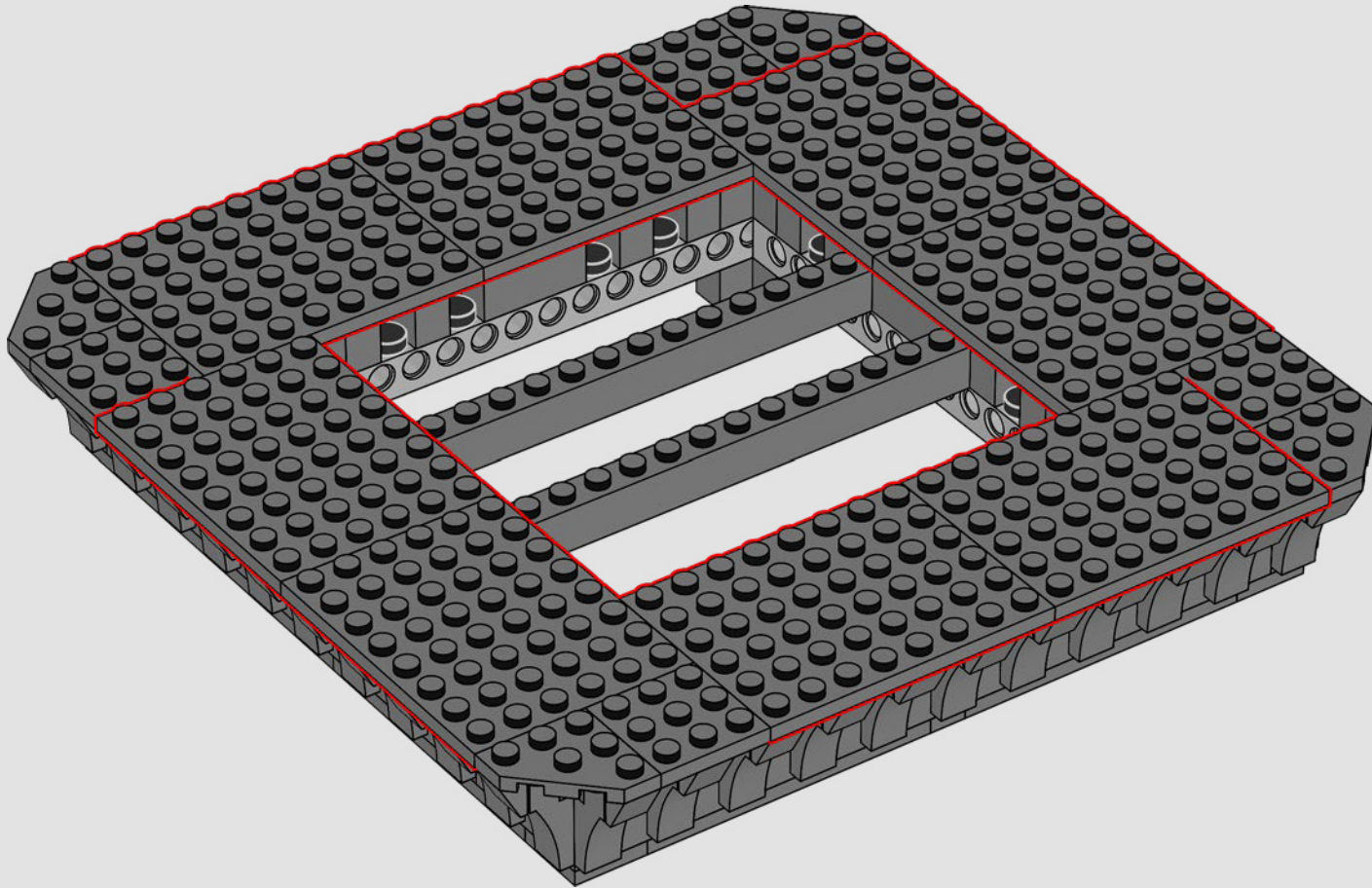


491

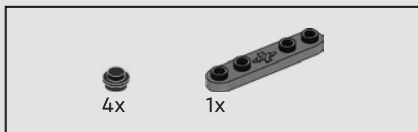




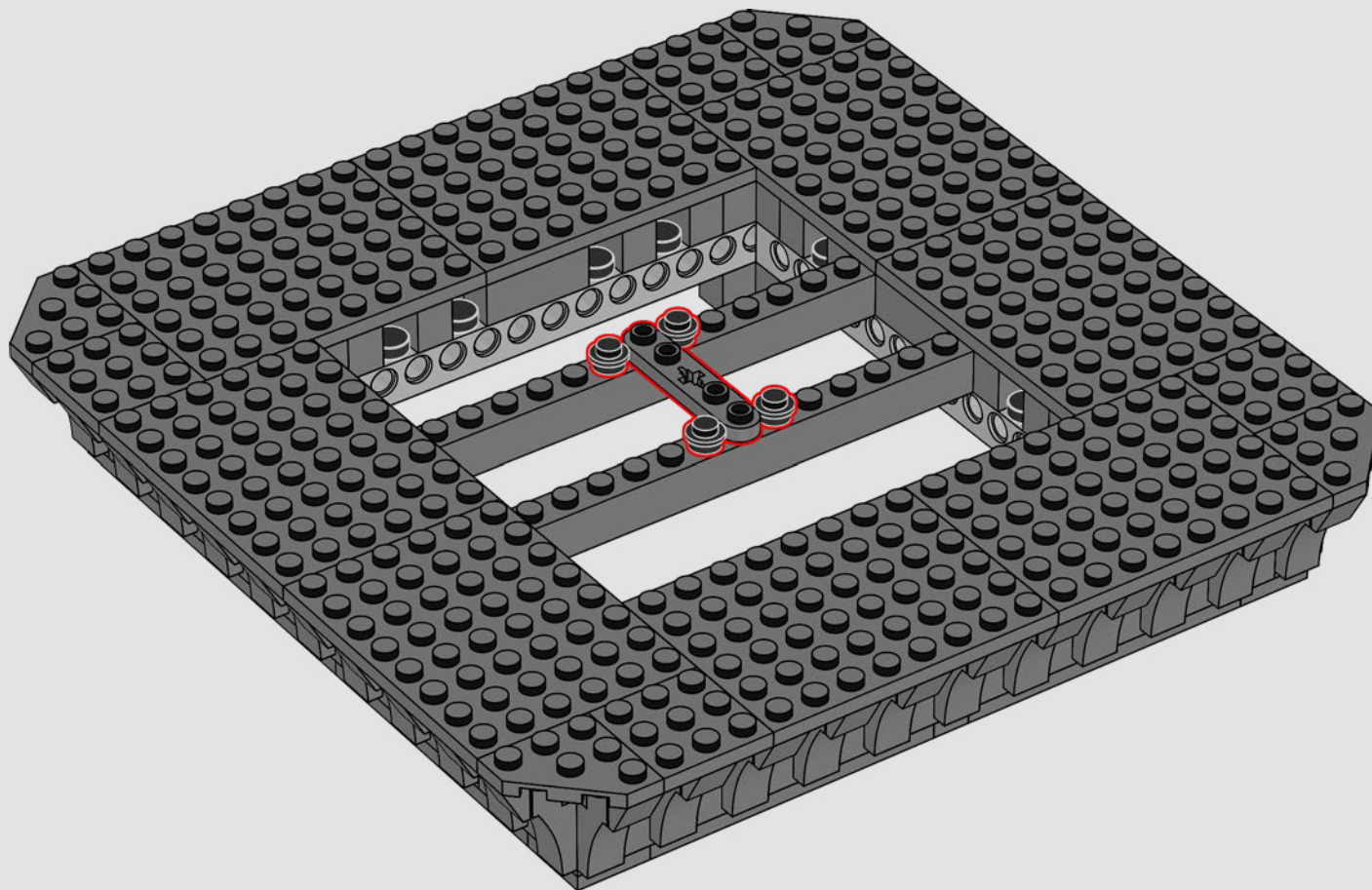
492

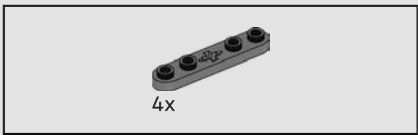




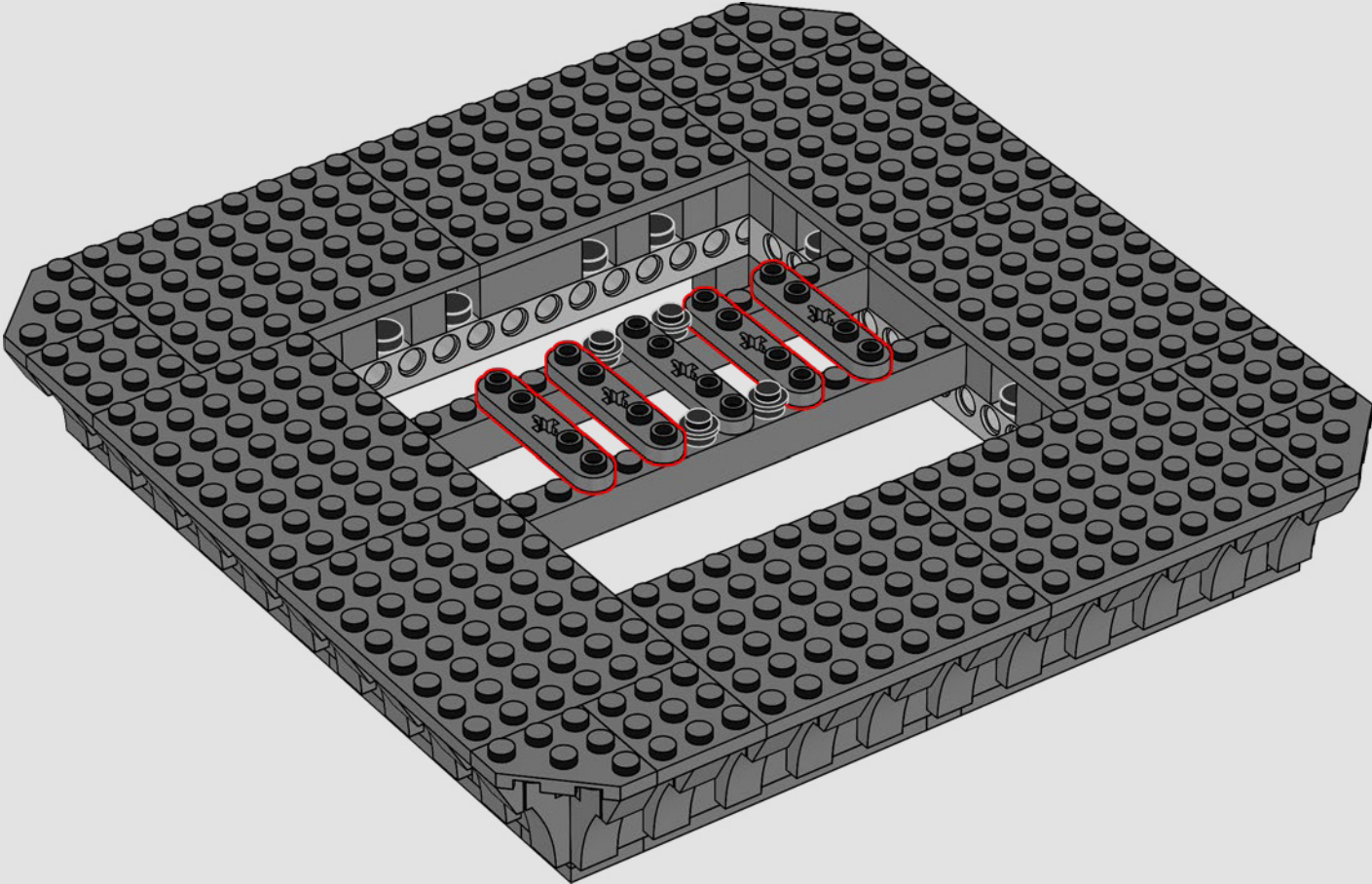


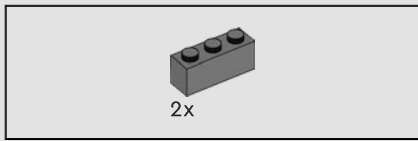
493



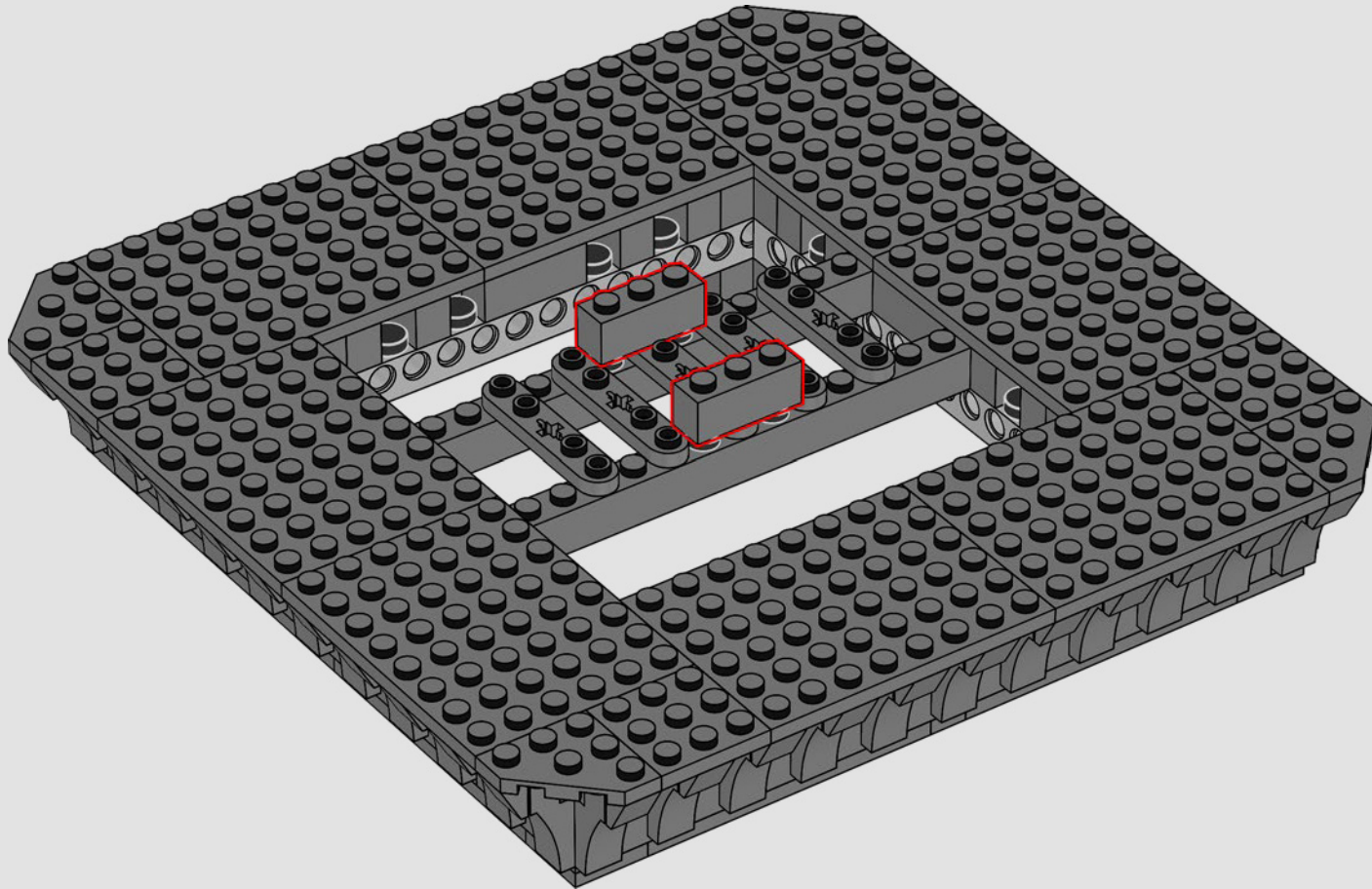


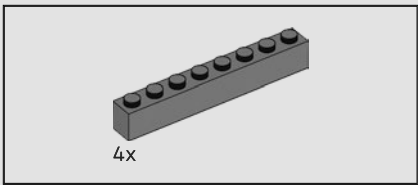
494



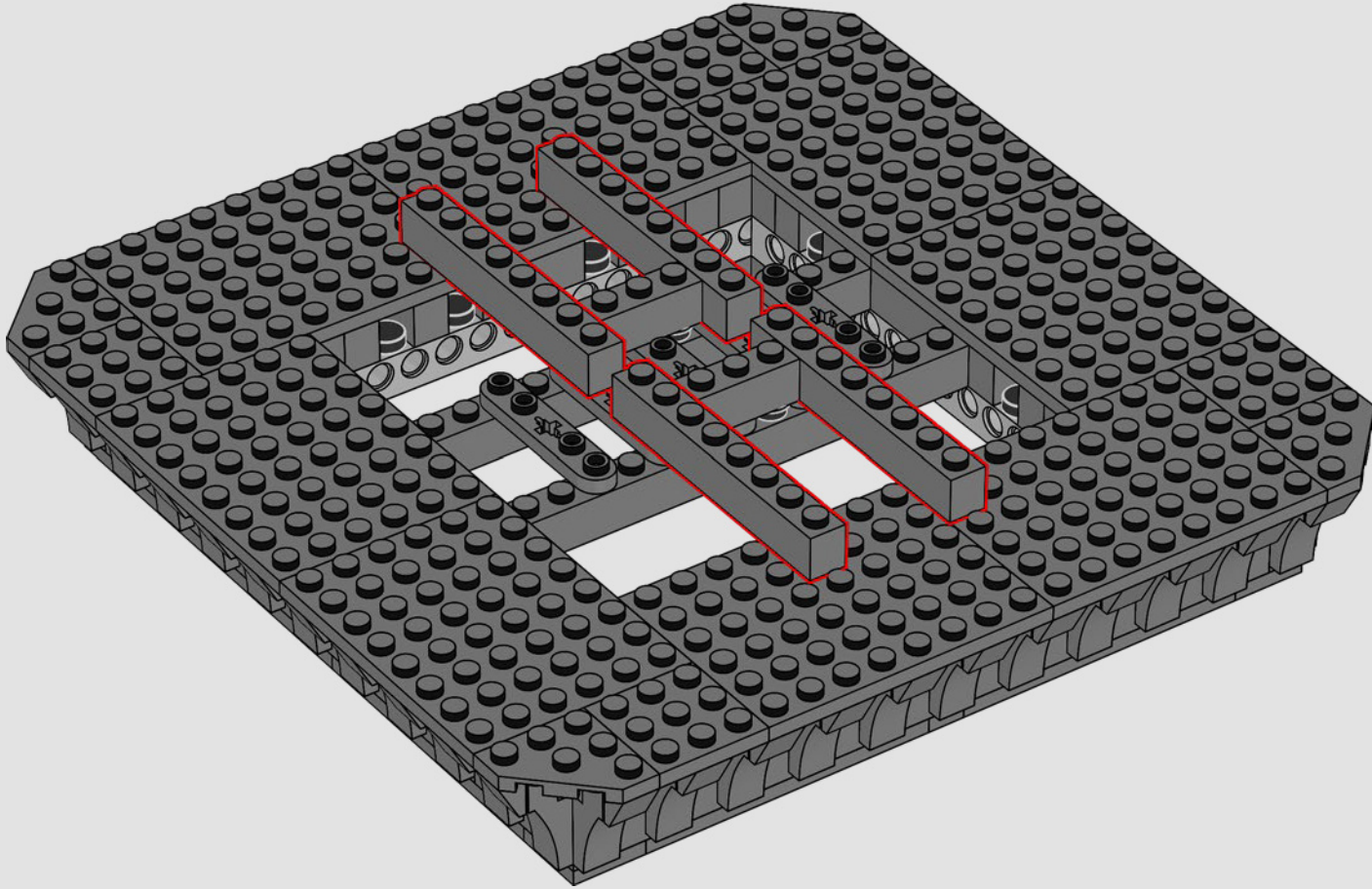


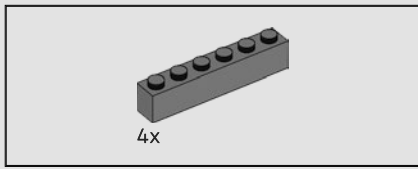
495



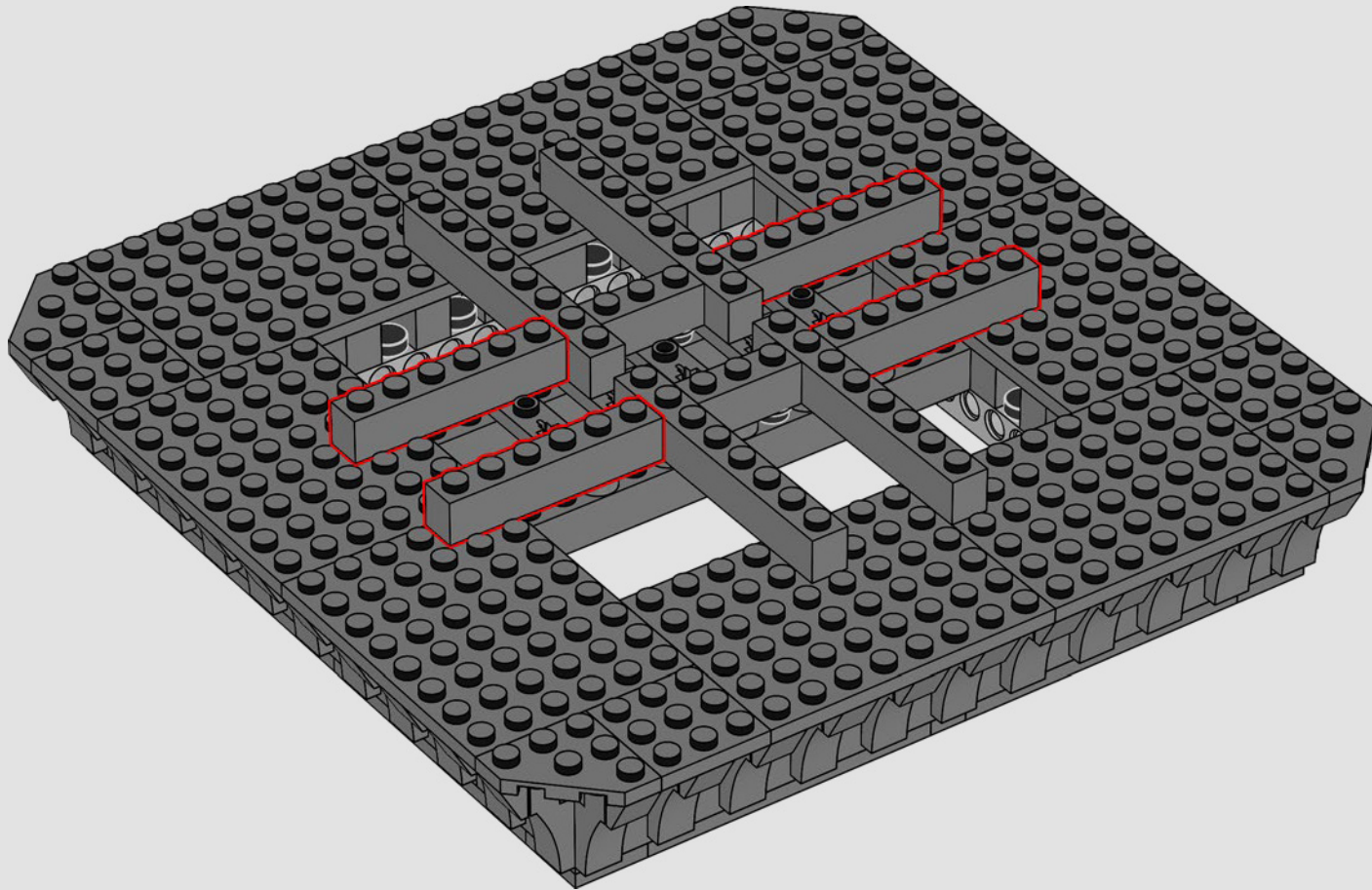


496





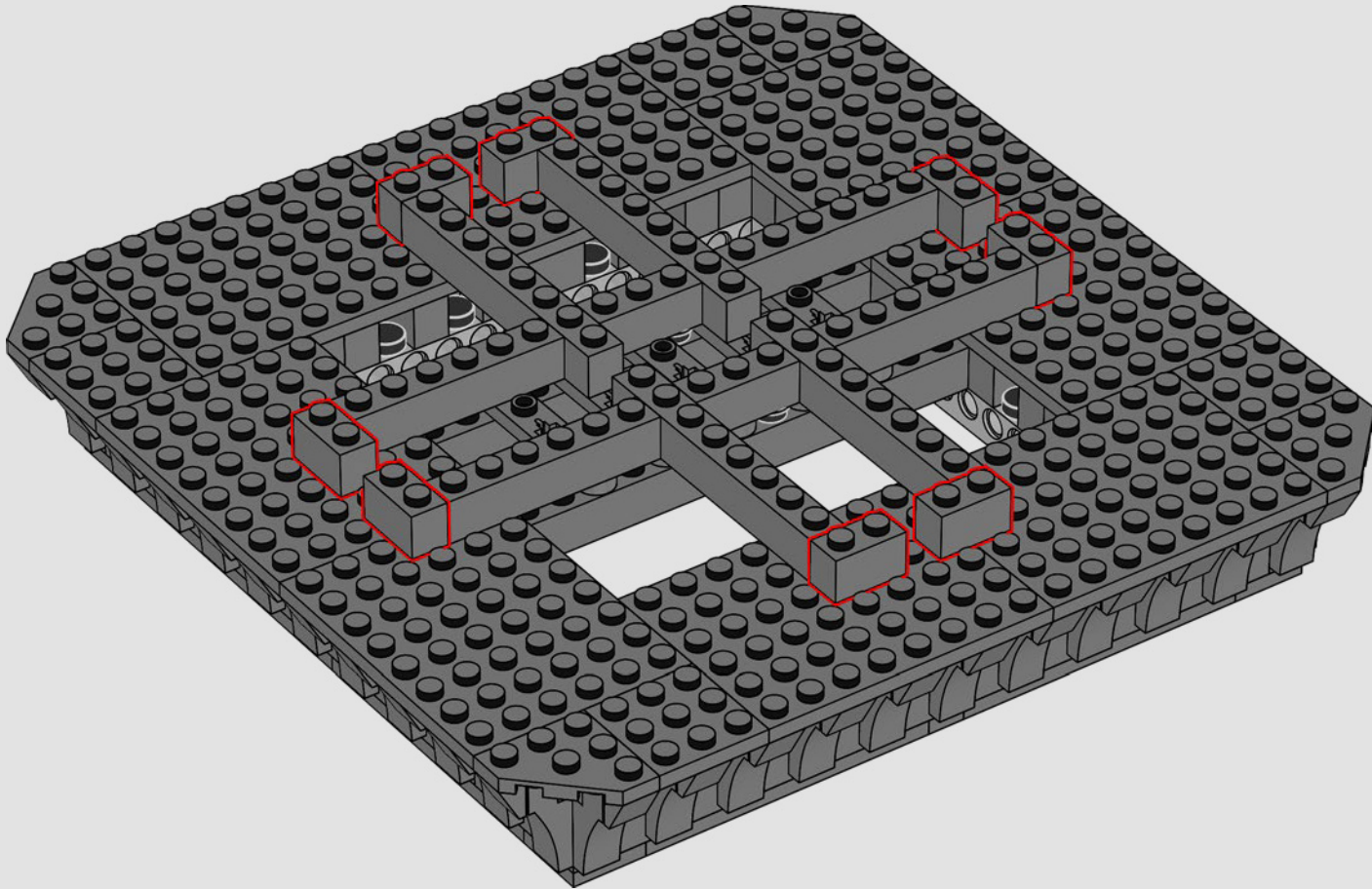
497

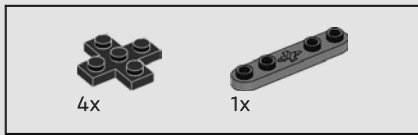




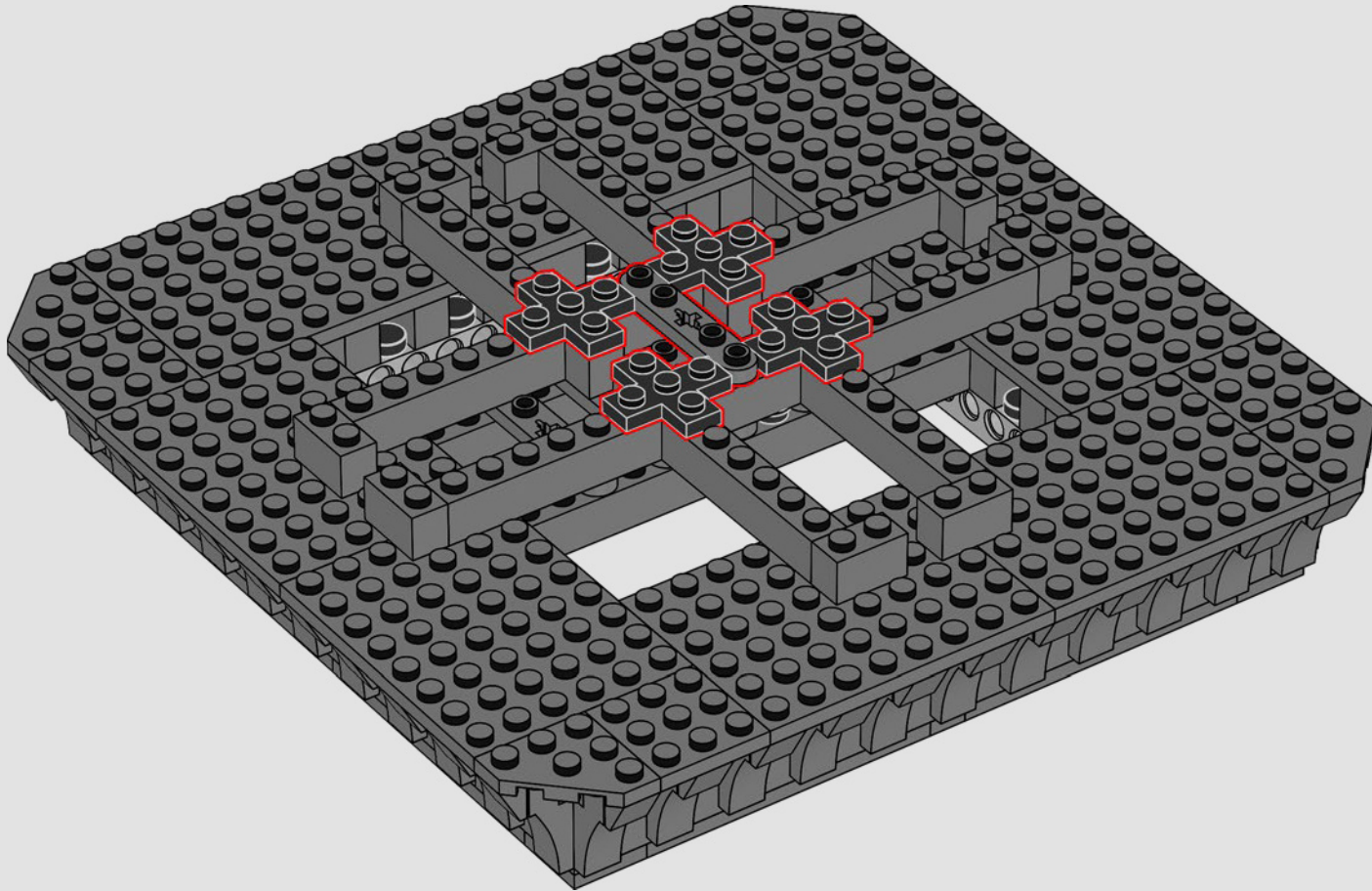
8x

498



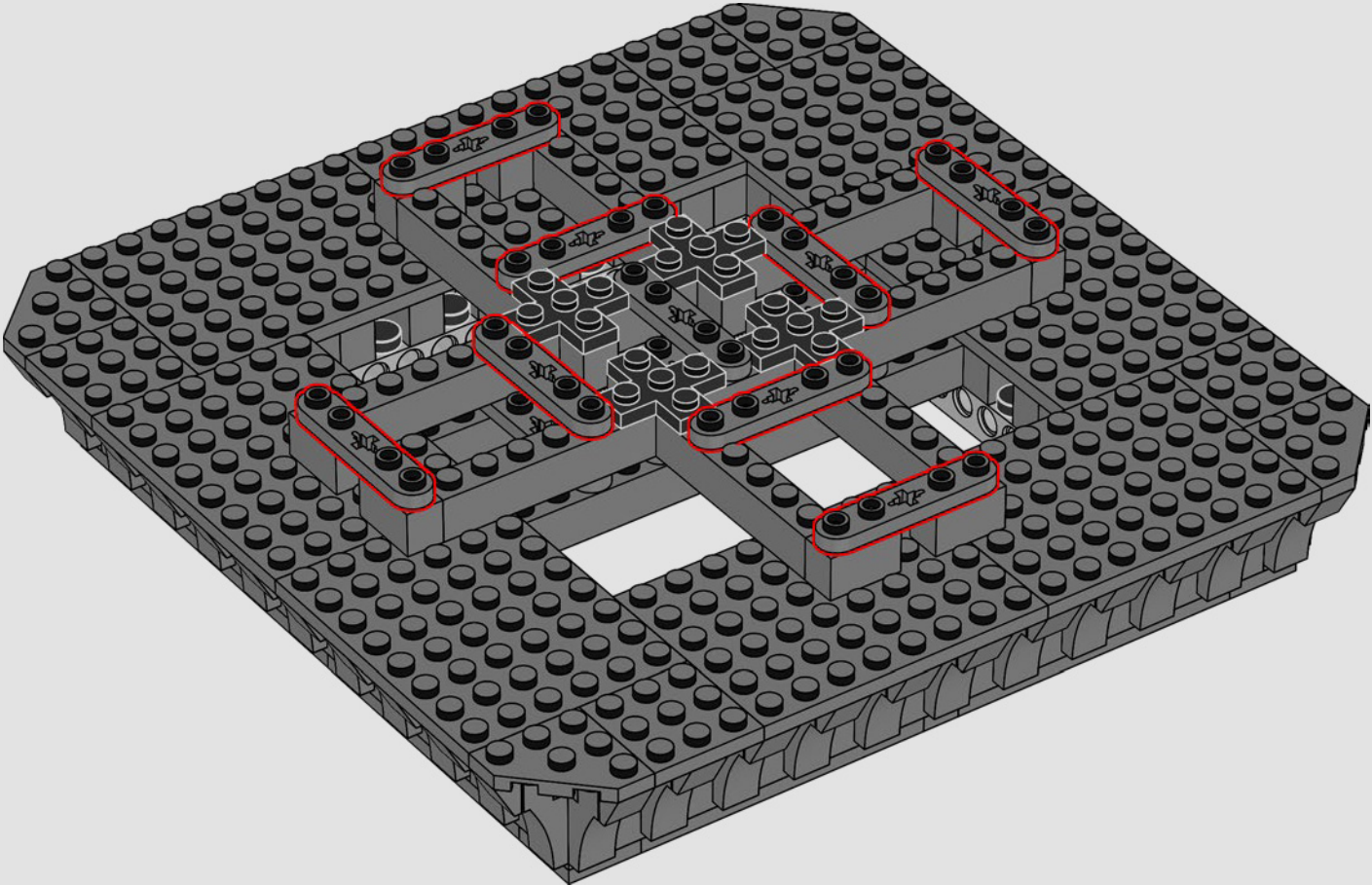


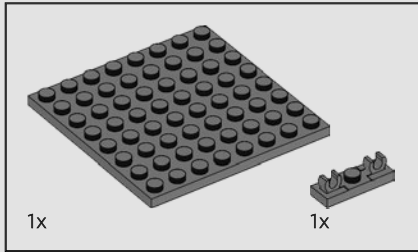
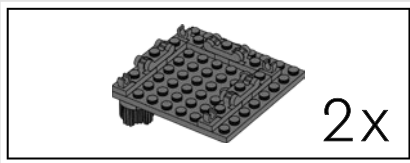
499



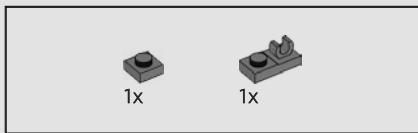
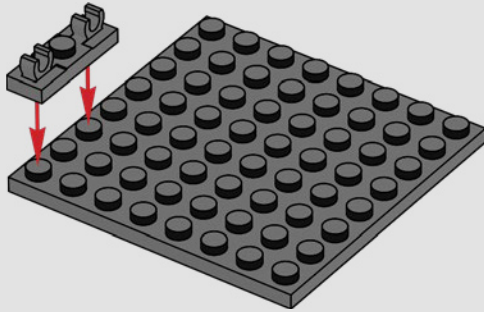


500

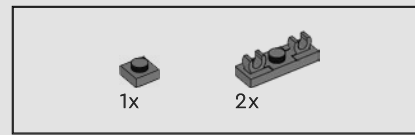
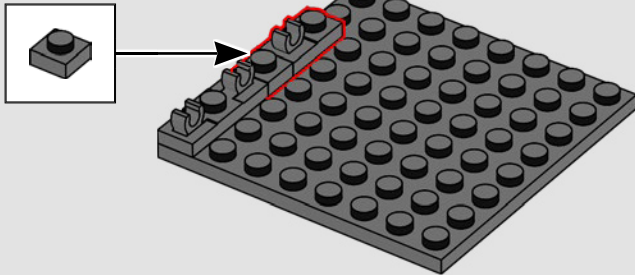




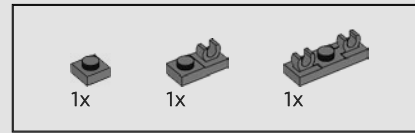
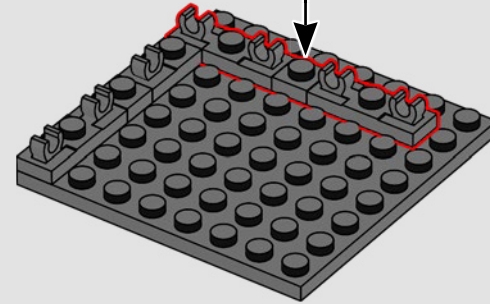
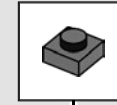
501



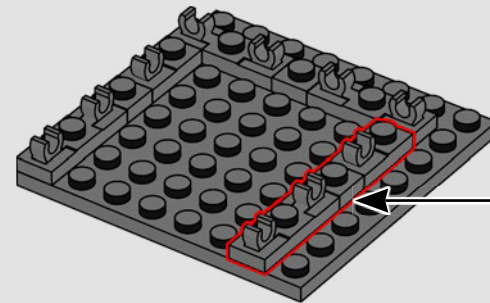
502



503

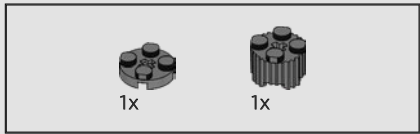
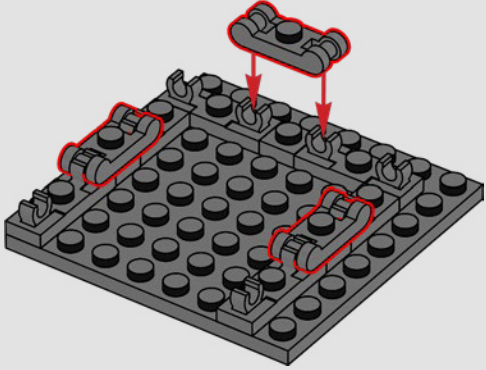


504

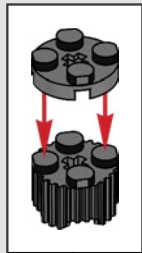
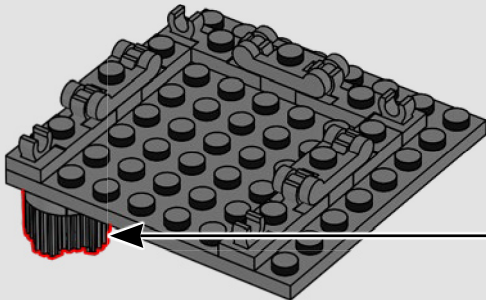




505

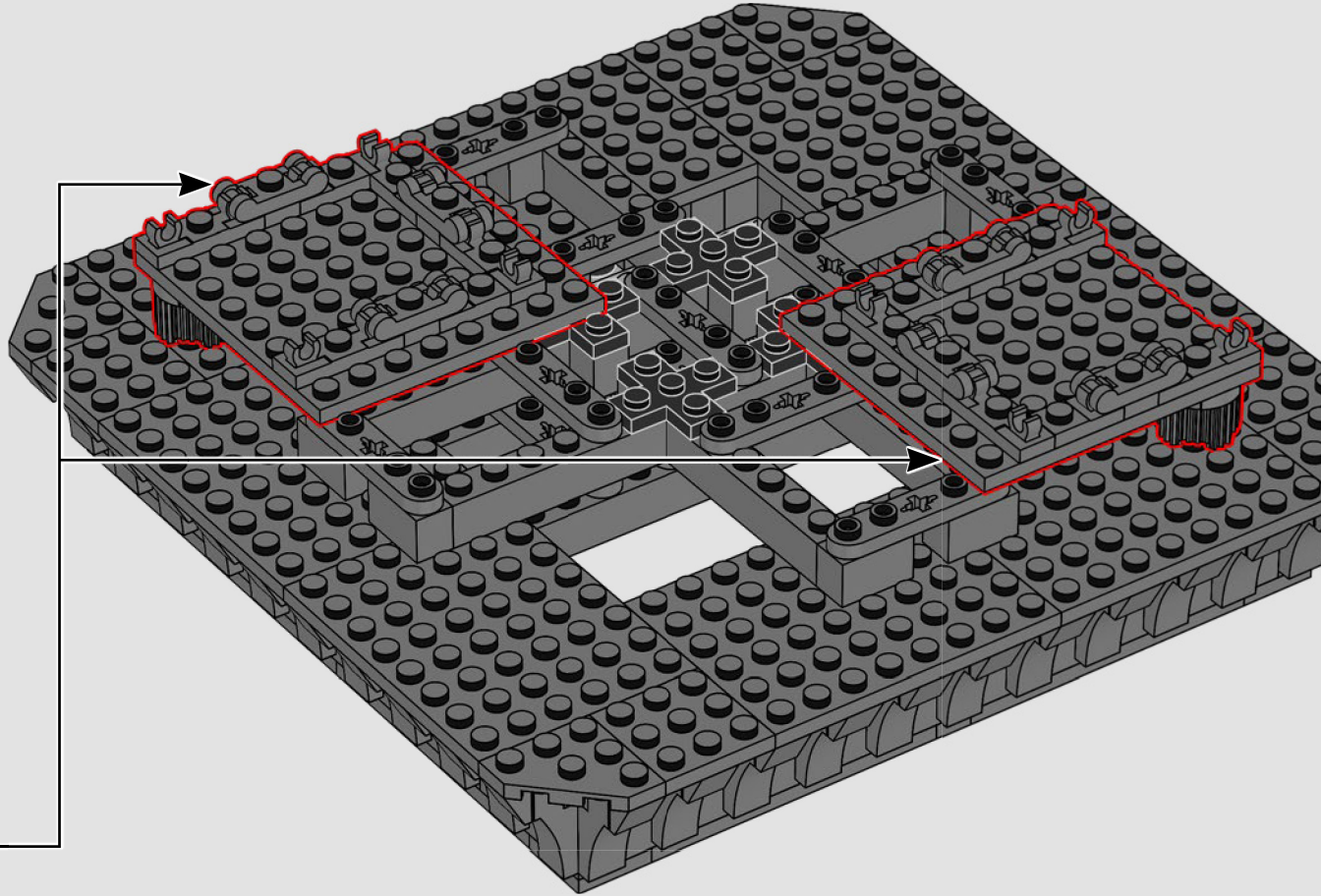


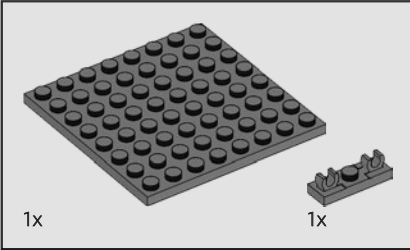
506



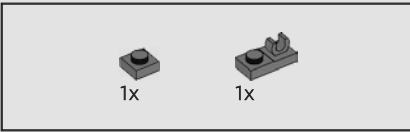
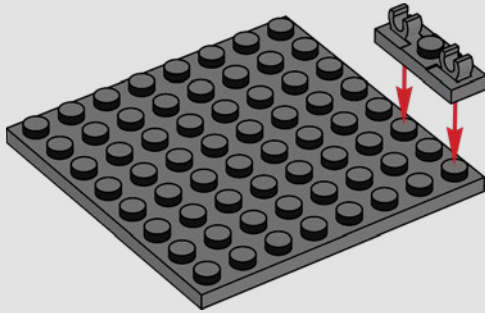
2x

507

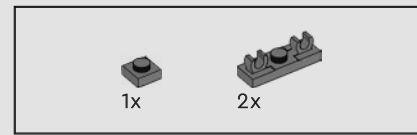
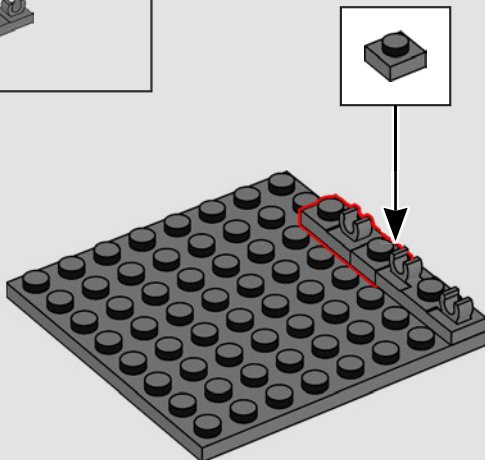




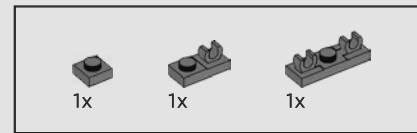
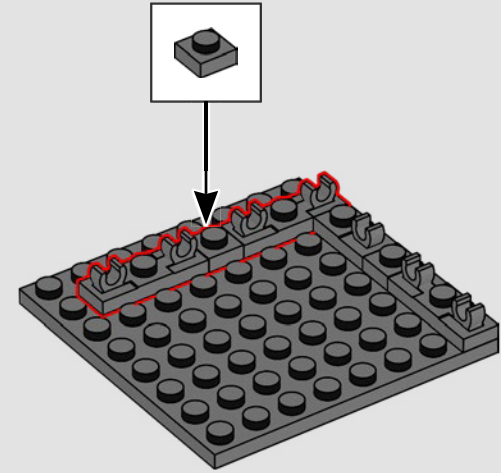
508



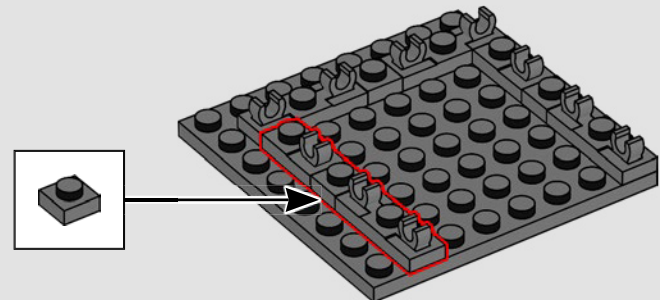
509



510



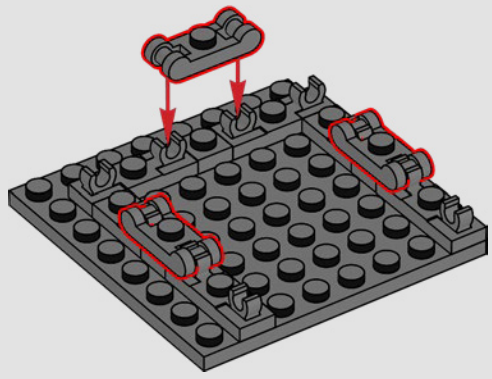
511





3x

512

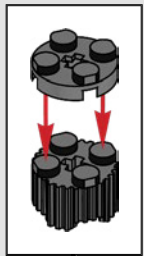
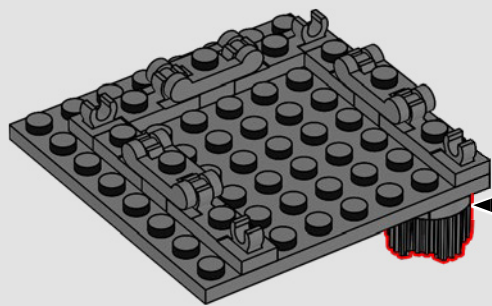


1x



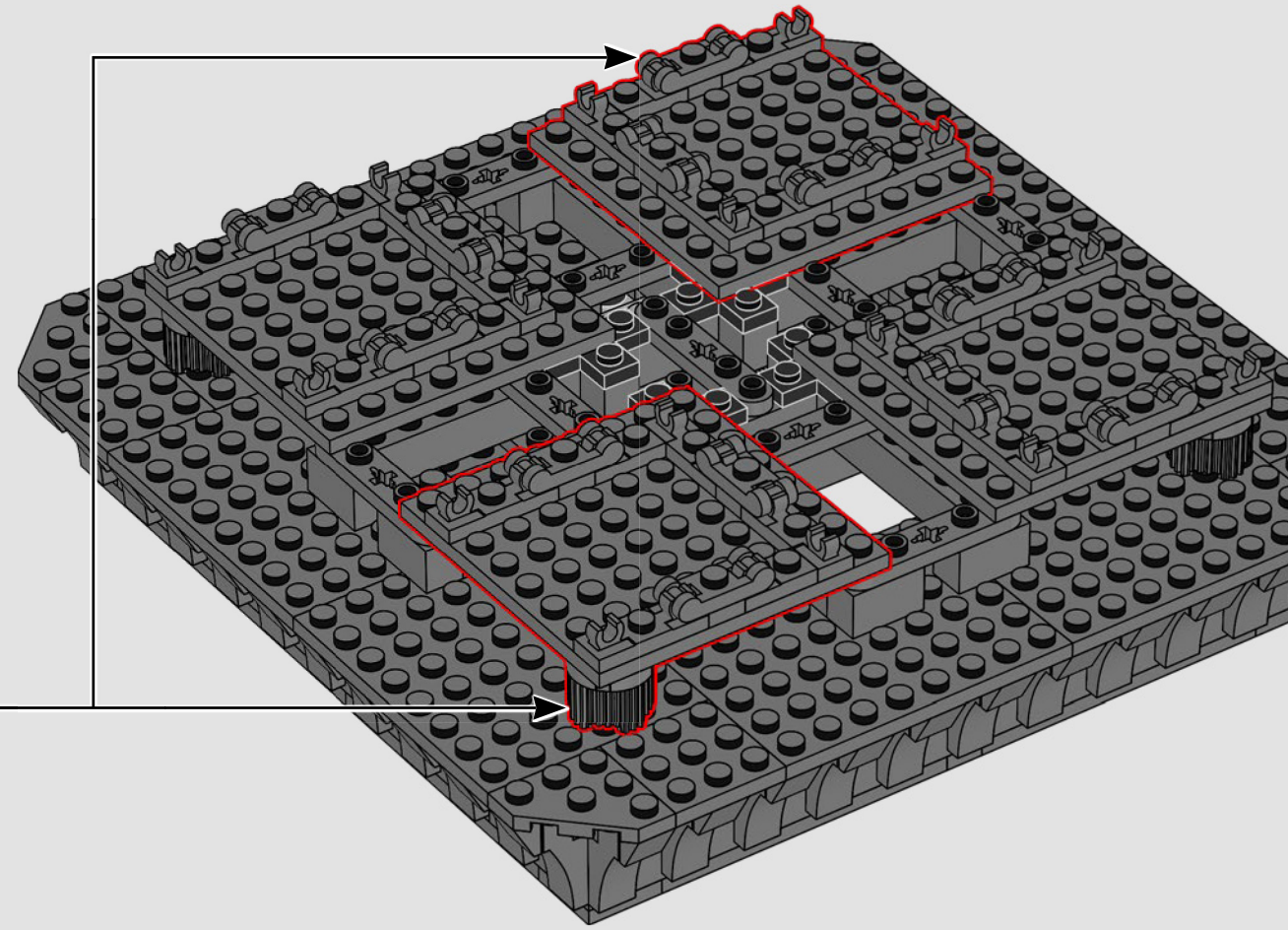
1x

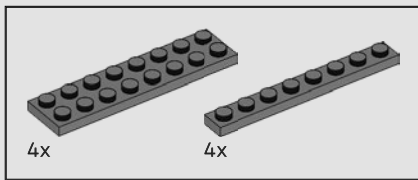
513



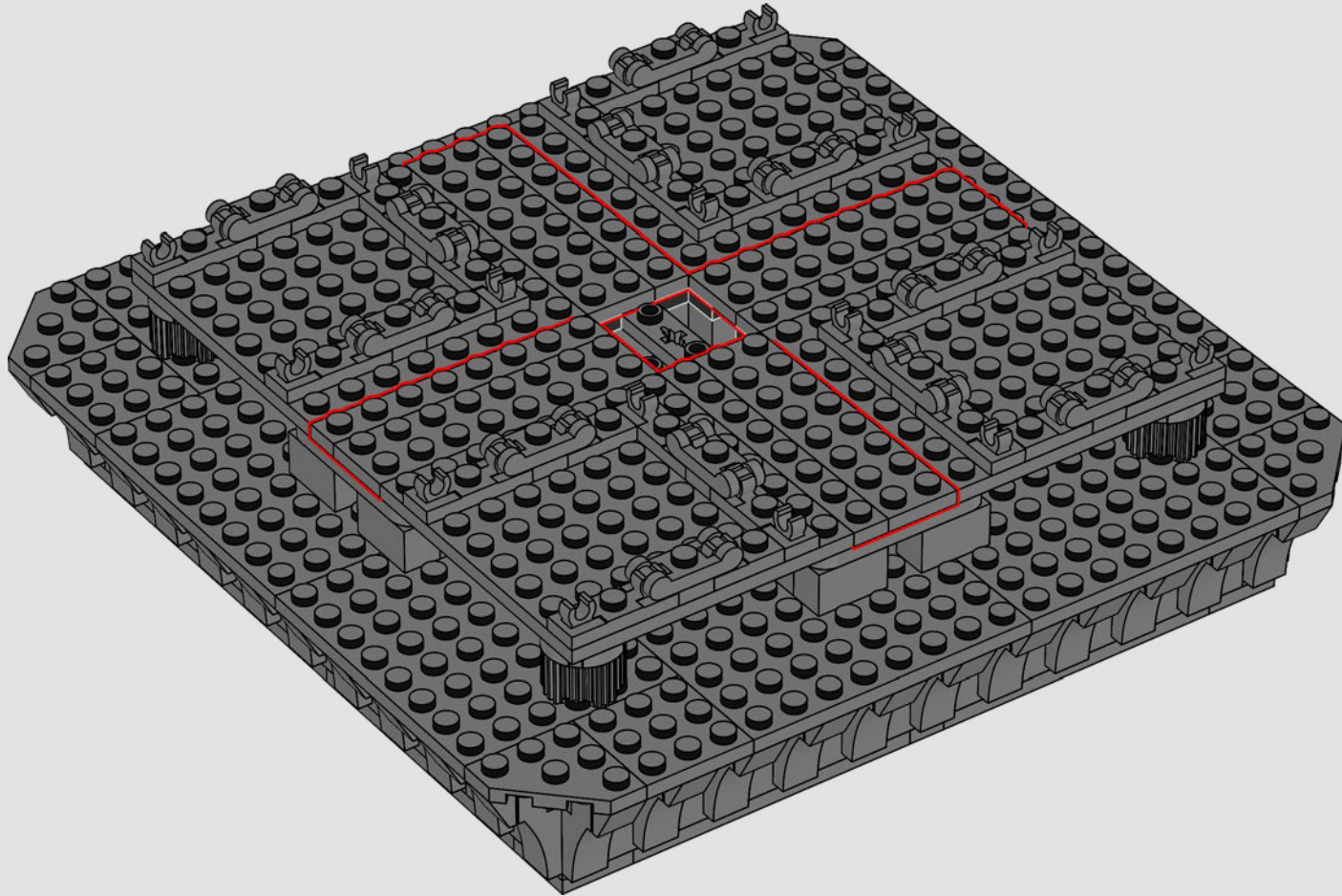
2x

514





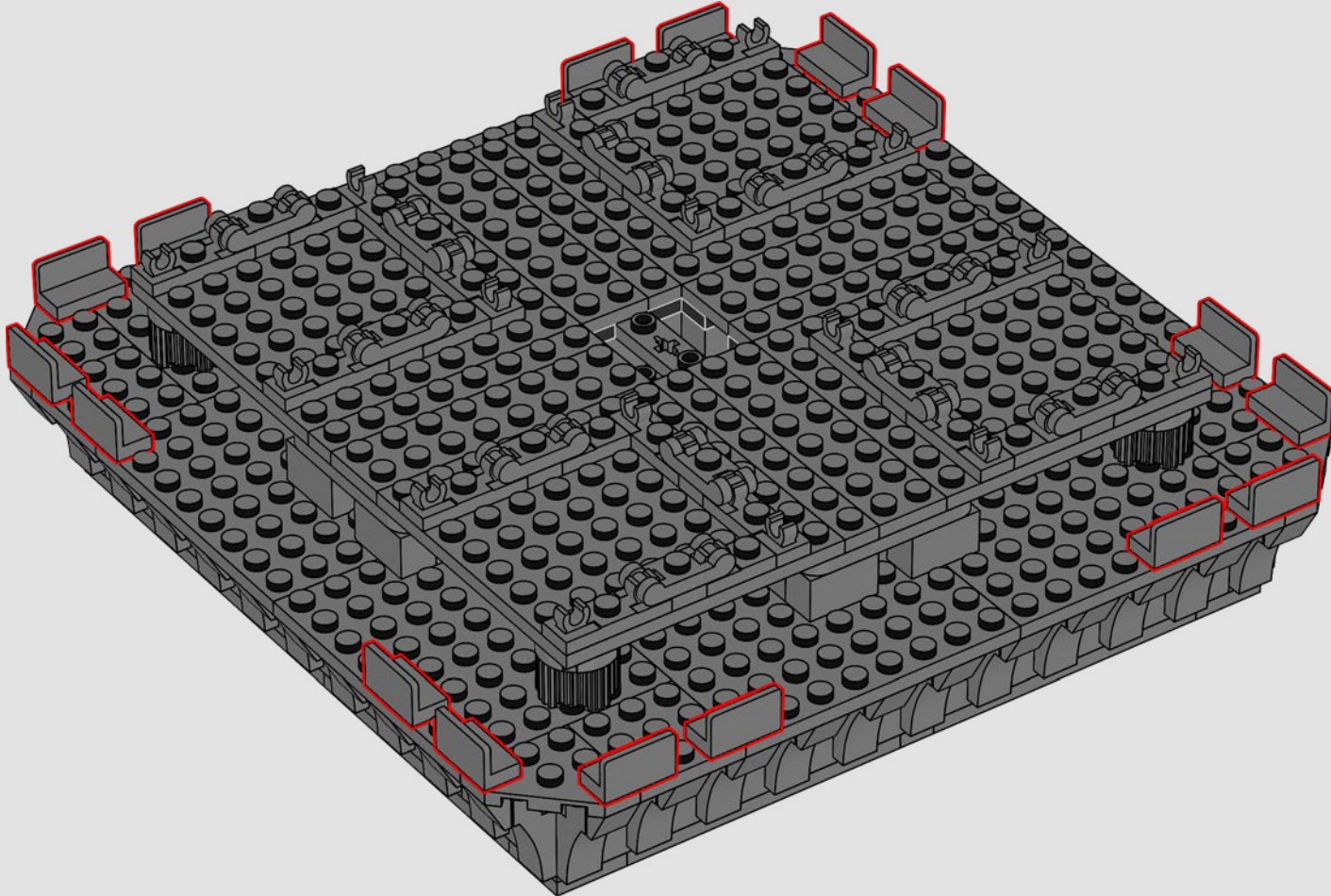
515



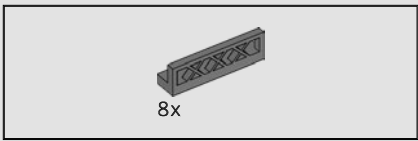


16x

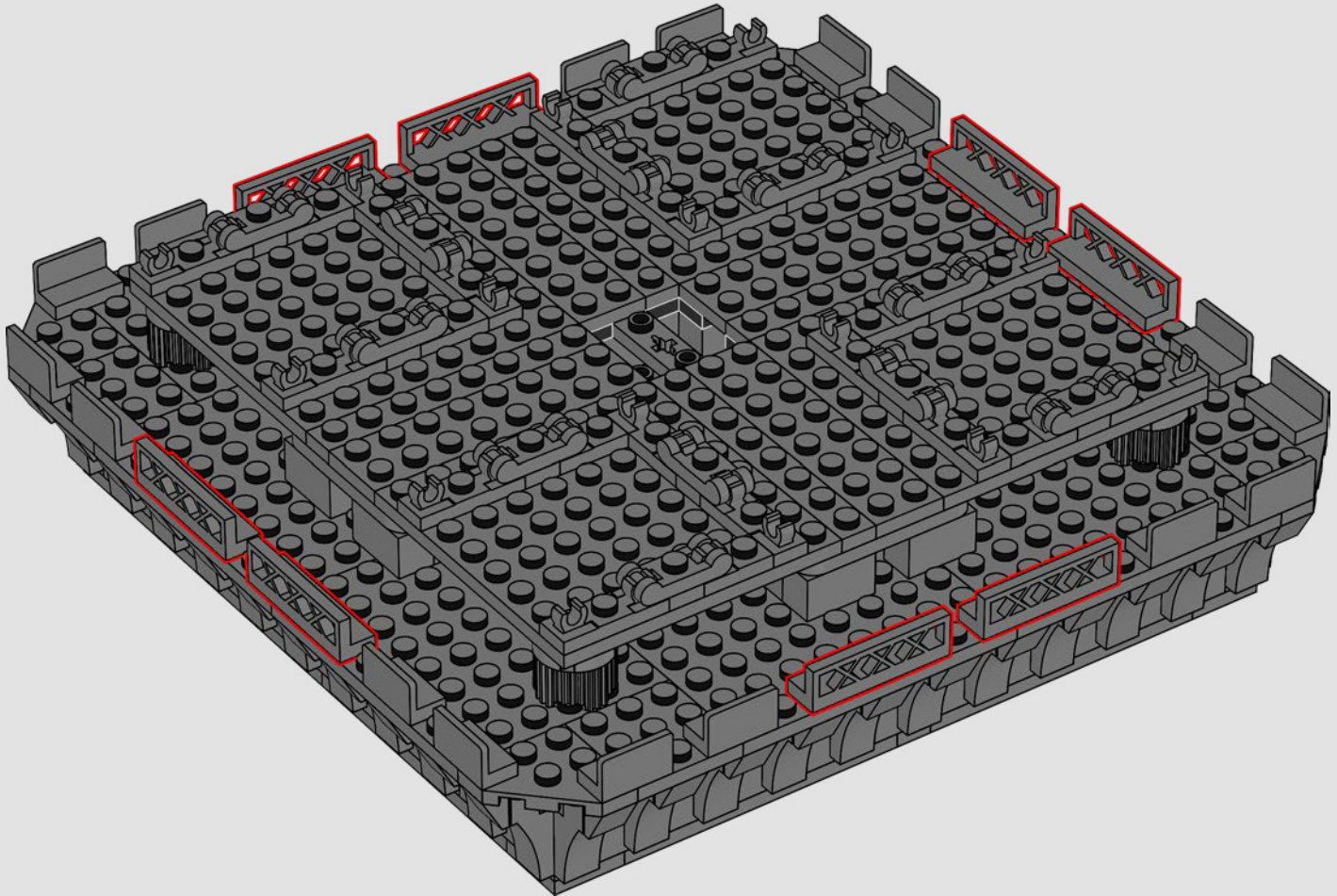
516

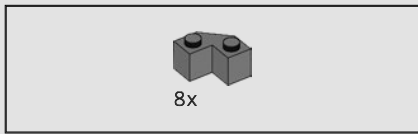




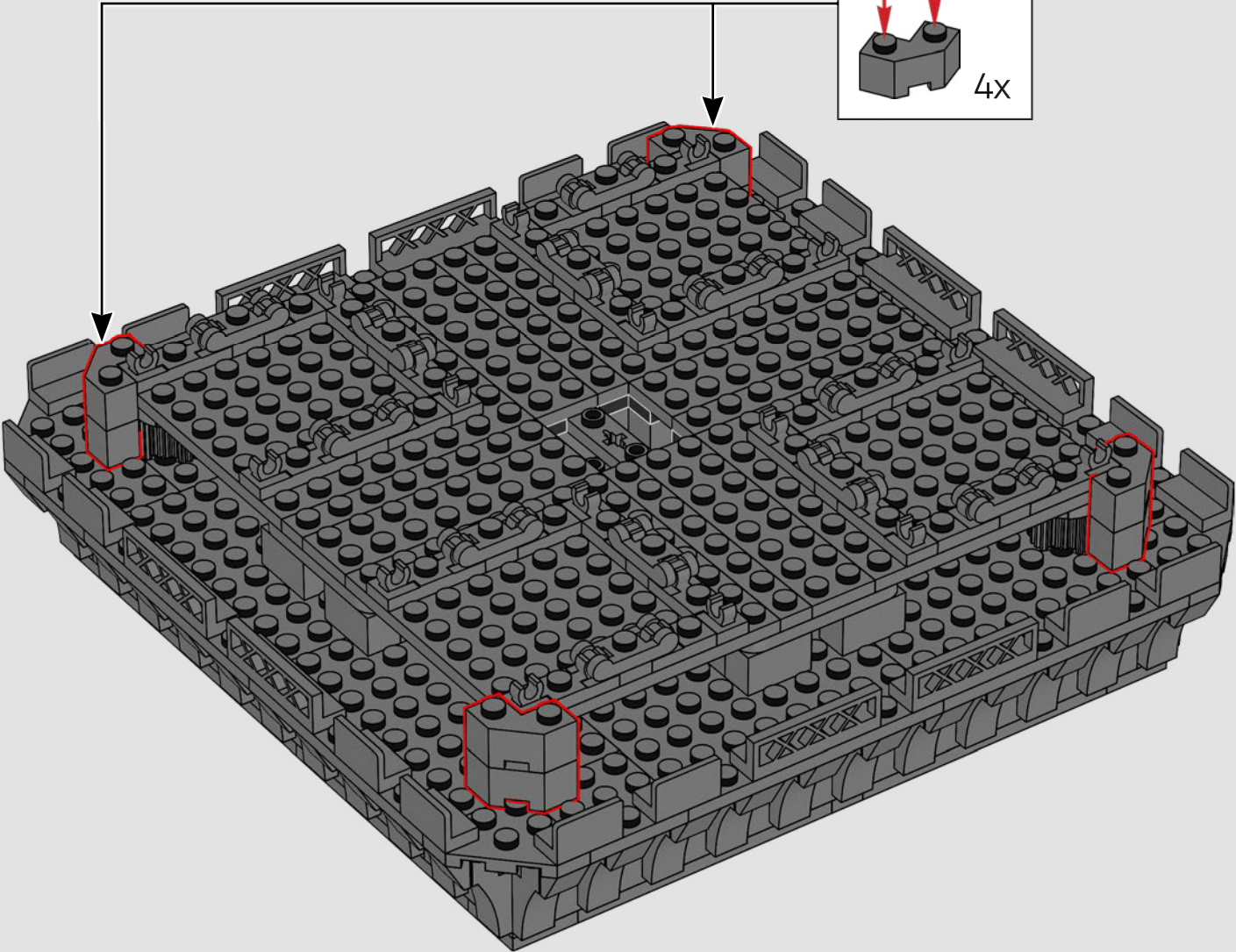
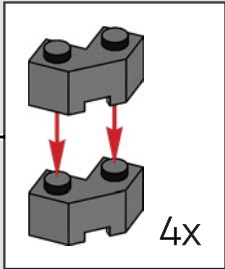


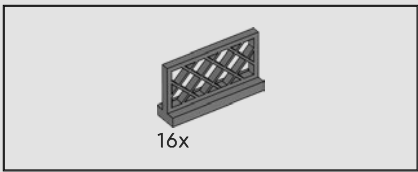
517



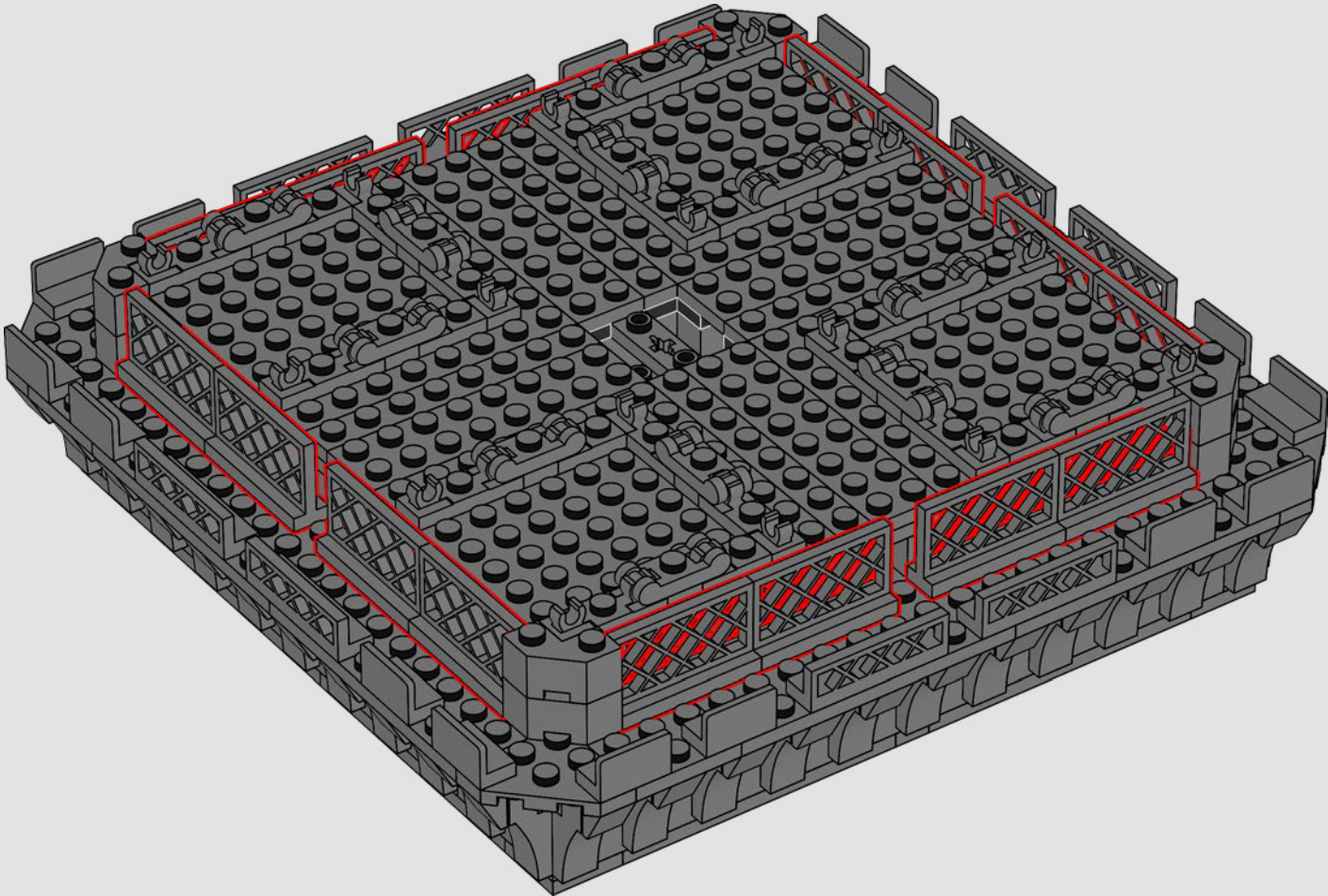


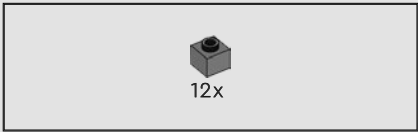
518



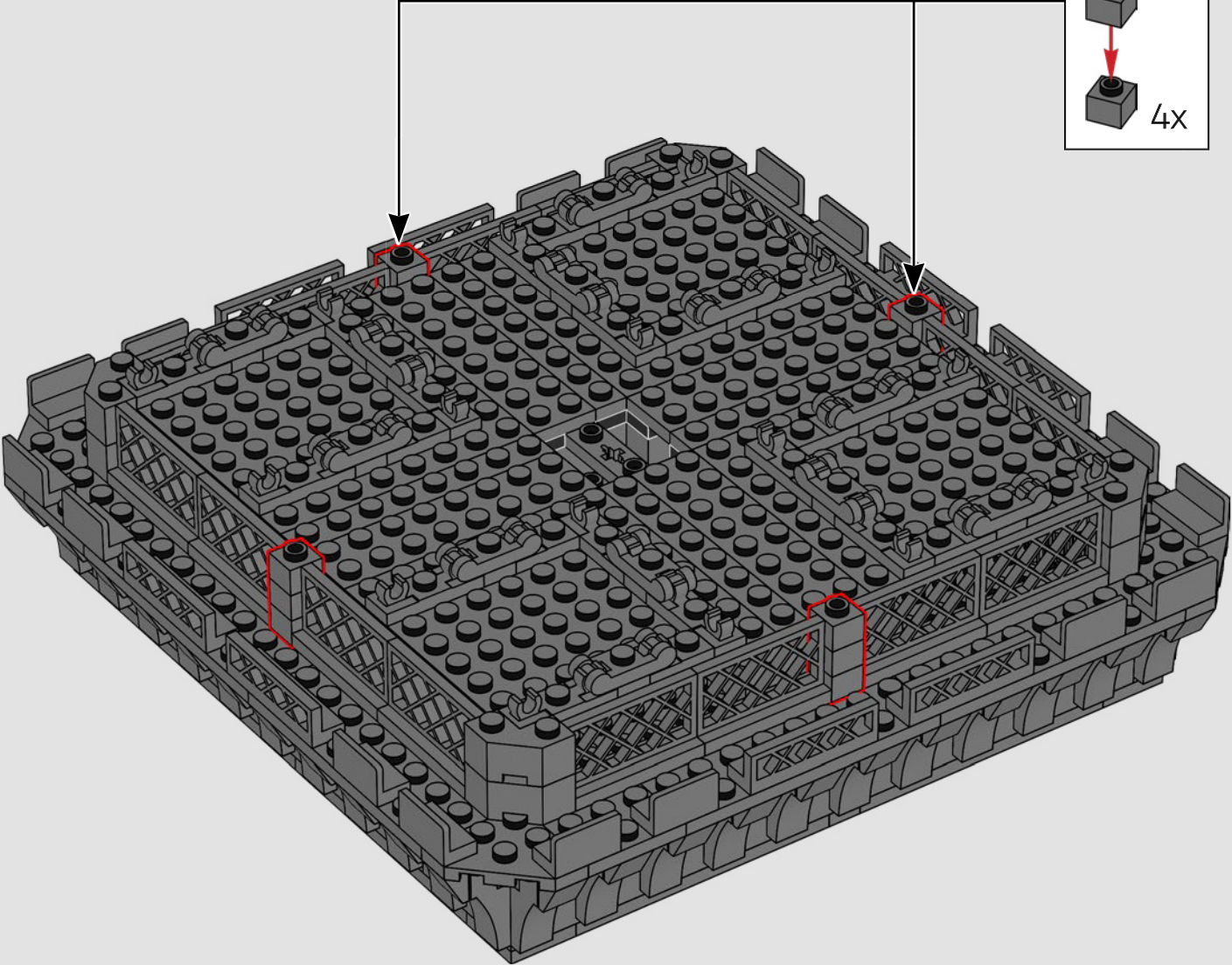
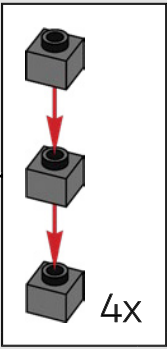


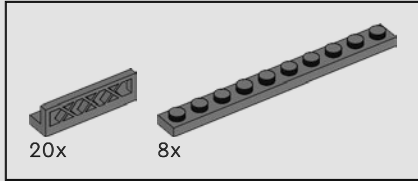
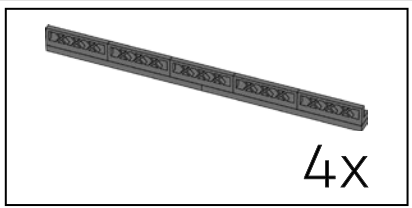
519



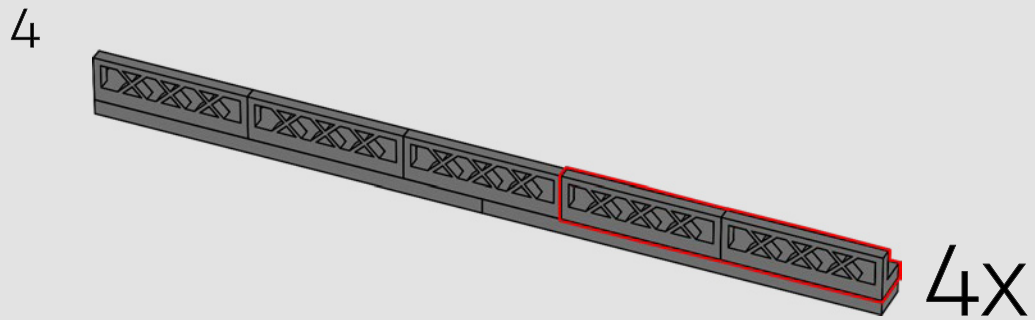
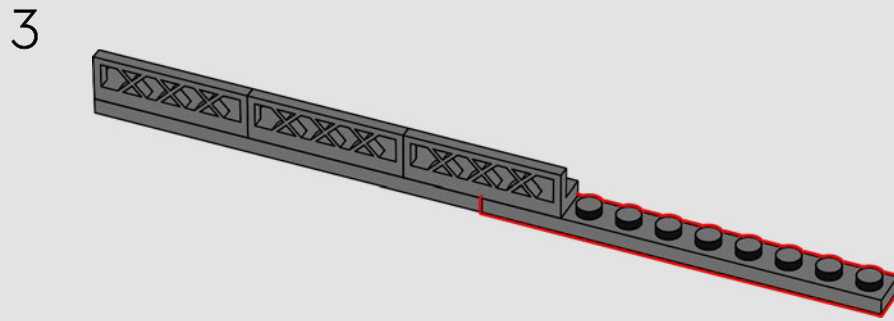
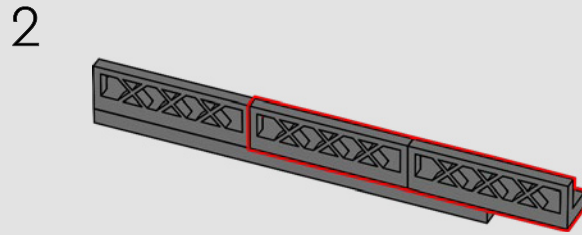
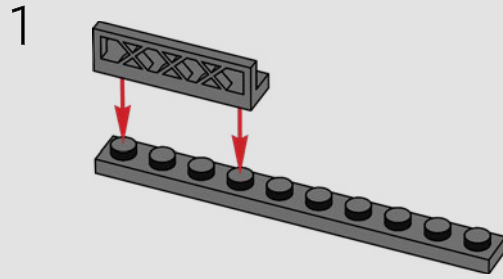


520



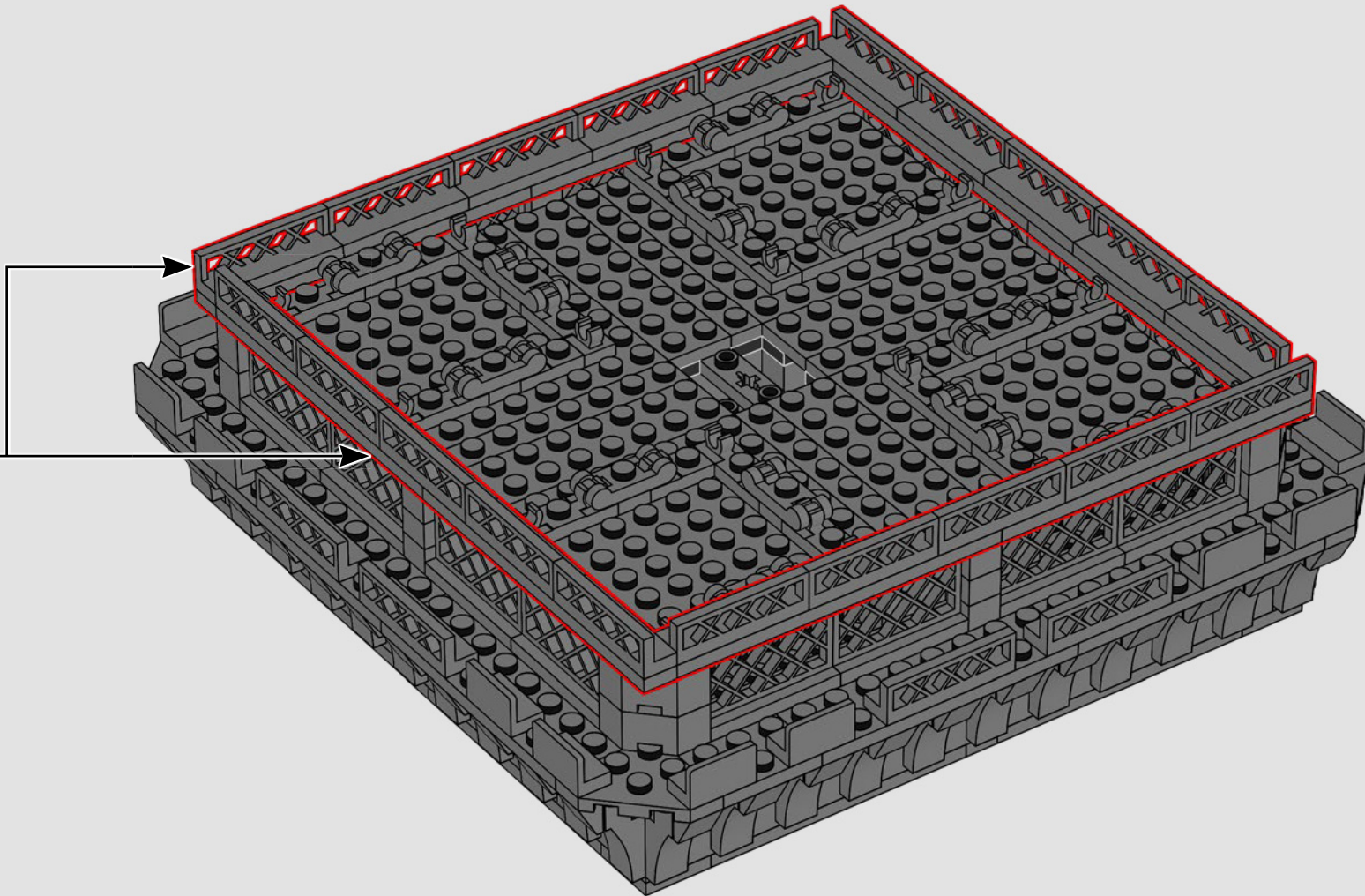


521



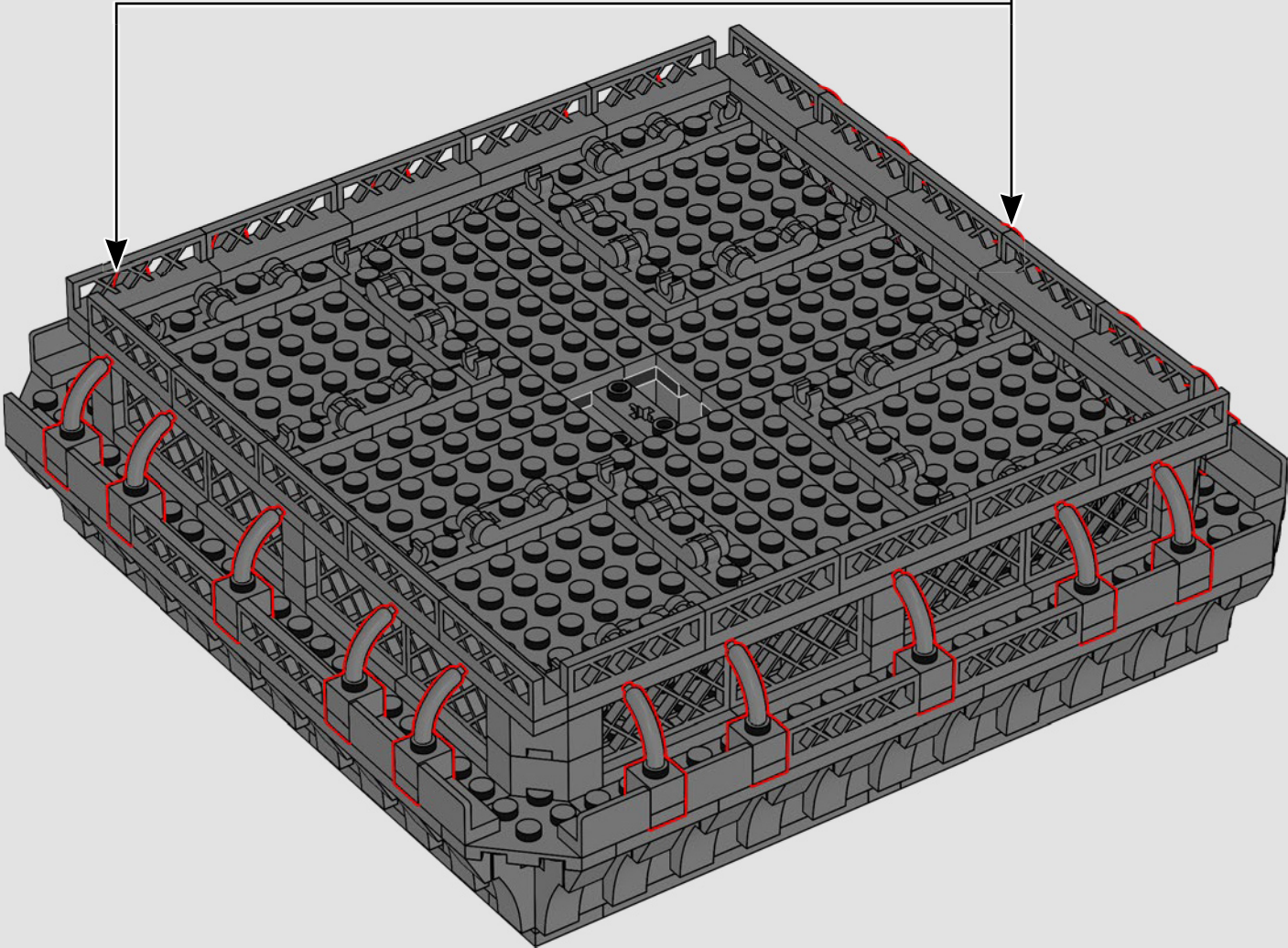
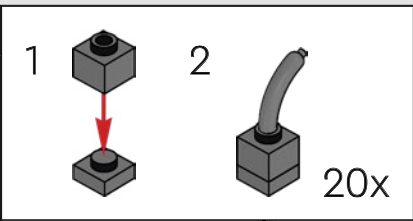


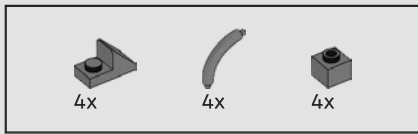
Die Eisenkonstruktion selbst wiegt 7.300 Tonnen. Mit Aufzügen, Läden, Restaurants usw. beläuft sich das Gesamtgewicht des Turms auf 10.100 Tonnen.



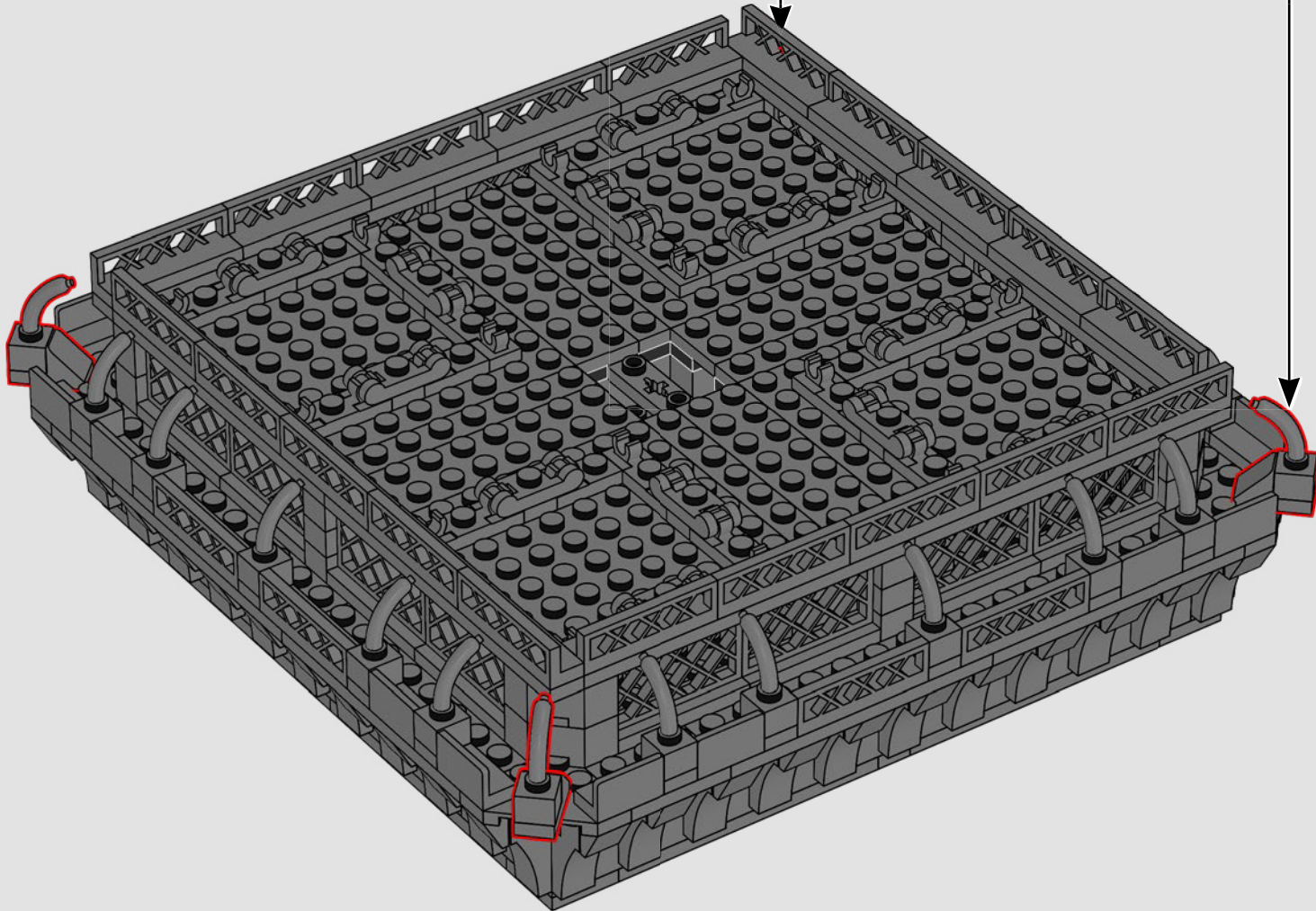
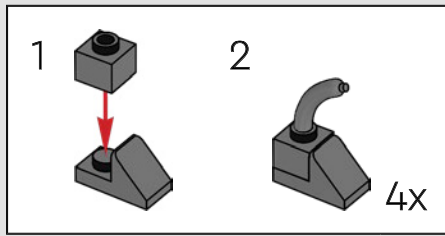


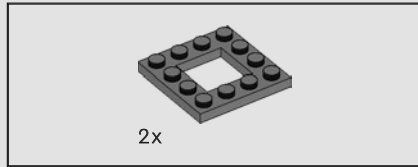
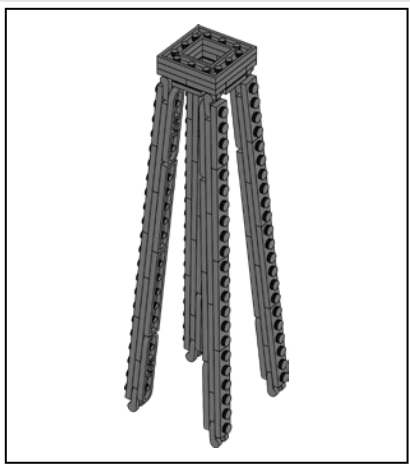
522



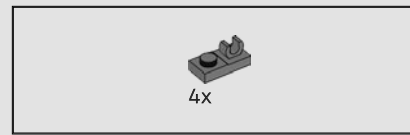
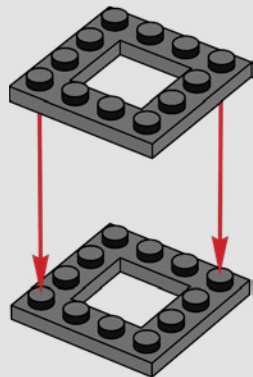


523



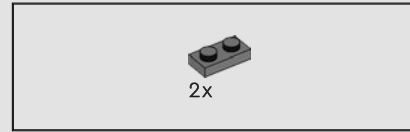
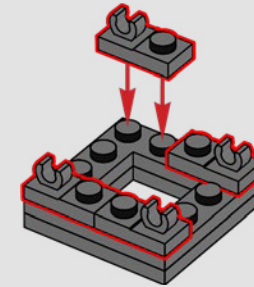


524



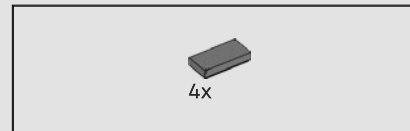
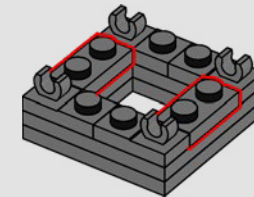
4x

525



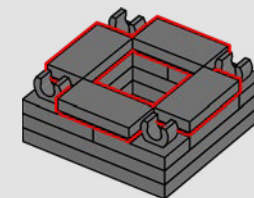
2x

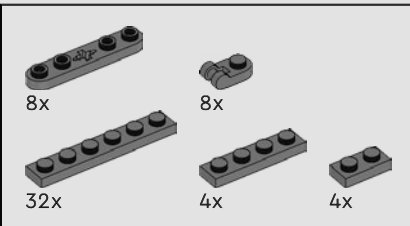
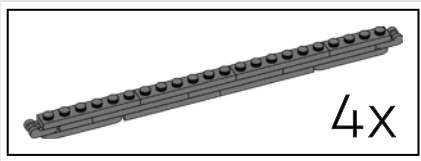
526



4x

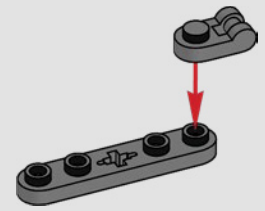
527



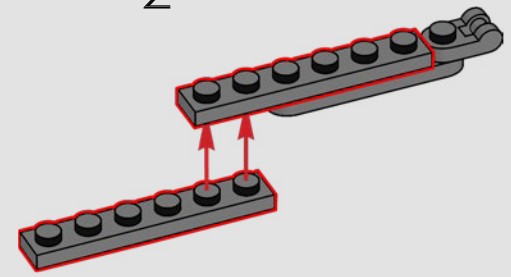


528

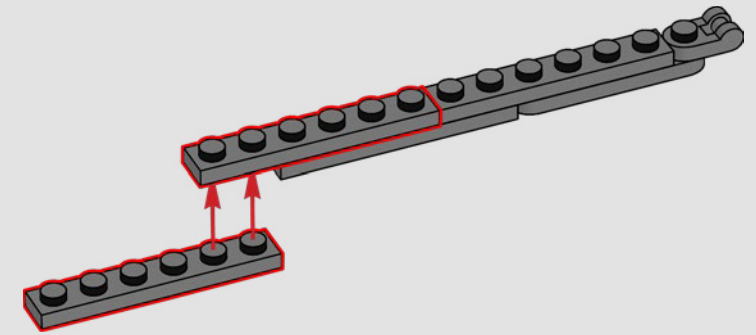
1



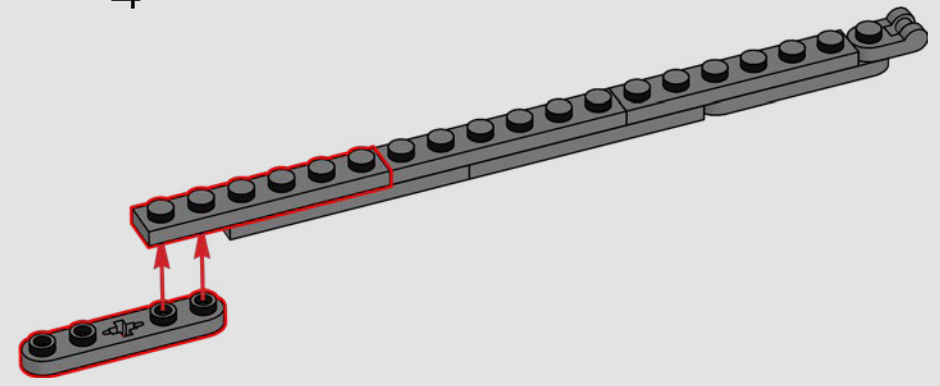
2



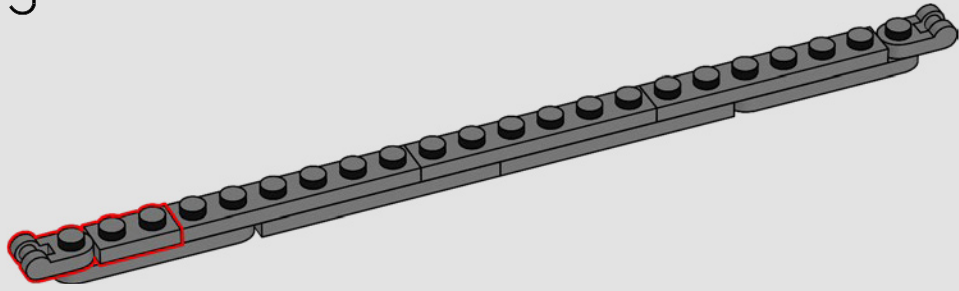
3



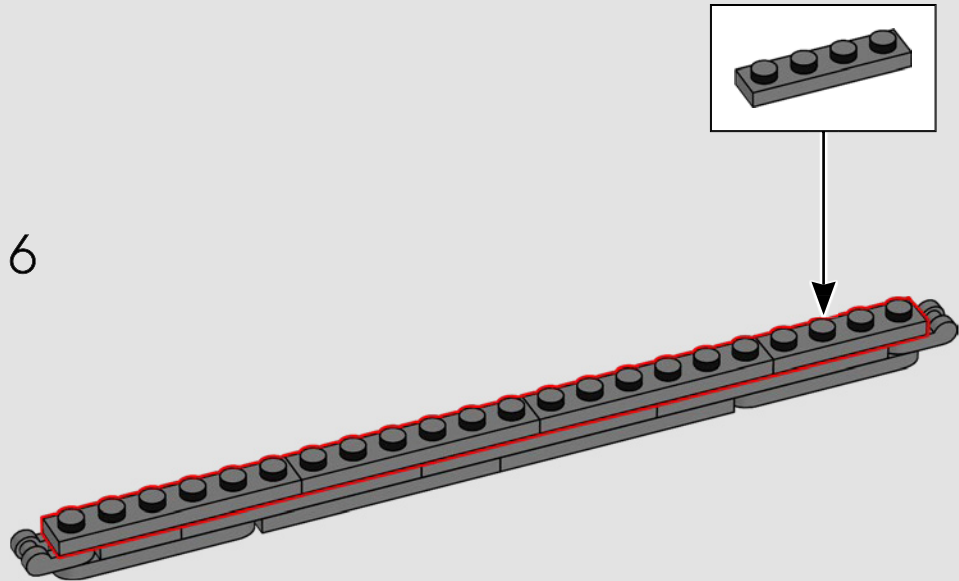
4



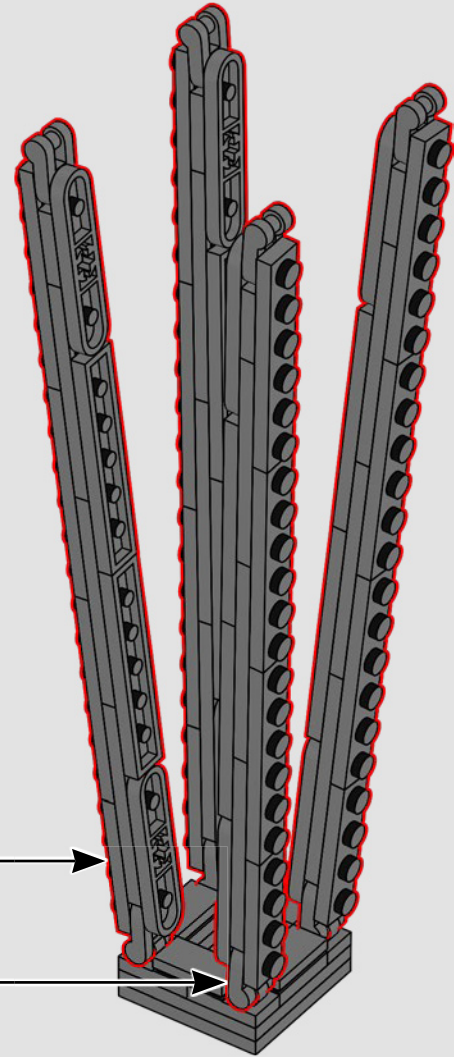
5



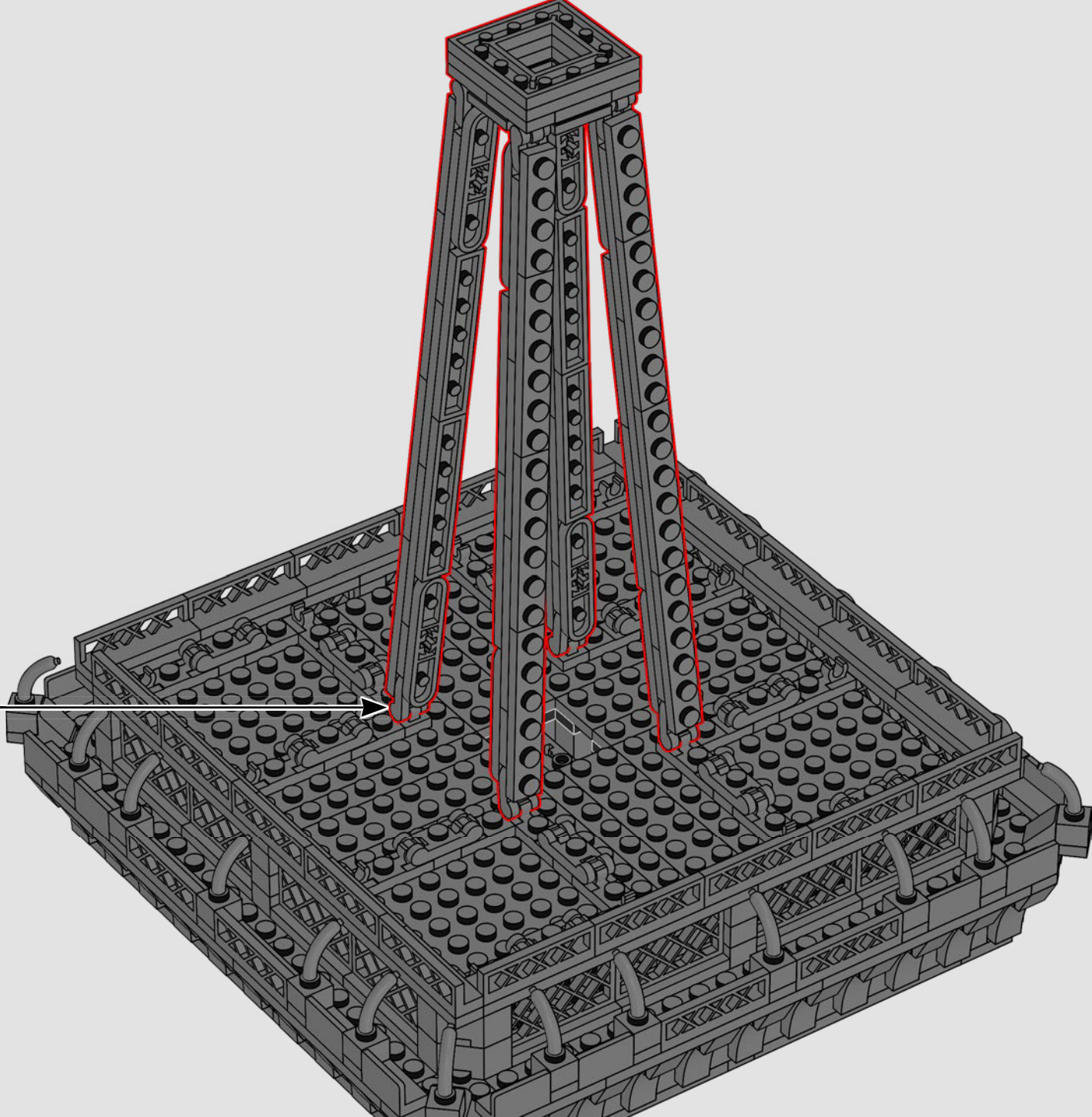
6

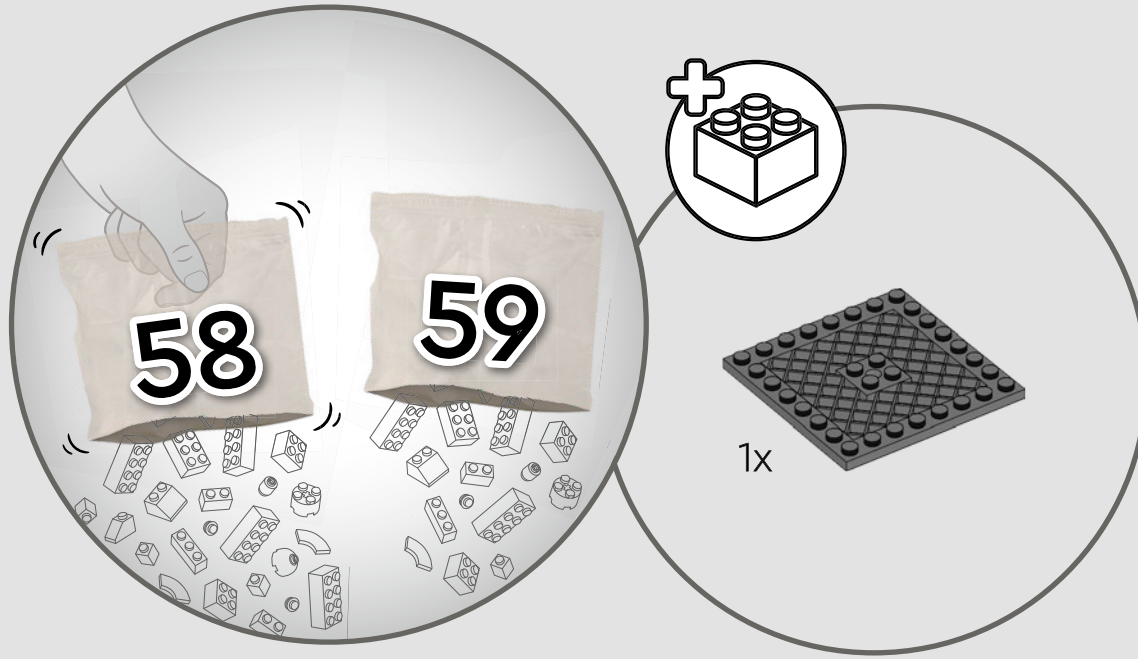


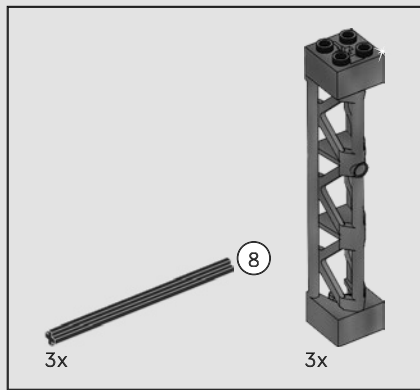
4x



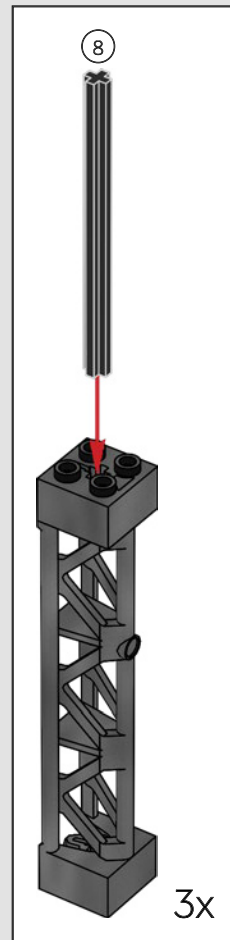
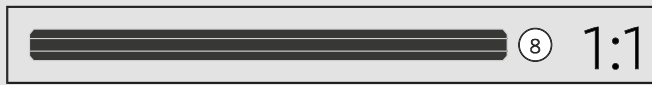
529



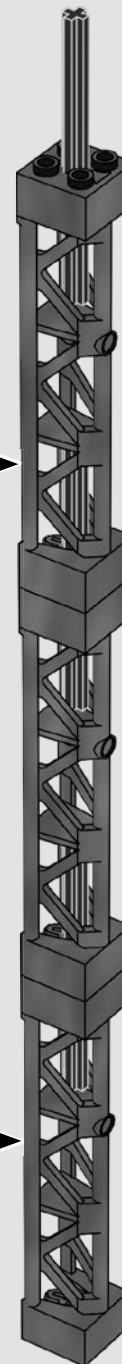




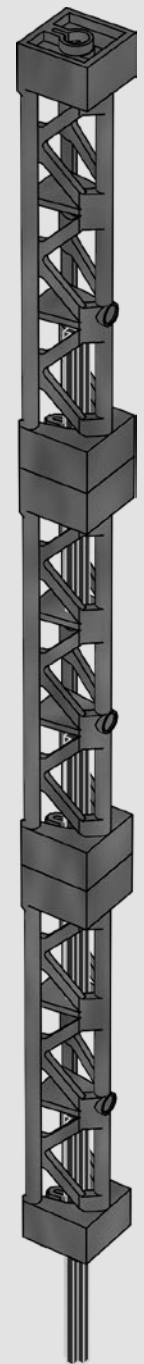
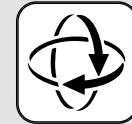
530

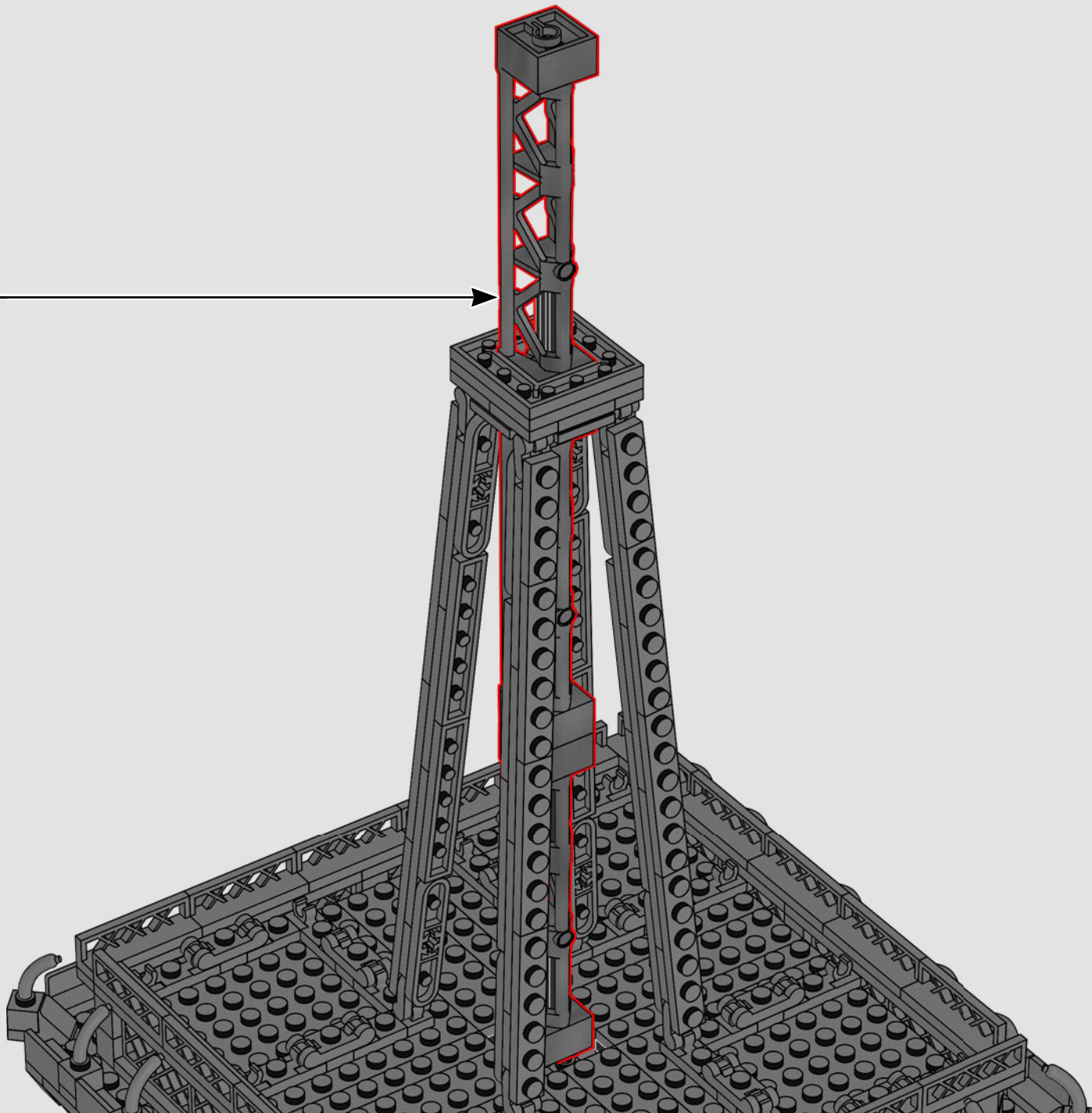


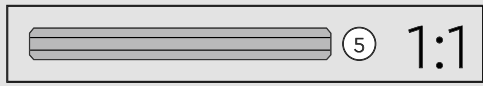
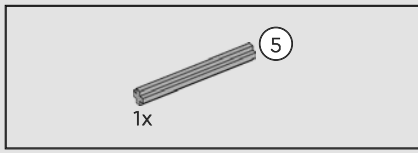
1



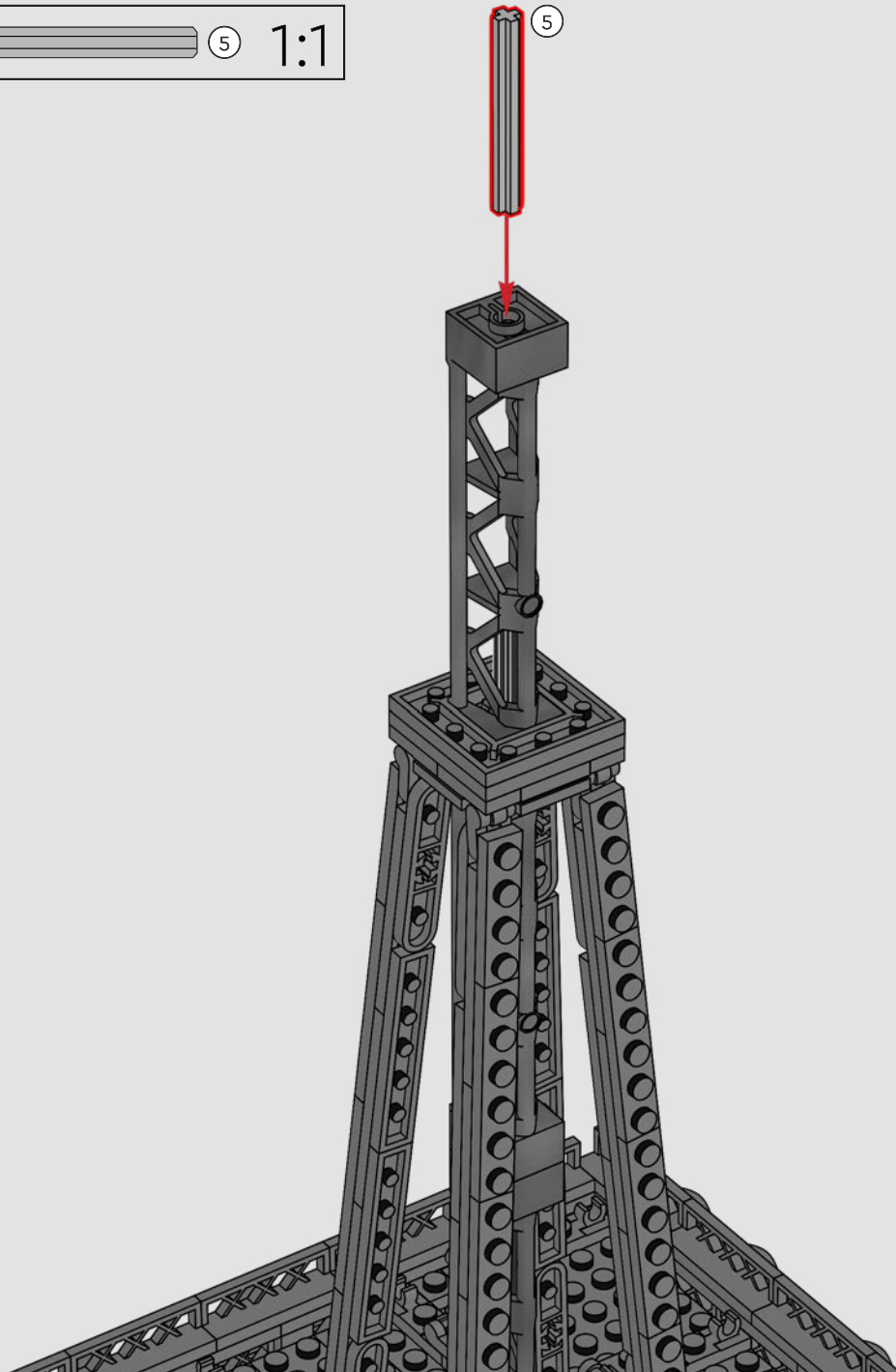
2










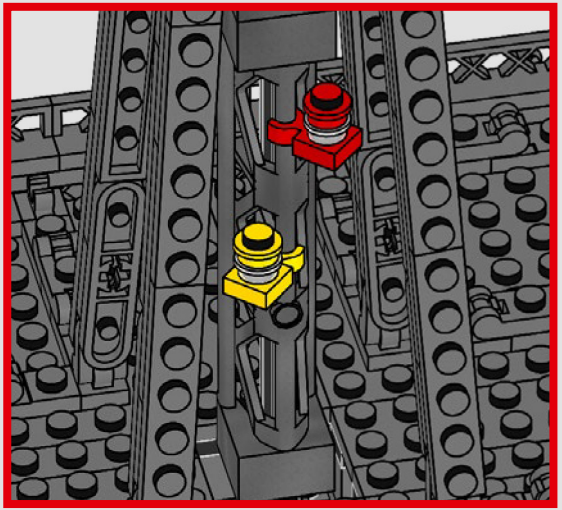
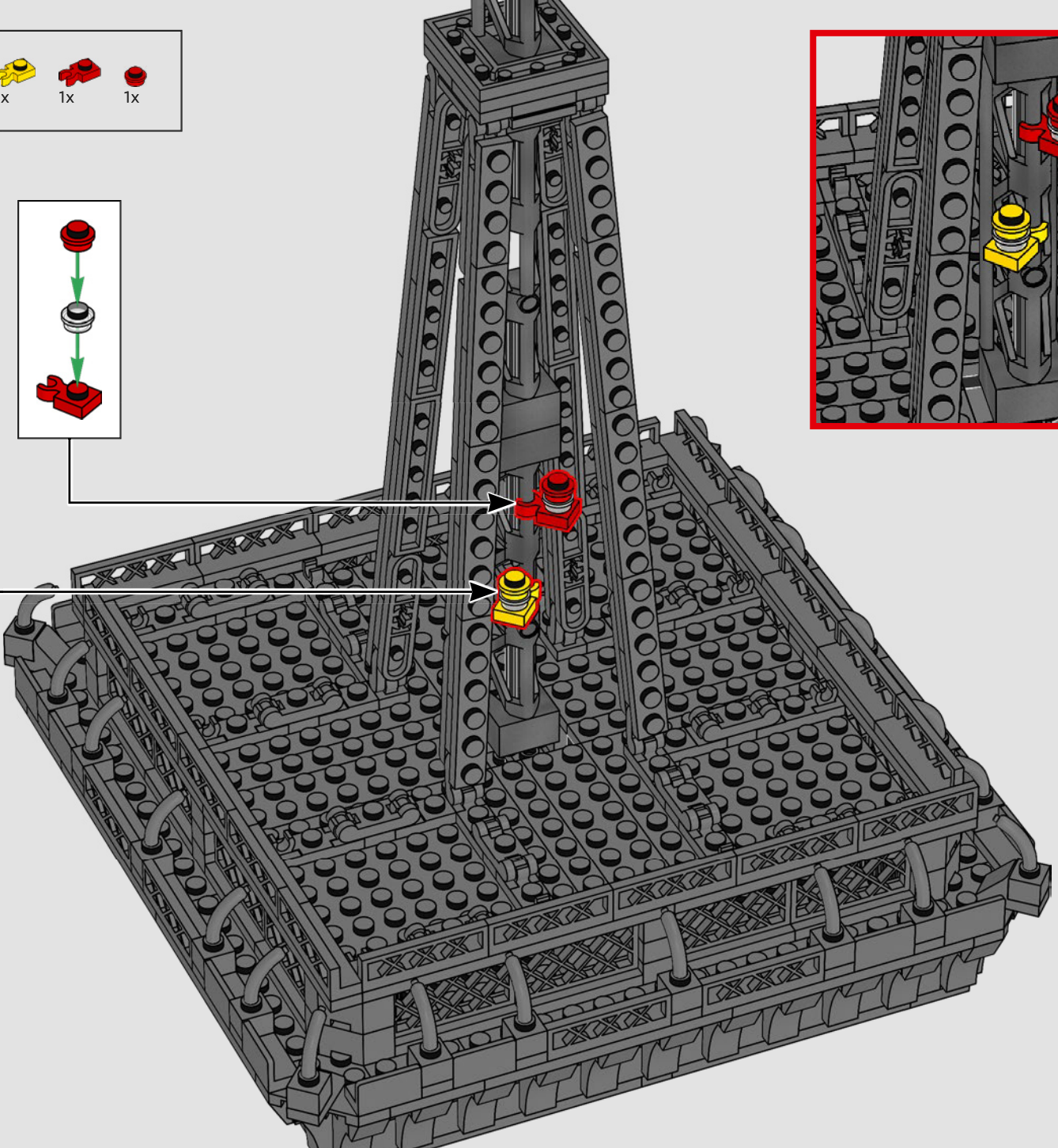
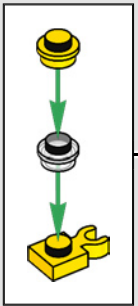
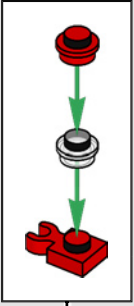


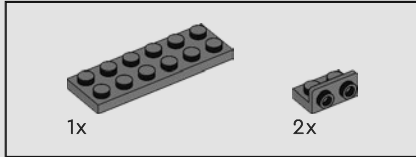
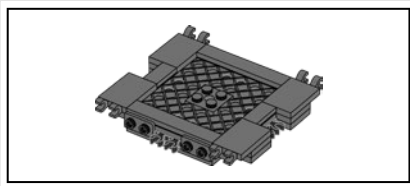
531



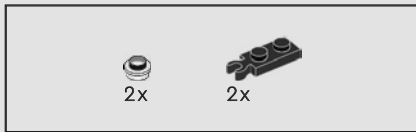
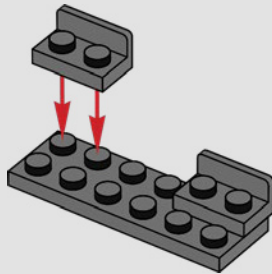
- 2x 
- 1x 
- 1x 
- 1x 
- 1x 

532

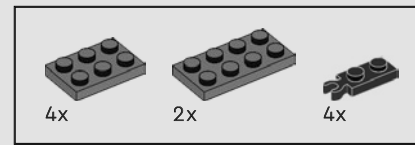
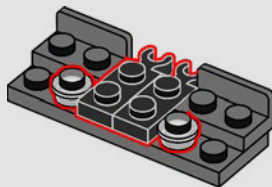




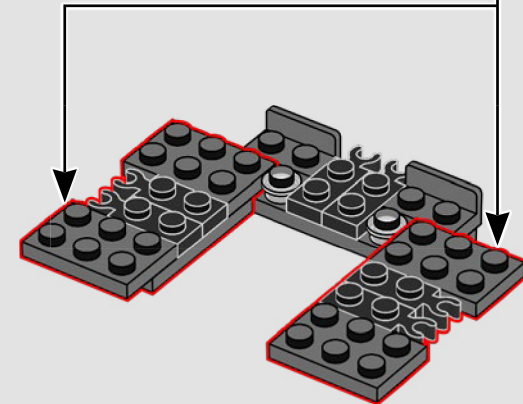
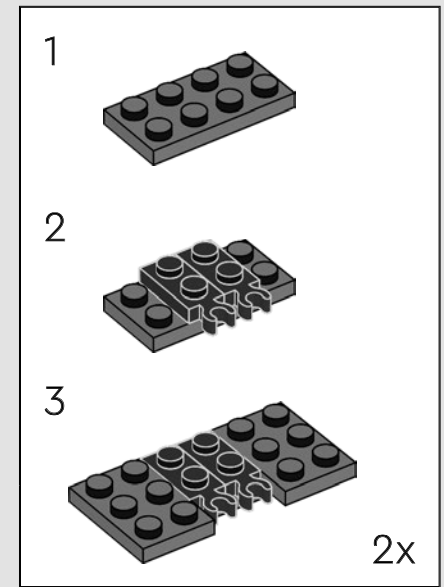
533

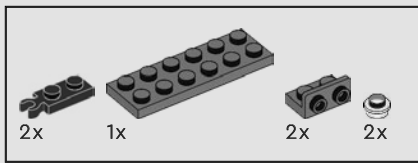


534

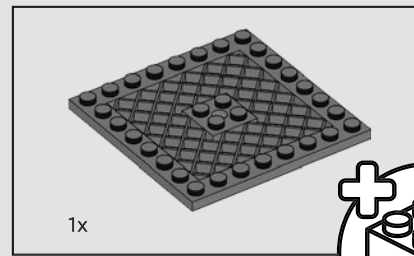
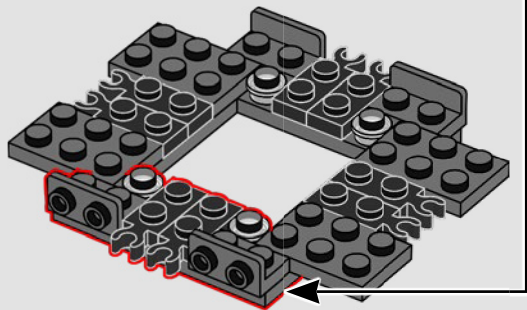
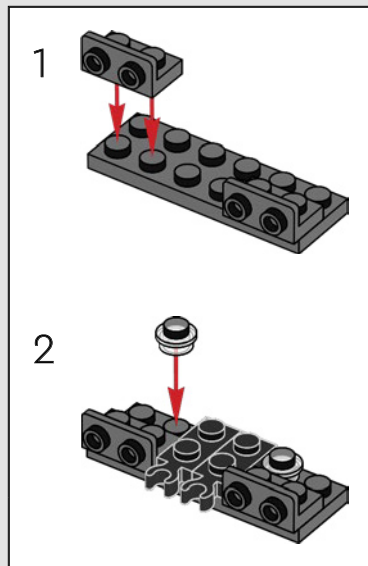


535

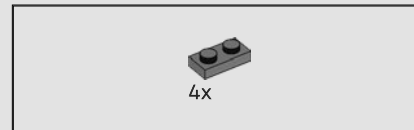
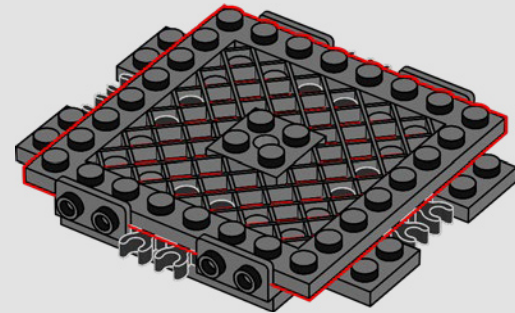
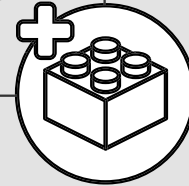




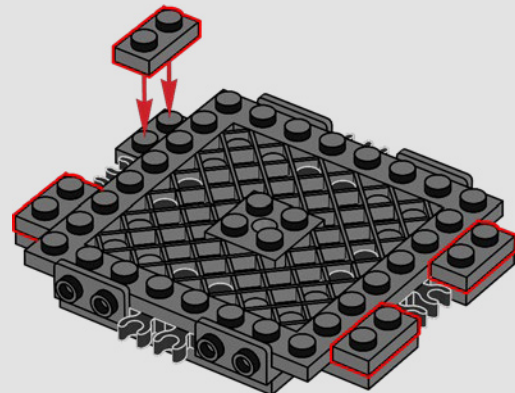
536

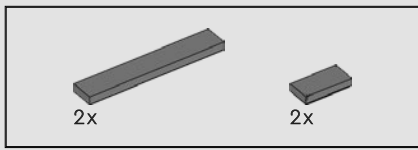


537

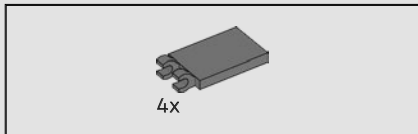
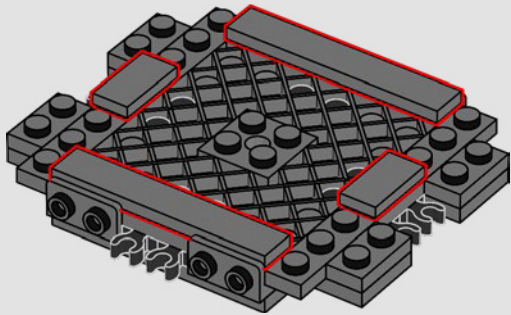


538

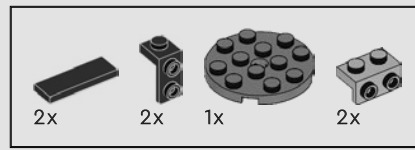
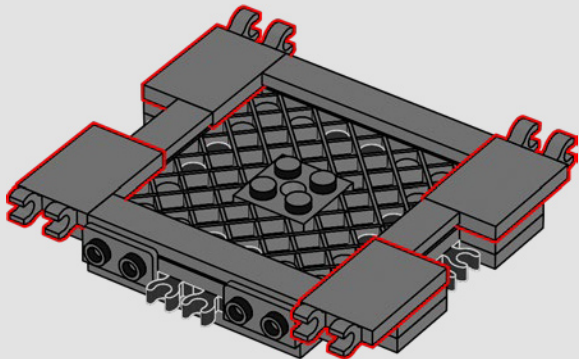




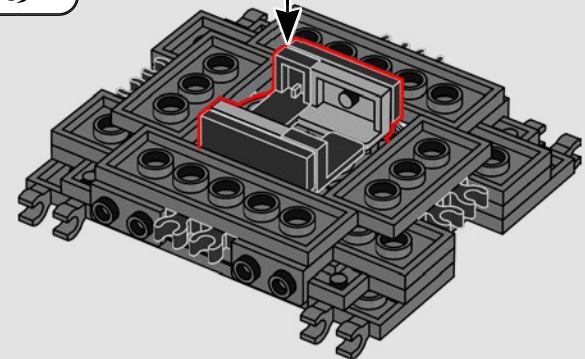
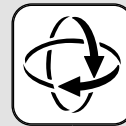
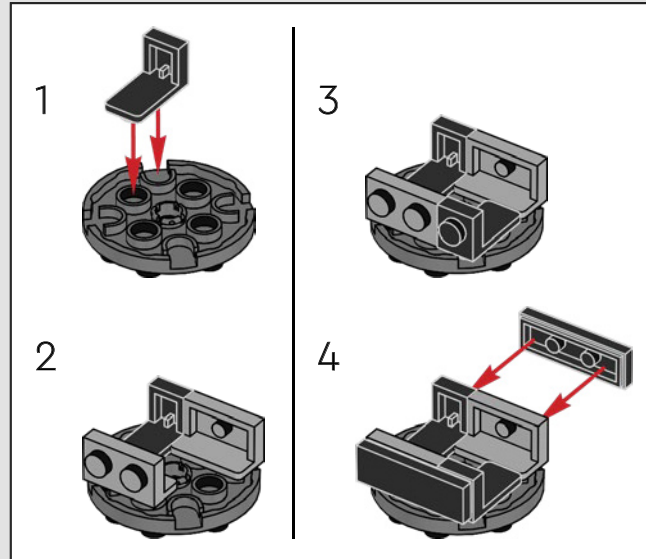
539



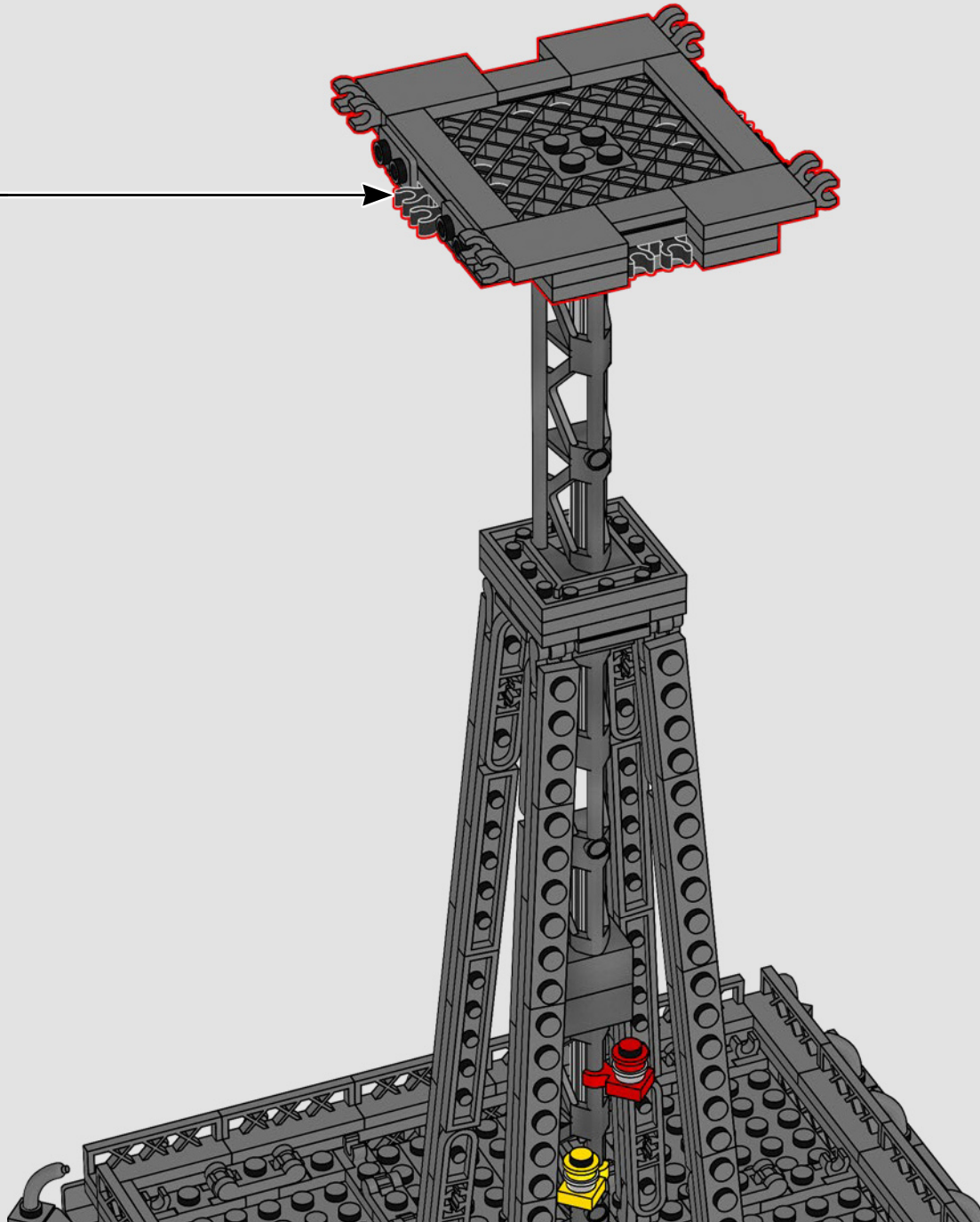
540

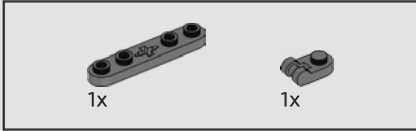
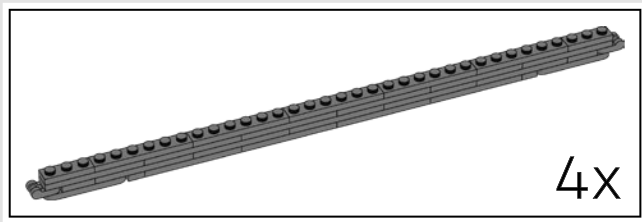


541

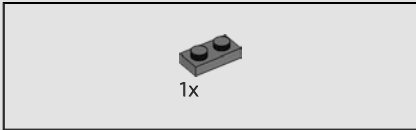


542

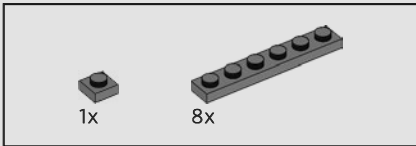




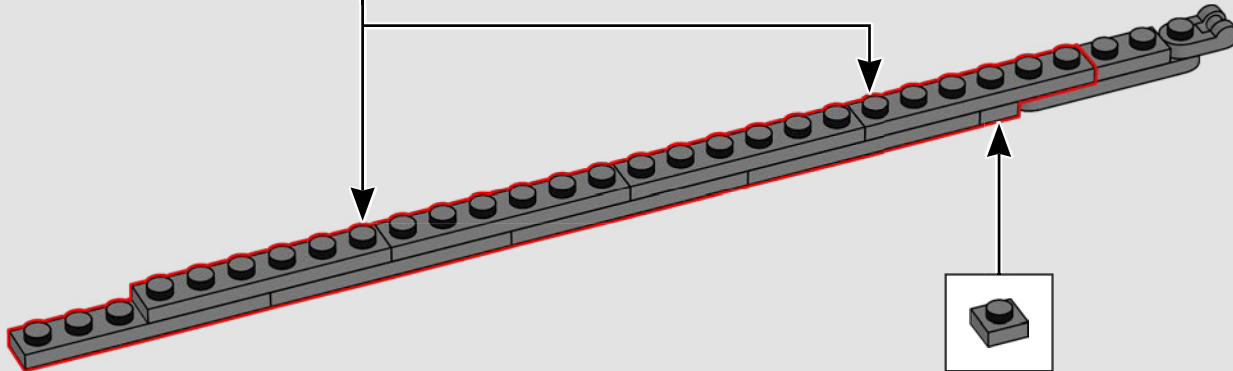
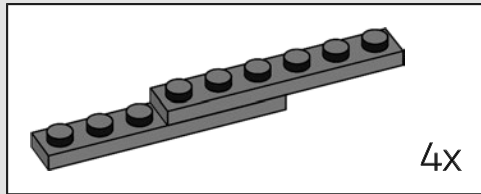
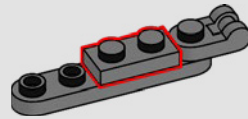
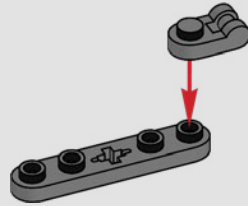
543

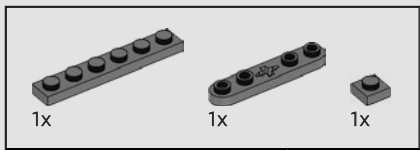


544

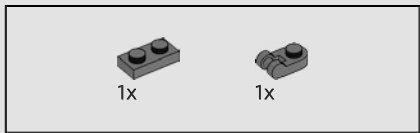
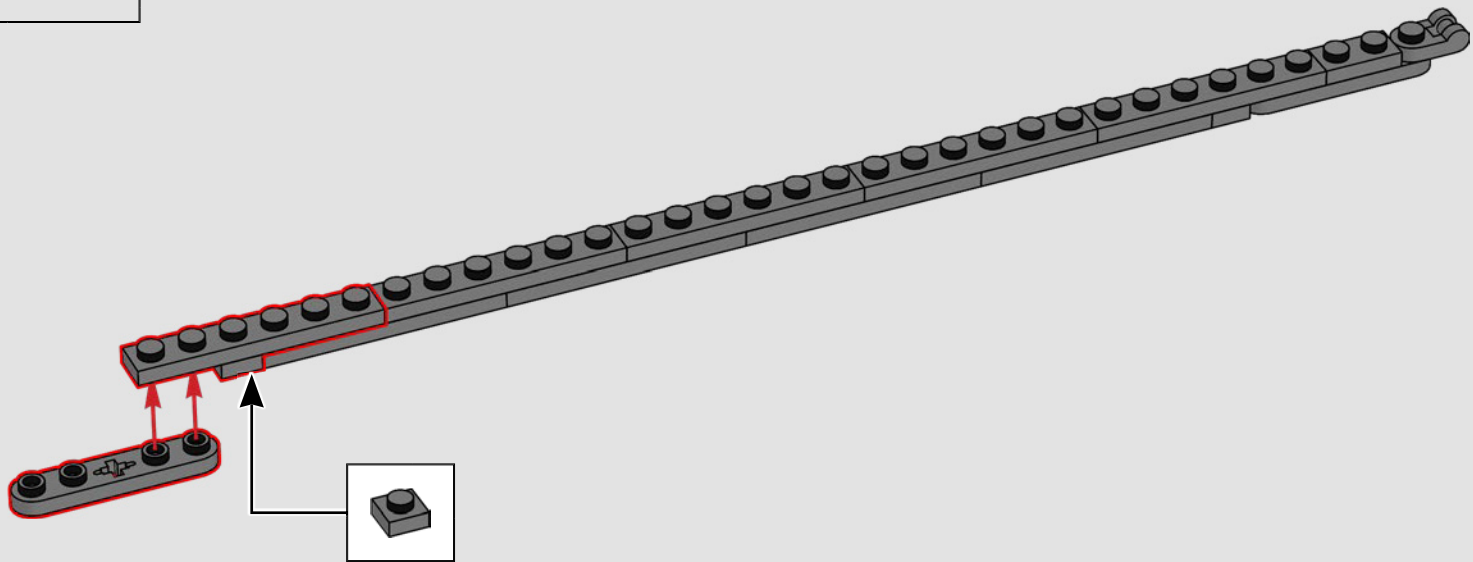


545

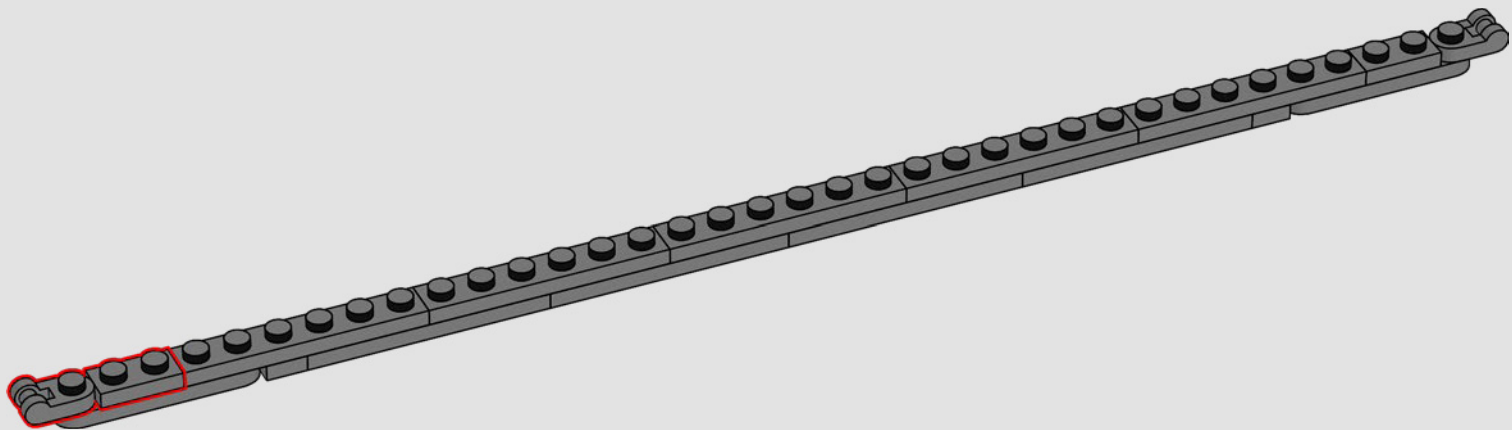


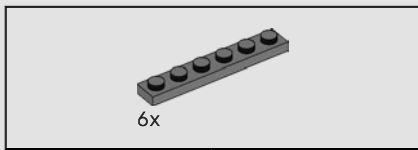


546

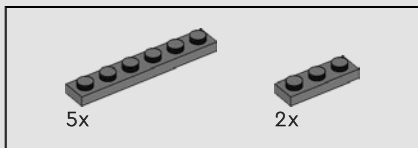
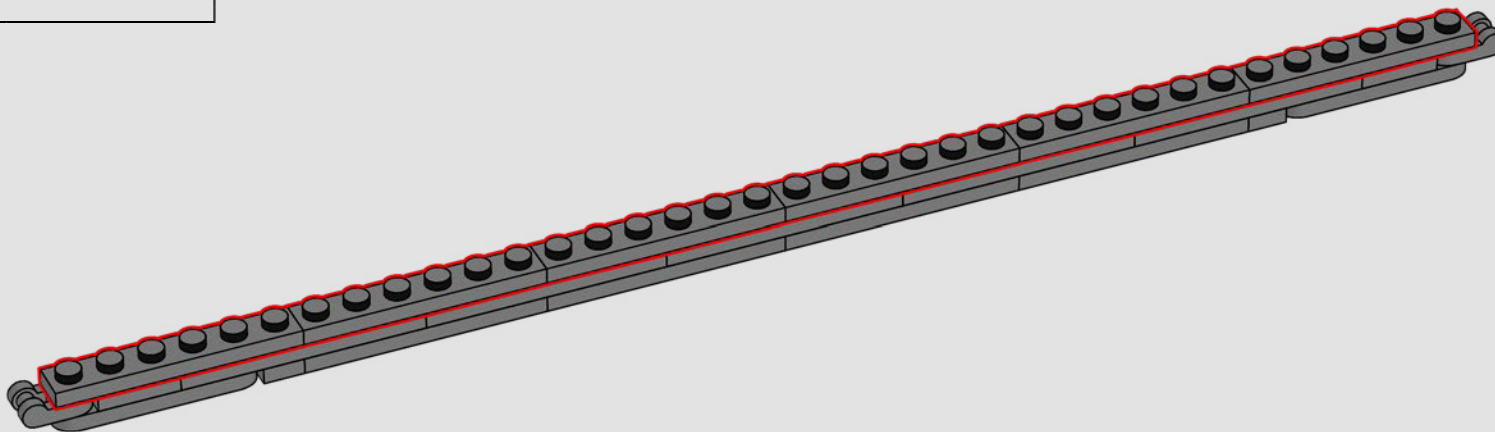


547

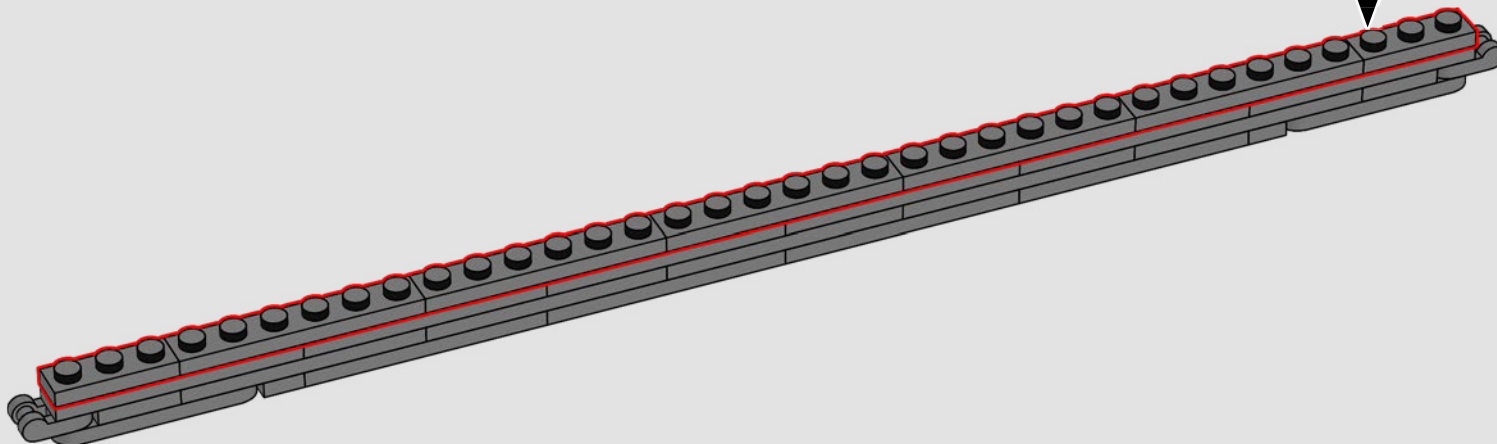




548

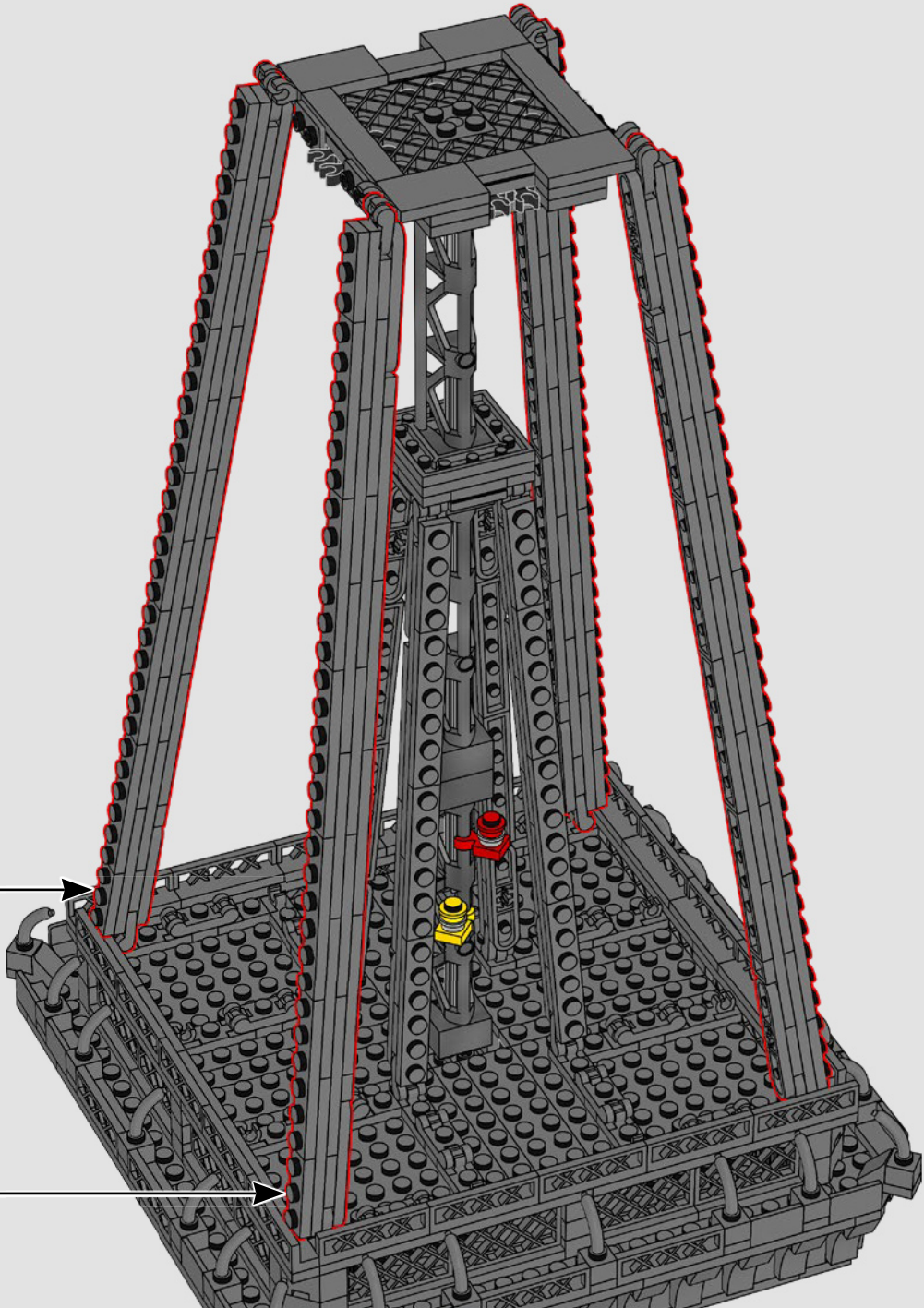


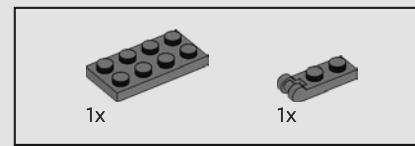
549



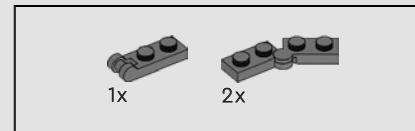
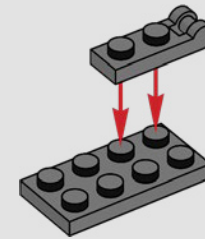
4x

550

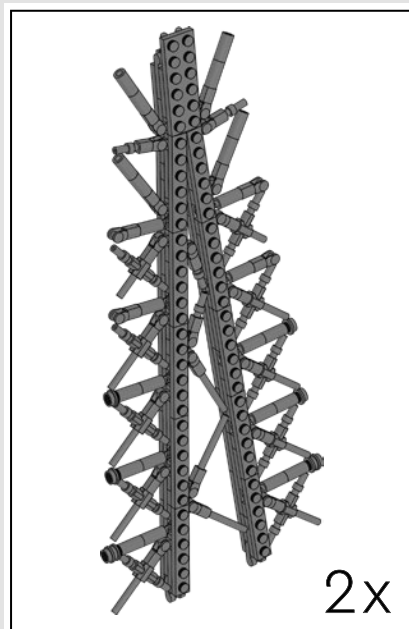
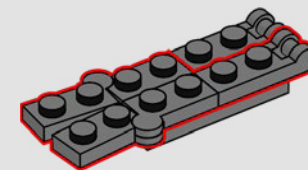


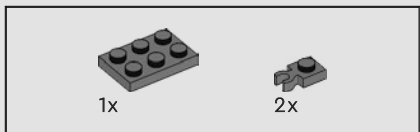


551

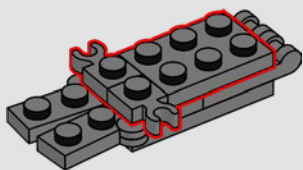


552

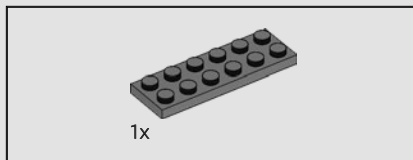
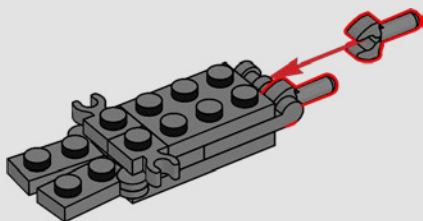




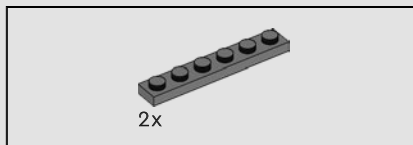
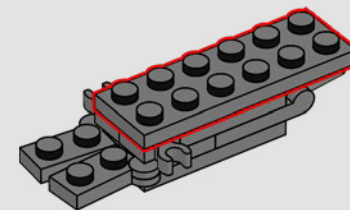
553



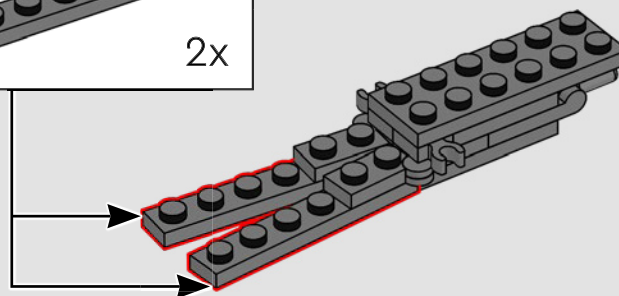
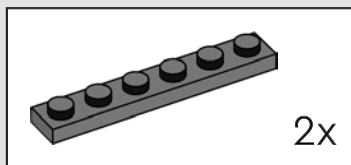
554

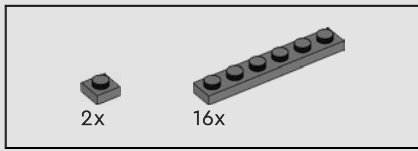


555

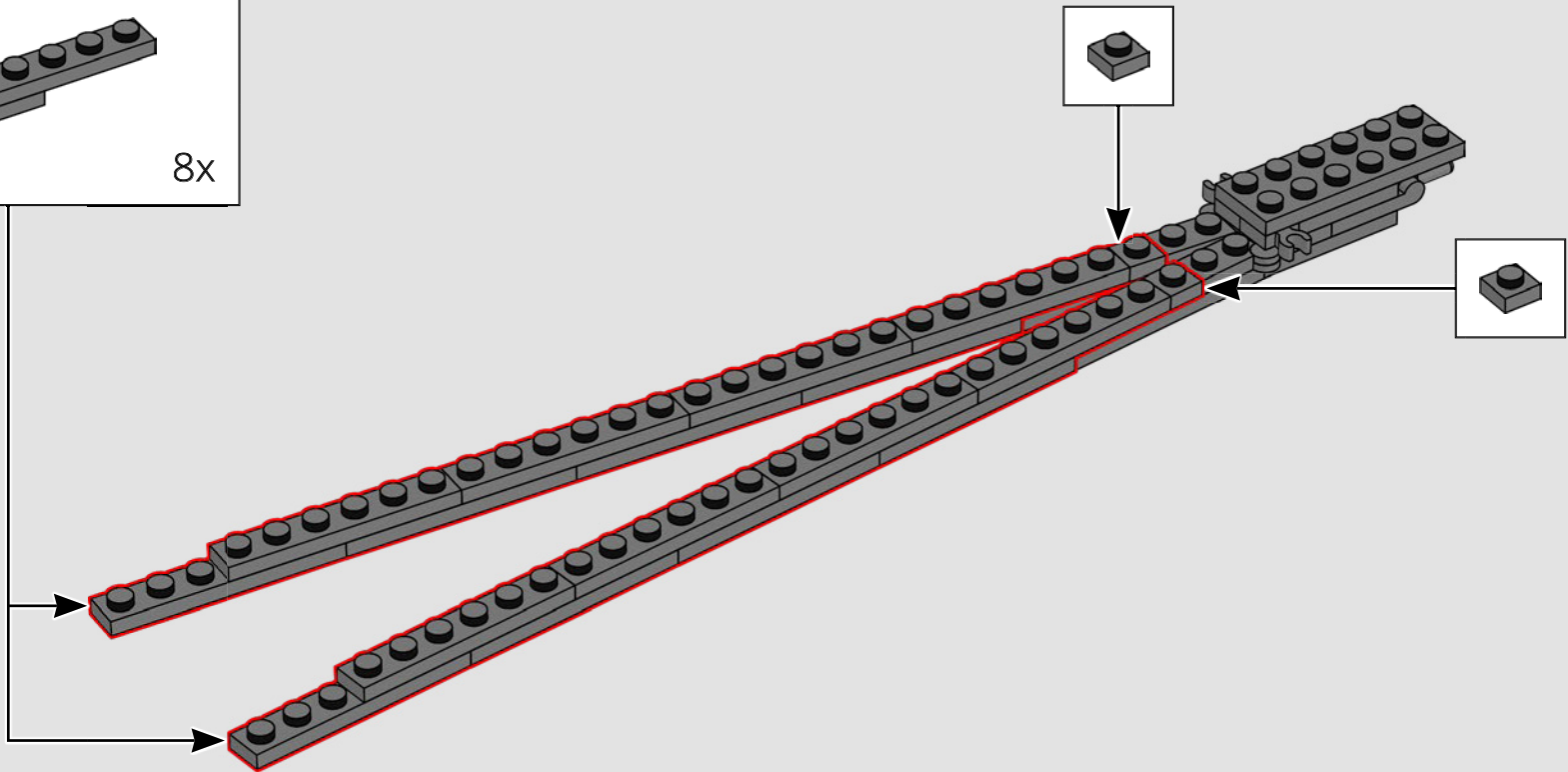
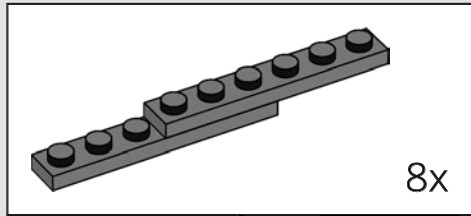


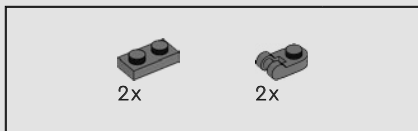
556



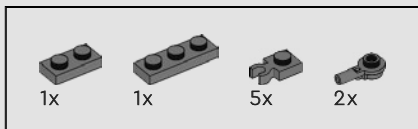
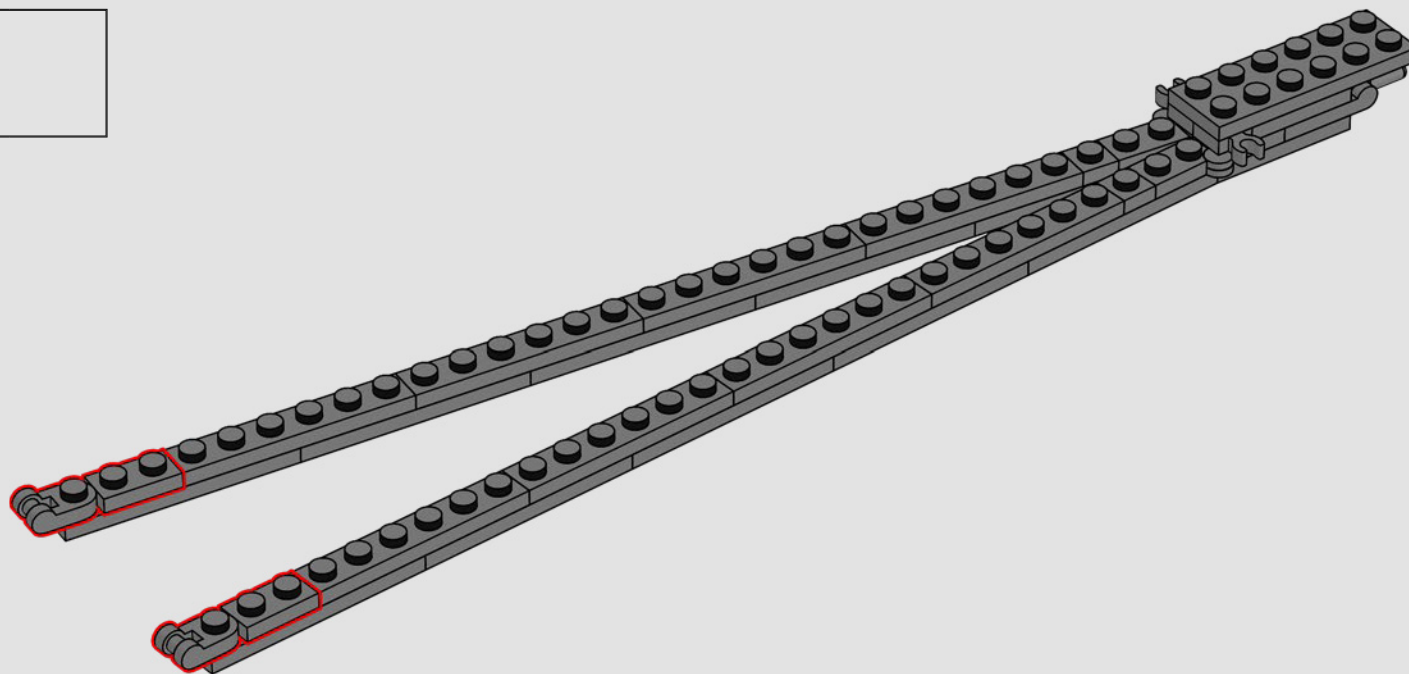


557

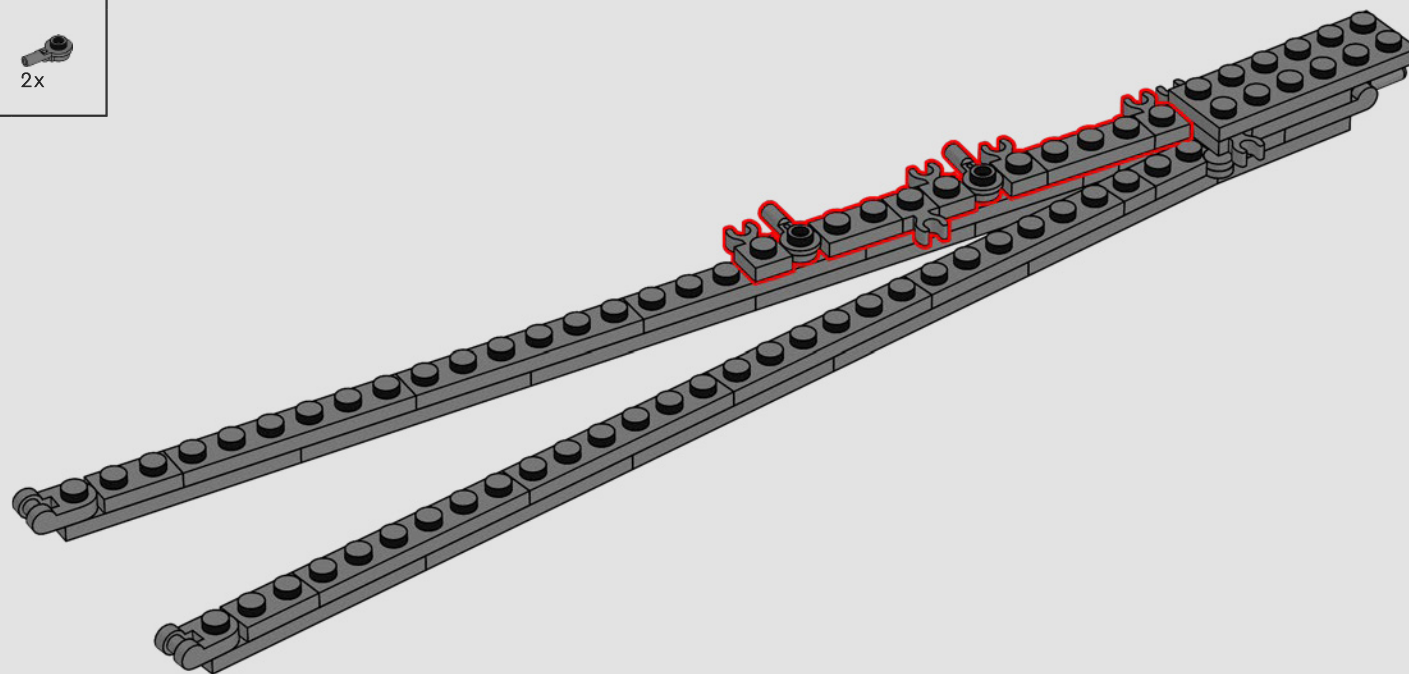


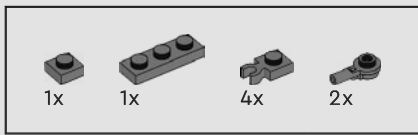


558

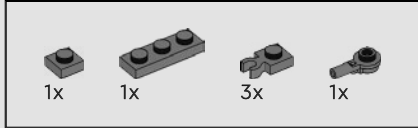
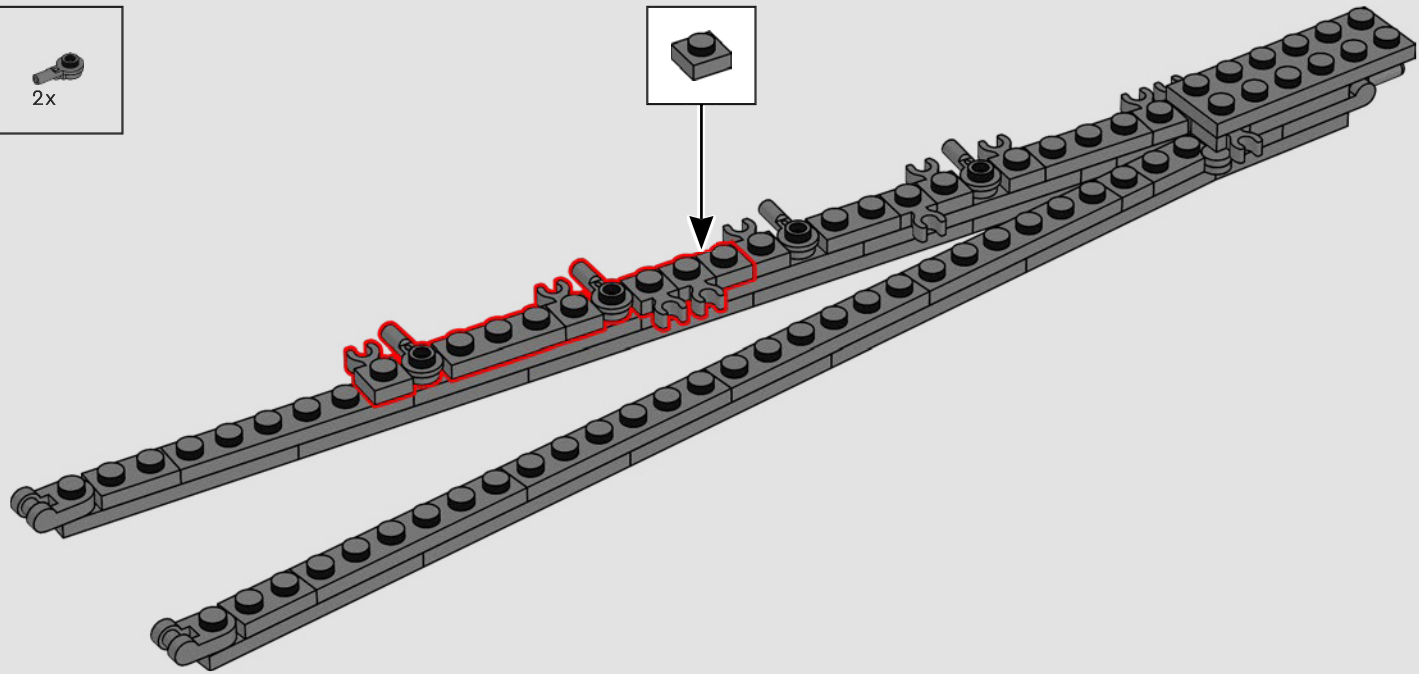


559

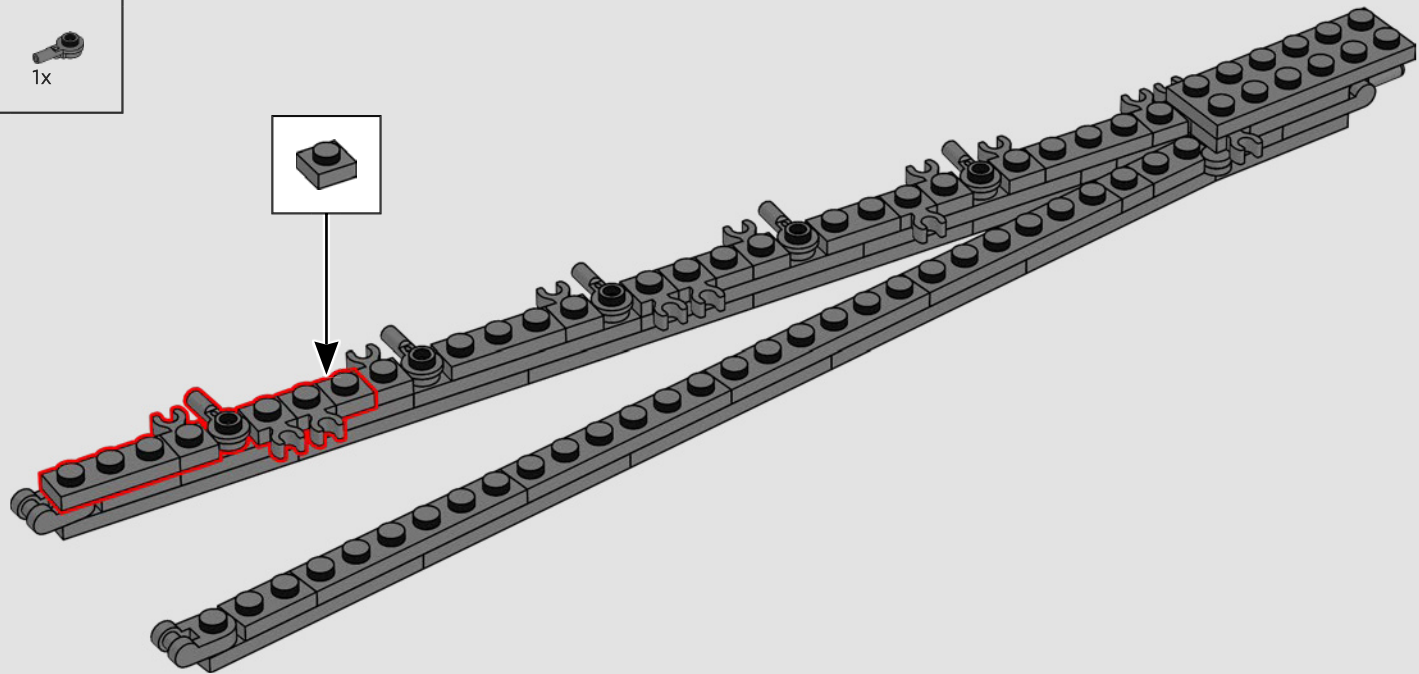




560

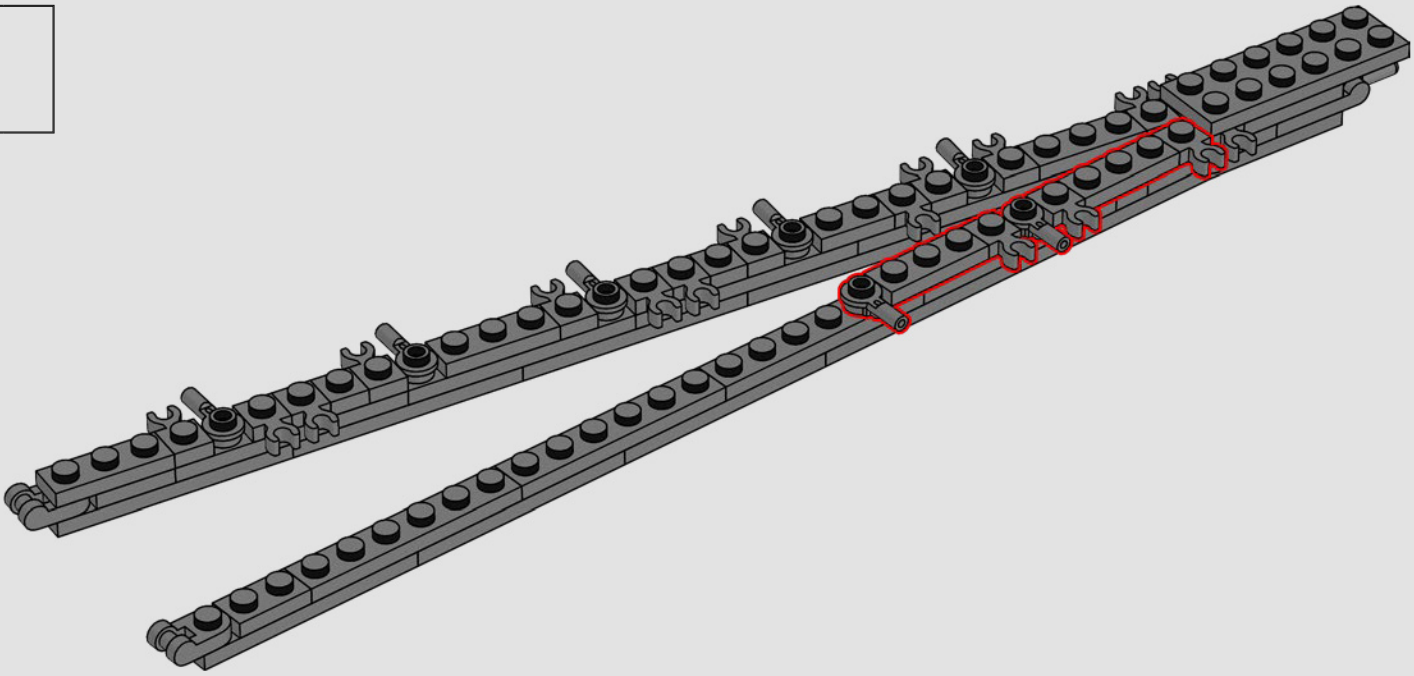


561

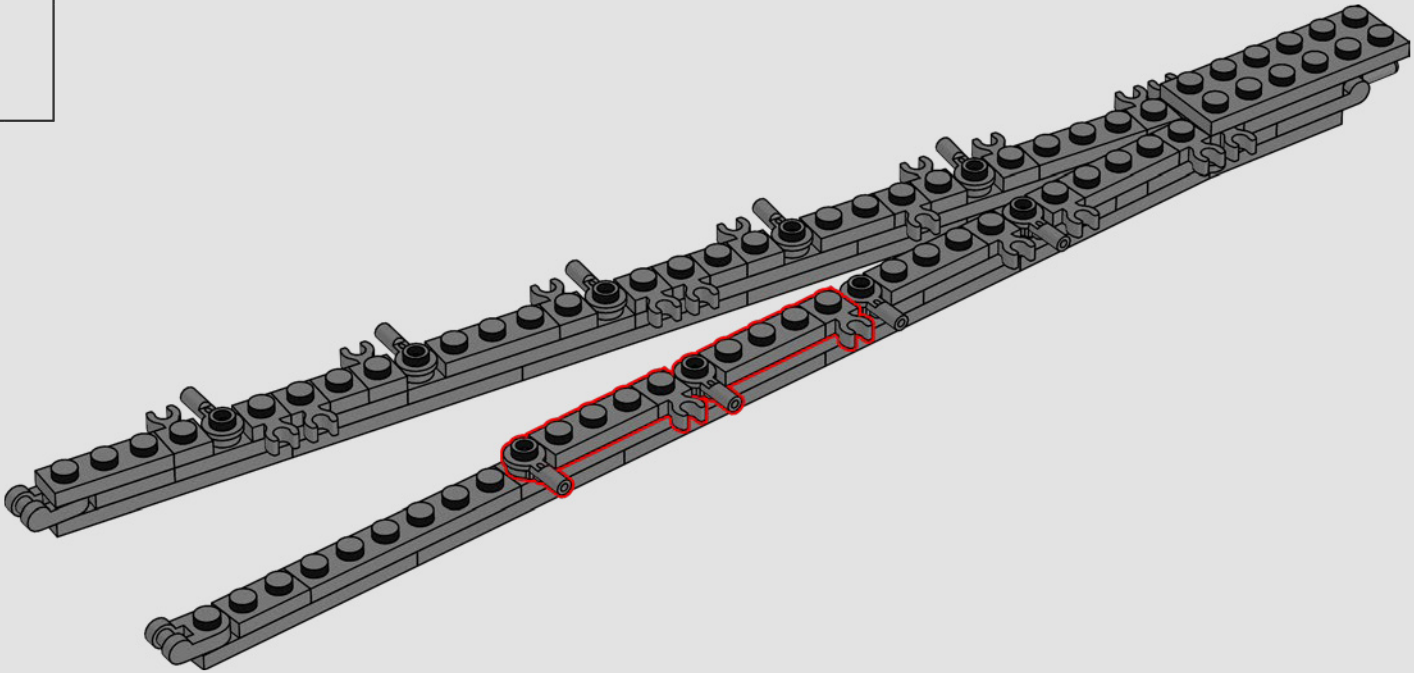


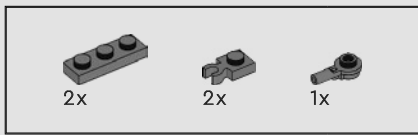


562

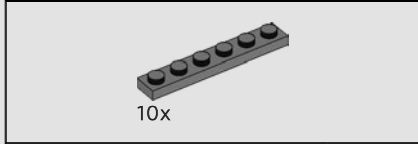
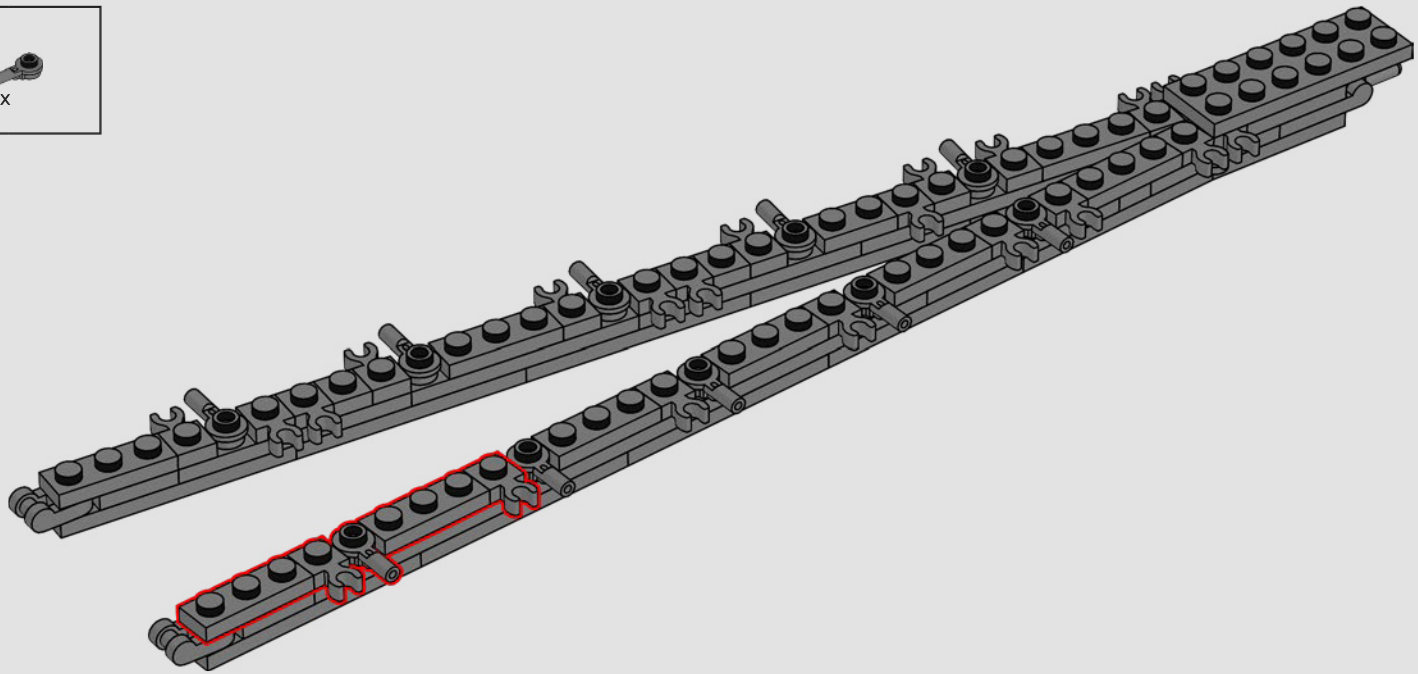


563

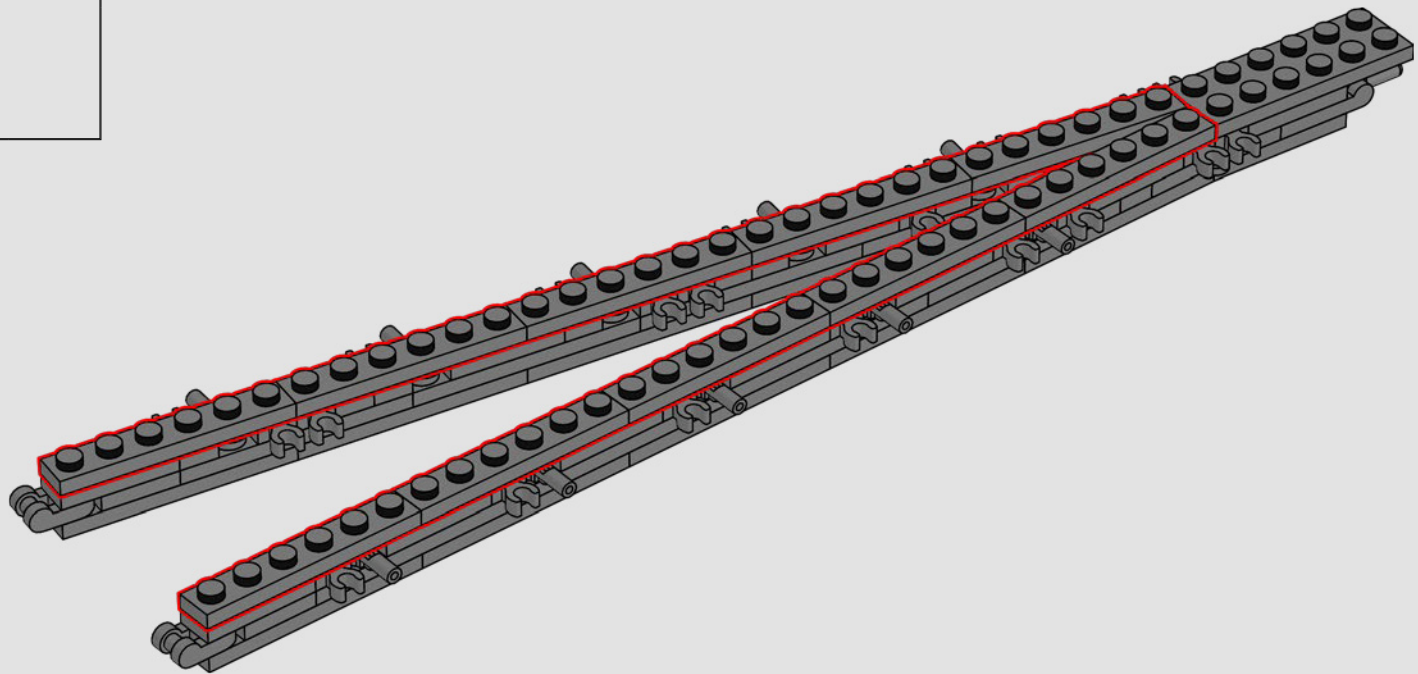


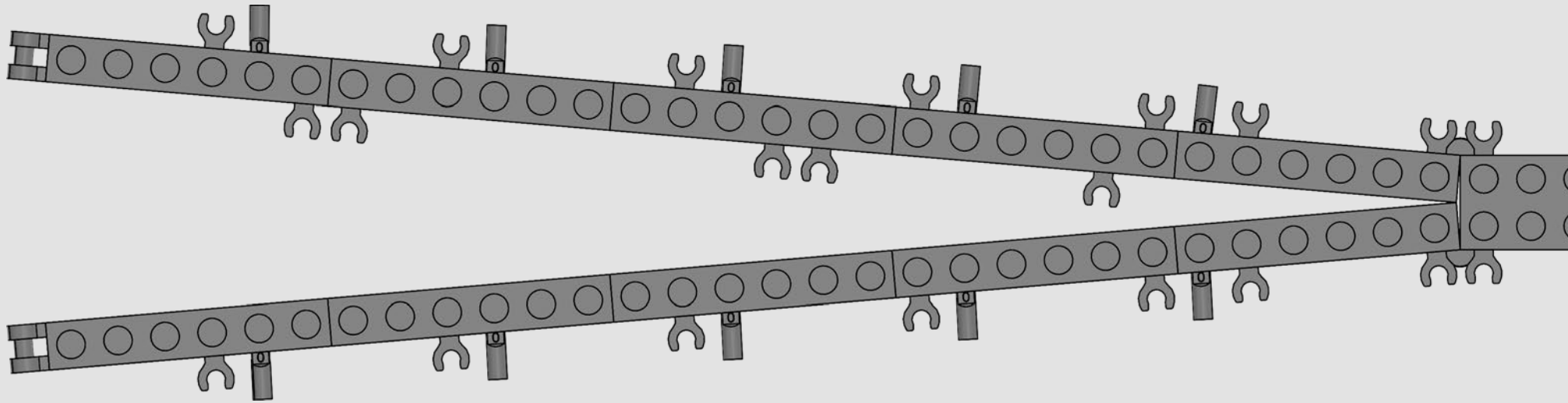


564



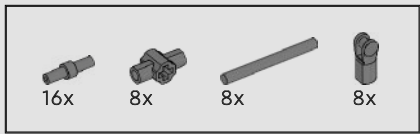
565



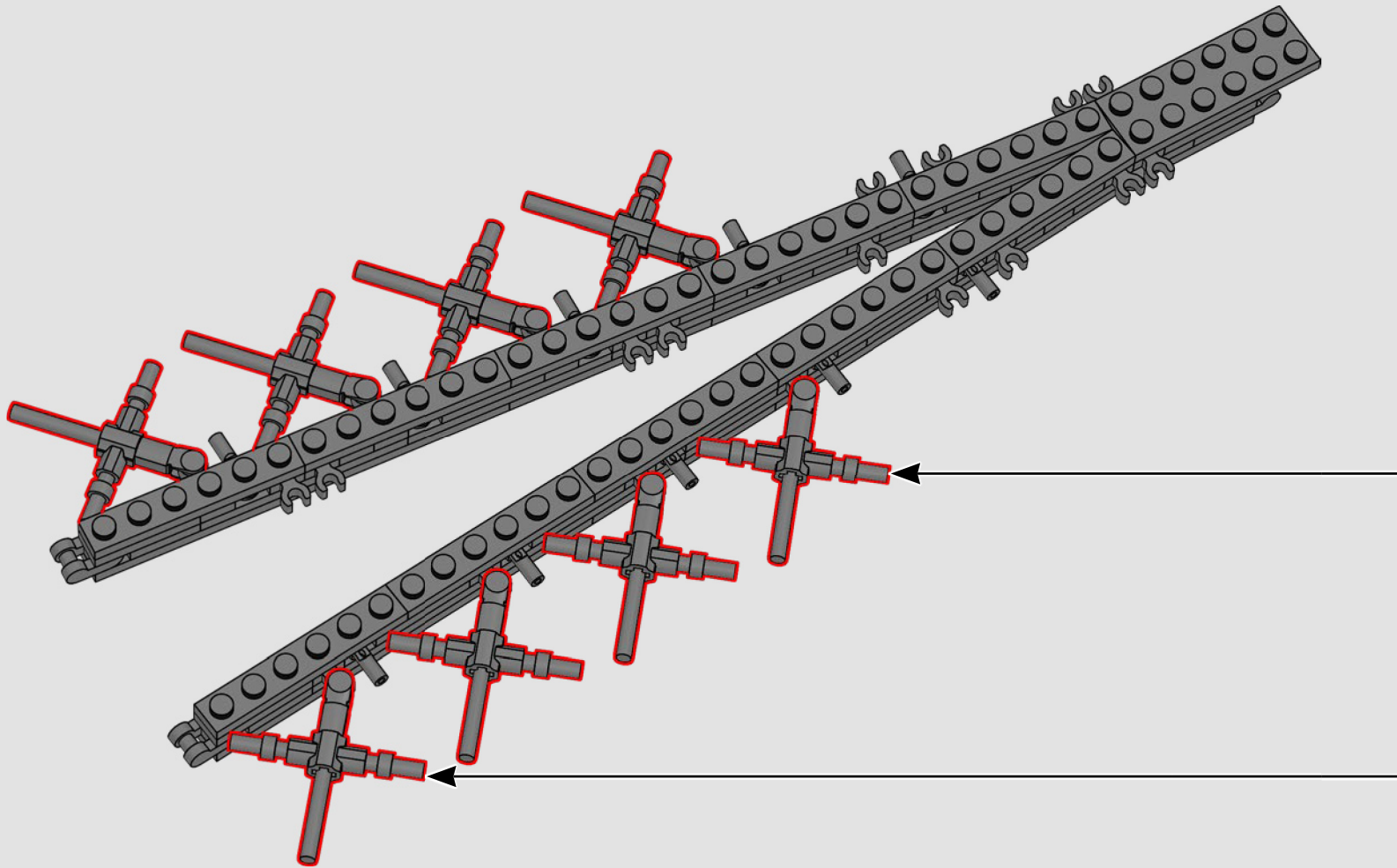
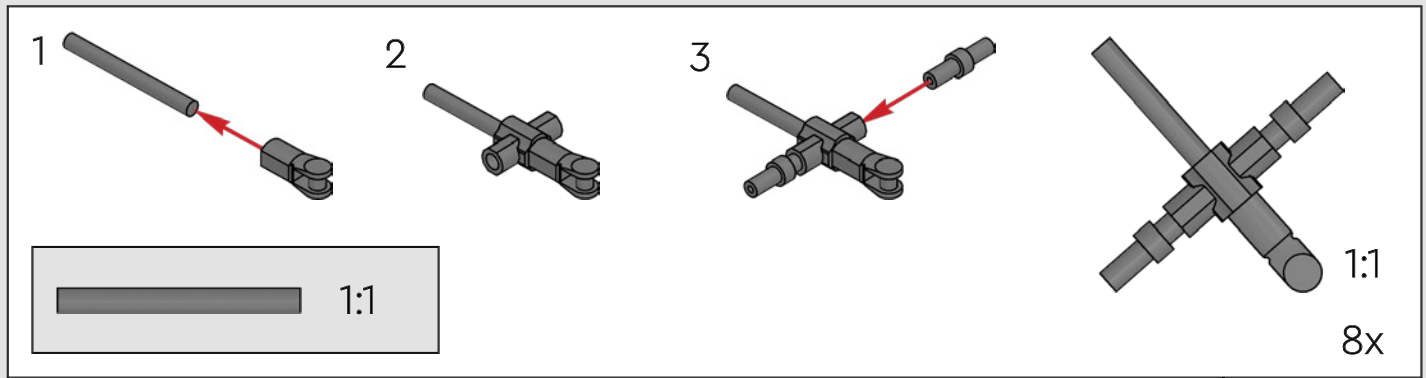


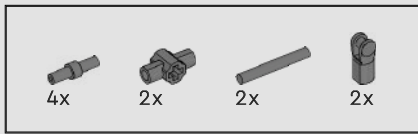
1:1



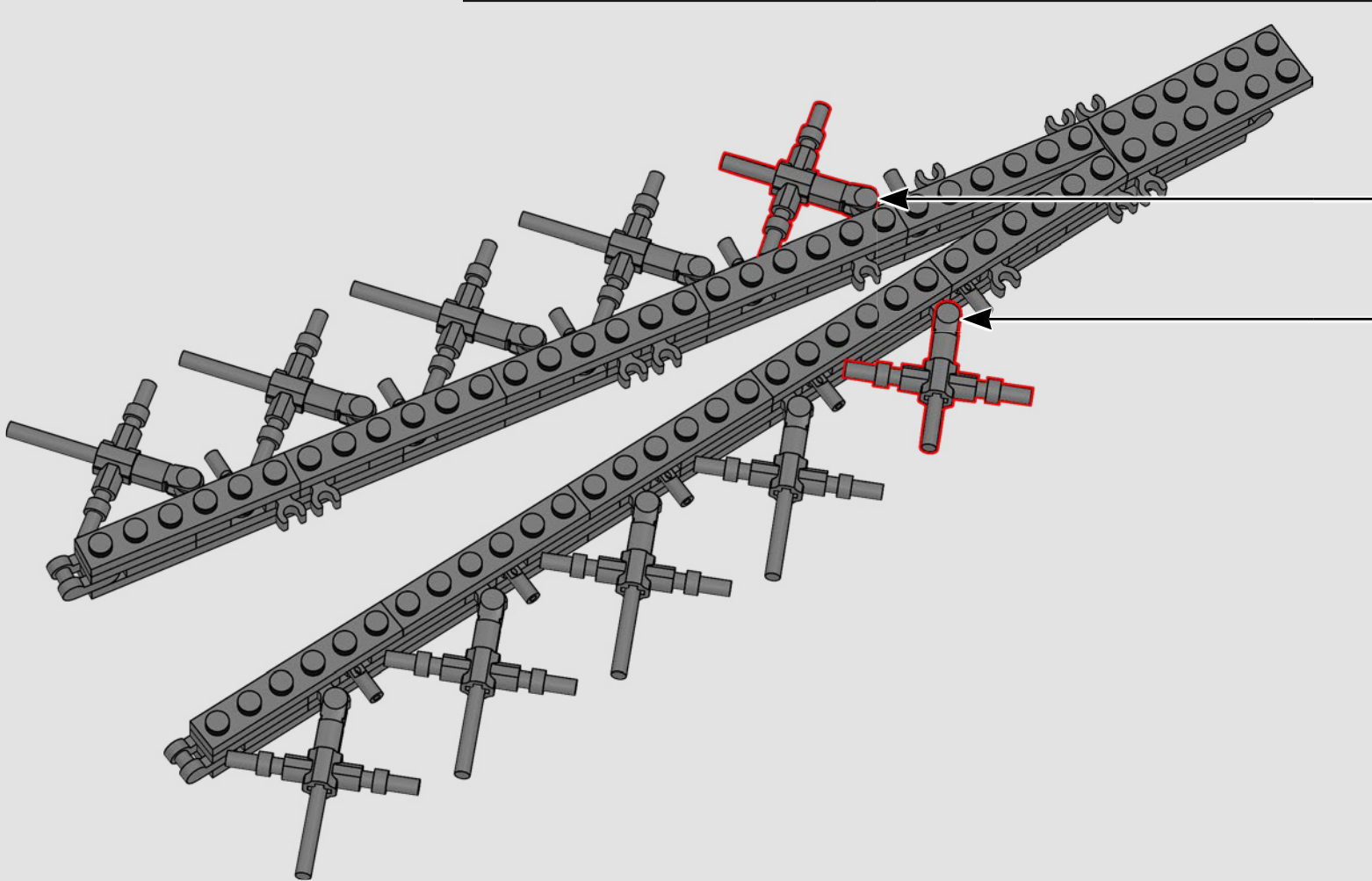
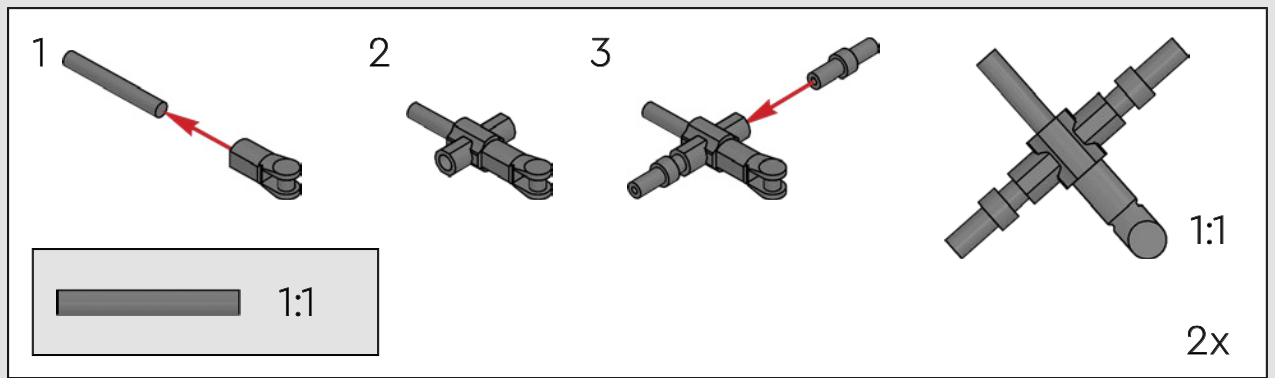


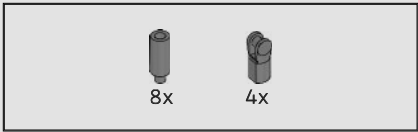
566



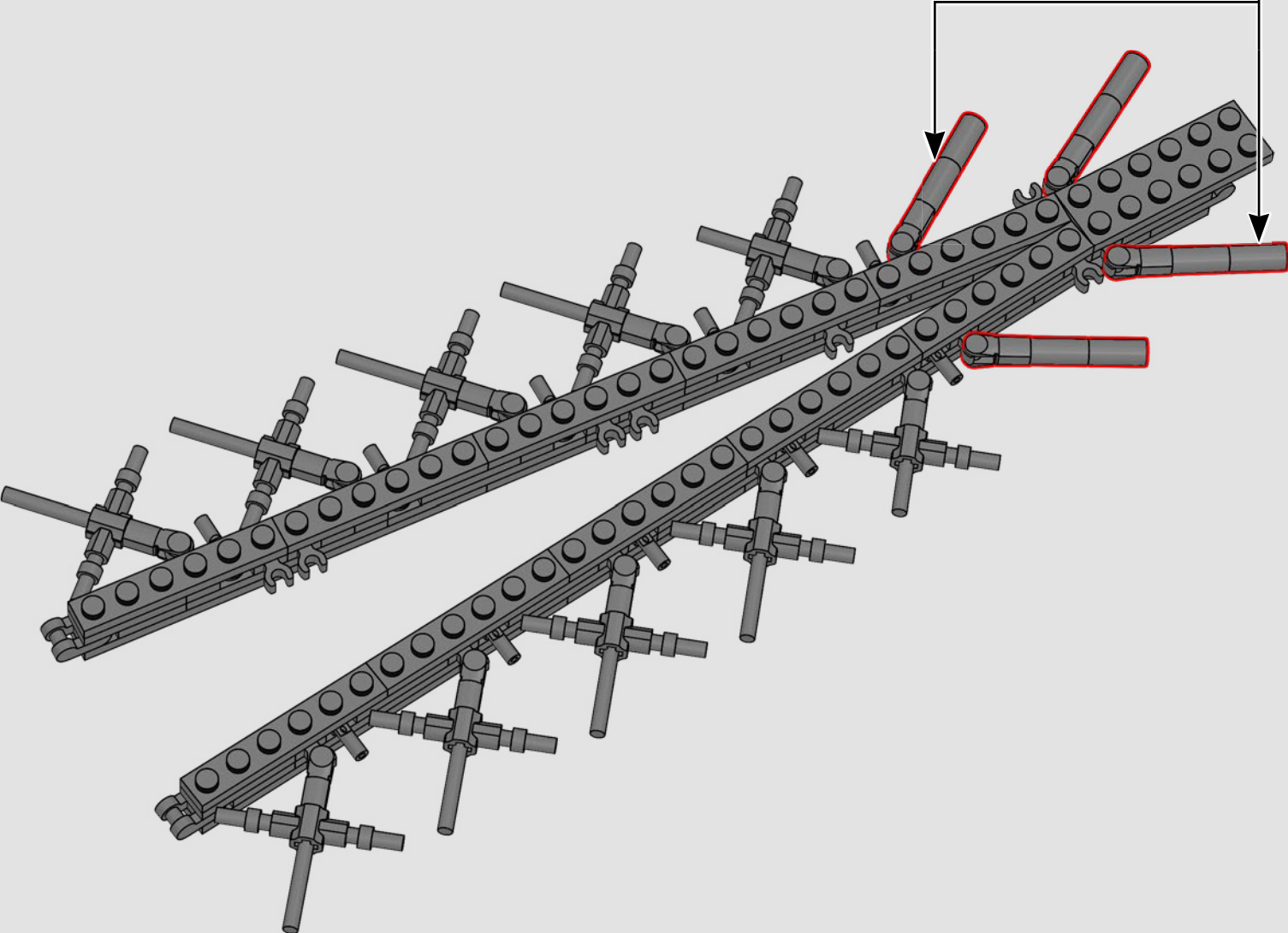
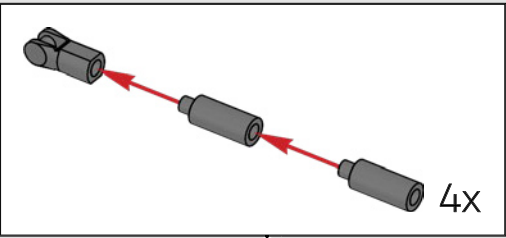


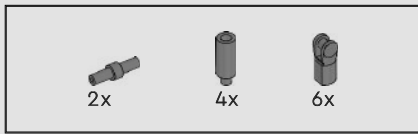
567



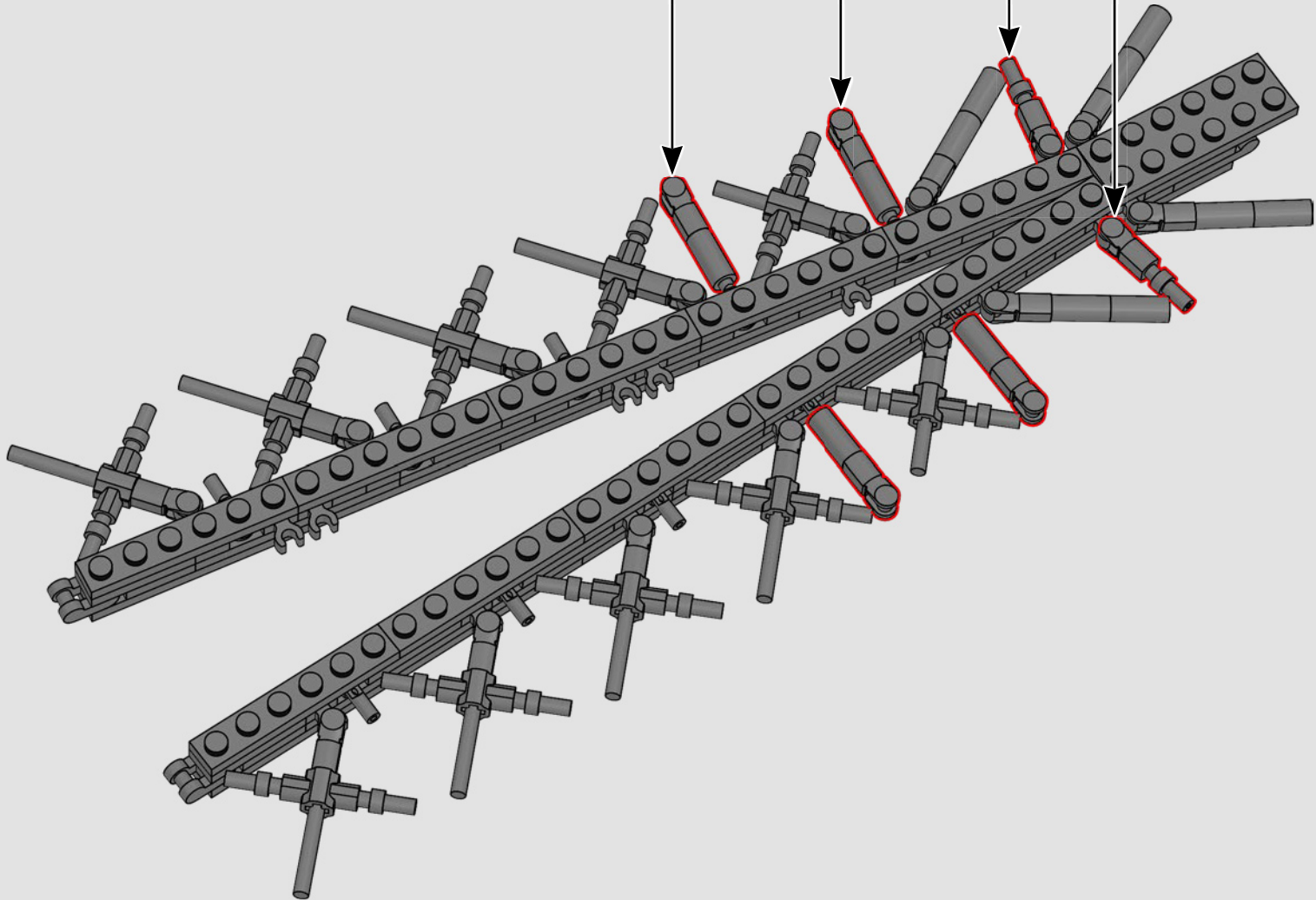
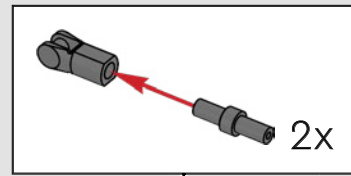
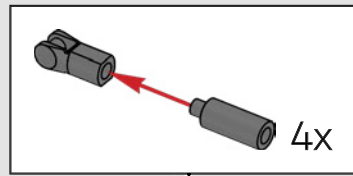


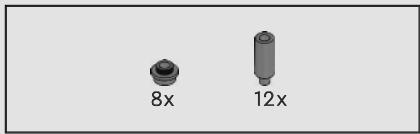
568



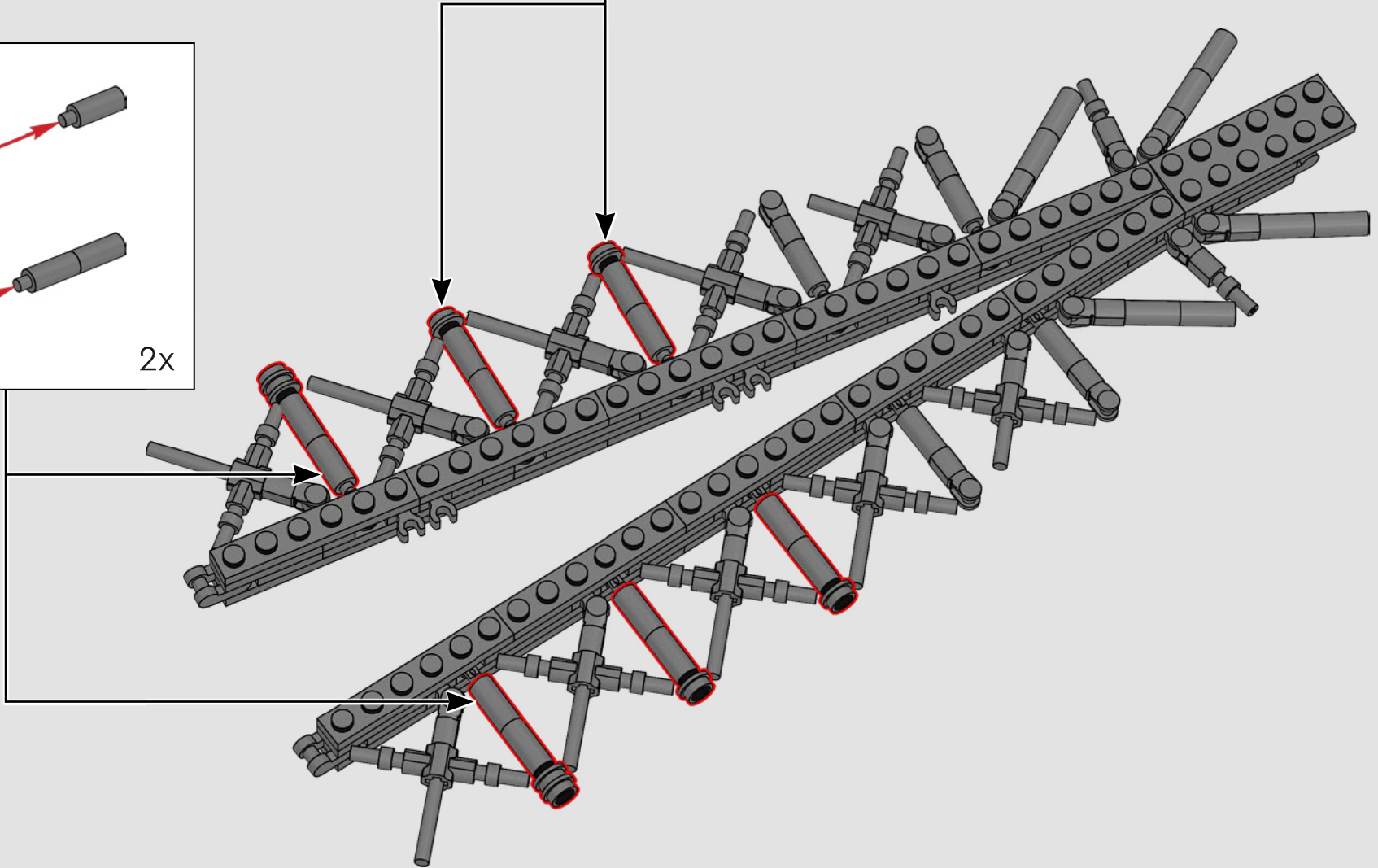
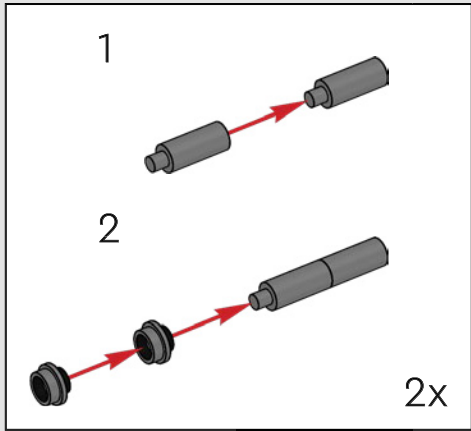
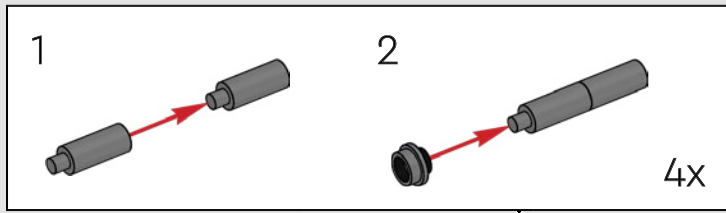


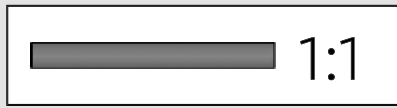
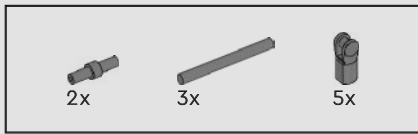
569



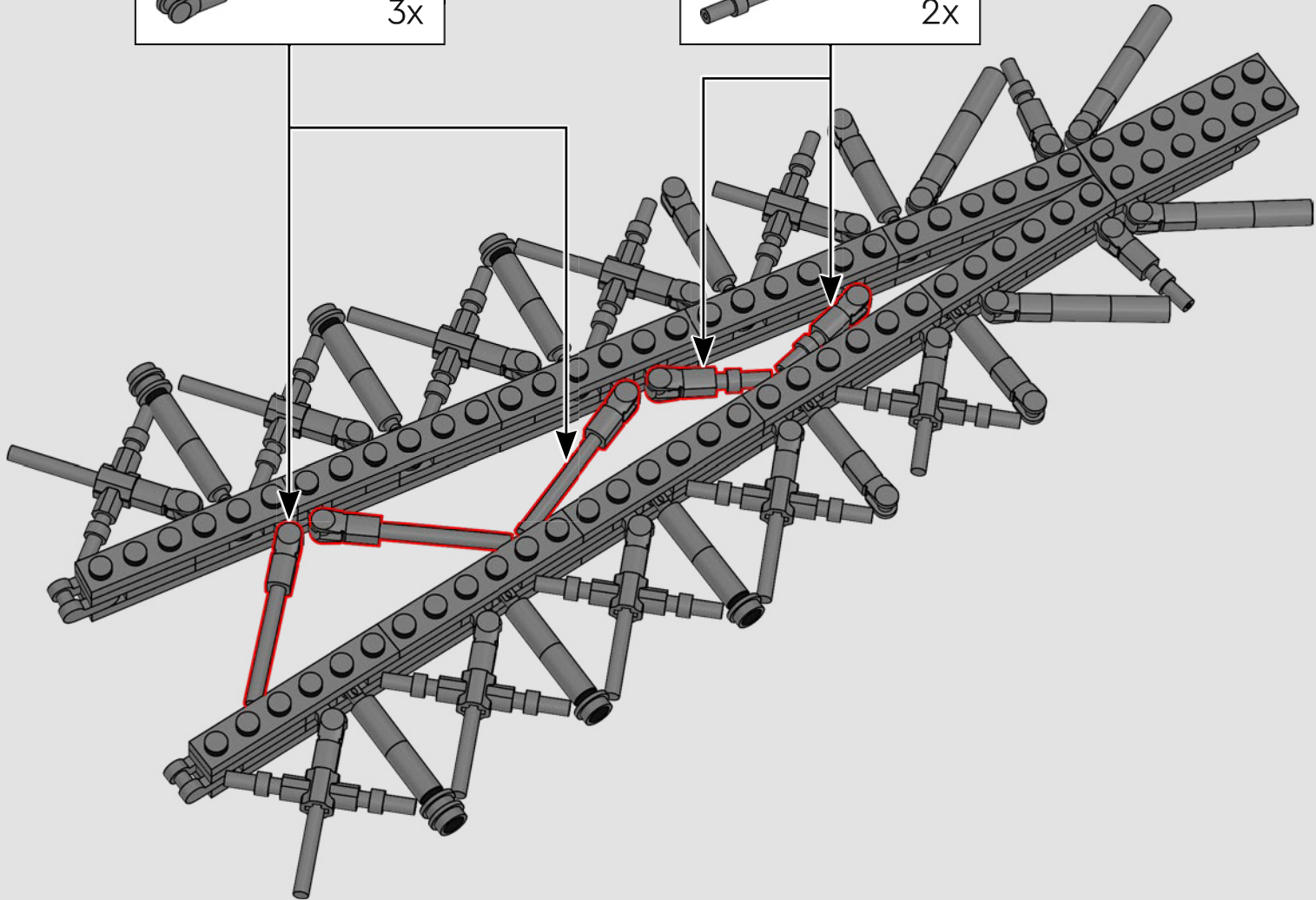
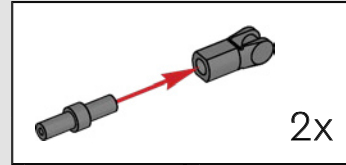
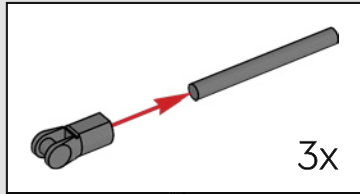


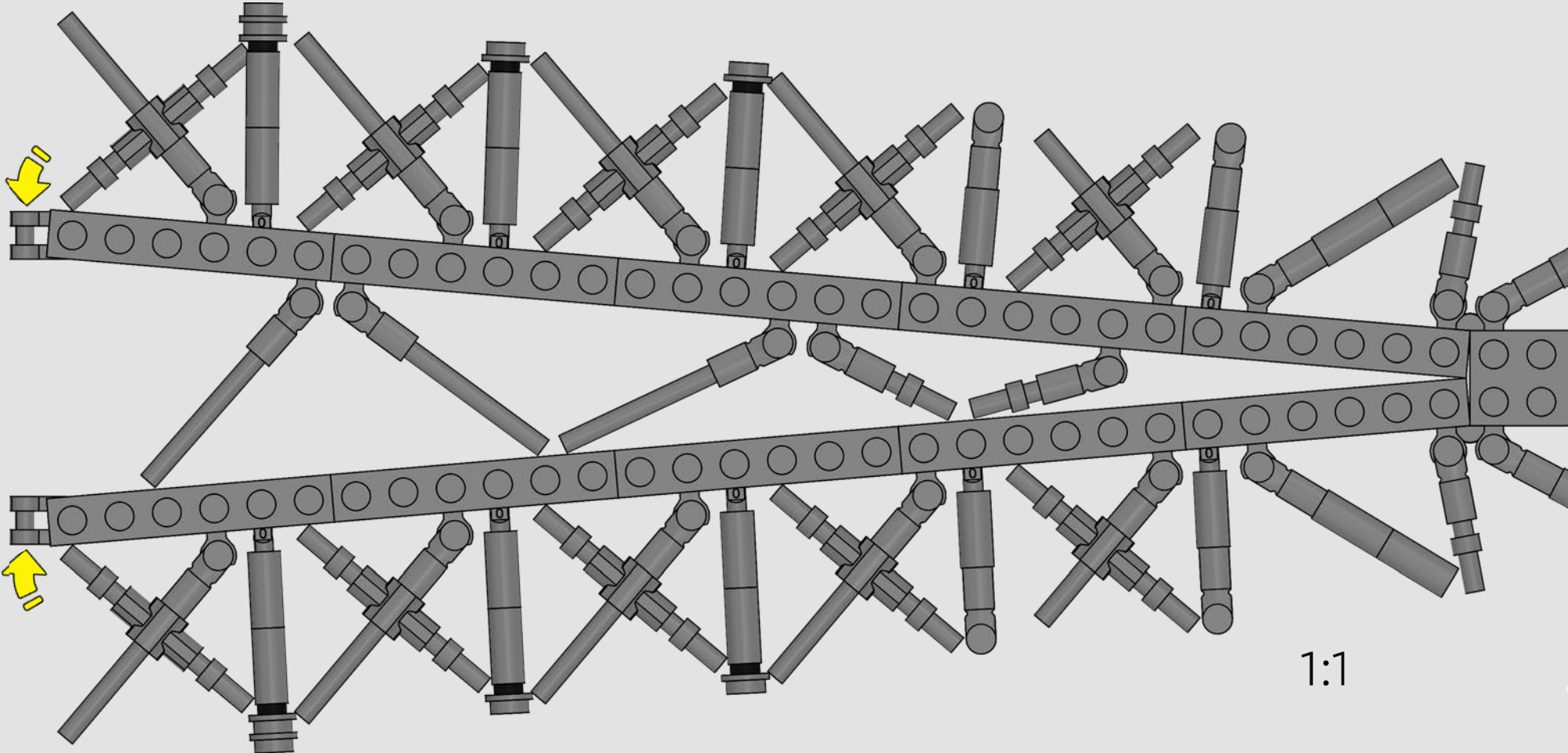
570





571

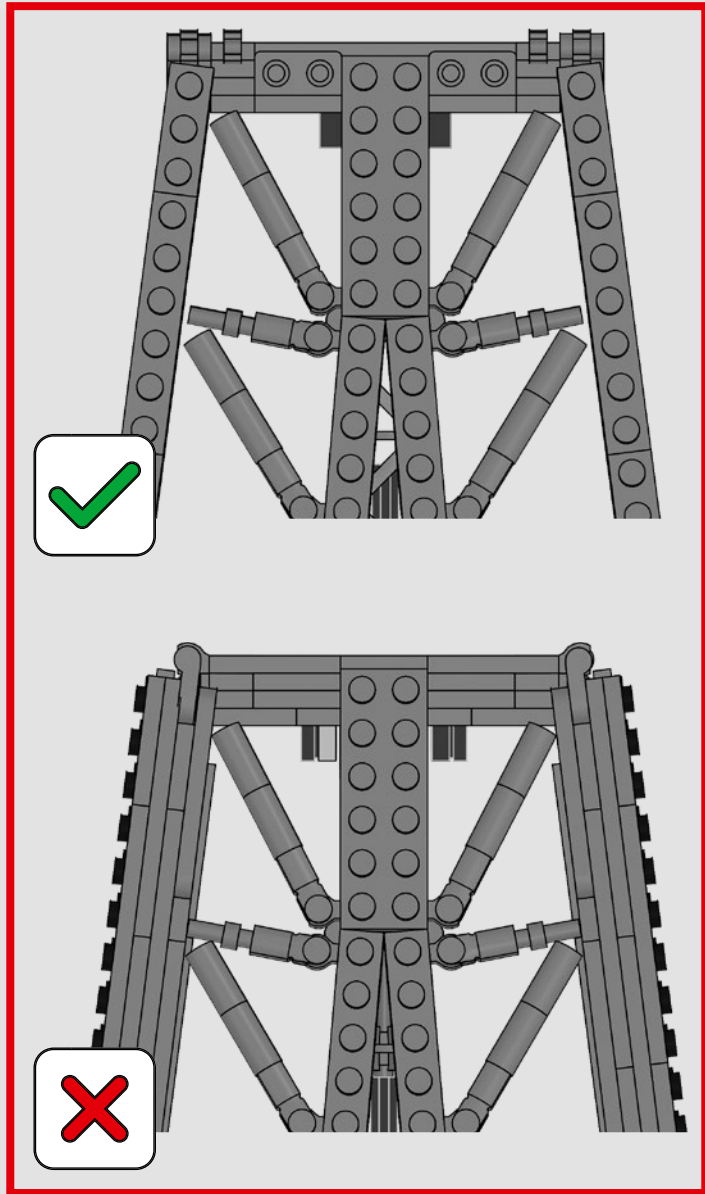
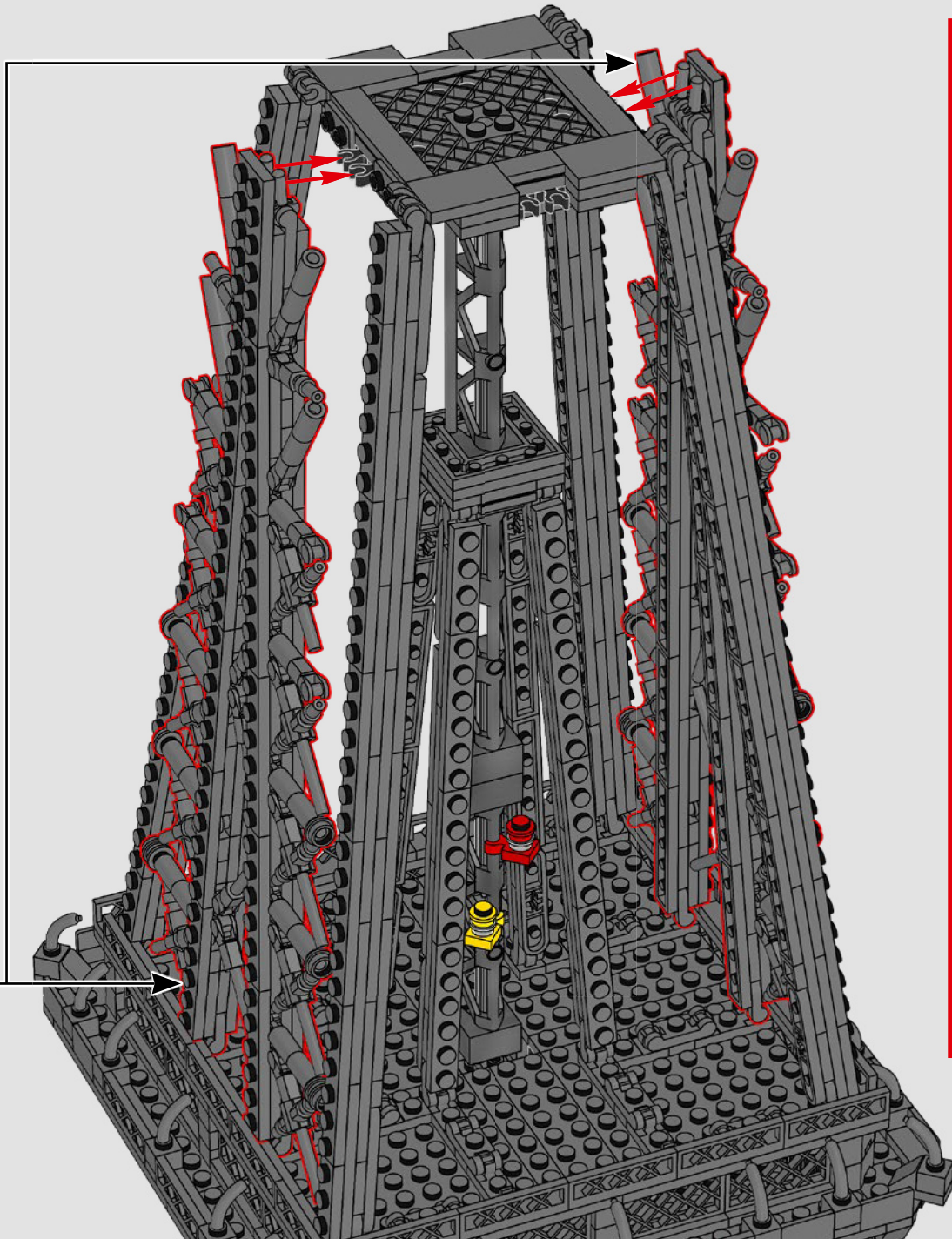


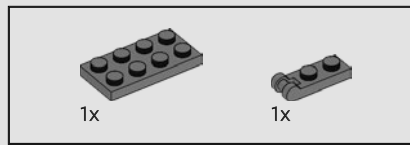


1:1

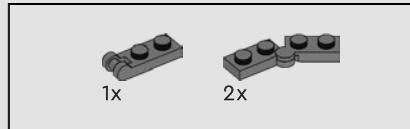
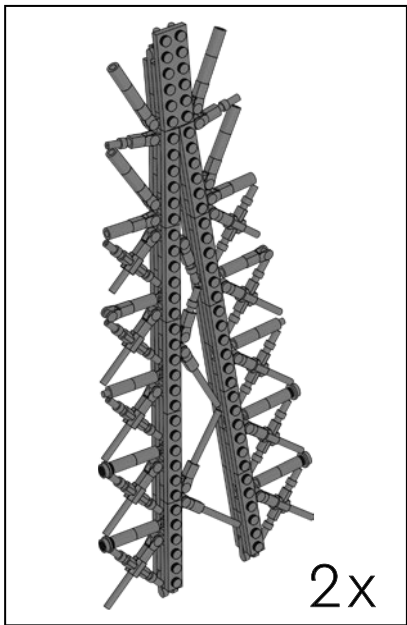
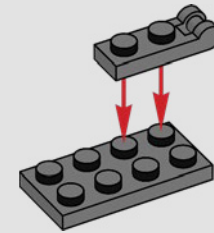
2x

573

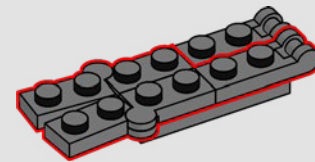




574

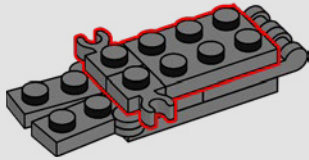


575

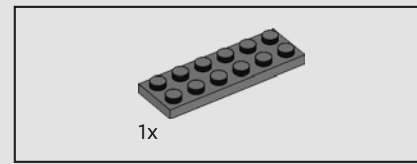
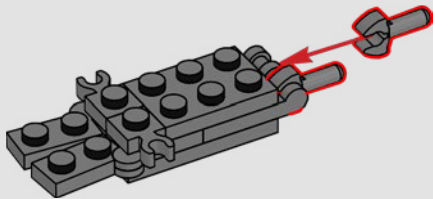




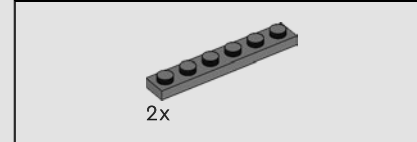
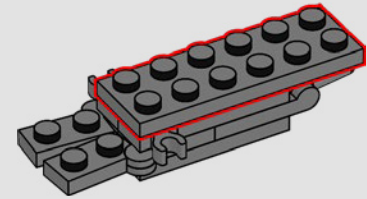
576



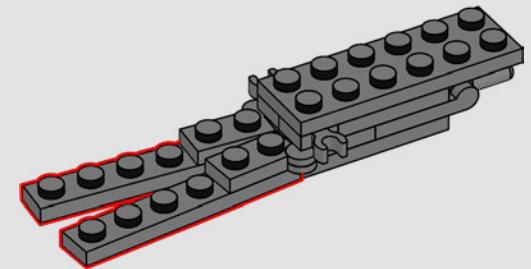
577

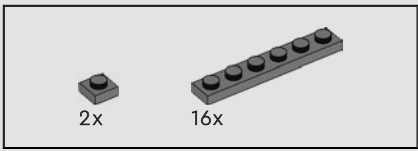


578

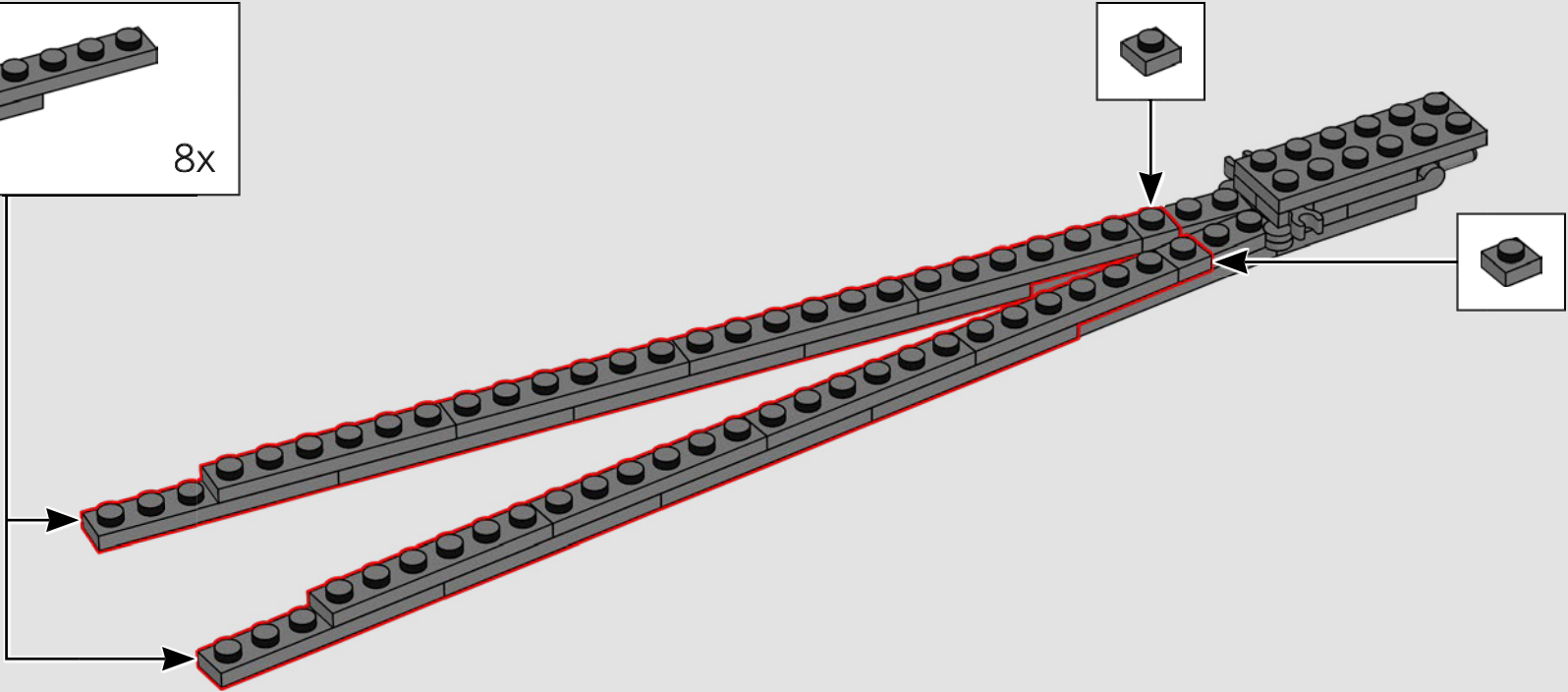
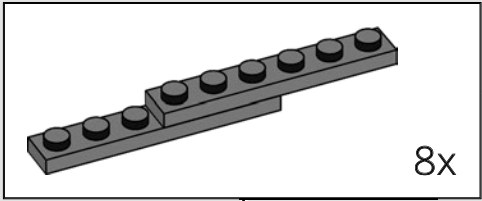


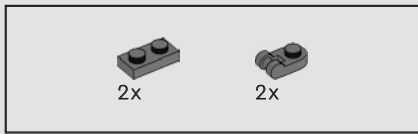
579



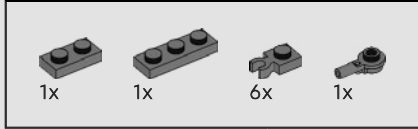
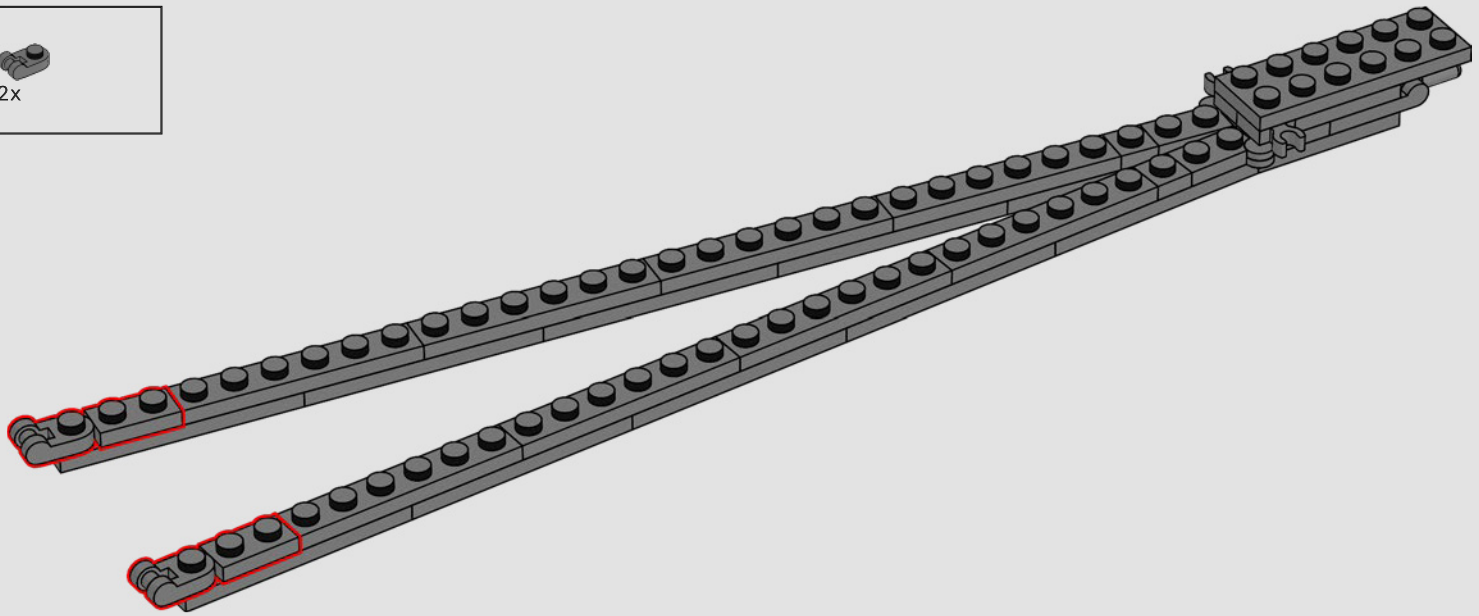


580

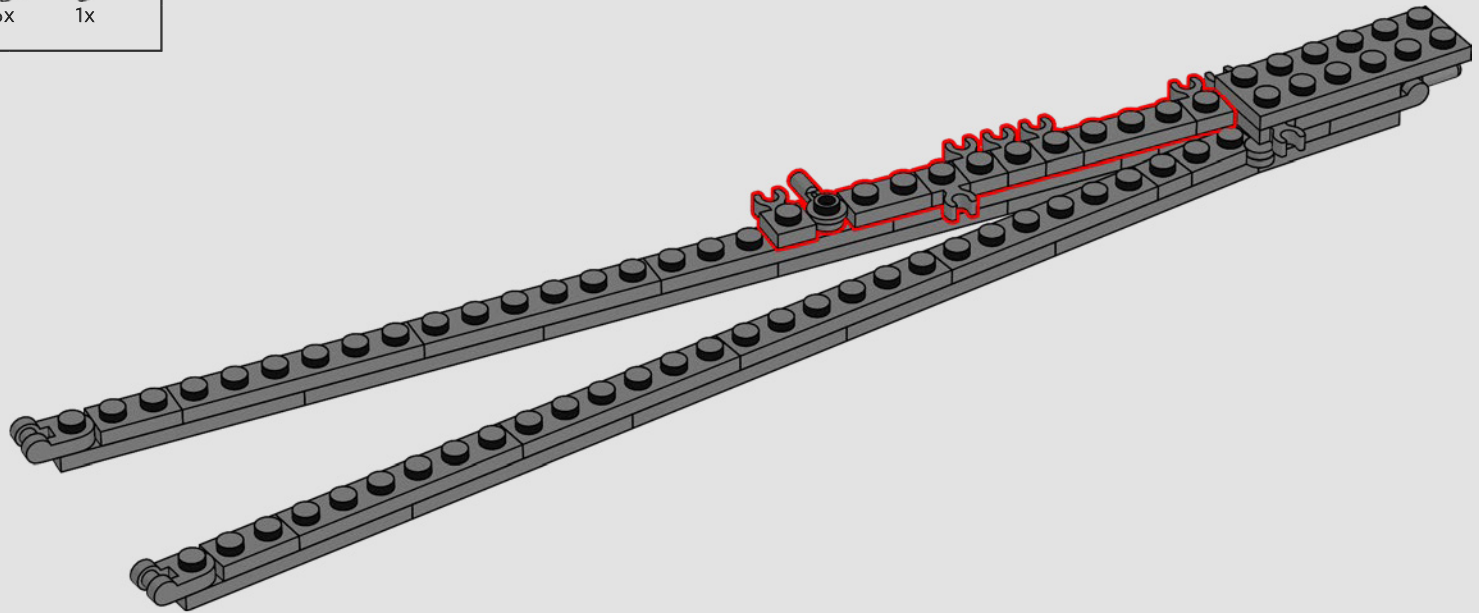


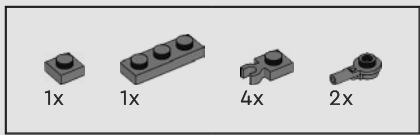


581

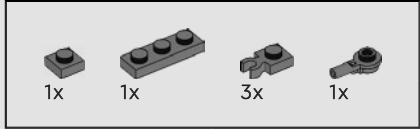
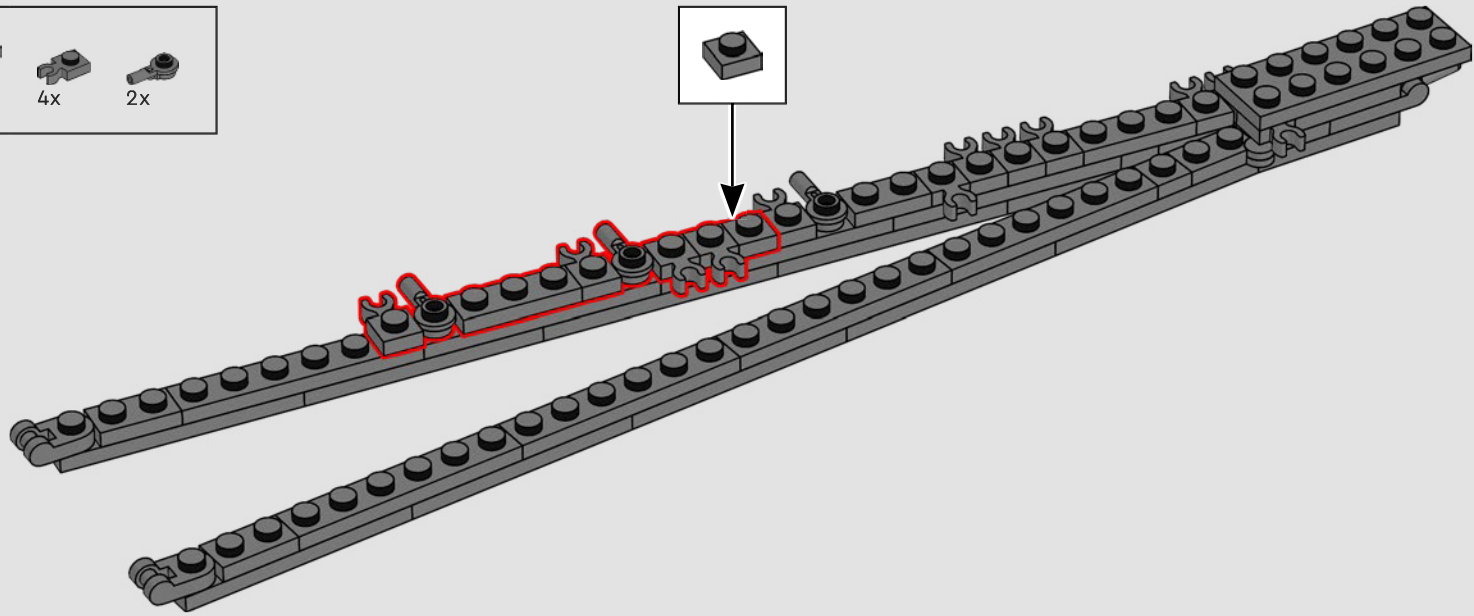


582

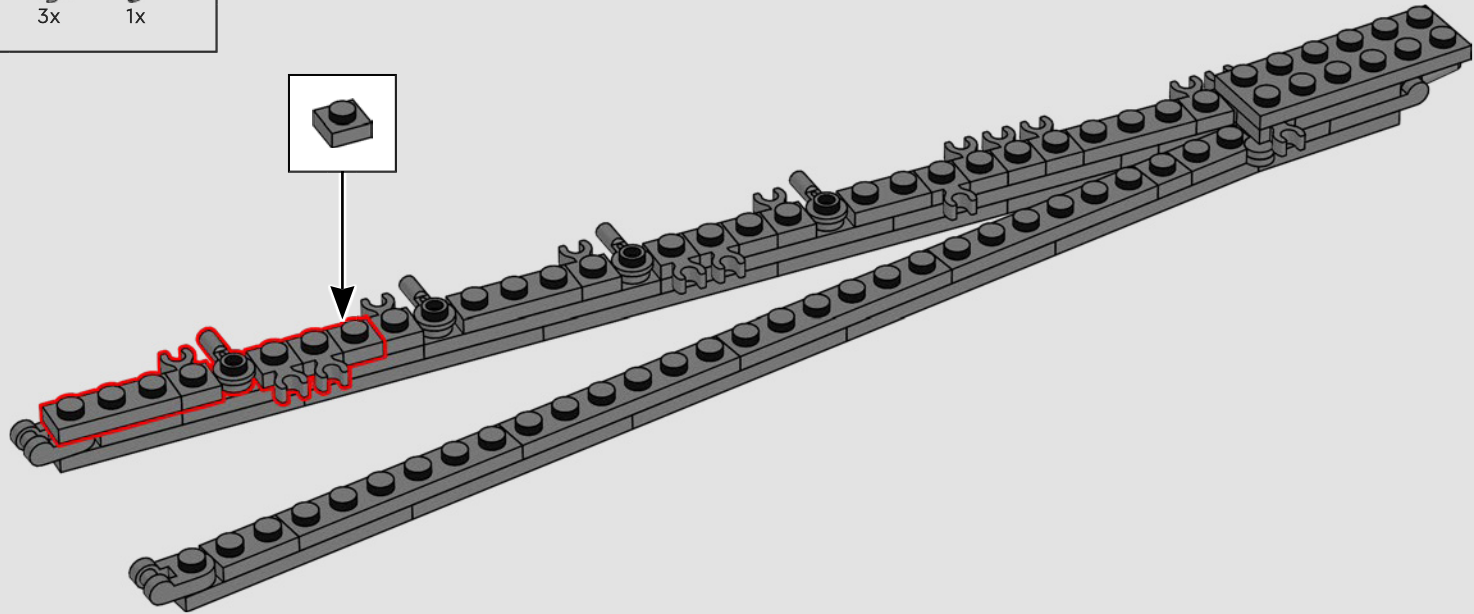


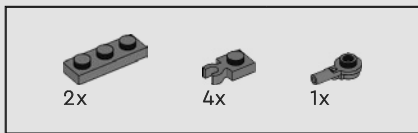


583

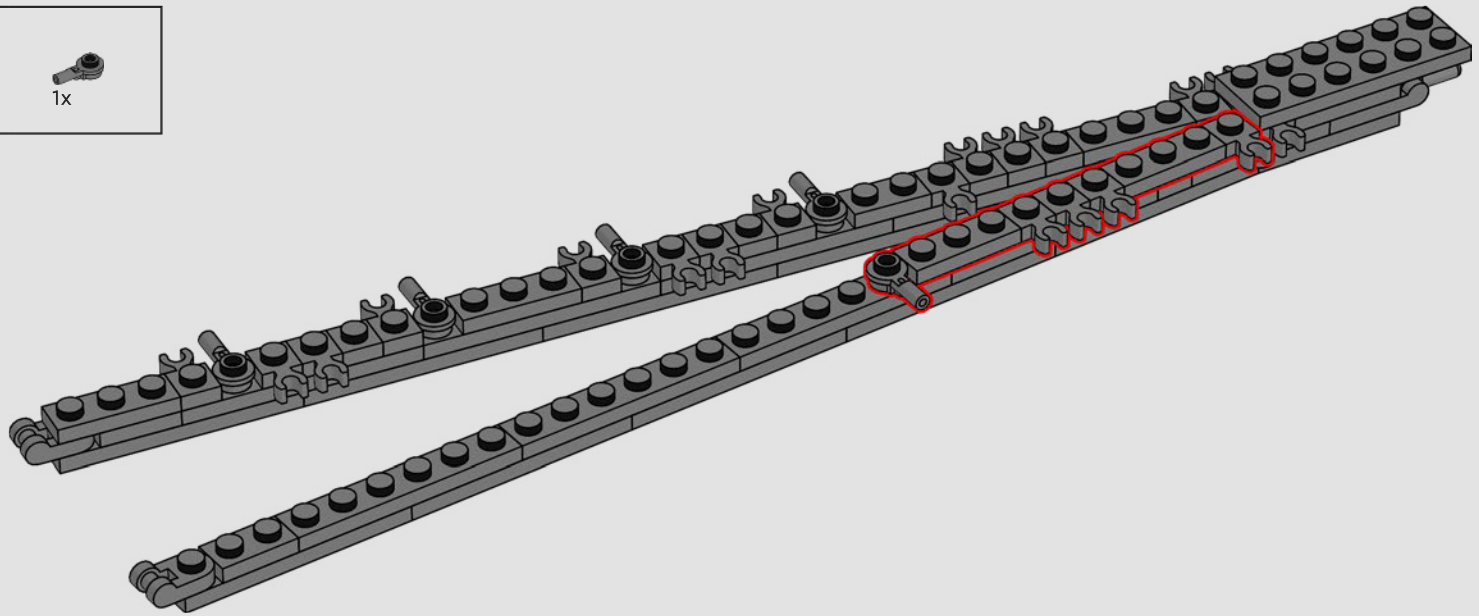


584

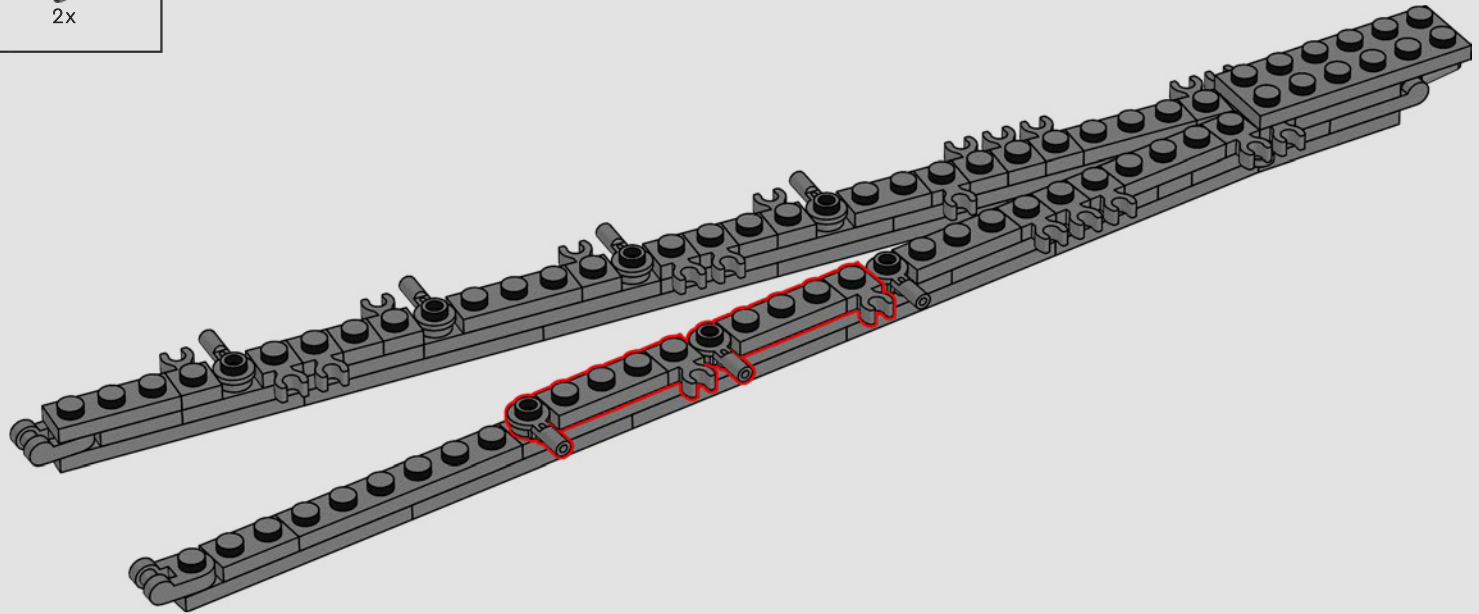




585

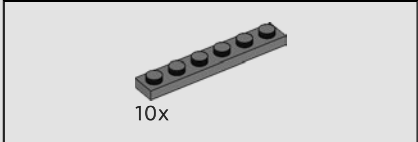
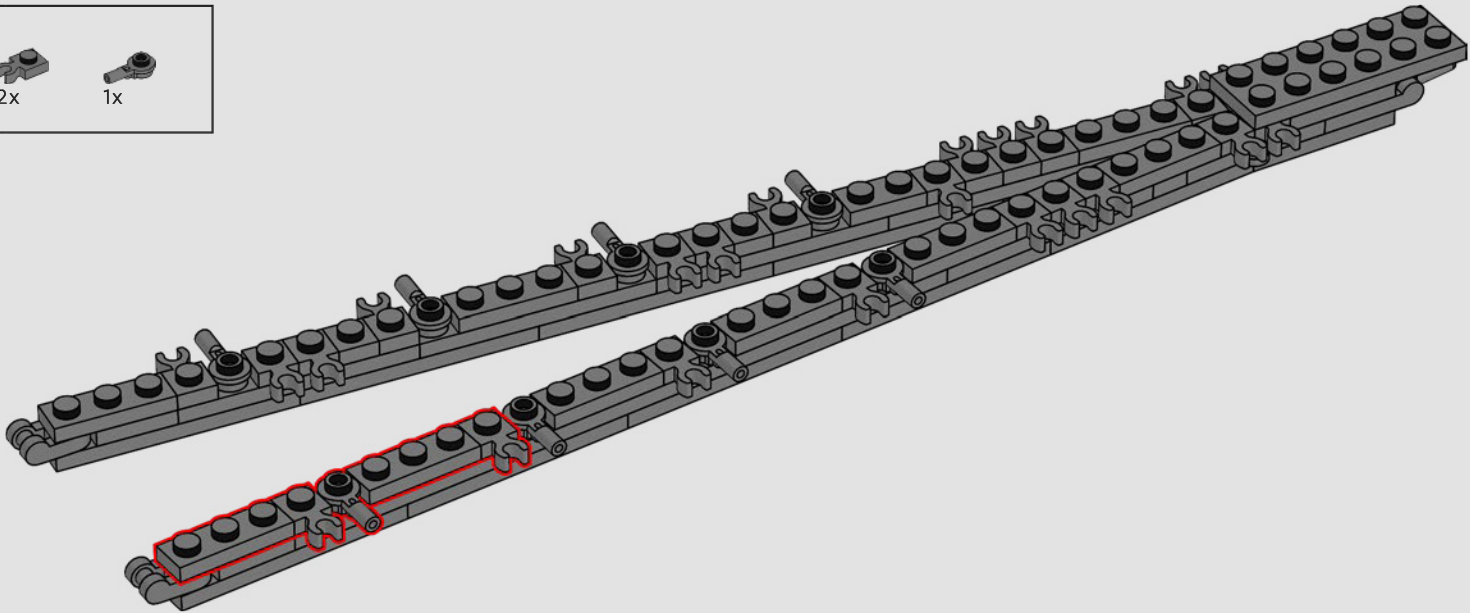


586

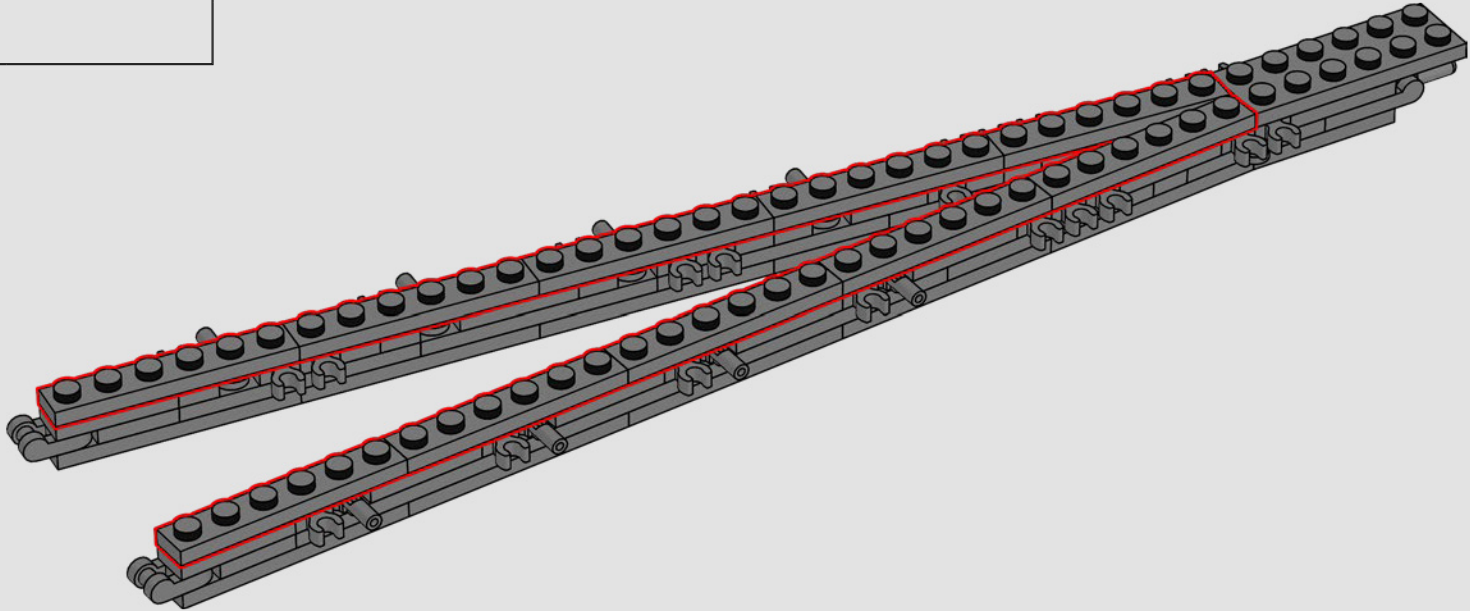


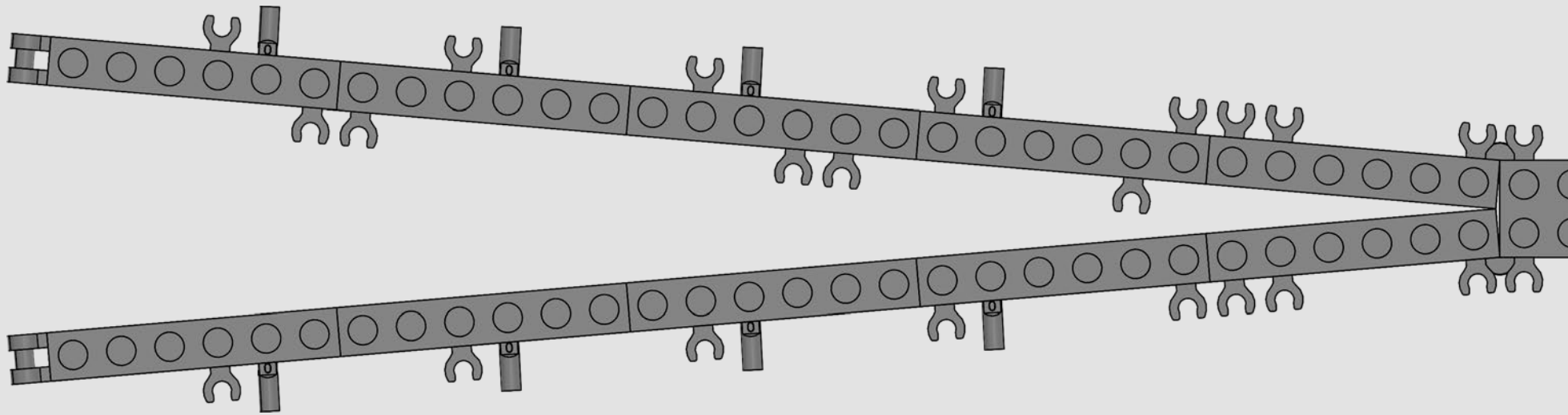


587

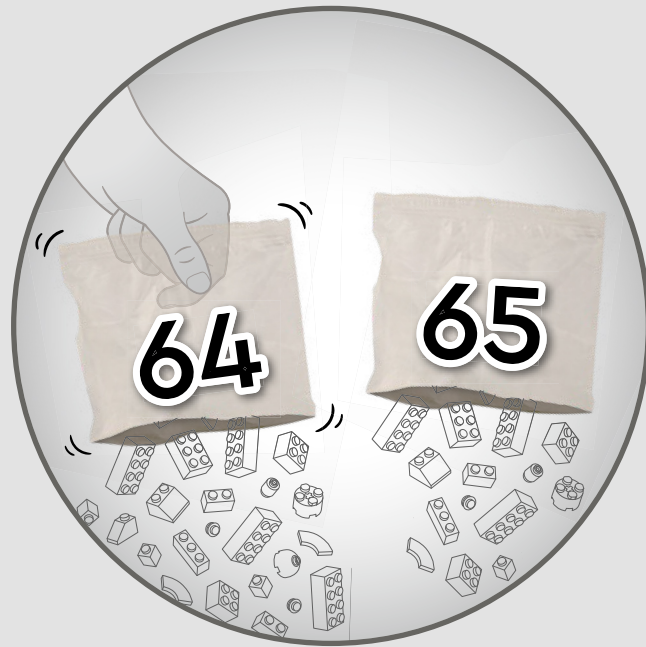


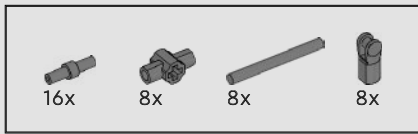
588



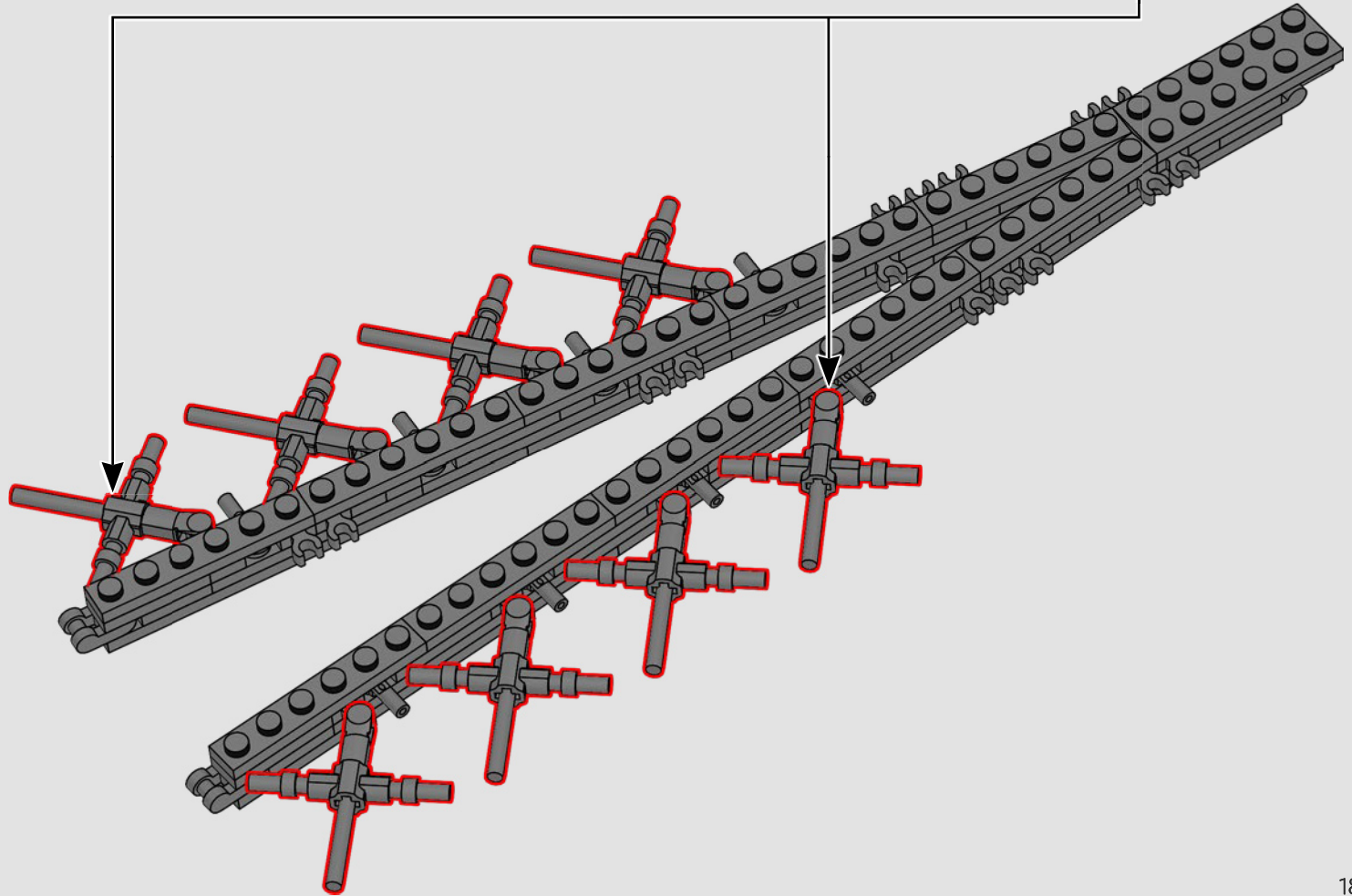
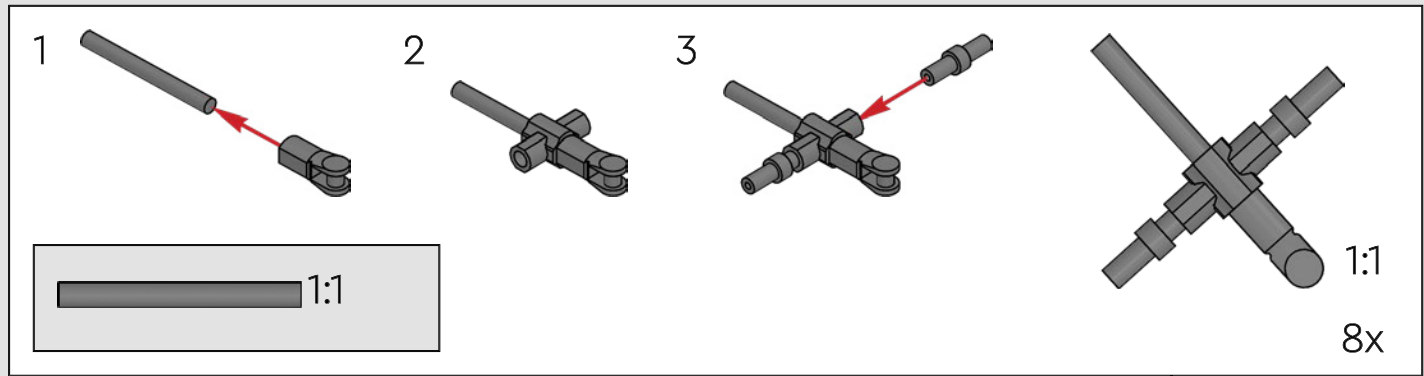


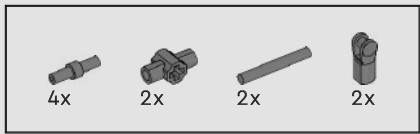
1:1



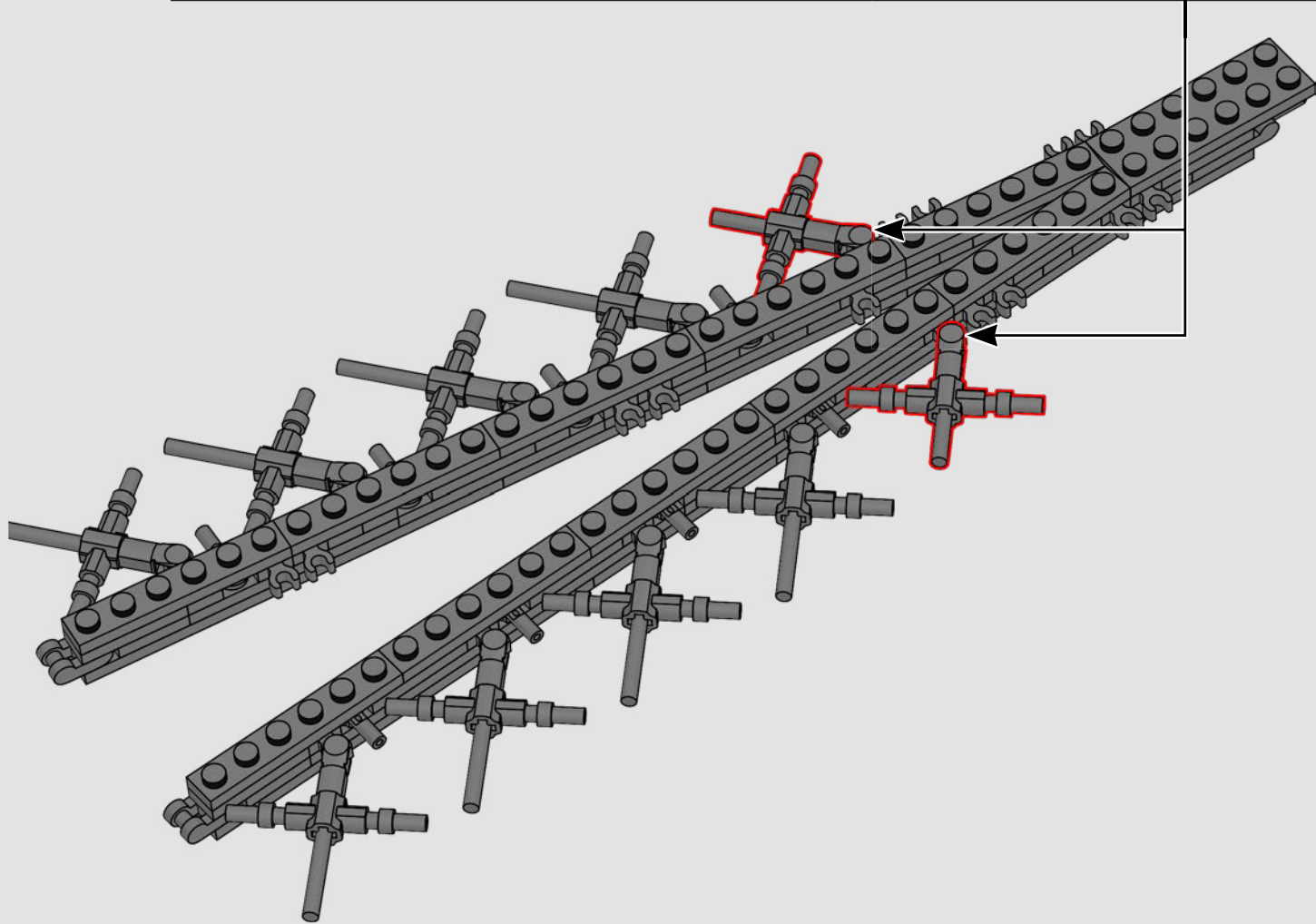
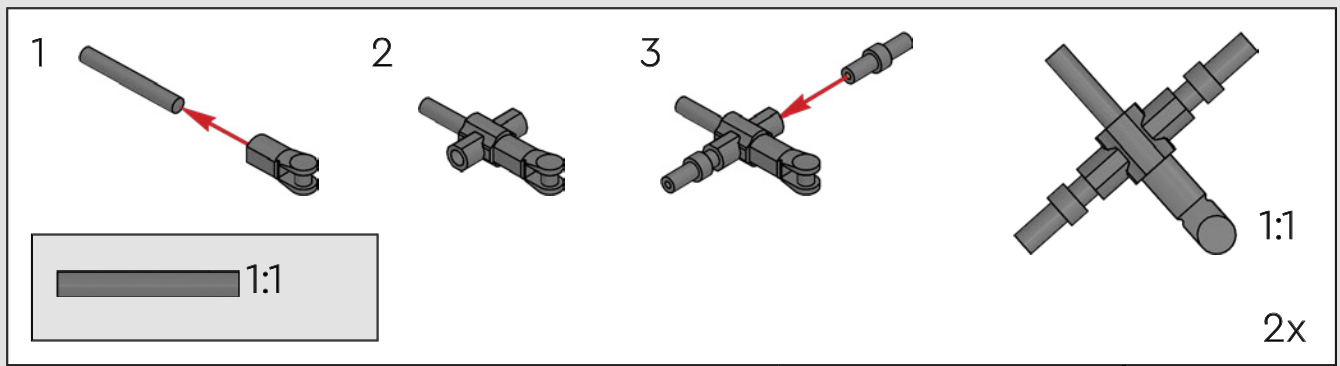


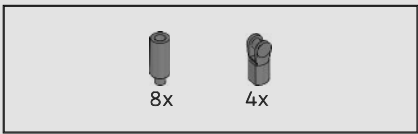
589



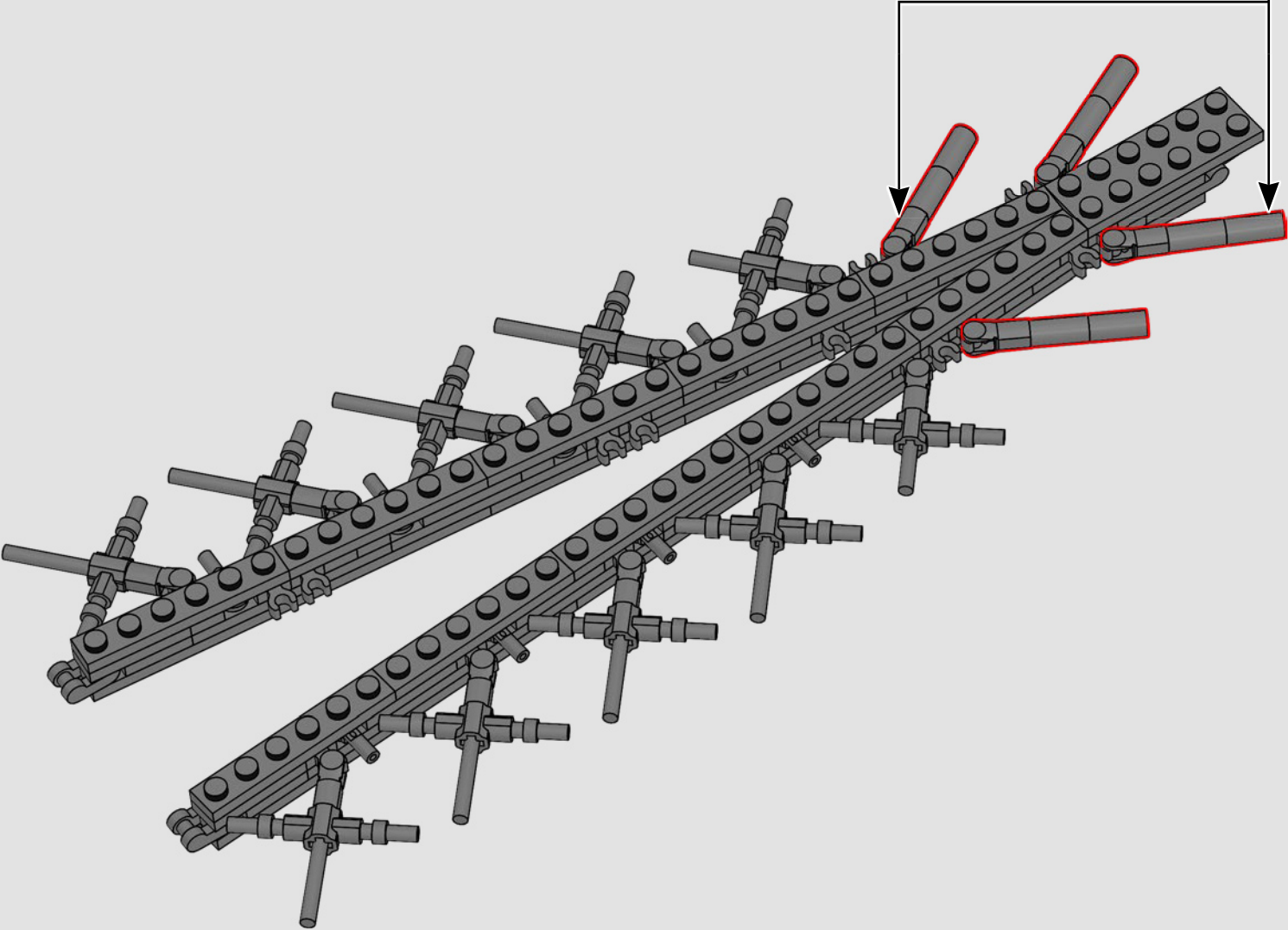
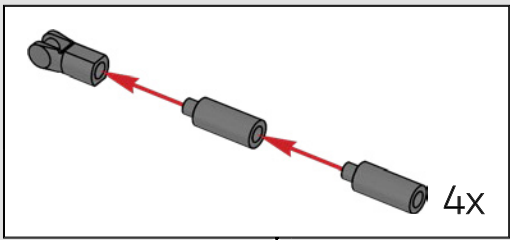


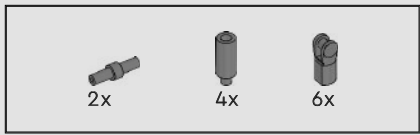
590



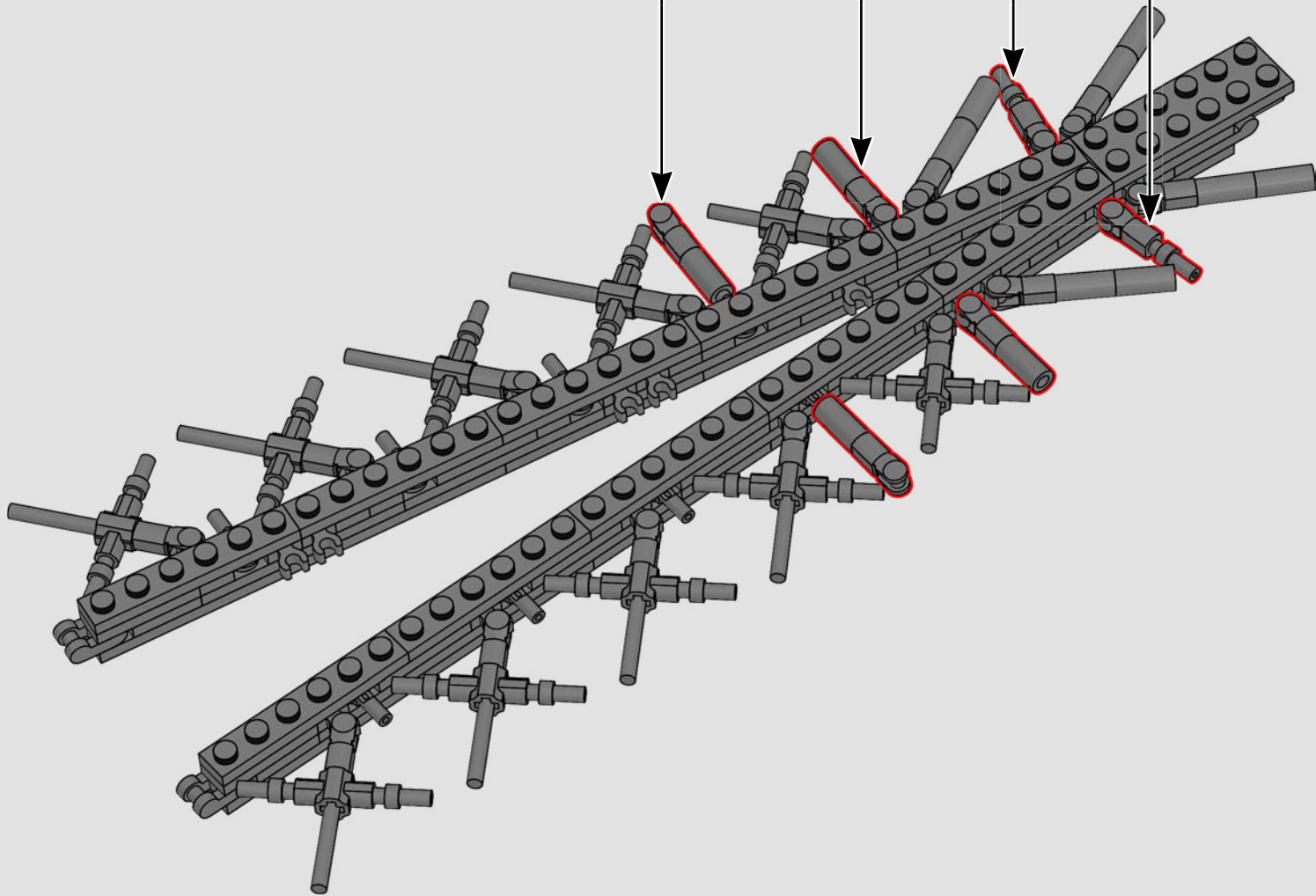
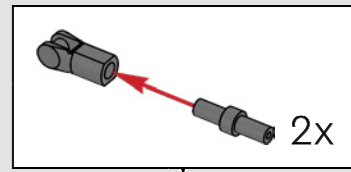
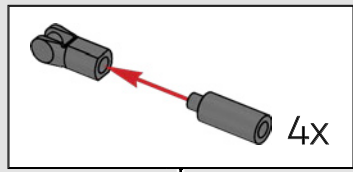


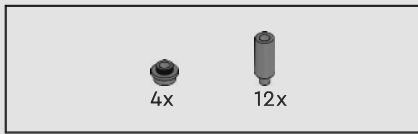
591



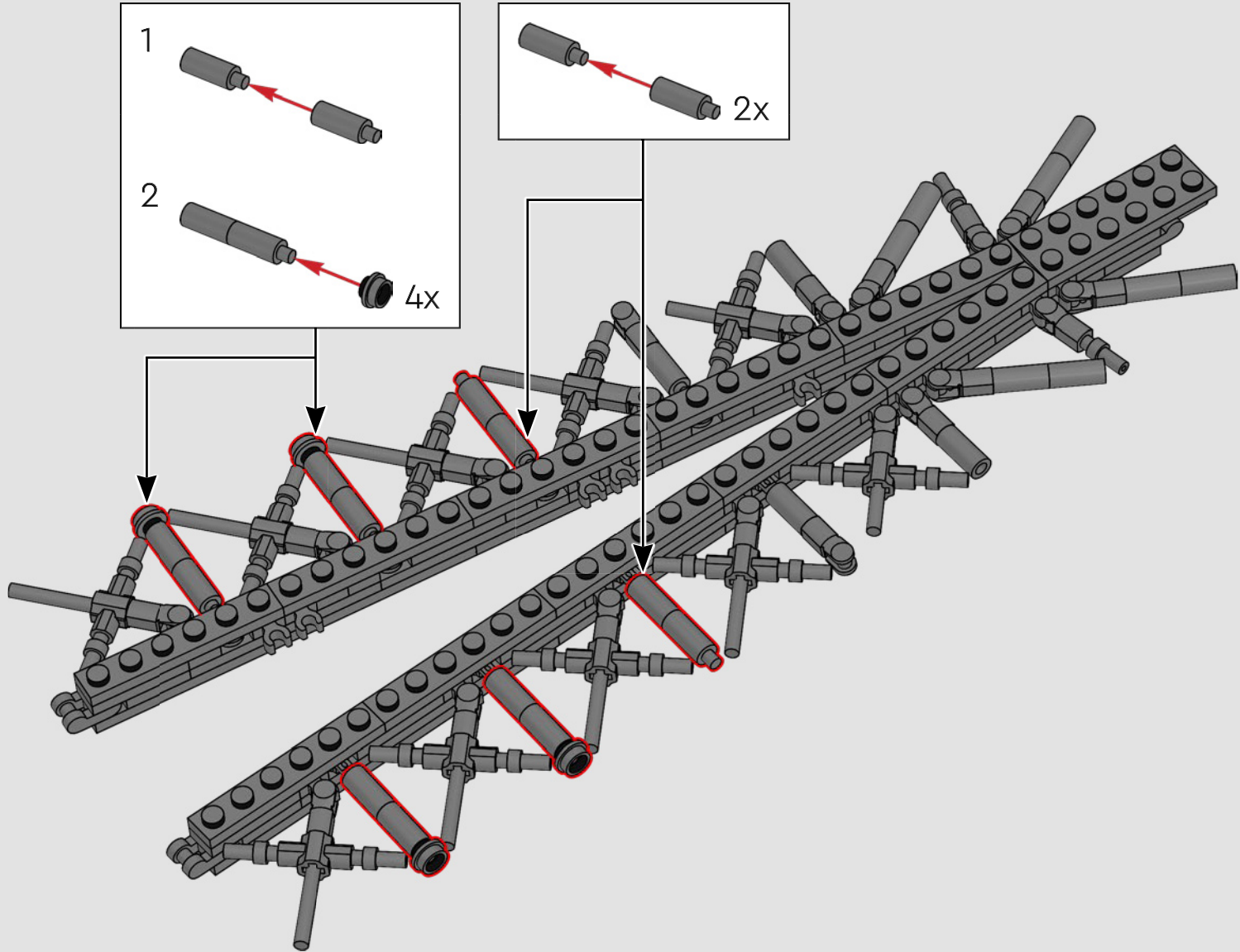


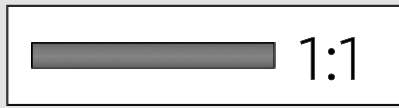
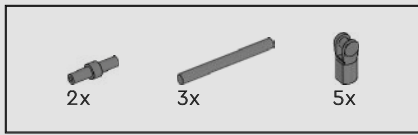
592



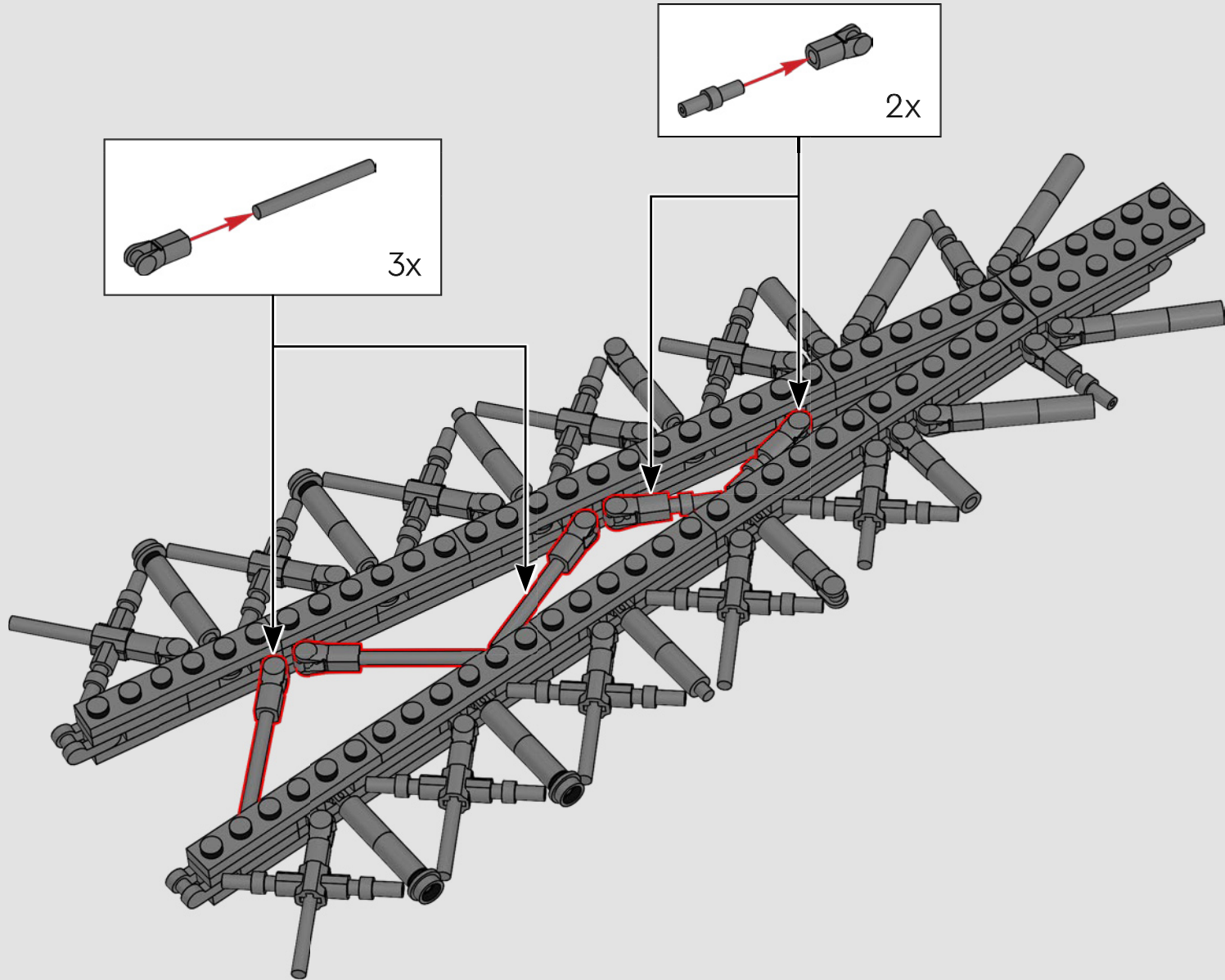


593

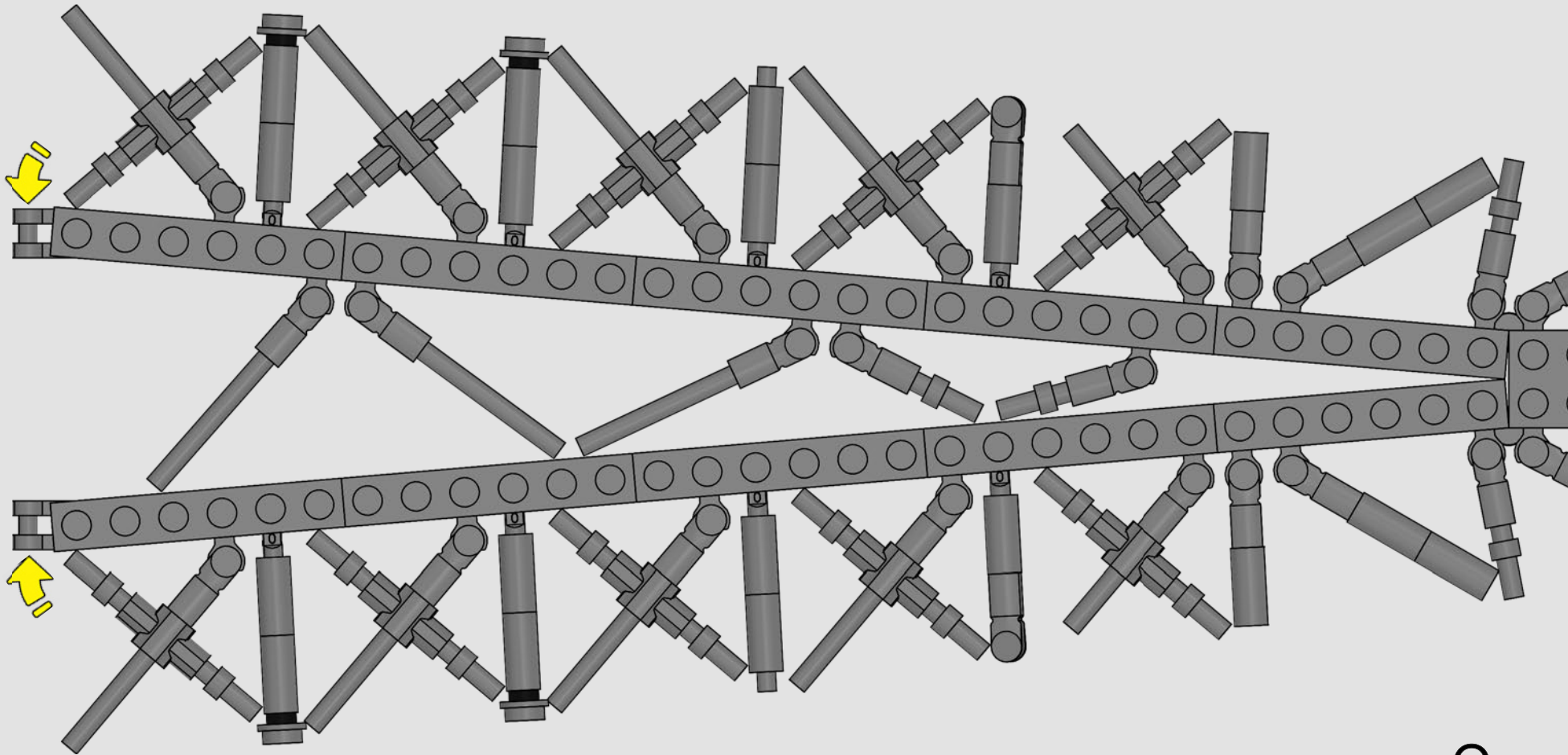




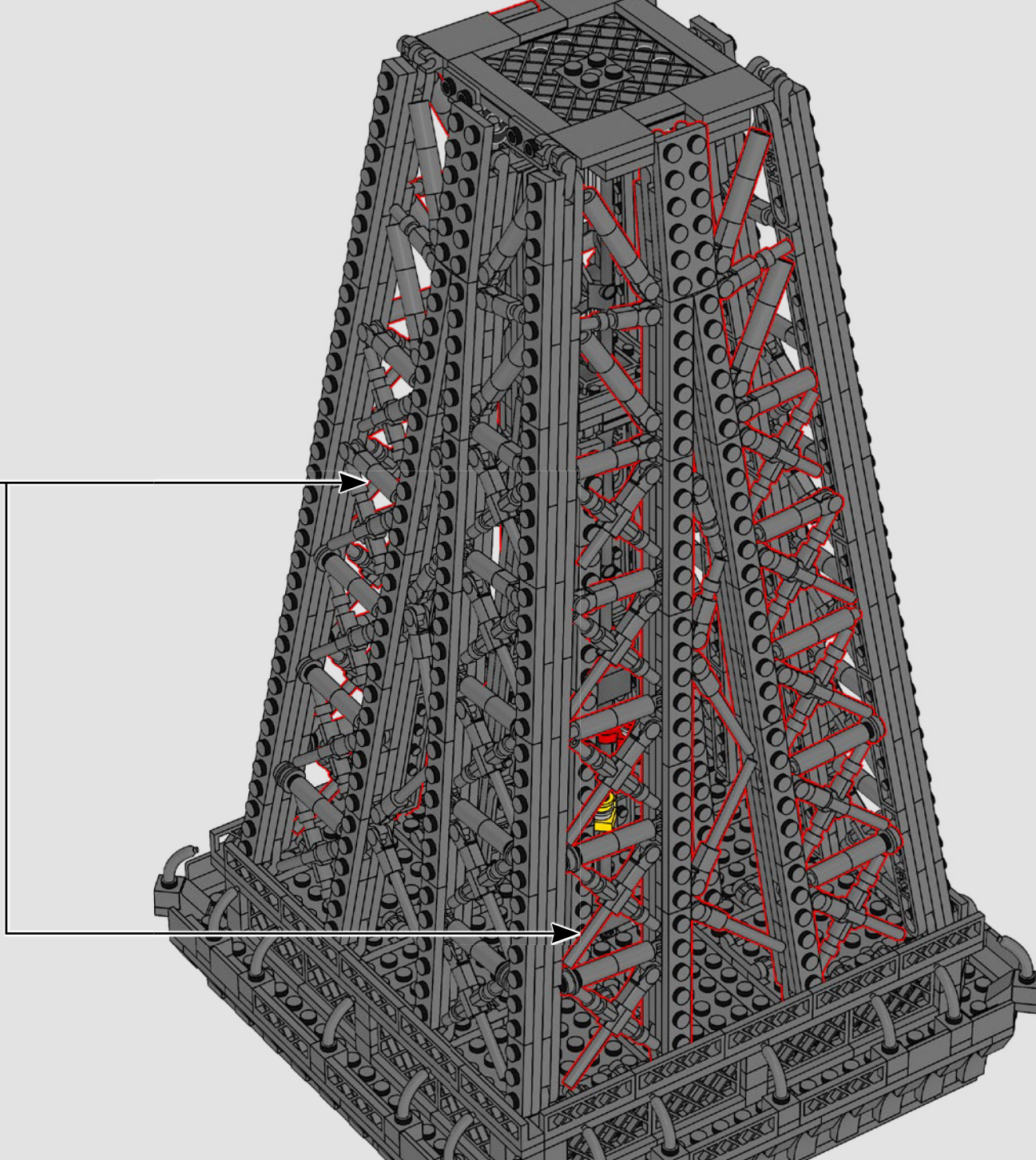
594

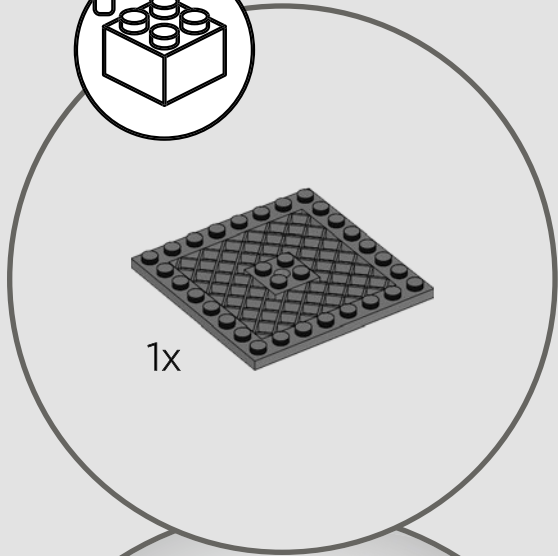
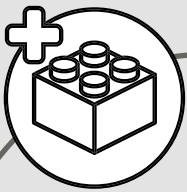


595

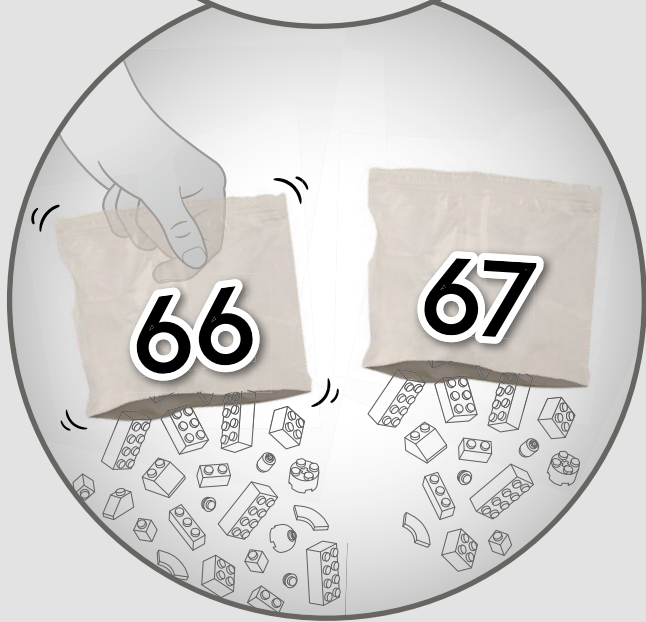


1:1 2x



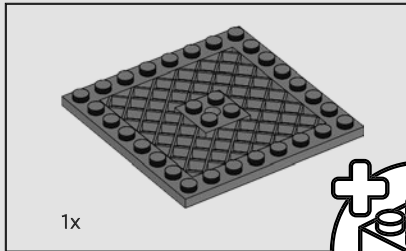
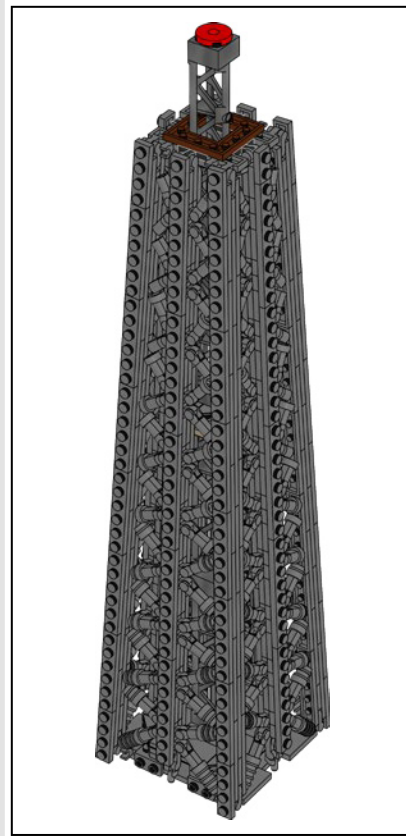


1x



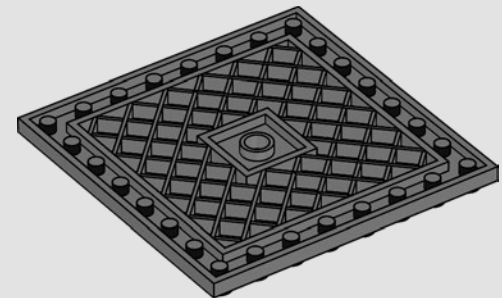
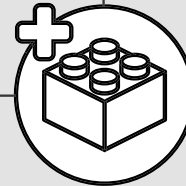
66

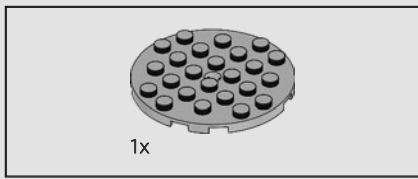
67



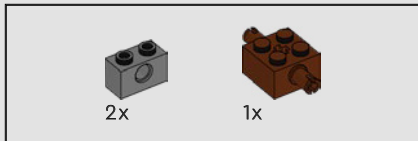
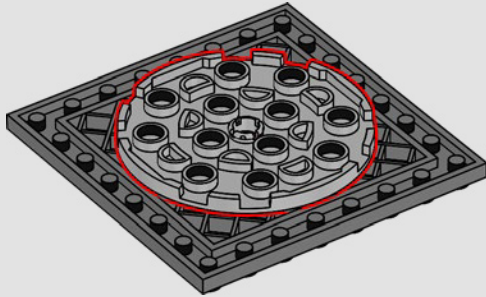
1x

597

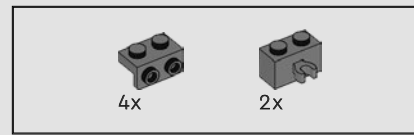
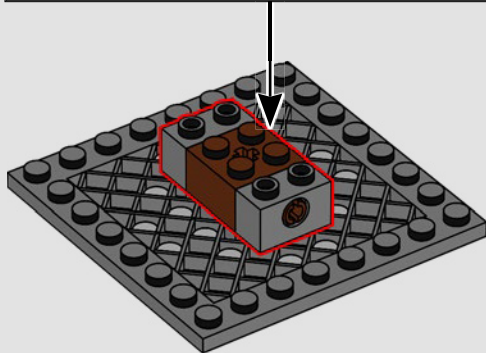
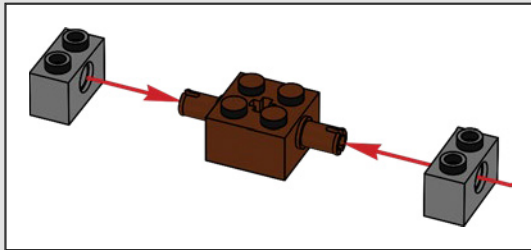




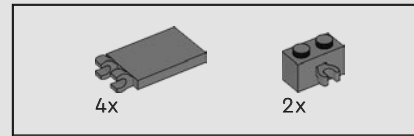
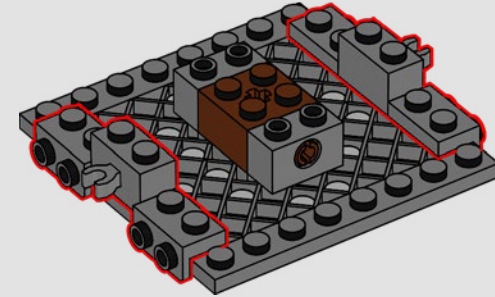
598



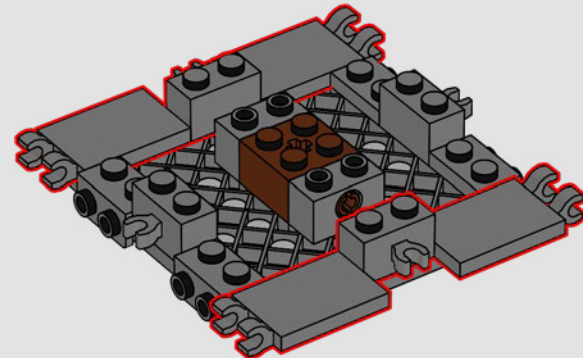
599

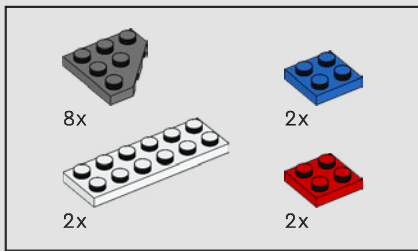


600

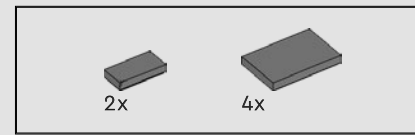
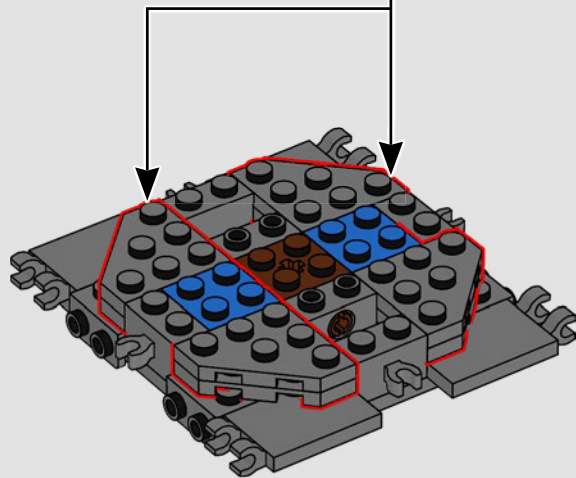
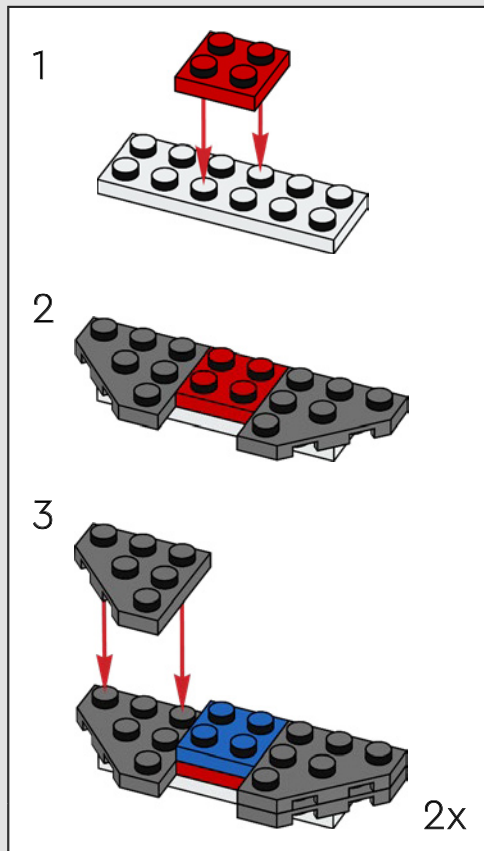


601

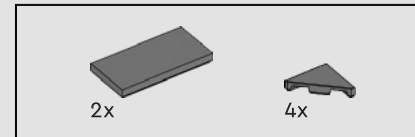
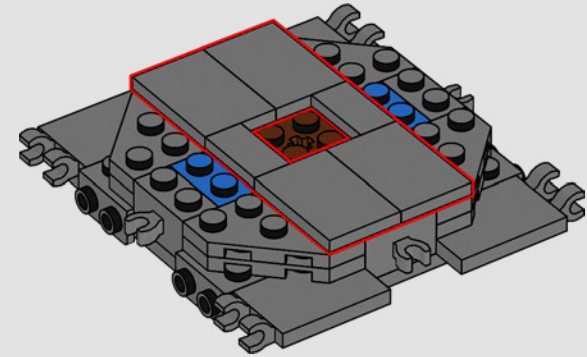




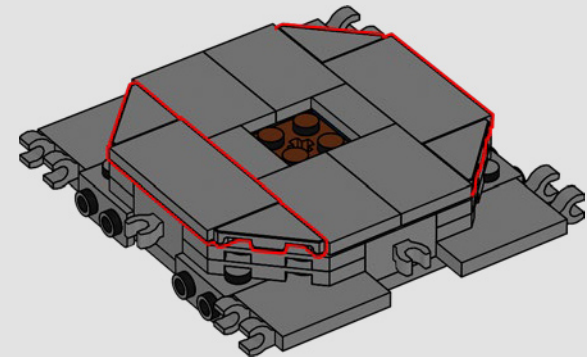
602

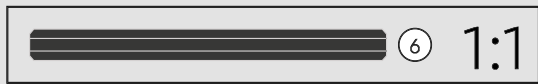
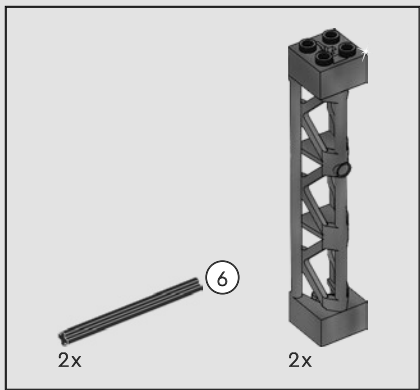


603

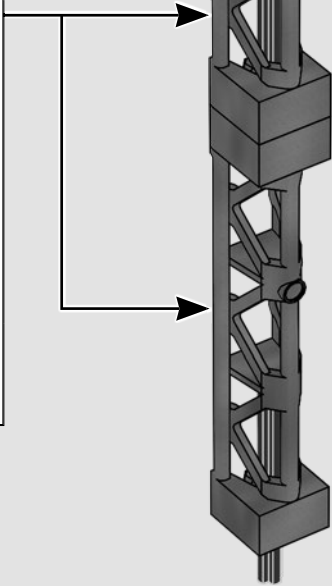
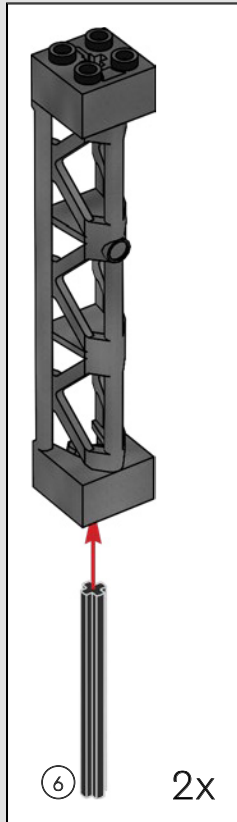


604

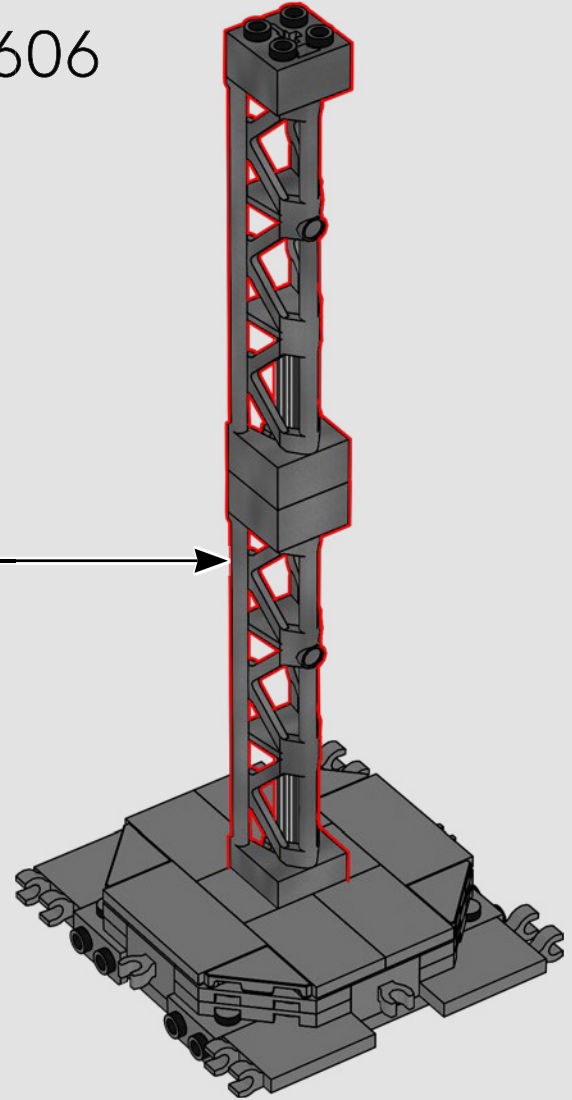


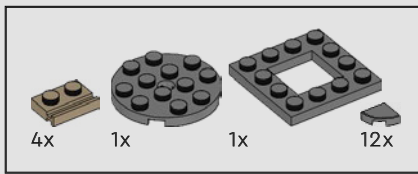


605



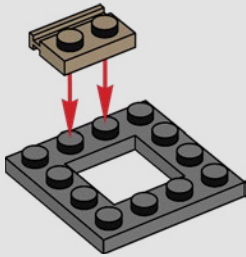
606



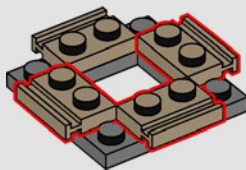


607

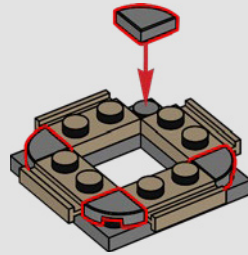
1



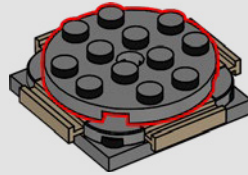
2



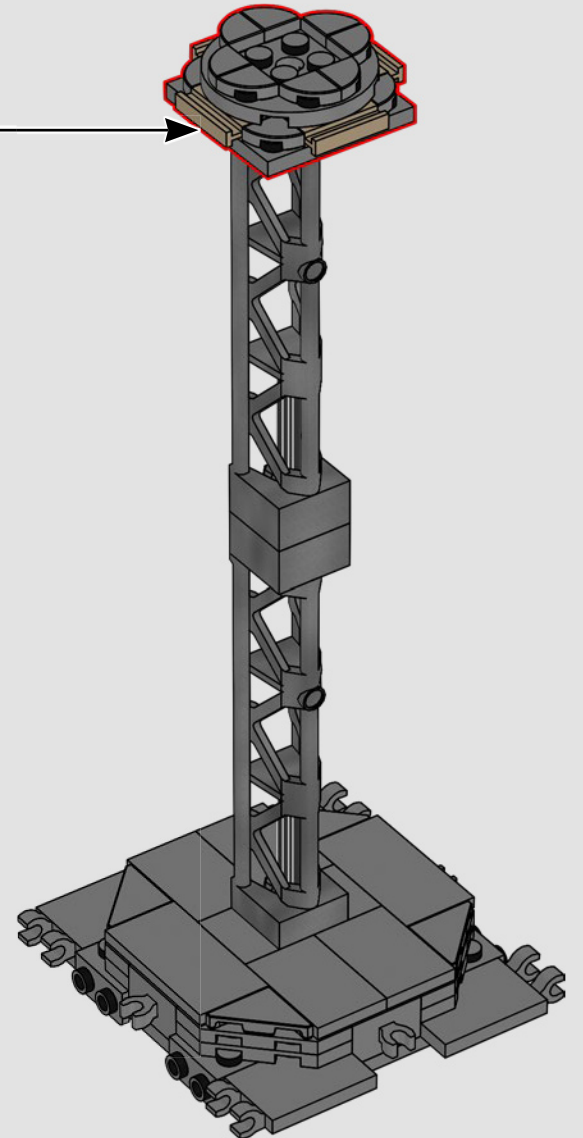
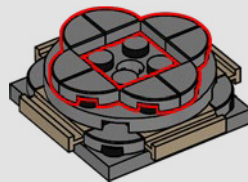
3

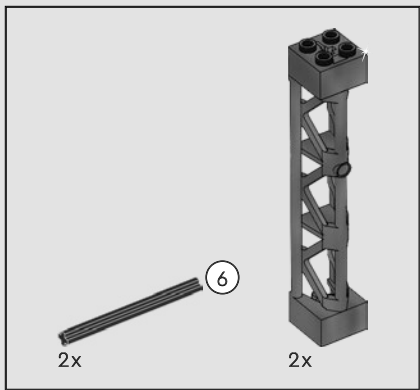


4

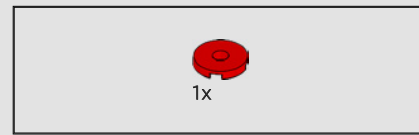
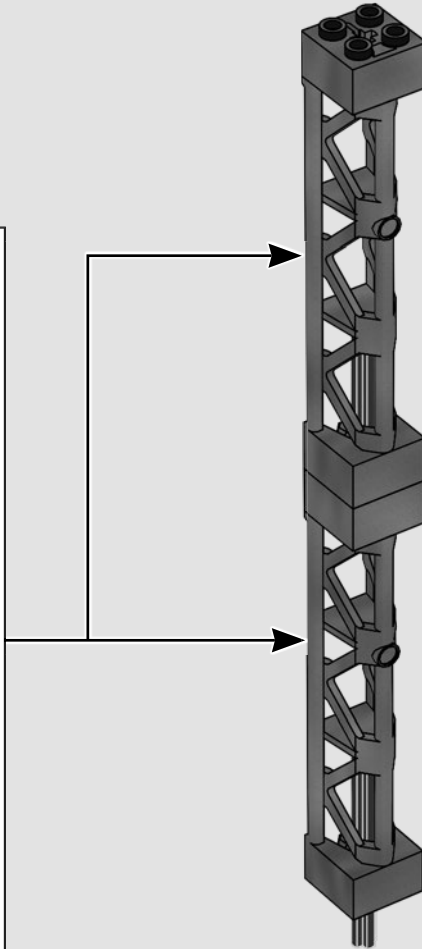
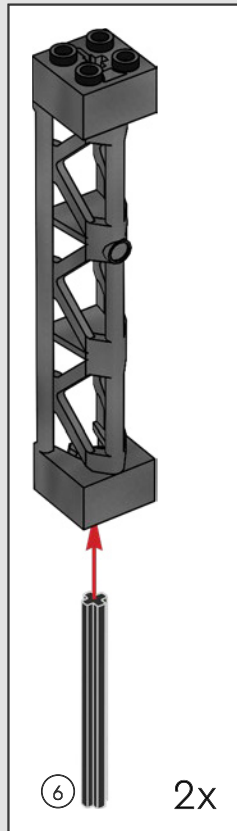
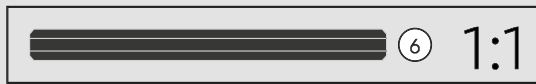


5

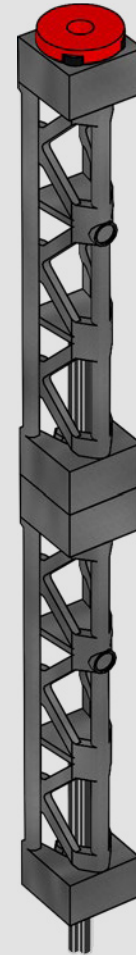


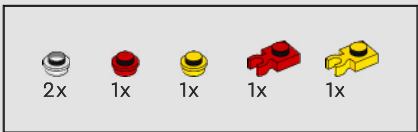


608

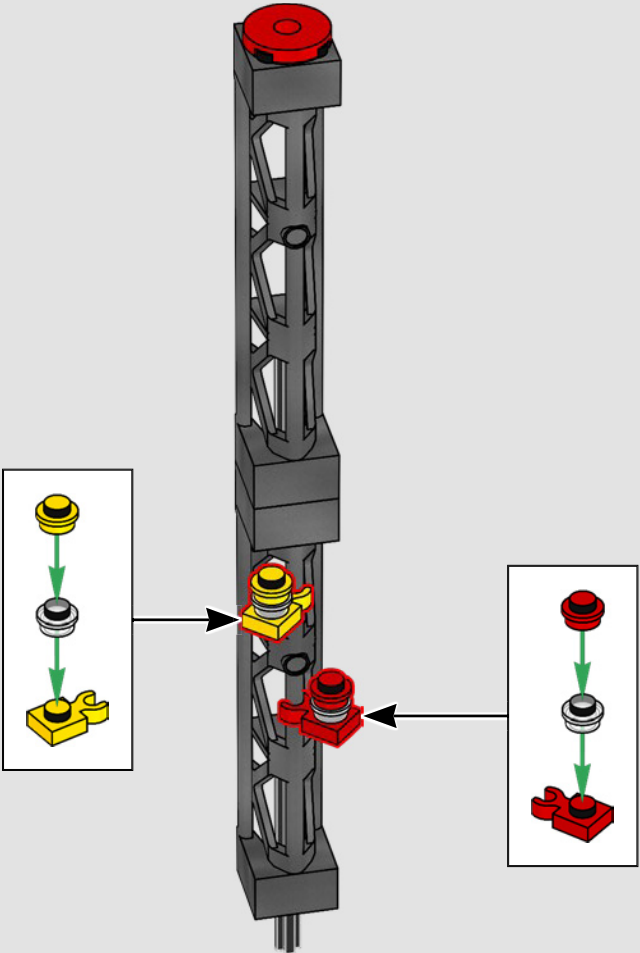


609

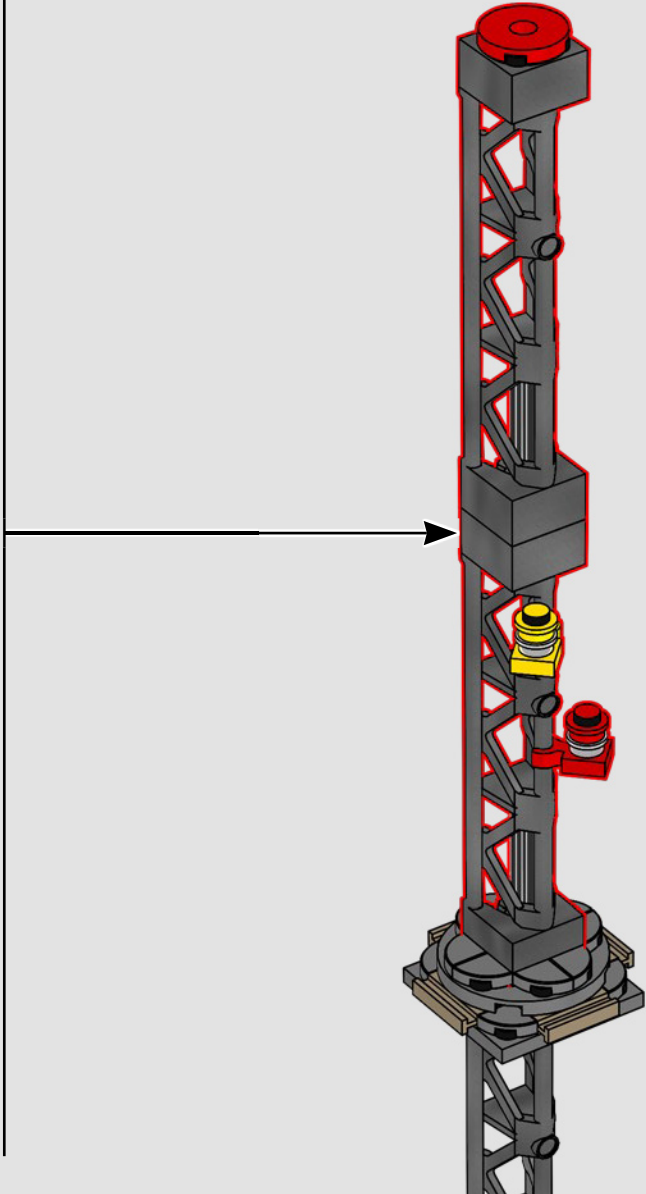


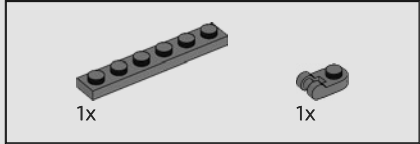
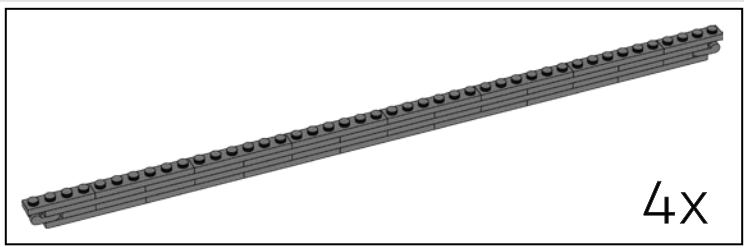


610

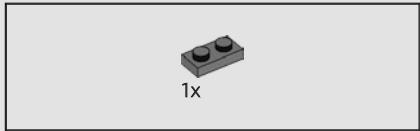
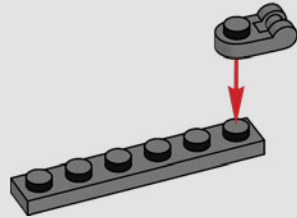


611

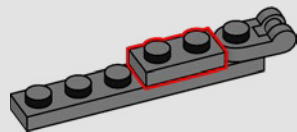


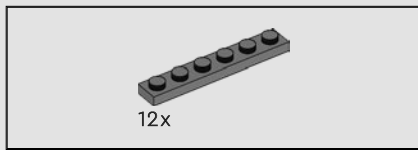


612

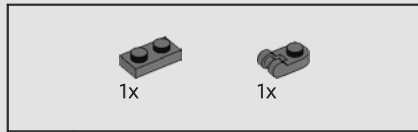
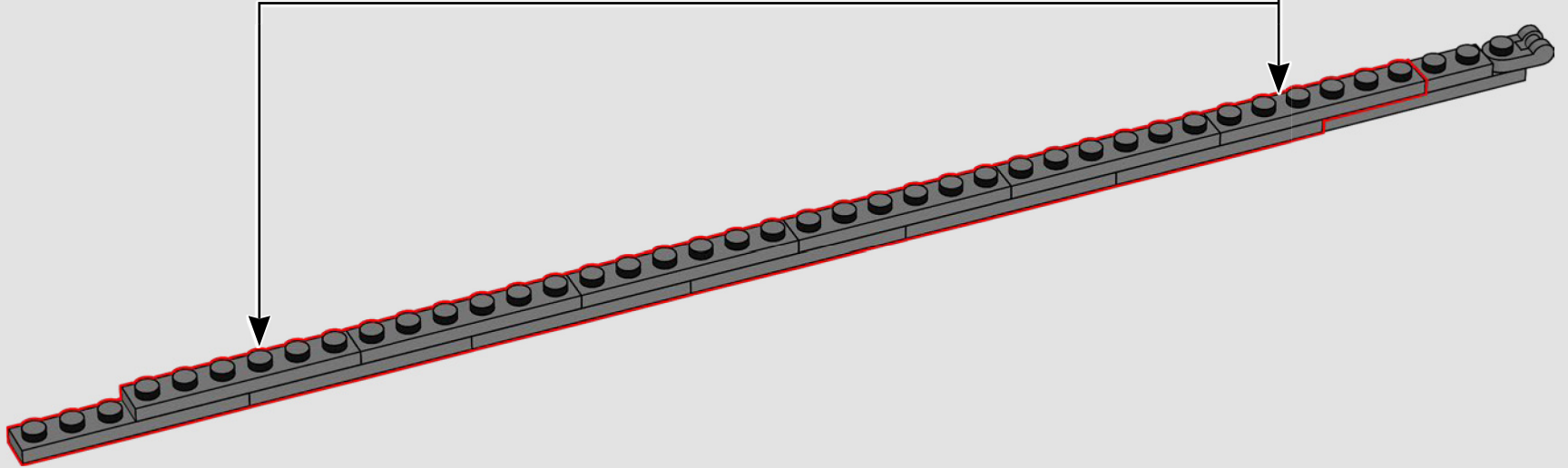
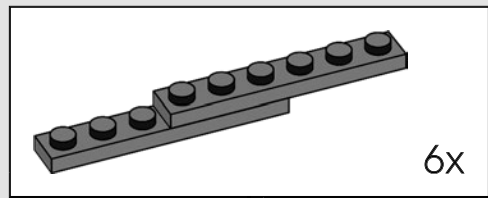


613

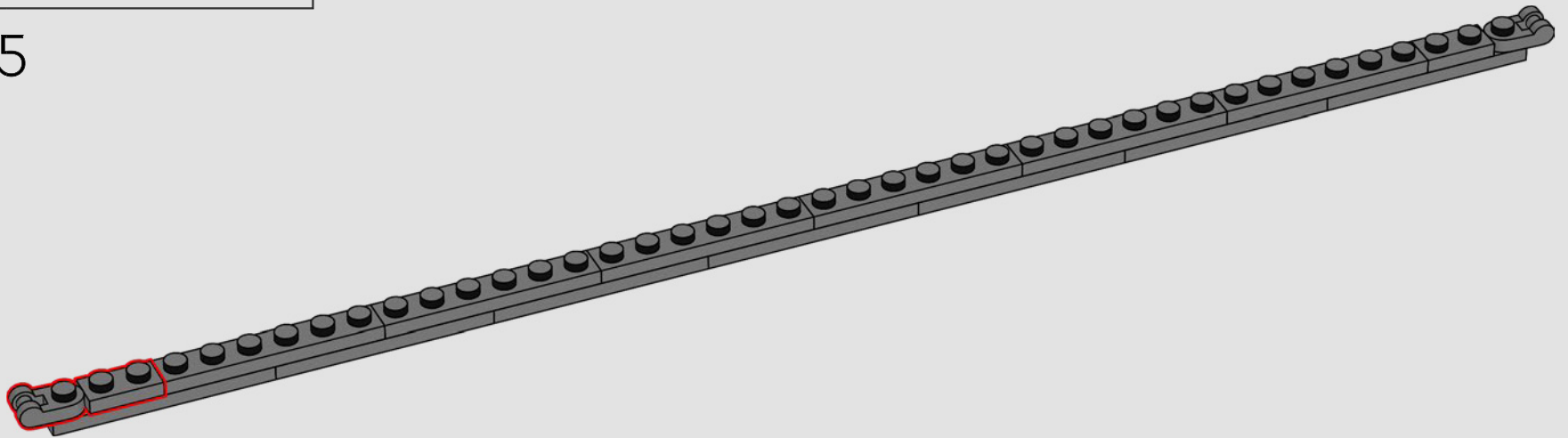


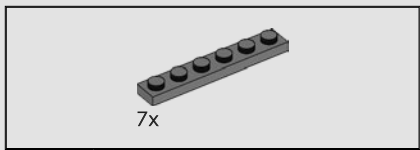


614

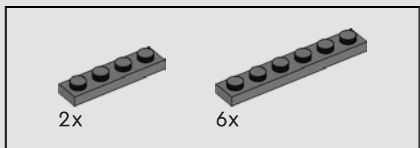
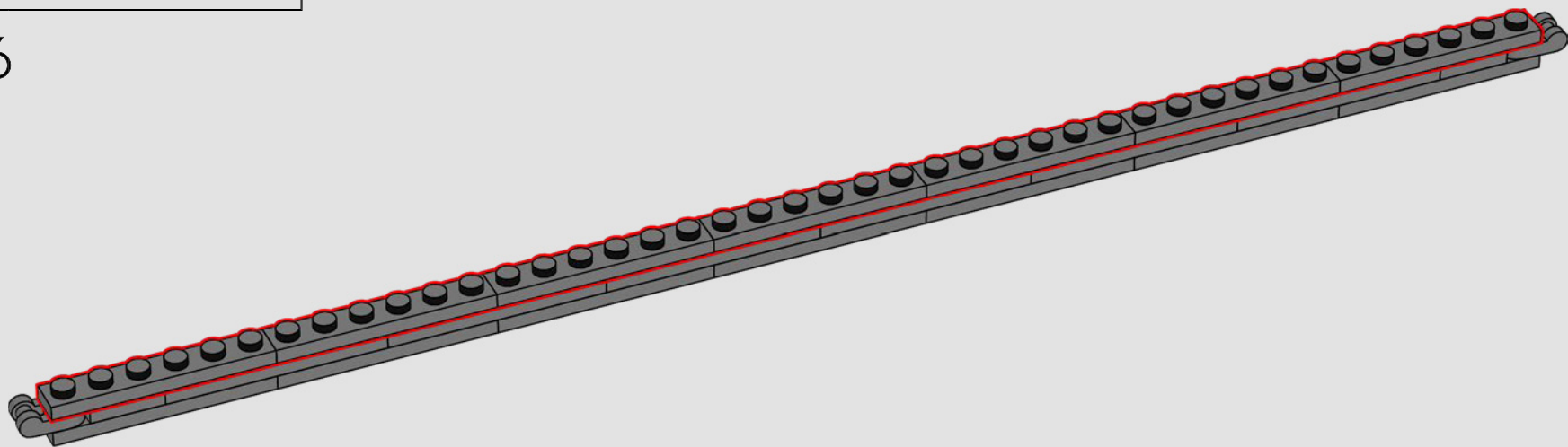


615

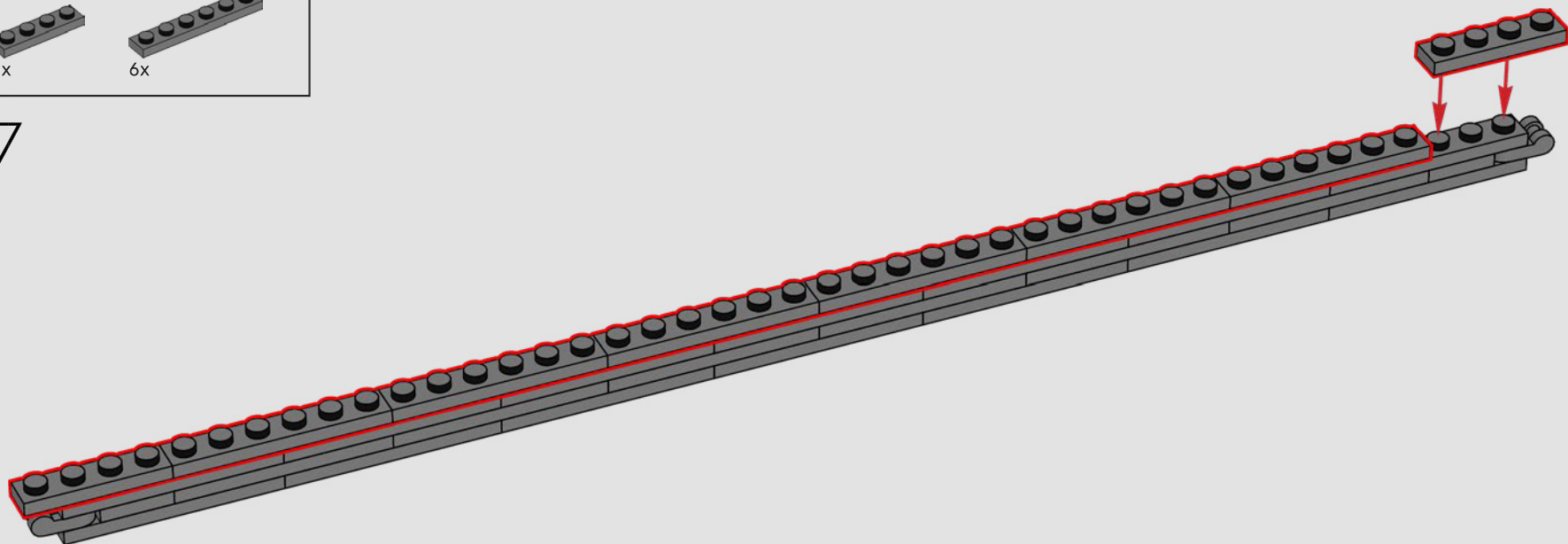




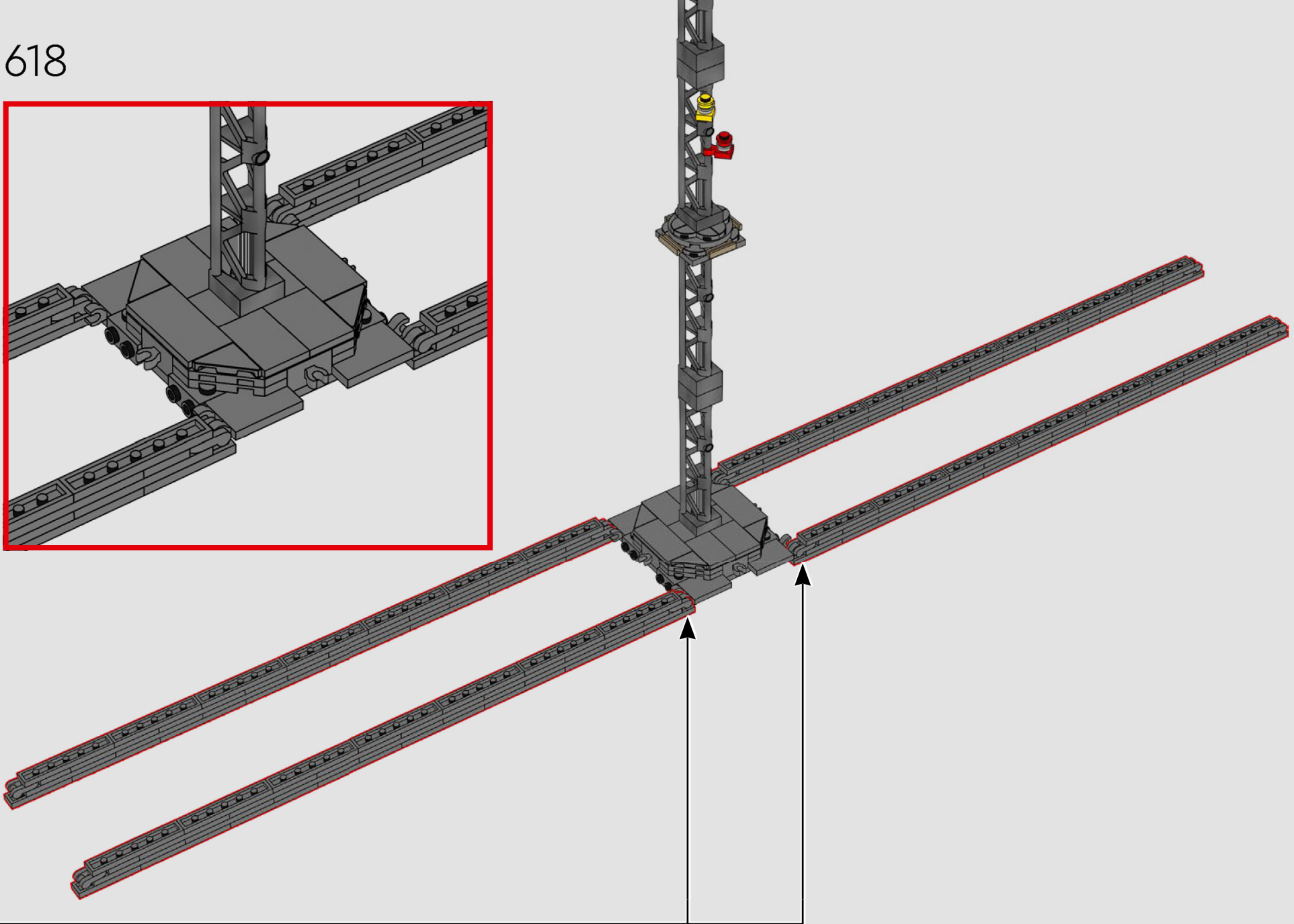
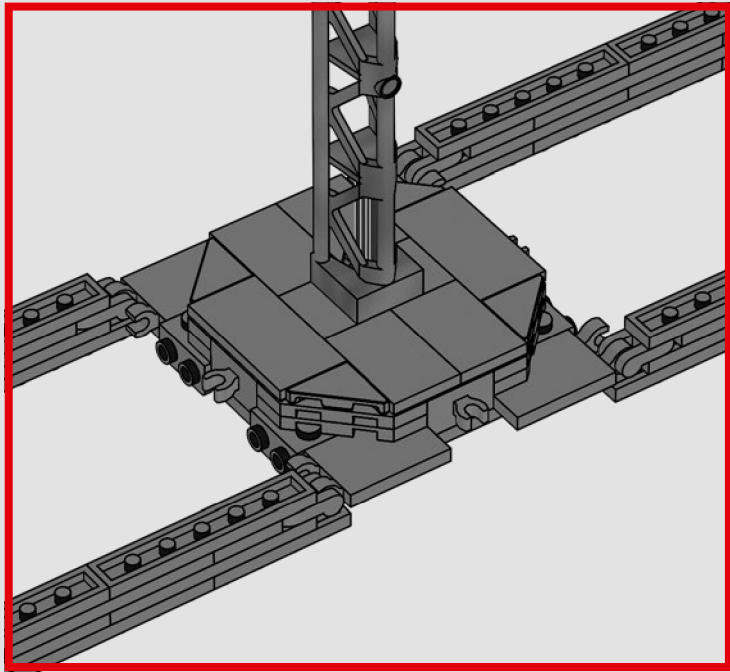
616

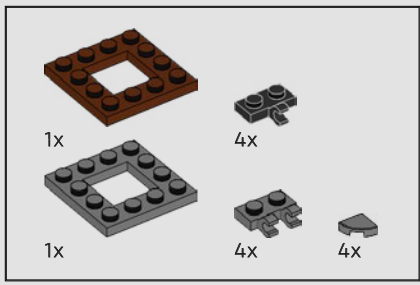


617



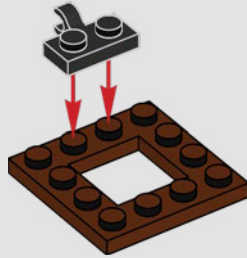
618



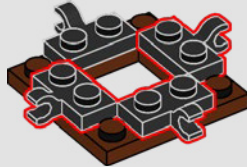


619

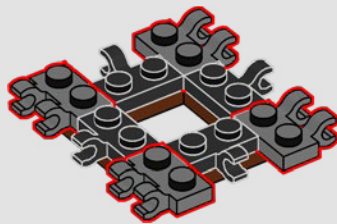
1



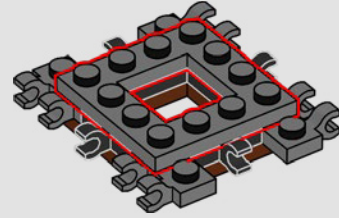
2



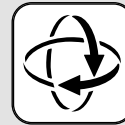
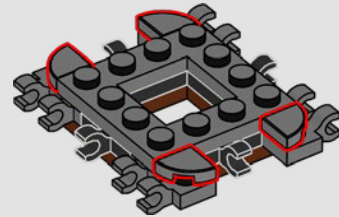
3



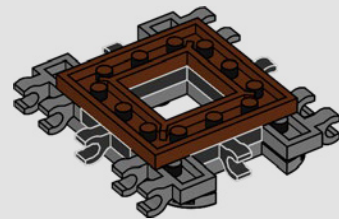
4



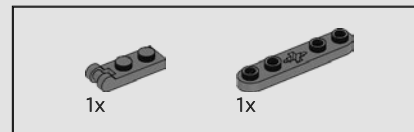
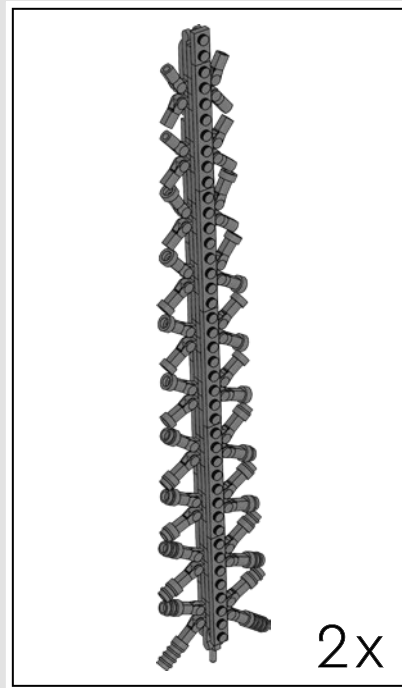
5



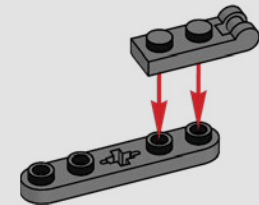
6



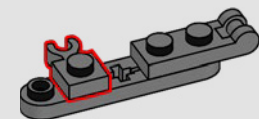


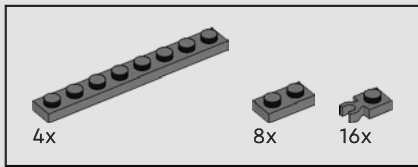


620

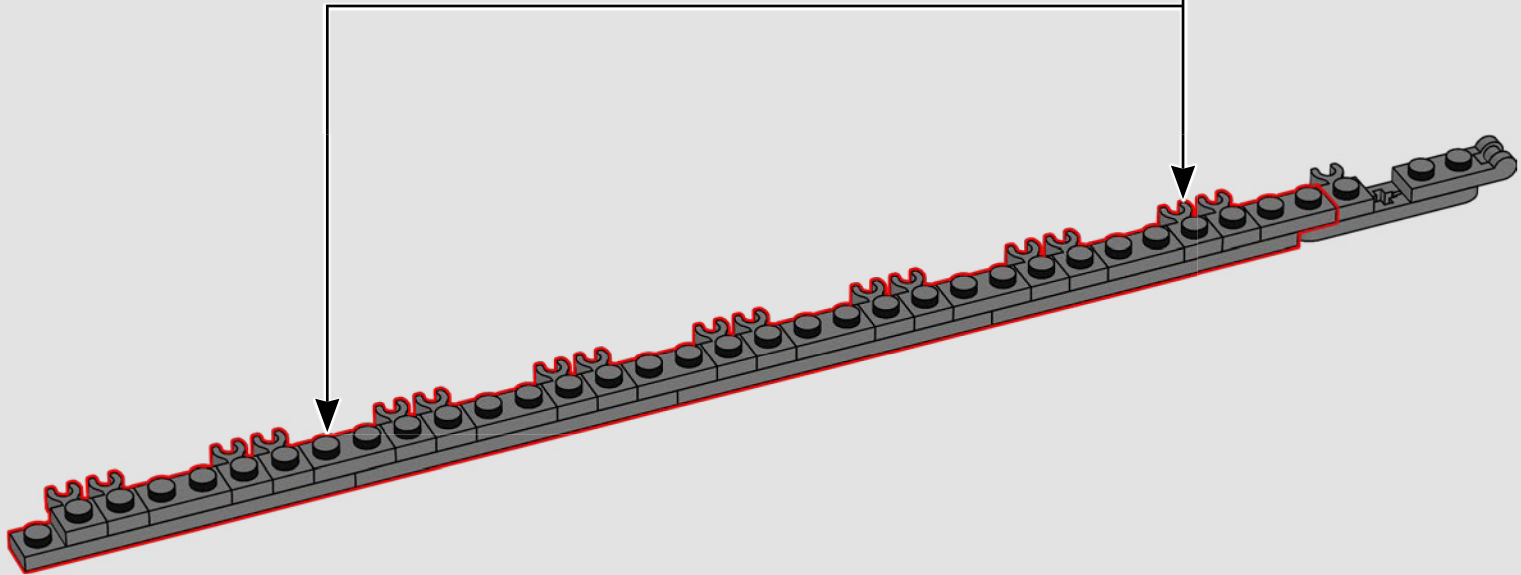
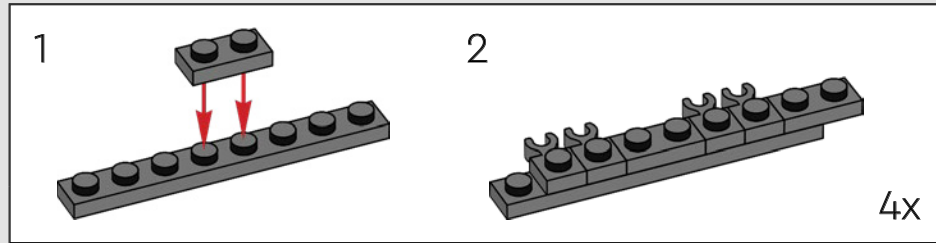


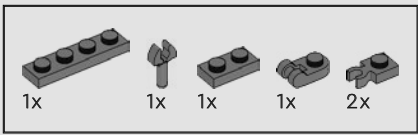
621



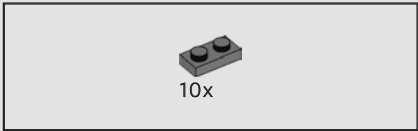
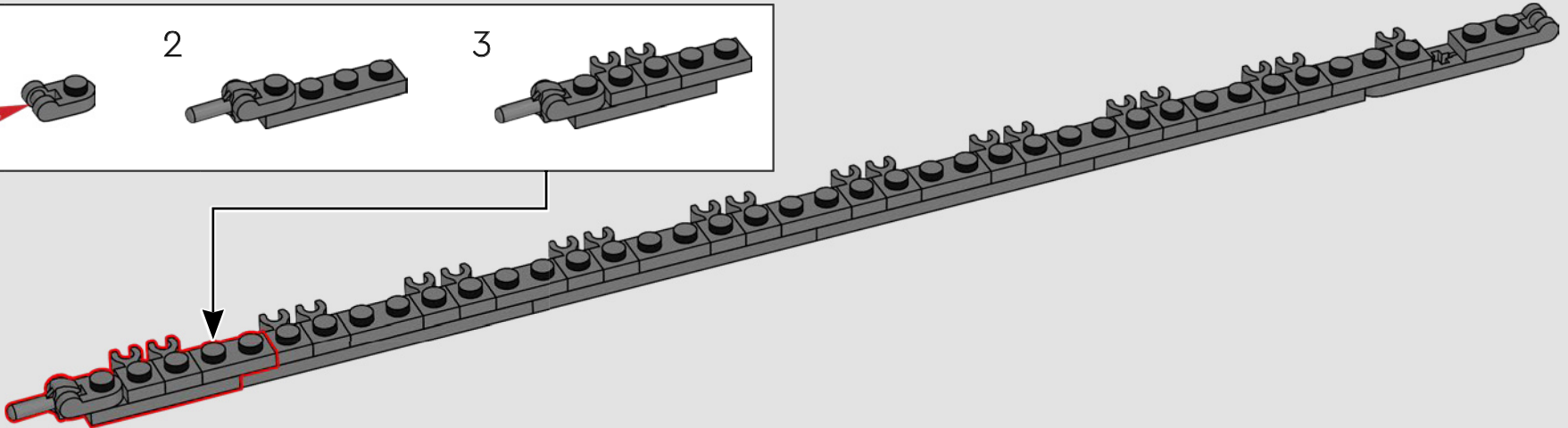
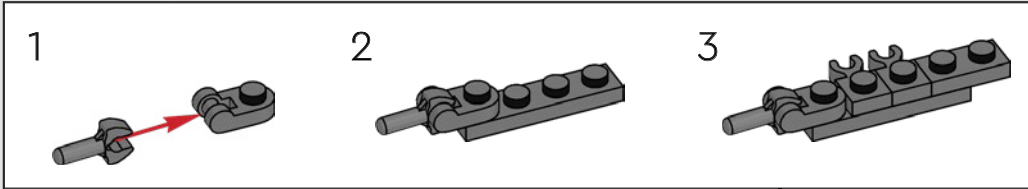


622

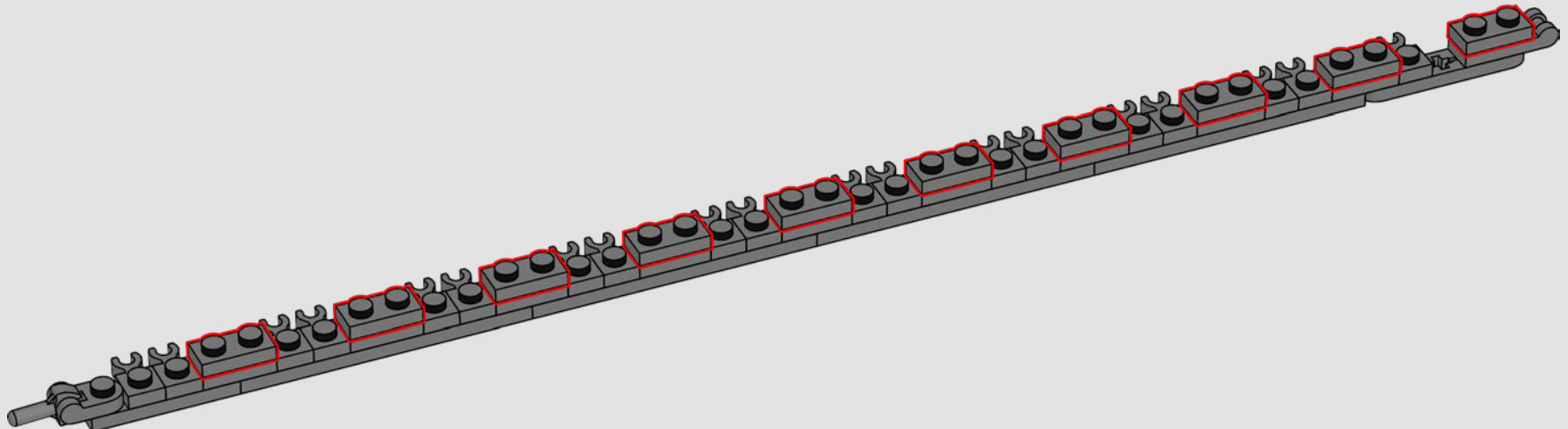


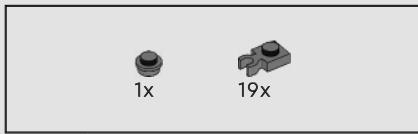


623

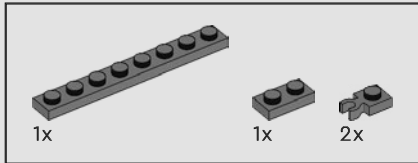
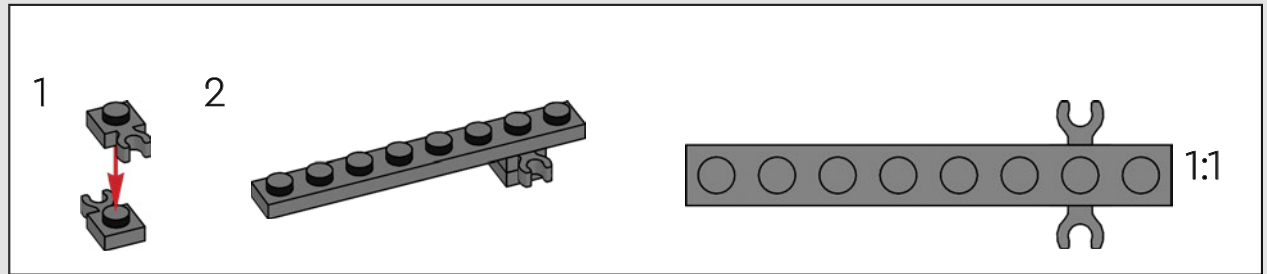
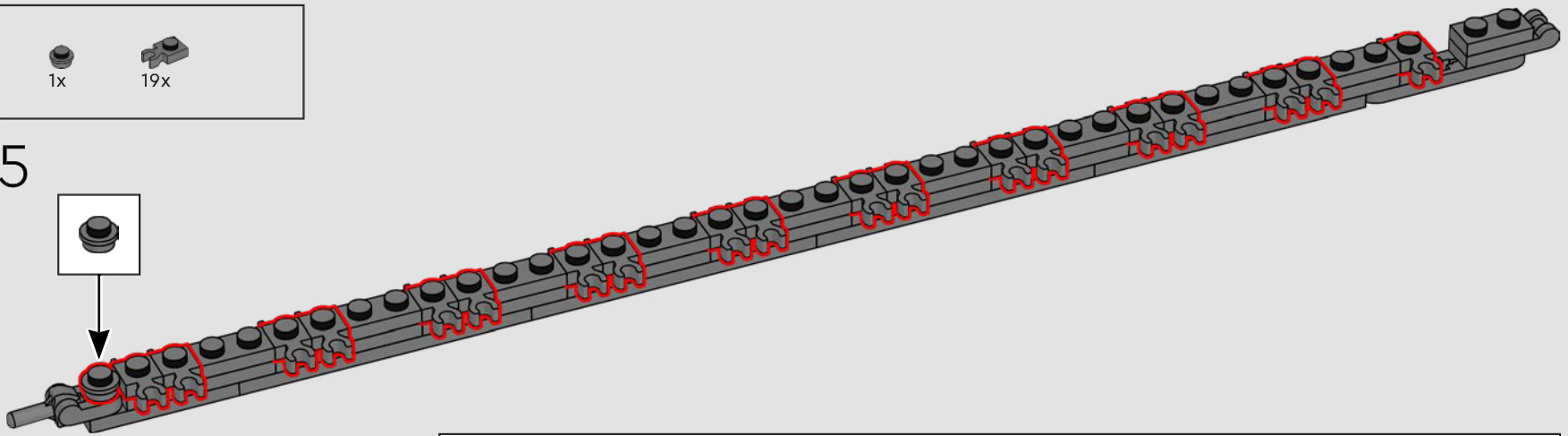


624

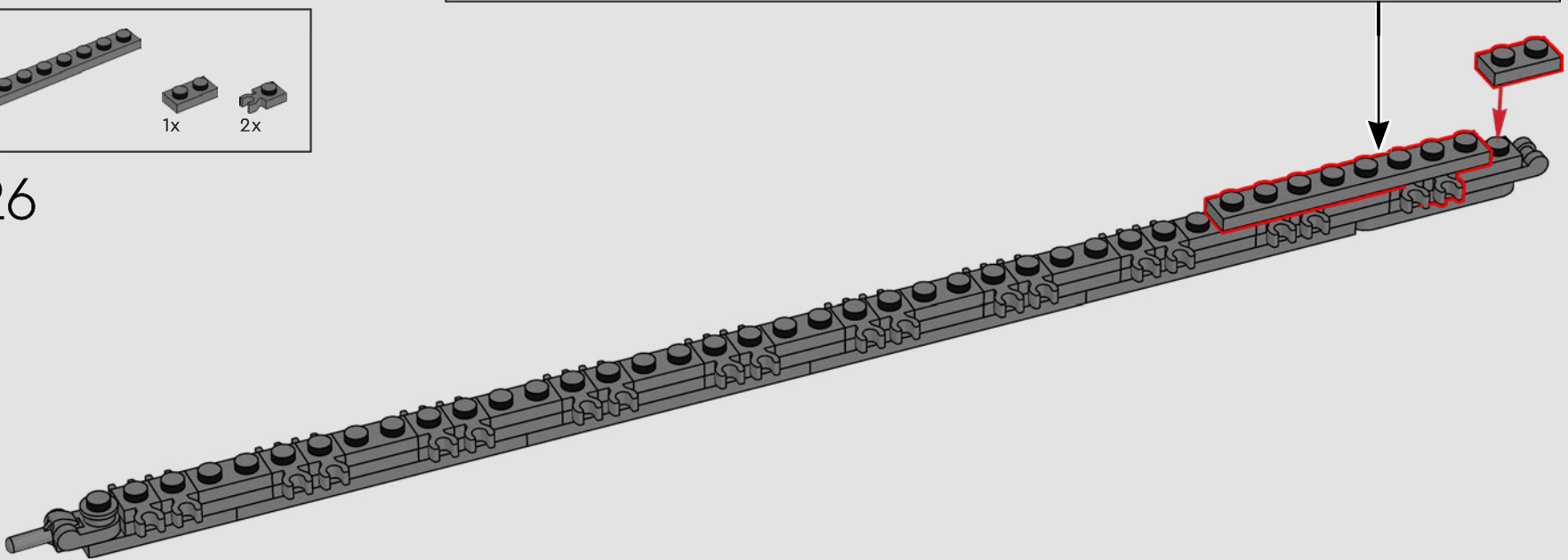


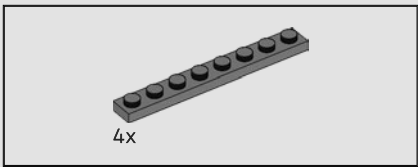


625

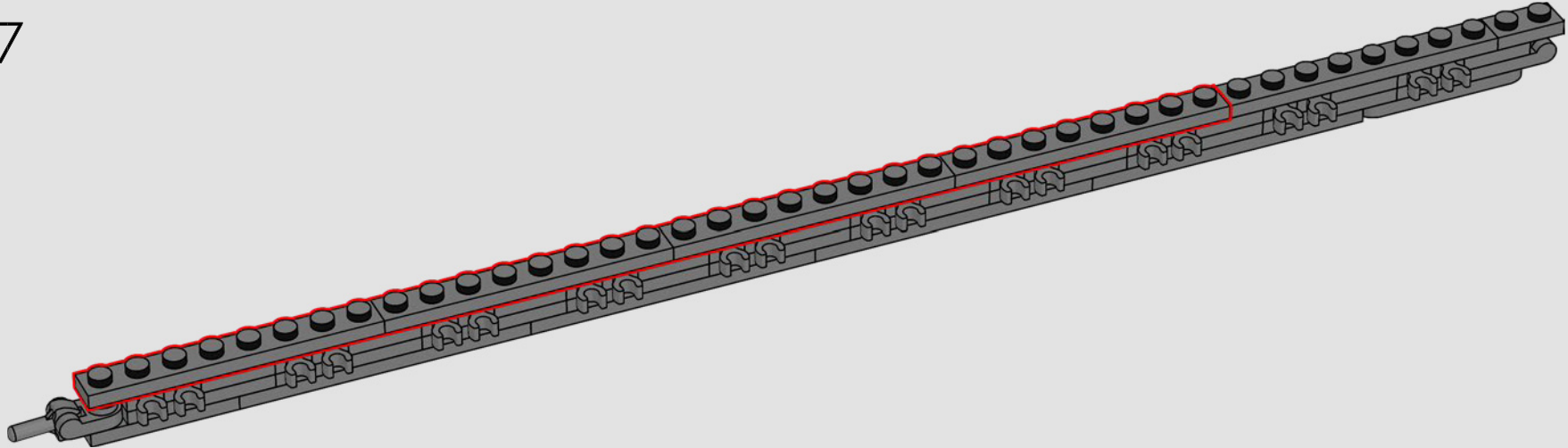


626

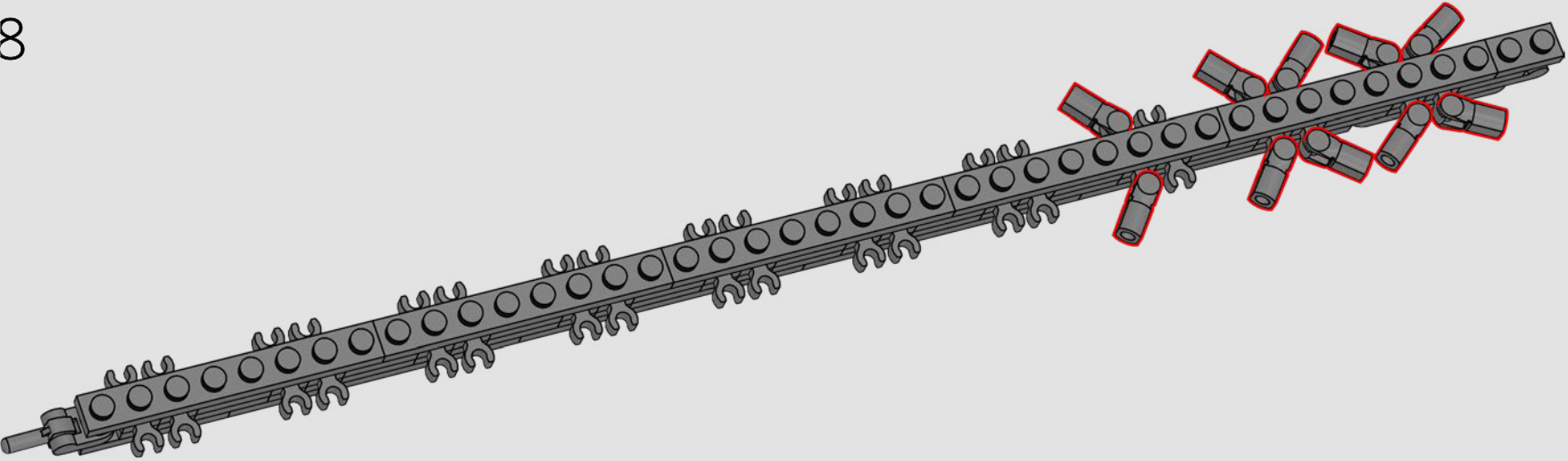


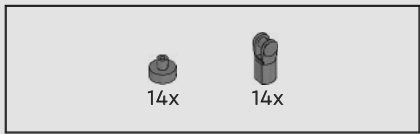


627

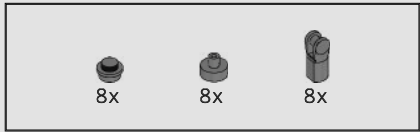
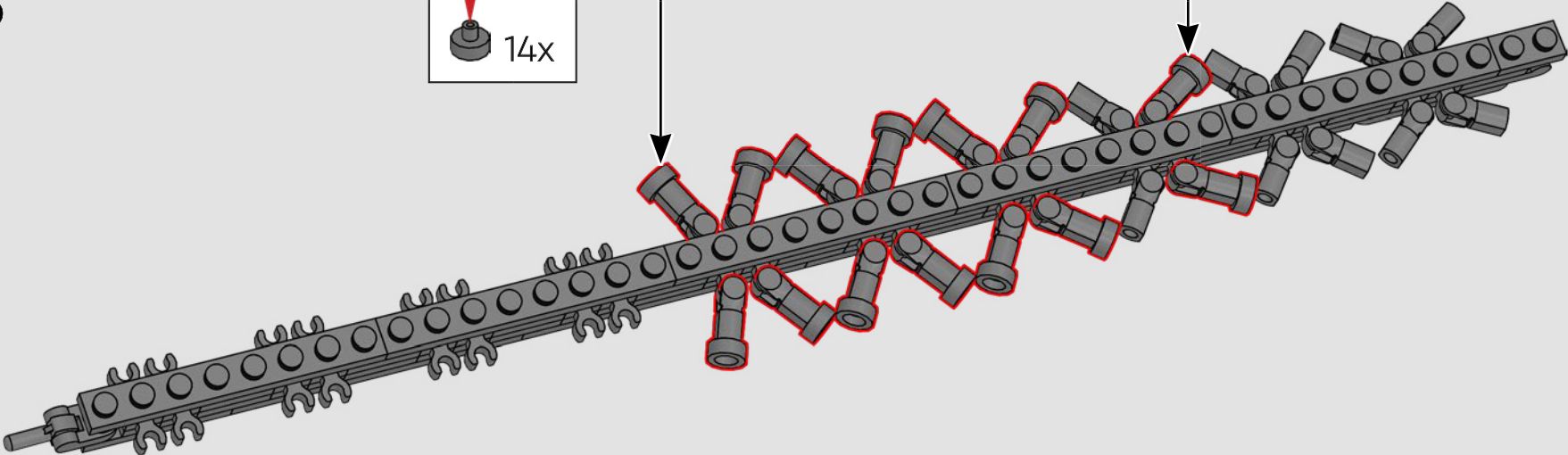
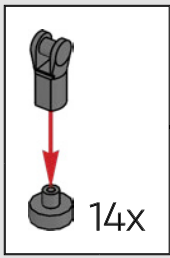


628

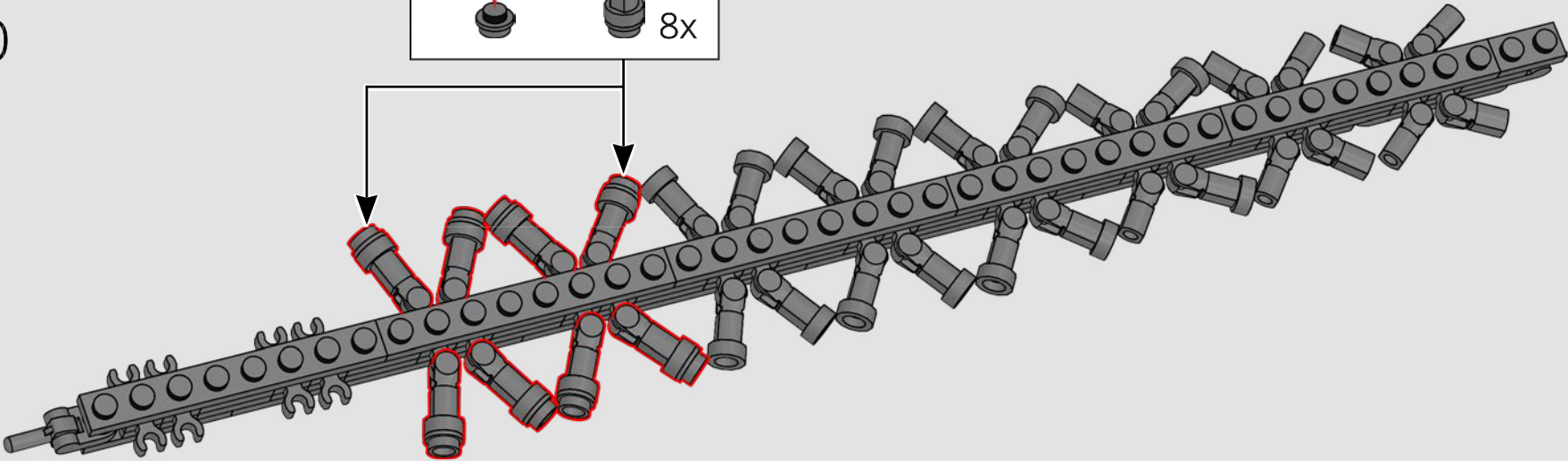
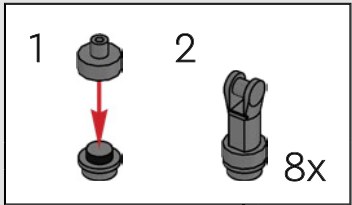


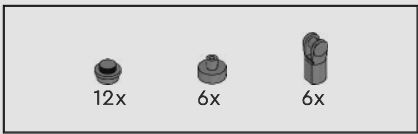


629

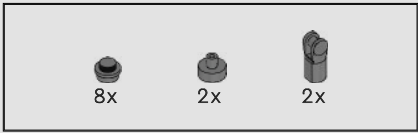
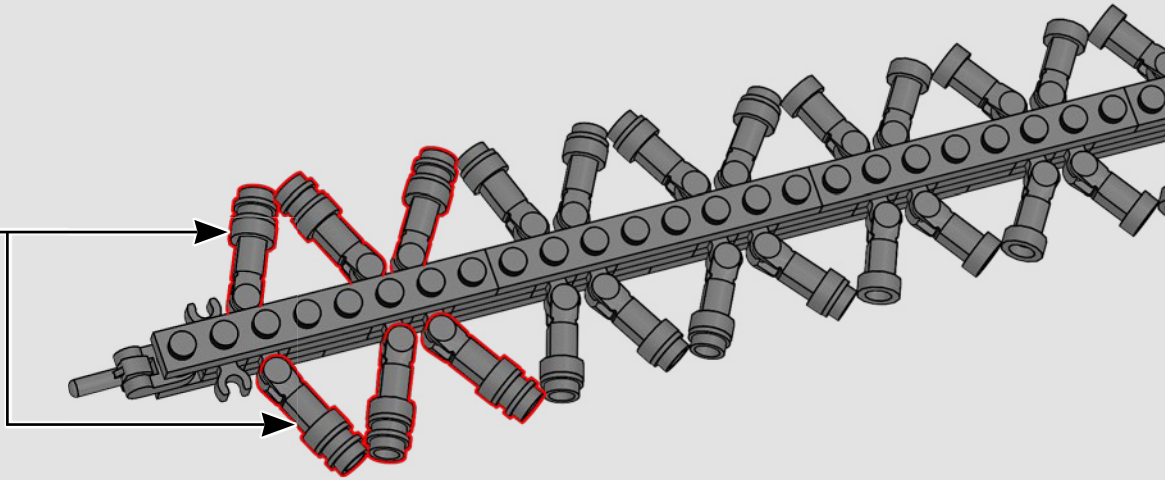
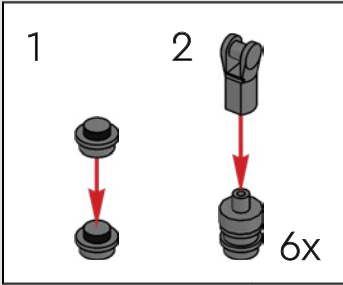


630

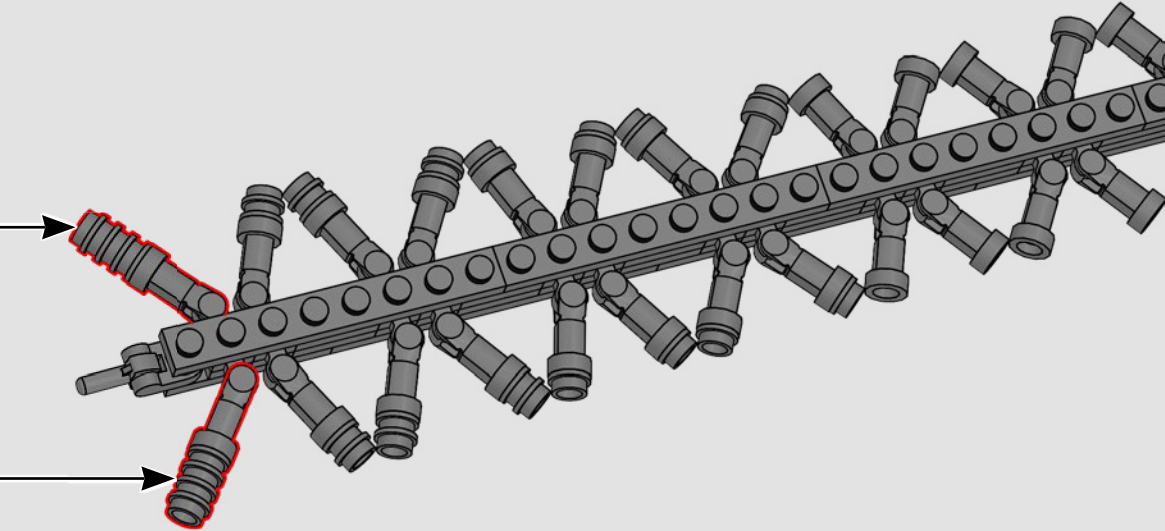
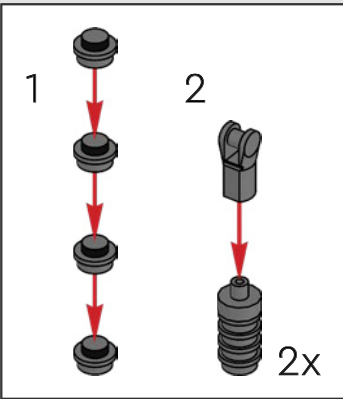


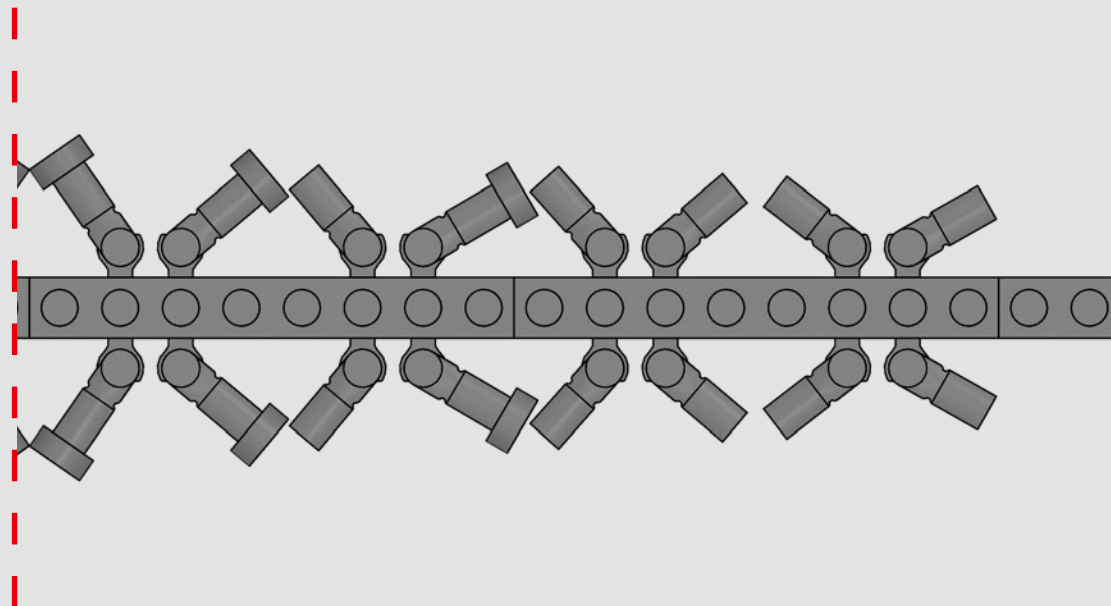
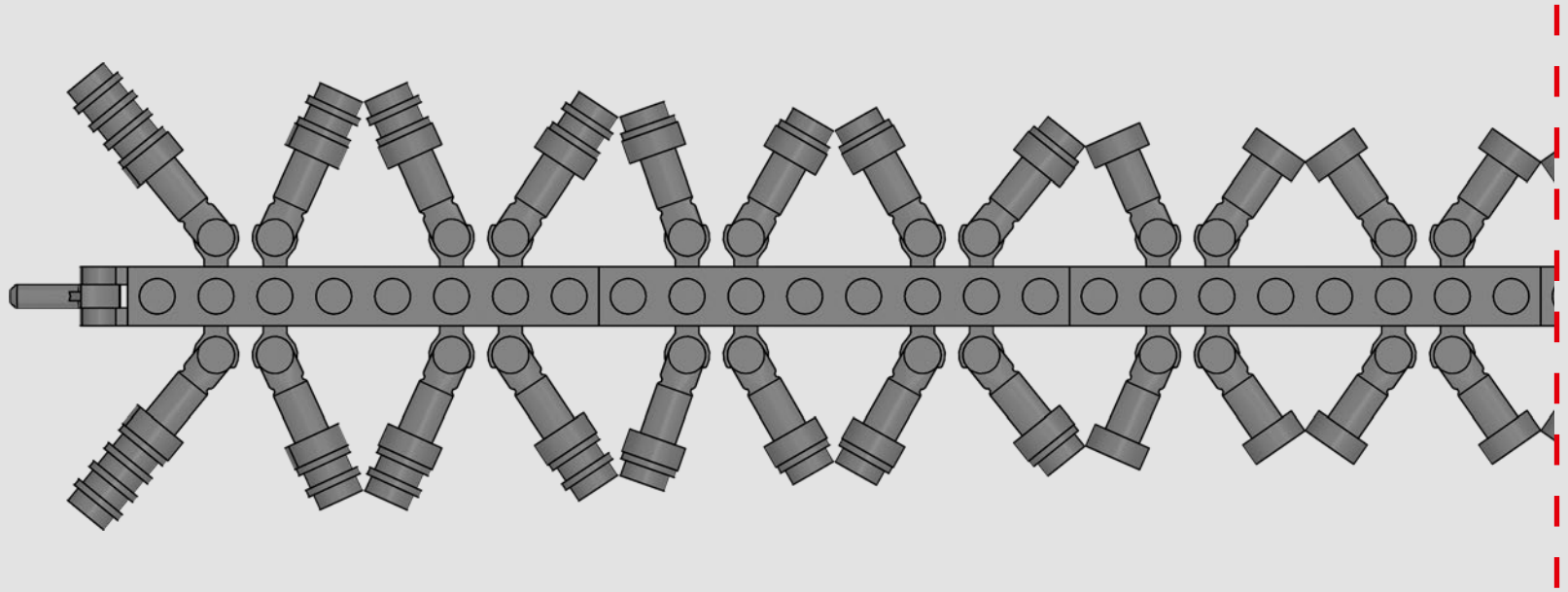


631



632



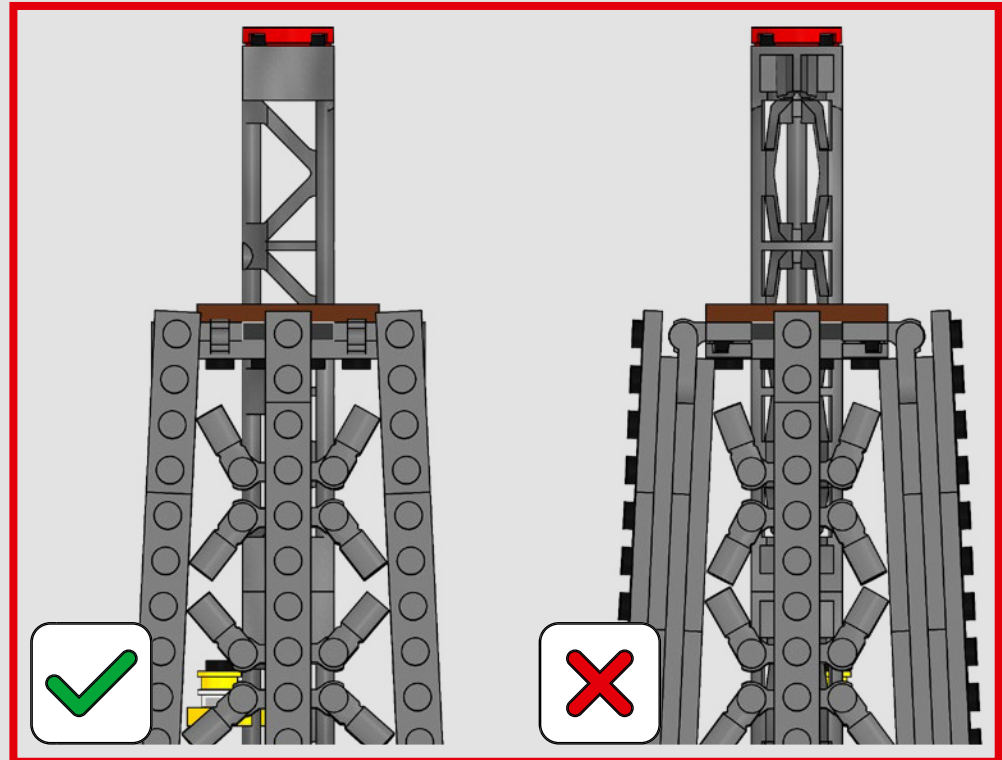
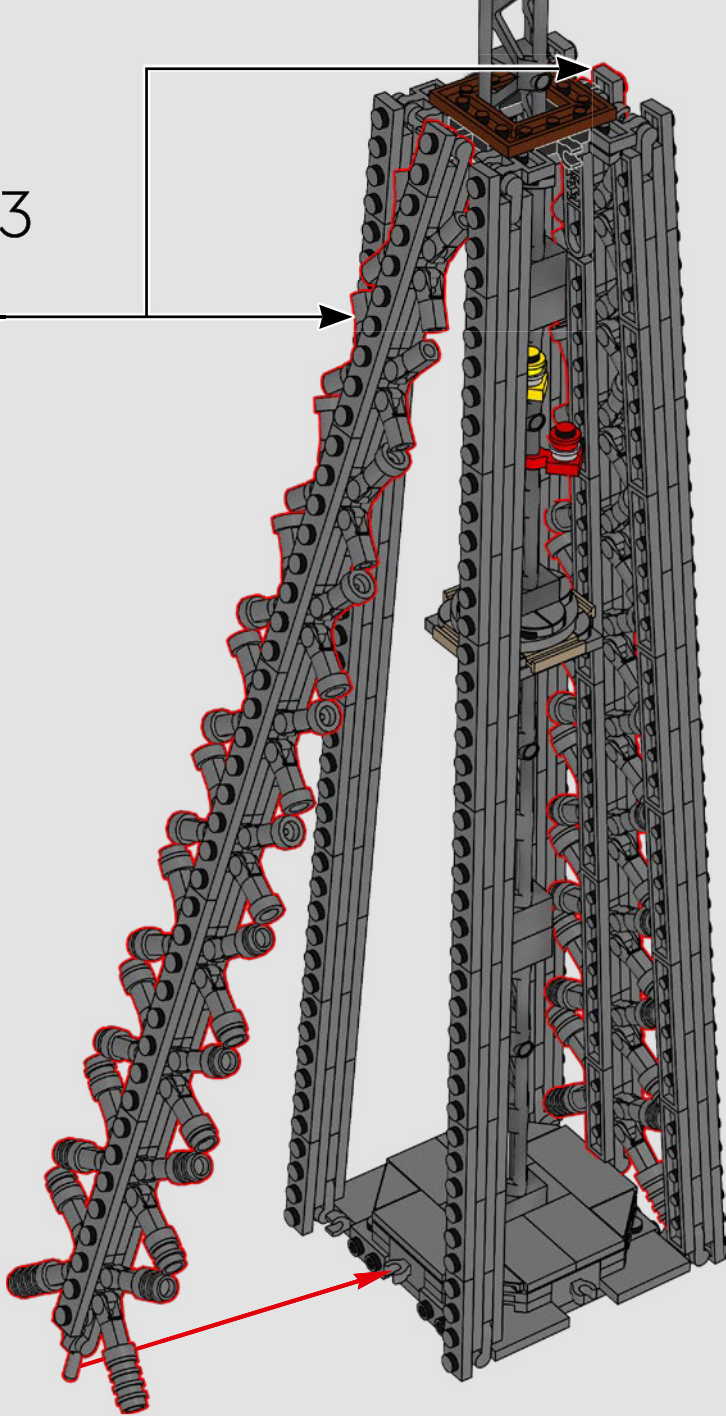


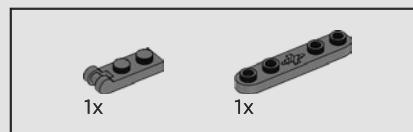
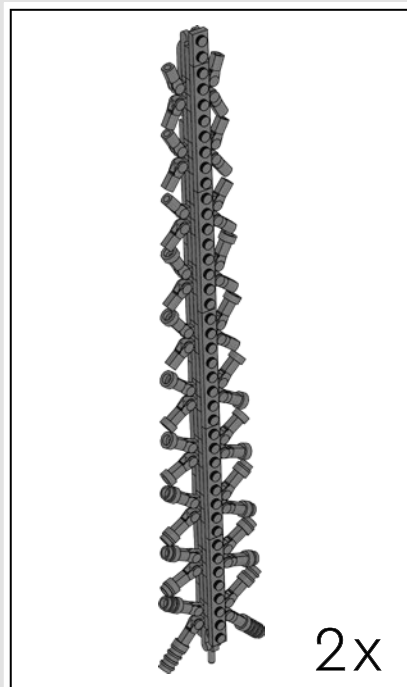
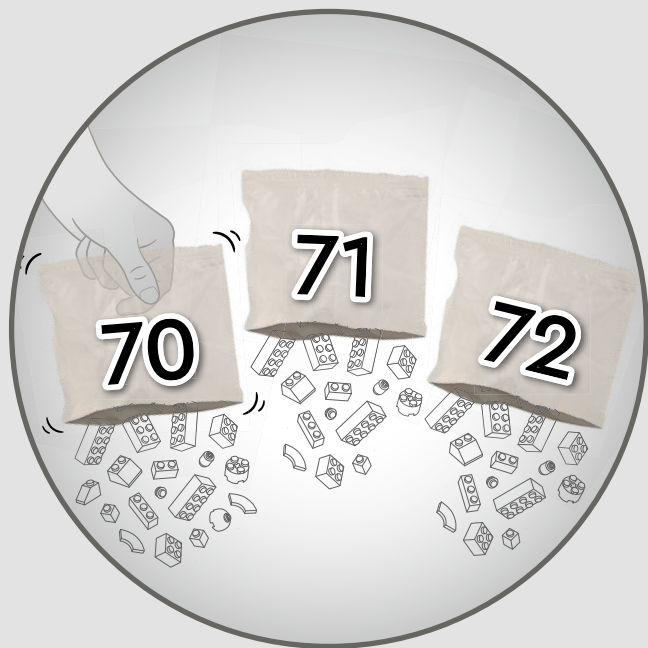
1:1 2x



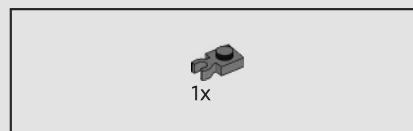
Wegen der thermischen Ausdehnung des
Metalls im Sommer wächst der Turm in den
heißesten Monaten um 15 cm.

633

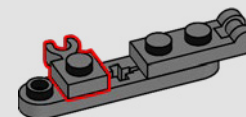
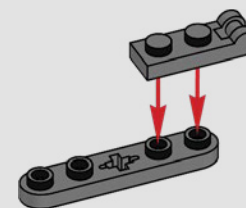


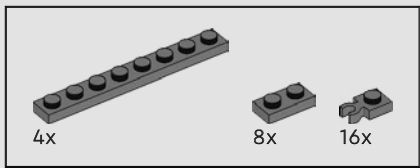


634

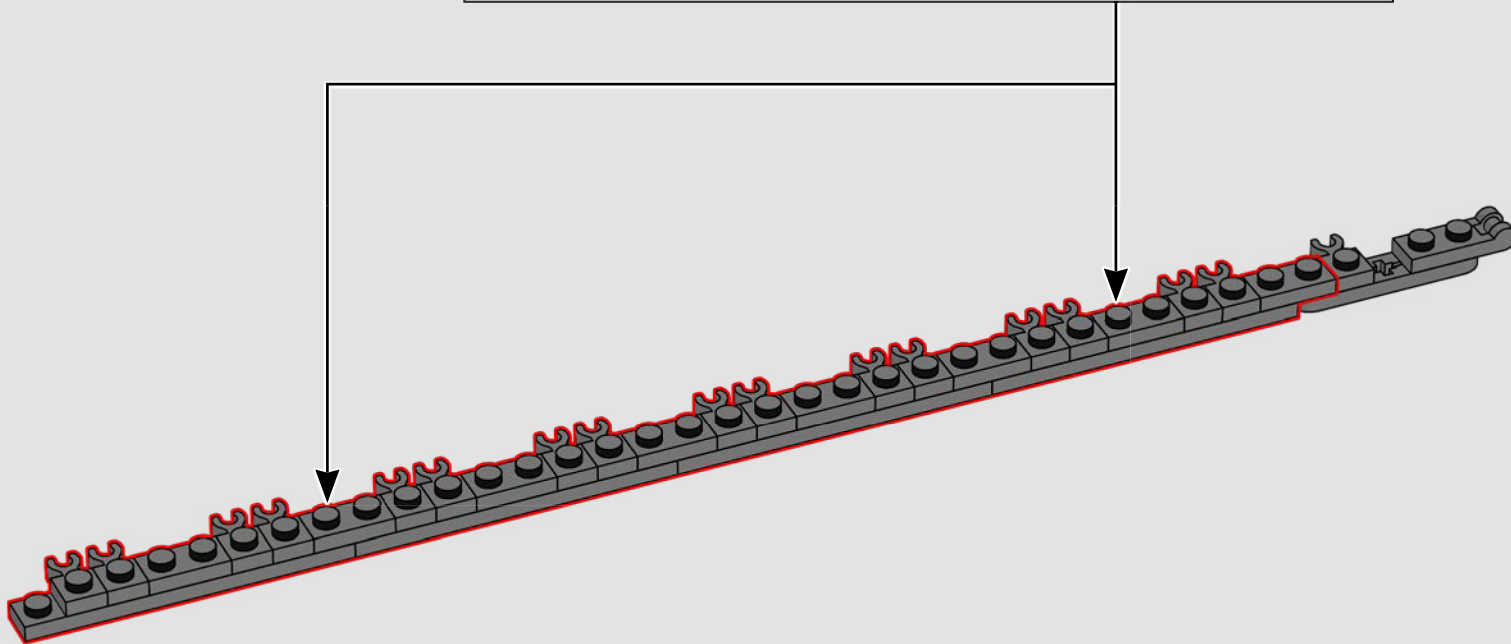
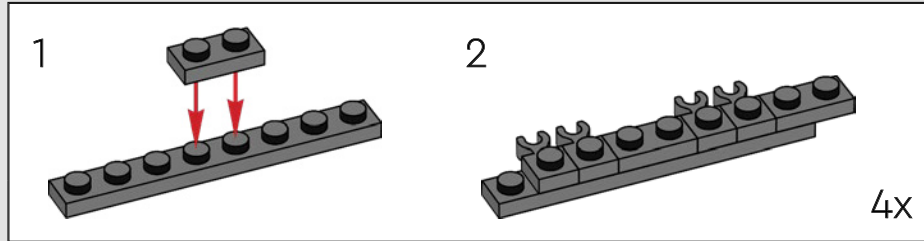


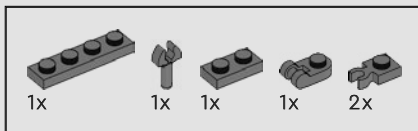
635



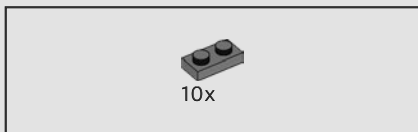
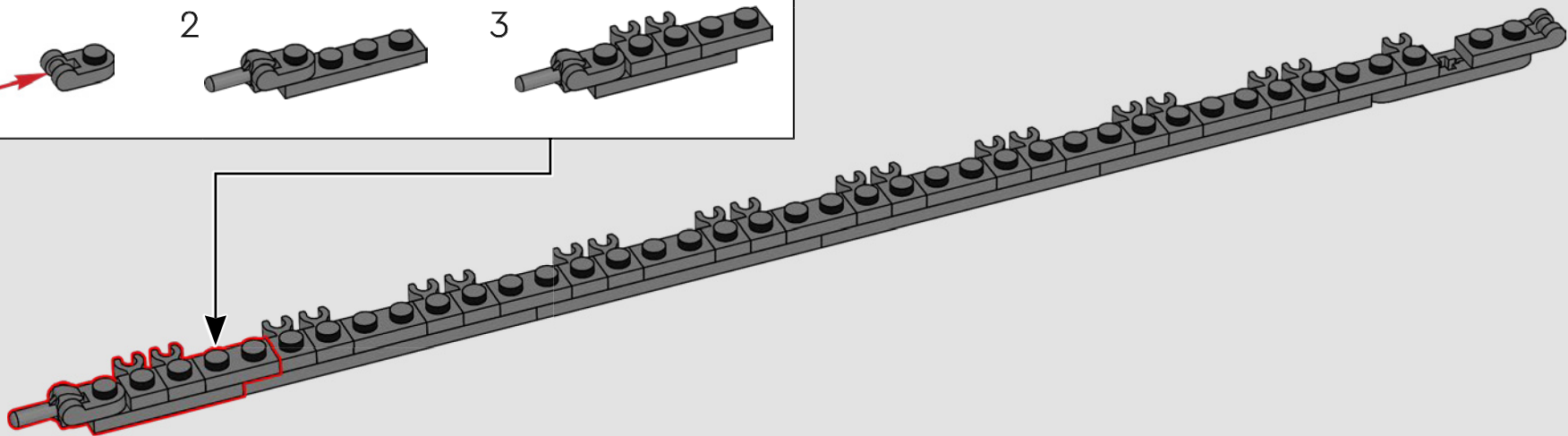
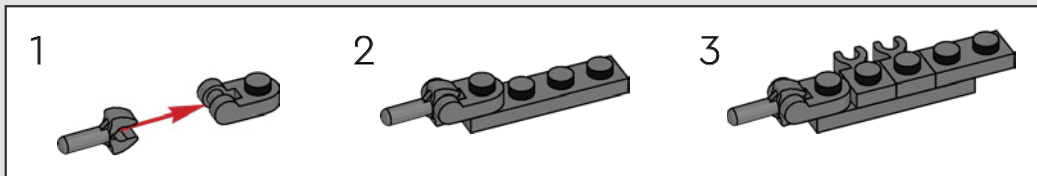


636

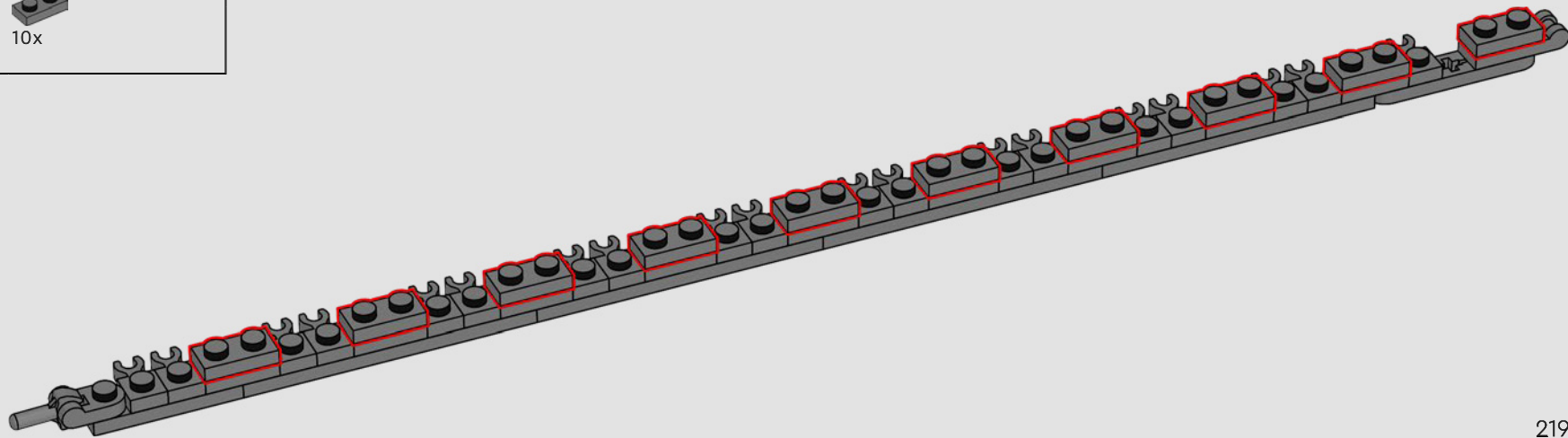


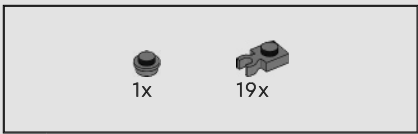


637

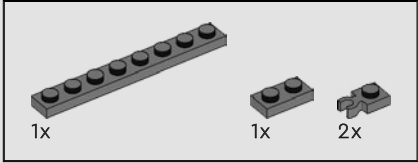
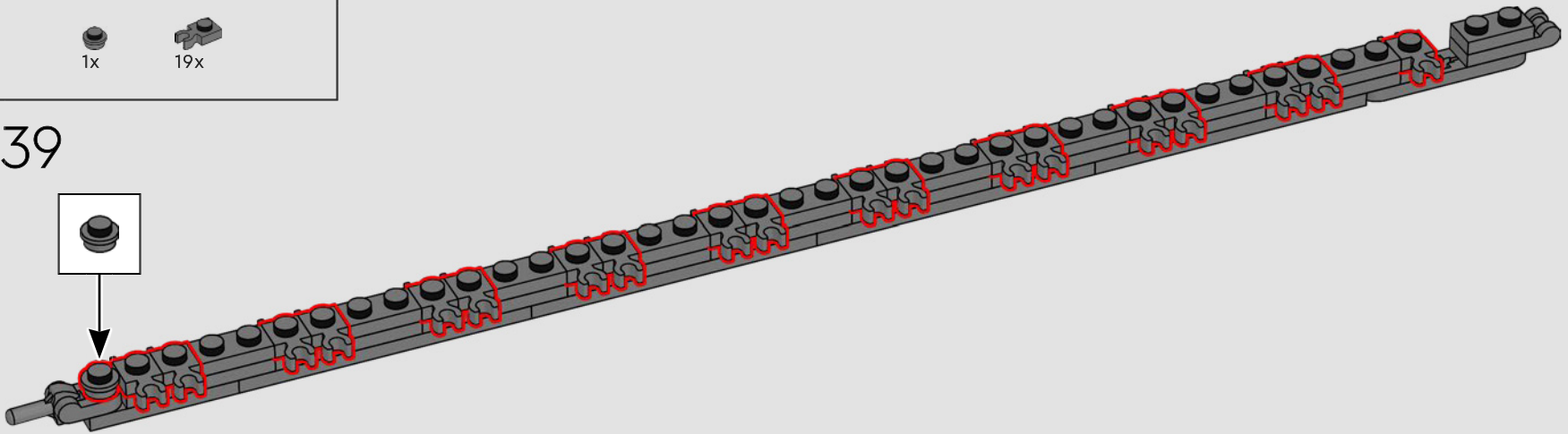


638

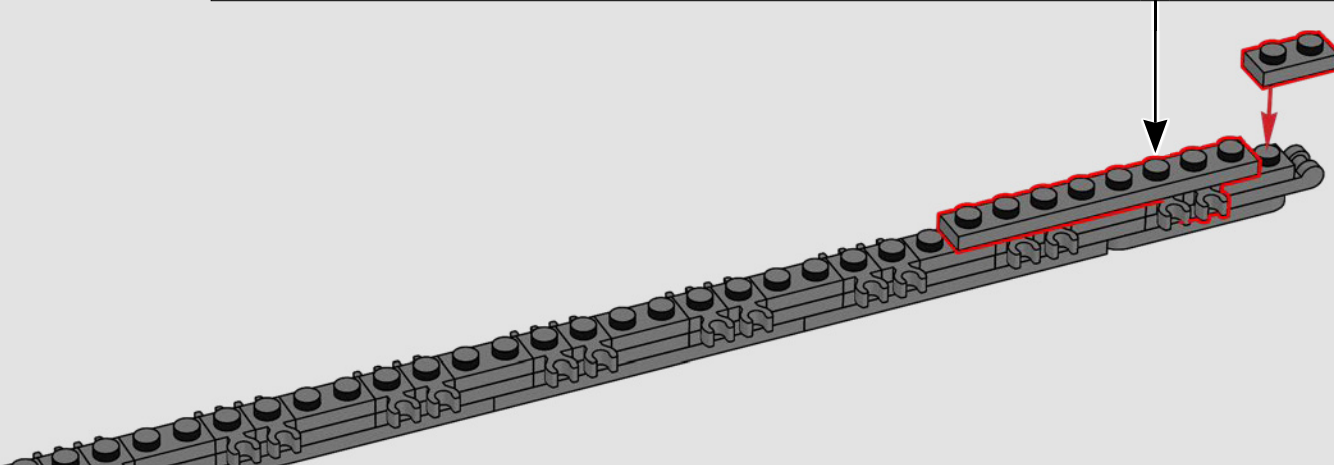
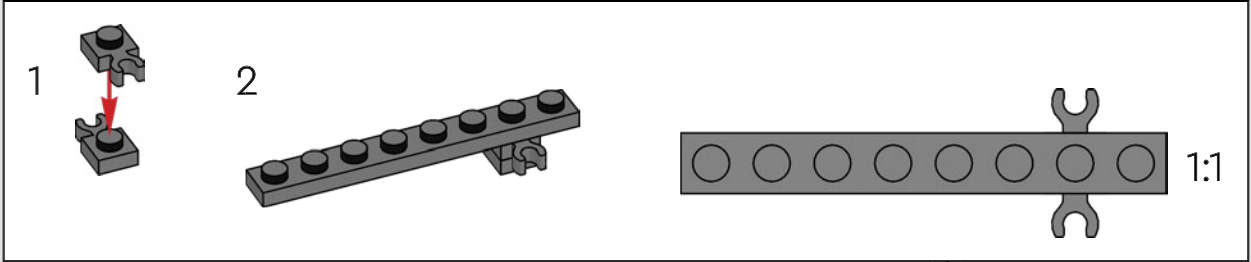


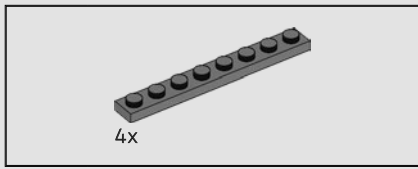


639

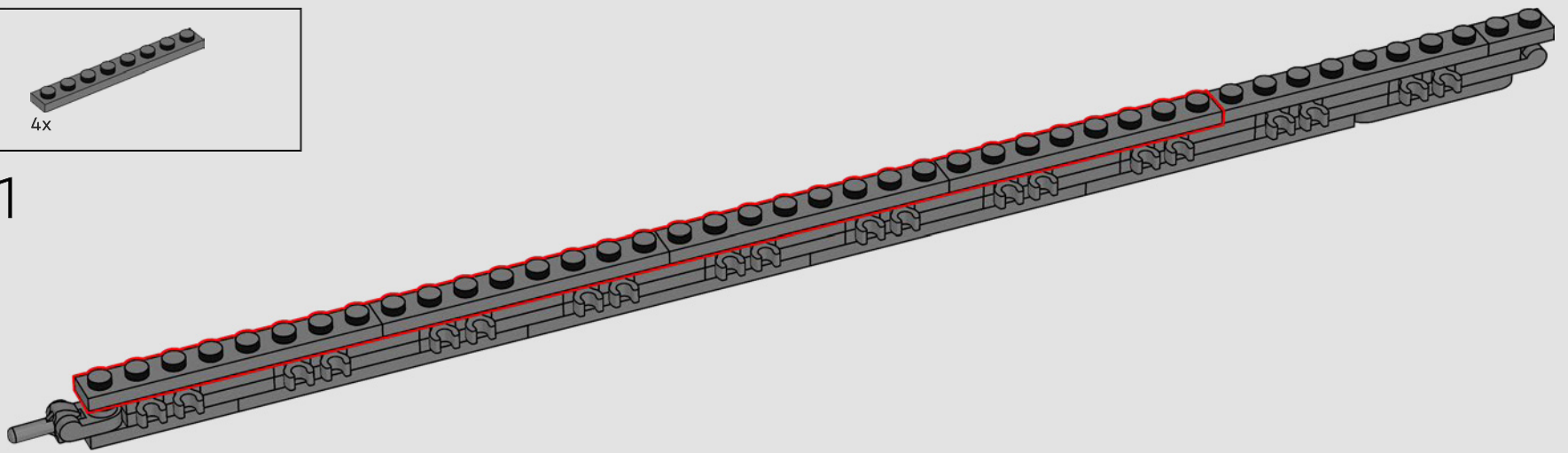


640

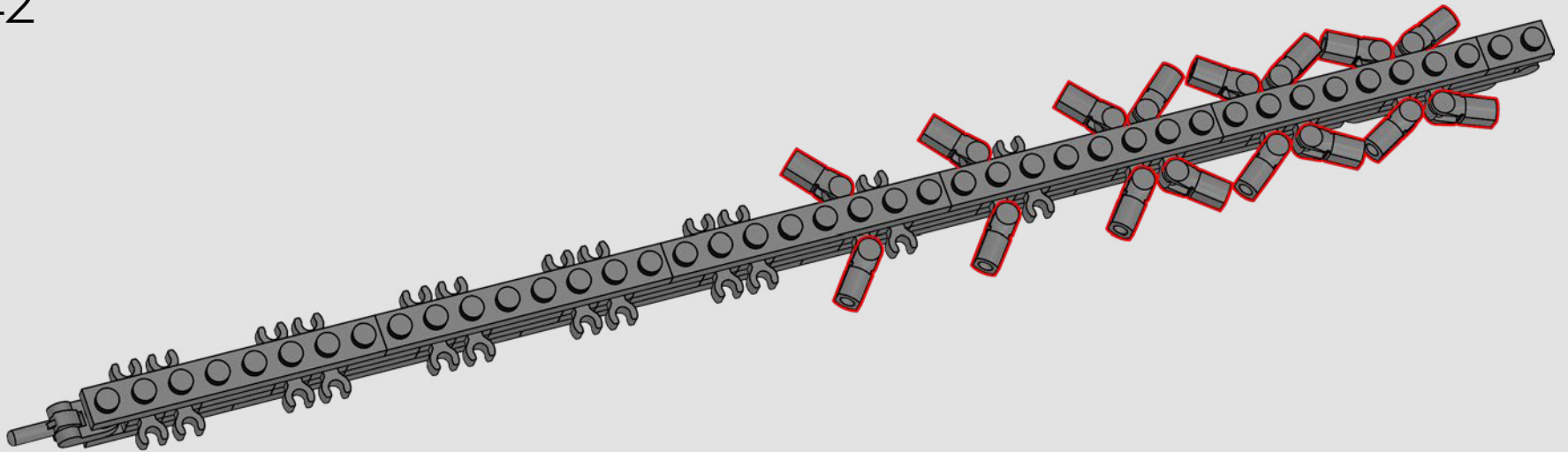


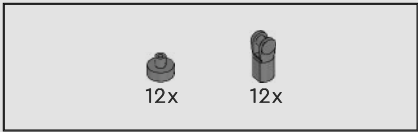


641

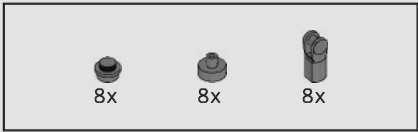
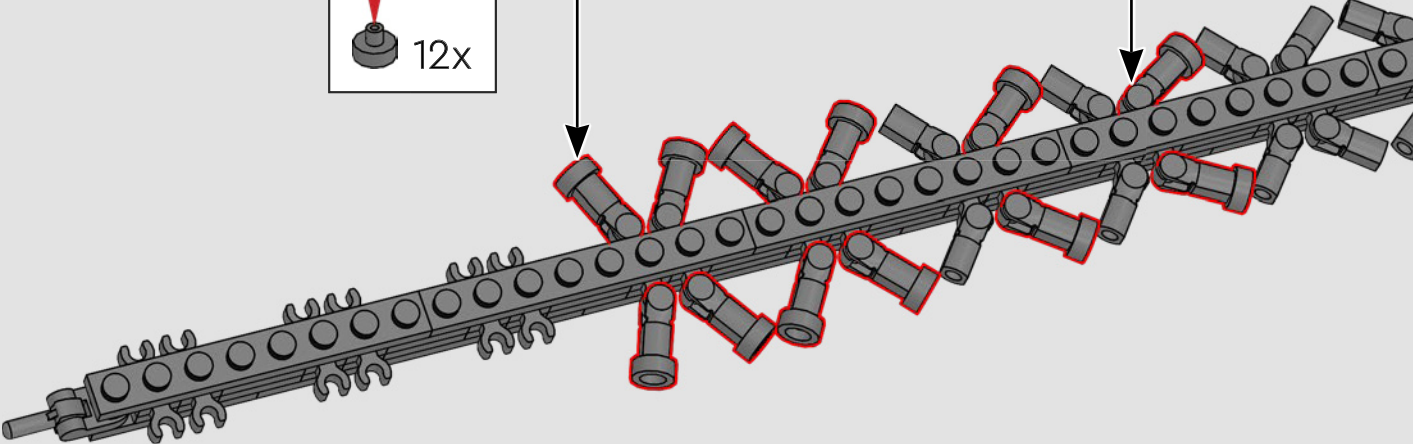
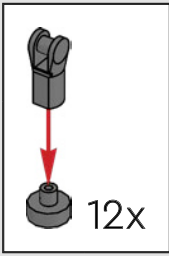


642

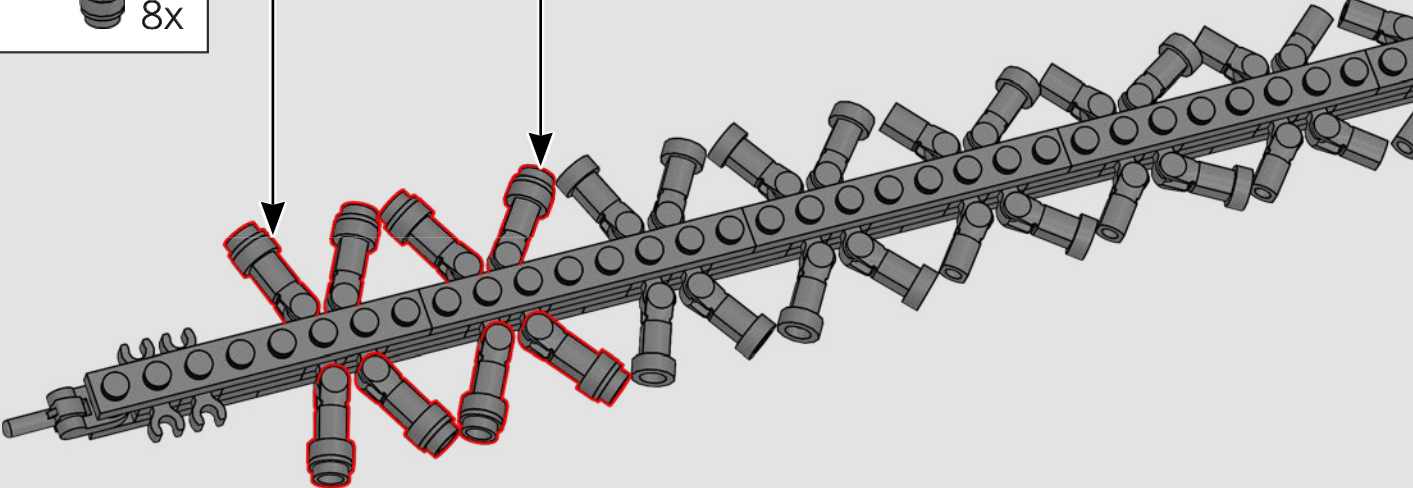
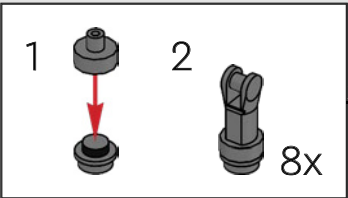


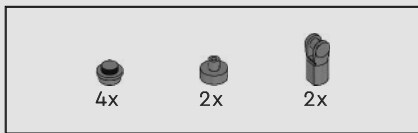


643

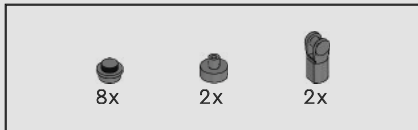
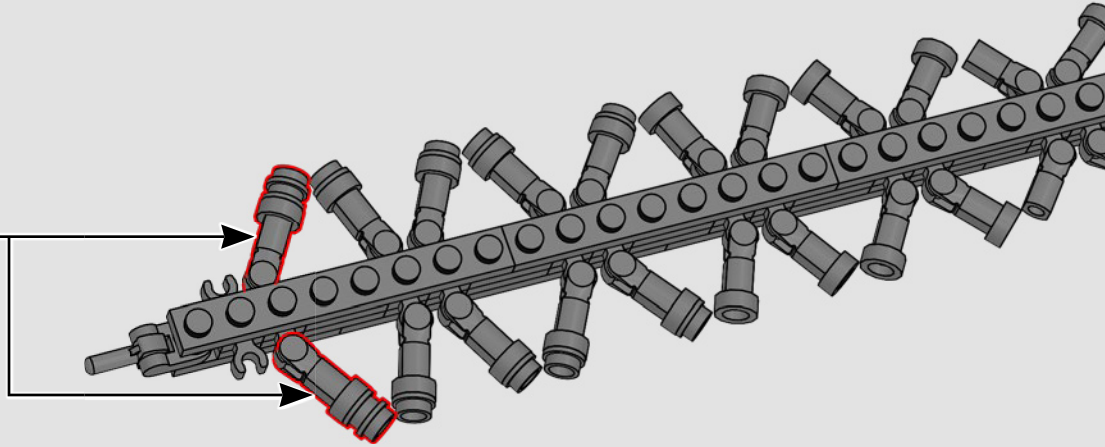
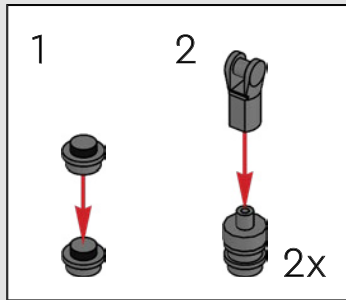


644

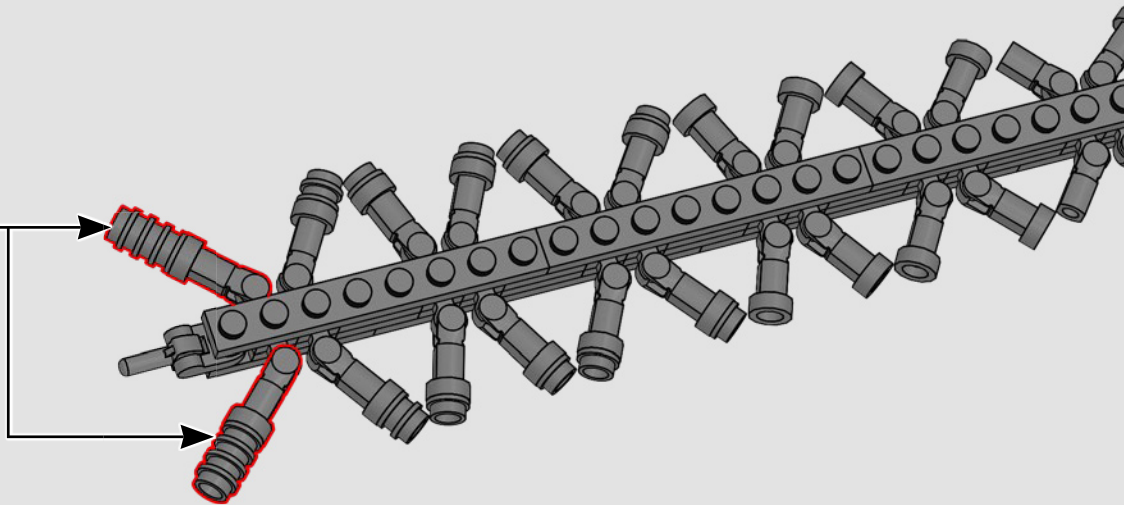
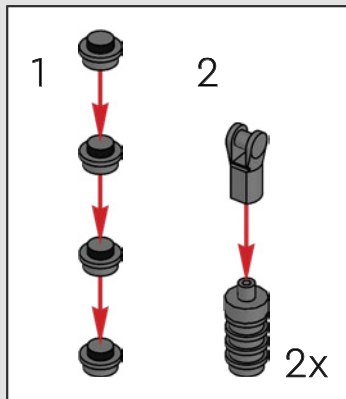


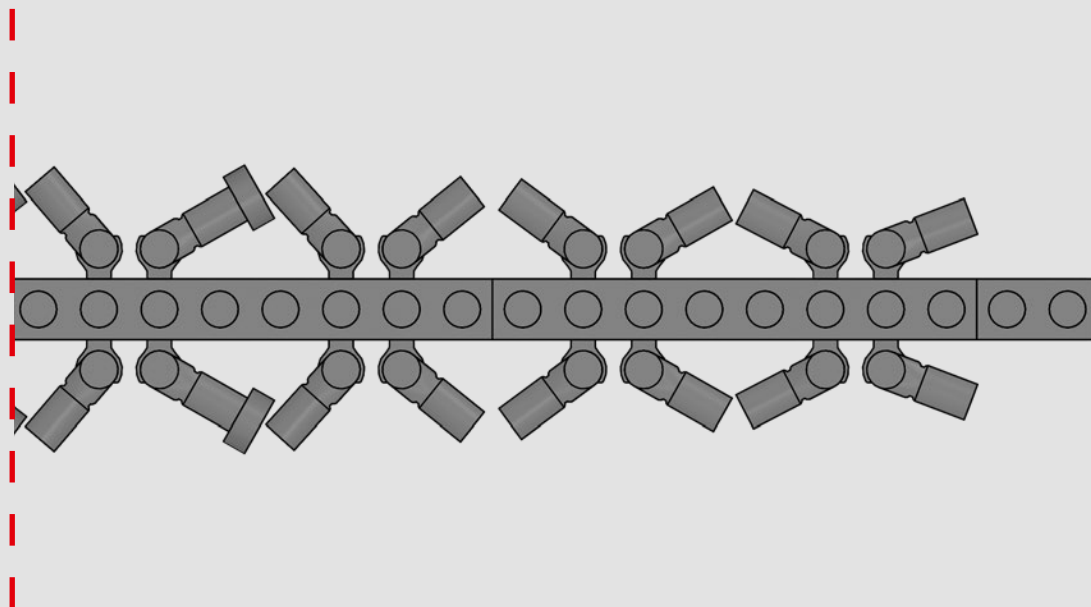
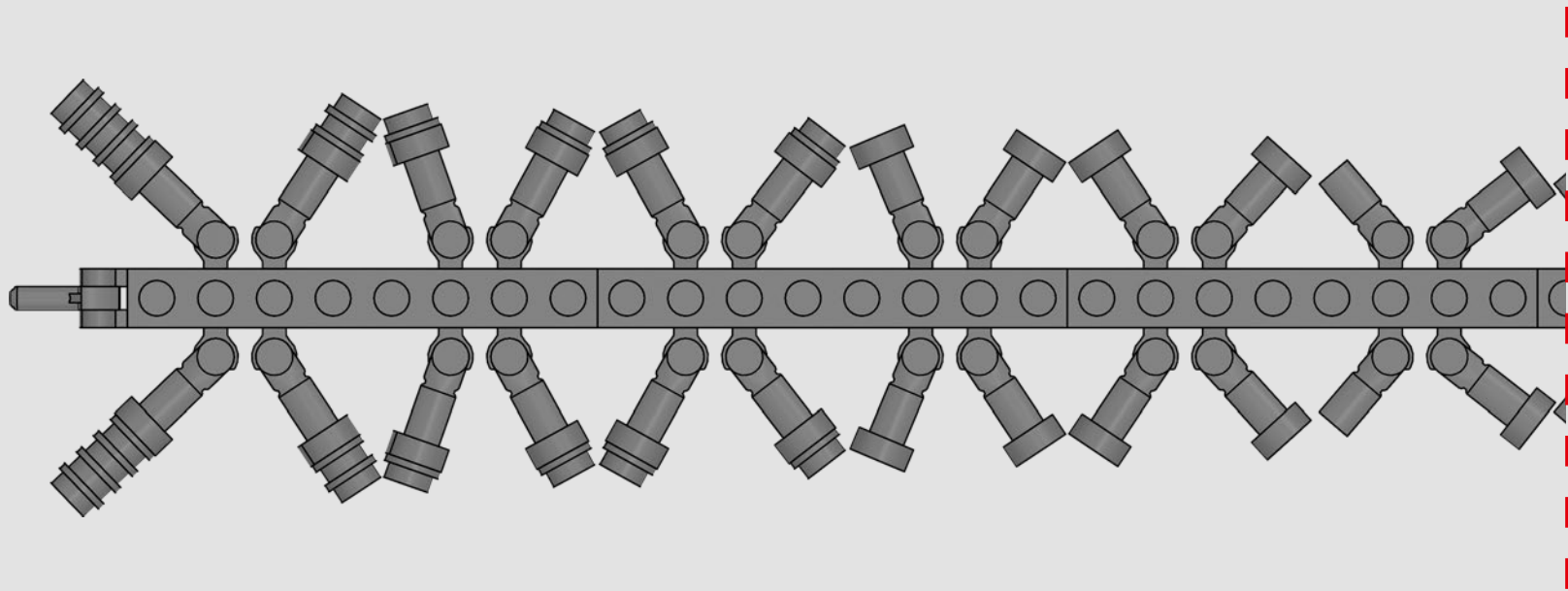


645



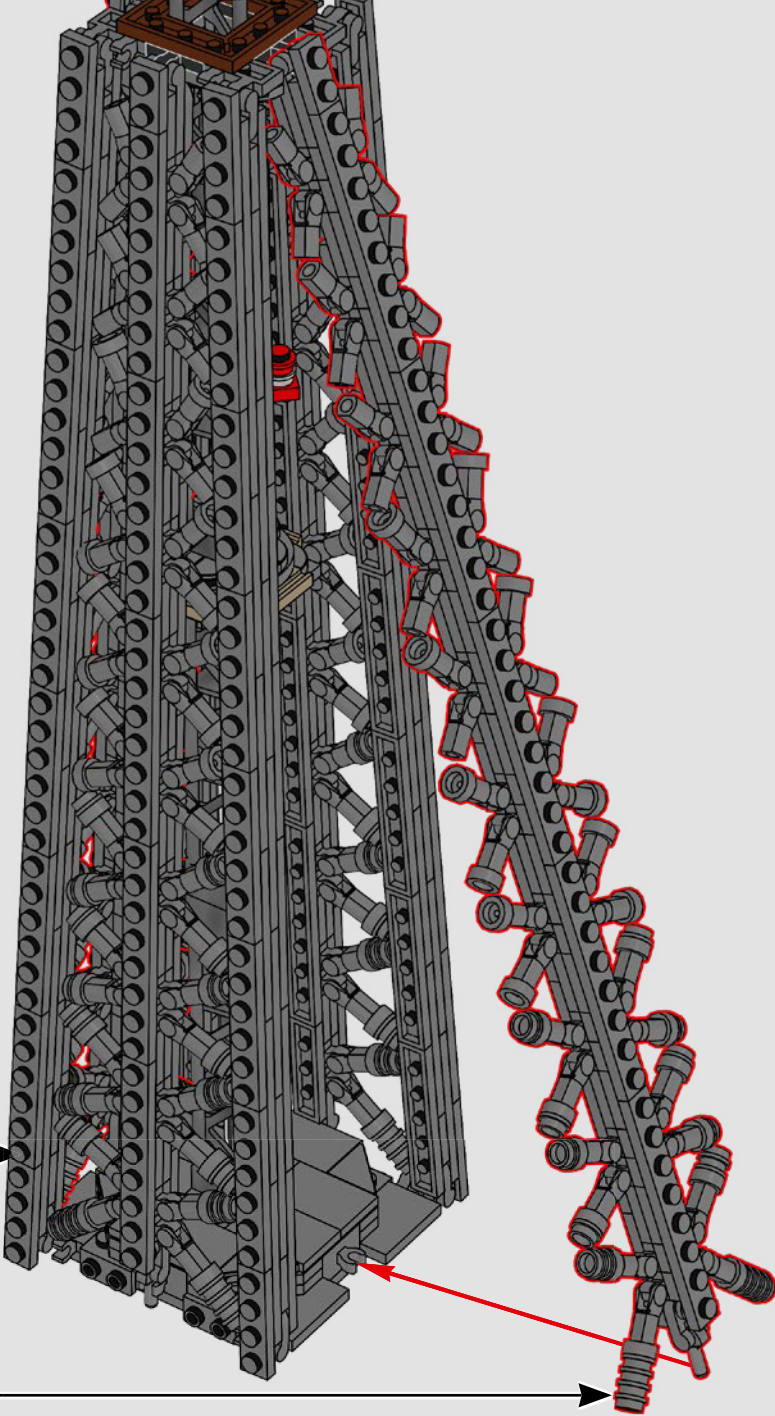
646



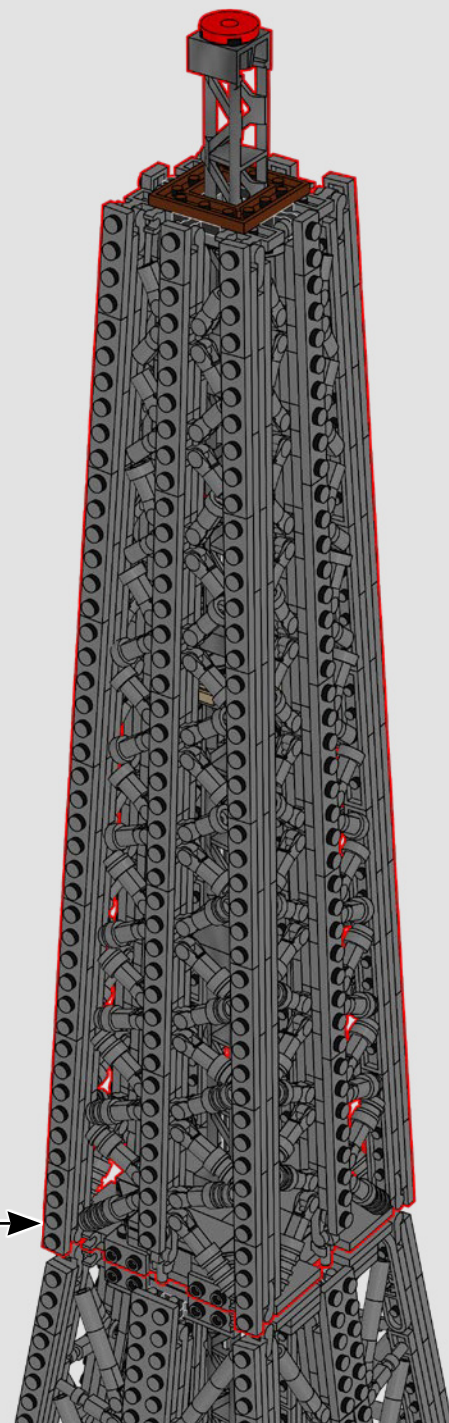


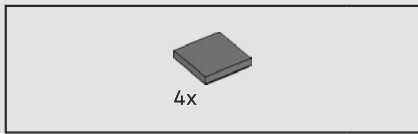
1:1 2x

647

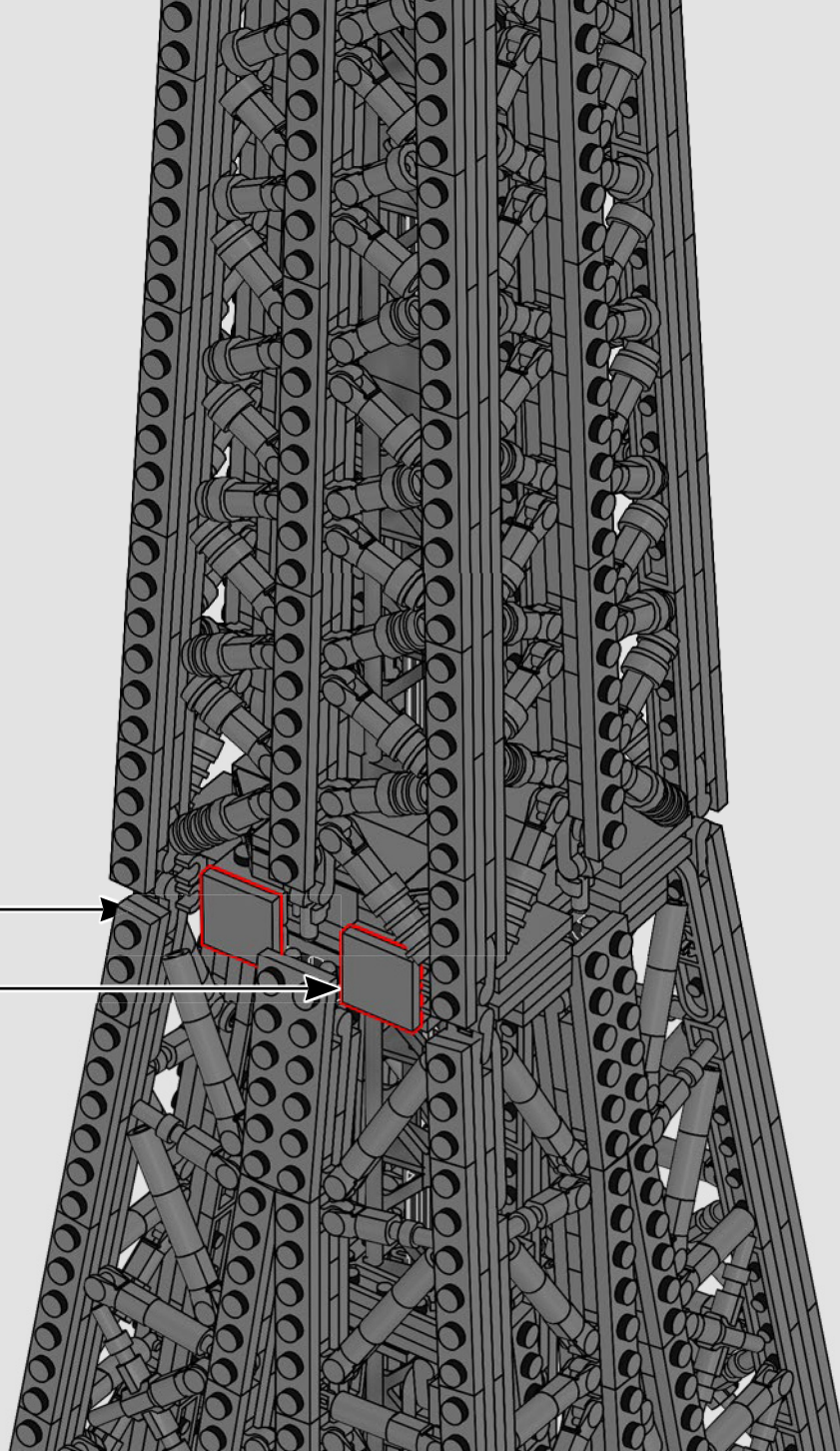
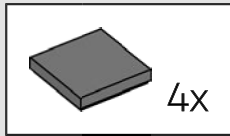


648



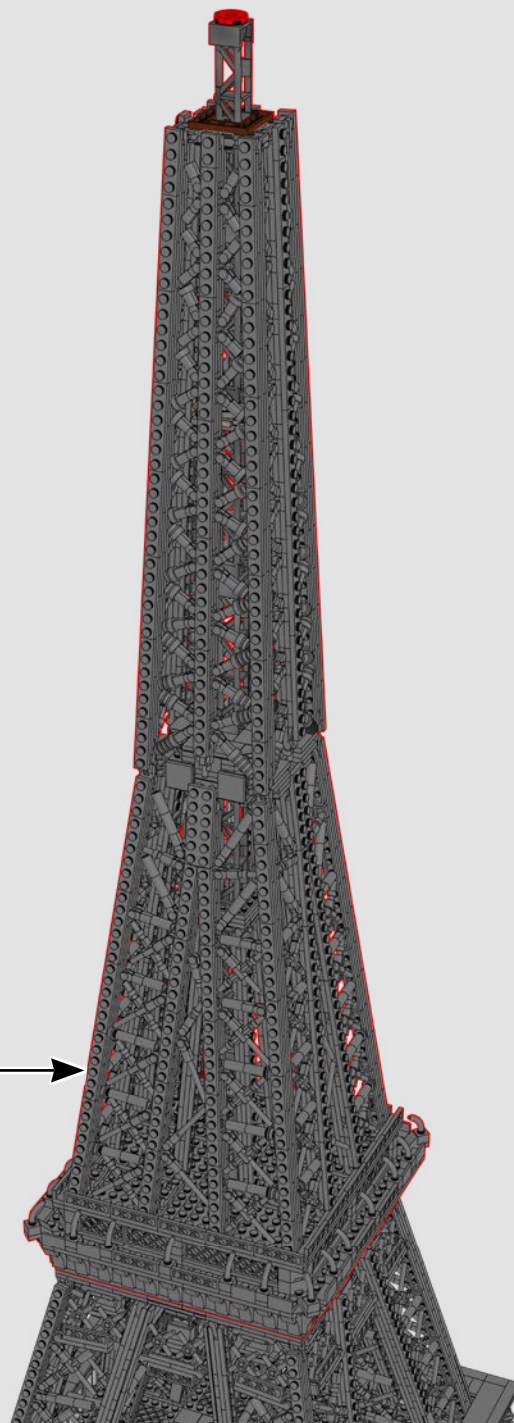


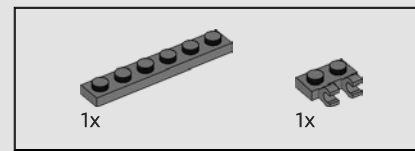
649



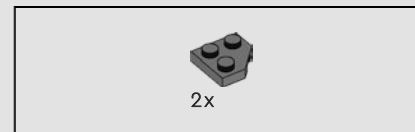
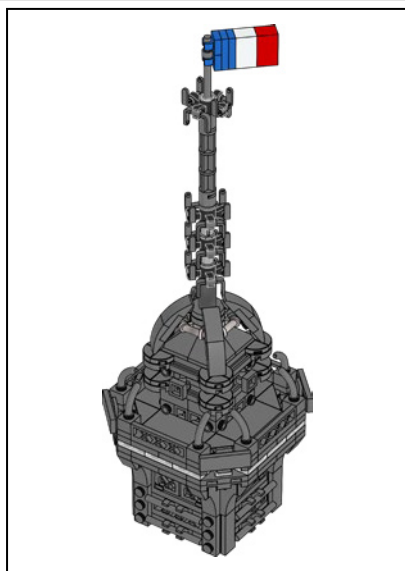
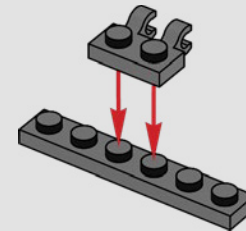


Zahlreiche führende Persönlichkeiten aus der Kunst- und Kulturszene des Landes machten schon vor der Fertigstellung des Turms Stimmung gegen die in ihren Augen „nutzlose und monströse“ Konstruktion.

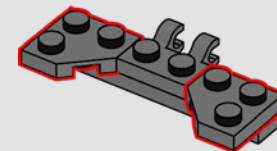


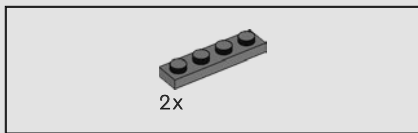


651

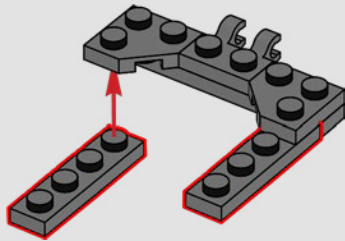


652

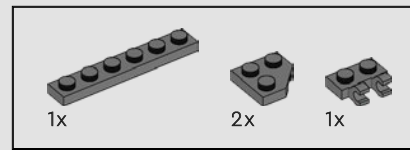
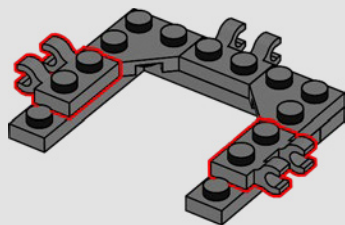




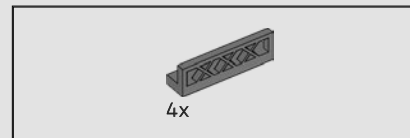
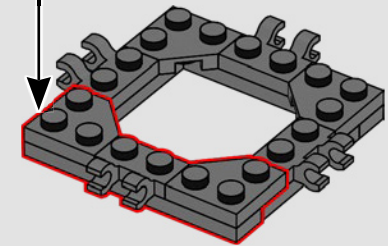
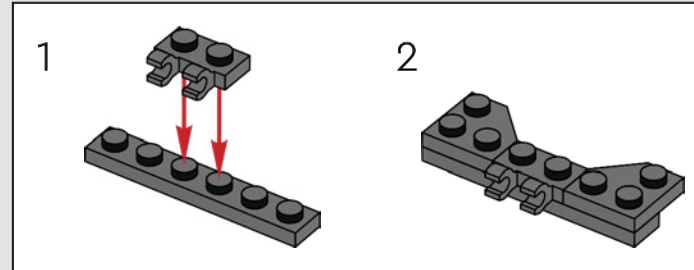
653



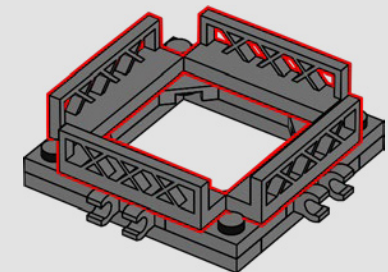
654



655

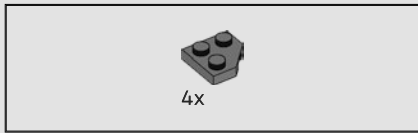
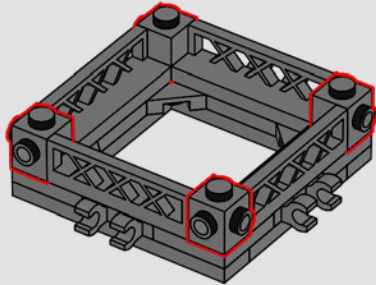


656

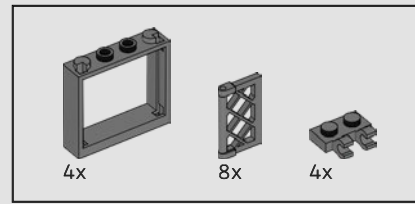
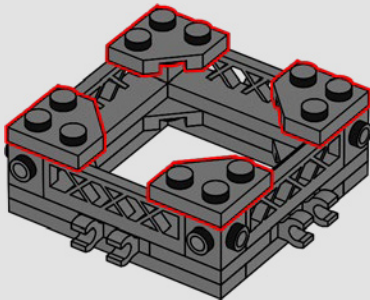




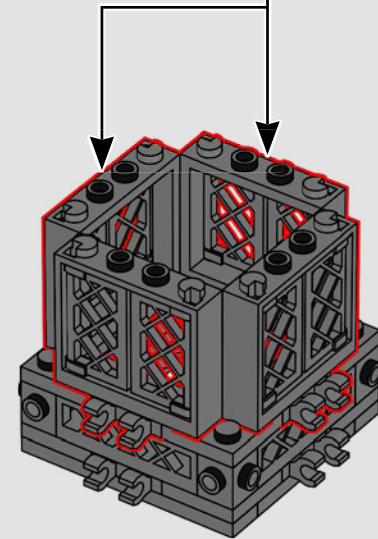
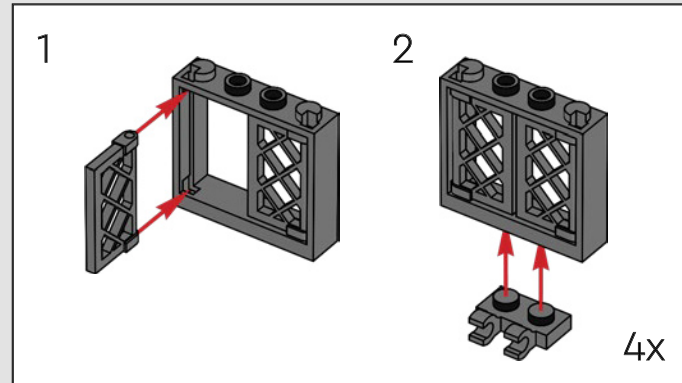
657

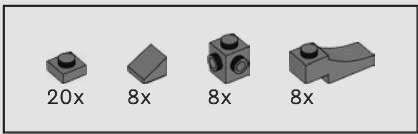


658

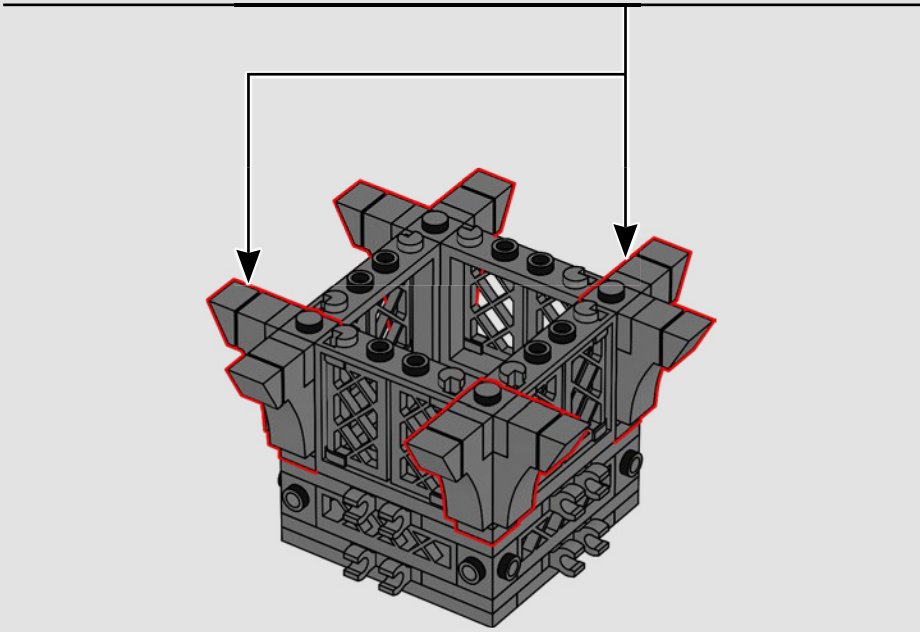
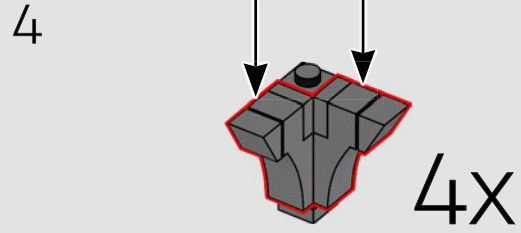
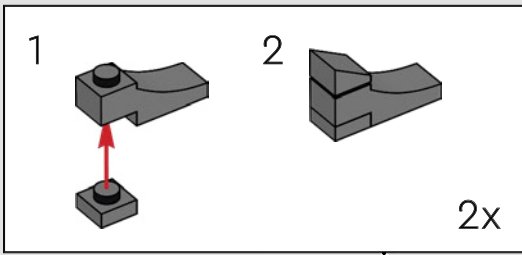
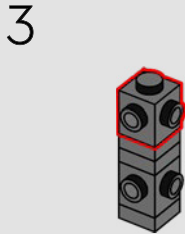
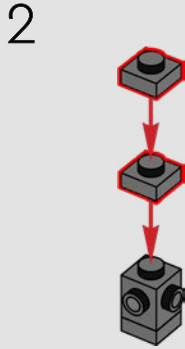
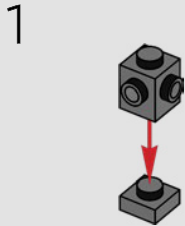


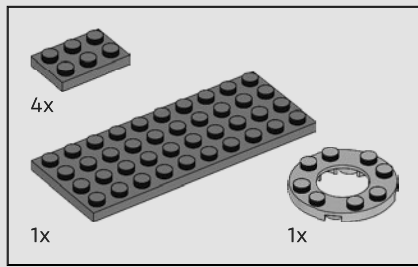
659



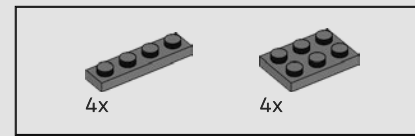
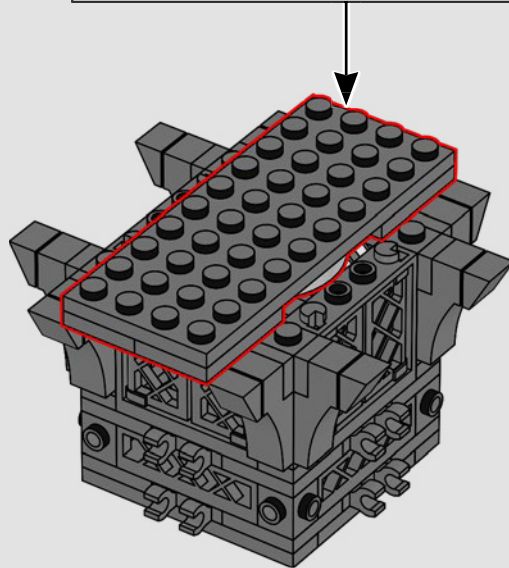
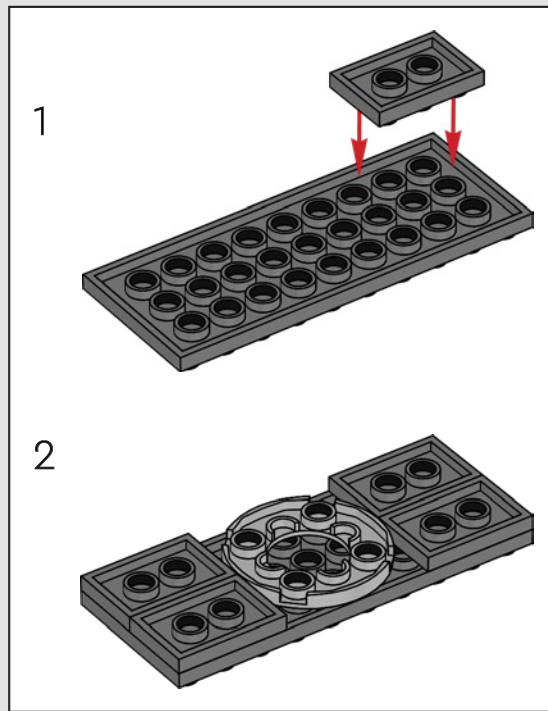


660

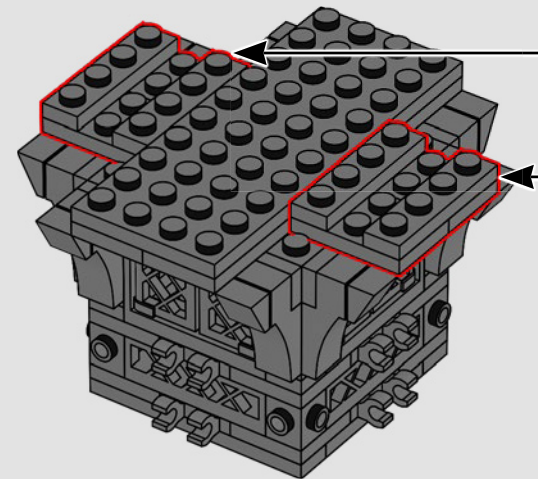
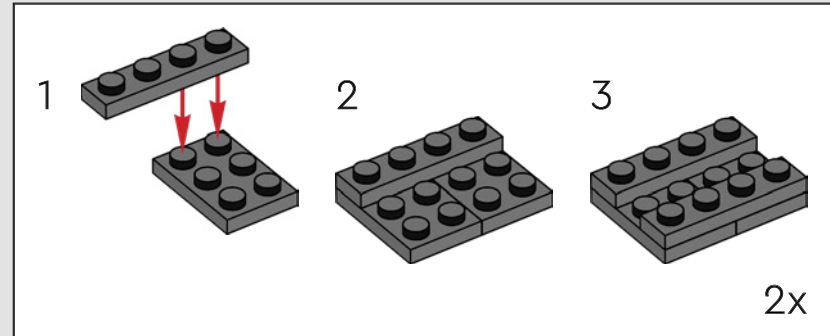


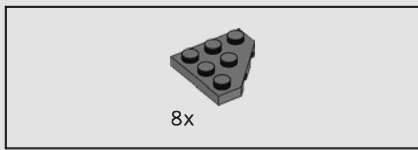


661

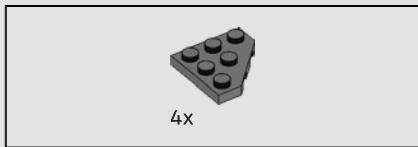
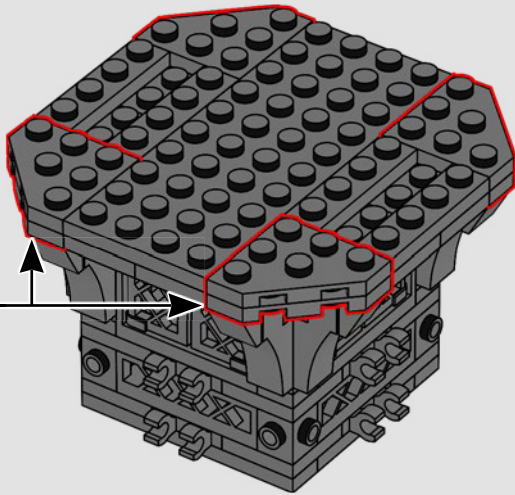
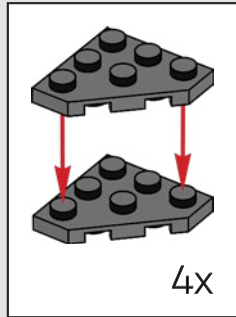


662

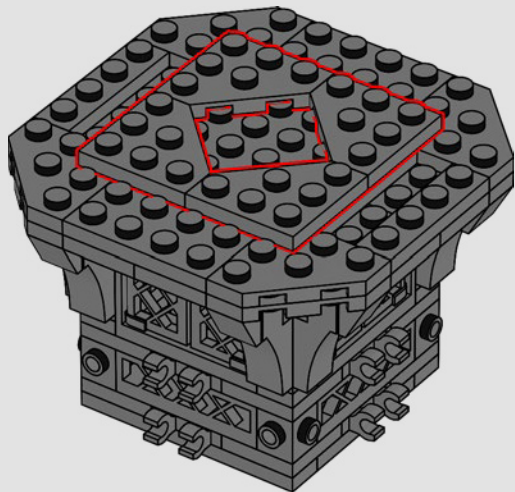




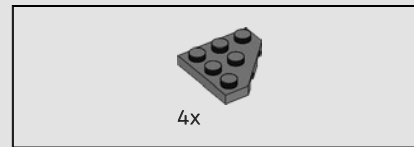
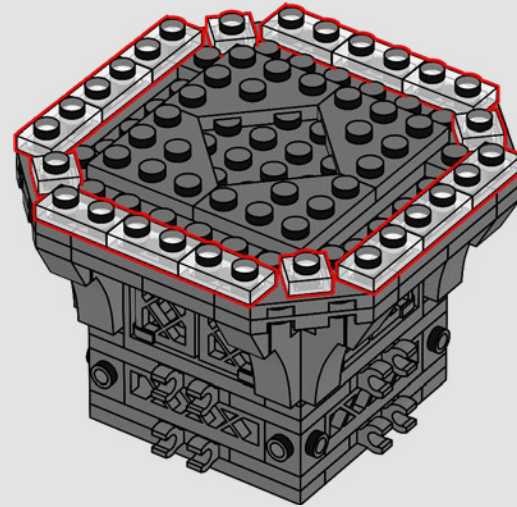
663



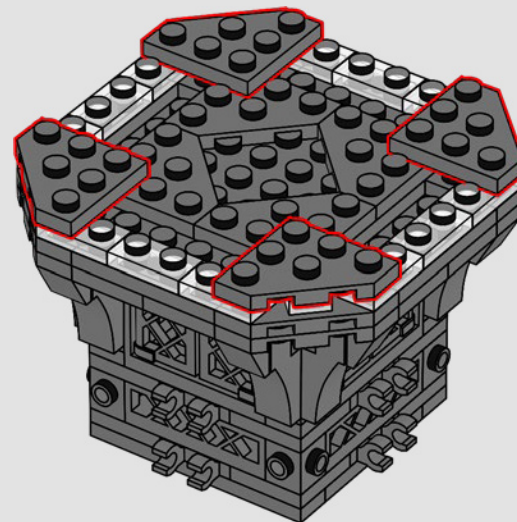
664

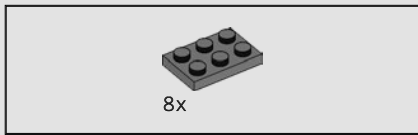


665

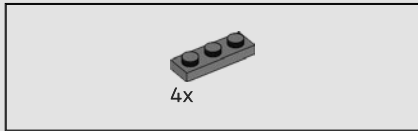
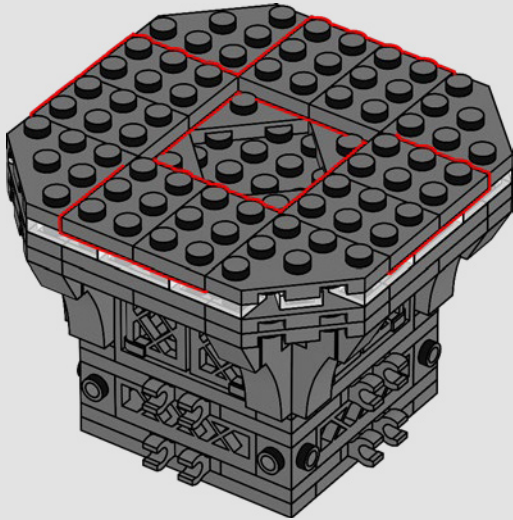


666

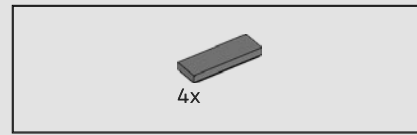
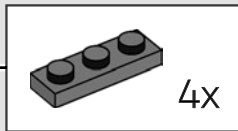
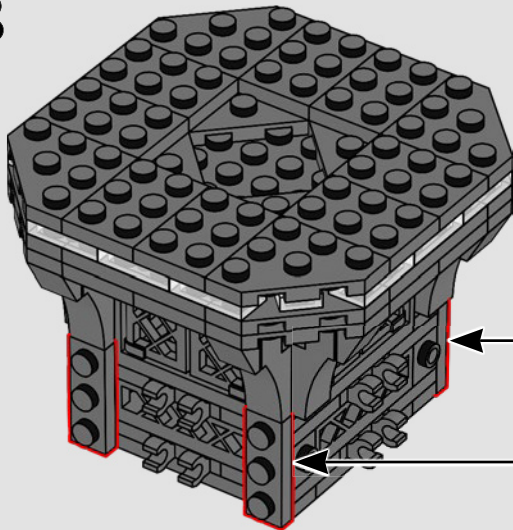




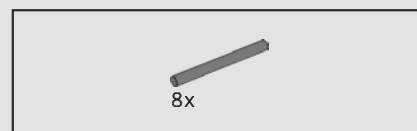
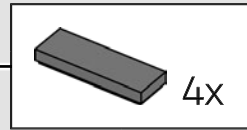
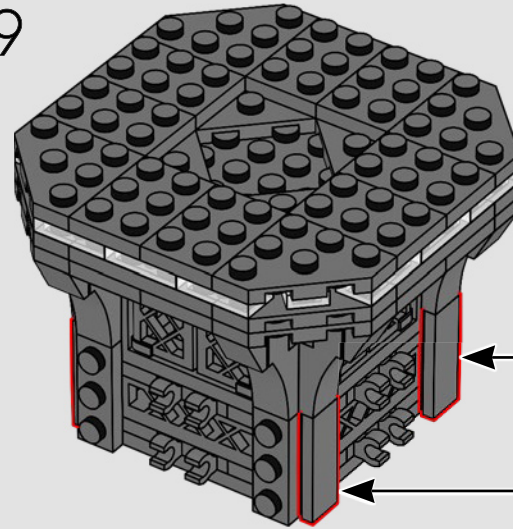
667



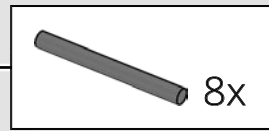
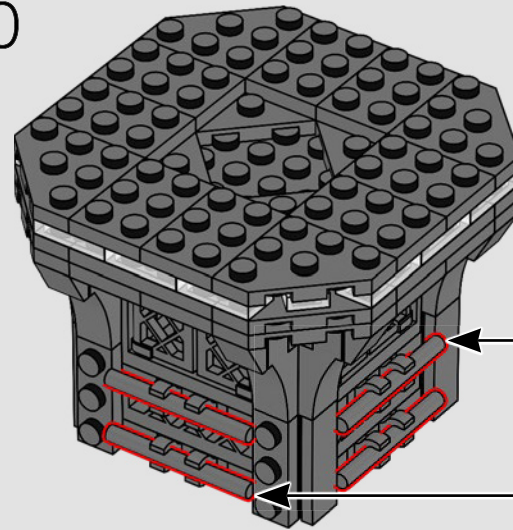
668



669

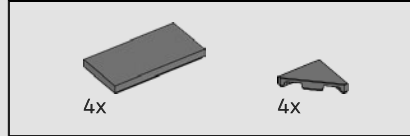
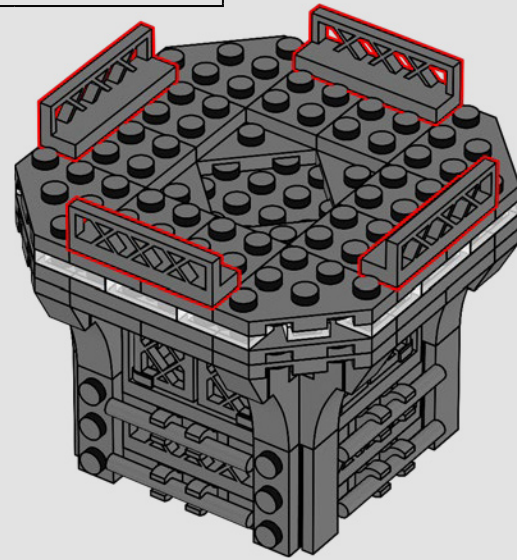


670

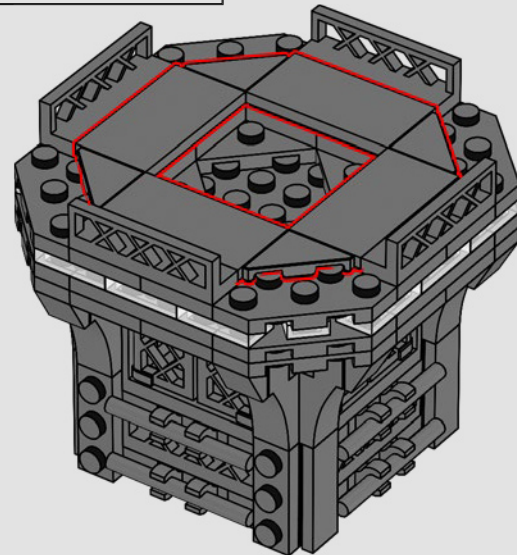


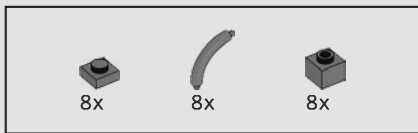


671

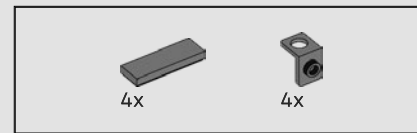
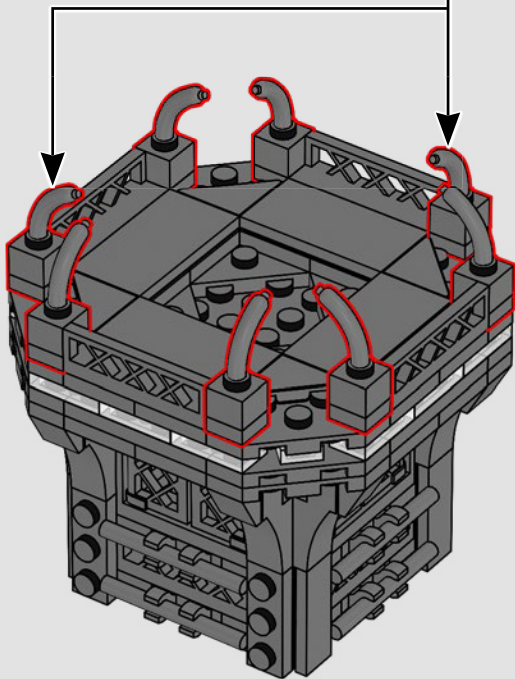
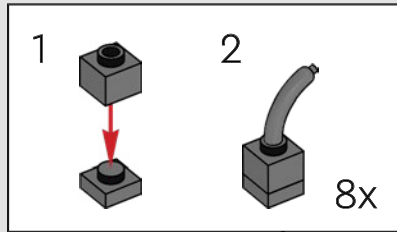


672

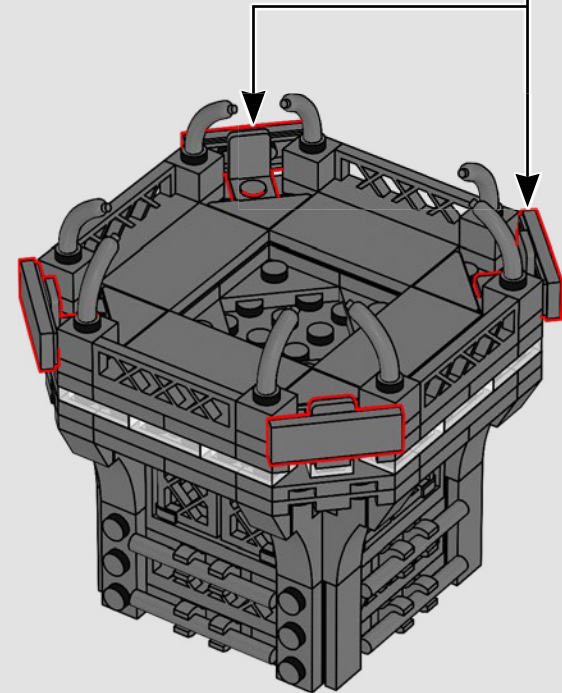
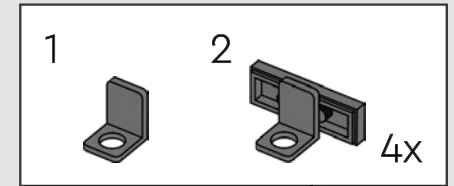


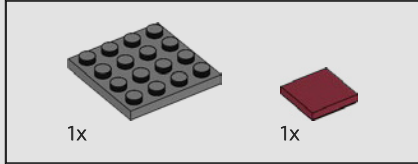
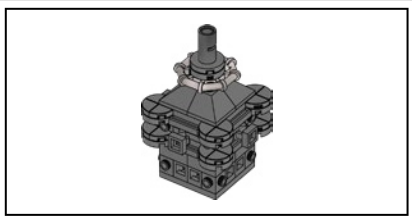


673

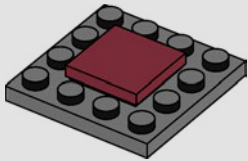


674

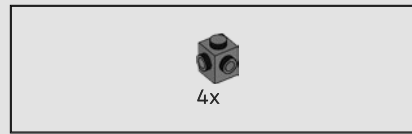
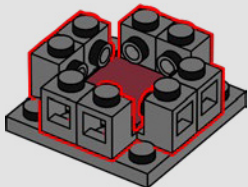




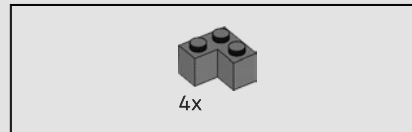
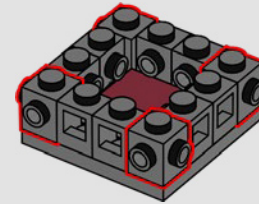
675



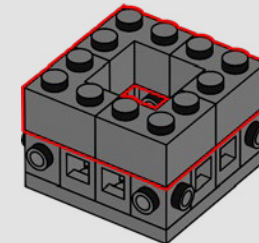
676

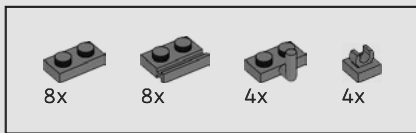


677

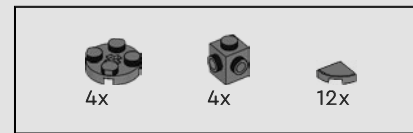
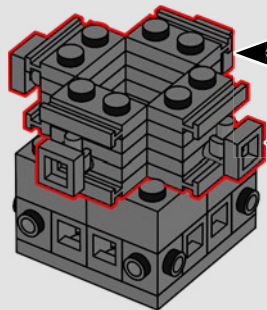
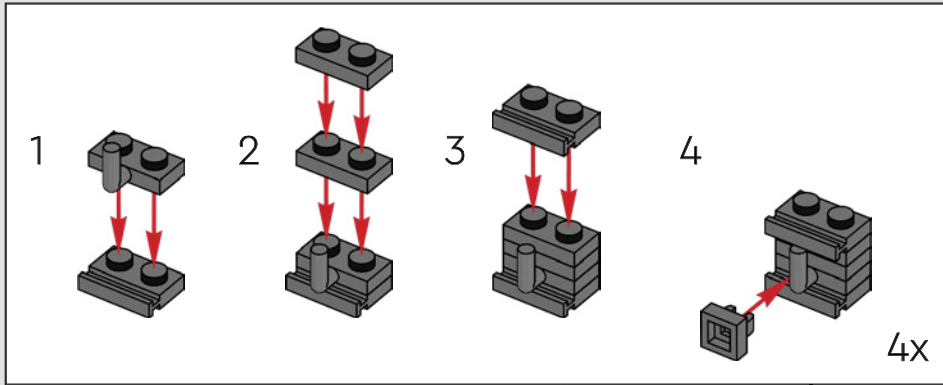


678

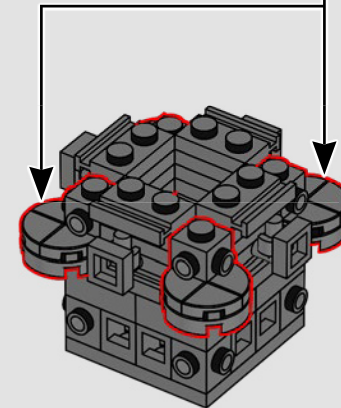
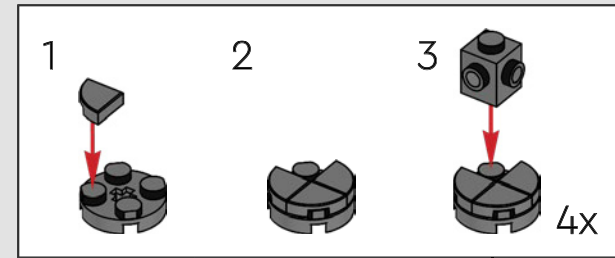


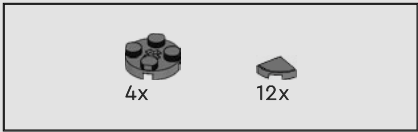


679

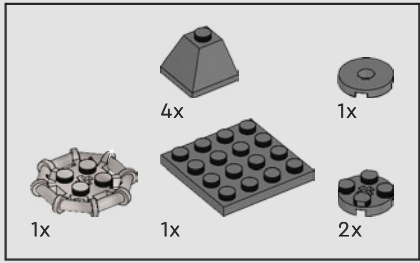
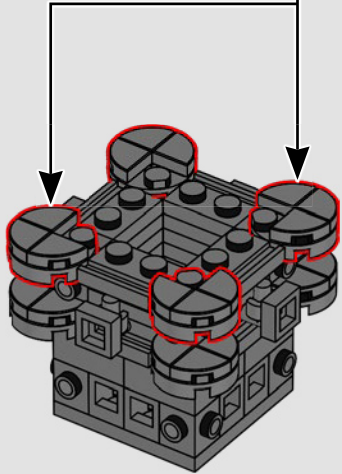
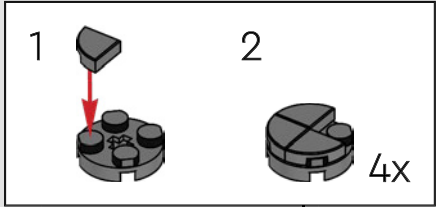


680

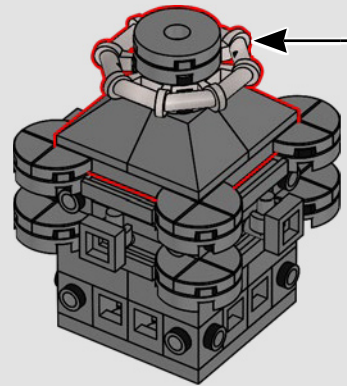
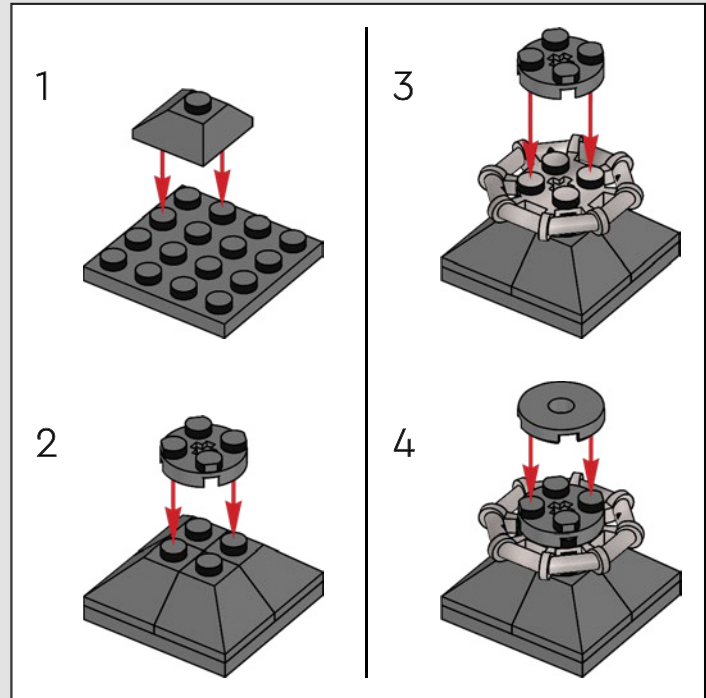


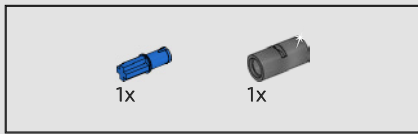


681

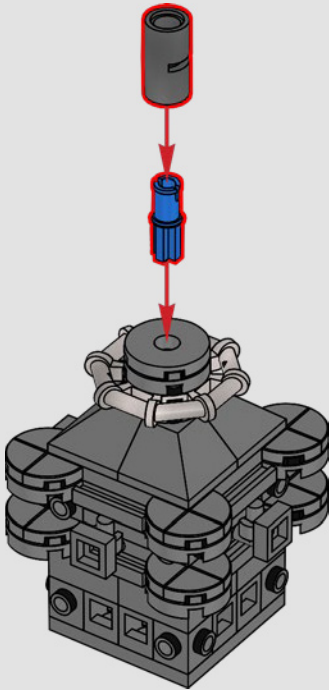


682

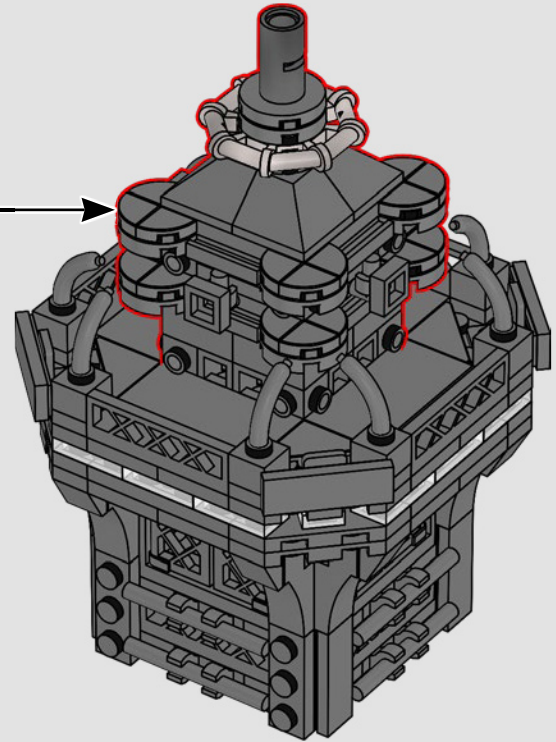


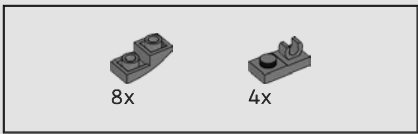


683

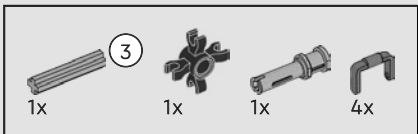
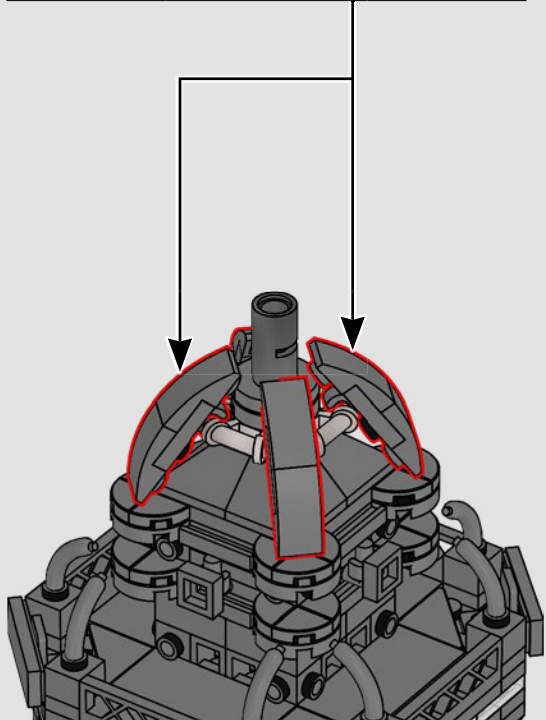
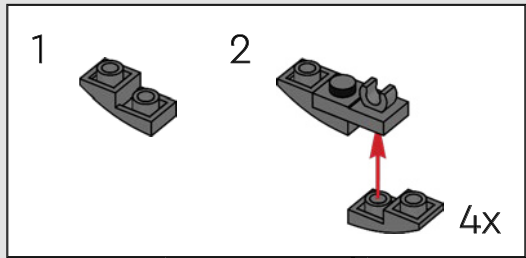


684

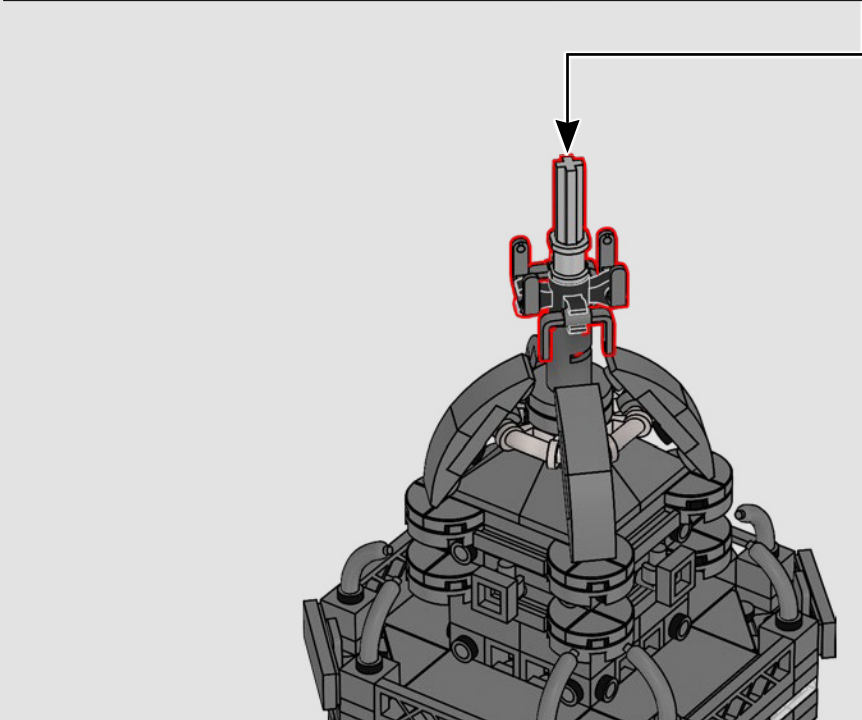
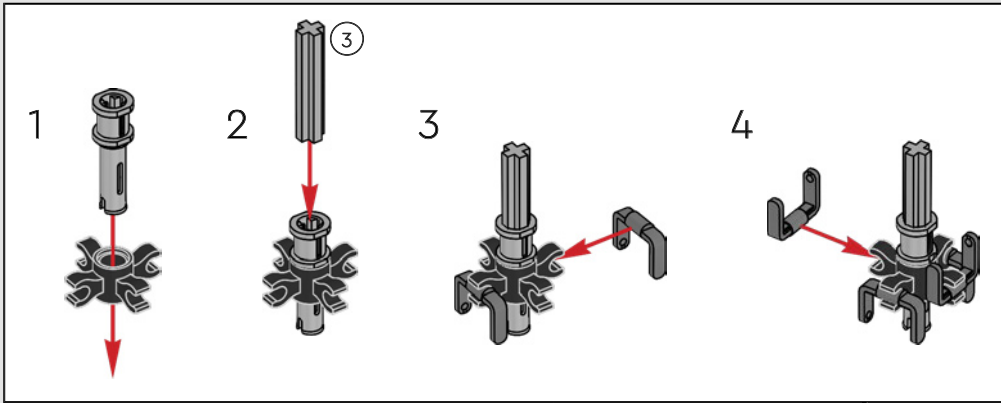
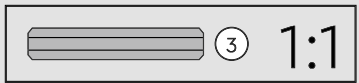


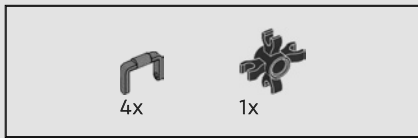


685

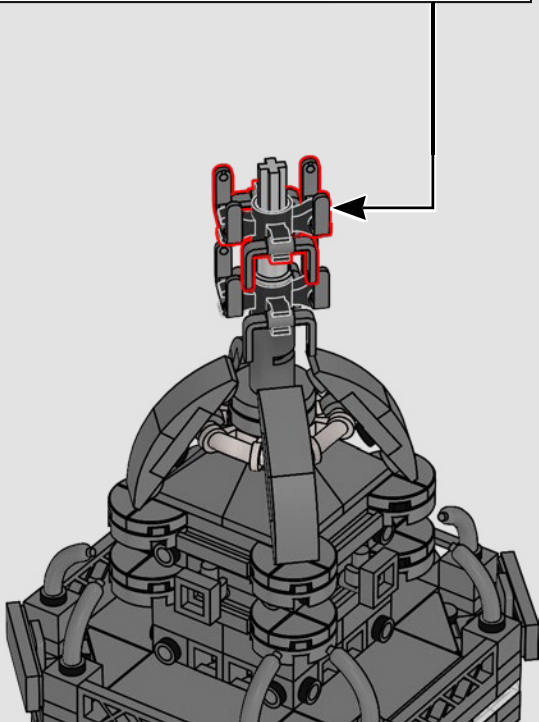
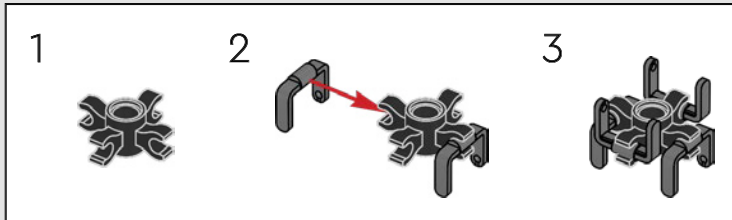


686

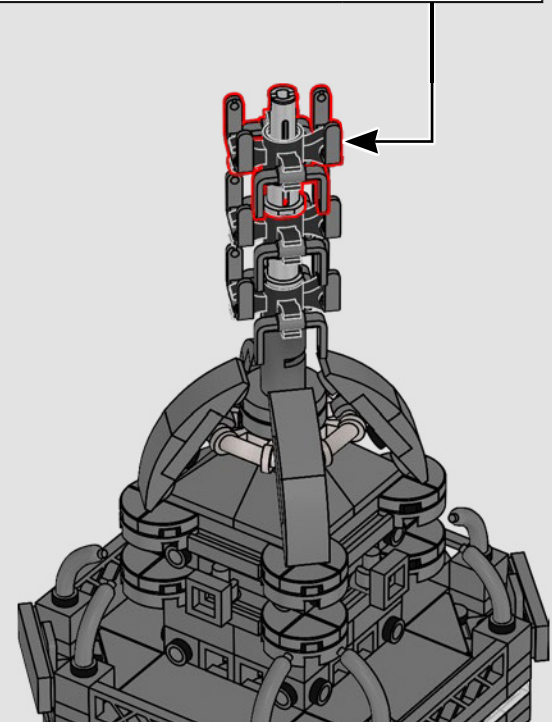
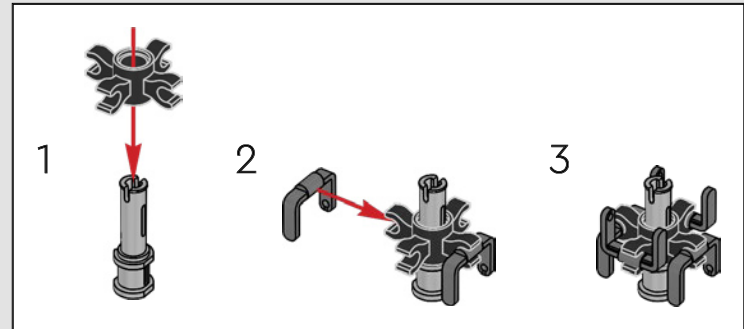


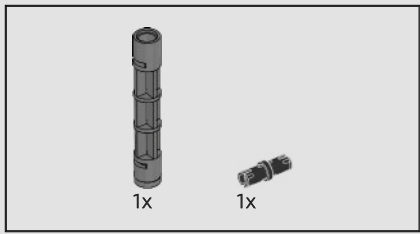


687

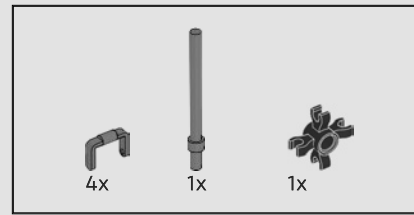
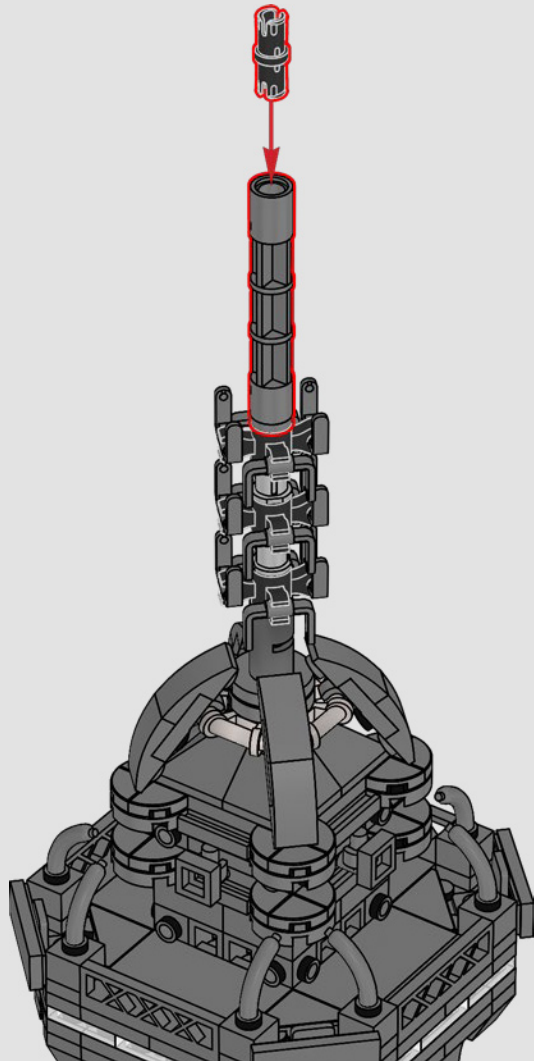


688

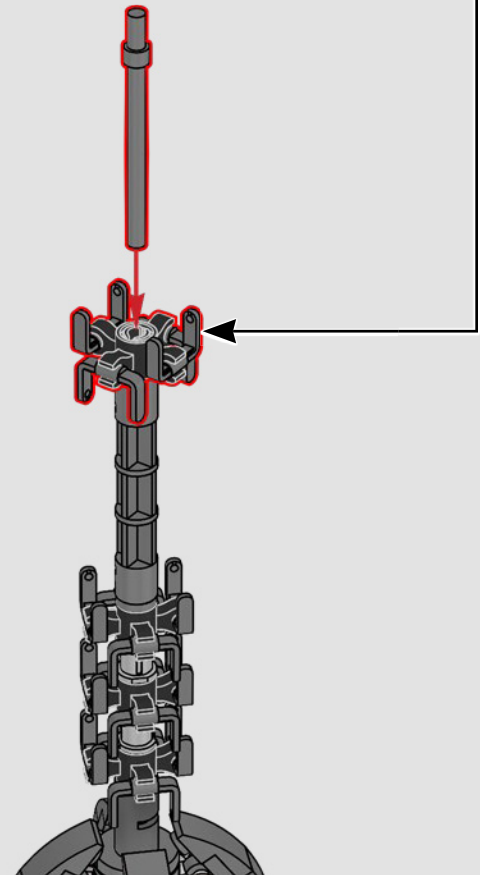
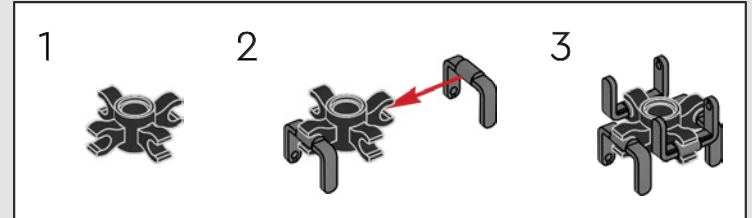


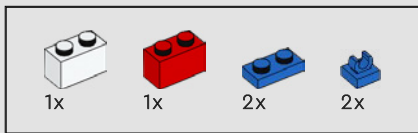


689

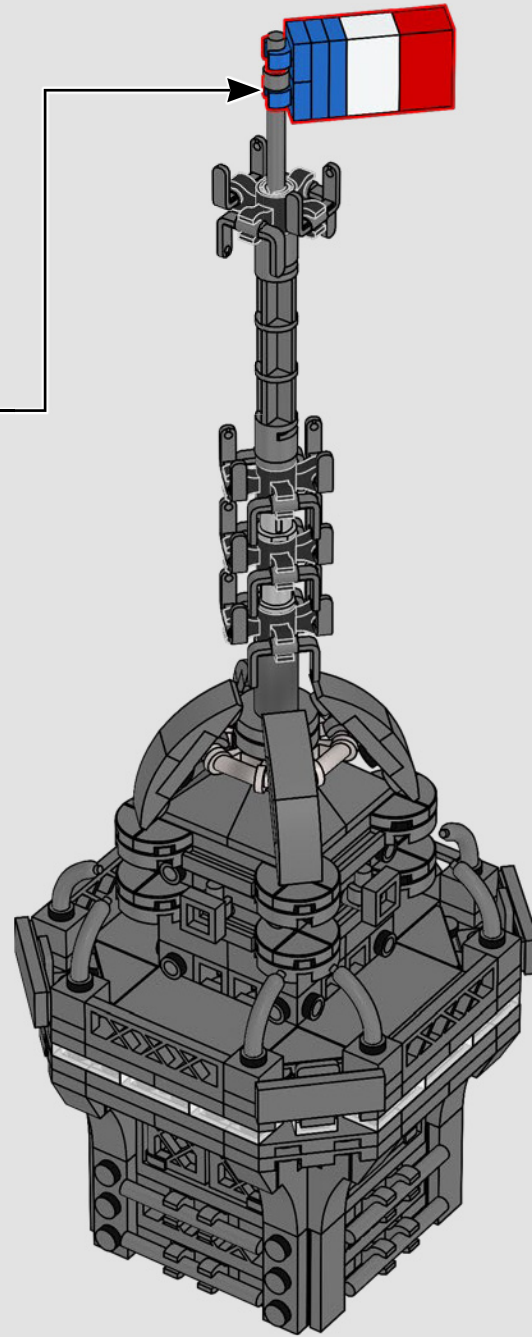
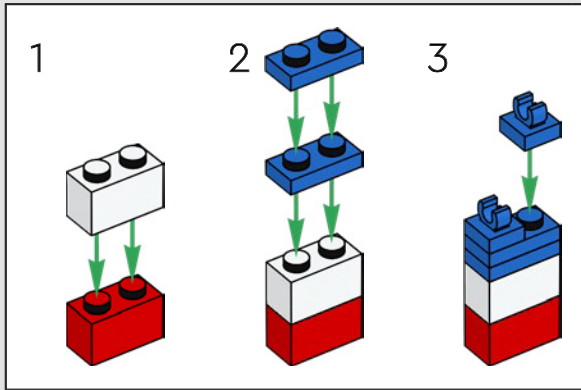


690

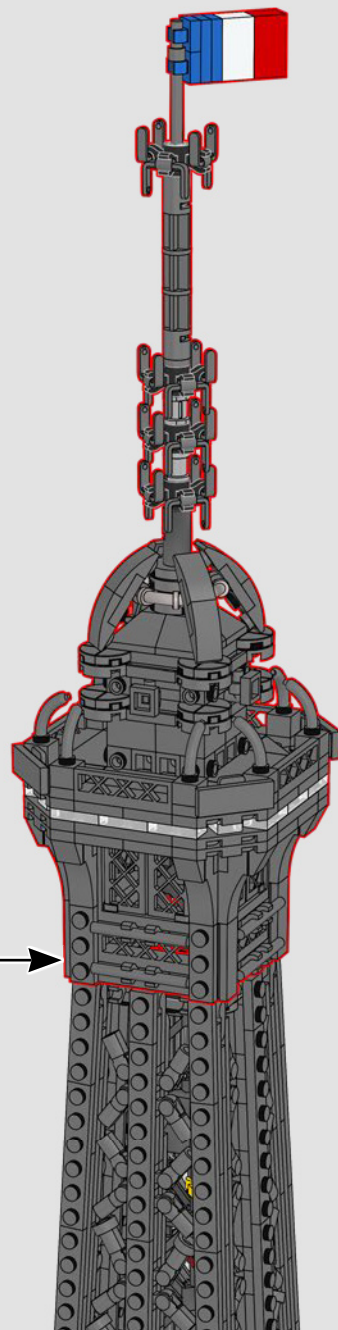




691

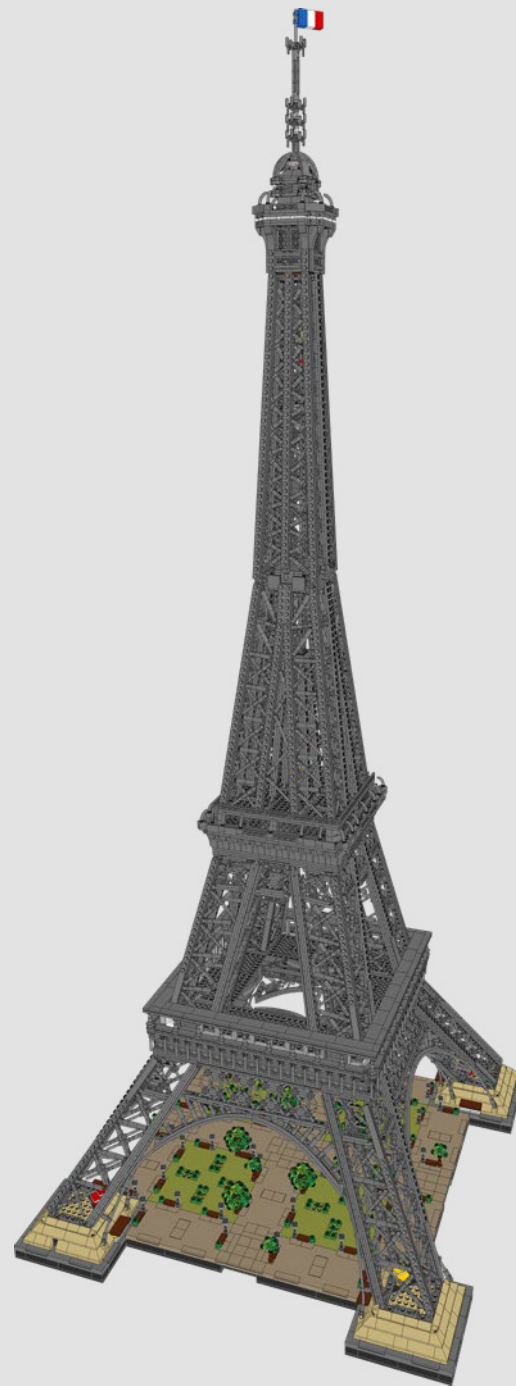


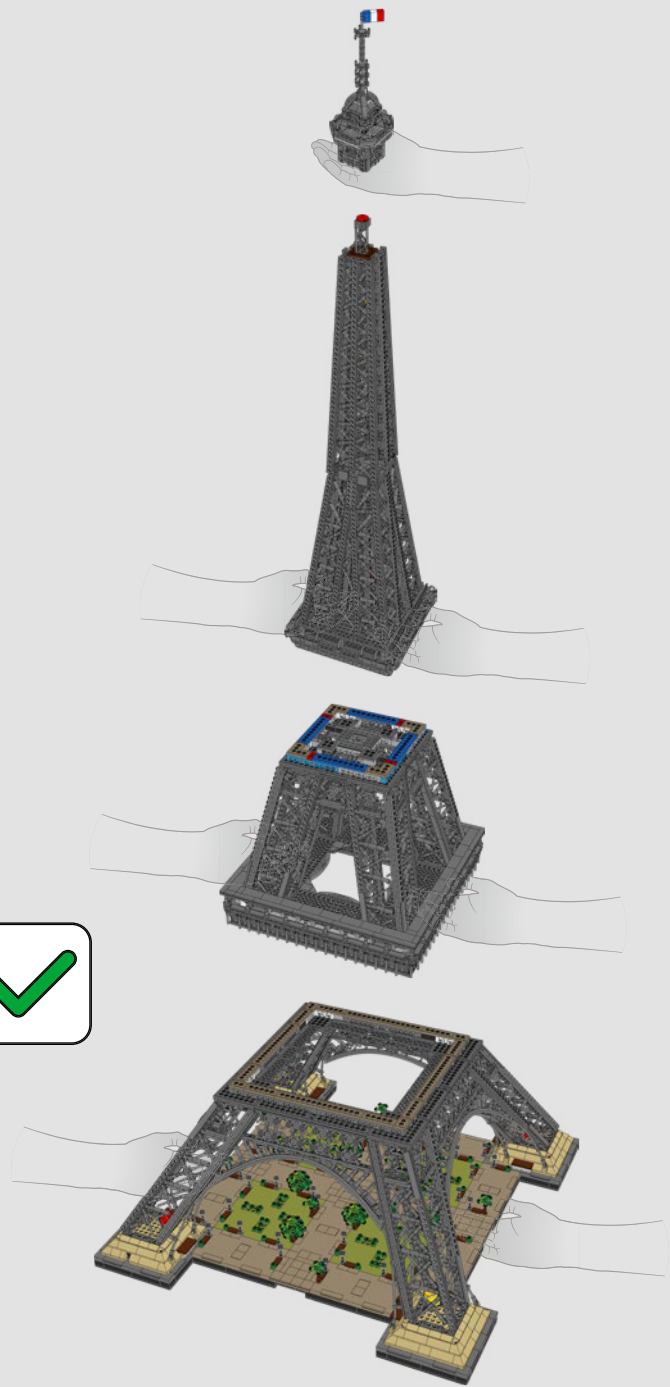
692

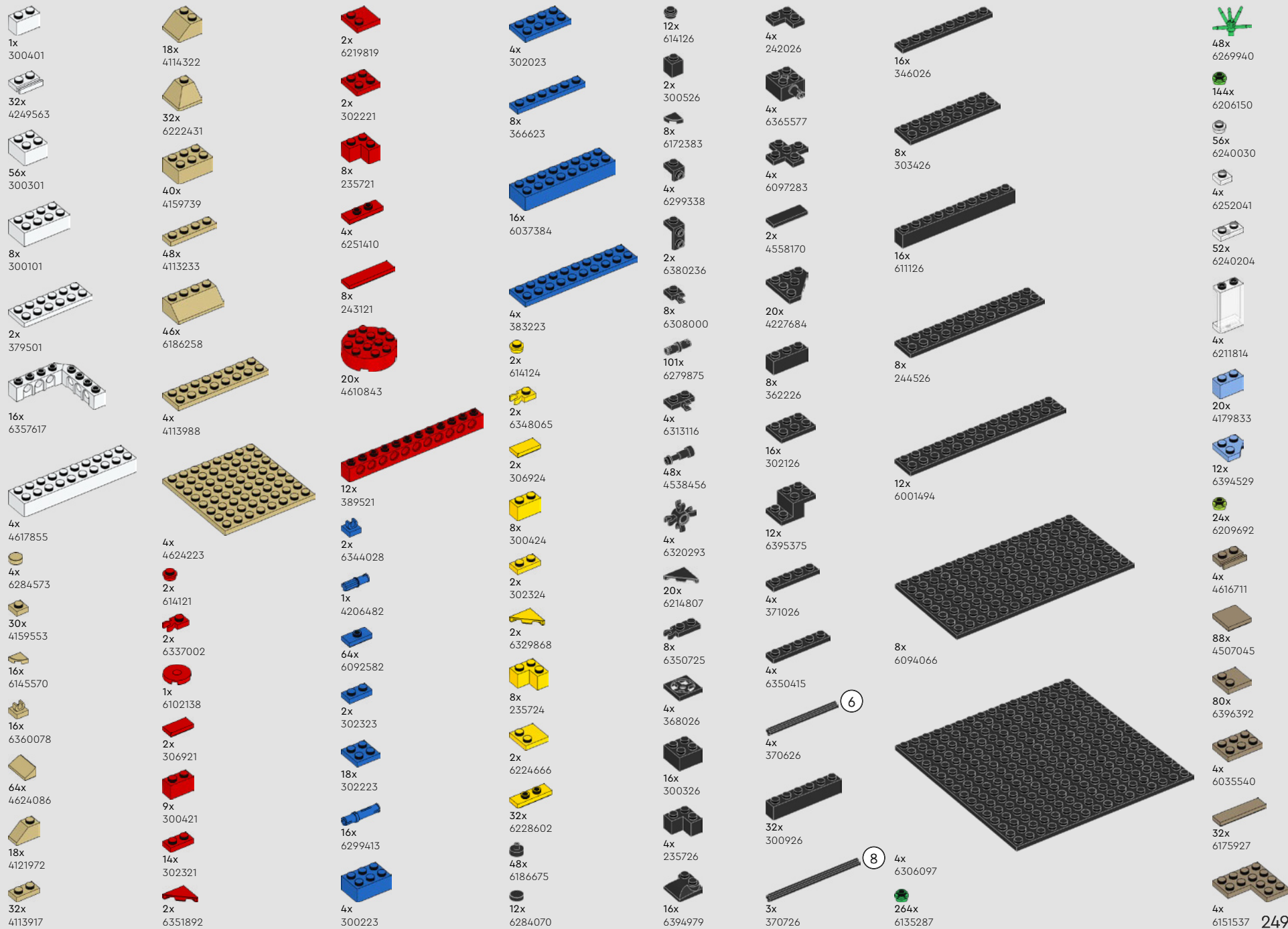




Dreihundert Stahlarbeiter benutzten mehr als 2,5 Millionen Nieten, um alle Elemente sicher miteinander zu verbinden. Insgesamt 36 Tonnen Lack wurden auf den Turm aufgetragen.







1x
300401

32x
4249563

56x
300301

8x
300101

2x
379501

16x
6357617

4x
4617855

4x
6284573

30x
4159553

16x
6145570

16x
6360078

64x
4624086

16x
4121972

32x
4113917

18x
4114322

32x
6222431

40x
4159739

48x
4113233

46x
6186258

4x
4113988

4x
4624223

2x
614121

2x
6337002

1x
6102138

2x
306921

9x
300421

2x
302321

14x
302321

2x
6351892

2x
6219819

2x
302221

8x
235721

4x
6251410

8x
243121

20x
4610843

12x
389521

2x
6344028

1x
4206482

64x
6092582

2x
302323

18x
302223

16x
6299413

32x
300223

16x
6299413

4x
300223

4x
302023

8x
366623

16x
6037384

4x
383223

2x
614124

2x
6348065

2x
306924

8x
300424

2x
302324

2x
6329868

8x
235724

2x
6224666

32x
6228602

48x
6186675

12x
6284070

12x
614126

2x
300526

8x
6172383

4x
6299338

2x
6380236

8x
6308000

101x
6279875

4x
6313116

48x
4538456

4x
6320293

20x
6214807

8x
6350725

4x
368026

16x
300326

4x
235726

16x
6394979

4x
242026

4x
6365577

4x
6097283

2x
4558170

20x
4227684

8x
362226

16x
302126

12x
6395375

4x
371026

4x
6350415

4x
370626

32x
300926

3x
370726

16x
346026

8x
303426

16x
611126

8x
244526

12x
6001494

8x
6094066

4x
6306097

4x
6306097

264x
6135287

48x
6269940

144x
6206150

56x
6240030

4x
6252041

52x
6240204

4x
6211814

20x
4179833

12x
6394529

24x
6209692

4x
4616711

88x
4507045

80x
6396392

4x
6035540

32x
6175927

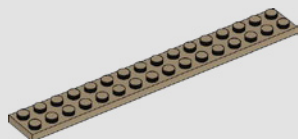
4x
6151537



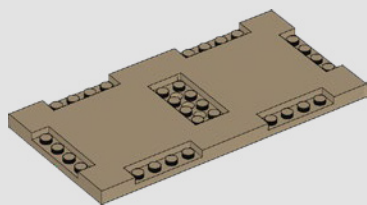
8x
4550329



5x
4570111



4x
6316277



12x
6346348



1x
4539105



16x
4211183



8x
6133765



48x
4211151



8x
6310449



8x
6323704



1x
6344930



8x
4579690



1x
6070442



4x
4540203



4x
4211398



4x
6015344



12x
4211388



2x
4654582



1x
4211815



10x
6321747



32x
6381253



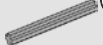
32x
4211636



1x
6167798



1x
4211639



1x
6015349



1x
6015349

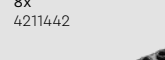
1x
6015349



16x
4211425



8x
4211442



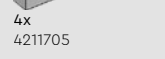
4x
4211374



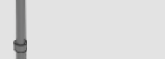
4x
4211374



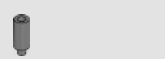
4x
4211705



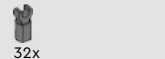
1x
6170420



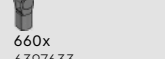
345x
6388120



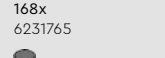
32x
6336970



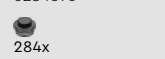
660x
6397633



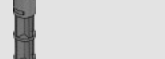
168x
6231765



4x
6284596



284x
4210633



1x
6228982

1x
6228982



148x
6271752



8x
6392597



12x
6278155



268x
4210719



52x
6228923



36x
4210848



40x
6199549



52x
4504378



44x
6344022



8x
4211044



4x
4211098



44x
6388133



28x
6332045



4x
6170811



16x
6225494



4x
4213574

8x
6388124



32x
6388126



16x
6245283



40x
6388118



704x
6296892



256x
6350724



100x
6388119



4x
6268169



14x
4211042



1x
6055313



168x
6310174



72x
6388131



8x
6215212



104x
6344754



8x
6164073



4x
6261355



44x
6176400

16x
6146225



390x
4211063



4x
6335306



12x
4211039



48x
4211052



44x
4211066



68x
4211088



12x
4211096



2x
4211111



12x
6069164



72x
6331866



16x
6396397



36x
6396412



40x
6214341



20x
6000606



12x
6350292

12x
6350292

12x
6350292



8x
4543086



16x
6262025



8x
6416526



8x
6336990



112x
6316692



172x
6310596



12x
6352600



16x
6309059



8x
6013082



4x
6177079



12x
4211055



4x
4211060



12x
4211094



24x
4211109



8x
4210635



4x
4210646



76x
4568734



56x
6343852



28x
4210897



4x
4211068



52x
6388127



22x
4211104



204x
4211133



88x
6365692



152x
6378143



64x
6396395



4x
6187008



60x
4263176



60x
4263176



60x
4263176



60x
4263176



60x
4263176

3

5

100x
4211043



12x
4551044



70x
4211001



8x
6042955



64x
4219725



4x
4213607



28x
4211053



52x
6388129



16x
4211103



2x
4528323



8x
6331689



20x
6039176



34x
6306725



34x
4560184



18x
4211065



4x
4210917



666x
4211056



4x
4211100



42x
4210651



4x
6186825



4x
4539429



6x
4243831



4x
6321746



22x
4211002



8x
6262023



96x
4210998



80x
4211008



16x
4211099



44x
4210997



4x
6187438



12x
4257526



8x
4210794



8x
6400767



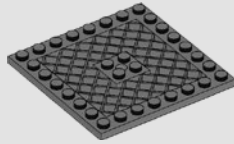
9x
4211122



8x
4211067



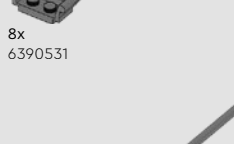
12x
4210802



14x
4299022



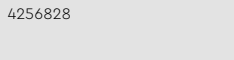
8x
6390531



8x
6400774



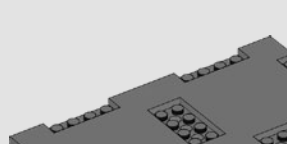
24x
4256828



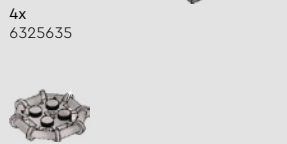
6x
4210783



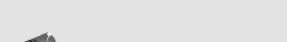
4x
4210796



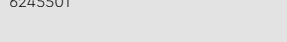
4x
6325635



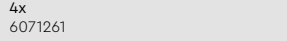
1x
6020990



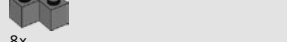
1x
6245501



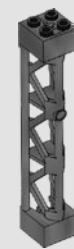
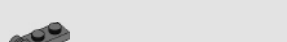
4x
6071261



8x
4624186



44x
4521187



7x
6263553



32x
6347790



1x
6240515



4x
6197913



16x
6020144



4x
6396387



4x
6396387



4x
6396387



4x
6396387



4x
6396387



4x
6396387



4x
6396387



4x
6396387

4x
6396387

4x
6396387

4x
6396387

4x
6396387

4x
6396387

4x
6396387

4x
6396387

4x
6396387

4x
6396387

4x
6396387

4x
6396387

4x
6396387

4x
6396387

4x
6396387

4x
6396387

4x
6396387

4x
6396387

4x
6396387

4x
6396387

4x
6396387

4x
6396387

4x
6396387

4x
6396387

4x
6396387

4x
6396387

4x
6396387

4x
6396387

4x
6396387

4x
6396387

4x
6396387

4x
6396387

4x
6396387

4x
6396387

4x
6396387

4x
6396387

4x
6396387

4x
6396387

4x
6396387

4x
6396387

4x
6396387

4x
6396387

4x
6396387

4x
6396387

4x
6396387

4x
6396387

4x
6396387

4x
6396387

4x
6396387

4x
6396387

4x
6396387

4x
6396387

4x
6396387

4x
6396387

4x
6396387

4x
6396387

4x
6396387

4x
6396387

4x
6396387

4x
6396387

4x
6396387

4x
6396387

4x
6396387

4x
6396387

4x
6396387

4x
6396387

4x
6396387

4x
6396387

4x
6396387

4x
6396387

4x
6396387

