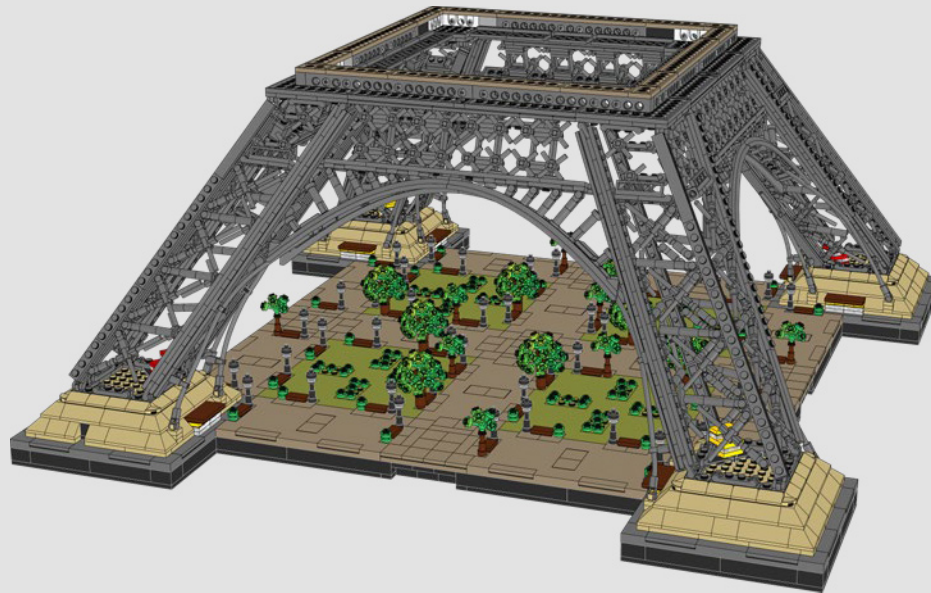
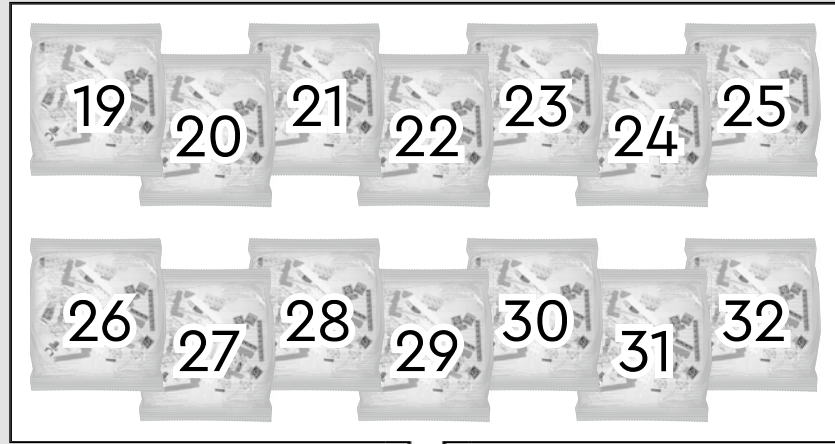
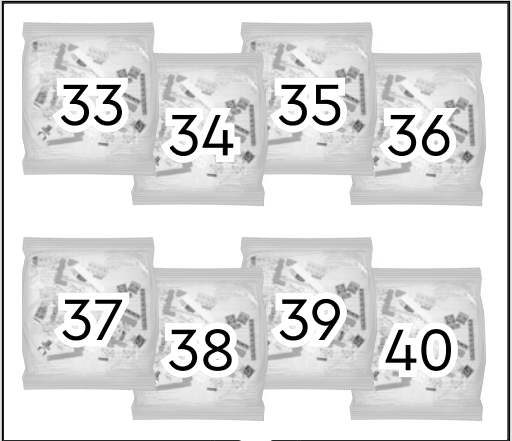


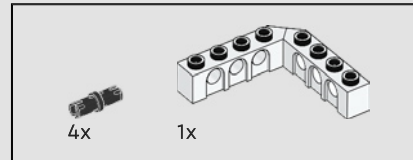
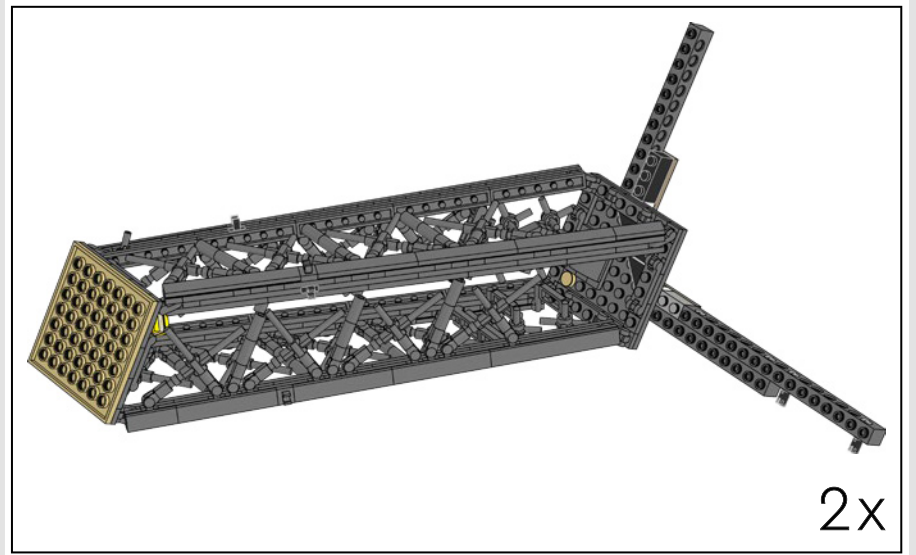
The background of the entire image is a detailed white line-art illustration of the interior of the Eiffel Tower's archway. The structure is composed of numerous beams, girders, and circular joints, creating a complex, symmetrical pattern. A large, curved archway dominates the center of the frame. Above the archway, a small, stylized icon of the tower's top section is visible. At the bottom of the image, there are several stacks of LEGO bricks and components, arranged in a way that suggests they are building blocks for the tower's structure.

Eiffelturm

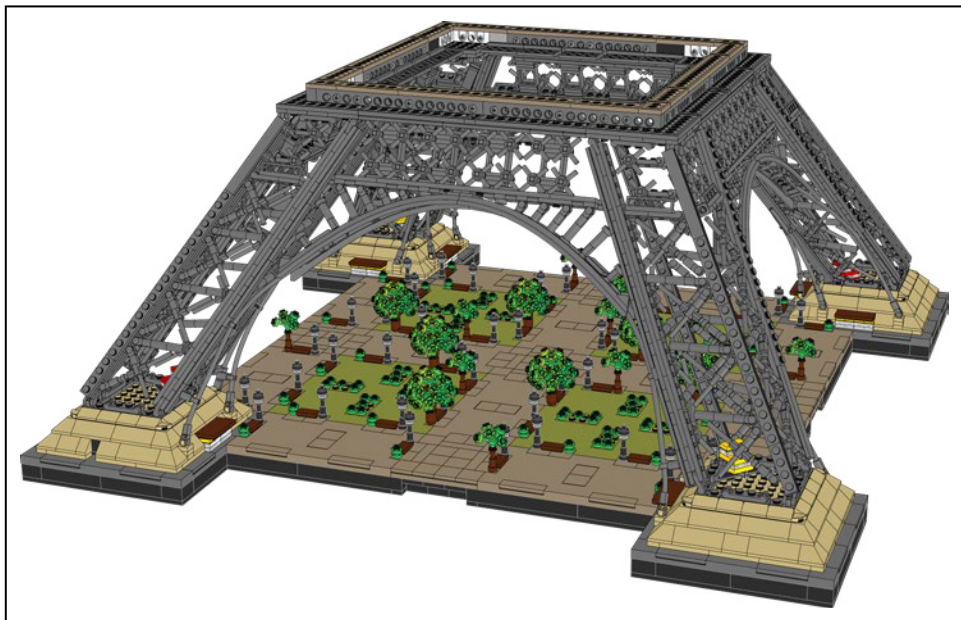
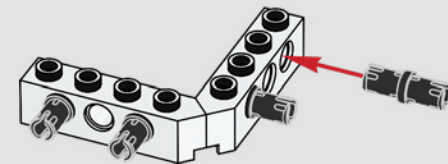
Buch 2

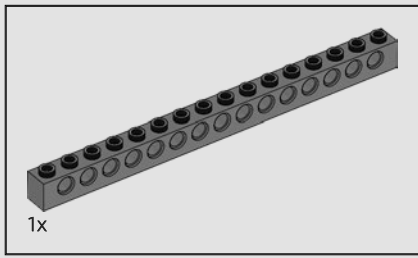




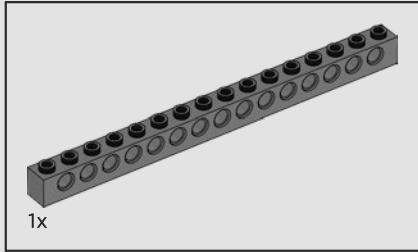
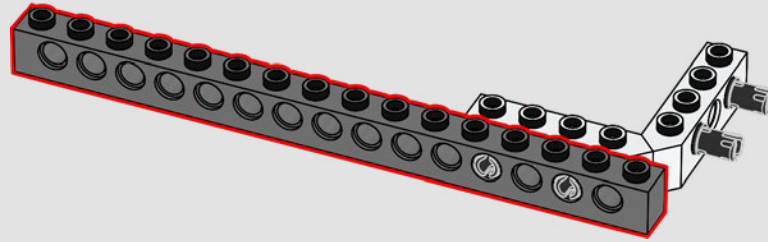


88

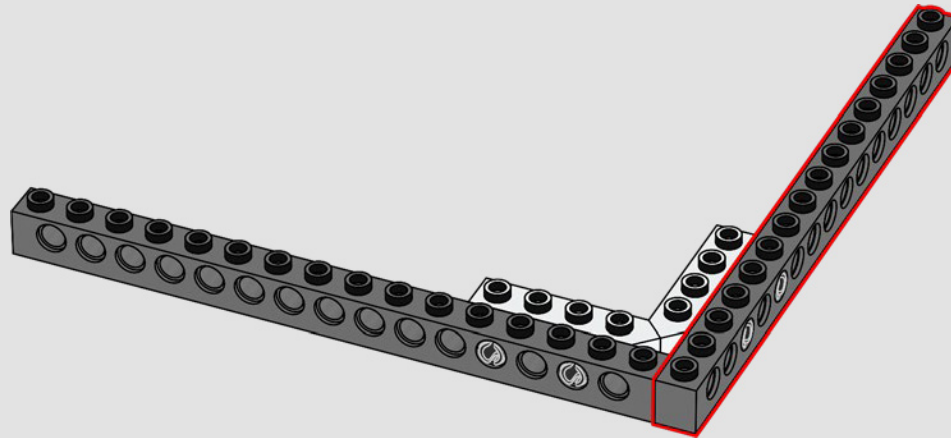


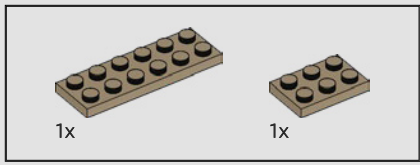


89

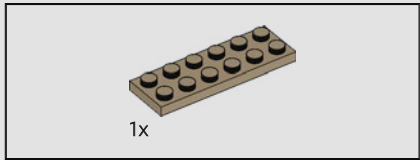
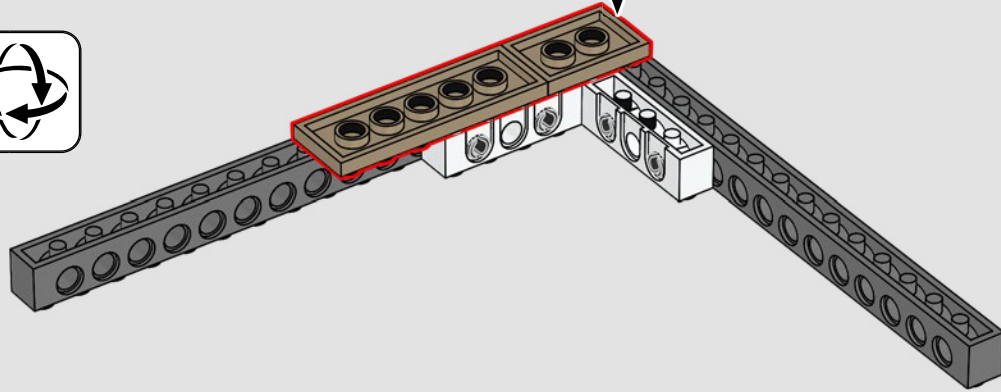
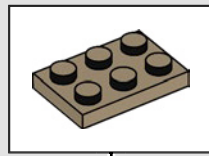


90

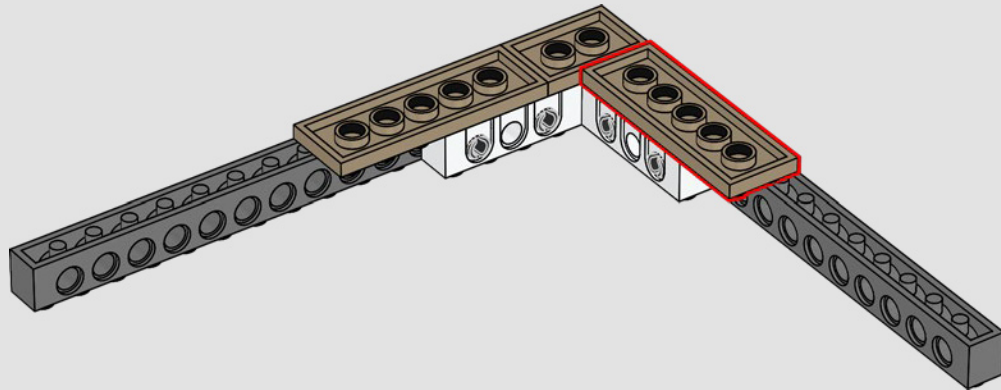


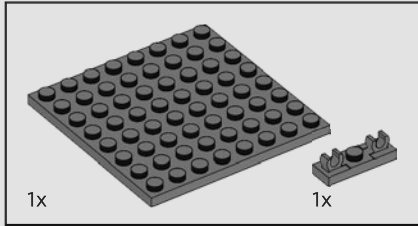
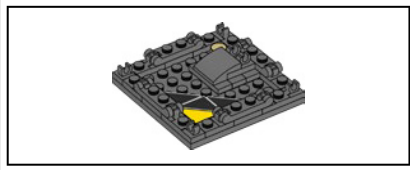


91

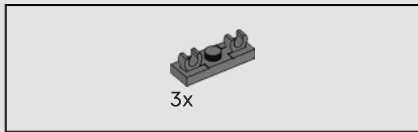
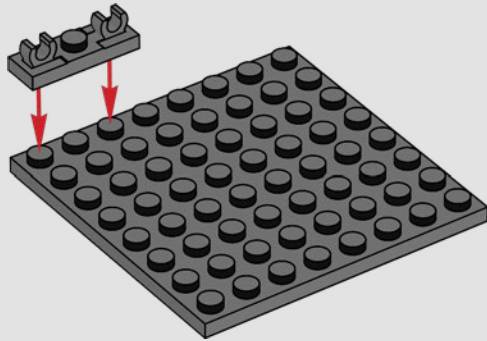


92

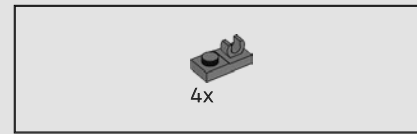
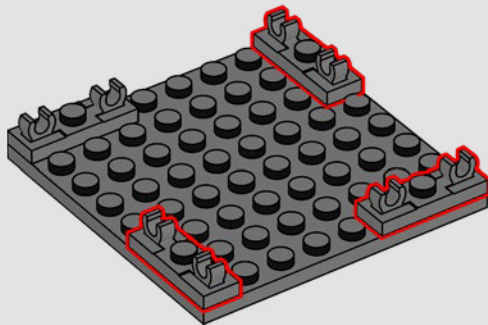




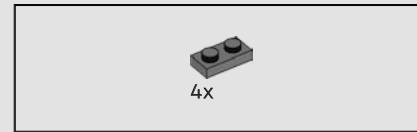
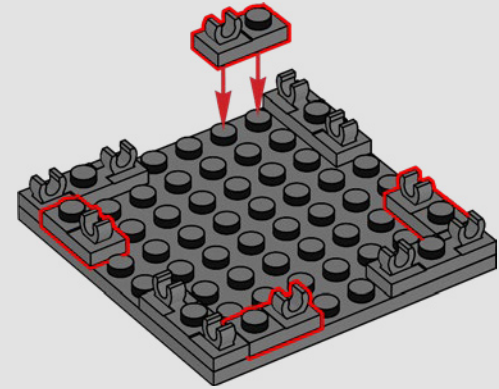
93



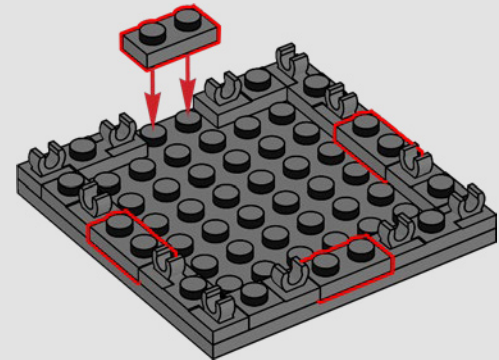
94

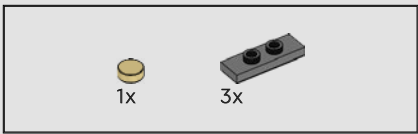


95

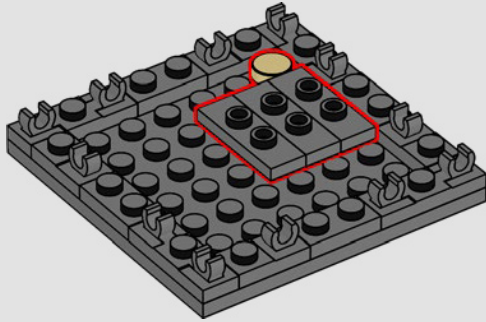


96

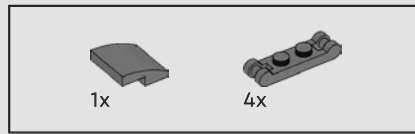
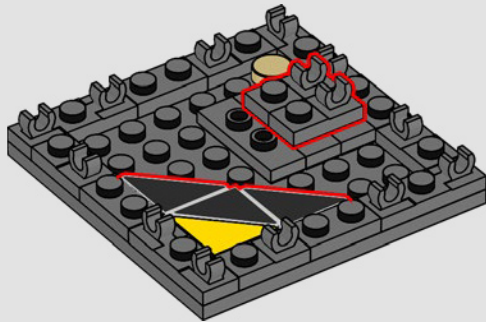




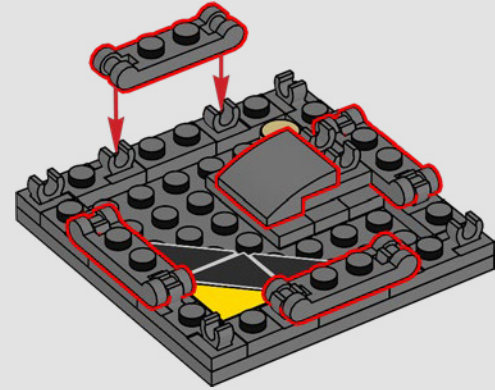
97



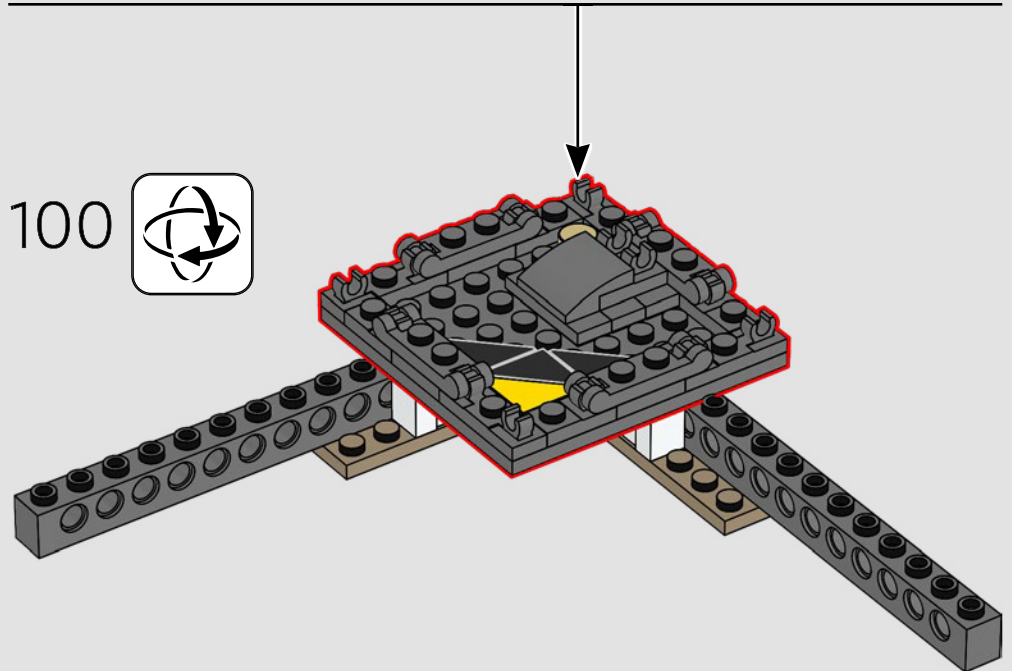
98

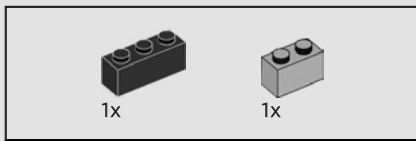


99

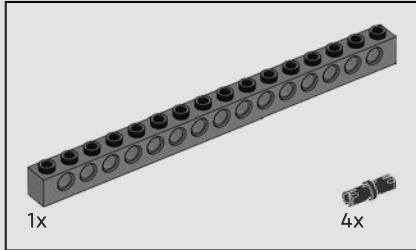
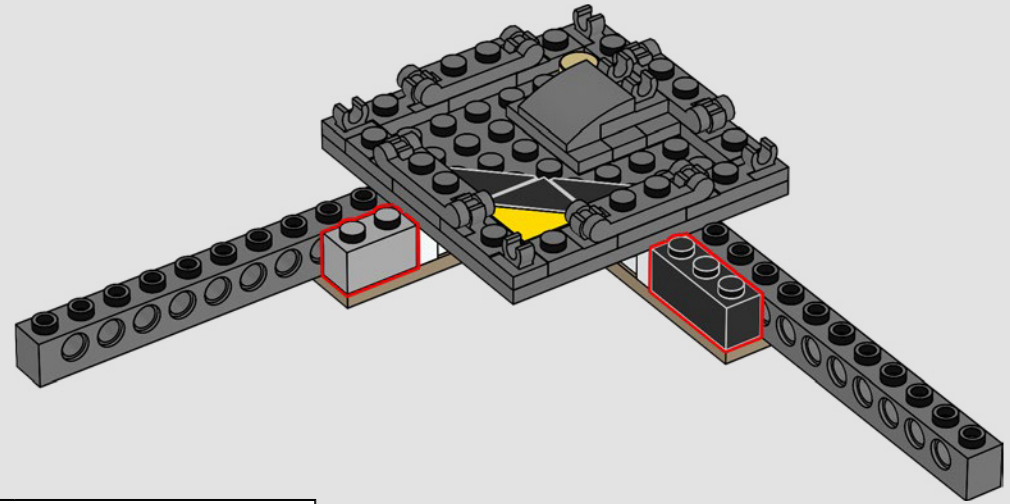


100

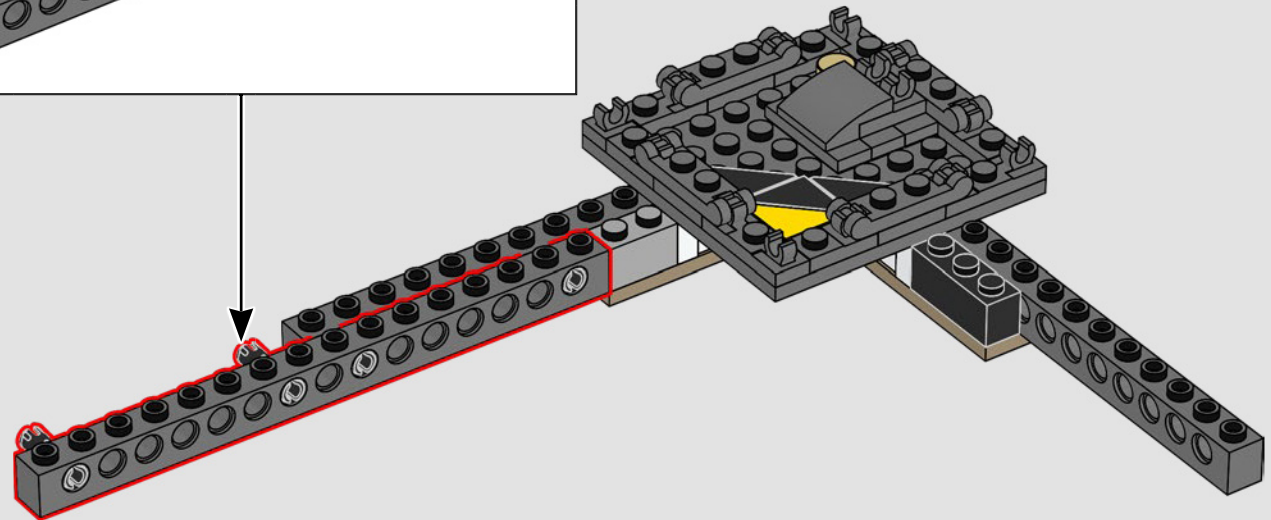
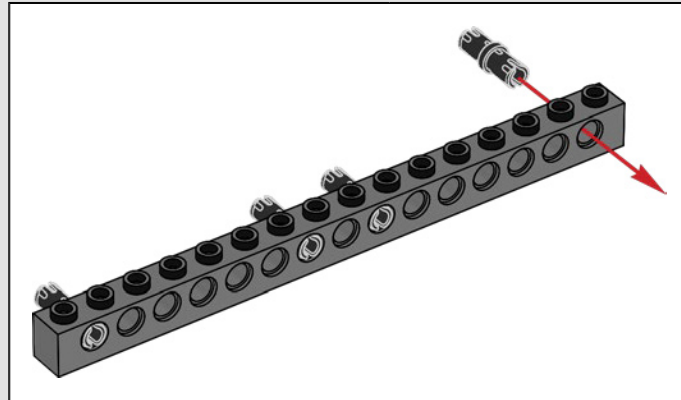


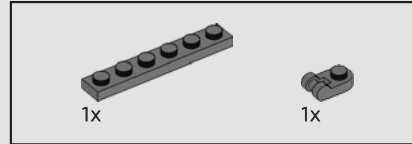
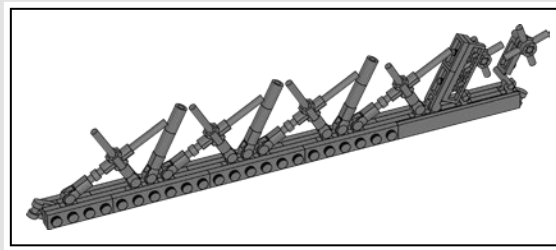


101

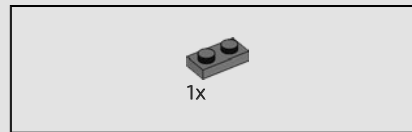
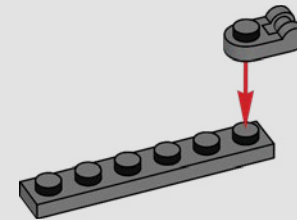


102

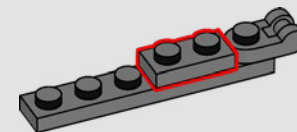


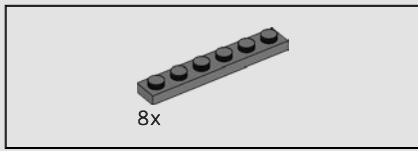


103

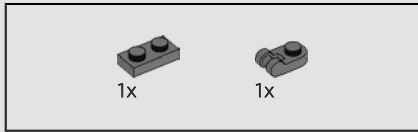
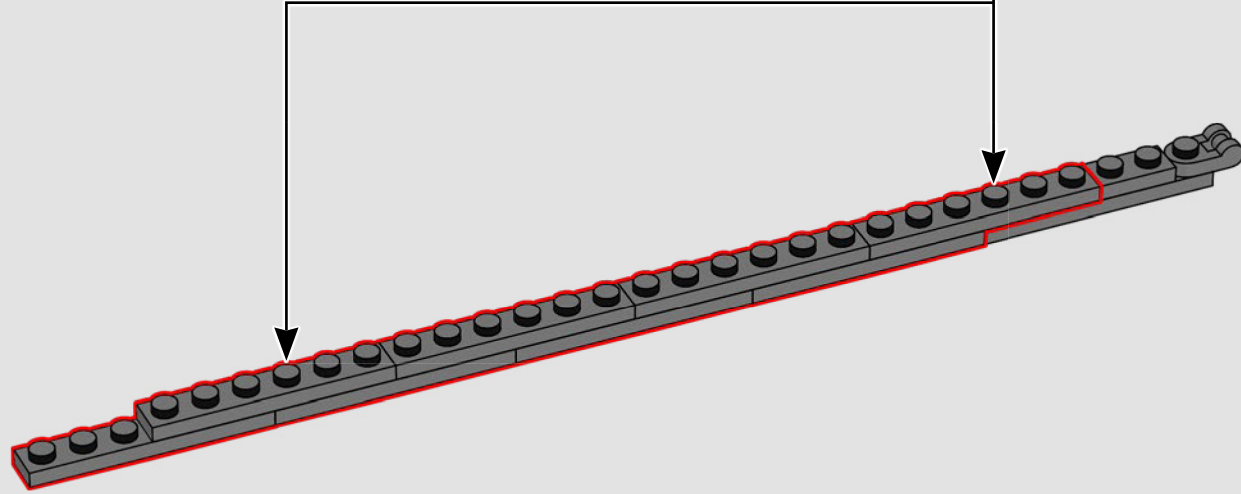
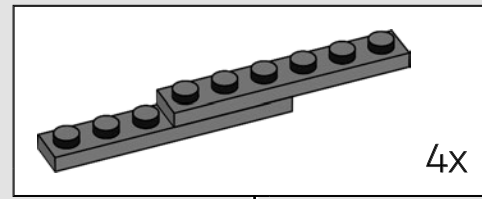


104

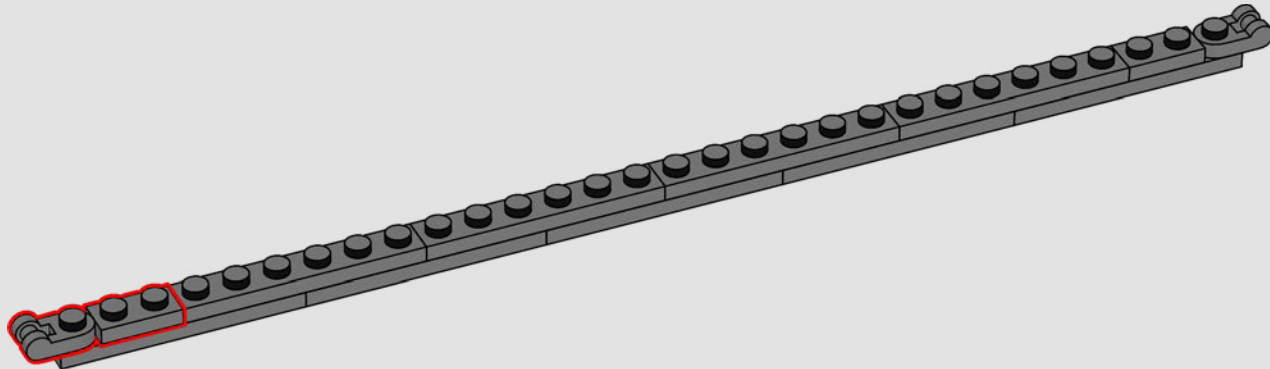


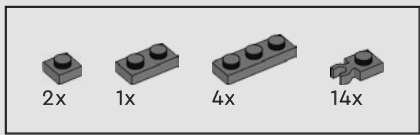


105

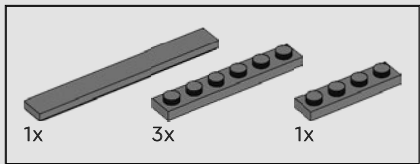
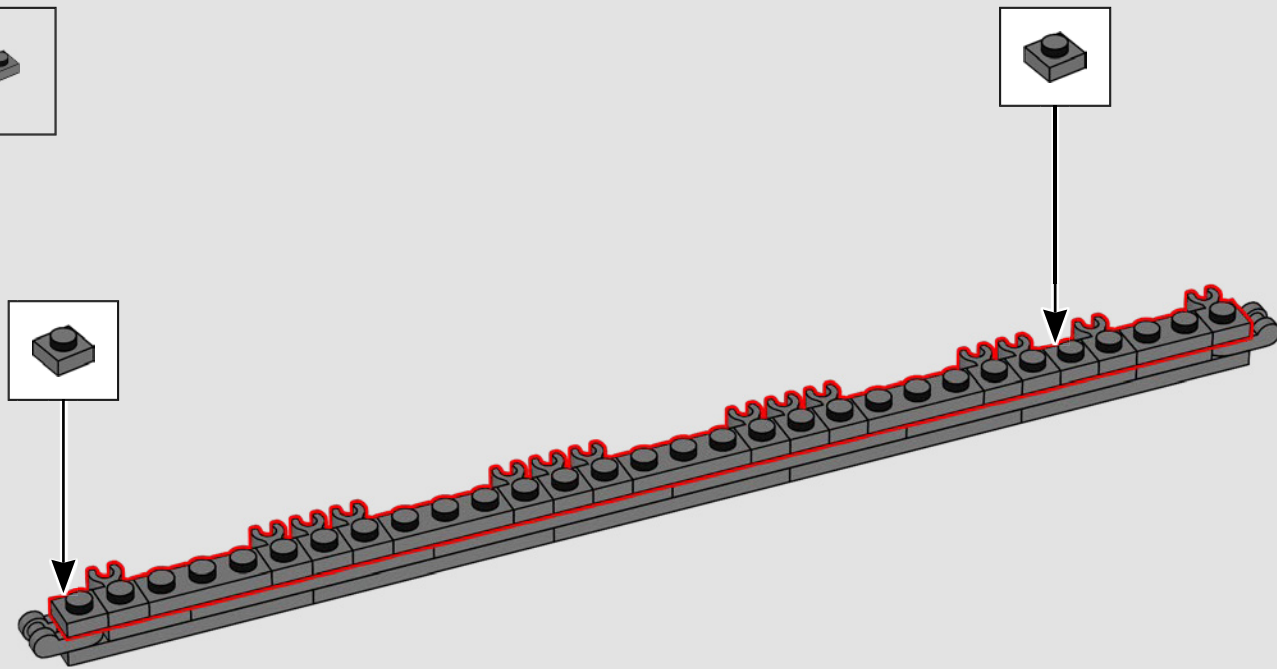


106

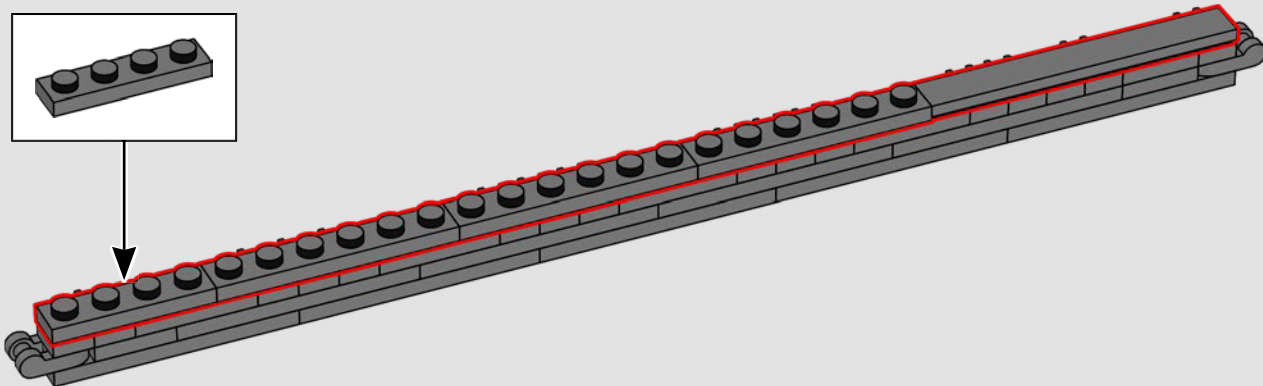


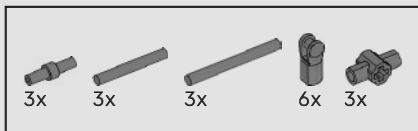


107

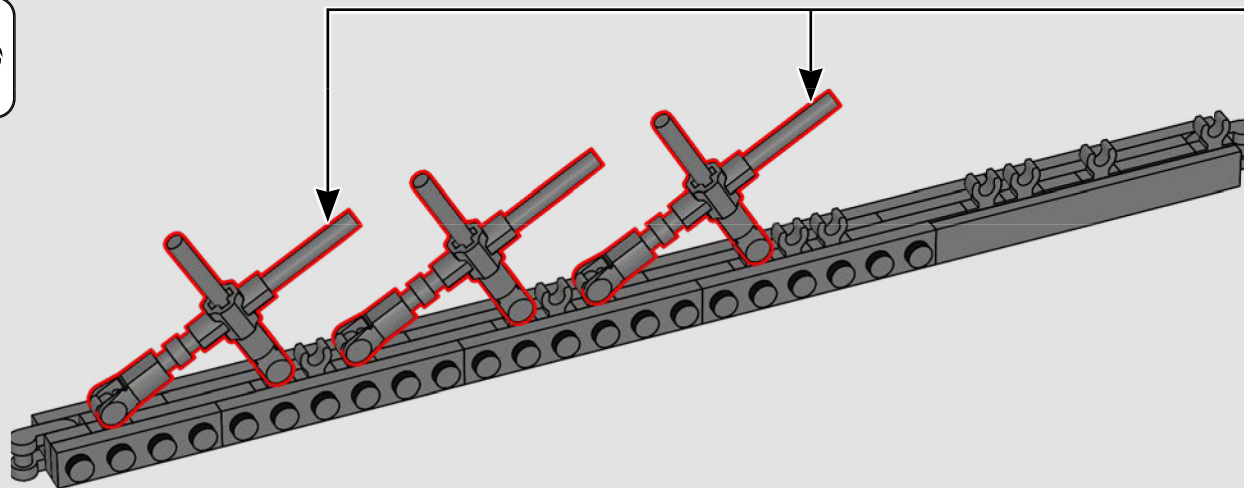
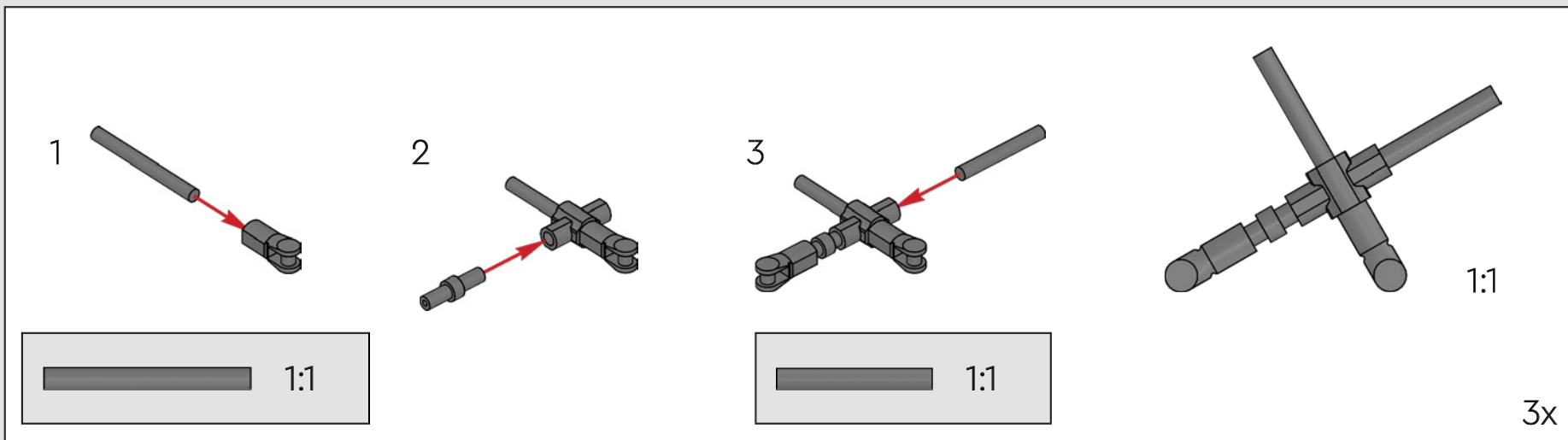


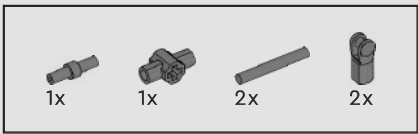
108



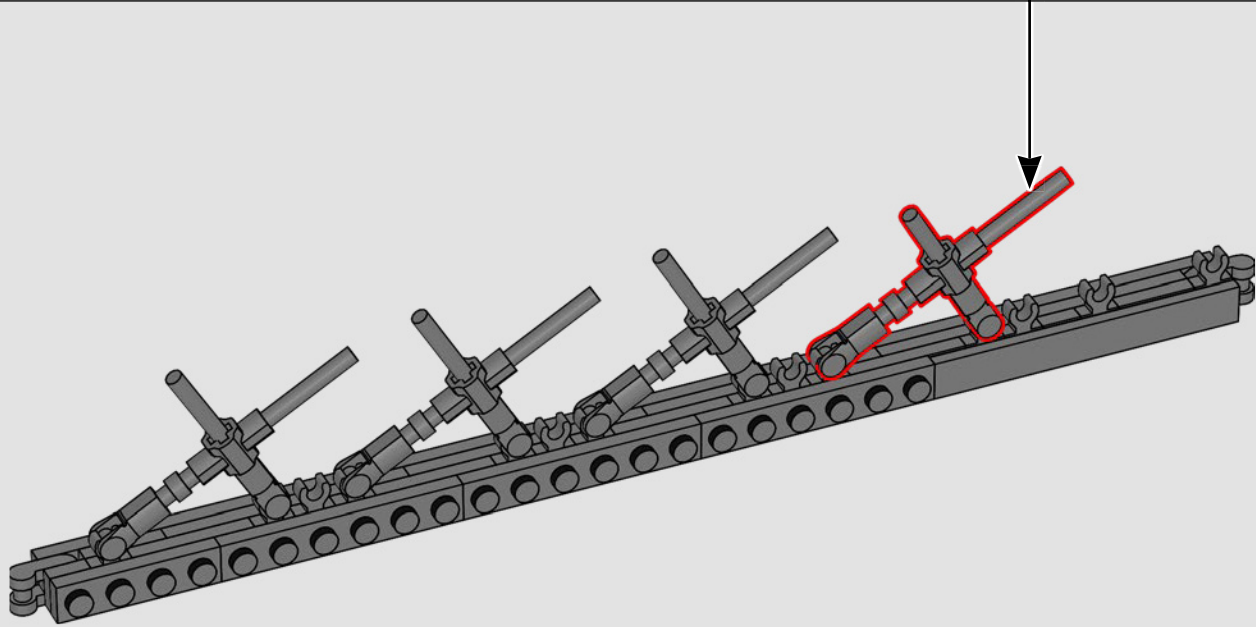
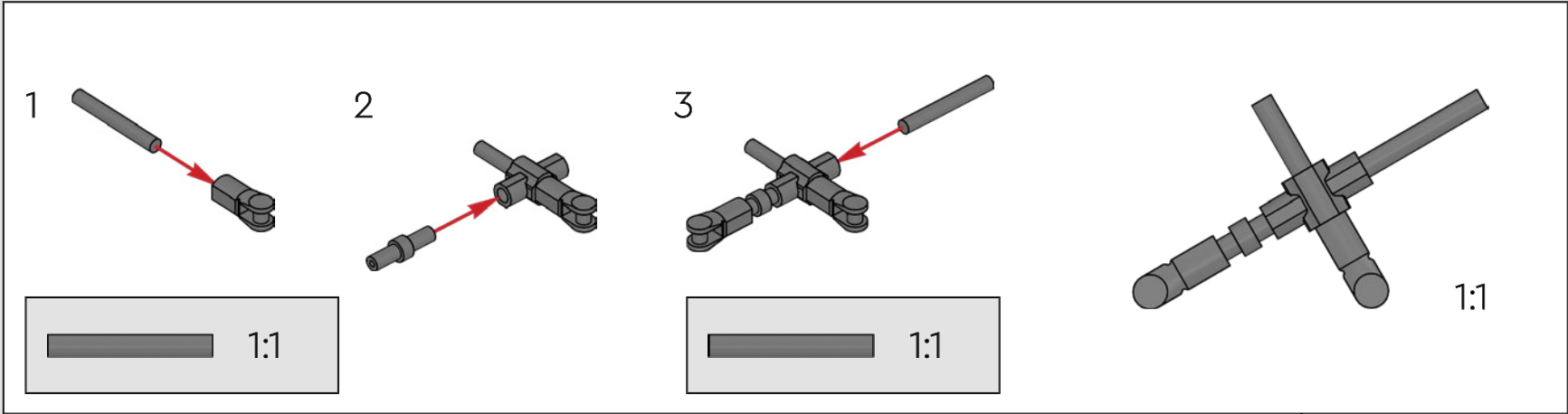


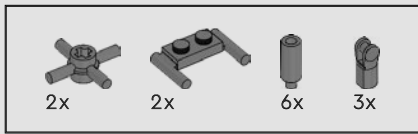
109



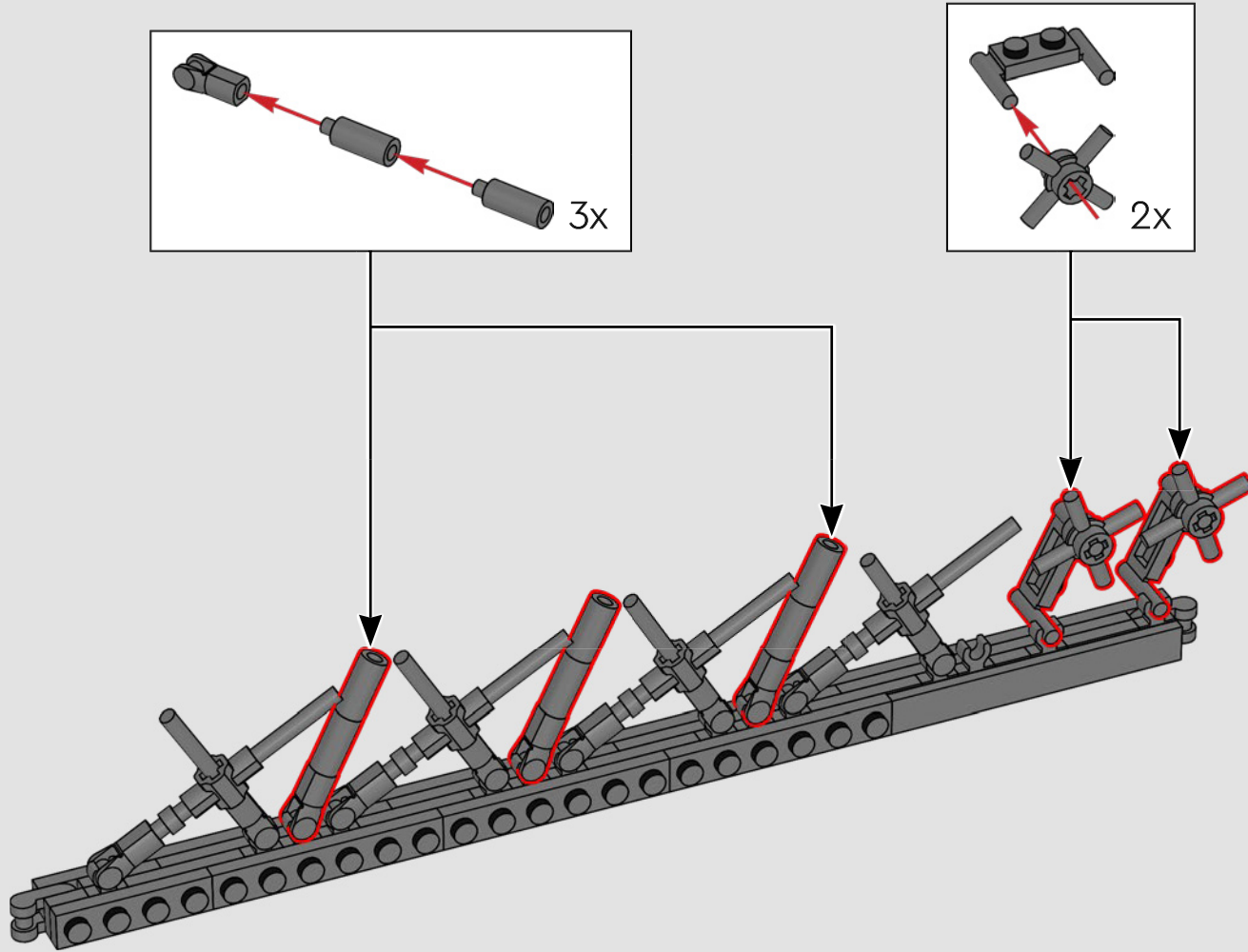


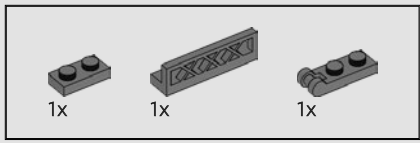
110



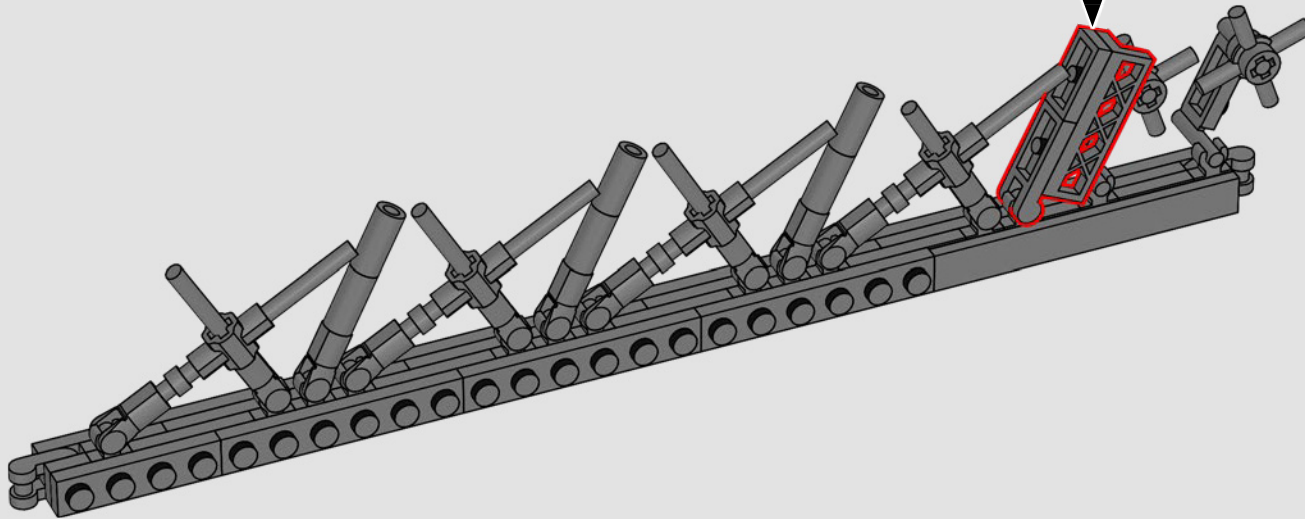
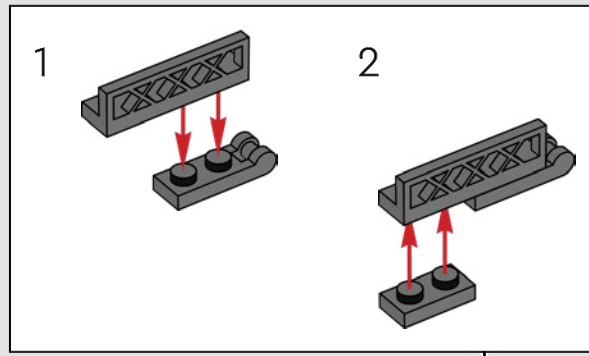


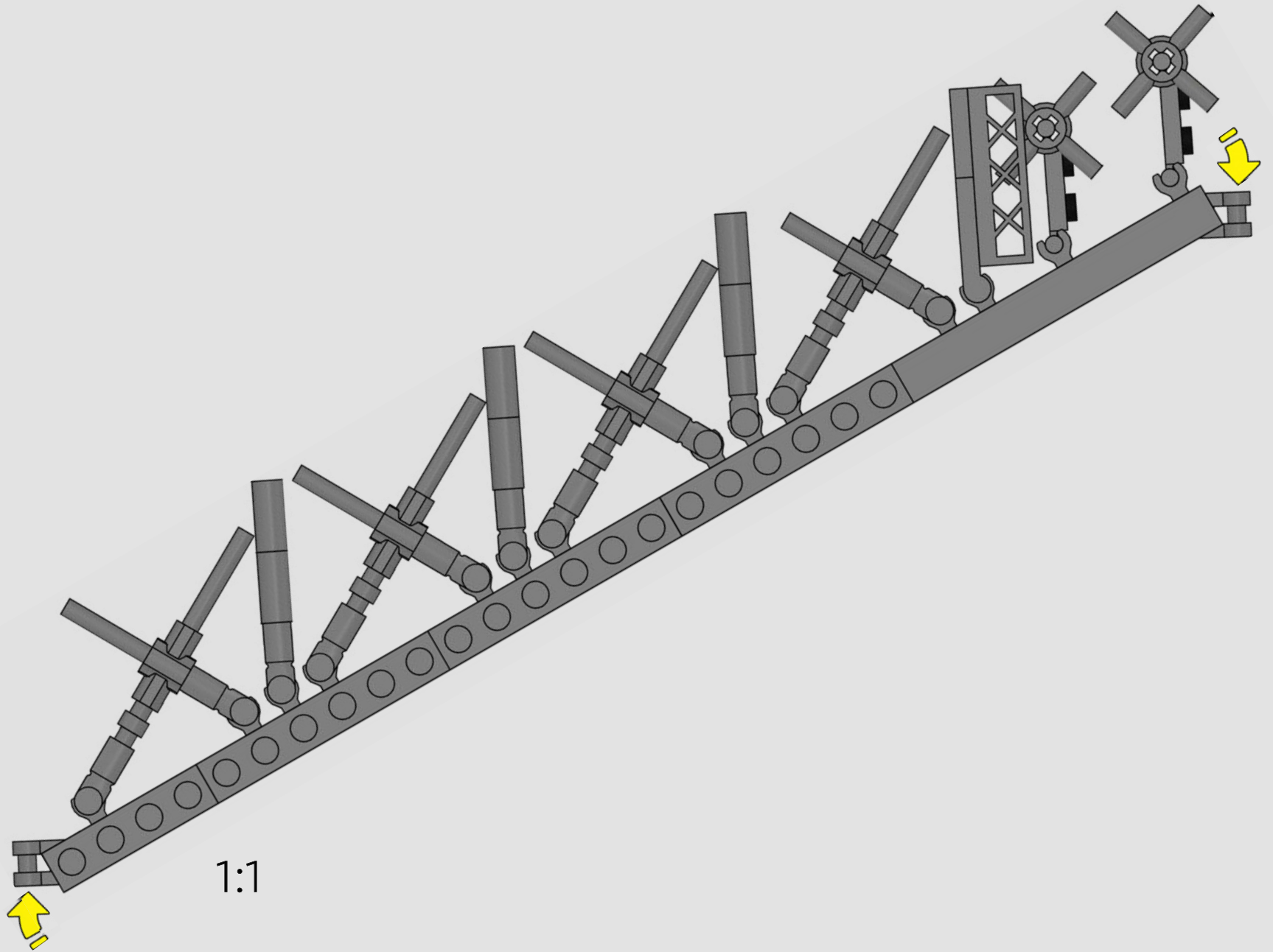
111



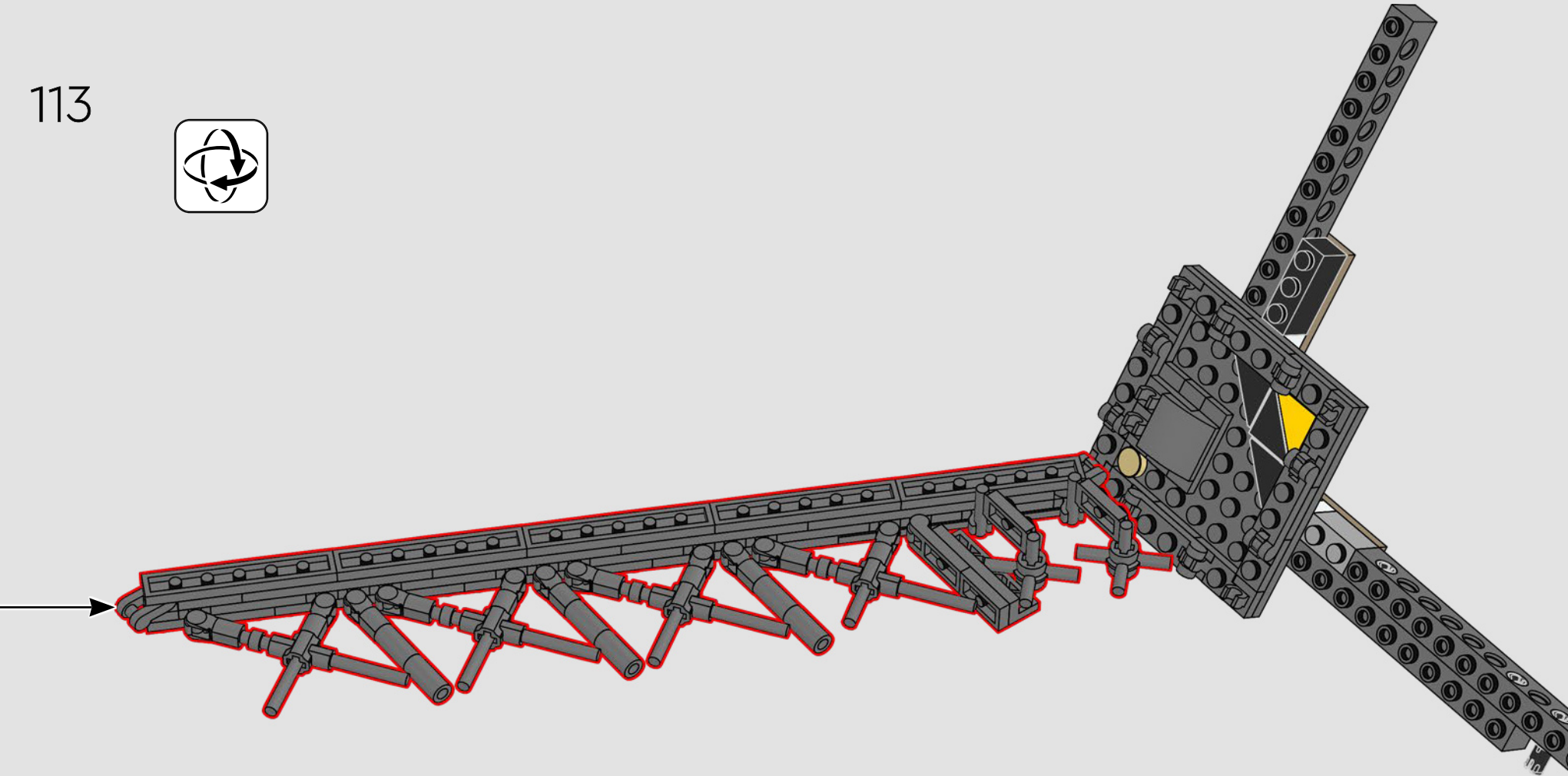


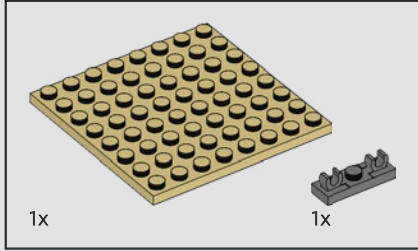
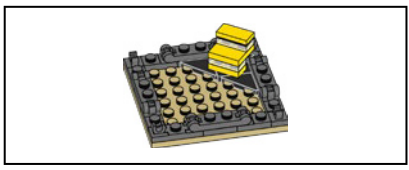
112





113

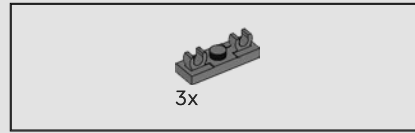
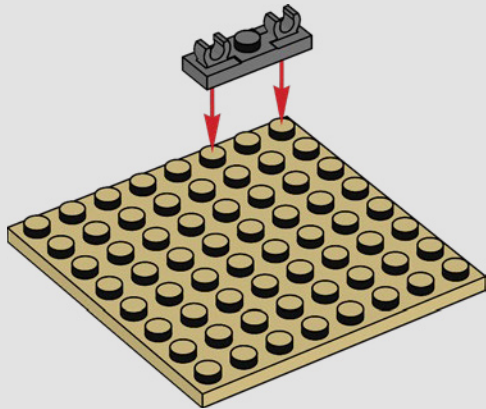




1x

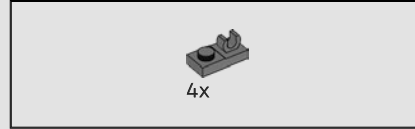
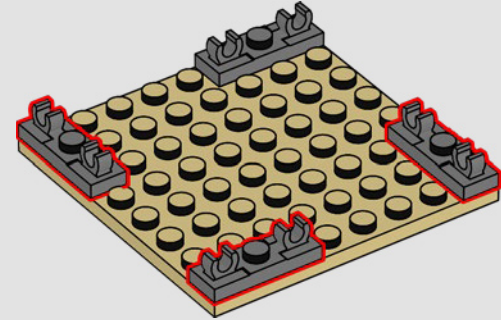
1x

114



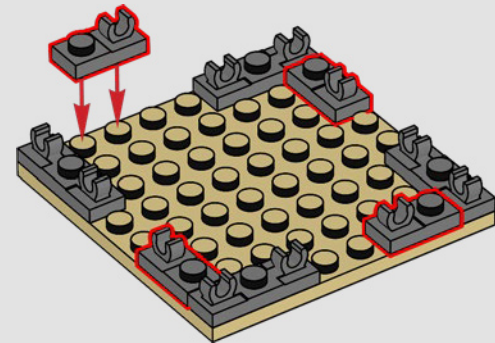
3x

115



4x

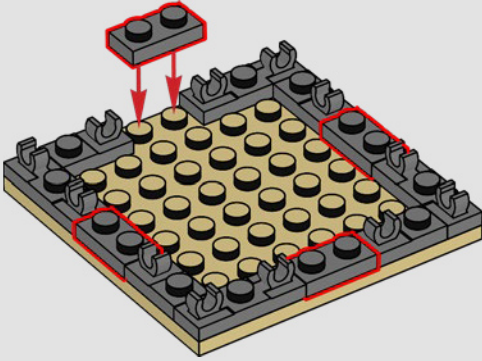
116





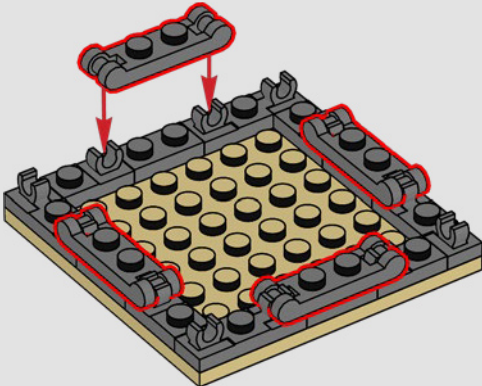
4x

117



4x

118

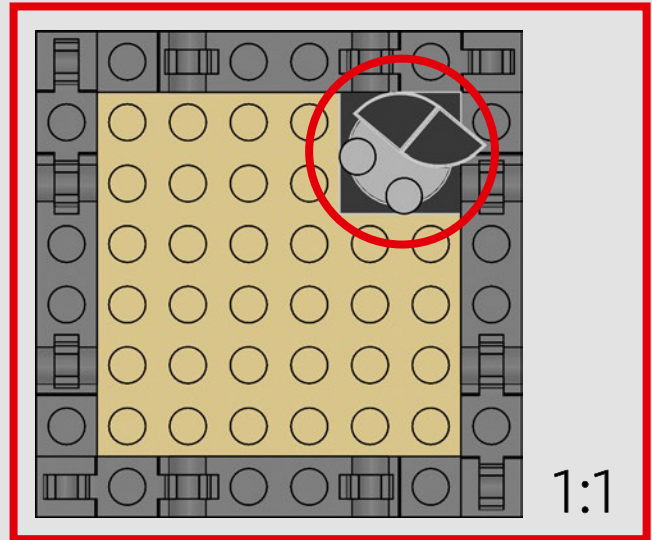
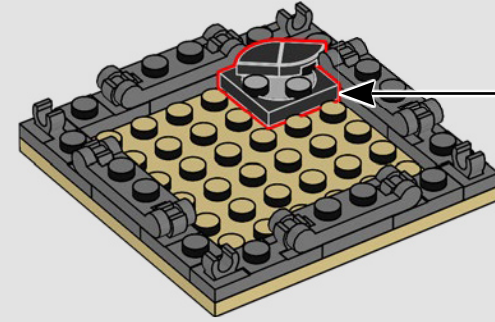
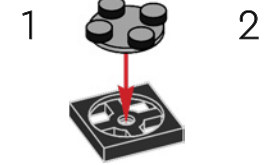


2x

1x

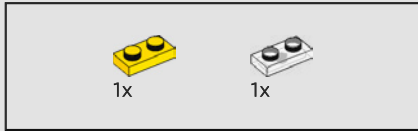
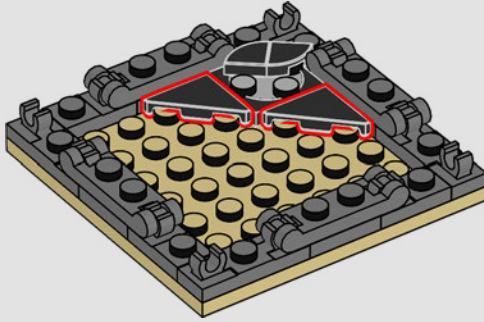
1x

119

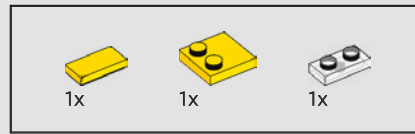
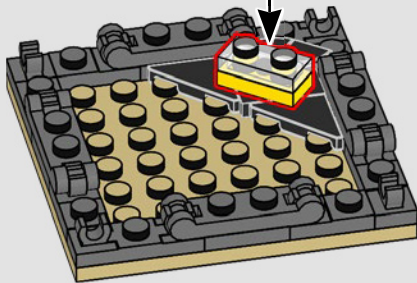
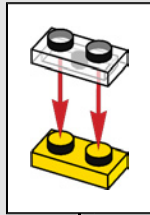




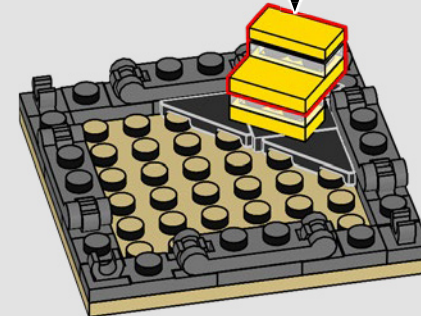
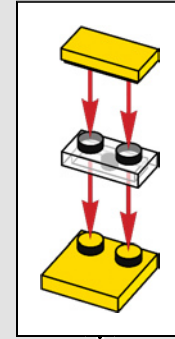
120



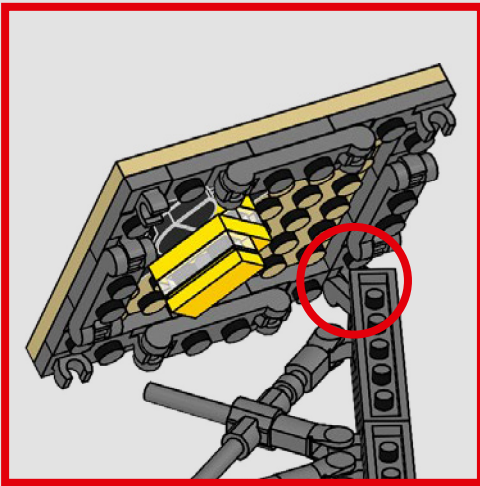
121



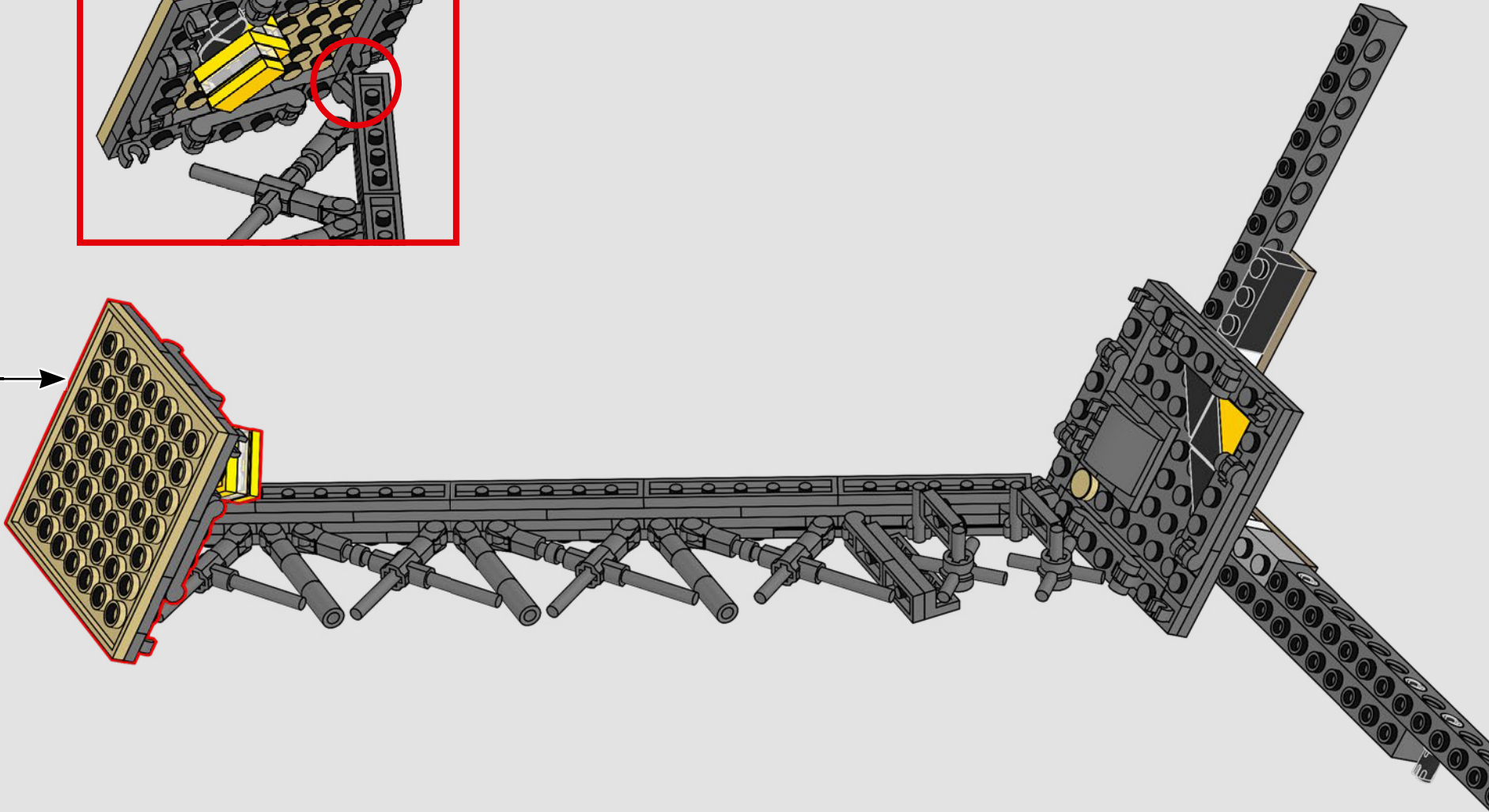
122

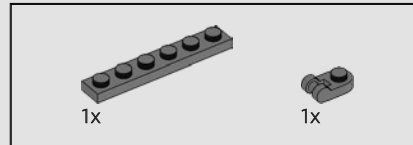
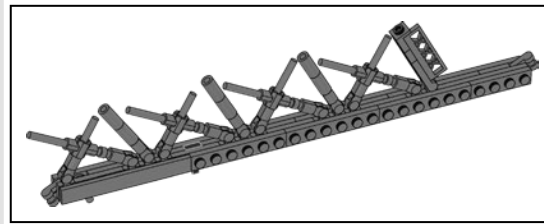


123

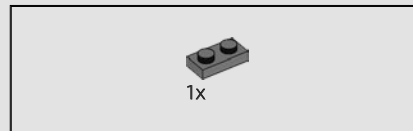
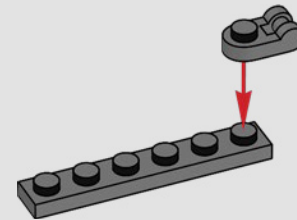


Jeweils zwei Paare von roten und gelben Doppeldeckeraufzügen dienen in dem Modell zur farblichen Kennzeichnung, um die Nord/Süd- und Ost/West-Füße des Turms zu unterscheiden.

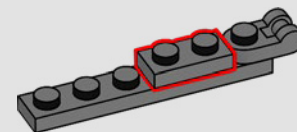


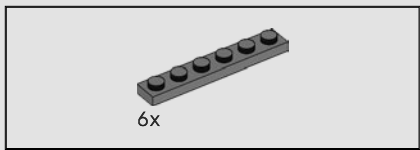


124

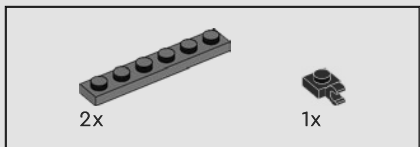
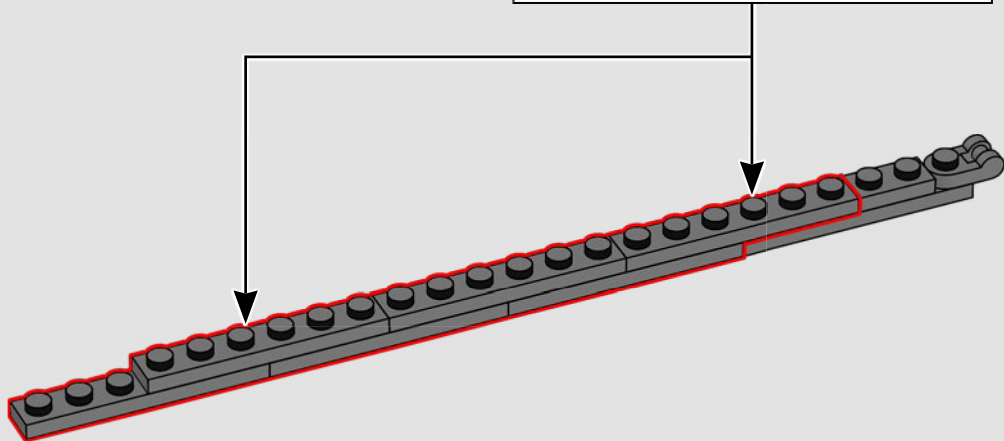
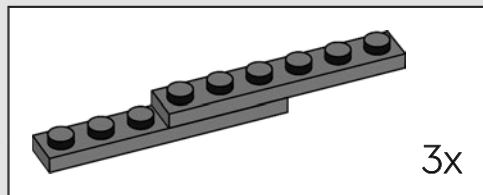


125

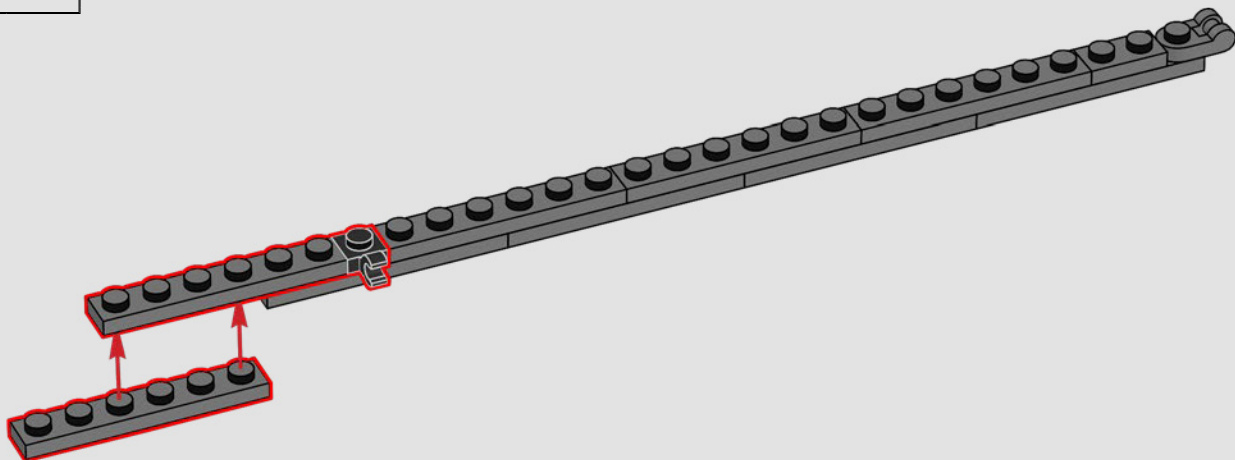


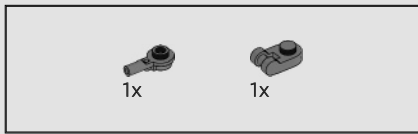


126

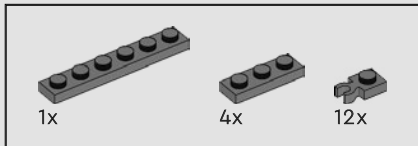
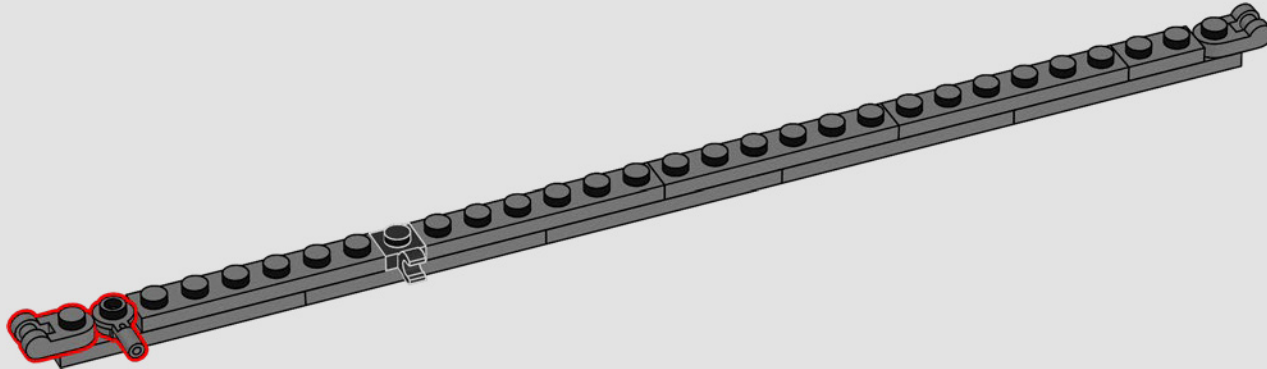


127

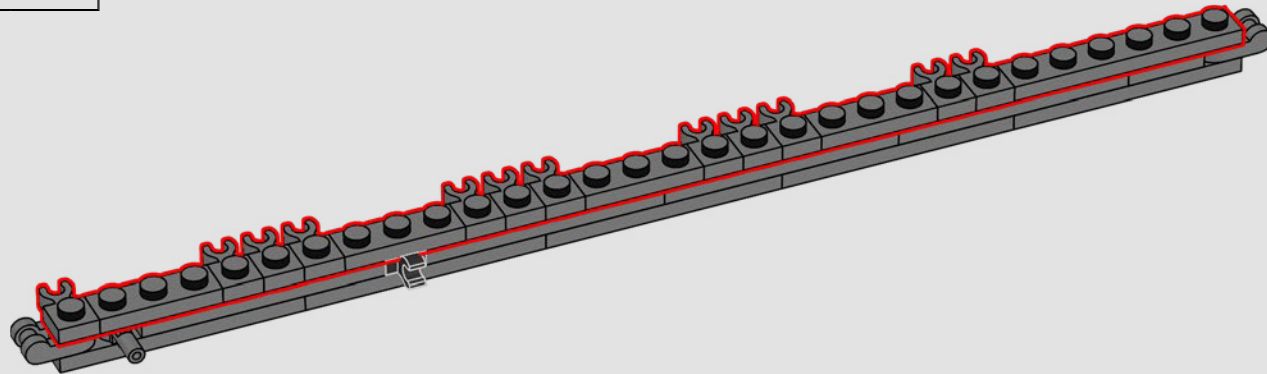


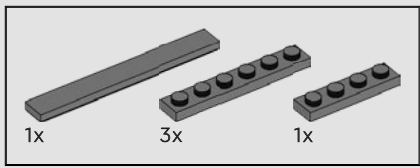


128

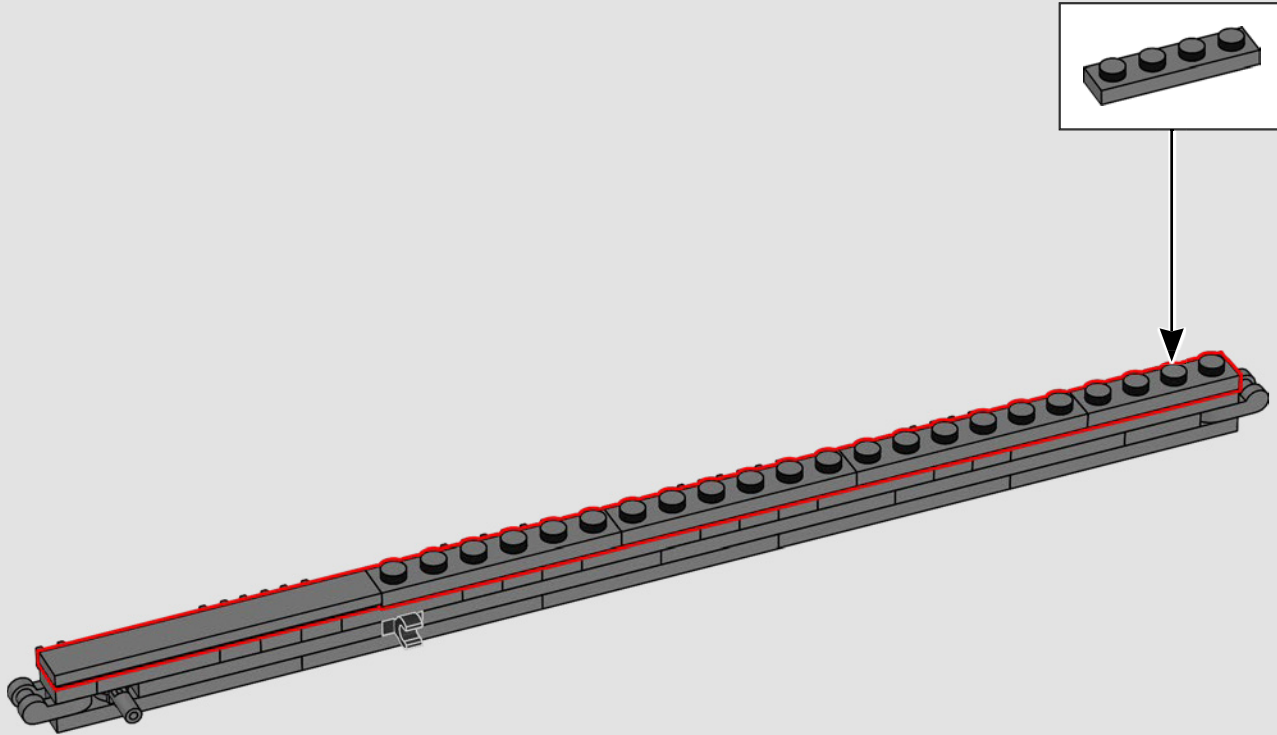


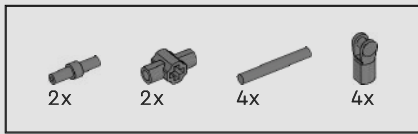
129



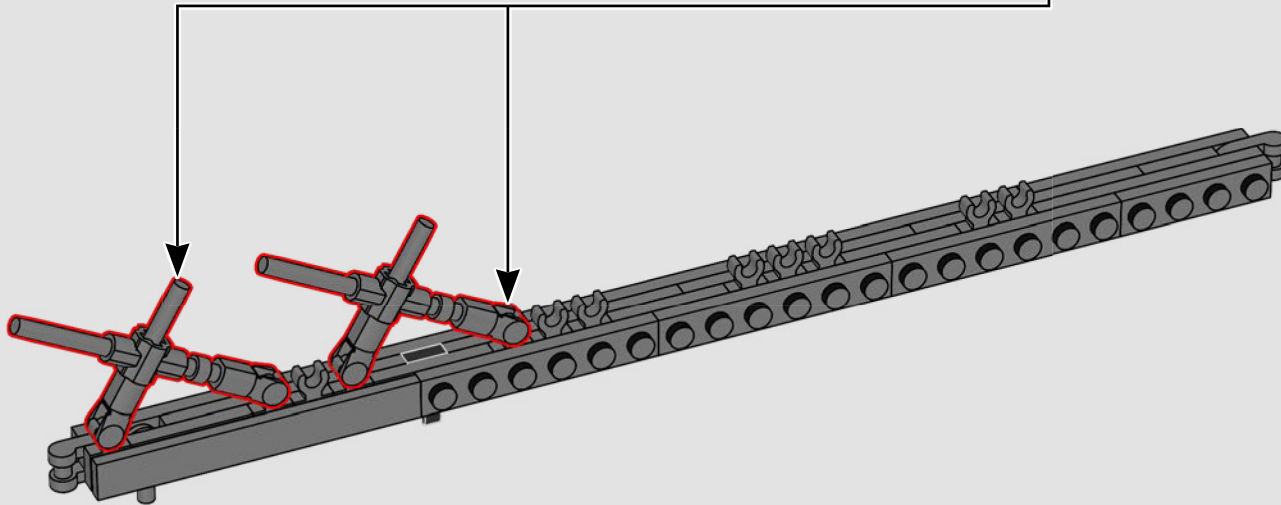
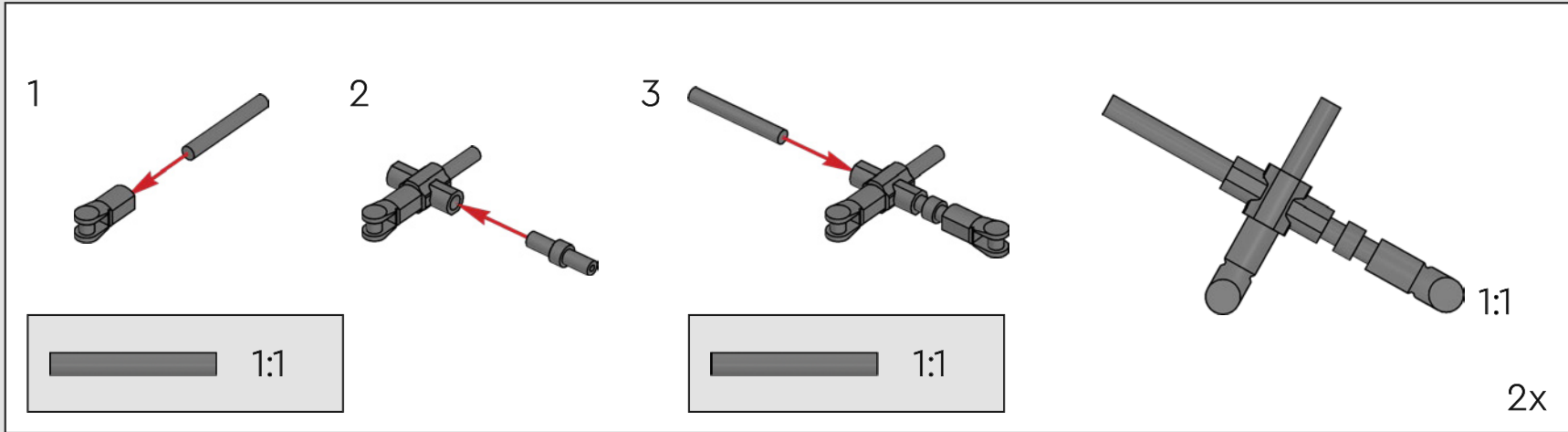


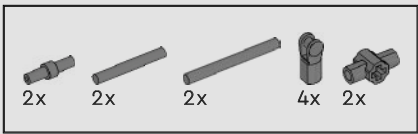
130



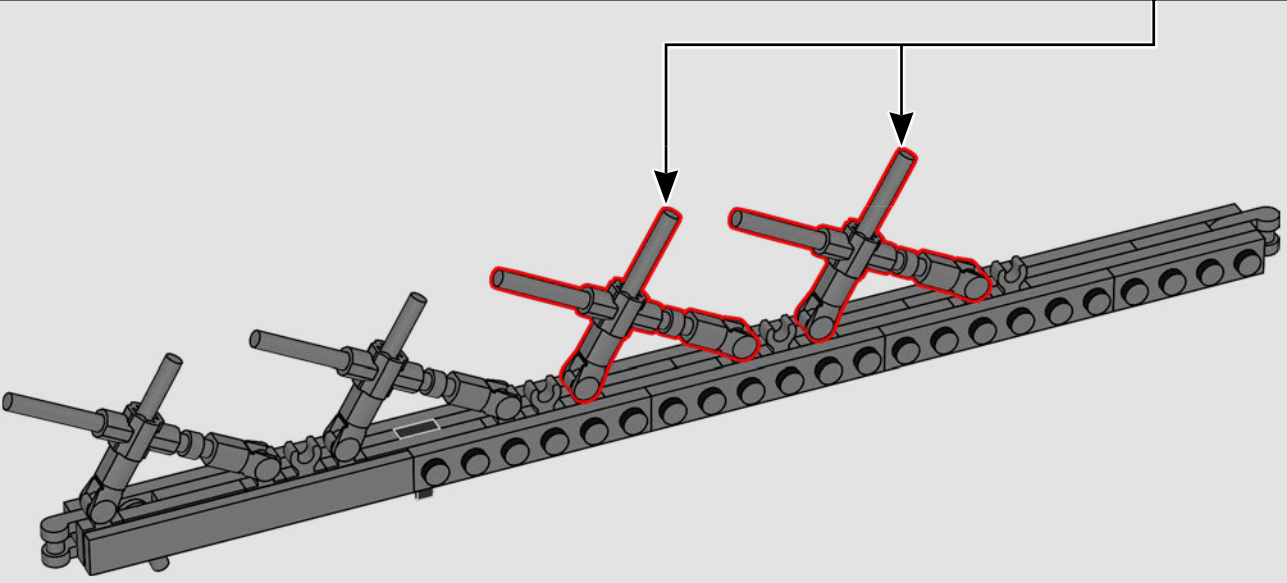
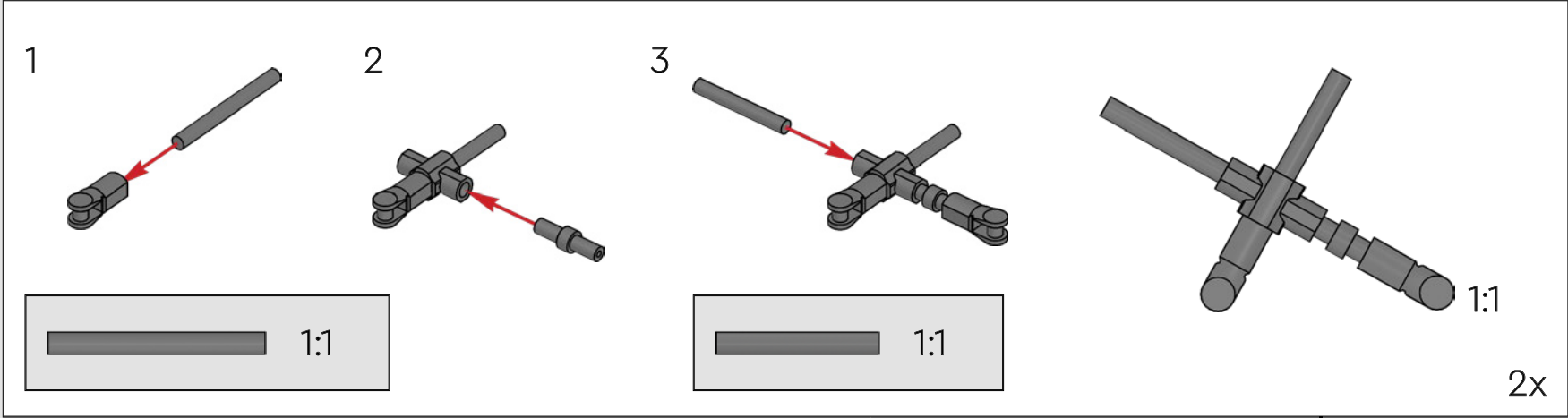


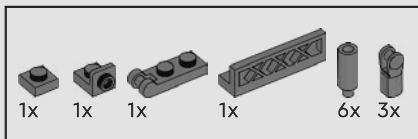
131



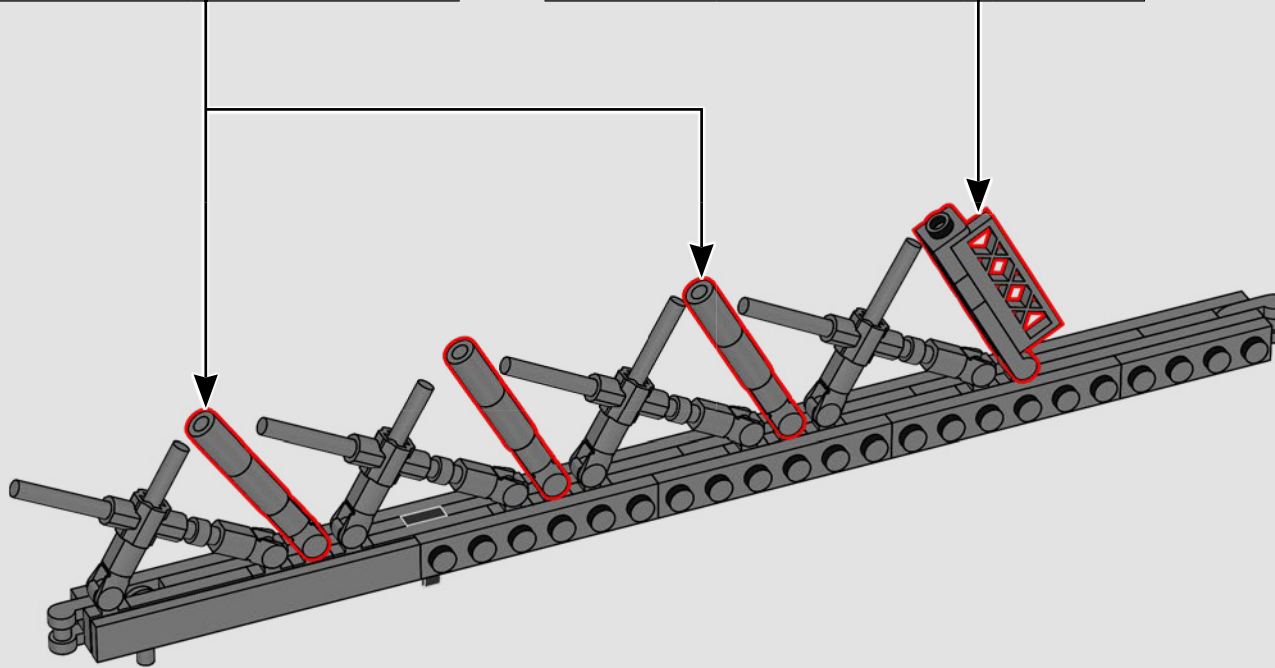
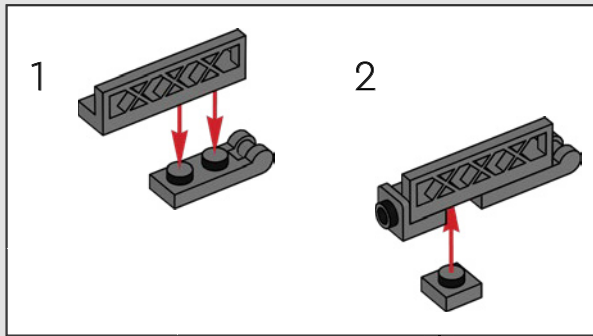
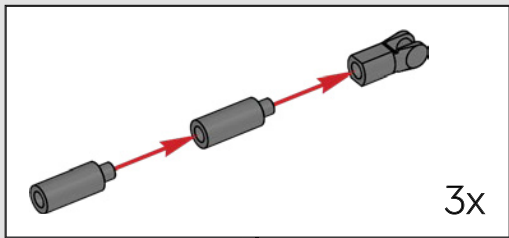


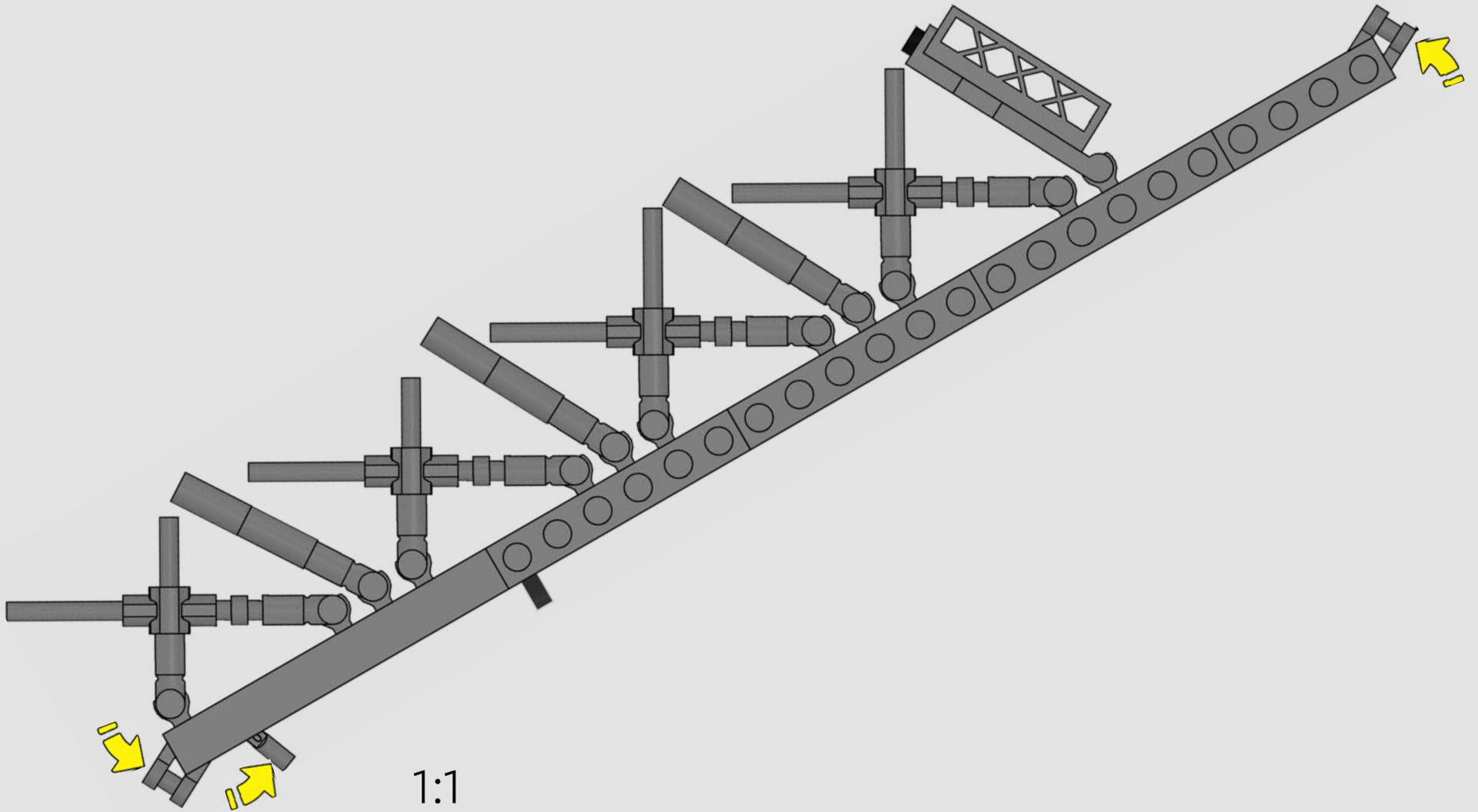
132



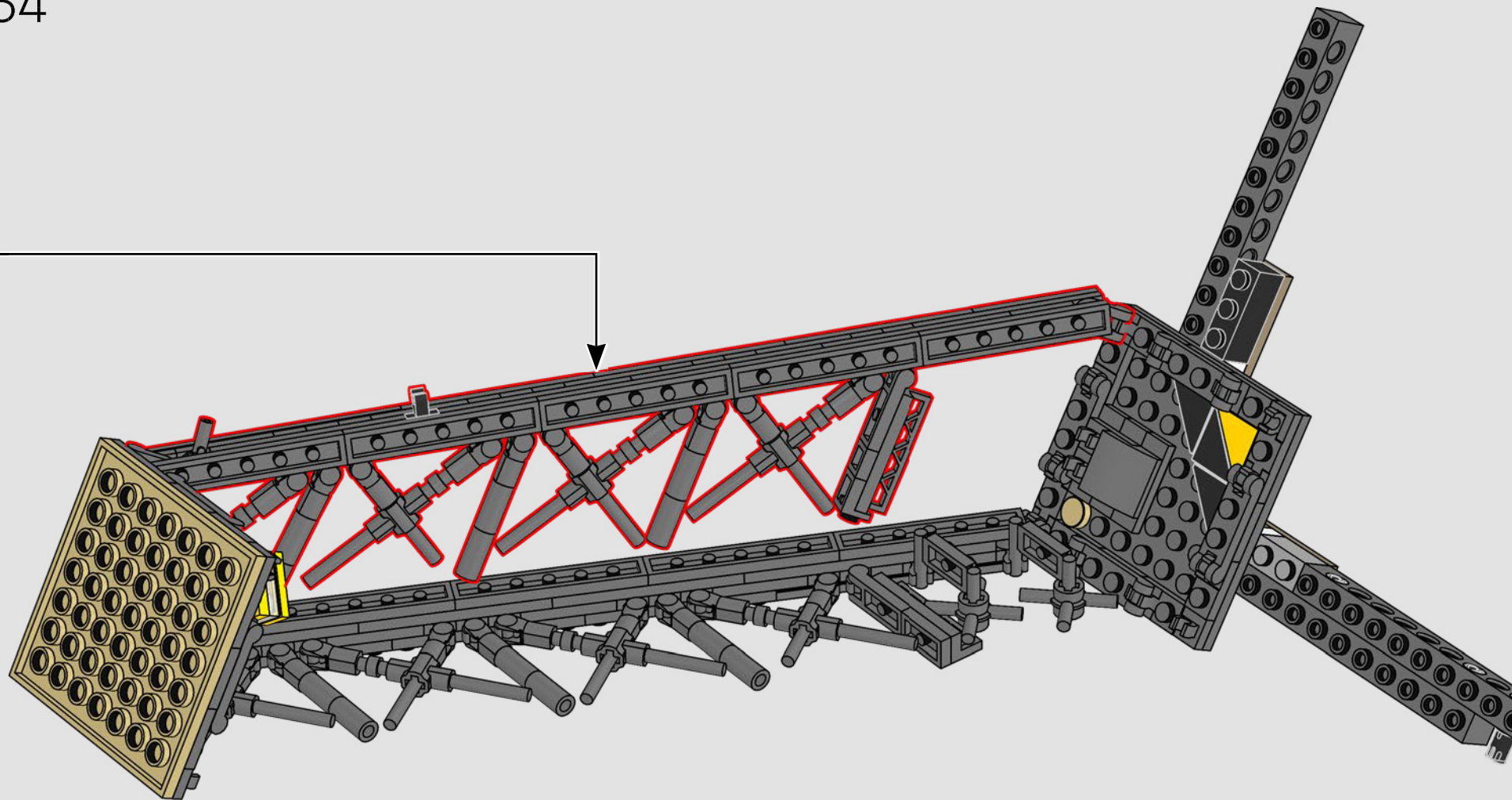


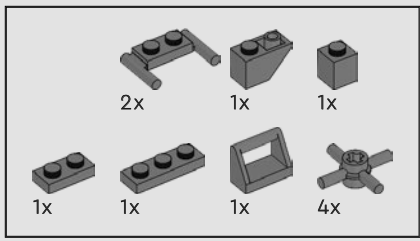
133





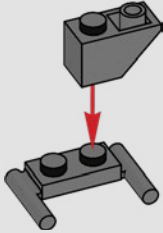
134



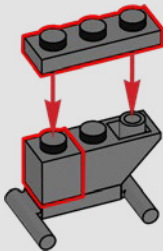


135

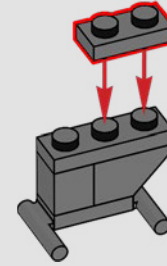
1



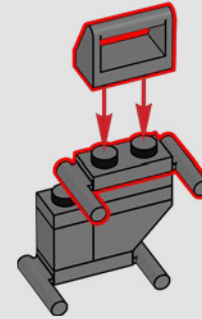
2



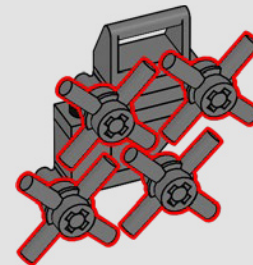
3

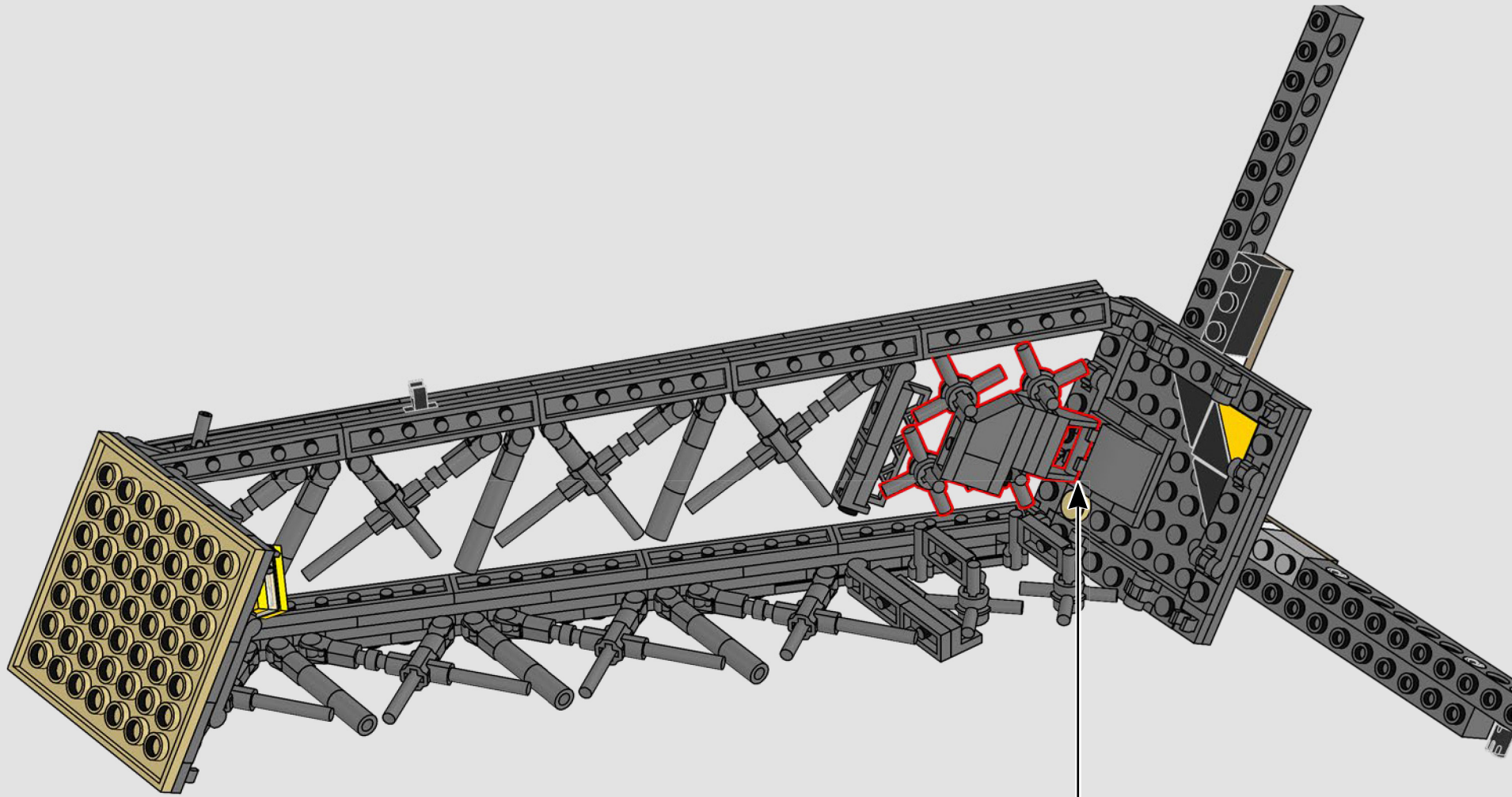


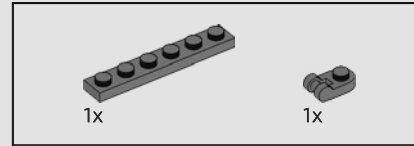
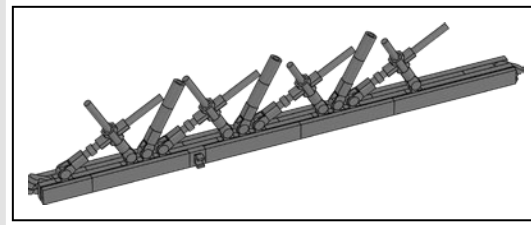
4



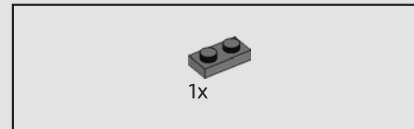
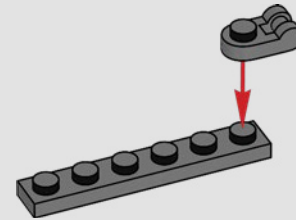
5



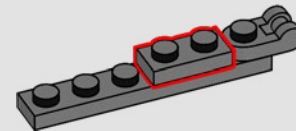


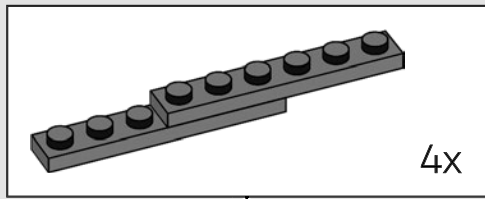
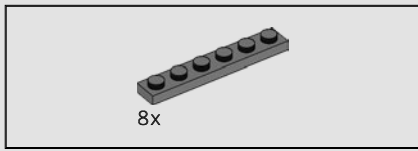


136

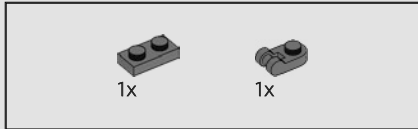
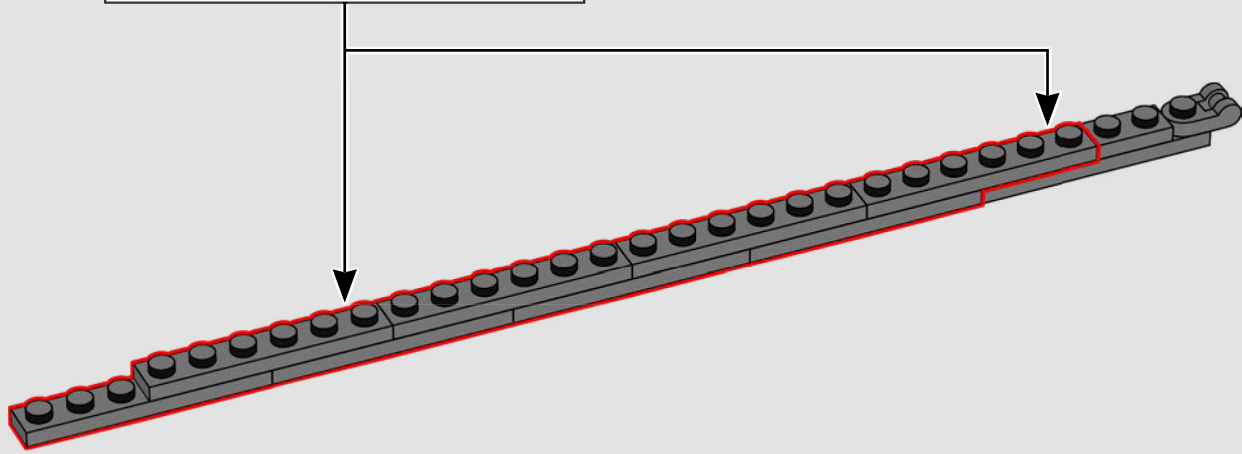


137

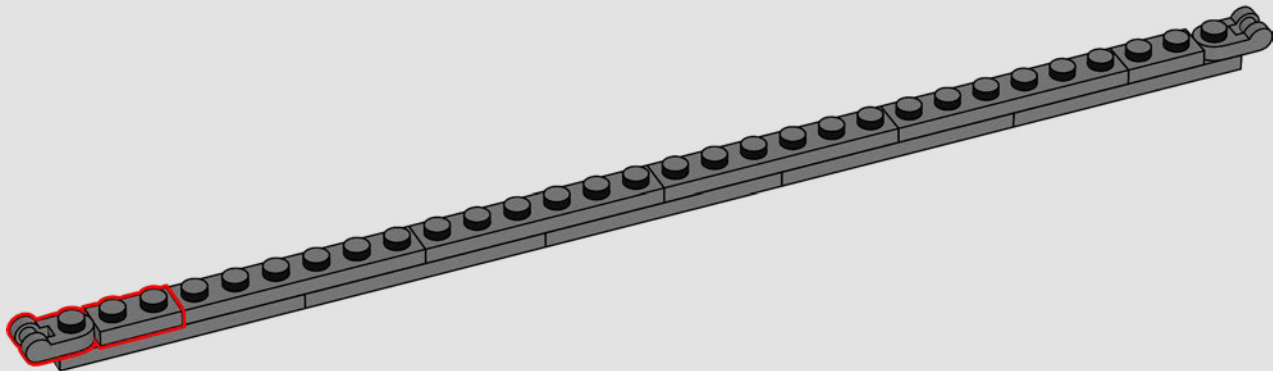


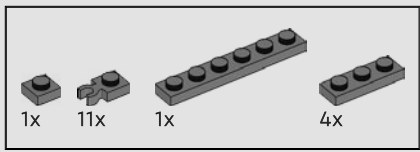


138

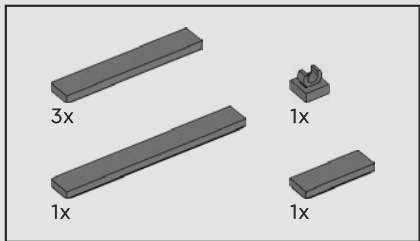
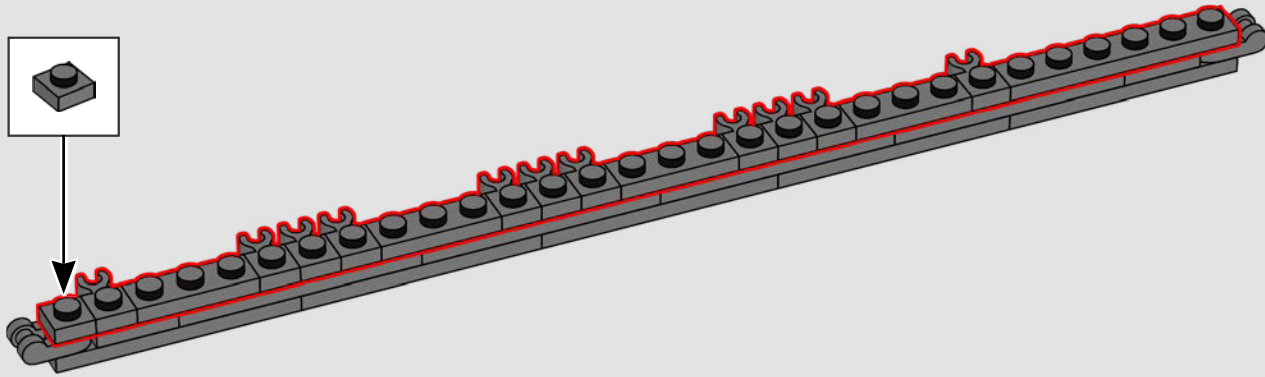


139

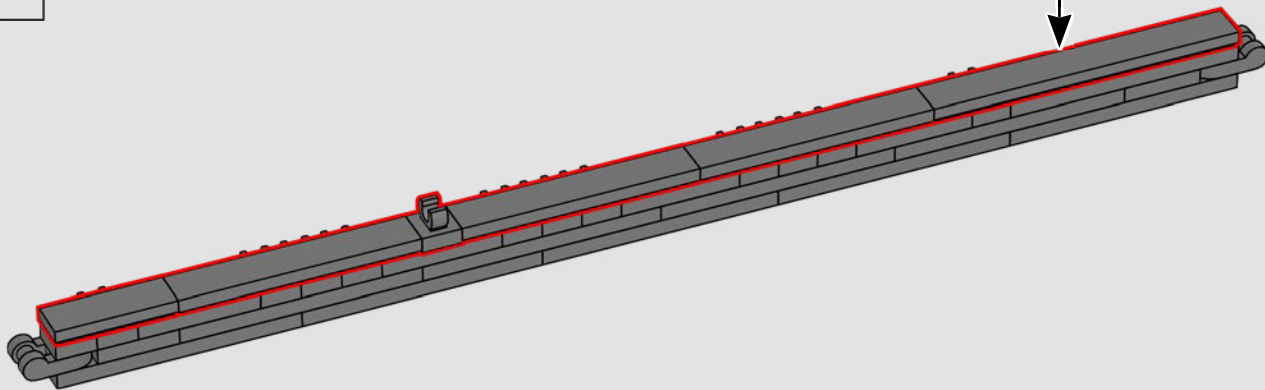
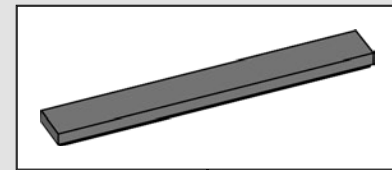


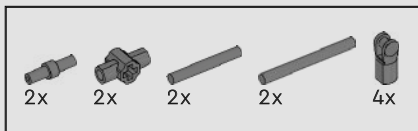


140

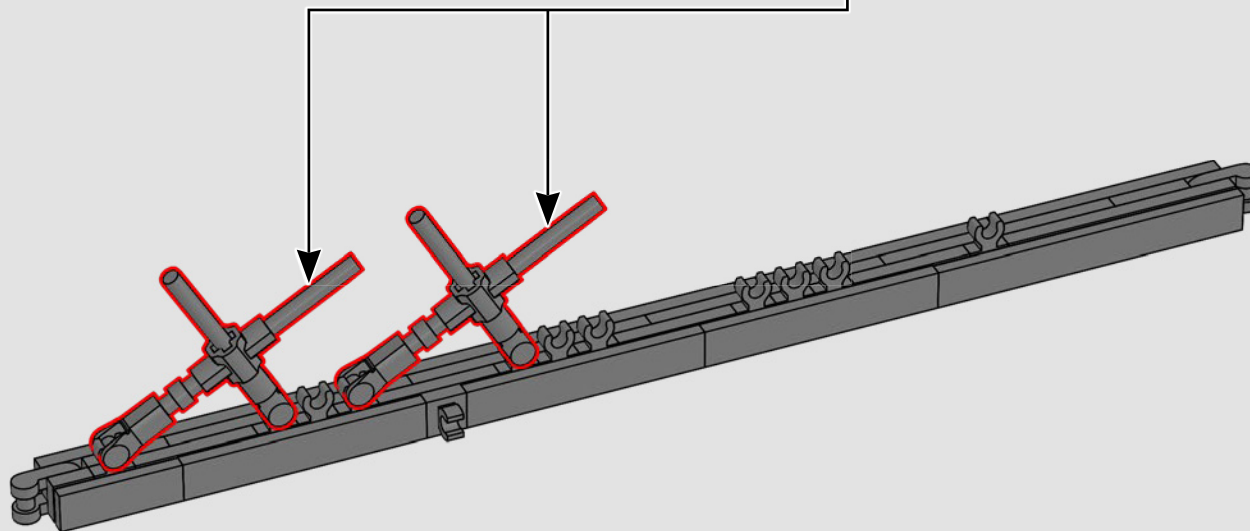
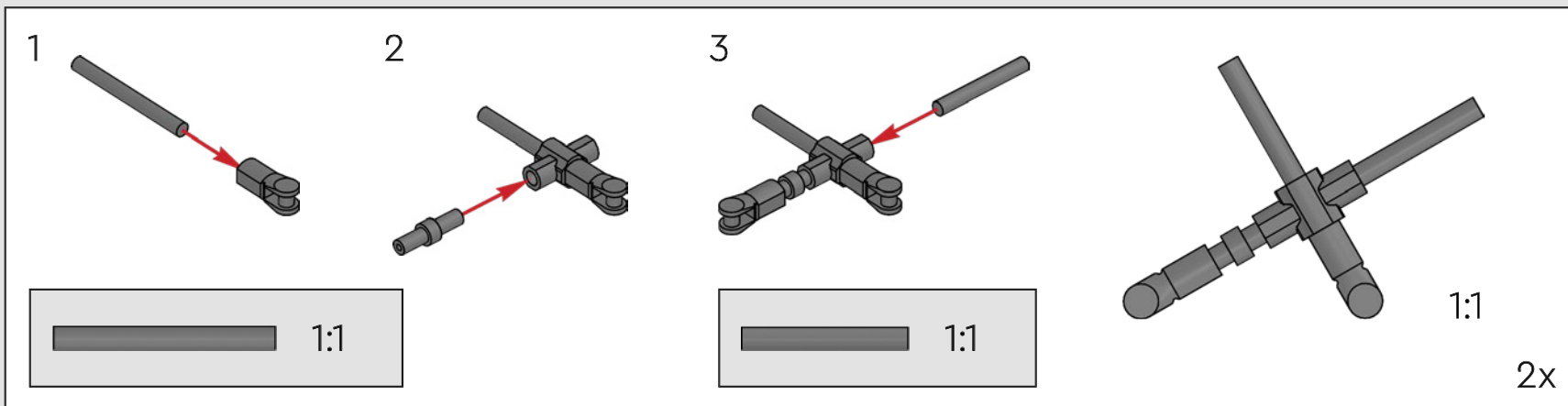


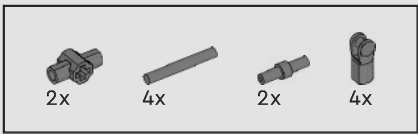
141



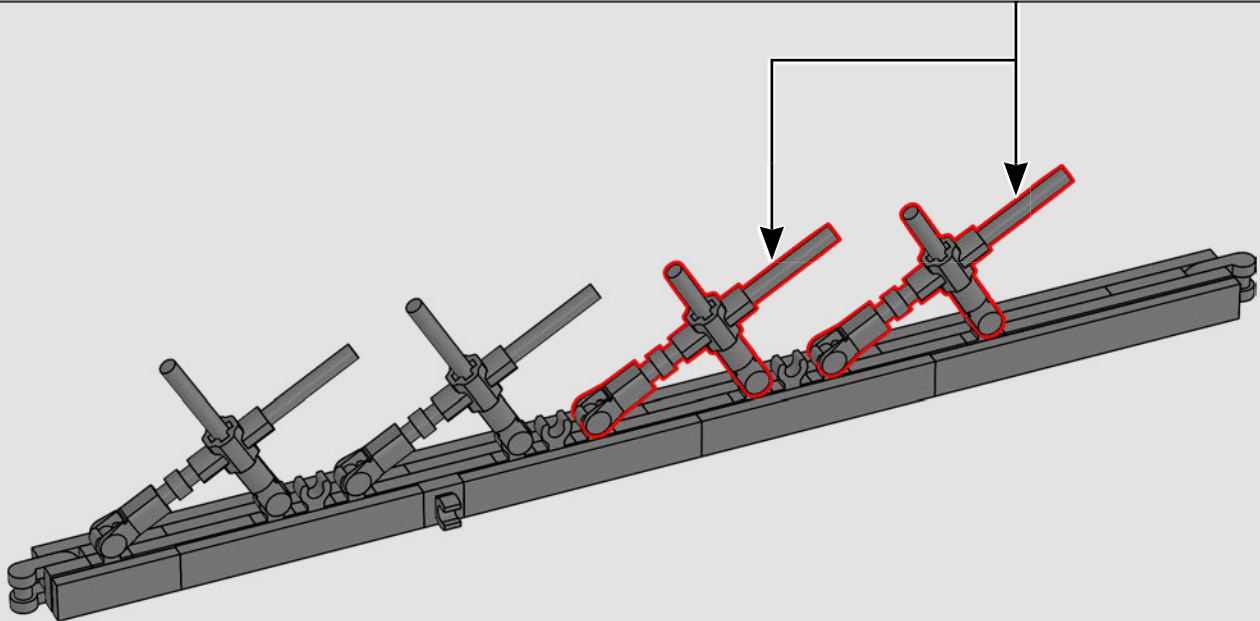
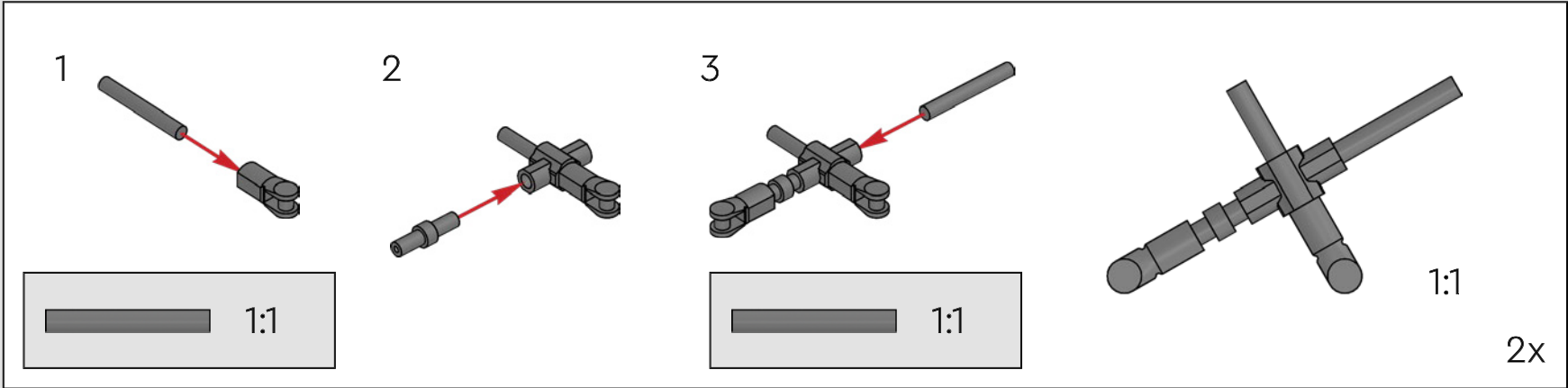


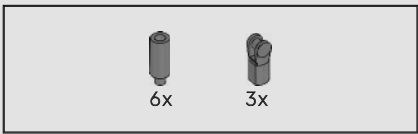
142



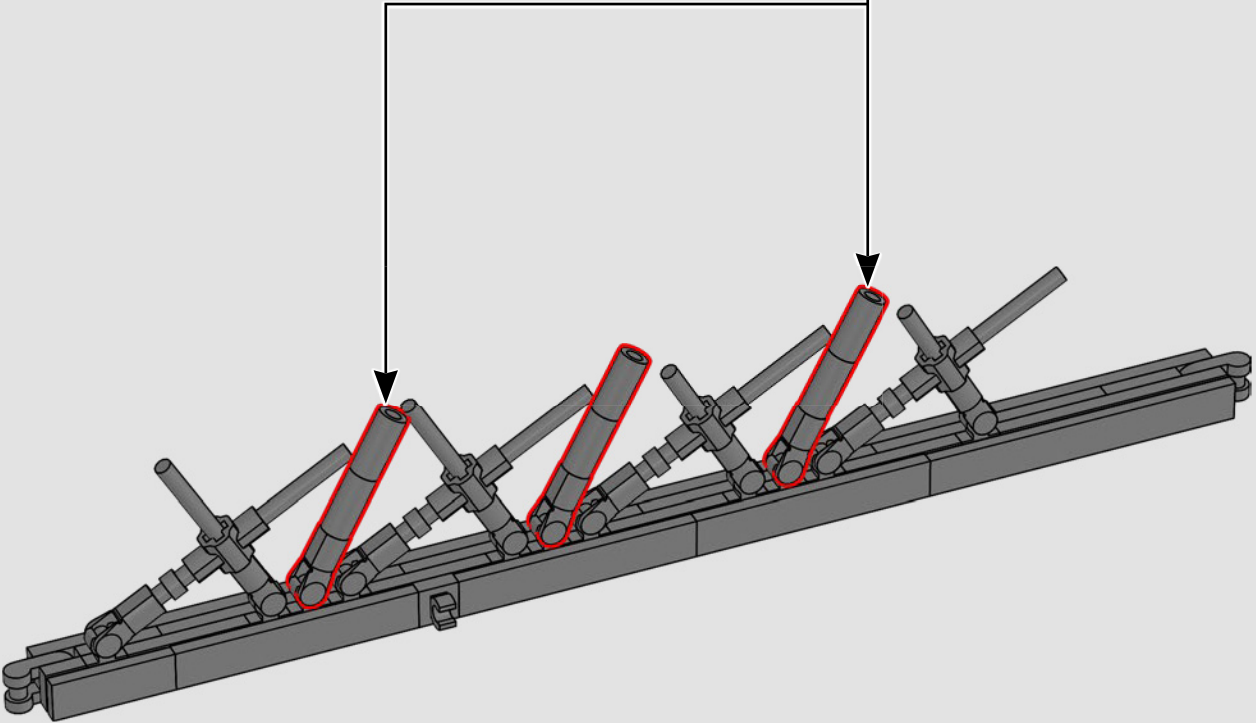
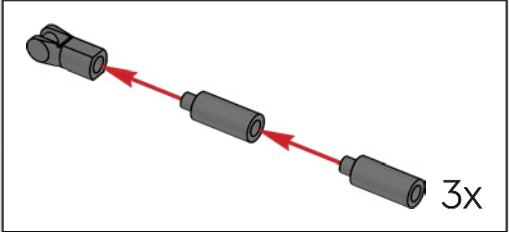


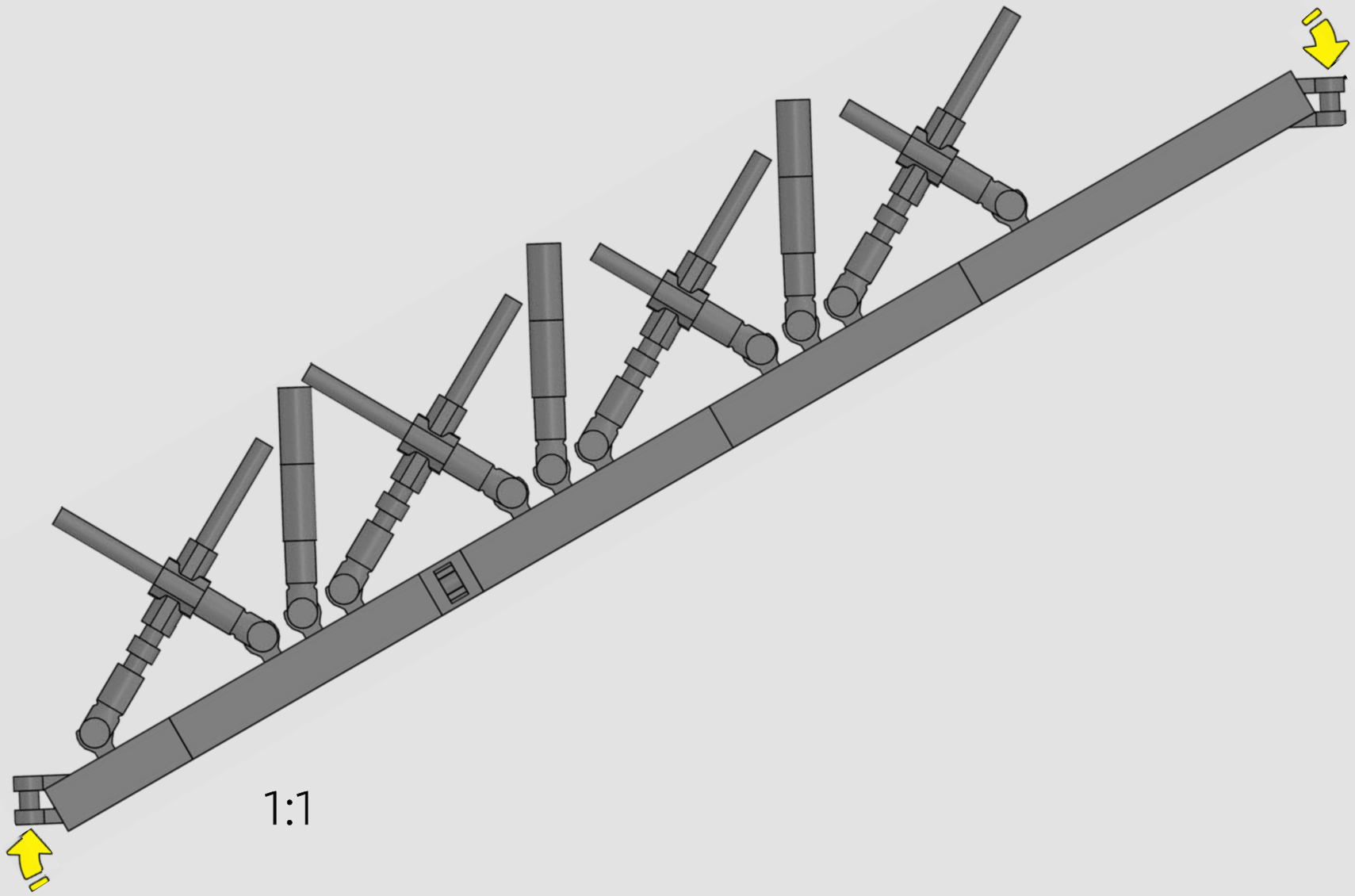
143



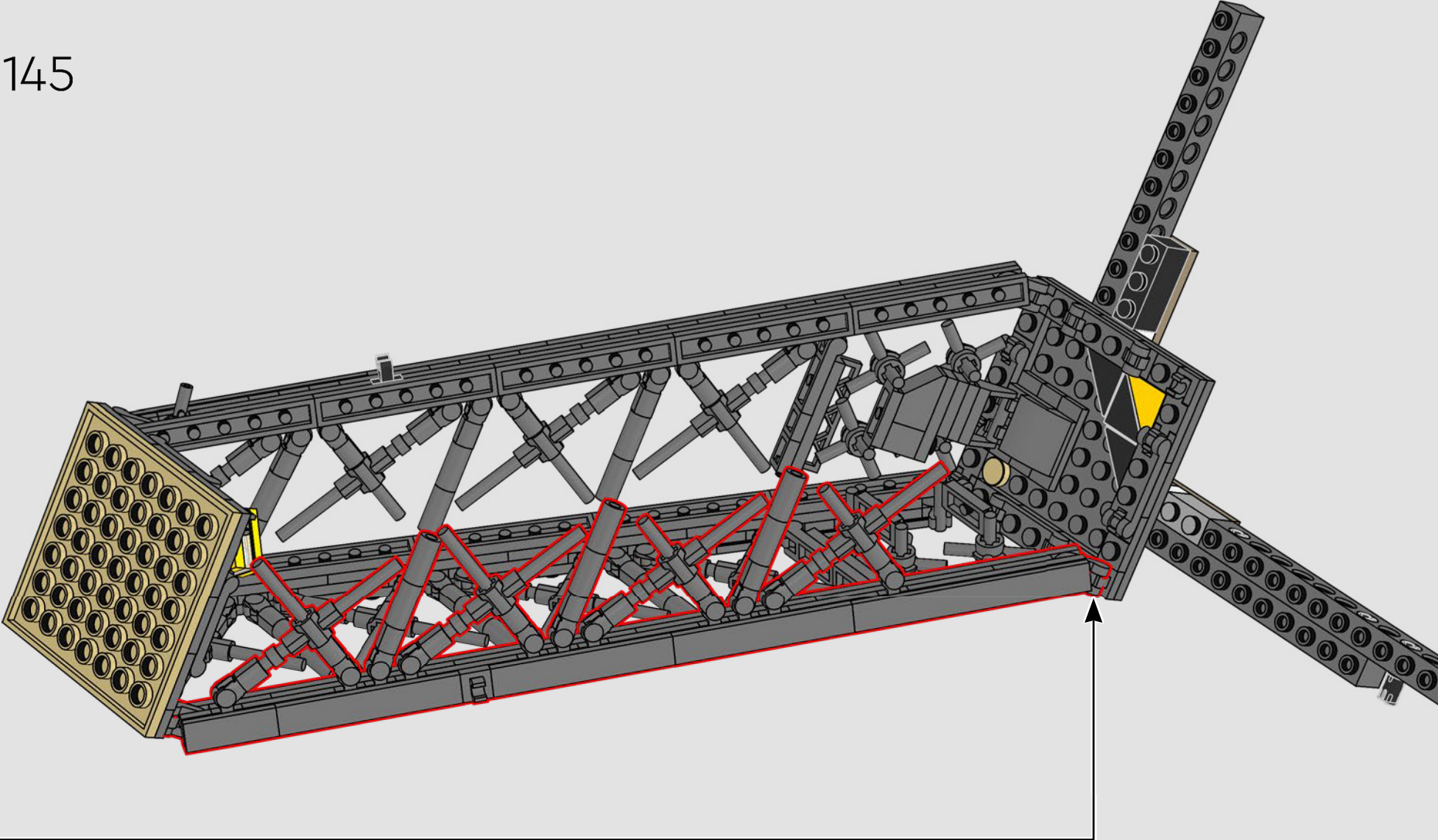


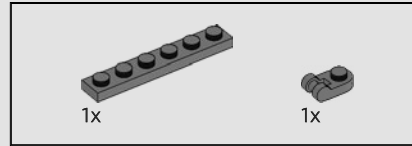
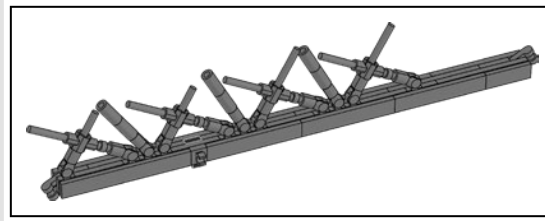
144



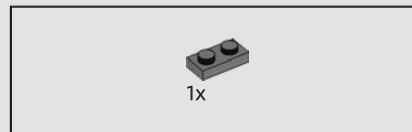
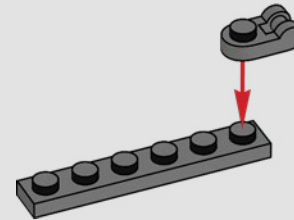


145

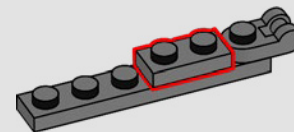


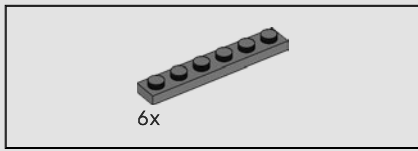


146

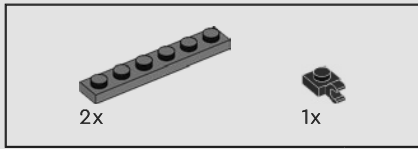
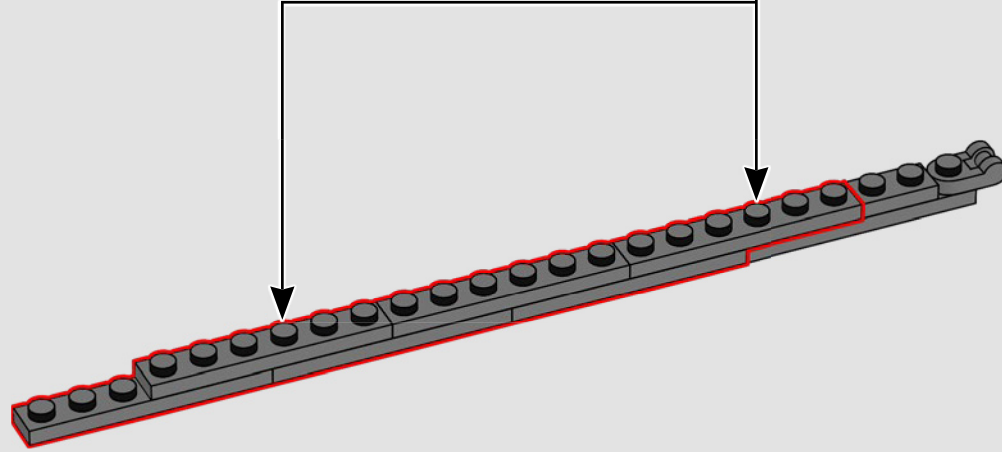
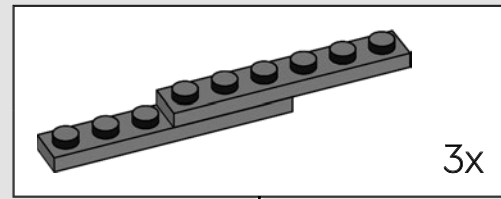


147

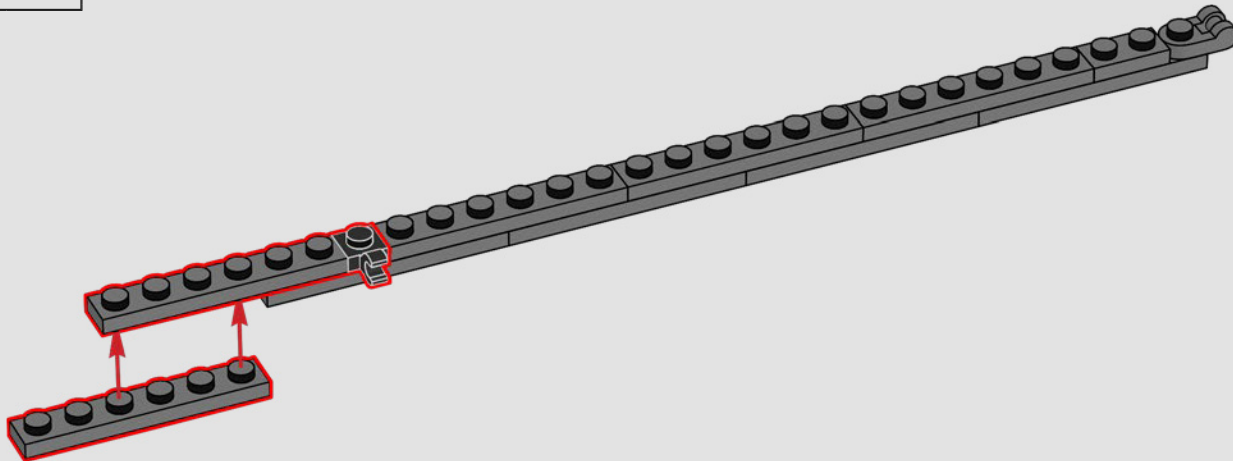


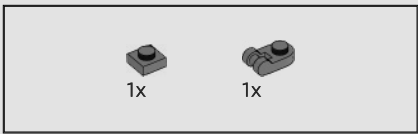


148

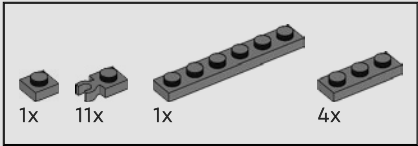
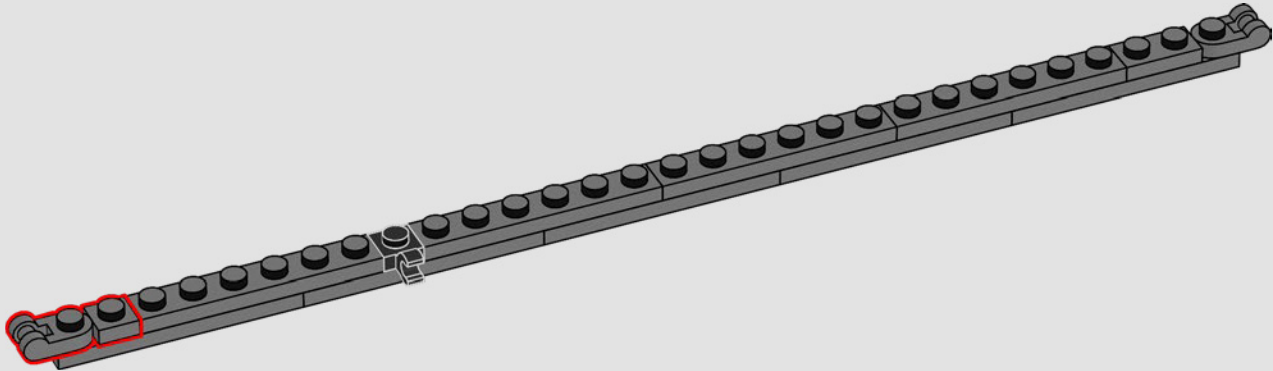


149

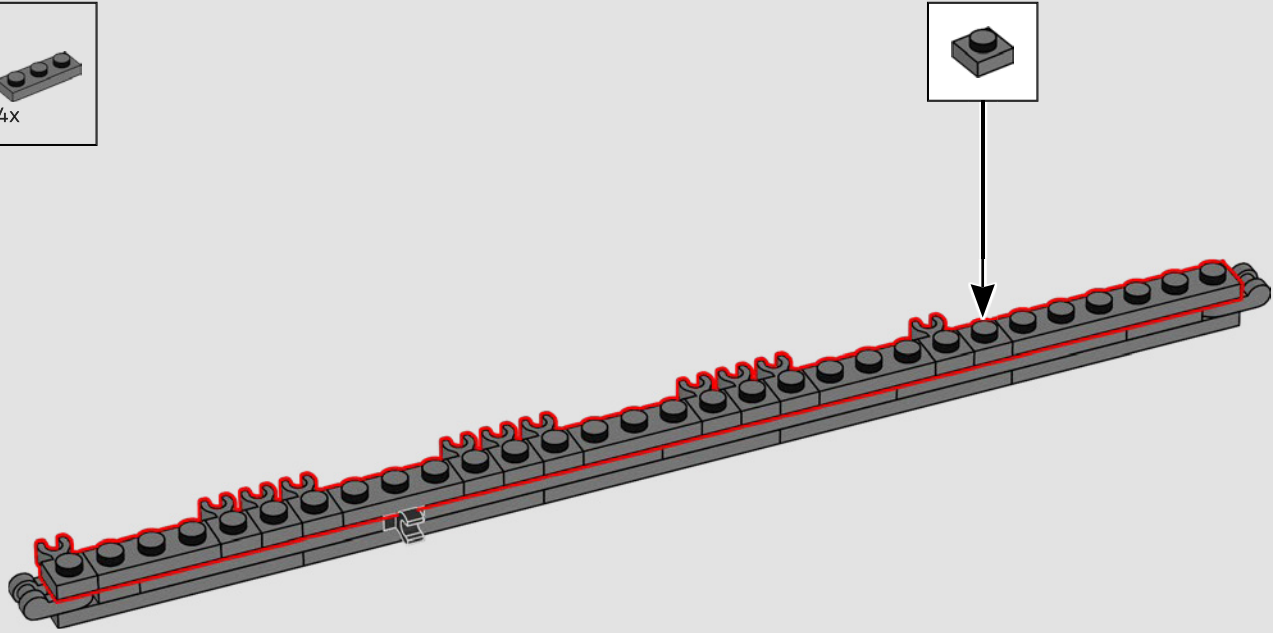


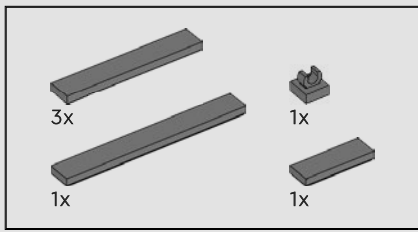


150

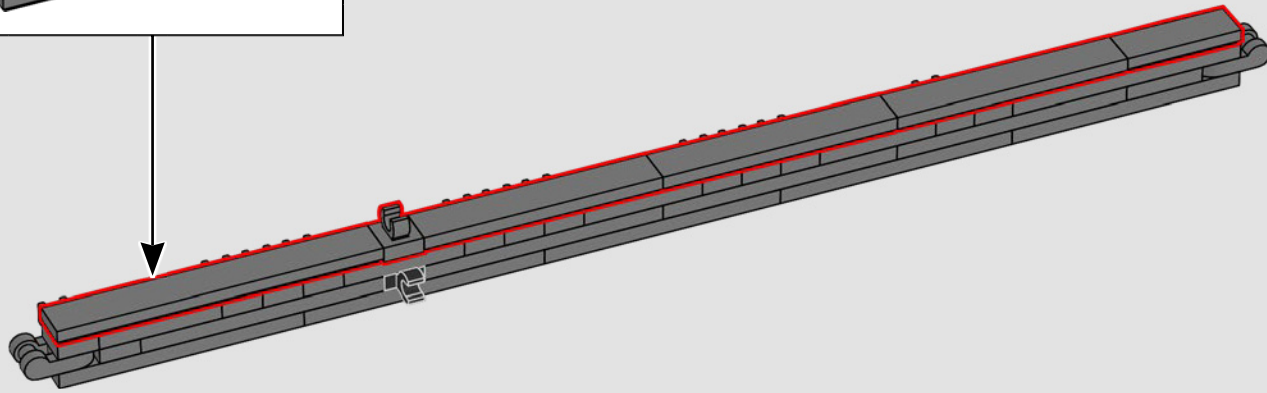
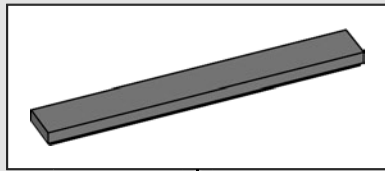


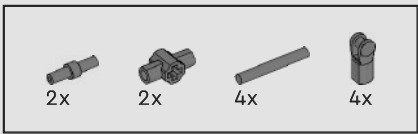
151





152



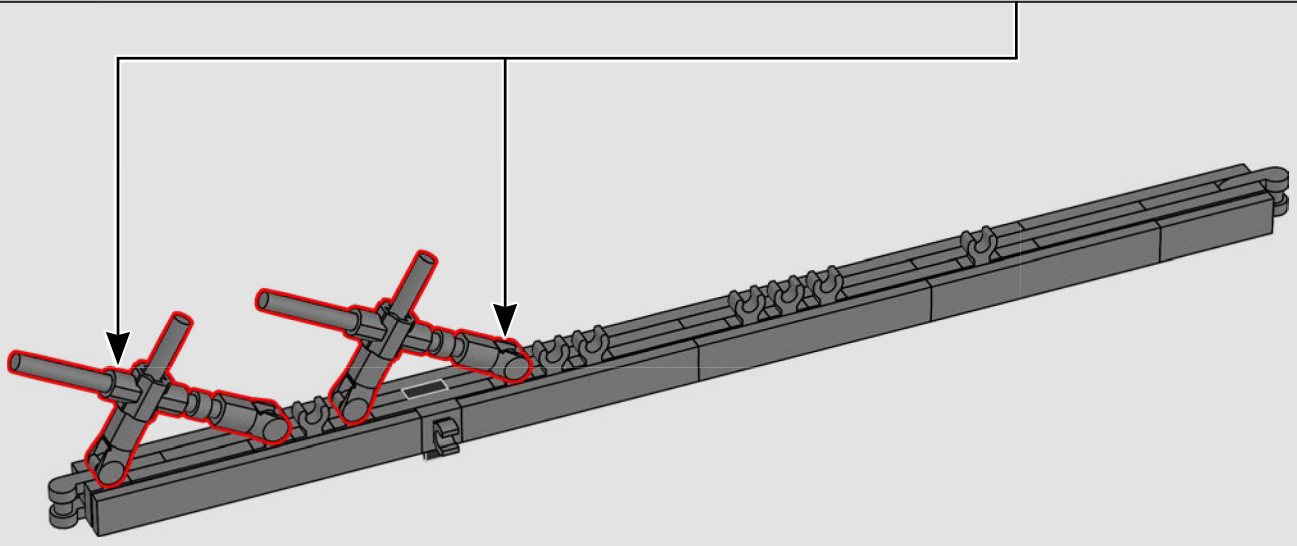


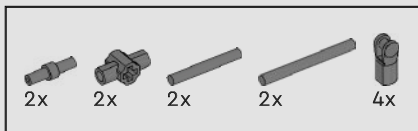
153

1 2 3

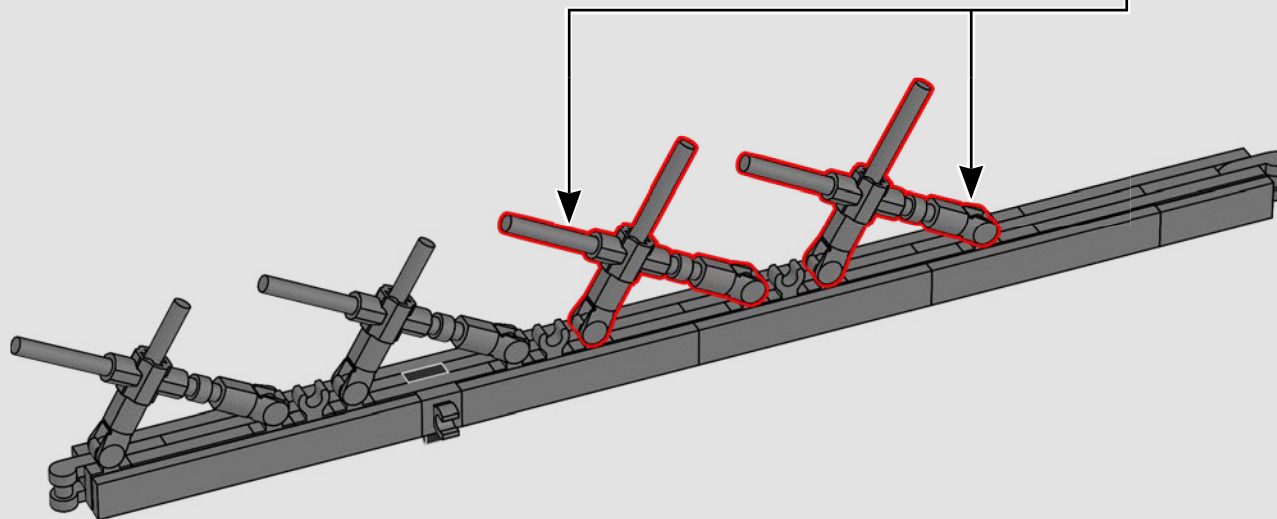
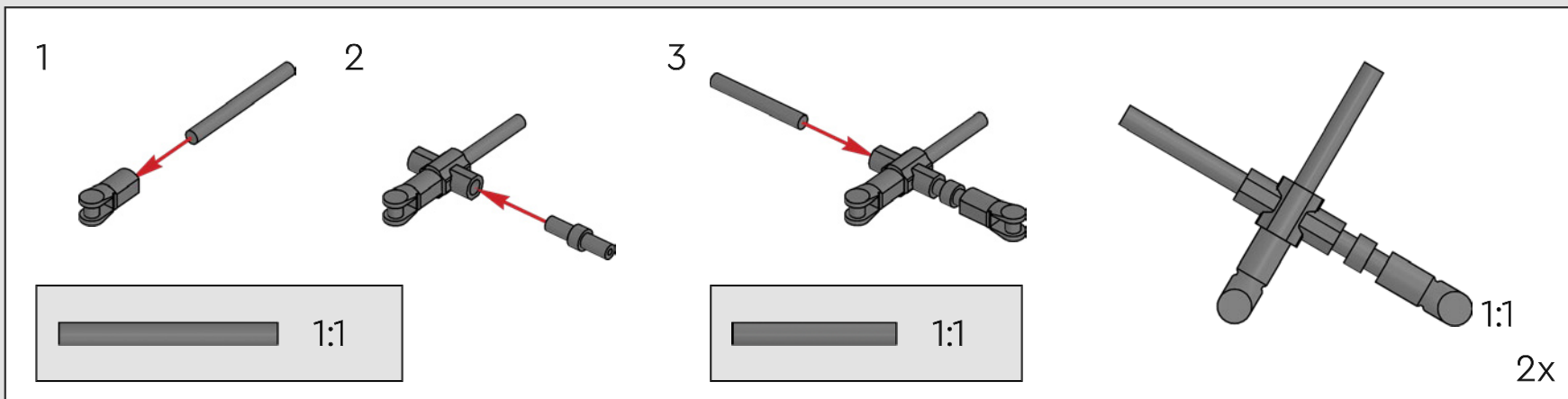
1:1 1:1 1:1

2x



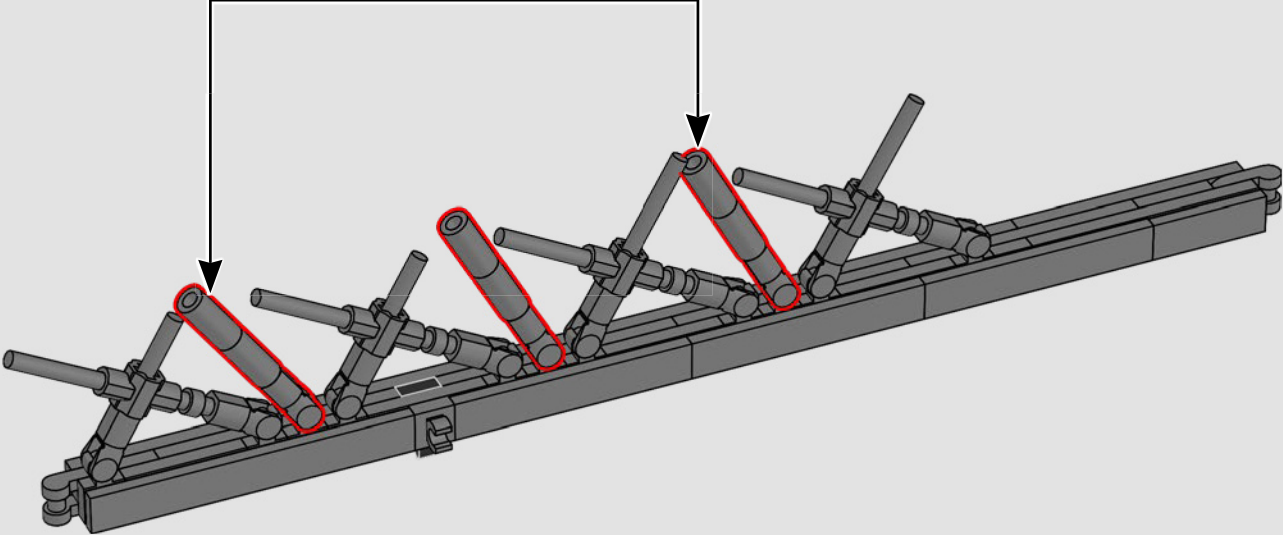
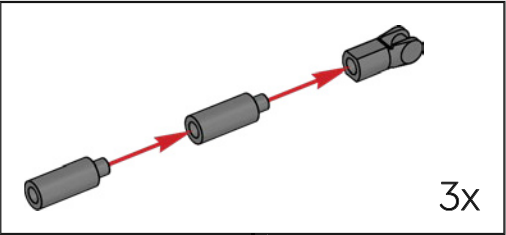


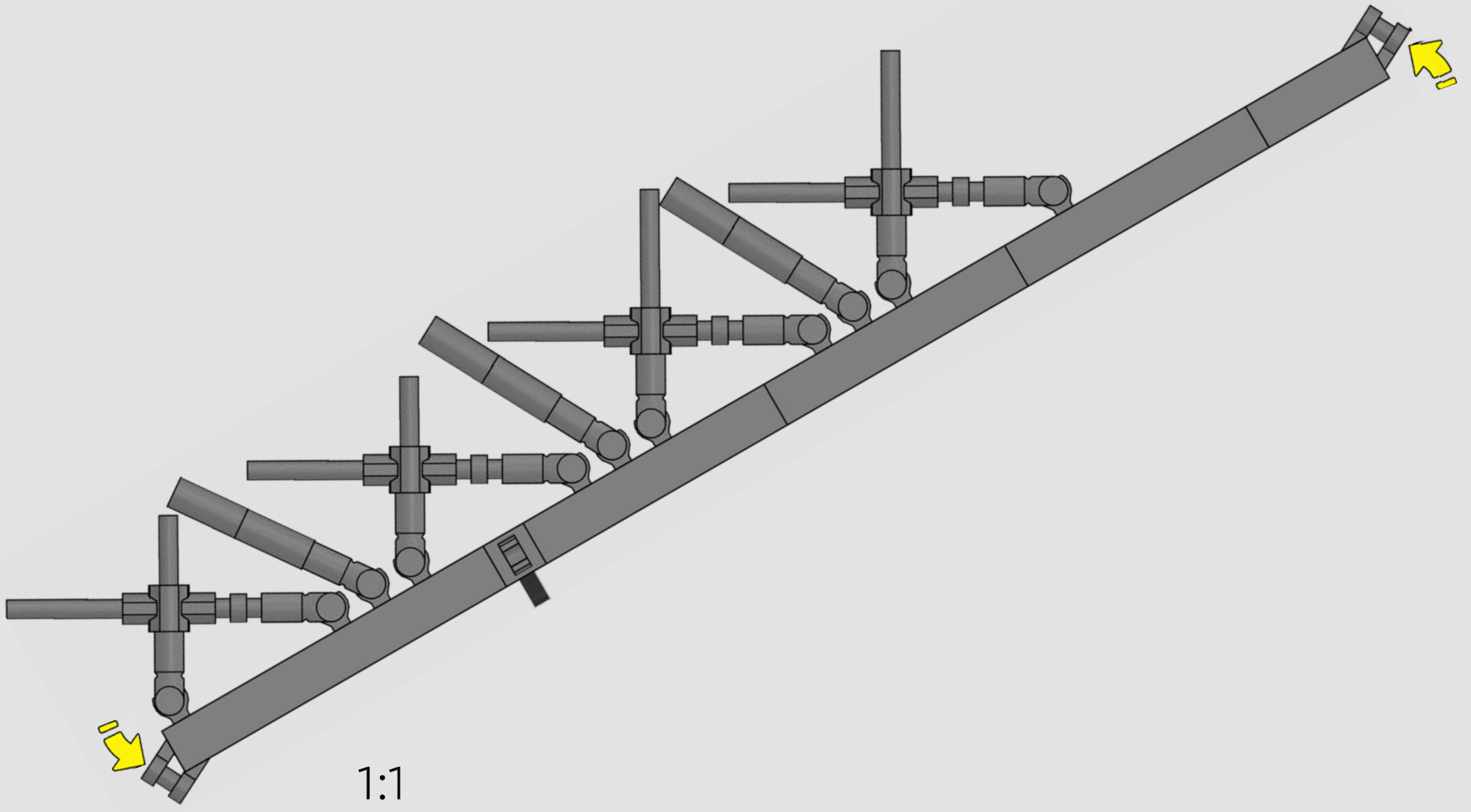
154





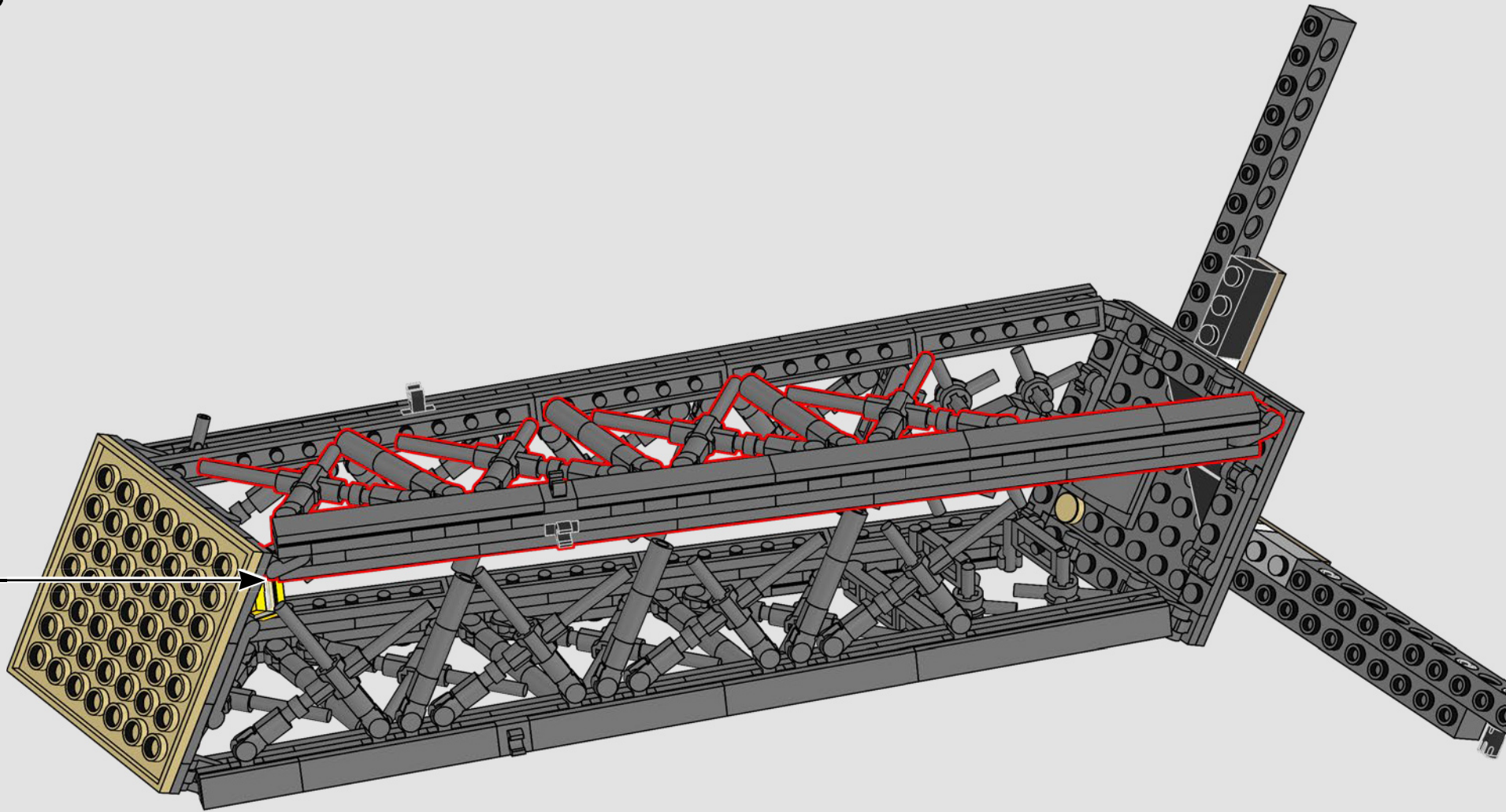
155





1:1

156

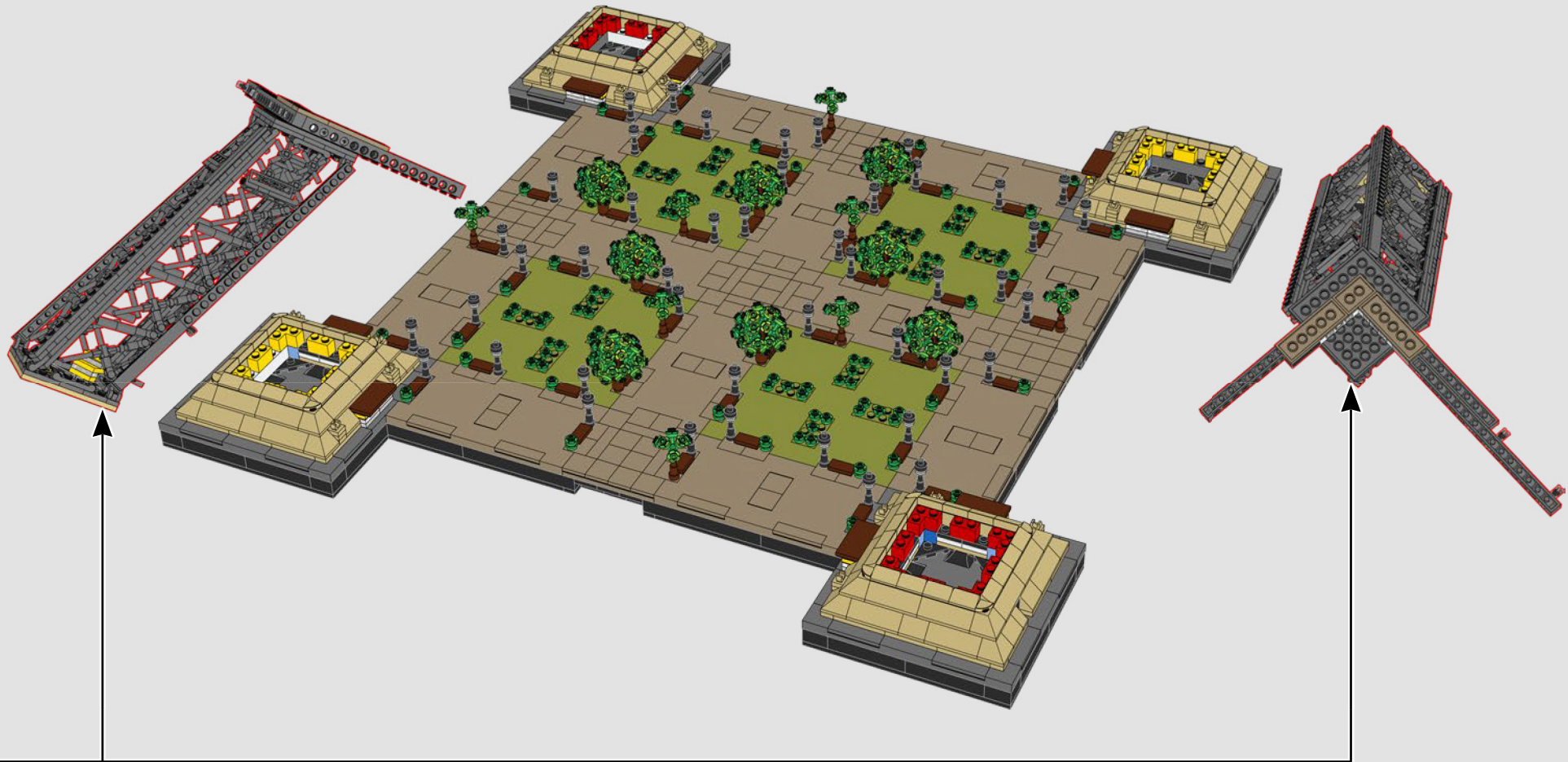


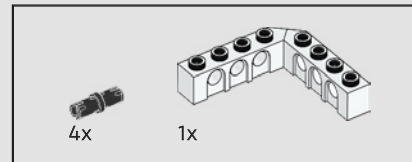
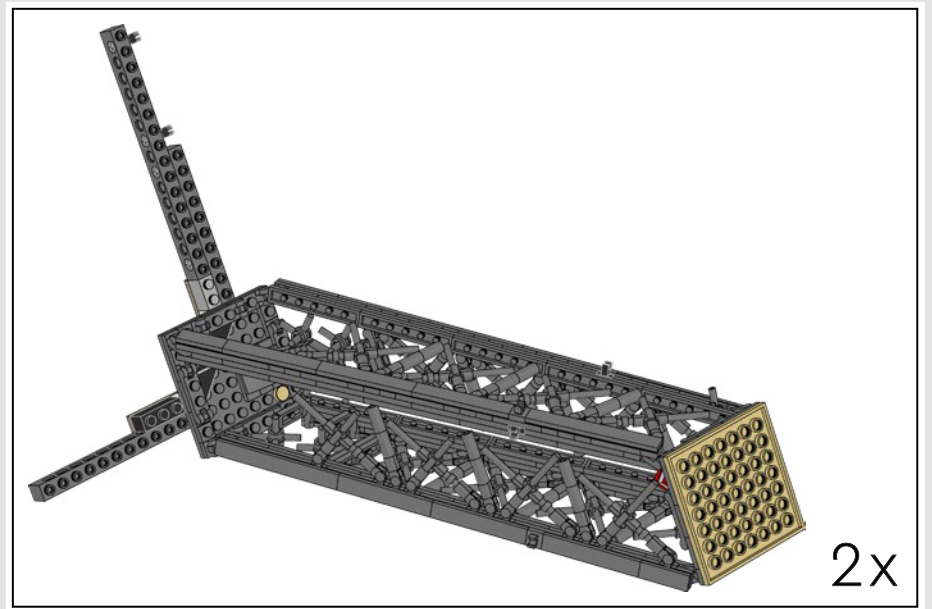
2x



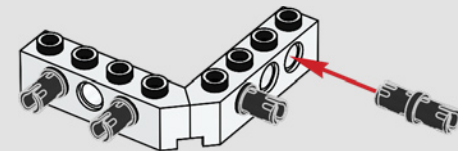
Der Originalturm wurde aus vorgefertigten Segmenten zusammengesetzt, genau wie ein gigantisches LEGO® Modell!
Der Eiffelturm besteht aus 18.038 Einzelteilen, die LEGO Version wird dagegen aus 10.001 LEGO Elementen zusammengesetzt.

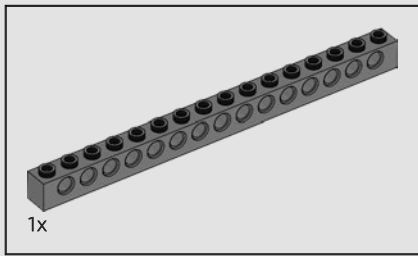
157



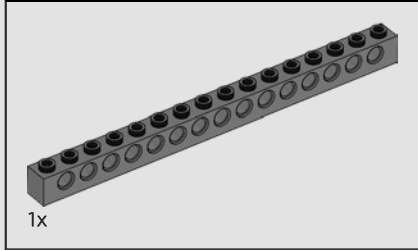
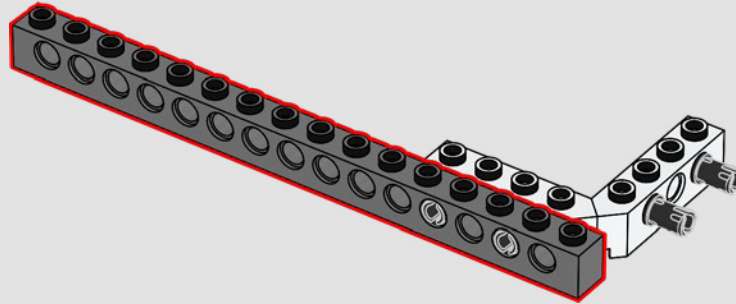


158

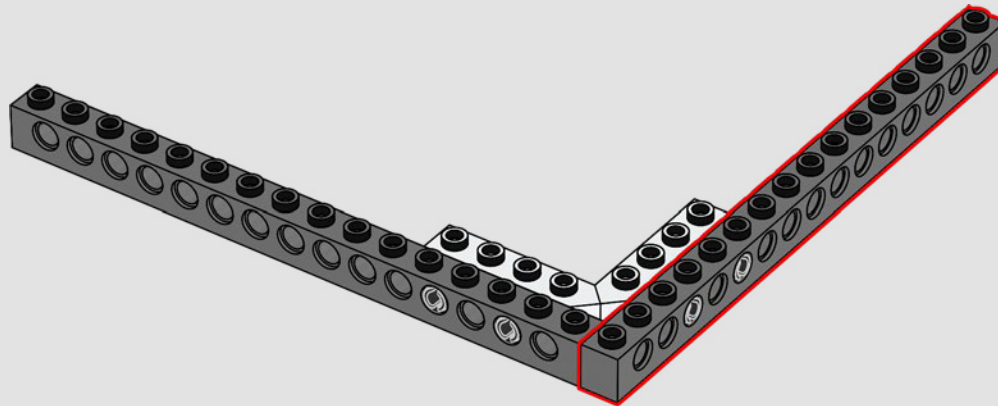


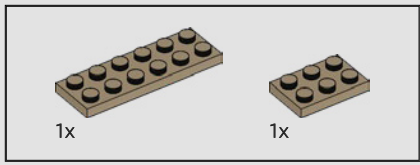


159

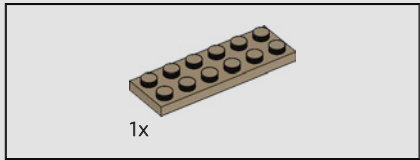
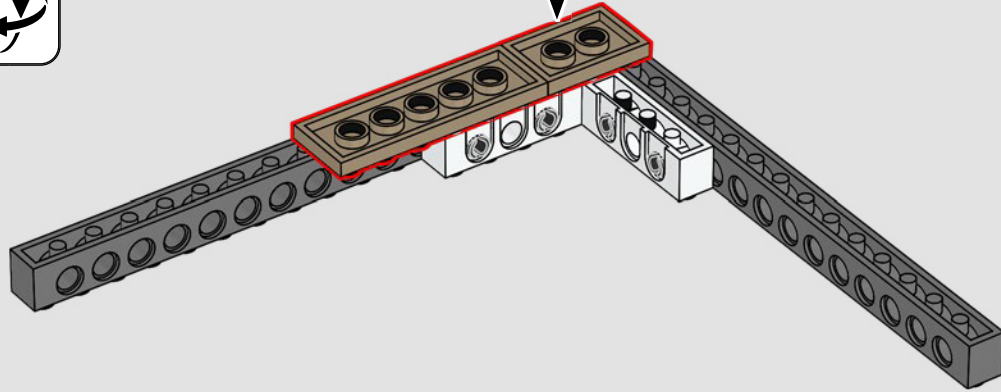
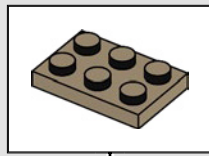


160

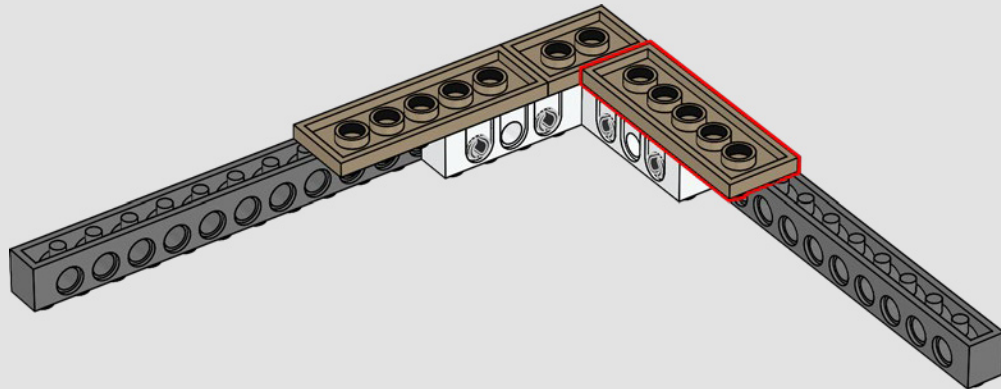


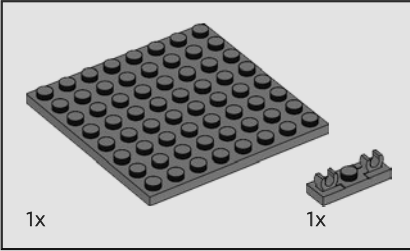
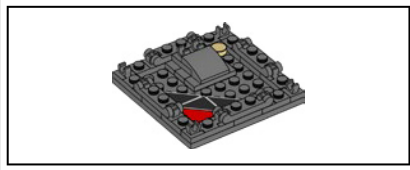


161

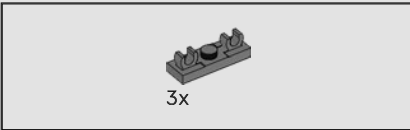
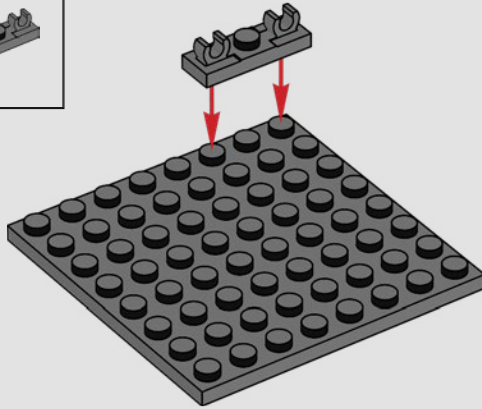


162

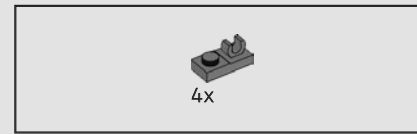
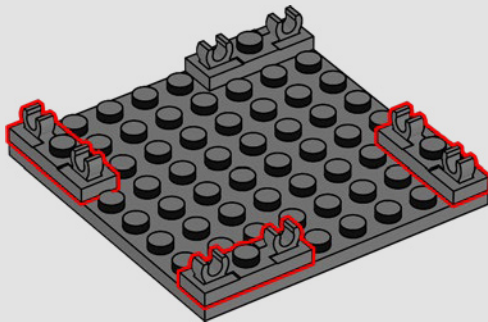




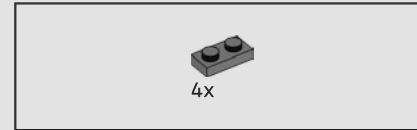
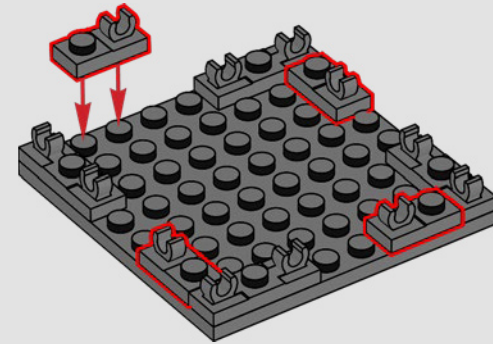
163



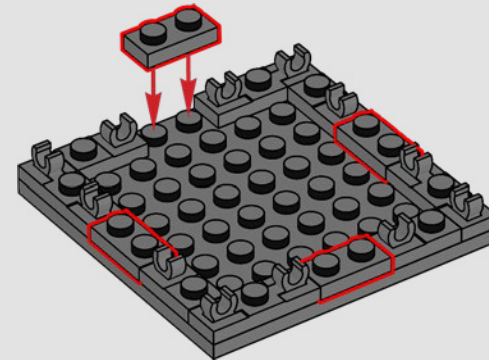
164

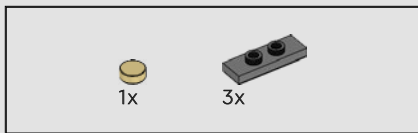


165

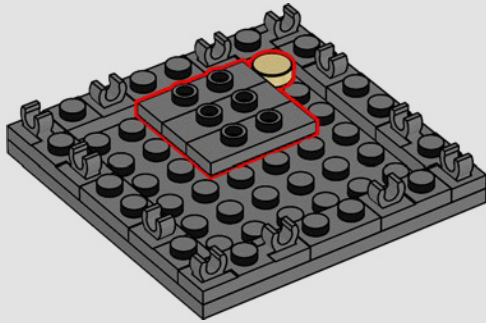


166

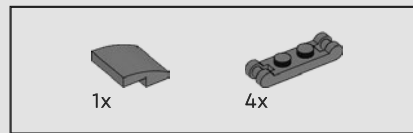
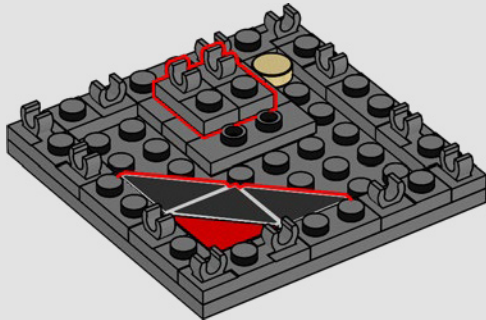




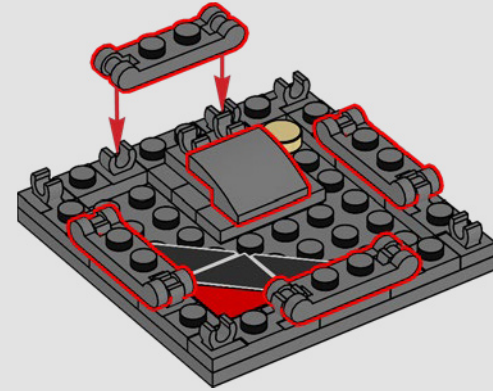
167



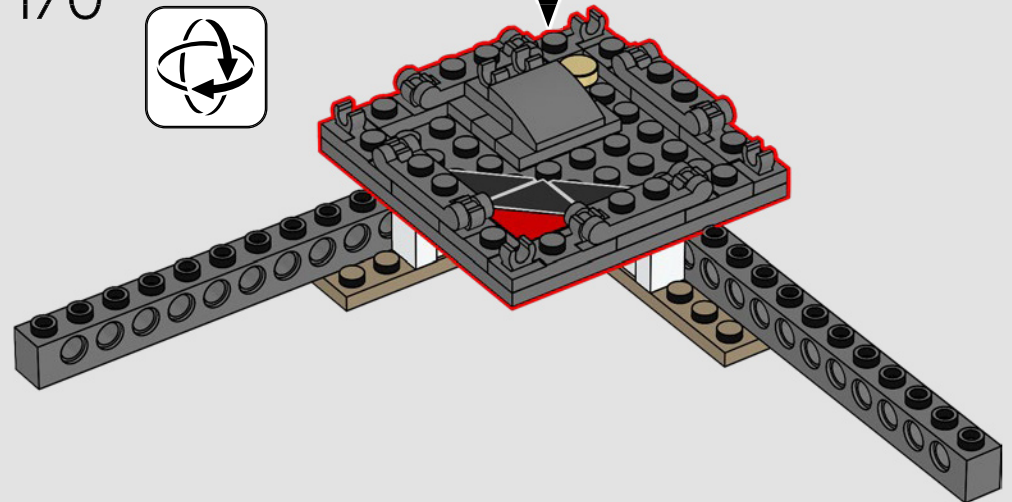
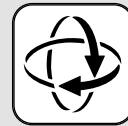
168

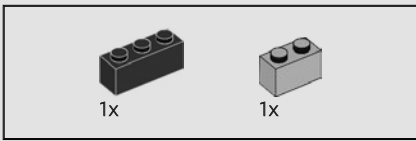


169

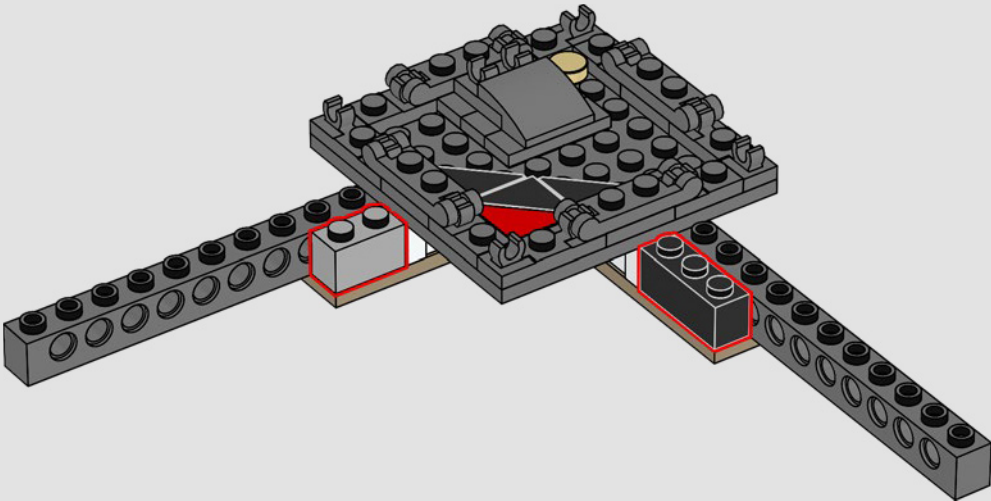


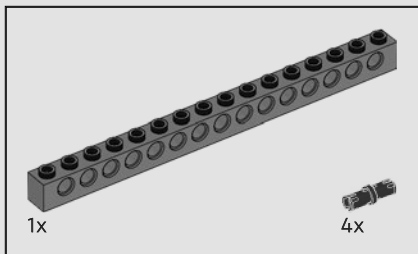
170



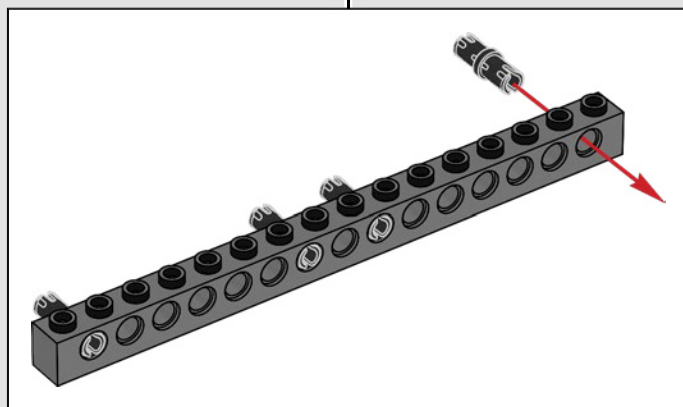
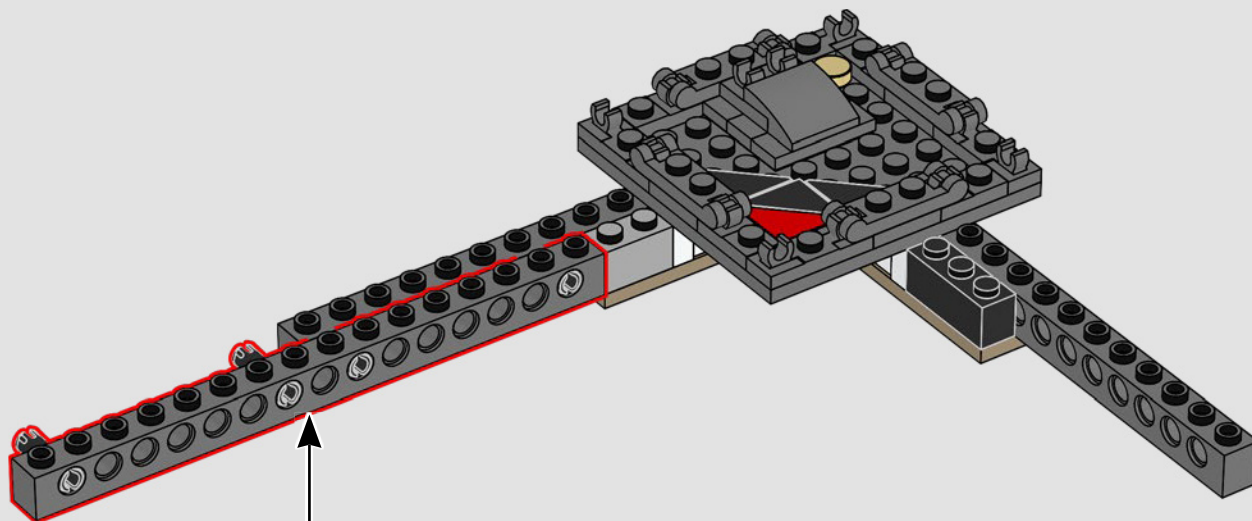


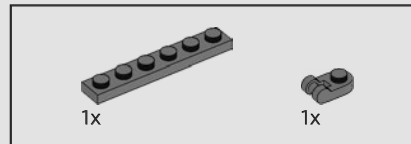
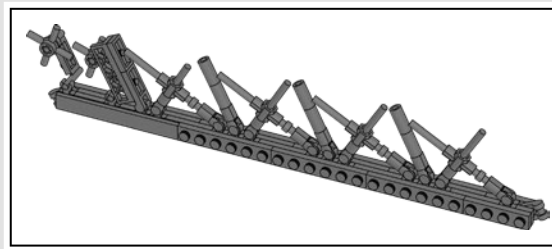
171



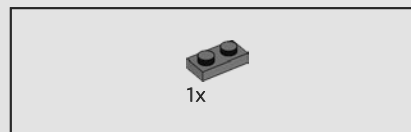
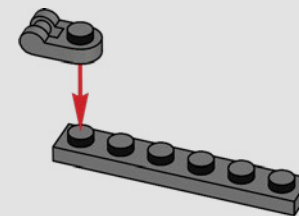


172

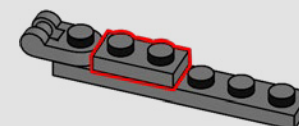


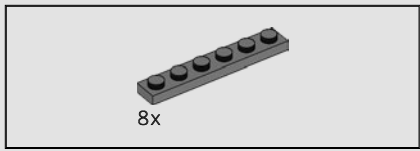


173

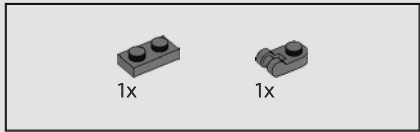
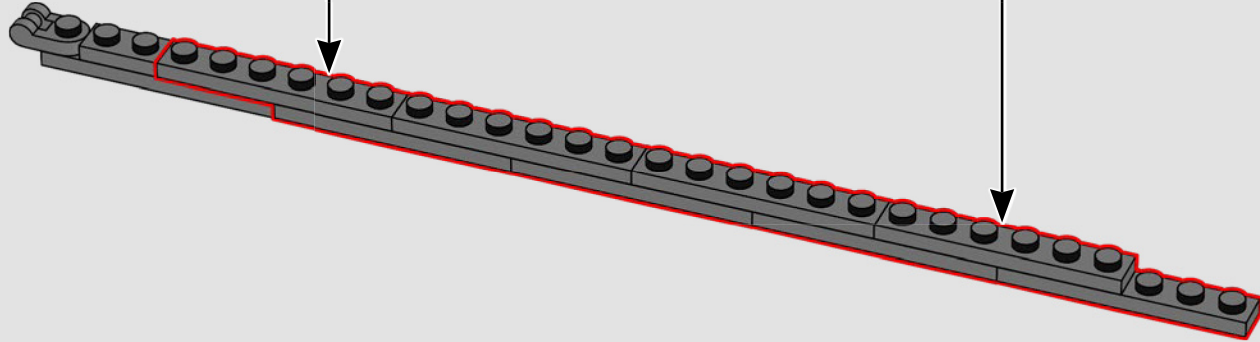
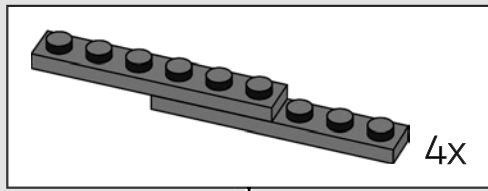


174

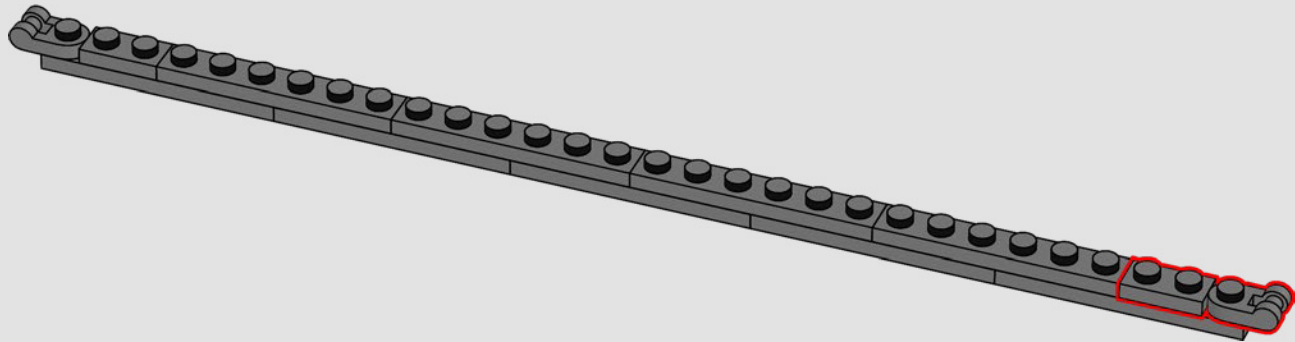


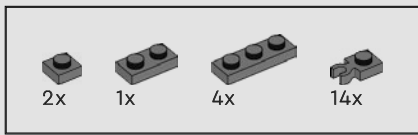


175

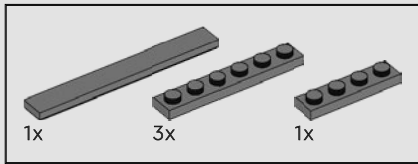
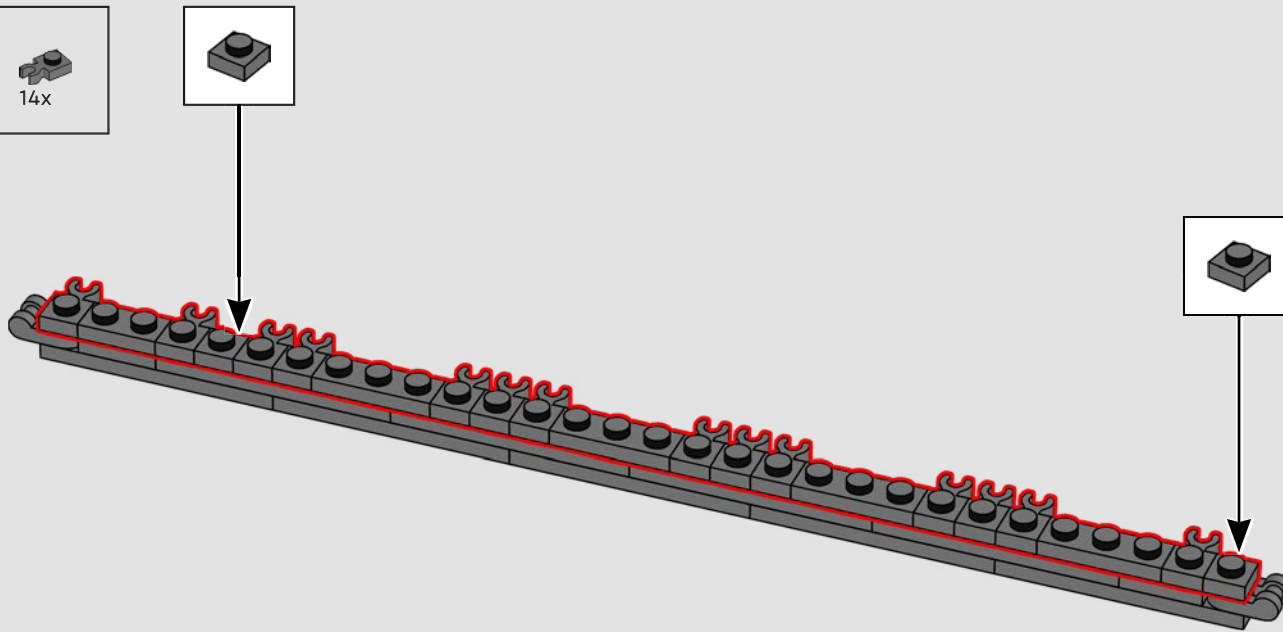


176

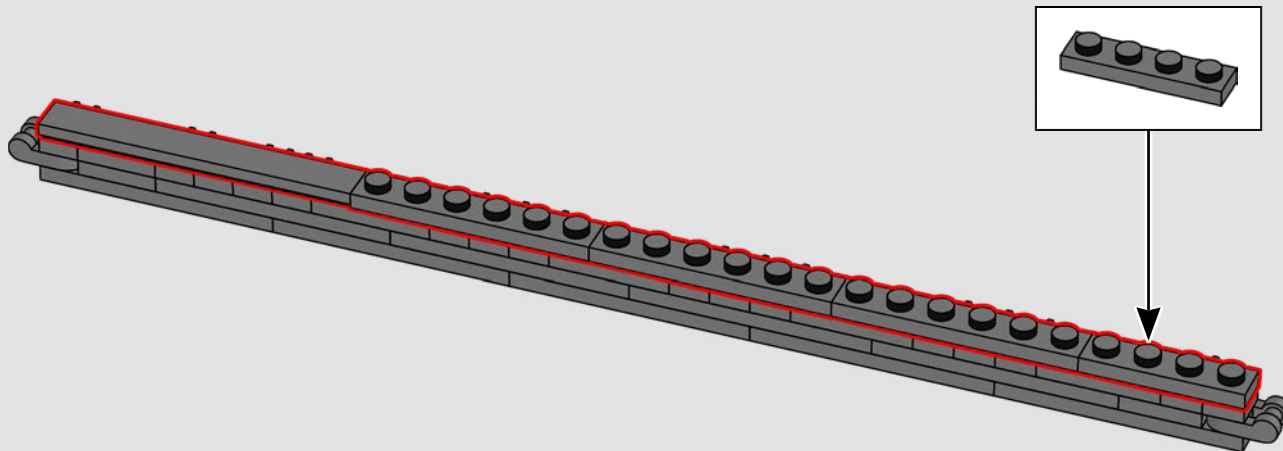


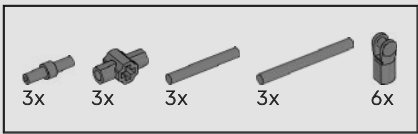


177

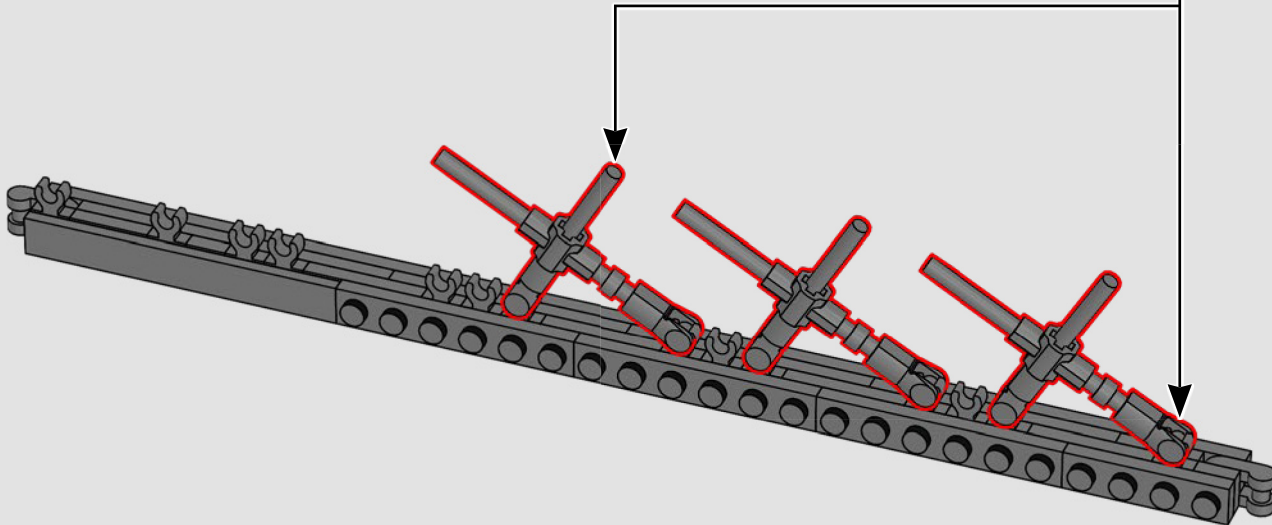
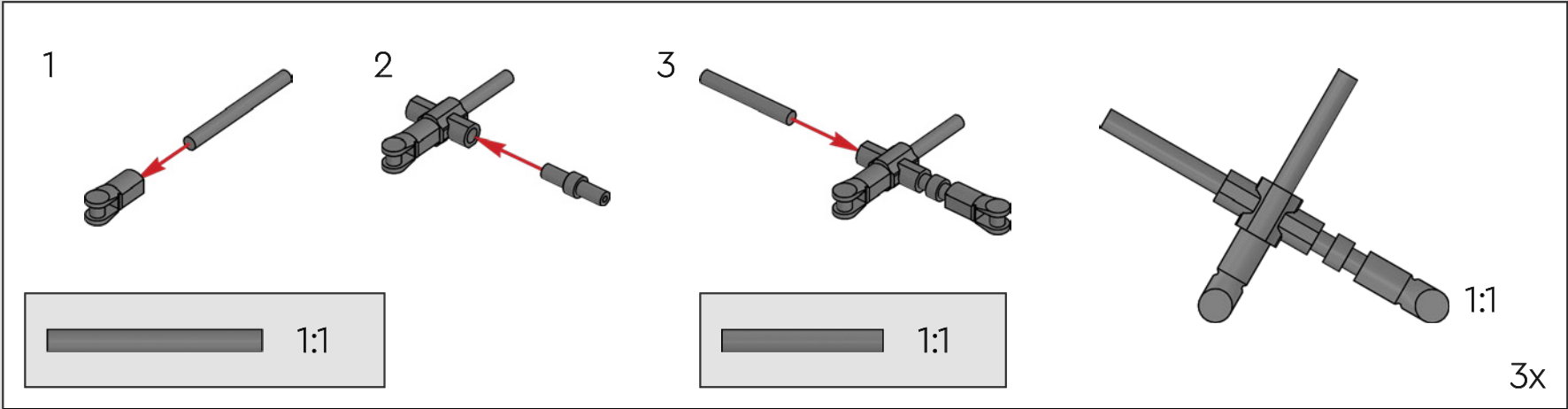


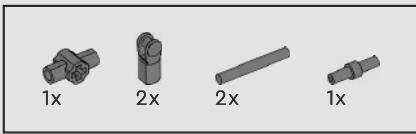
178



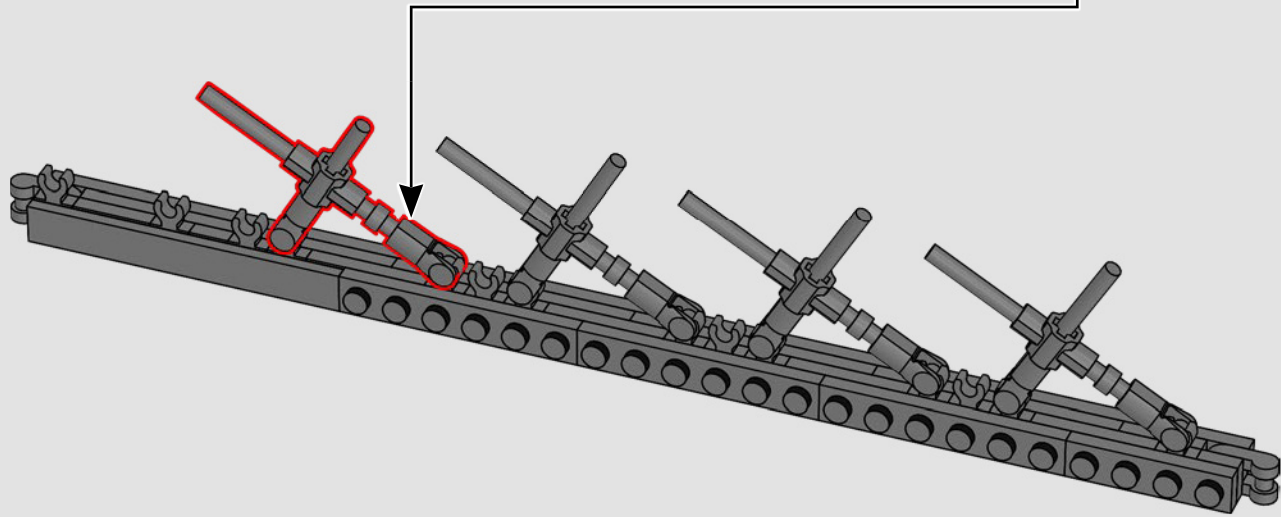
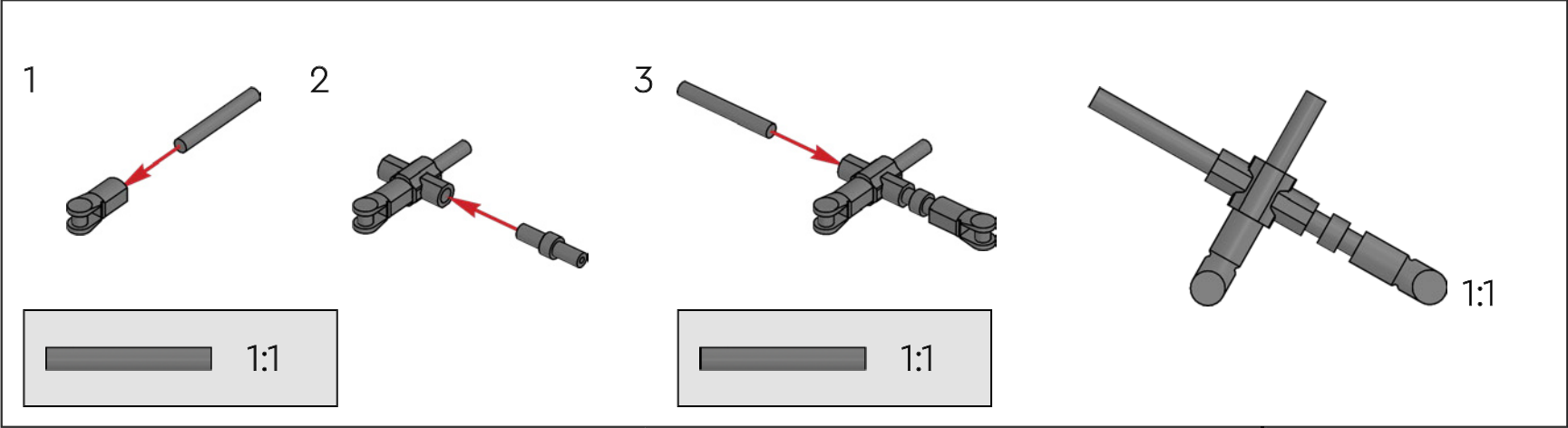


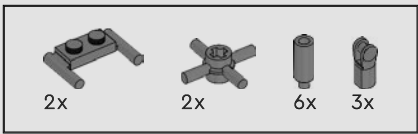
179



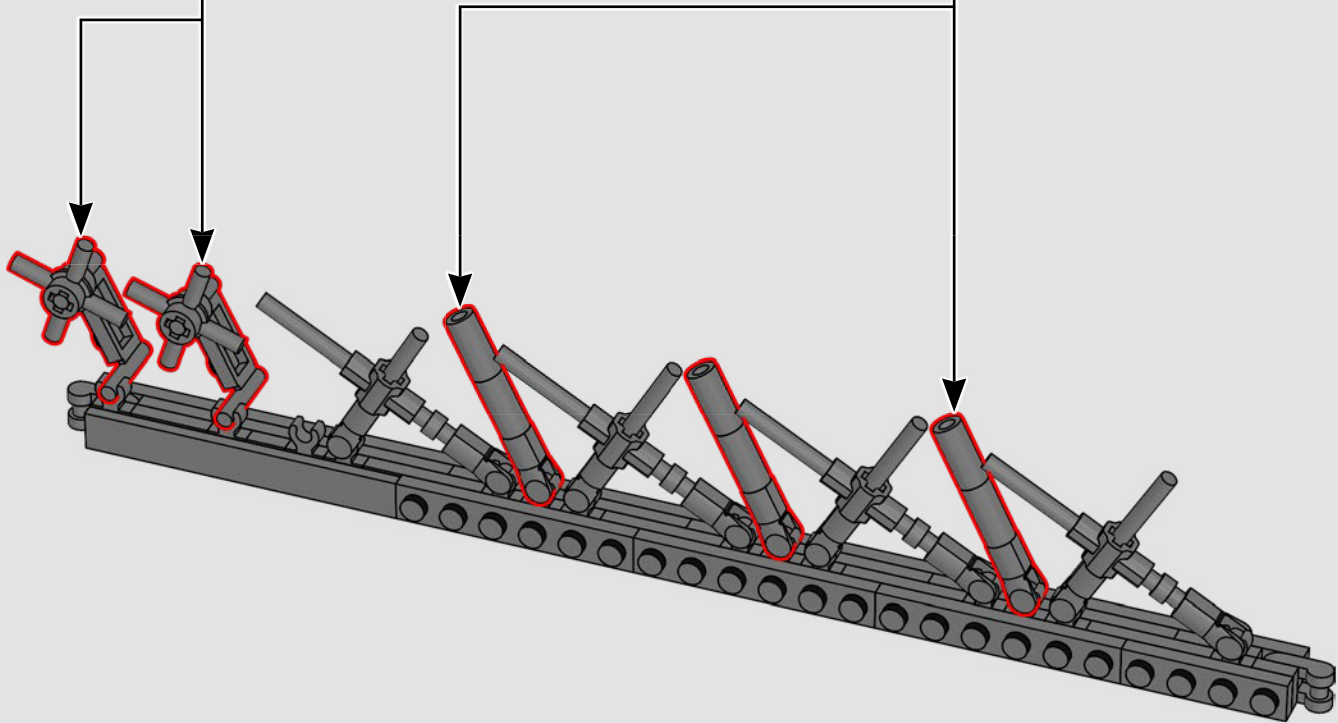
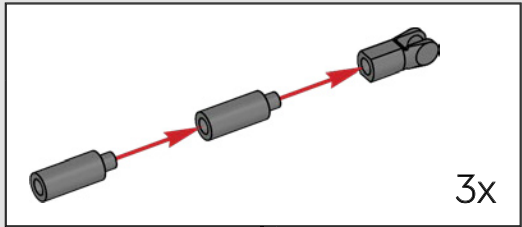
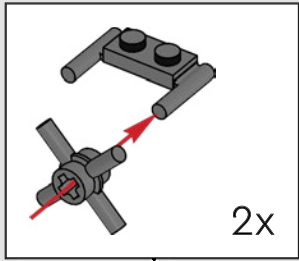


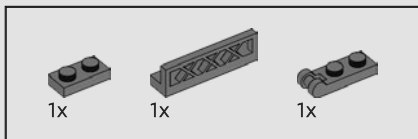
180



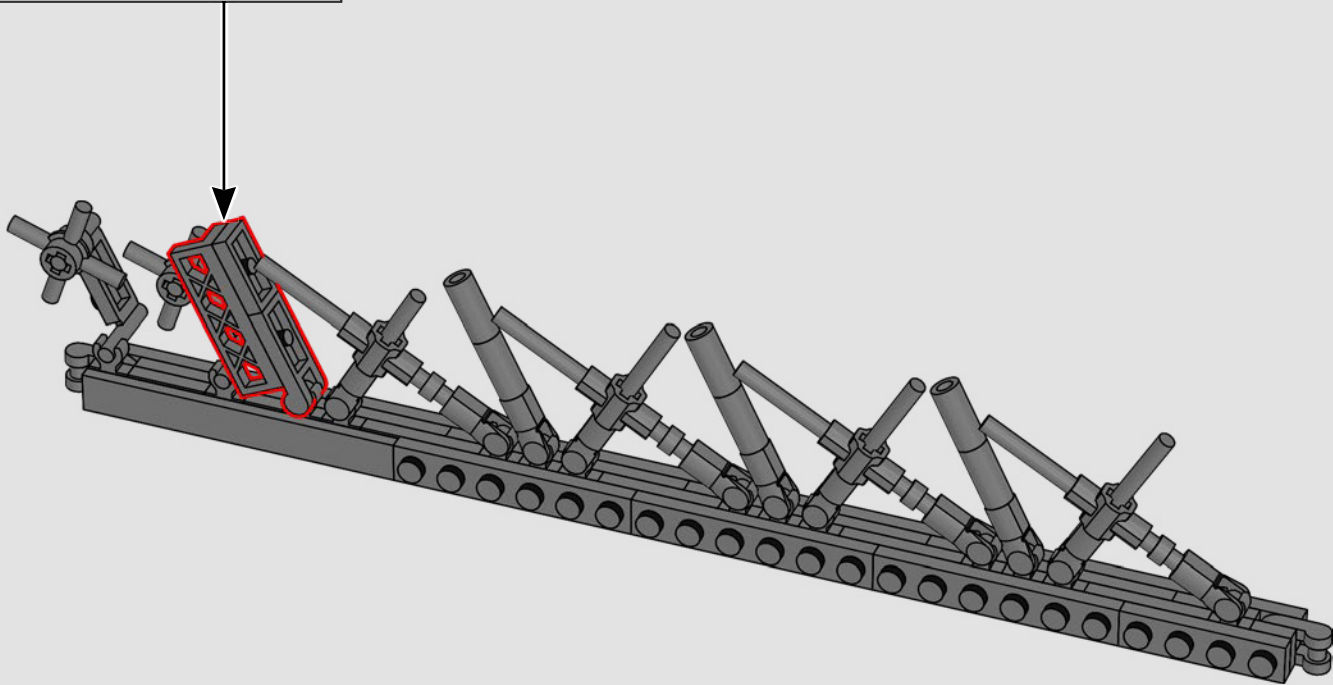
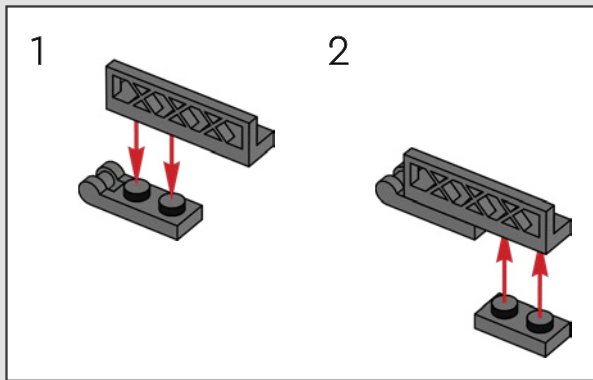


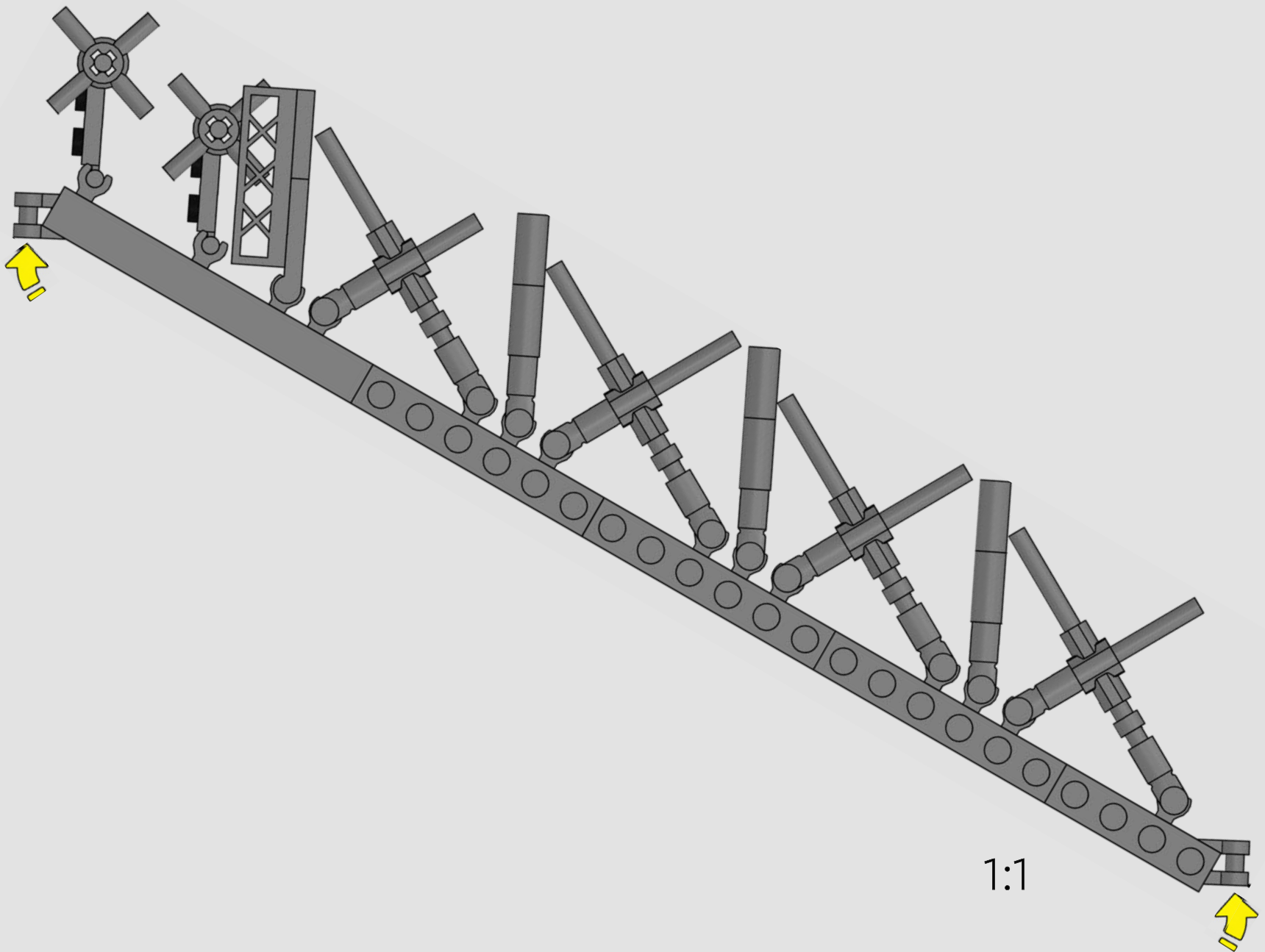
181



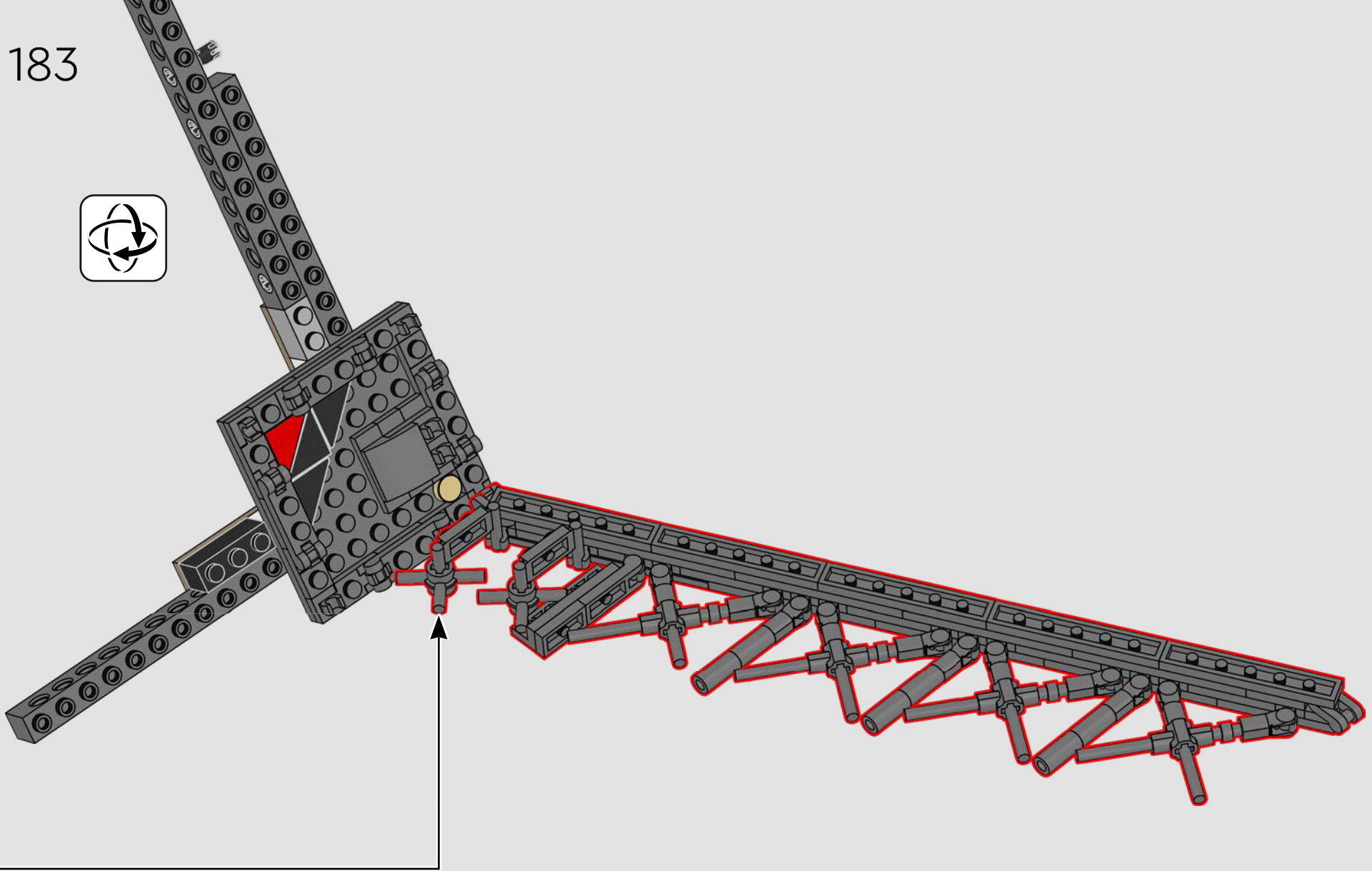


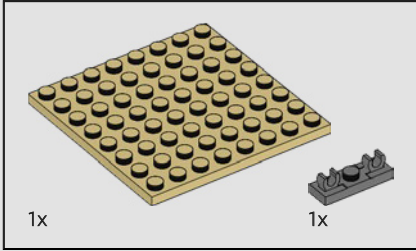
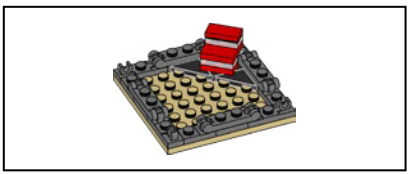
182



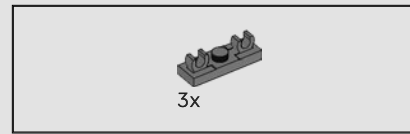
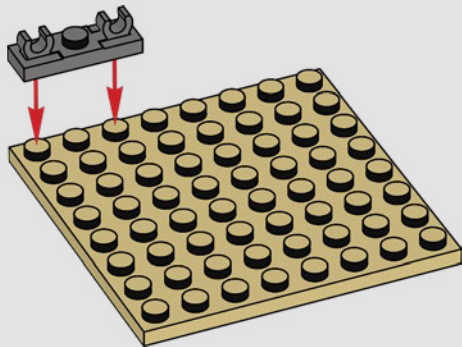


183

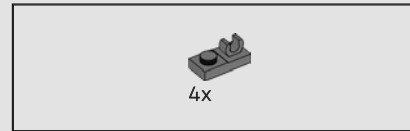
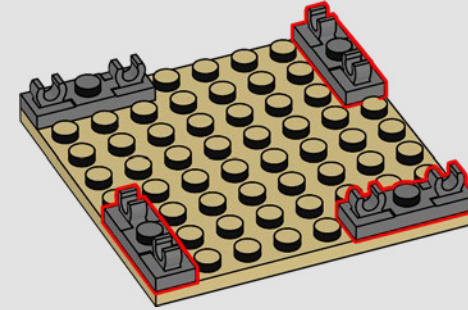




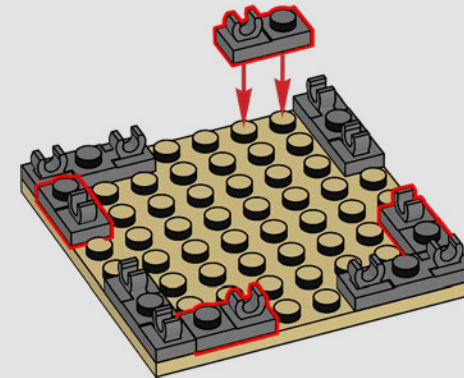
184

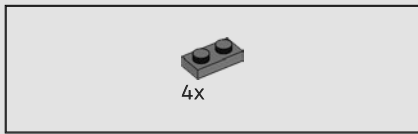


185

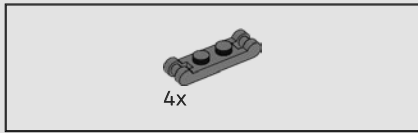
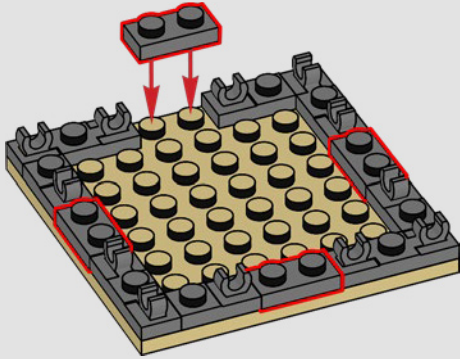


186

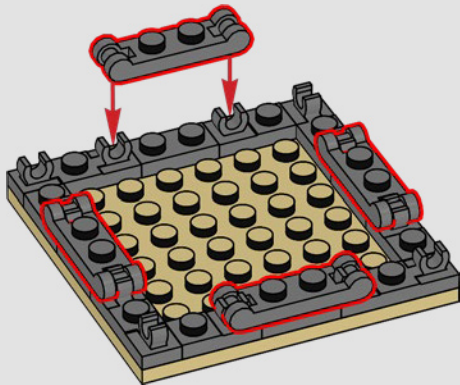




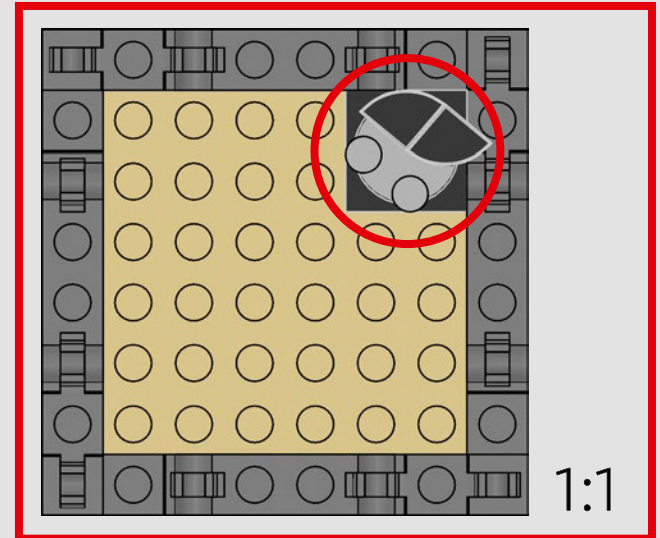
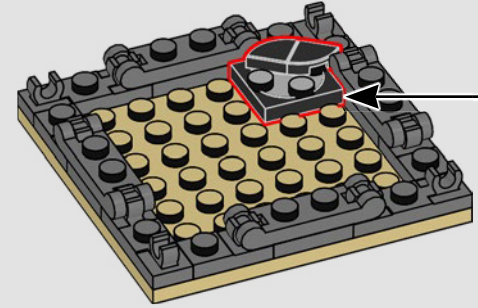
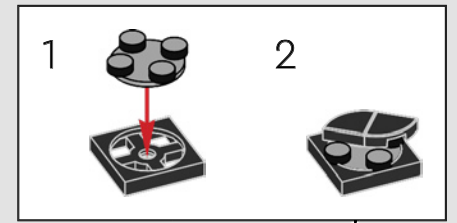
187



188



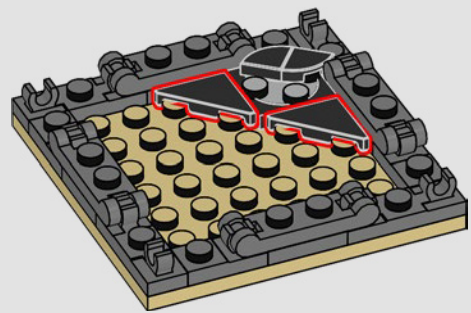
189





2x

190

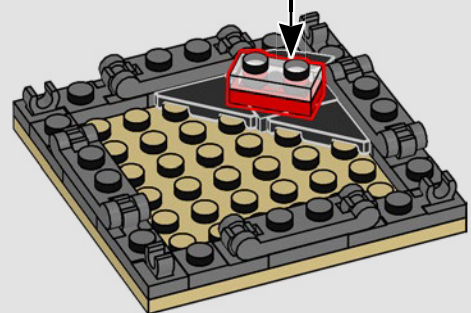
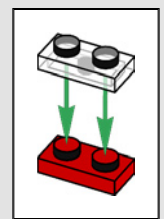


1x



1x

191



1x

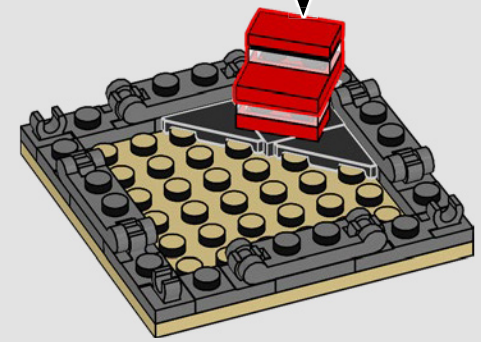
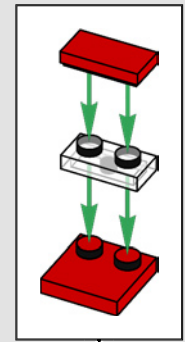


1x



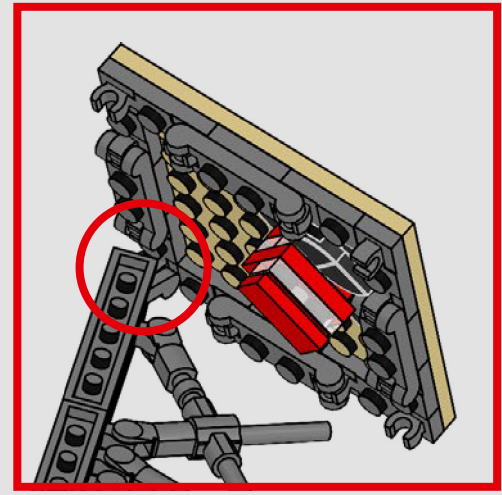
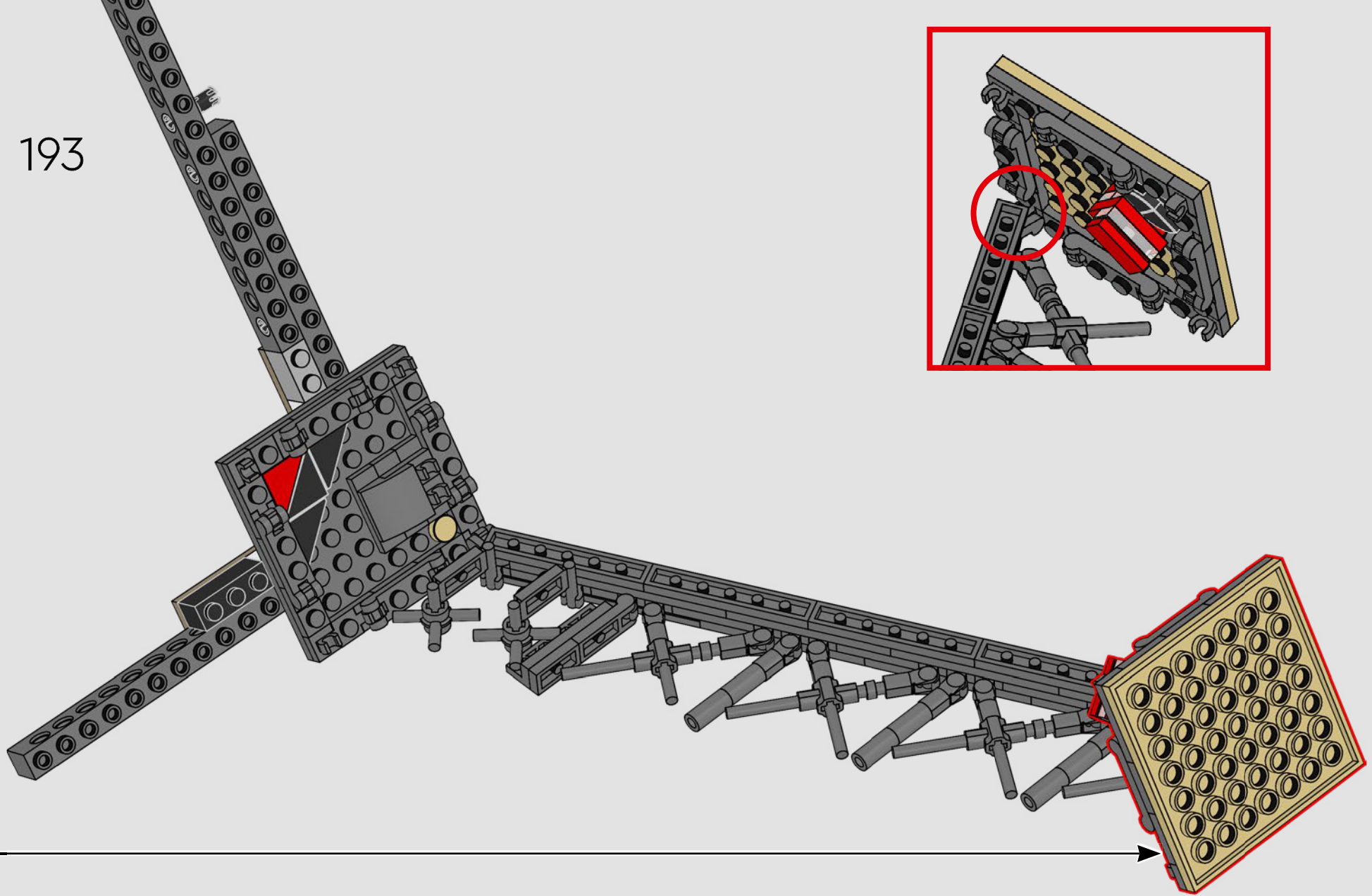
1x

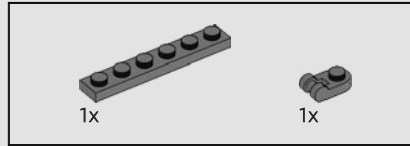
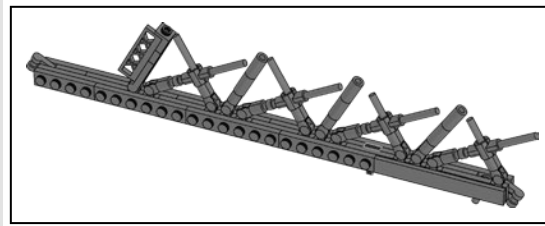
192



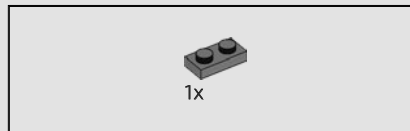
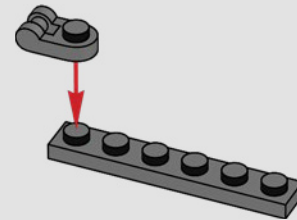
Die Aufzüge des Eiffelturms werden täglich geschmiert.
Und zwar mit Rinderfett.

193

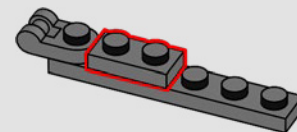


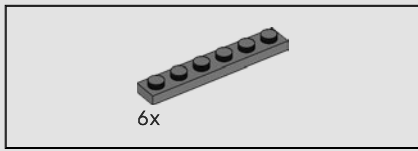


194

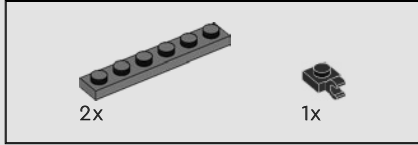
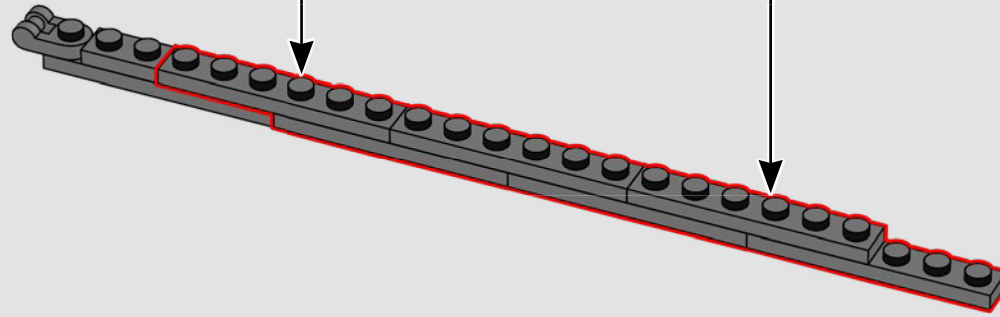
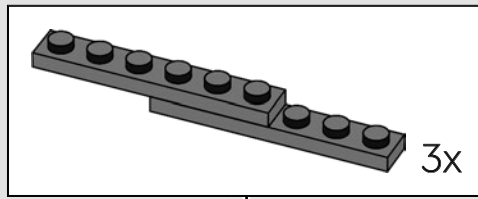


195

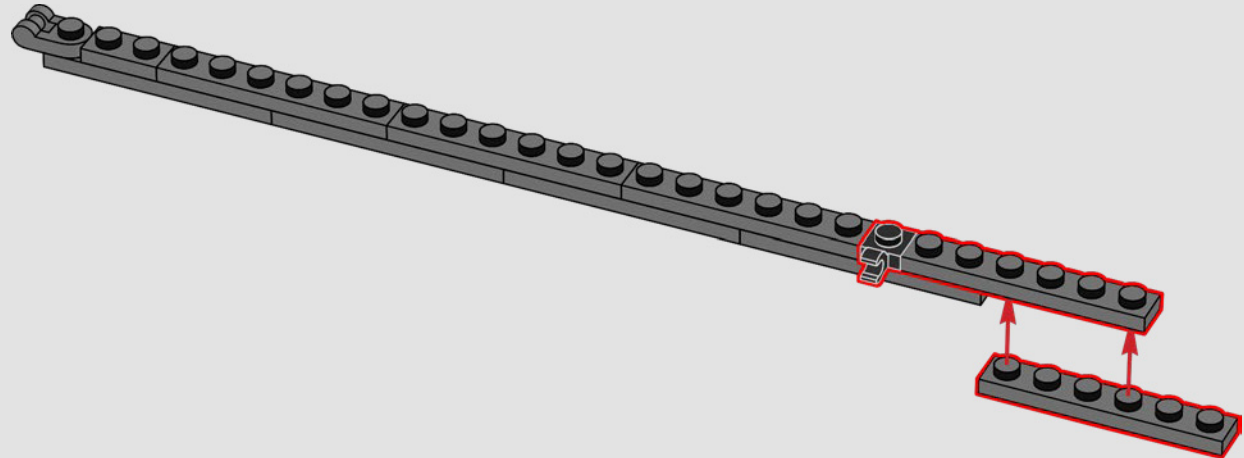


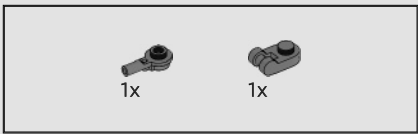


196

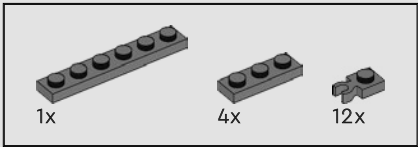
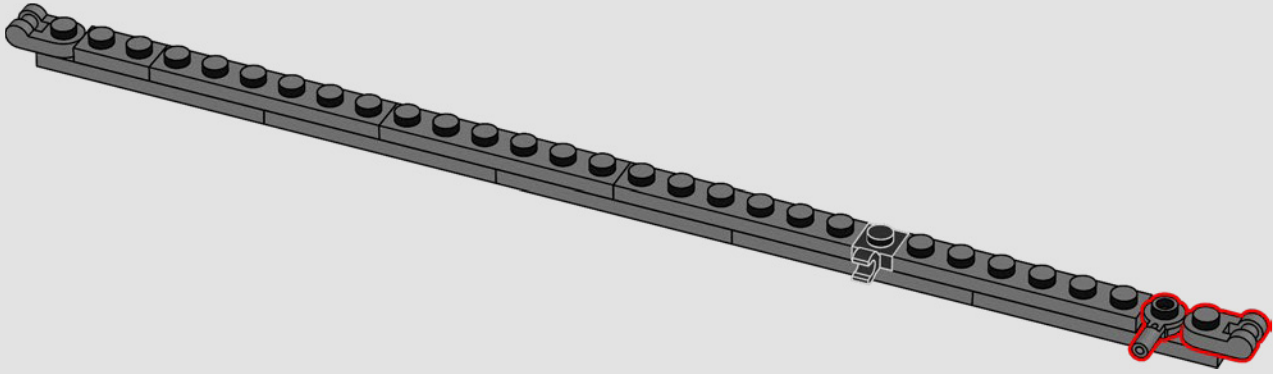


197

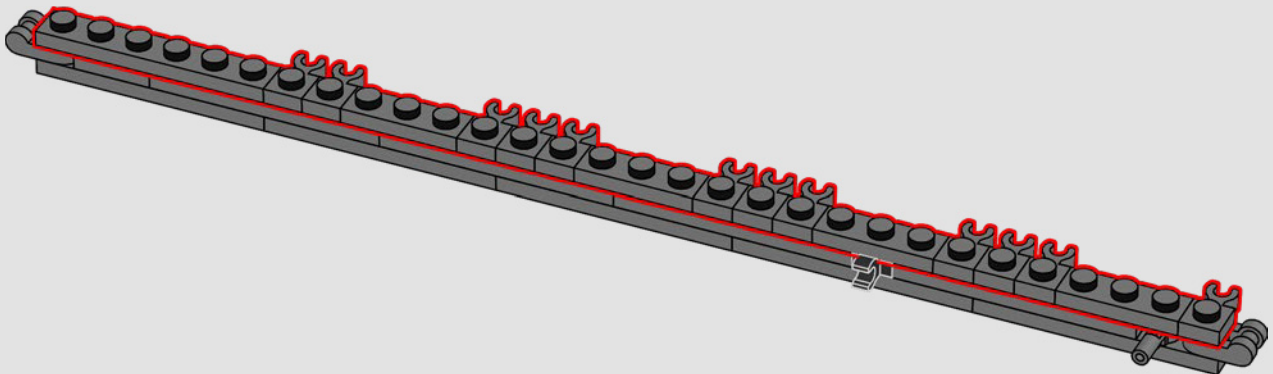


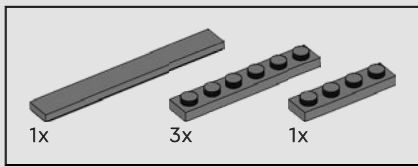


198

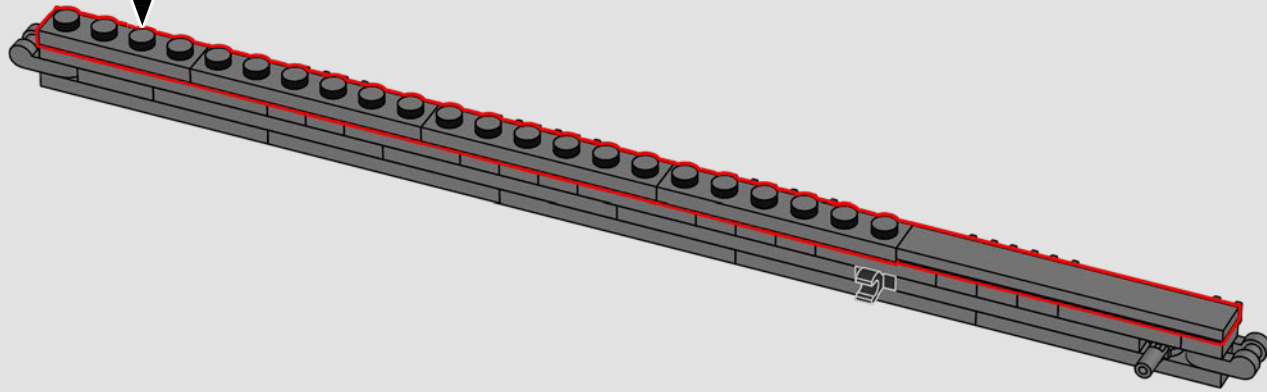
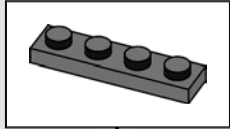


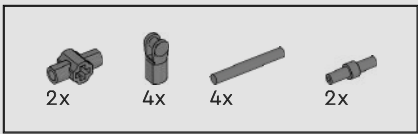
199



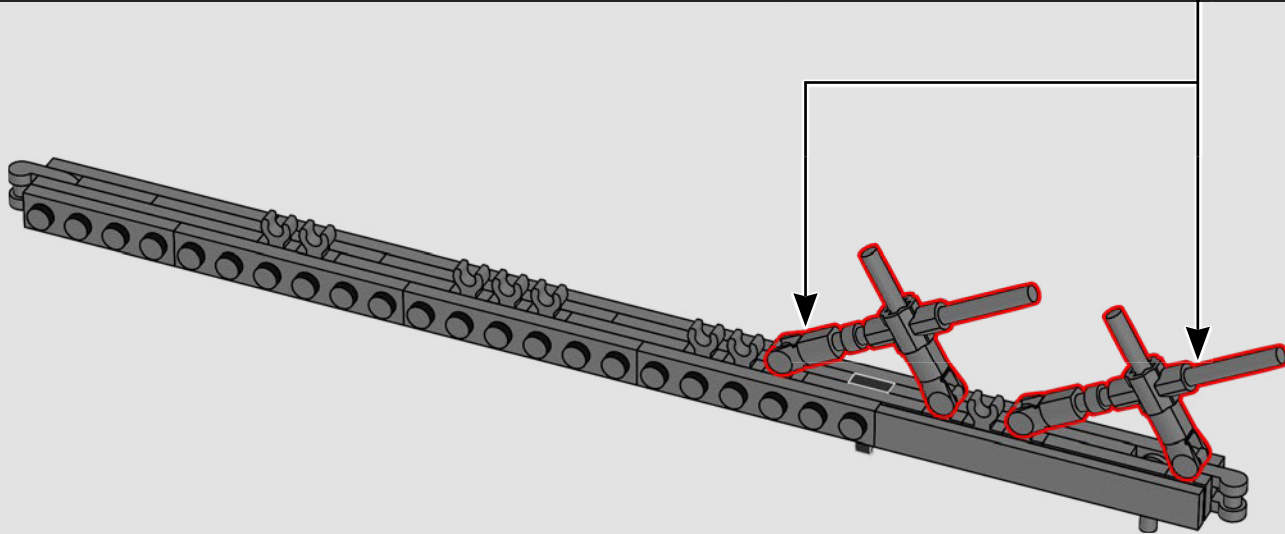
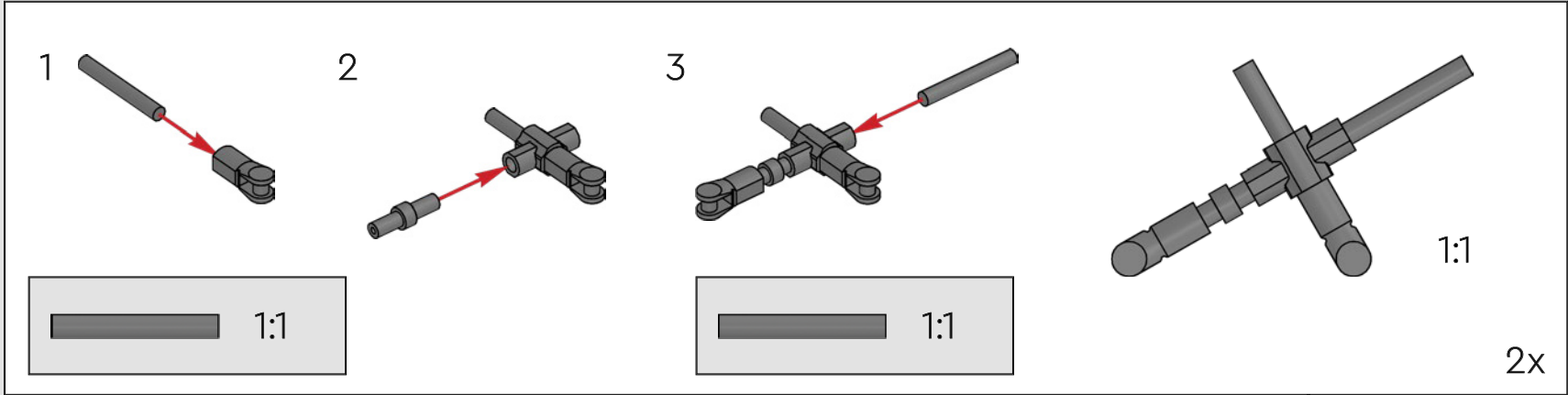


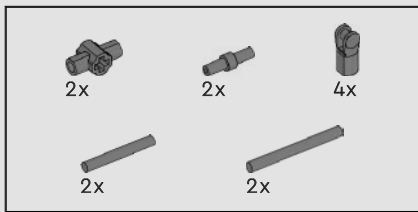
200



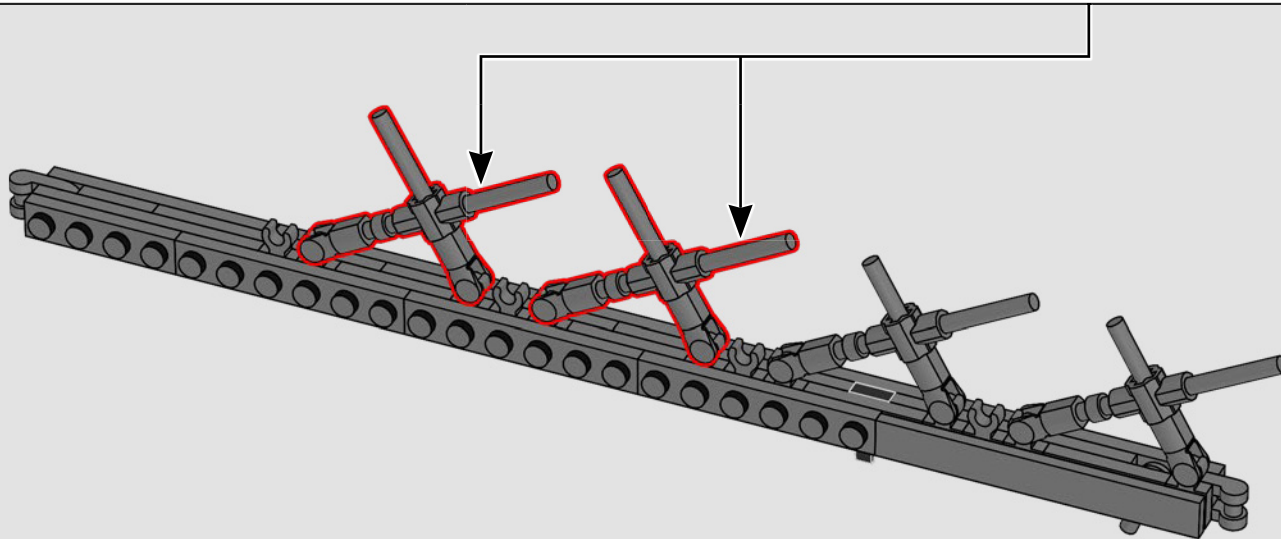
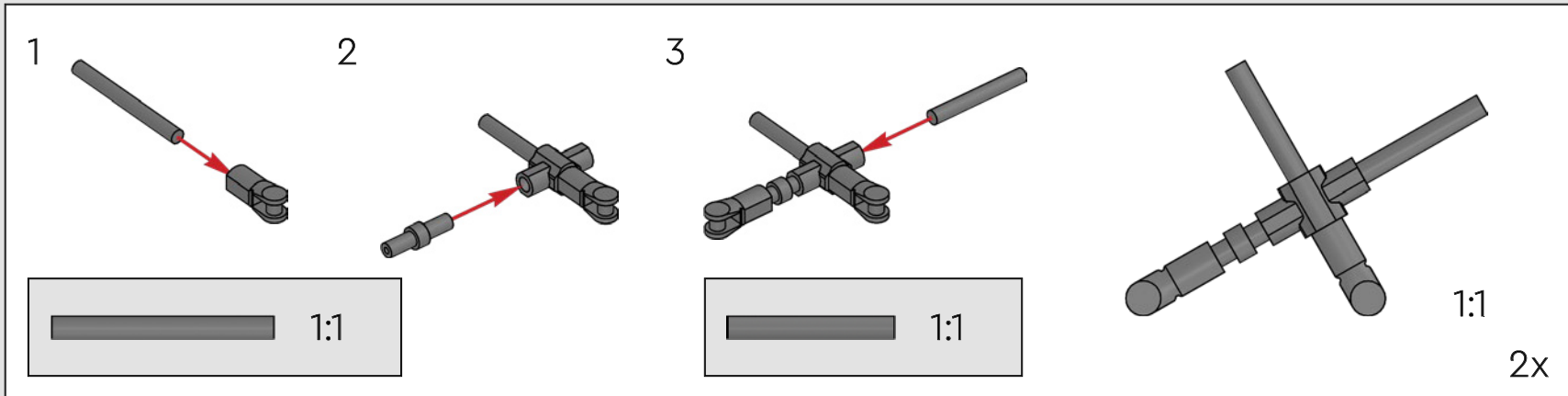


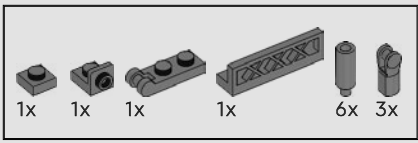
201



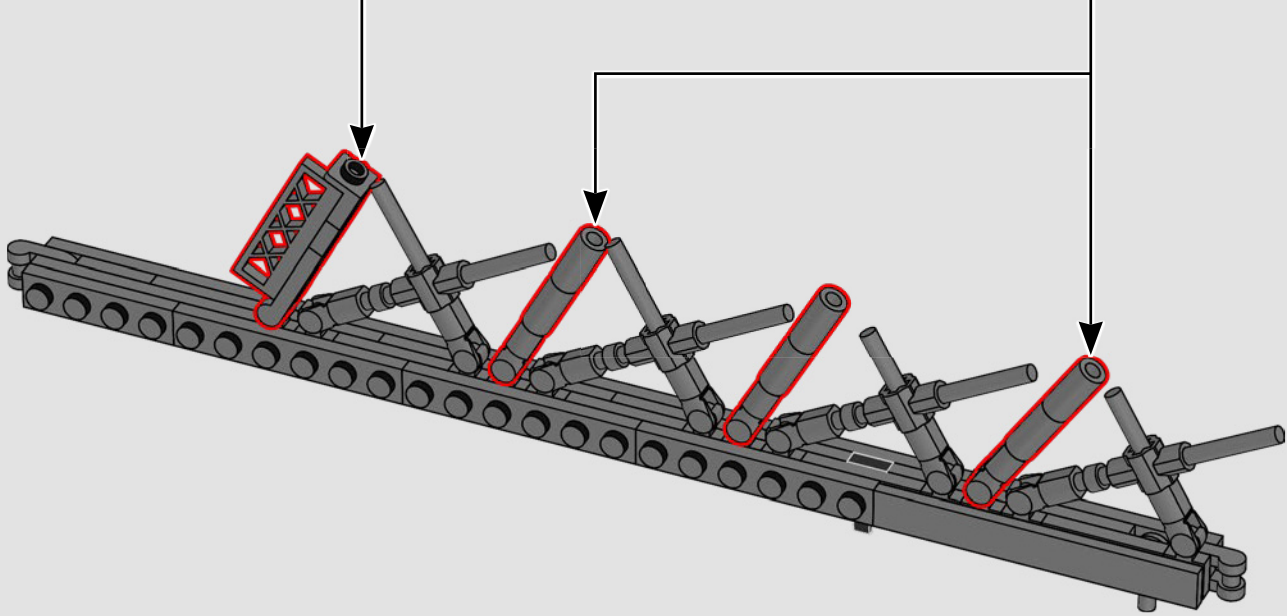
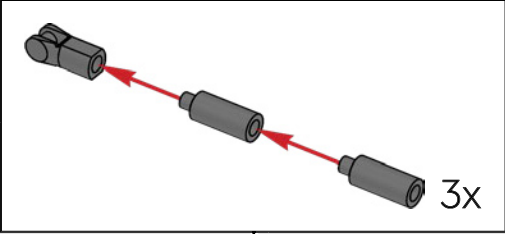
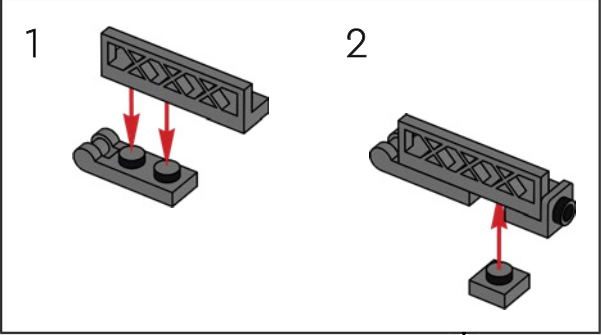


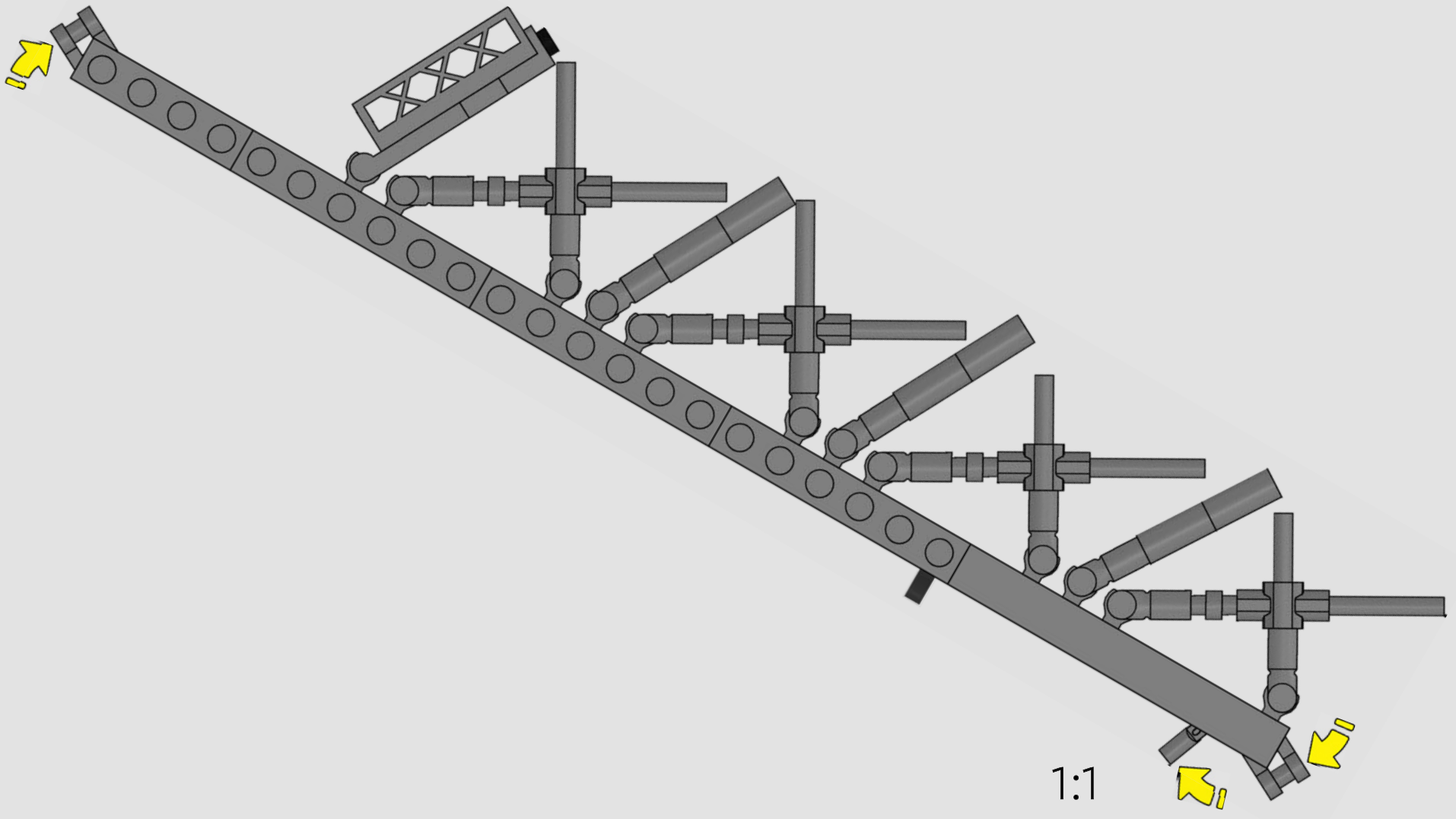
202



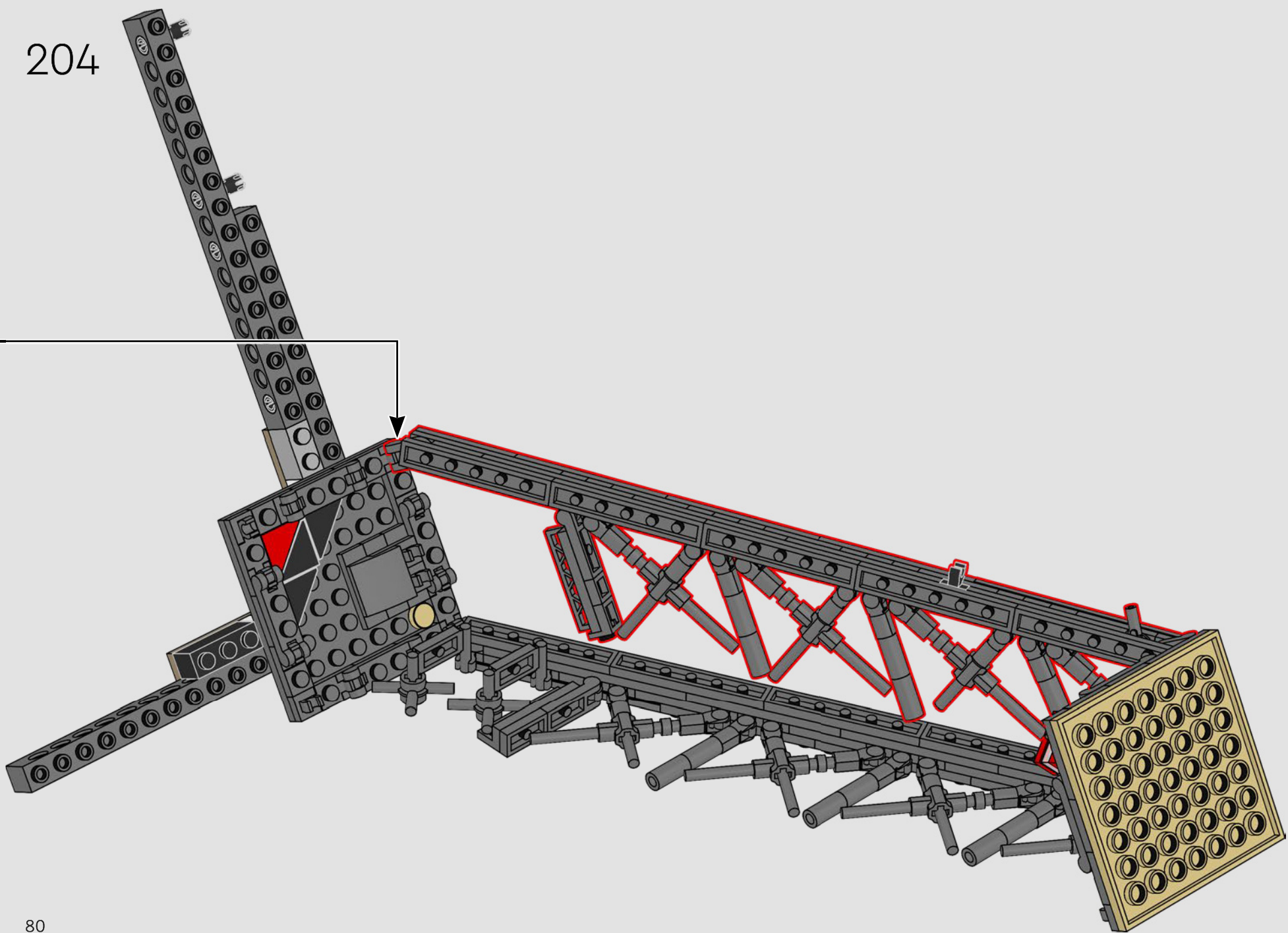


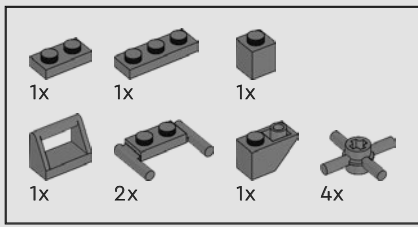
203





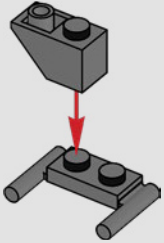
204



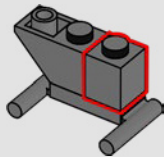


205

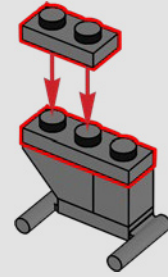
1



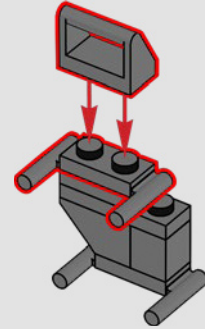
2



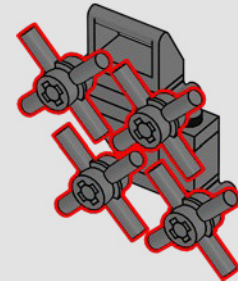
3

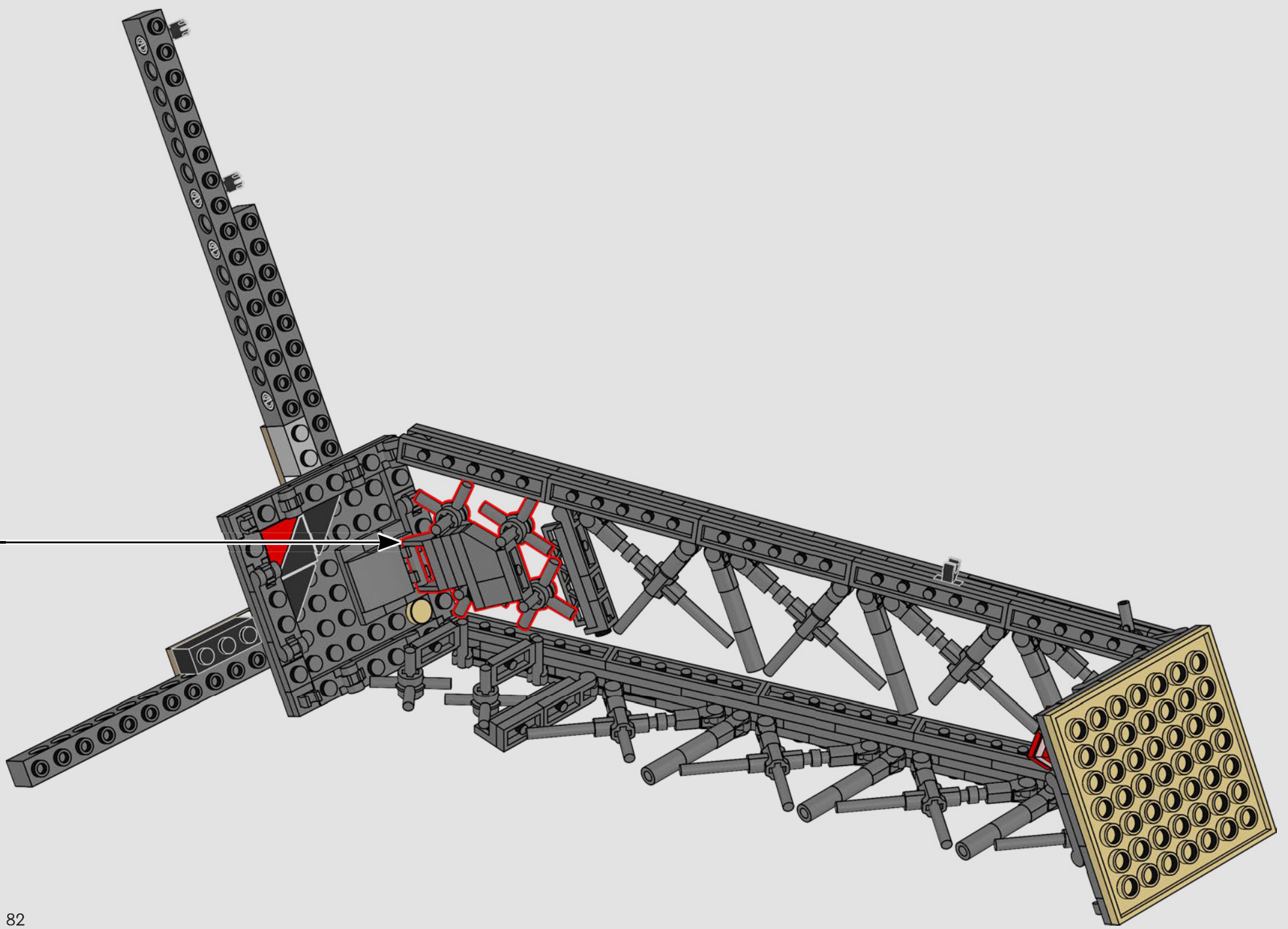


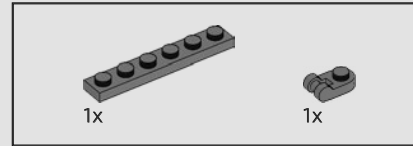
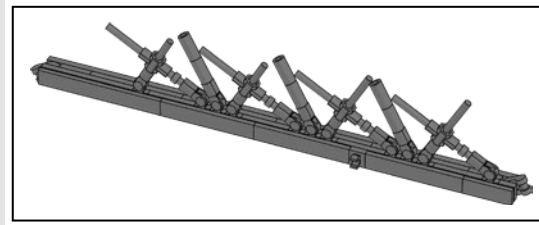
4



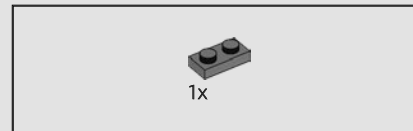
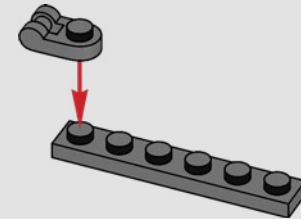
5



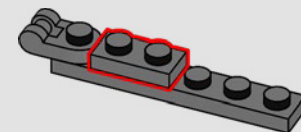


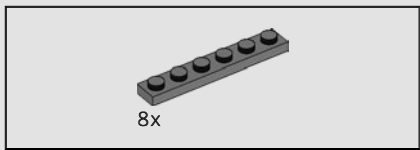


206

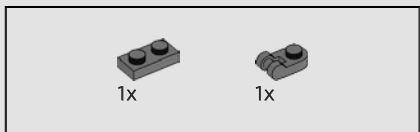
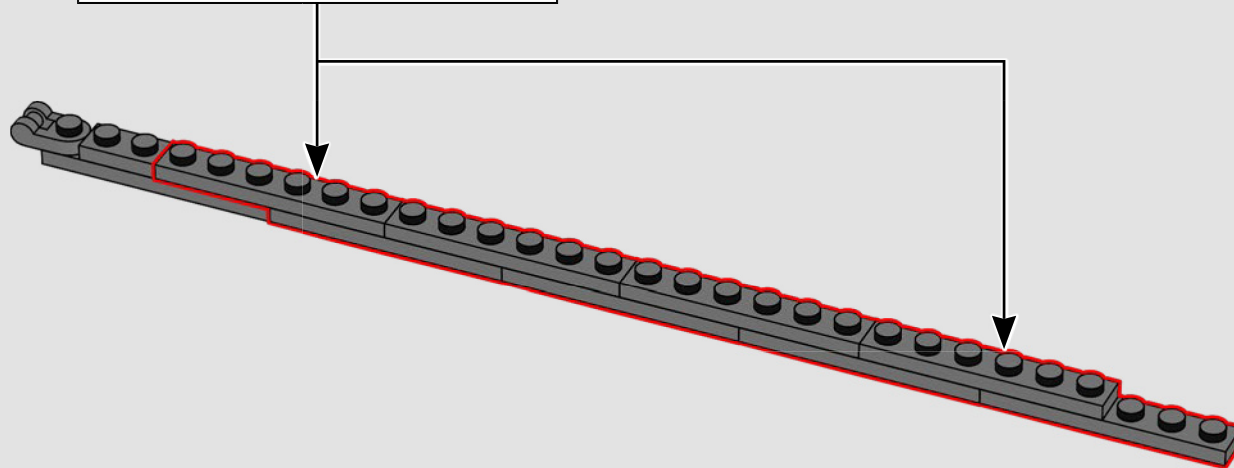
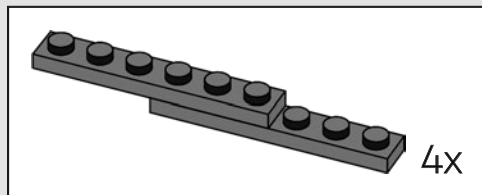


207

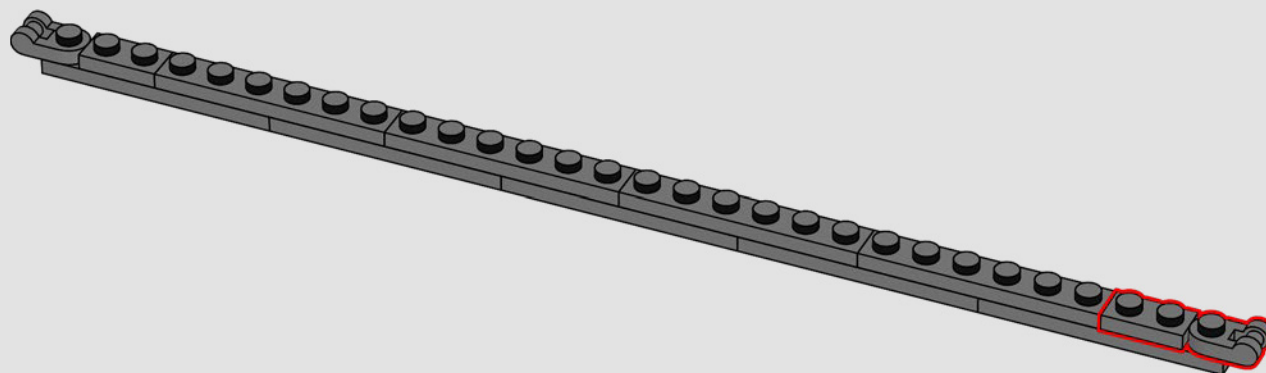


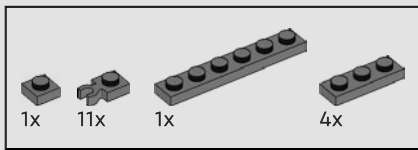


208

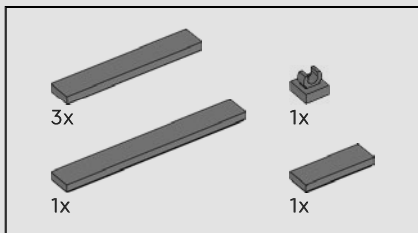
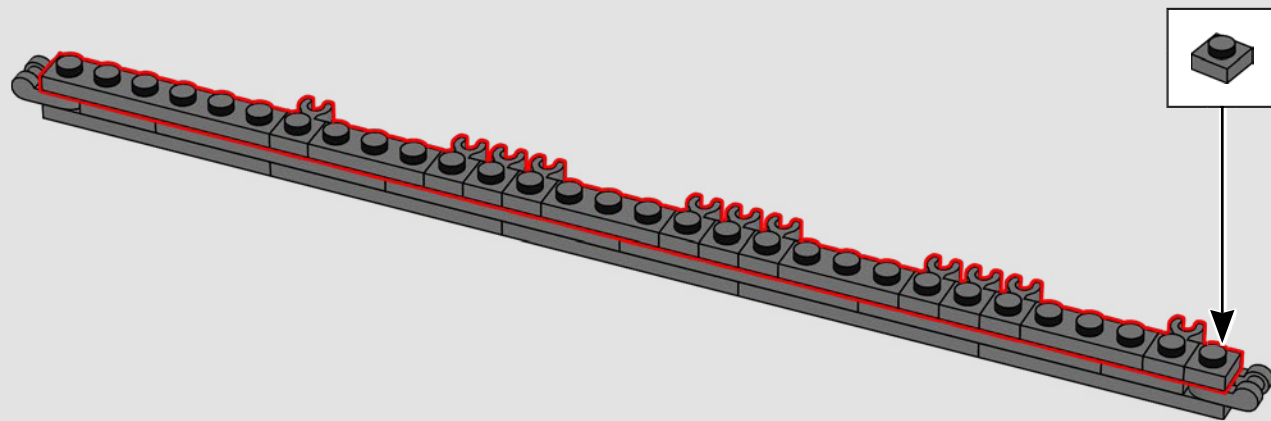


209

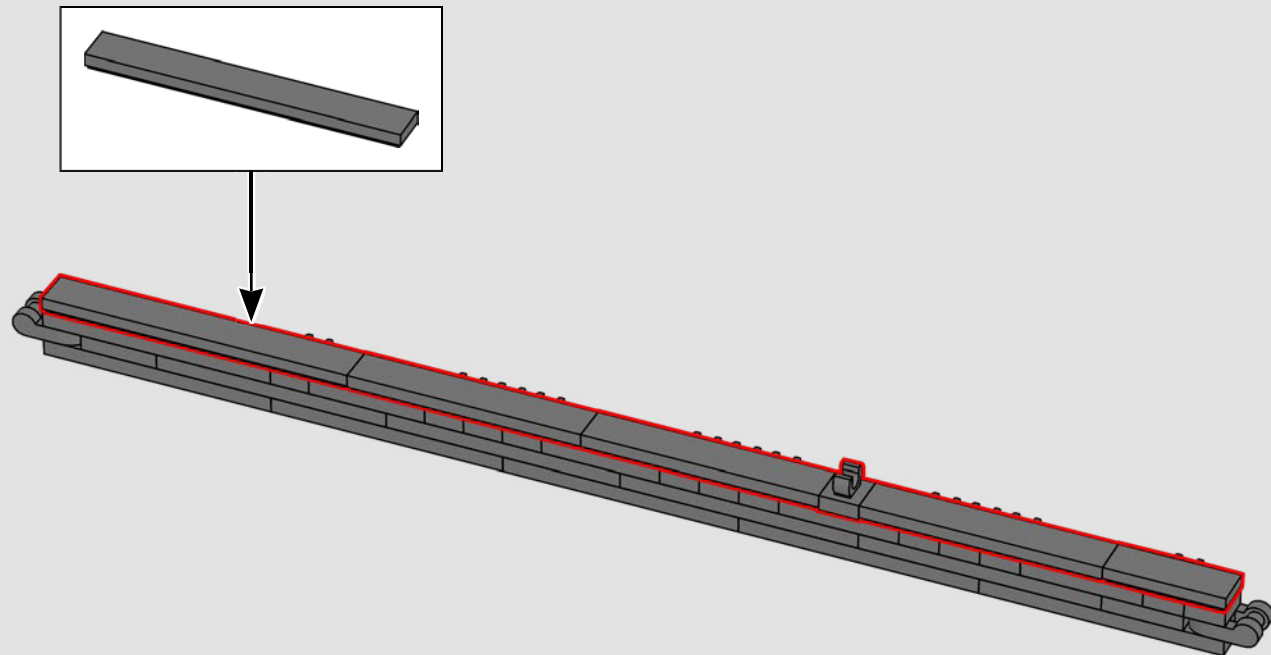


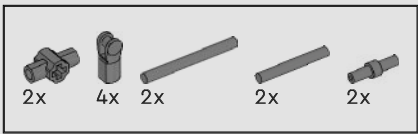


210

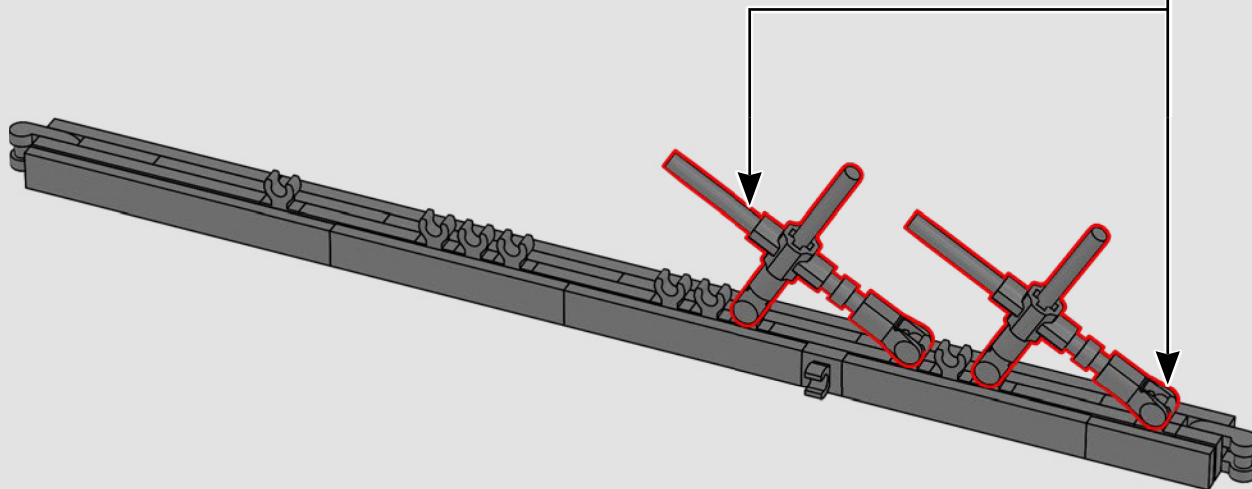
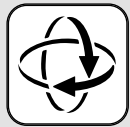
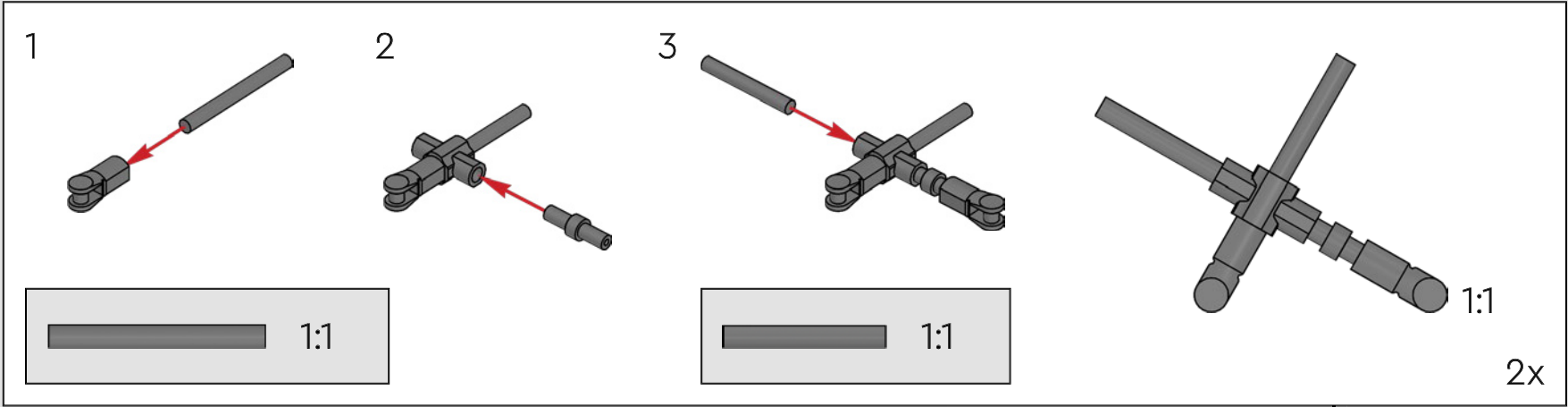


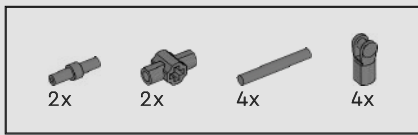
211



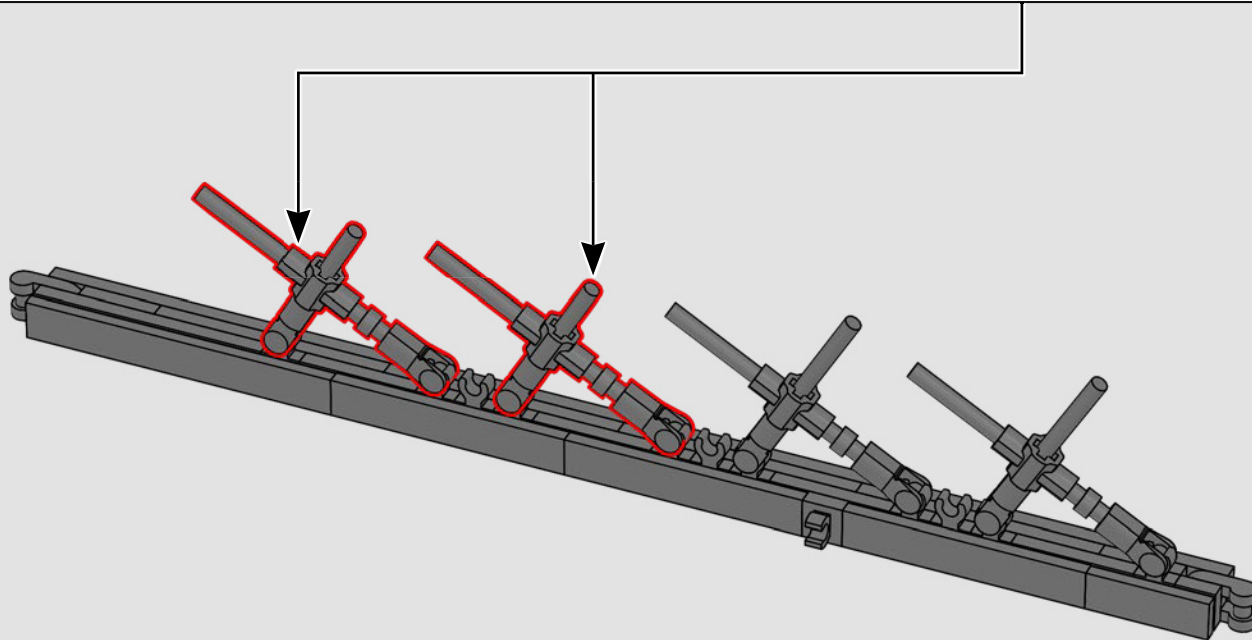
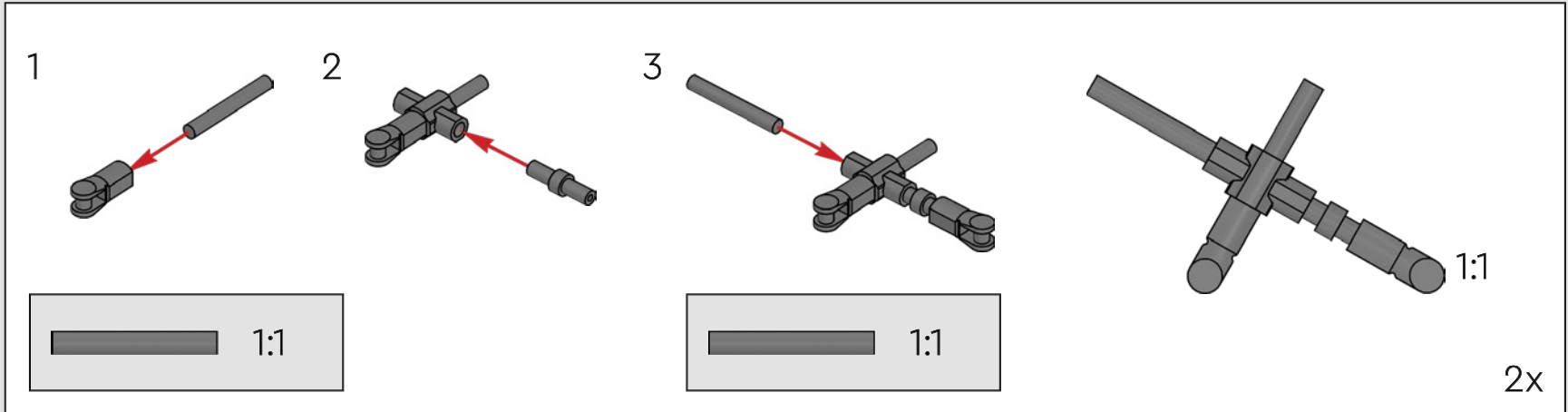


212



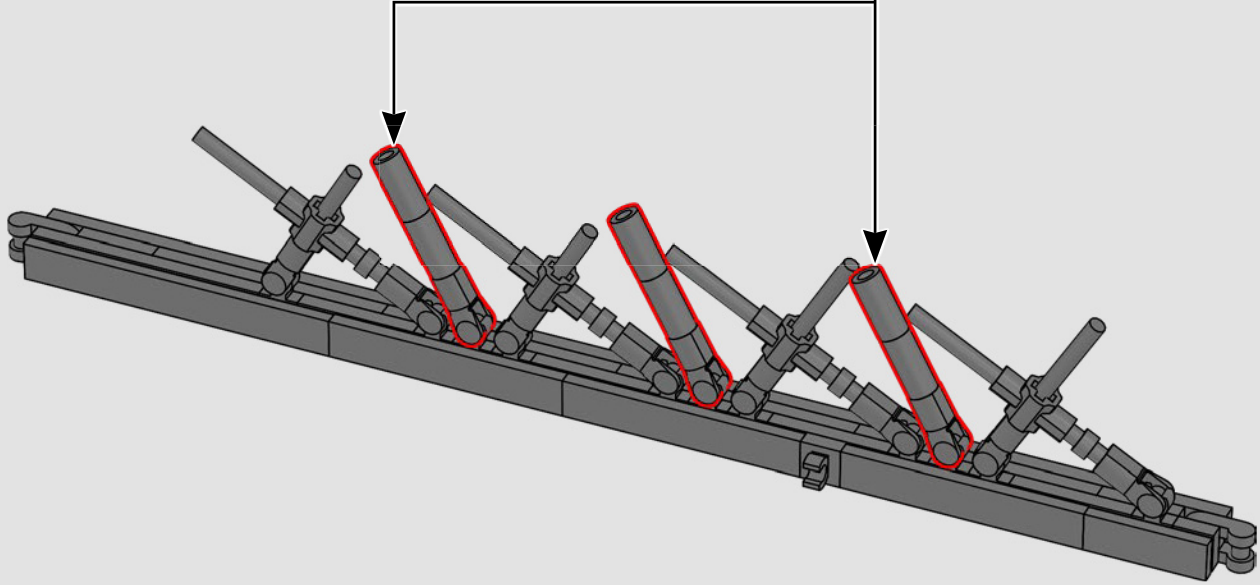
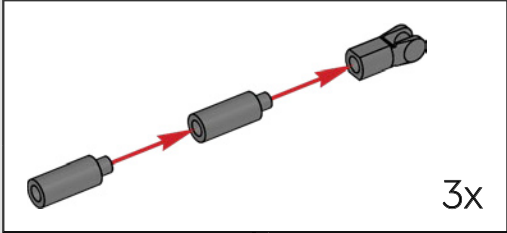


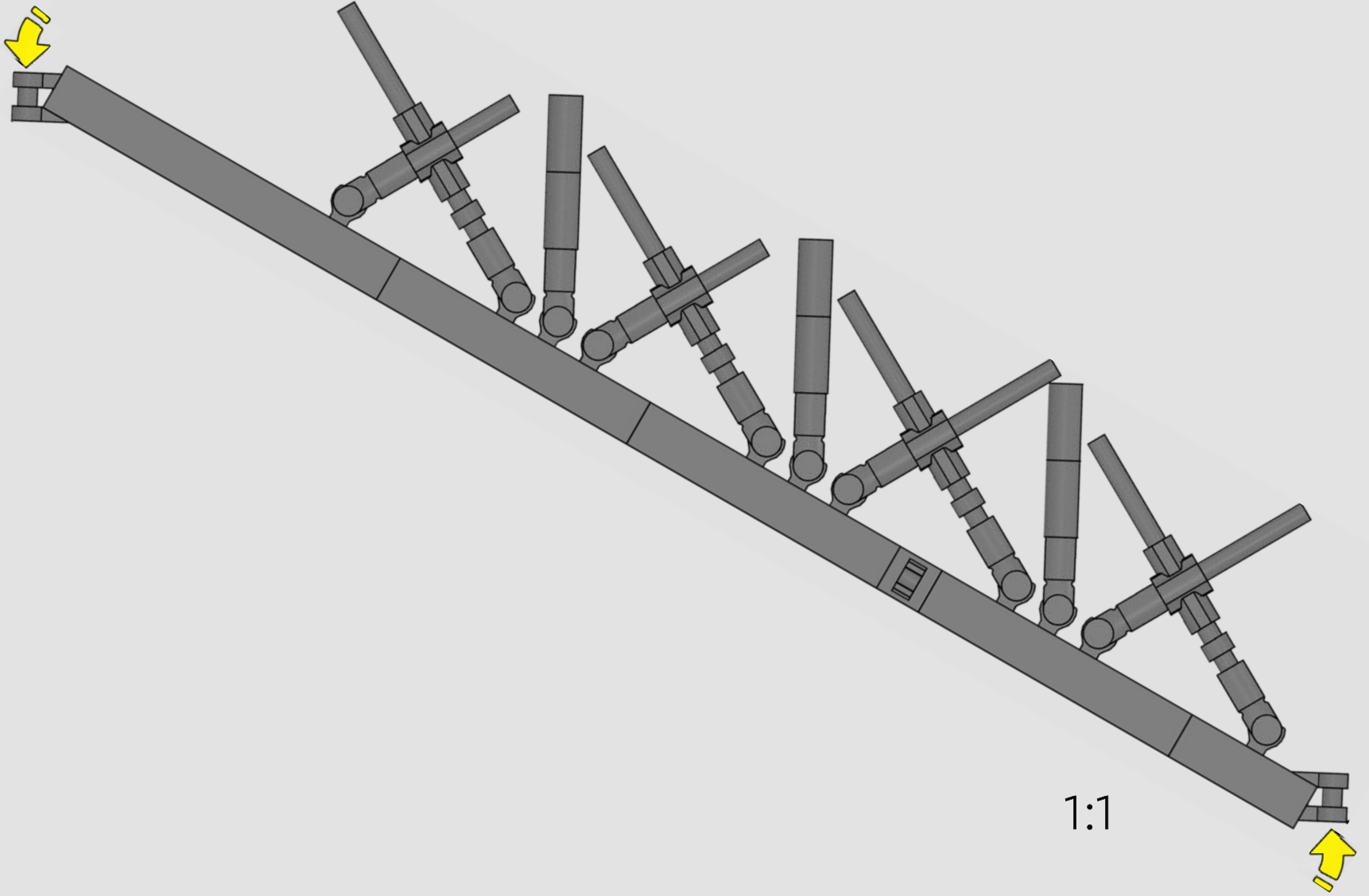
213



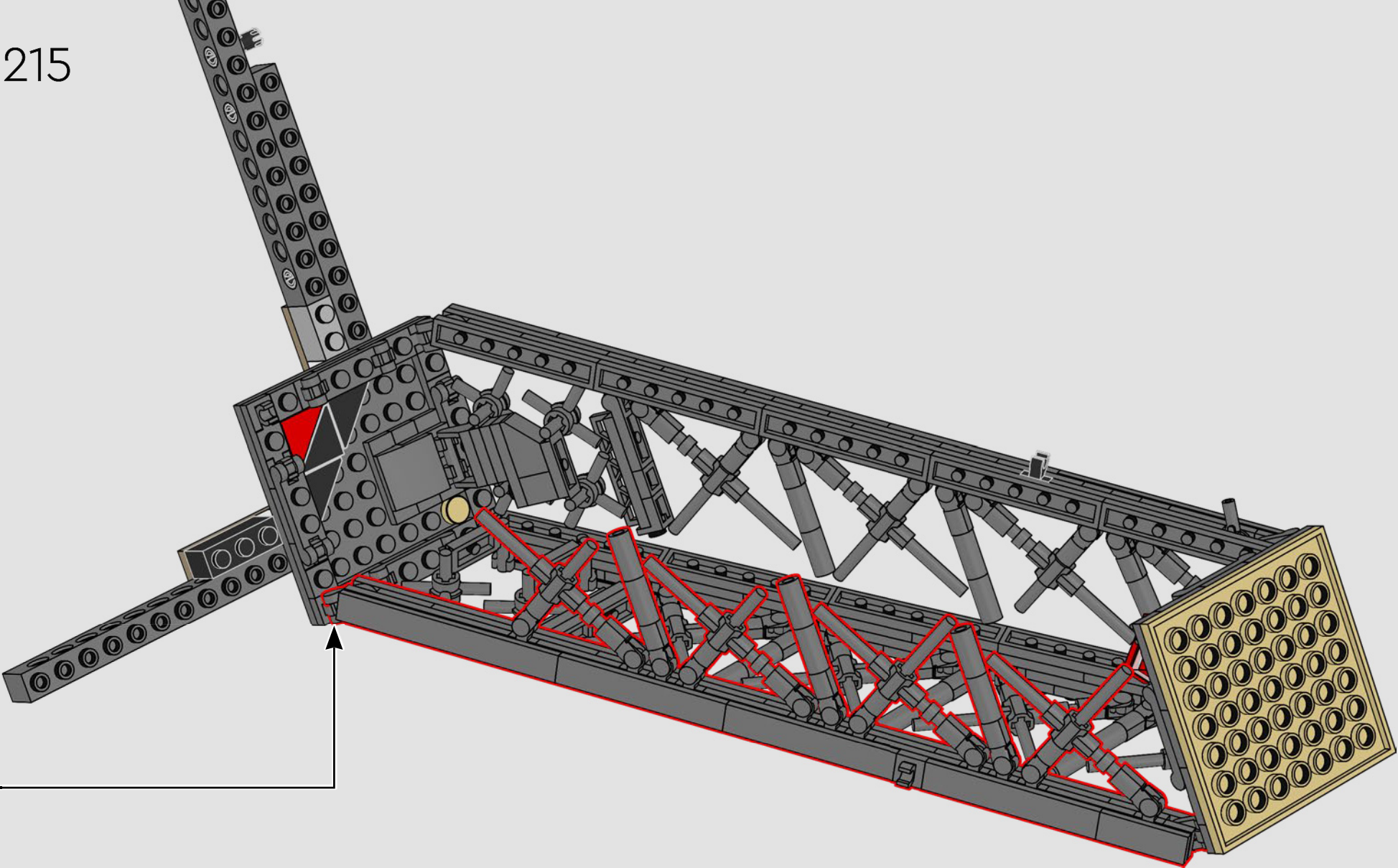


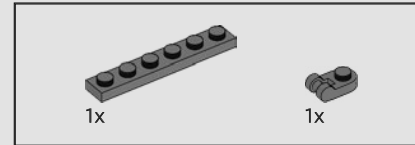
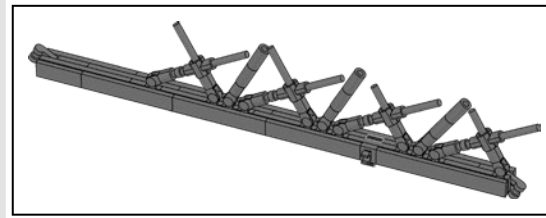
214



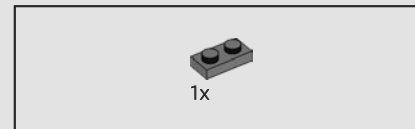
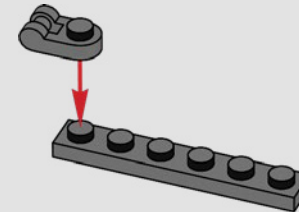


215

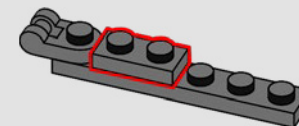


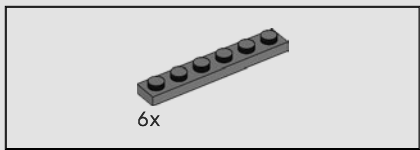


216

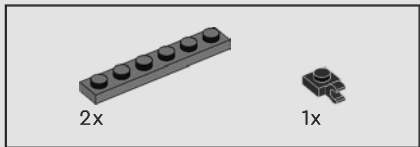
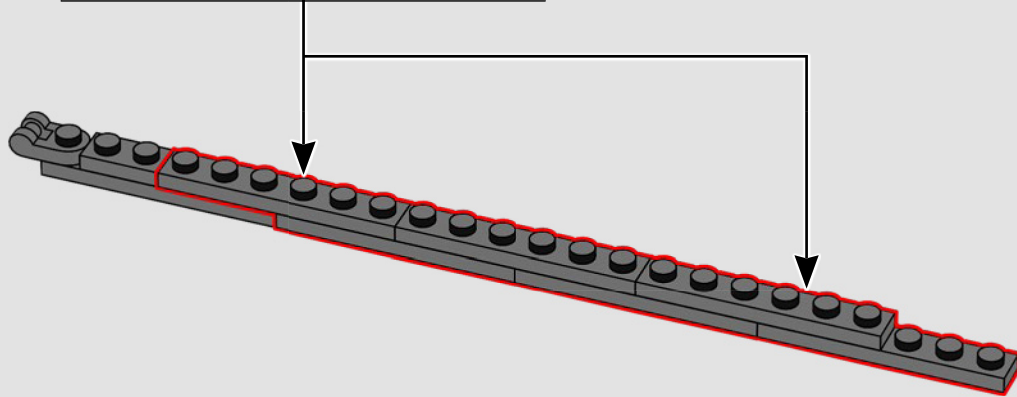
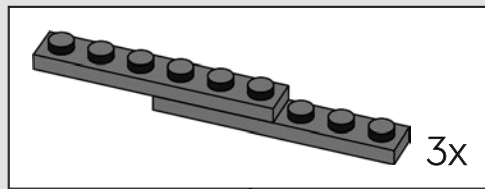


217

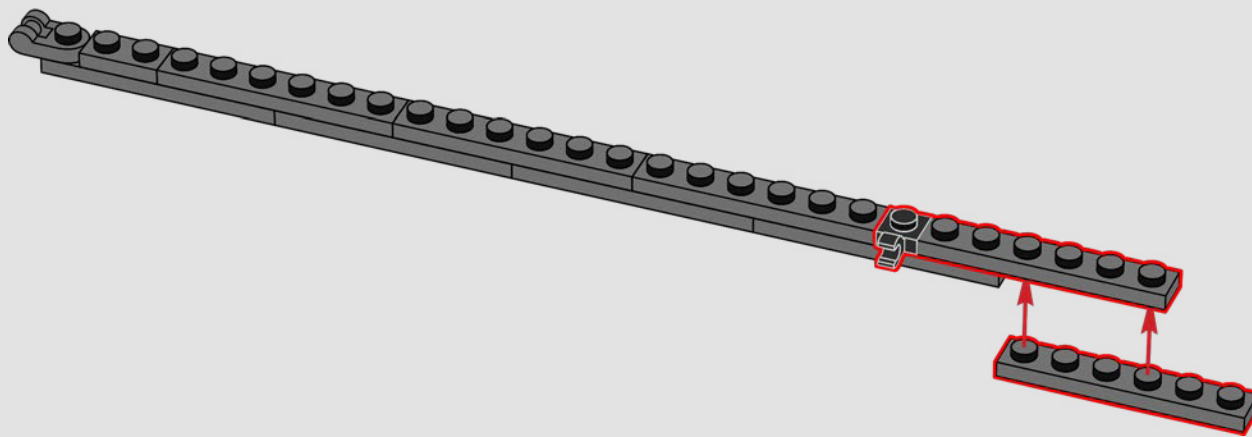


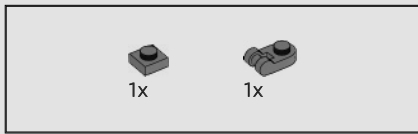


218

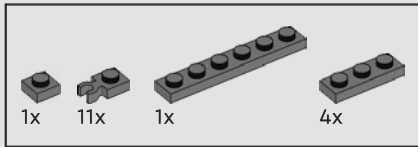
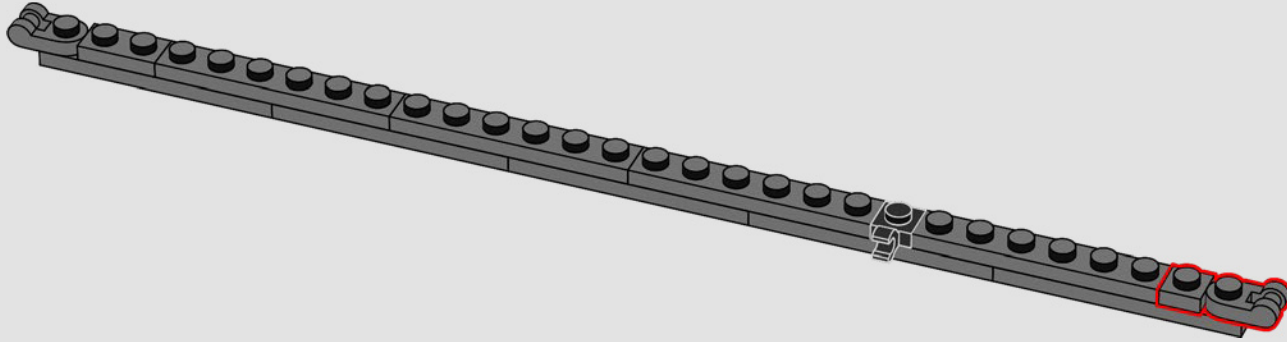


219

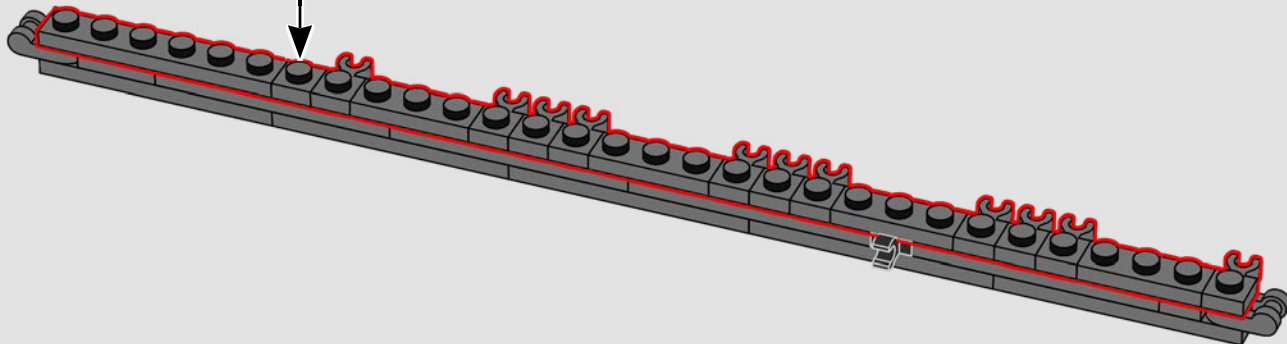
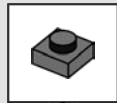


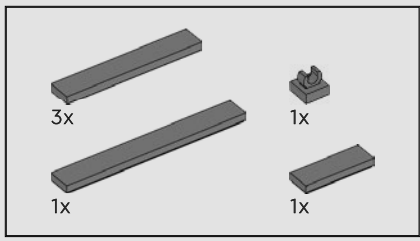


220

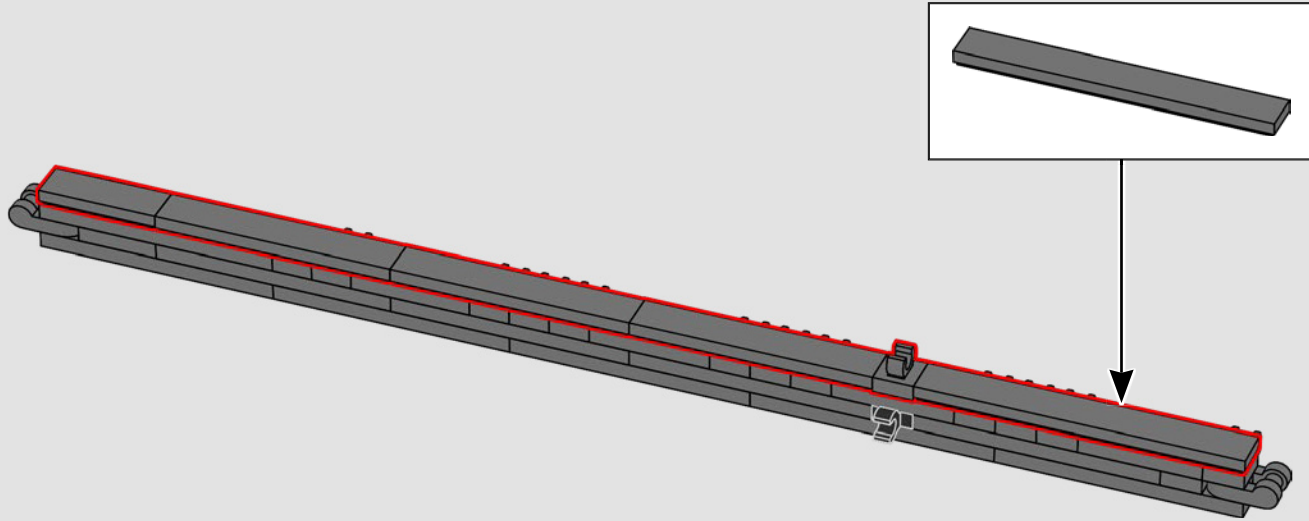


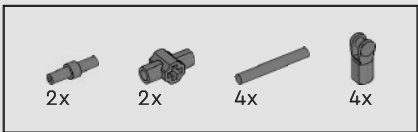
221



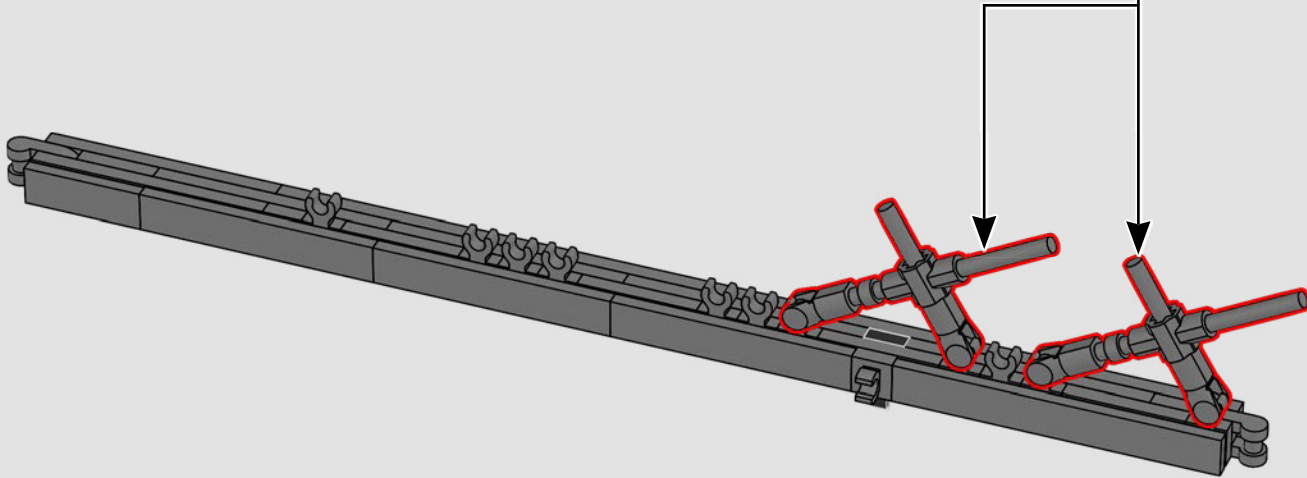
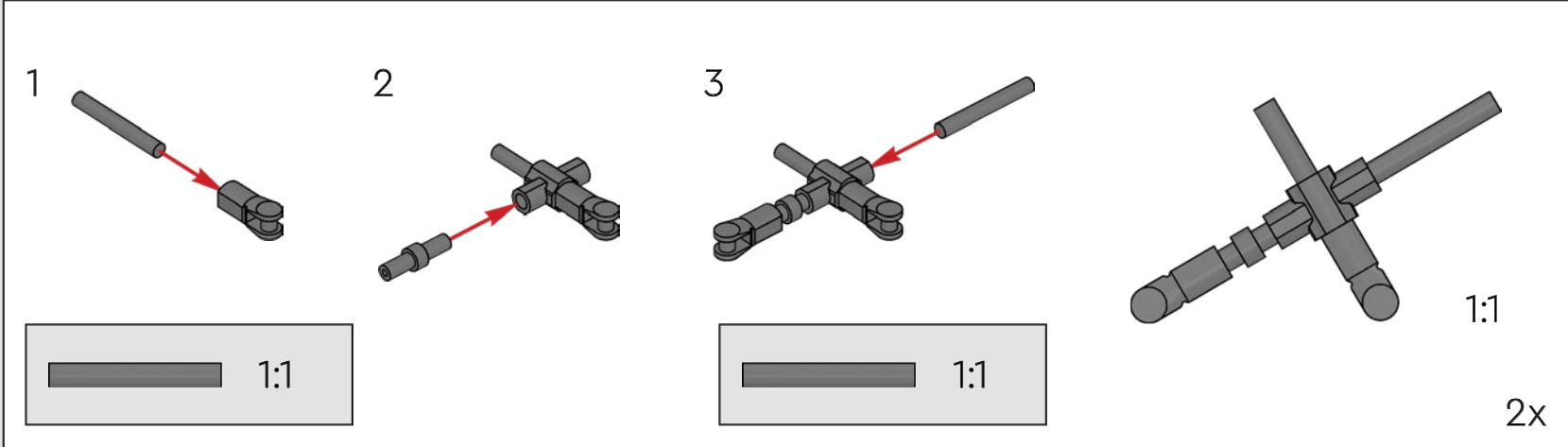


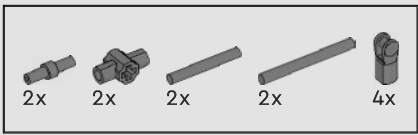
222



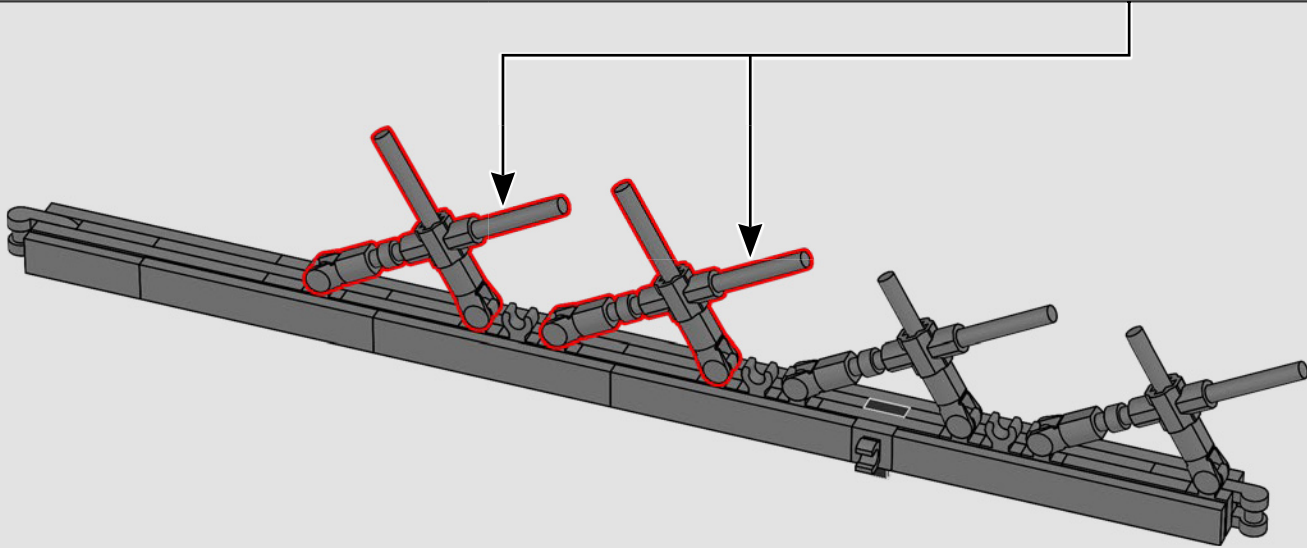
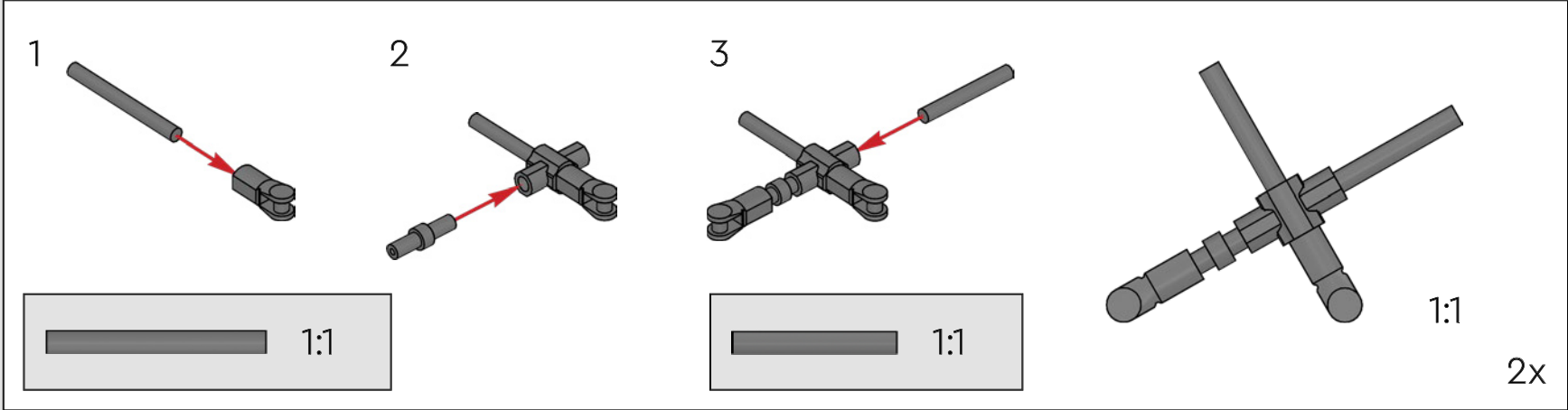


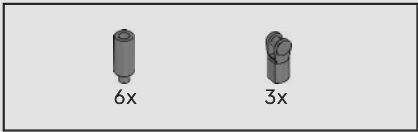
223



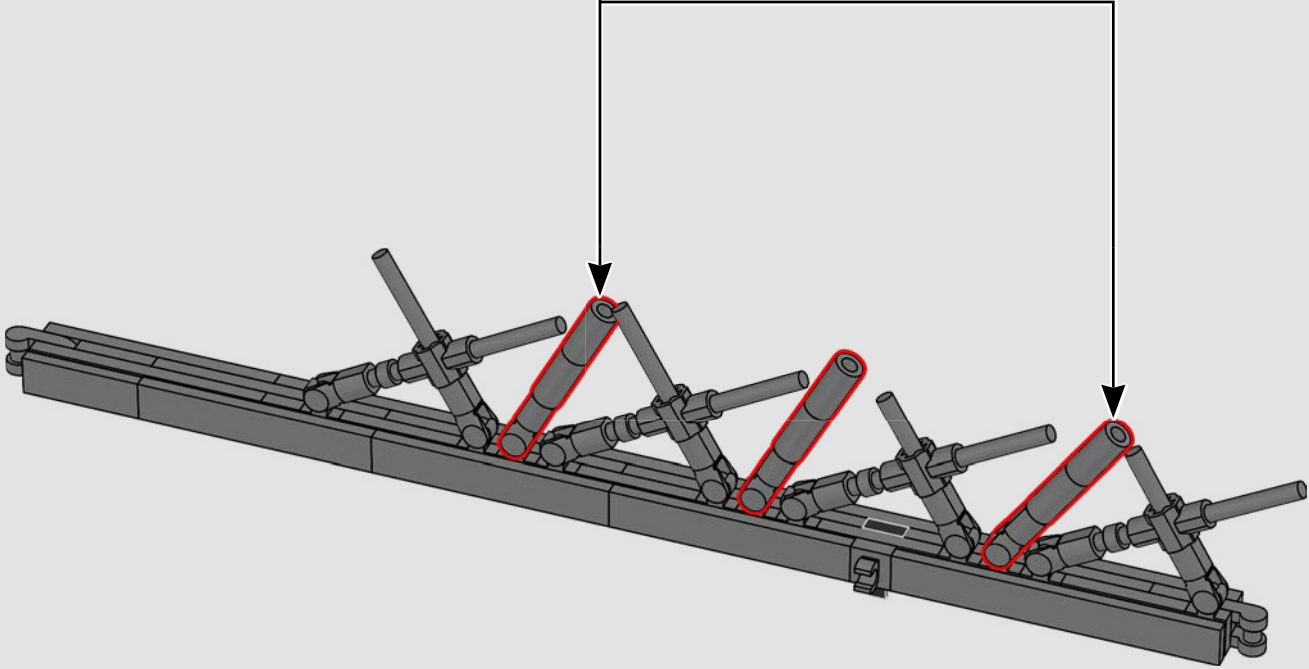
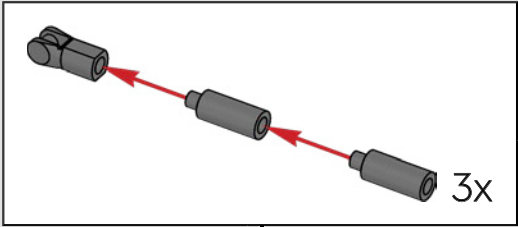


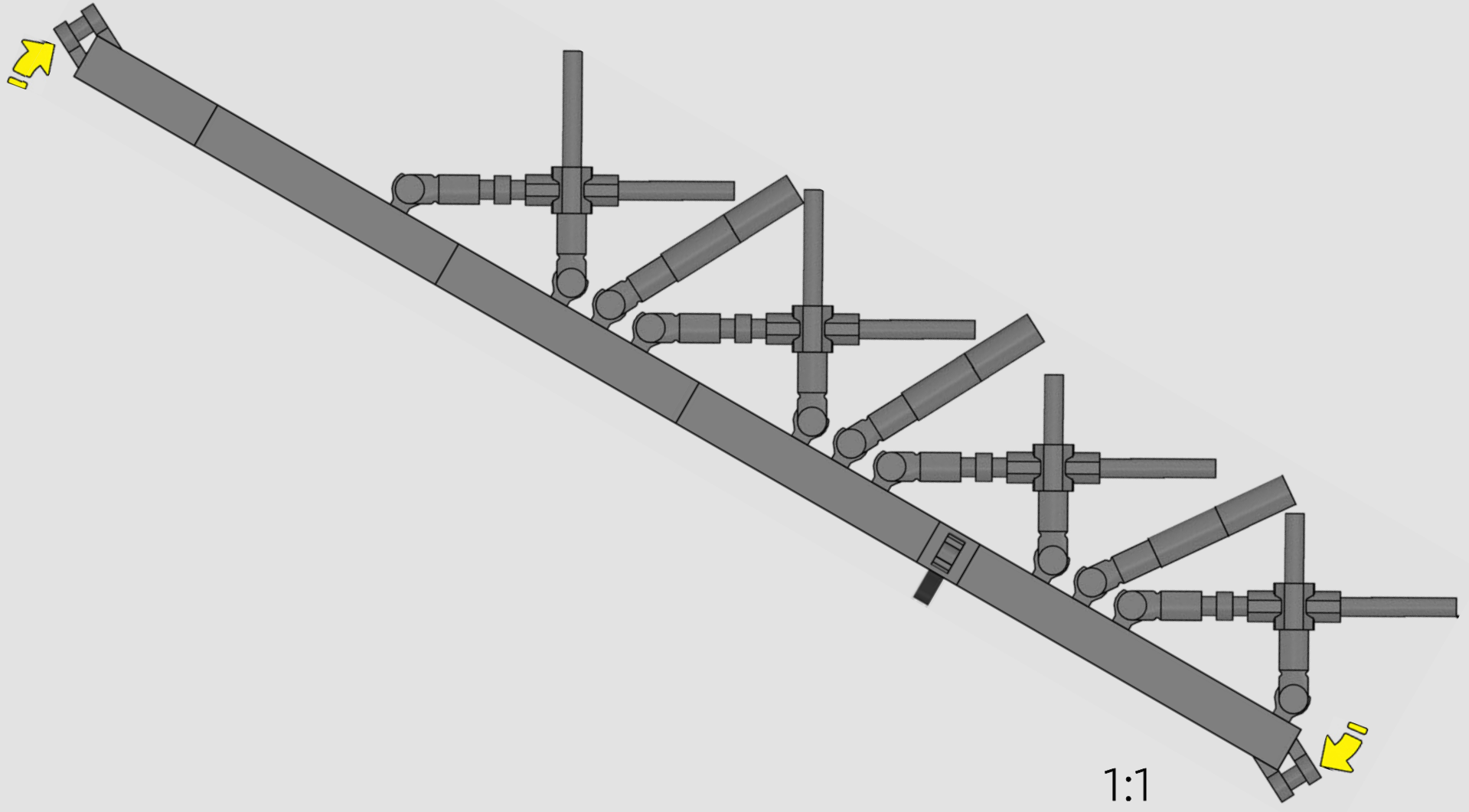
224



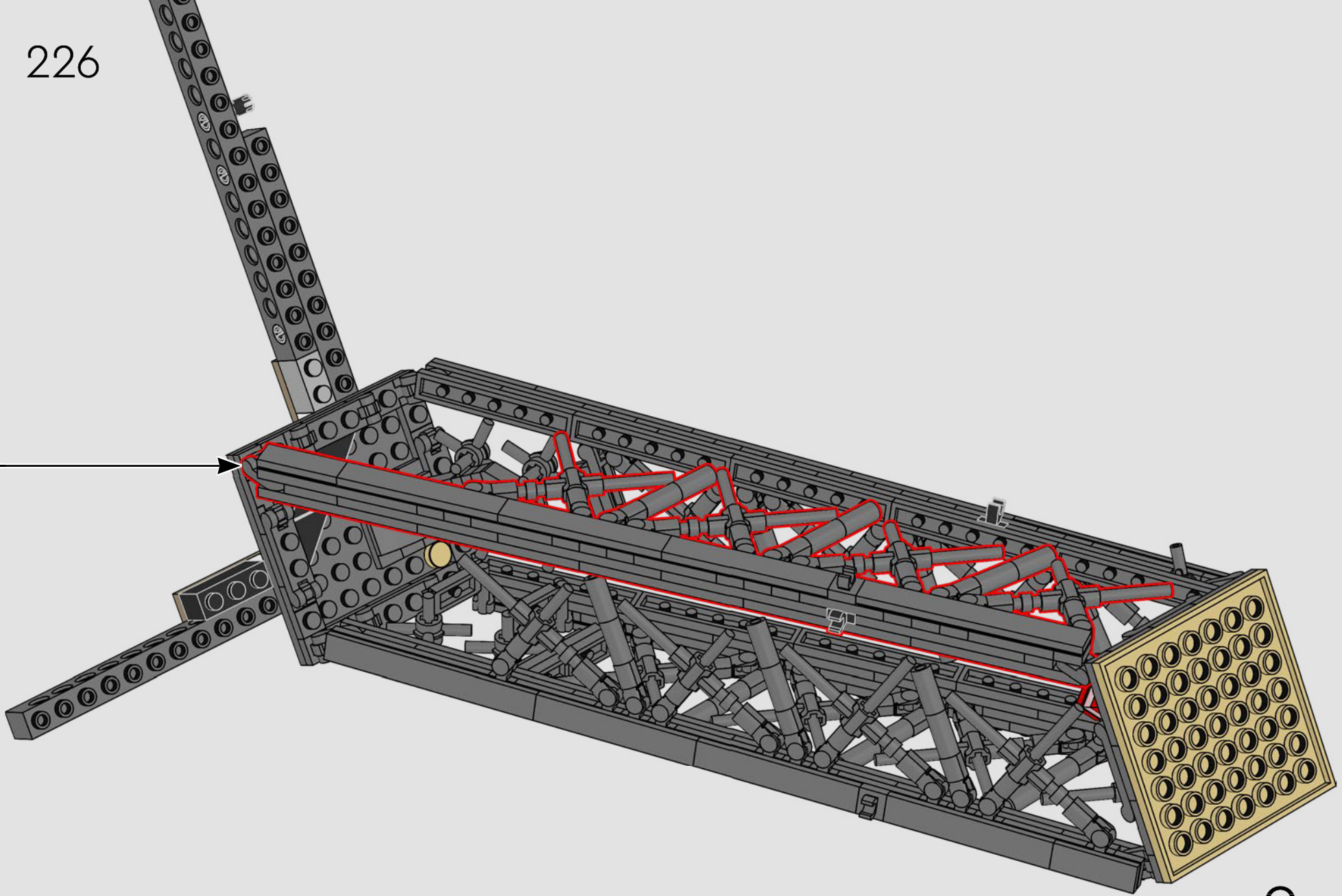


225



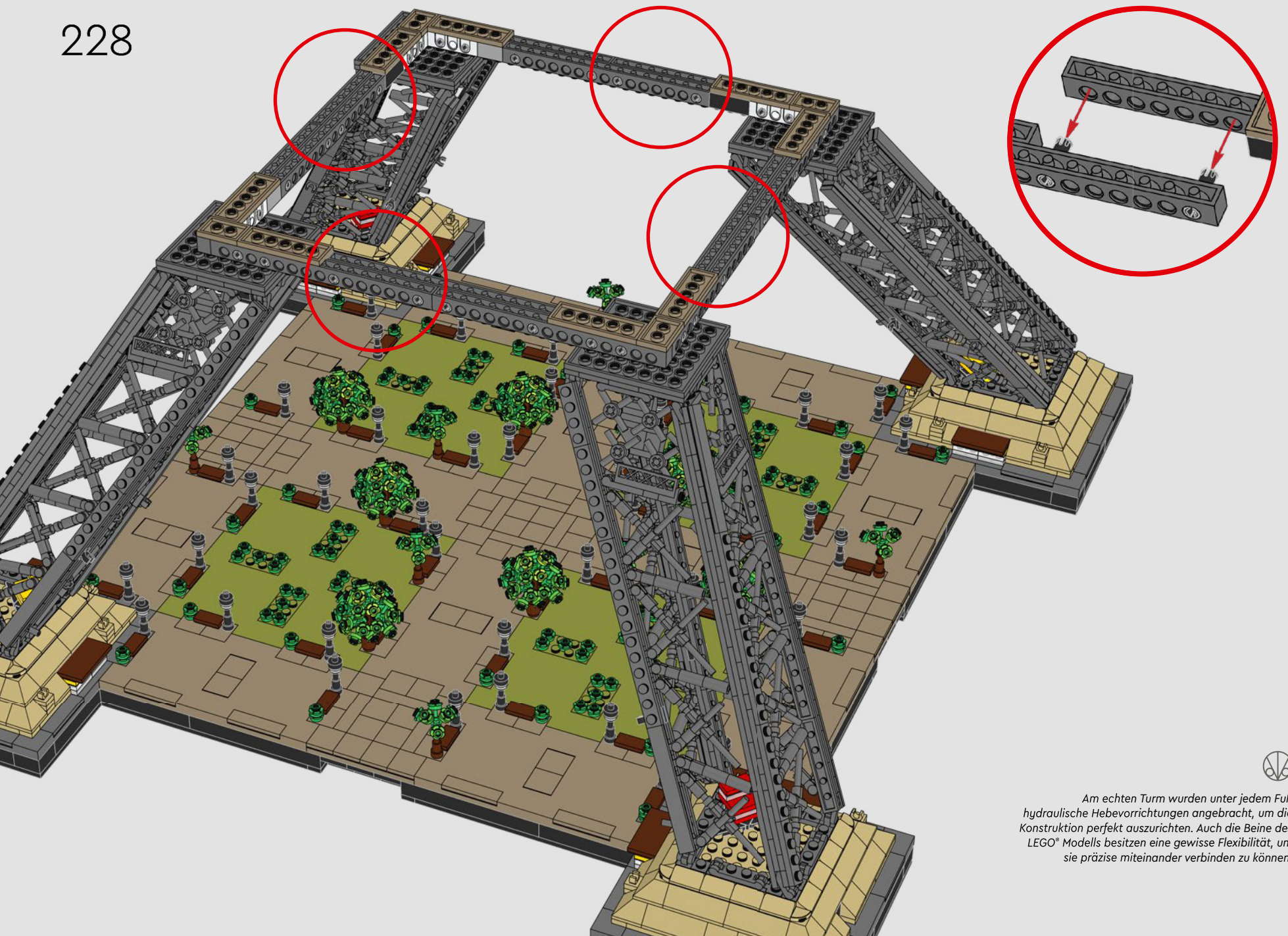


226

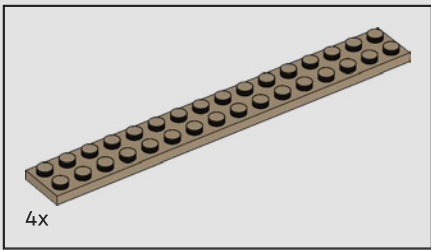


2x



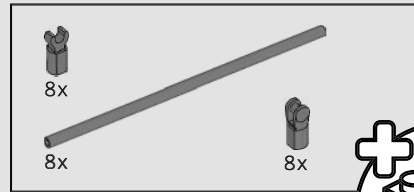
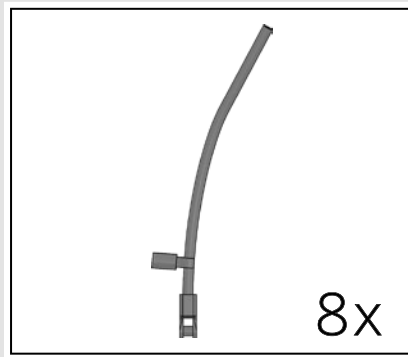
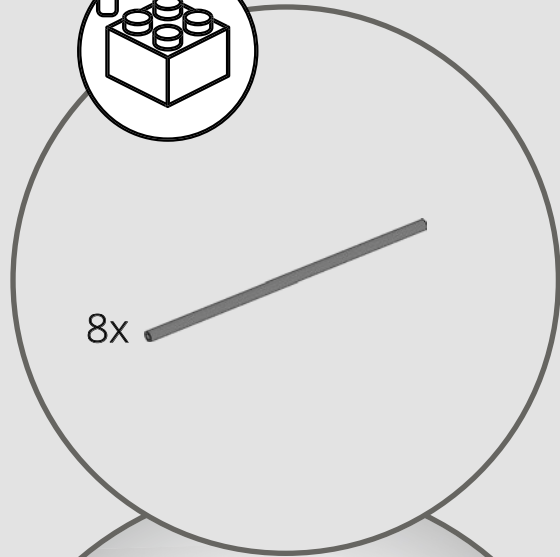
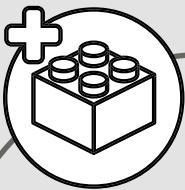


Am echten Turm wurden unter jedem Fuß hydraulische Hebevorrichtungen angebracht, um die Konstruktion perfekt auszurichten. Auch die Beine des LEGO® Modells besitzen eine gewisse Flexibilität, um sie präzise miteinander verbinden zu können.

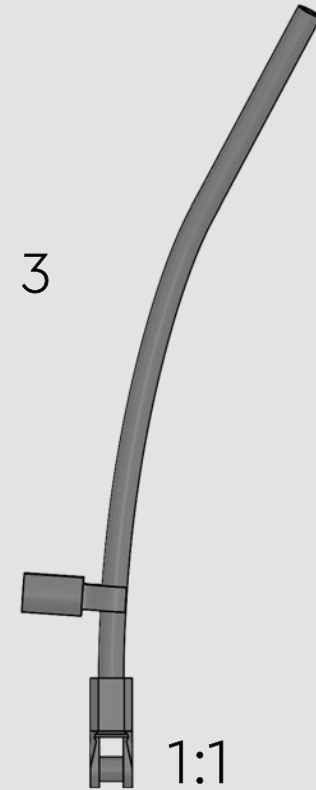
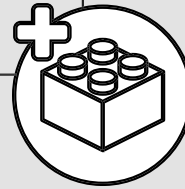


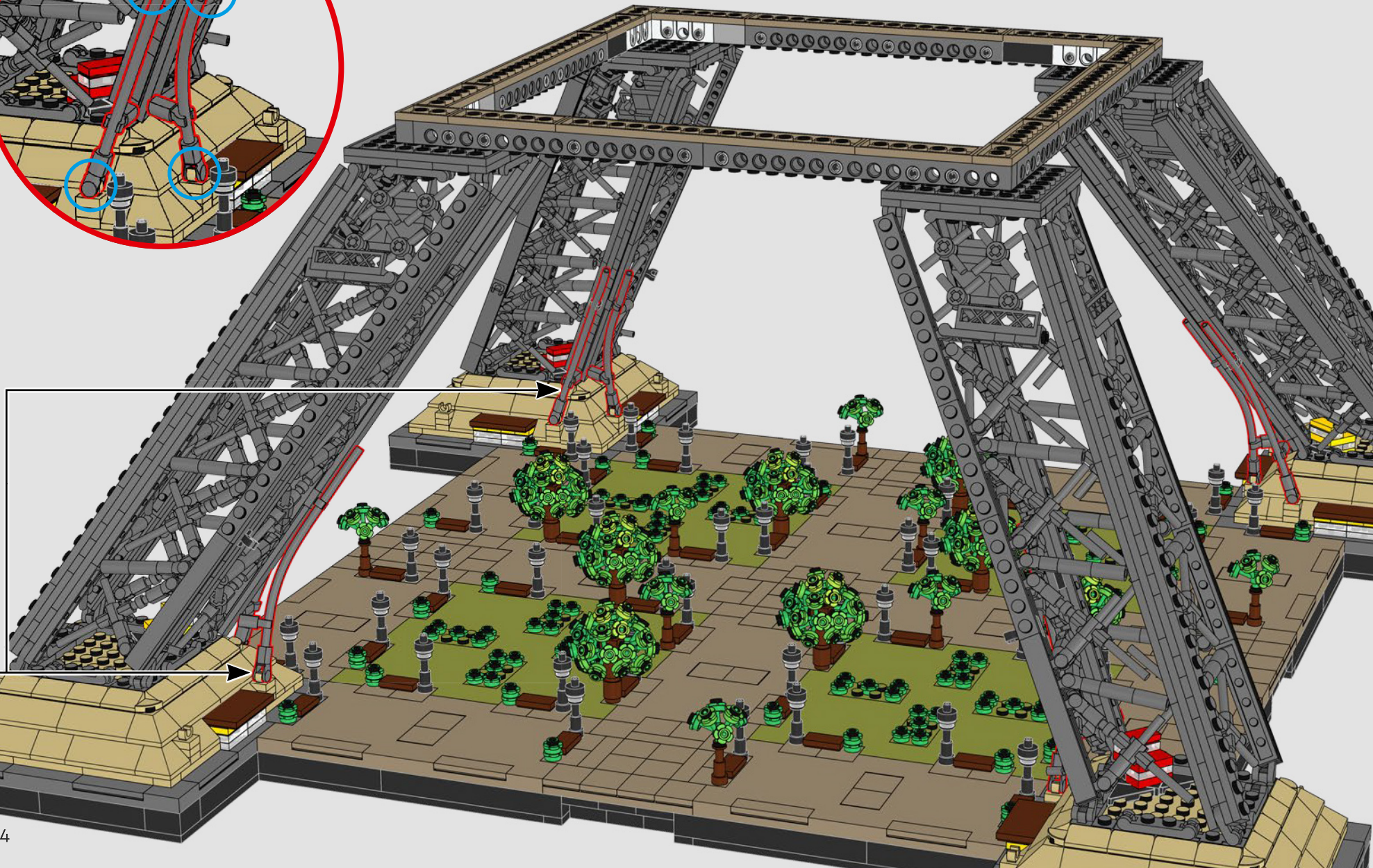
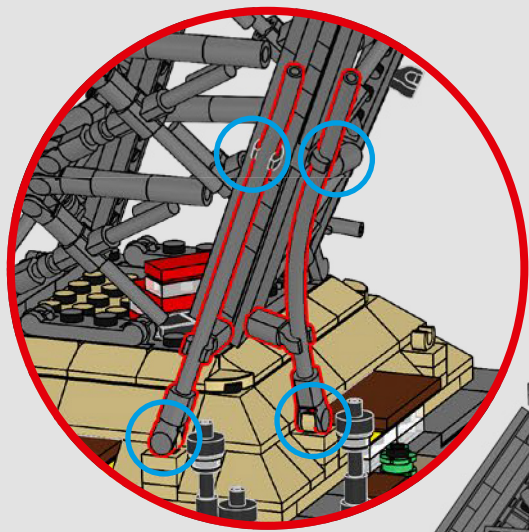
229

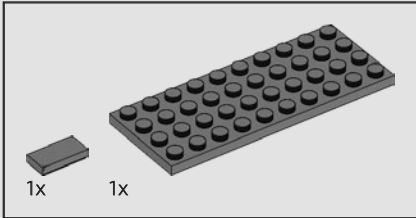
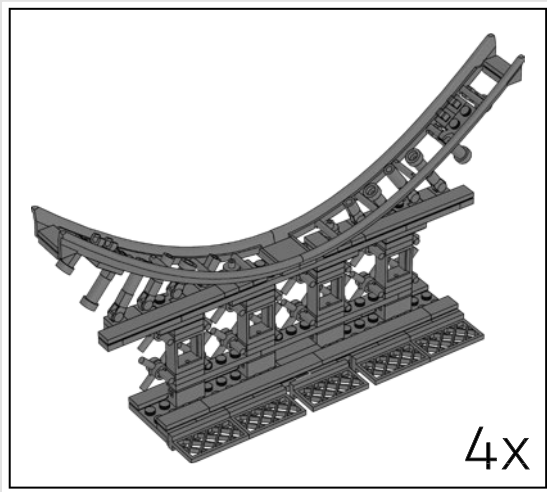




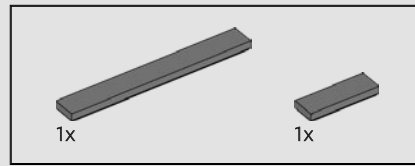
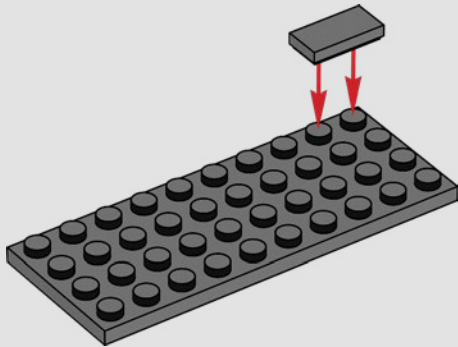
230



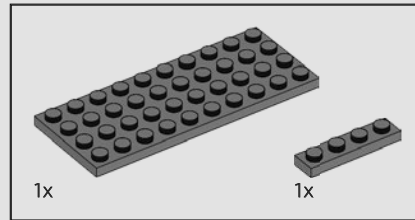
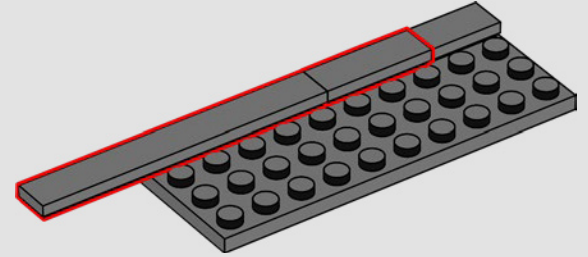




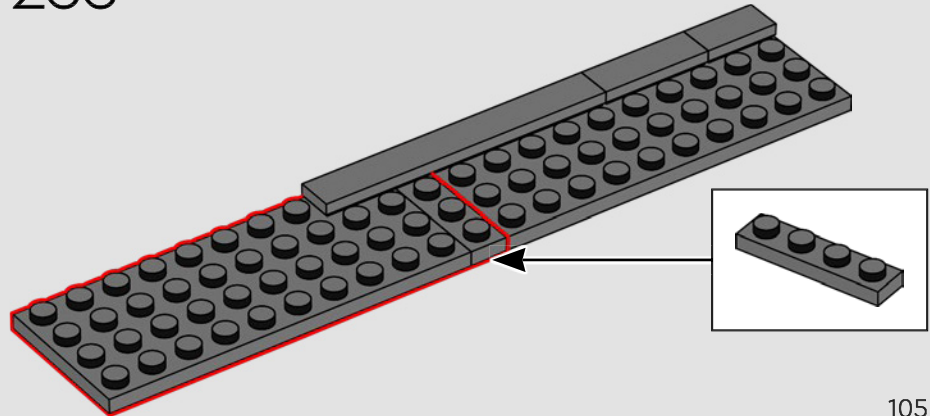
231

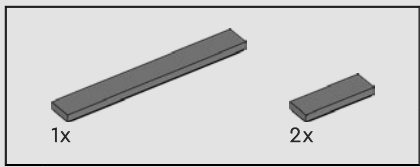


232

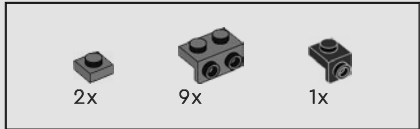
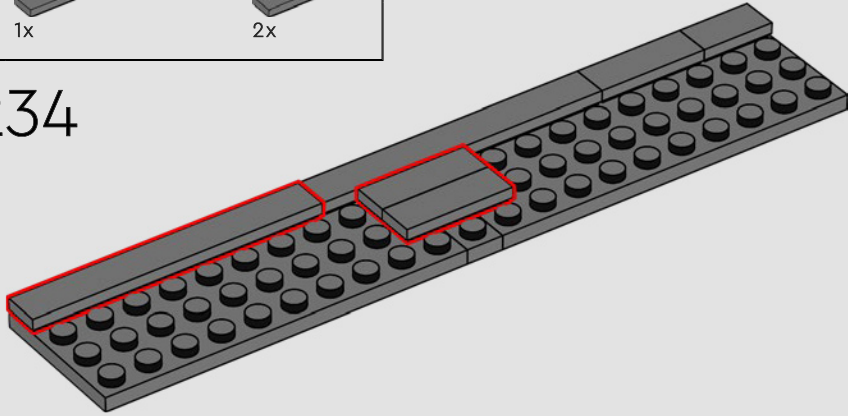


233

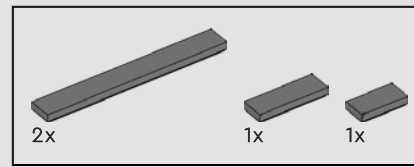
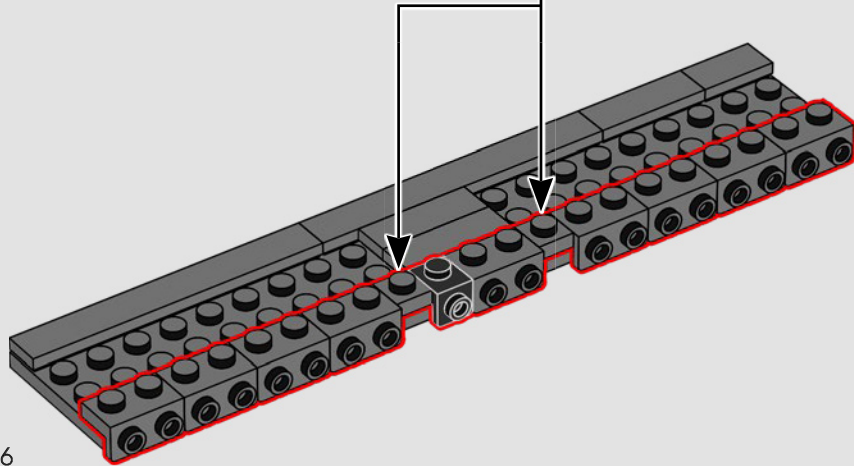
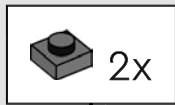




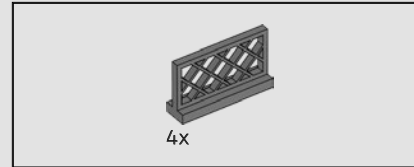
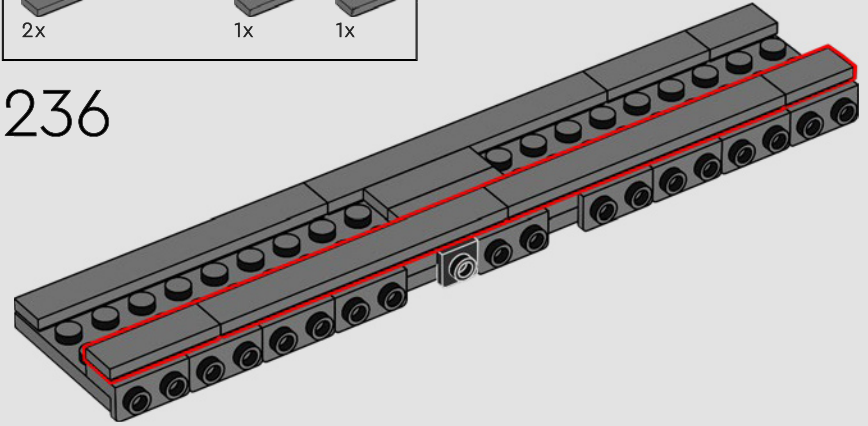
234



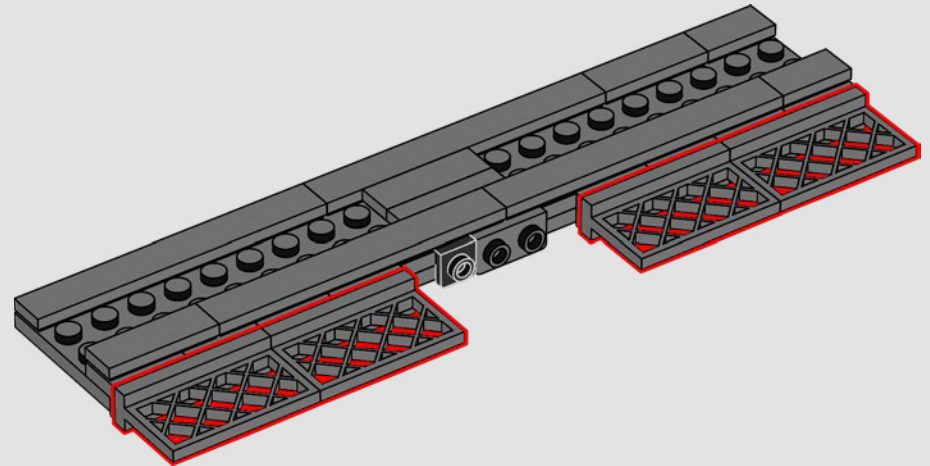
235

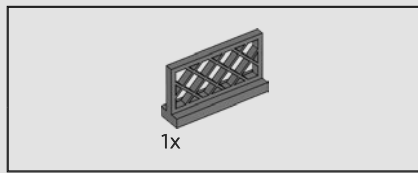


236

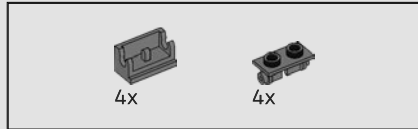
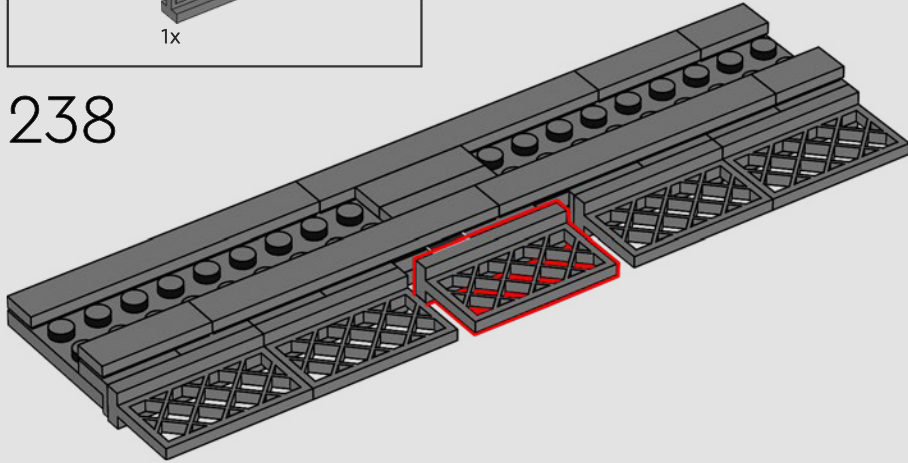


237

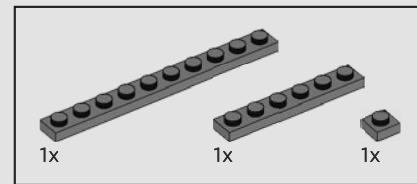
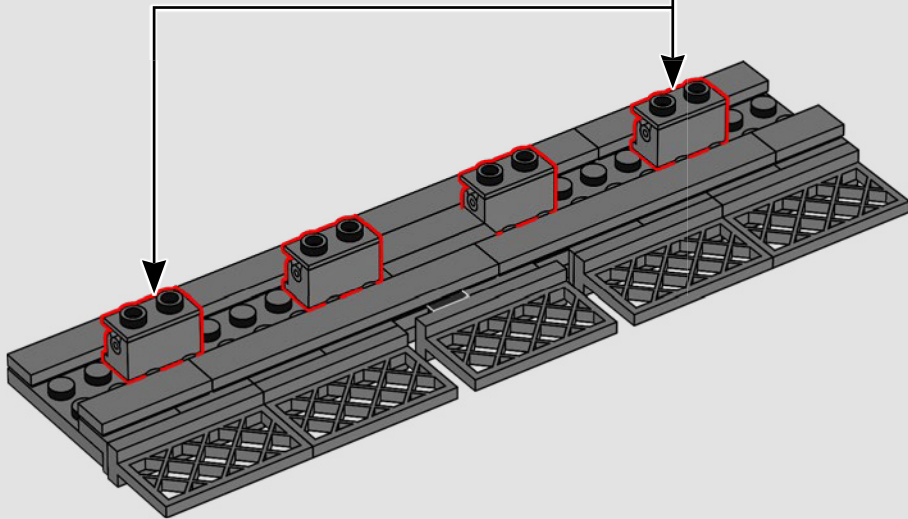
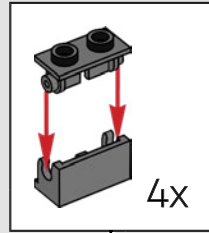




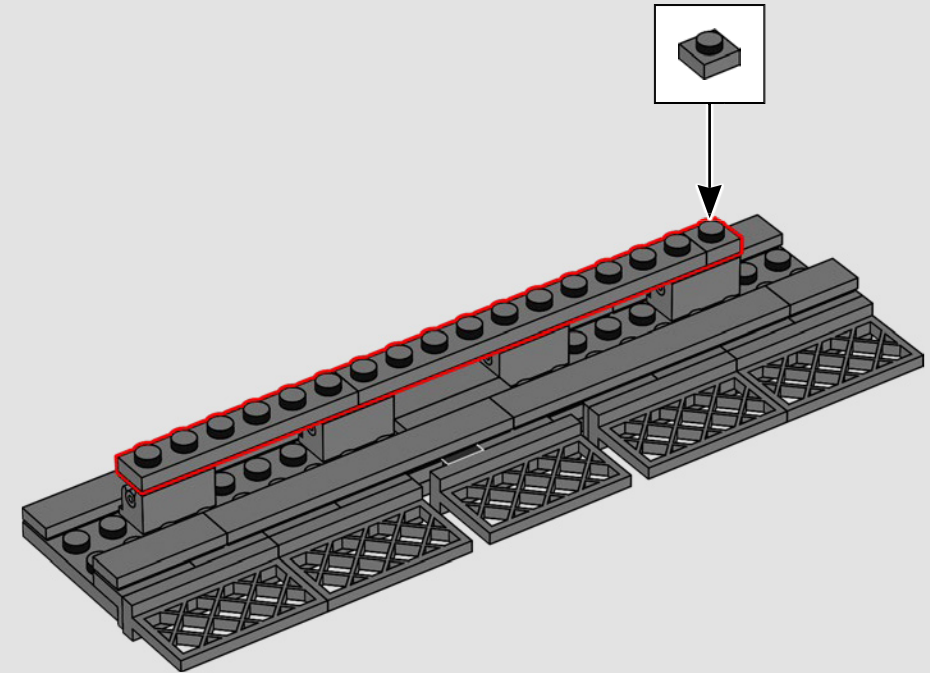
238



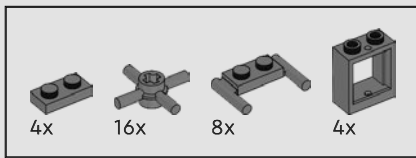
239



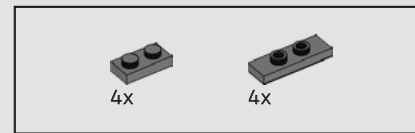
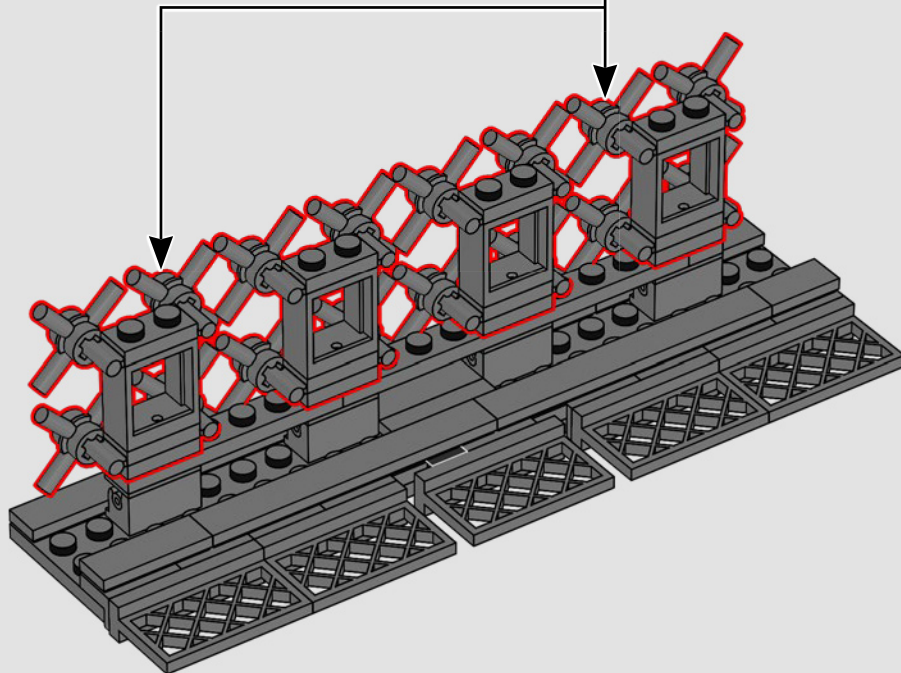
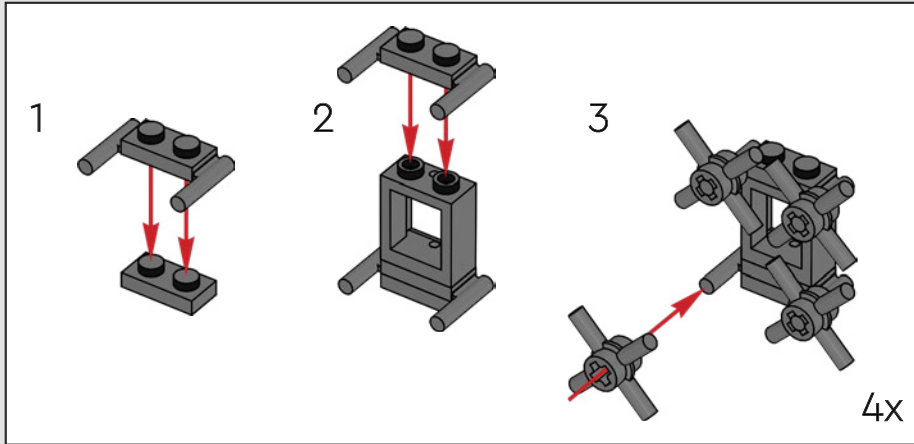
240



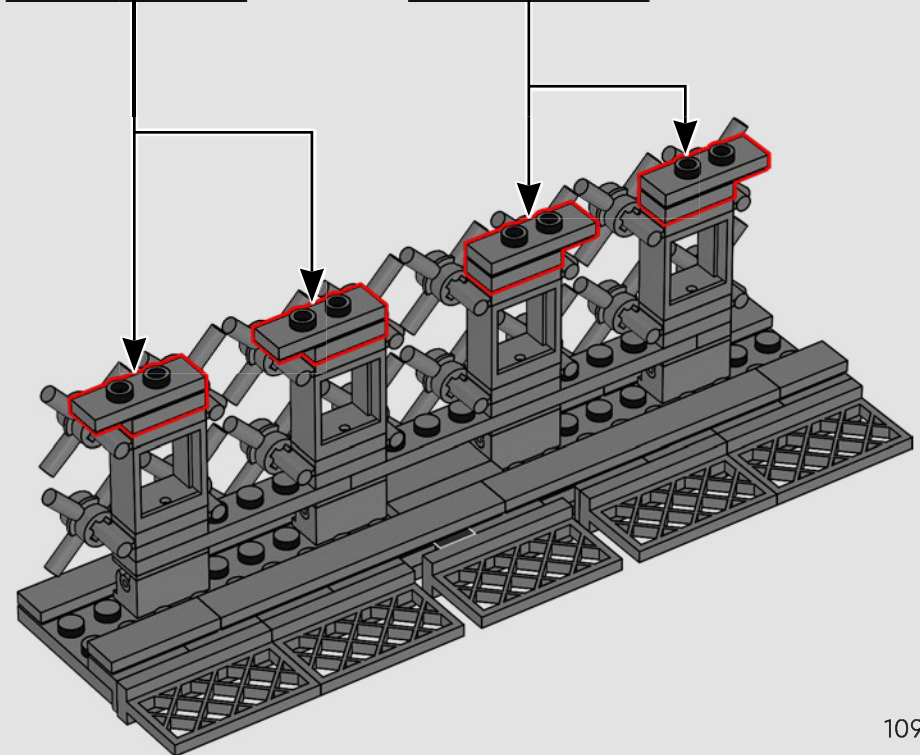
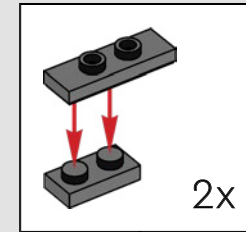
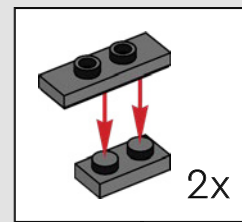


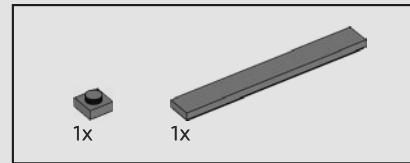
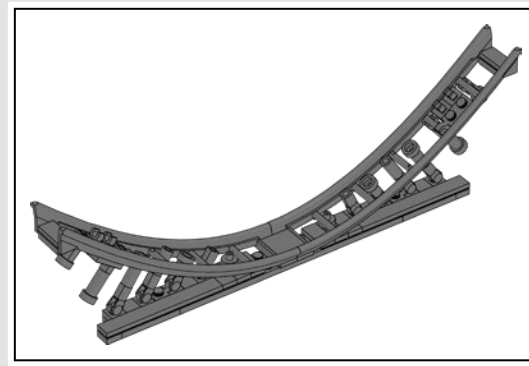
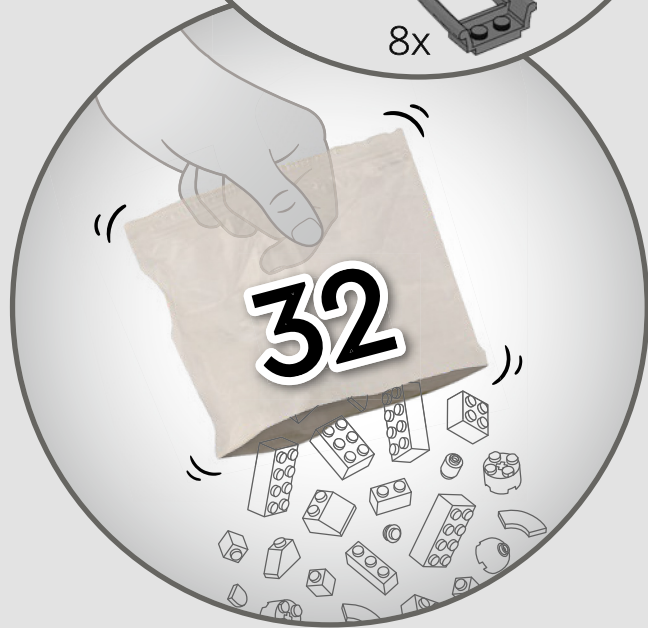
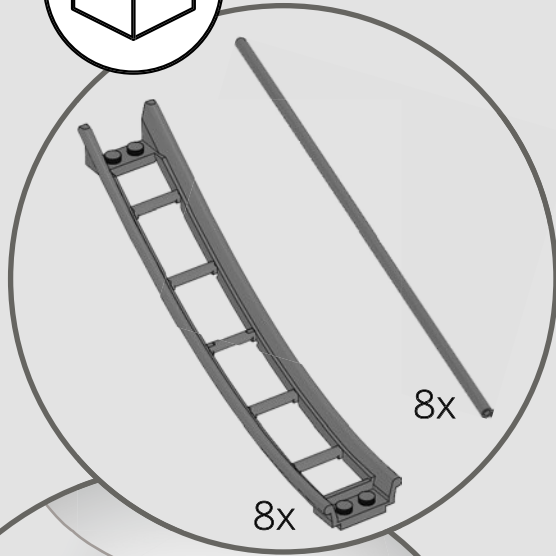
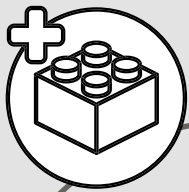


241

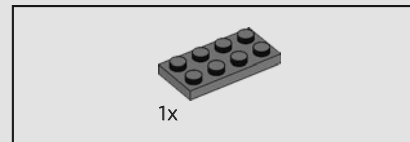
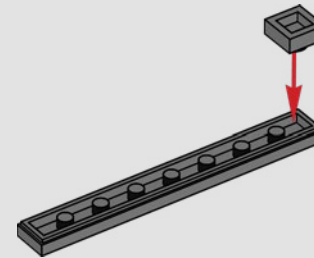


242

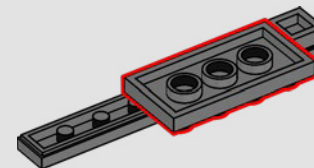


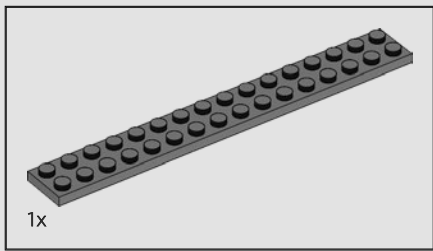


243

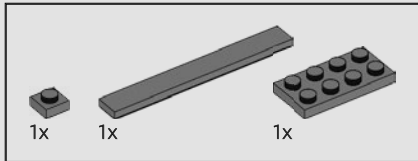
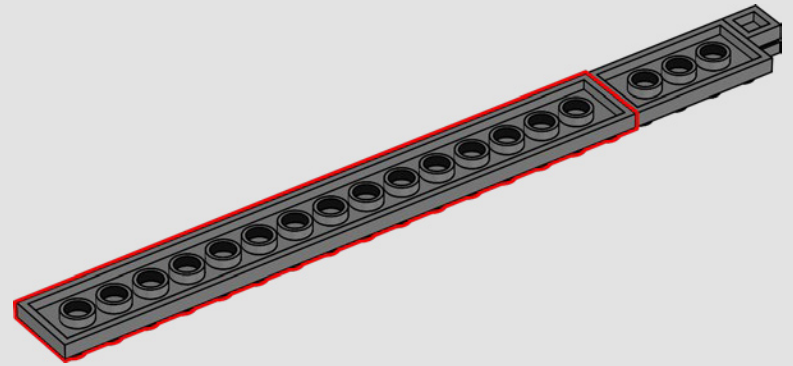


244

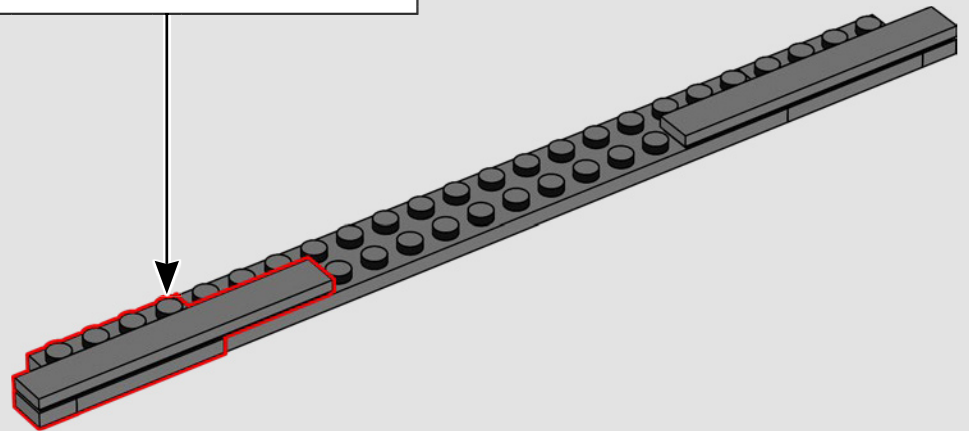
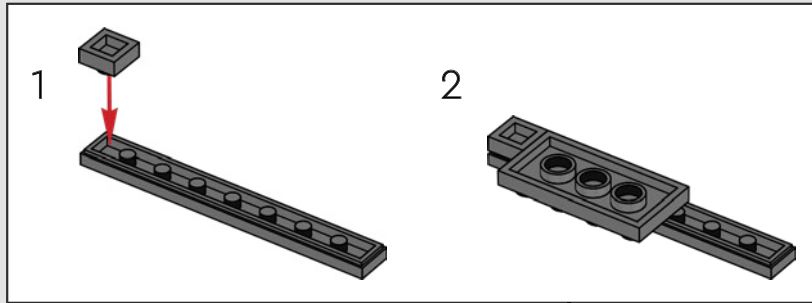


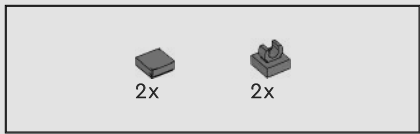


245

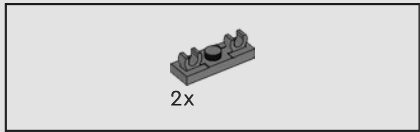
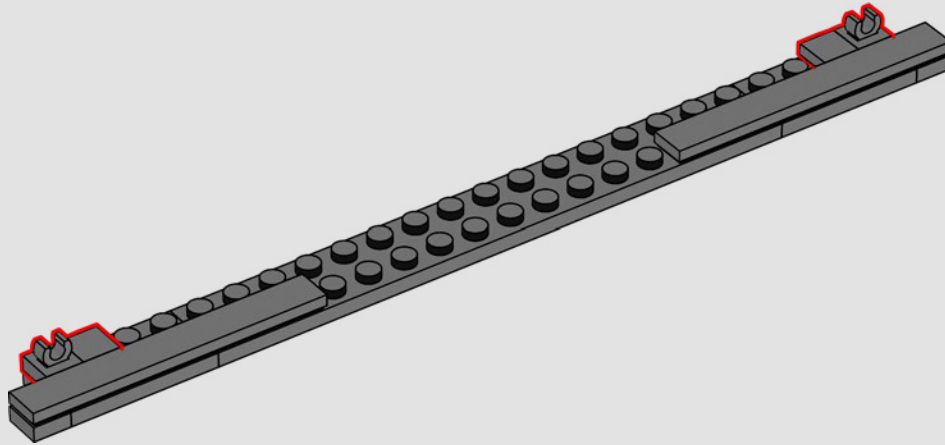


246

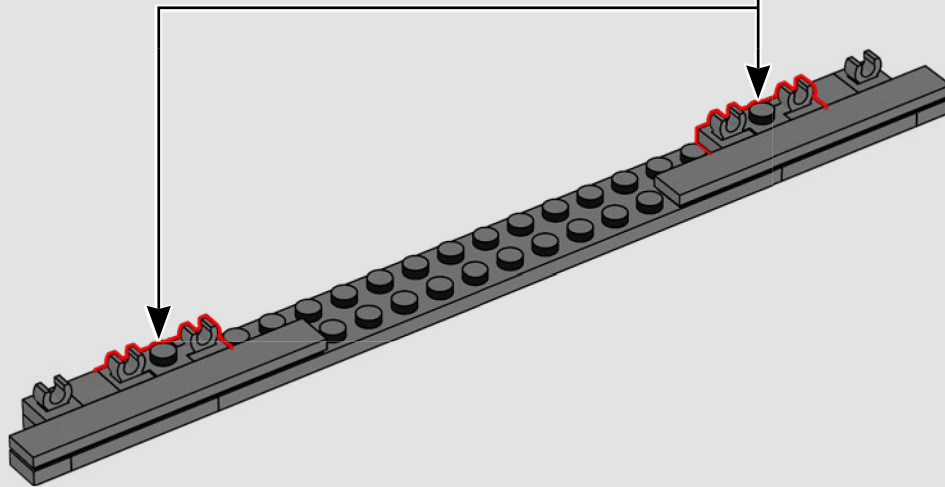
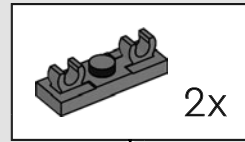


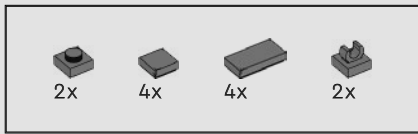


247

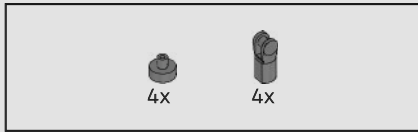
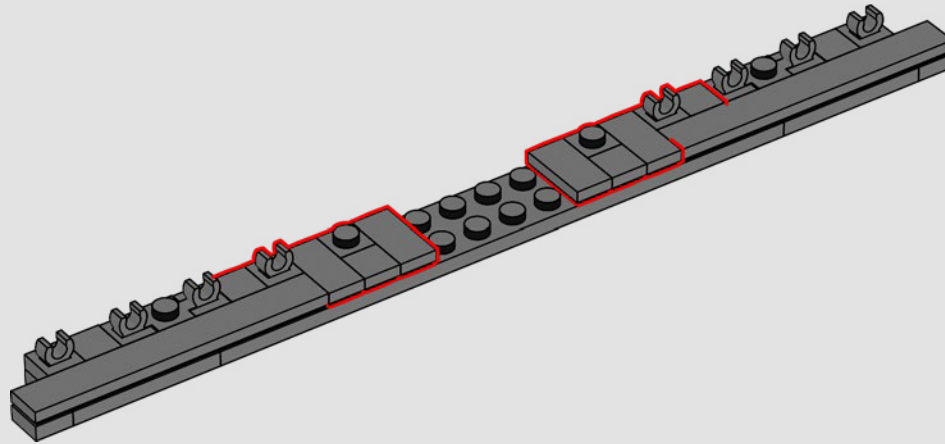


248

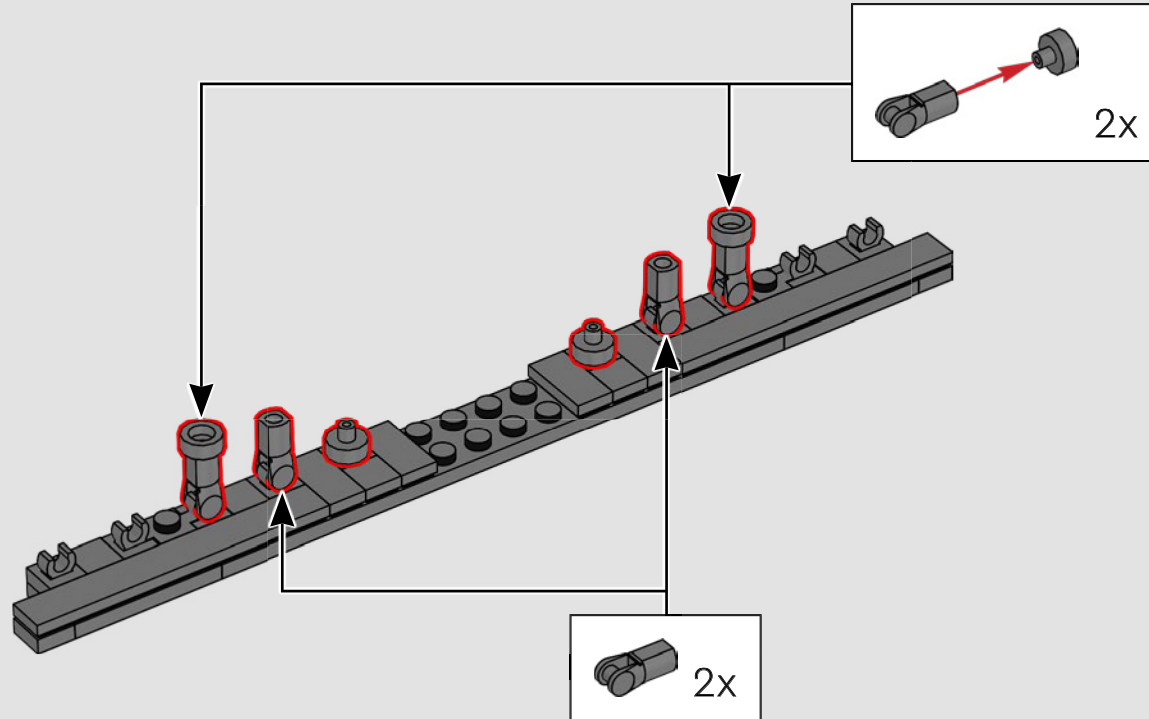


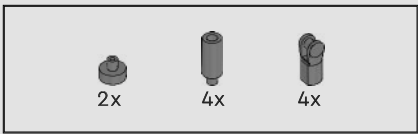


249

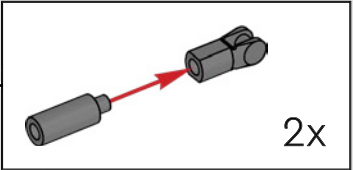
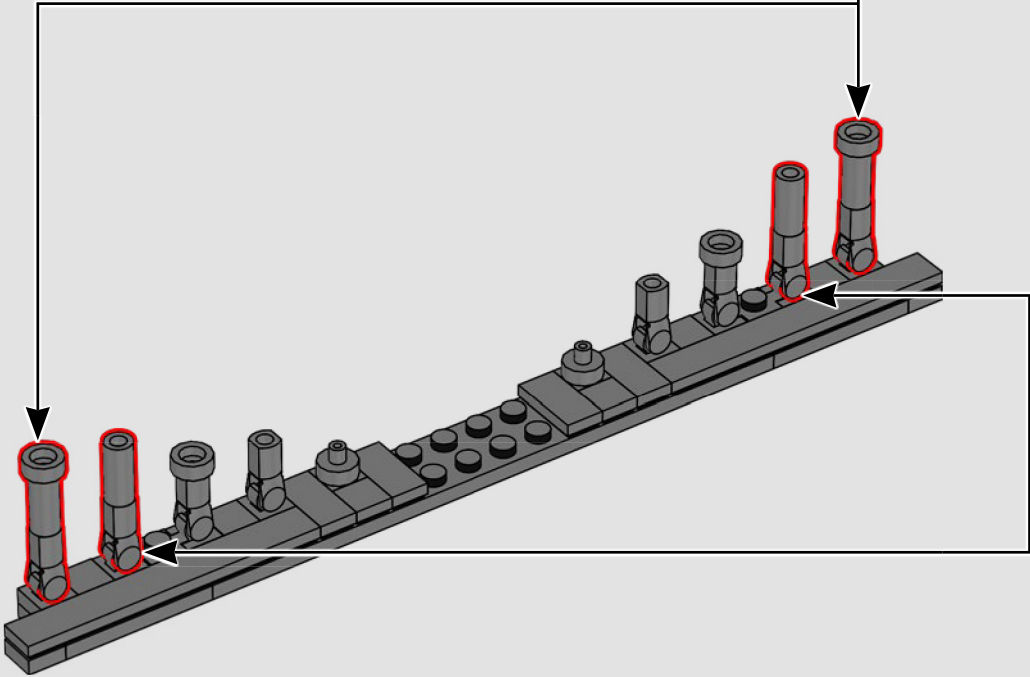
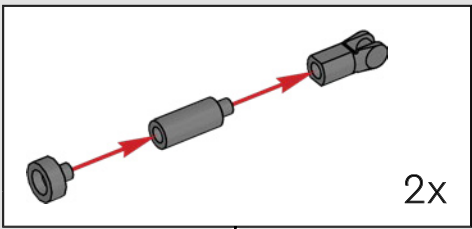


250

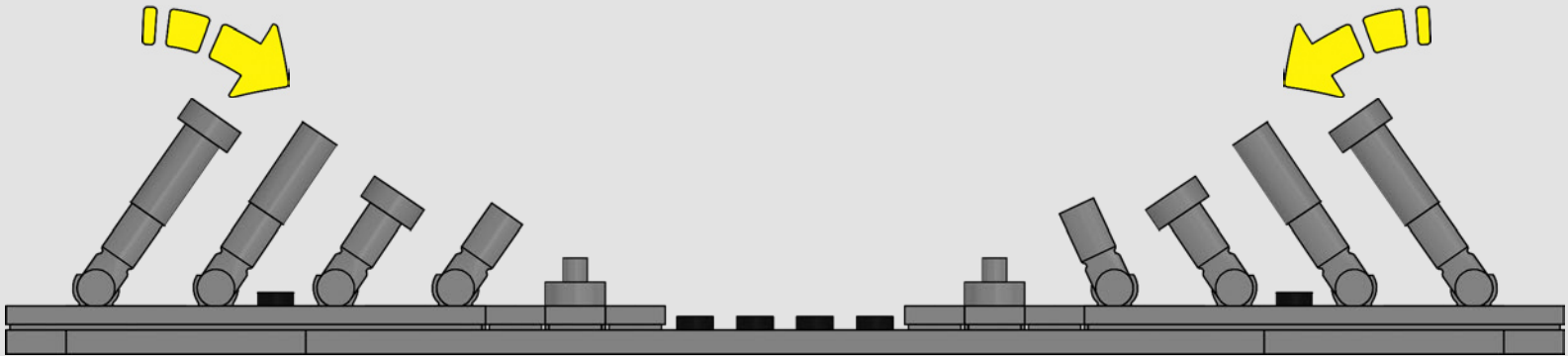




251

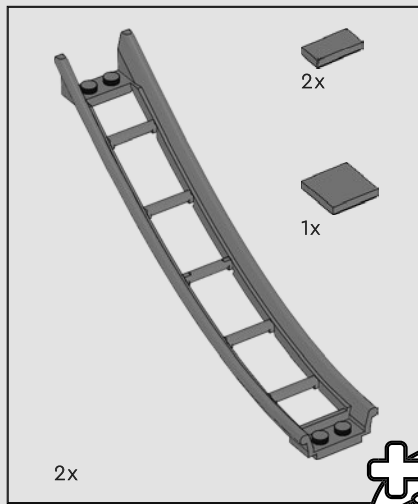


252

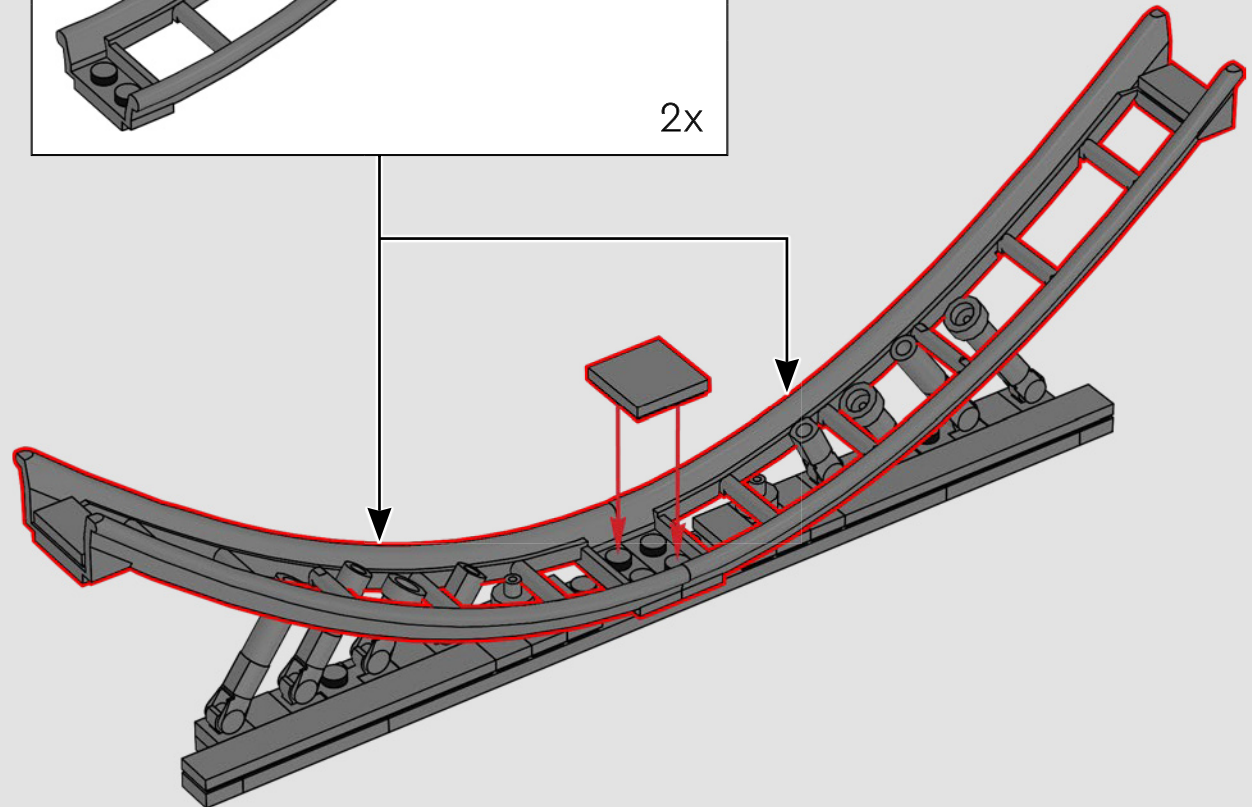
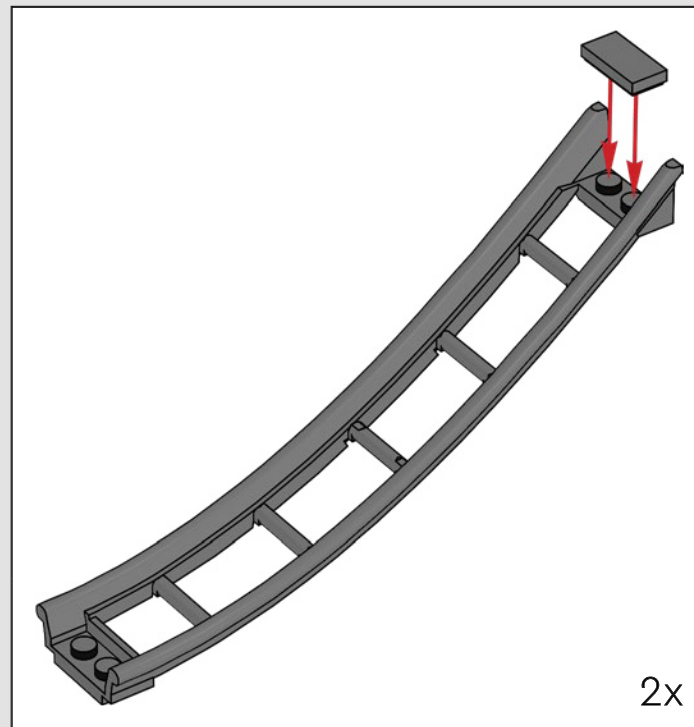
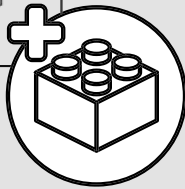




Die Bögen zwischen den Beinen des Turms werden mithilfe von LEGO® Achterbahnschienen dargestellt. Und die Rundungen werden mit LEGO Seilzughüllen nachgebildet.

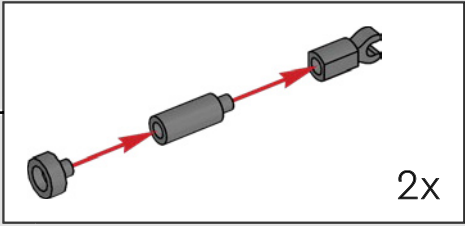
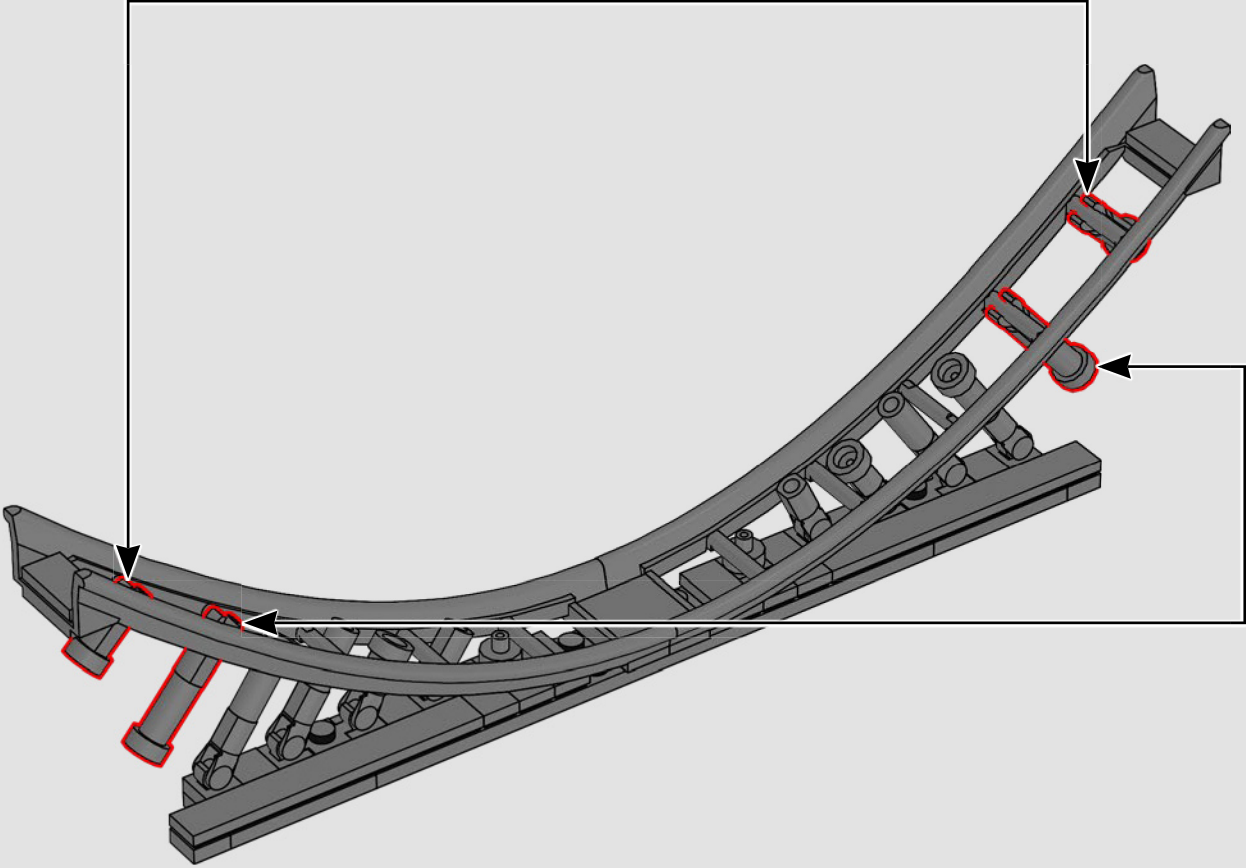
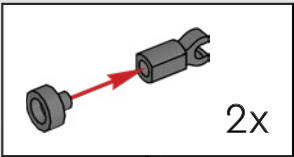


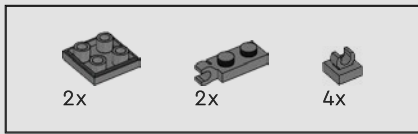
253



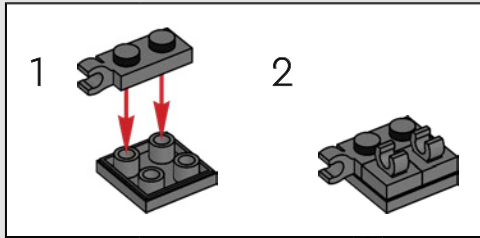


254

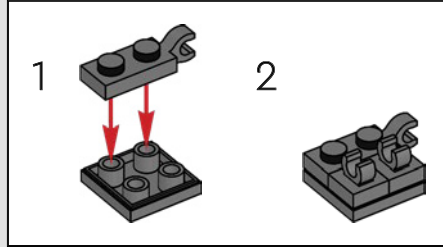
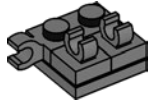




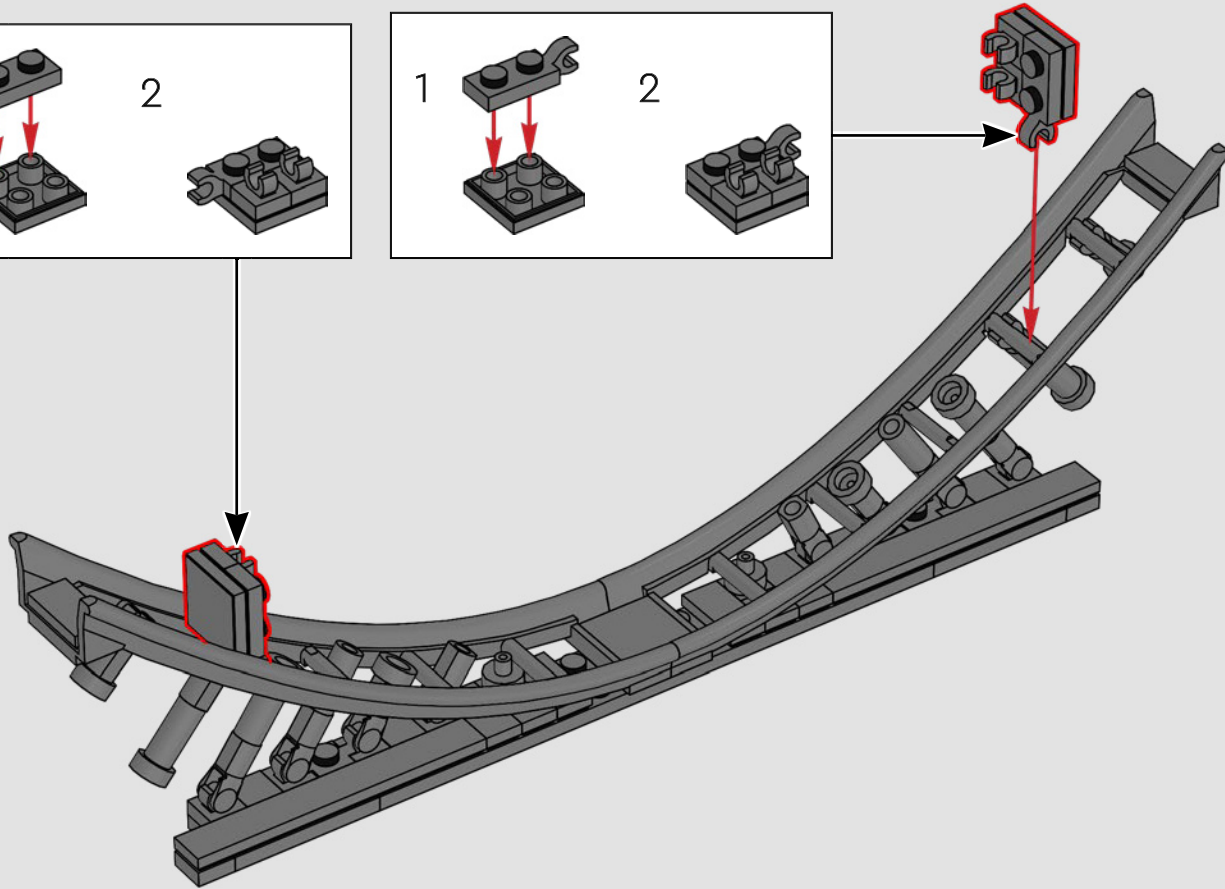
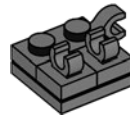
255

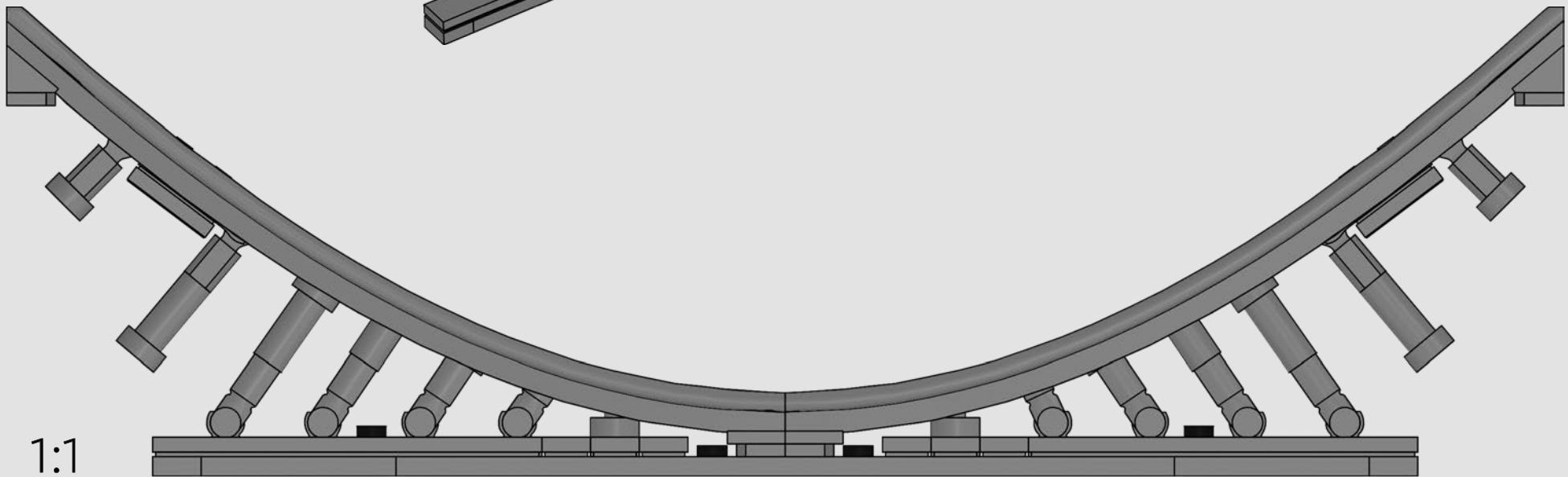
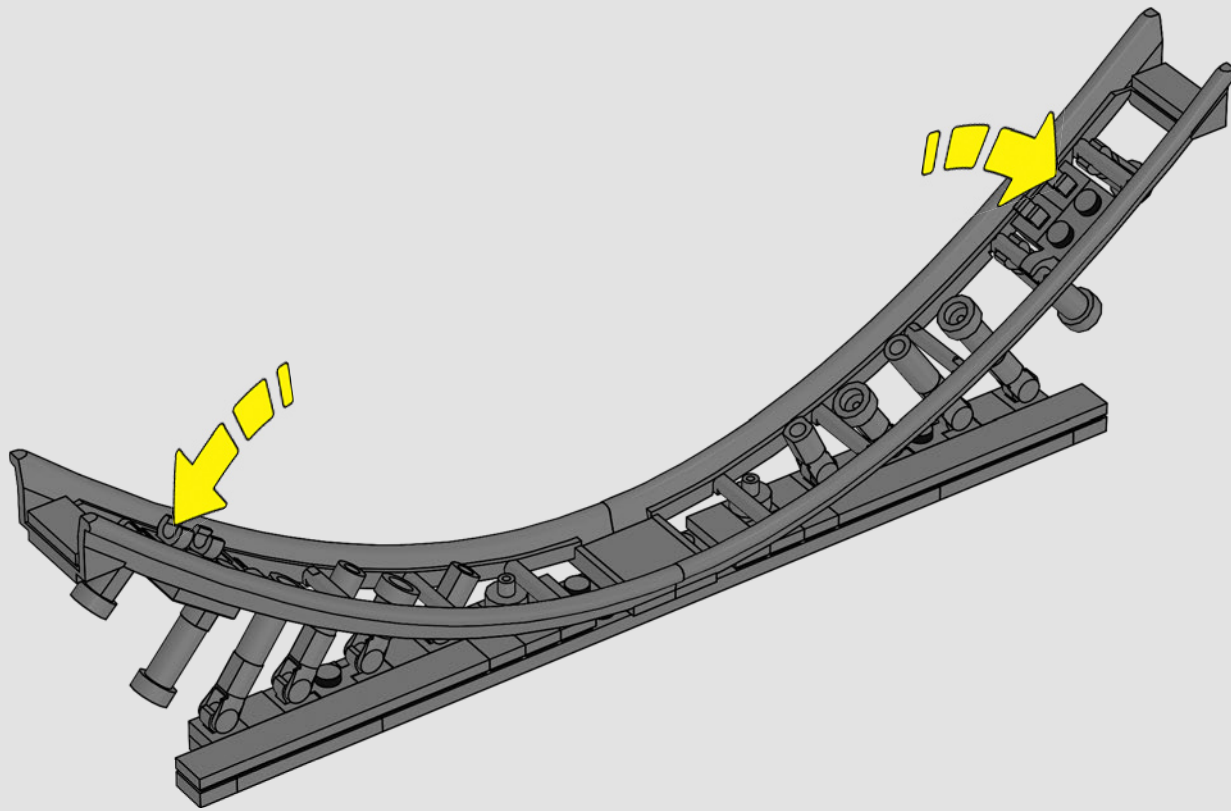


2



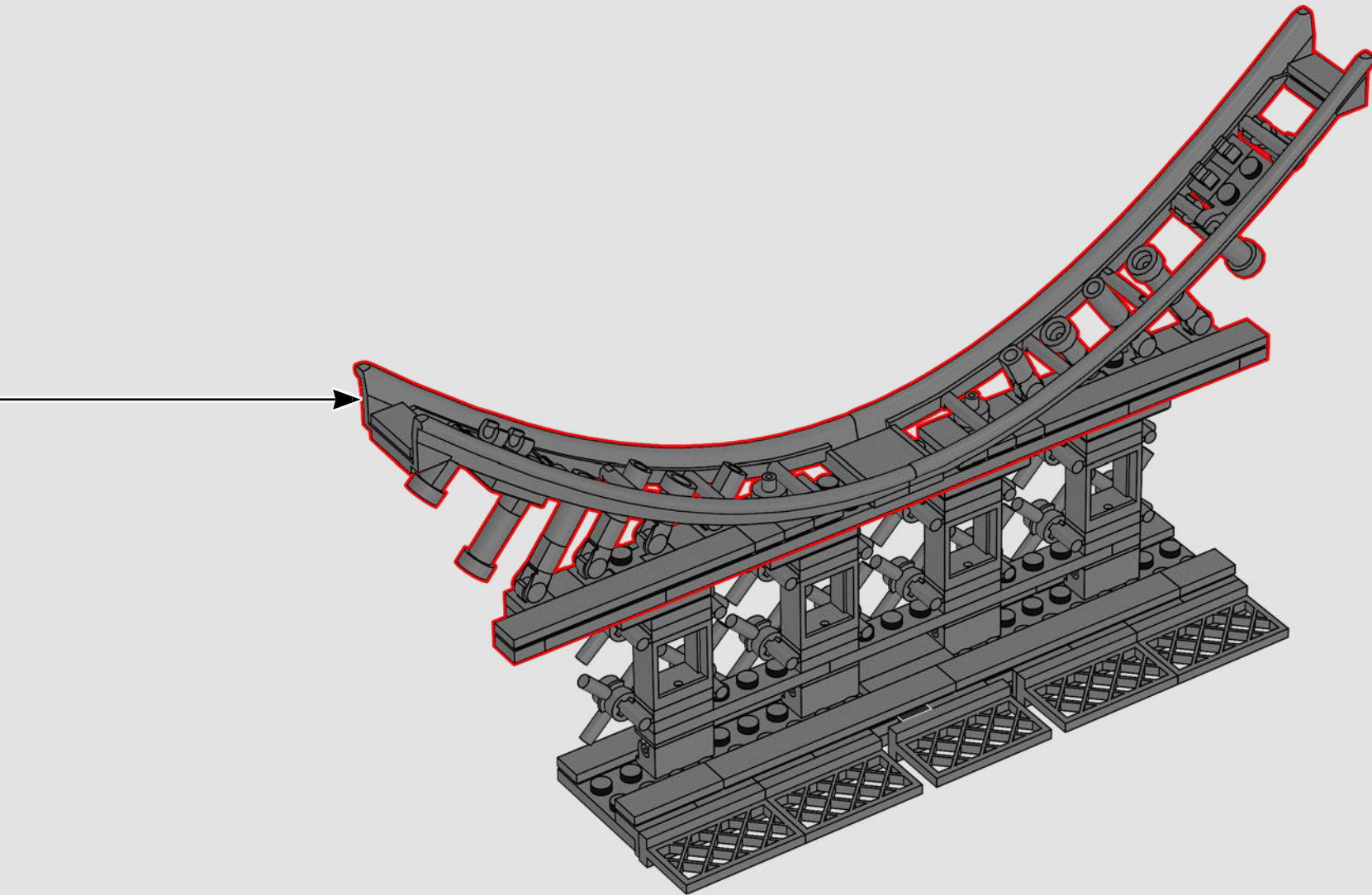
2

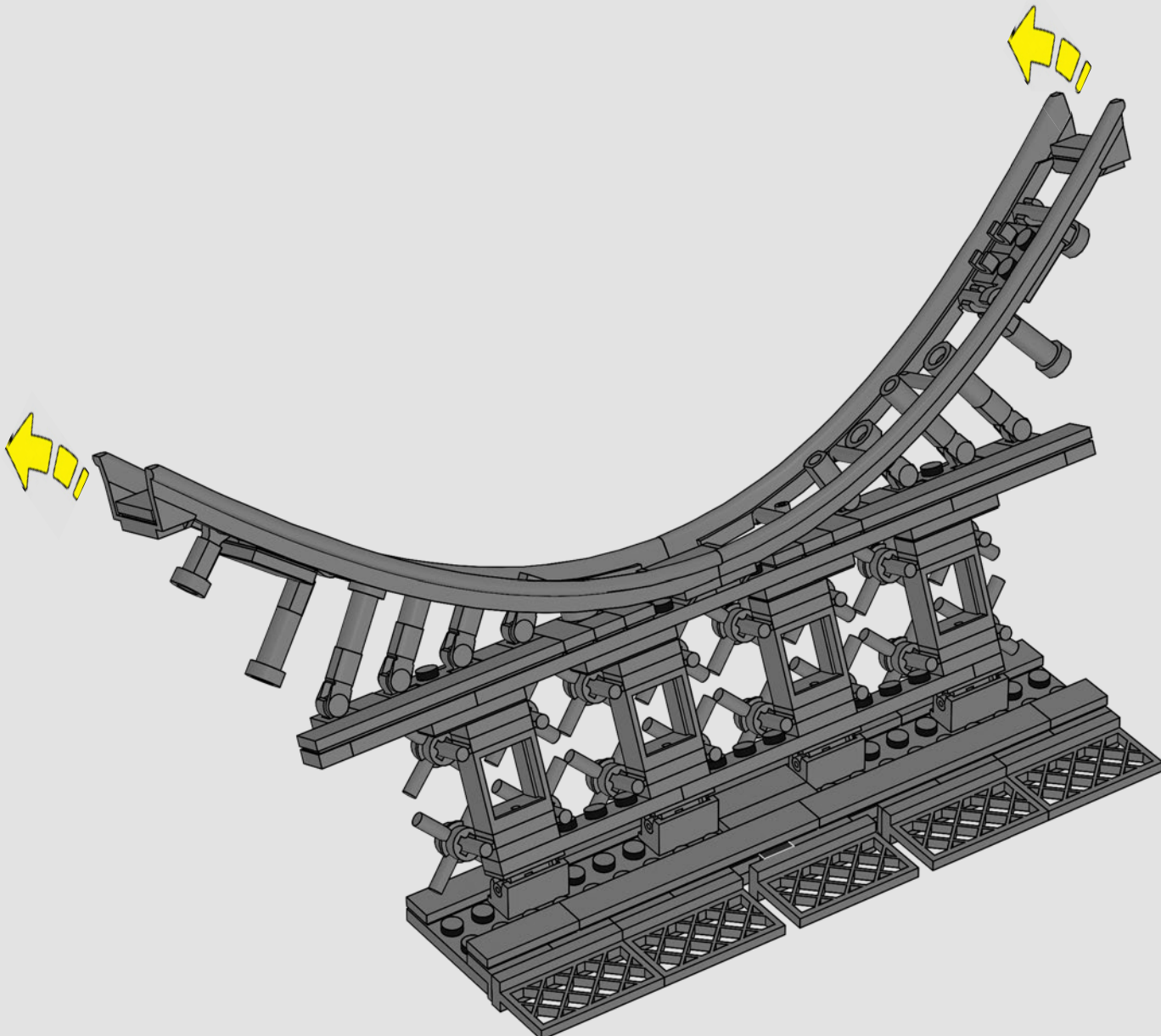




1:1

257

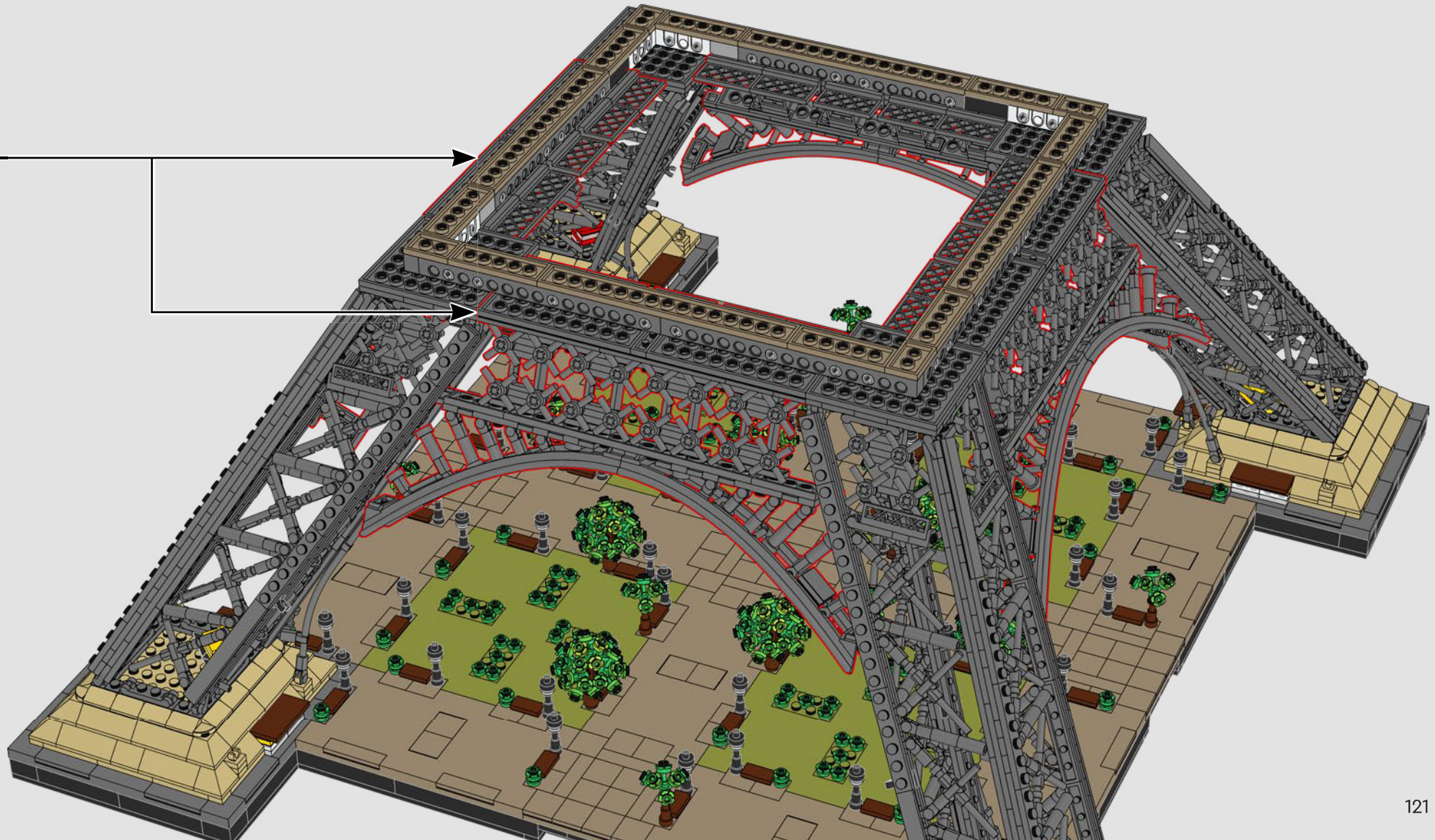


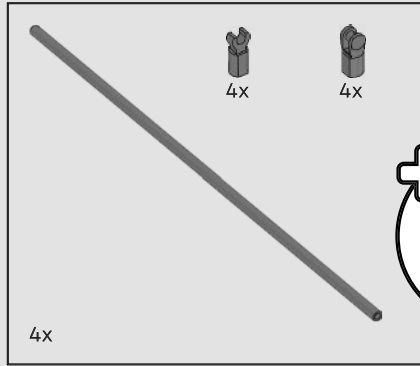
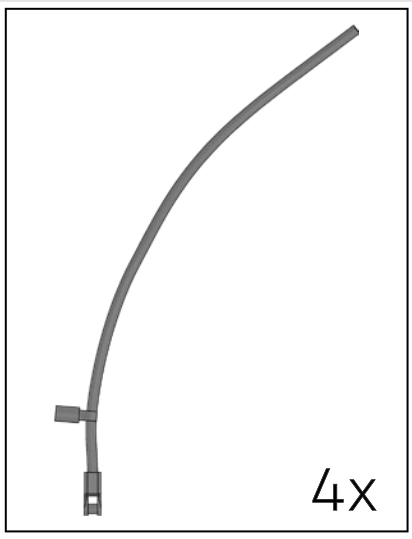




259

Die Bögen zwischen den Beinen des Eiffelturms sind keine tragenden Elemente, sondern dienen nur ästhetischen Zwecken. Auch beim LEGO® Modell sind die Bögen reine Zierelemente.





260

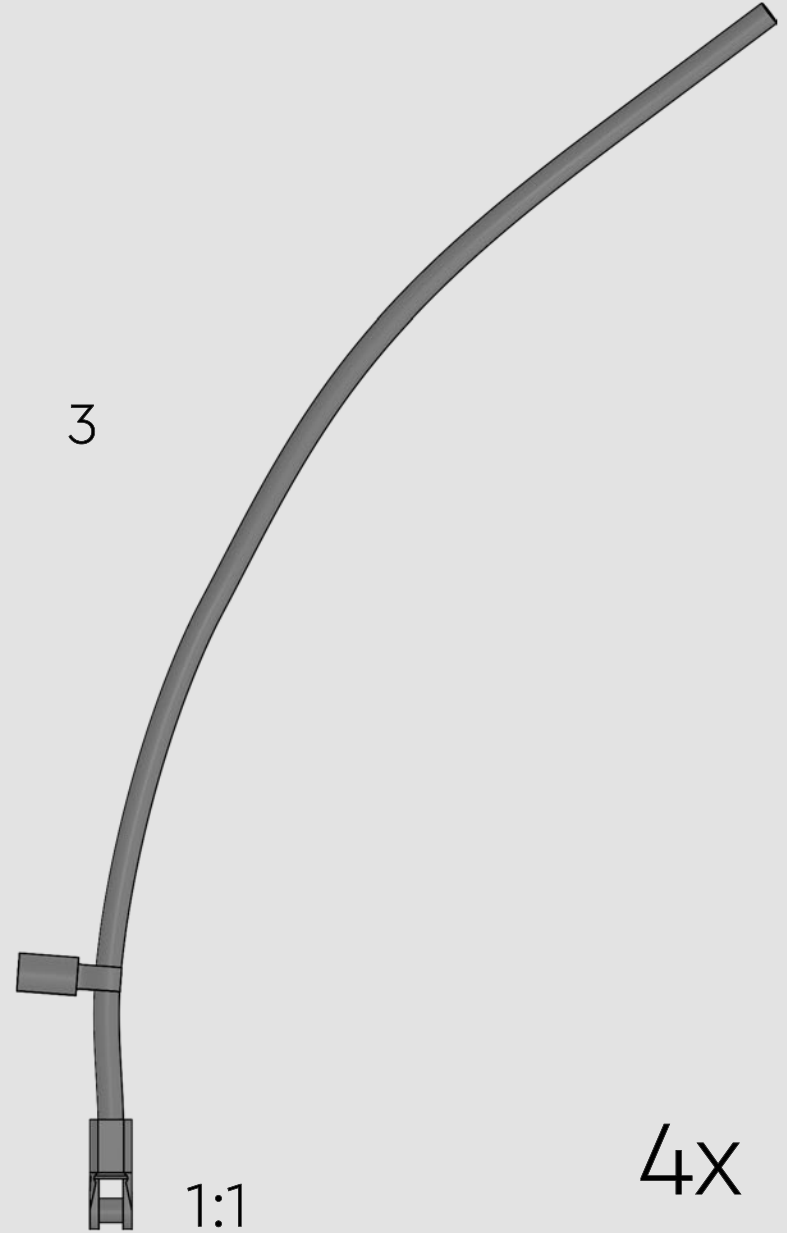
1



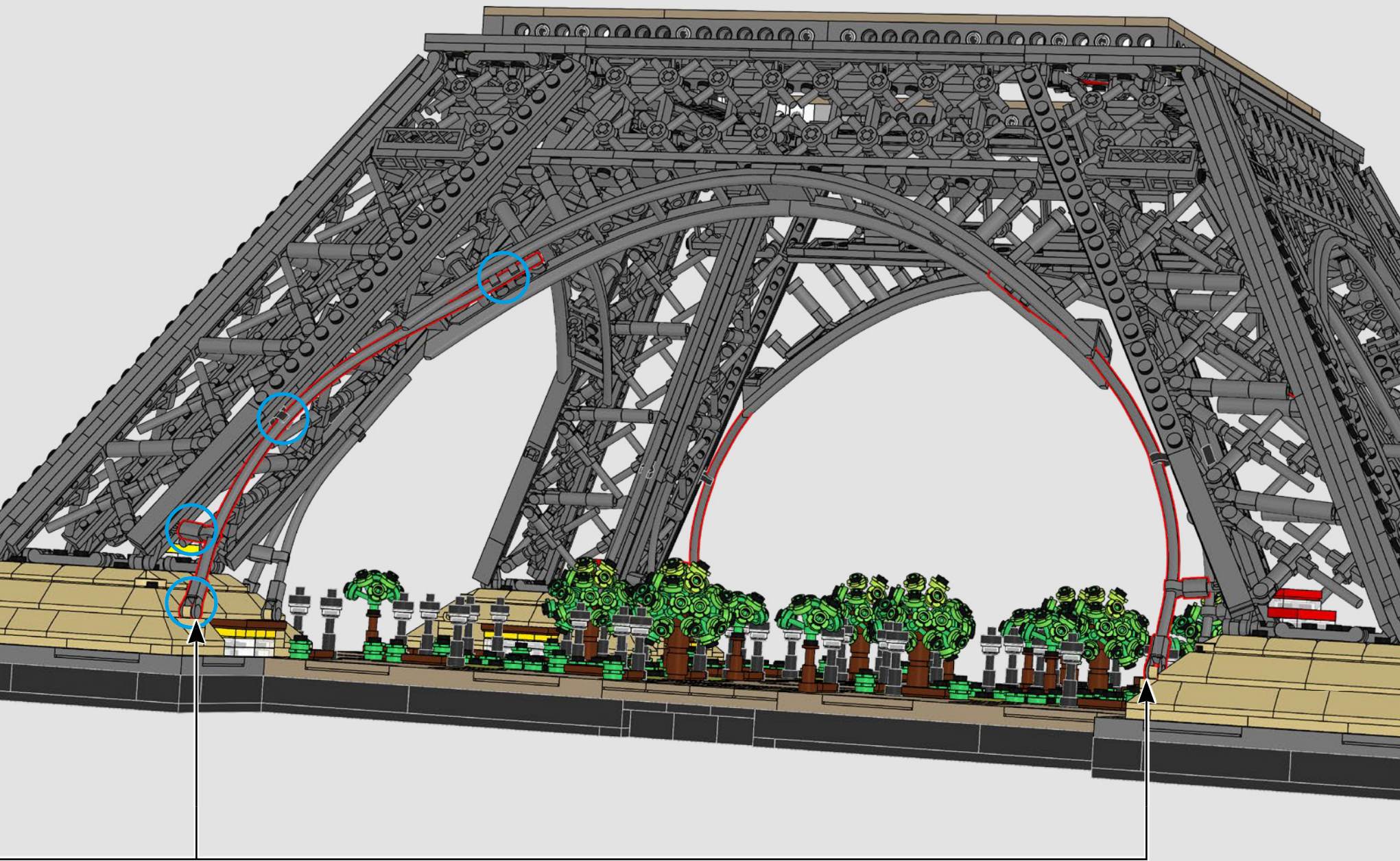
2

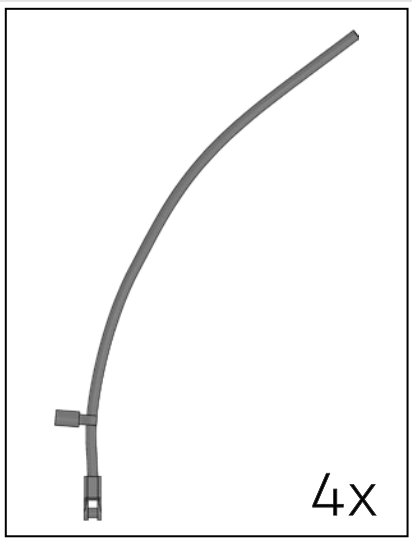


3



4x





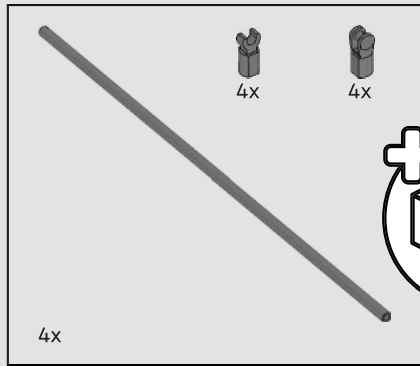
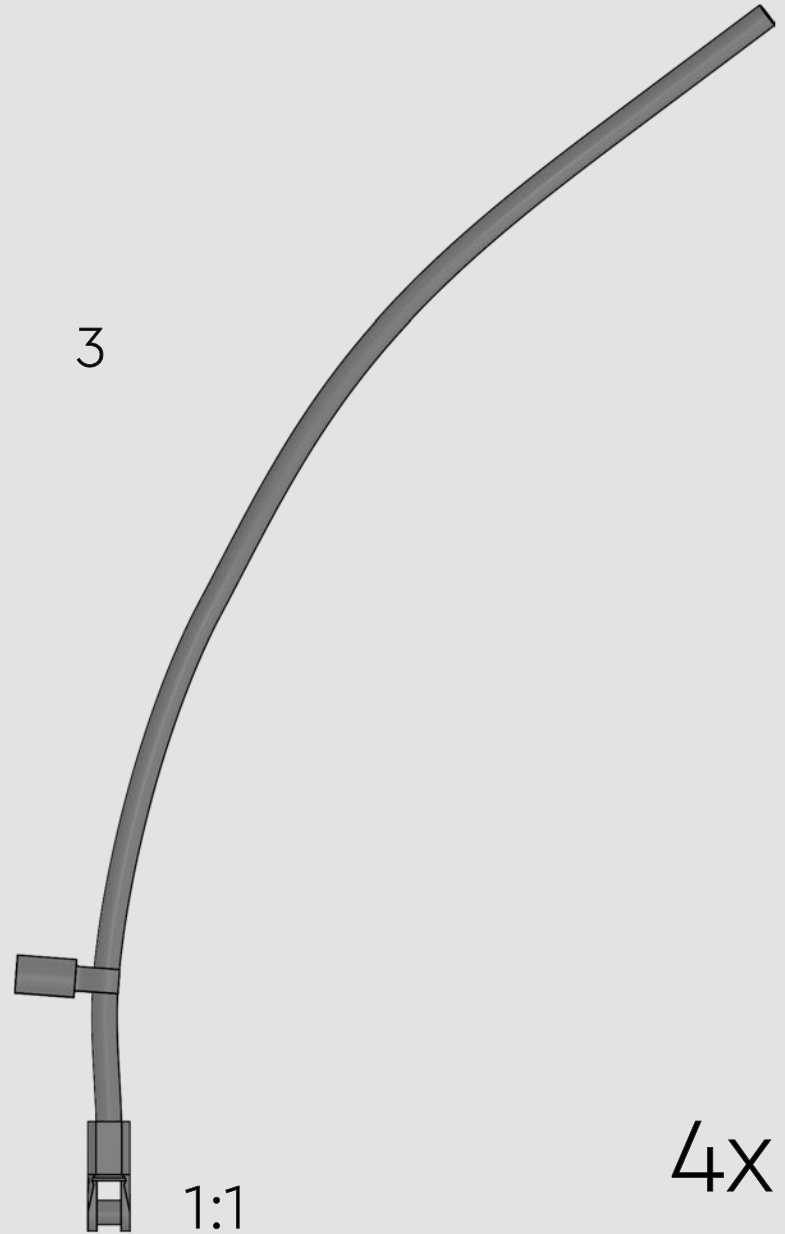
1



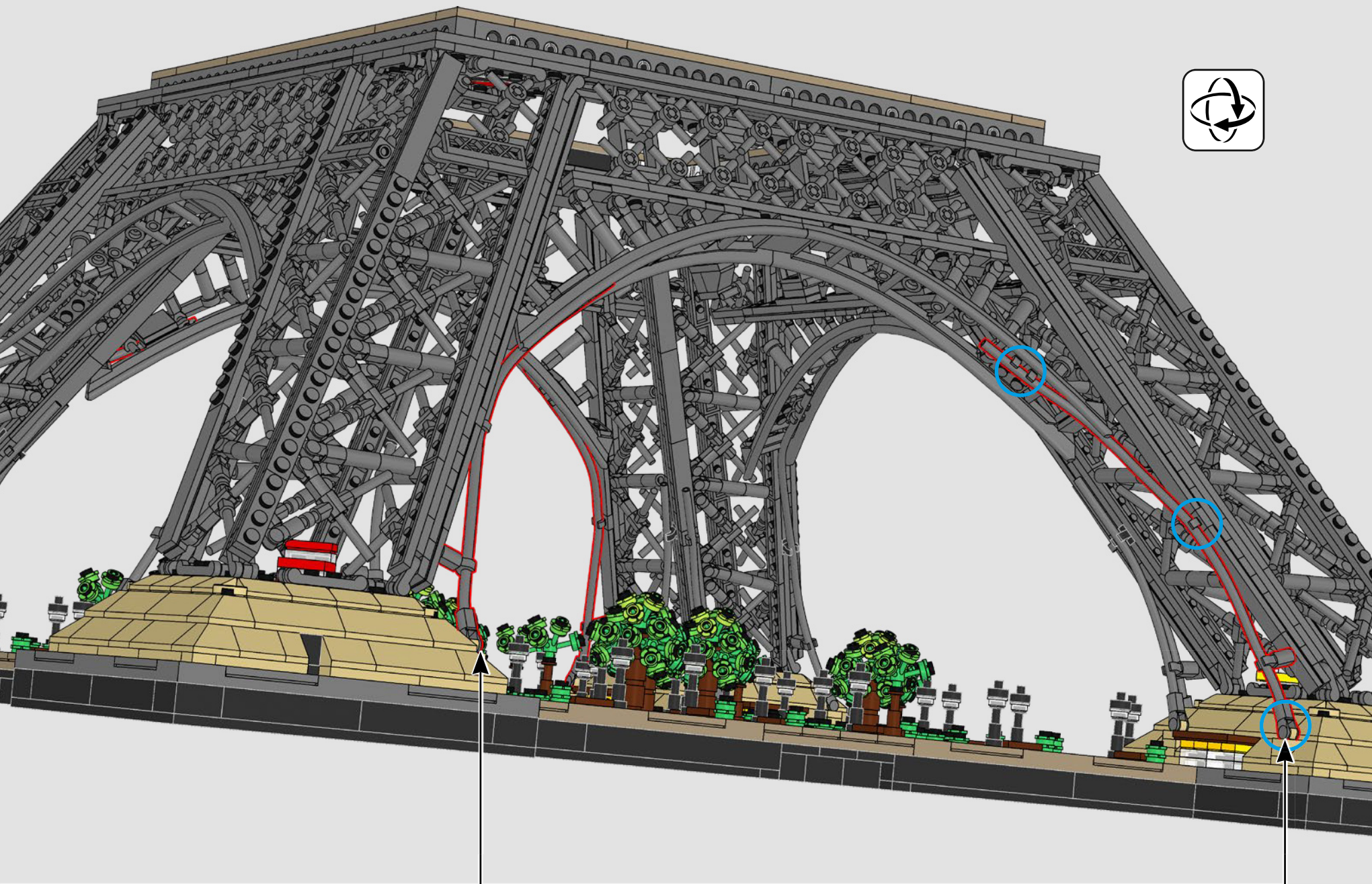
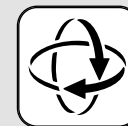
2

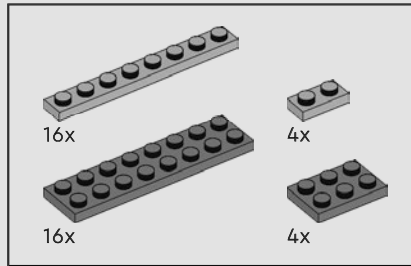
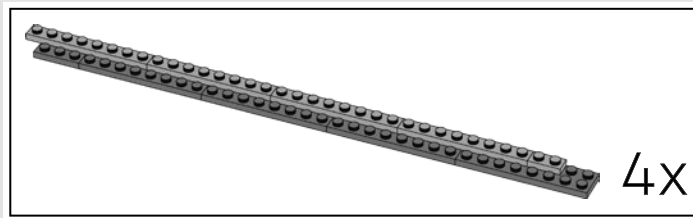


3

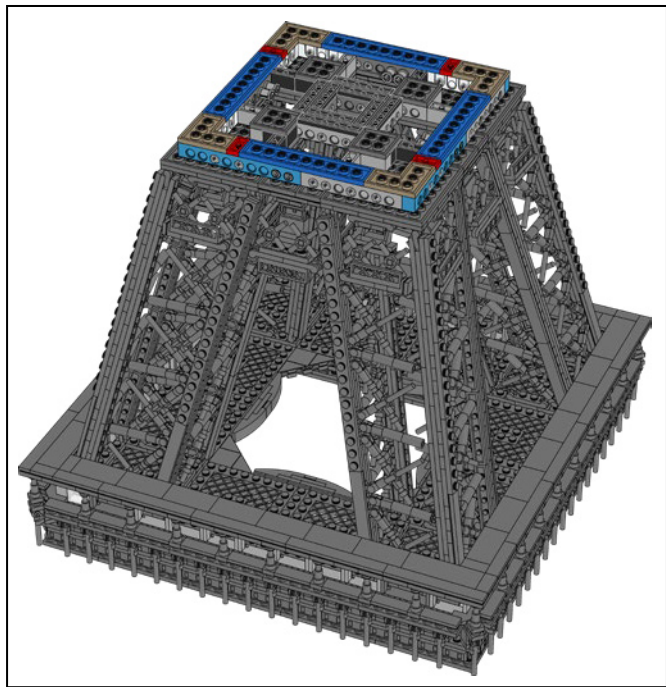
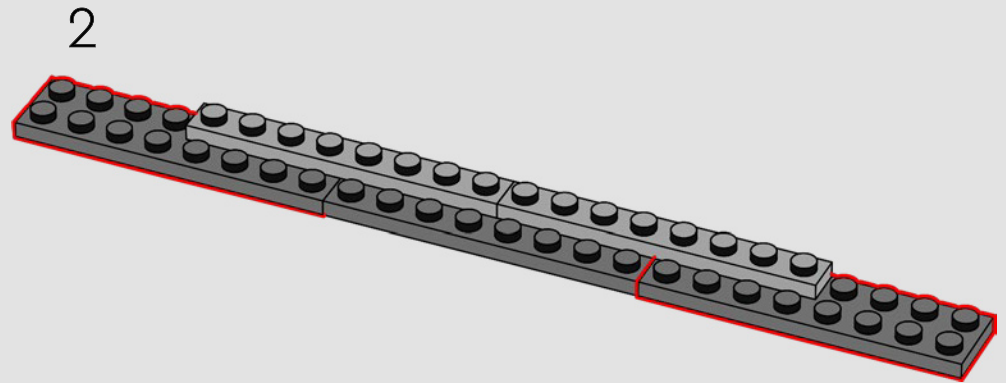
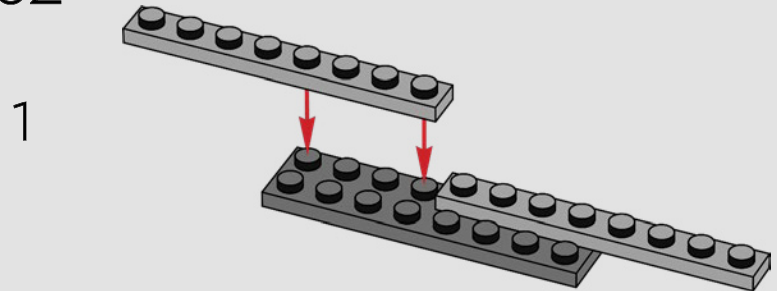


261

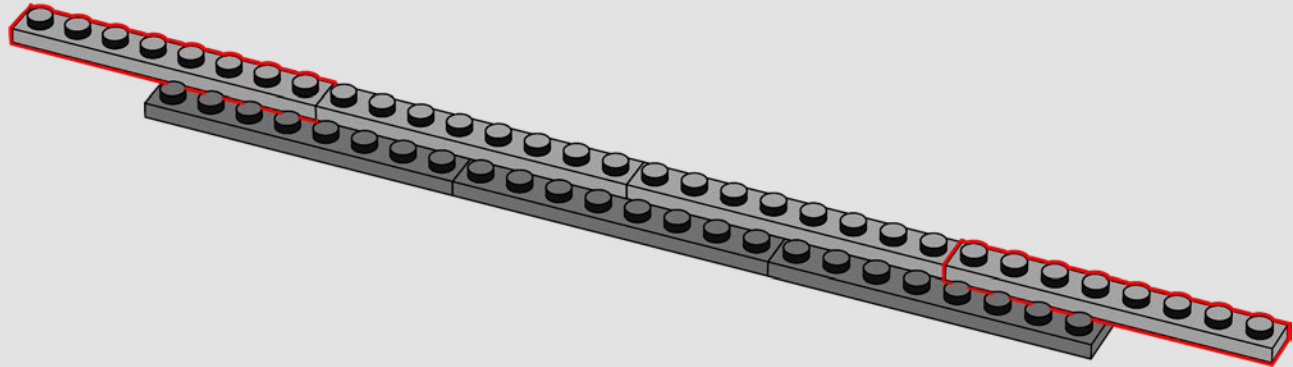




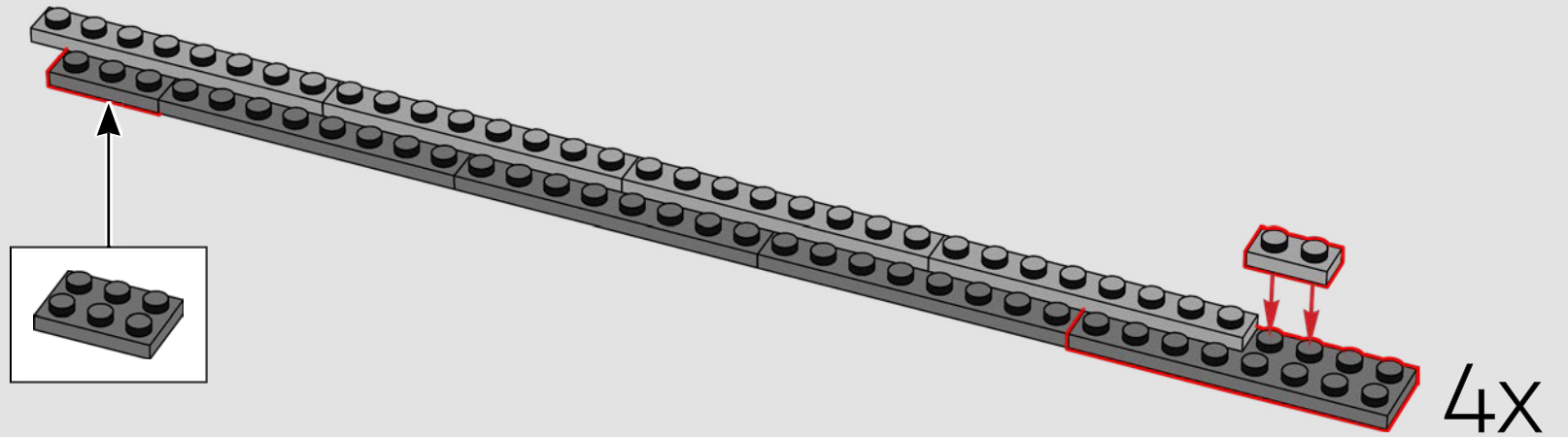
262

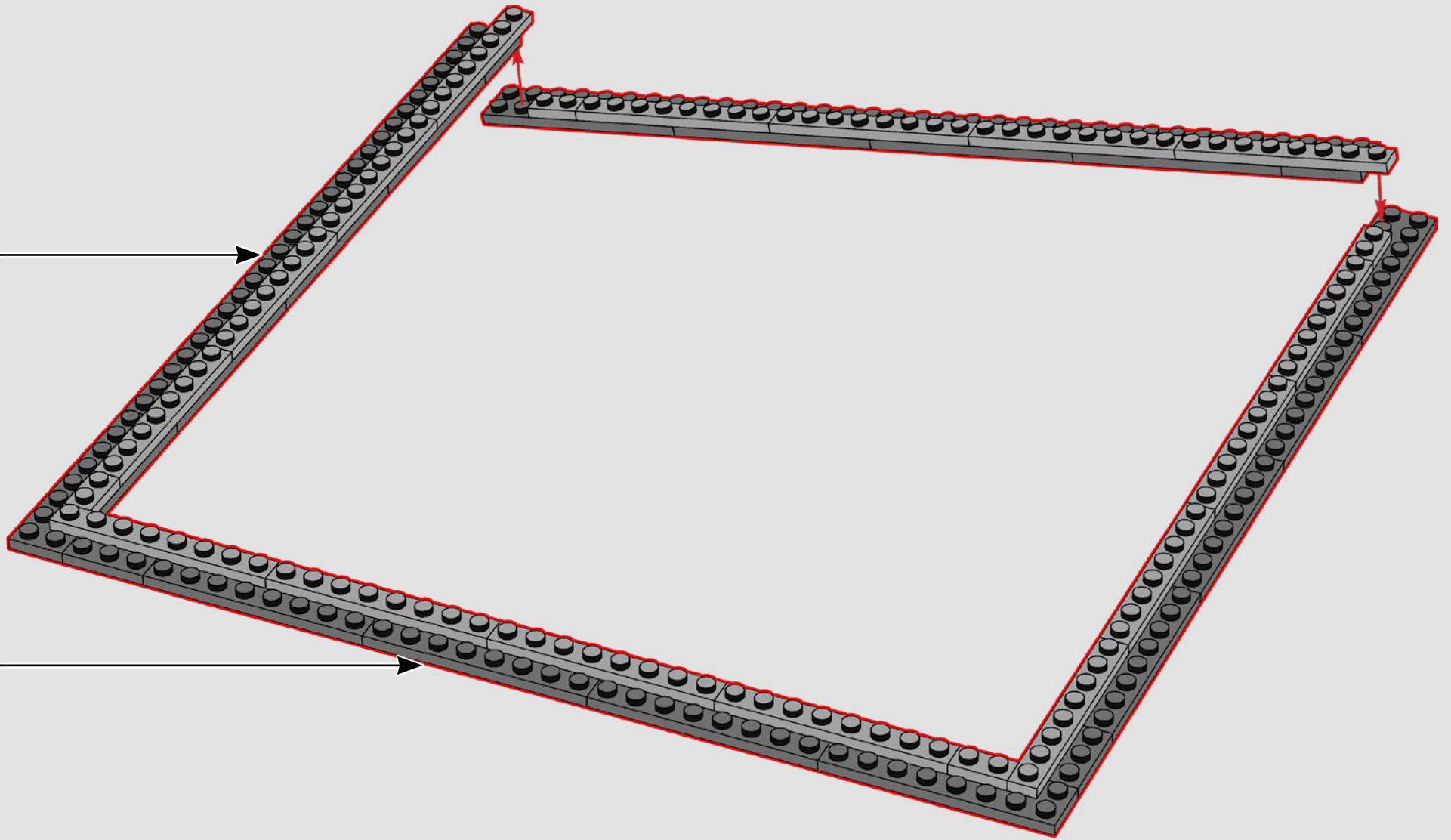


3



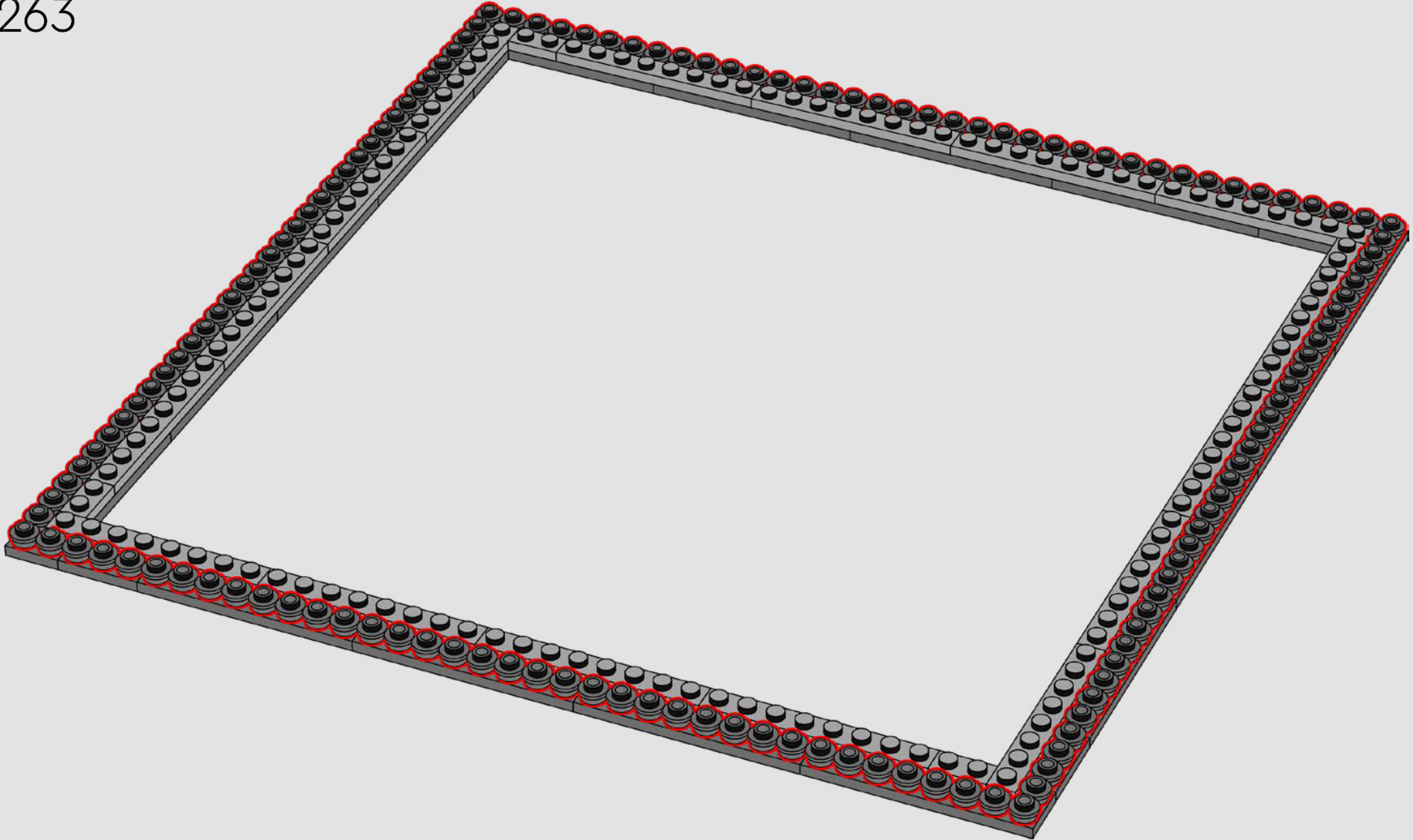
4



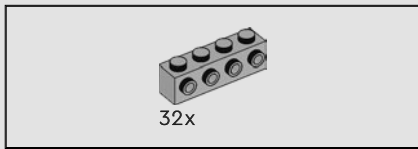




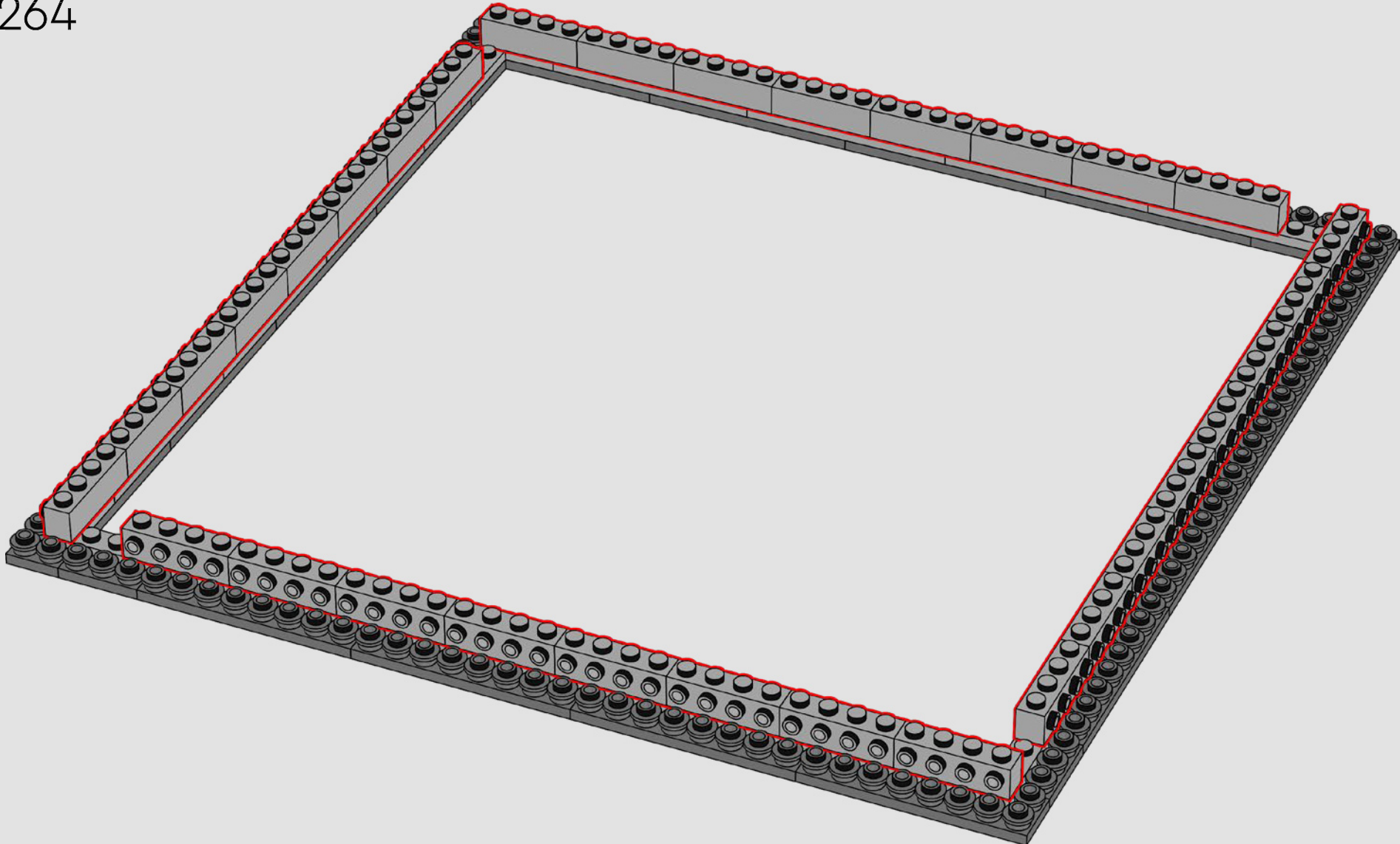
263







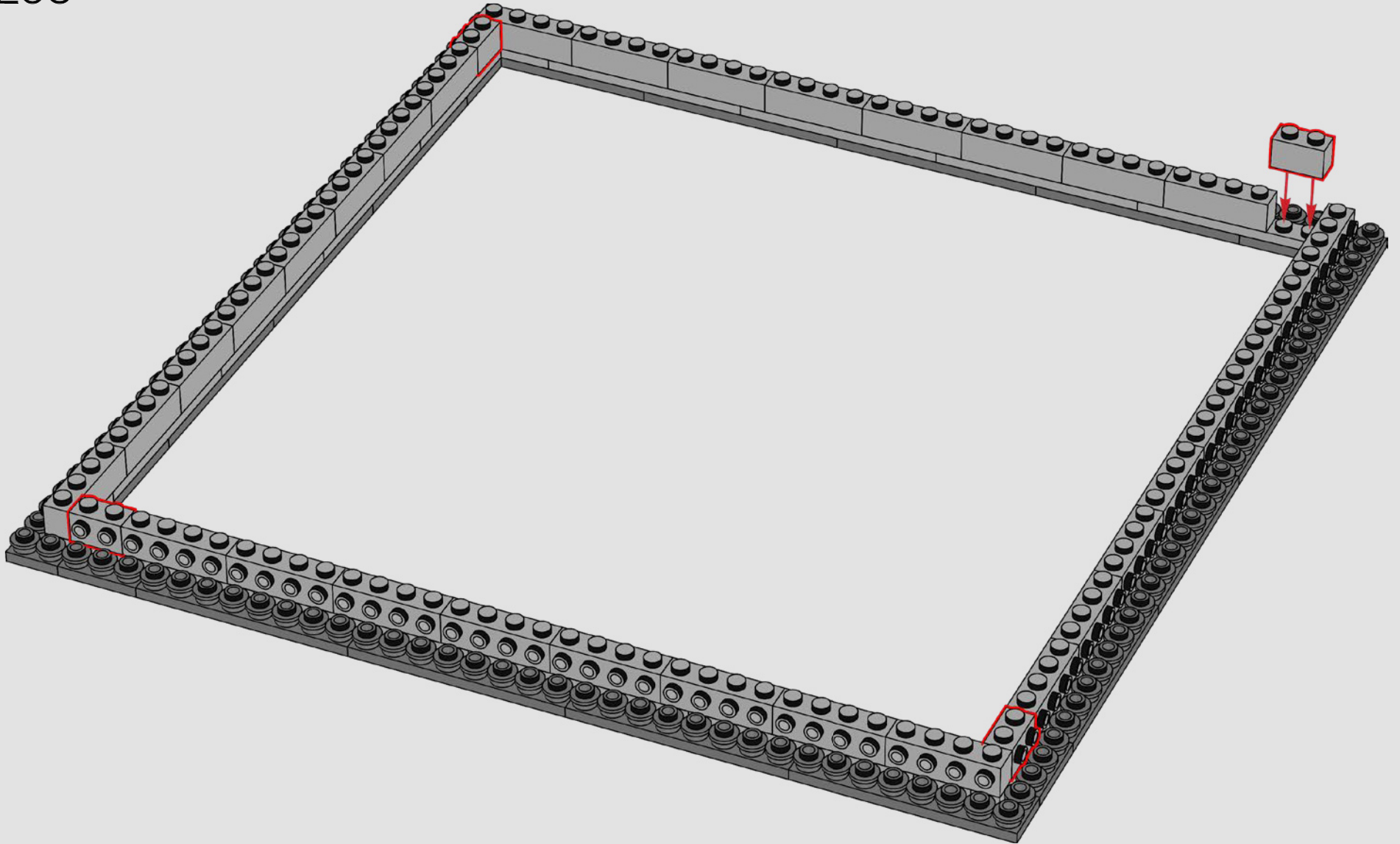
264

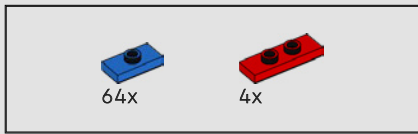




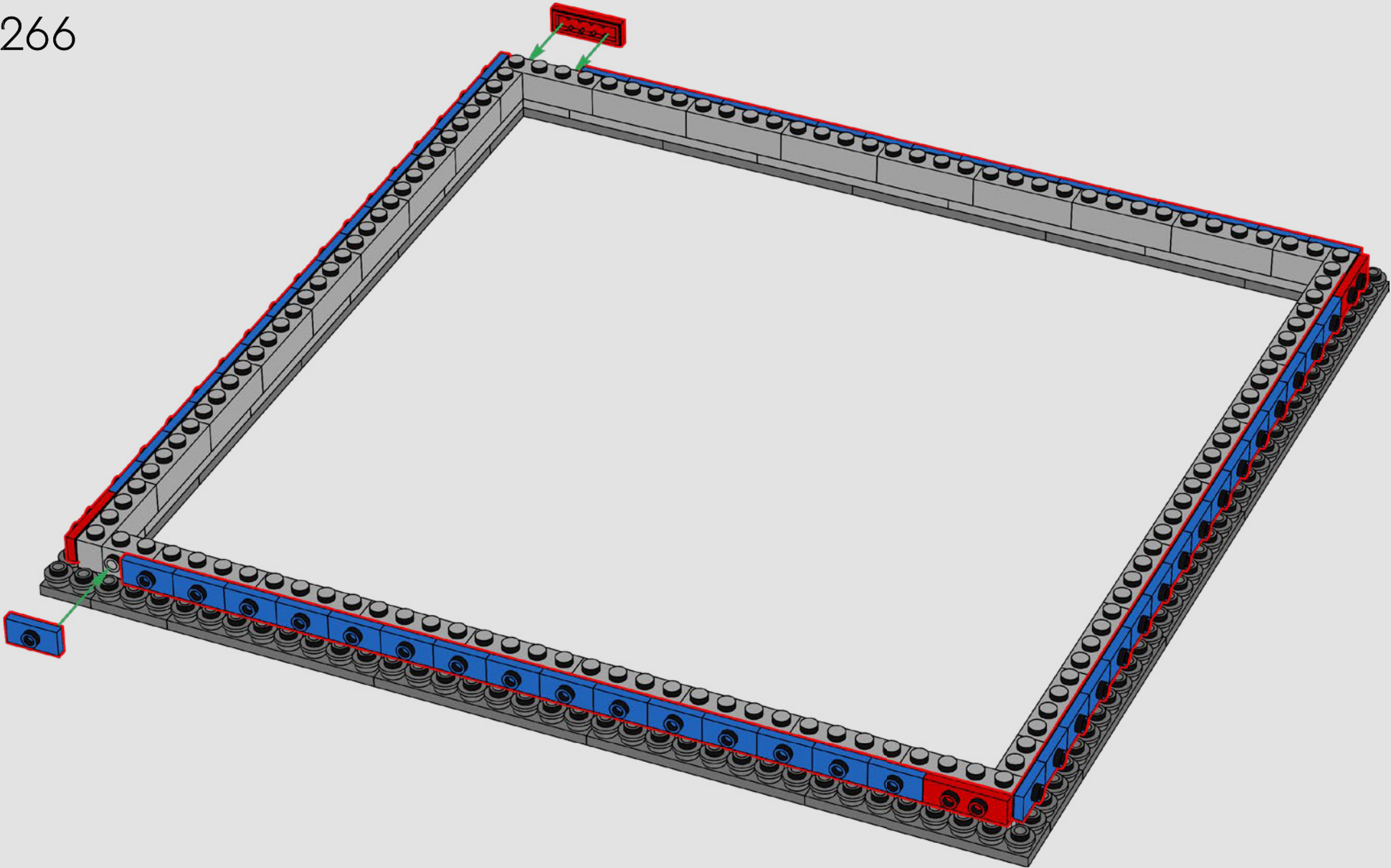
4x

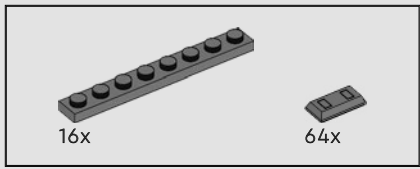
265



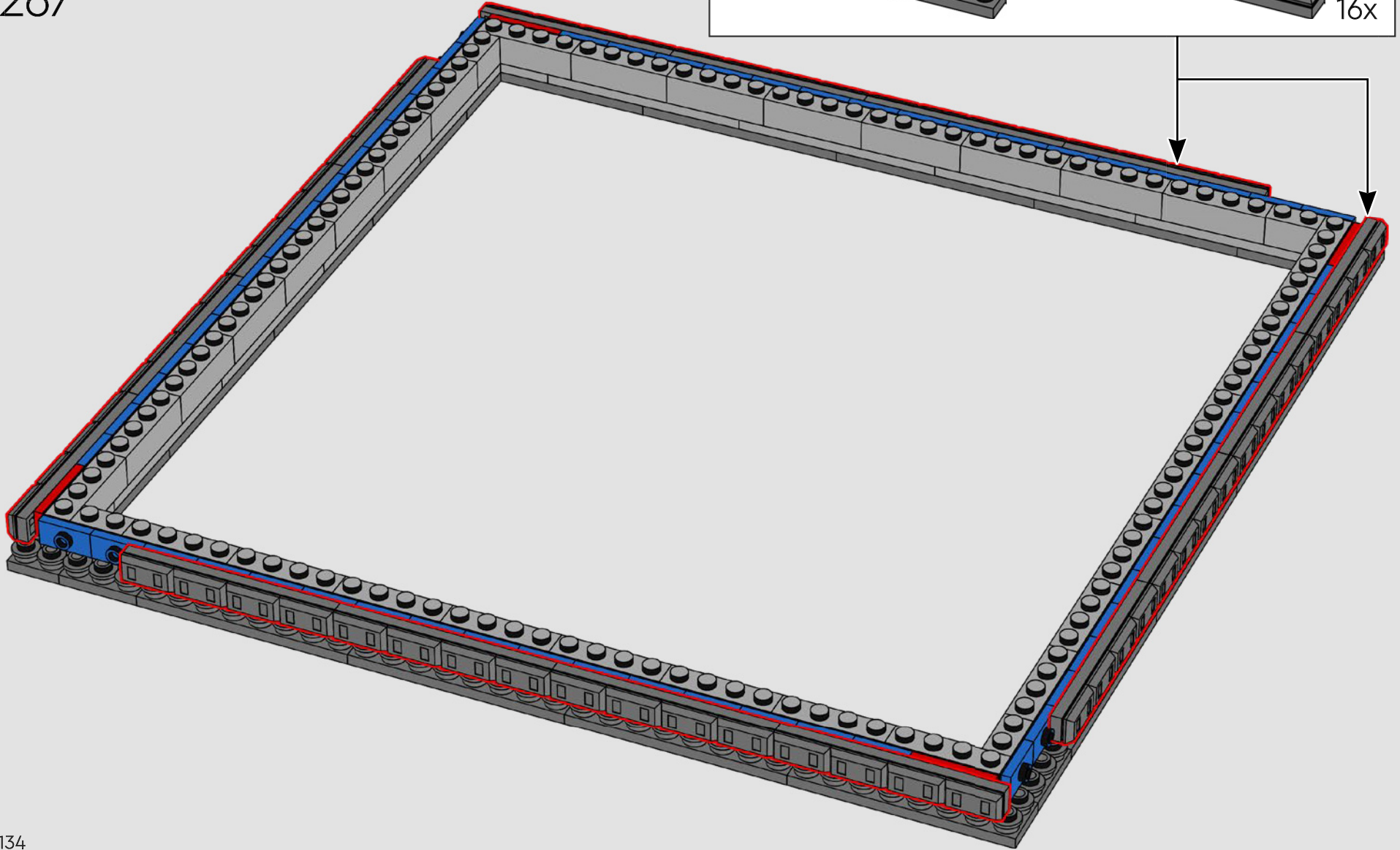
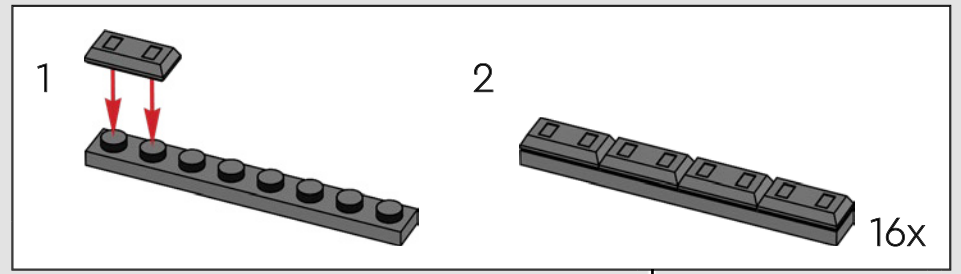


266



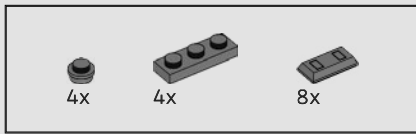


267

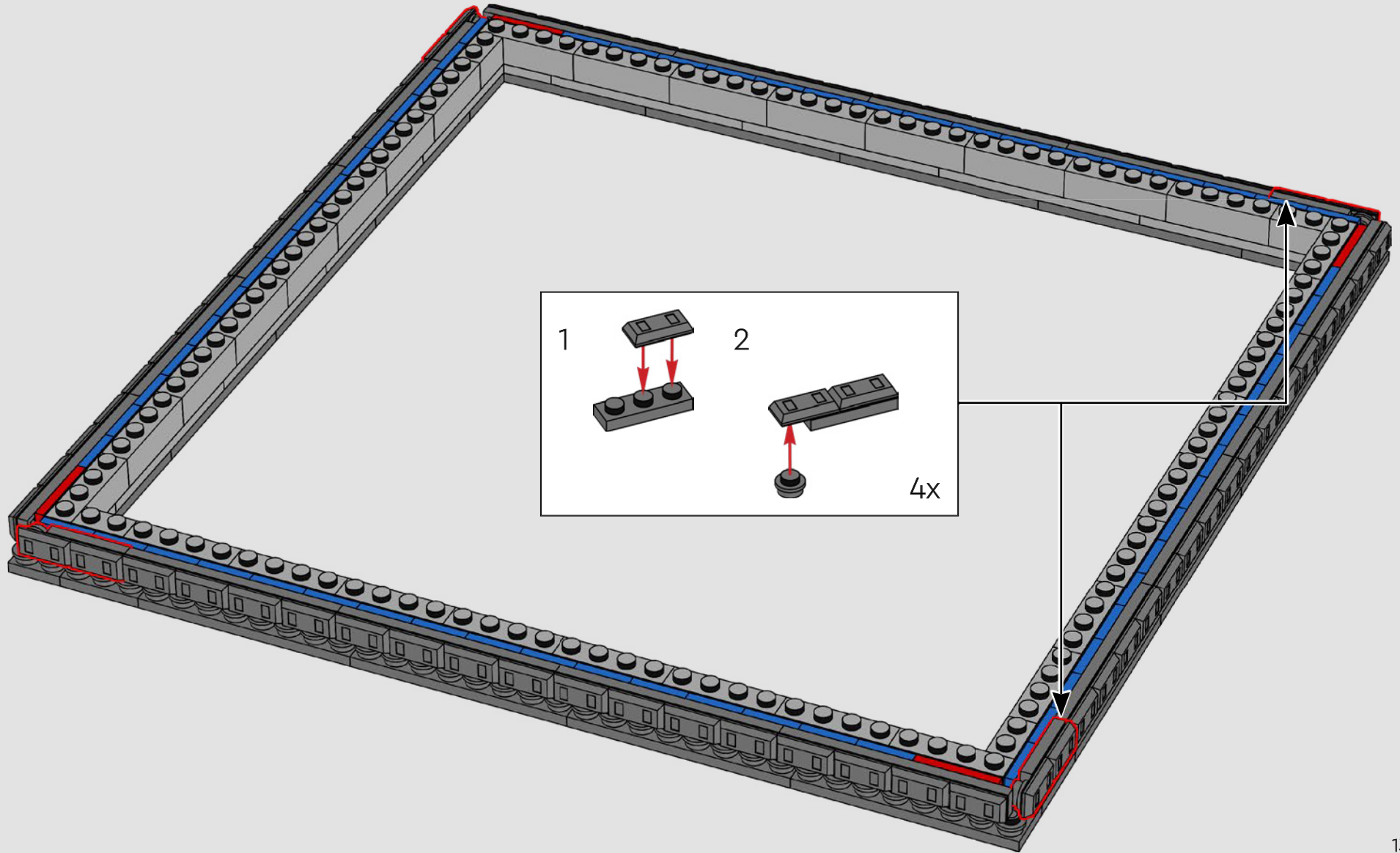


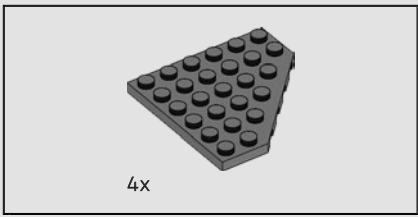


Gustave Eiffel ließ die Namen von 72 französischen Wissenschaftlern, Ingenieuren und Mathematikern in den Turm gravieren. Am LEGO® Modell werden die Namen durch 72 LEGO Barrenelemente dargestellt.

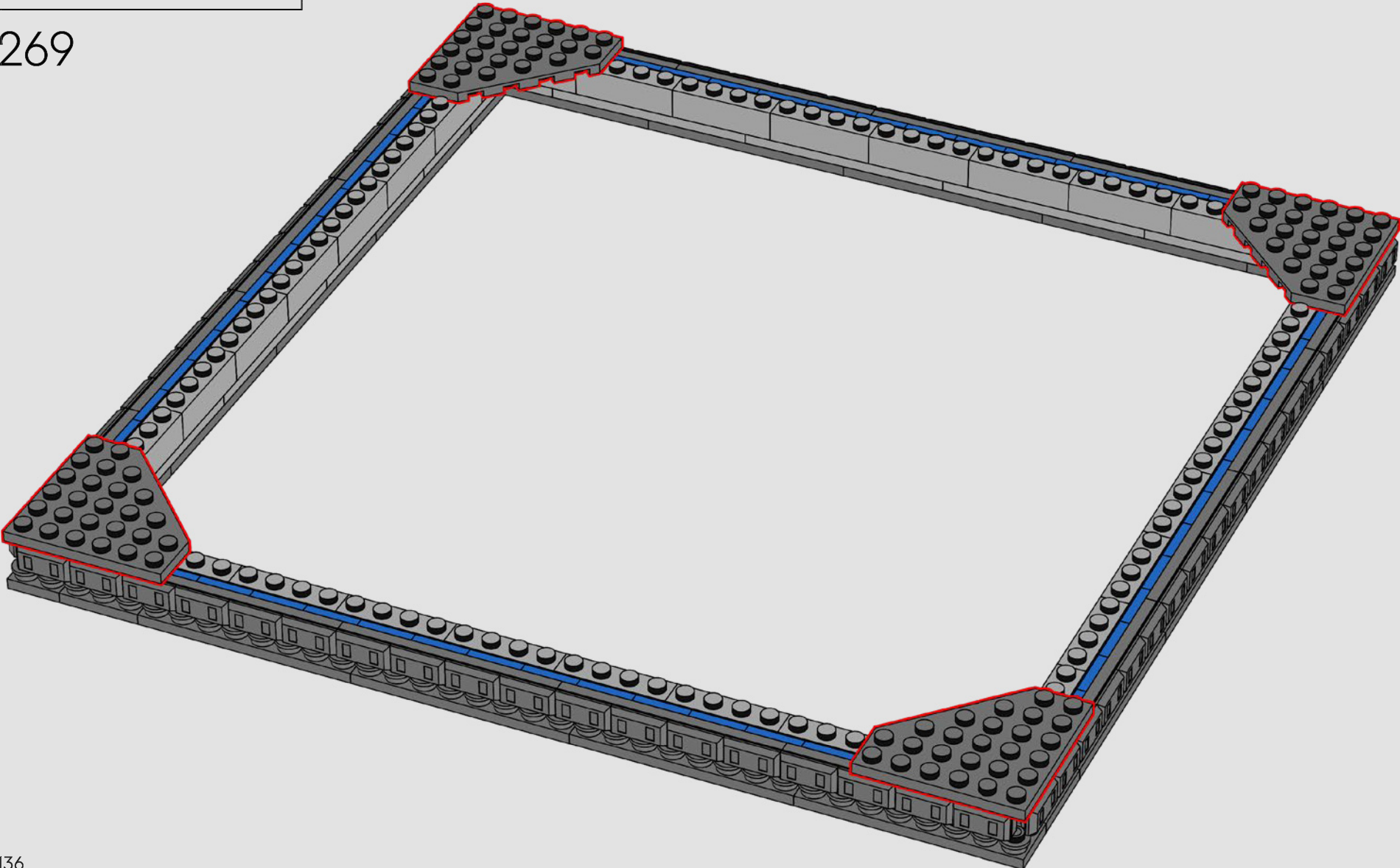


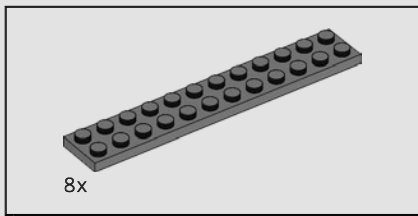
268



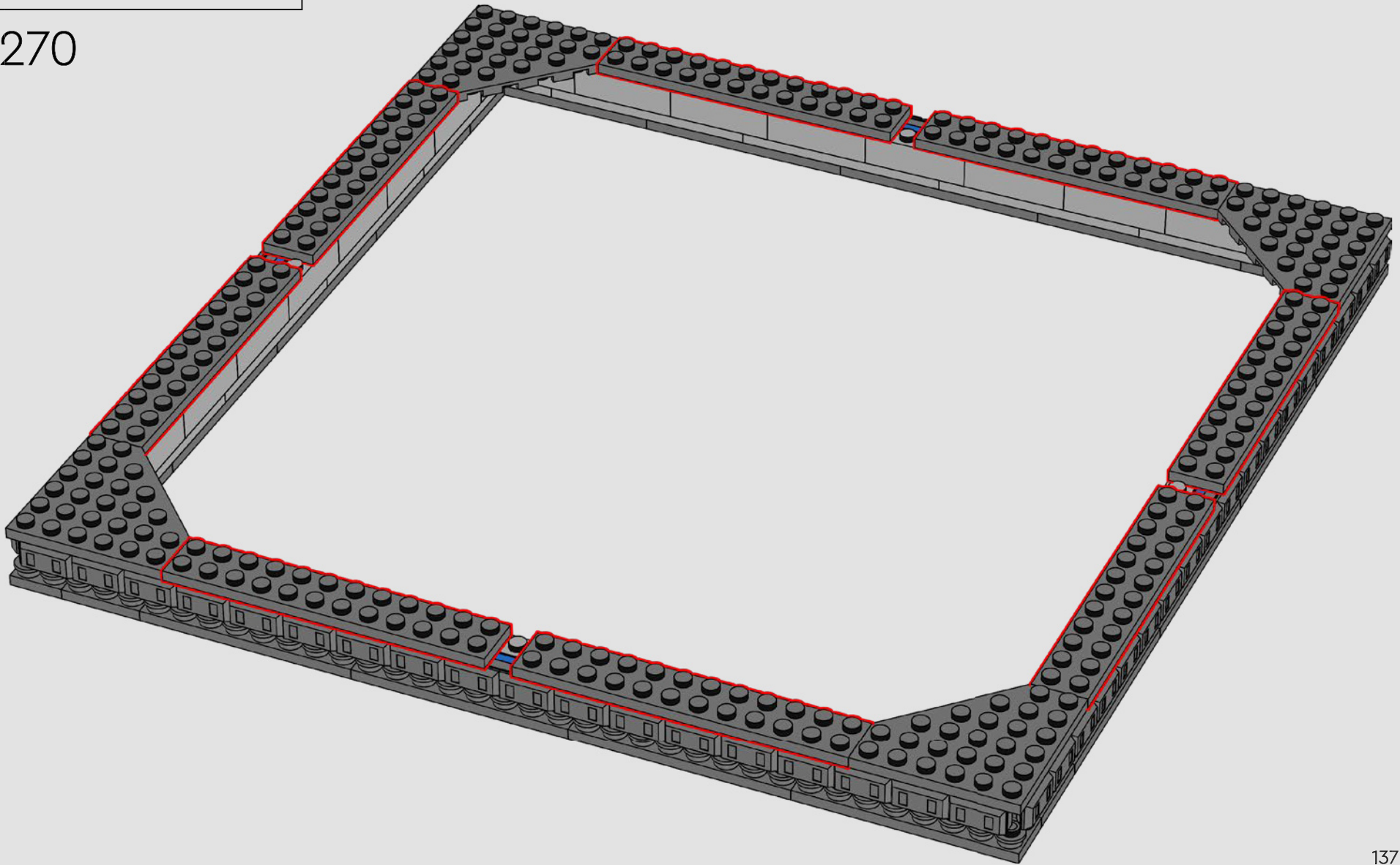


269





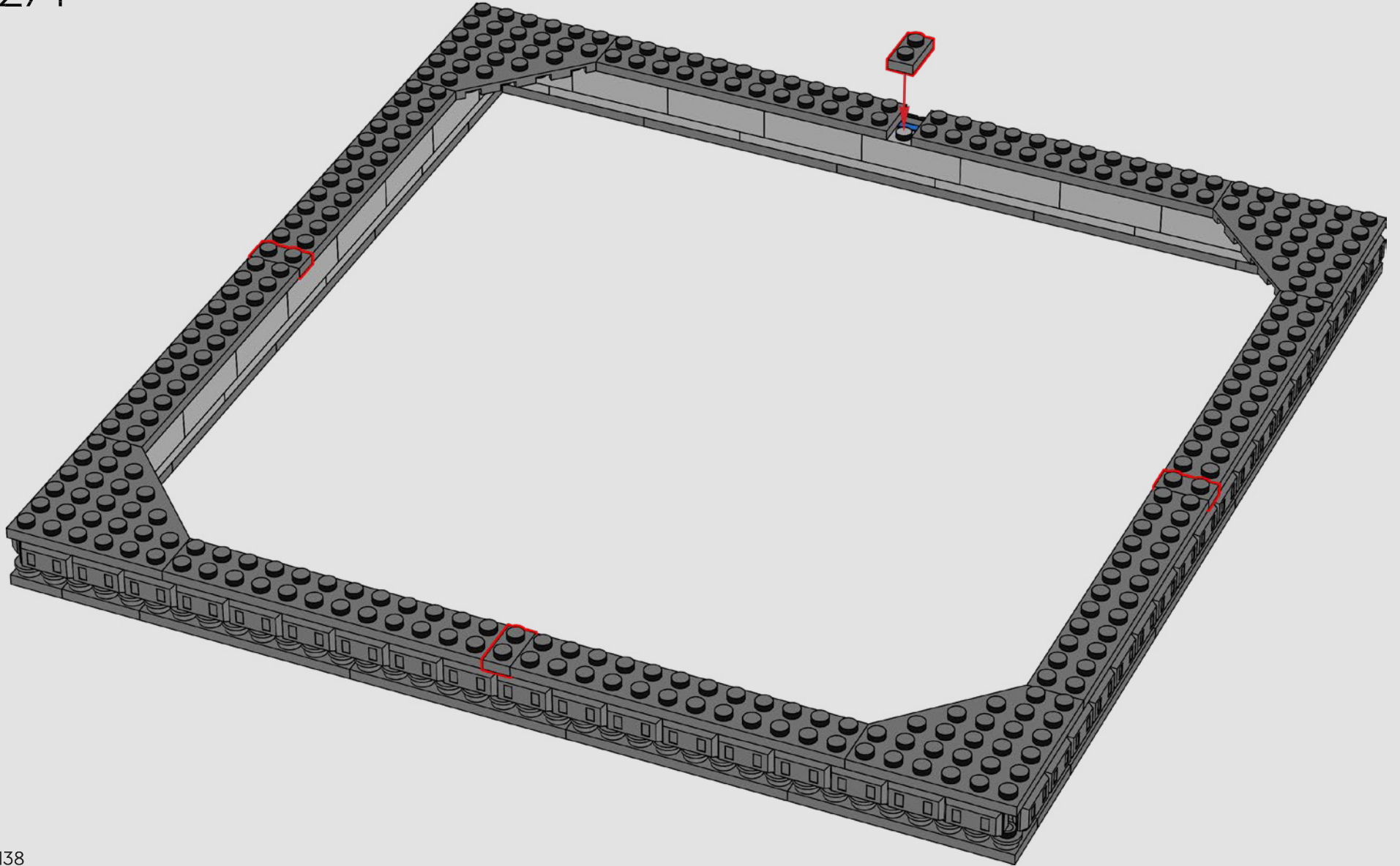
270

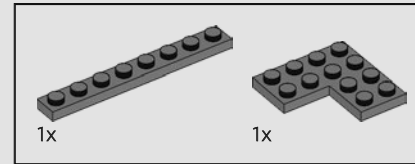
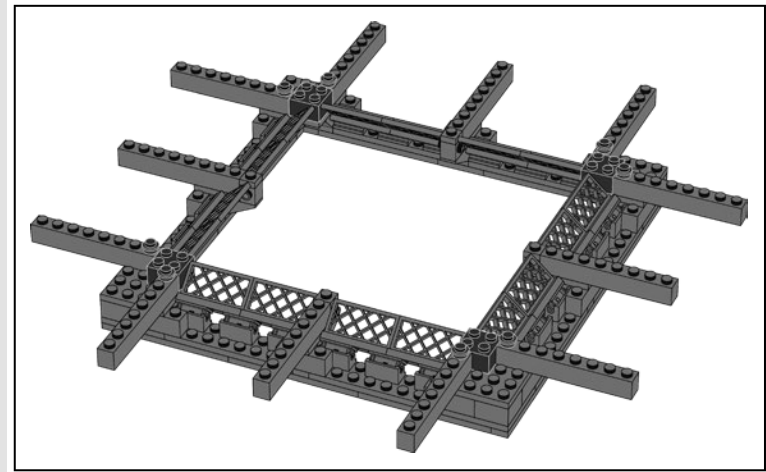




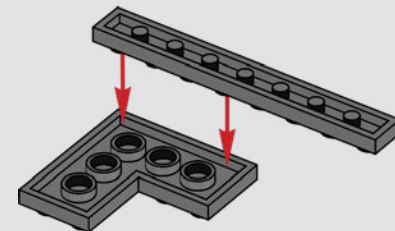
4x

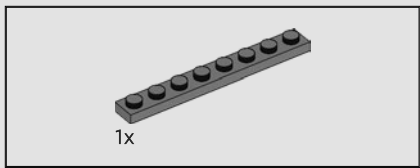
271



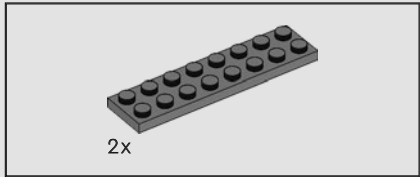
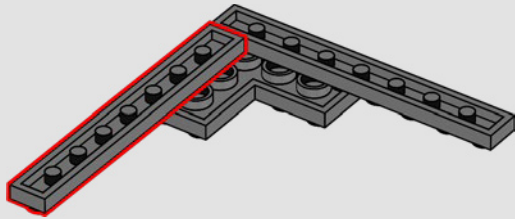


272

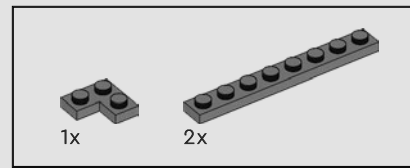
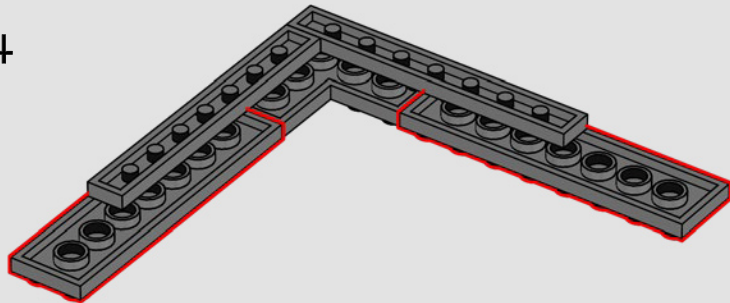




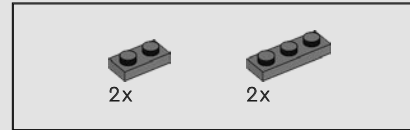
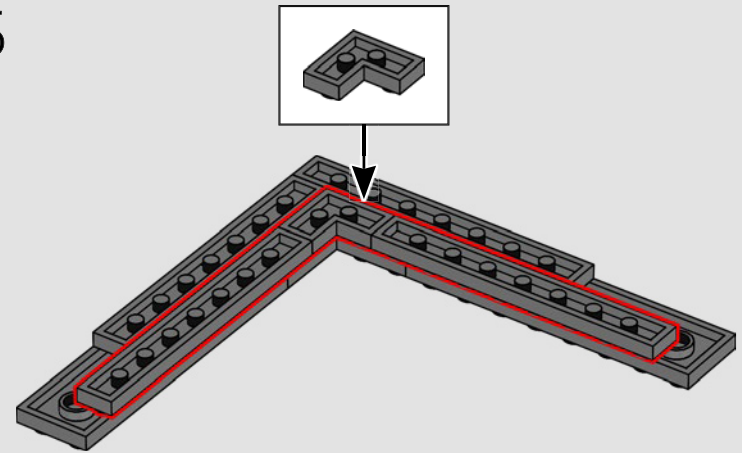
273



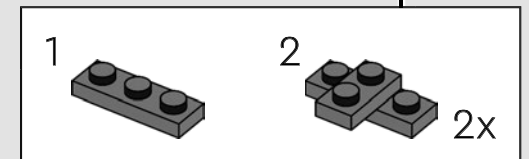
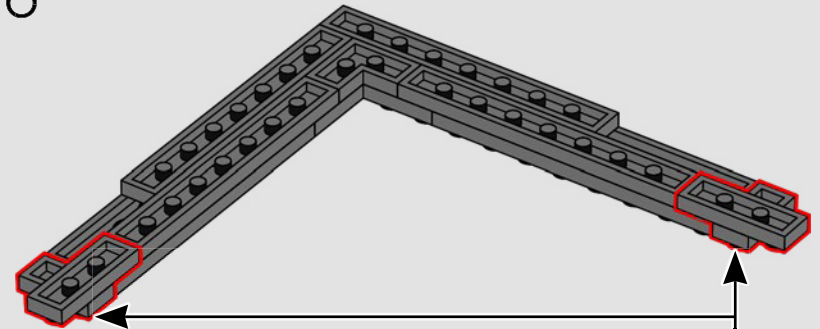
274

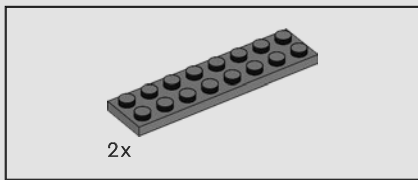


275

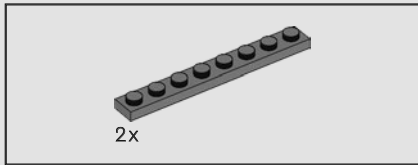
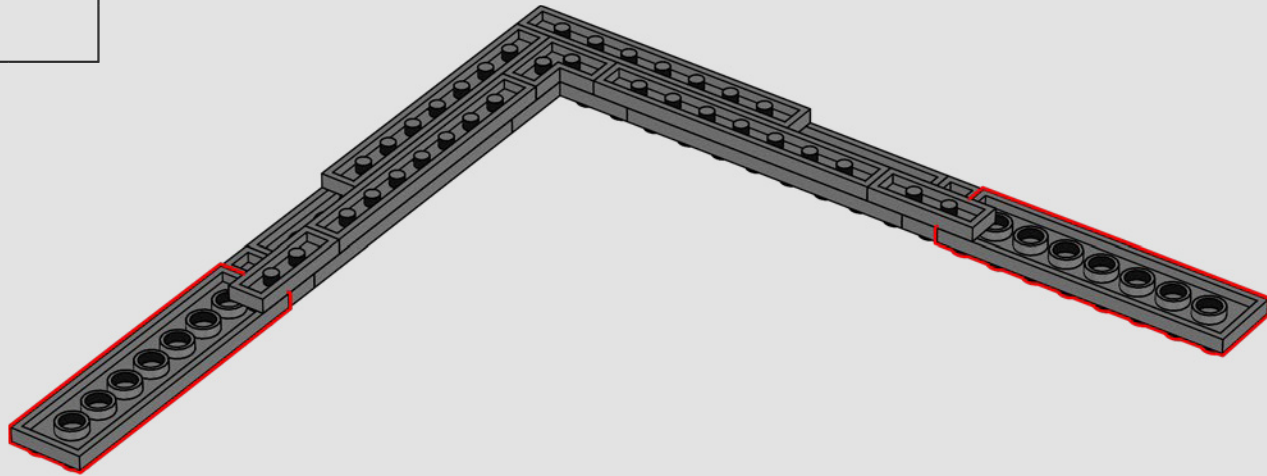


276

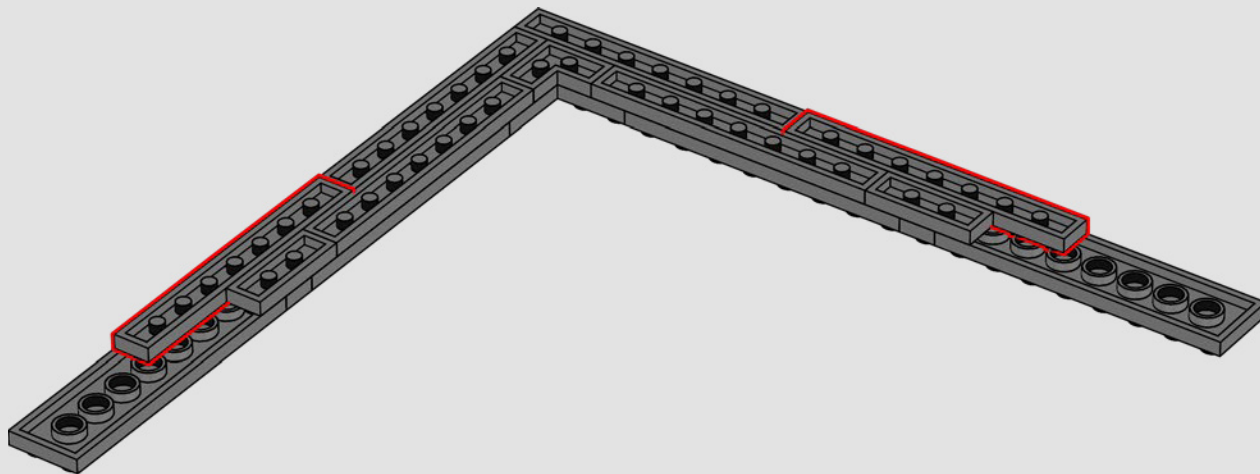


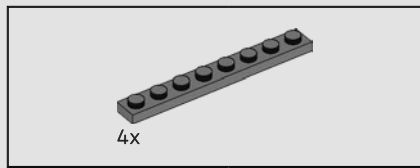


277

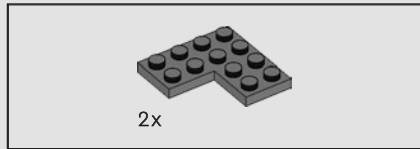
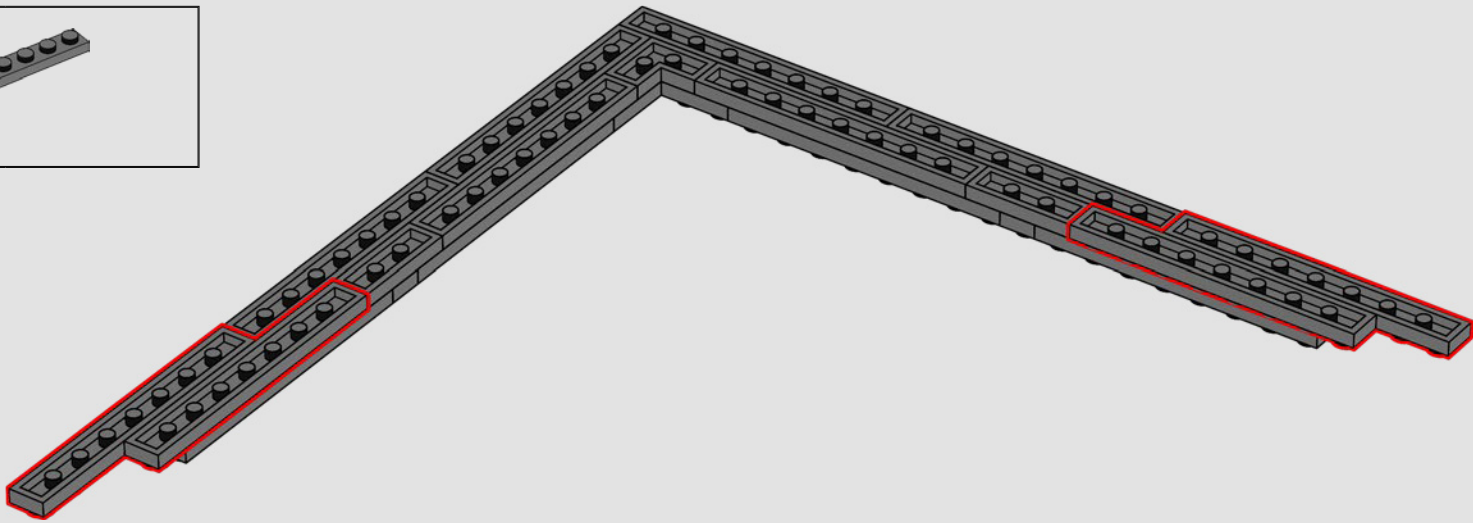


278

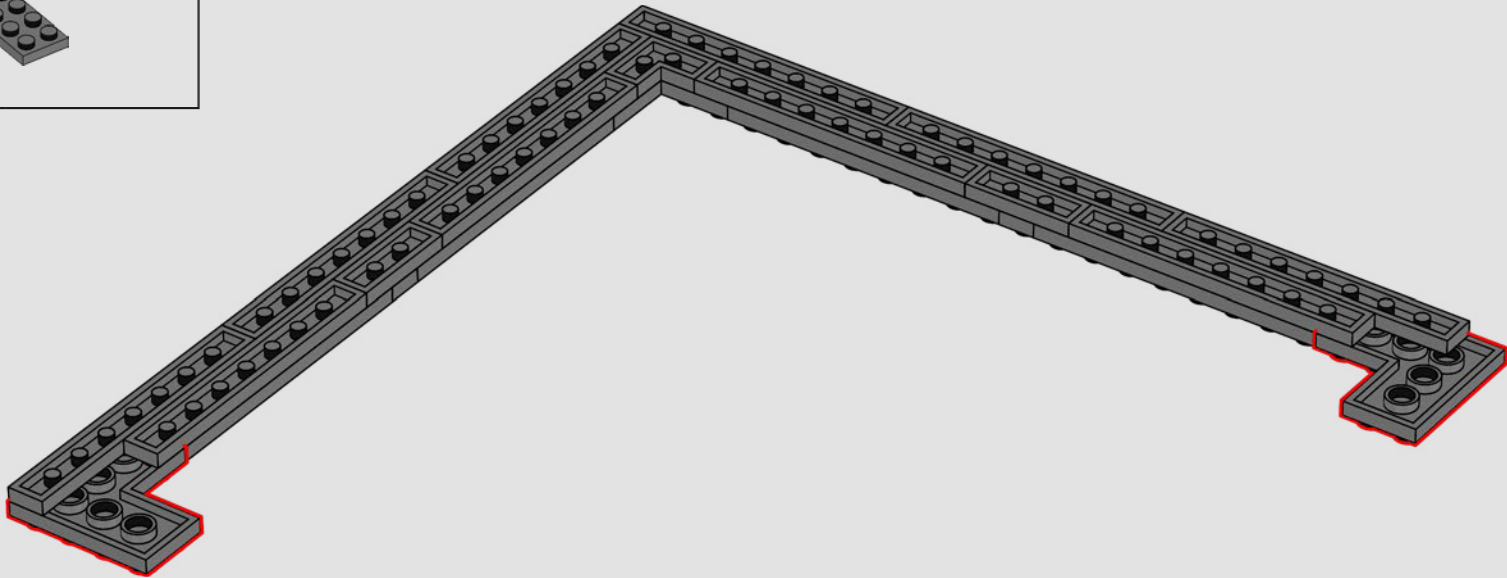


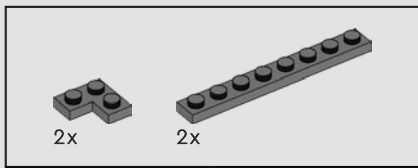


279

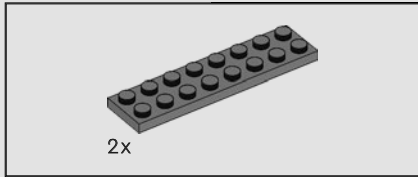
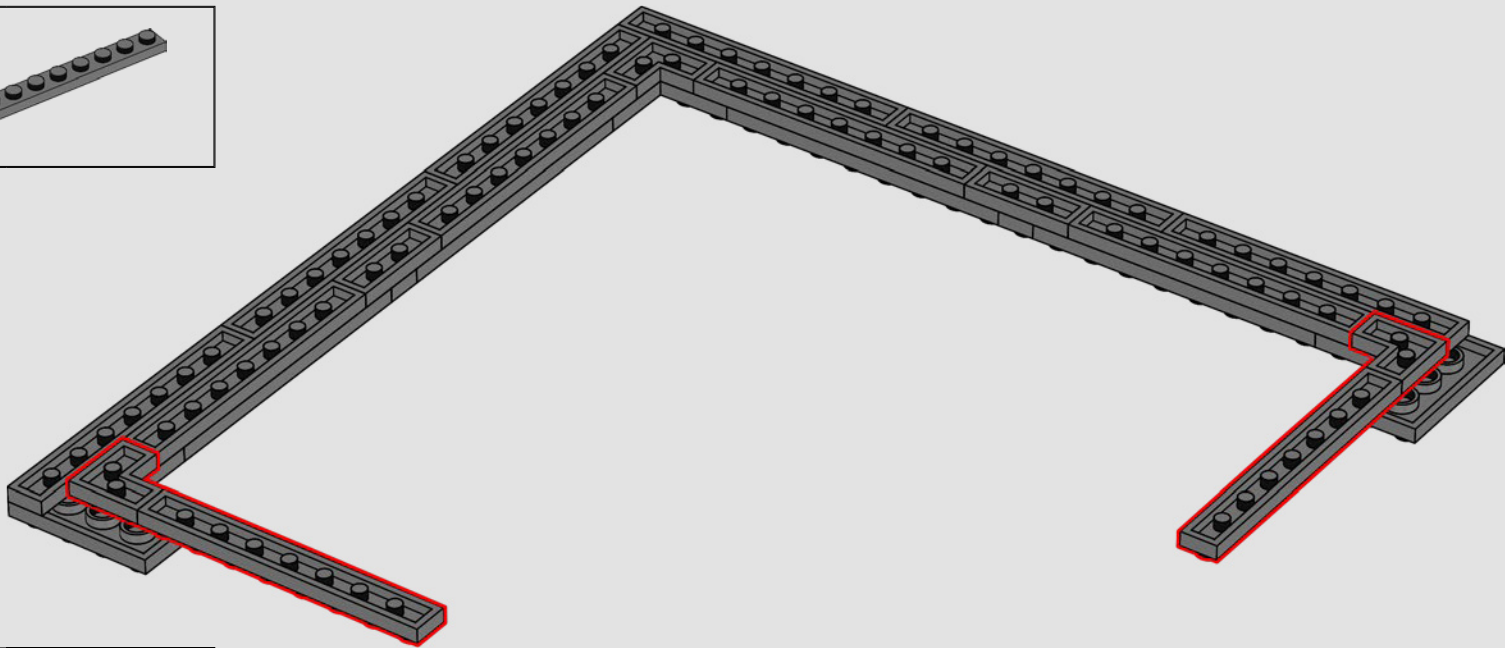


280

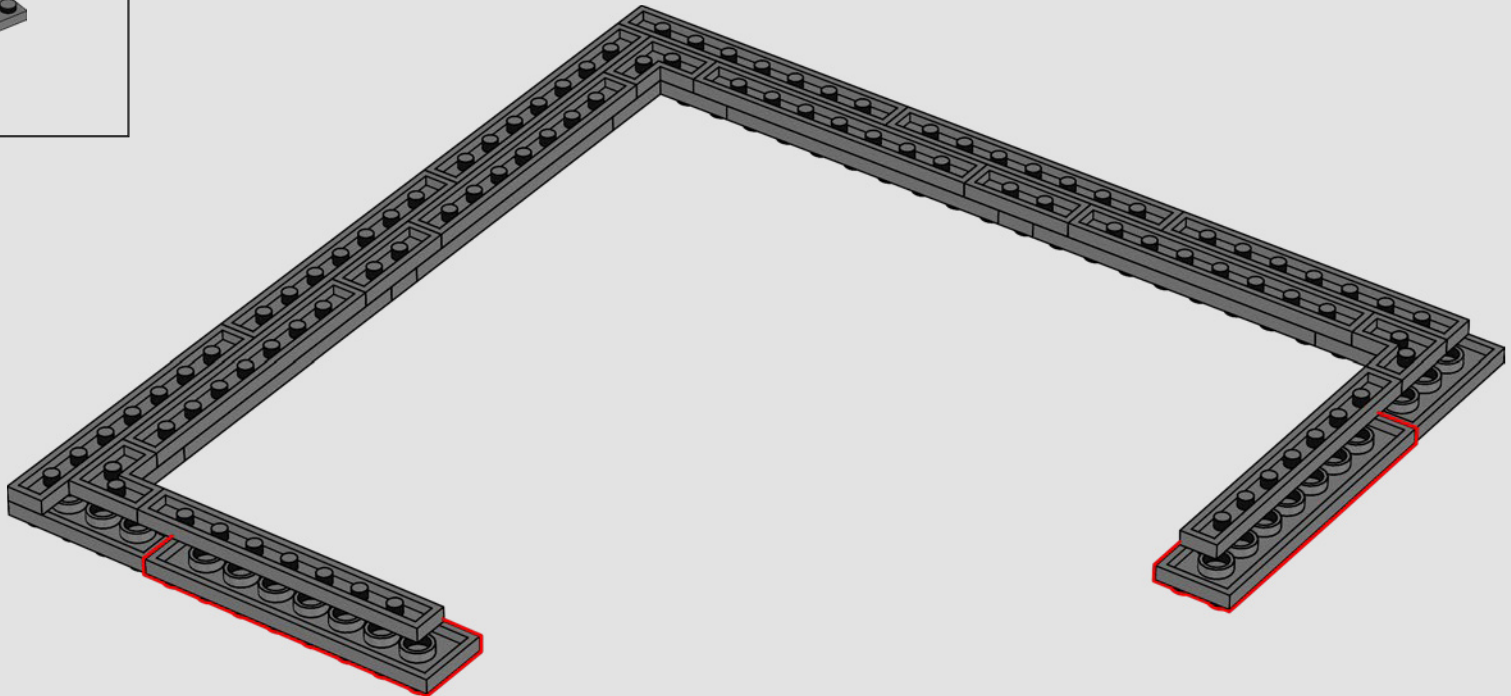


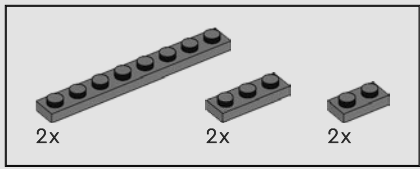


281

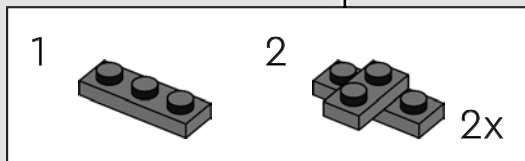
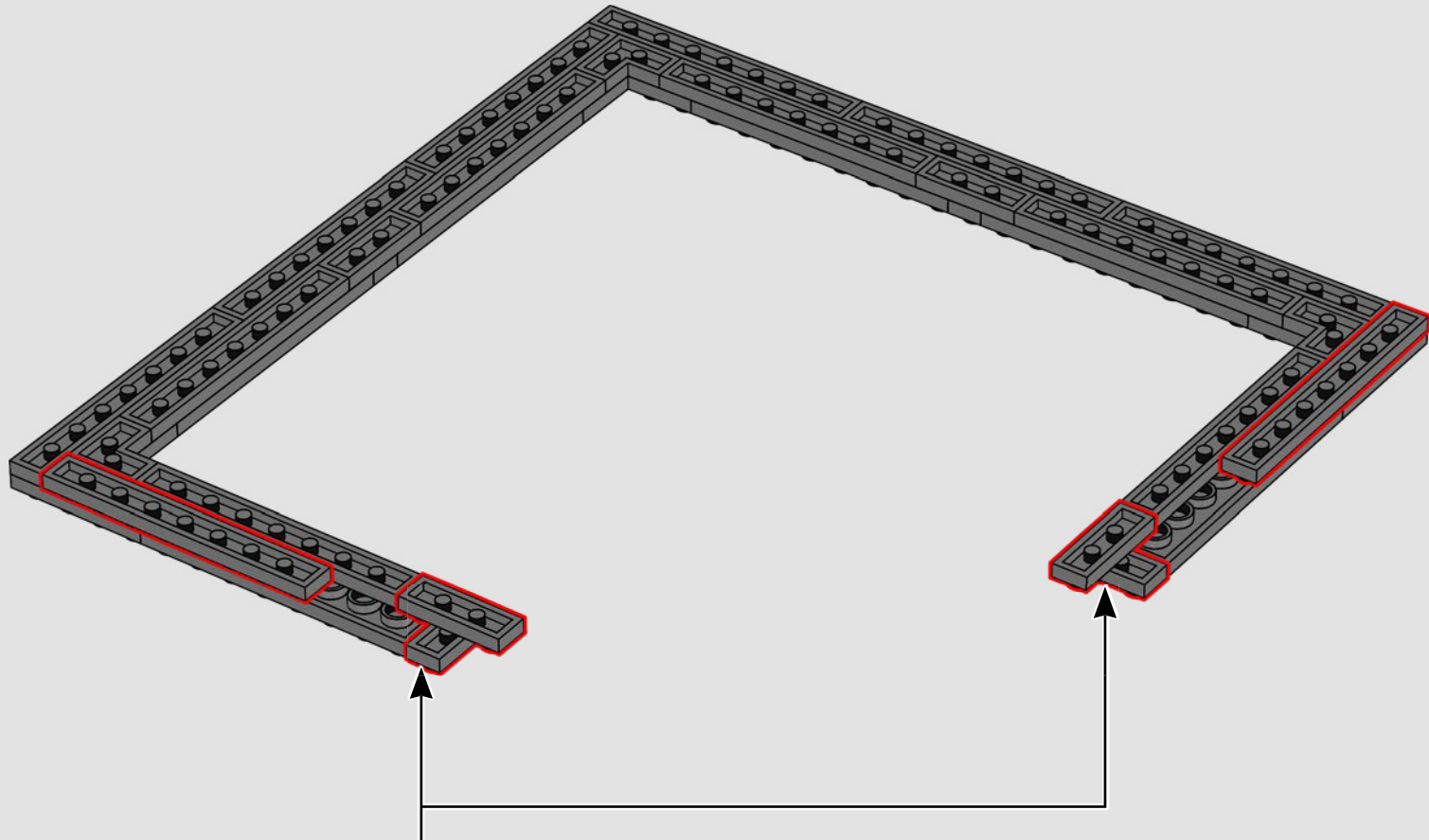


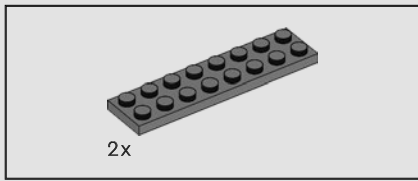
282



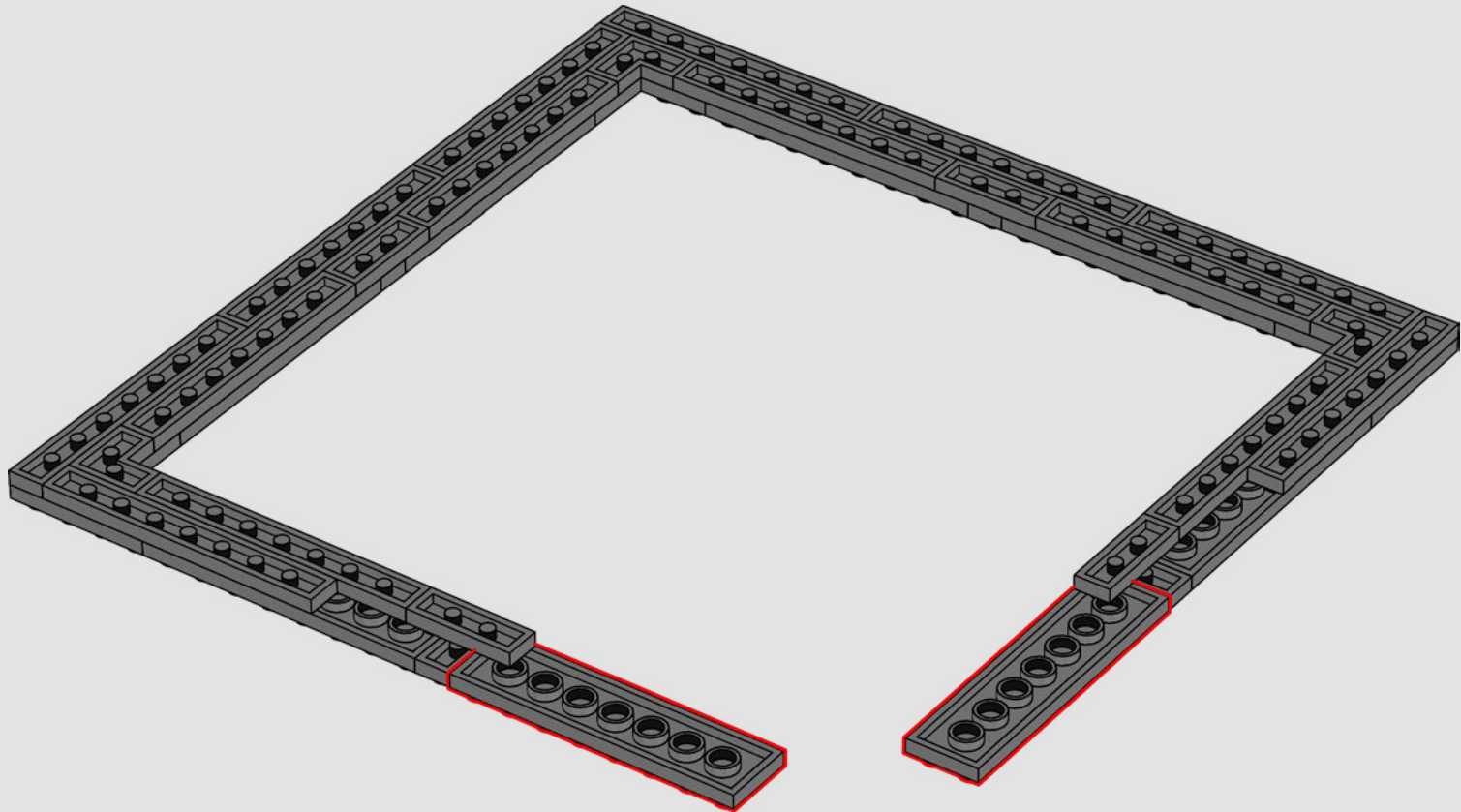


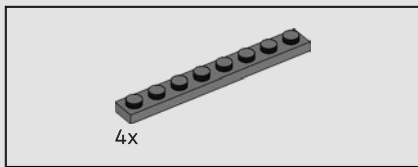
283



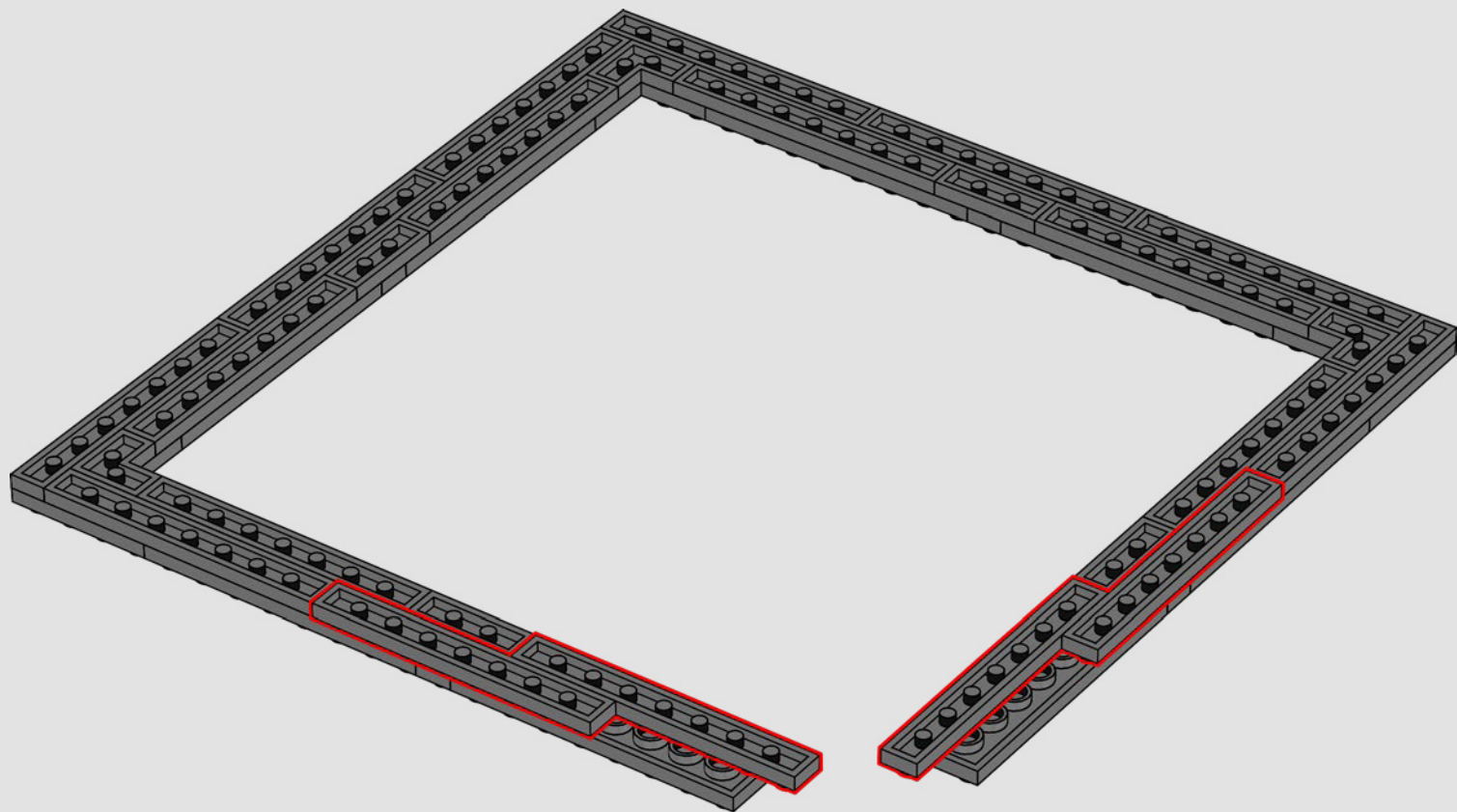


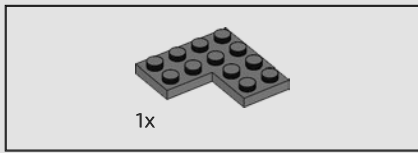
284



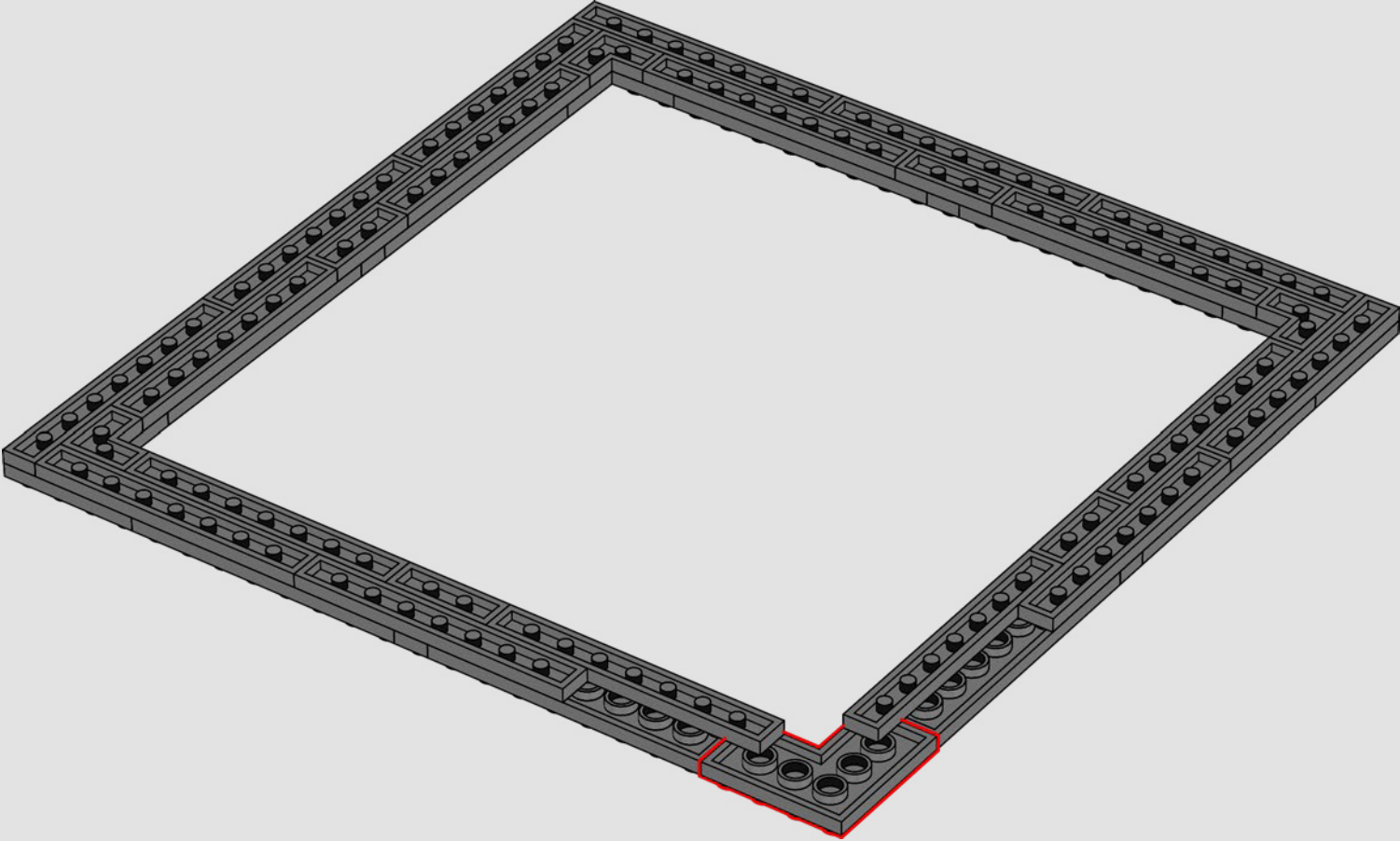


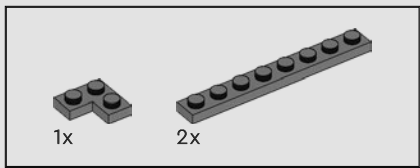
285



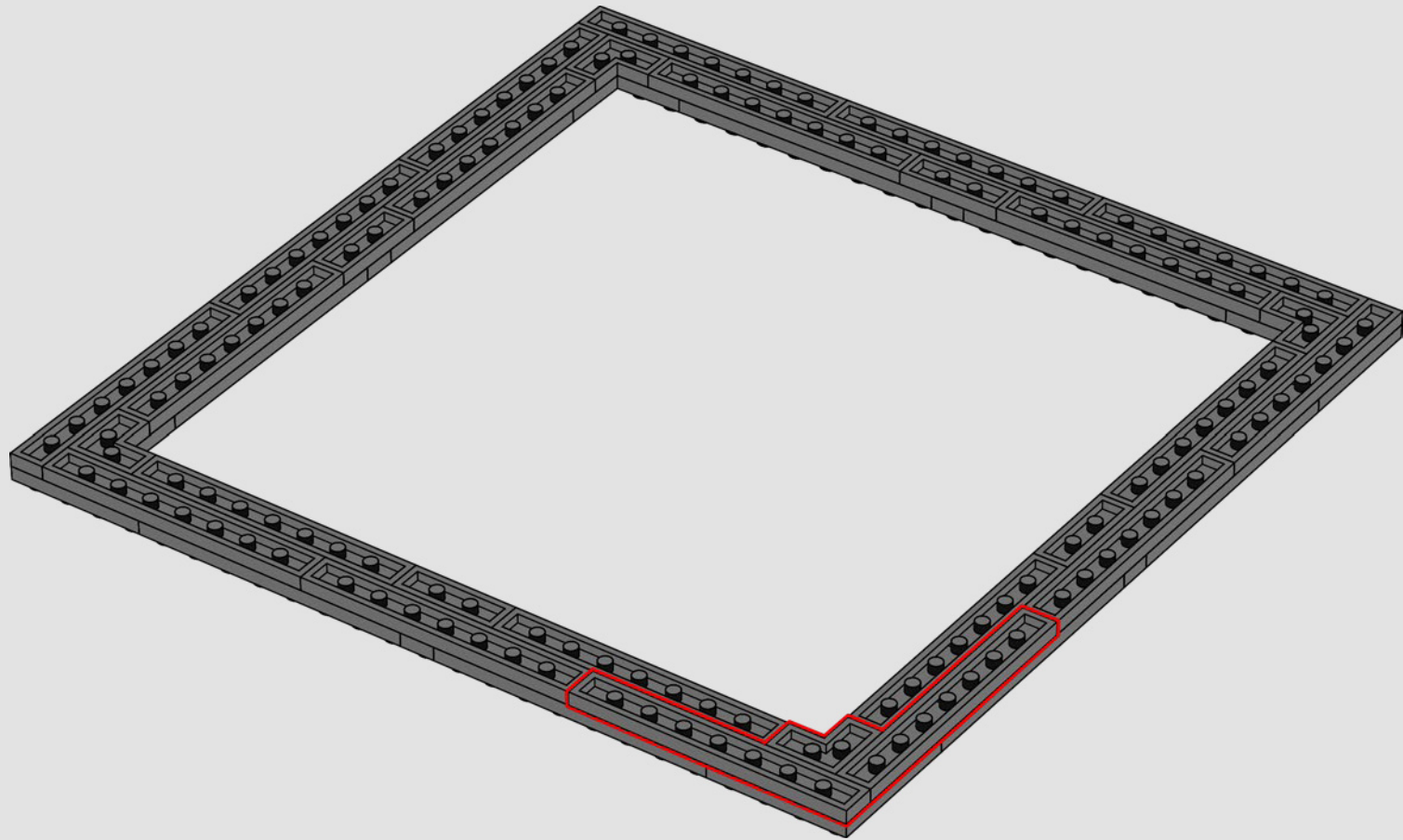


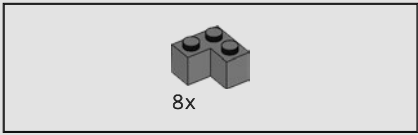
286



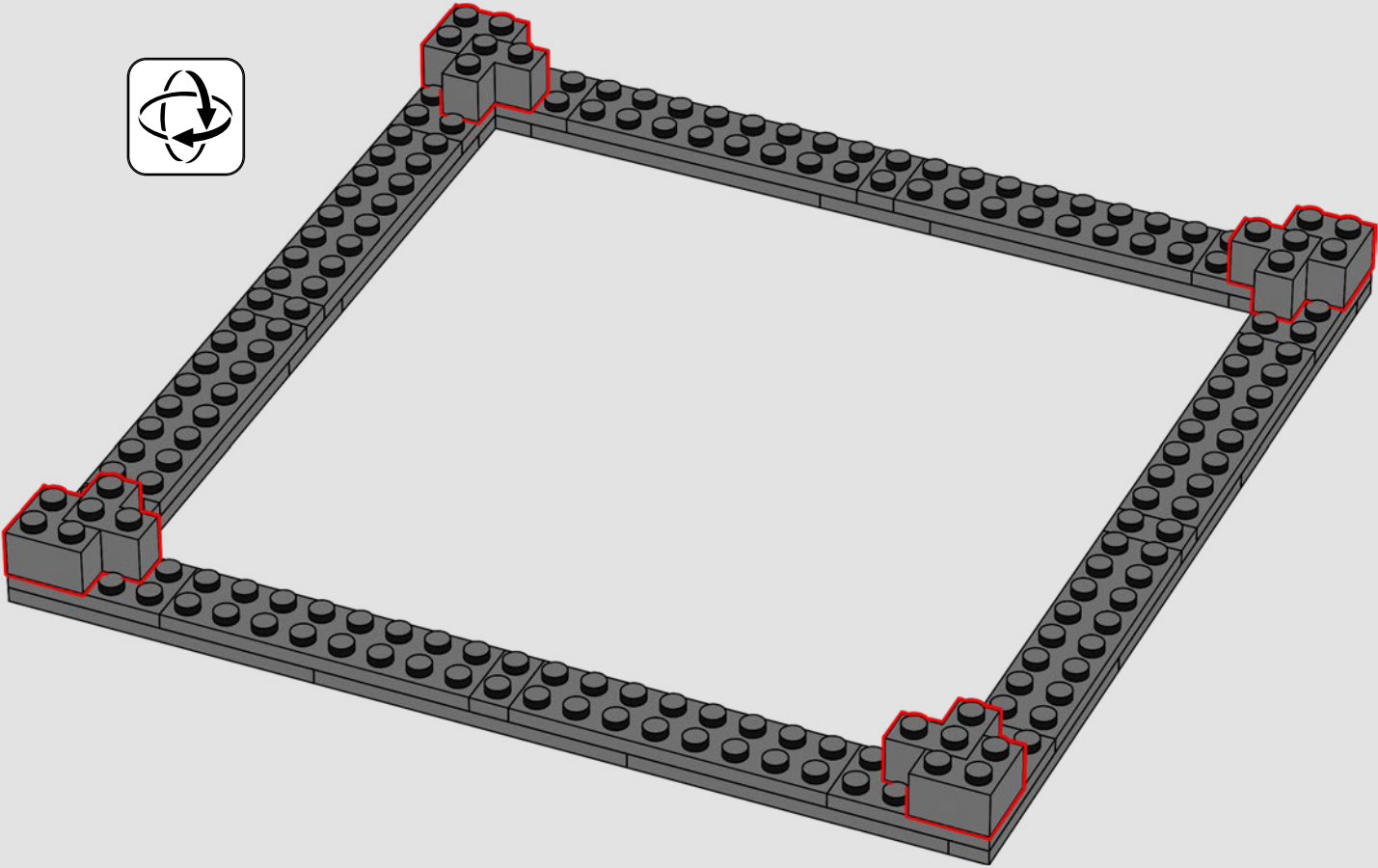


287





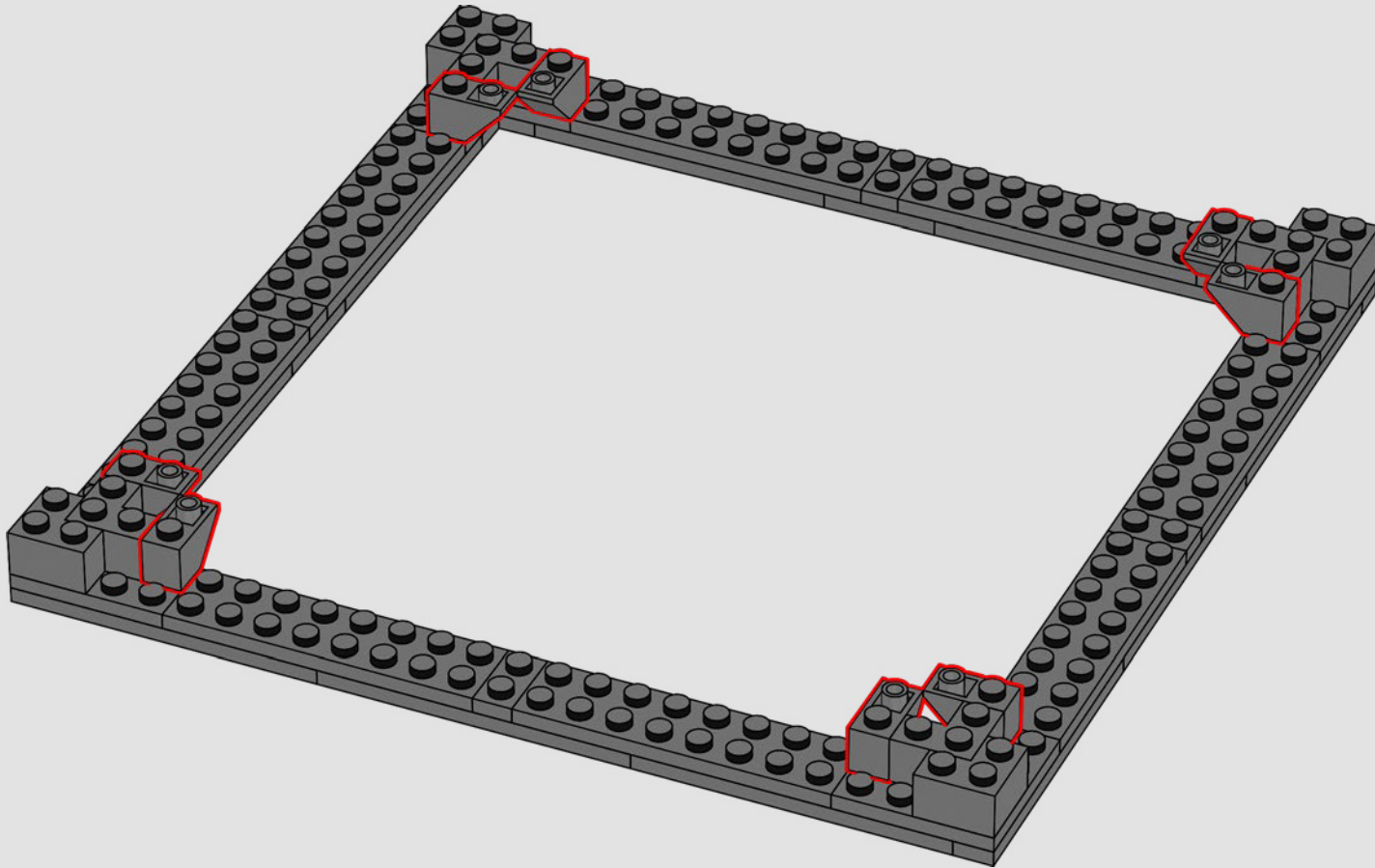
288

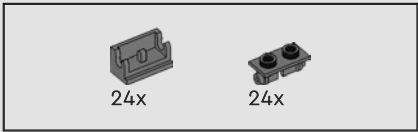




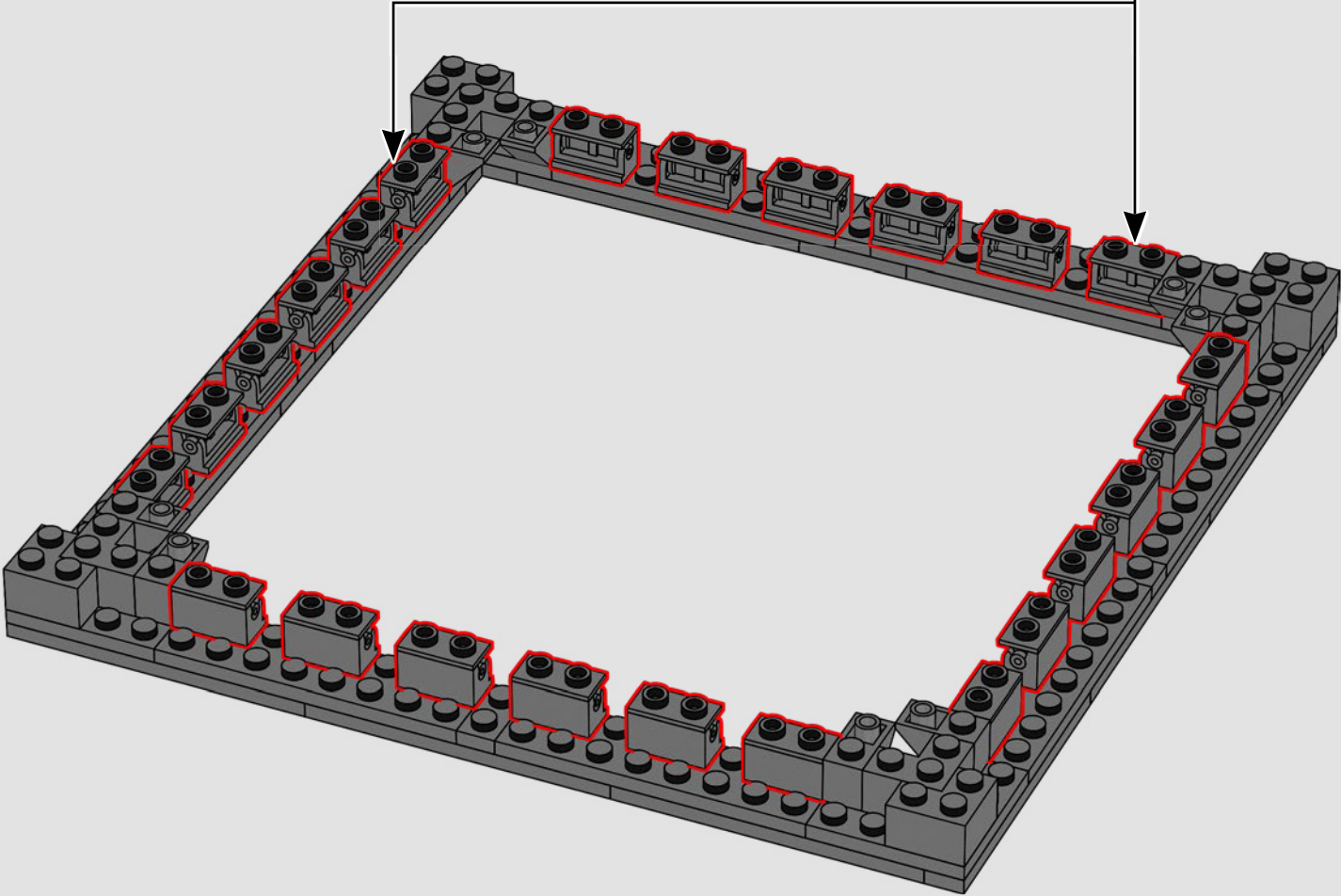
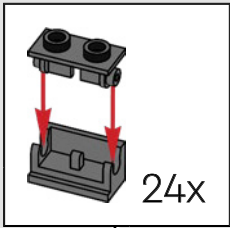
8x

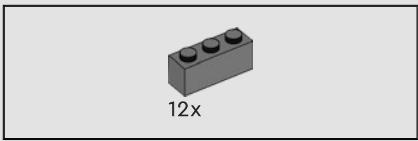
289



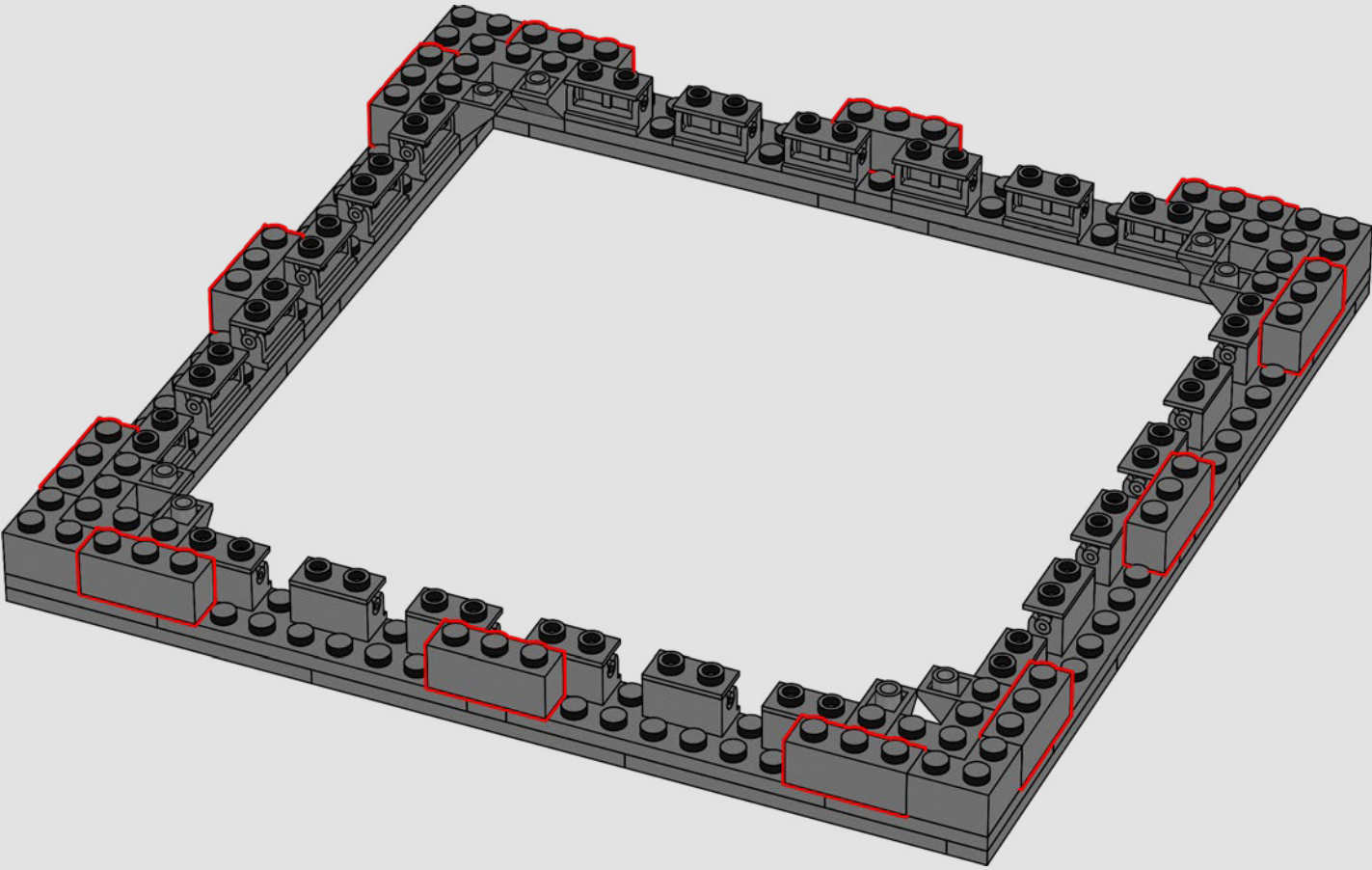


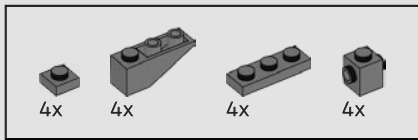
290



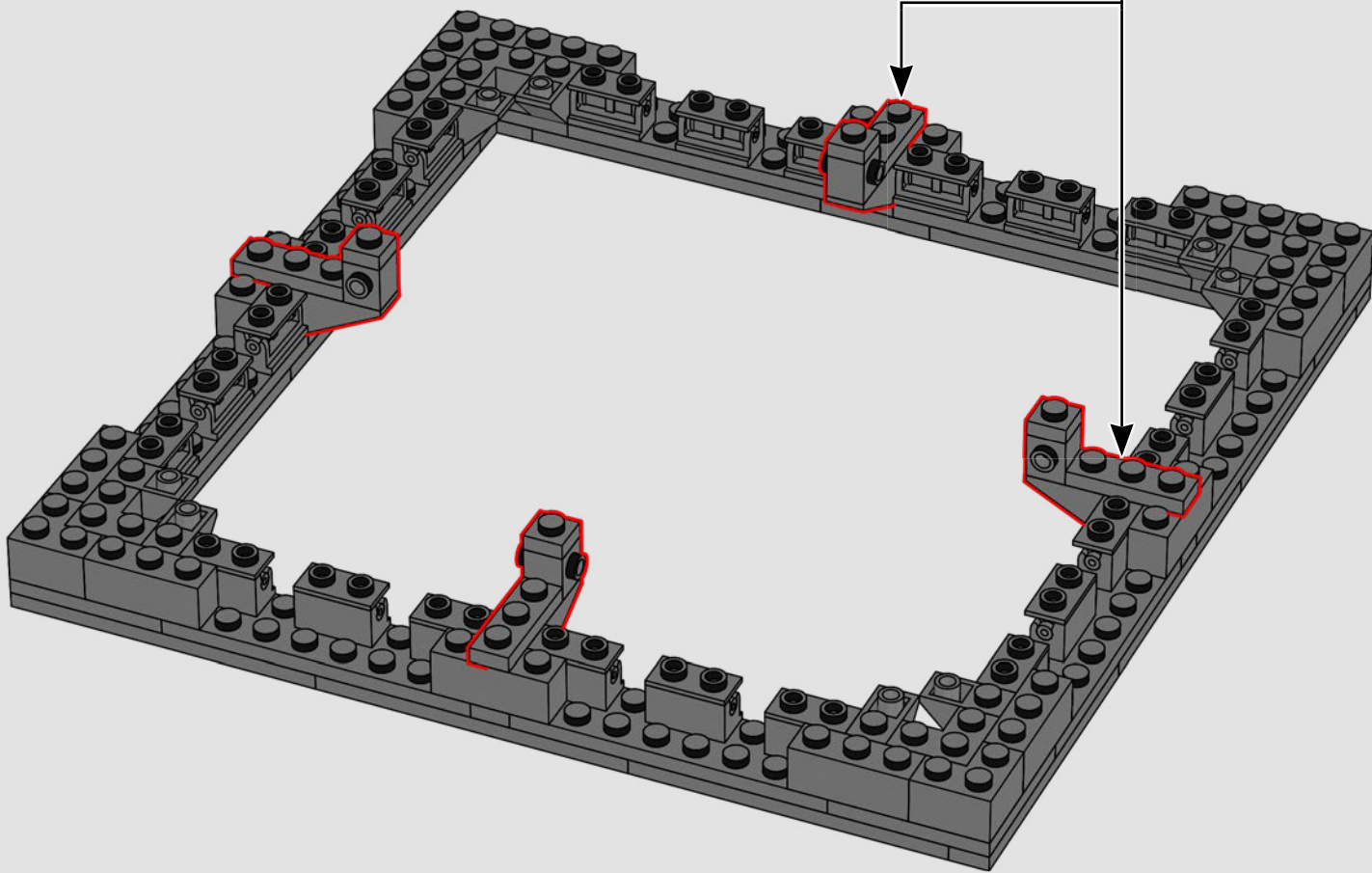
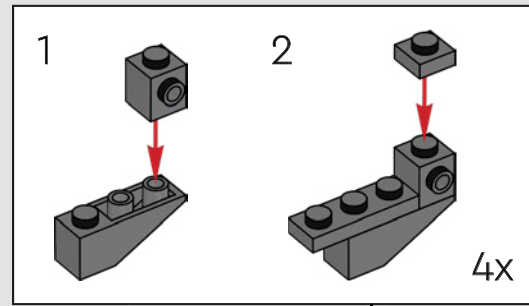


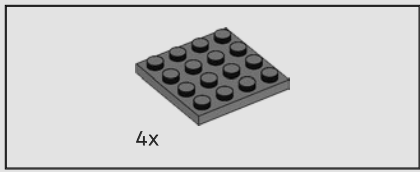
291



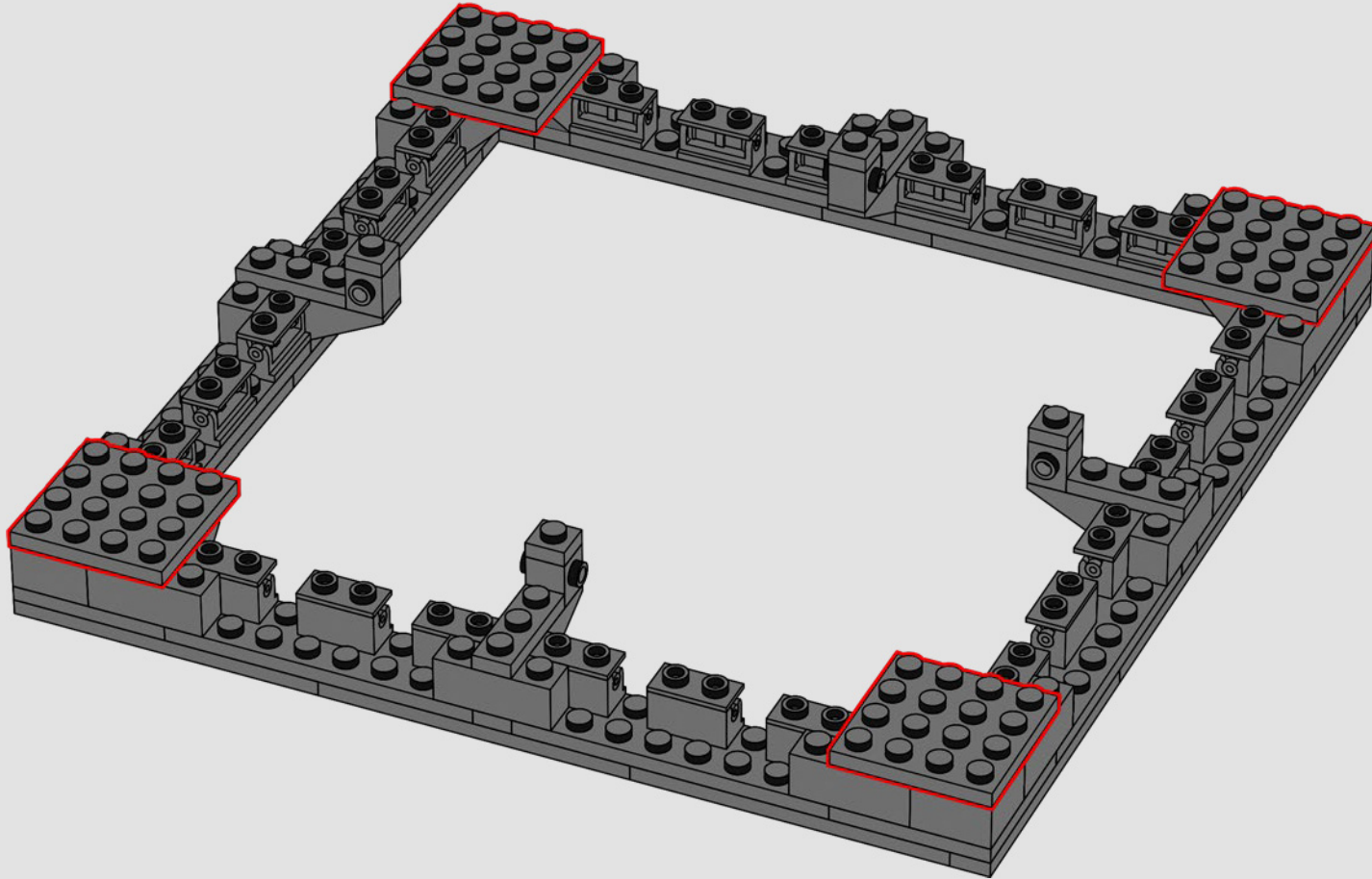


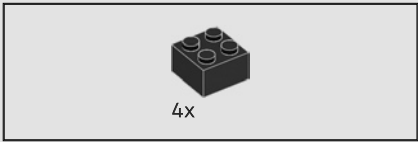
292



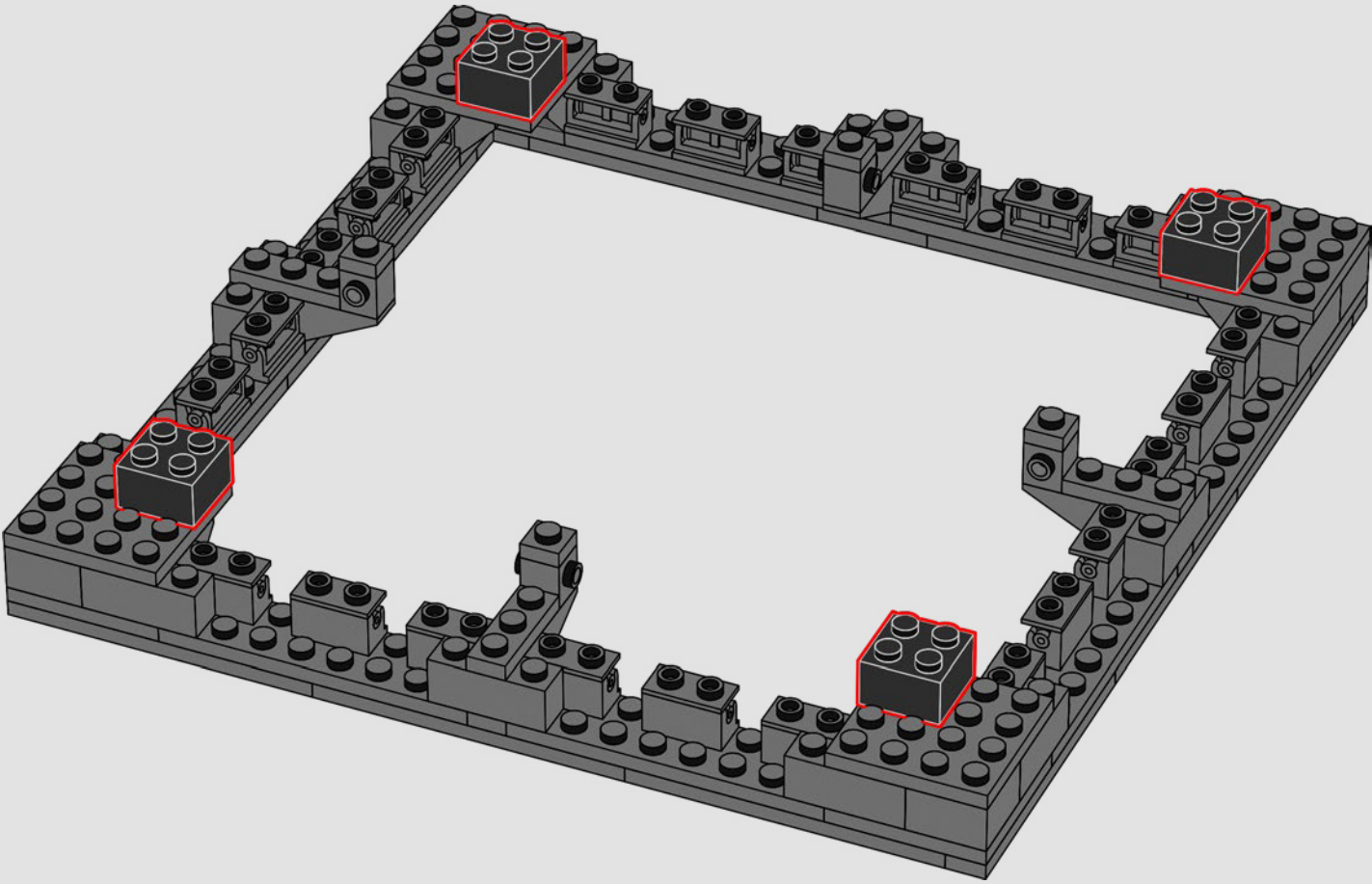


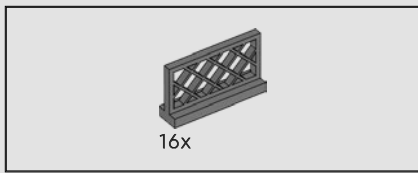
293



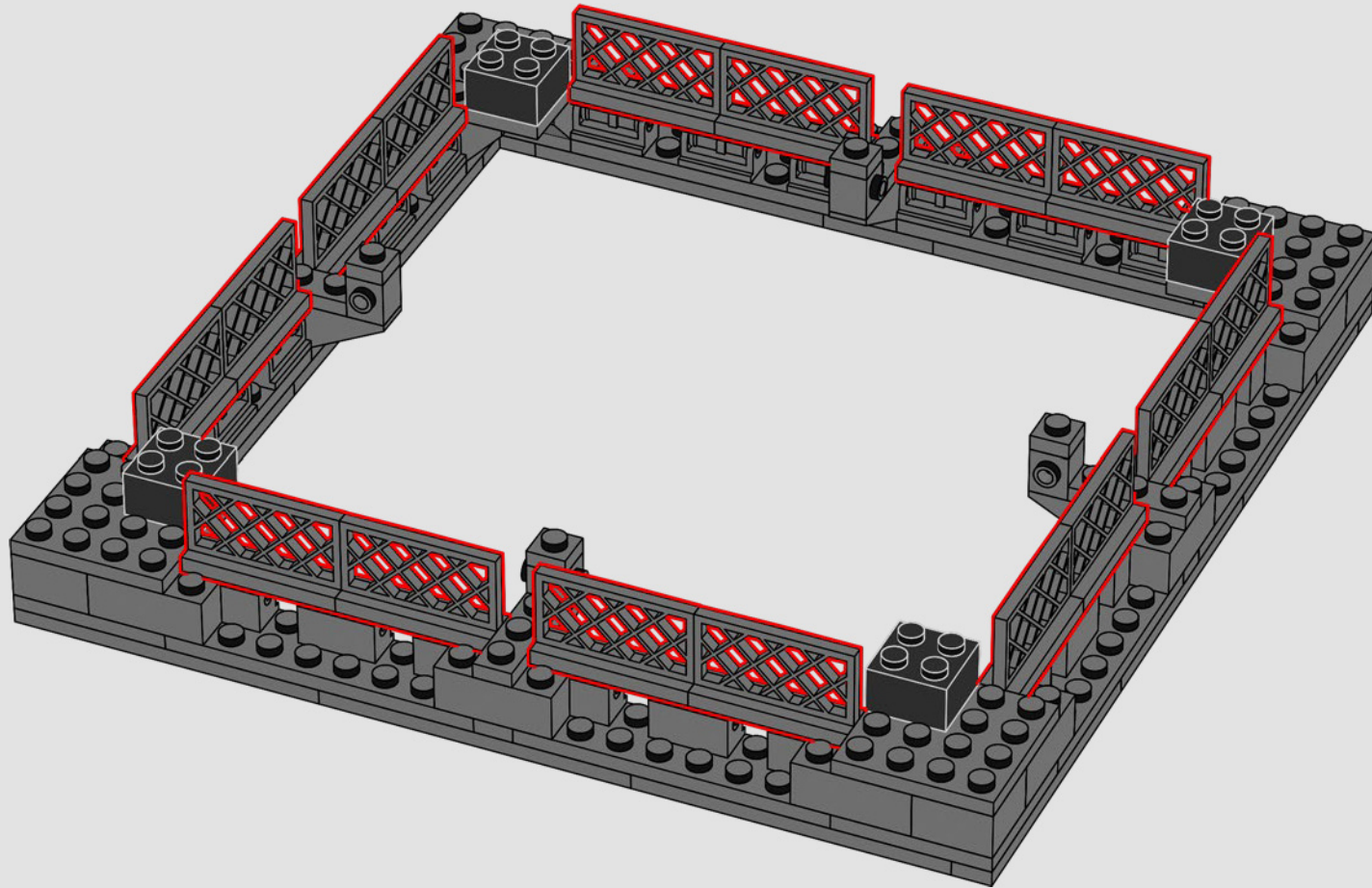


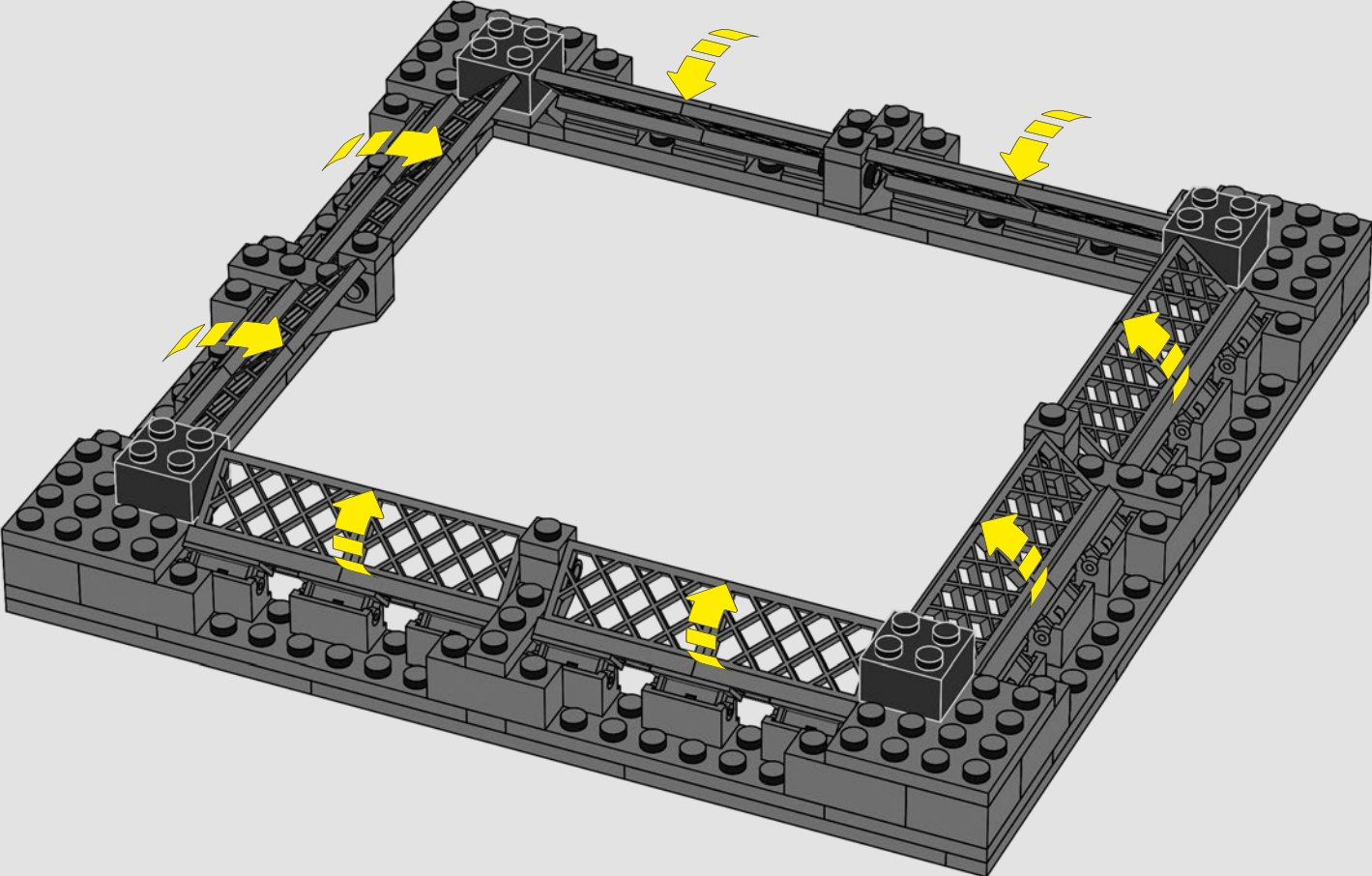
294

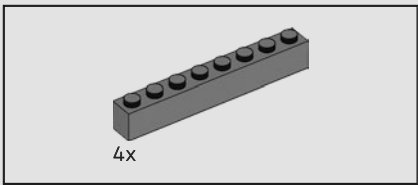




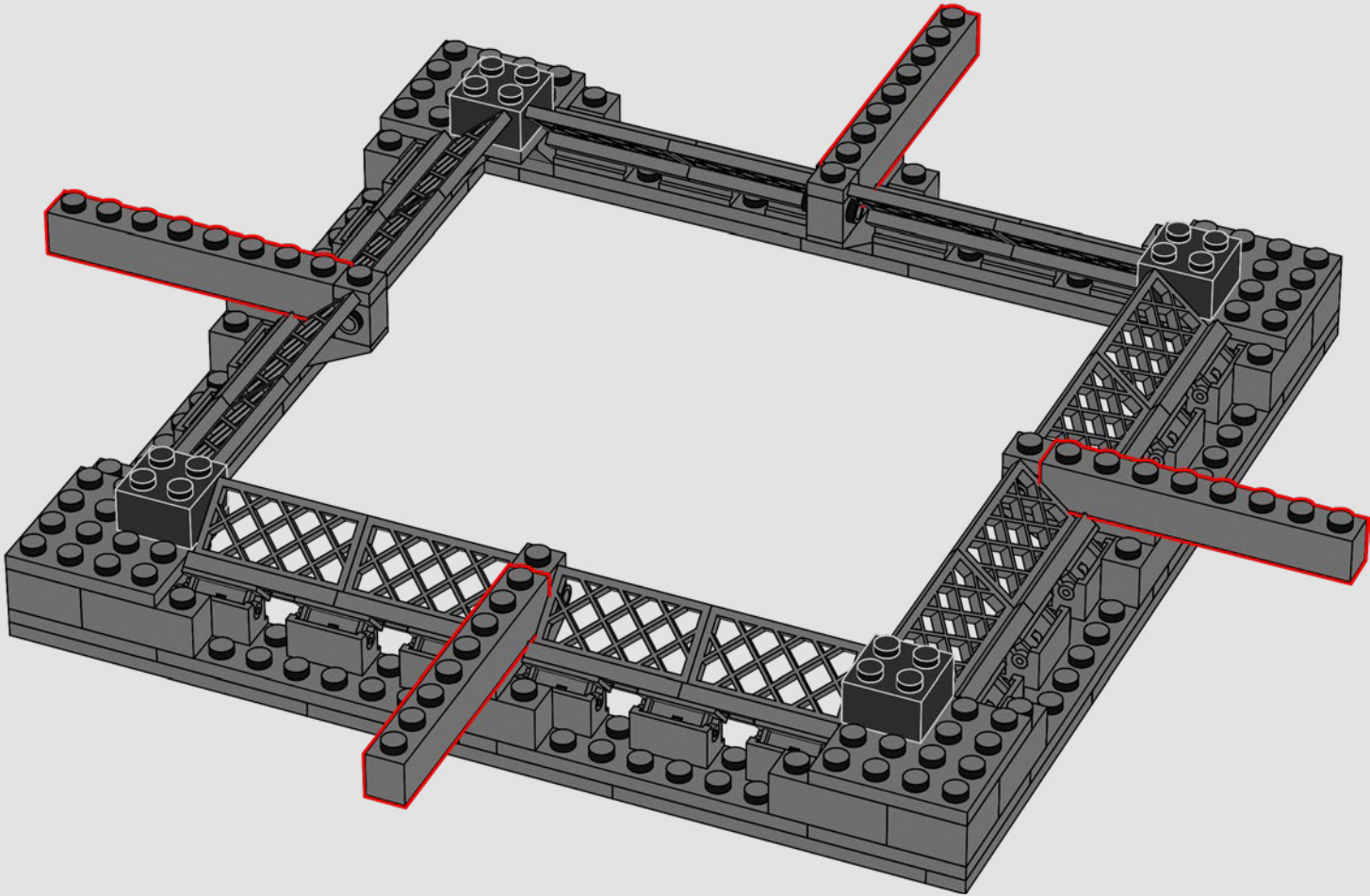
295

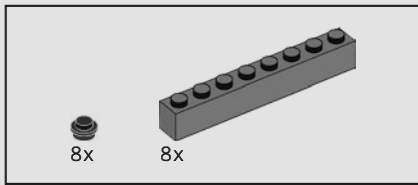




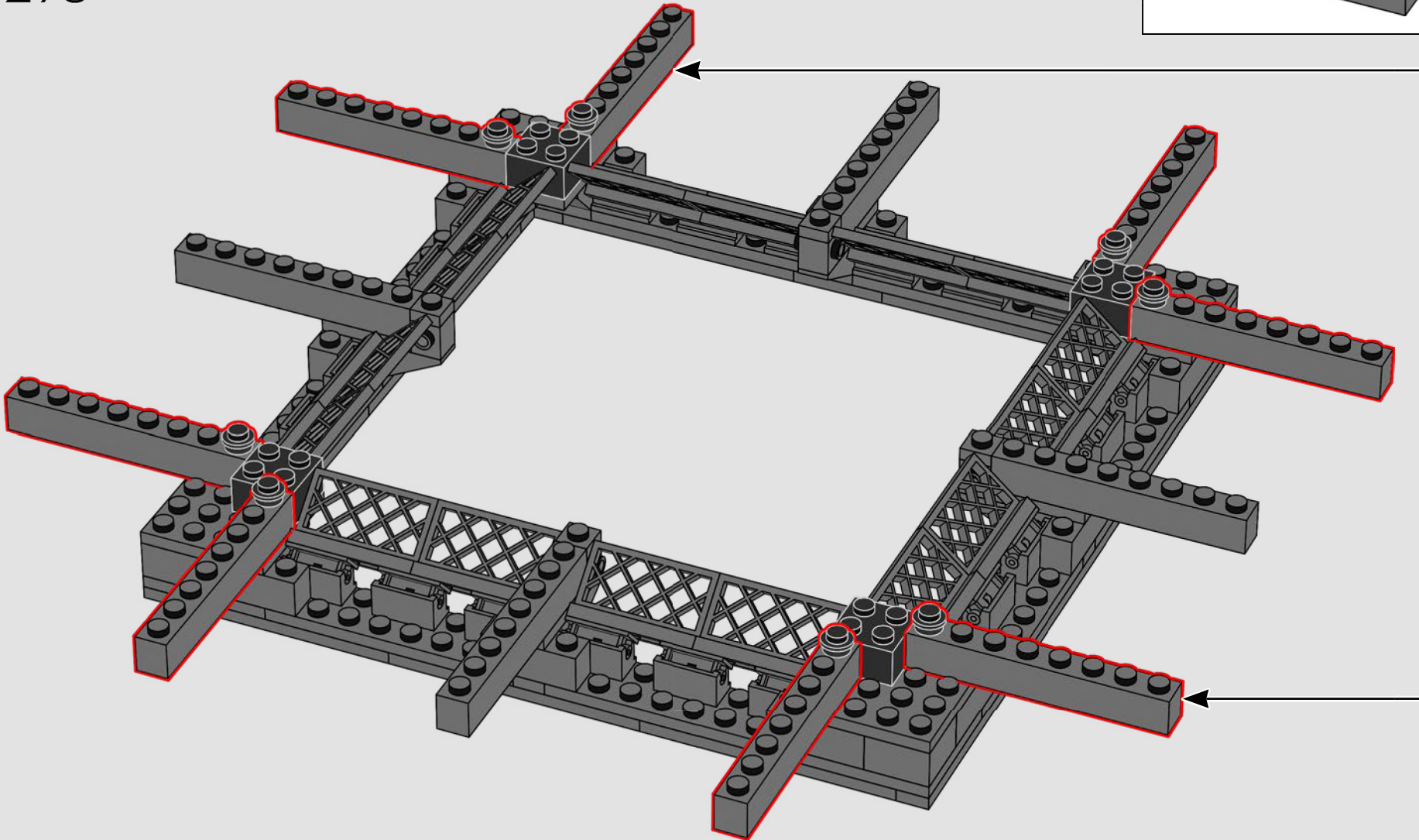
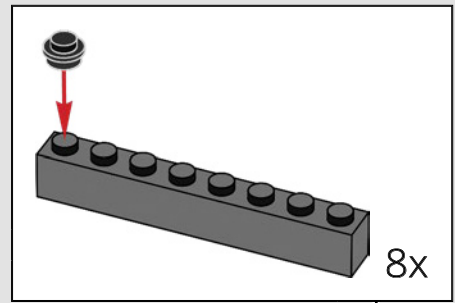


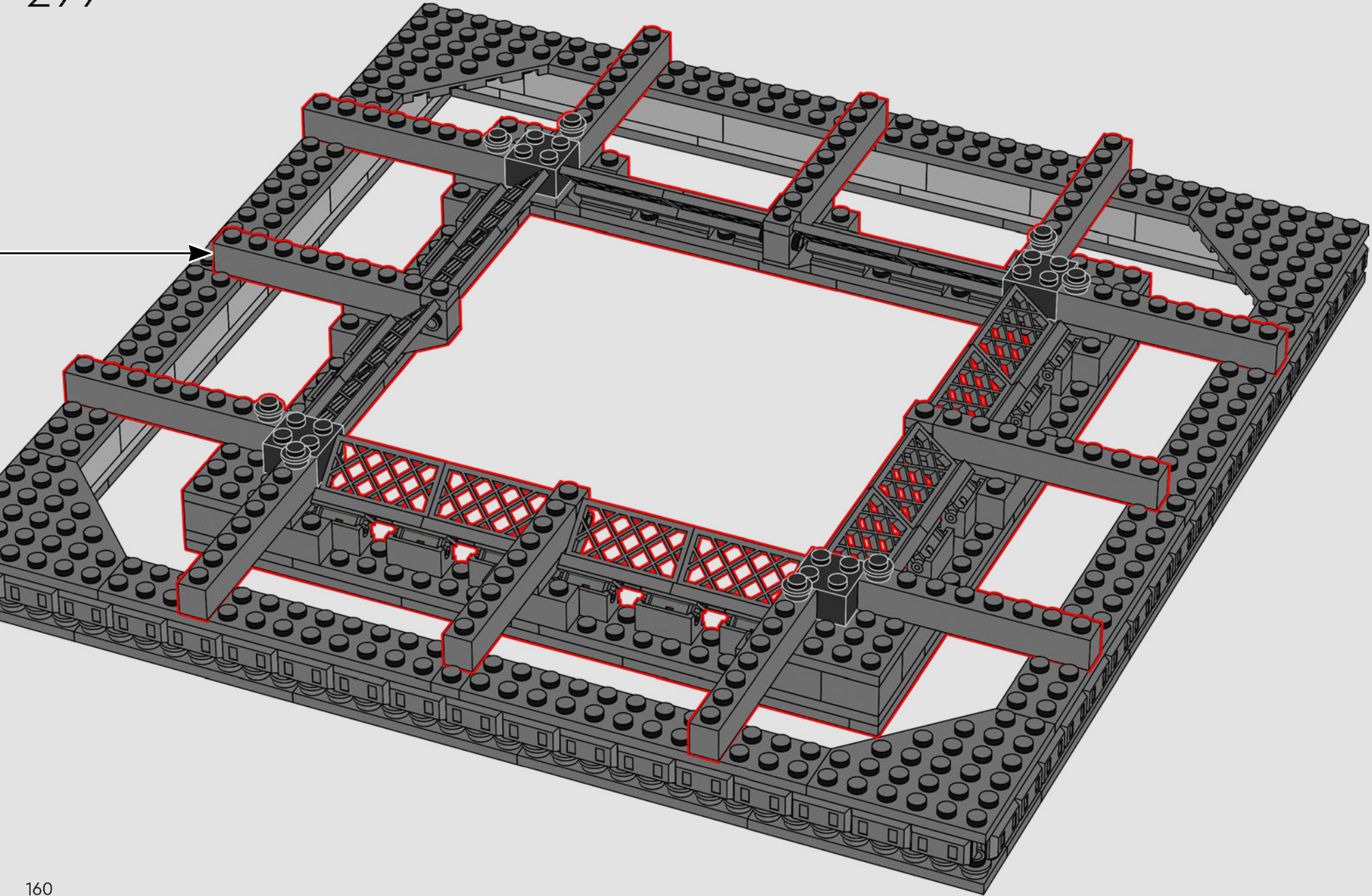
297

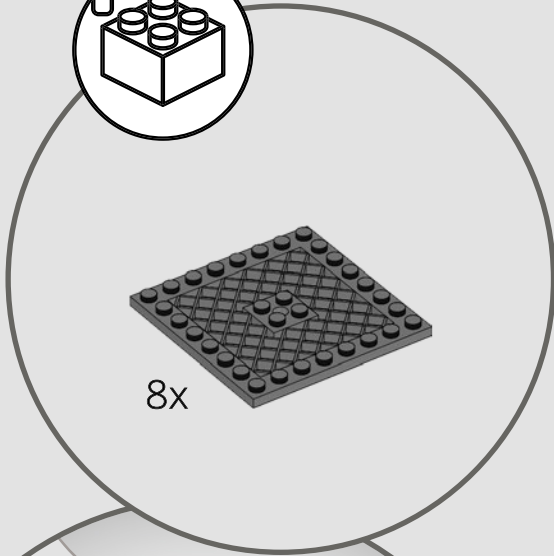
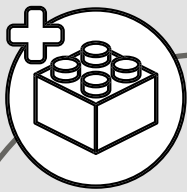




298



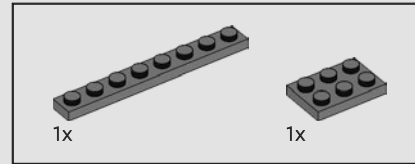
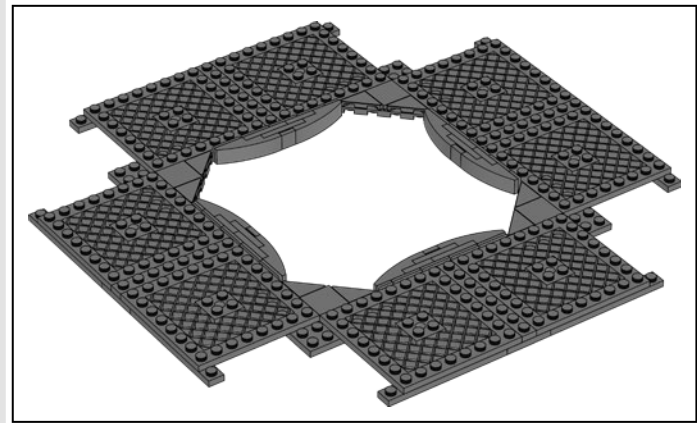




8x



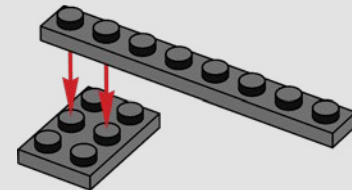
36

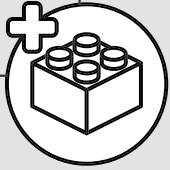
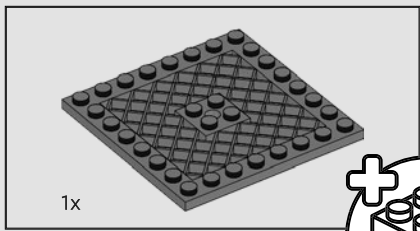


1x

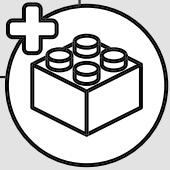
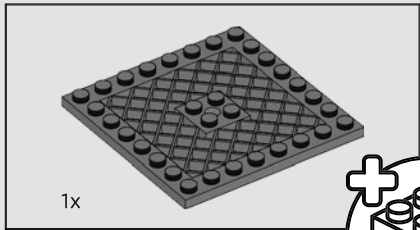
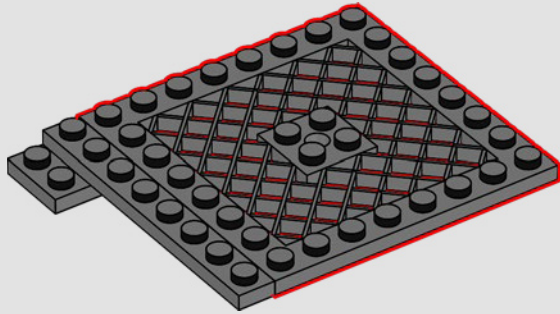
1x

300

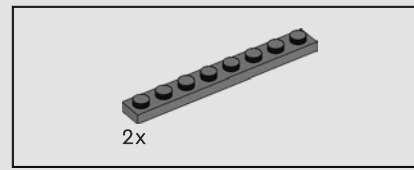
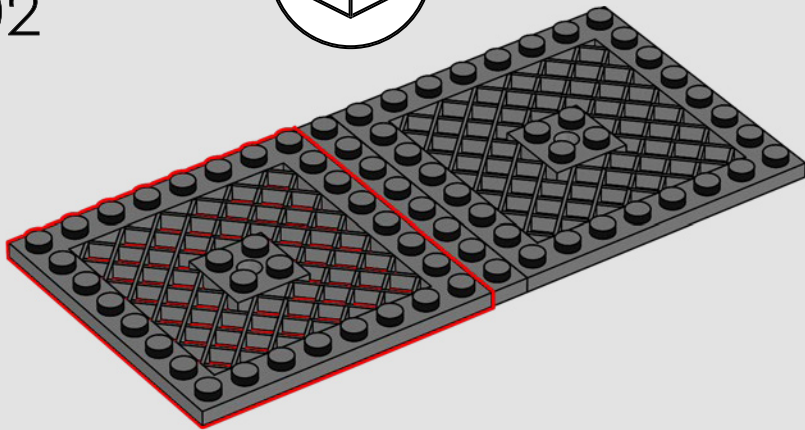




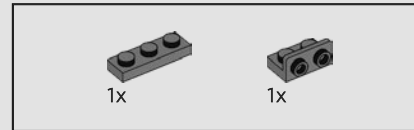
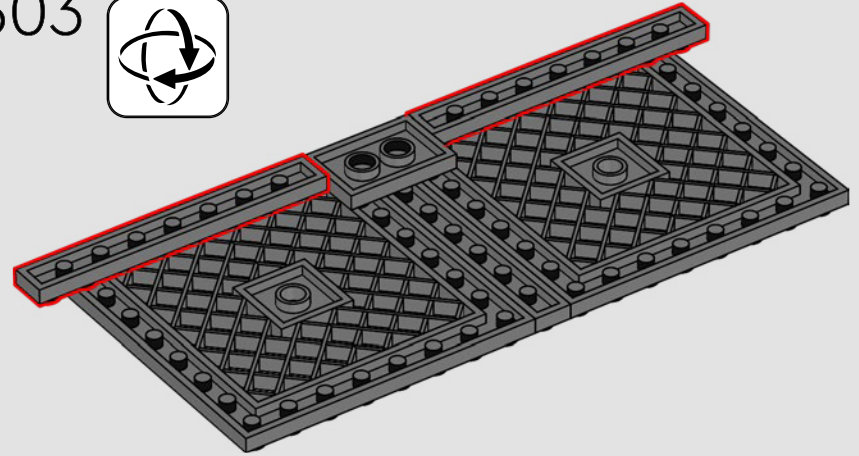
301



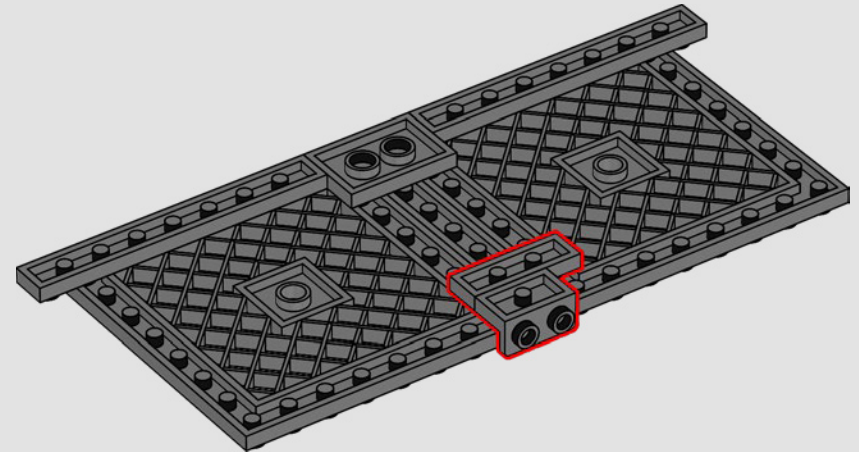
302

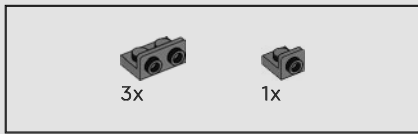


303

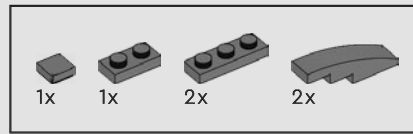
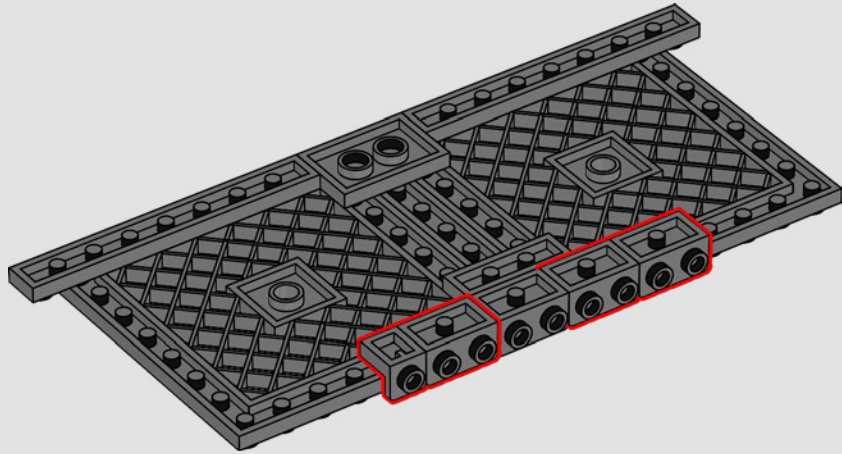


304

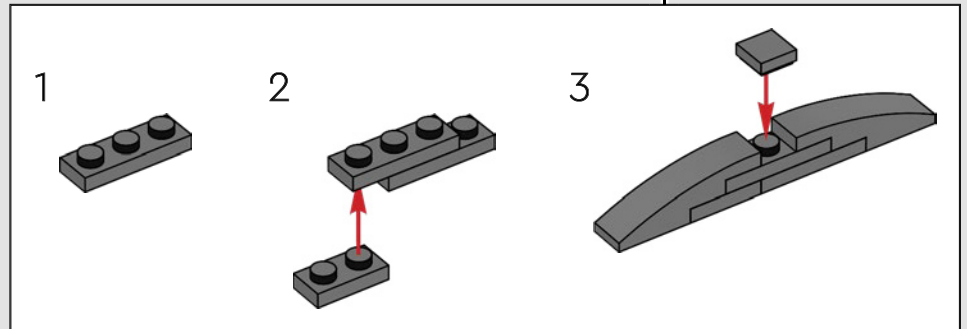
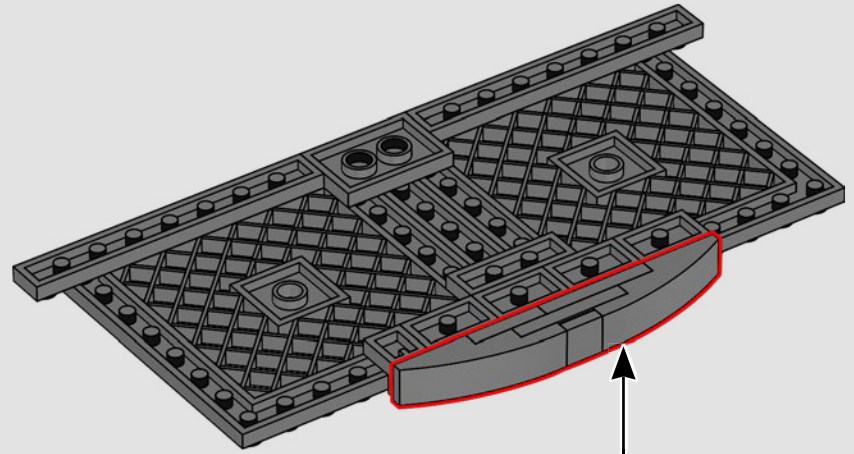


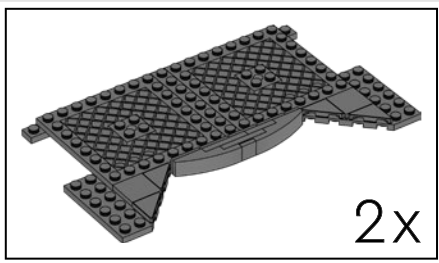


305

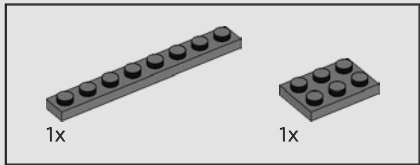


306





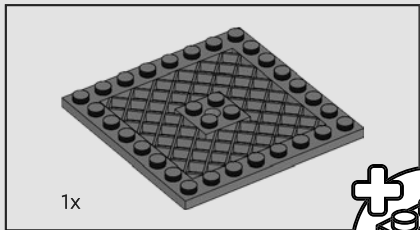
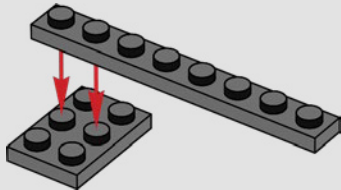
2x



1x

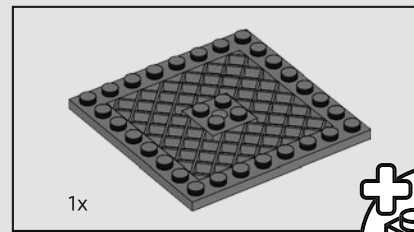
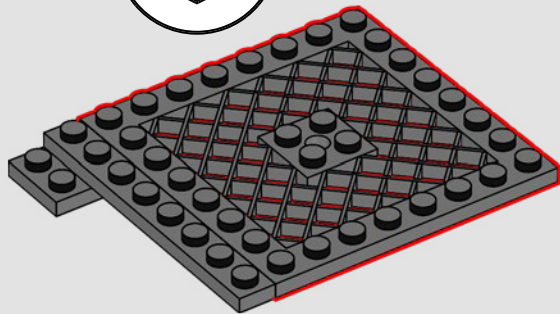
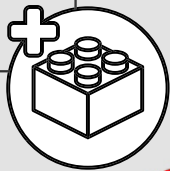
1x

307



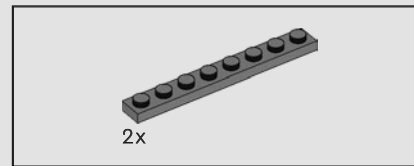
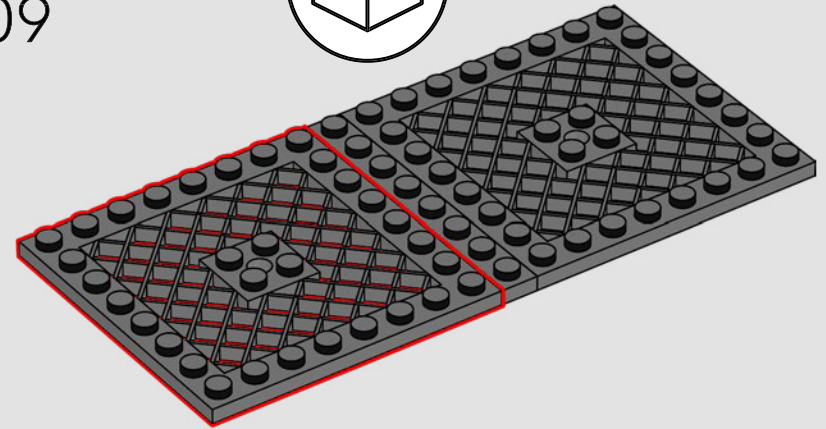
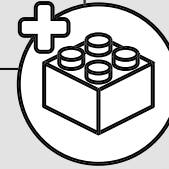
1x

308



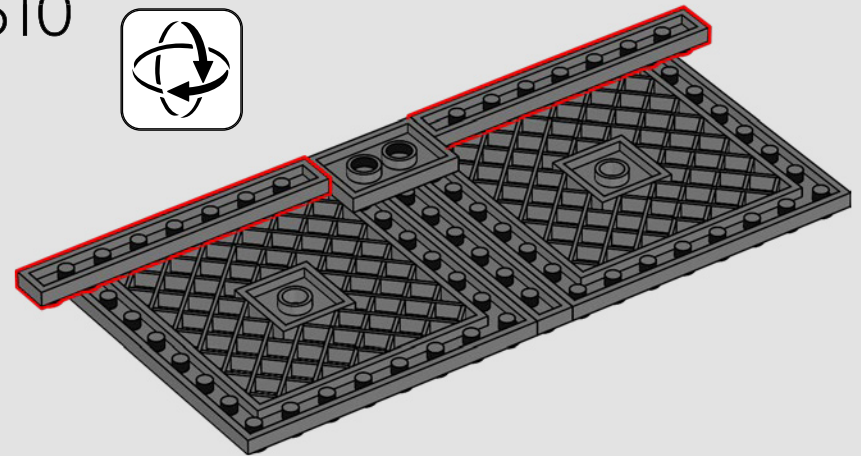
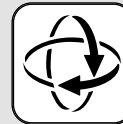
1x

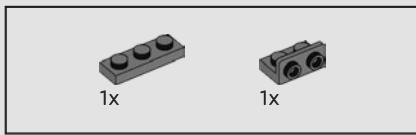
309



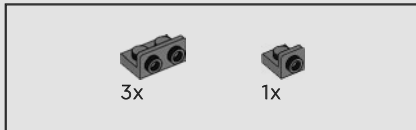
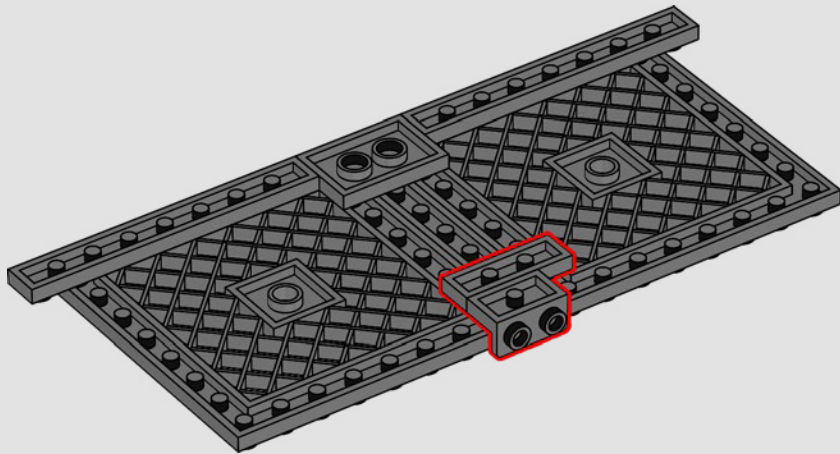
2x

310

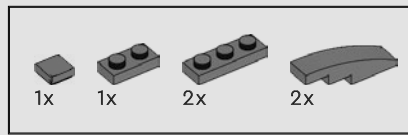
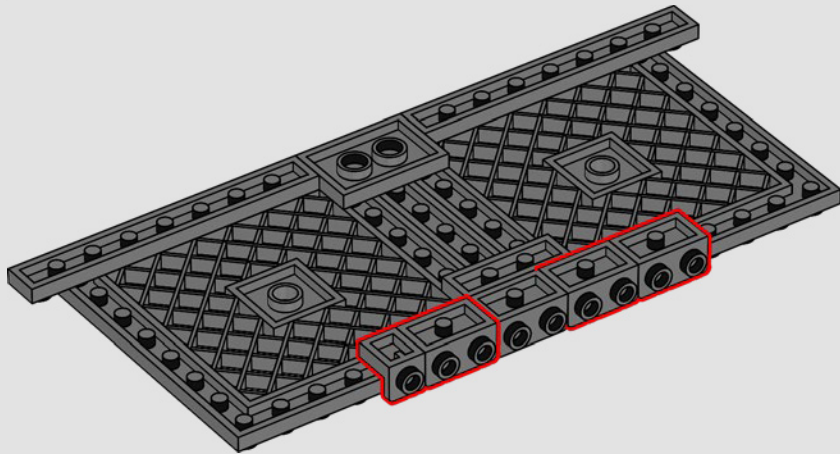




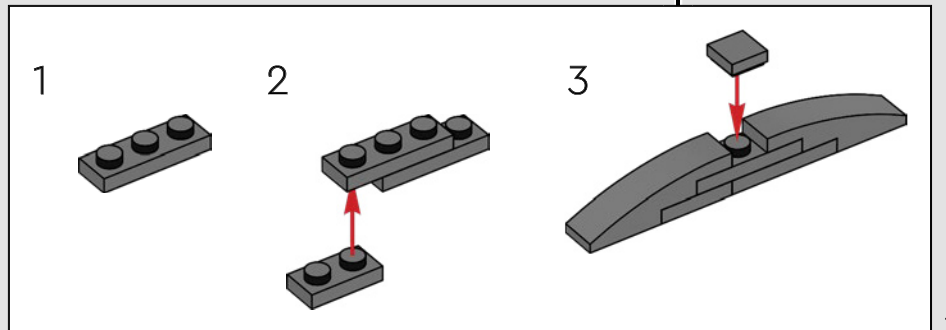
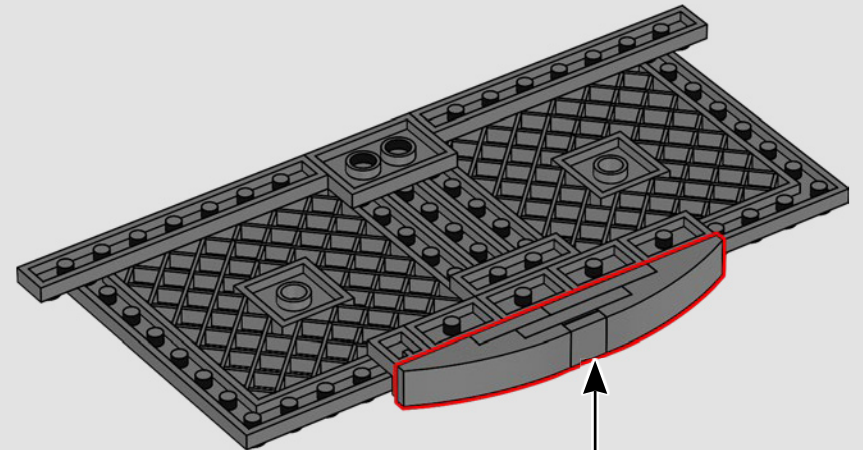
311

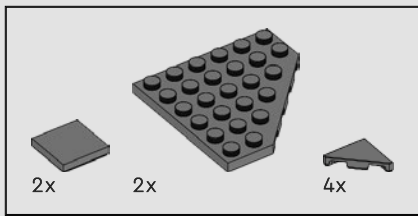


312

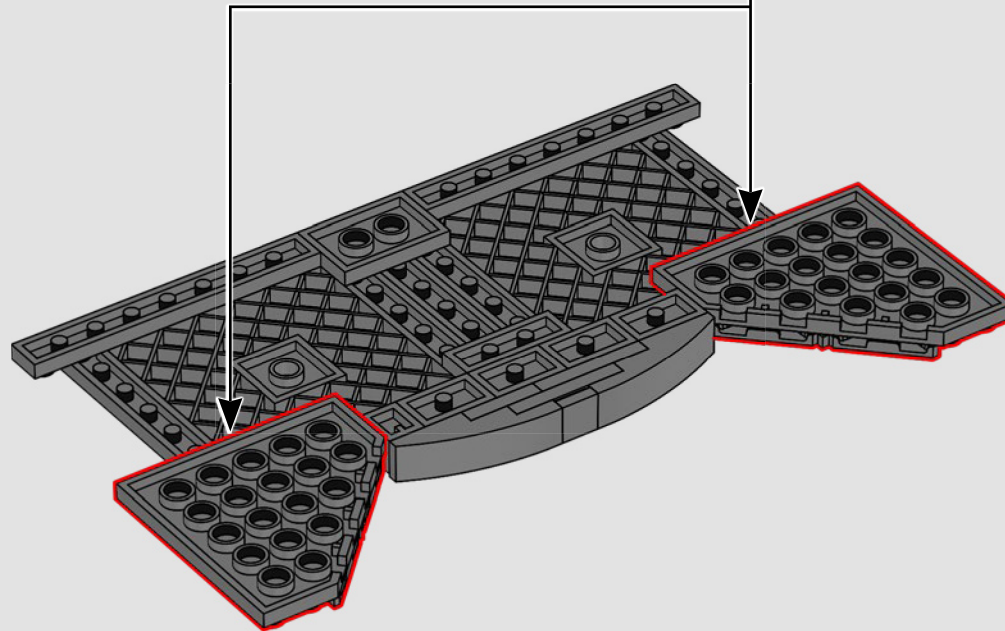
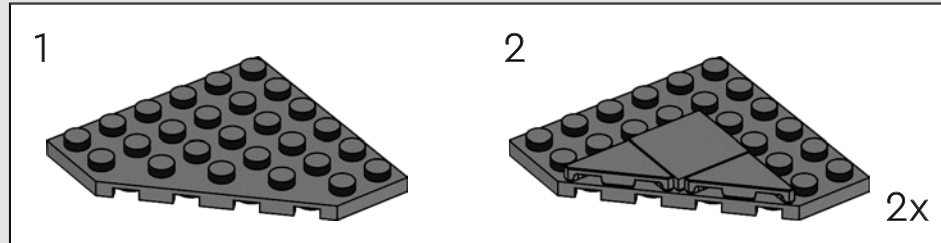


313

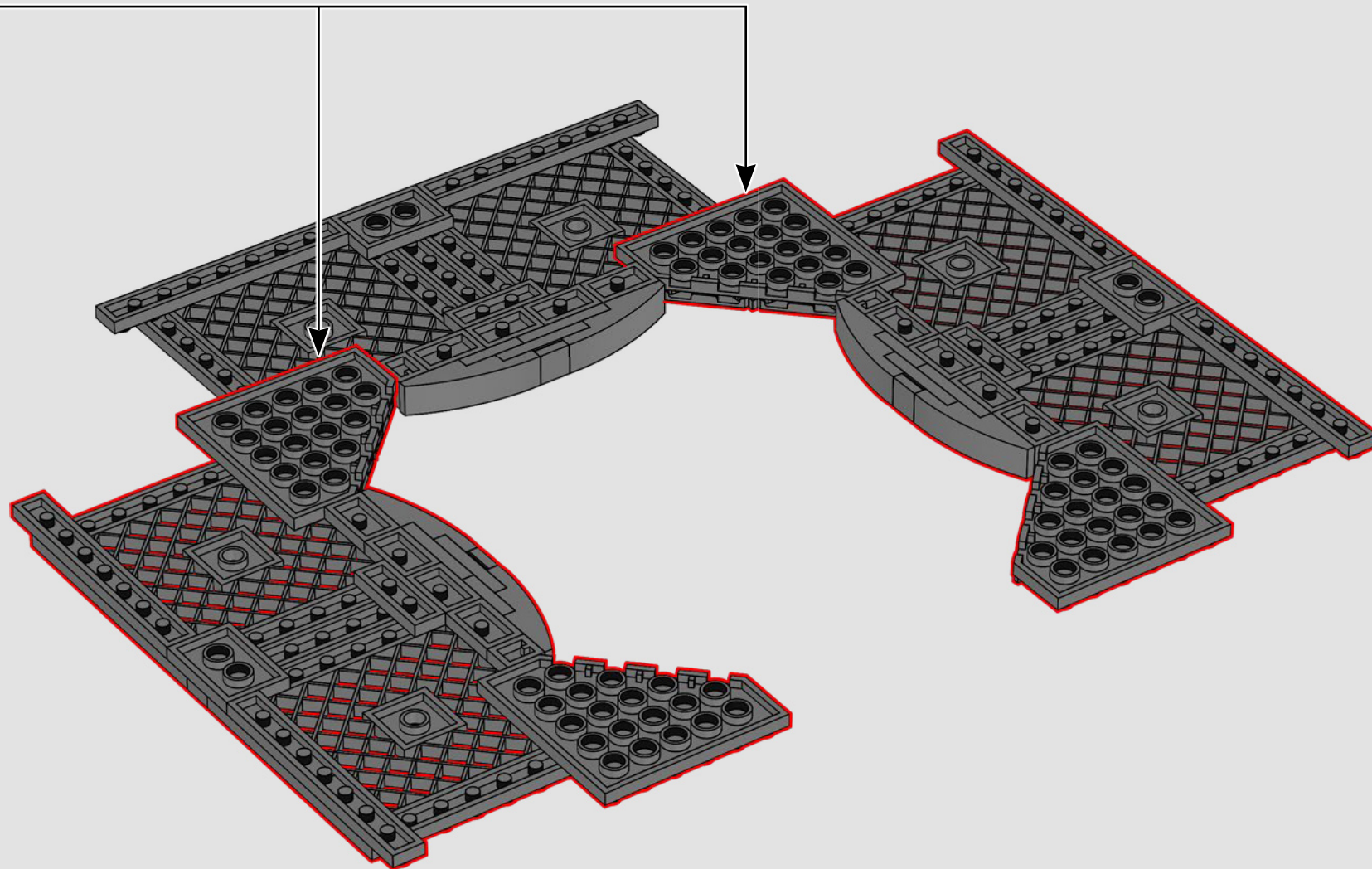


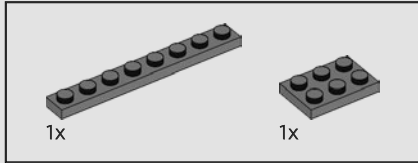
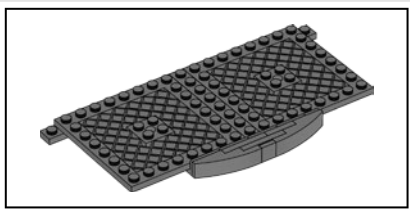


314

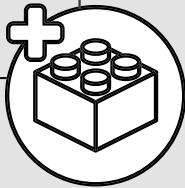
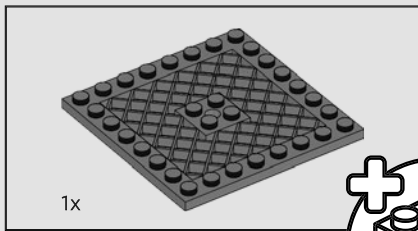
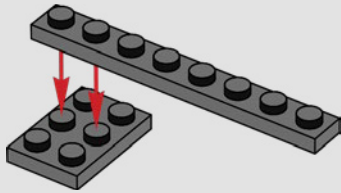


315

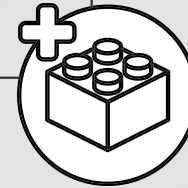
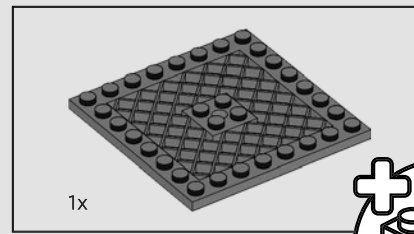
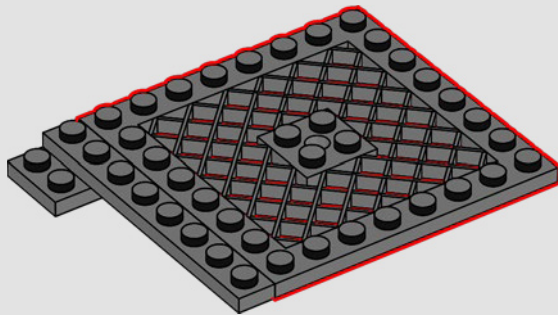




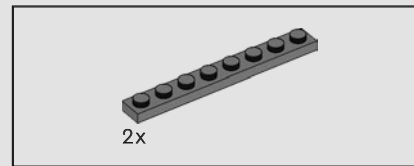
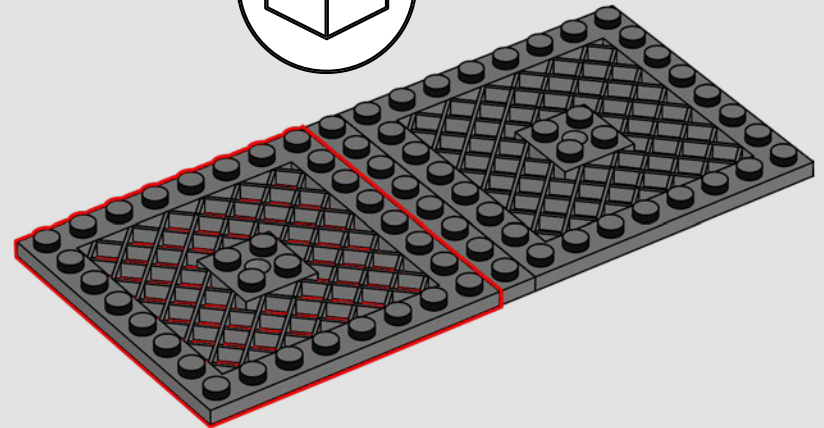
316



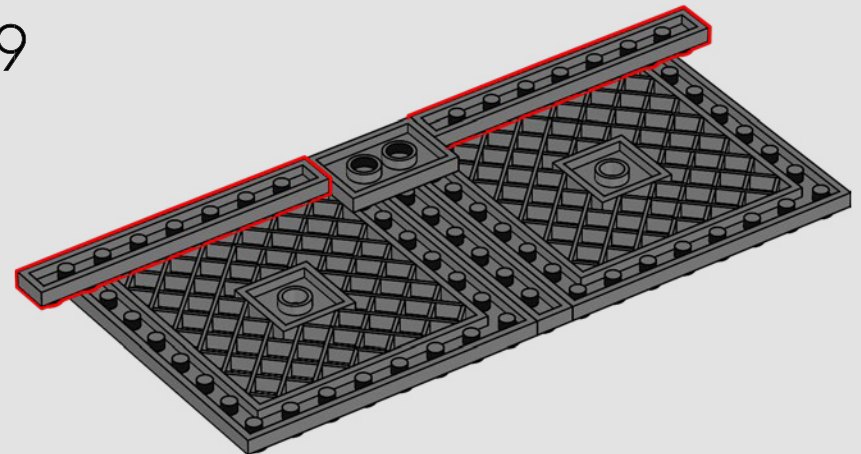
317

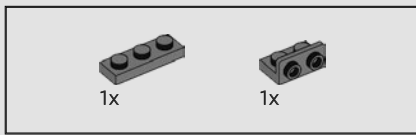


318

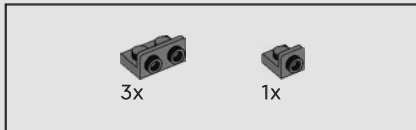
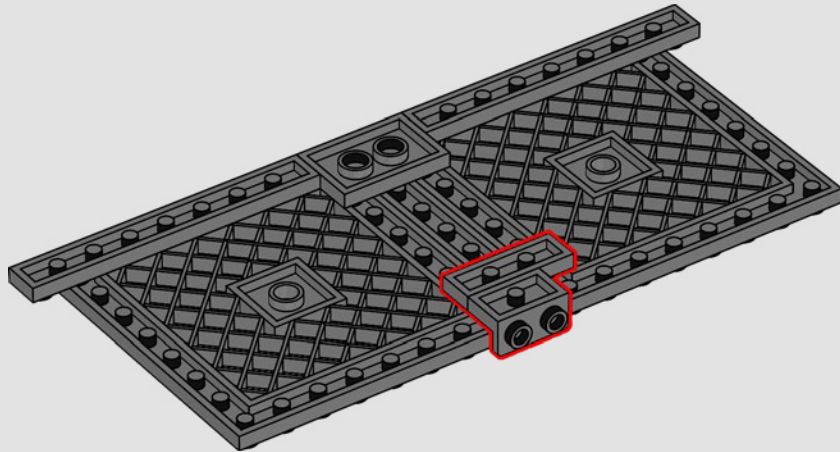


319

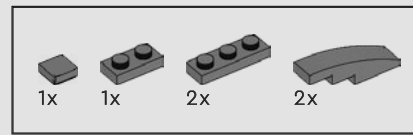
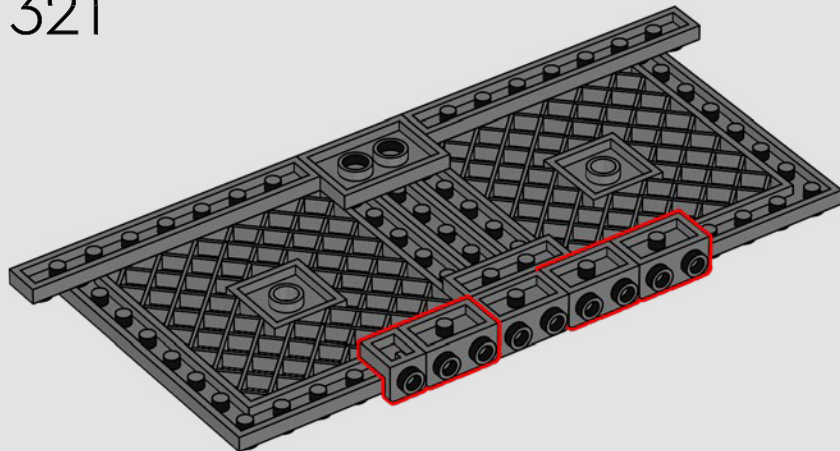




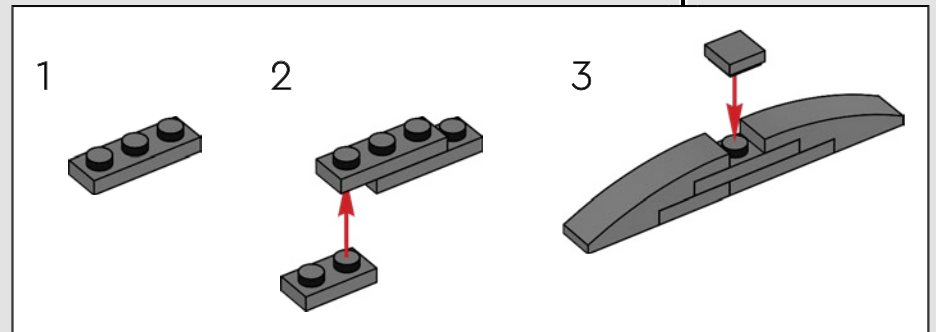
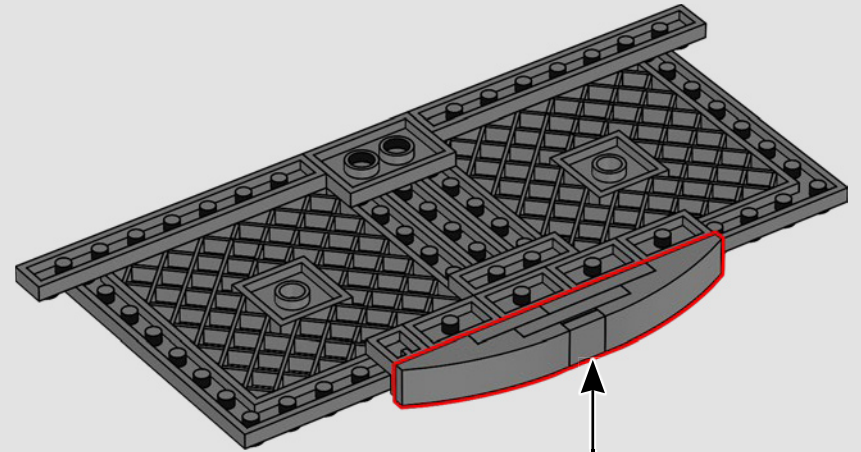
320

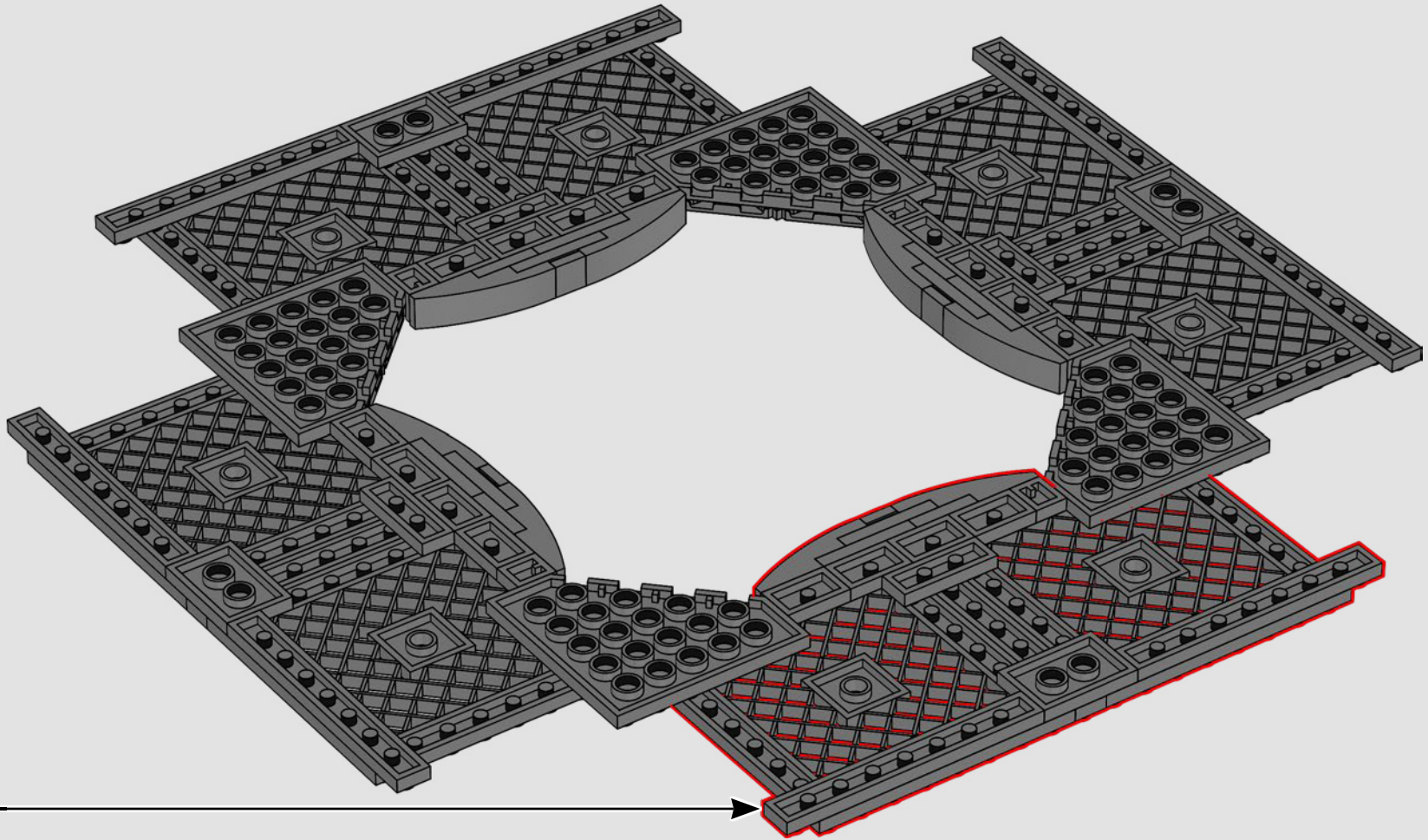


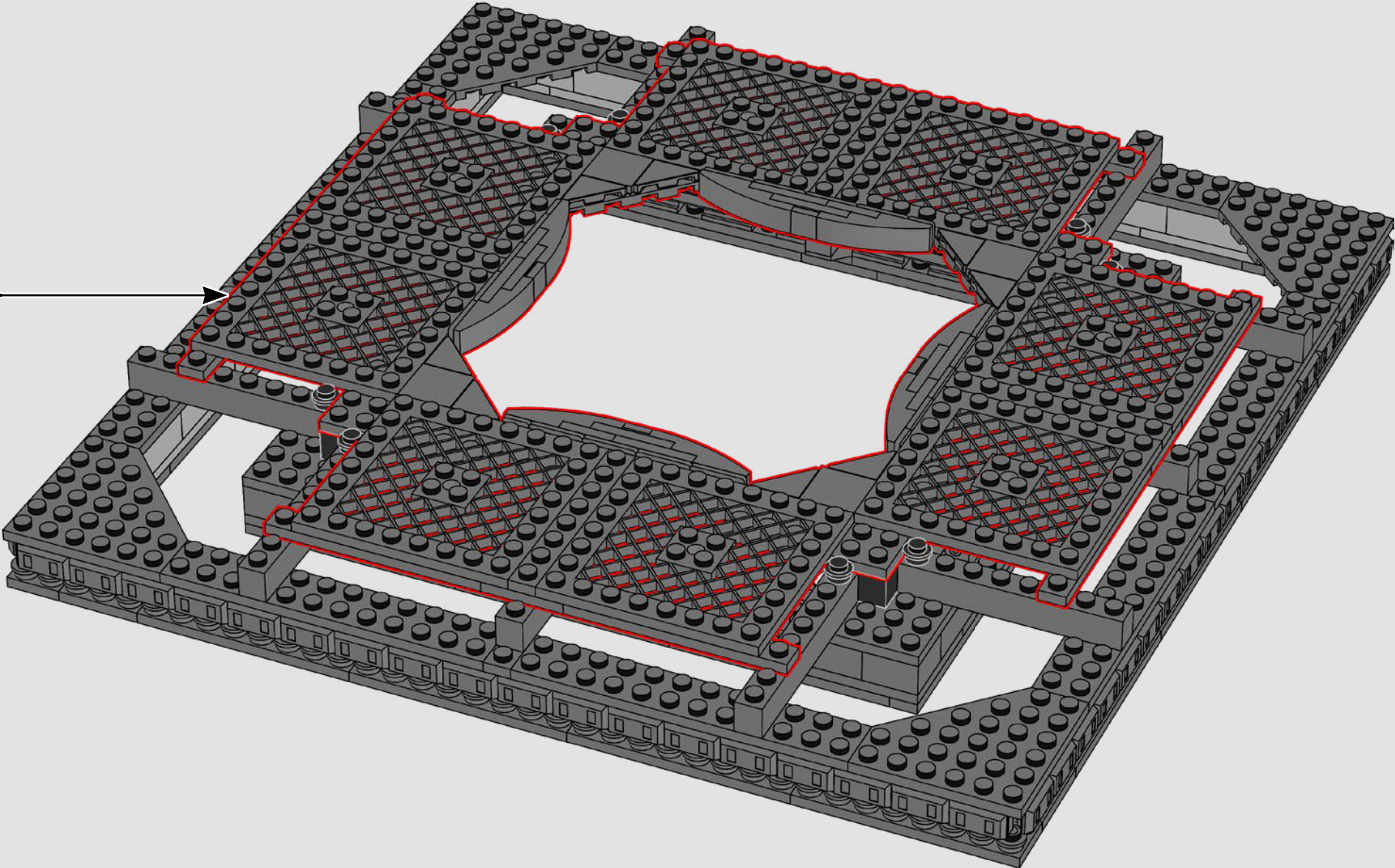
321



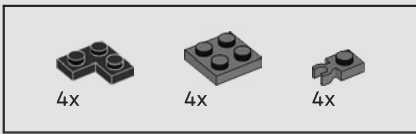
322



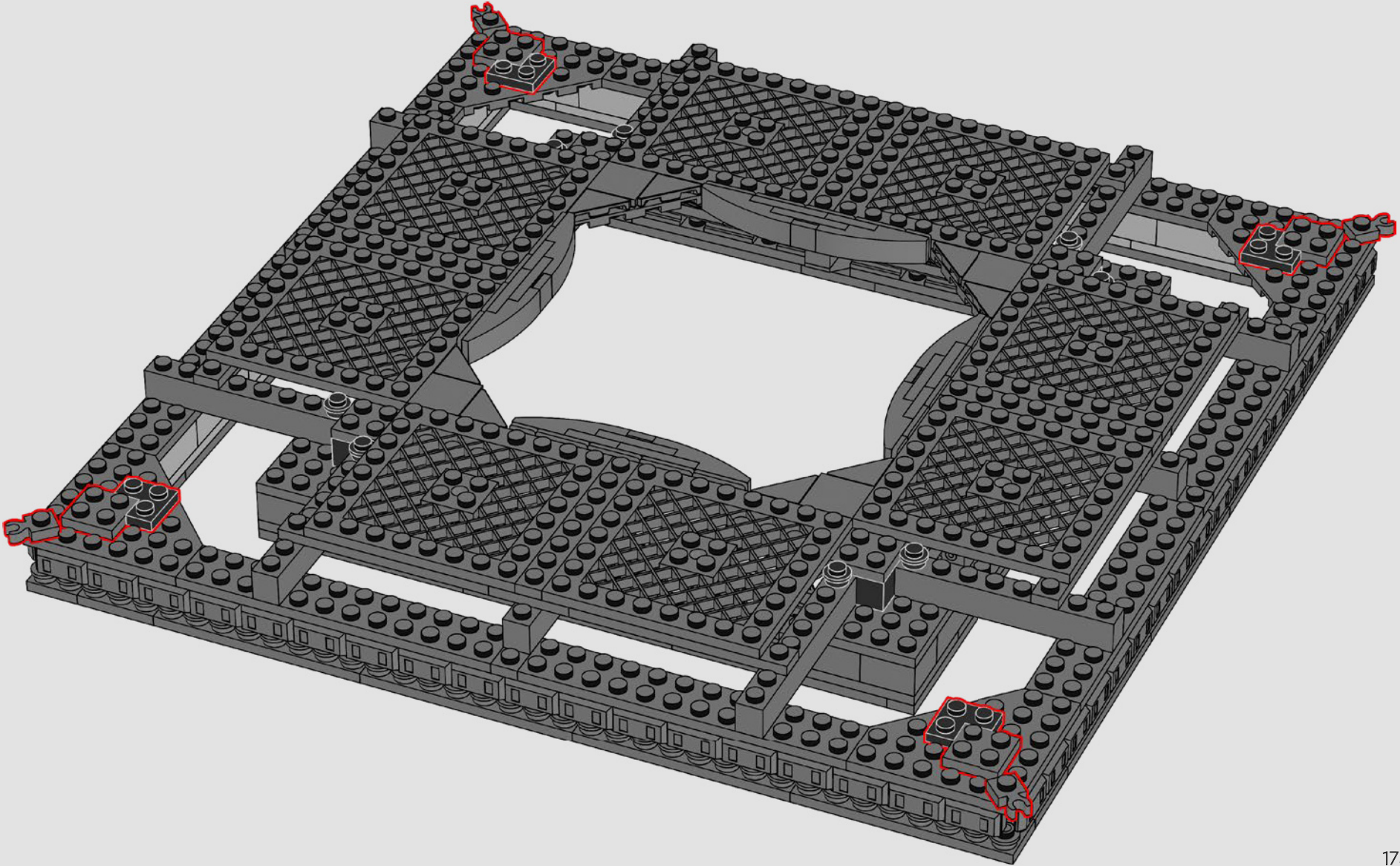


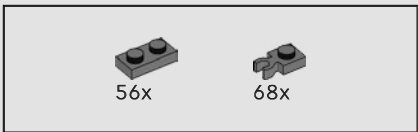




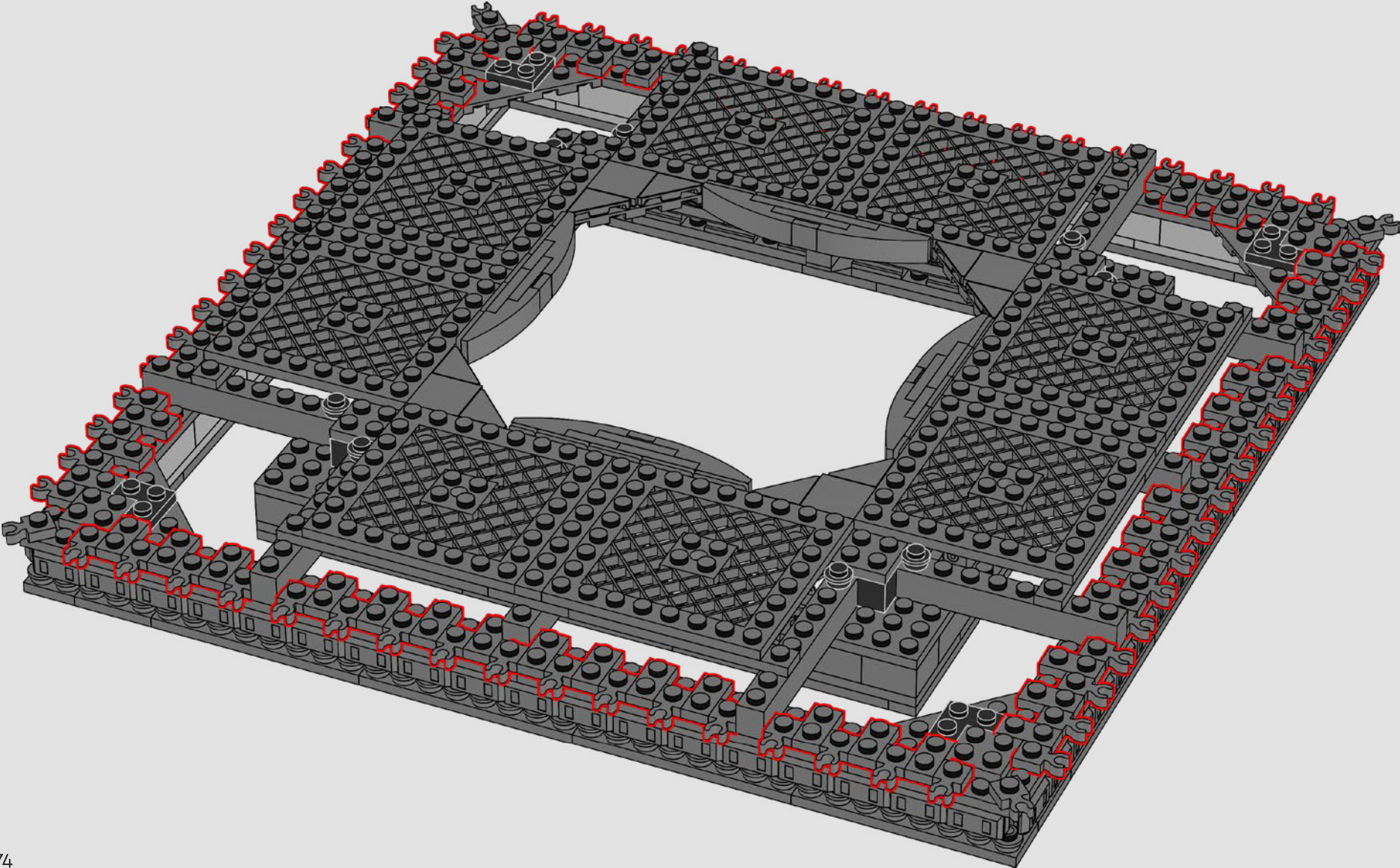


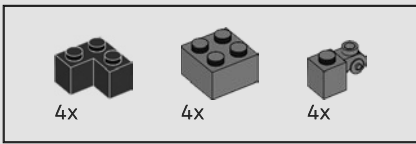
325



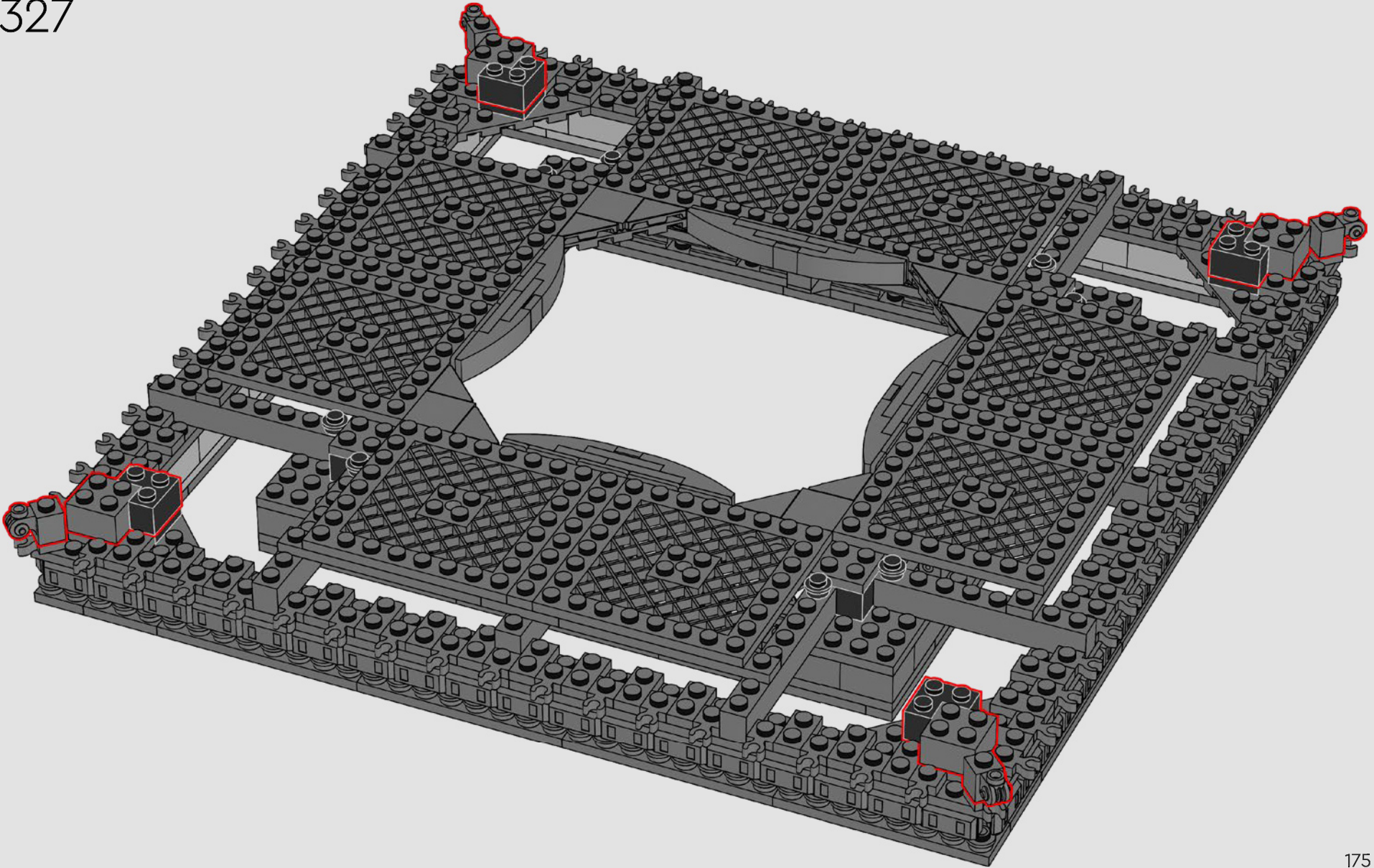


326





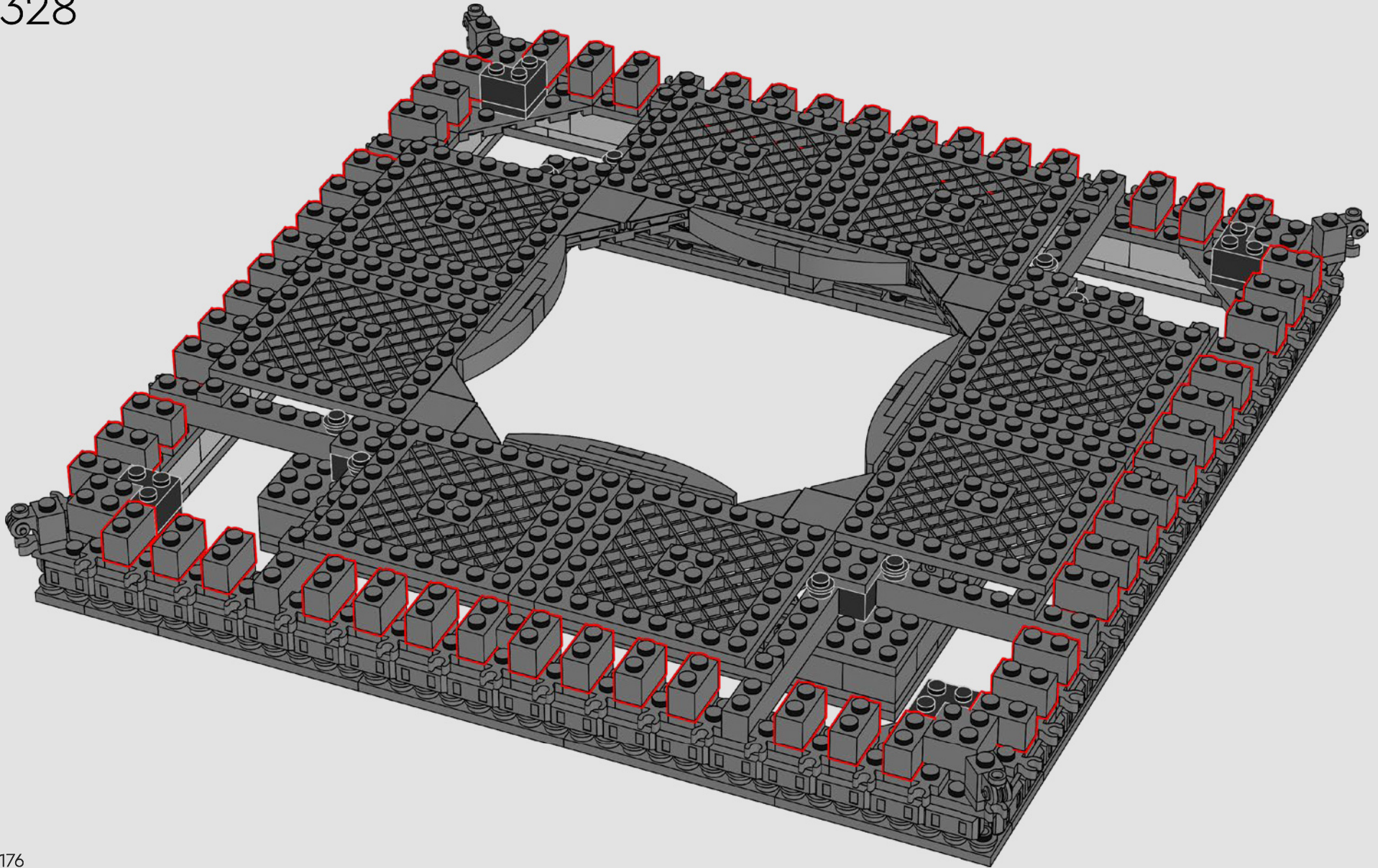
327

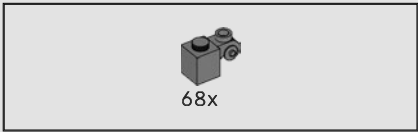




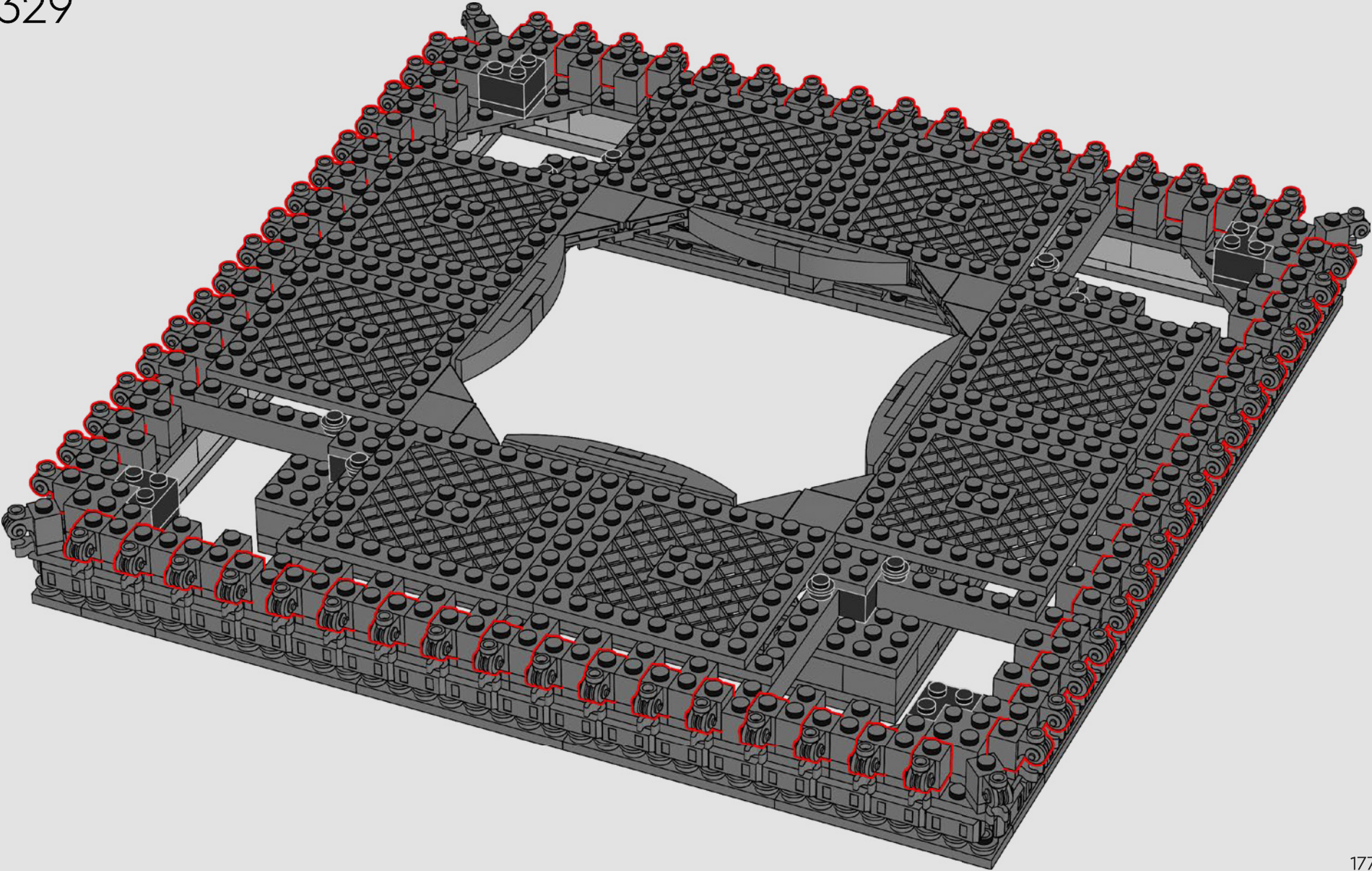
56x

328





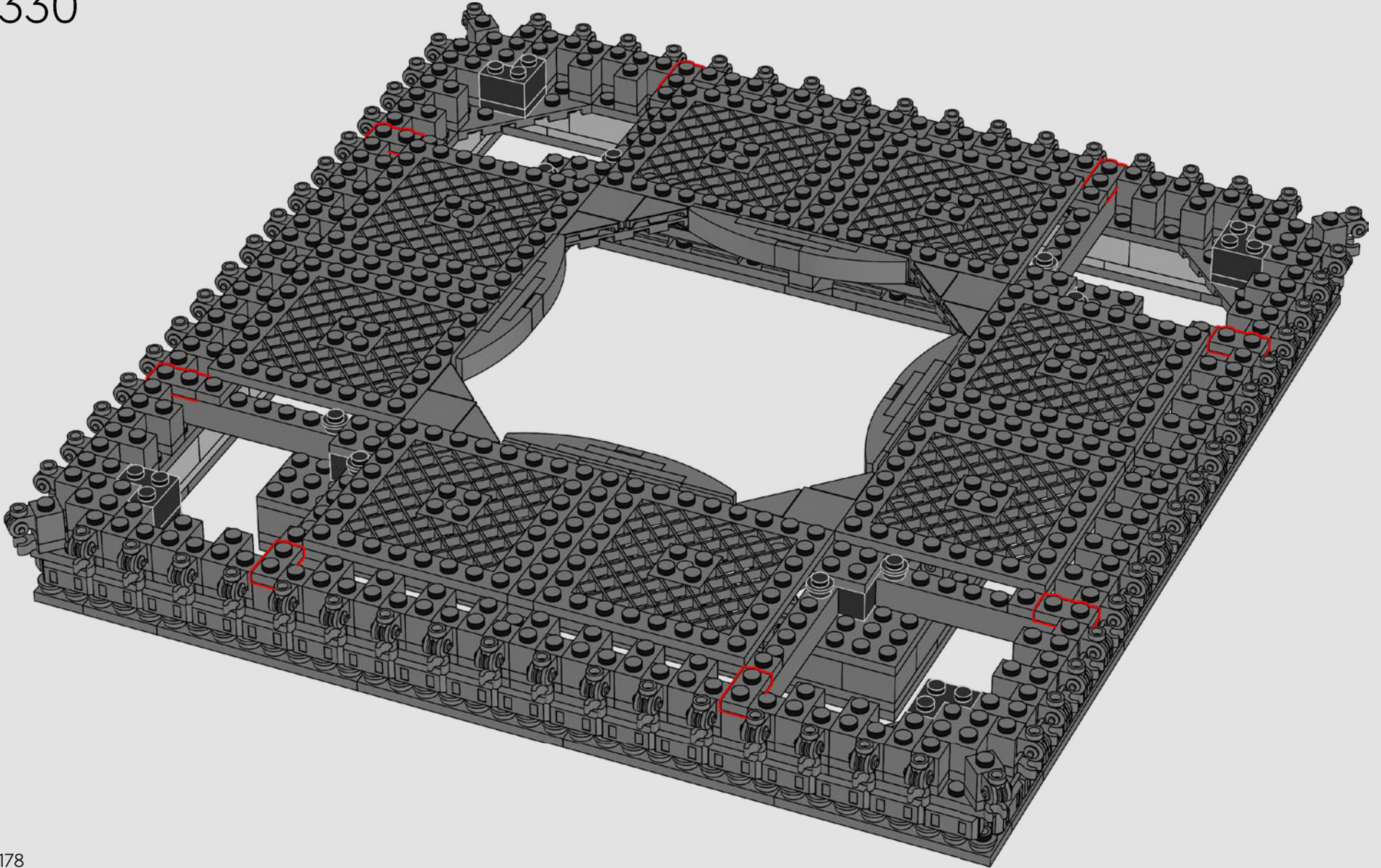
329





8x

330

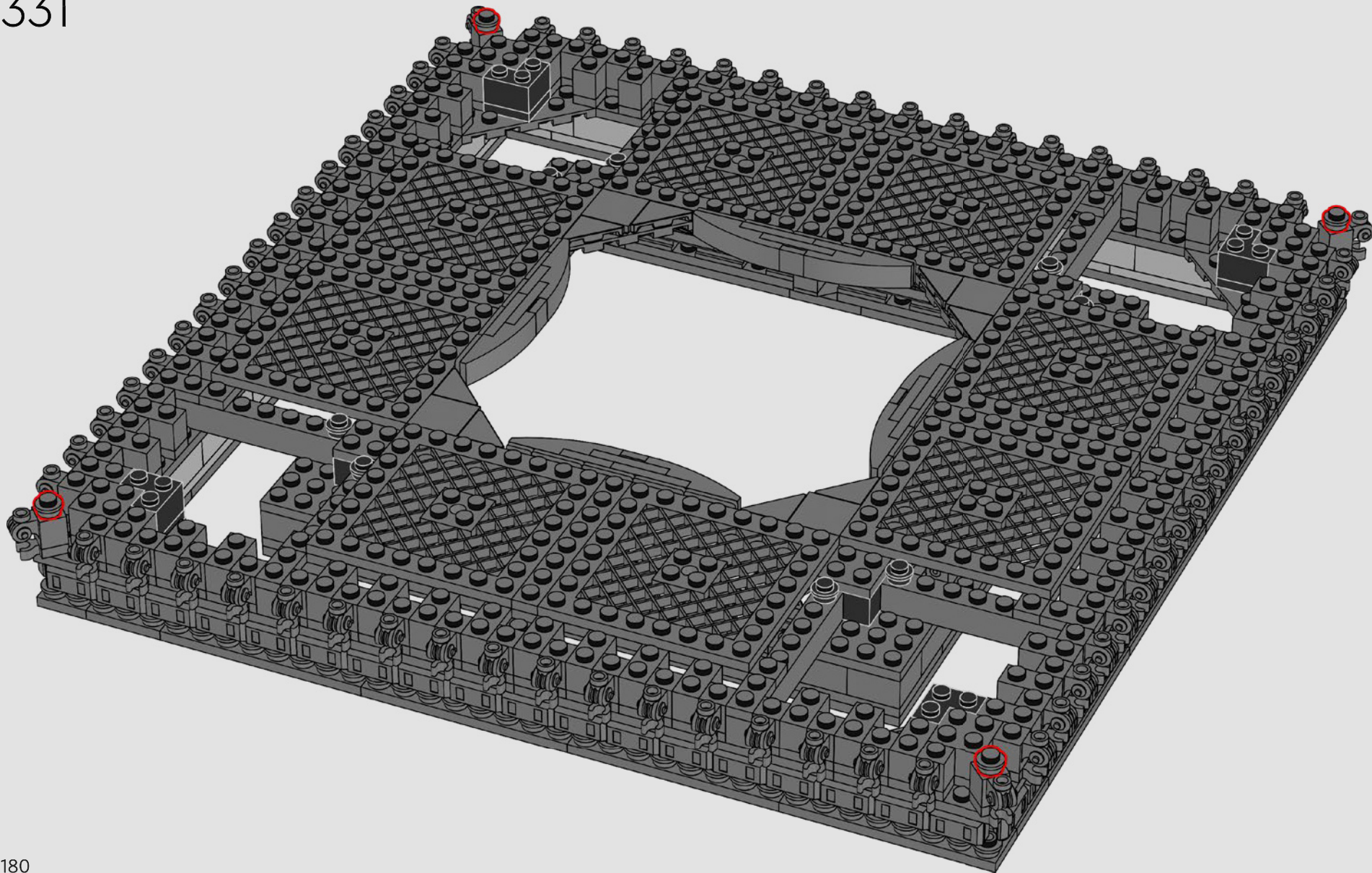






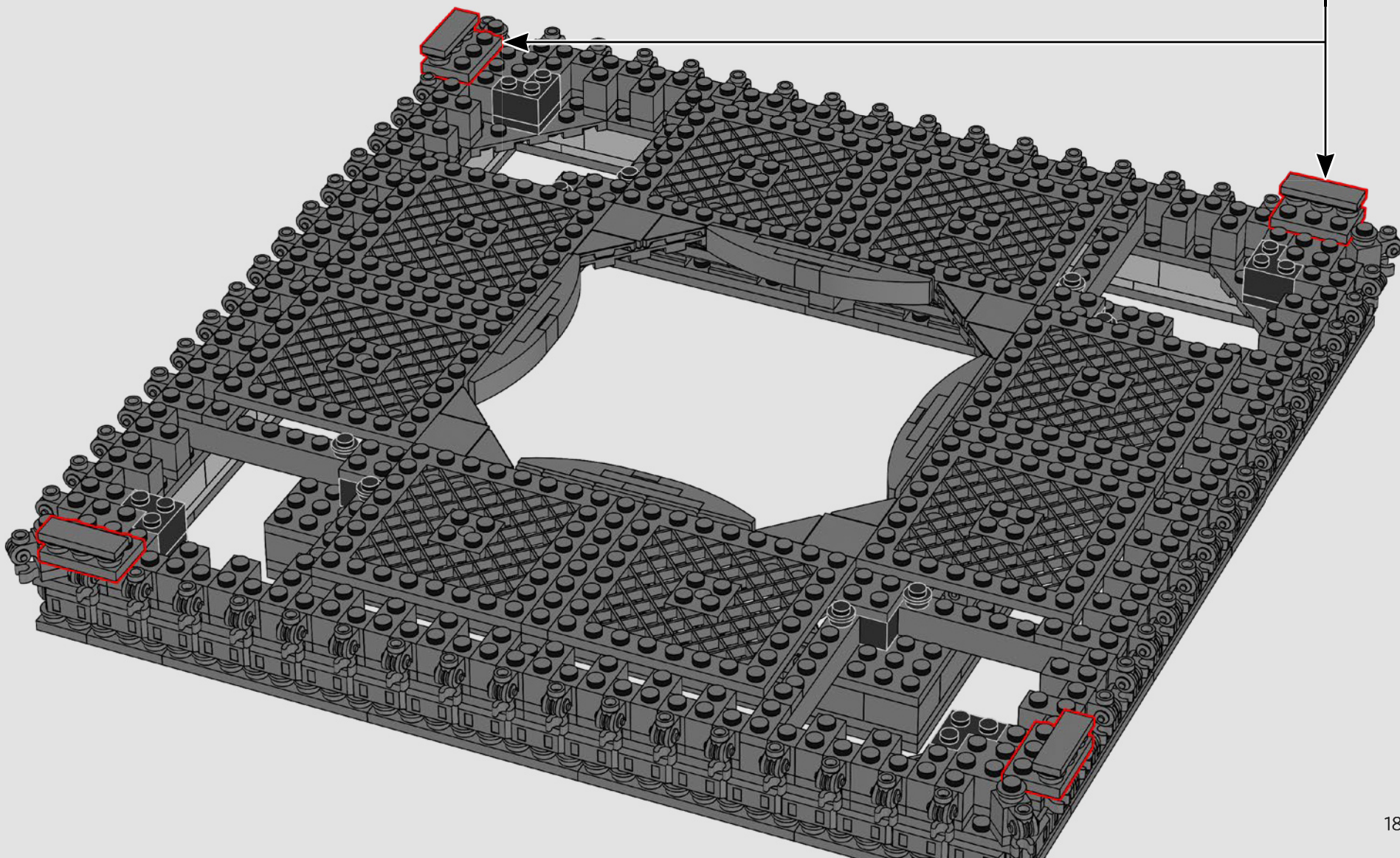
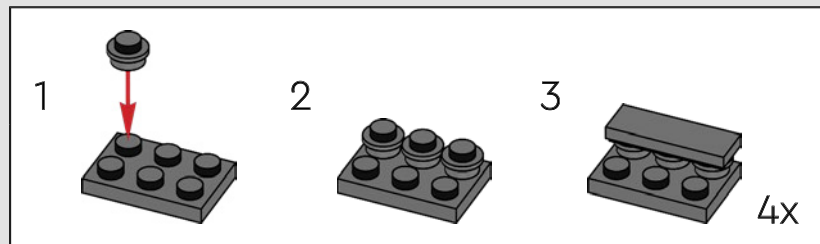
4x

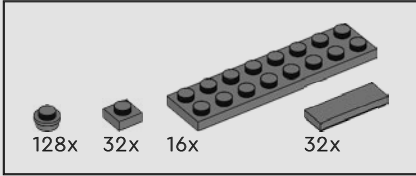
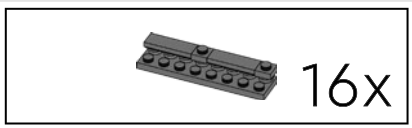
331



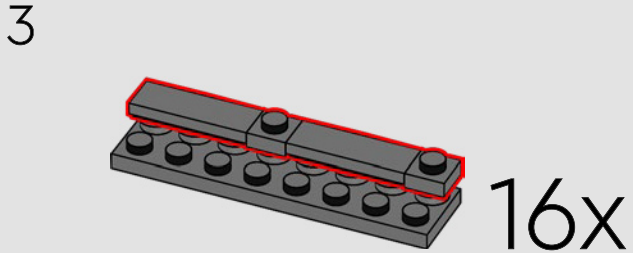
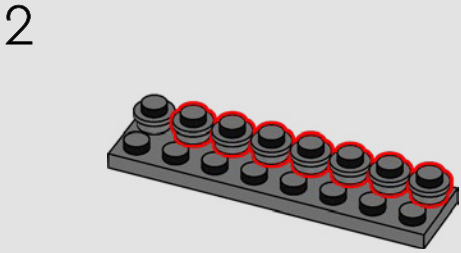
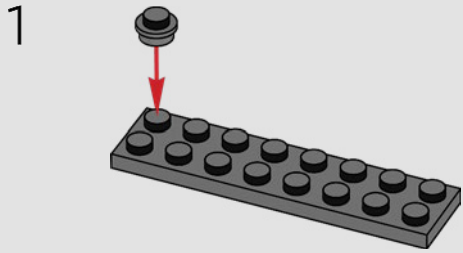


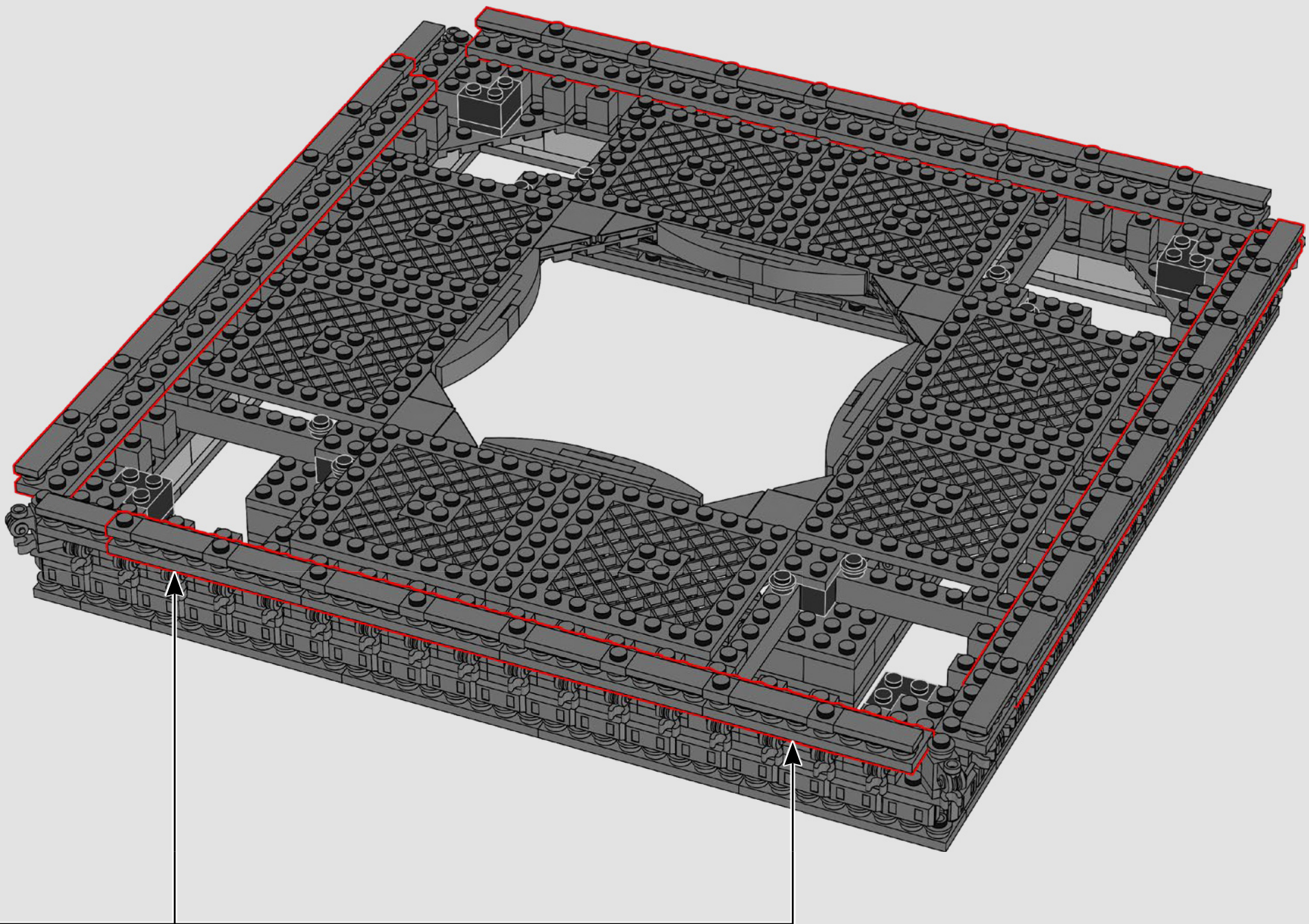
332

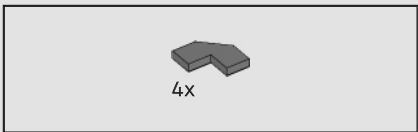




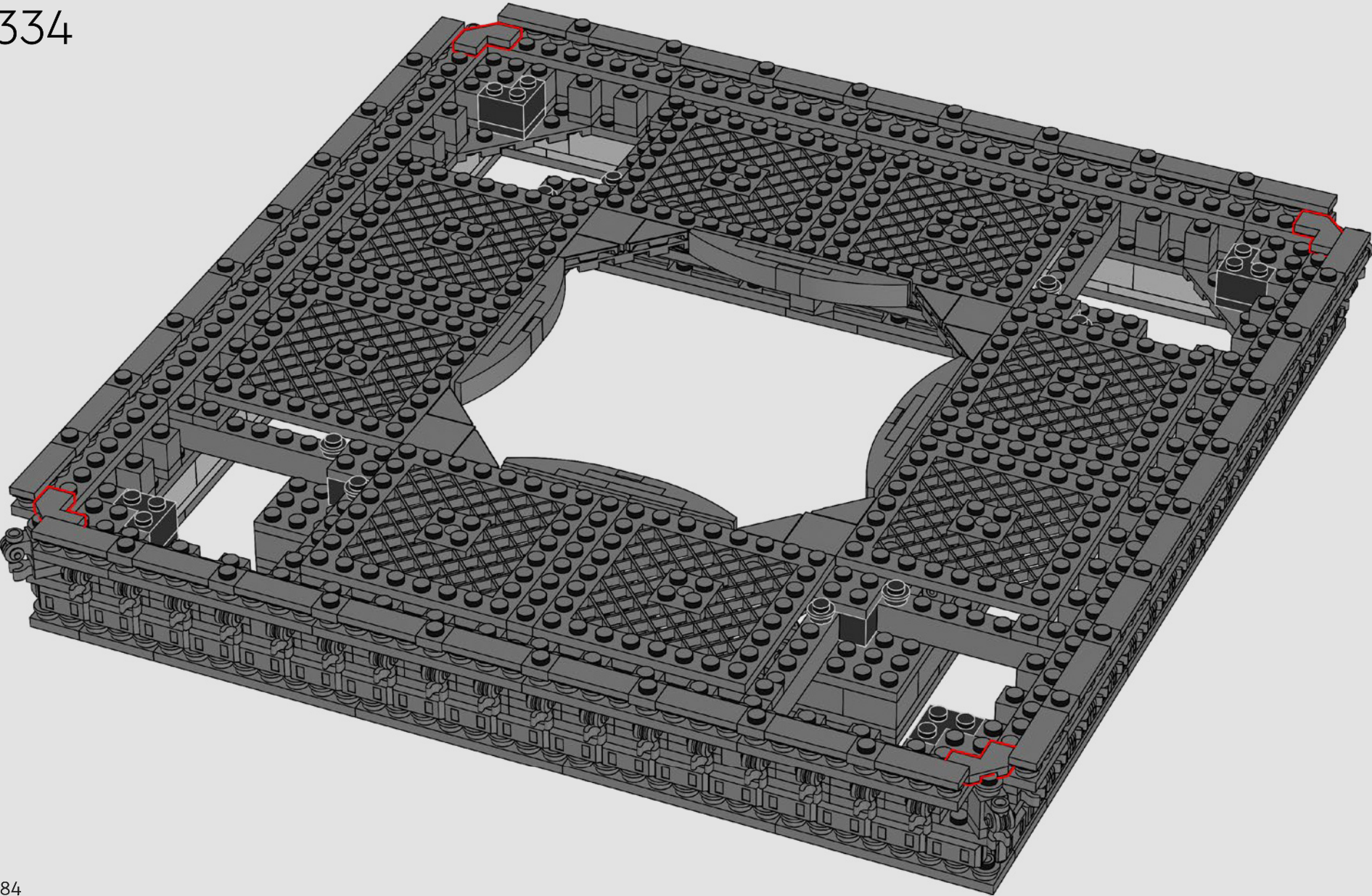
333

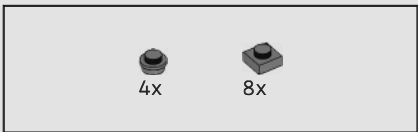




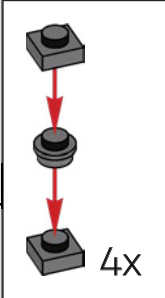
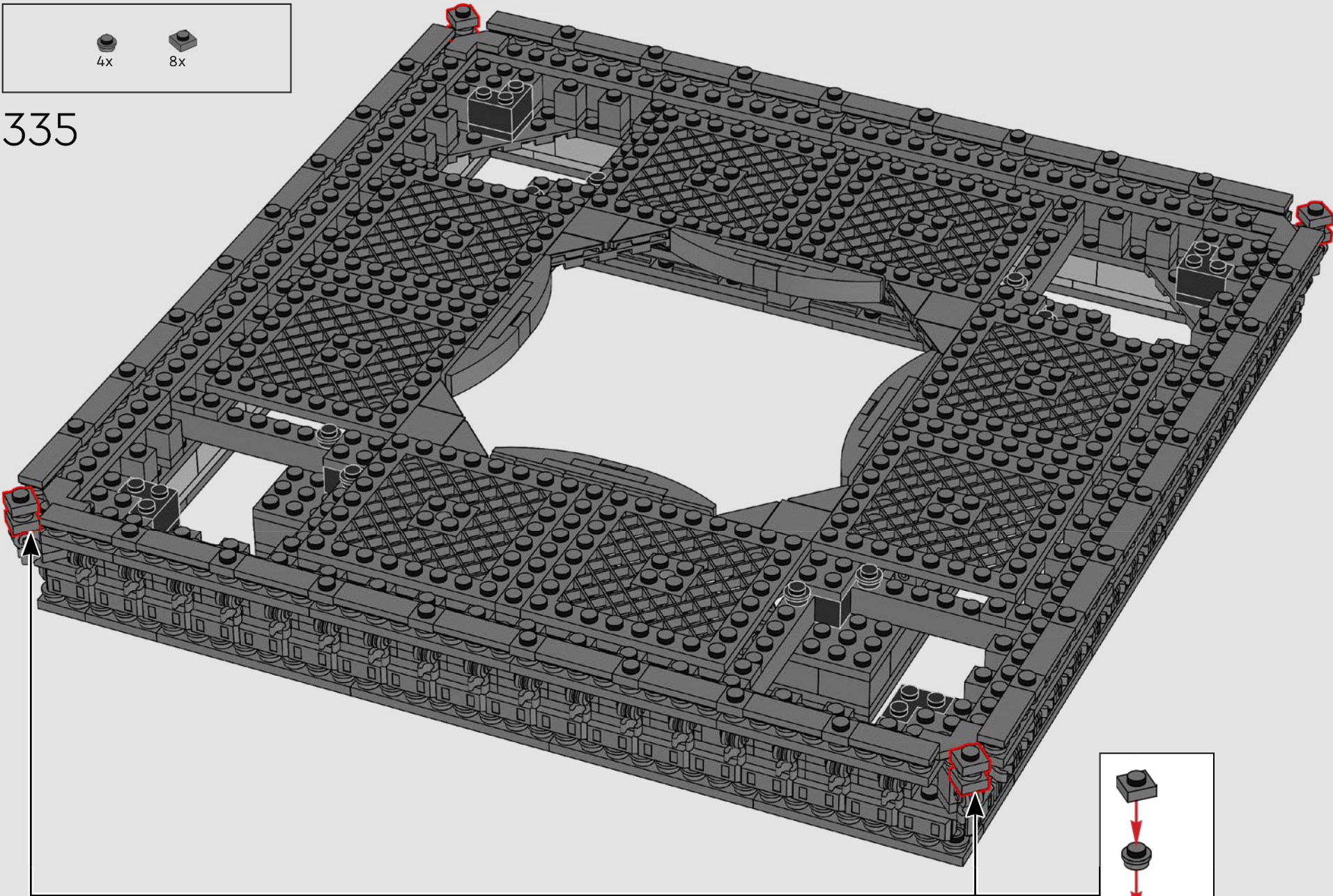


334

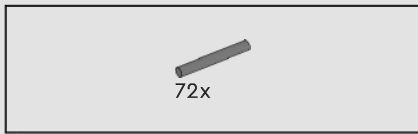




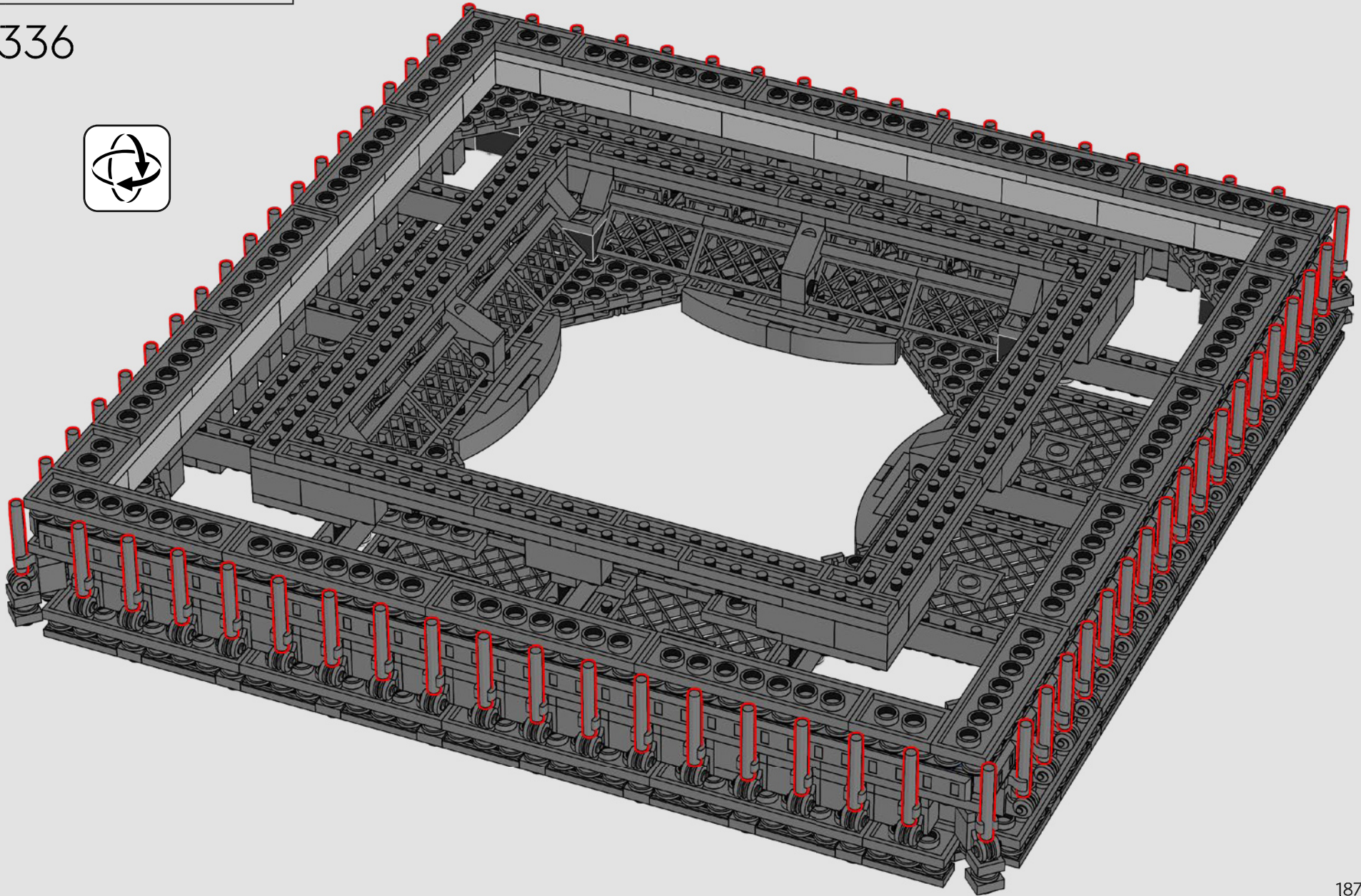
335

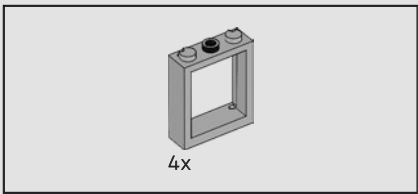




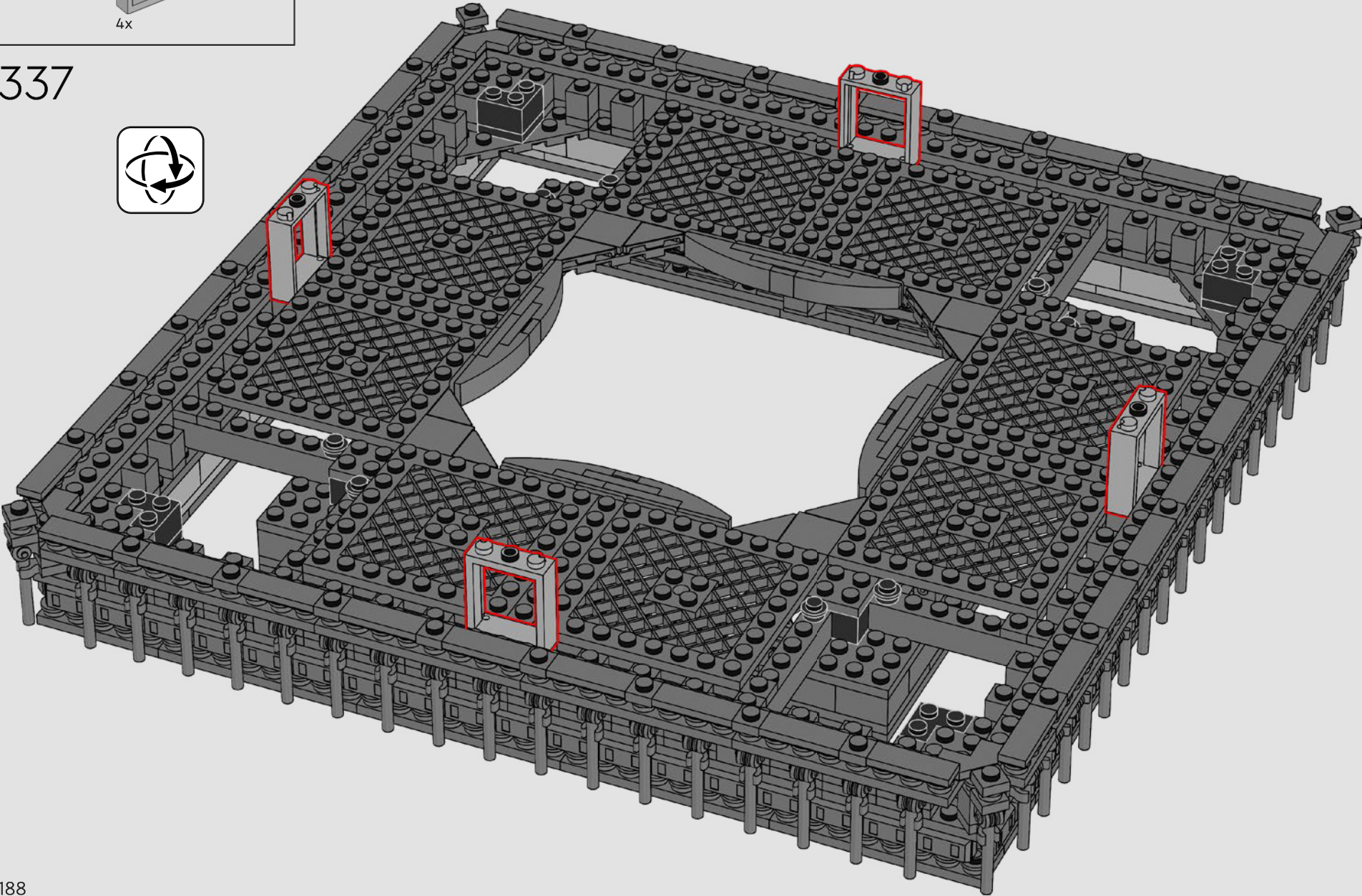


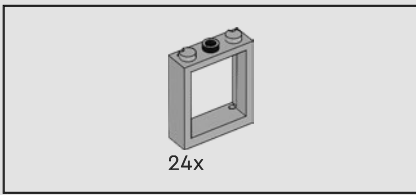
336



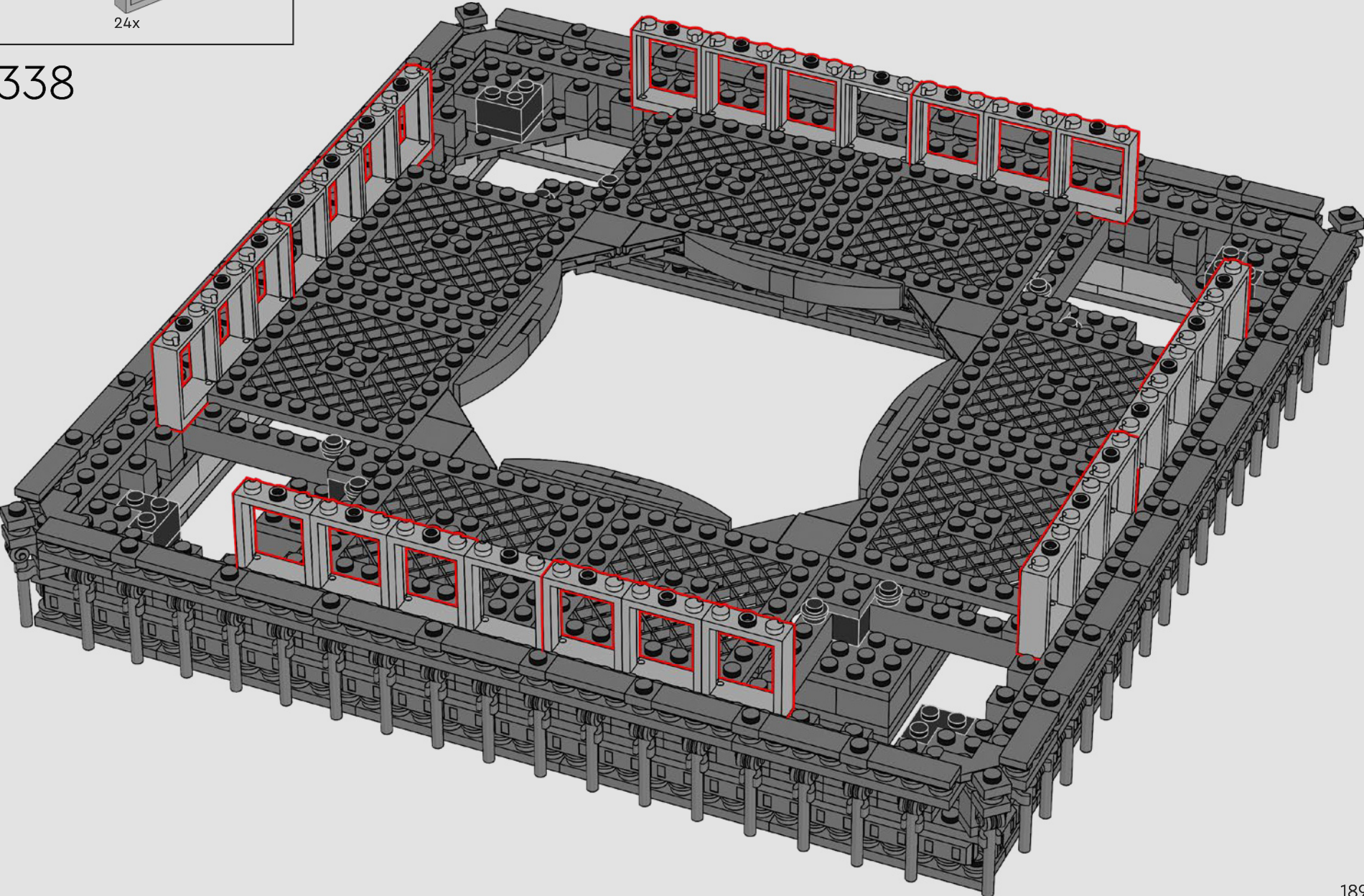


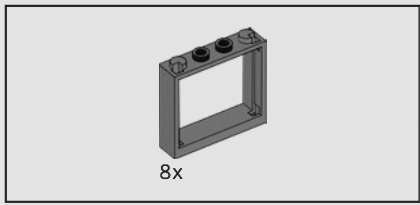
337



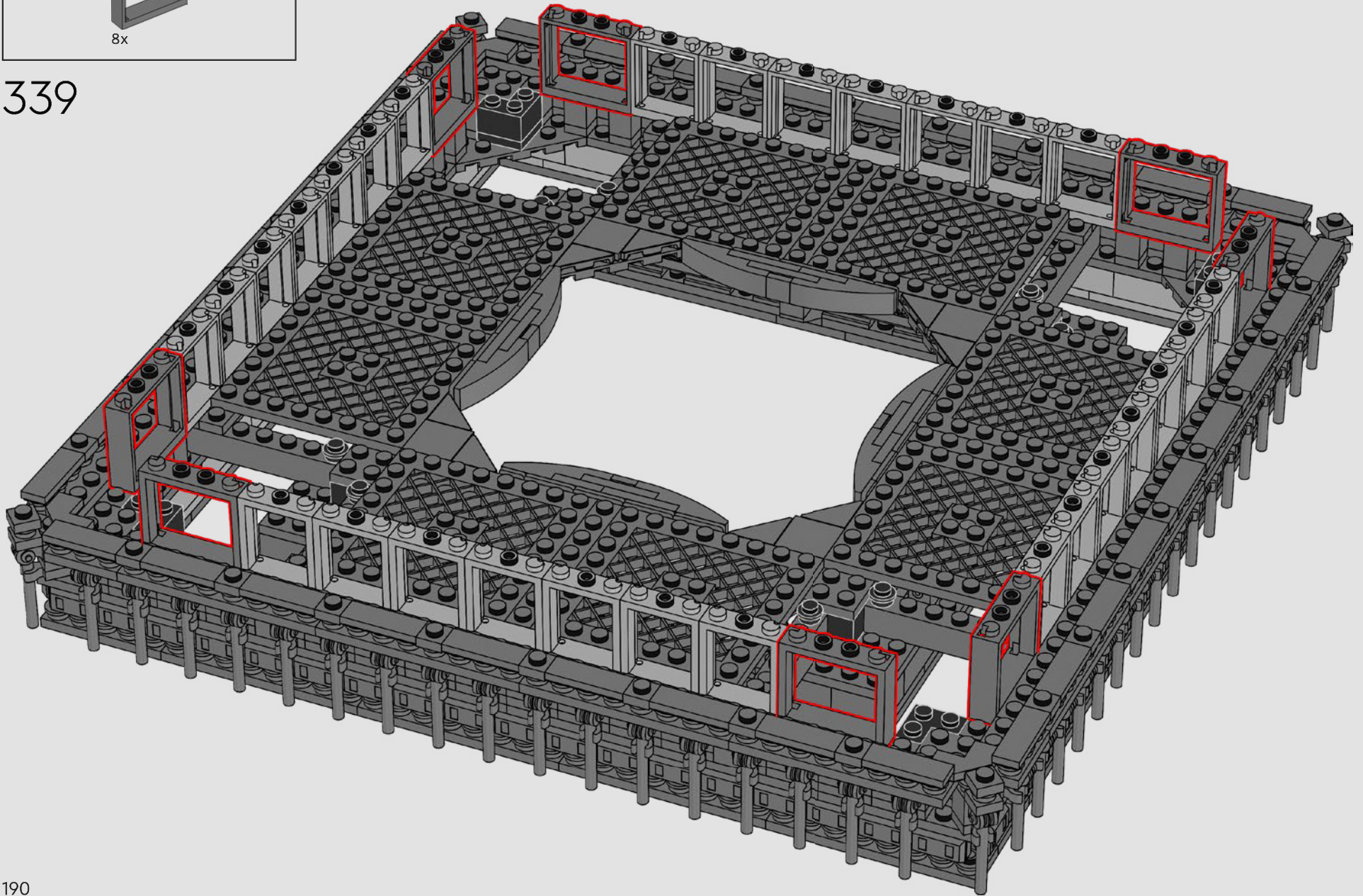


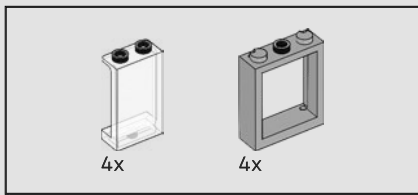
338



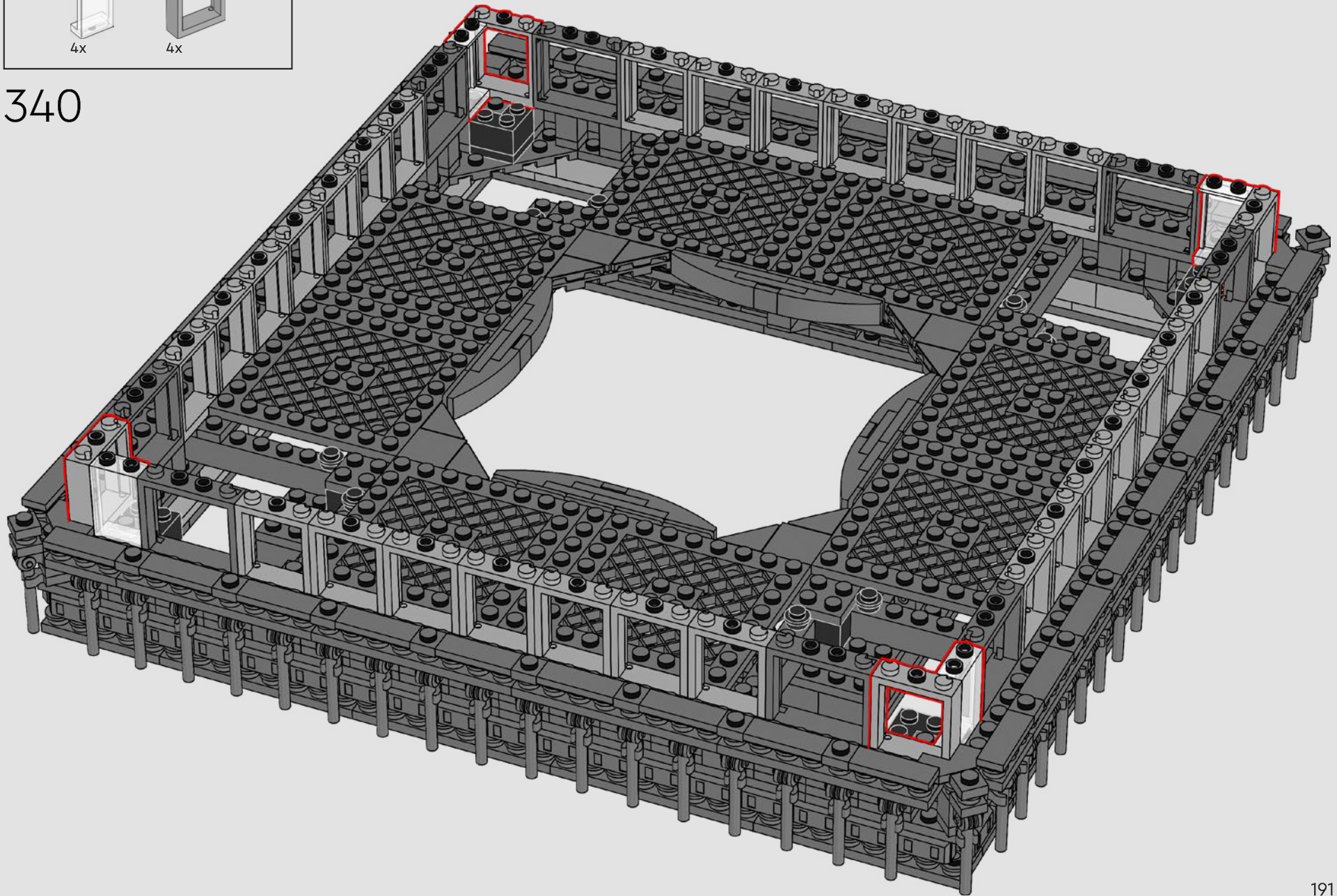


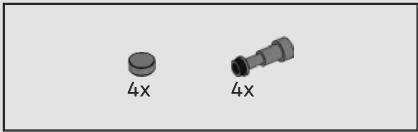
339



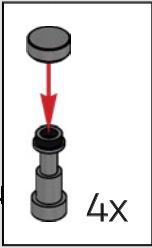
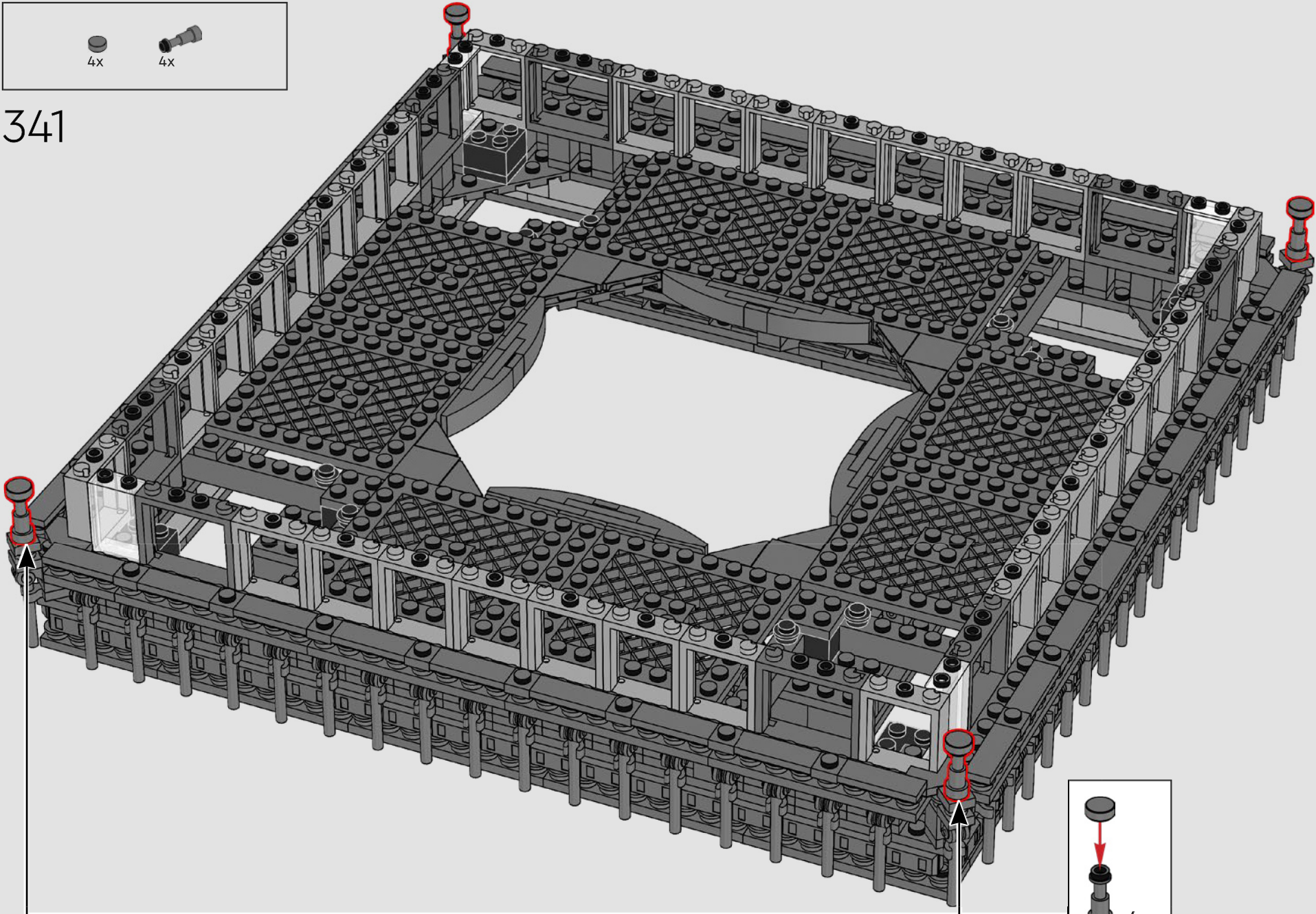


340

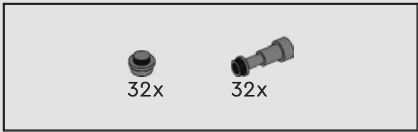




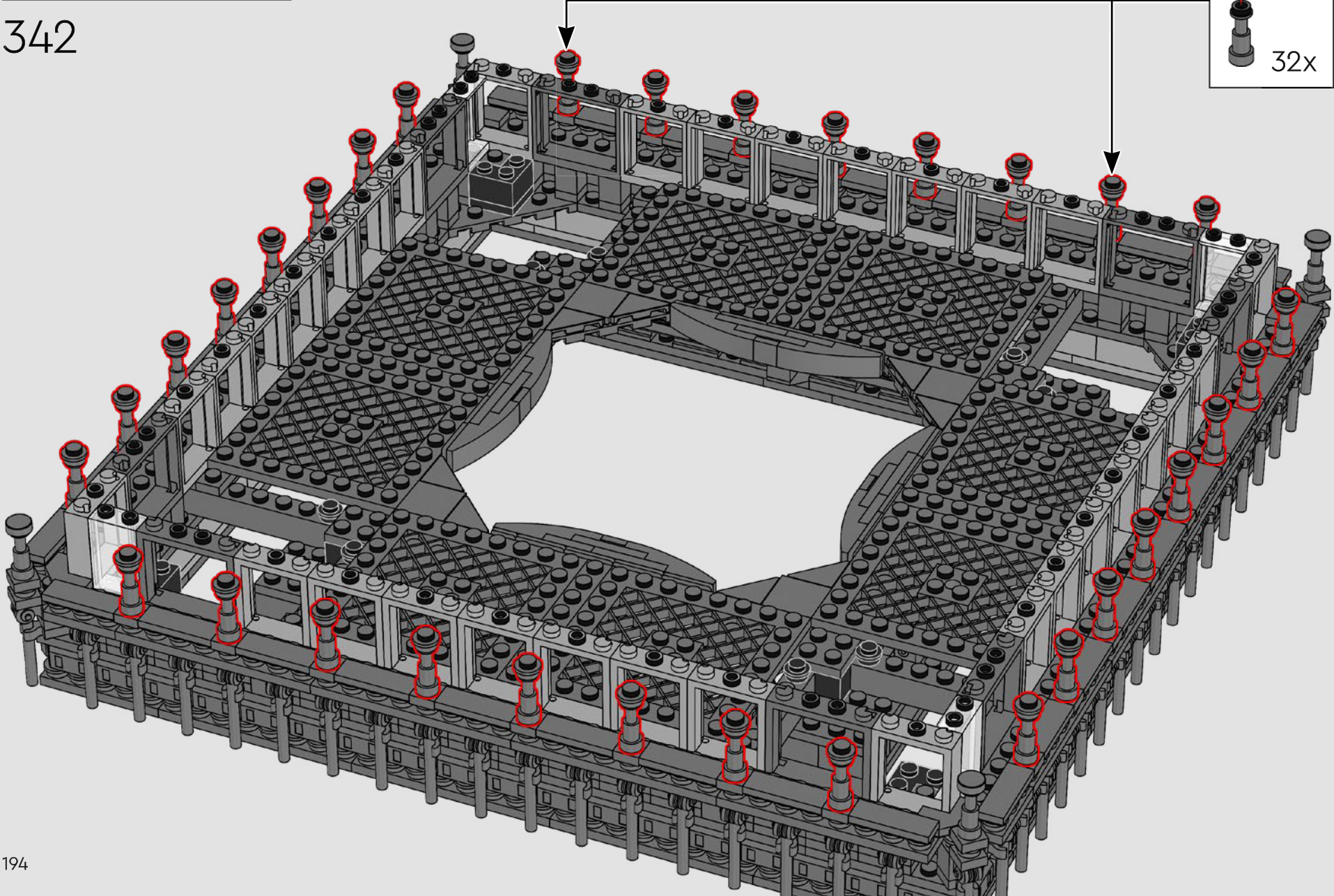
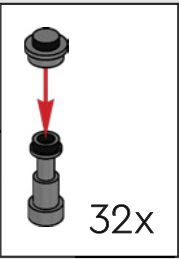
341

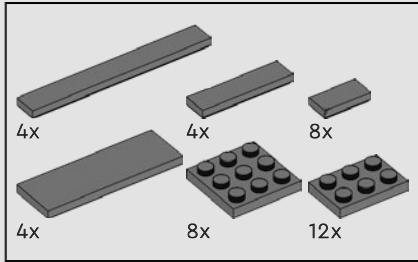
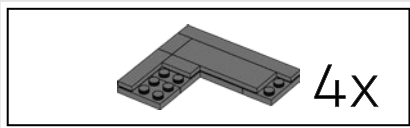






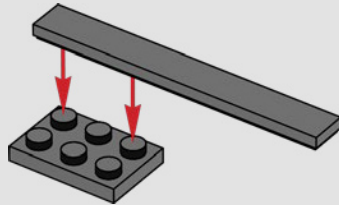
342



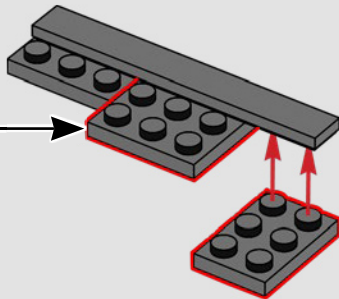
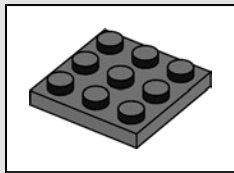


343

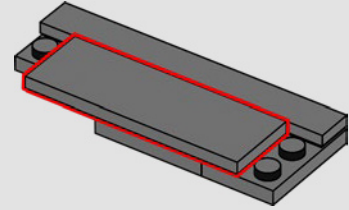
1



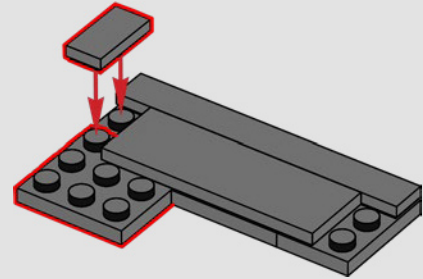
2



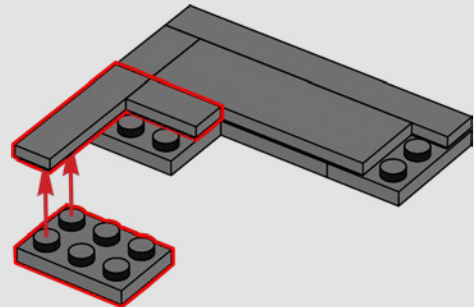
3



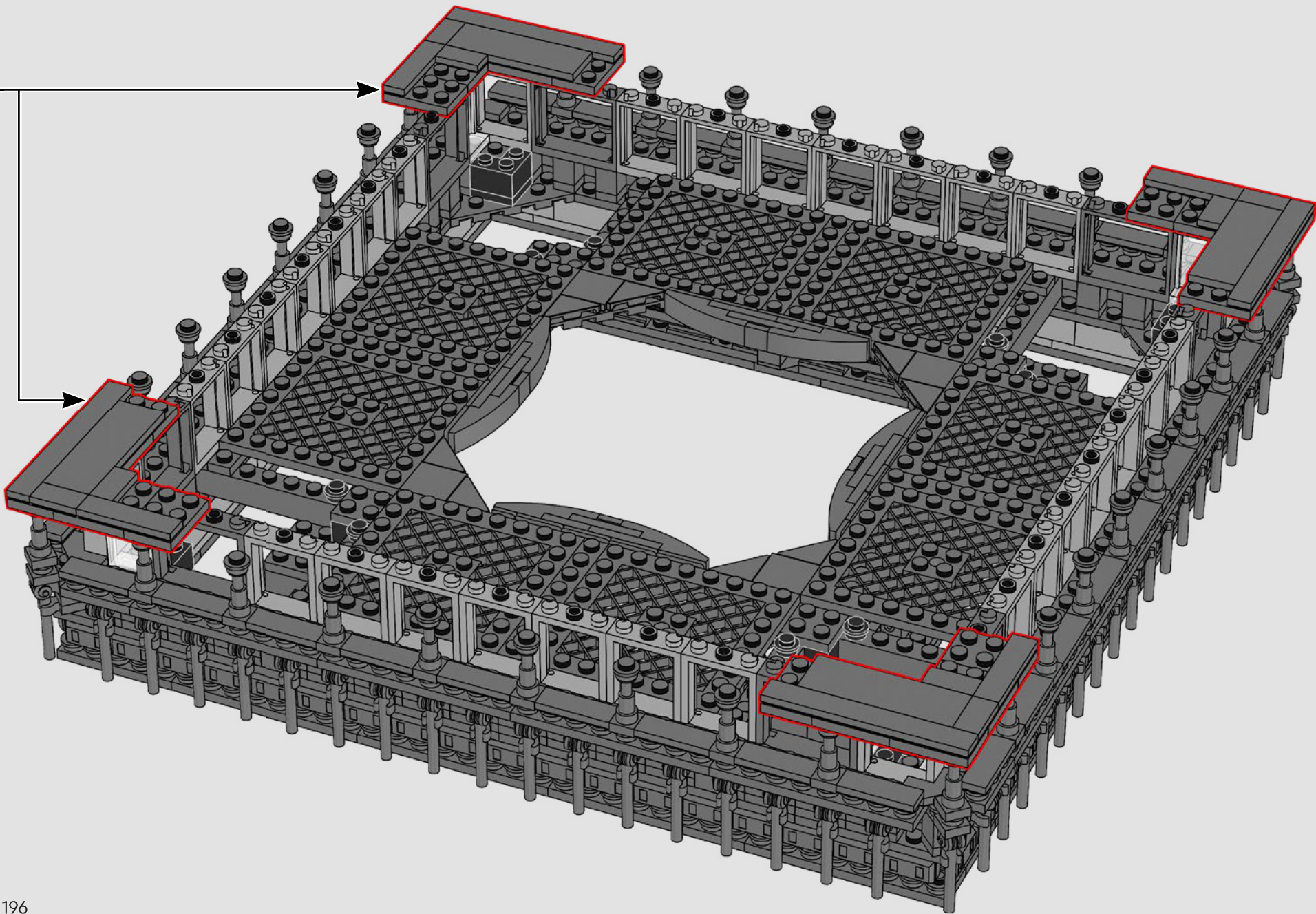
4

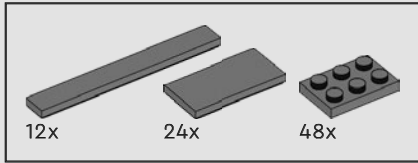
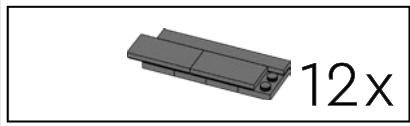


5

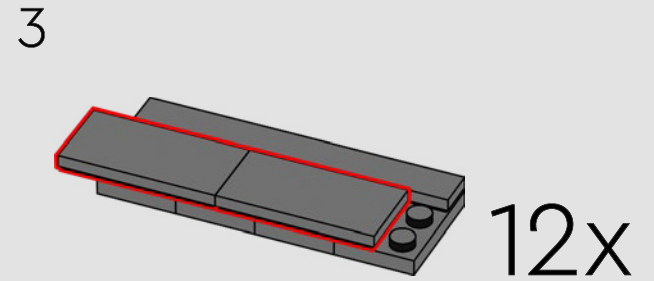
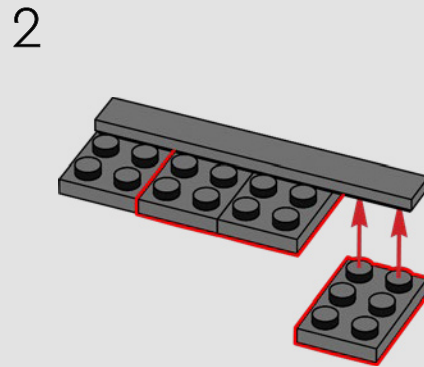
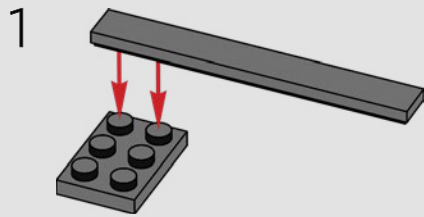


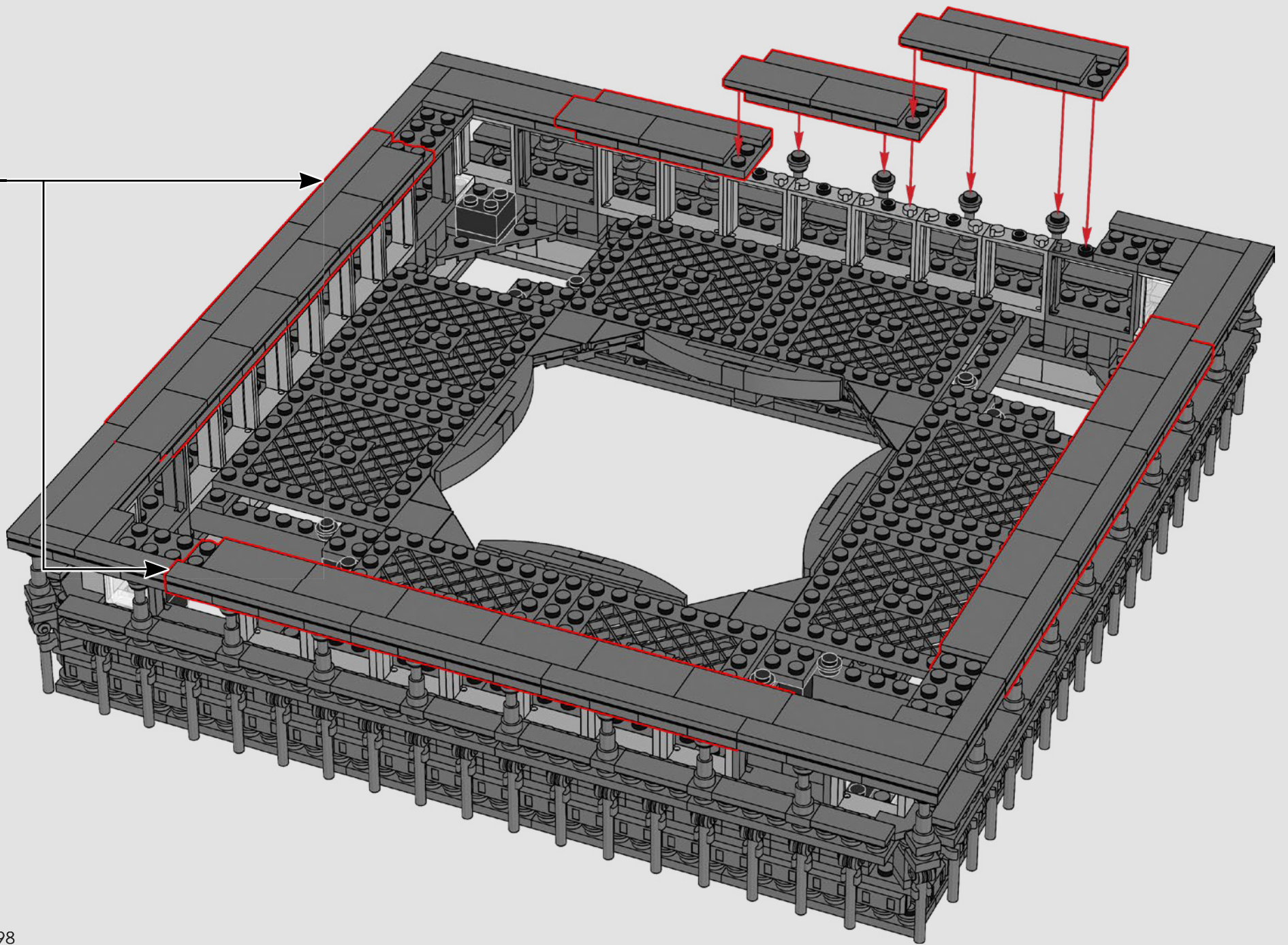
4X

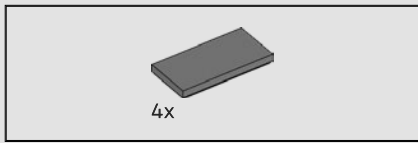




344







345

