

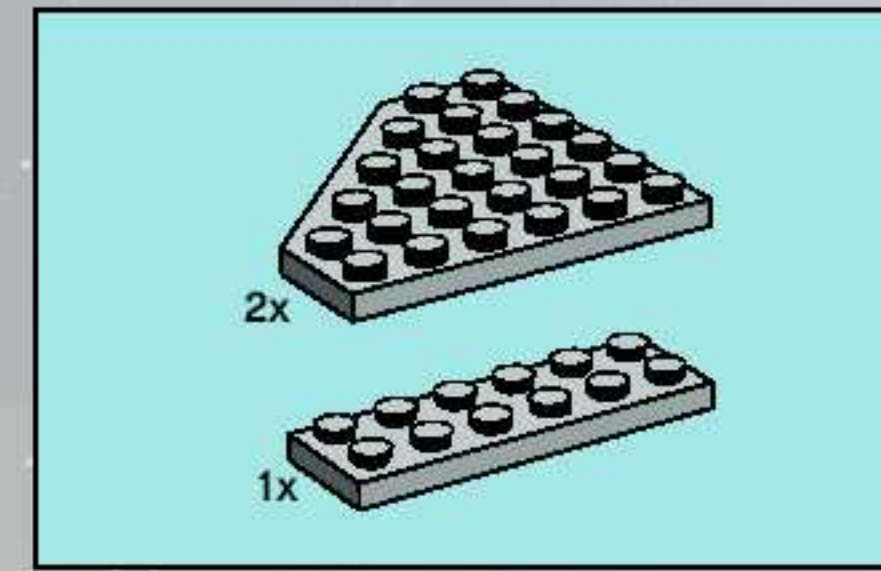
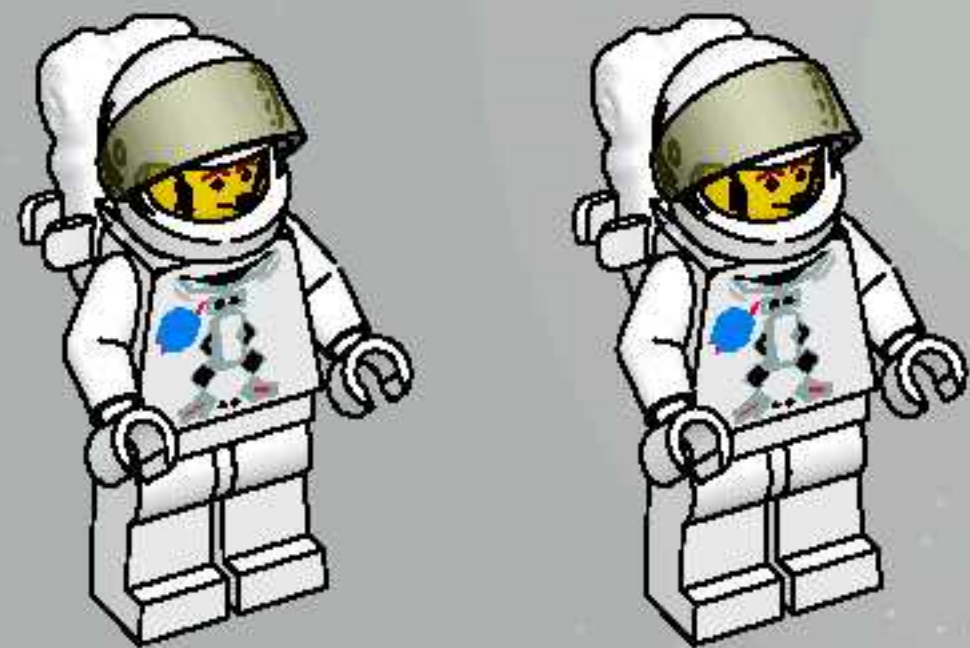
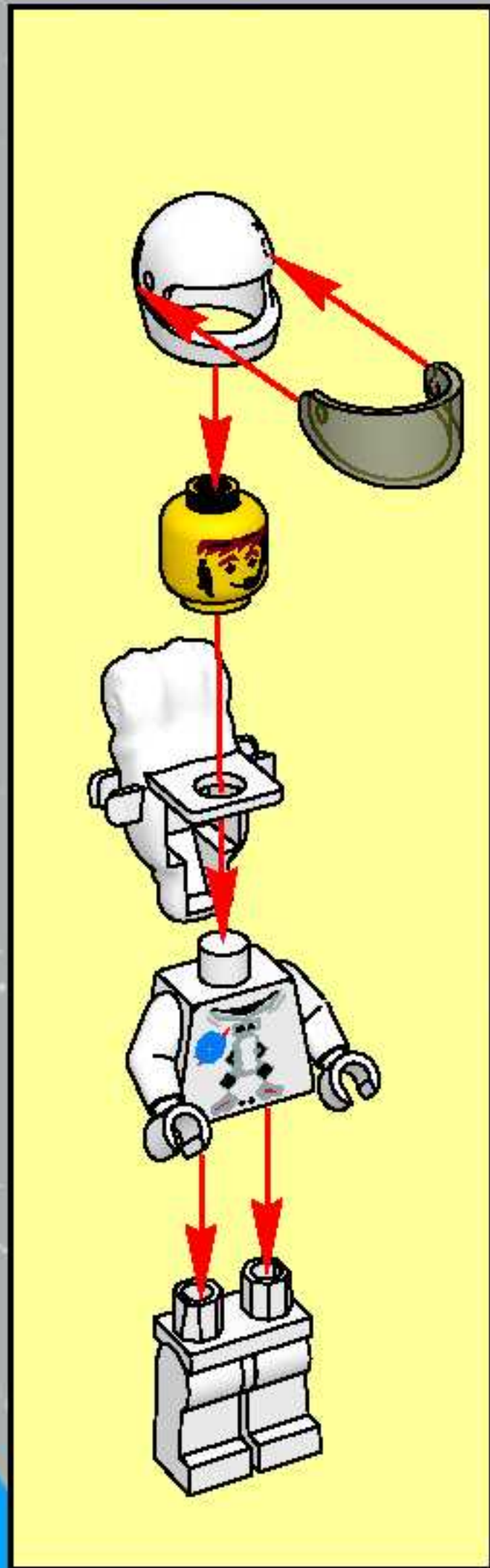
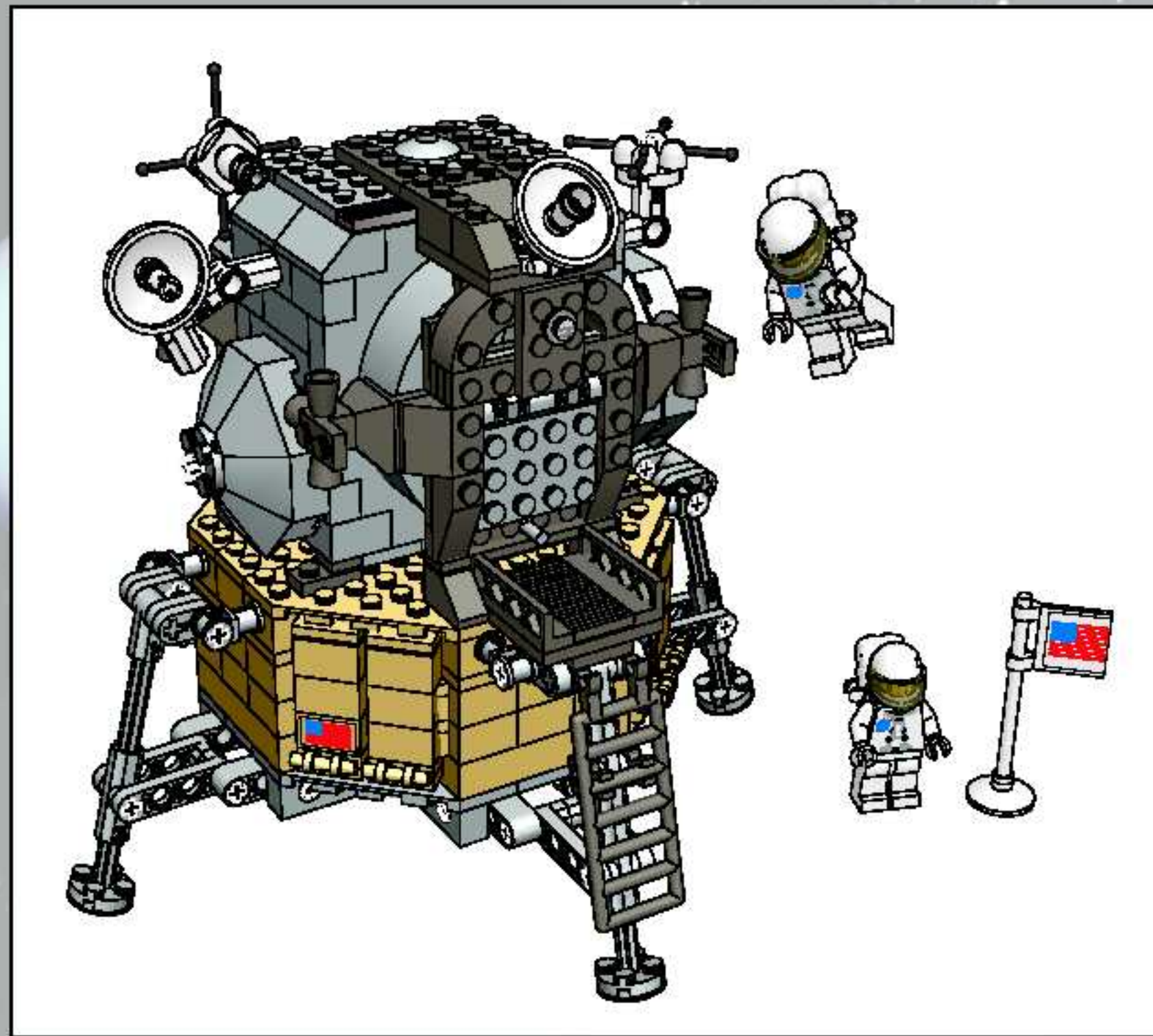


10029

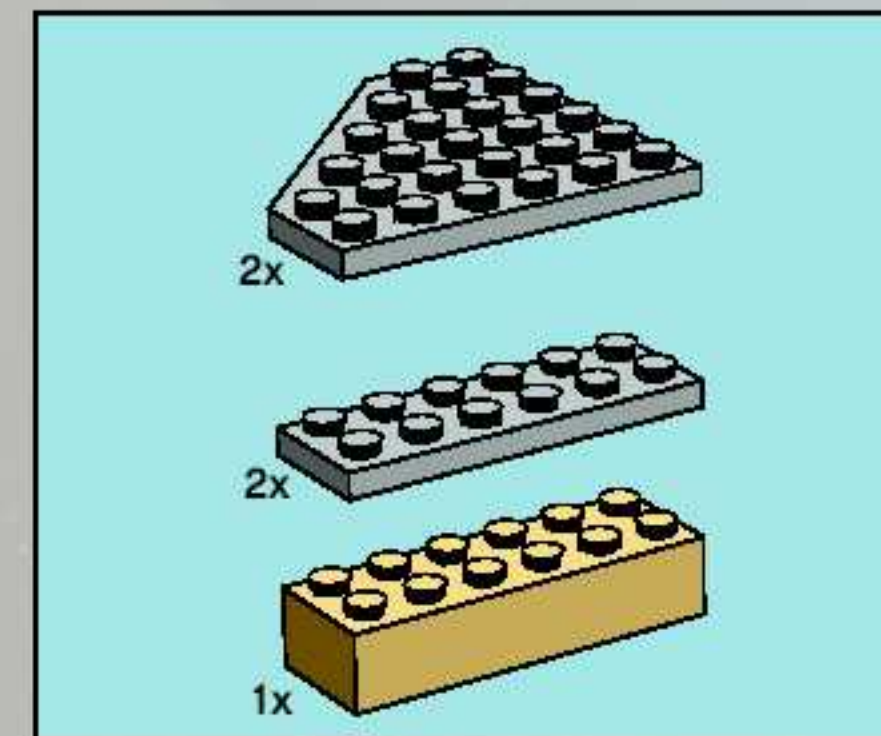
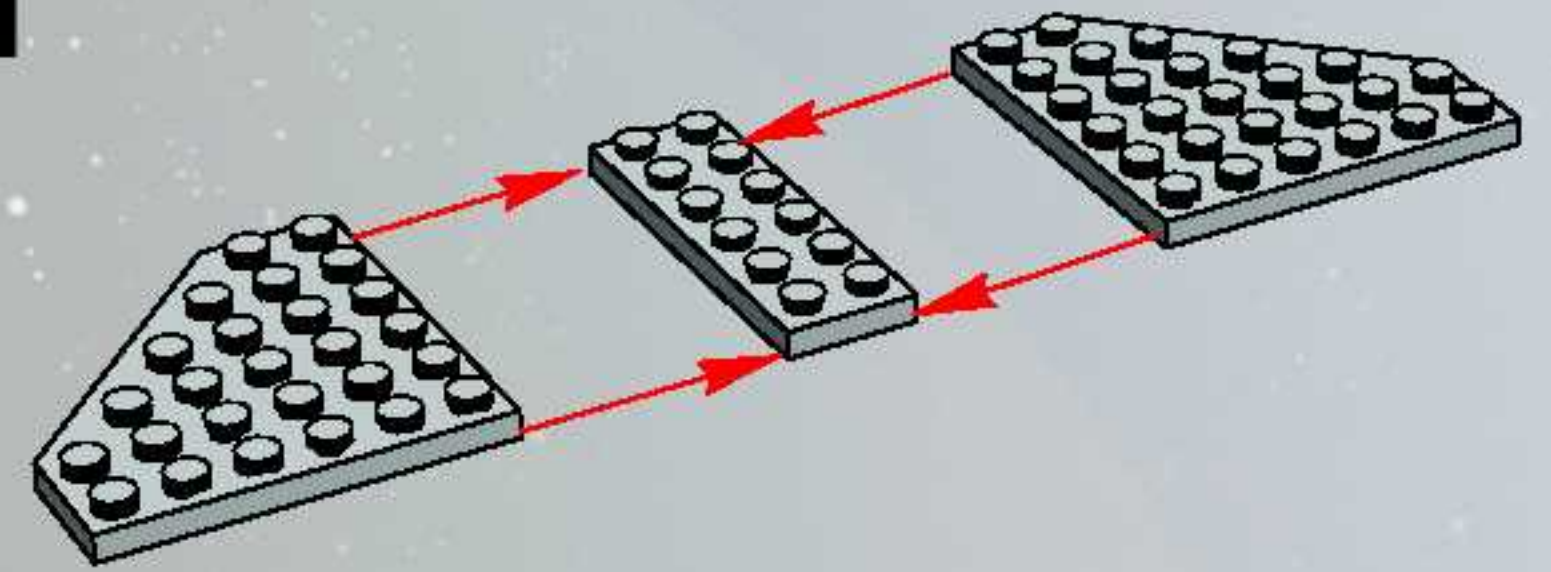


4233750

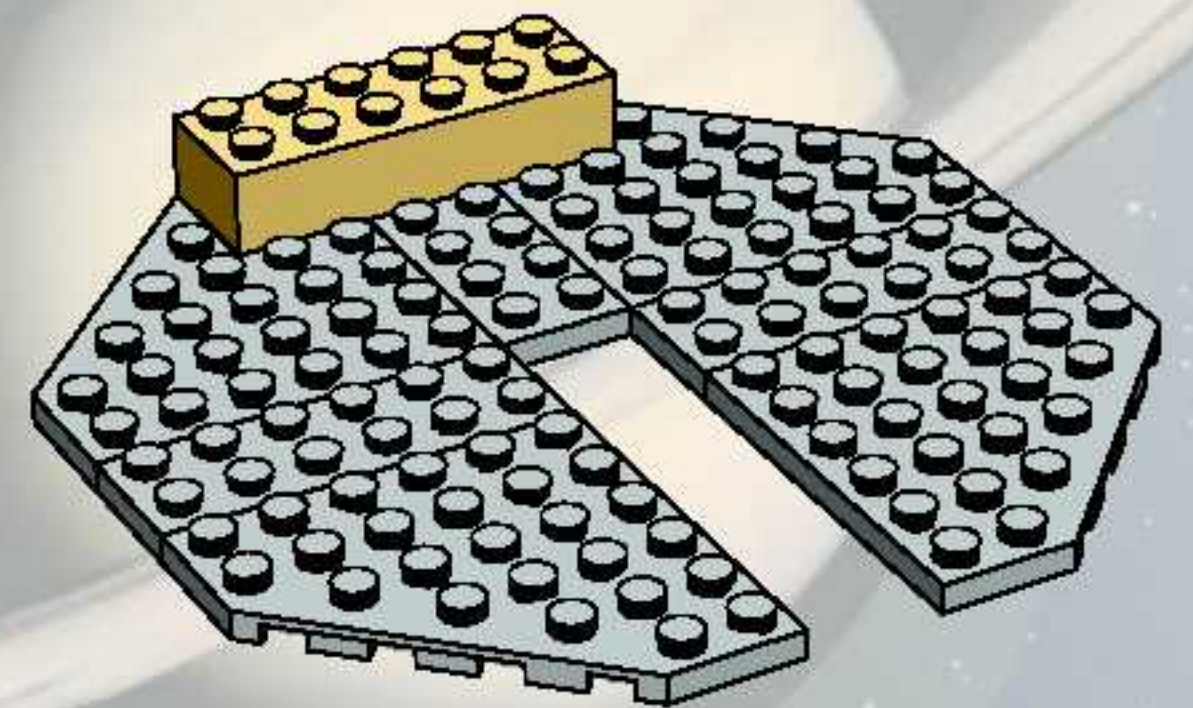


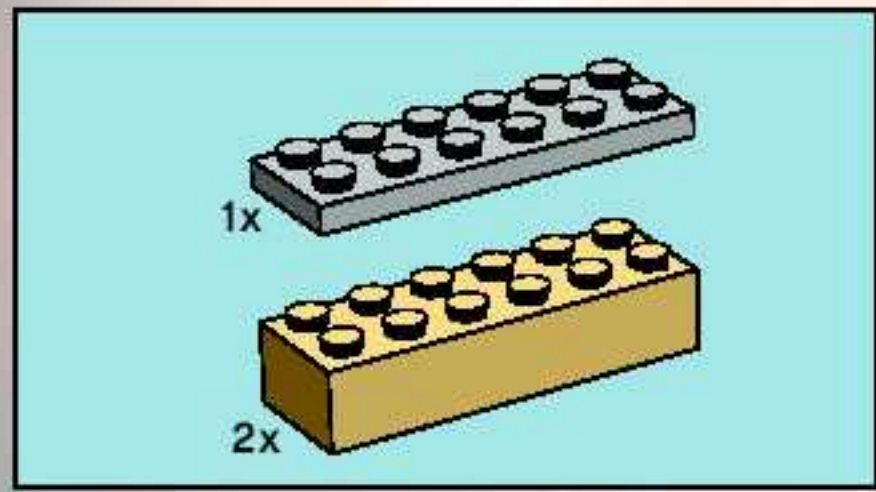


1

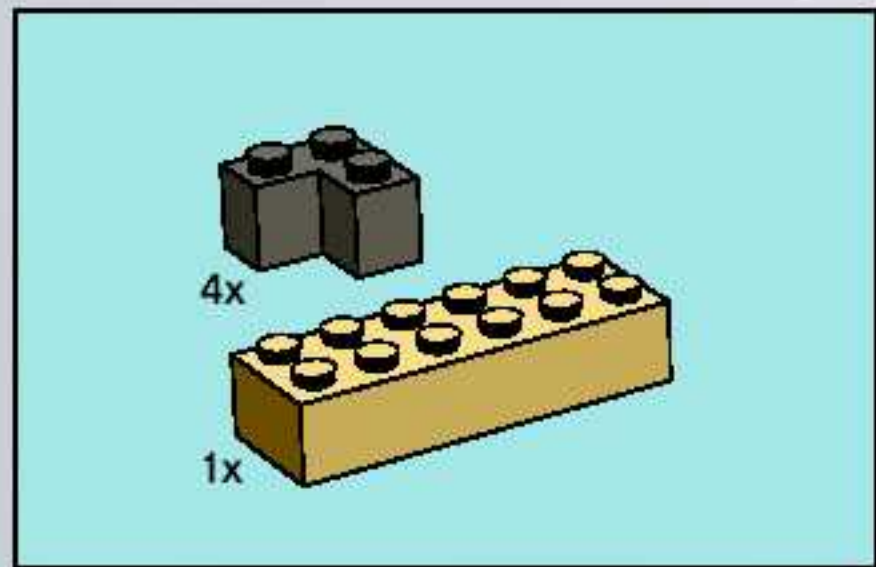
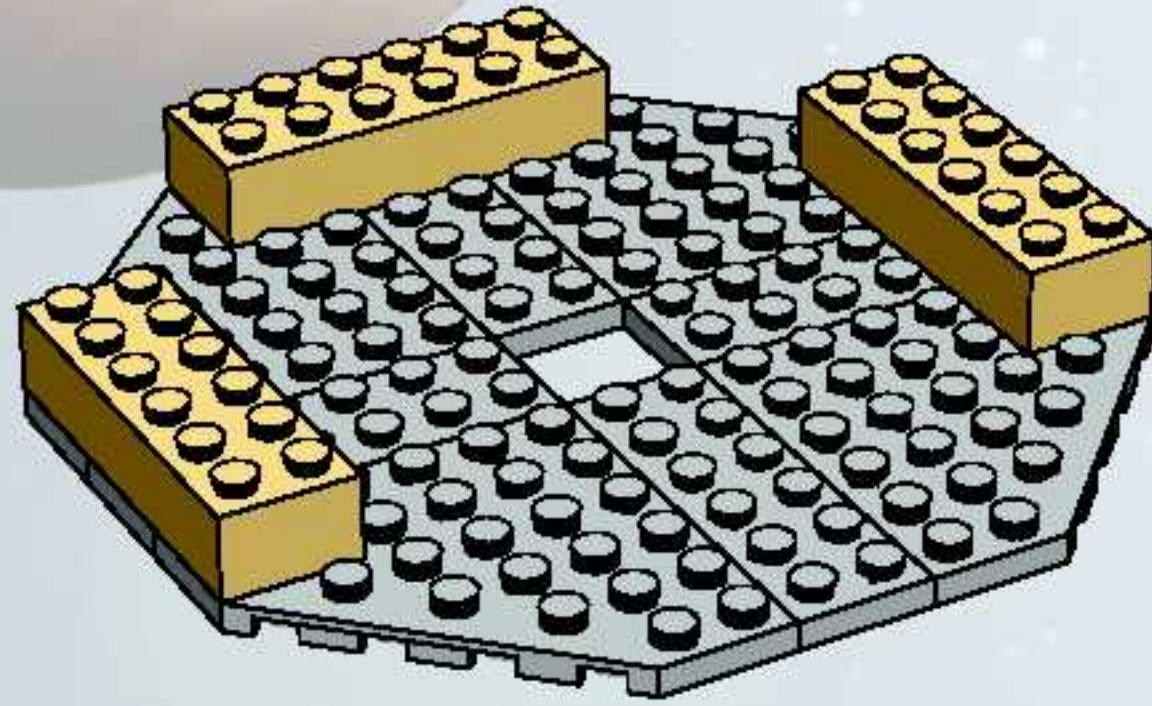


2

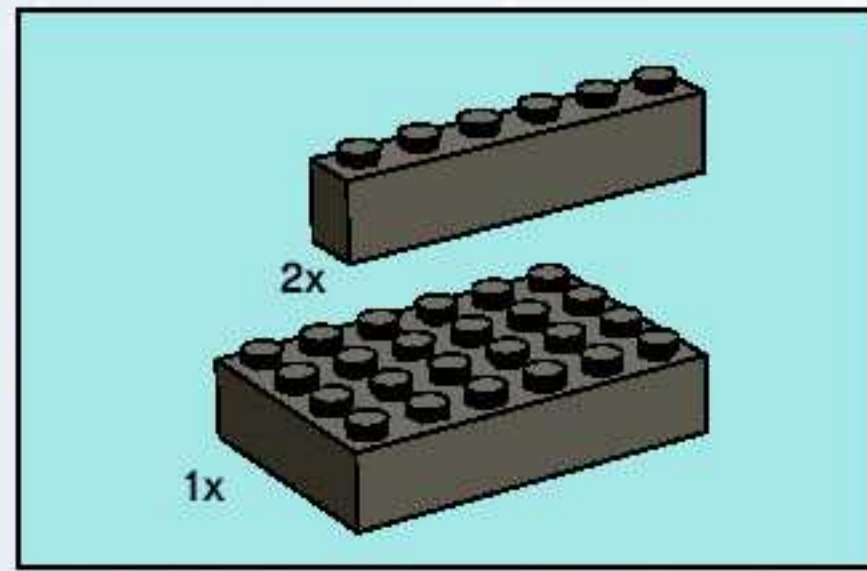
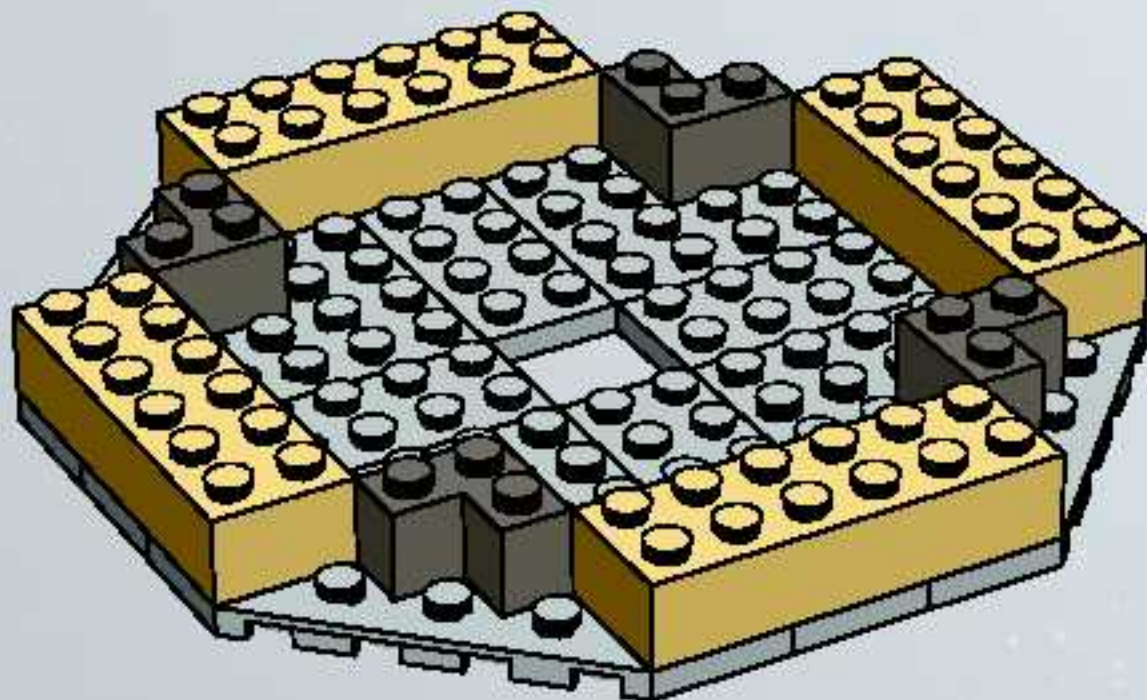




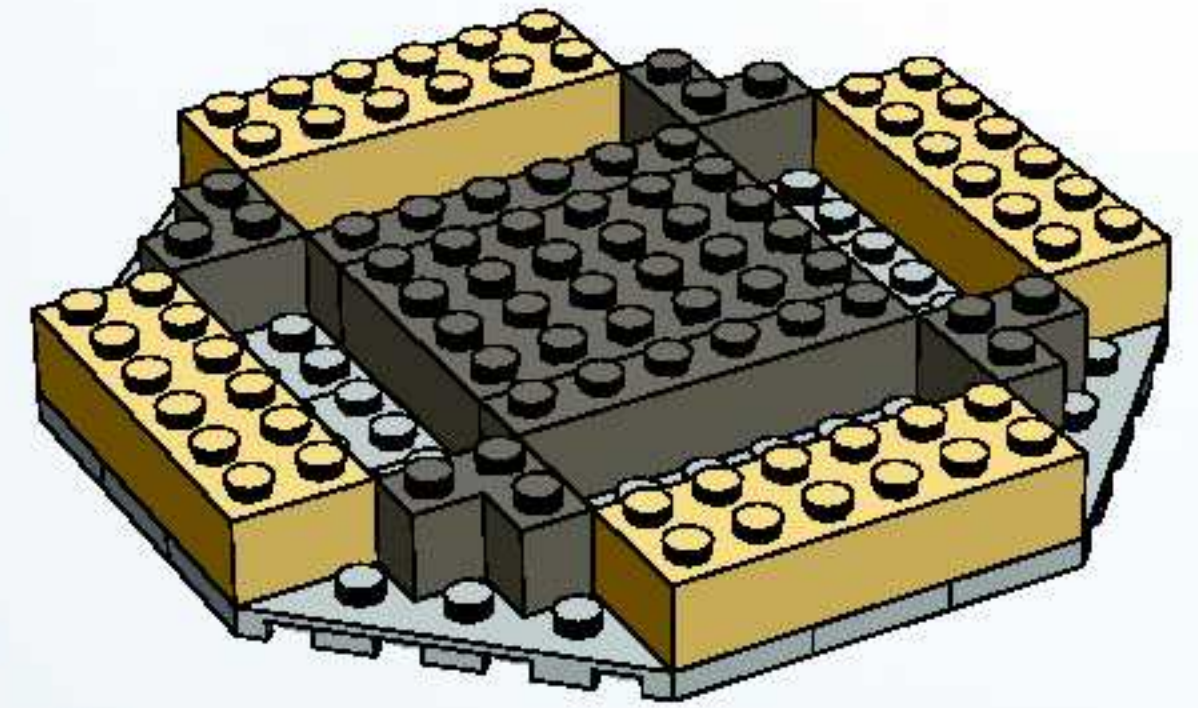
3



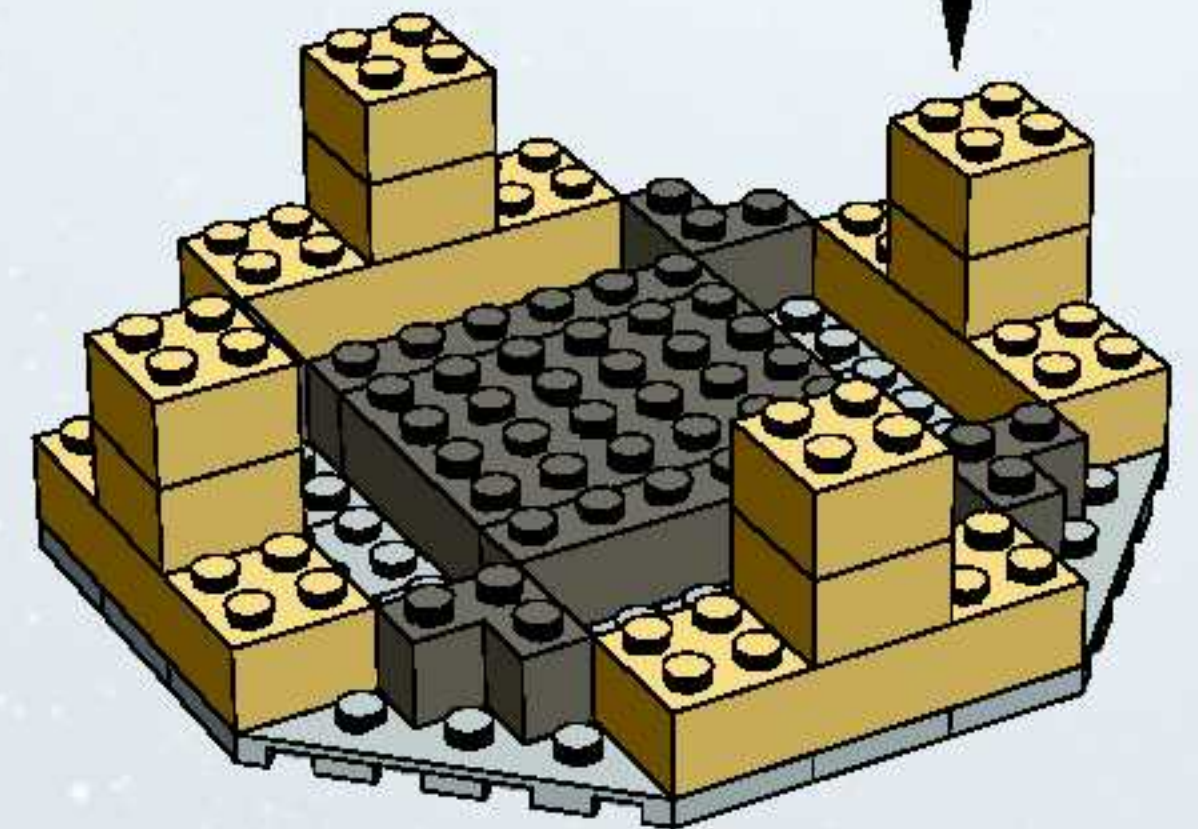
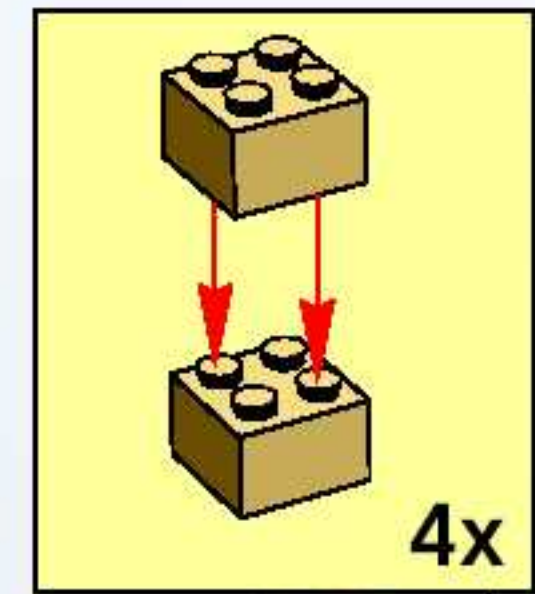
4

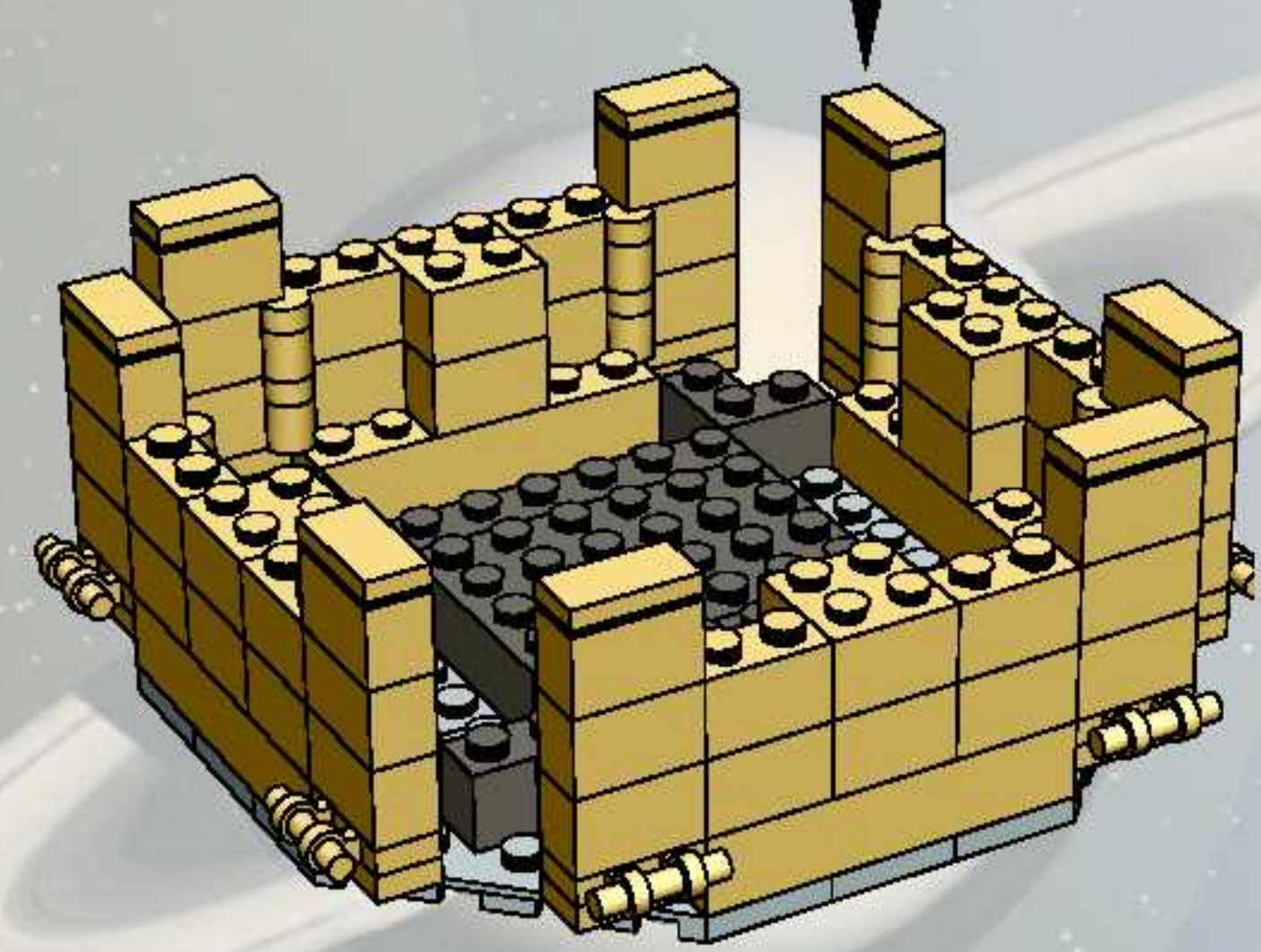
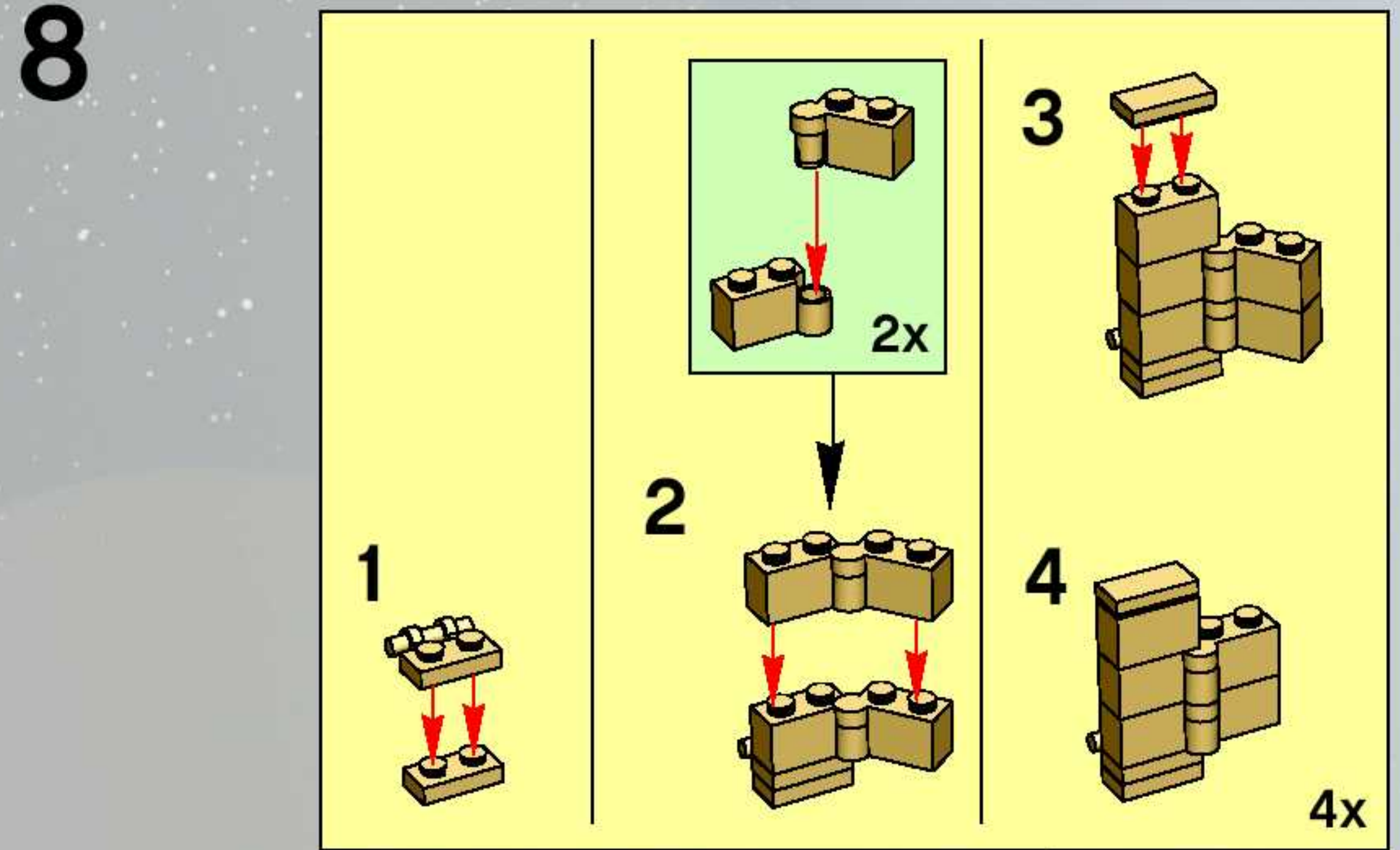
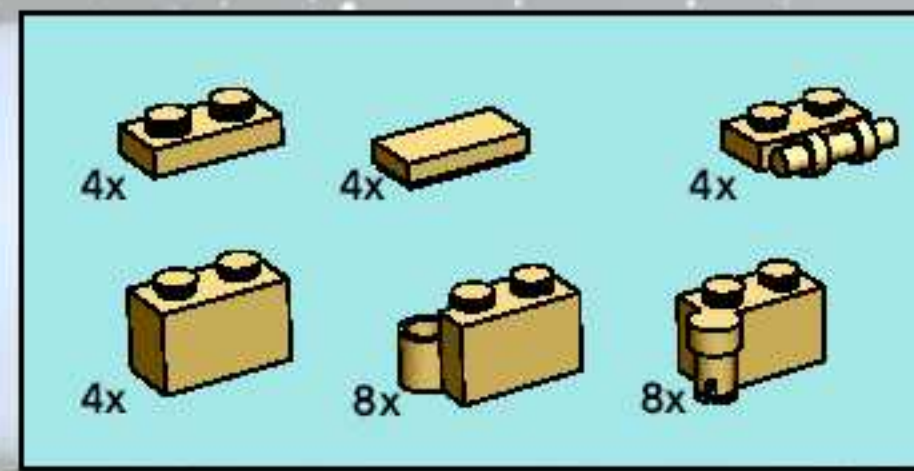
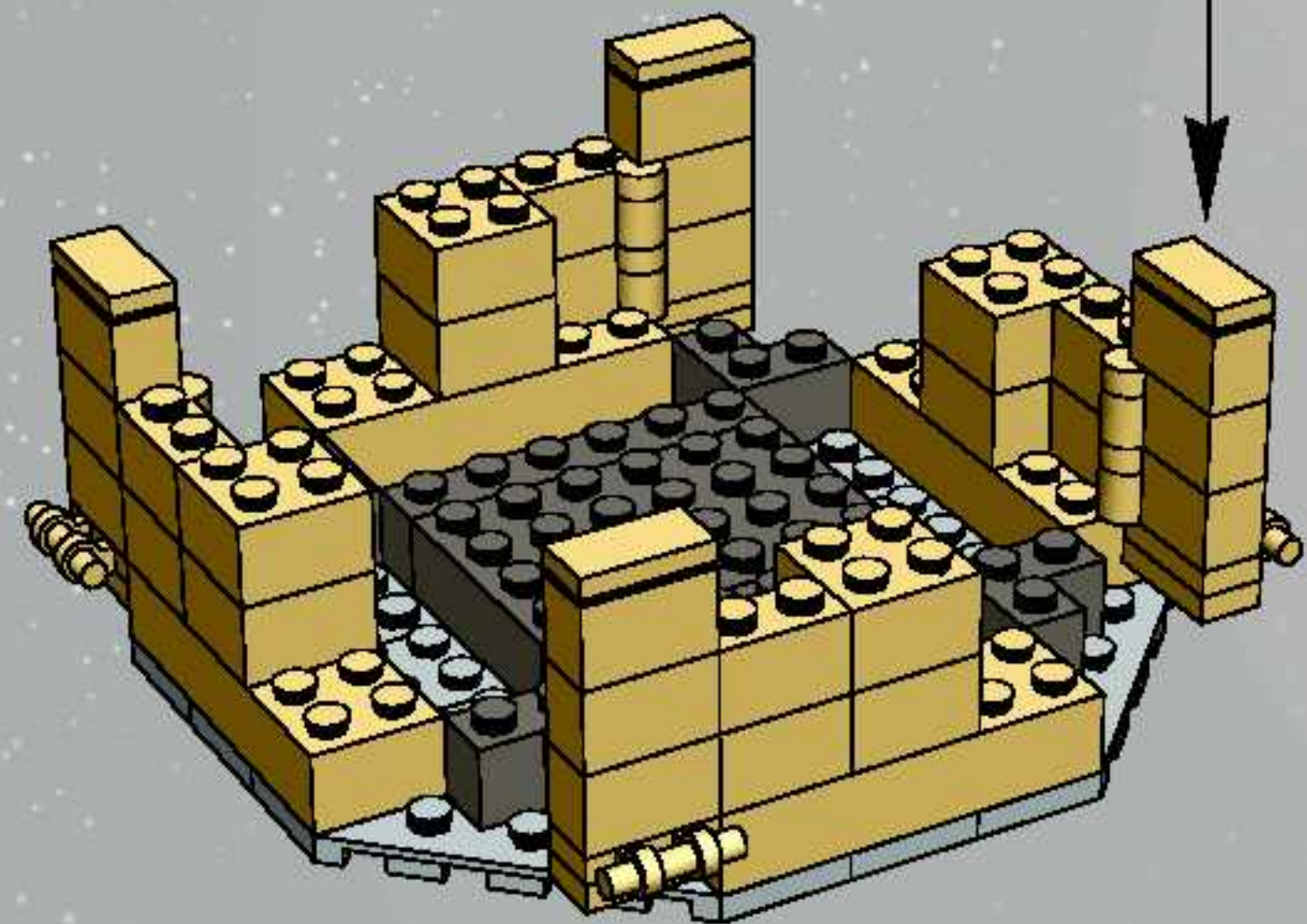
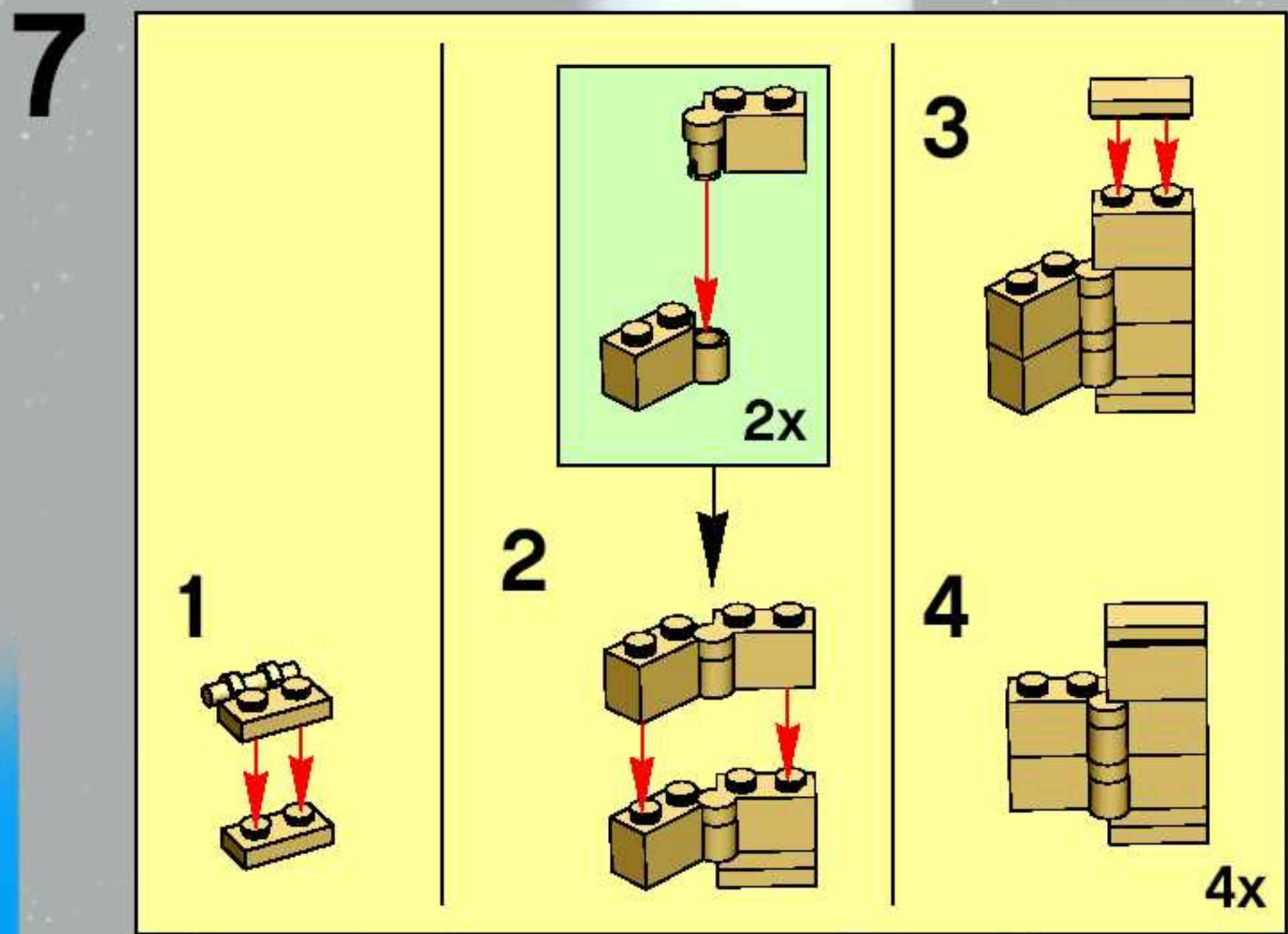
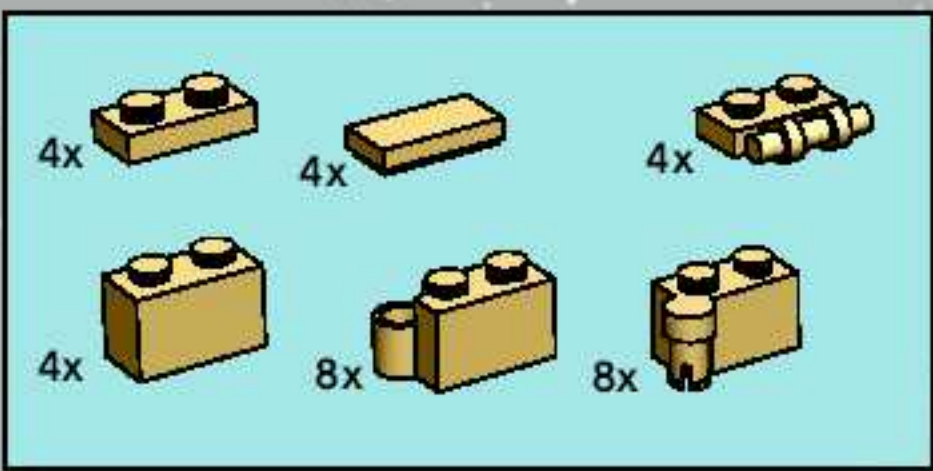


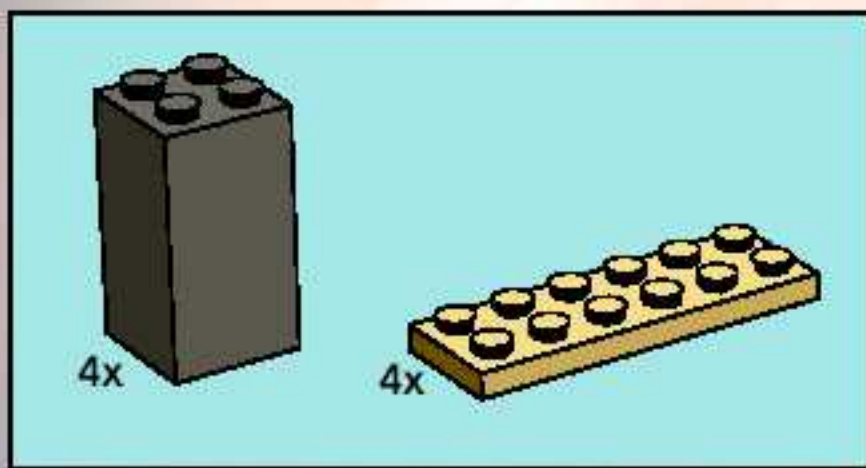
5



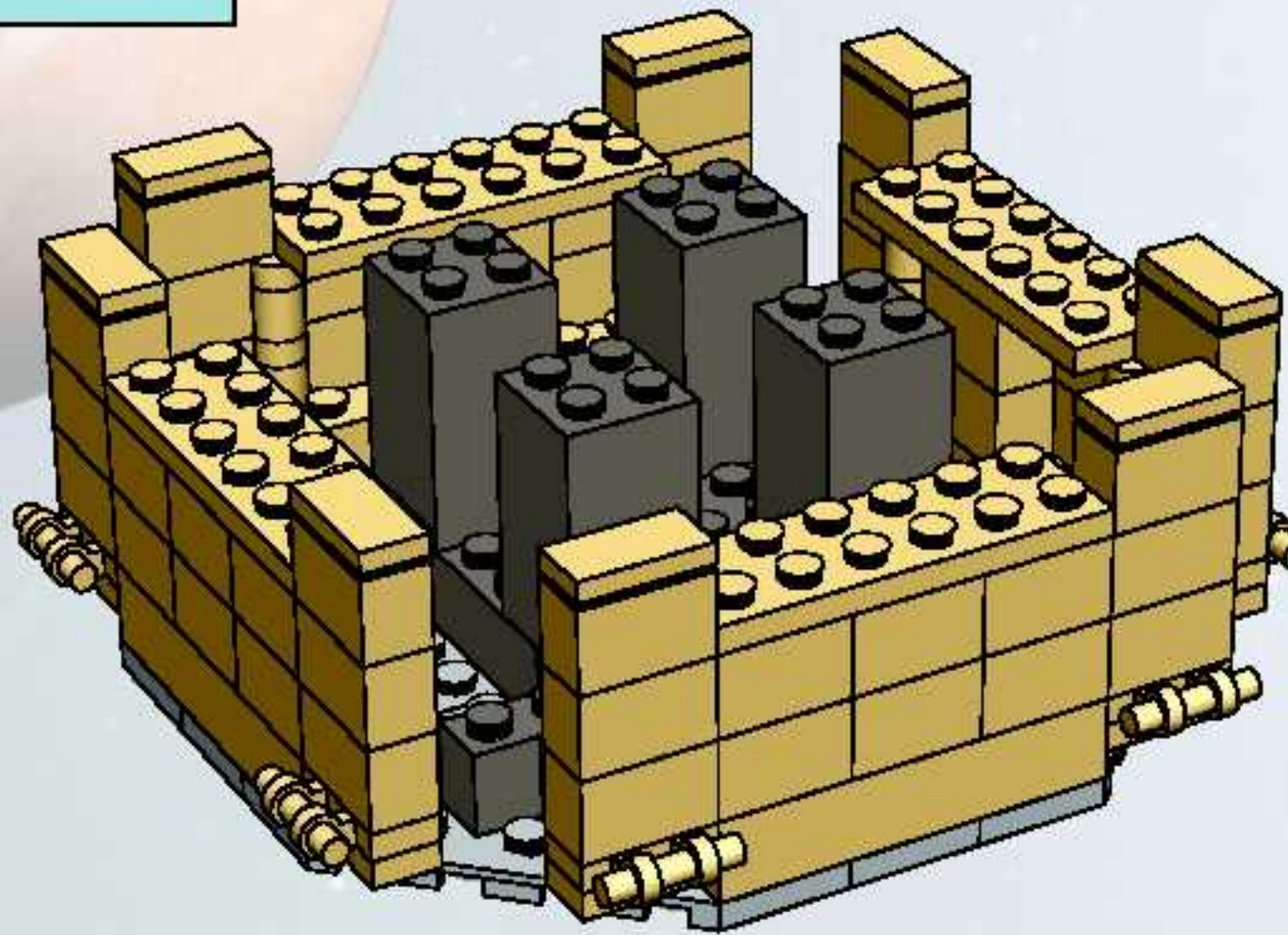
6



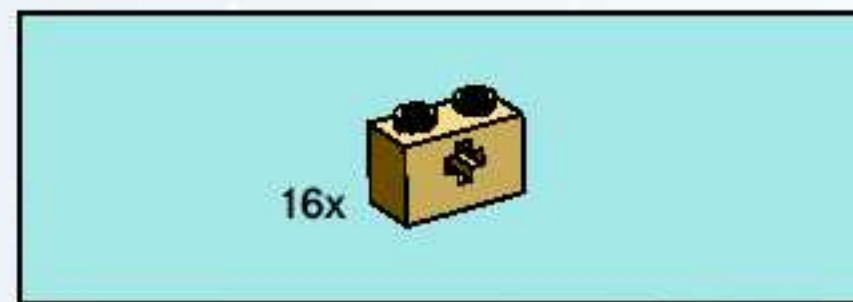
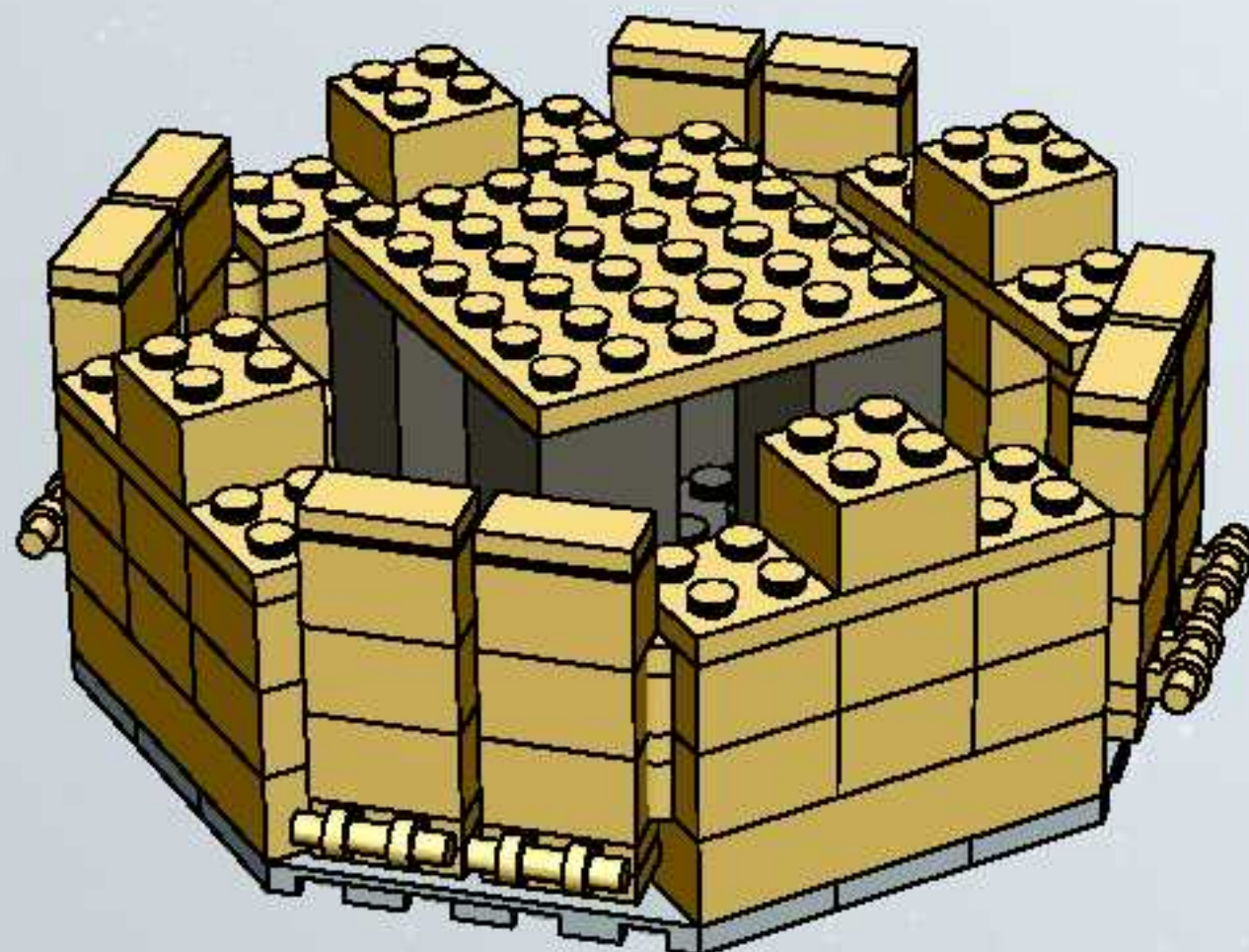




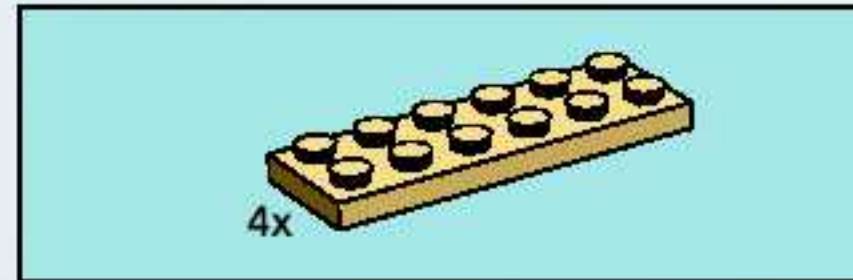
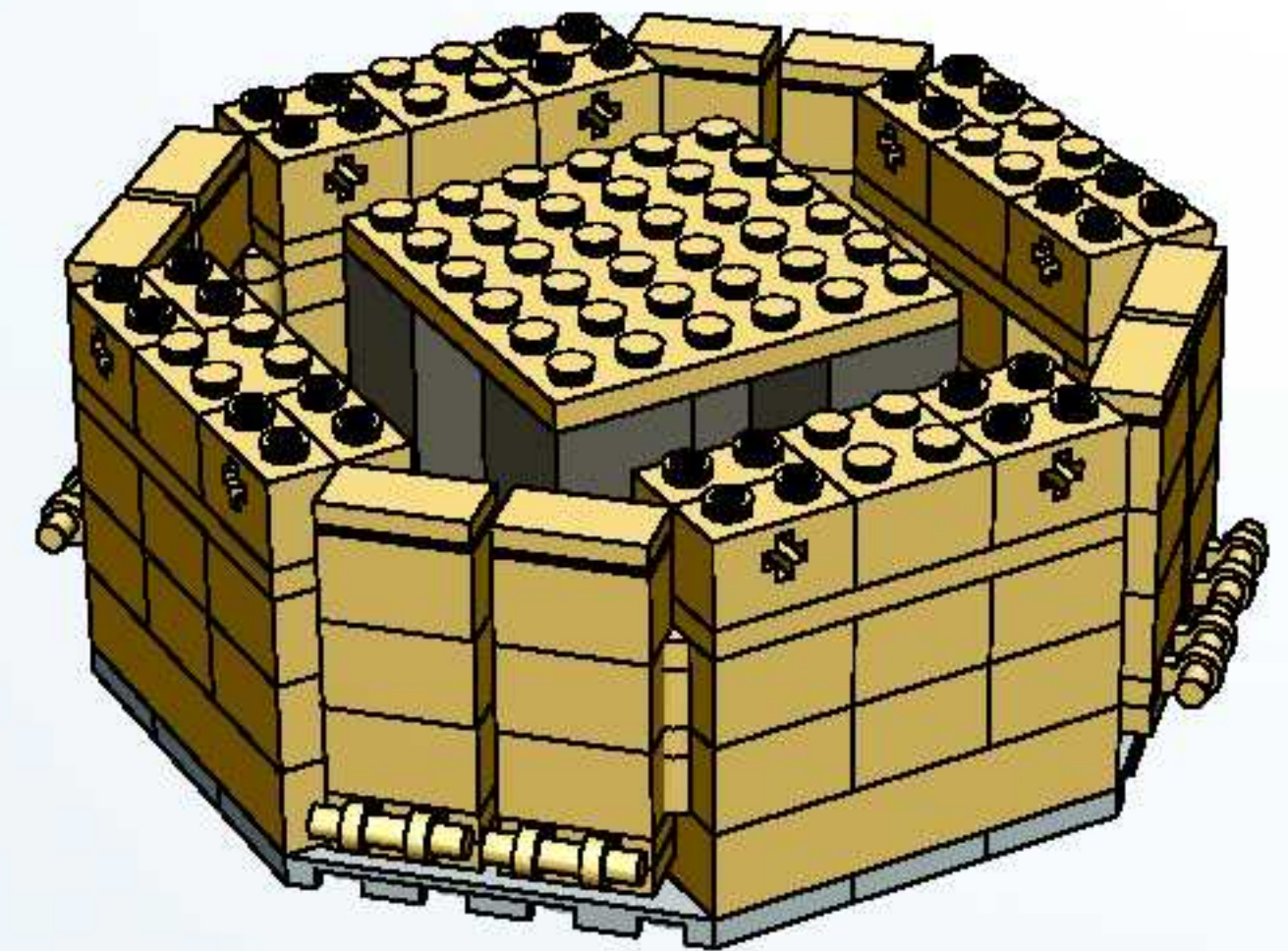
9



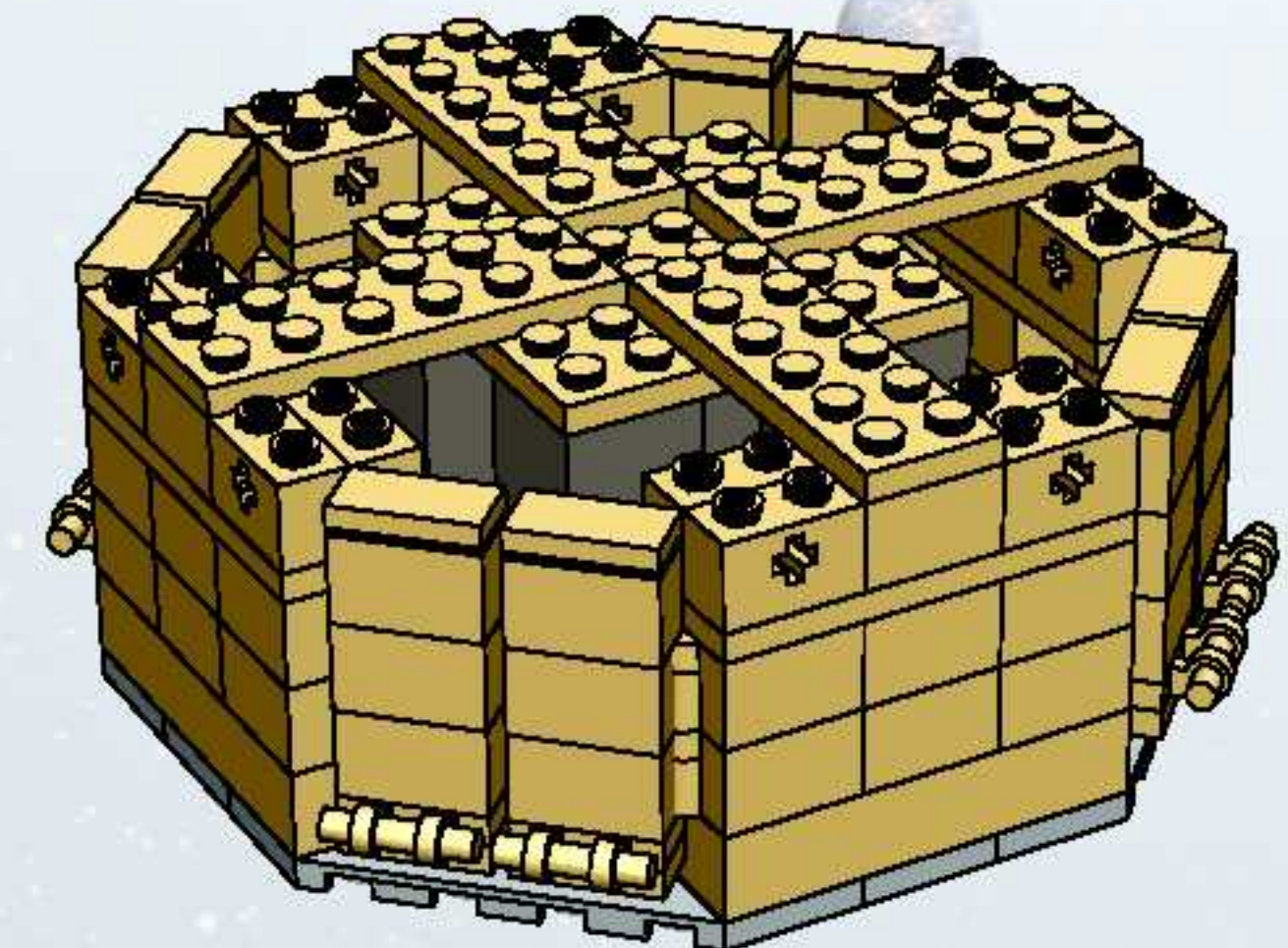
10



11

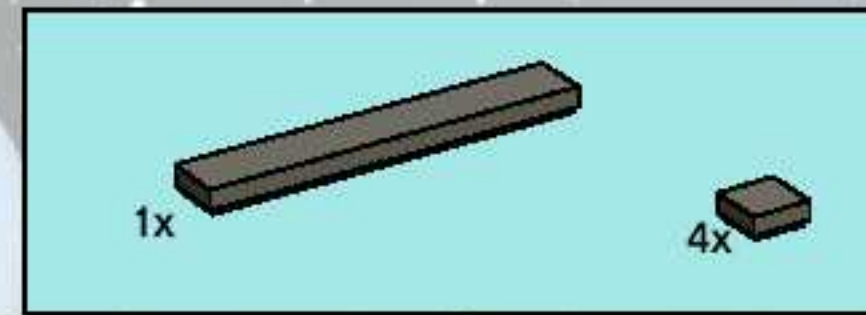
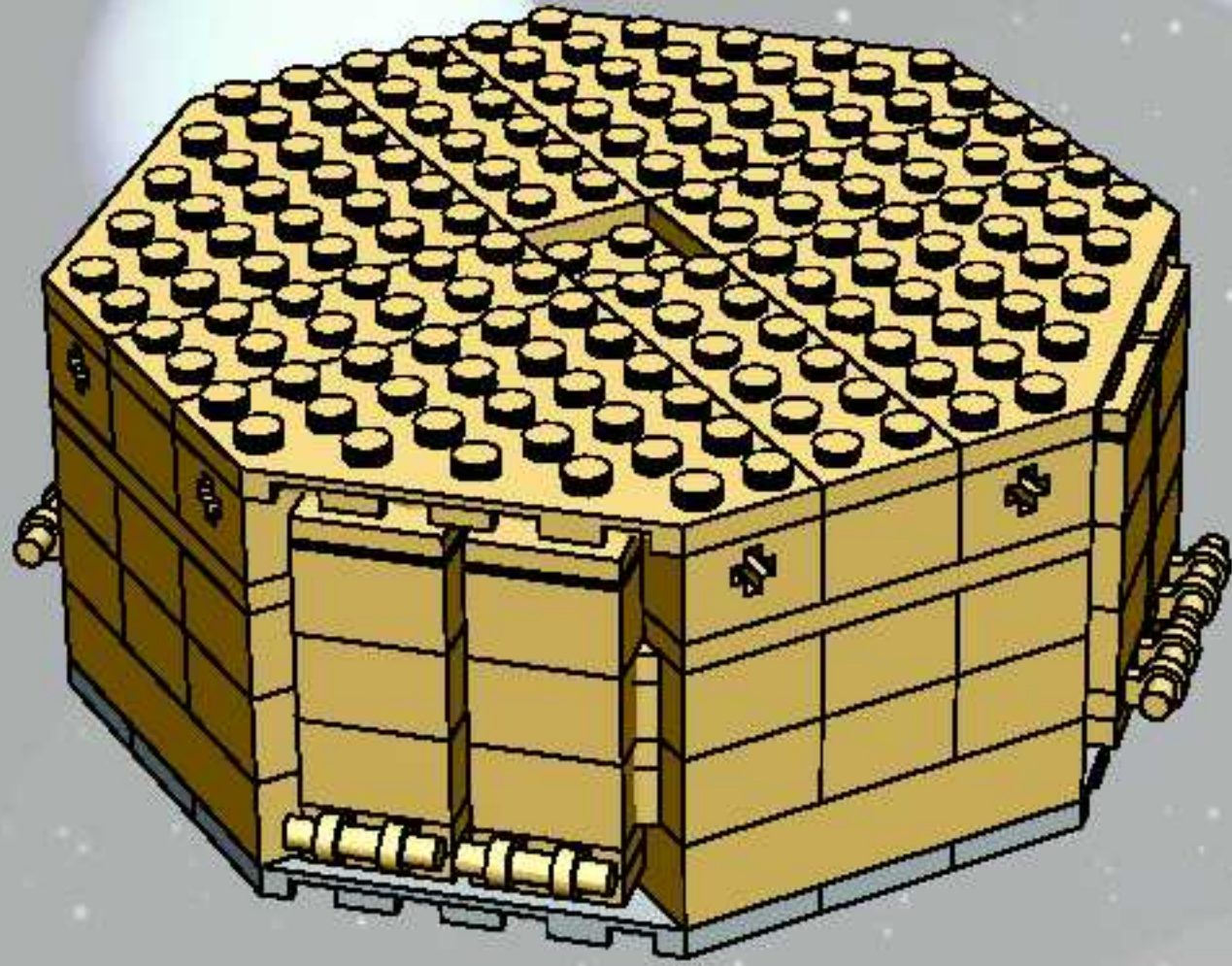


12

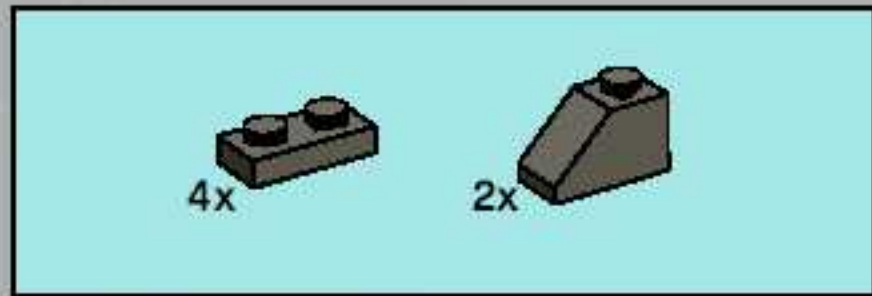
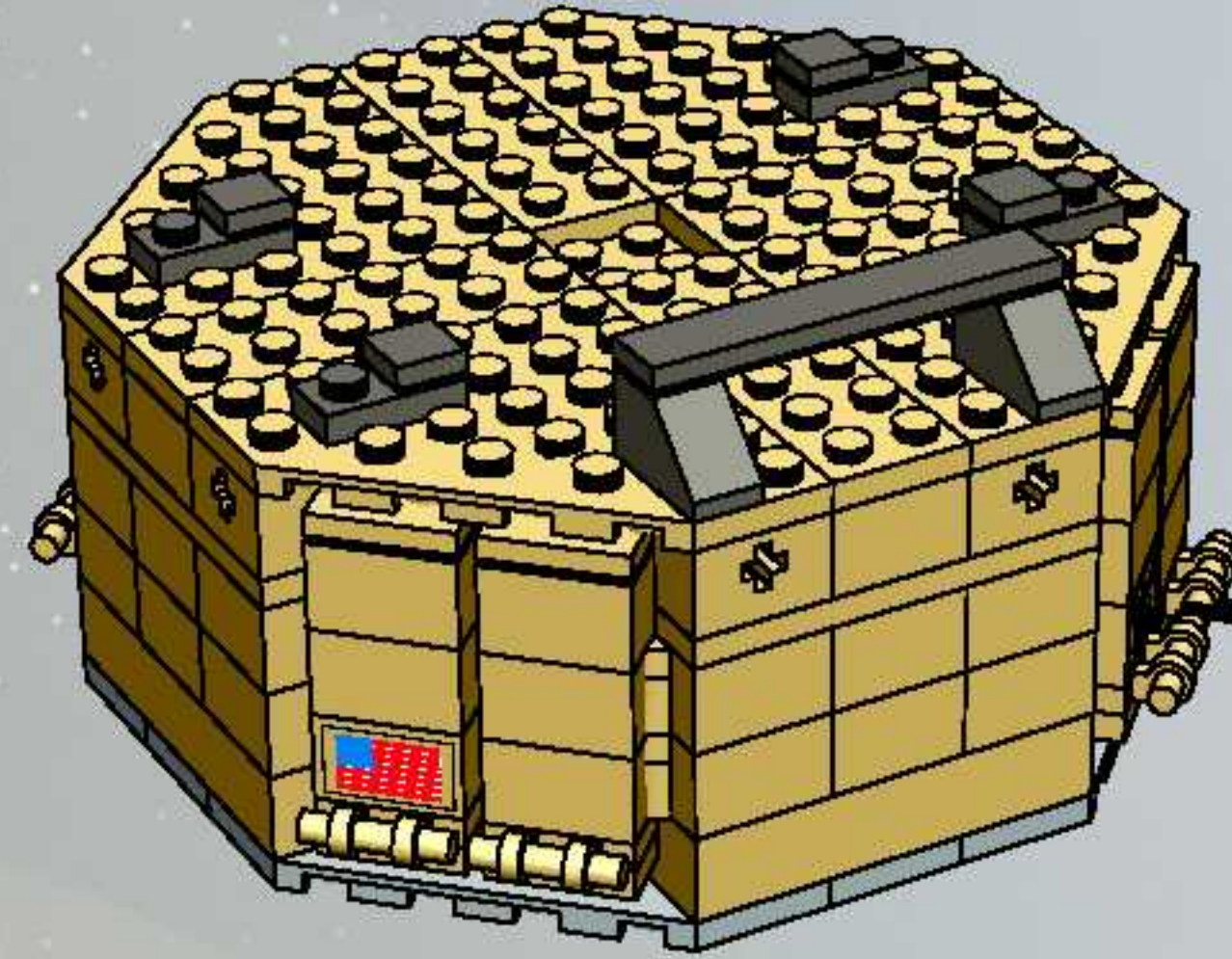




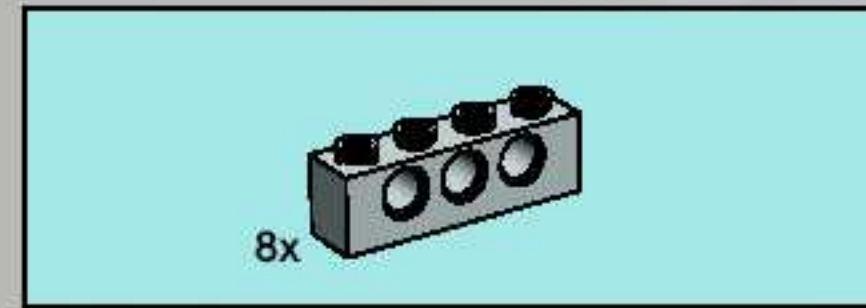
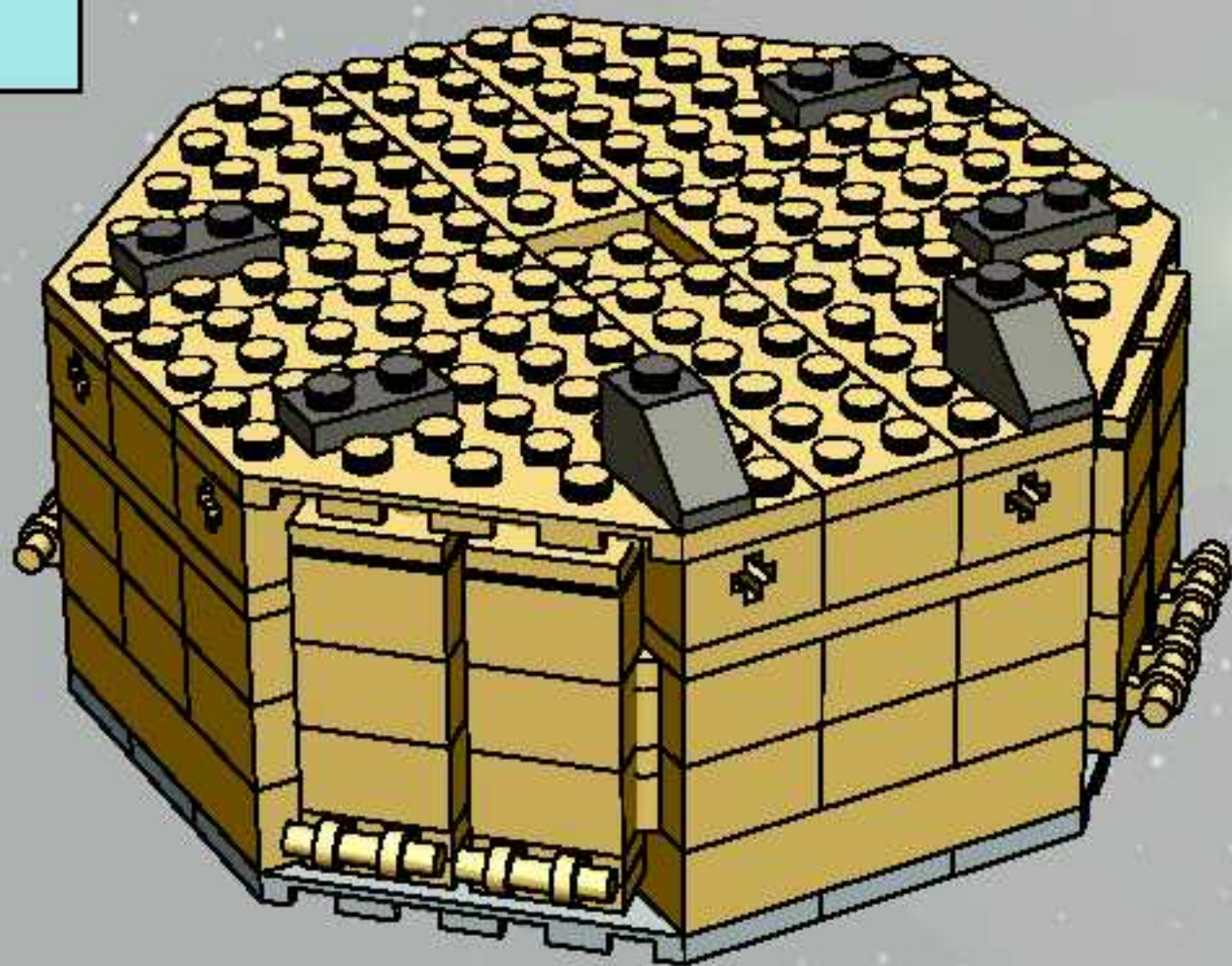
13



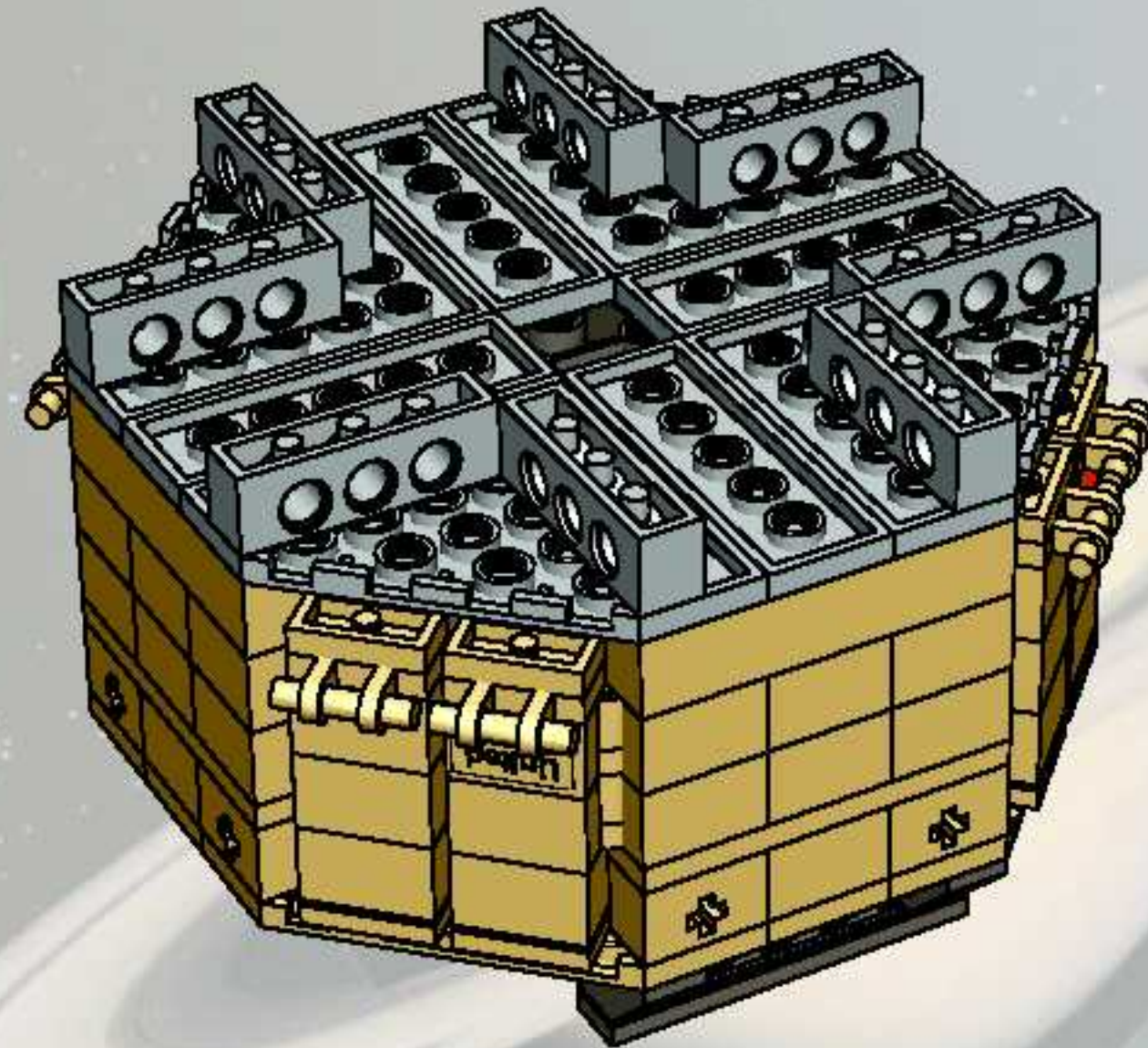
15

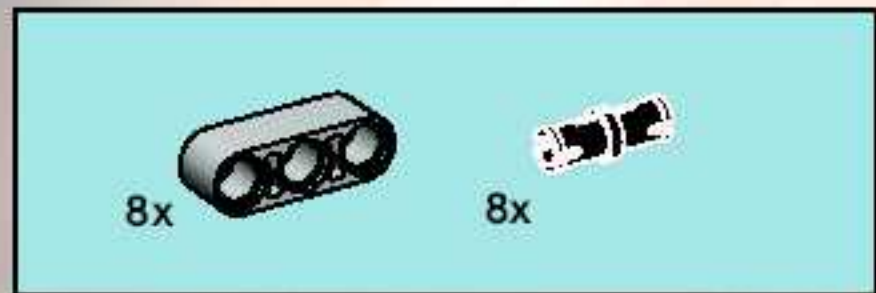


14

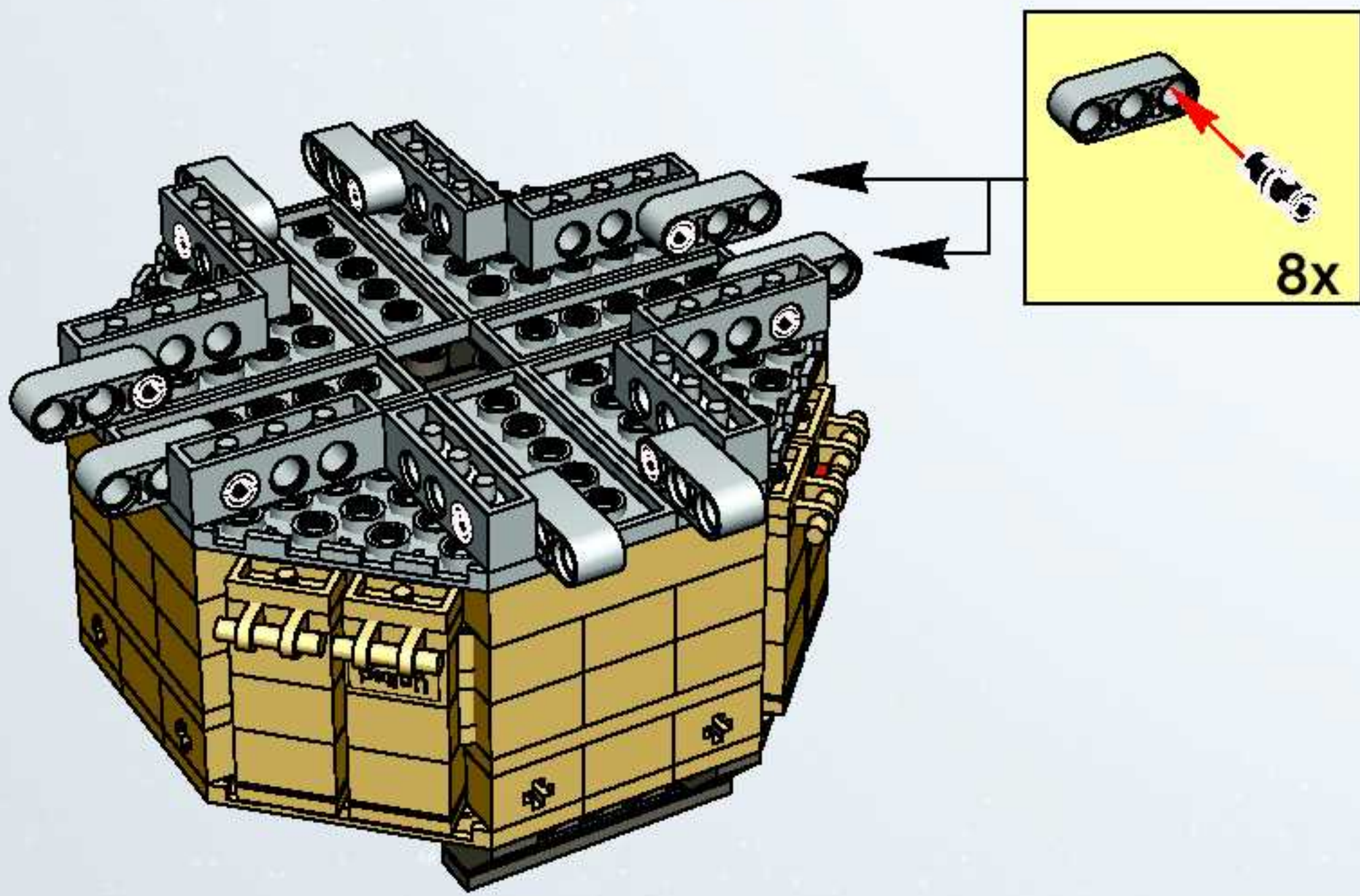


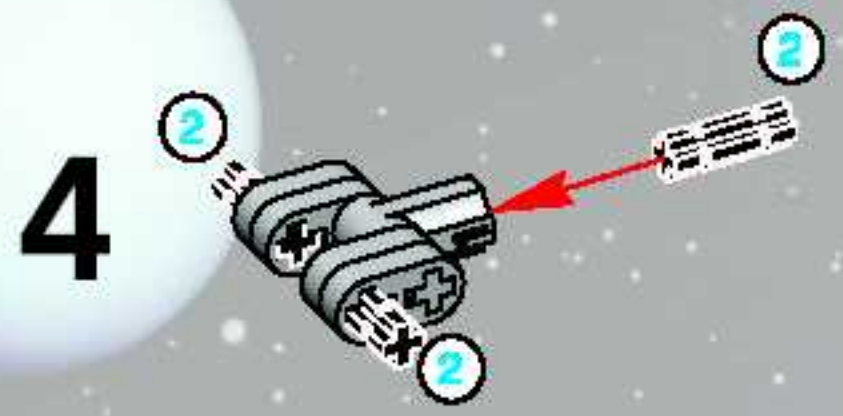
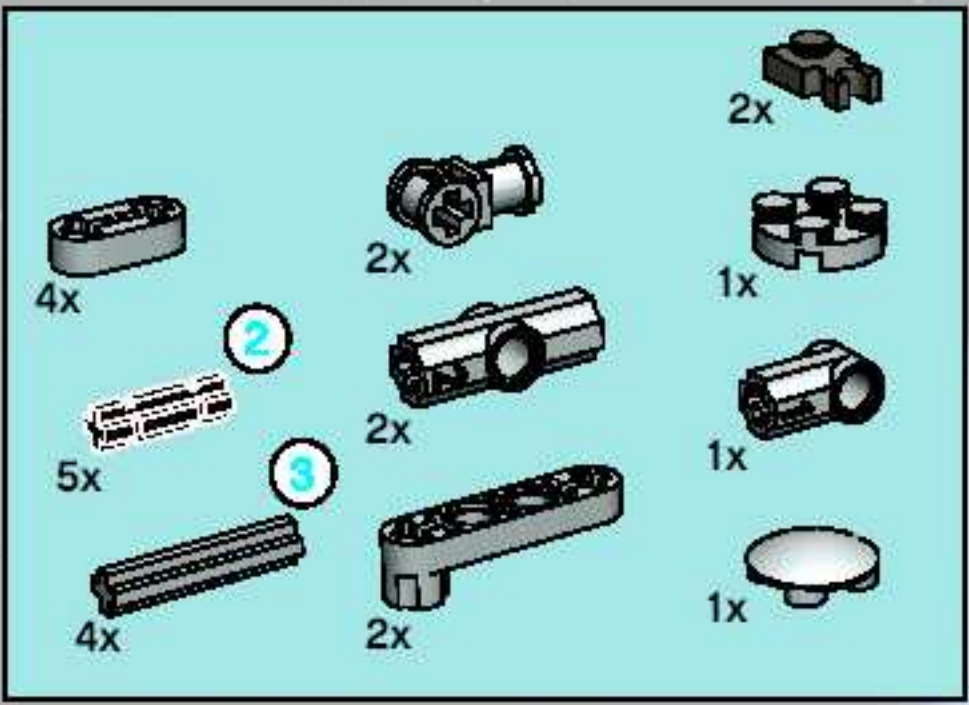
16



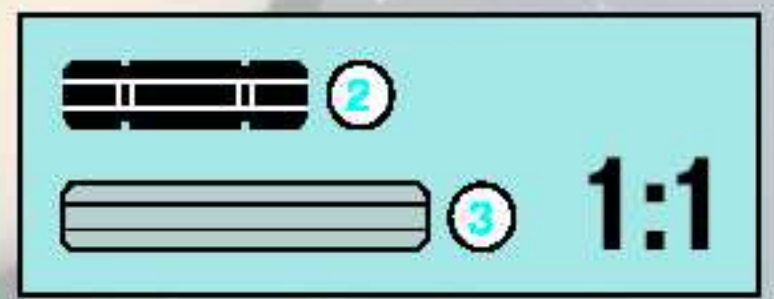
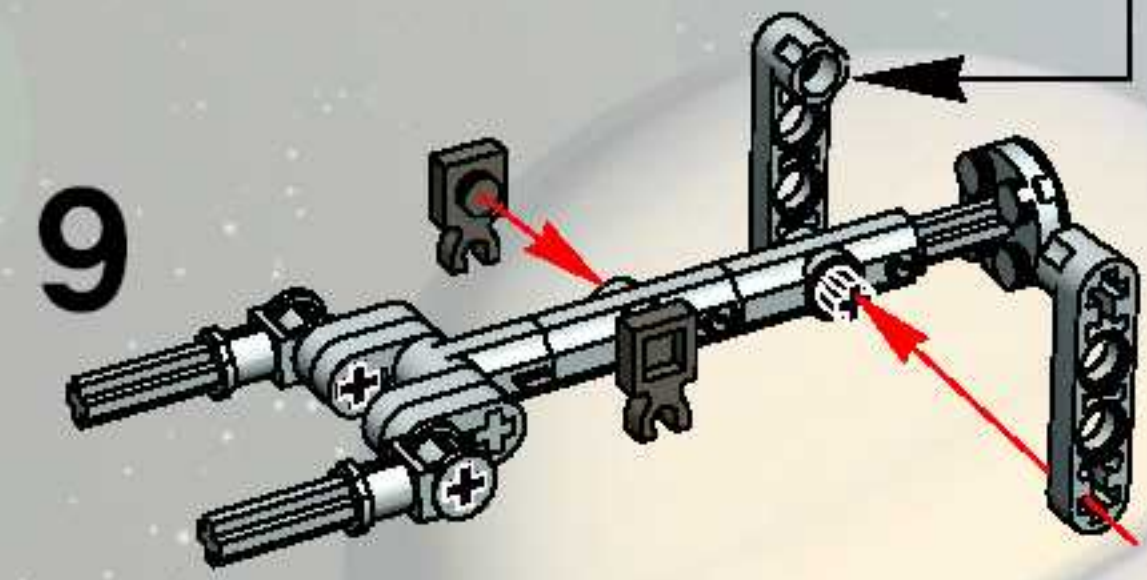
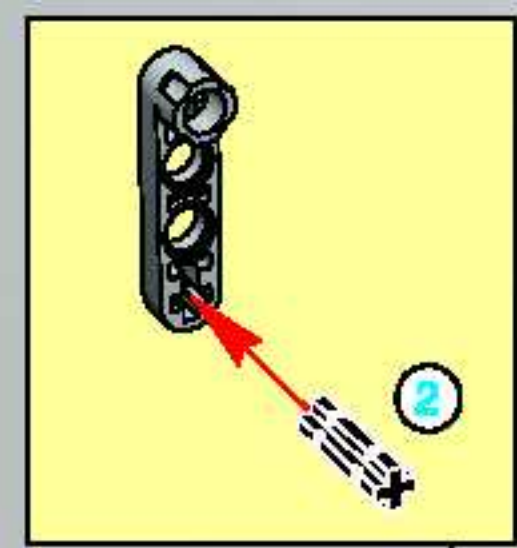
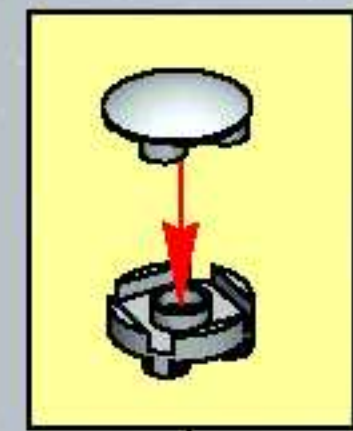
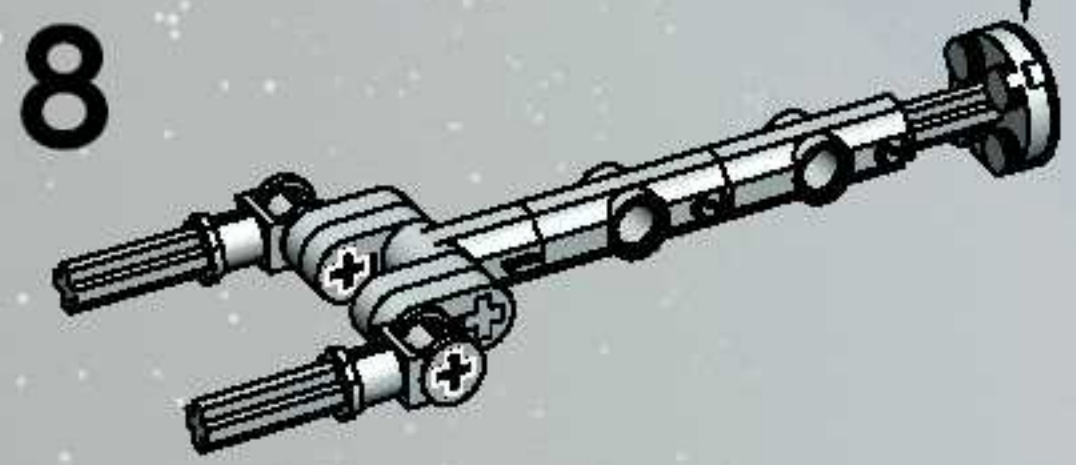
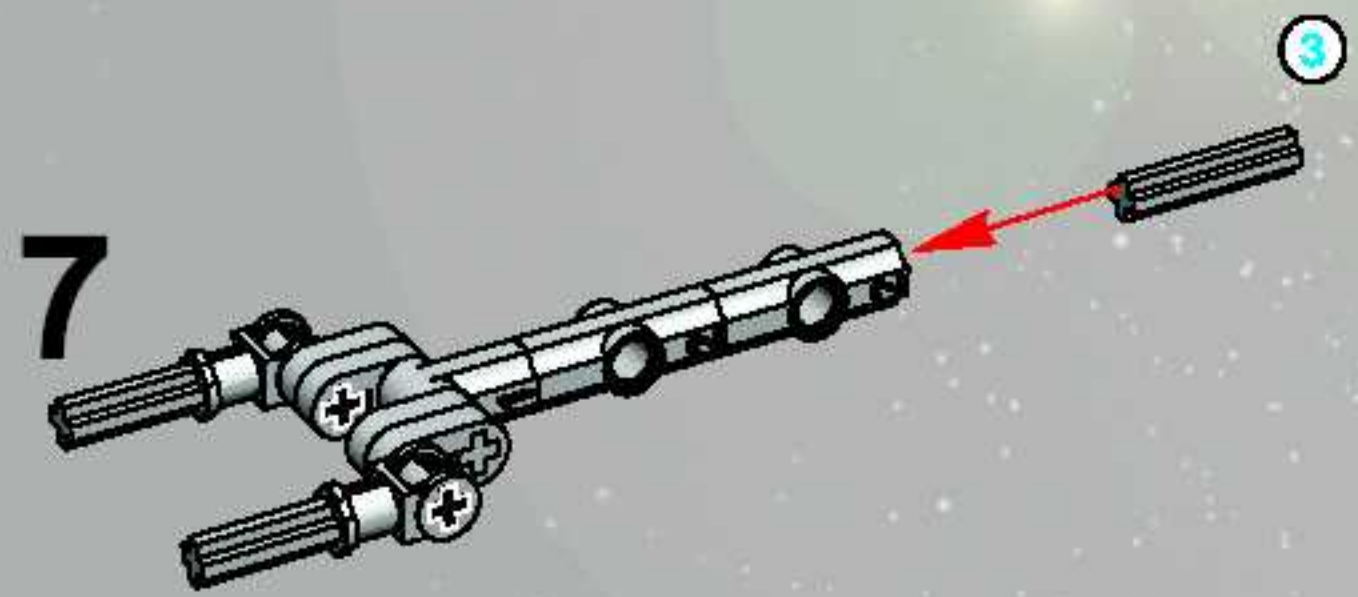
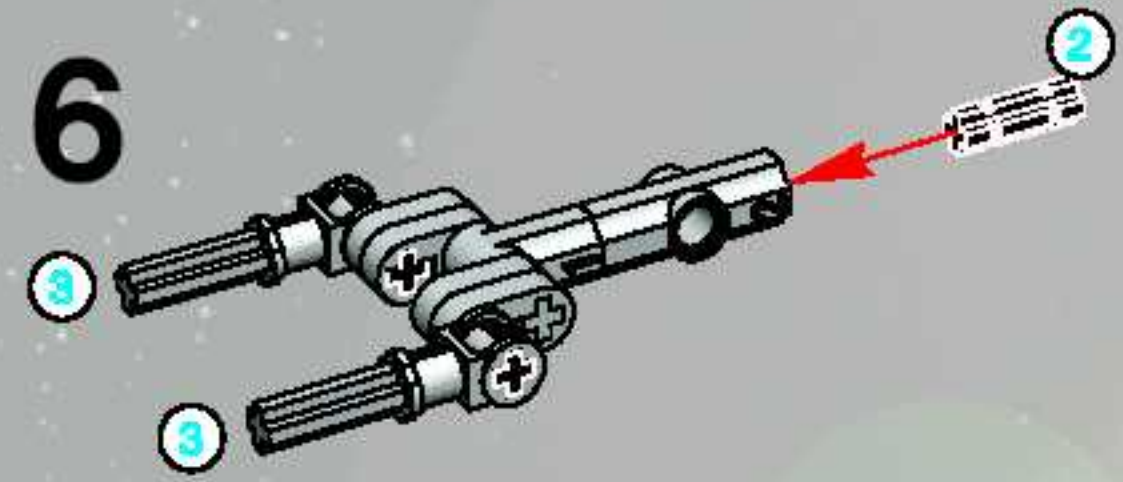
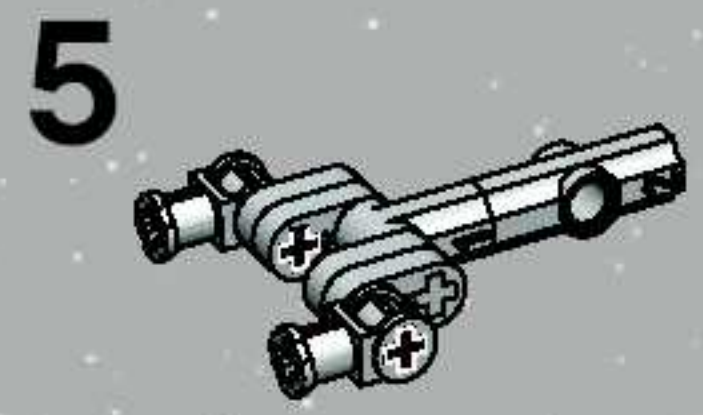
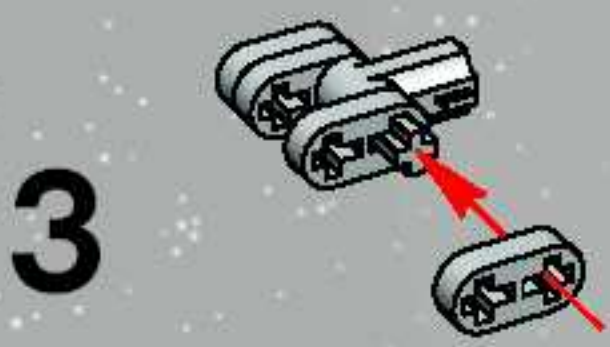
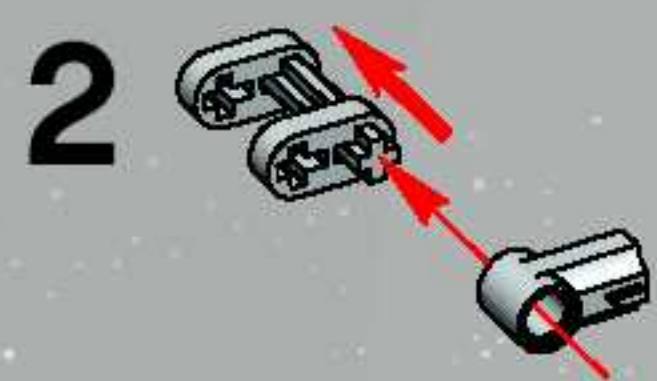
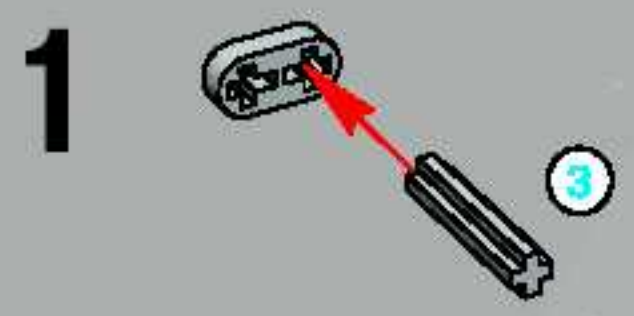


17

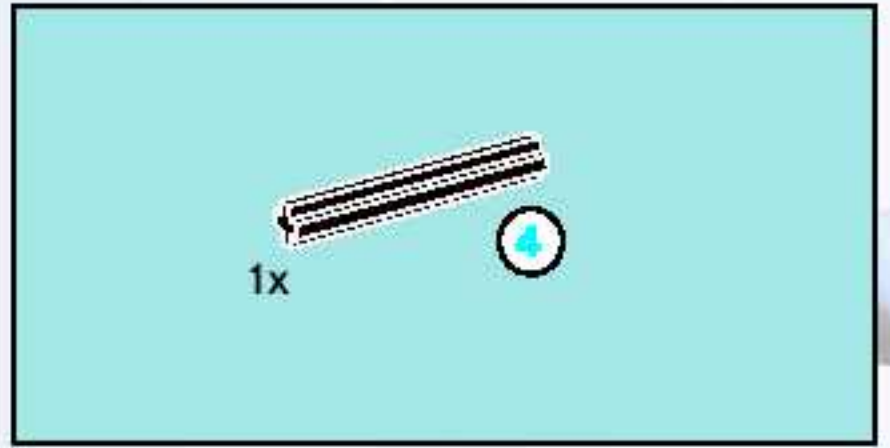
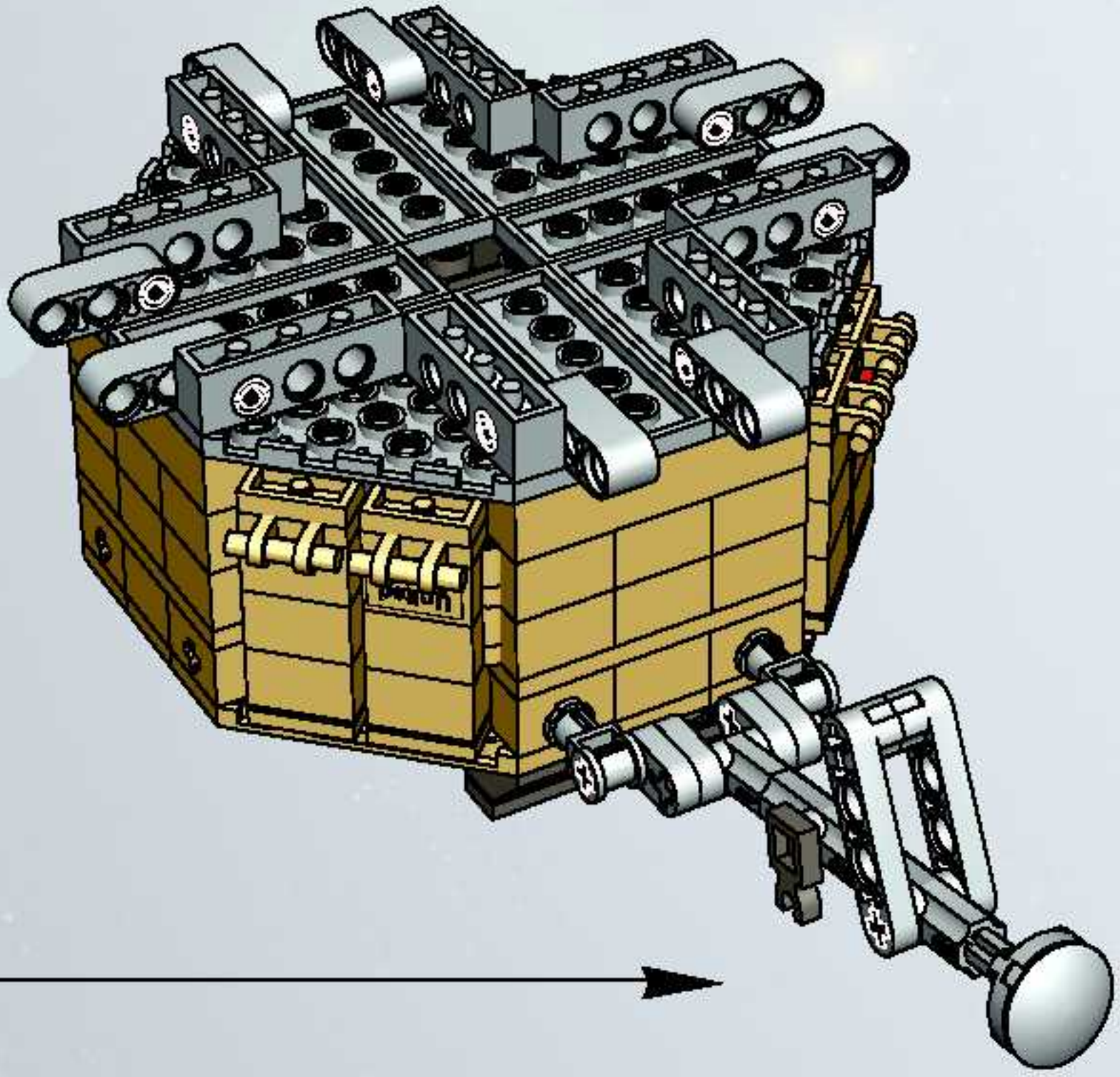




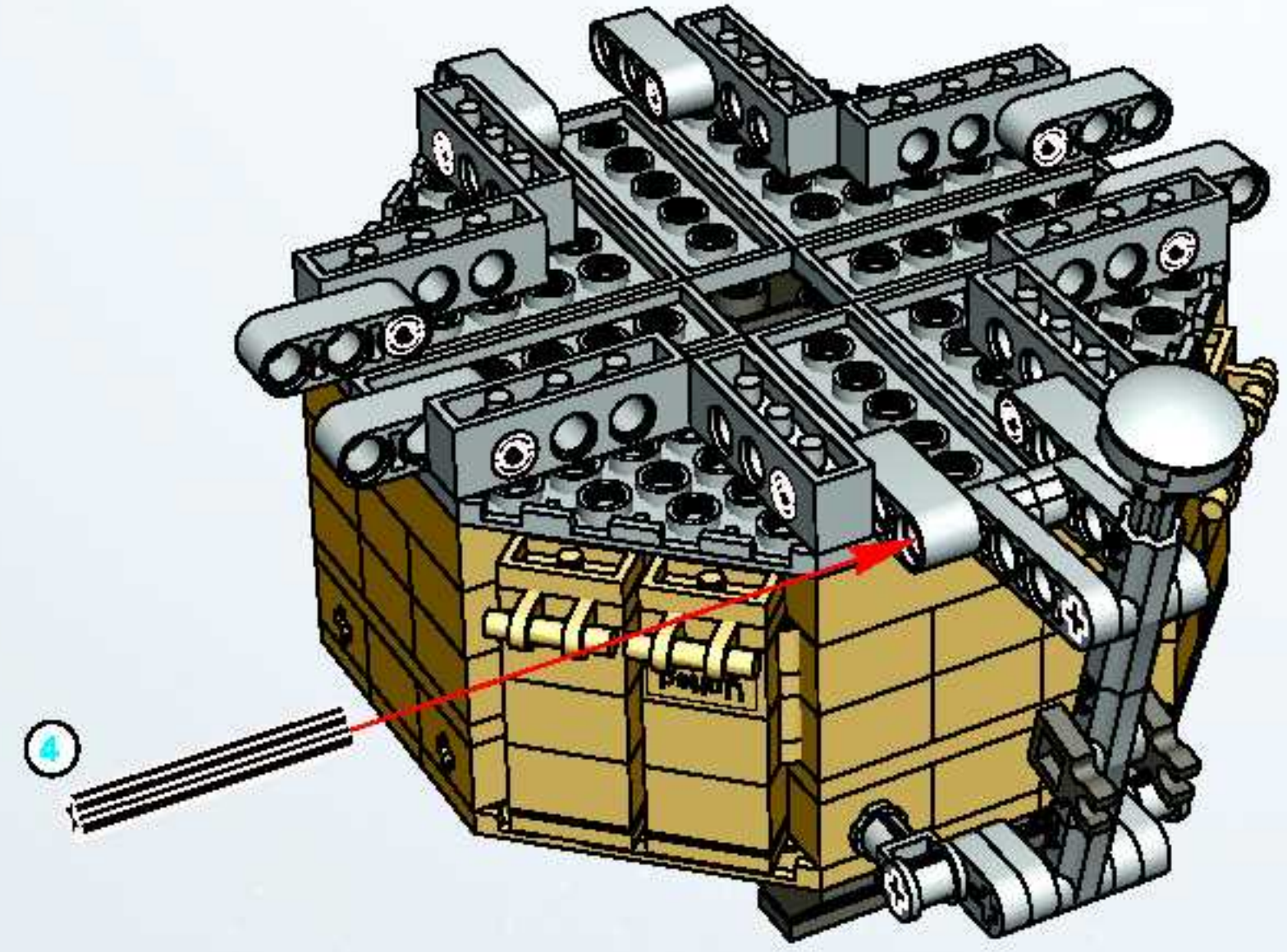
**18**

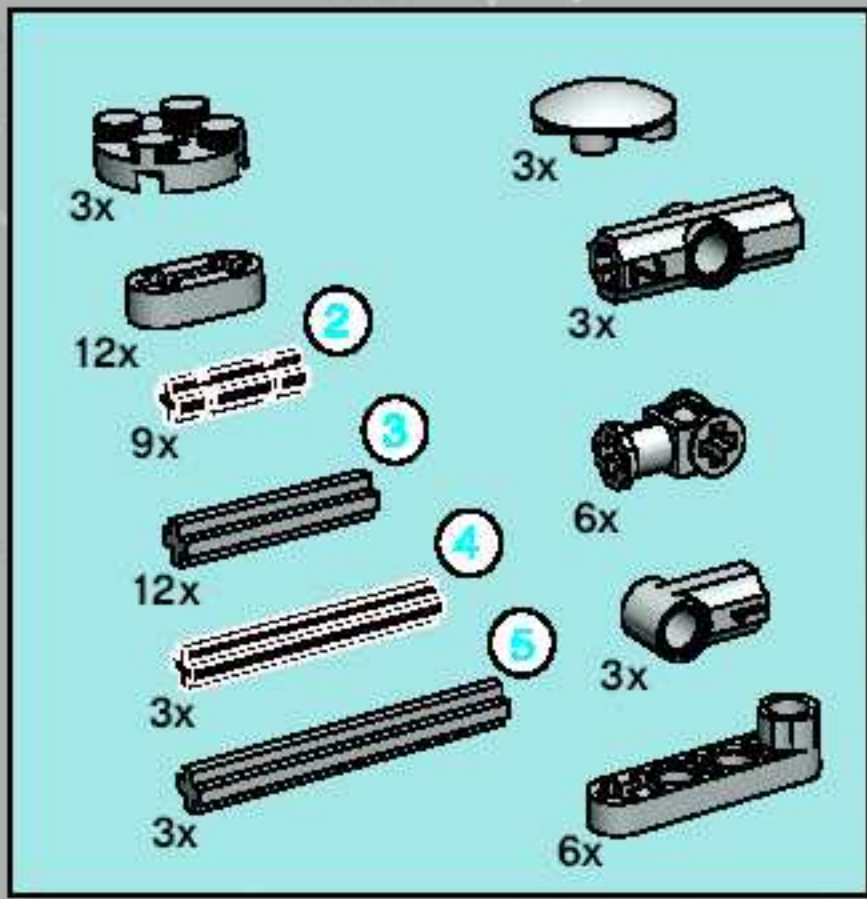




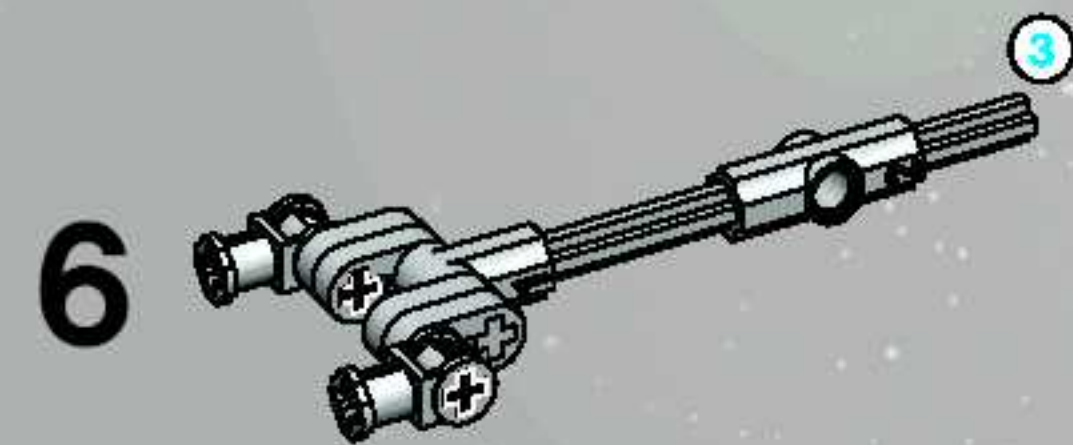
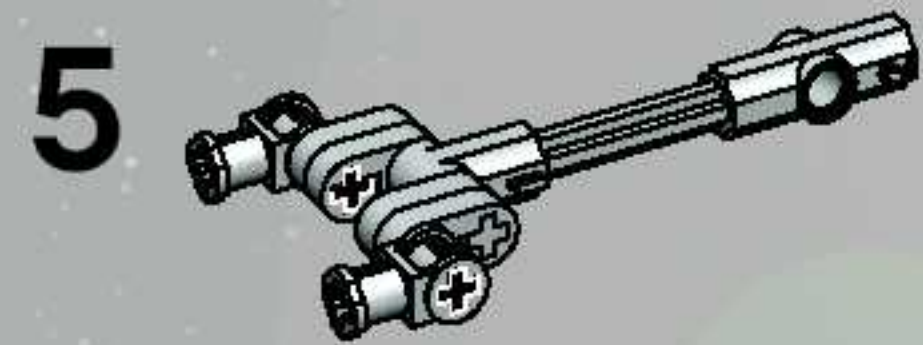
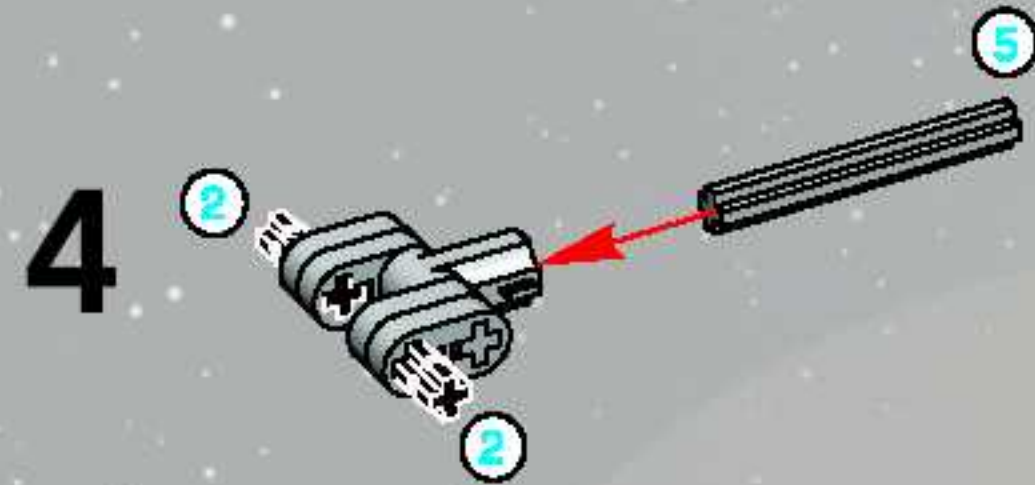
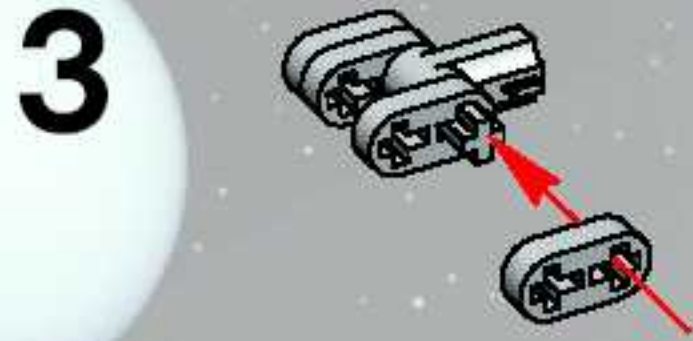
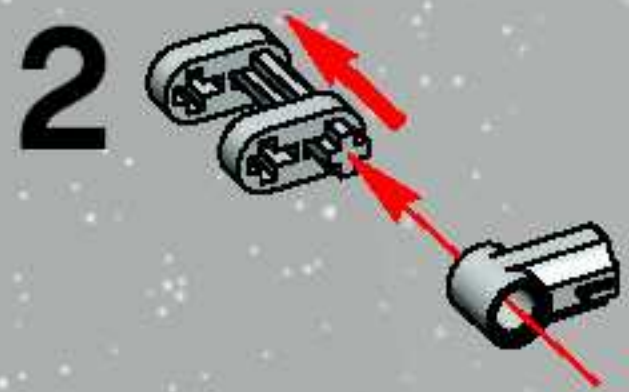
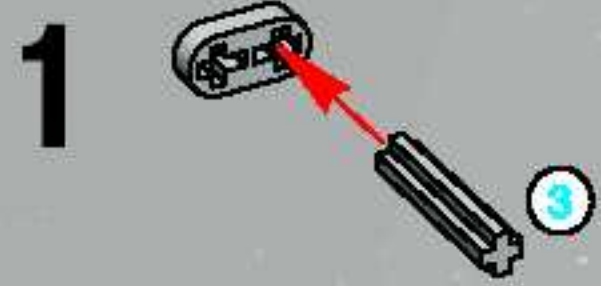


# 19

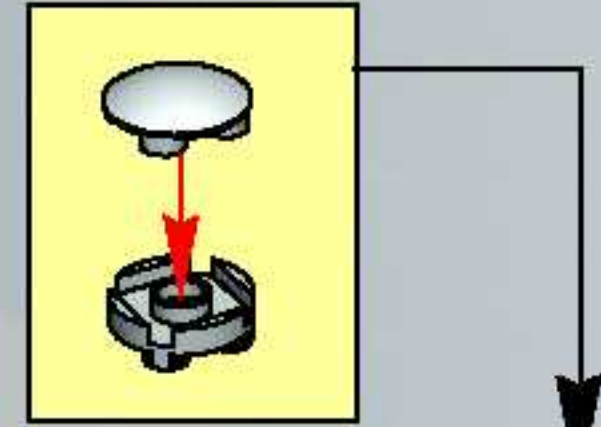
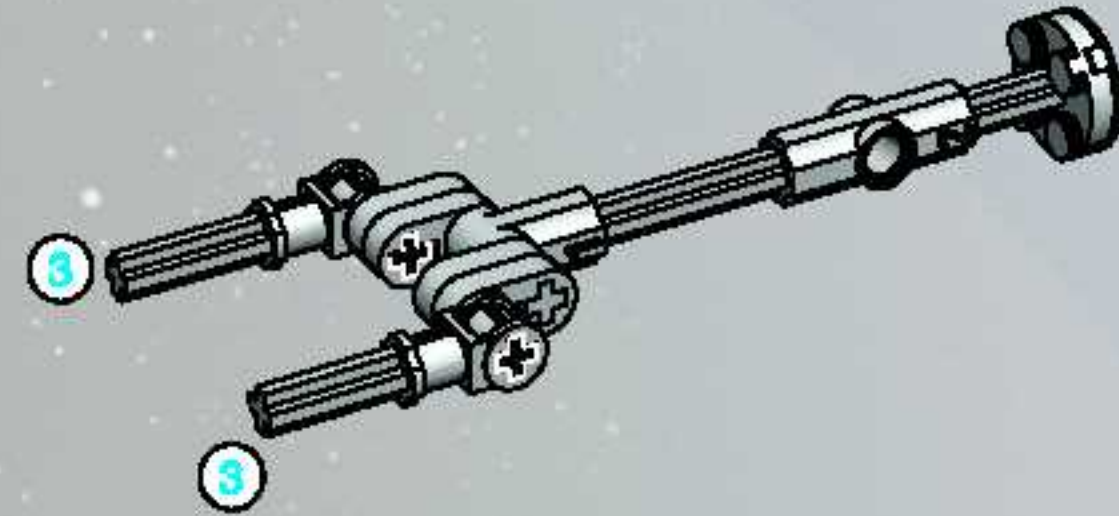




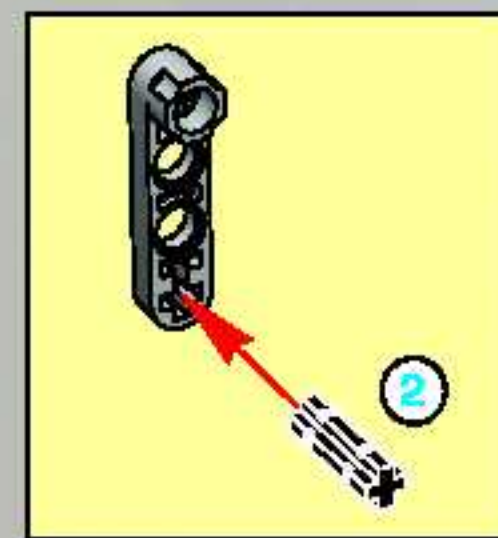
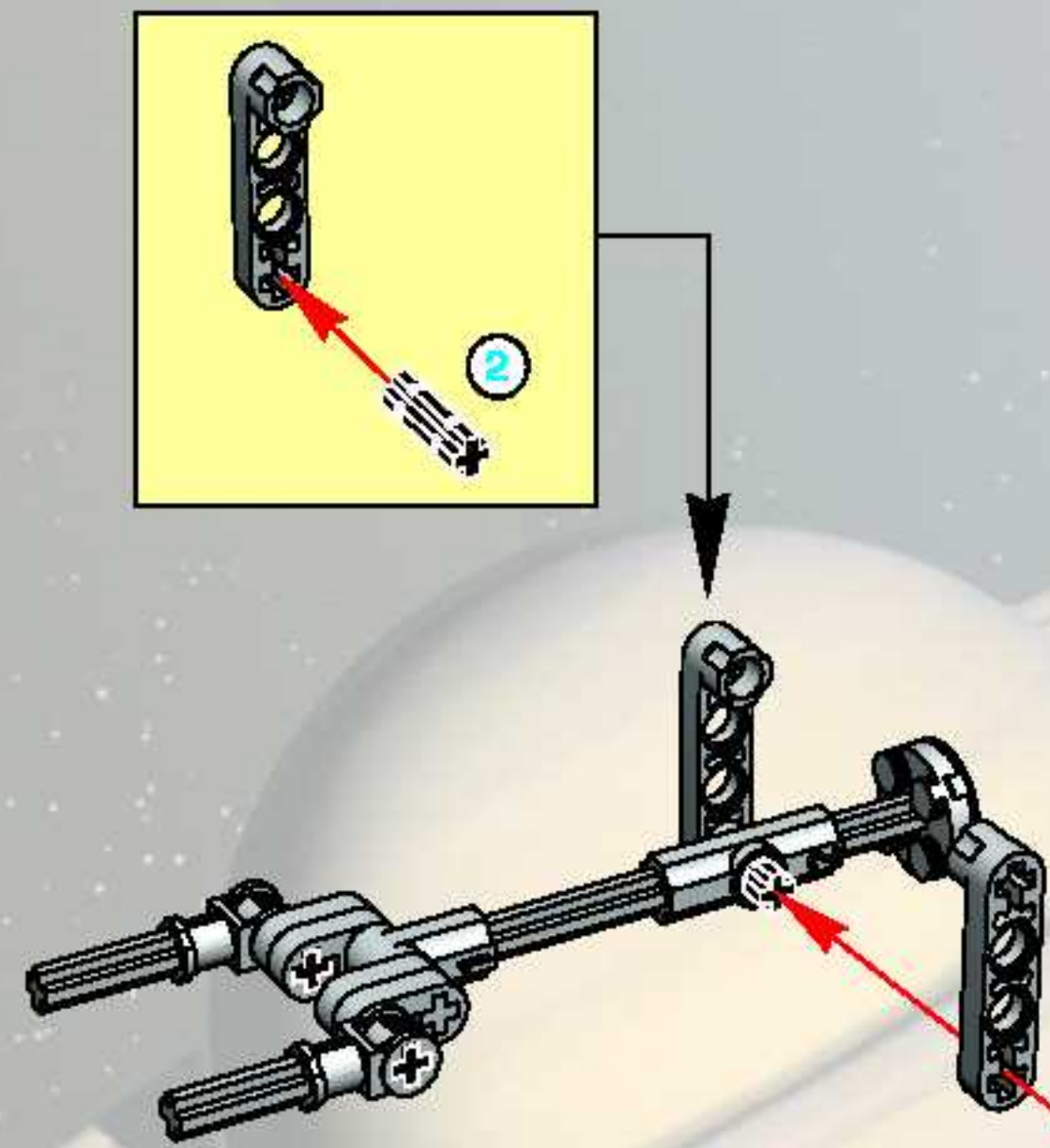
20



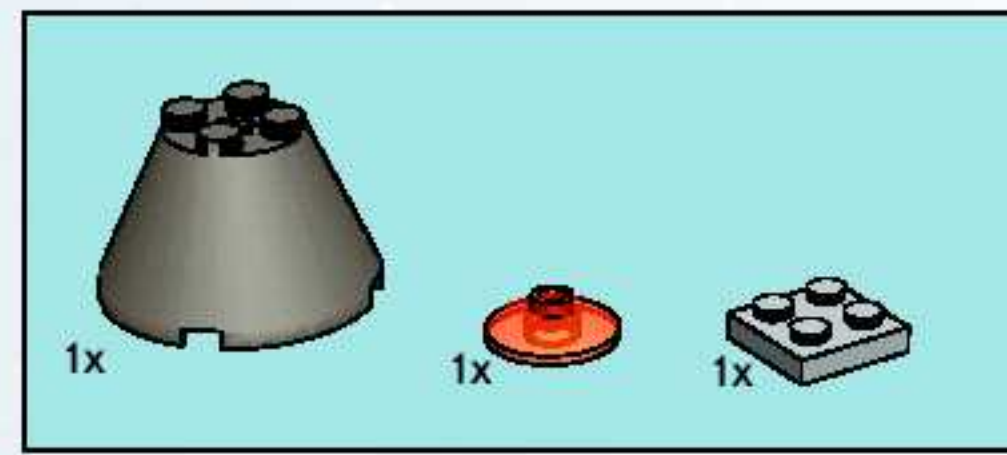
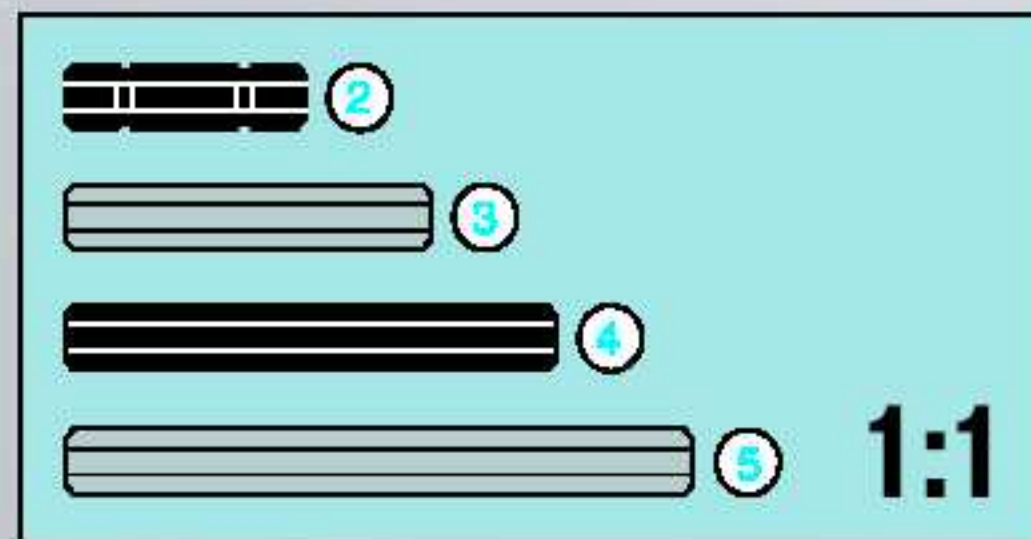
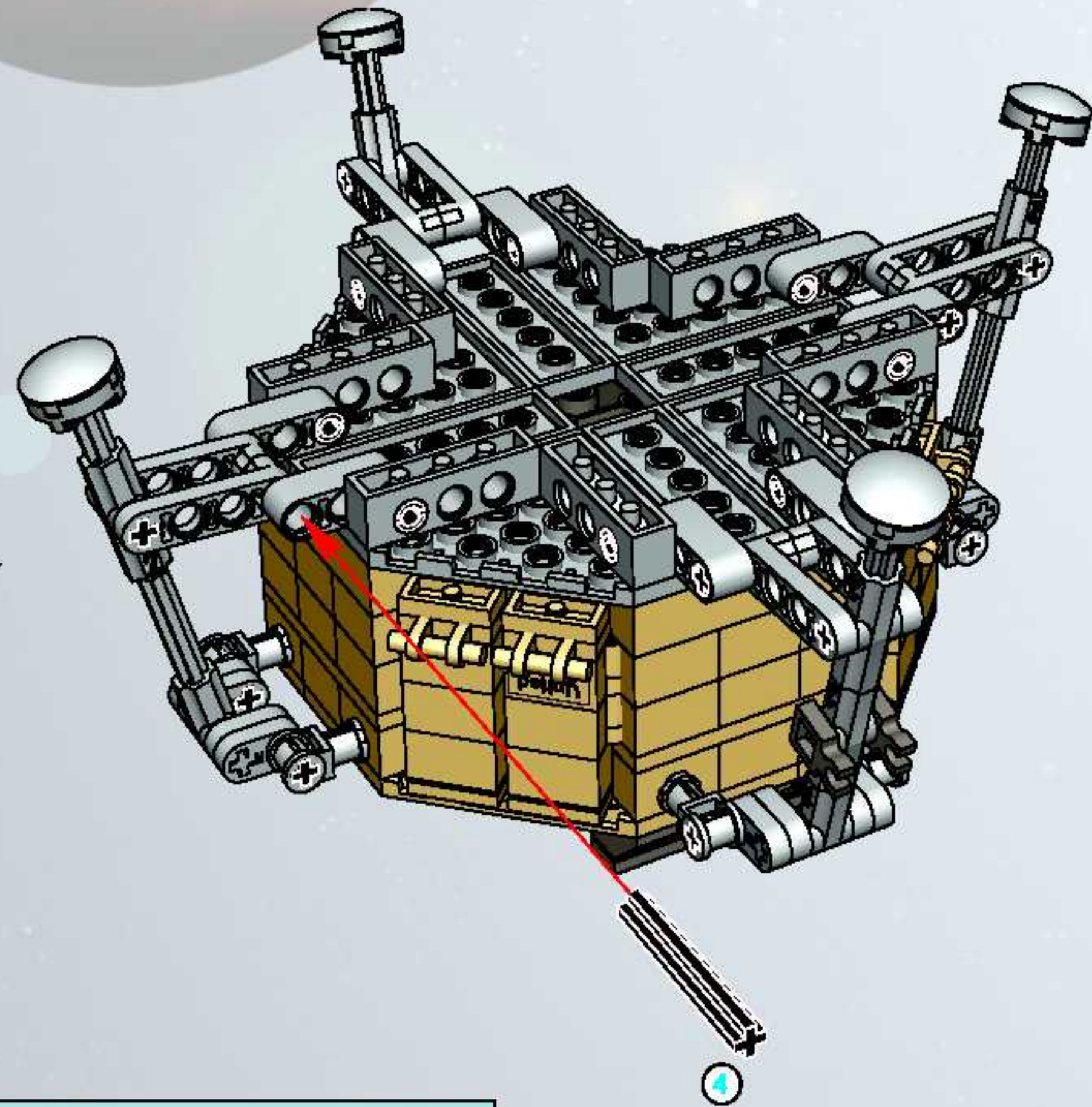
7



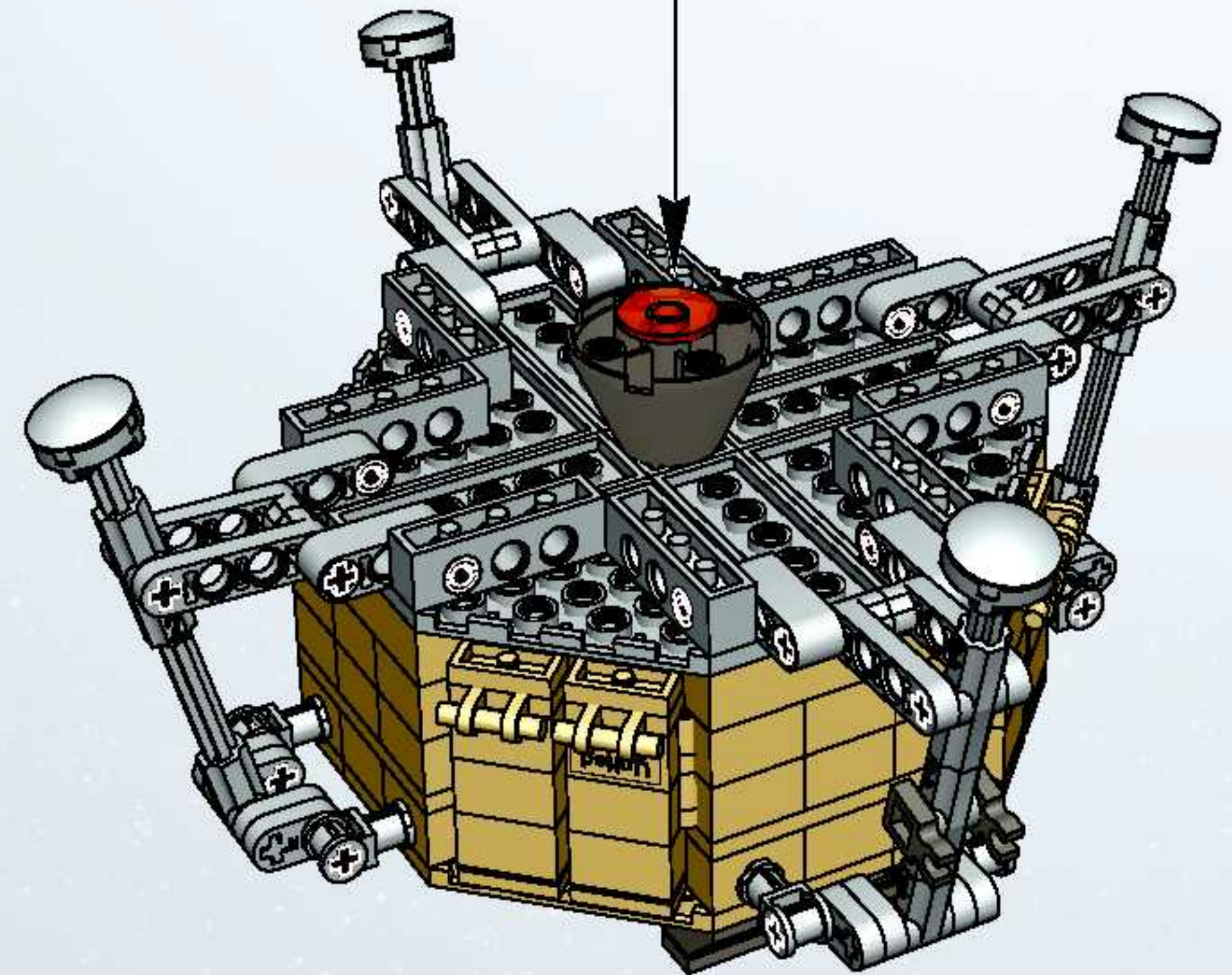
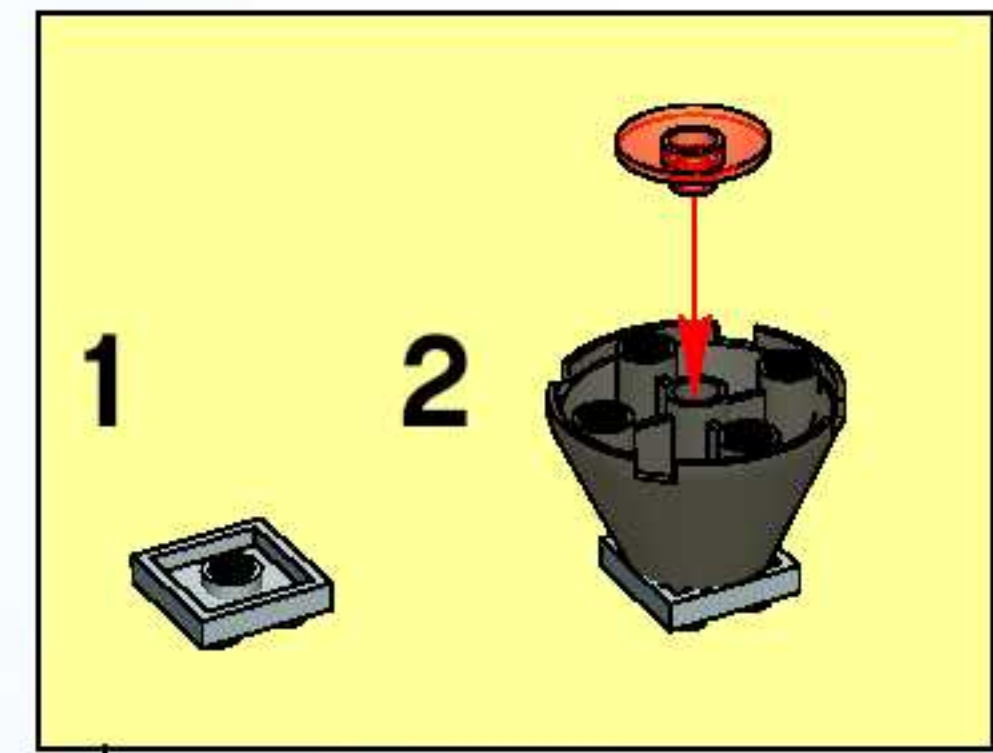
8



3x

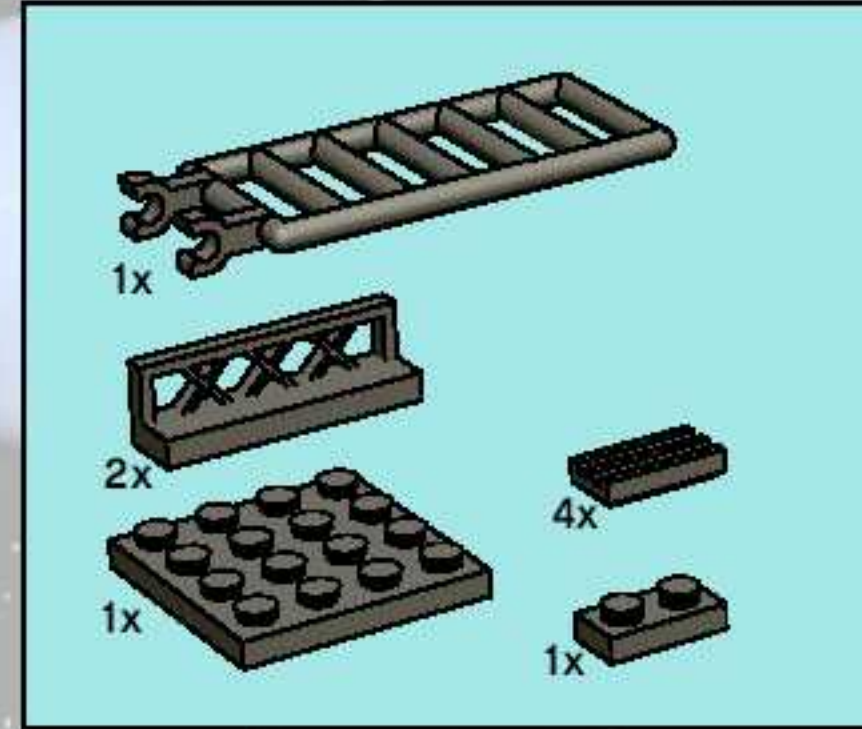
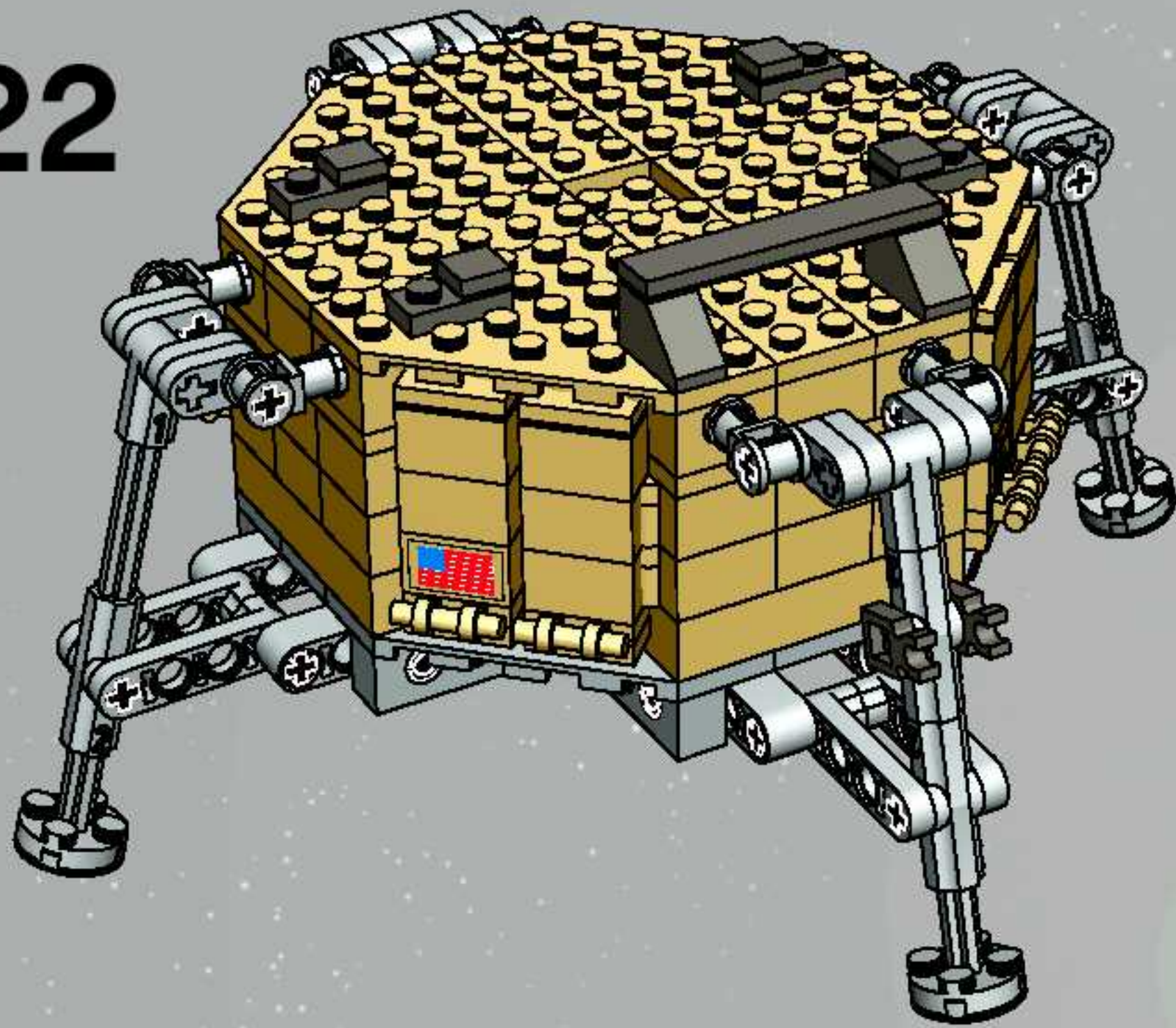


21

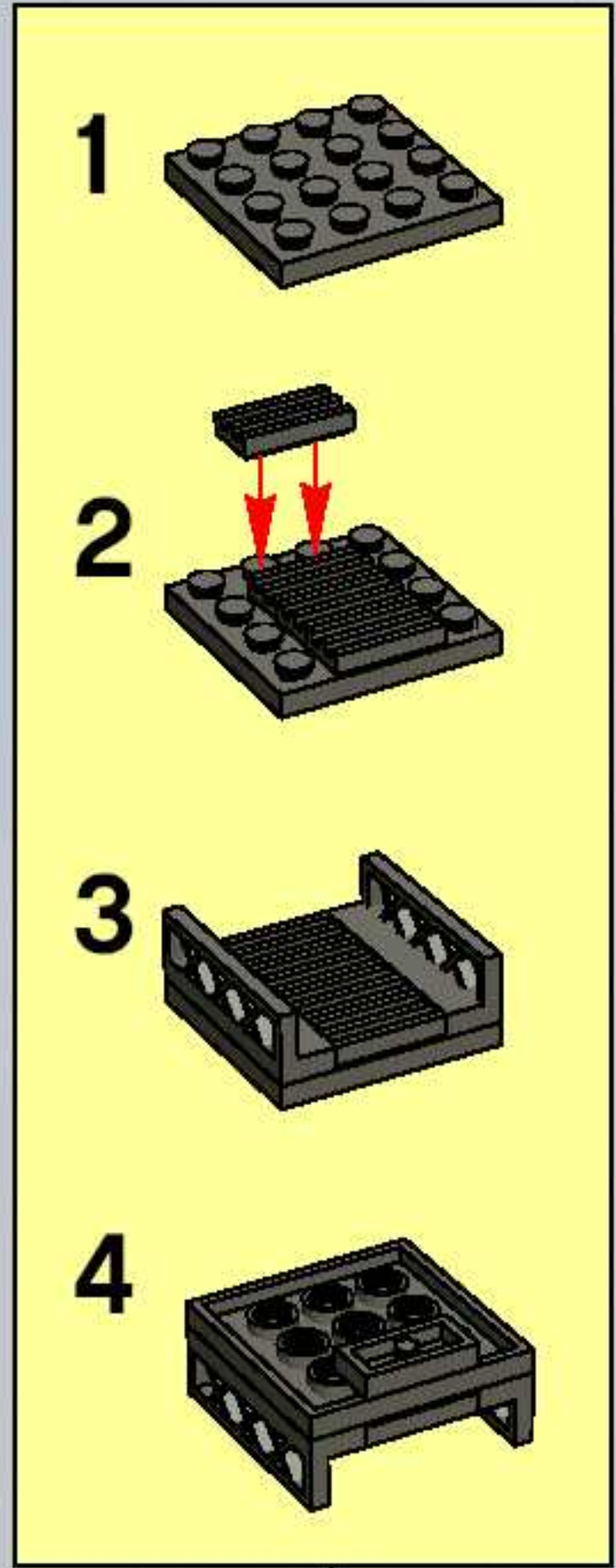
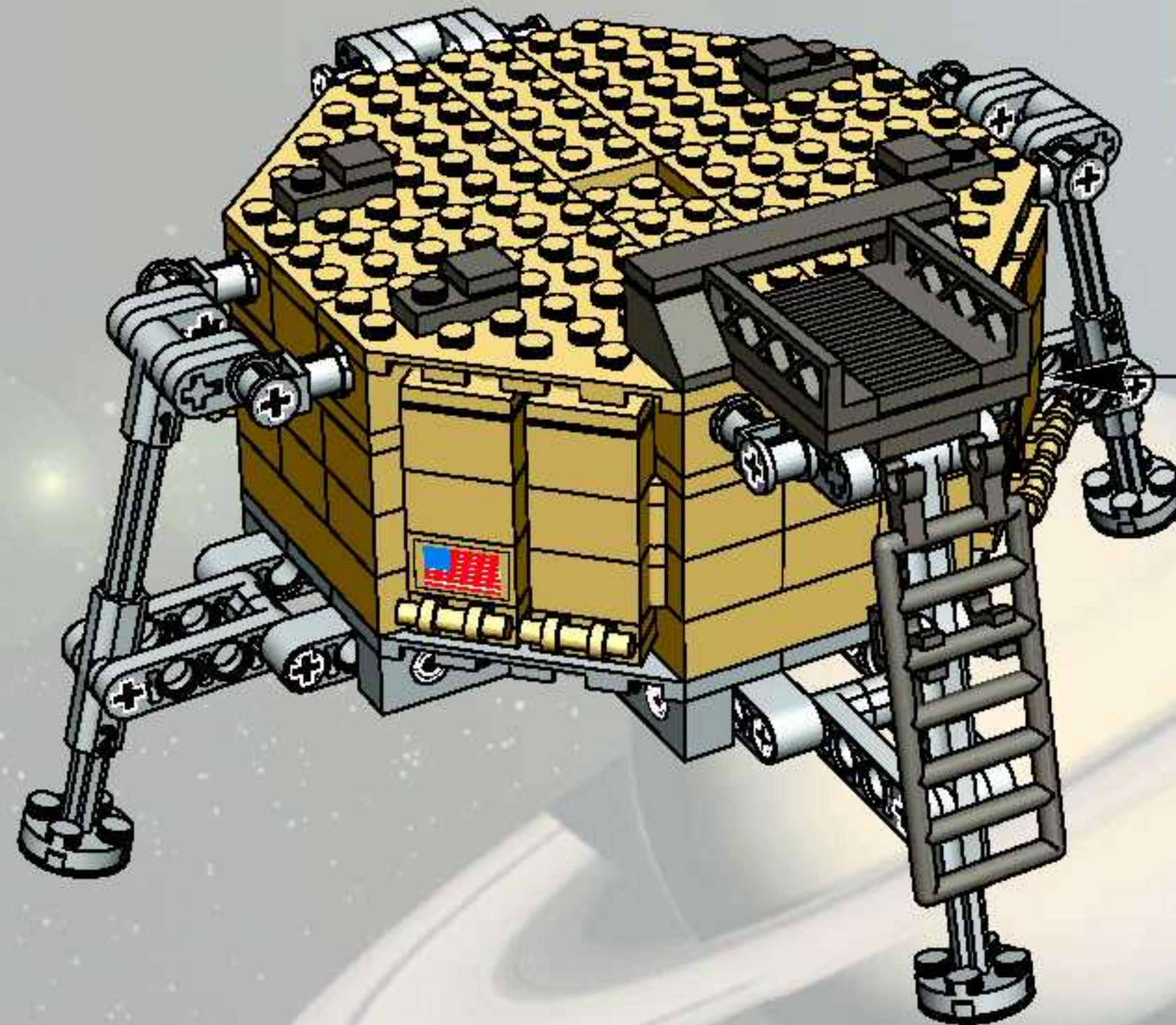


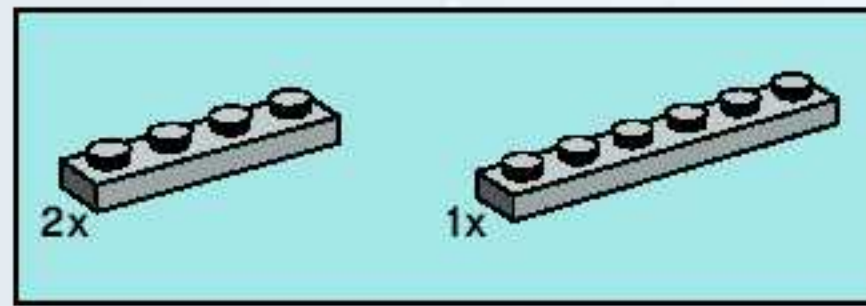
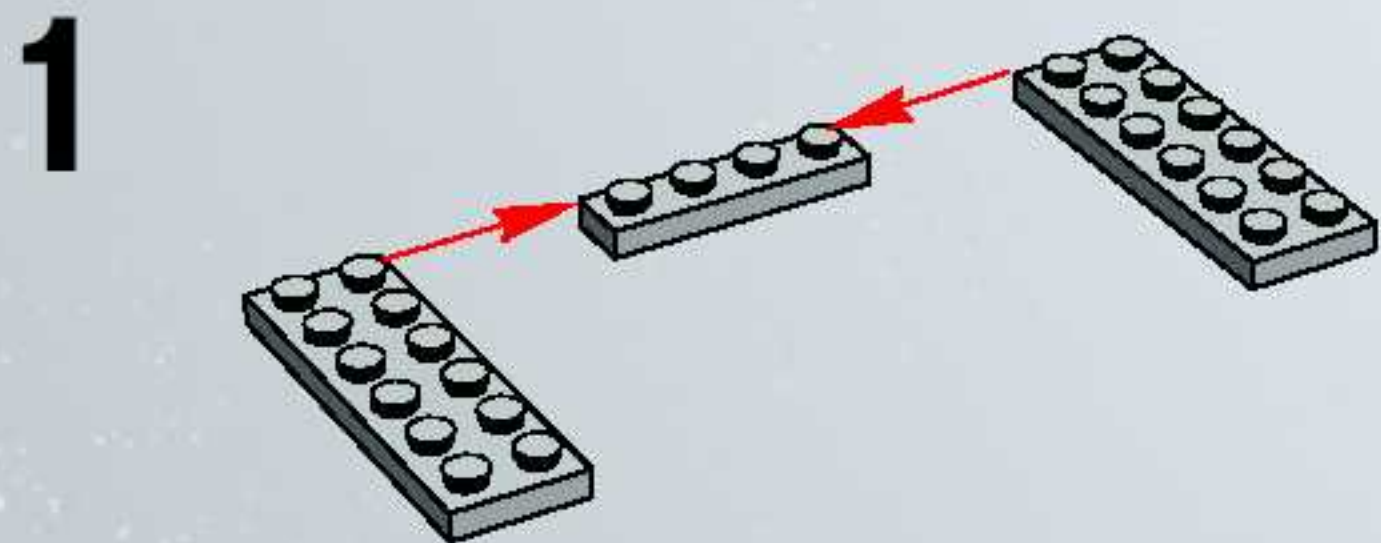
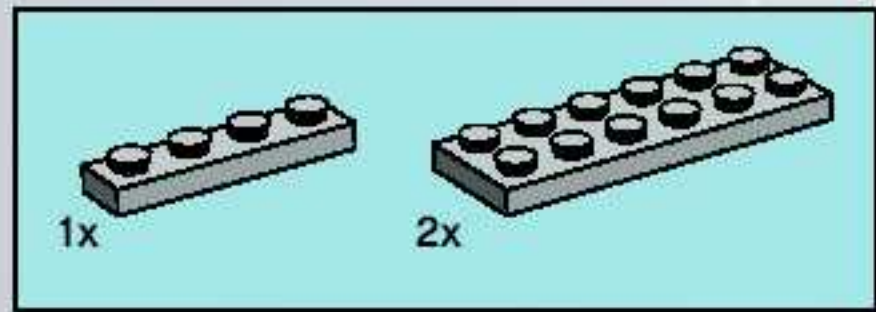
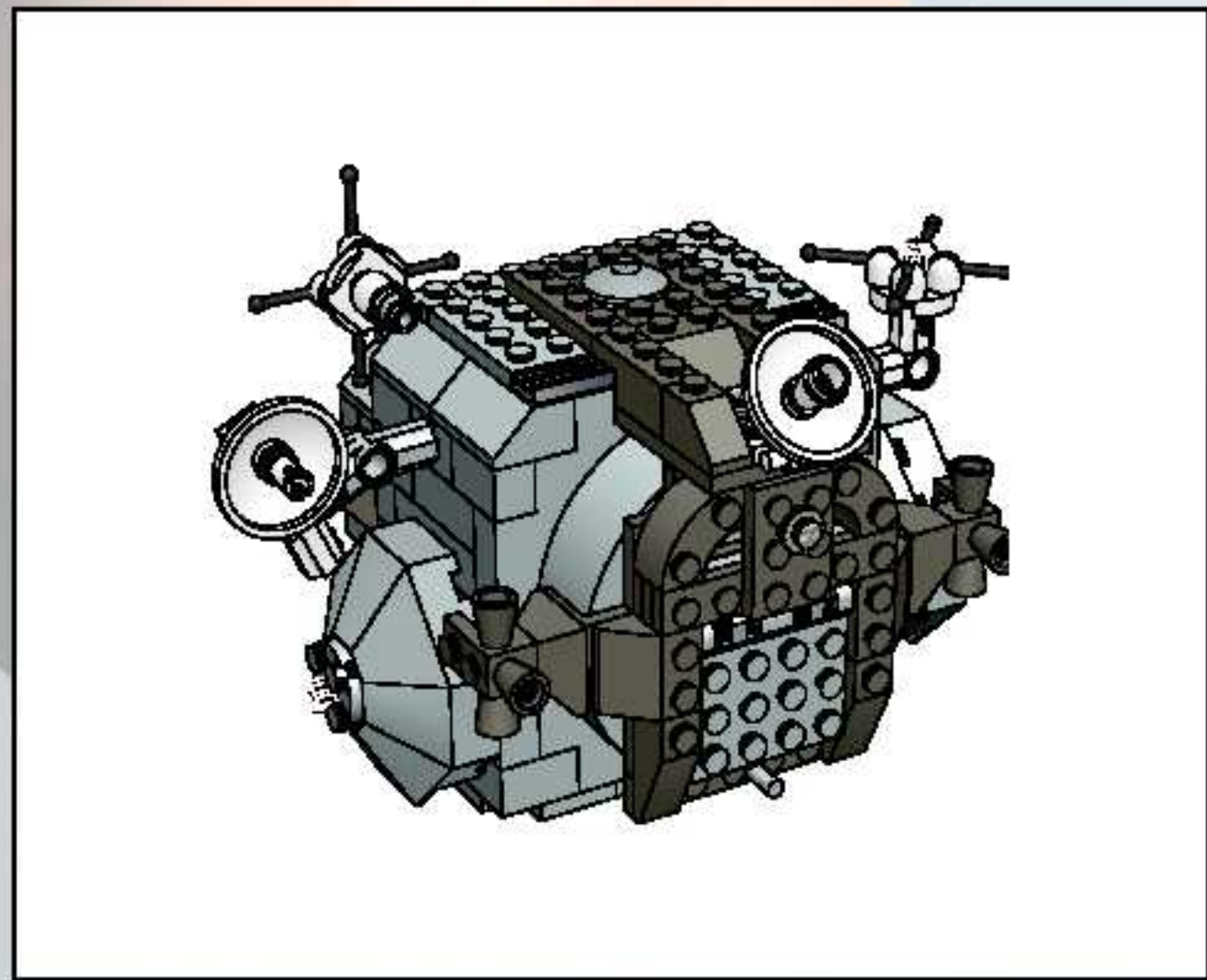


22

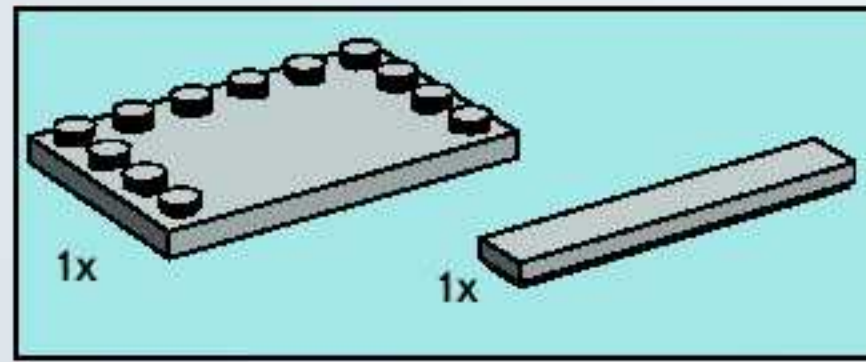
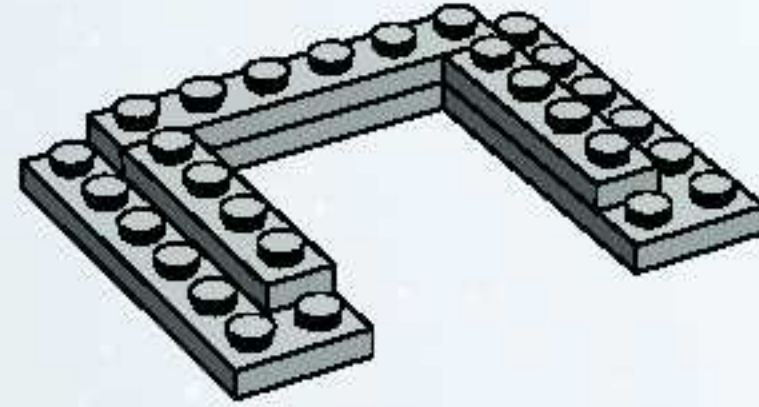


23

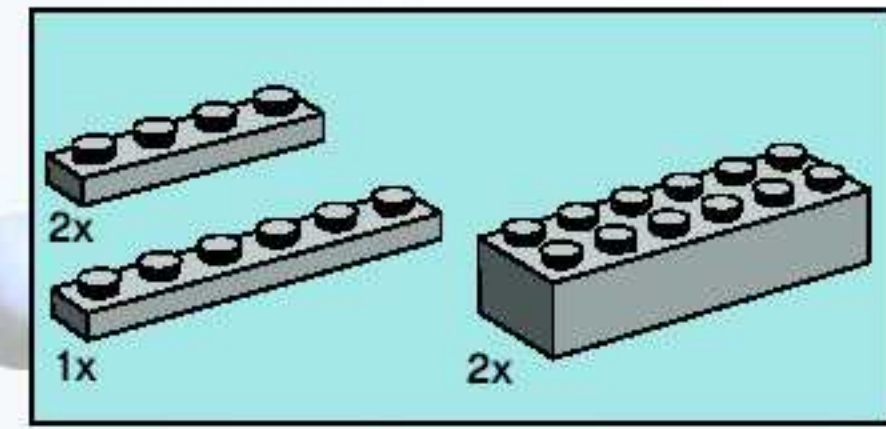
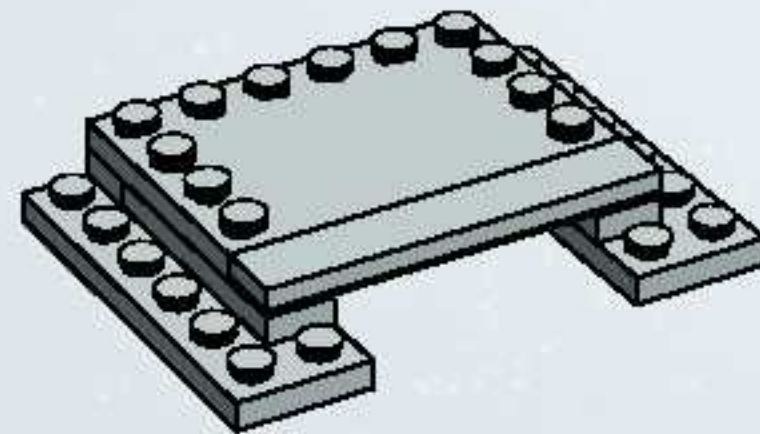




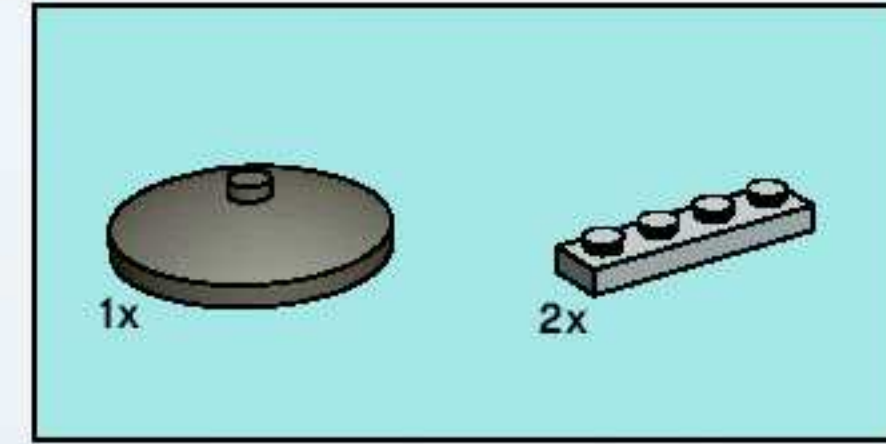
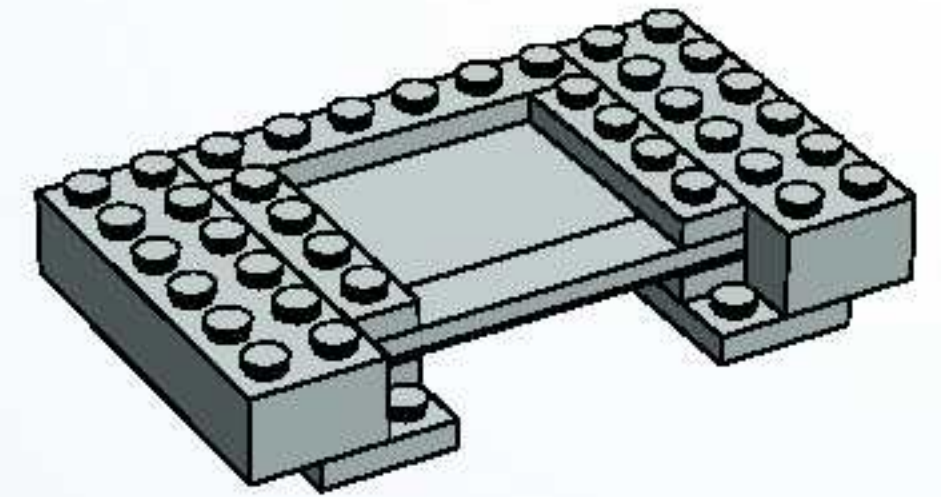
**2**



**3**

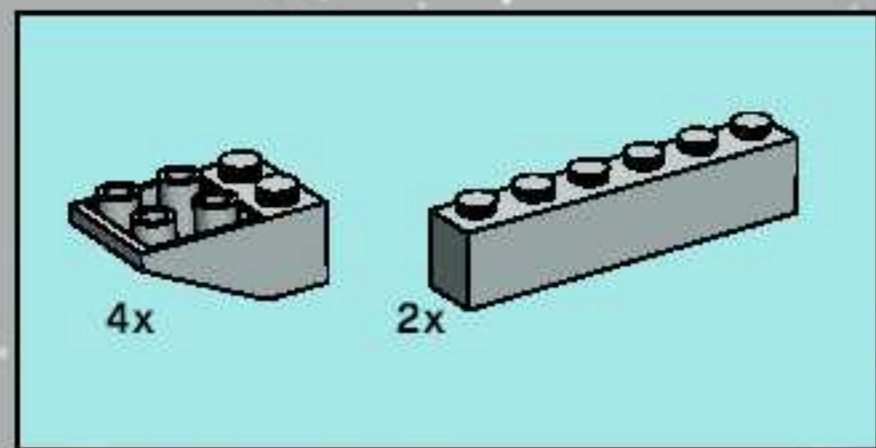


**4**

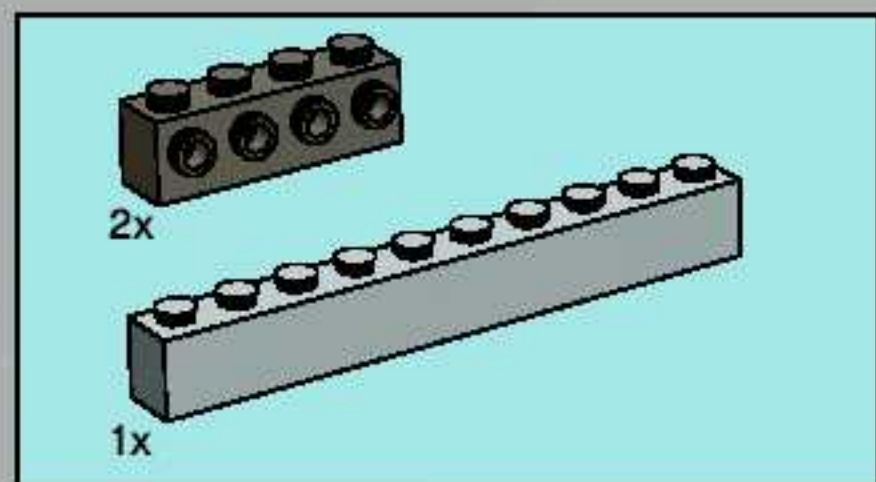
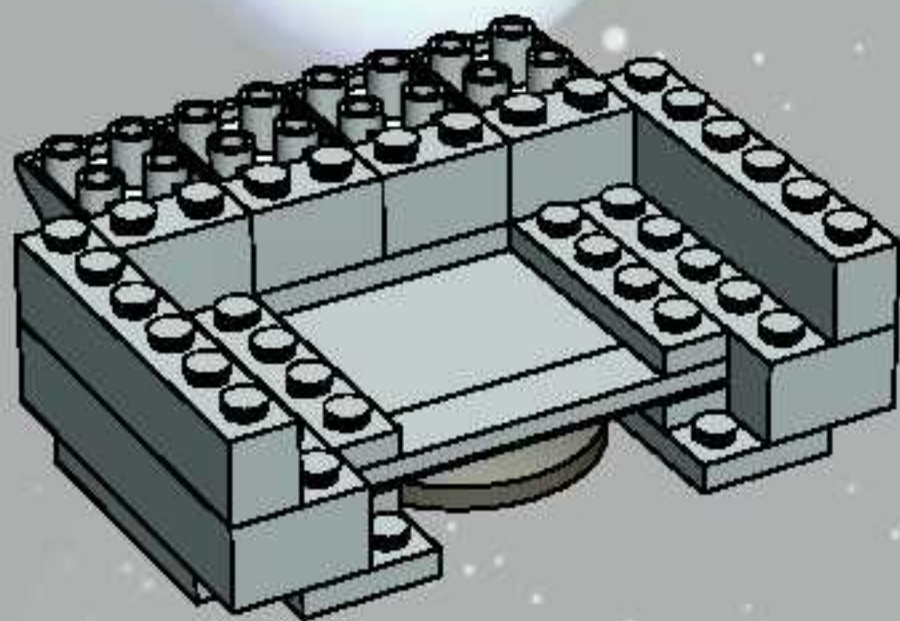


**5**

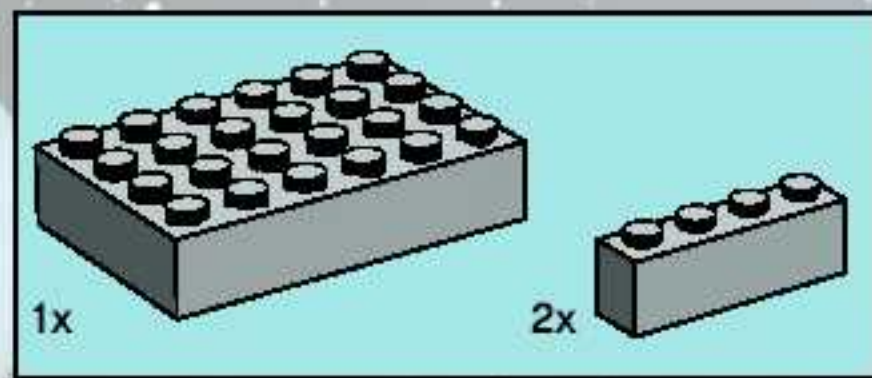
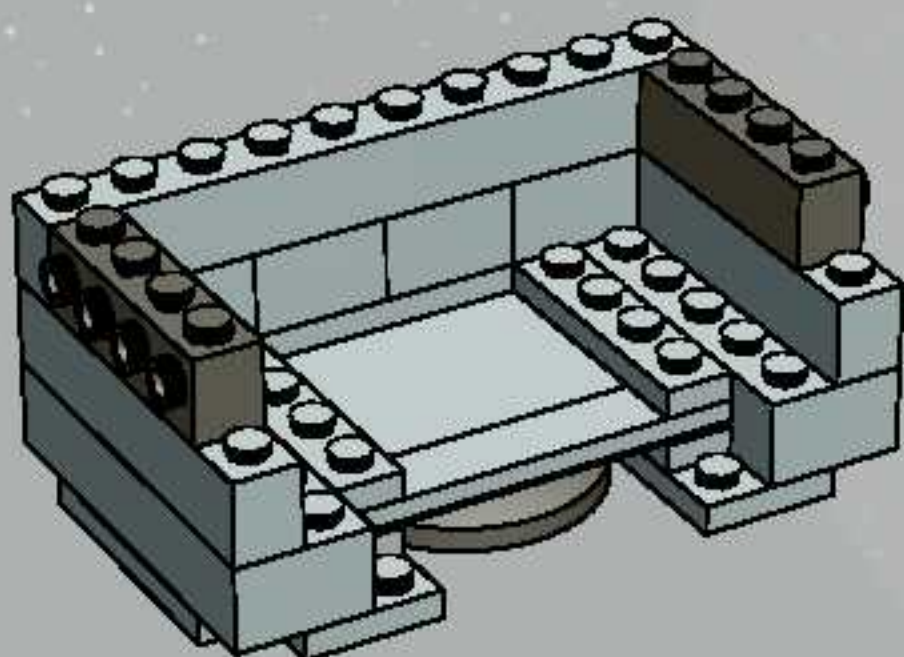




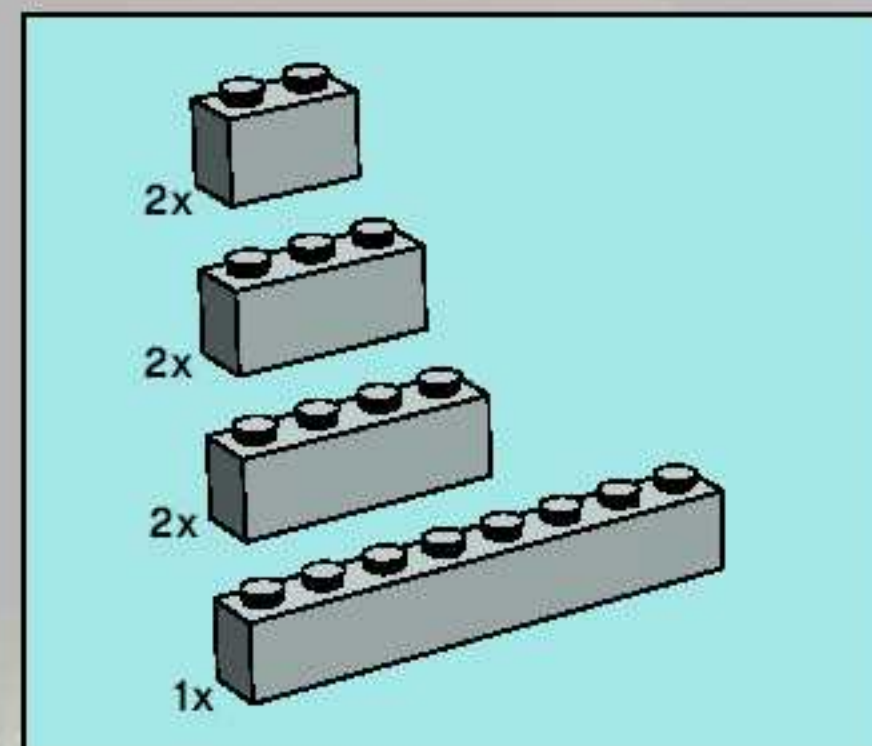
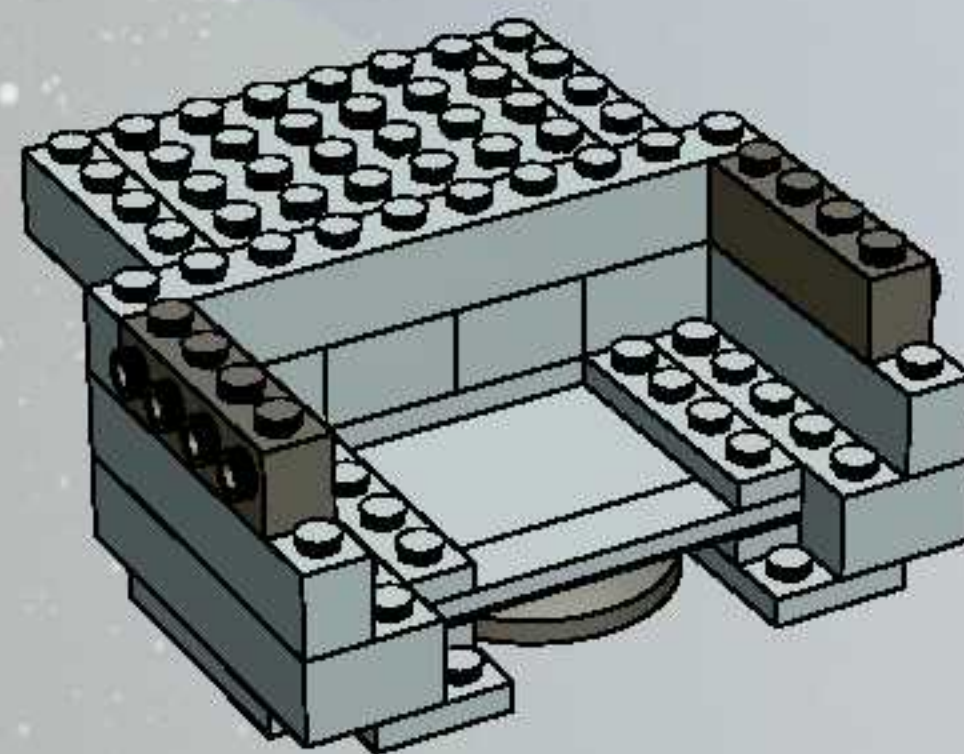
6



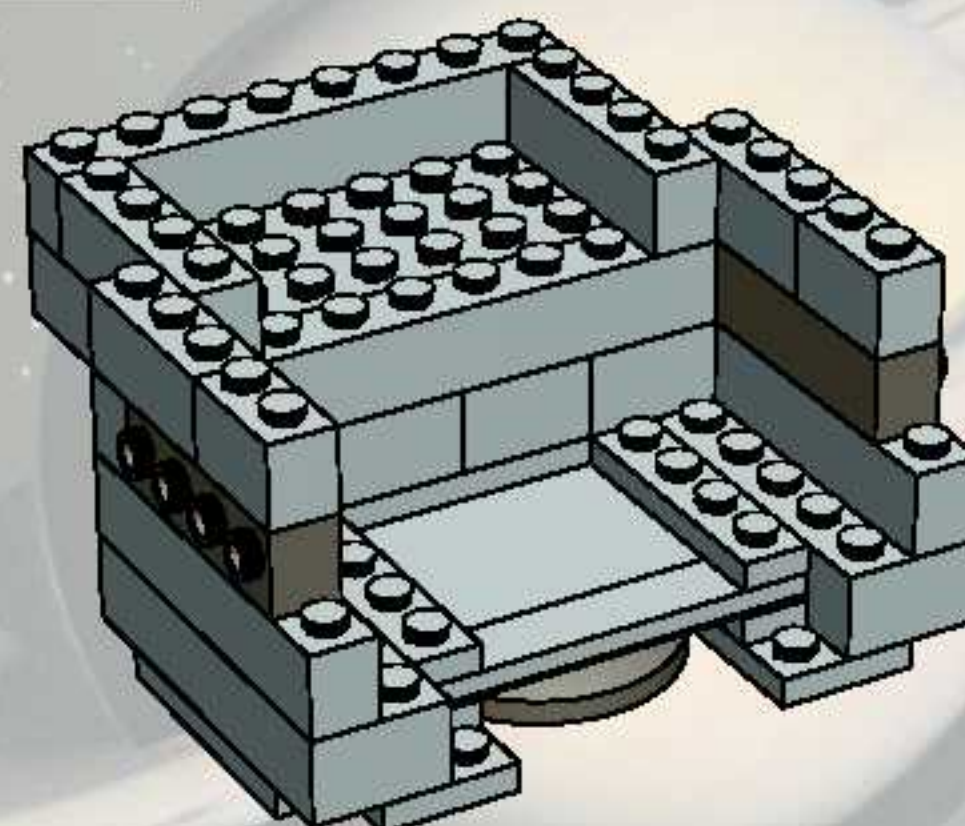
7

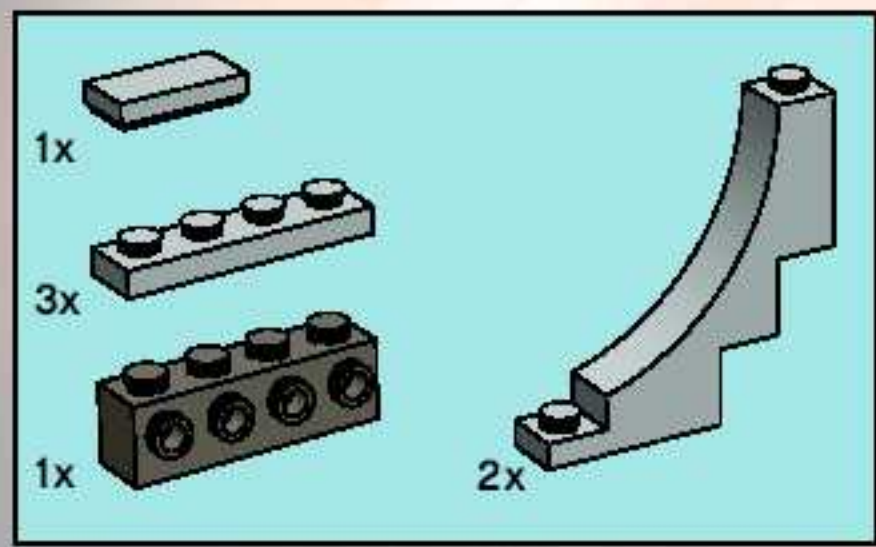


8

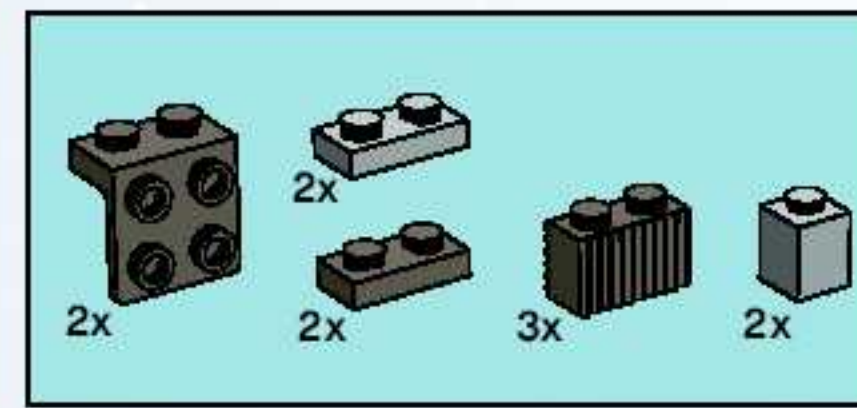
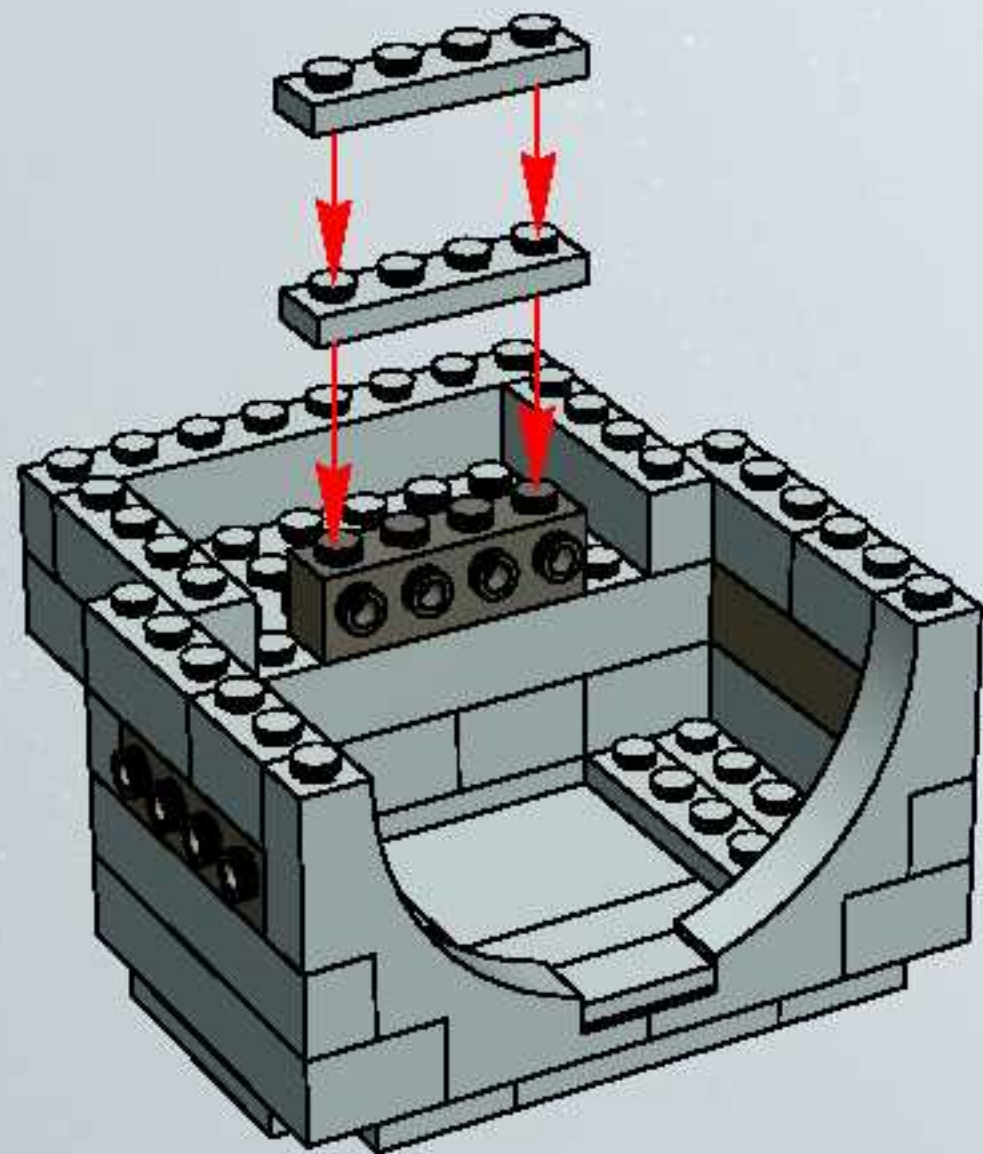
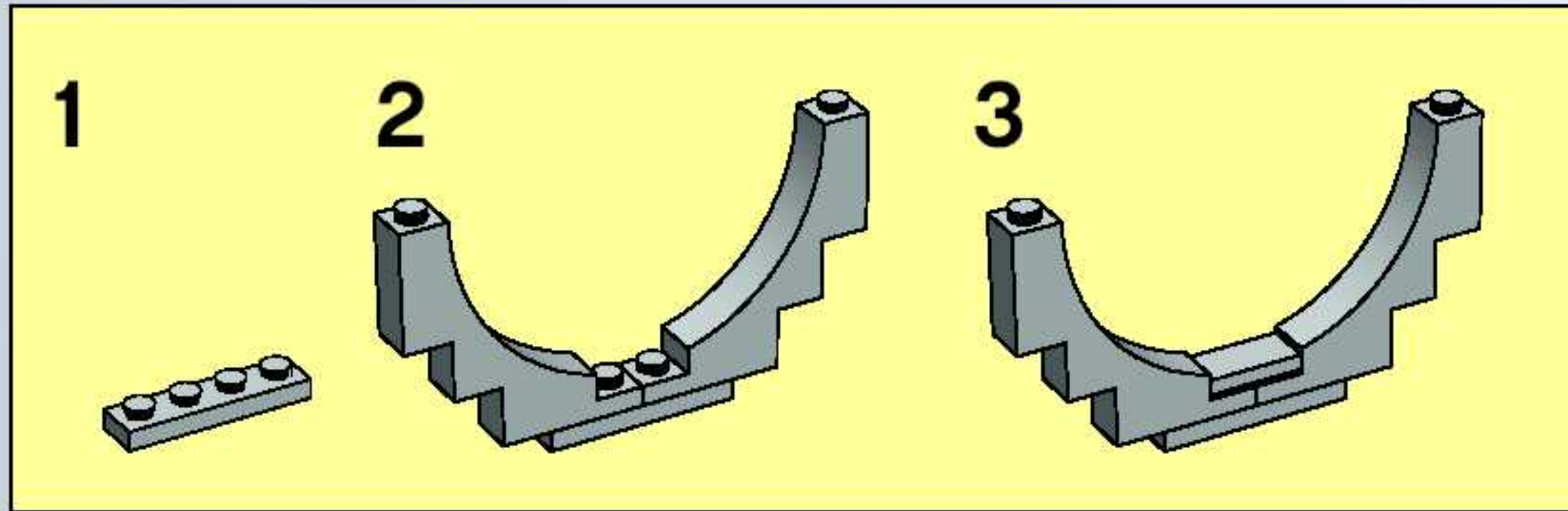


9

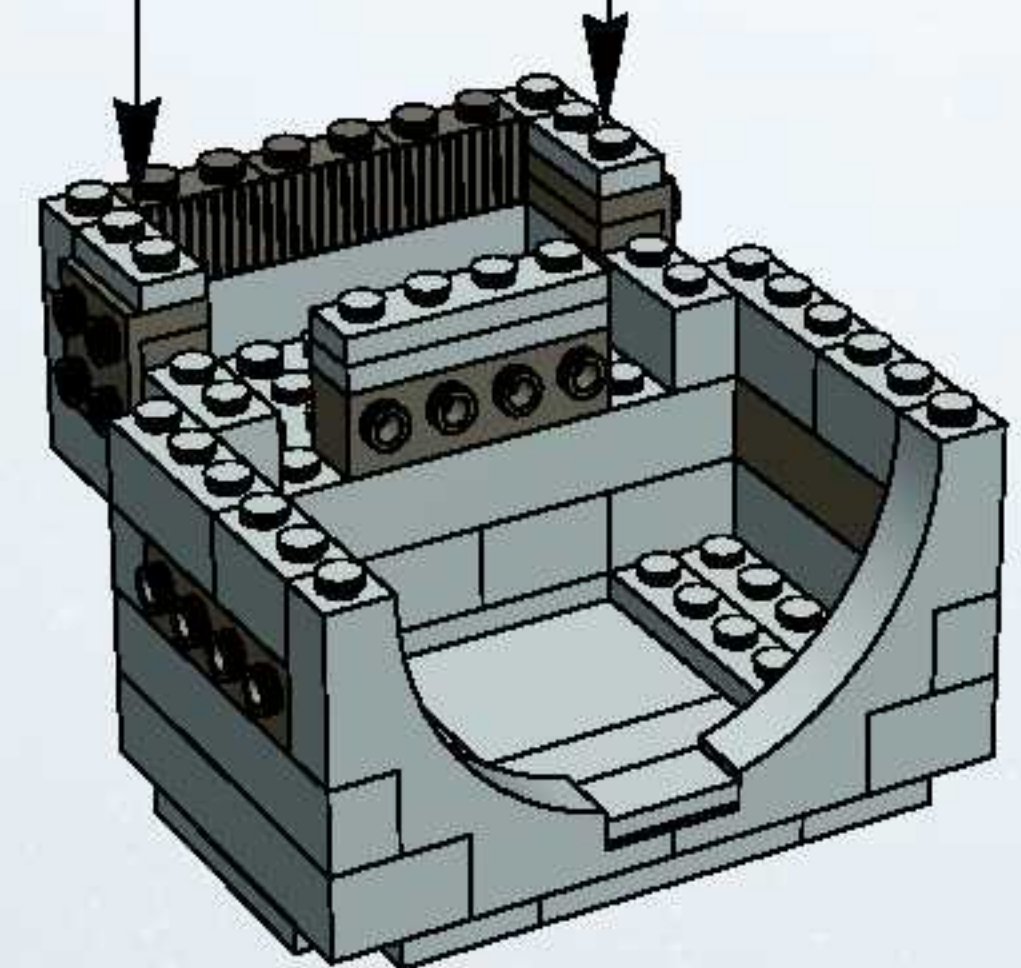
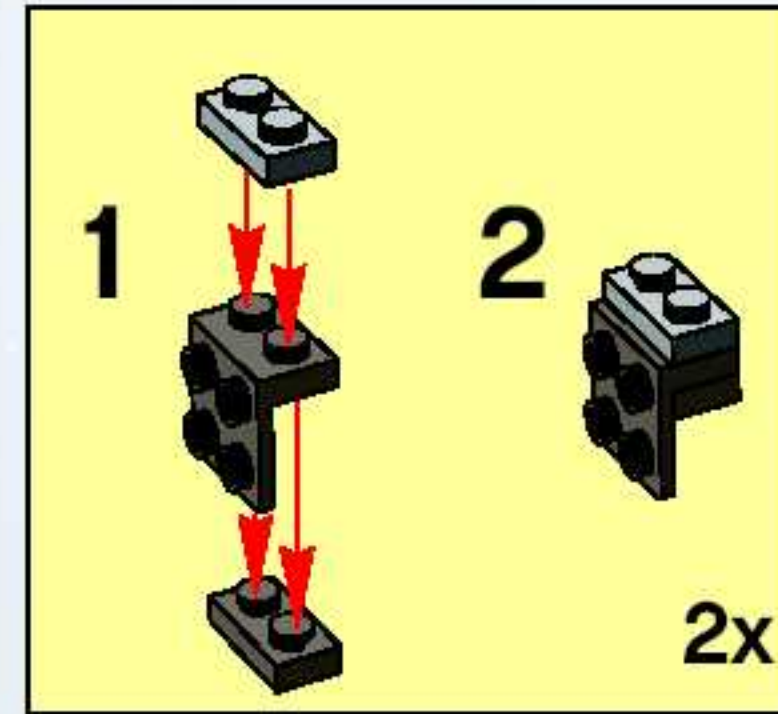


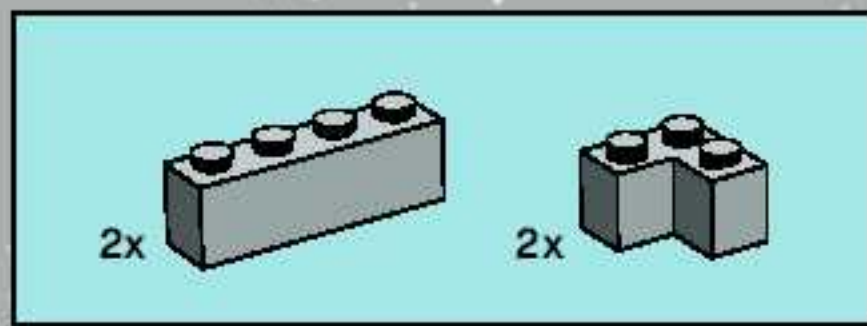


10

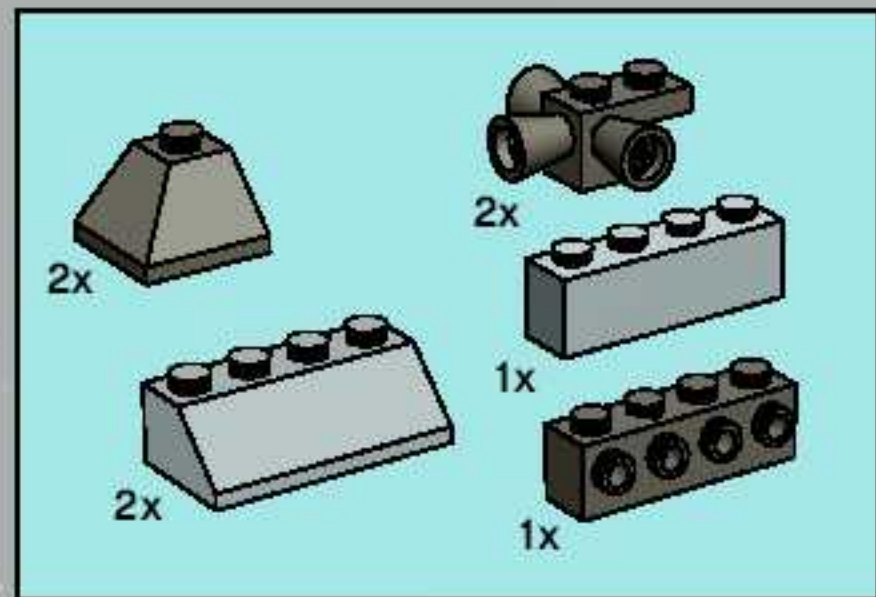
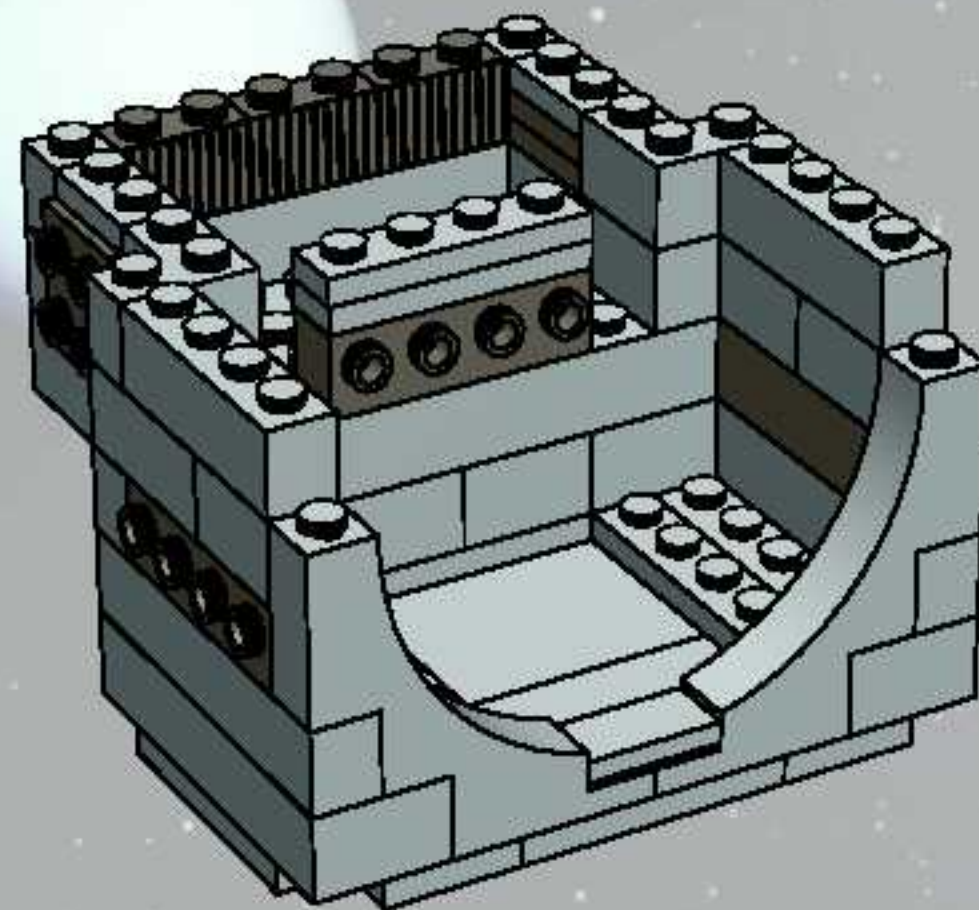


11

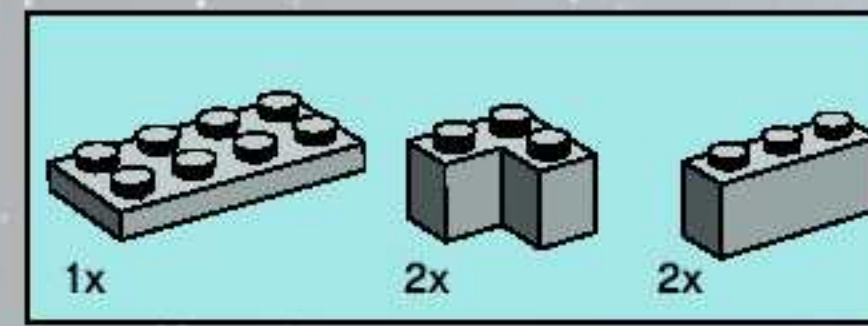
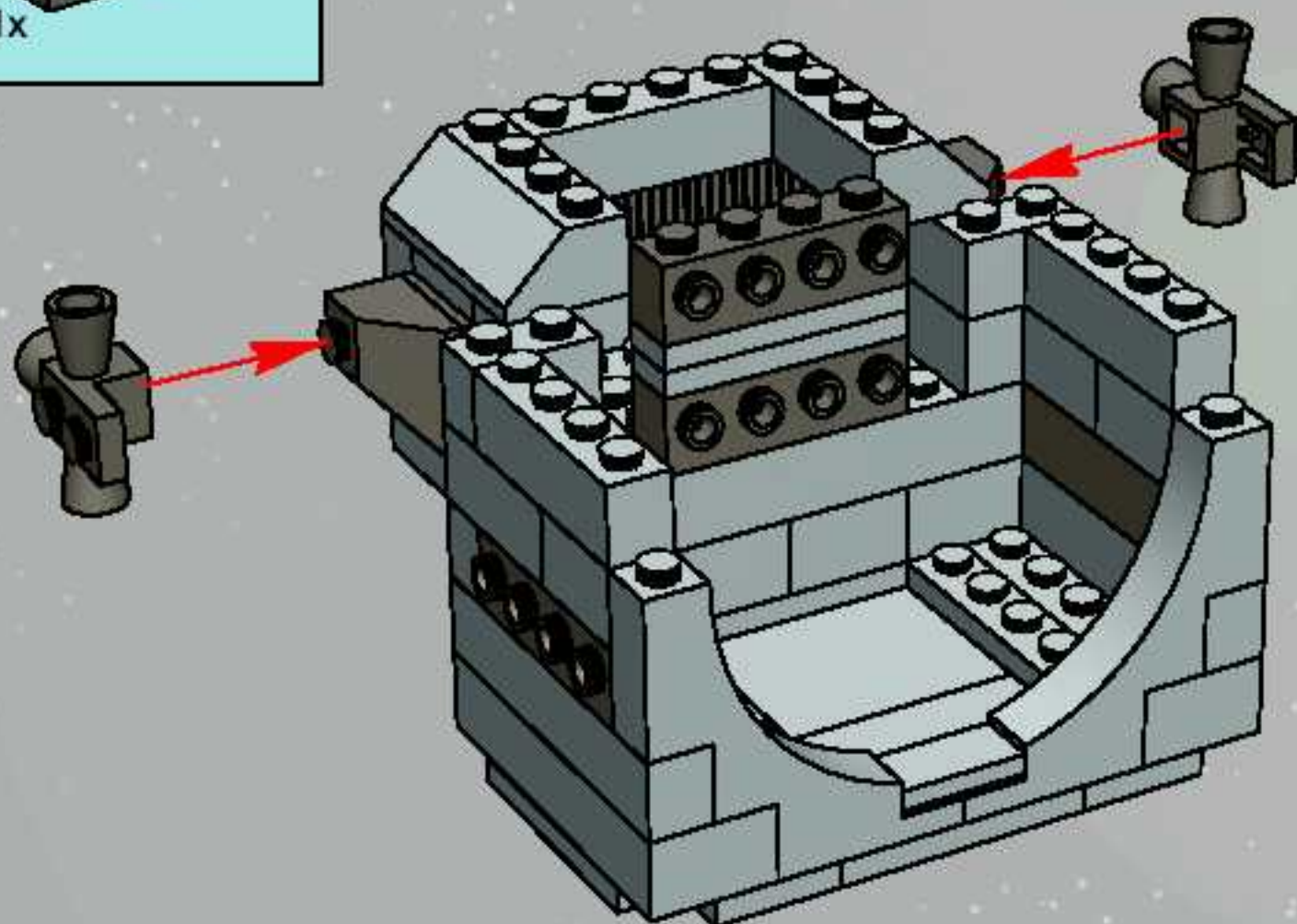




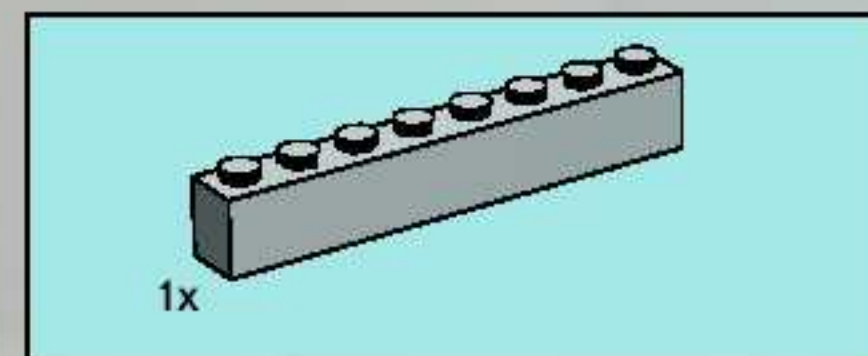
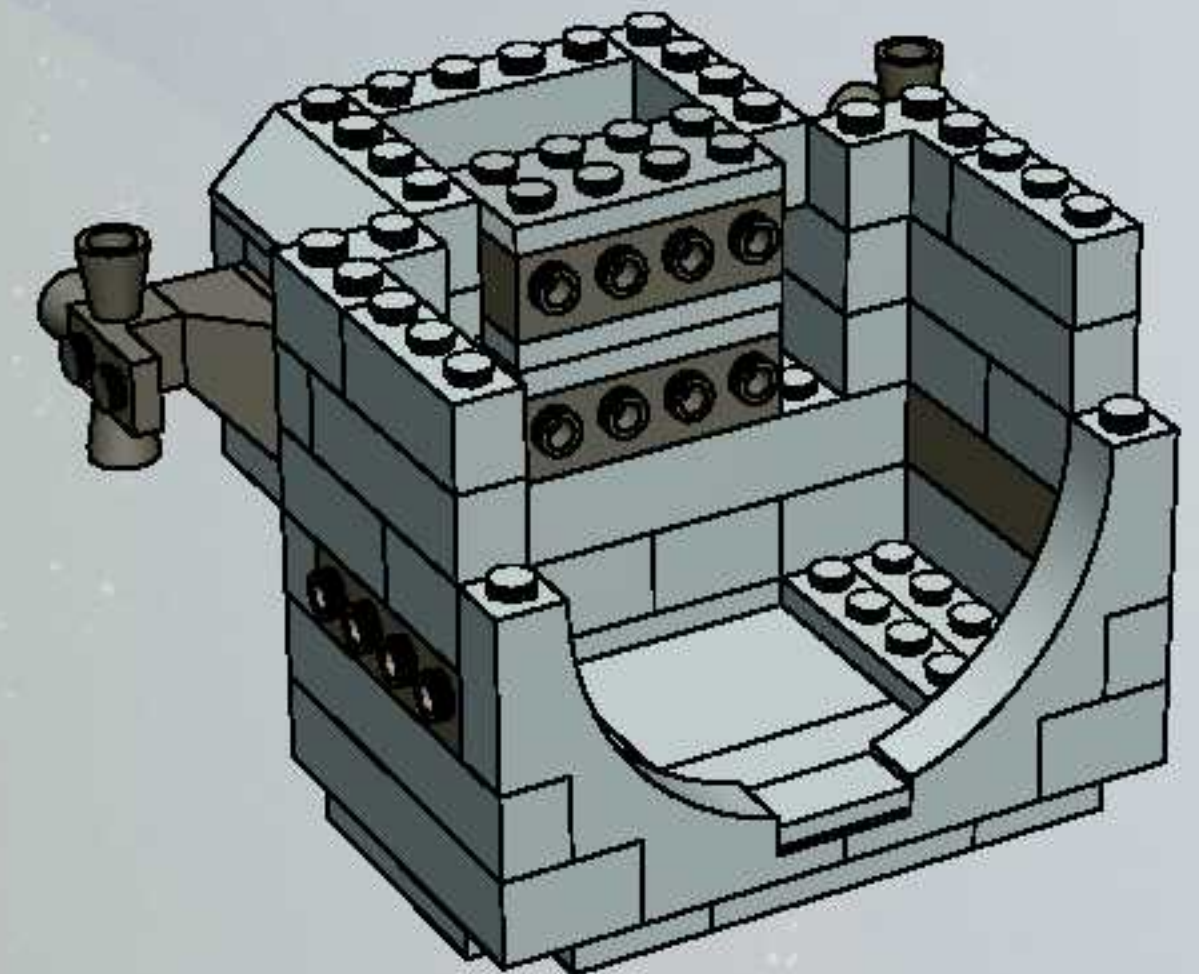
12



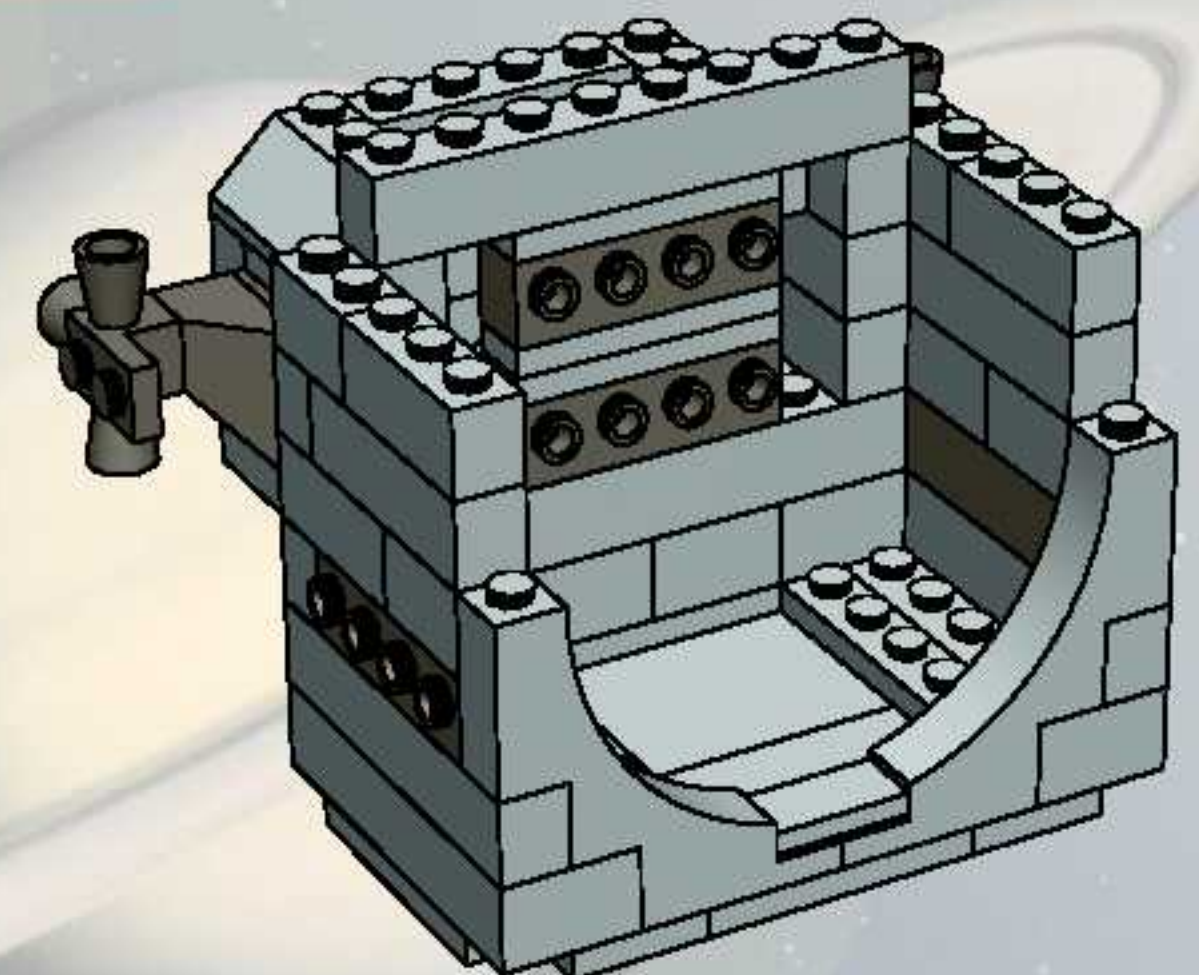
13



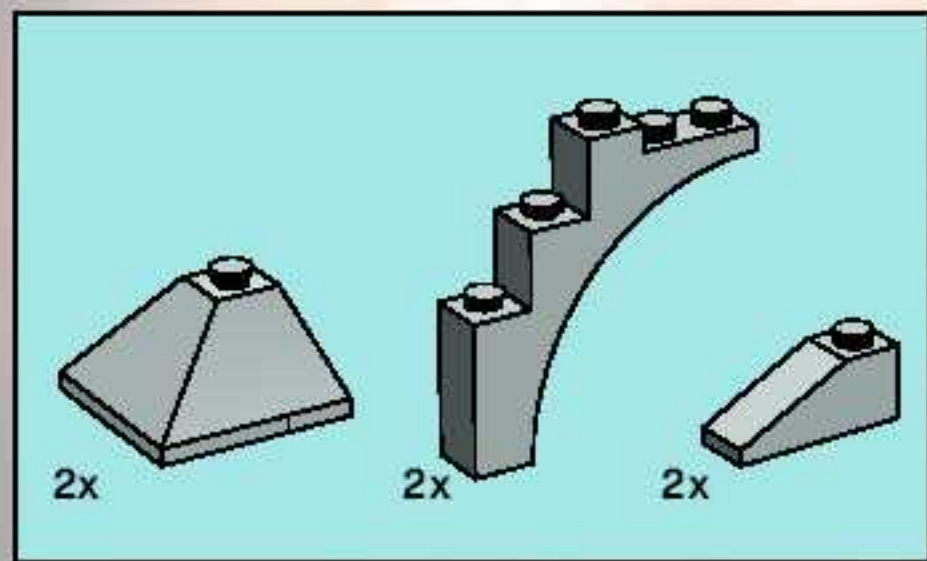
14



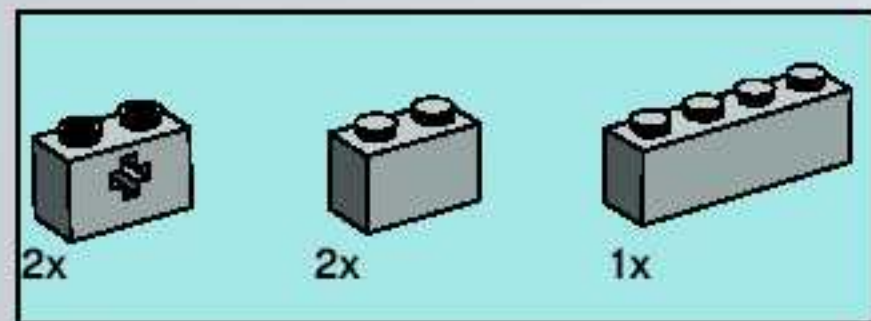
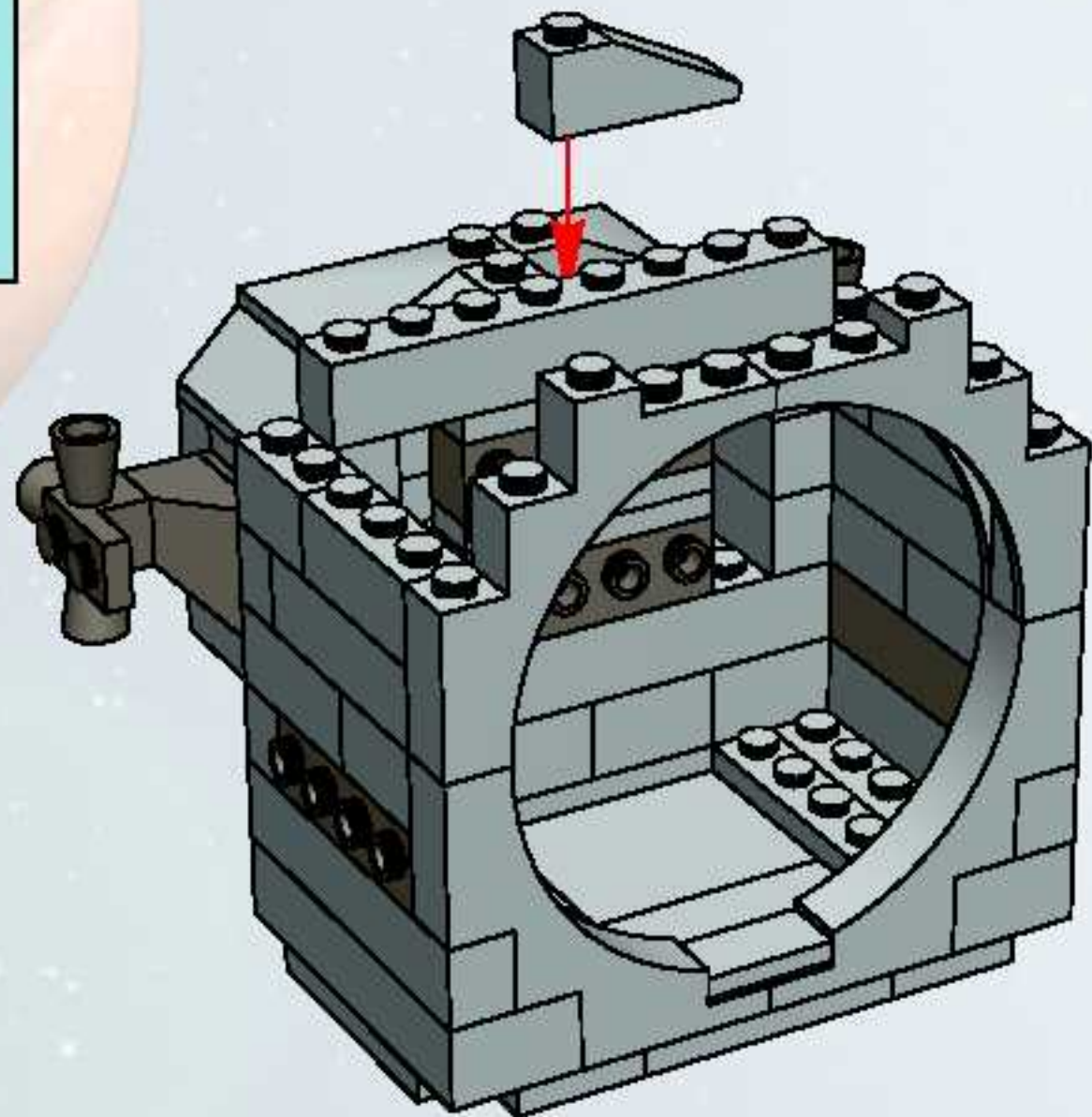
15



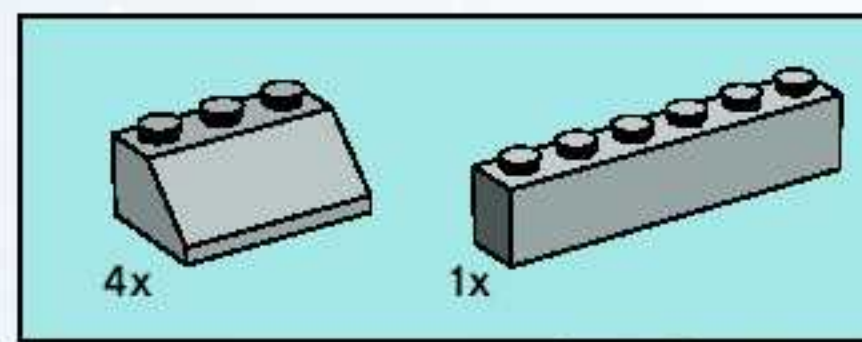
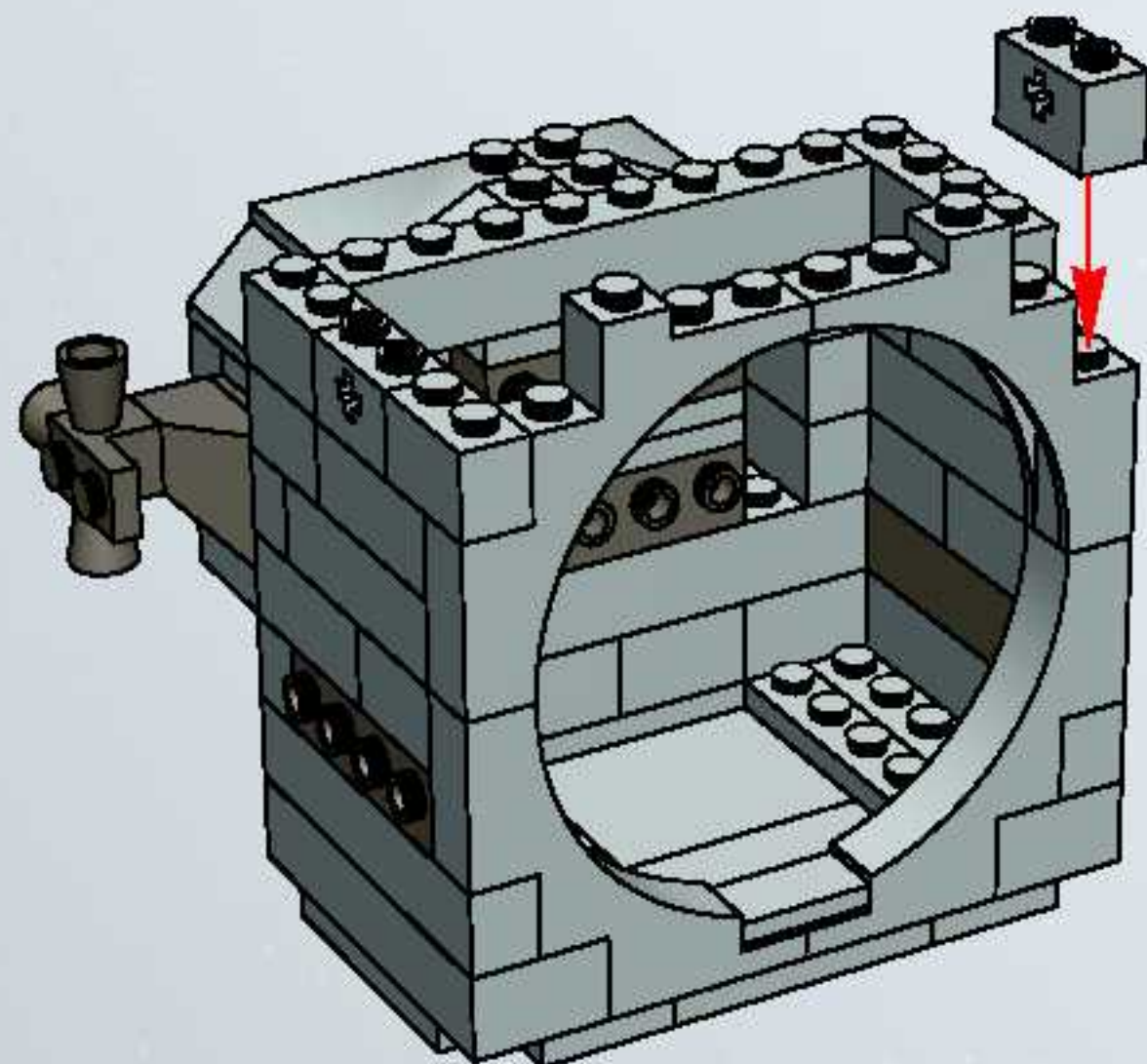




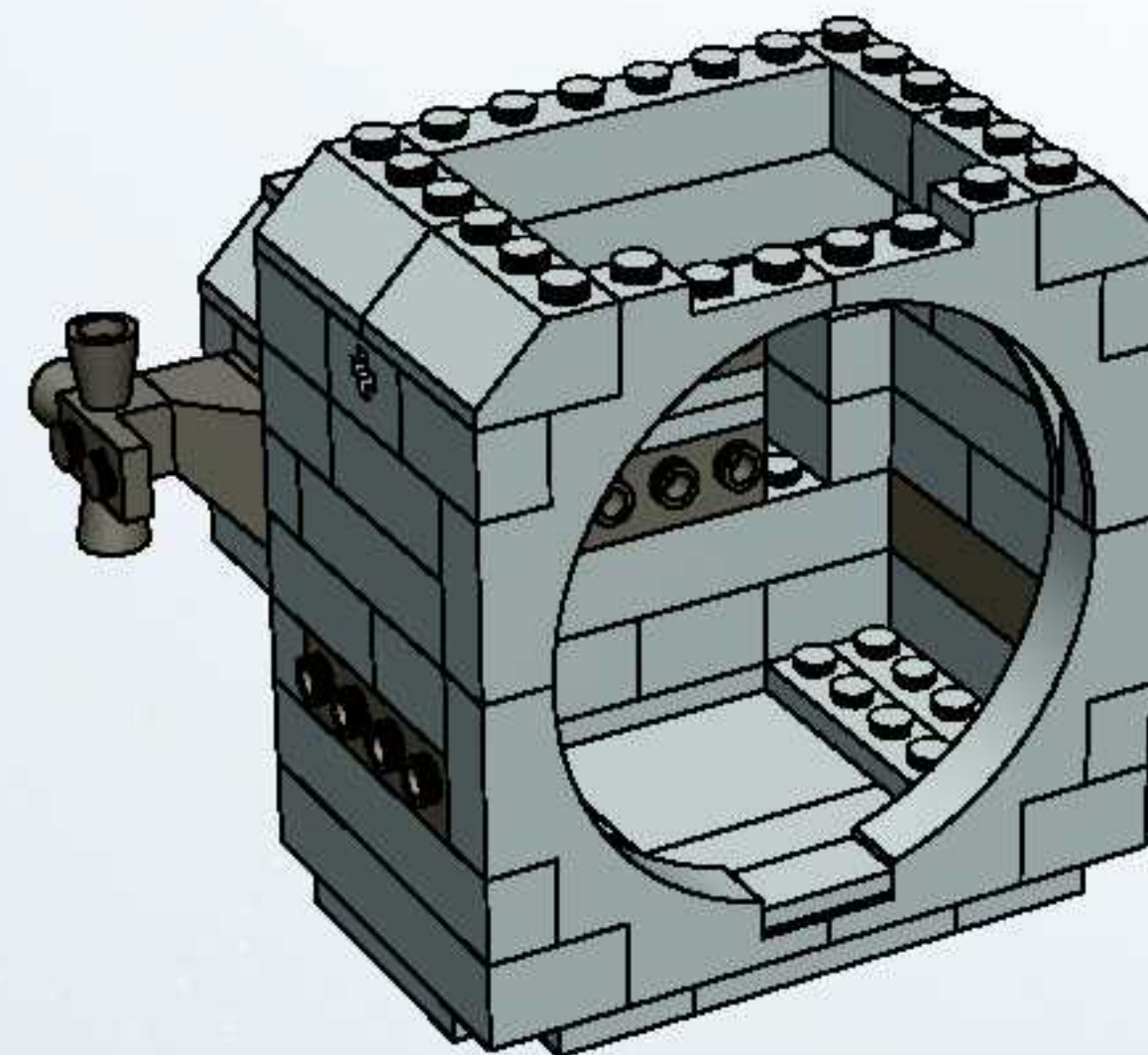
16

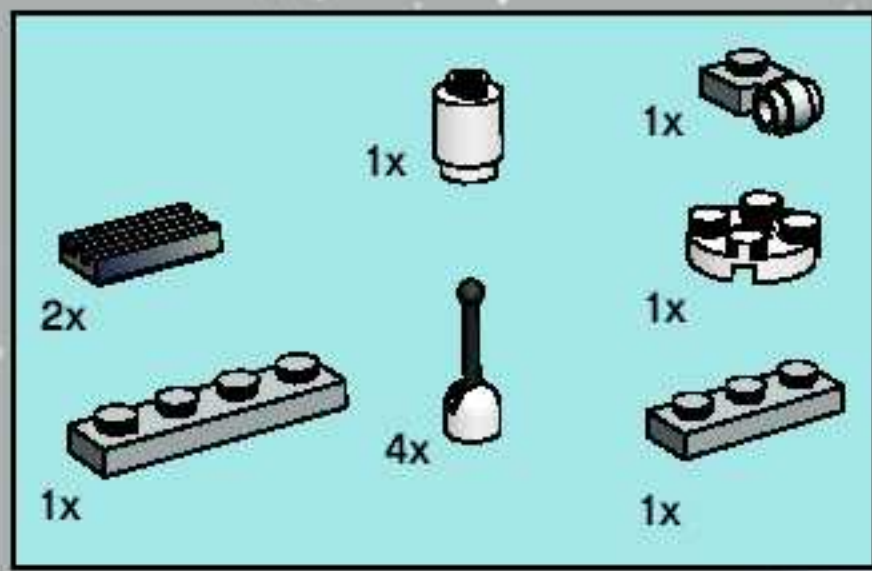


17

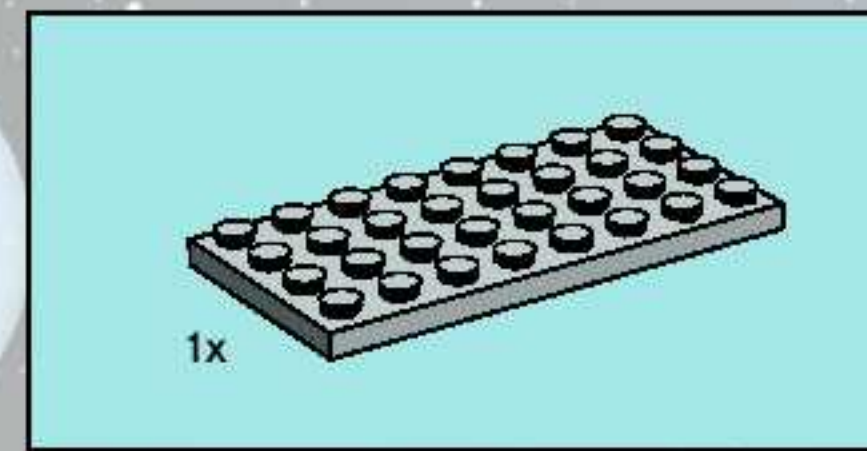
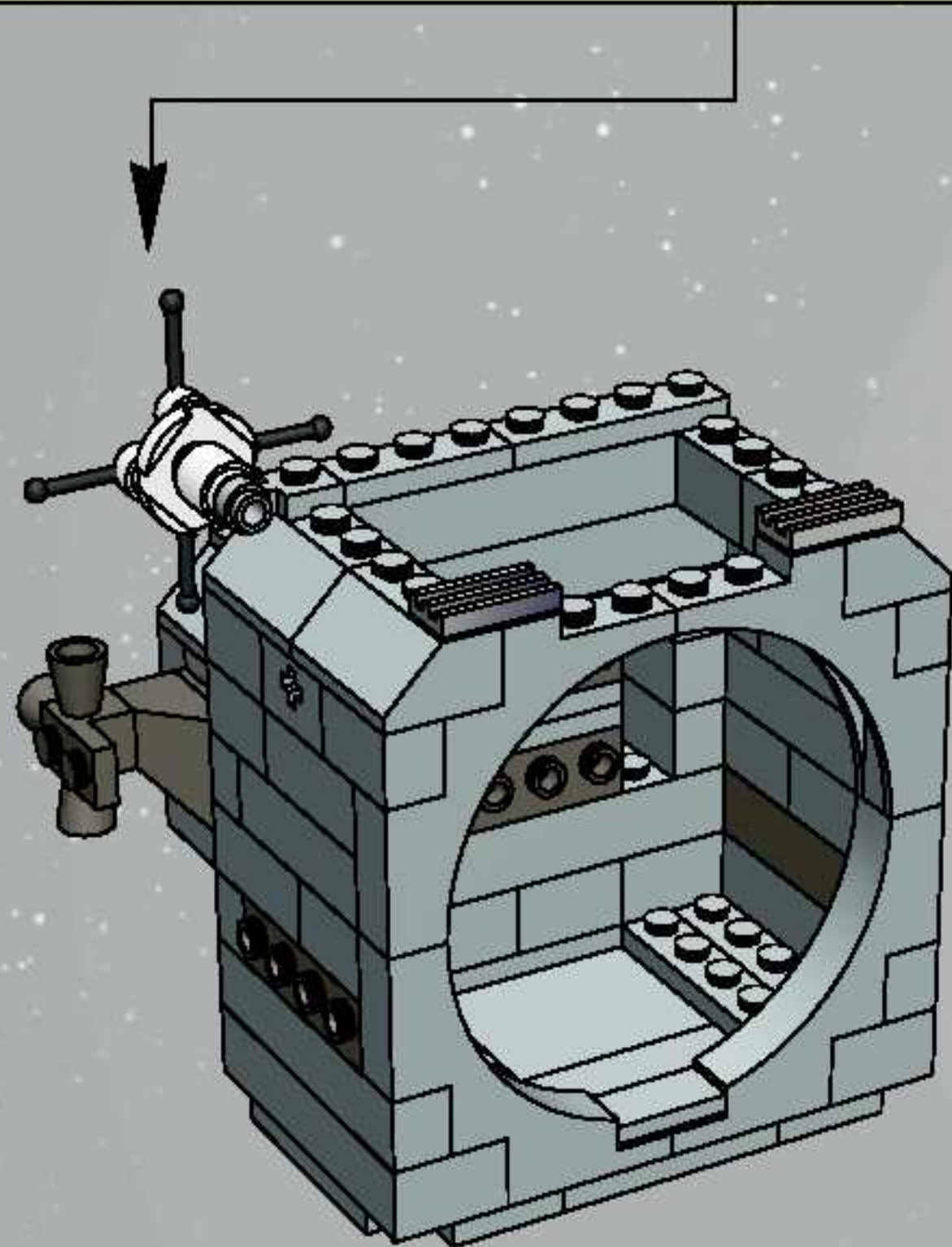
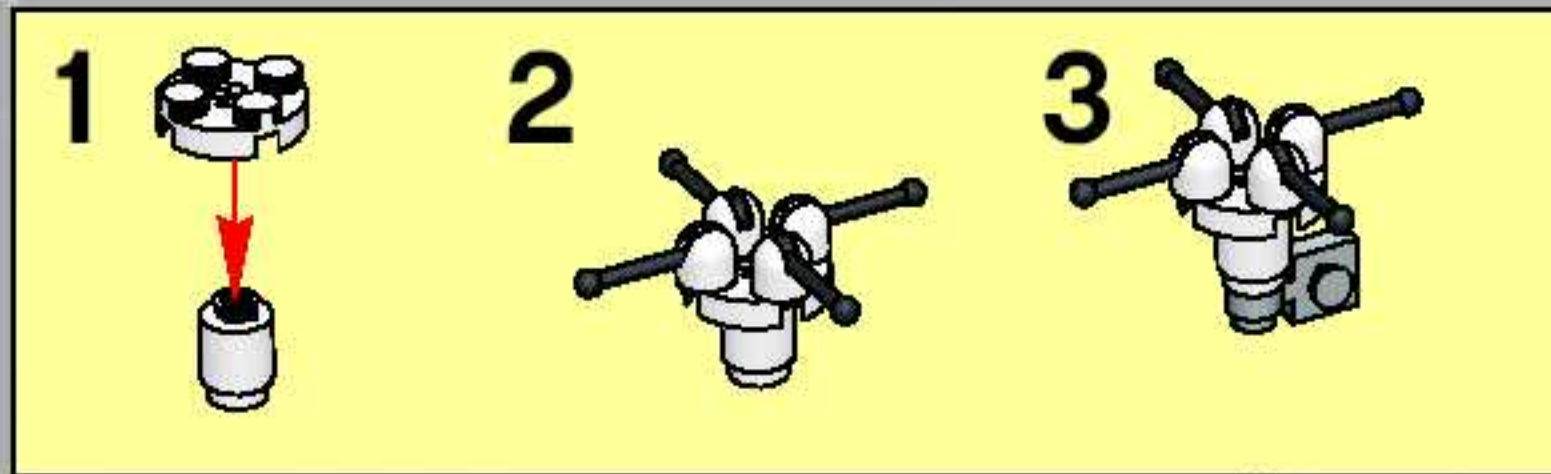


18

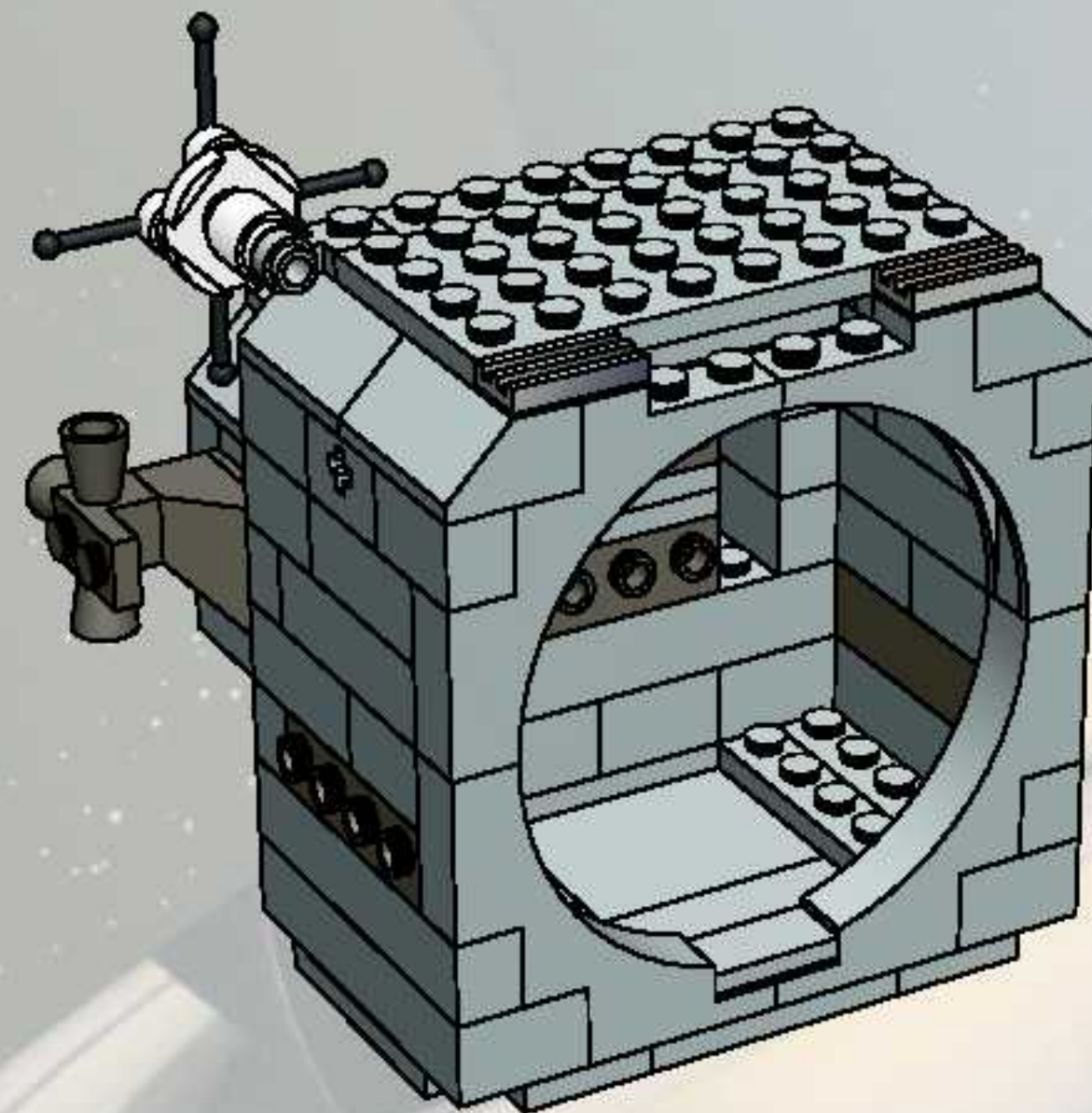


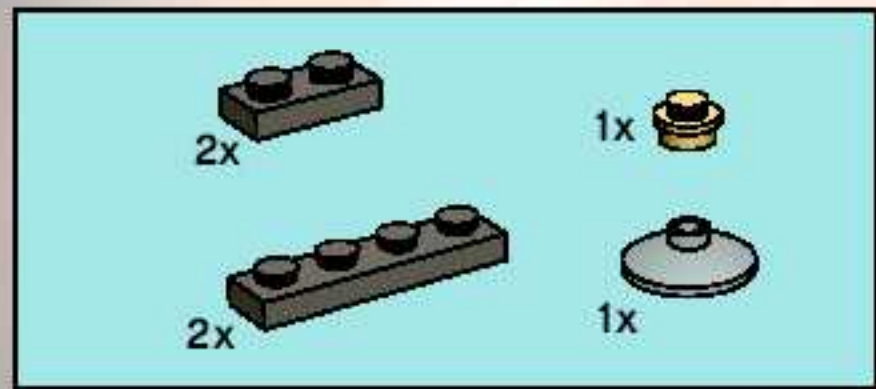


19

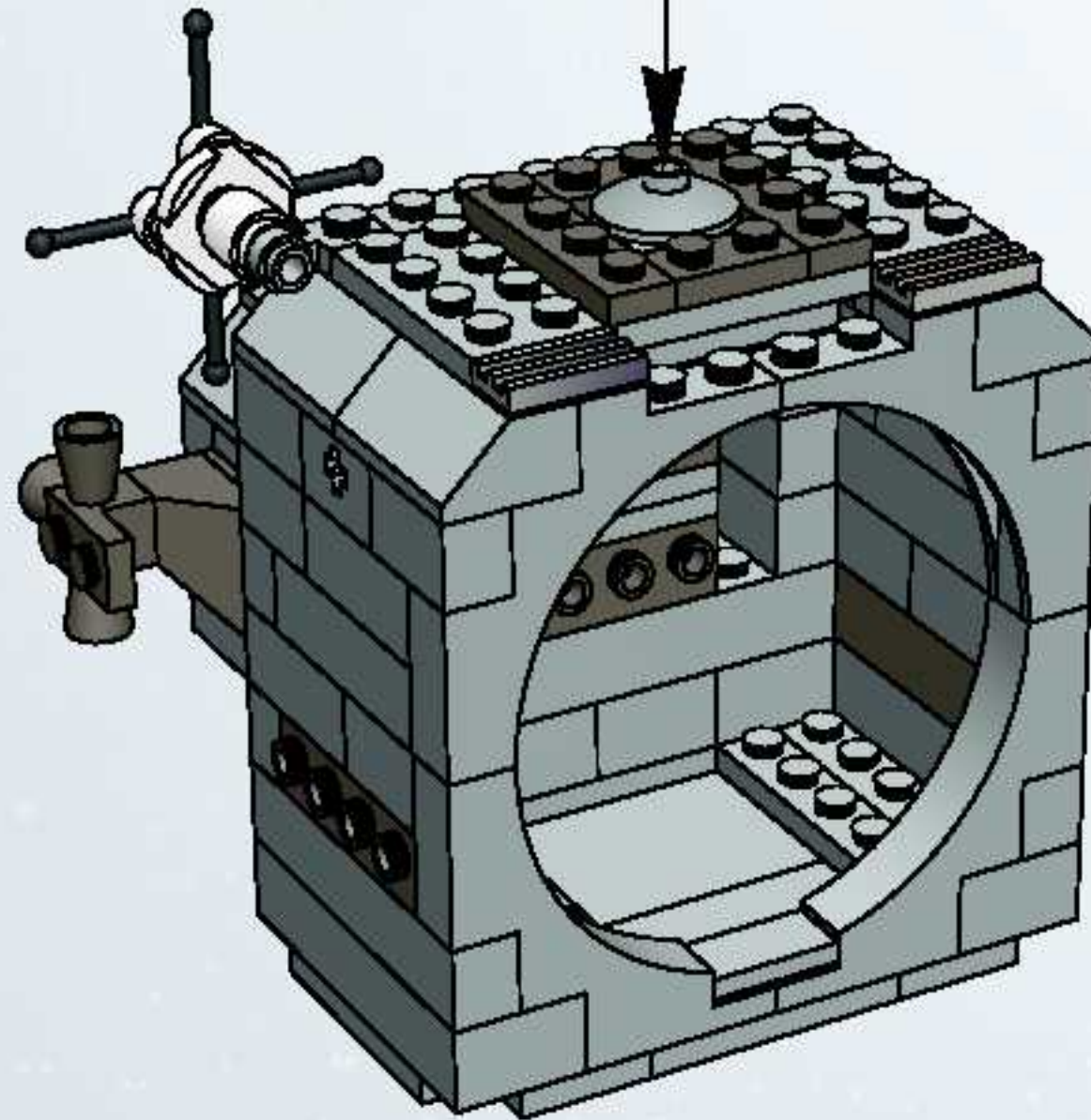
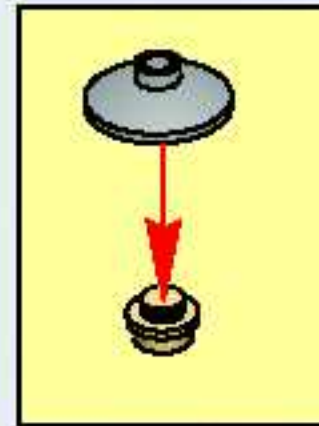


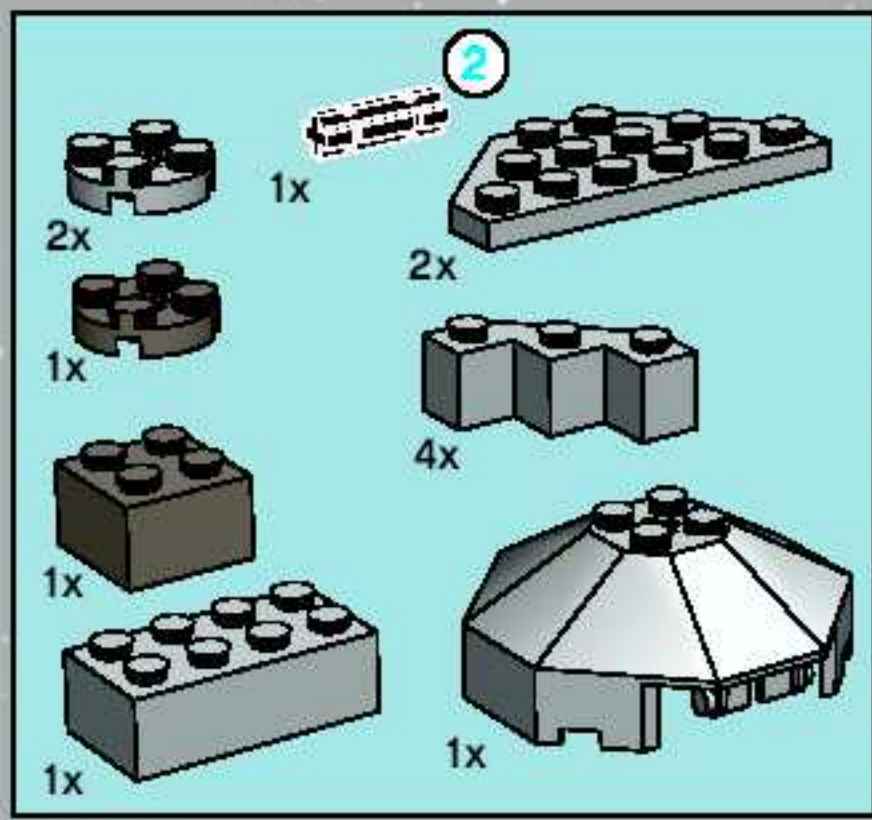
20



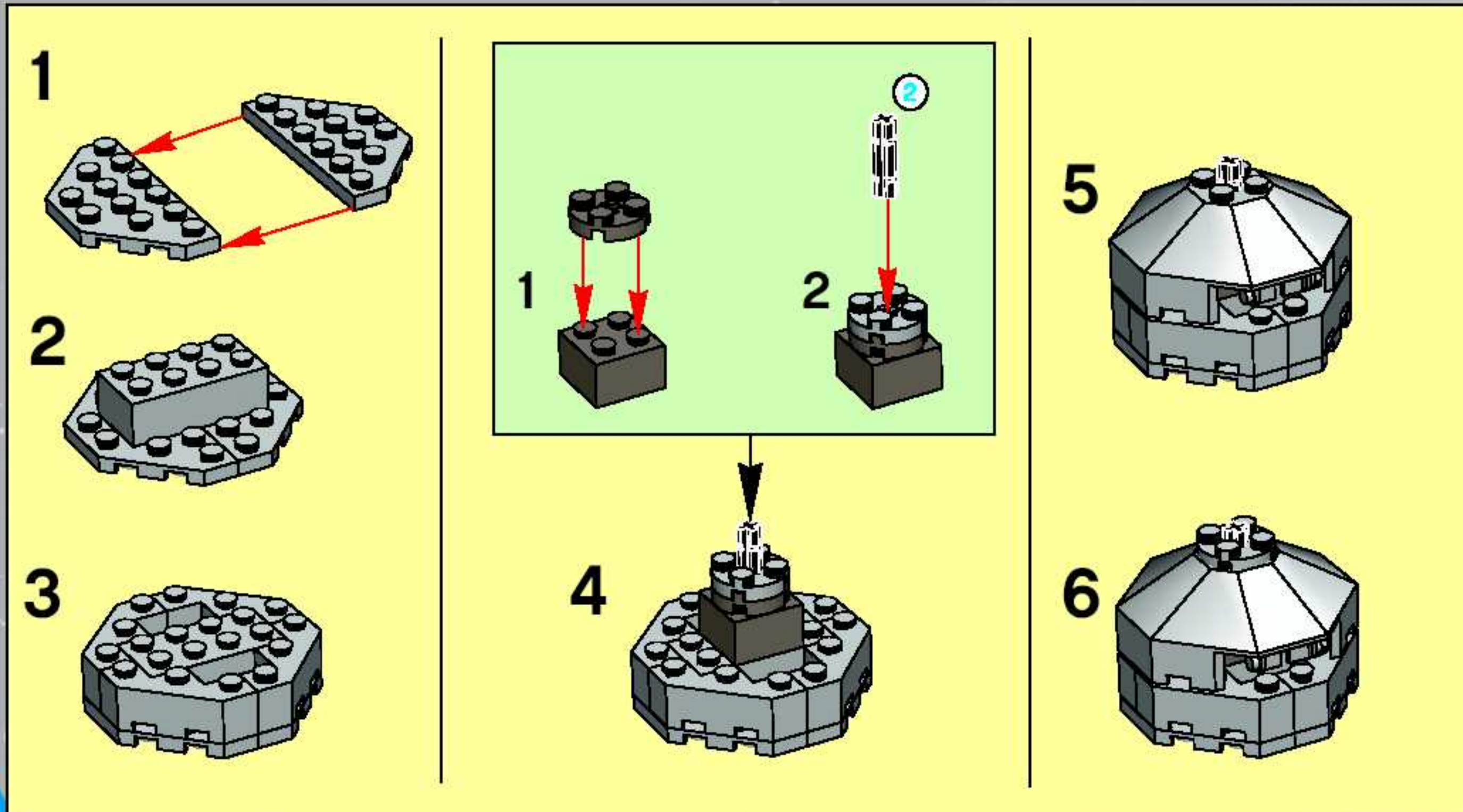
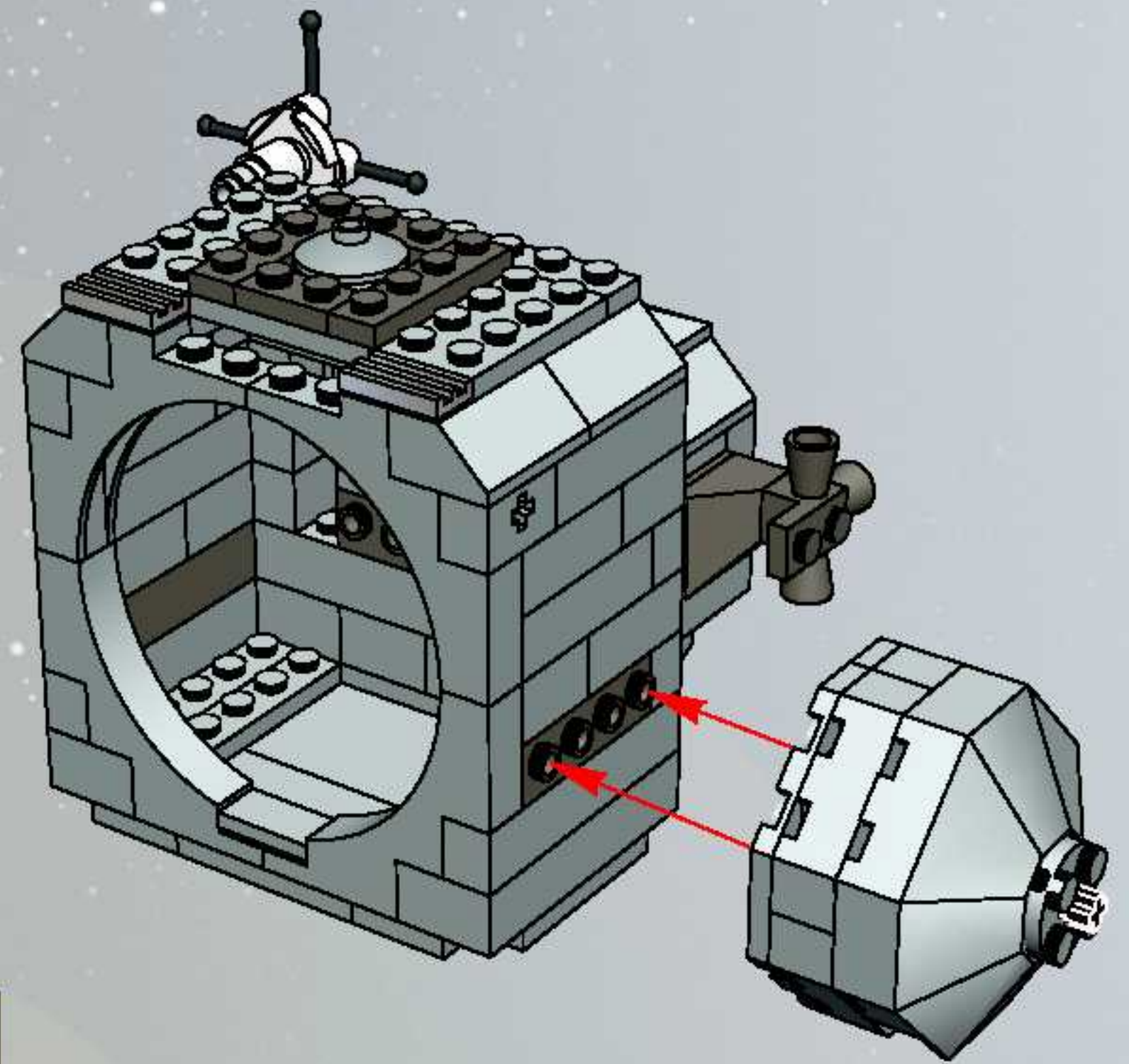


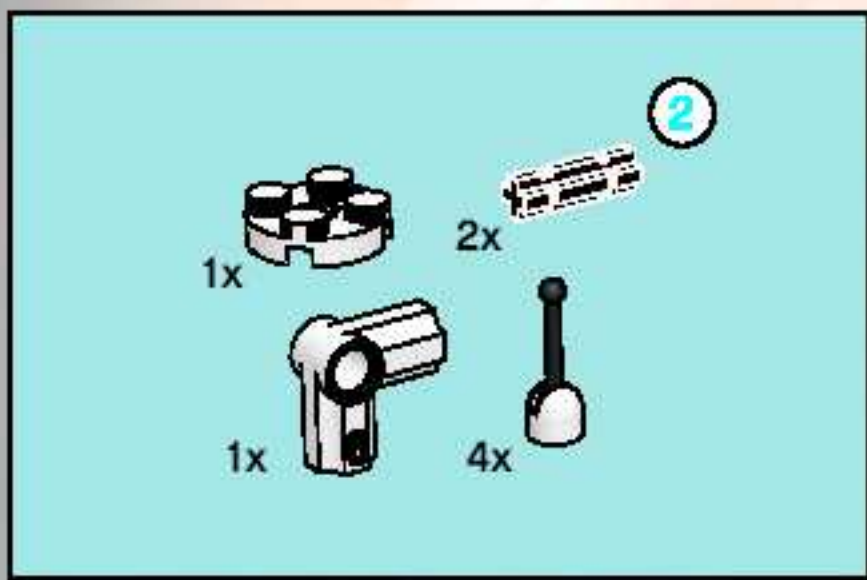
21



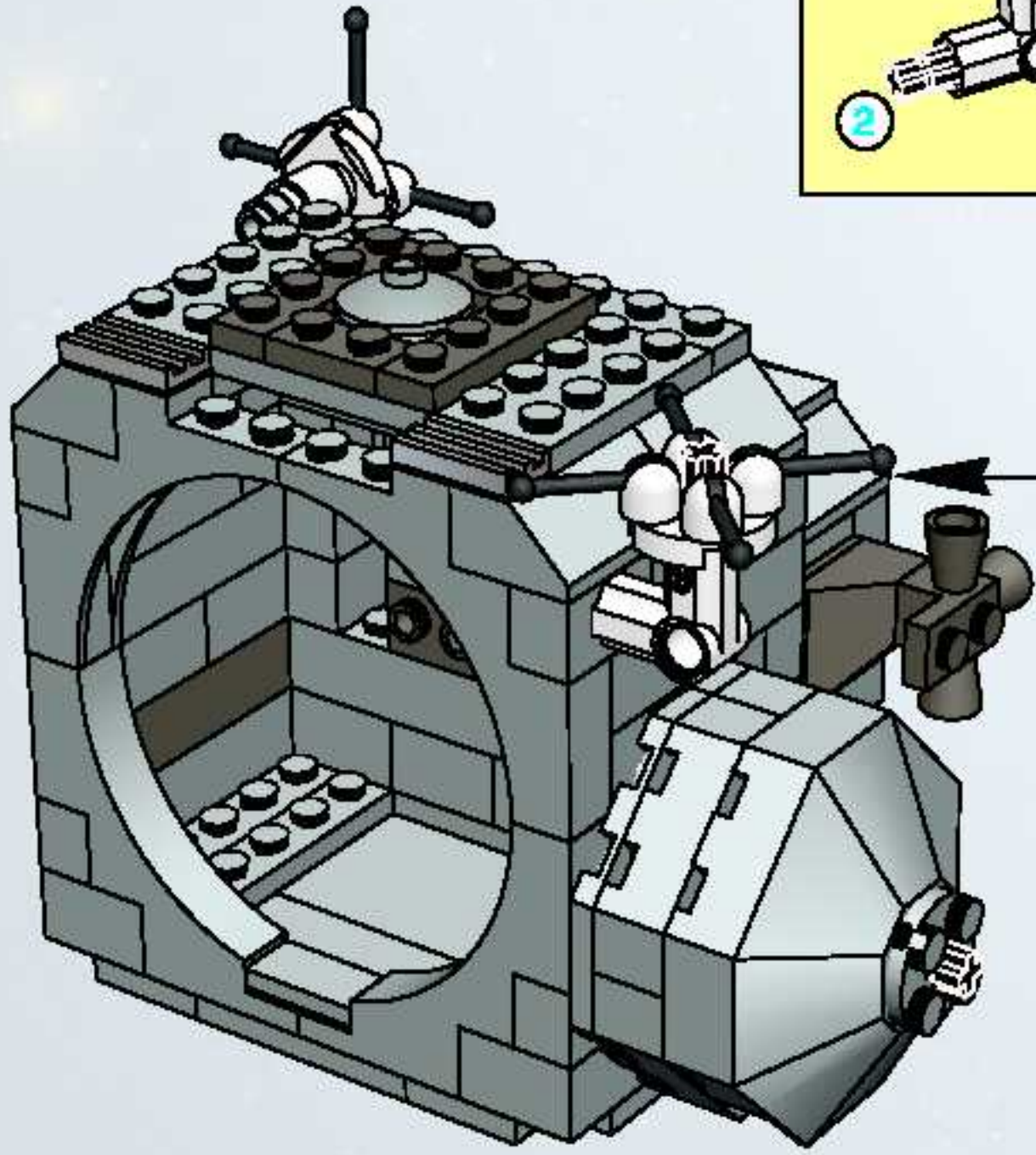
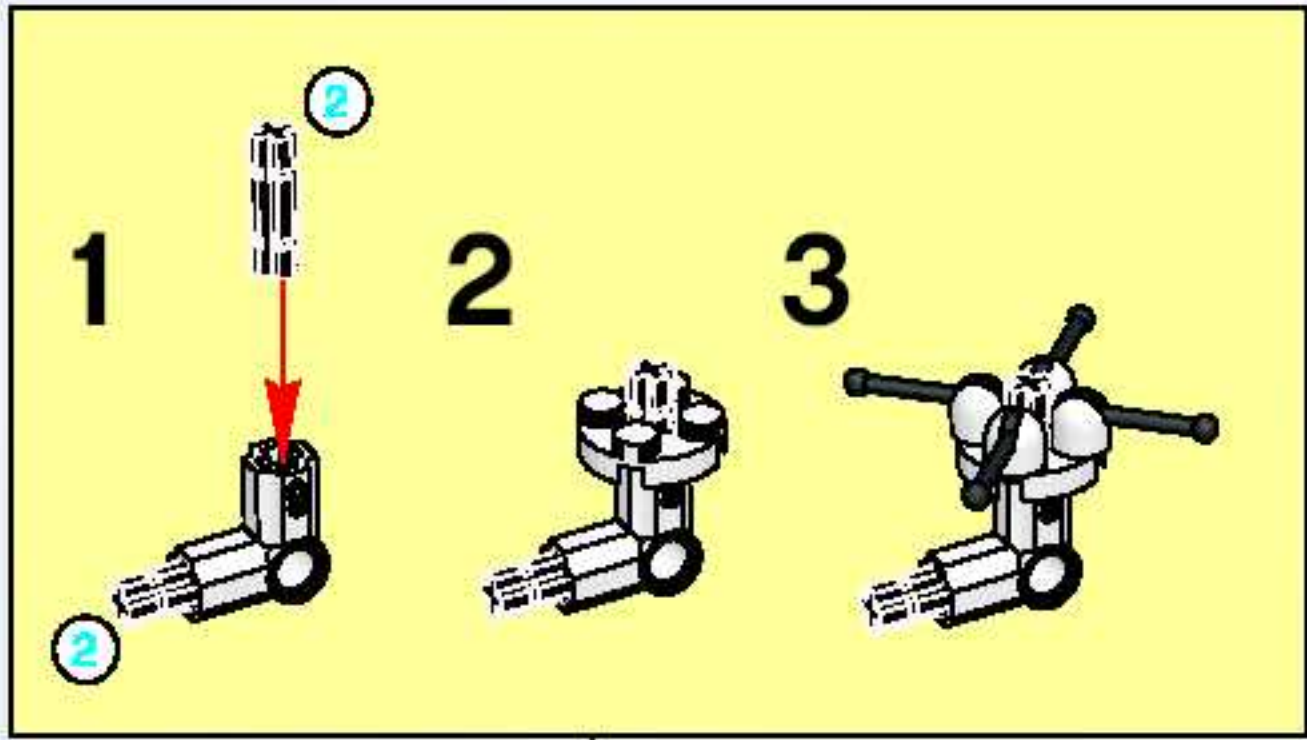


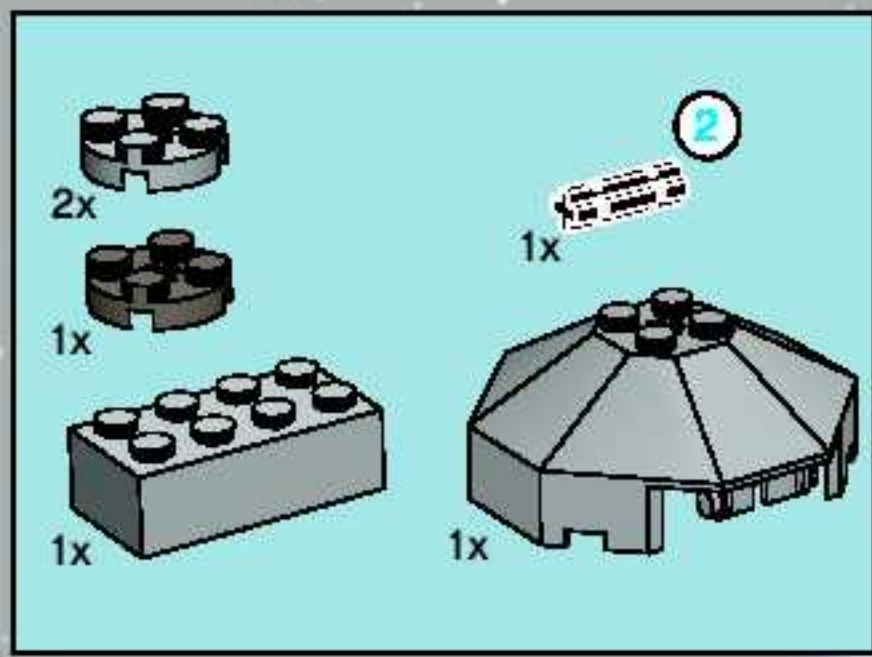
22



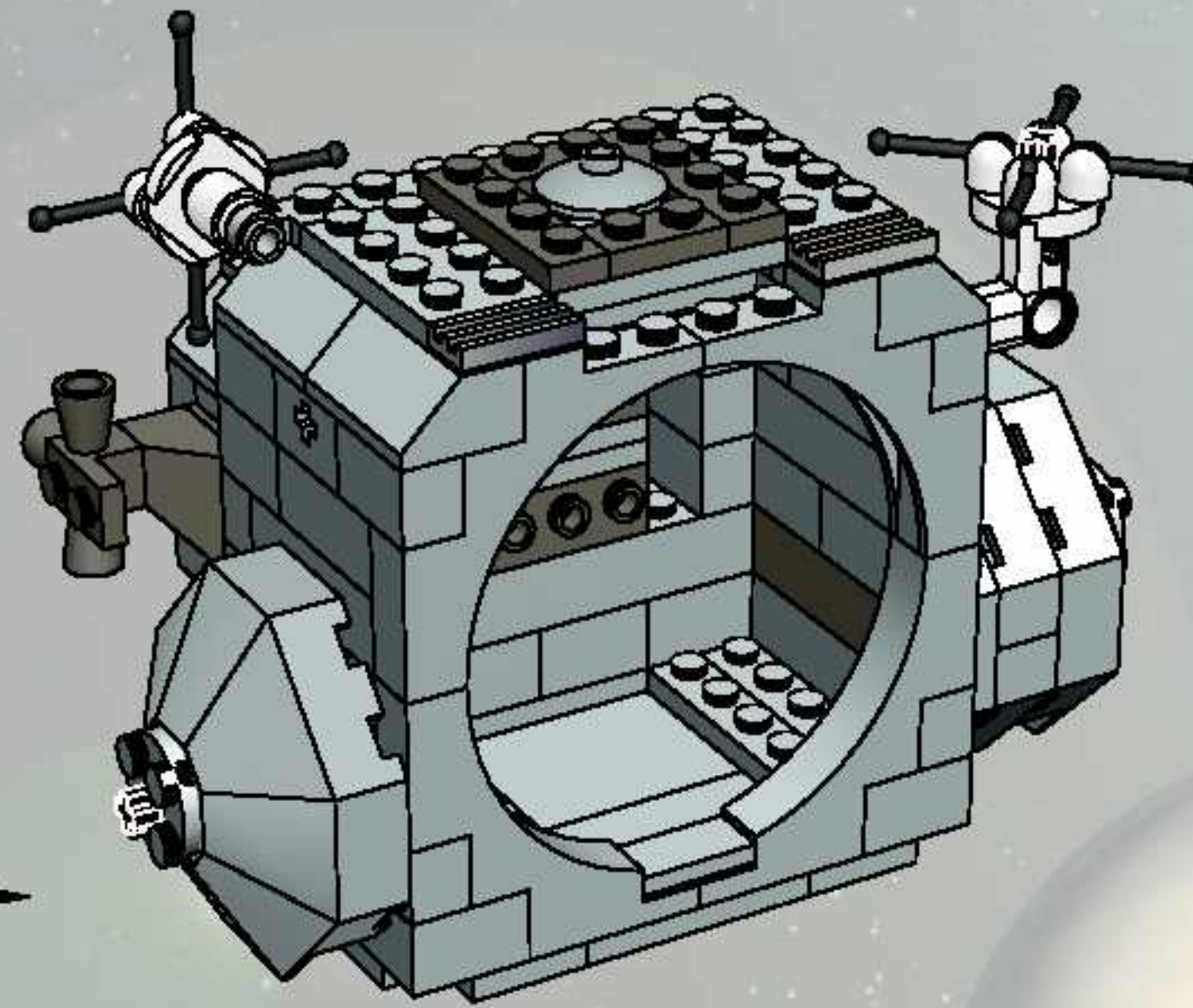
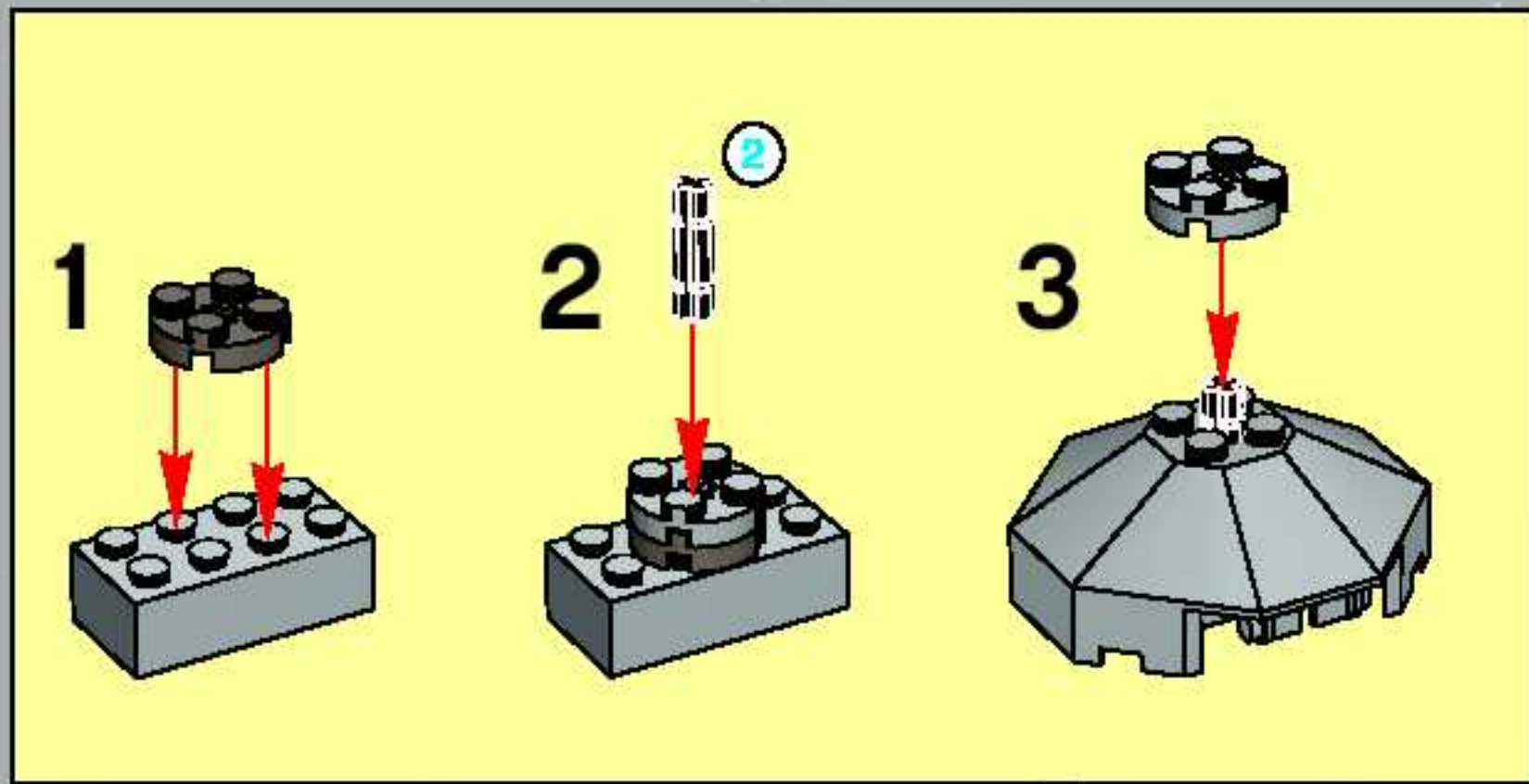


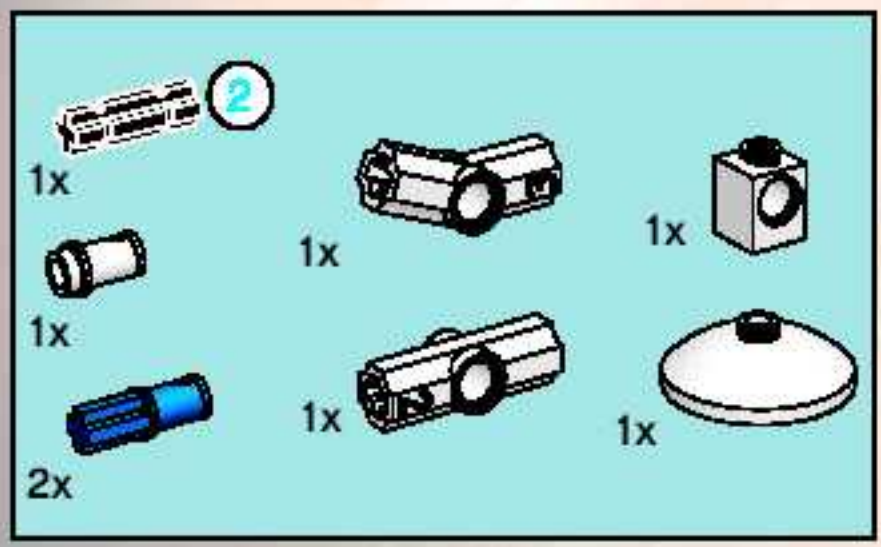
23



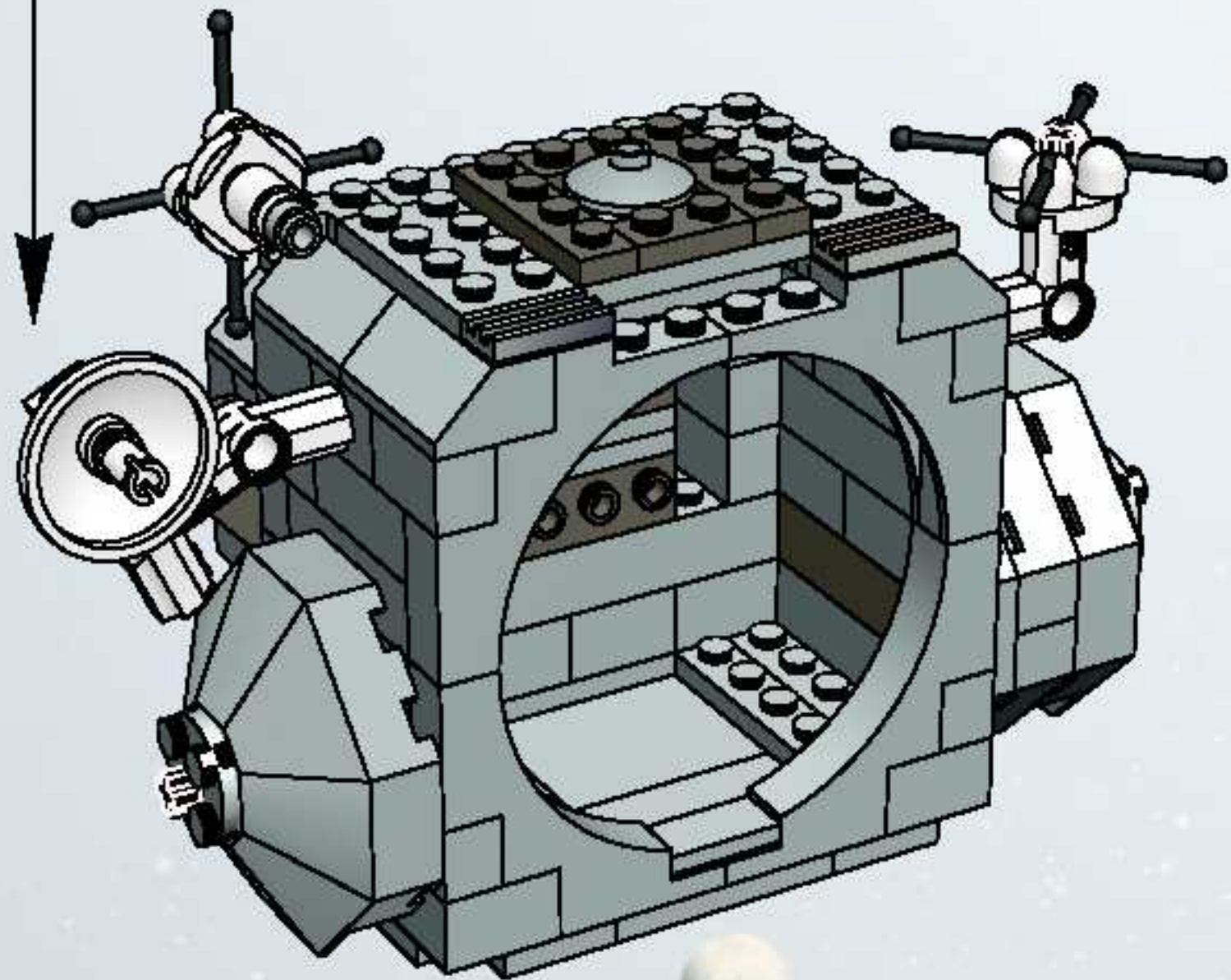
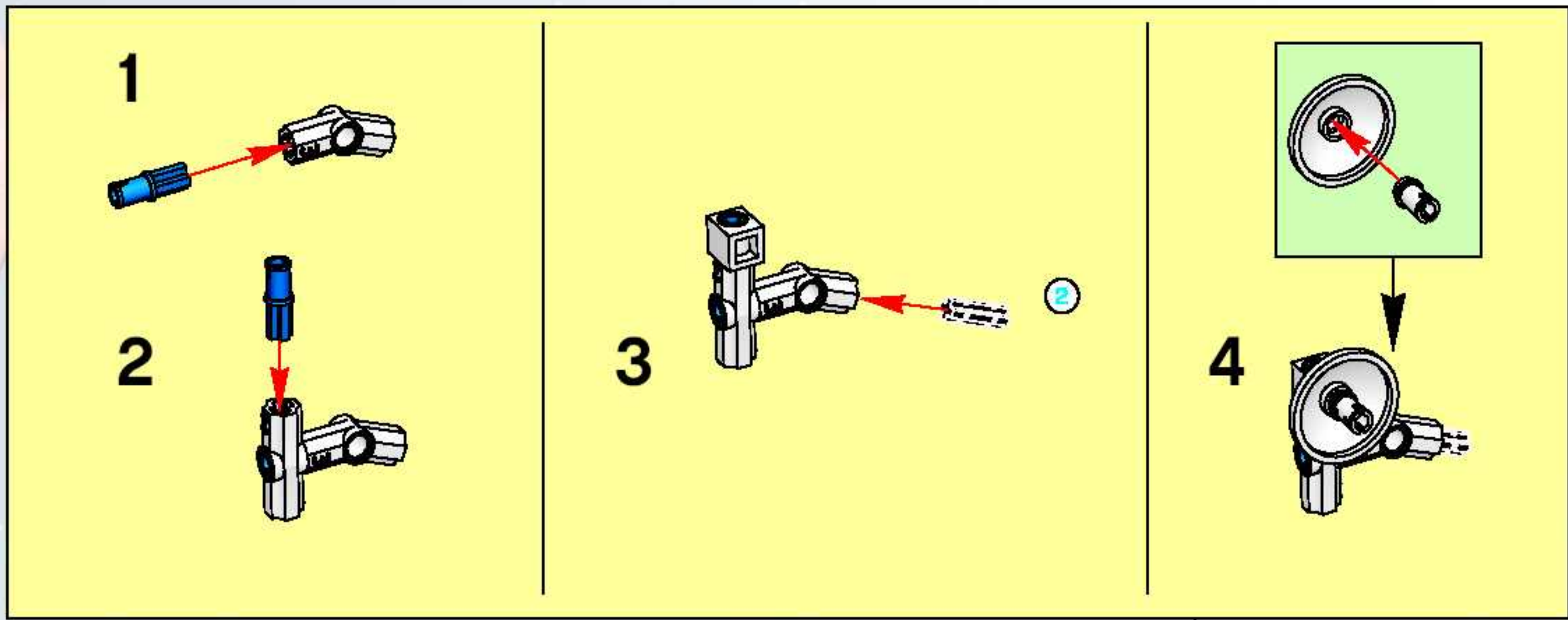


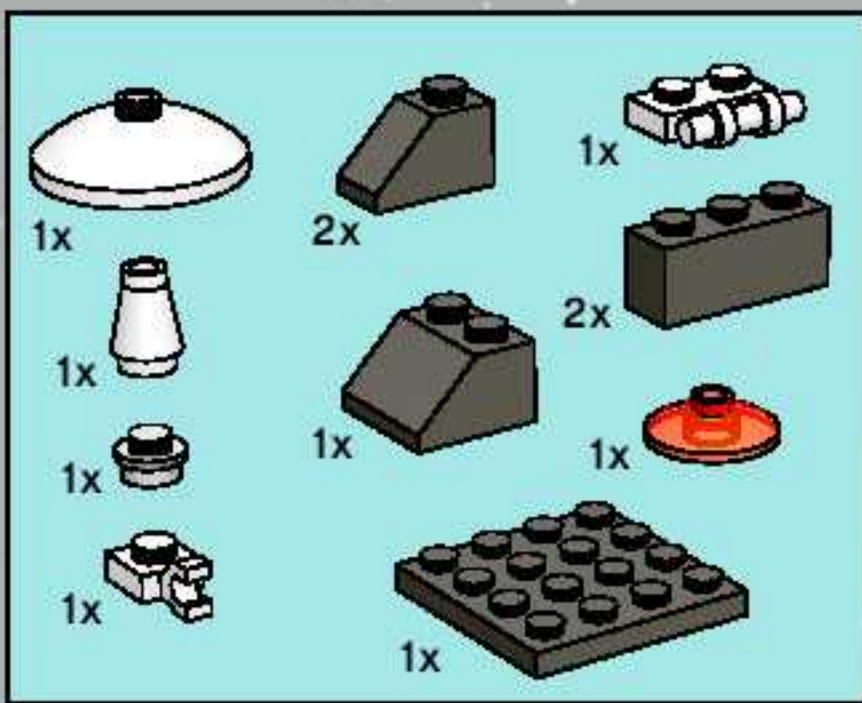
24



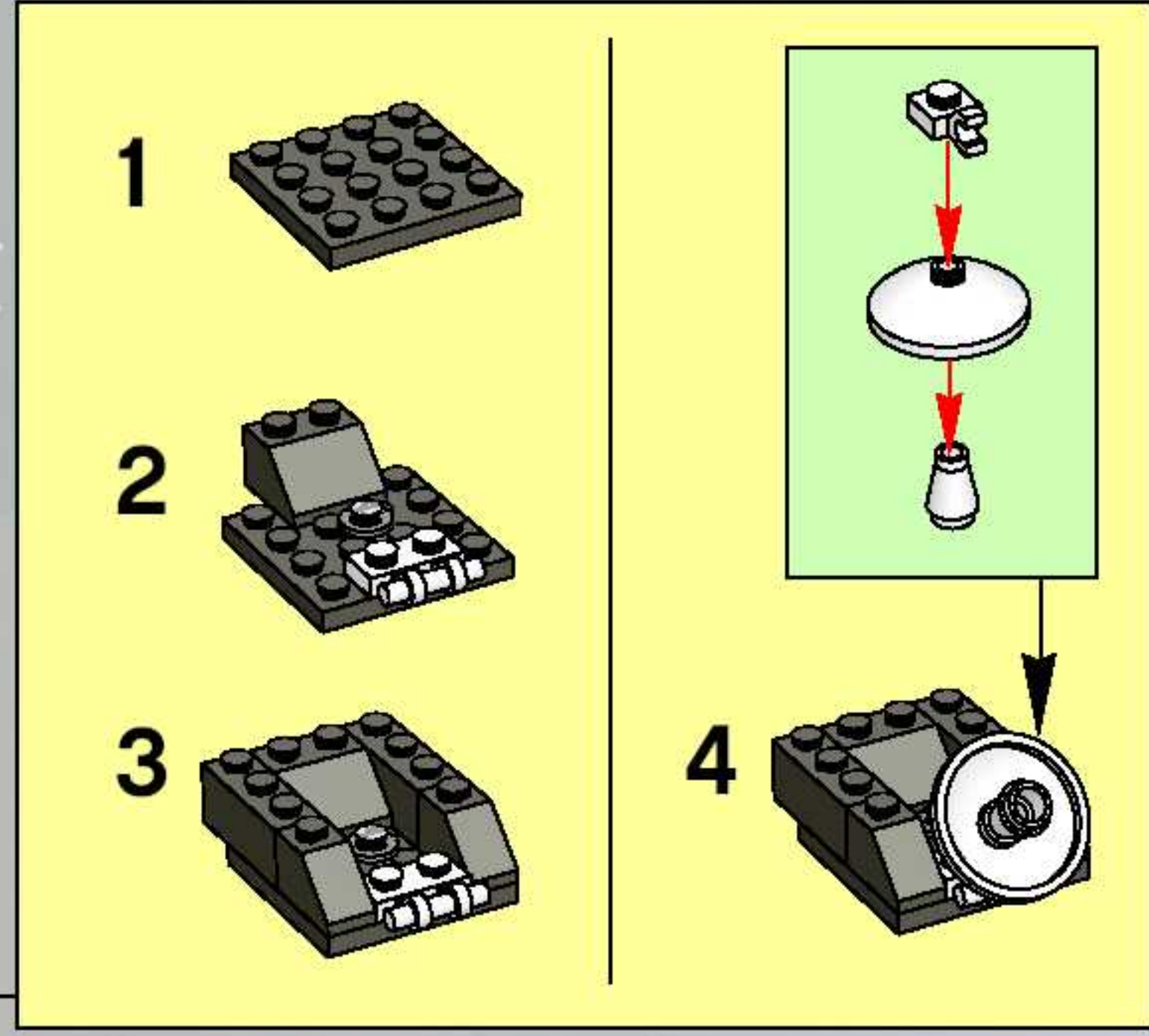
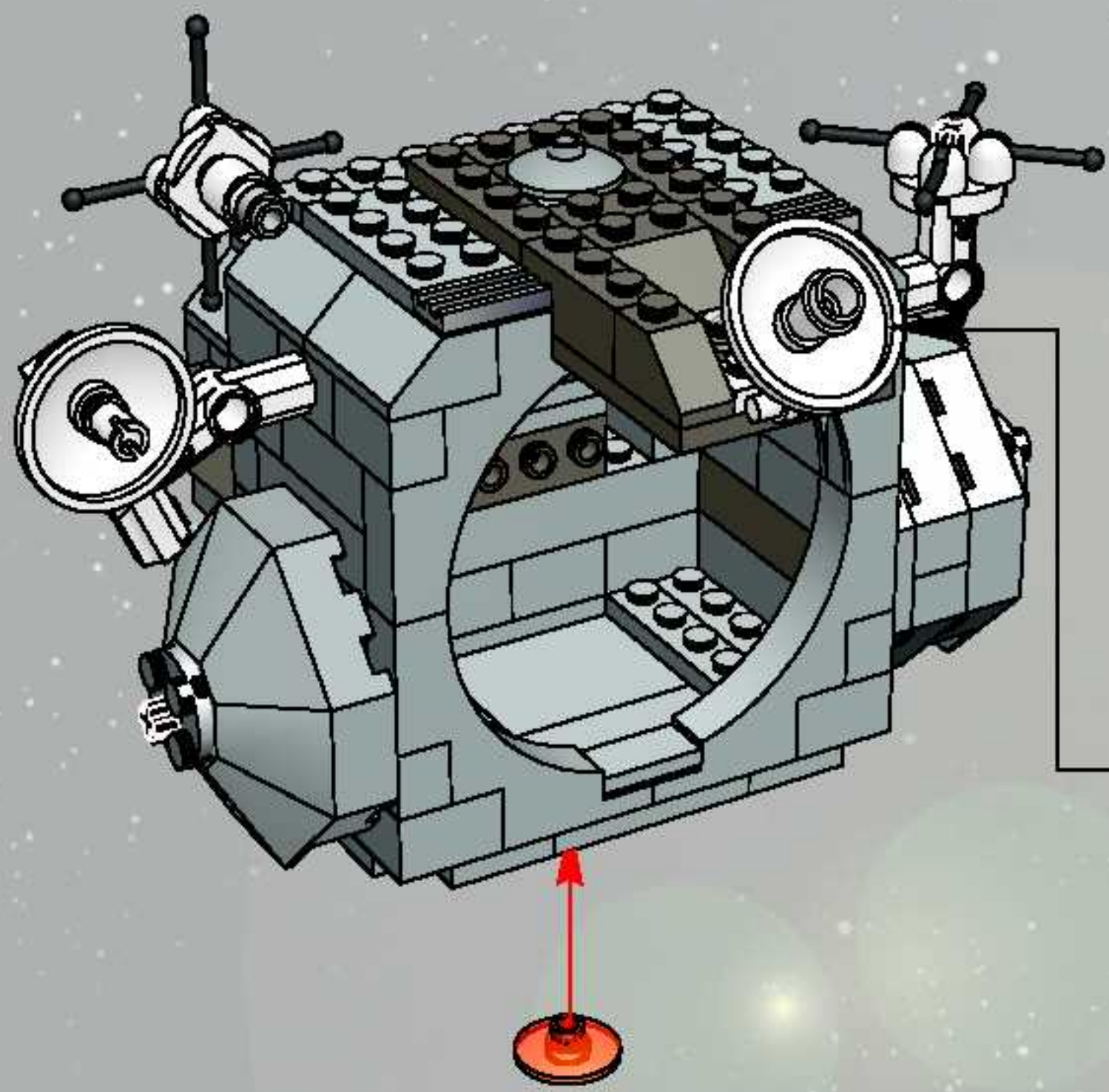


25

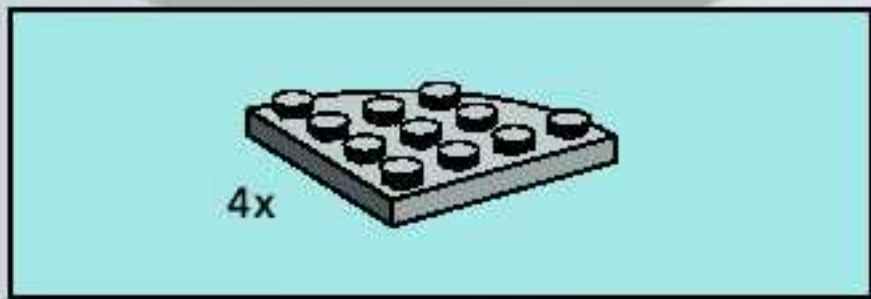
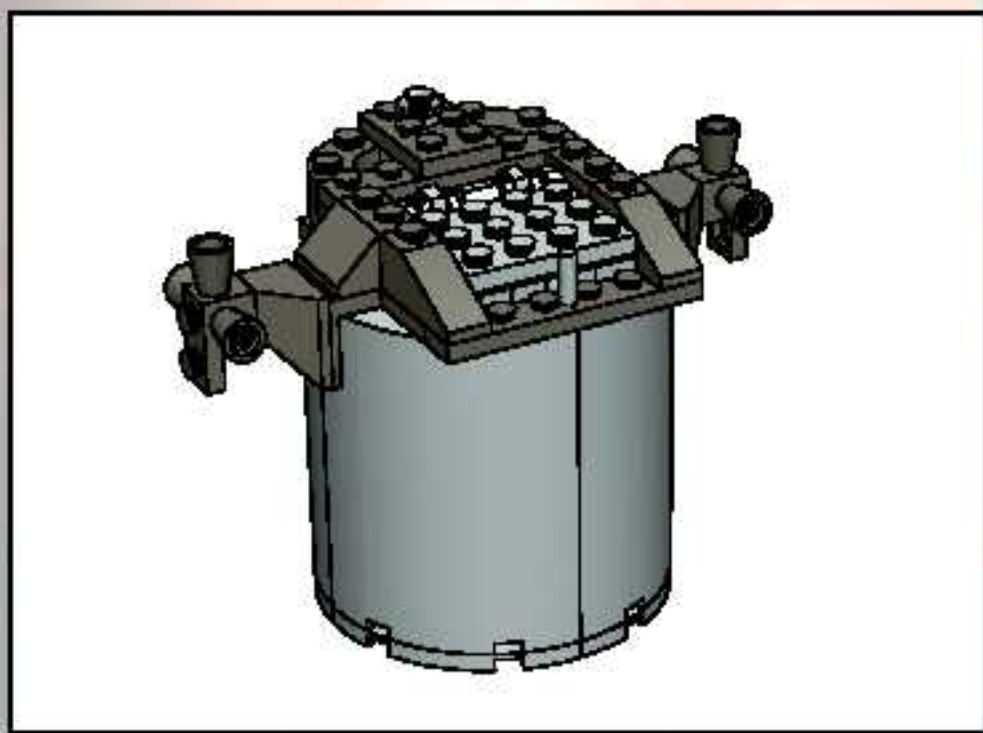




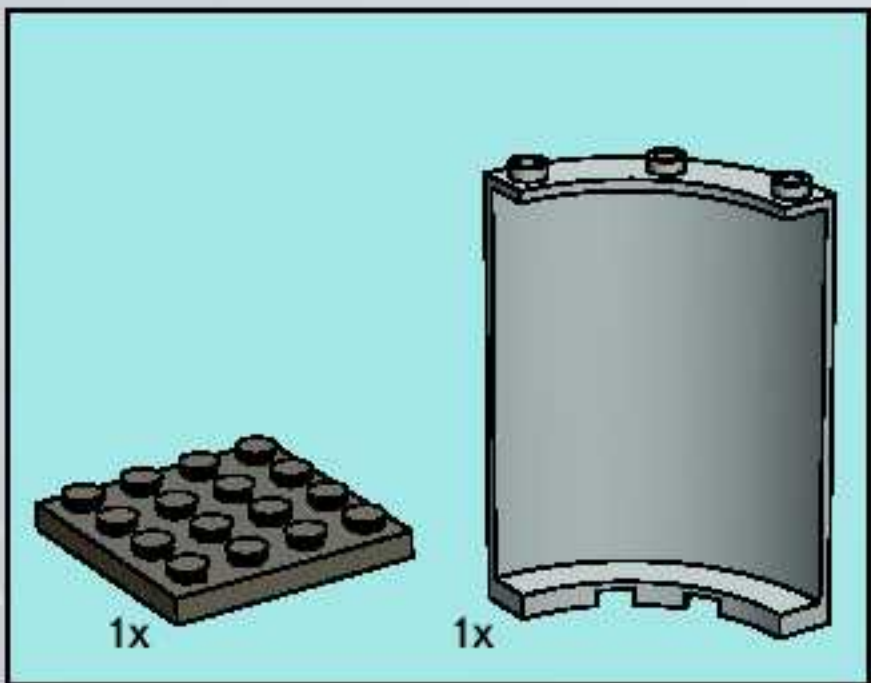
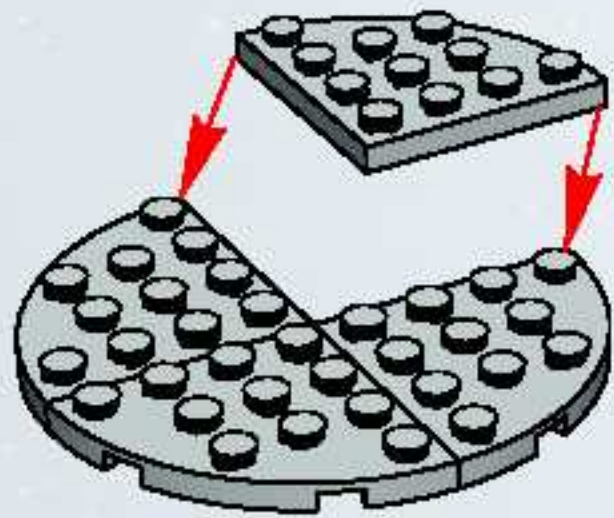
26



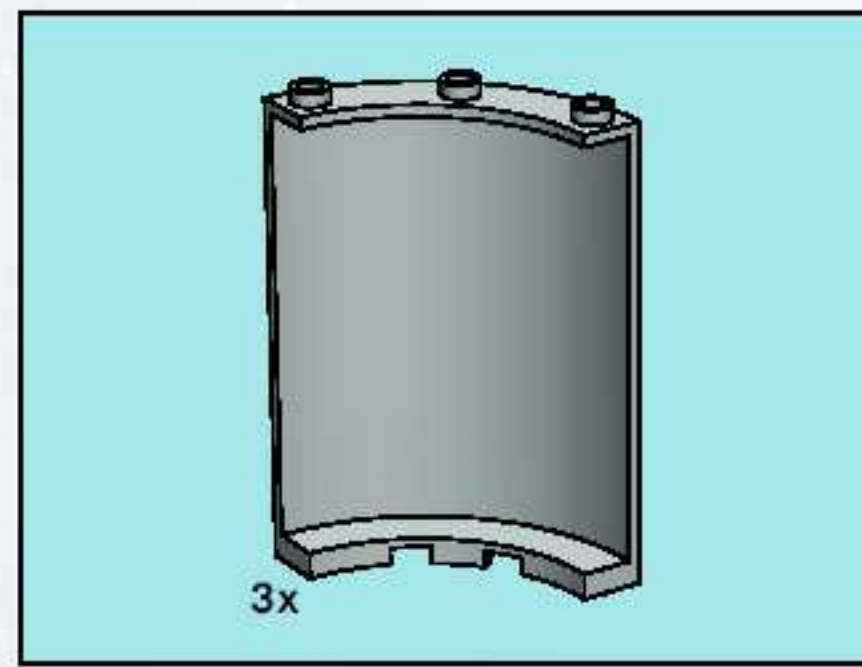
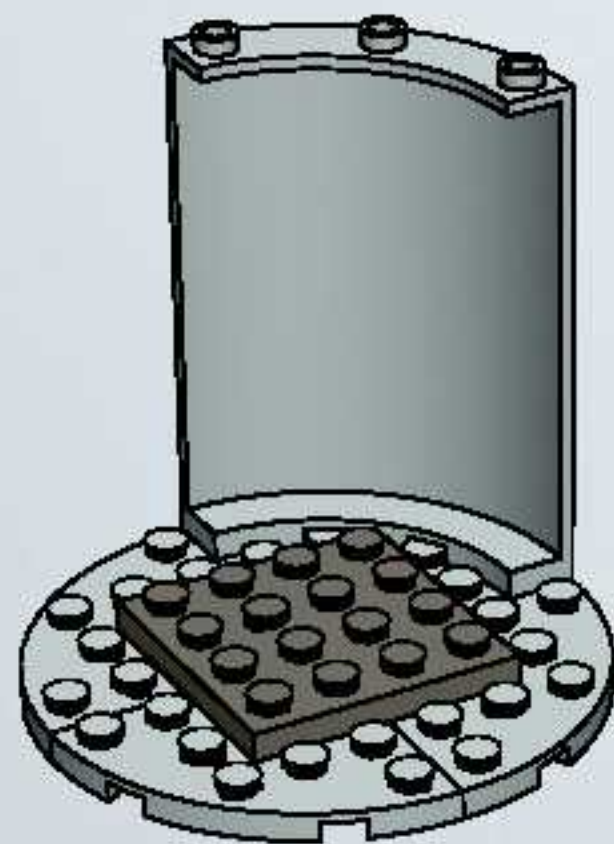




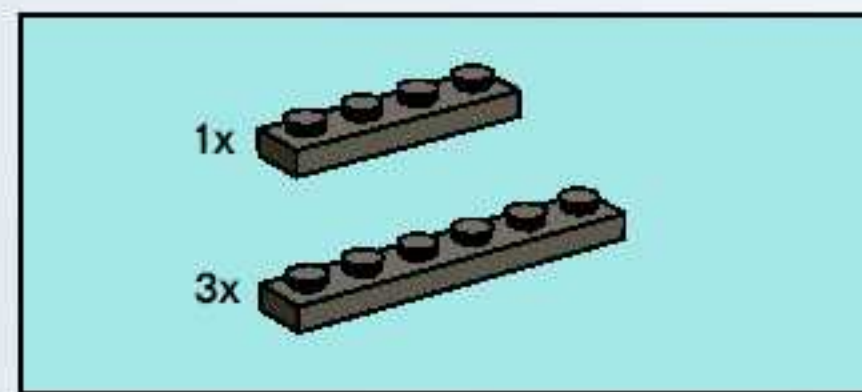
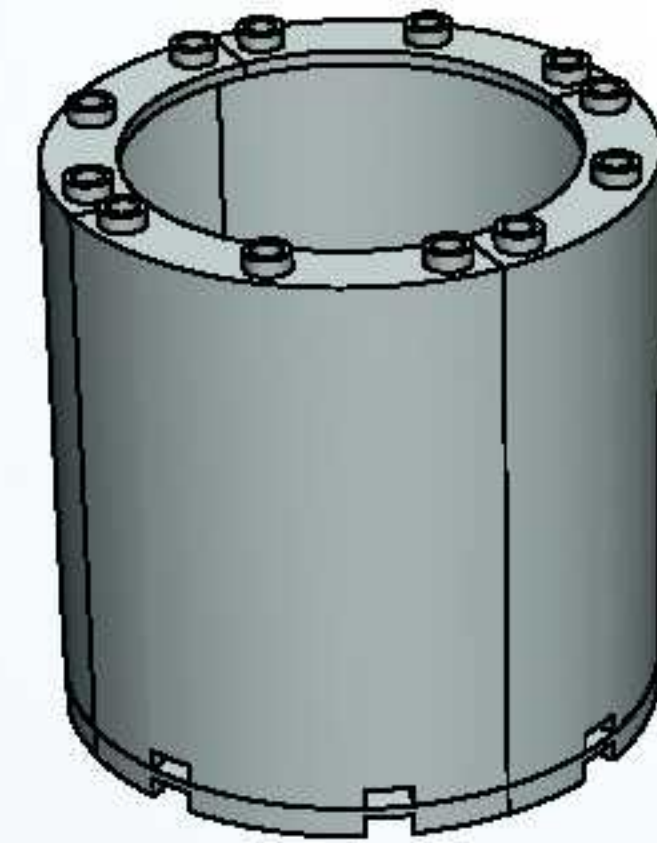
1



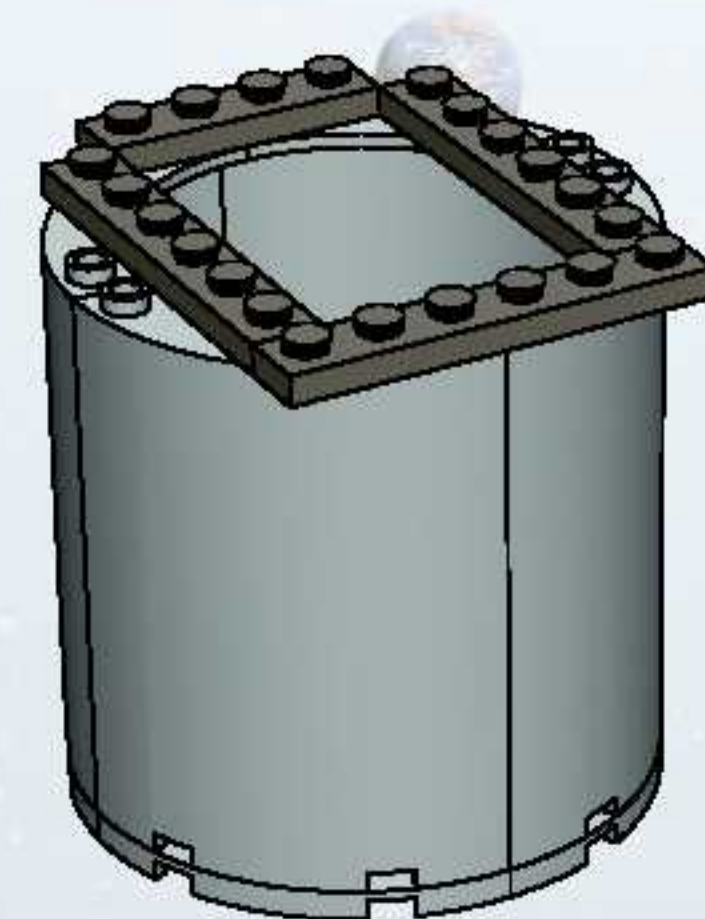
2

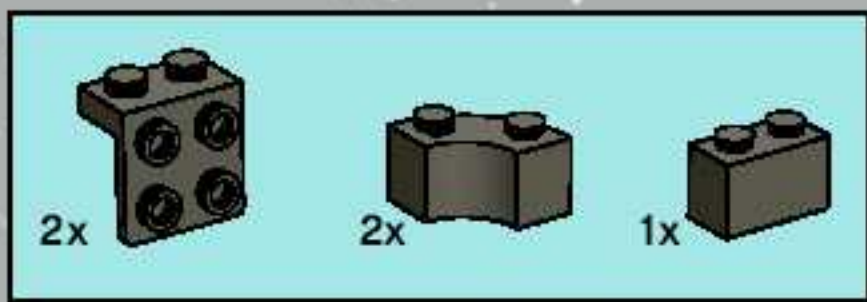


3

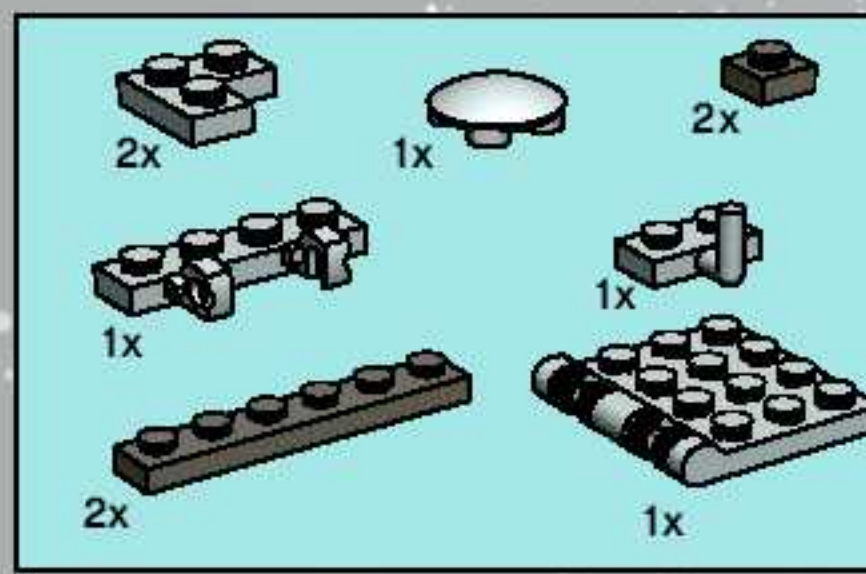
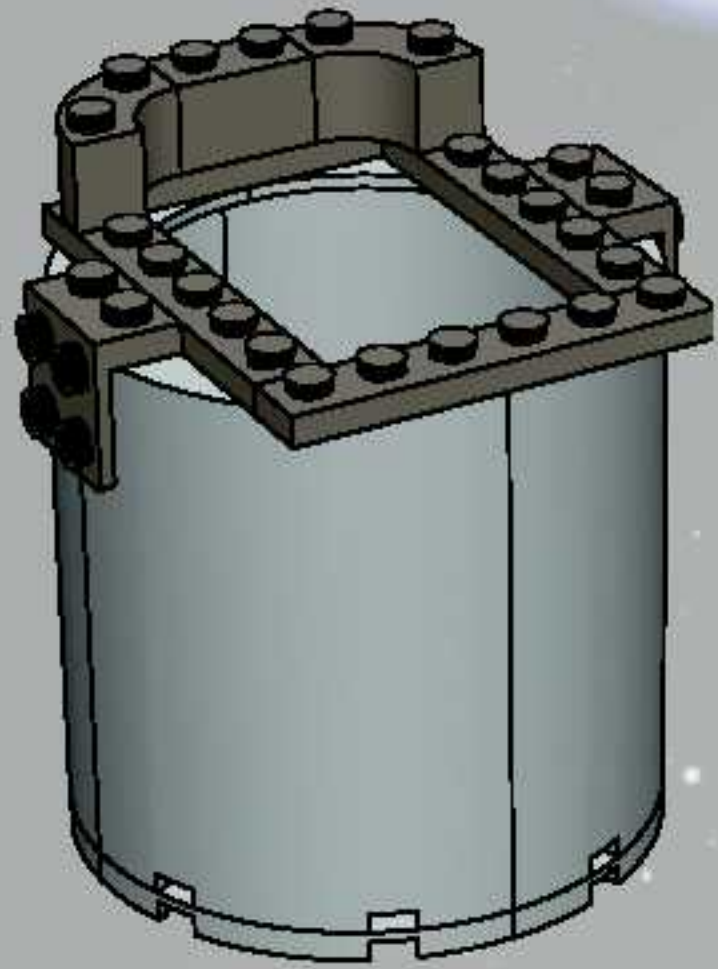


4

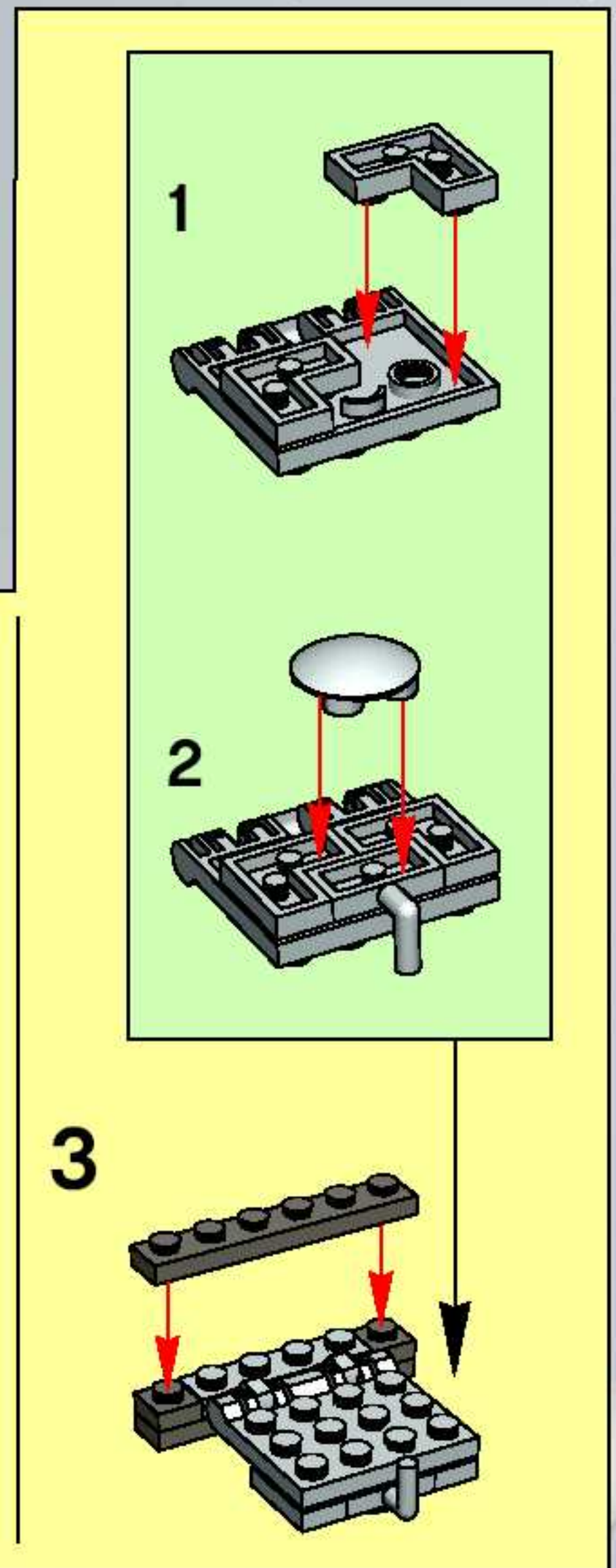
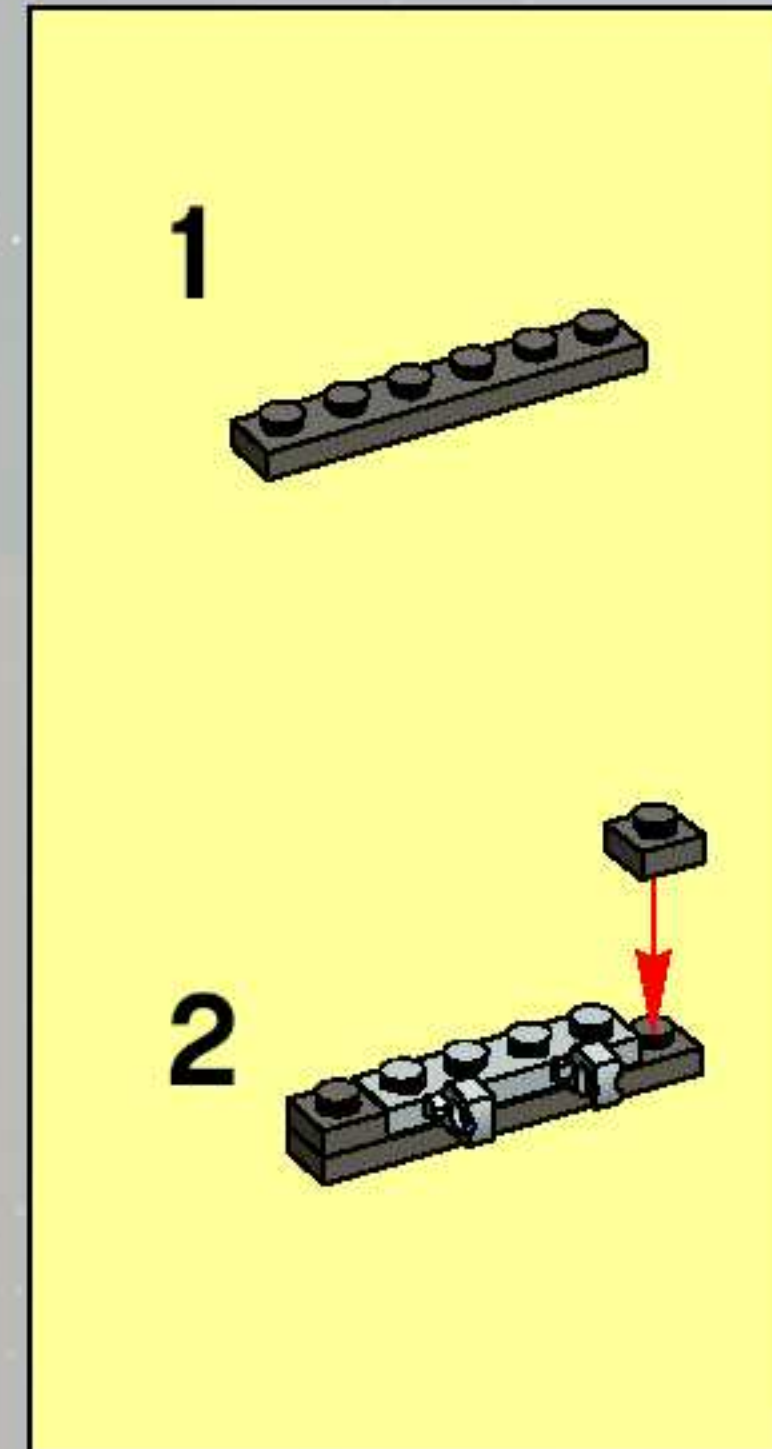
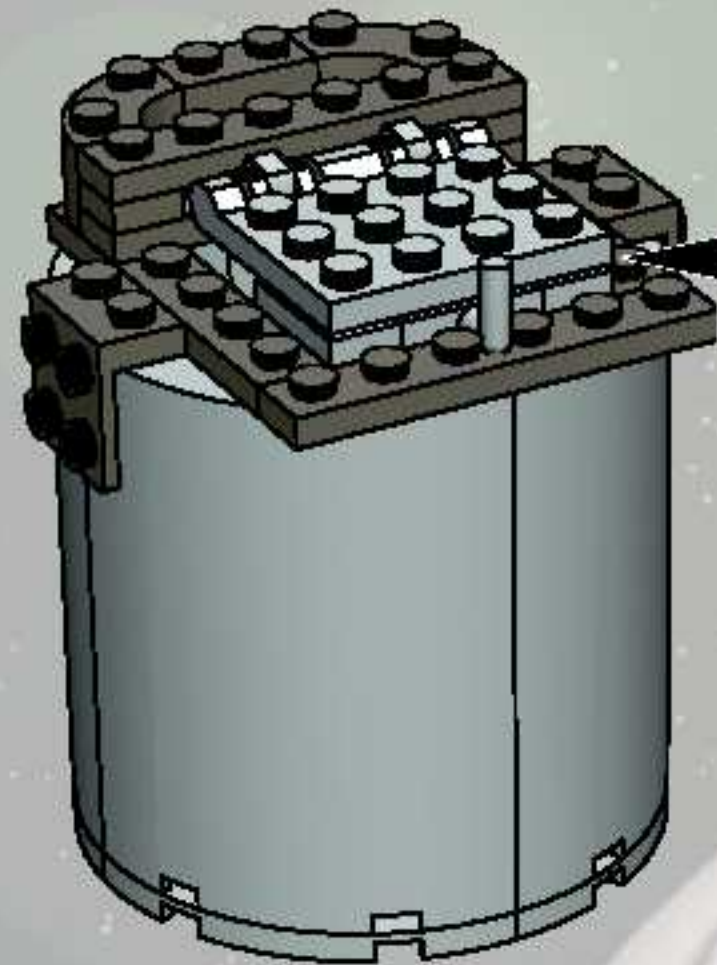


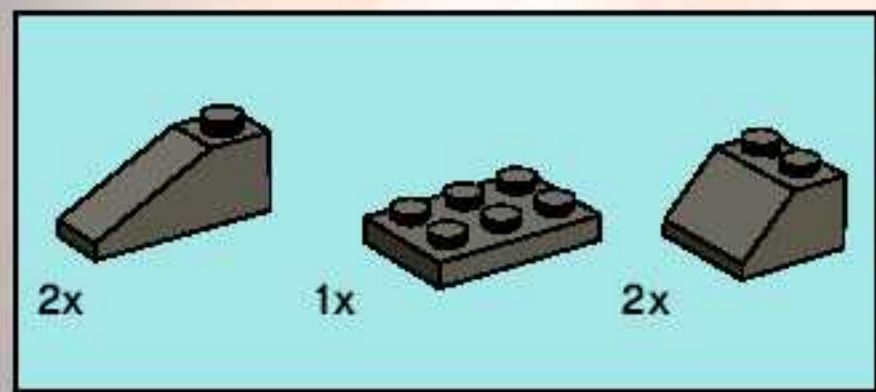


5

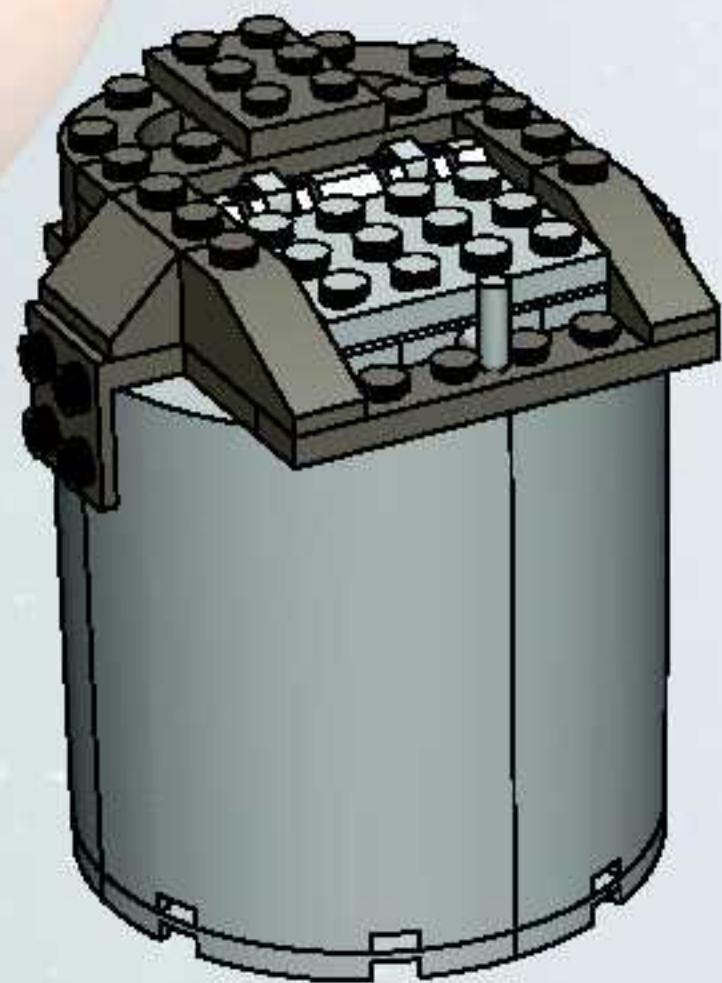


6

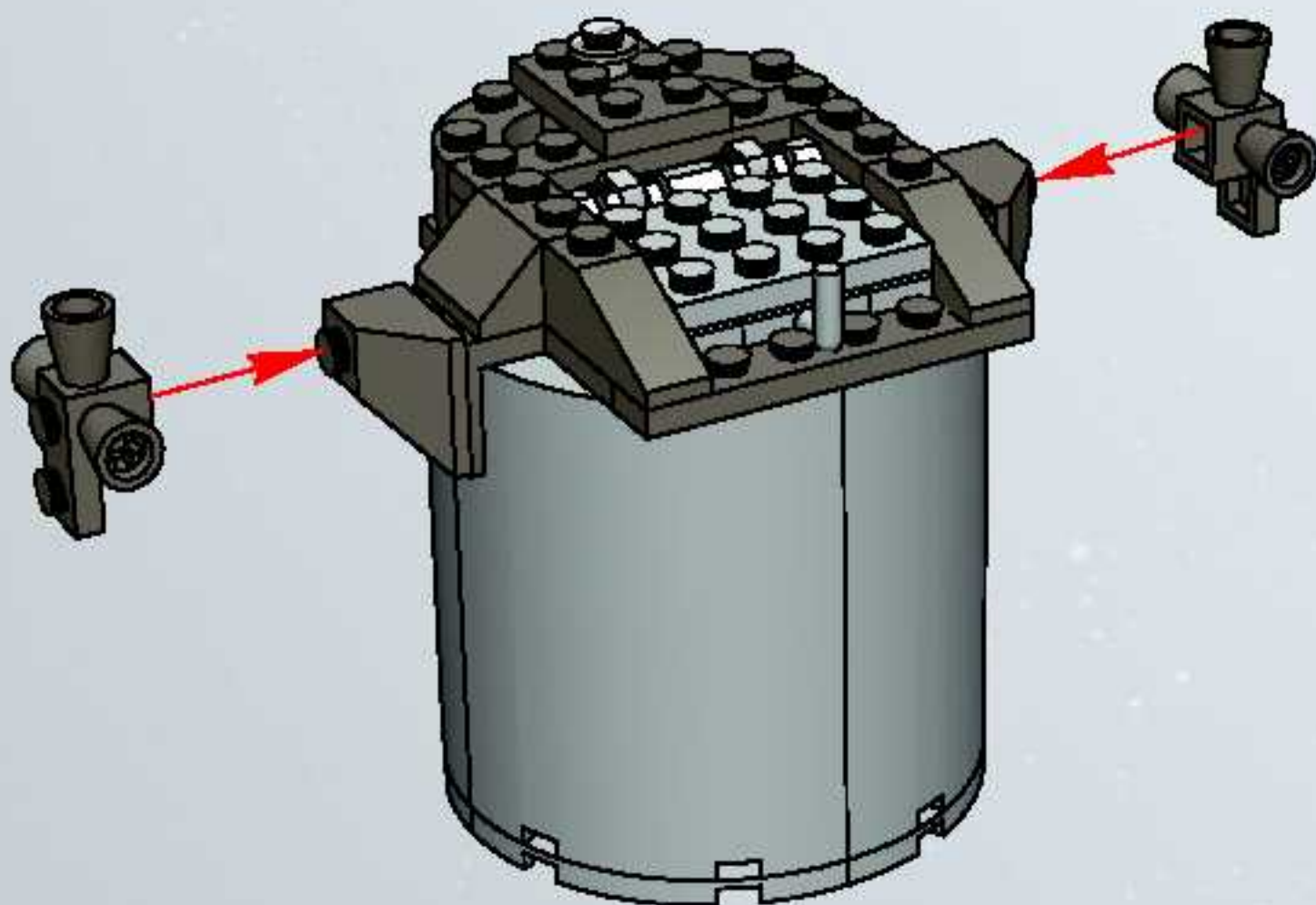




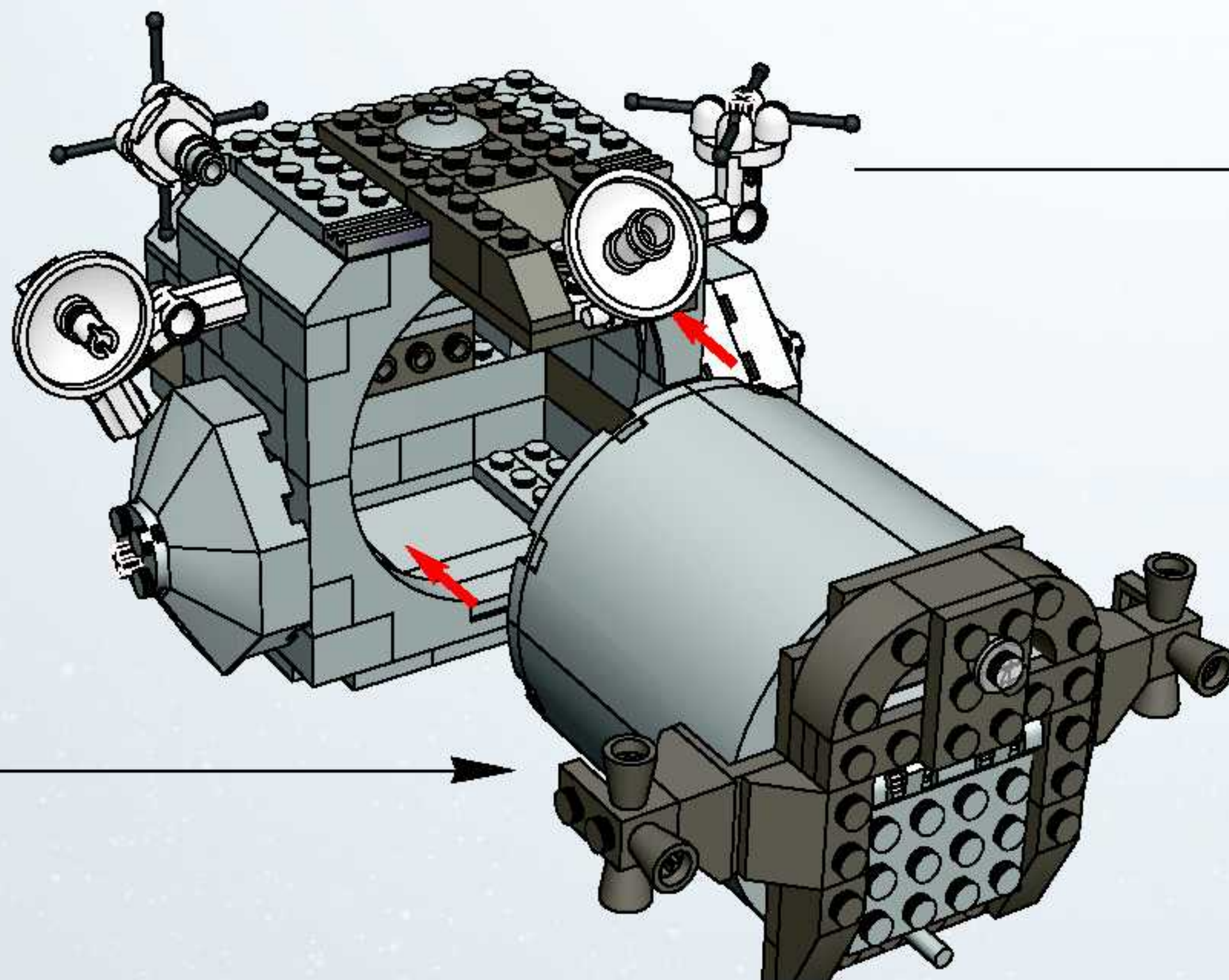
7

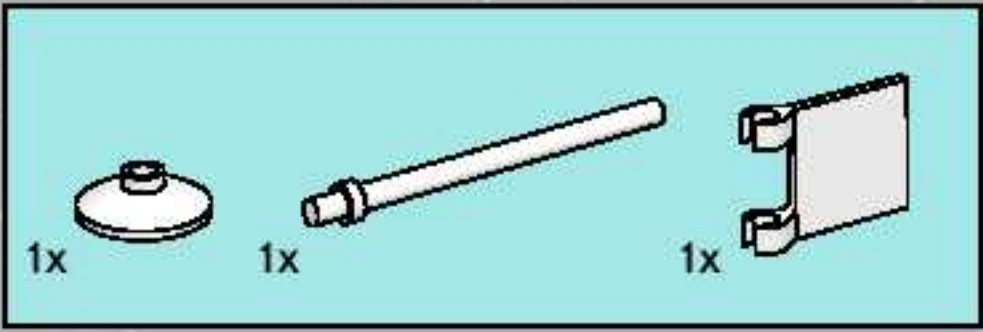


8

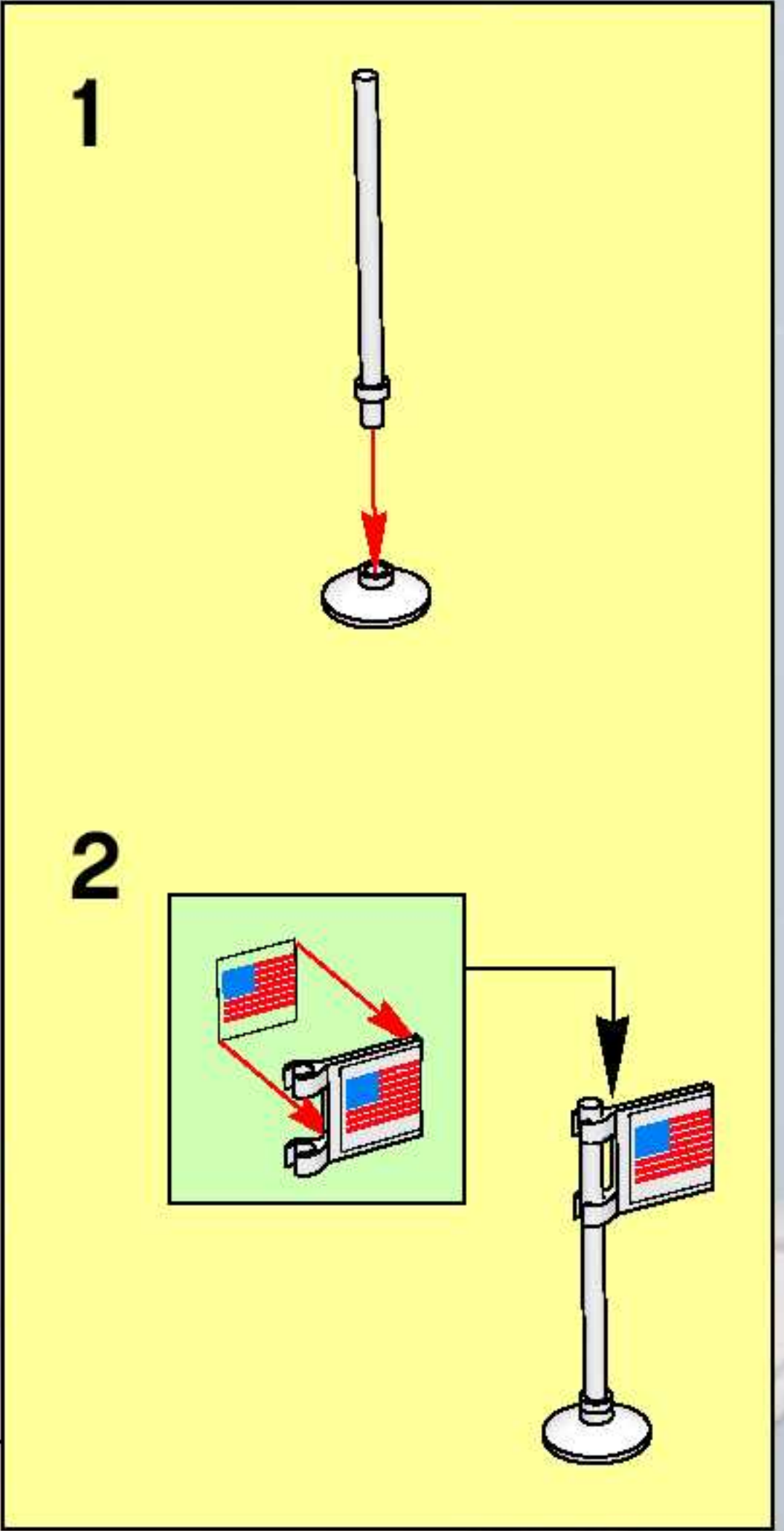
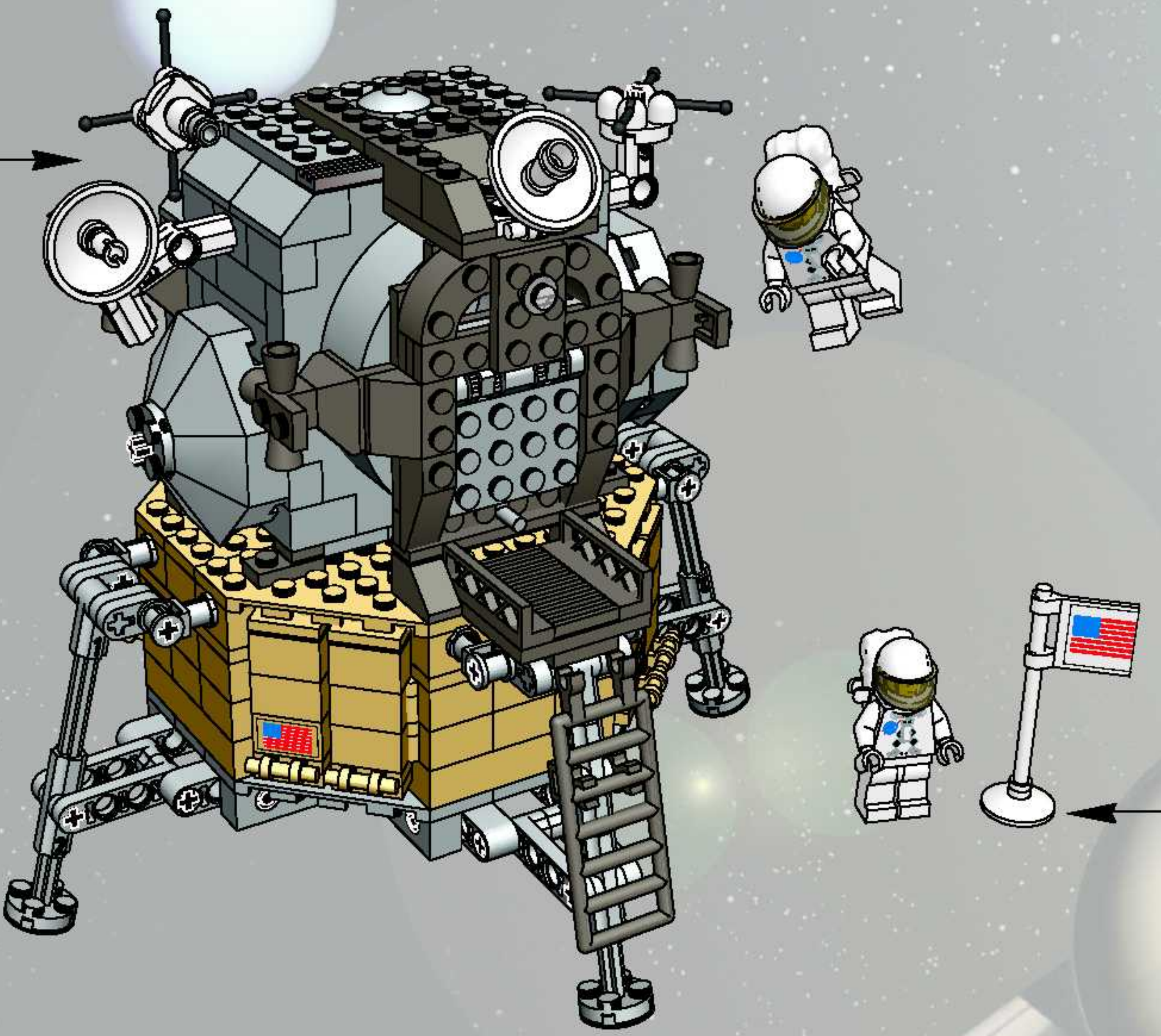


27



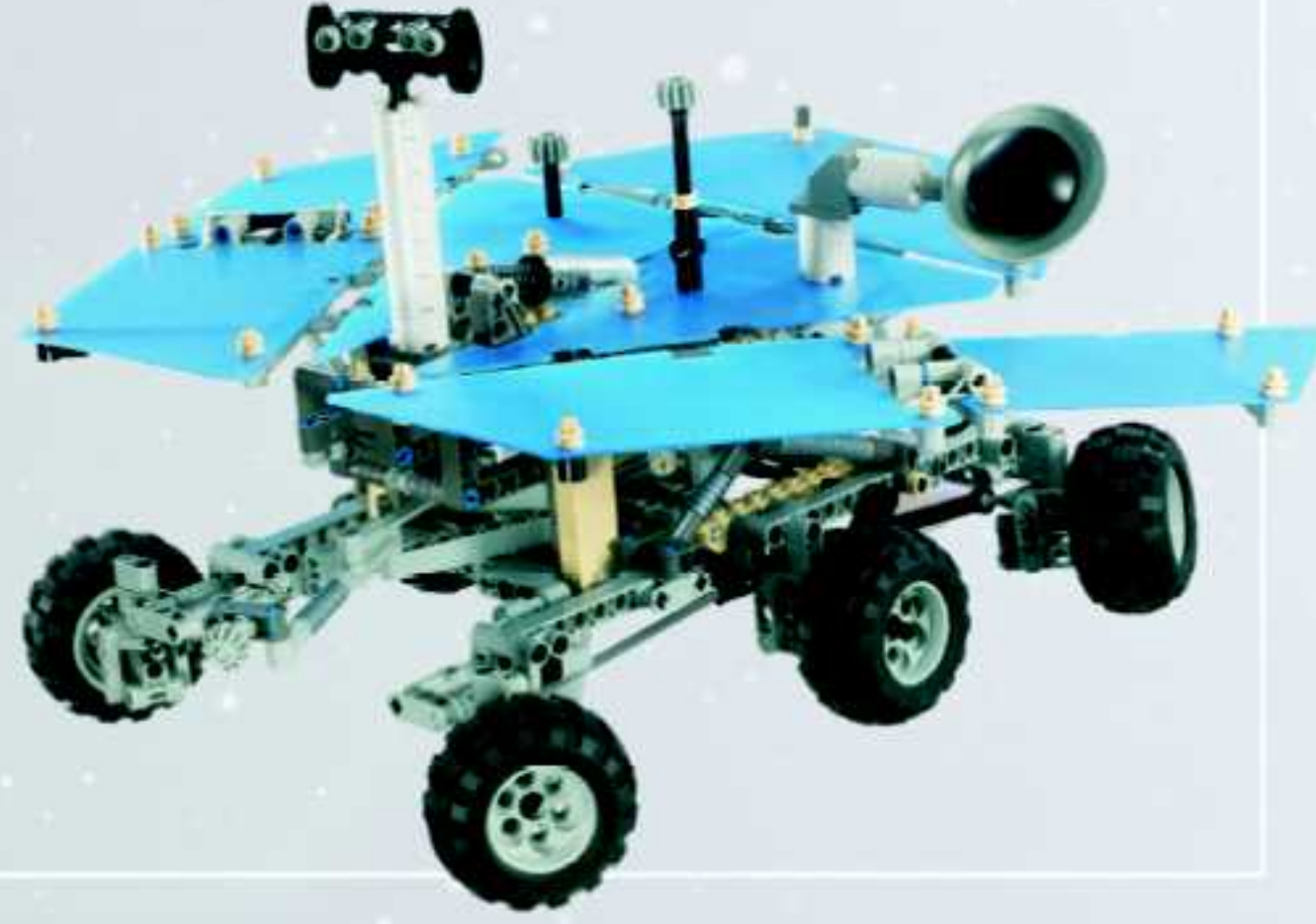


24





7471 MARS EXPLORATION ROVER



7468 SATURN V MOON MISSION



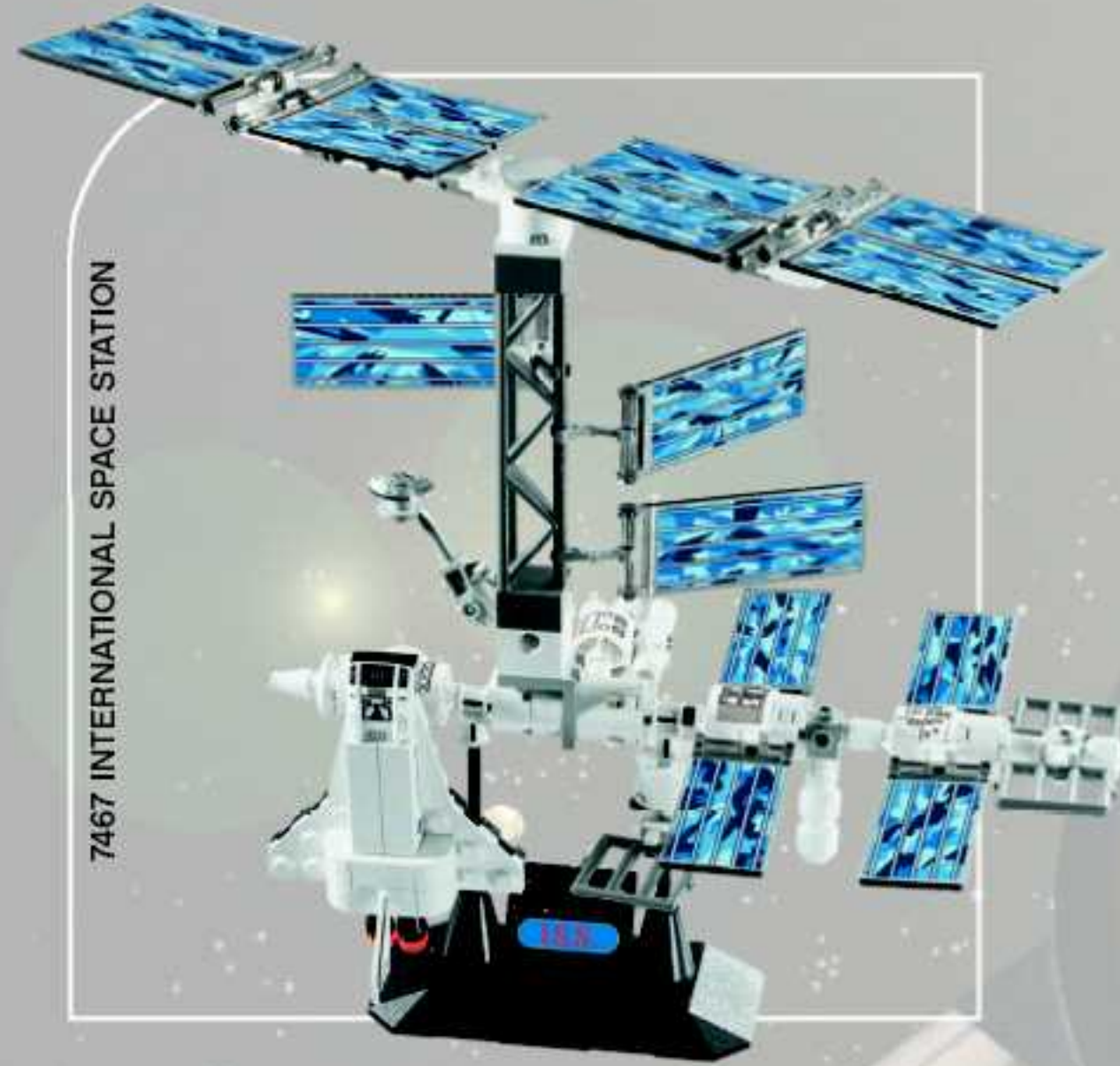
7469 MISSION TO MARS



7470 SPACE SHUTTLE DISCOVERY



7467 INTERNATIONAL SPACE STATION



# Win! Gagne! Gewinne! 当たります



## Win LEGO® products

We would really like to know what you think about your new LEGO® product.

If you could help us by answering a few questions at [www.acnielsen.aim.dk/lego](http://www.acnielsen.aim.dk/lego) then you are in with a chance of winning an exciting LEGO prize.

It will only take you about 3 minutes!



Estimado usuario LEGO®

Al contestar algunas preguntas en inglés, francés, alemán o japonés, en el sitio [www.acnielsen.aim.dk/lego](http://www.acnielsen.aim.dk/lego), podrás participar en el sorteo de algunos valiosos premios LEGO®.



## Gagne des produits LEGO®

Nous aimerions beaucoup savoir ce que tu penses de ton nouveau produit LEGO®.

Si tu veux bien nous aider en répondant à quelques questions sur [www.acnielsen.aim.dk/lego](http://www.acnielsen.aim.dk/lego), tu recevras peut-être bientôt l'un des nombreux super-prix offerts par LEGO aux participants.

Et cela ne te prendra que 3 minutes environ !



Kedves Ifjú LEGO® Vásárló

Ha ellátogatsz a [www.acnielsen.aim.dk/lego](http://www.acnielsen.aim.dk/lego) honlapra és ott angol, francia, német vagy japán nyelven megválaszolsz néhány kérdést, akkor részt veszel egy versenyben, amelyben értékes LEGO® díjakat nyerhetsz.



## Gewinne LEGO® Produkte

Wir sind sehr an deiner Meinung über dein neues LEGO® Produkt interessiert.

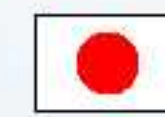
Wenn du uns den Gefallen tust und unter [www.acnielsen.aim.dk/lego](http://www.acnielsen.aim.dk/lego) Fragen beantwortest, kannst du einen tollen LEGO Preis gewinnen.

Das Ganze dauert nur etwa 3 Minuten!



Caro Consumidor da LEGO®

Ao responder a algumas perguntas em Inglês, Francês, Alemão ou Japonês no endereço [www.acnielsen.aim.dk/lego](http://www.acnielsen.aim.dk/lego) irá participar num concurso para ganhar valiosos prémios da LEGO®.



## 抽選でレゴ製品が当たります

私たちは、皆さんがレゴ製品についてどんな感想をお持ちか、是非知りたいと思っています。

[www.acnielsen.aim.dk/lego](http://www.acnielsen.aim.dk/lego)にアクセスいただき、質問にご回答いただきますと、抽選で楽しいレゴ製品が当たります。

アンケートのご回答には、ほんの3分ほどしかかかりません!

59640

