



ELECTRONIC S E R I E S



IR
CONTROL



FORWARD



RIGHT



REVERSE



LEFT

Jeep

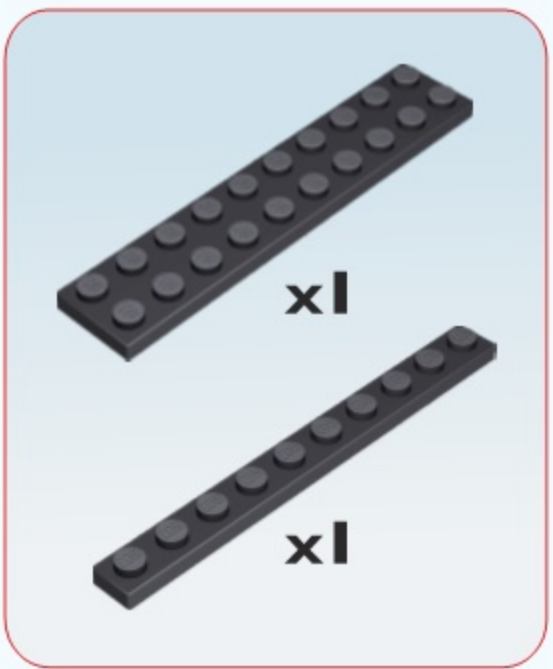
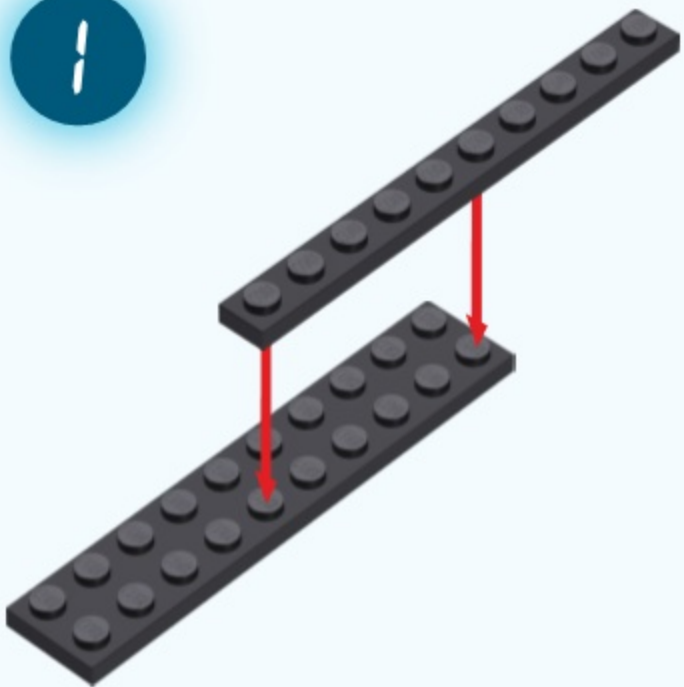
WRANGLER

8+

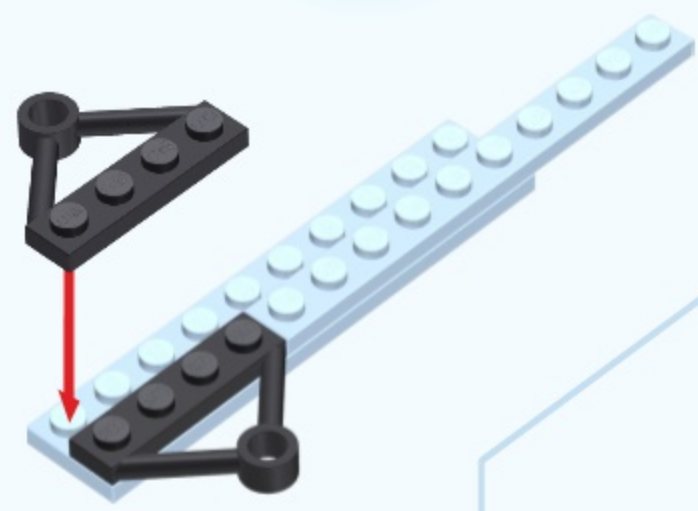


WARNING: CHOKING HAZARD.
Small parts. Not for children under 3 years.

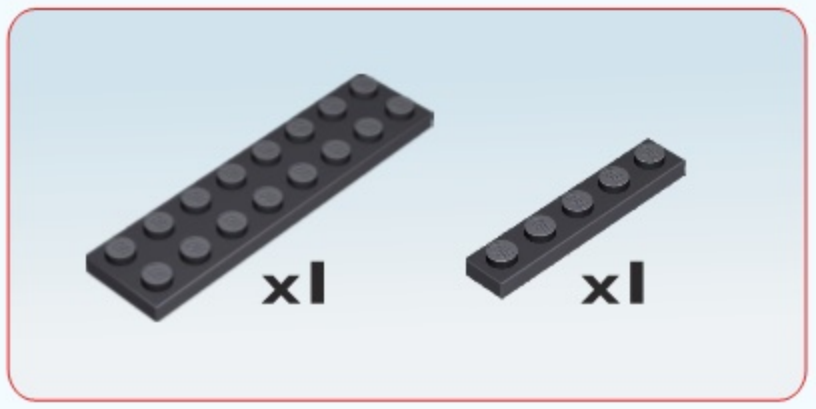
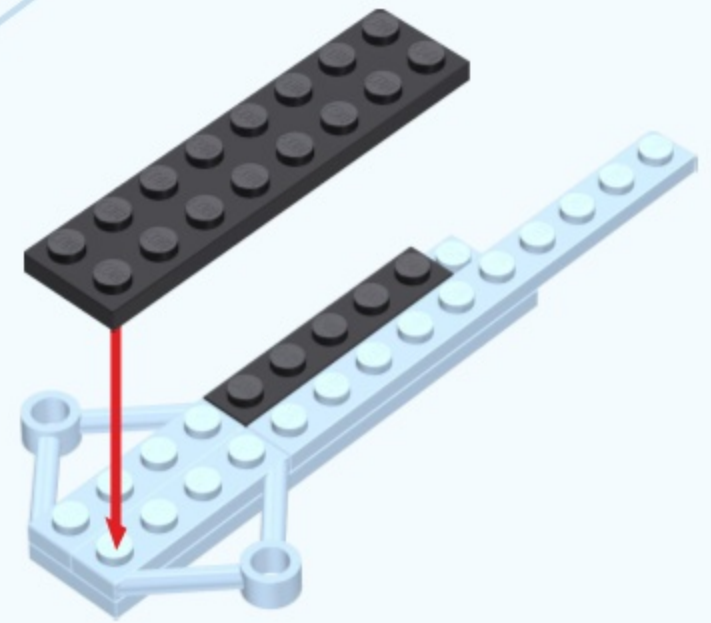
1



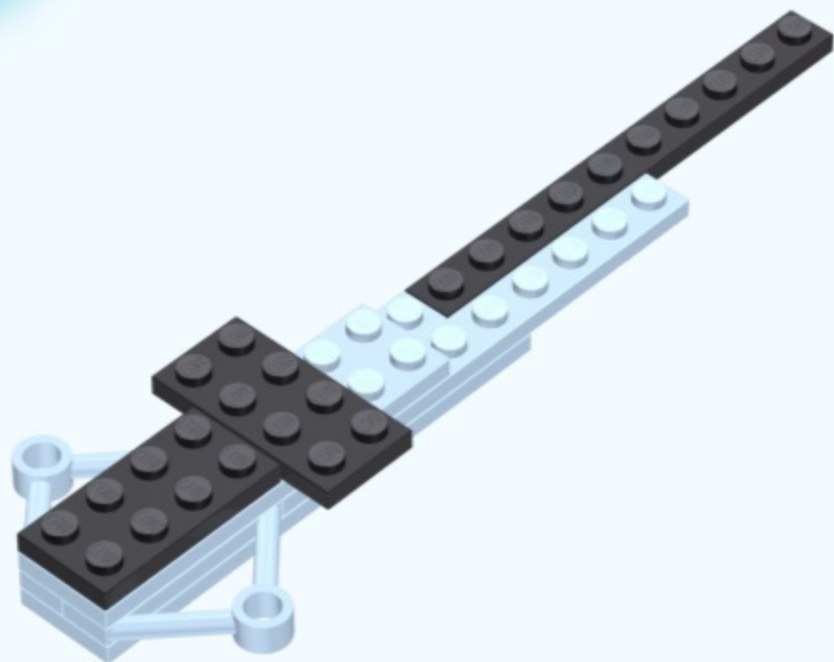
2



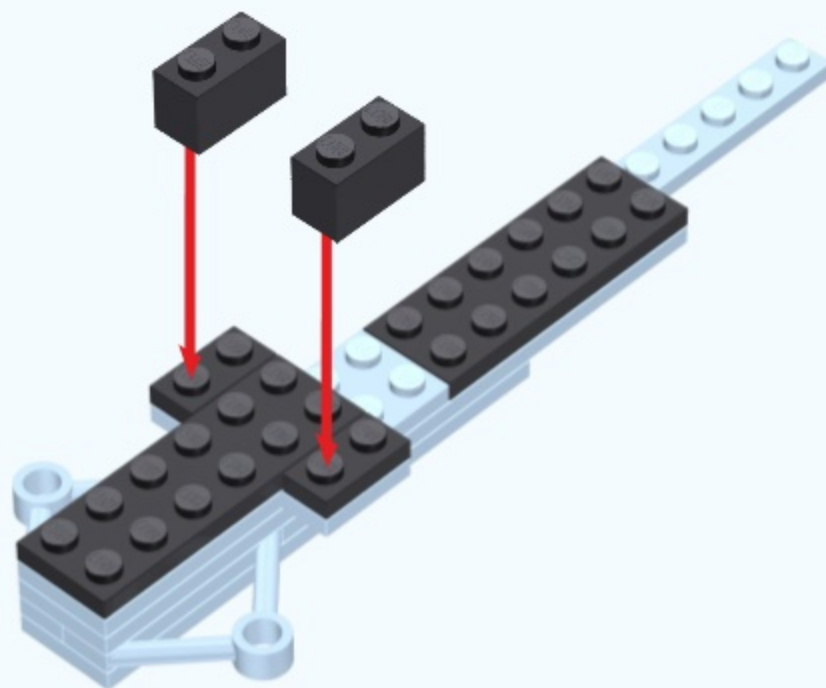
3



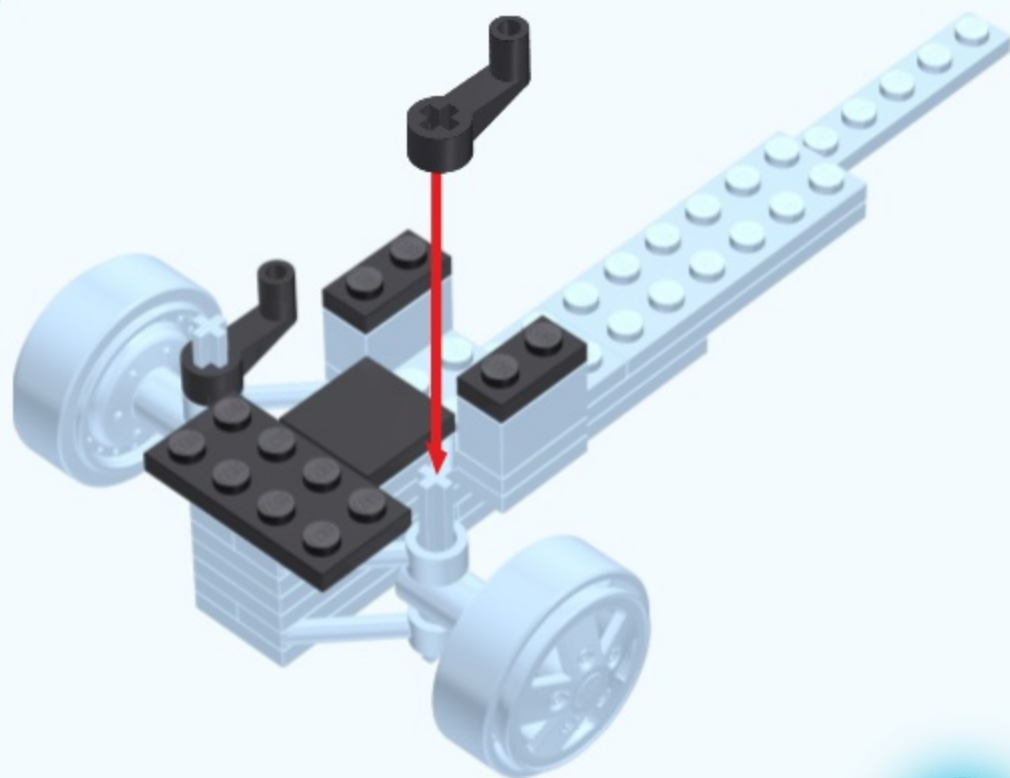
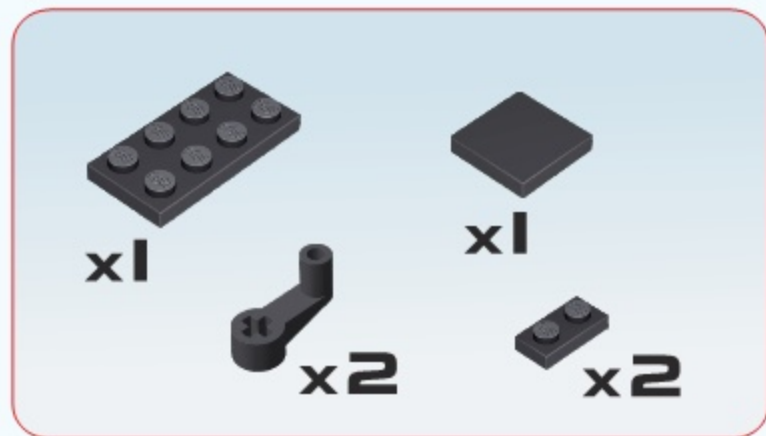
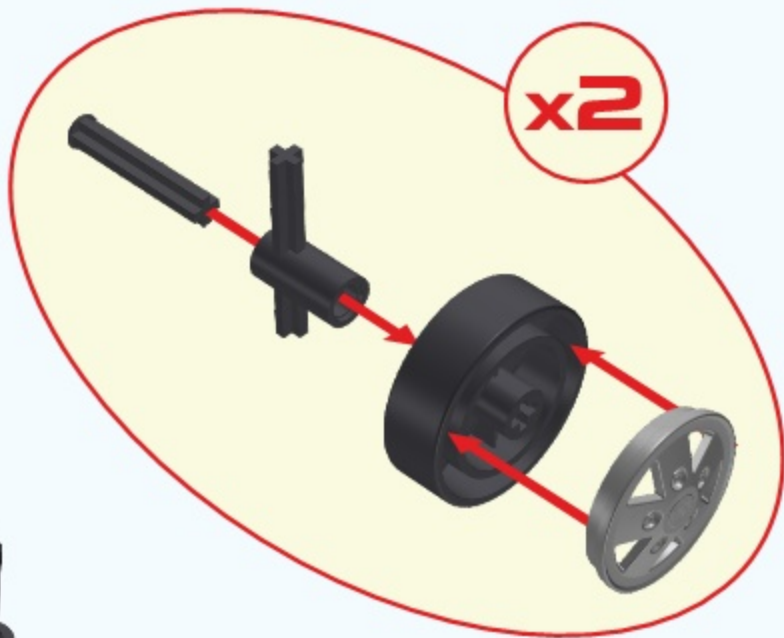
4



5

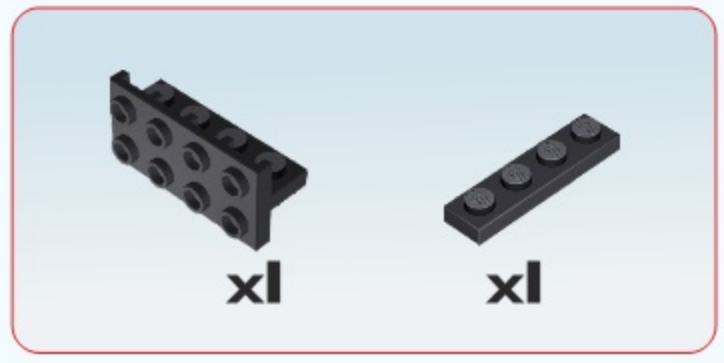
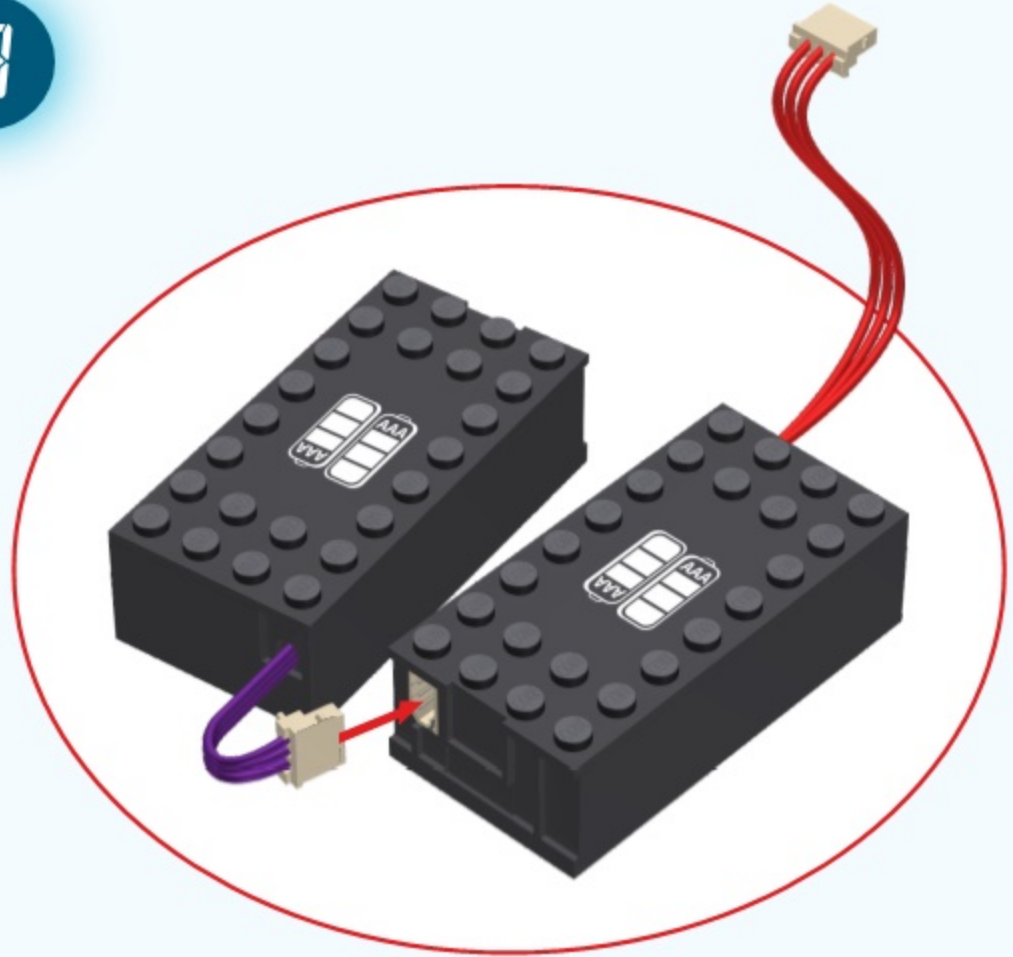
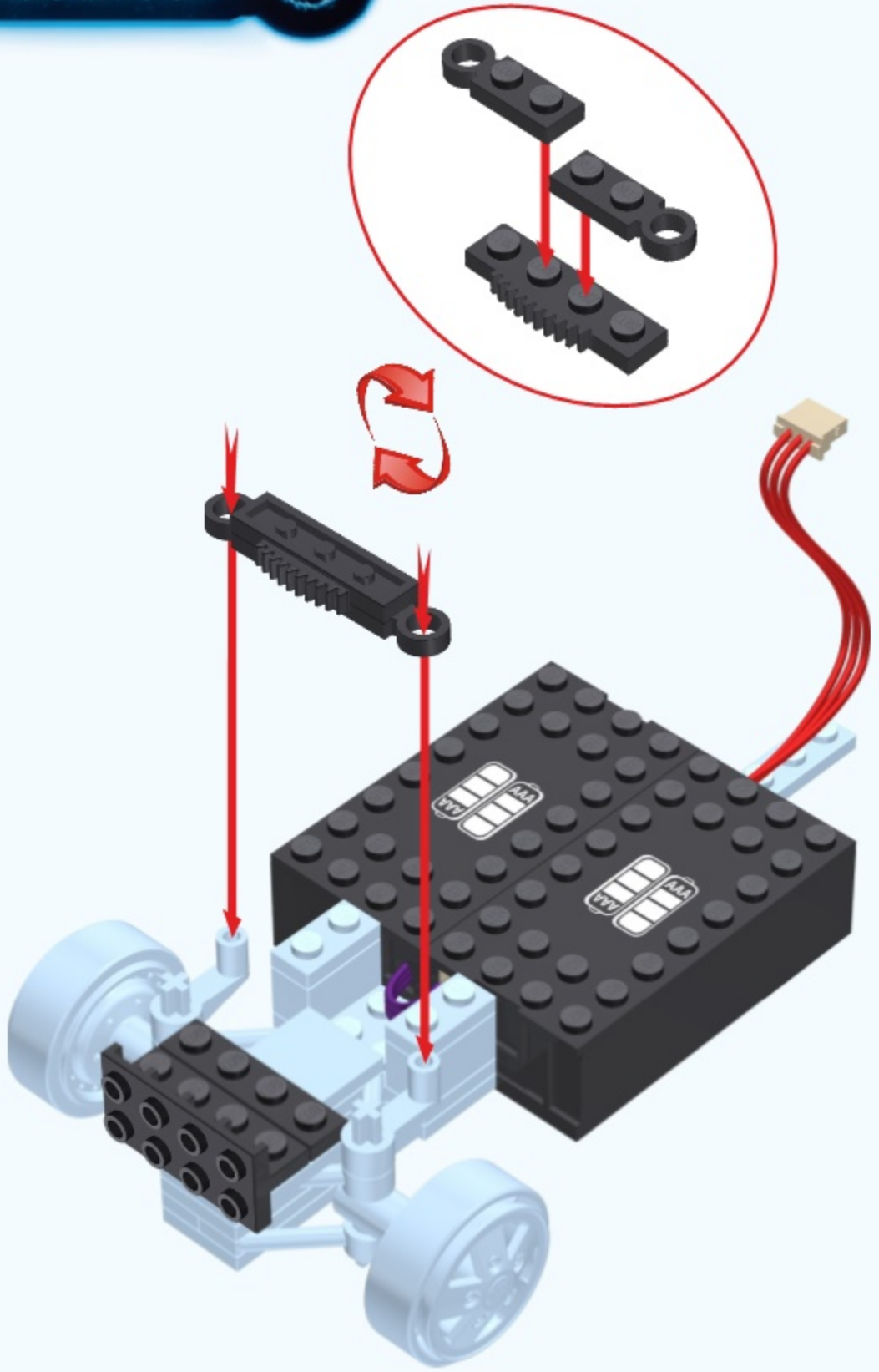


6

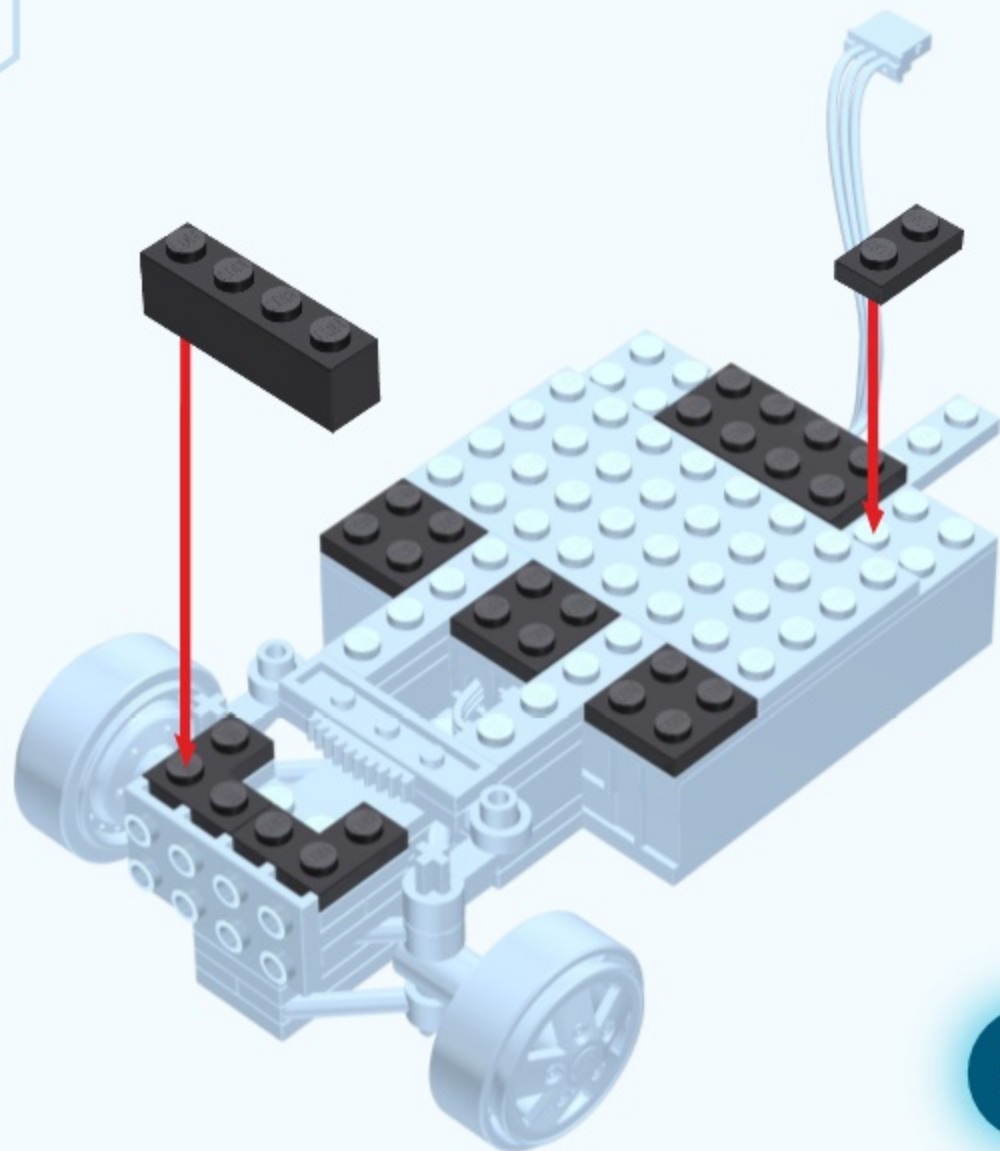
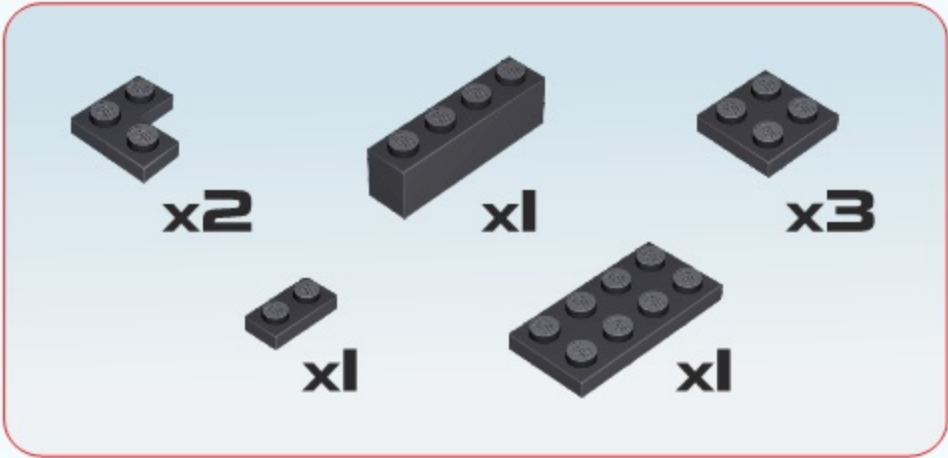
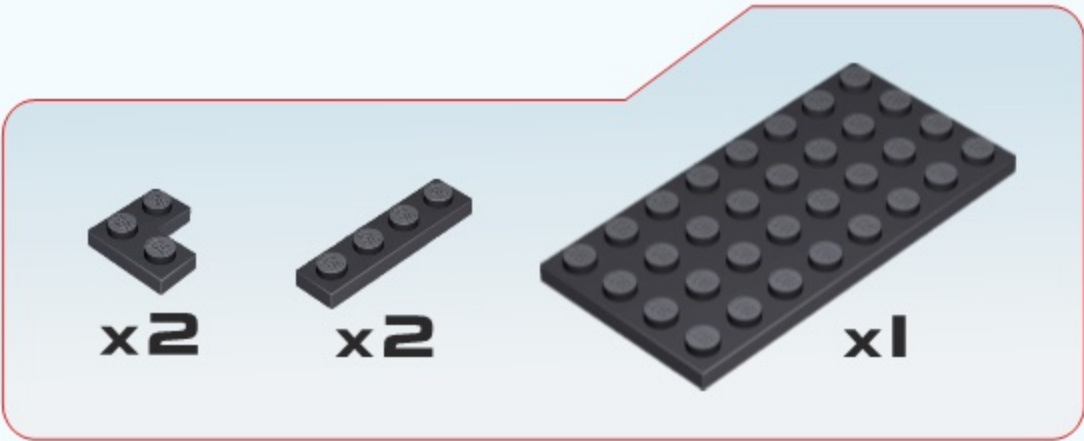
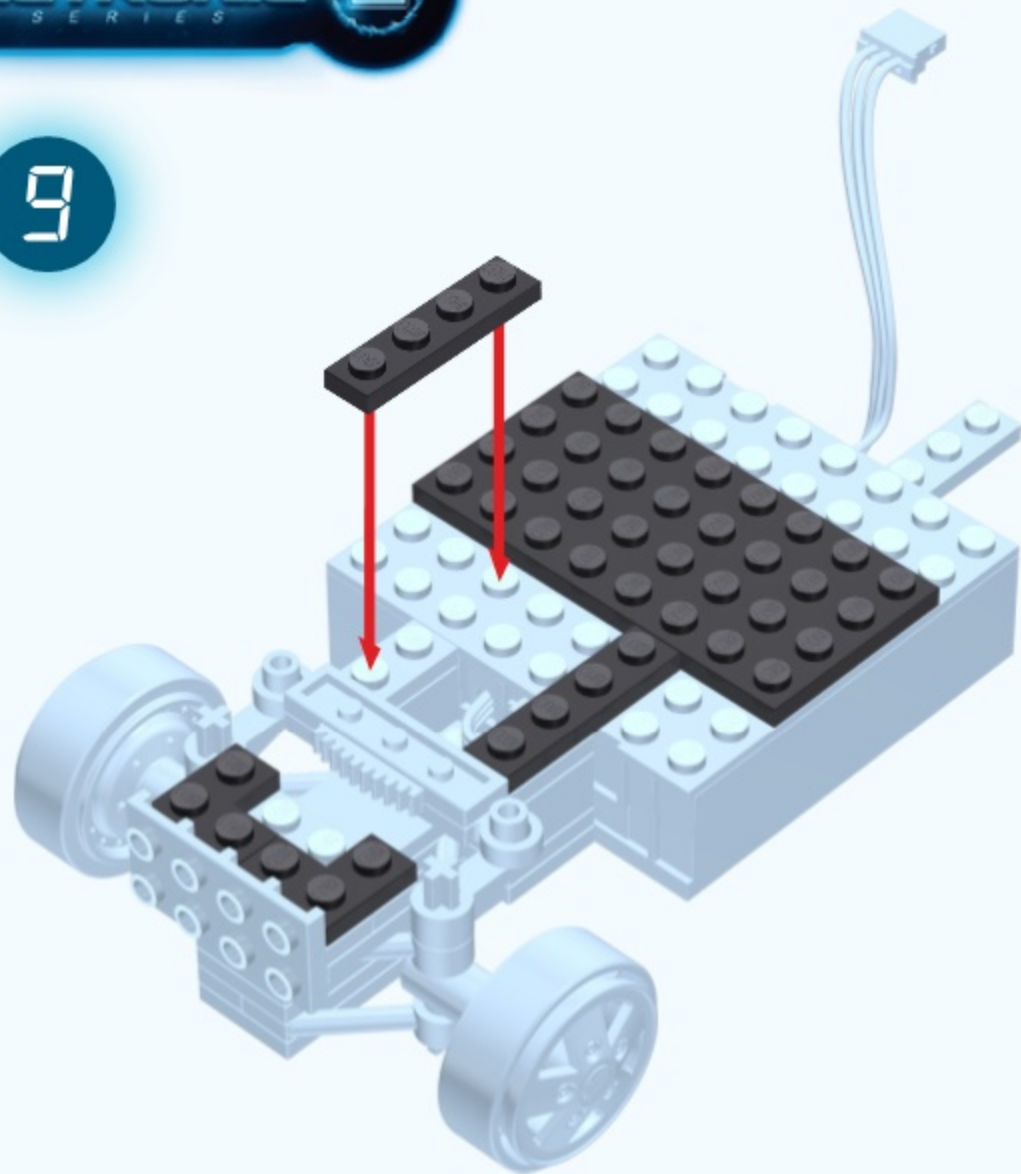


7

8

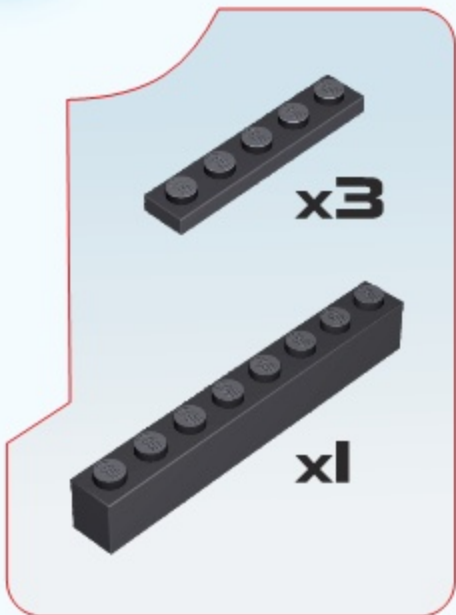
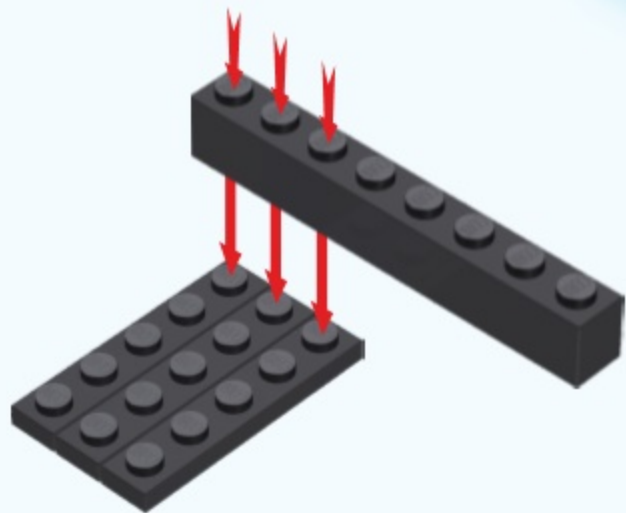


9

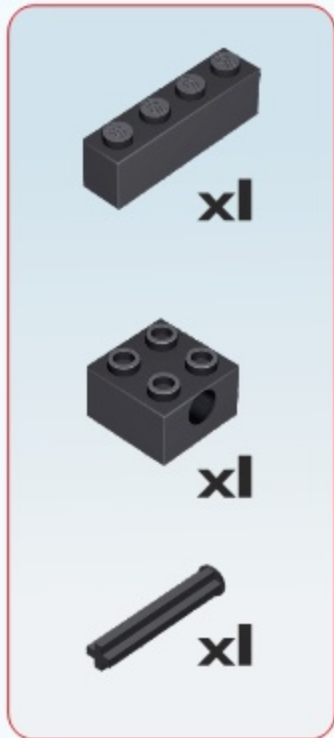
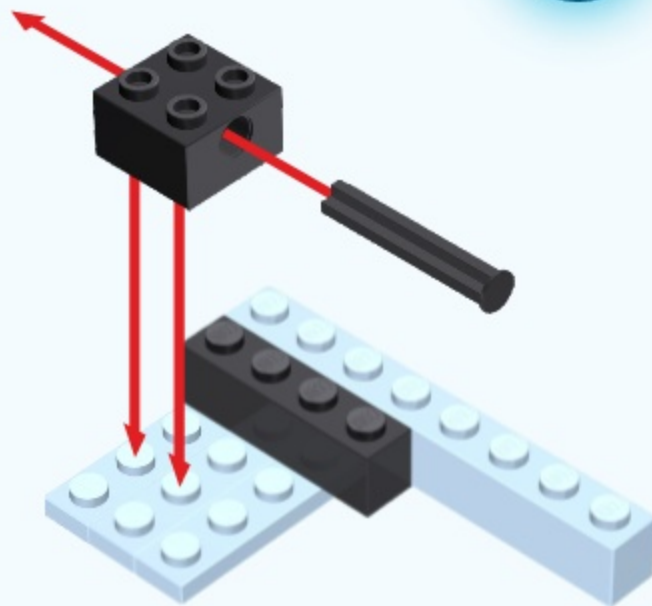


10

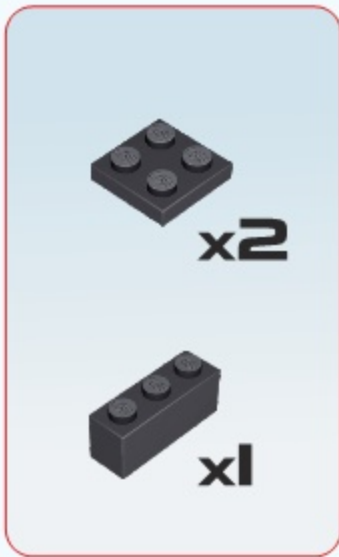
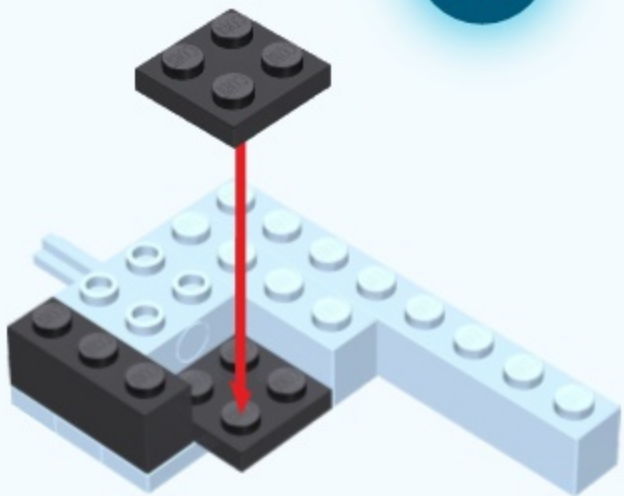
11



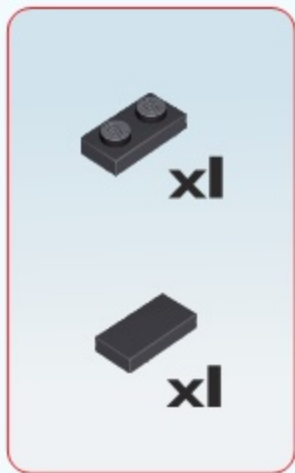
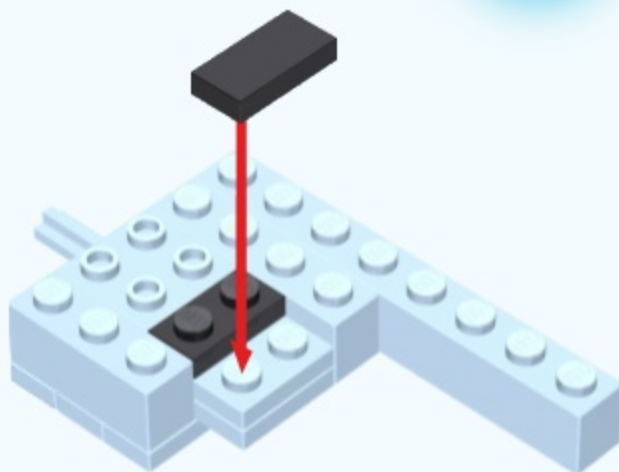
12



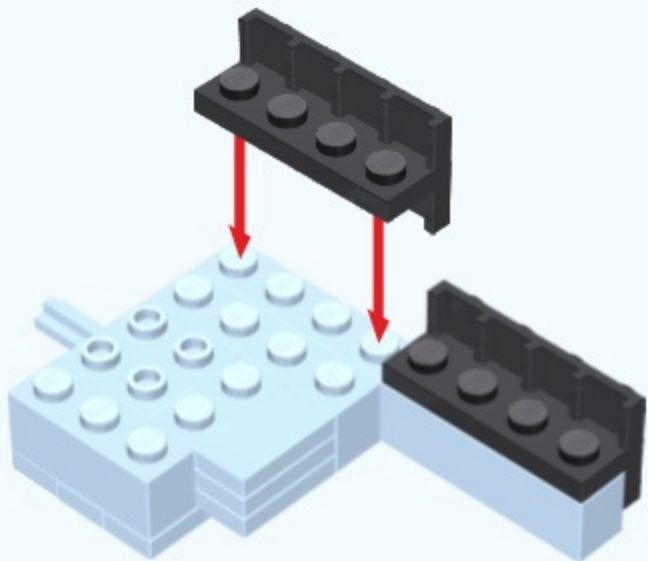
13



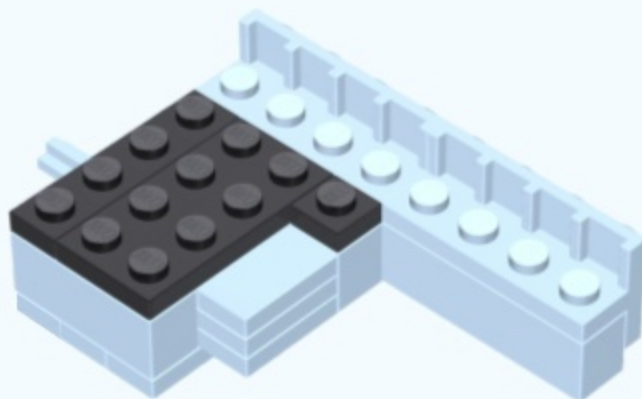
14



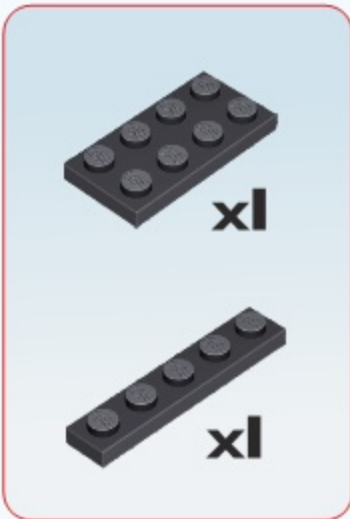
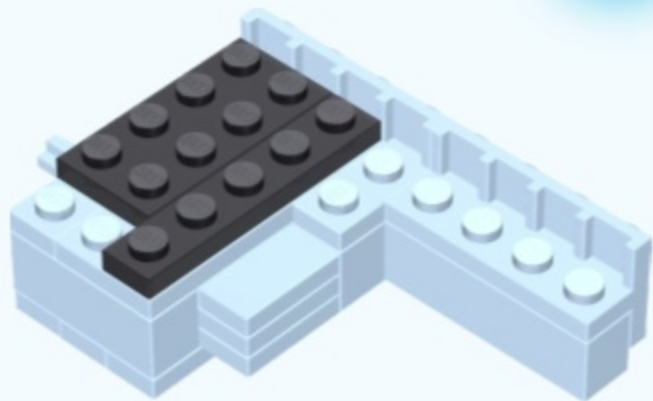
15



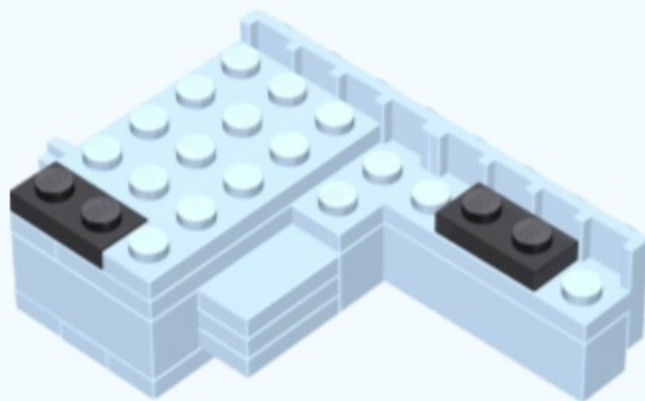
16



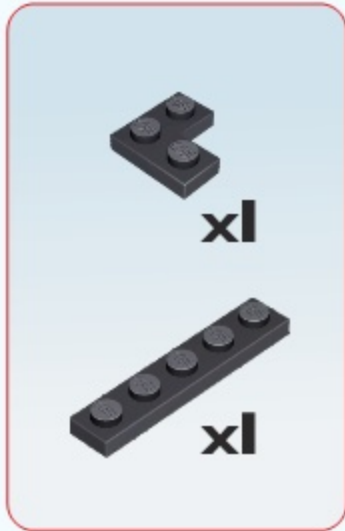
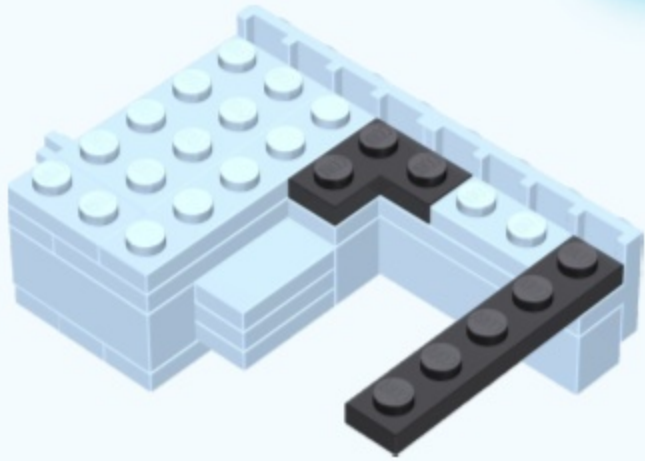
17



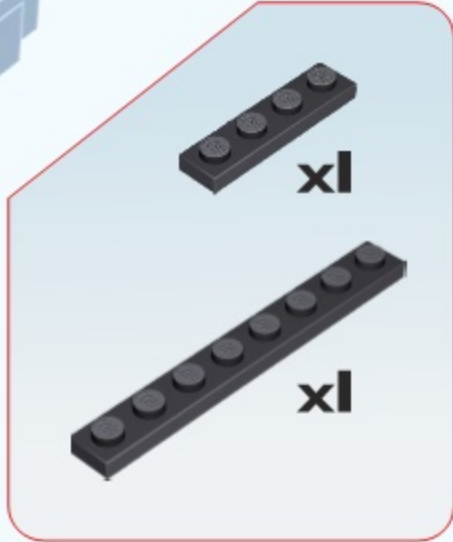
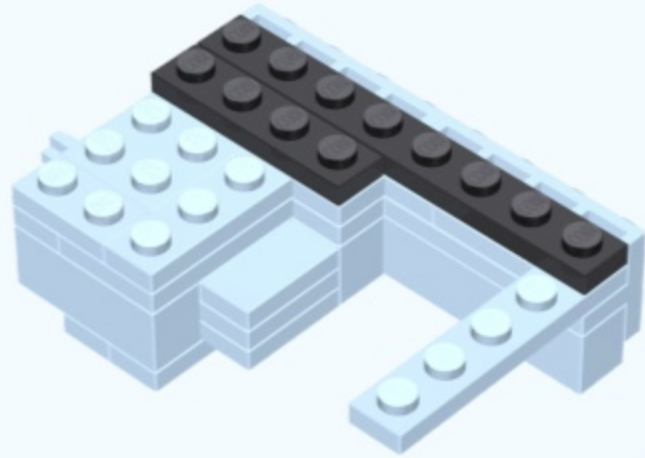
18



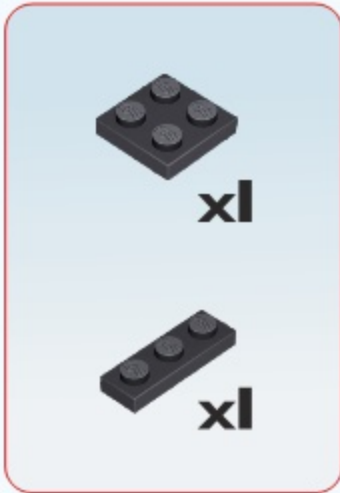
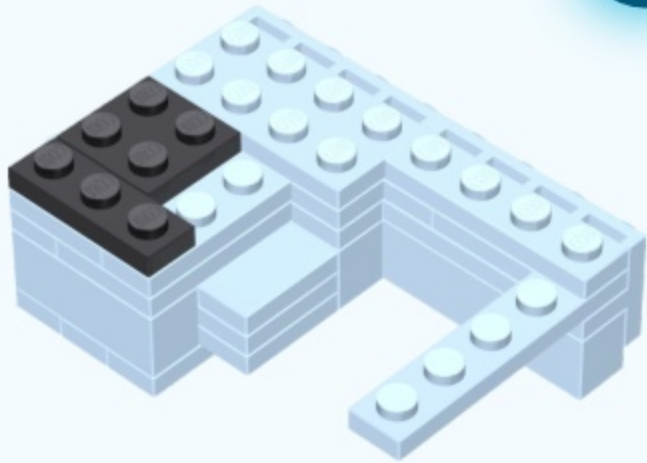
19



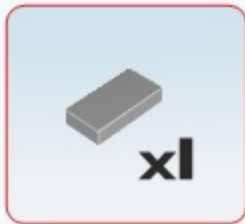
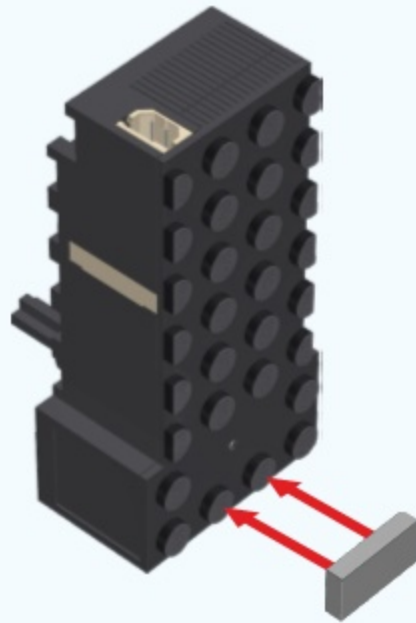
20



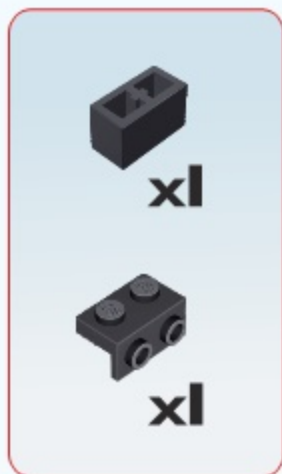
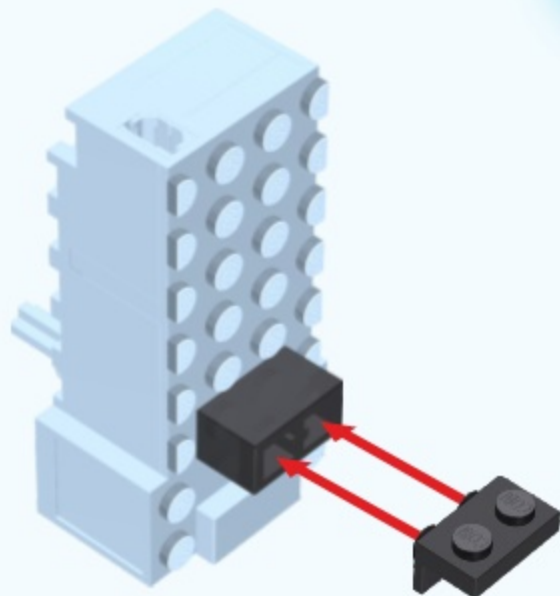
21



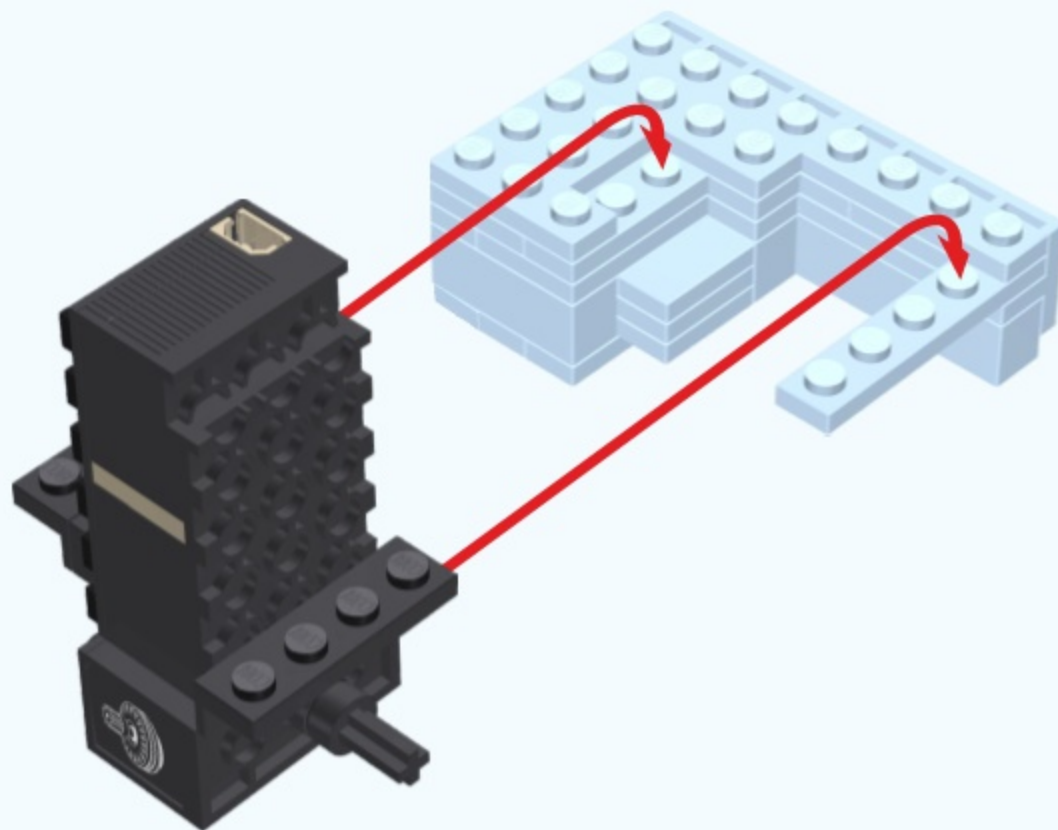
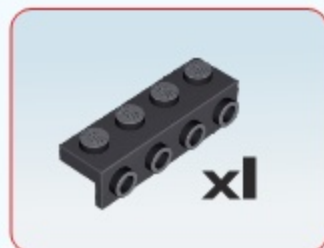
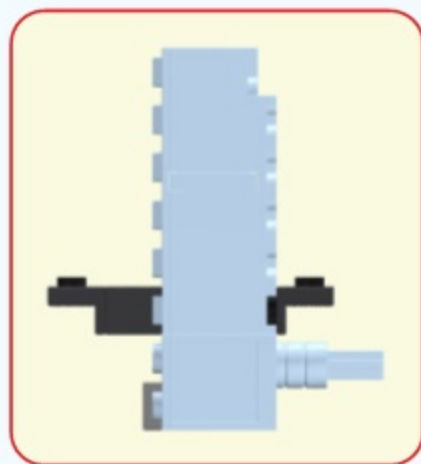
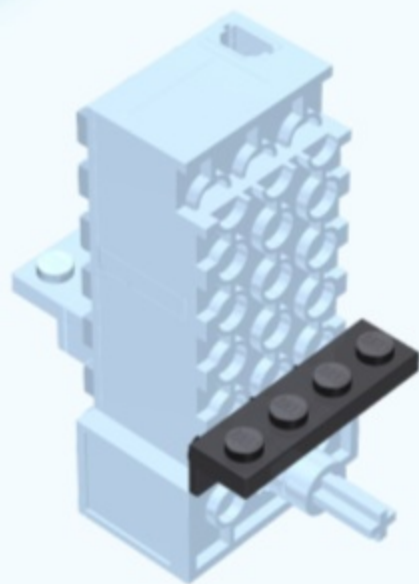
22



23

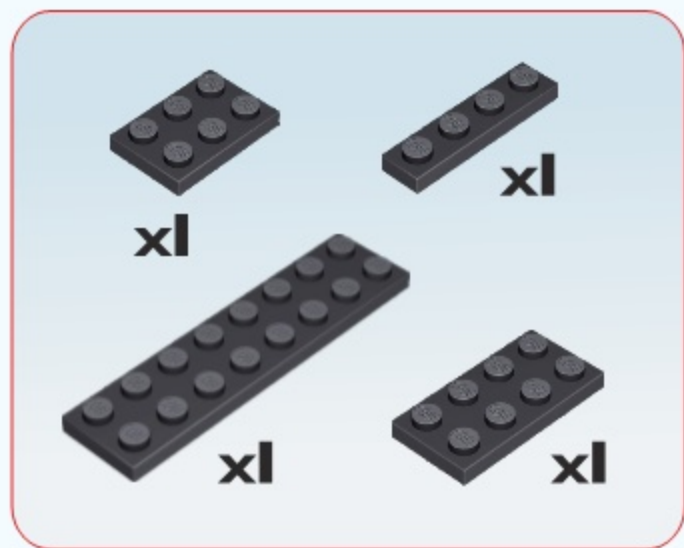
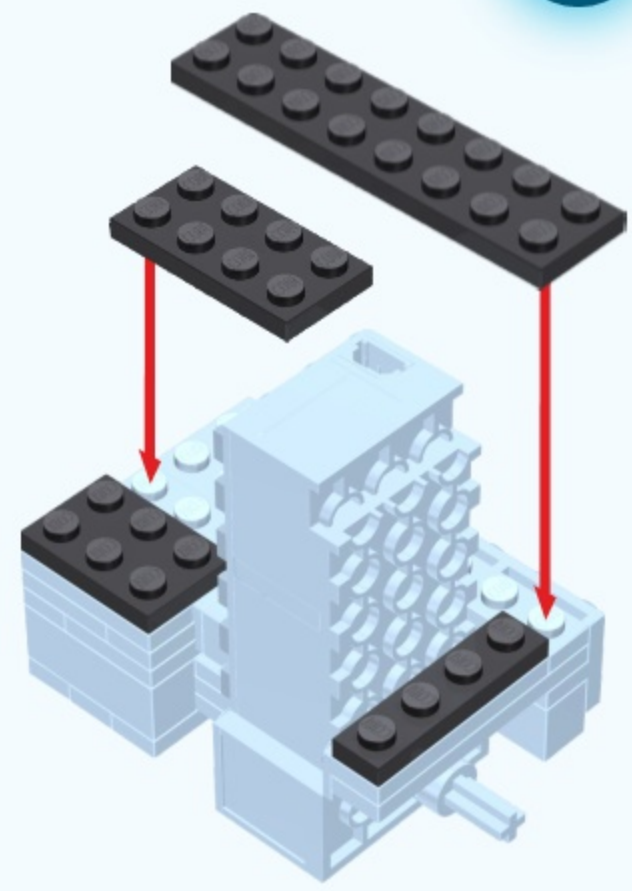


24

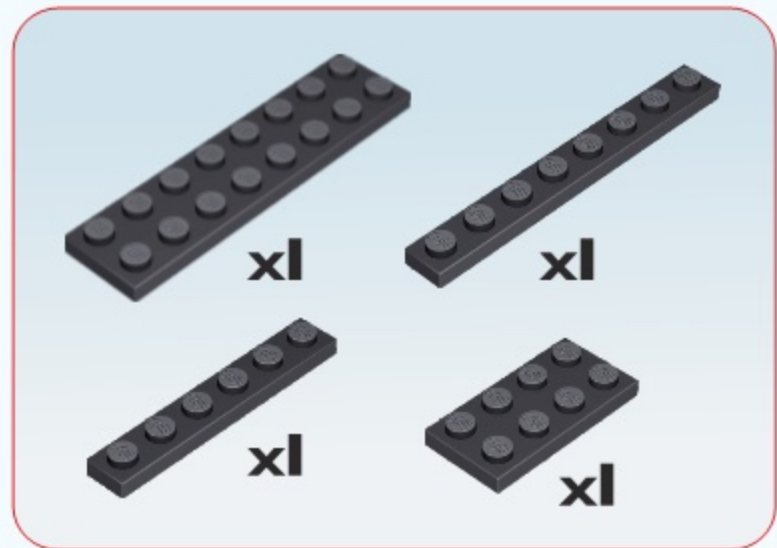
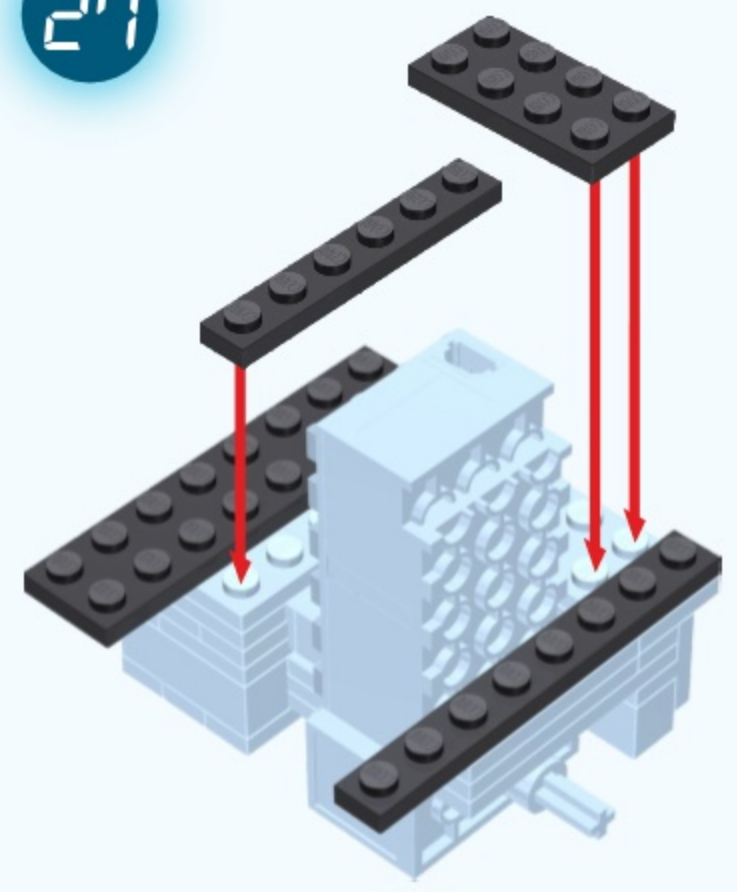


25

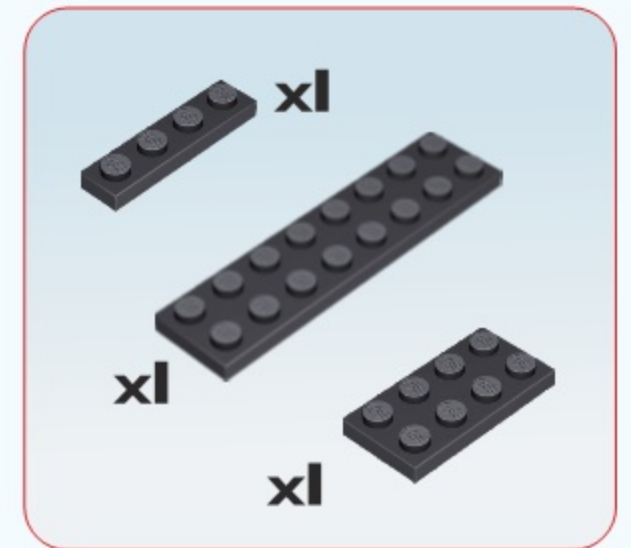
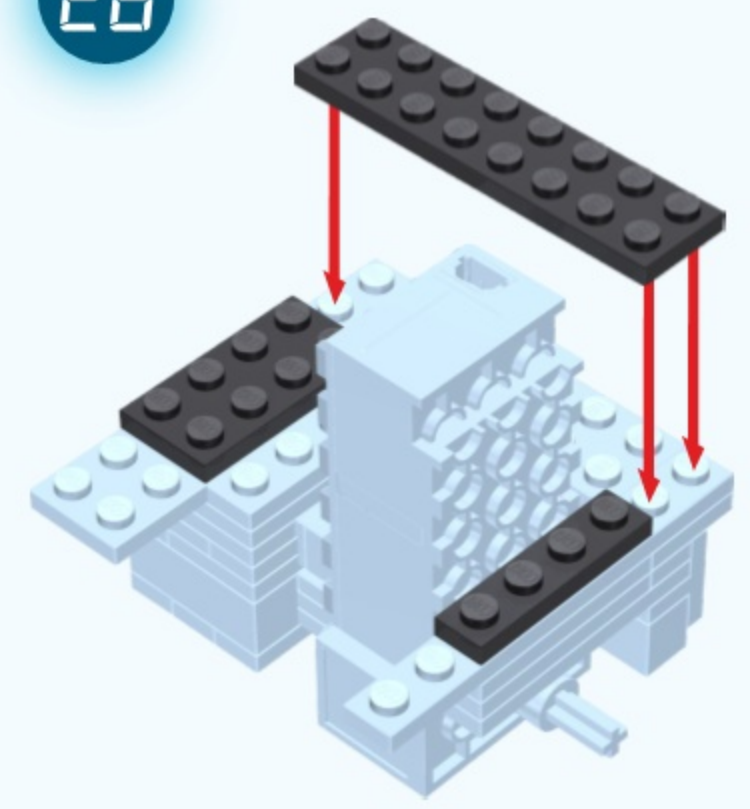
26



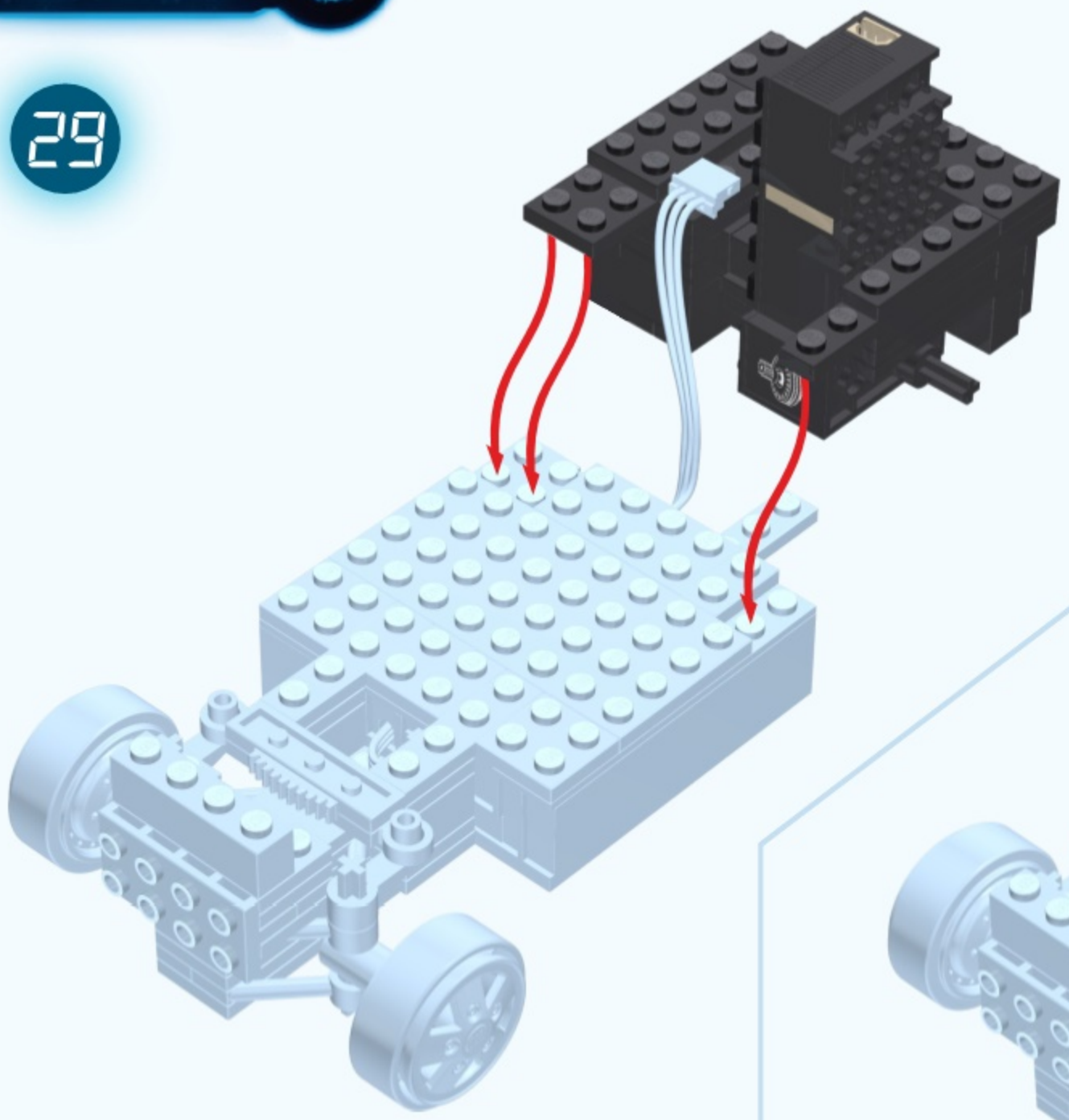
27



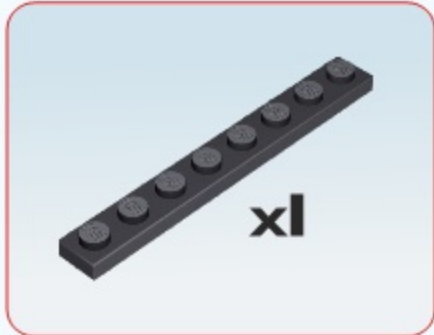
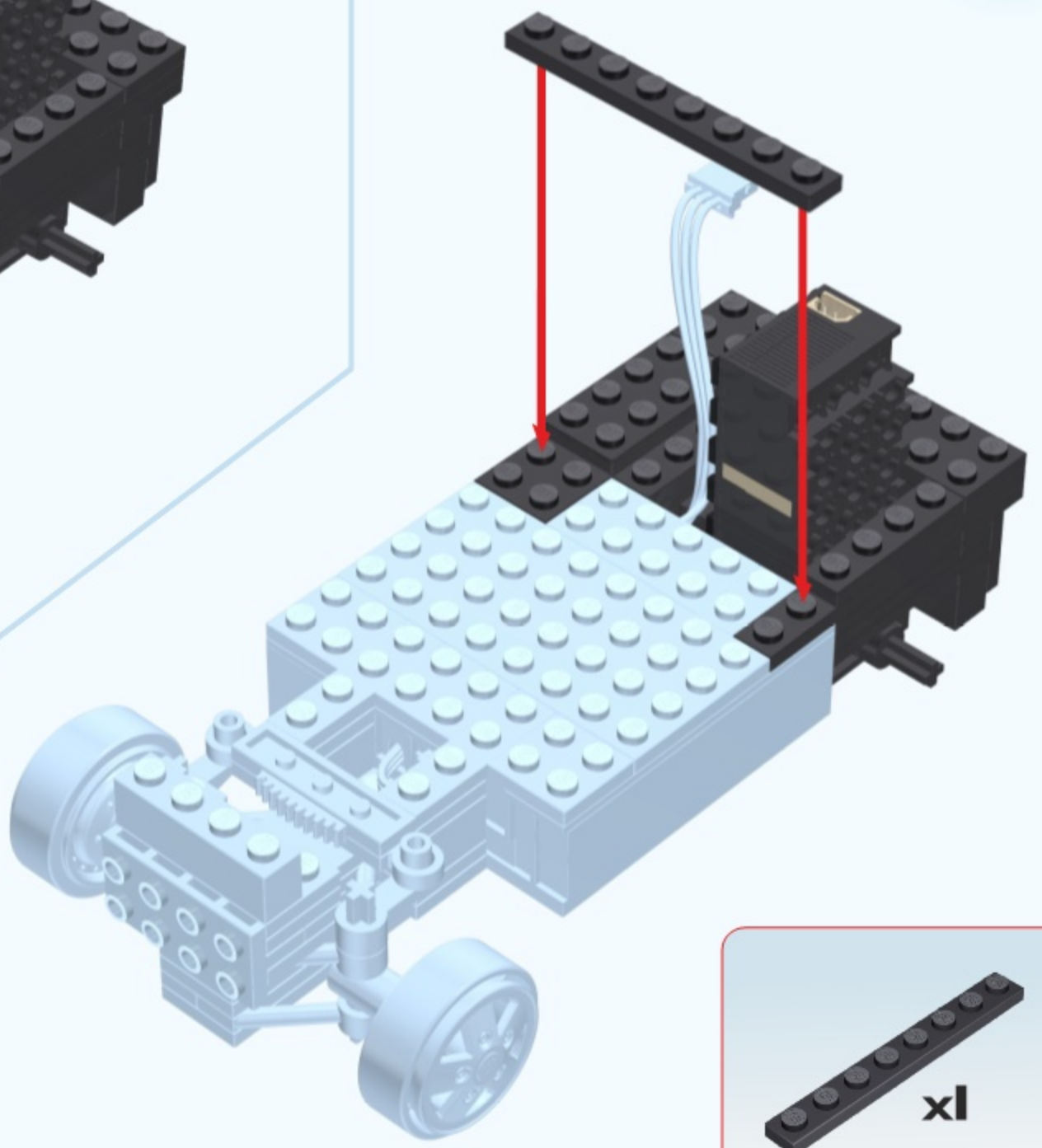
28

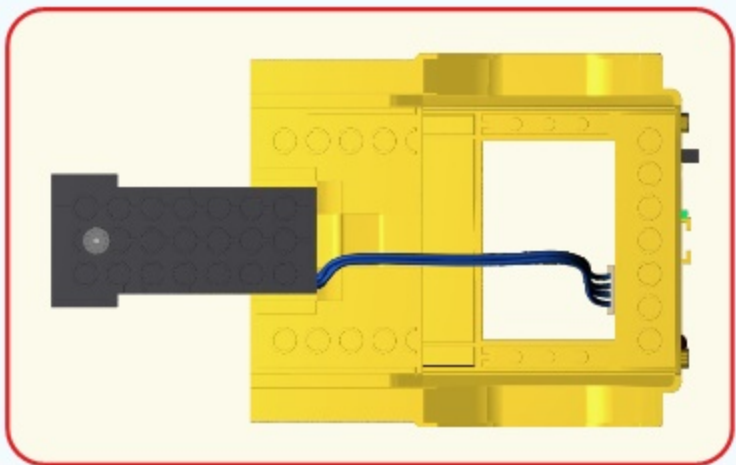
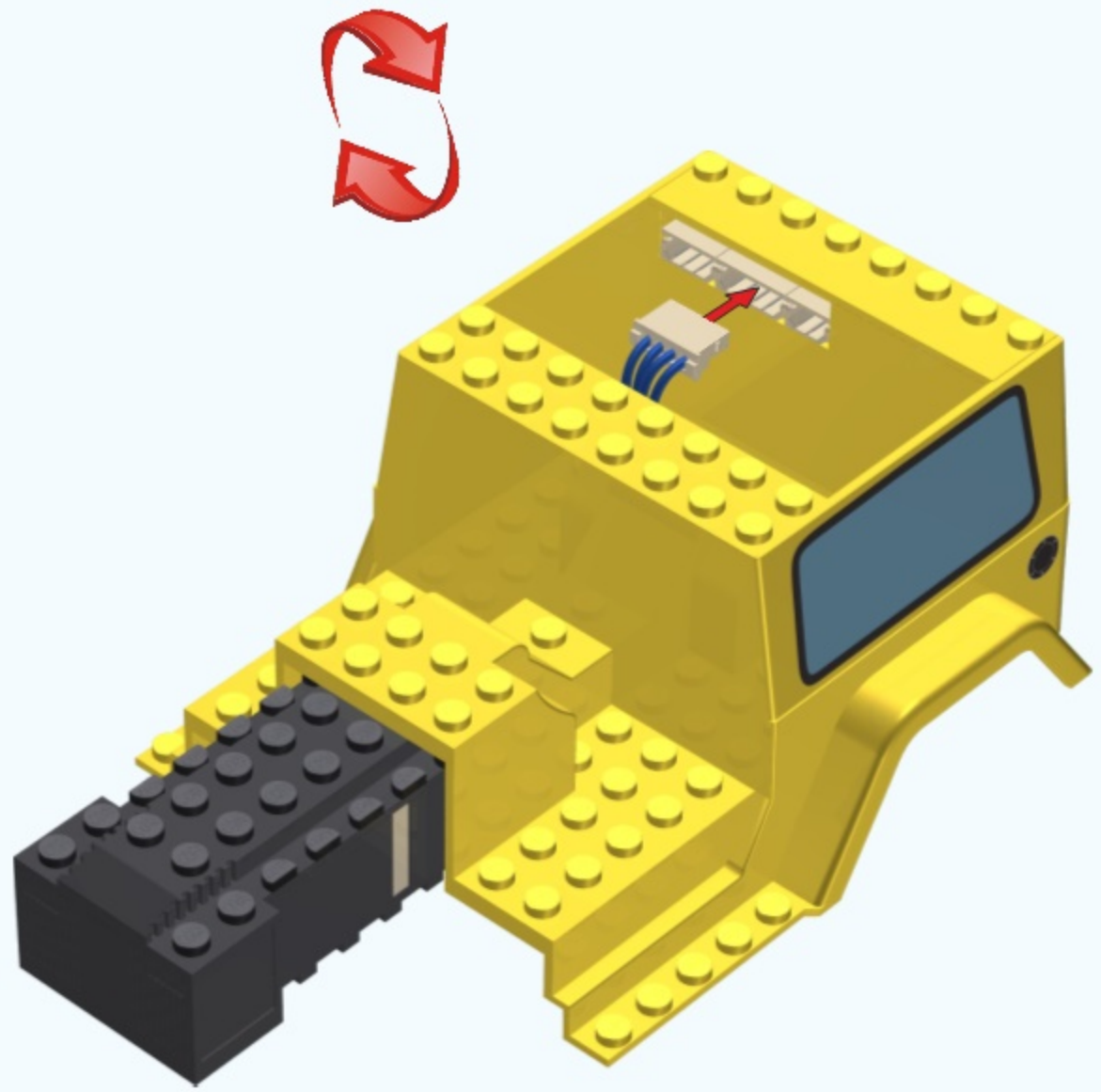
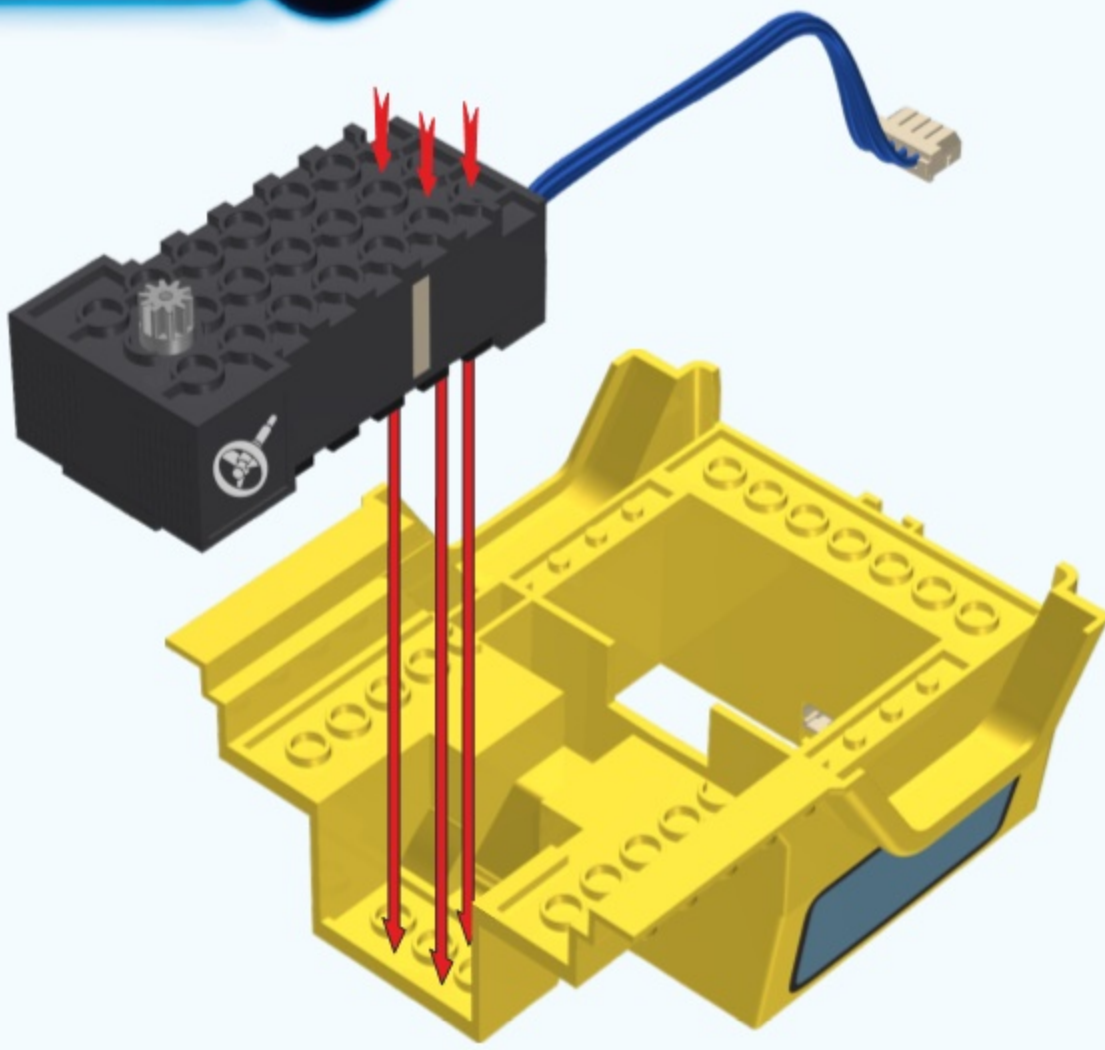


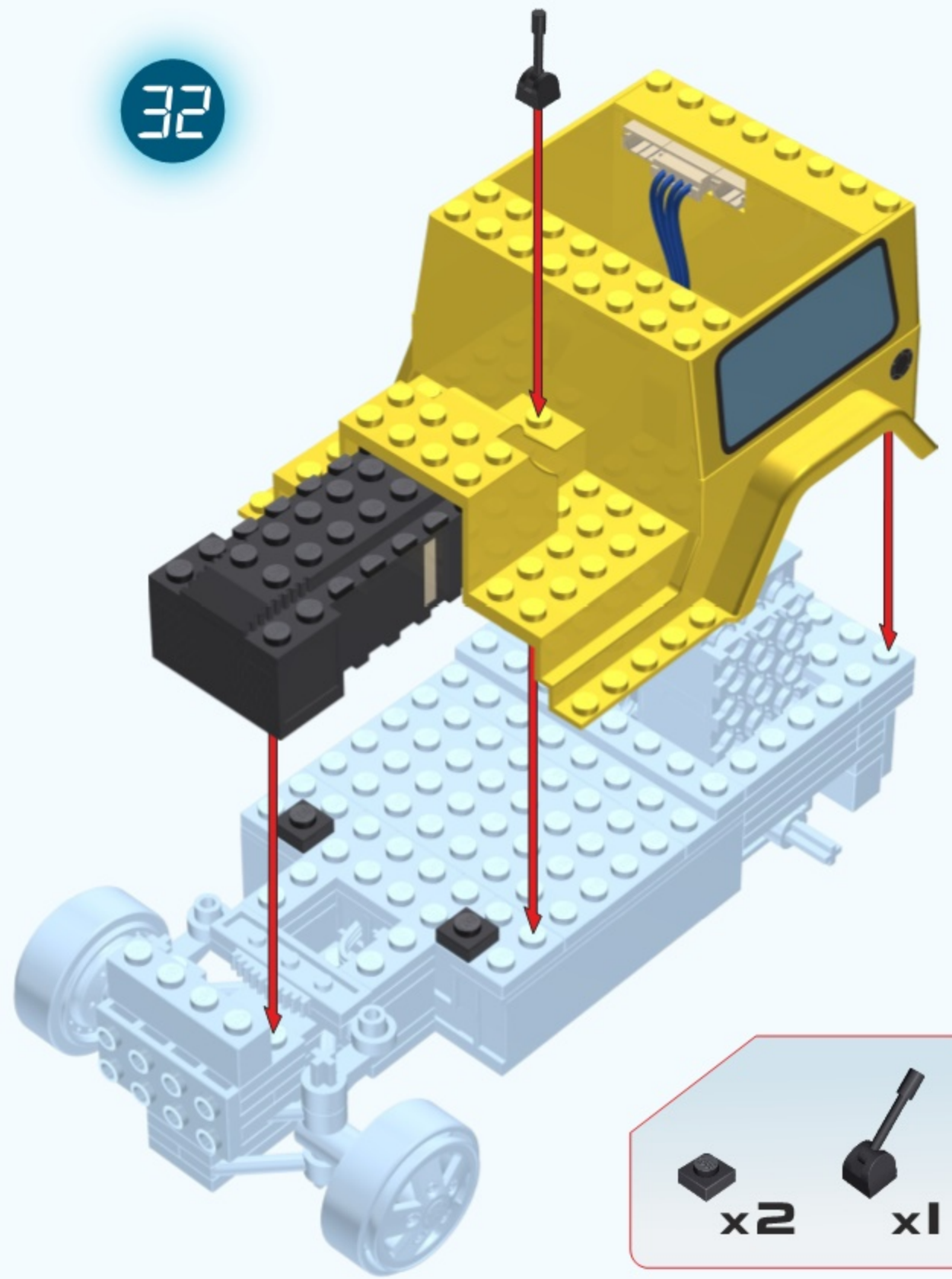
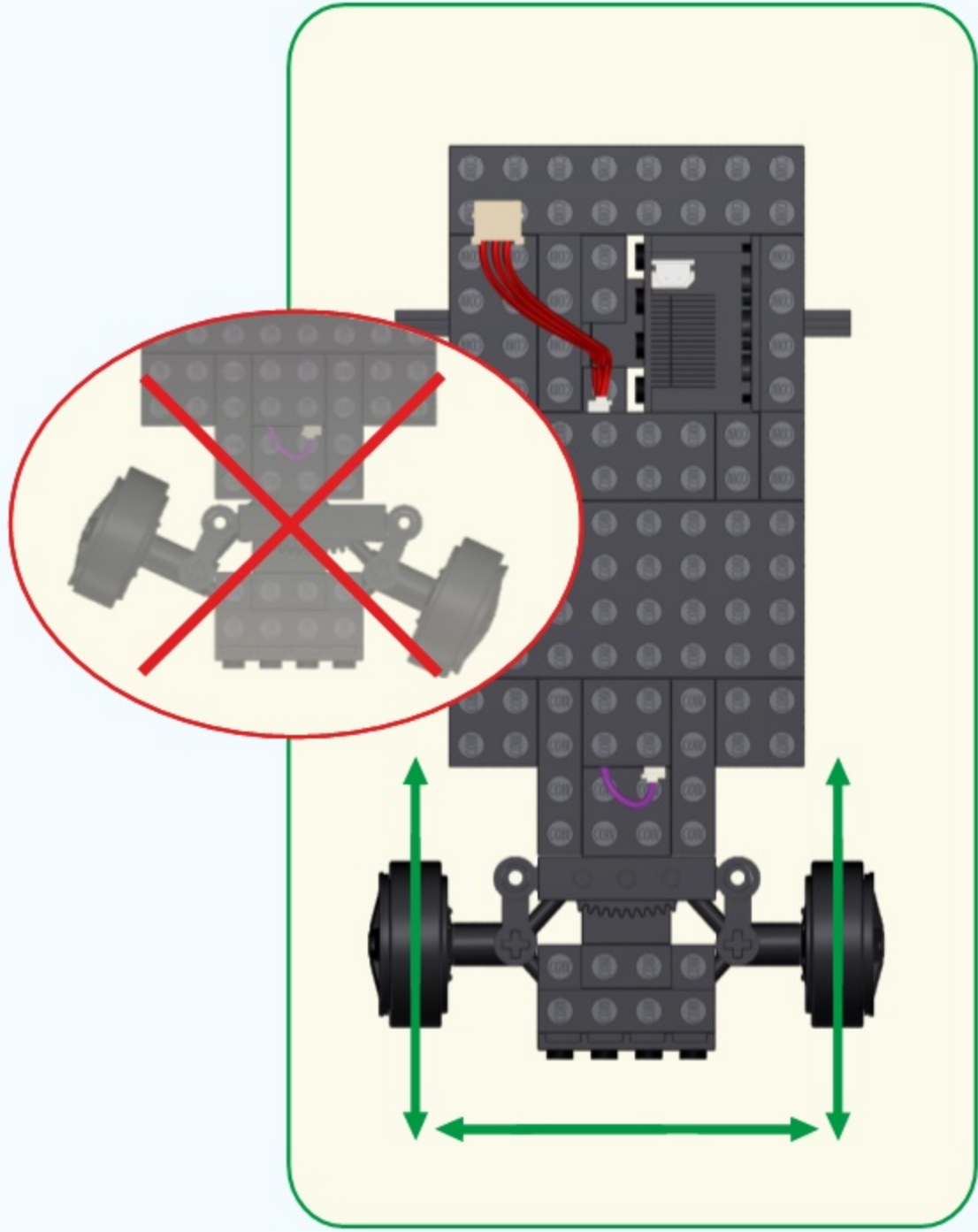
29



30

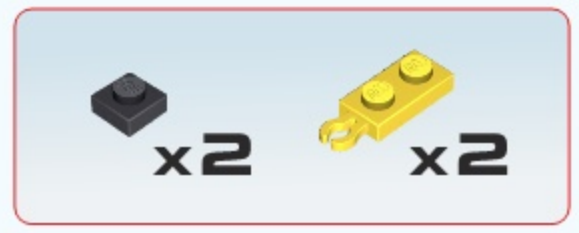




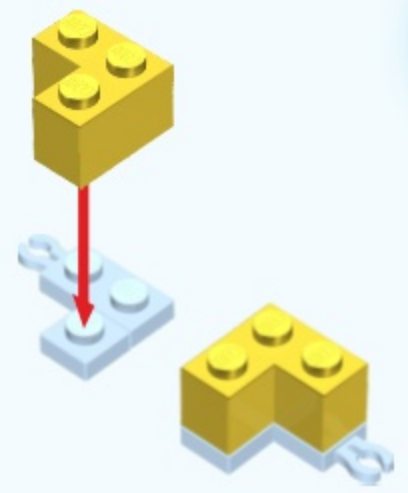


- x2
- x1

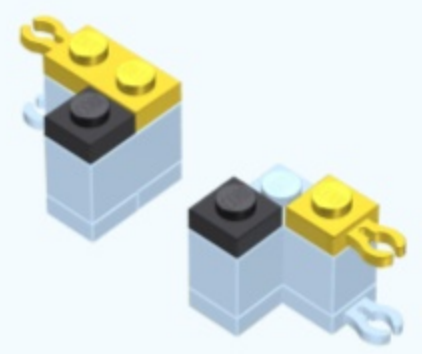
33



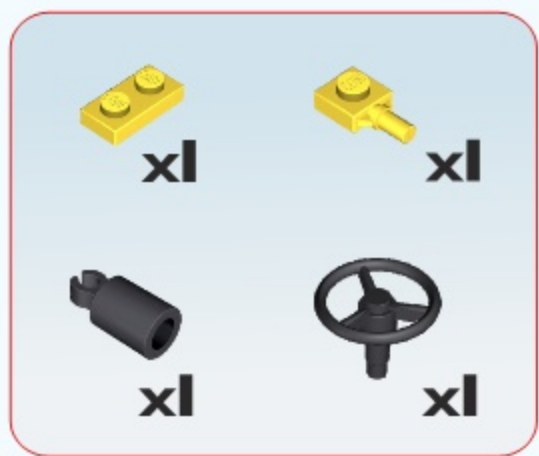
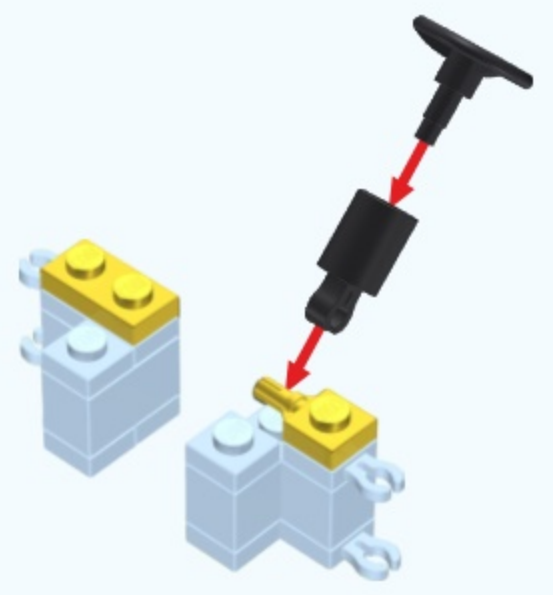
34



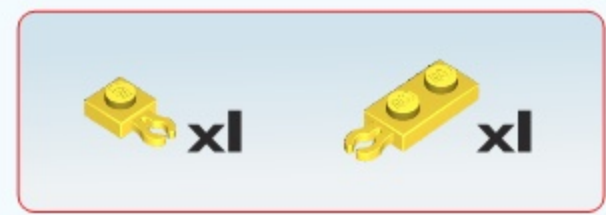
35



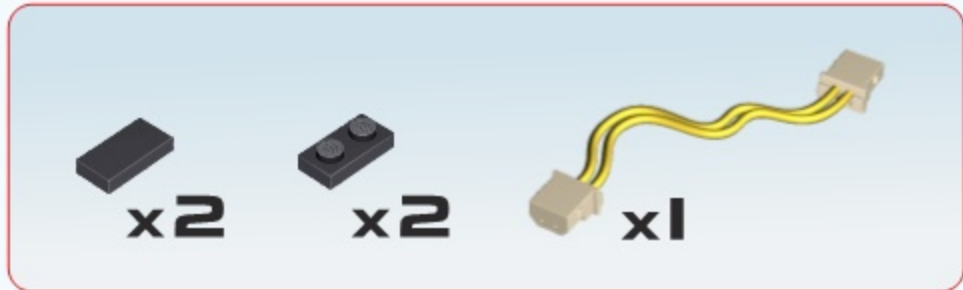
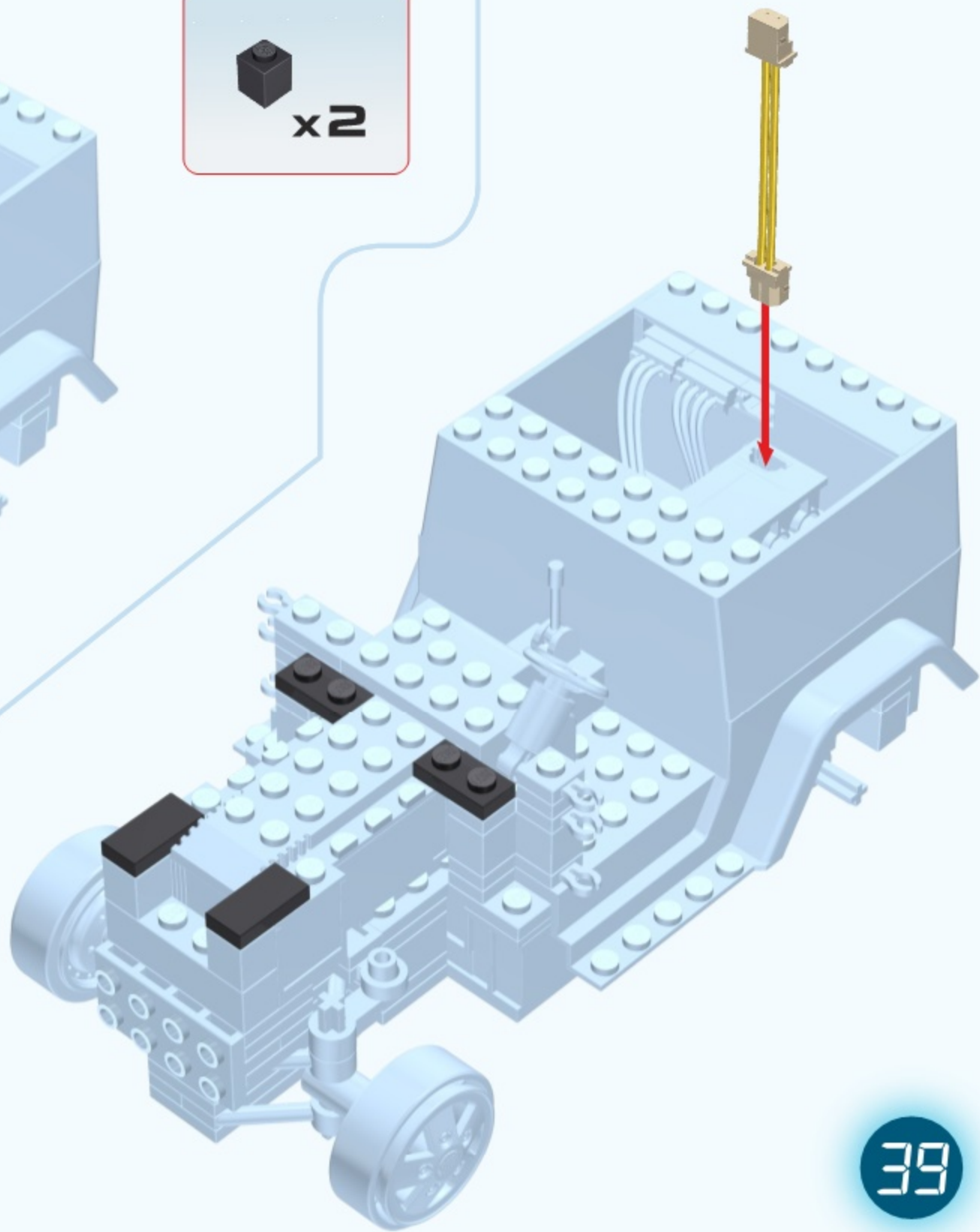
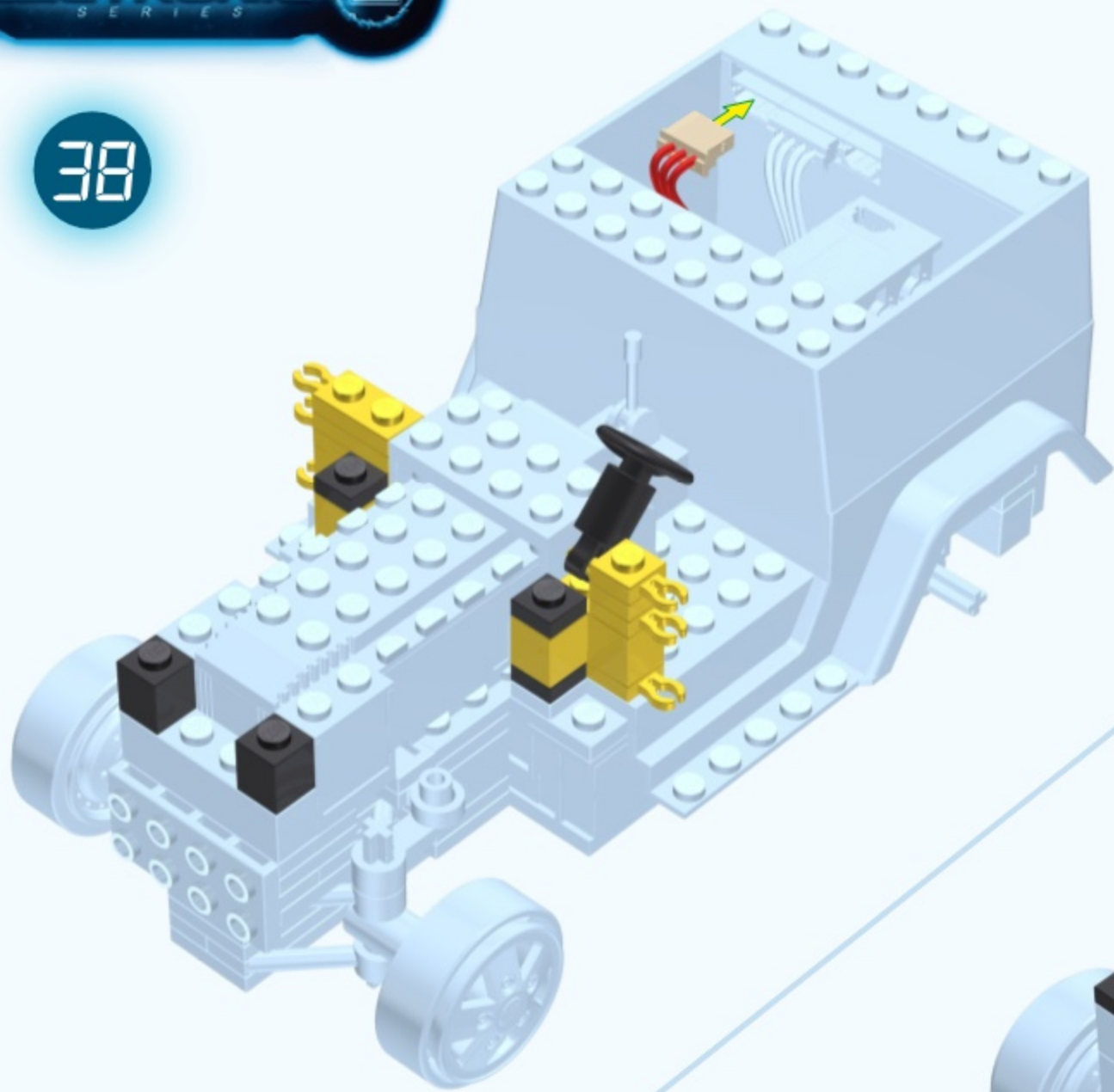
36



37

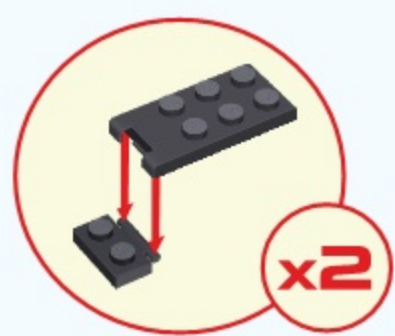


38

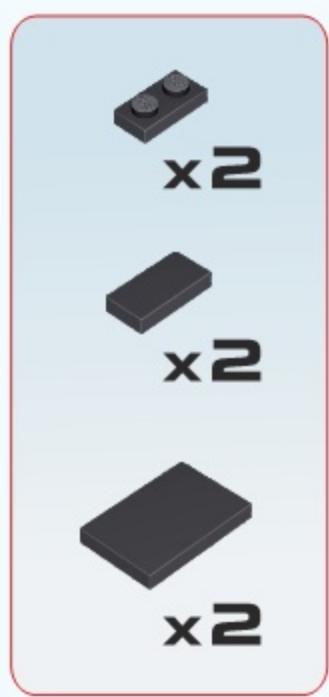
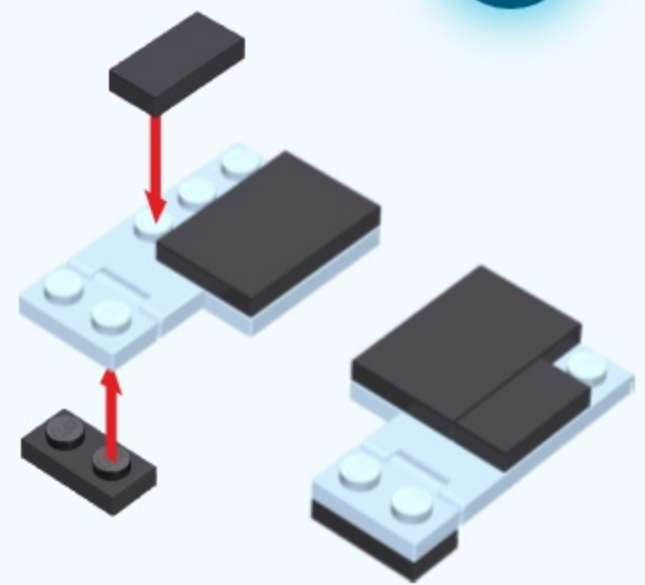


39

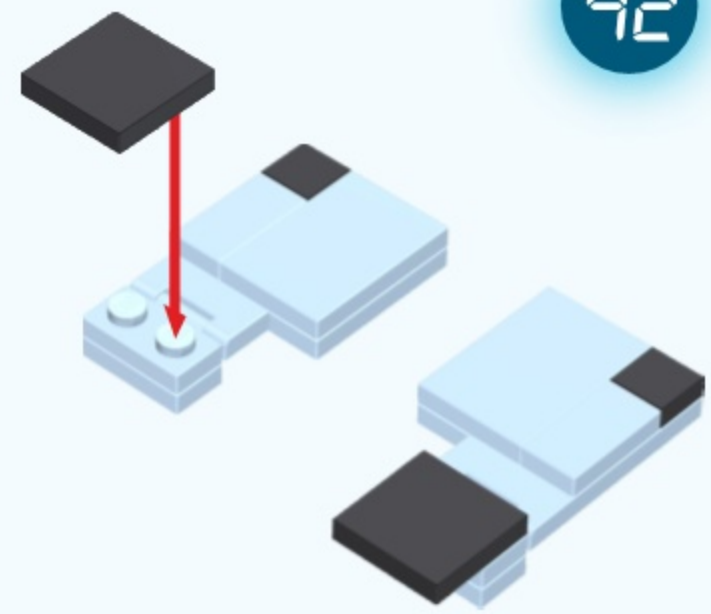
40



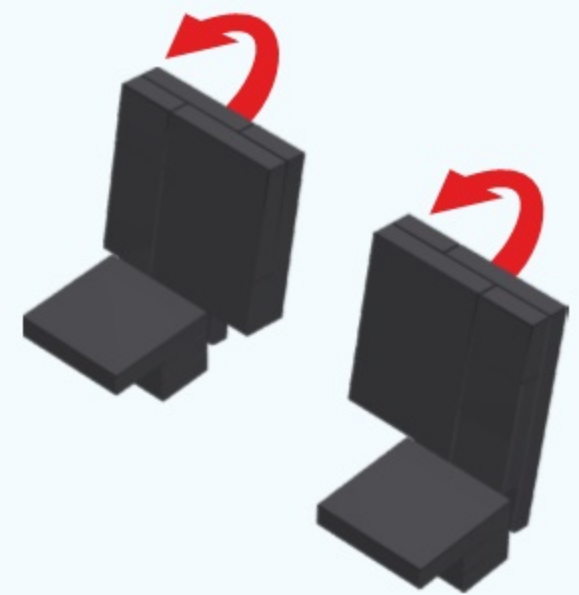
41



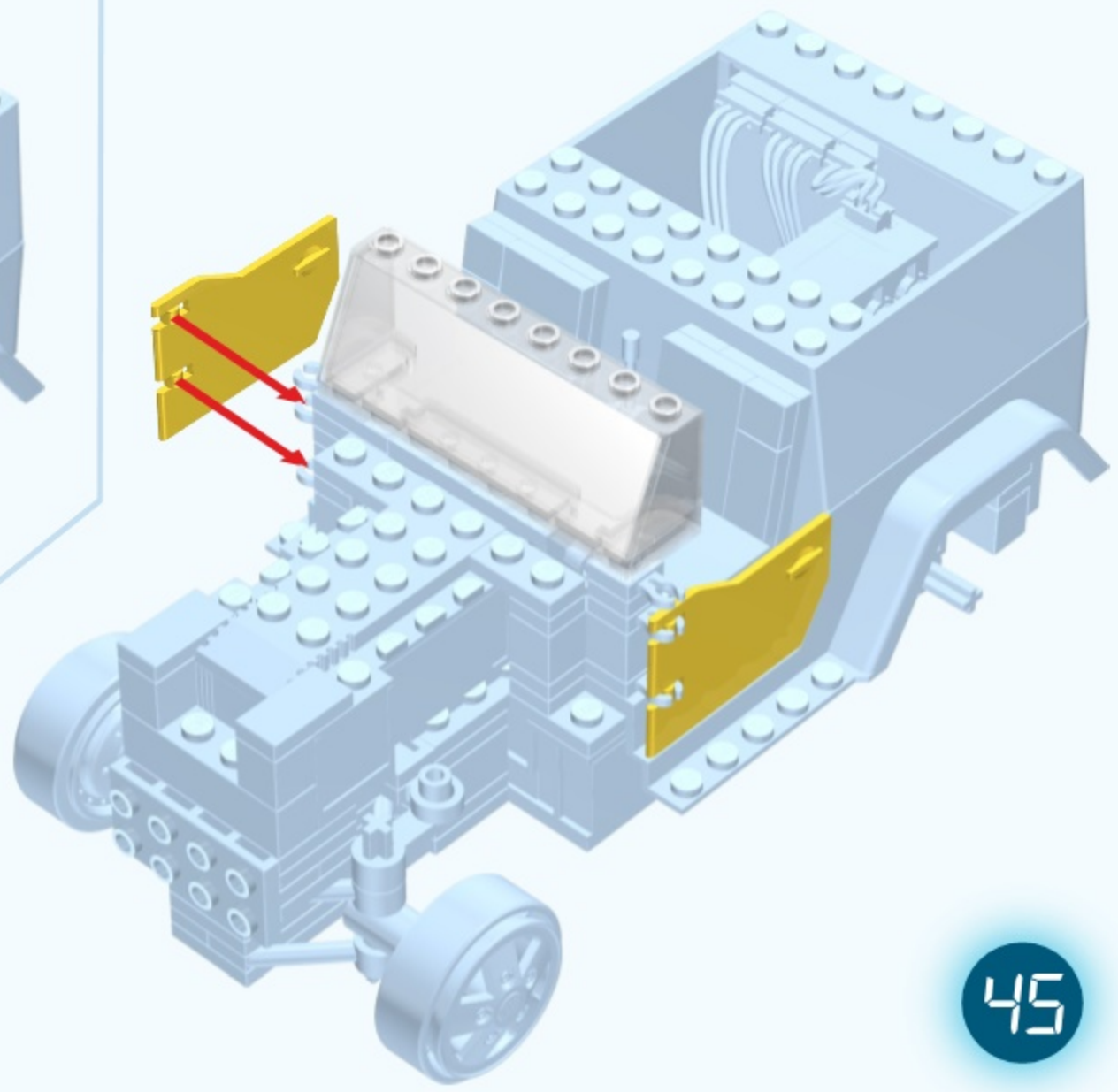
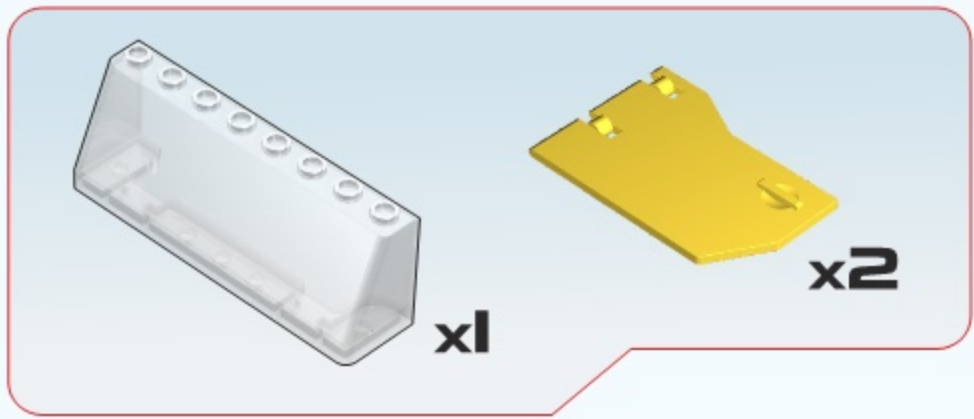
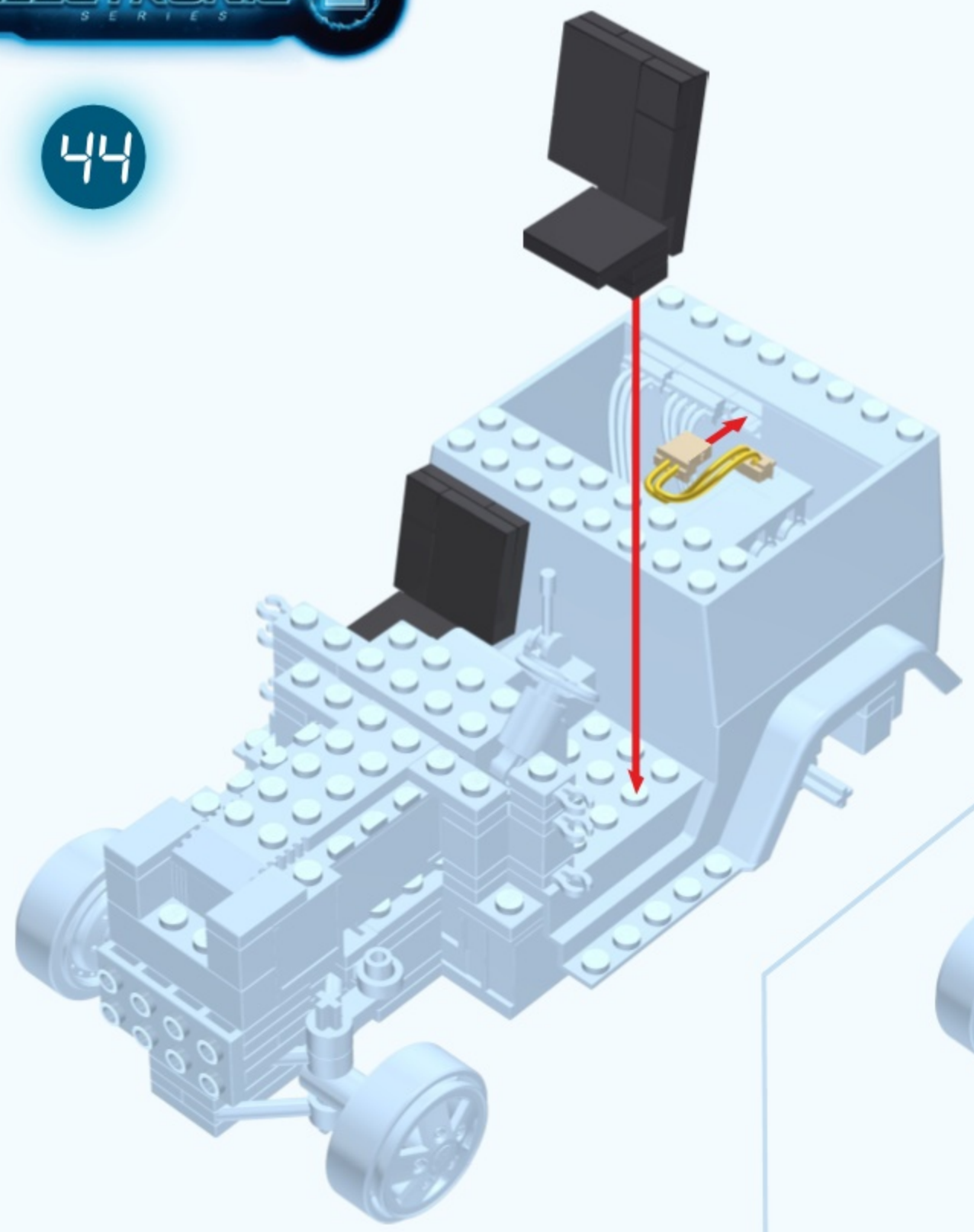
42



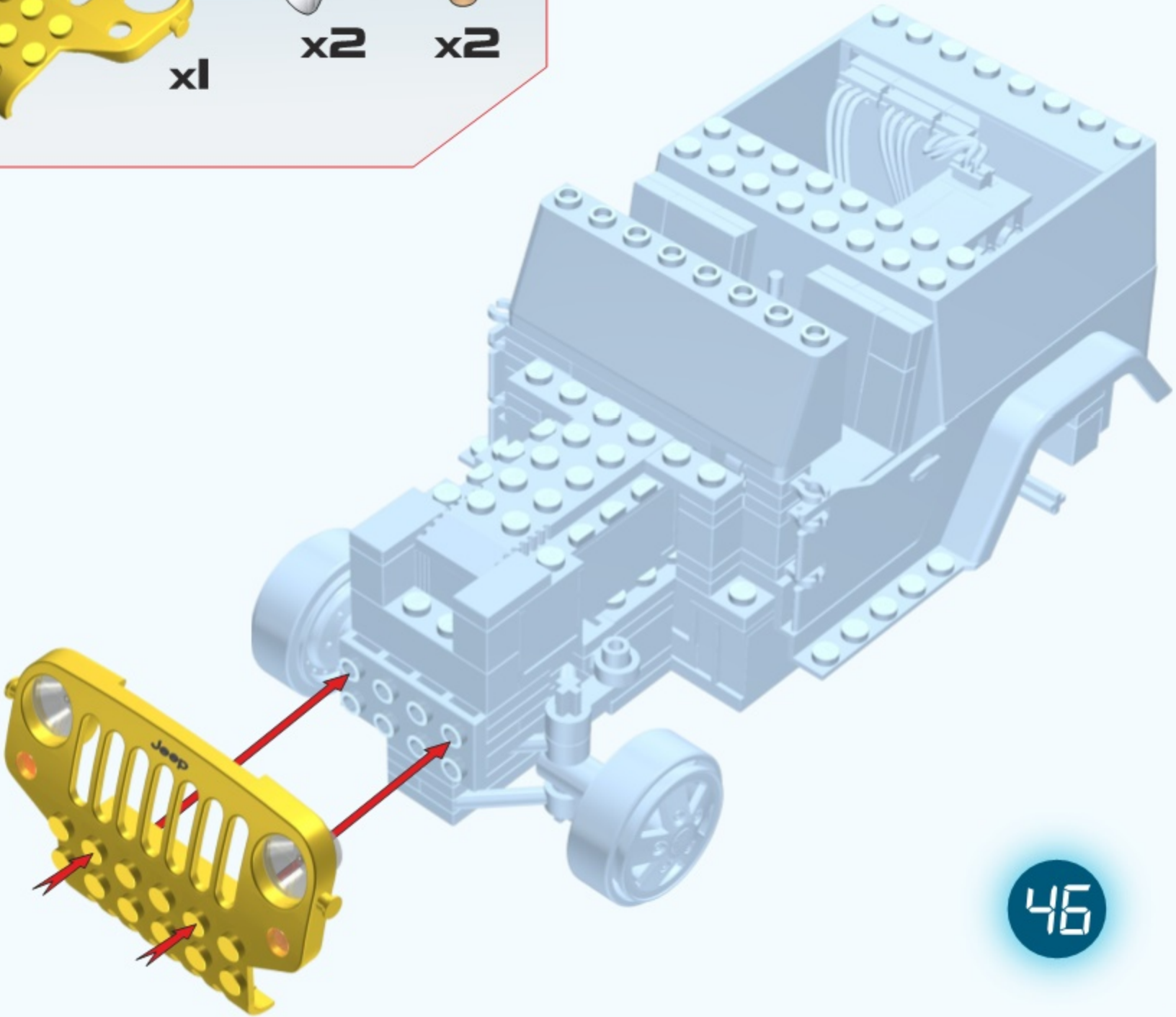
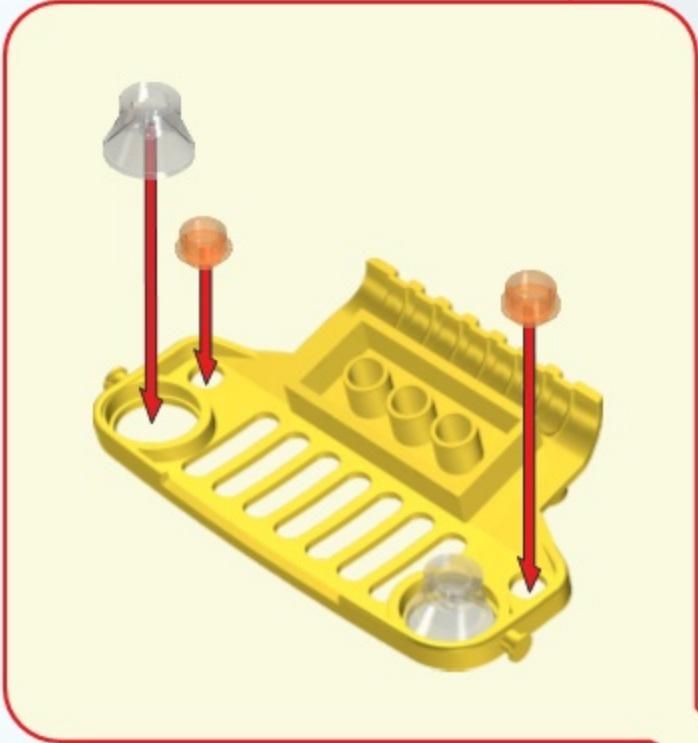
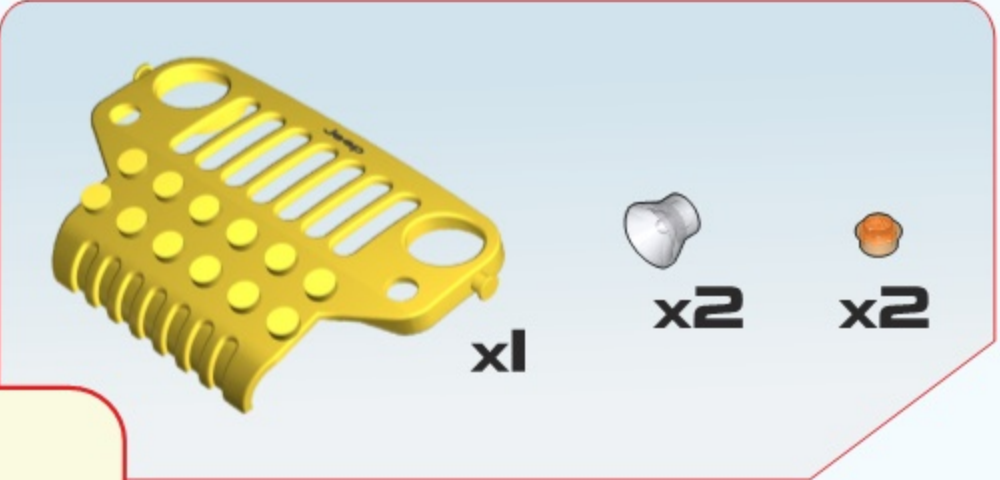
43



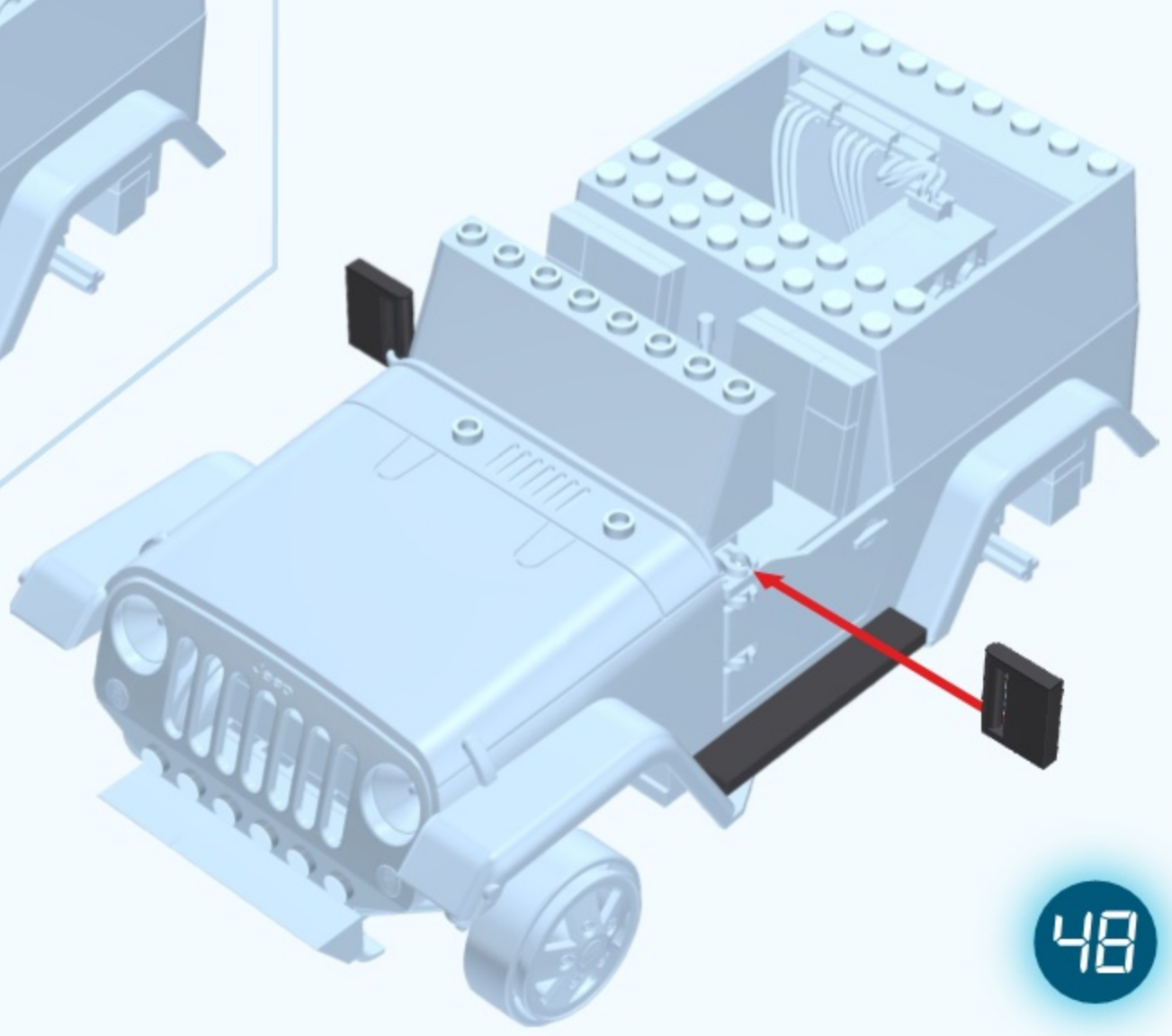
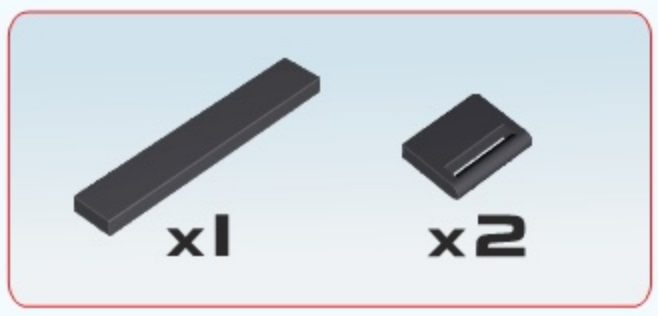
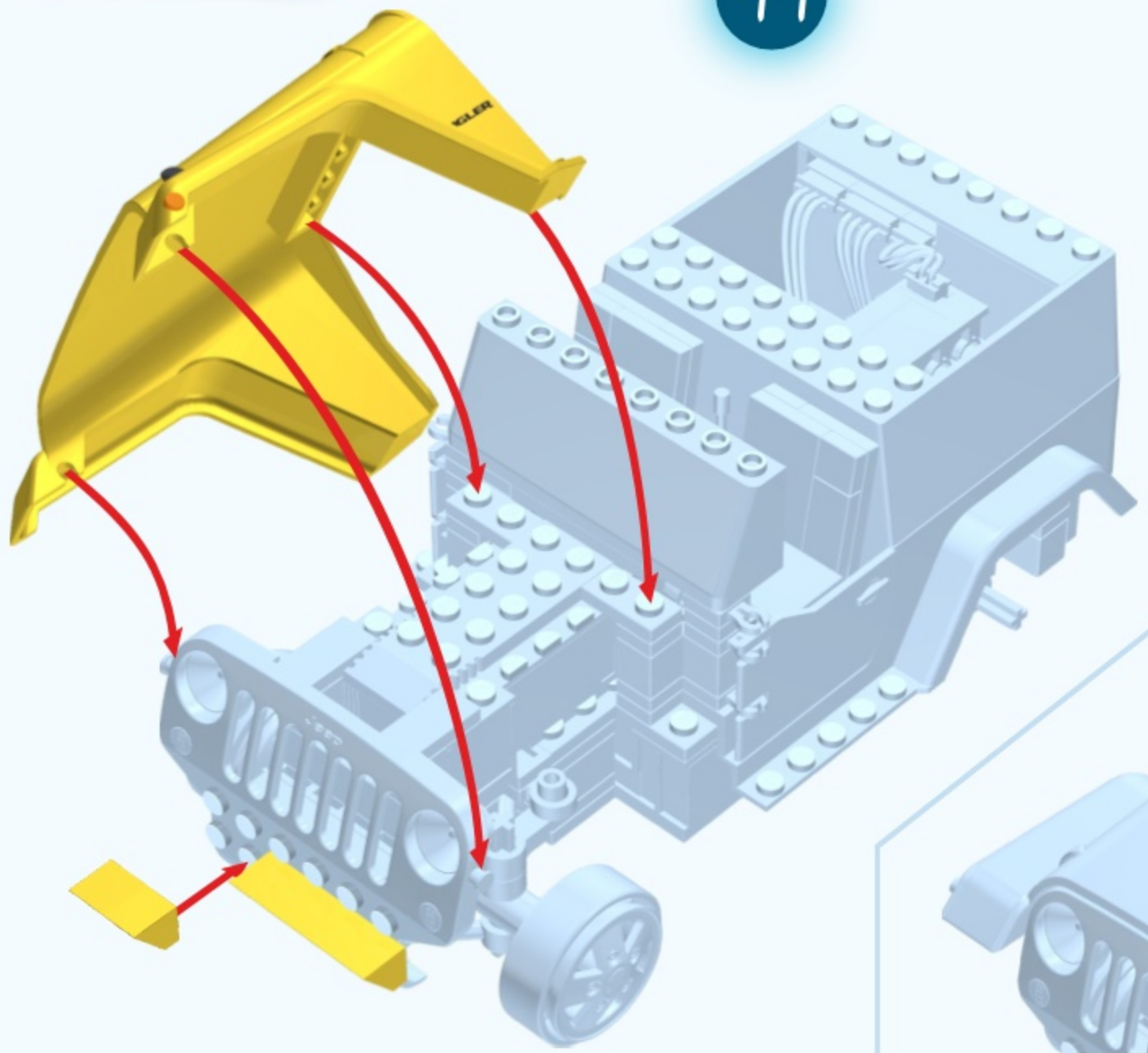
44



45

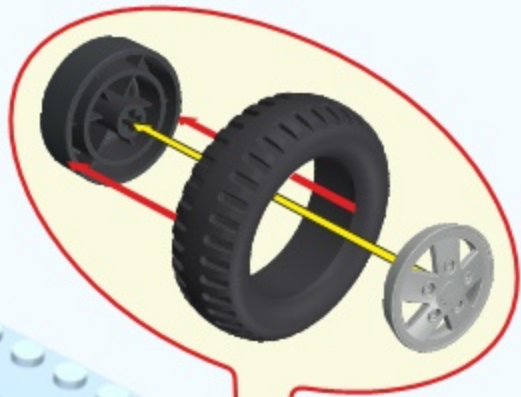
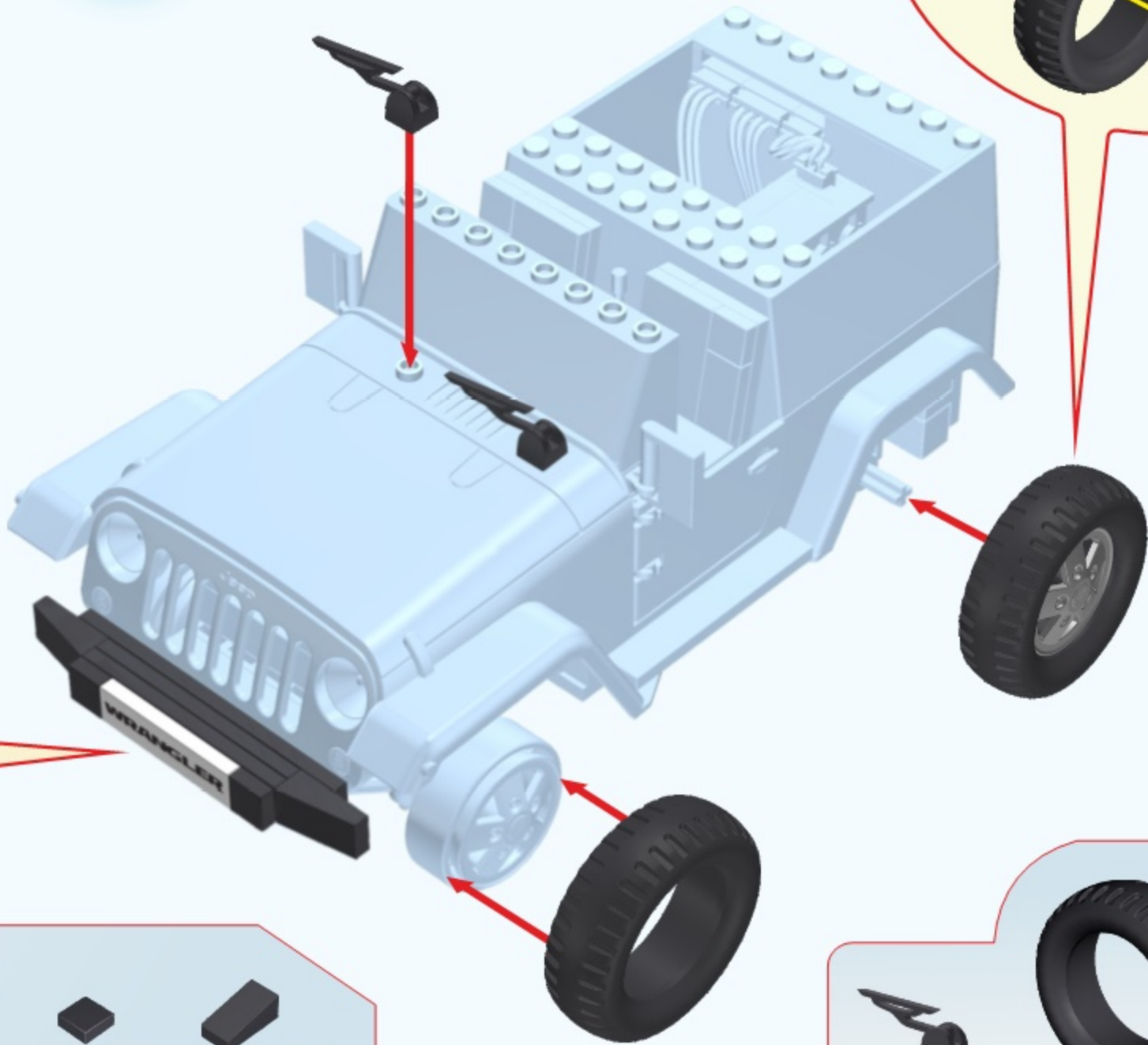
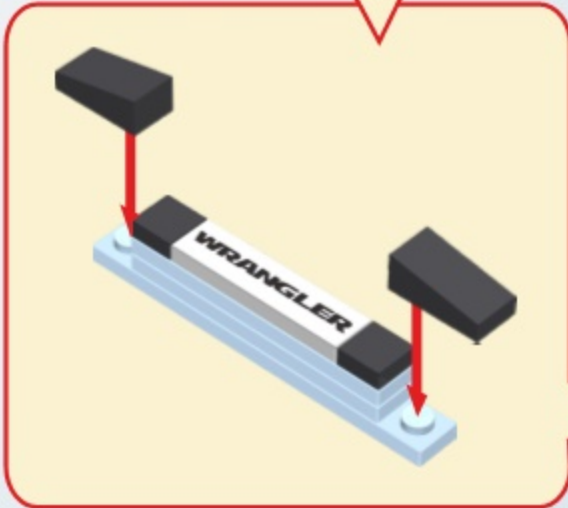
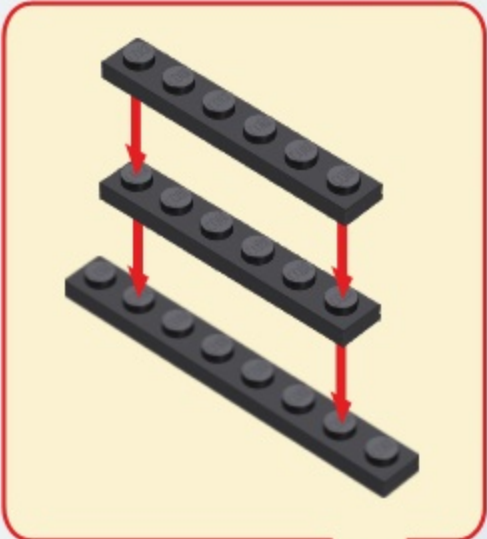


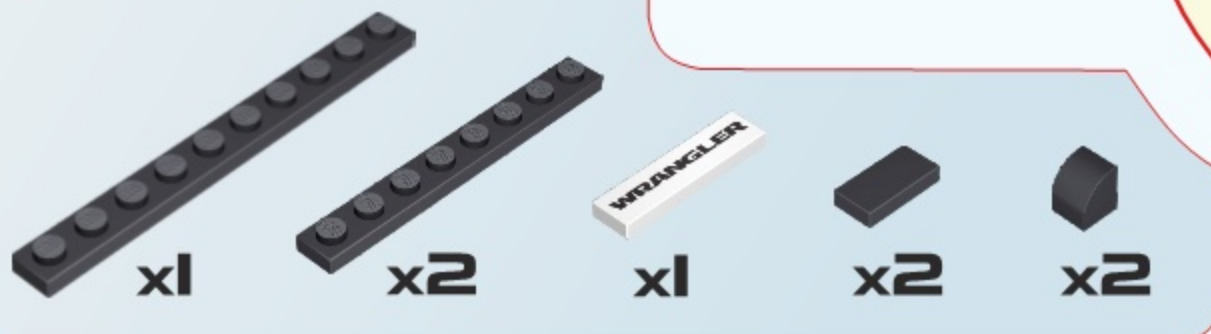
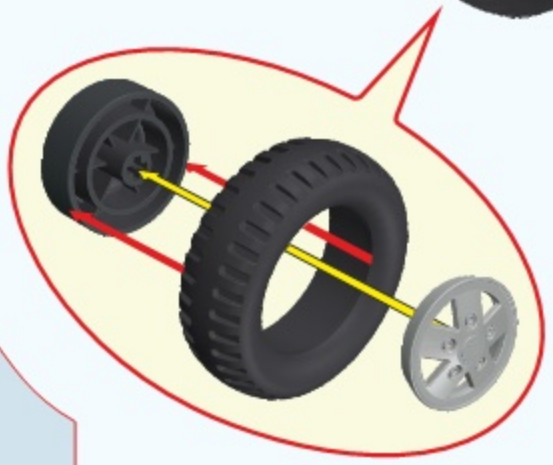
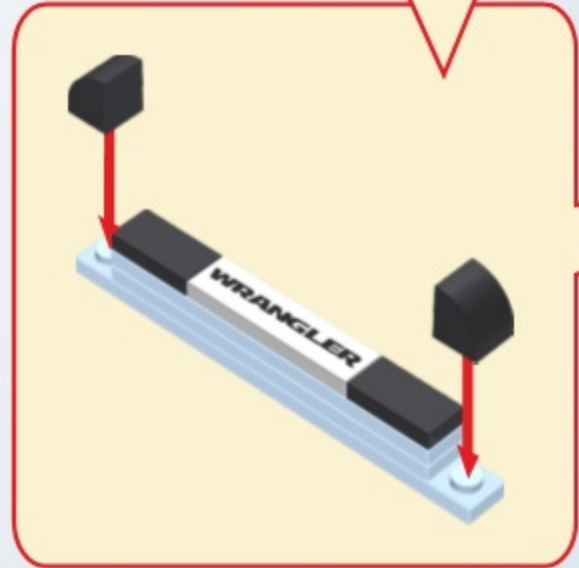
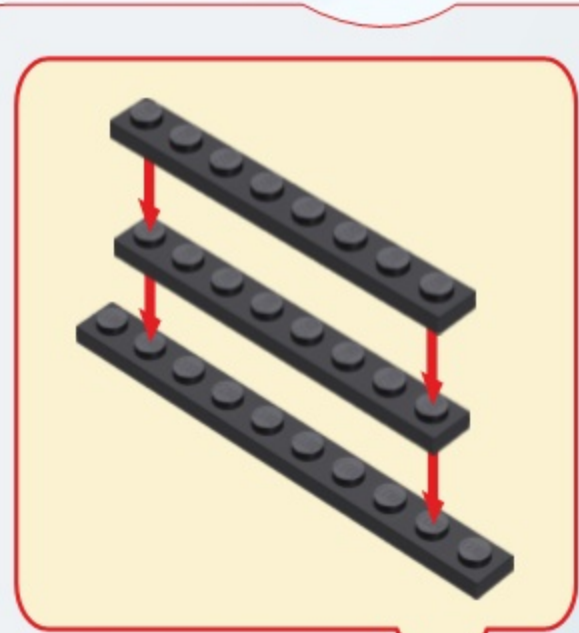
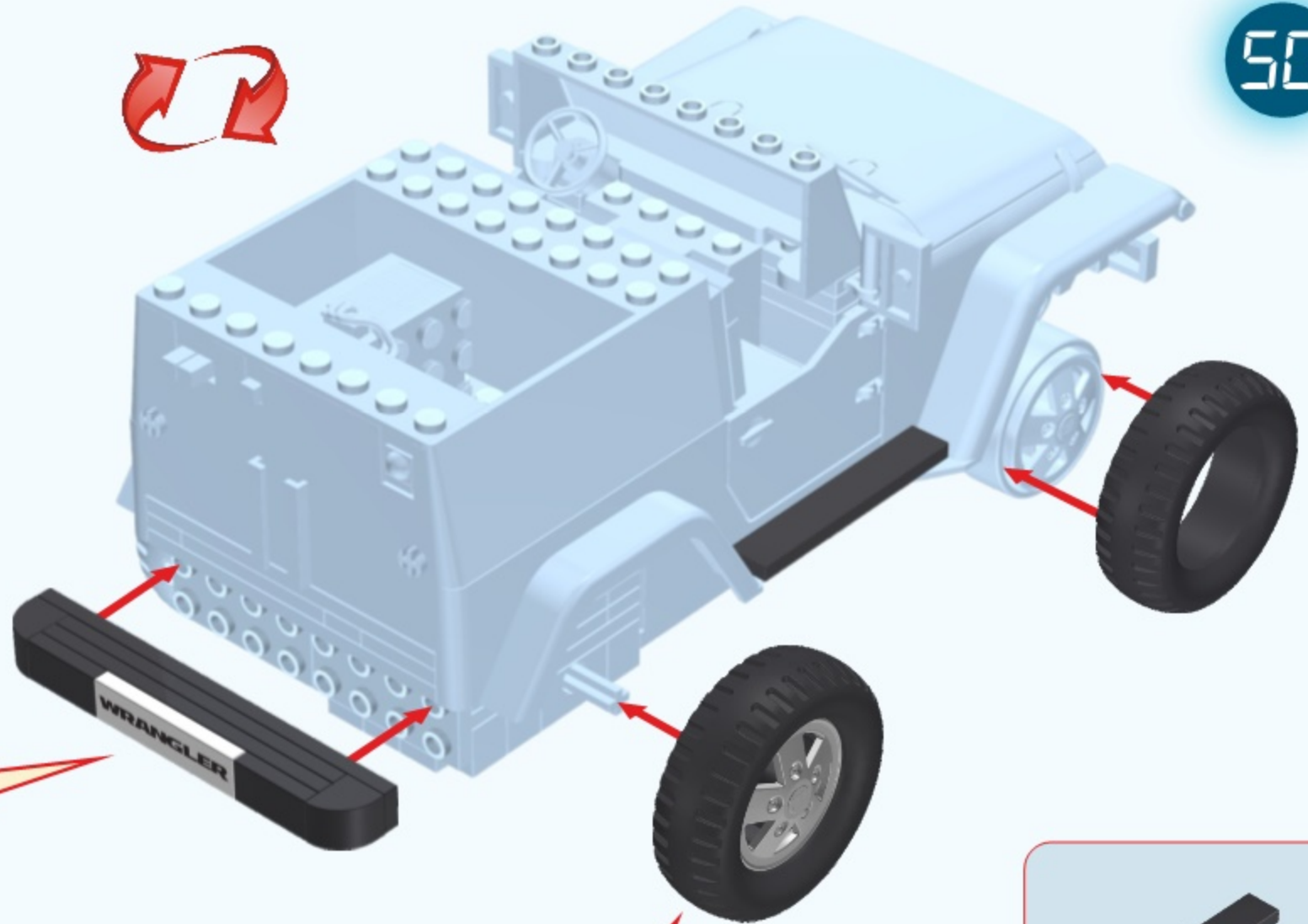
47



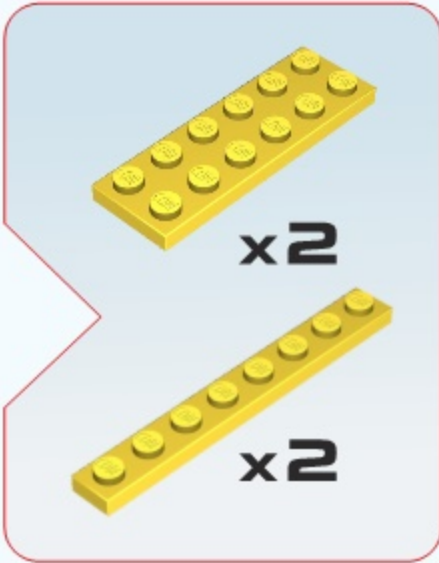
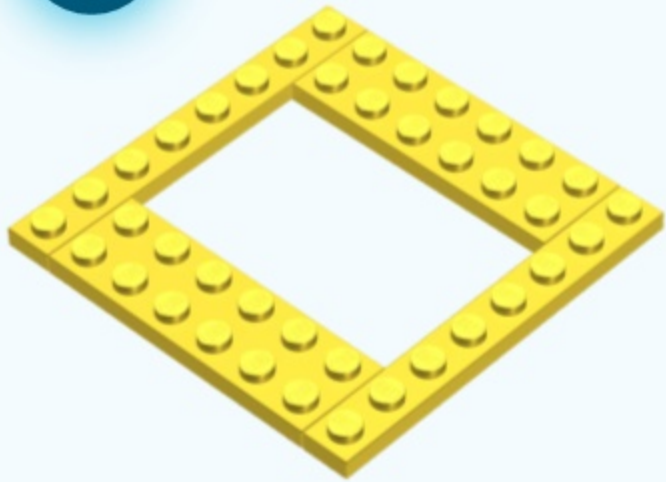
48

49

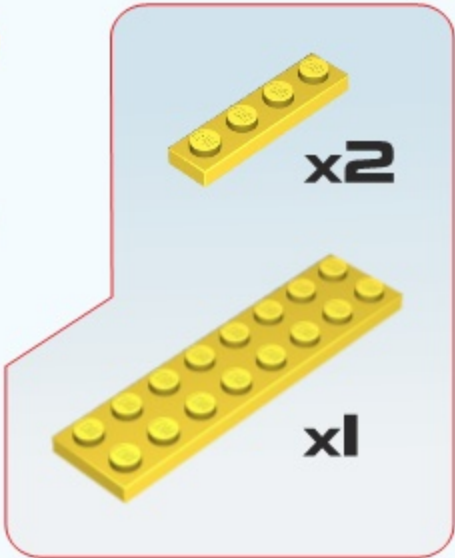
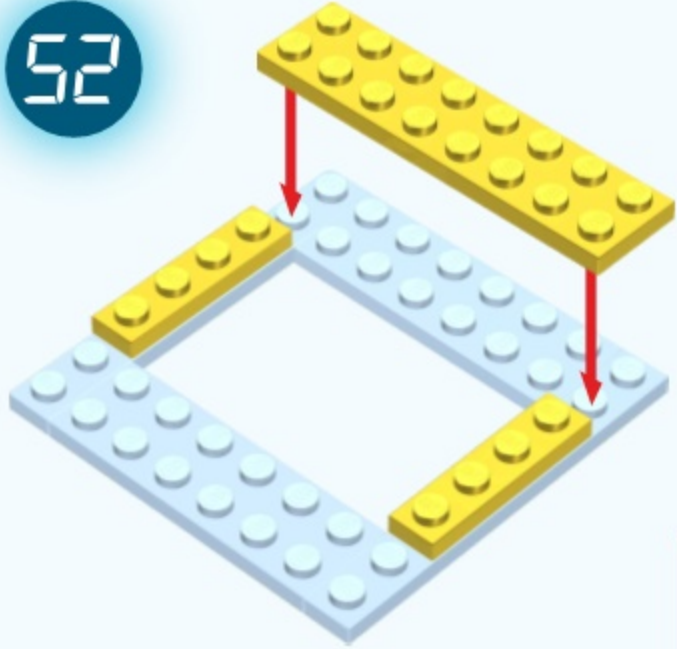




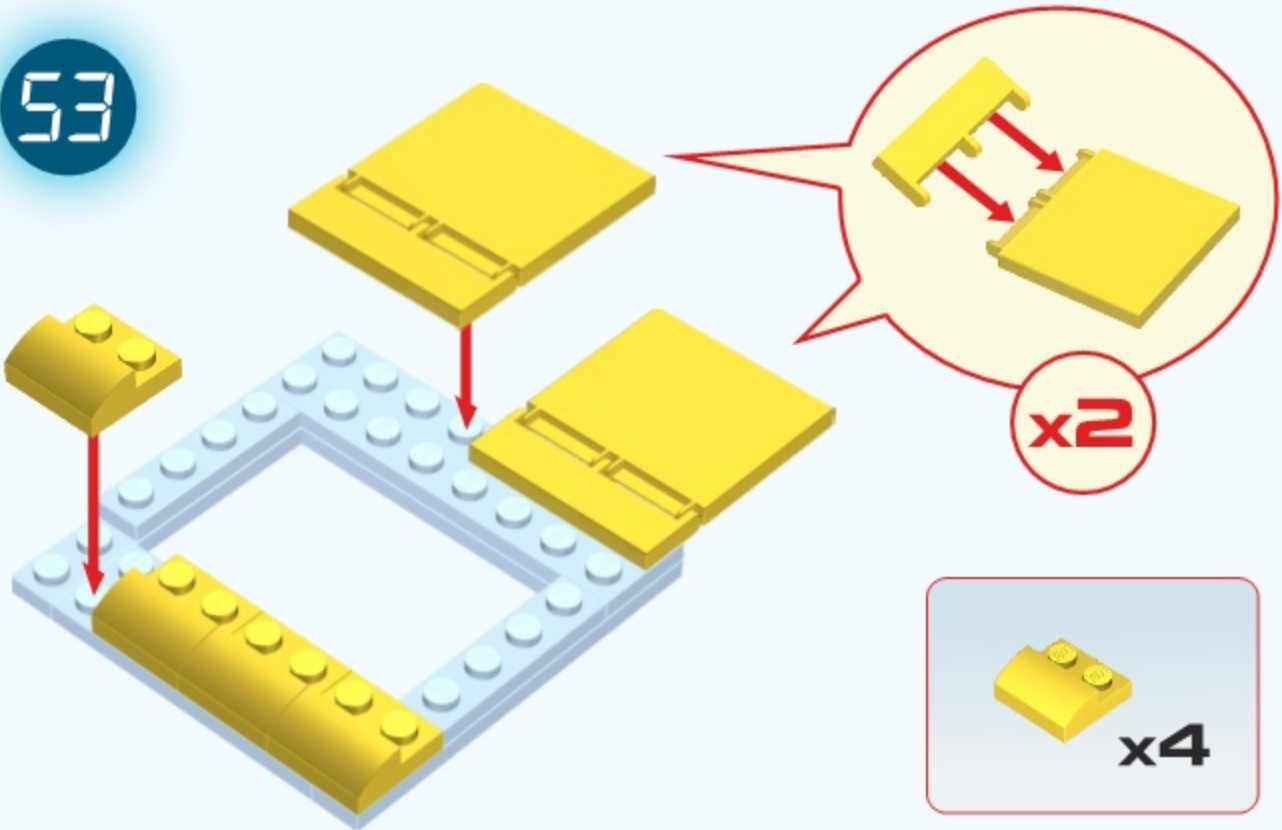
51



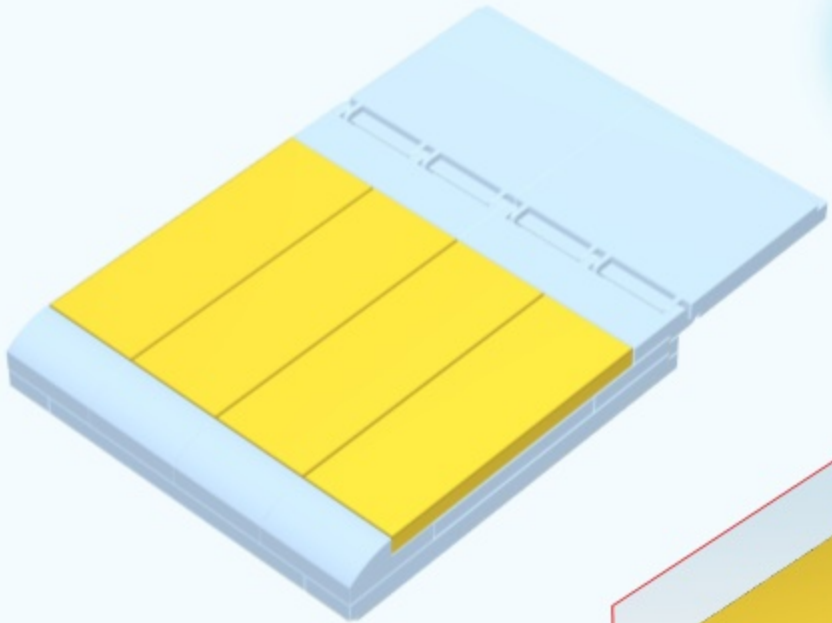
52



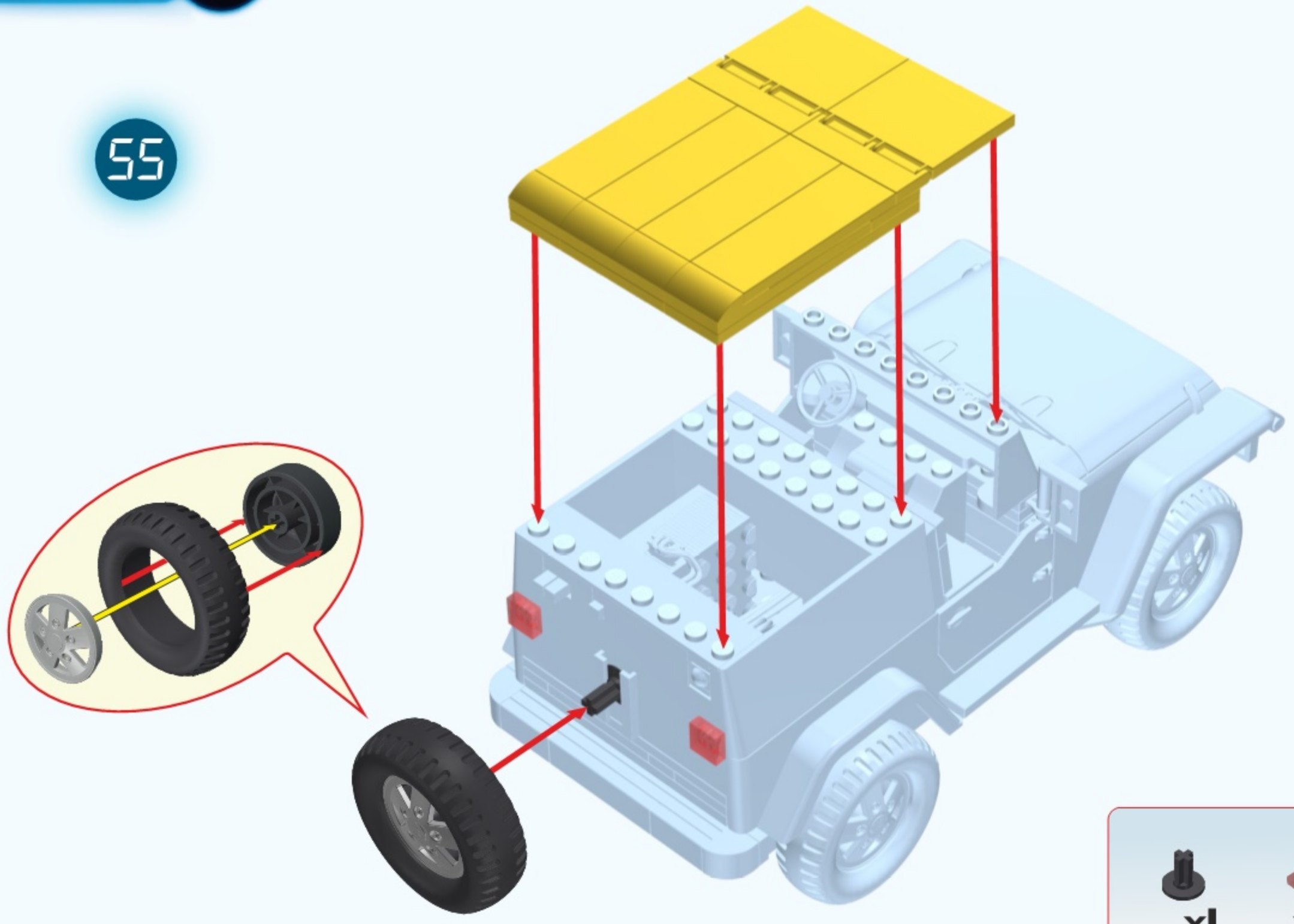
53



54

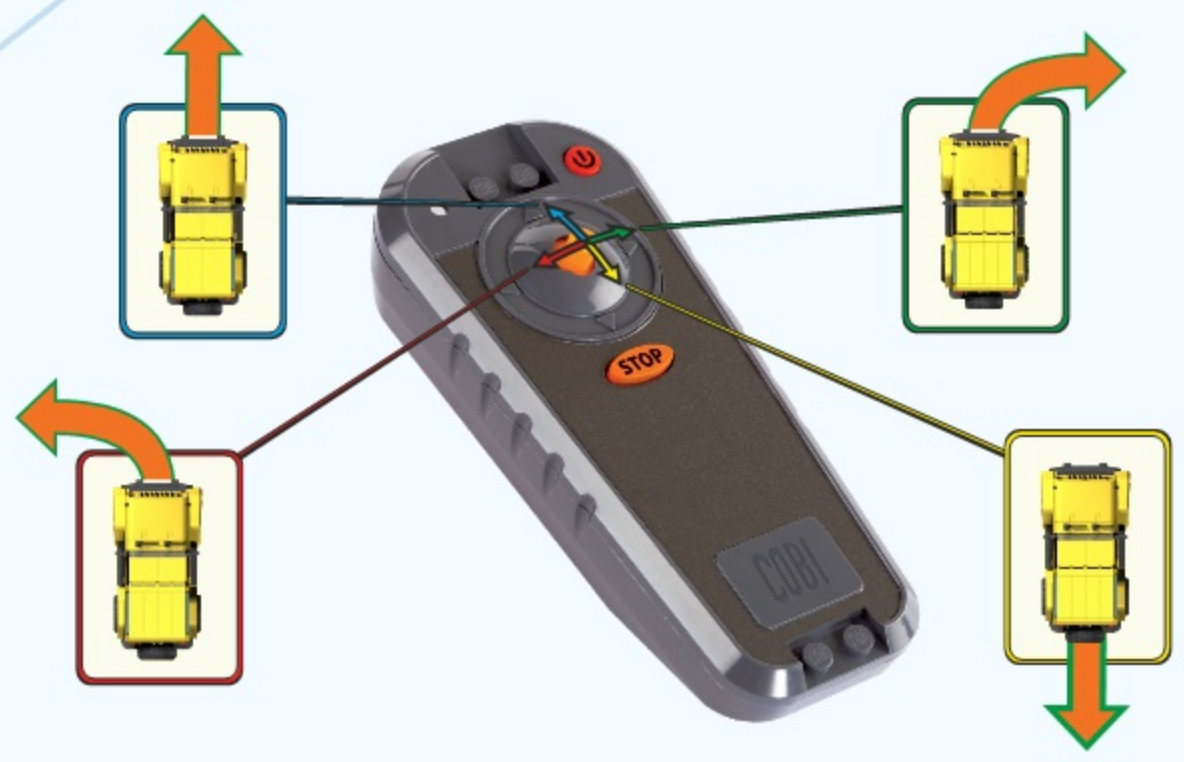
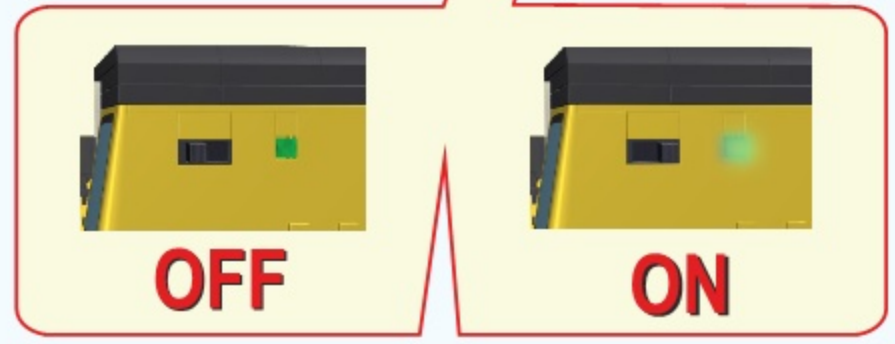
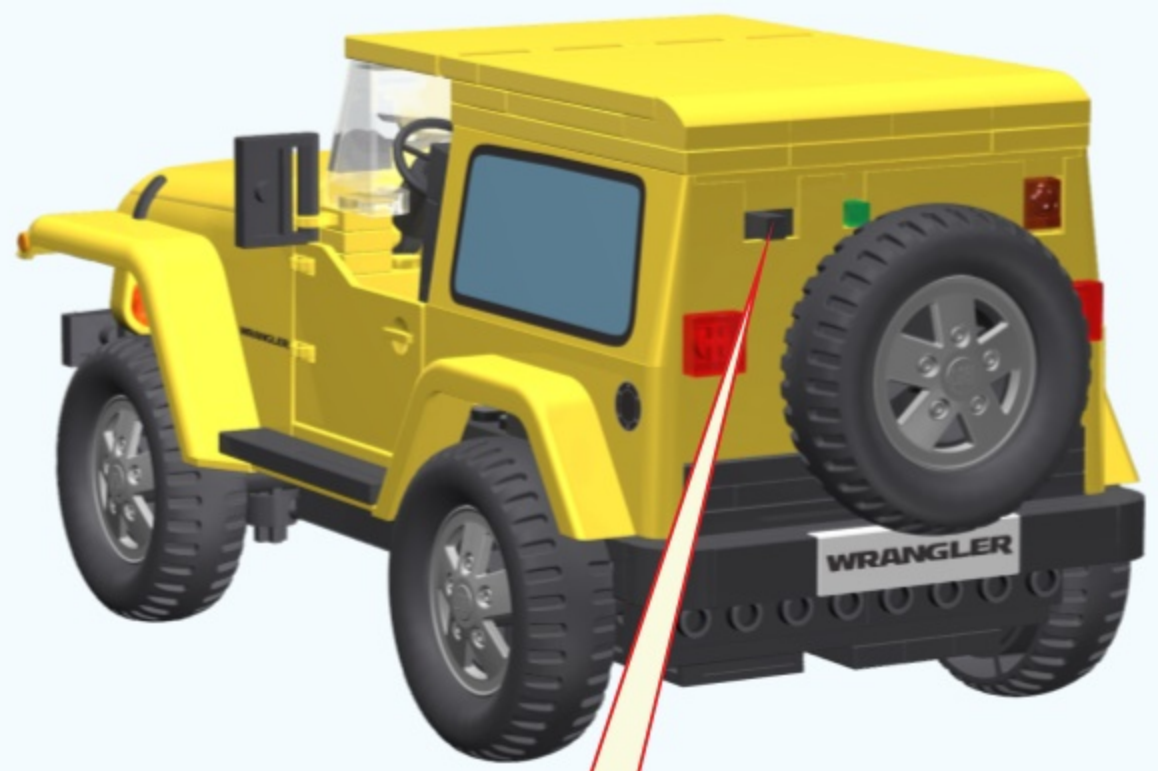


55

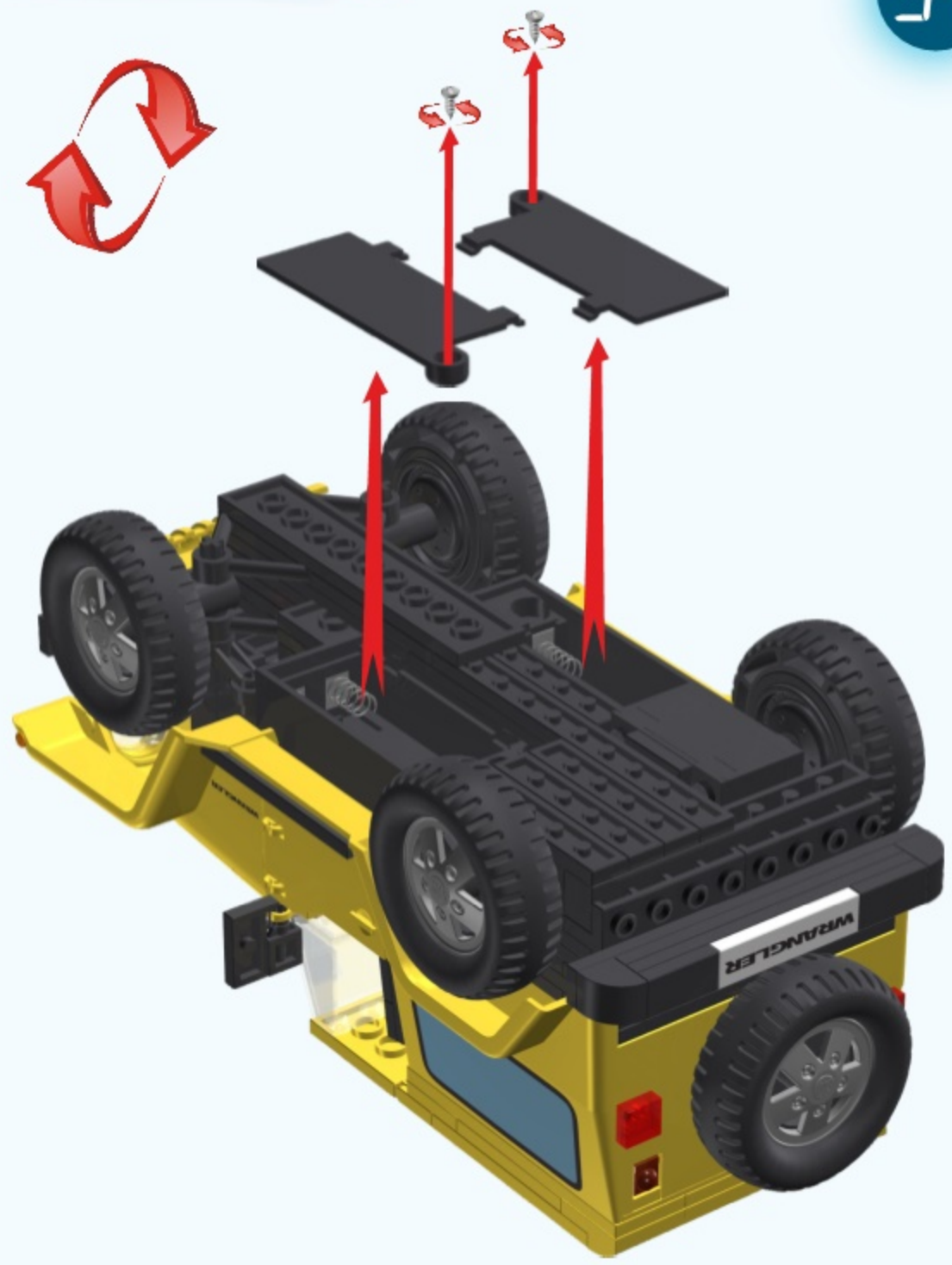


	
x1	x2

56



57



58





PROGRAMOWANIE PILOTA

Modele serii Elektronic wyposażone są w pilot z drążkiem i mają możliwość jednoczesnej zabawy czterema modelami. Wymaga to ustalenia kanału pomiędzy modelem a pilotem. Dostępne są cztery kanały. W przypadku zabawy kilkoma modelami każdy model powinien być sterowany na innym kanale.

UWAGA: W PRZYPADKU, GDY MODEL PRZESTANIE REAGOWAĆ NA SYGNAŁ Z PILOTA NALEŻY PONOWNIE GO ZAPROGRAMOWAĆ LUB WYMIENIĆ BATERIE.

ПРОГРАММИРОВАНИЕ ПУЛЬТА ДИСТАНЦИОННОГО УПРАВЛЕНИЯ



Модели конструкторов **ЭЛЕКТРОННОЙ СЕРИИ**, снабжены пультом дистанционного управления и джойстиком, могут управляться одинаково на всех четырёх моделях. Для этого требуется запрограммировать канал между собранной моделью и пультом дистанционного управления. Есть четыре доступных канала. Каждая модель конструктора должна контролироваться с помощью своего канала связи.

Для того, чтобы запрограммировать канал, выполните следующие действия:

ШАГ 1 Включите Джип.

ВНИМАНИЕ: При программировании канала связи может быть включена только одна модель конструктора и ее пульт управления.

ШАГ 2 Зажмите красную кнопку на пульте управления пока не загорится диод (примерно 3 секунды)

ШАГ 3 Удерживая кнопку зажатой, вы должны направить джойстик в одном из направлений: вверх, вниз, влево, вправо. Каждое направление соответствует одному каналу

ШАГ 4 Джип будет мигать, подтверждая программирование.

ШАГ 5 Отпустите кнопку.

ШАГ 6 Ваш Джип и дистанционный пульт управления готовы к работе.

ВНИМАНИЕ: ЕСЛИ ТАНК ПЕРЕСТАЛ РЕАГИРОВАТЬ НА СИГНАЛЫ, ПОЖАЛУЙСТА ПЕРЕПРОГРАММИРУЙТЕ СВЯЗЬ С ПУЛЬТОМ ИЛИ ЗАМЕНИТЕ БАТАРЕЙКИ.

W celu ustalenia kanału, na którym będzie sterowany model należy:

1. Włączyć Jeepa (patrz strona obok).
UWAGA: Podczas ustalania kanału włączony może być tylko jeden model i należy korzystać z pilota, którym będzie sterowany model.
2. Na **pilocie** przytrzymać czerwony przycisk (około 3 sekundy) do czasu, aż zaświeci się na nim dioda.
3. Trzymając wciśnięty czerwony przycisk należy przesunąć drążek pilota w jednym z kierunków:
góra, dół, lewo lub prawo. Każdy kierunek oznacza wybranie innego kanału.
4. Model potwierdza ustalenie kanału krótkim błyskiem światłami.
5. Można zwolnić przyciski.
6. Model i pilot są gotowe do zabawy.



PROGRAMMING THE REMOTE CONTROL

ELECTRONIC SERIES models, equipped with a remote control and a joystick, can be played with even four models at the same time. It is required to program a channel between a block model and a remote control. There are four channels available. Each block model should be controlled via different channel.

In order to program the channel follow the steps:

STEP 1 Turn on Jeep model.

ATTENTION: While programming the channel only one model and its remote control can be turned on.

STEP 2 Press the red button on the remote control until the diode lights on (approx. 3 sec.)

STEP 3 Keeping the button pressed you must direct the joystick into one of the directions: up, down, left or right. Each direction corresponds to one channel.

STEP 4 Jeep model will blink to confirm the programming.

STEP 5 Release the button.

STEP 6 Your Jeep model and the remote control are ready to be used.

ATTENTION: IF THE MODEL STOPS RESPONDING TO THE SIGNAL, PLEASE REPROGRAM THE MODEL OR EXCHANGE THE BATTERIES.



PROGRAMOVÁNÍ OVLADAČE

Jeepy z **ELECTRONIC SERIES** jsou vybaveny dálkovým ovladačem s joystickem, kterým můžete ovládat najednou až 4 modely. Nejdříve nastavte komunikační kanál mezi vozidlem a ovladačem. K dispozici máte 4 kanály. Každému vozidlu přiřaďte jiný kanál.

Jak kanál naprogramujete:

1. Zapněte vozidlo.
POZOR: Během programování kanálu musí být zapnuto pouze jedno vozidlo a jeden ovladač.
2. Stiskněte a podržte červené tlačítko na ovladači (přibližně 3 sekundy), dokud se nerozsvítí dioda.
3. Zatímco držíte tlačítko stisknuté, posuňte joystick do jednoho ze čtyř možných směrů: nahoru, dolů, vlevo nebo vpravo. Každý směr odpovídá výběru jednoho kanálu.
4. Vozidlo blikne světly pro potvrzení naprogramování.
5. Uvolněte tlačítko.
6. Vozidlo a ovladač jsou připraveny ke hře.

UPOZORNĚNÍ: POKUD JEEP PŘESTANE REAGOVAT NA SIGNÁL OVLADAČE, ZKUSTE HO ZNOVU NAPROGRAMOVAT NEBO VYMĚŇTE BATERIE.



PROGRAMOVANIE OVLÁDAČA

Jeepy z **ELECTRONIC SERIES** sú vybavené diaľkovým ovládačom s joystickom, ktorým môžete ovládať naraz až 4 modely. Najprv nastavte komunikačný kanál medzi vozidlom a ovládačom. K dispozícii máte 4 kanály. Každému vozidlu priradte iný kanál.

Ako kanál naprogramujete:

1. Zapnite vozidlo.
POZOR: Počas programovania kanálu musí byť zapnuté iba jedno vozidlo a jeden ovládač.
2. Zatiaľ čo držíte tlačítko stlačené, posuňte joystick do jedného zo štyroch možných smerov: hore, dolu, vľavo alebo vpravo. Každý smer zodpovedá výberu jedného kanála.
3. Vozidlo blikne svetlami pre potvrdenie naprogramovania.
4. Uvoľnite tlačítko.
5. Jeep a ovládač sú pripravené na hru.

UPOZORNENIE: POKIAL' JEEP PRESTANE REAGOVAŤ NA SIGNÁL OVLÁDAČA, SKÚSTE HO ZNOVU NAPROGRAMOVAŤ ALEBO VYMĚŇTE BATÉRIE.



Programmierung der Fernsteuerung

Unsere Ferngesteuerten Jeeps, ausgestattet mit einer Fernsteuerung und Joystick, können dank Unterkanälen von bis zu vier Spielern gleichzeitig bespielt werden. Hierfür ist es nötig die jeweils vier verschiedenen Unterkanäle im Sender und Empfänger zu koppeln bzw. zu synchronisieren.

Gehen Sie hierfür wie folgt vor:

- Schritt 1:** Jeep einschalten (Achtung beim koppeln von Sender und Empfänger immer nur jeweils ein Modell und eine Fernsteuerung einschalten, die anderen Modelle bitte ausgeschaltet lassen).
- Schritt 2:** Drücken Sie die rote Taste auf der Fernbedienung, bis die Diode aufleuchtet auf (ca. 3 Sek. Gedrückt halten).
- Schritt 3:** Halten Sie die Taste gedrückt, während Sie den Joystick in die folgenden Richtungen bewegen: oben, unten, links oder rechts. Jede Richtung entspricht einem Kanal.
- Schritt 4:** der Jeep blinkt auf, wenn die Synchronisierung bestätigt wurde.
- Schritt 5:** Taste loslassen.
- Schritt 6:** Der Jeep und die Fernsteuerung sind nun funktionsbereit.

ACHTUNG: Wenn der Jeep sich nicht synchronisieren lässt, bitte Kanal wechseln und Programmierung erneut versuchen oder Batterien austauschen.



PROGRAMMER LA COMMANDE

Les chars "Electronics Series" équipés d'une commande et d'un joystick, peuvent être utilisés jusqu'à 4 modèles en même temps avec une seule commande. Il est recommandé de programmer un canal par char. Il y a 4 canaux disponibles. Chaque jeep doit être pilotée sur un canal différent.

Pour programmer les canaux, suivre les étapes suivantes :

- Etape 1:** Allumer la jeep.
Attention : Allumer une jeep à la fois pour le synchroniser à la commande.
- Etape 2:** Appuyer sur le bouton rouge de la commande jusqu'à ce que la diode s'allume (environ 3 secondes)
- Etape 3:** En gardant le bouton appuyé, choisir une direction gauche, droite, haut, bas, avec le joystick pour définir un canal. Chaque direction correspond à un canal différent.
- Etape 4:** La jeep clignote pour confirmer la programmation.
- Etape 5:** Relâcher le bouton.
- Etape 6:** La jeep et la commande sont prêtes à utiliser.

Attention : Si la jeep ne répond pas, il faut la reprogrammer ou changer les piles.

KAUKOSÄÄTIMEN OHJELMOINTI



ELECTRONIC SARJAN Jeepeissä, joissa on kaukosäädin tai joystick, voidaan pelata jopa neljää mallia samanaikaisesti. Kanava tulee ohjelmoida Jeepin ja kaukosäätimen välillä. Tuotteessa on olemassa neljä kanavaa, mitä voidaan käyttää. Kutakin Jeepiä tulisi ohjata eri kanavalla.

Kanavan ohjelmoinnissa noudata seuraavia ohjeita:

- Vaihe 1** Laita ajoneuvo päälle.
HUOMIO: Kun tehdään ohjelmointia, vain yksi ajoneuvo ja kaukosäädin voivat olla päällä.
- Vaihe 2** Paina punaista painiketta kaukosäätimessä, kunnes diodi valot (n. 3 sek.) syttyvät.
- Vaihe 3** Pidä nappi alhaalla ja ohjaa joystick johonkin suuntaan: ylös, alas, vasemmalle tai oikealle. kaikki suunnat vastaavat yhtä kanavaa.
- Vaihe 4** Ajoneuvo vilkuttaa valoja vahvistaen ohjelmoinnin.
- Vaihe 5** Vapauta painike.
- Vaihe 6** Jeepi ja kaukosäädin on valmis käytettäväksi.

HUOMIO: Jos ajoneuvo lakkaa reagoimasta signaaliin, ohjelmoi se uudelleen tai vaihda patterit.

PROGRAMERING AV FJÄRRKONTROLLEN



Den **ELEKTRONISKA SERIEN** med JEEPS, utrustade med en fjärrkontroll och en joystick, kan användas med upp till 4 modeller samtidigt. Det krävs att man ställer in en kanal mellan modellen och fjärrkontrollen. Det finns 4 kanaler tillgängliga. Varje modell skall ställas in på en separat kanal.

För att programmera gör följande steg.

- STEG 1.** Sätt på modellen
OBSERVERA! Under programmeringen får enbart en stridsvagn och fjärrkontrollen vara påslagna.
- STEG 2.** Tryck in den röda knappen på fjärrkontrollen tills diod lampan lyser (Det tar ca 3 sekunder)
- STEG 3.** Medans knappen fortfarande är intryckt så skall du förflytta joysticken i valfri riktning beroende på vilken kanal du vill ha. Upp, ner, vänster och höger motsvarar de 4 tillgängliga kanalerna som finns.
- STEG 4.** Modellen kommer att blinka till som bekräftelse på programmeringen.
- STEG 5.** Släpp upp den nedtryckta knappen.
- STEG 6.** Modellen och fjärrkontrollen är nu reda för användning.

OM MODELLEN SLUTAR SVARA PÅ SIGNALEN FRÅN FJÄRRKONTROLLEN VÄNLIGEN BYT BATTERIER ELLER PROGRAMERA OM MODELLEN.

ELECTRONIC
SERIES



TANK T-72 ELECTRONIC
21904



TANK CHALLENGER 1
DESERT ELECTRONIC
21905



BULLDOZER ELECTRONIC
21910



JEEP WRANGLER ELECTRONIC (BLUETOOTH)
21920



TANK PT-76 ELECTRONIC
21906

Printed in EU

www.cobi.eu

06-21921-200